

сорбата в насыщенном адсорбционном слое на границе раздела фаз. Согласно исследованиям Ленгмюра и Гаркина площадь, занимаемая одной молекулой большинства одноосновных жирных кислот и спиртов, составляет 0,2—0,3 нм².

Порядок выполнения работы

Для проведения работы необходимы:

- прибор для измерения поверхностного натяжения;
- весы;
- конические колбы емкостью 50 мл;
- воронки и фильтровальная бумага;
- бюретки и пипетка емкостью 25 мл;
- активный уголь или другой неполярный адсорбент;
- раствор ПАВ, например 0,6М раствор бутилового спирта или 0,3М раствор изопентилового спирта.

Берут 6 навесок адсорбента (активного угля) по 1,5 г. Из исходного раствора ПАВ готовят путем разбавления 6 водных растворов в соответствии с данными:

Номер колбы	1	2	3	4	5	6
Объем исходного раствора ПАВ, мл	50	35	25	15	10	5
Объем добавляемого растворителя, мл	0	15	25	35	40	45

Растворы ПАВ с помощью пипетки делят на две равные части (по 25 мл). Одну серию растворов используют для измерения поверхностного натяжения и построения калибровочной изотермы $\sigma = f(c_{\text{ПАВ}})$. Метод измерения поверхностного натяжения выбирается по указанию преподавателя (методики определения $\sigma_{\text{ж-г}}$ приведены в работе 1). Измерения поверхностного натяжения начинают с растворов наименьшей концентрации.

В растворы второй серии вносят навески адсорбента (по одной в каждую колбу) и оставляют на 1—1,5 ч, периодически взбалтывая, для установления адсорбционного равновесия в системе. Затем растворы ПАВ отделяют от адсорбента путем фильтрования и тем же методом измеряют значения поверхностного натяжения.

По результатам измерений $\sigma_{\text{ж-г}}$ растворов первой серии (до адсорбции) строят калибровочную кривую $\sigma = f(c_{\text{ПАВ}})$ и по ней определяют равновесные концентрации ПАВ после адсорбции. Для каждого раствора по формуле (I.74) рассчитывают значения A и строят изотерму адсорбции в координатах $A-c$.

Полученные результаты записывают в таблицу (табл. I.6). Для определения величины A_{∞} строят график зависимости $1/A = f(1/c)$.

По найденному значению A_{∞} рассчитывают удельную поверхность адсорбента $s_{\text{уд}}$ (для бутилового и изопентилового спиртов s_0 принимают равной 0,3 нм²).

Таблица I.6. Результаты исследования адсорбции ПАВ на угле

Номер колбы	До адсорбции			После адсорбции			A , моль/г	$1/A$	$1/c$
	c_0 , моль/л	Наибольшее давление пузырька Δp или сила отрыва кольца F	$\sigma_{\text{ж-г}}$, Дж/м ²	Наибольшее давление пузырька Δp или сила отрыва кольца F	$\sigma_{\text{ж-г}}$, Дж/м ²	c , моль/л			

Работа 7

ИССЛЕДОВАНИЕ АДСОРБЦИИ НЕЭЛЕКТРОЛИТОВ ИЗ БИНАРНЫХ РАСТВОРОВ НА ТВЕРДЫХ ПОВЕРХНОСТЯХ

Цель работы:

определение гиббсовской (избыточной) адсорбции на твердом адсорбенте из бинарных растворов; расчет гиббсовской адсорбции компонентов раствора по изменению состава раствора при адсорбции; построение изотерм избыточных величин адсорбции и их анализ.

При адсорбции из разбавленных растворов можно принять, что активность растворителя не меняется. При адсорбции из концентрированных растворов следует учитывать адсорбцию и растворителя, и растворенного вещества.

Об адсорбции из раствора обычно судят по изменению его состава, который определяют до и после адсорбции одним из аналитических методов. В концентрированных растворах неэлектролитов концентрацию компонентов удобнее выражать в мольных долях x .

Если твердый адсорбент массой m приводится в контакт с раствором, содержащим n_0 молей растворителя и растворенного вещества, то в результате адсорбции A_1 молей компонента 1 (растворитель) и A_2 молей компонента 2 (растворенное вещество) будут находиться на поверхности. Здесь A_1 и A_2 — число молей, приходящихся на единицу массы твердого сорбента. При равновесии в жидкой фазе остается n_1 и n_2 молей компонентов 1 и 2.

Тогда общее число молей в системе составит

$$n_0 = n_1 + n_2 + A_1 m + A_2 m. \quad (I.75)$$

Введем обозначения: x_{01} и x_{02} — мольные доли компонентов 1 и 2 до адсорбции, которые составят

$$x_{01} = \frac{x_1 + A_1 m}{n_0}, \quad x_{02} = \frac{n_2 + A_2 m}{n_0}; \quad (I.76)$$

x_1 и x_2 — мольные доли компонентов 1 и 2 после адсорбции, равные

$$x_1 = \frac{n_1}{n_1 + n_2}, \quad x_2 = 1 - x_1 = \frac{n_2}{n_1 + n_2}. \quad (I.77)$$

Изменение мольной доли компонента 2 в растворе в результате адсорбции Δx_2 можно выразить следующим образом:

$$\Delta x_2 = x_{02} - x_2 = \frac{n_2 + A_2 m}{n_1 + n_2 + A_1 m + A_2 m} - \frac{n_2}{n_1 + n_2} = \frac{A_2 n_1 m - A_1 n_2 m}{(n_1 + n_2) n_0}, \quad (I.78)$$

или

$$\frac{n_0 \Delta x_2}{m} = A_2 x_1 - A_1 x_2. \quad (I.79)$$

Левая часть уравнения (I.79) представляет выражение гиббсовской адсорбции, и поэтому

$$\Gamma_2 = \frac{n_0 \Delta x_2}{m} = A_2 x_1 - A_1 x_2. \quad (I.80)$$

Изотермы, соответствующие уравнению (I.80), называют изотермами состава. Для анализа уравнения (I.80) его удобно записать в виде

$$\Gamma_2 = x_1 x_2 (A_2/x_2 - A_1/x_1). \quad (I.81)$$

Если $A_2/x_2 > A_1/x_1$, то $\Gamma_2 > 0$, т. е. гиббсовская, или избыточная, адсорбция компонента 2 положительна и, наоборот, при $A_2/x_2 < A_1/x_1$ $\Gamma_2 < 0$, т. е. гиббсовская адсорбция компонента 2 отрицательна. Так как перед скобкой в уравнении (I.81) стоит произведение $x_1 x_2$, то кривая для гиббсовской адсорбции будет иметь максимум ($\Gamma_2 > 0$) или минимум ($\Gamma_2 < 0$).

Если $A_1/x_1 \approx A_2/x_2$, то возможно, что гиббсовская адсорбция одного из компонентов при малых концентрациях имеет один знак, а с ростом концентрации может изменить знак на обратный. В точке пересечения изотермы с осью состава будет соблюдаться условие $A_1/x_1 = A_2/x_2$ или $\Gamma_1 = \Gamma_2 = 0$, которое отвечает адсорбционной азеотропии, т. е. отсутствию разделения веществ.

Порядок выполнения работы

Для проведения работы необходимы:

- прибор для определения концентрации растворов по показателю преломления (интерферометр или рефрактометр);
- мерные колбы емкостью 50 мл;
- конические колбы с притертыми пробками емкостью 100 мл;
- бюретки емкостью 50 мл, пипетки емкостью 25 мл;
- адсорбент, например, активный уголь;
- взаимно смешивающиеся жидкости, например, толуол и этанол.

В мерных колбах готовят 10 растворов двух жидкостей, изменяя соотношение компонентов от чистой жидкости 1 до чистой жидкости 2. Из приготовленных растворов отбирают пипеткой по 25 мл, переносят в конические колбы и прибавляют в каждую колбу определенную навеску сорбента, например, 3 г активного угля на 25 мл раствора. Колбы закрывают притертыми пробками и оставляют на 1 ч, периодически взбалтывая содержимое для установления адсорбционного равновесия. В исходных растворах и в растворах после адсорбции определяют показатели преломления n_0^d и n_1^d .

Порядок расчета величины гиббсовской адсорбции компонента 2 следующий. Рассчитывают число молей каждого компонента n_{01} и n_{02} в исходной смеси, общее число молей обоих компонентов и мольные доли каждого компонента в исходной смеси до адсорбции x_{01} , x_{02} :

$$n_{01} = \frac{V_1 \rho_1}{M_1}; \quad n_{02} = \frac{V_2 \rho_2}{M_2}; \quad n_0 = n_{01} + n_{02}; \quad (I.82)$$

$$x_{01} = n_{01}/n_0, \quad x_{02} = n_{02}/n_0, \quad (I.83)$$

где V_1 , V_2 — объемные количества компонентов 1 или 2 в растворе; ρ_1 , ρ_2 — плотности исходных жидкостей; M_1 , M_2 — молярные массы компонентов 1 и 2.

По полученным данным строят калибровочный график показателя преломления n_0^d бинарного раствора от его состава (мольной доли компонента 2).

Из калибровочного графика определяют состав раствора после адсорбции, т. е. мольные доли x_1 и x_2 компонентов ($x_1 + x_2 = 1$).

Рассчитывают разность между мольными долями каждого компонента до адсорбции и после адсорбции:

$$\Delta x_1 = x_{01} - x_1 \quad \text{и} \quad \Delta x_2 = x_{02} - x_2. \quad (I.84)$$

Знак при значении Δx указывает на отрицательную или положительную величину гиббсовской адсорбции.

По формуле (I.80) рассчитывают гиббсовскую адсорбцию и строят изотермы состава (изотермы гиббсовской адсорбции) в координатах $\Gamma_2 = f(x_2)$ или $\Gamma_1 = f(x_1)$. Анализируют полученные данные. Экспериментальные и расчетные данные записывают в таблицу (табл. I.7).

Таблица I.7. Данные для расчета гиббсовской адсорбции

Номер колбы	V_1 , мл	V_2 , мл	n_0^d	n_1^d	n_{01}	n_{02}	n_0	x_{01}	x_{02}	x_2	$\Delta x_2 = x_{02} - x_2$	$\Gamma_2 = \frac{\Delta x_2 n_0}{m}$, моль/г

Работа 8

ОПРЕДЕЛЕНИЕ УДЕЛЬНОЙ ПОВЕРХНОСТИ АДСОРБЕНТОВ МЕТОДОМ ГАЗОВОЙ ХРОМАТОГРАФИИ

Цель работы:

определение удельной поверхности адсорбента по удерживаемому объему; определение удельной поверхности адсорбента методом тепловой десорбции (БЭТ).

Газовая хроматография используется для решения таких физико-химических задач, как качественный и количественный анализ, определение коэффициентов распределения и активности, термодинамических функций распределения и адсорбции. Этот метод применяется также для определения удельной поверхности адсорбентов, катализаторов, наполнителей.

Наибольшее распространение для оценки величины $s_{уд}$ получили следующие хроматографические методы: метод, основанный на установлении изотермы адсорбции по параметрам хроматографического пика; фронтальный метод, по которому величина адсорбции рассчитывается по площади, заключенной между концентрационными фронтами адсорбата и несорбирующегося газа; метод тепловой десорбции, в котором количество сорбирующегося вещества находится по количеству адсорбата, поступившему при нагревании из адсорбента в поток газа-носителя.

На рис. I.13 приведена принципиальная схема газового хроматографа. Газ-носитель из баллона 1 под давлением поступает в дозатор 2 (дозатор-испаритель служит для ввода пробы в поток газа-носителя) и последовательно проходит хроматографическую колонку 3 и детектор 4. Сигнал детектора усиливается (блок 6) и подается на потенциометр 7. Для испарения жидкой или, что реже,

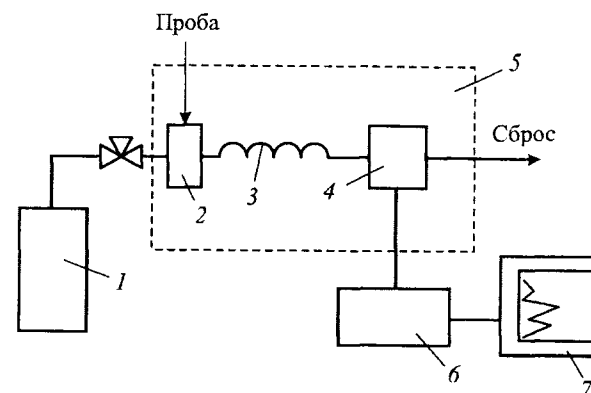


Рис. I.13. Блок-схема газового хроматографа:

1 — баллон с газом-носителем; 2 — дозатор-испаритель; 3 — хроматографическая колонка; 4 — детектор; 5 — термостат; 6 — электронный усилитель; 7 — самопишущий потенциометр (персональный компьютер)

твердой пробы в дозаторе поддерживается необходимая температура.

Хроматографическая колонка представляет собой металлическую или стеклянную трубку, заполненную адсорбентом (насадкой). Детектор предназначен для определения содержания компонентов в потоке газа-носителя. Работа детекторов основана на измерении одного из физических параметров потока (теплопроводность, потенциал ионизации, плотность и др.).

Из детектора через усилитель сигнал поступает в самопишущий потенциометр (или через интерфейс в персональный компьютер), который записывает хроматограмму — графическое изображение зависимости выходного сигнала детектора от времени или объема газа-носителя (рис. I.14).

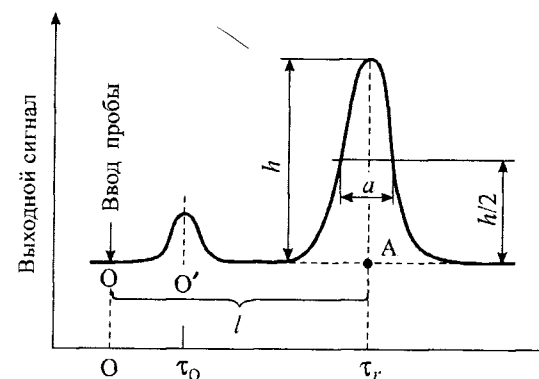


Рис. I.14. Хроматограмма и ее основные параметры