

**Министерство науки и высшего образования Российской Федерации  
федеральное государственное бюджетное образовательное учреждение  
высшего образования  
«Российский химико-технологический университет  
имени Д.И. Менделеева»**

---

**«УТВЕРЖДАЮ»**

Проректор по учебной работе

\_\_\_\_\_ С.Н. Филатов

« \_\_\_\_ » \_\_\_\_\_ 2021 г.

**РАБОЧАЯ ПРОГРАММА ДИСЦИПЛИНЫ**

**«История (история России, всеобщая история)»**

**Направление подготовки 18.03.02 «Энерго- и ресурсосберегающие процессы в химической технологии, нефтехимии и биотехнологии»**

(Код и наименование направления подготовки)

**Все профили подготовки**

(Наименование профиля подготовки)

**Квалификация «бакалавр»**

**РАССМОТРЕНО И ОДОБРЕНО**  
на заседании Методической комиссии  
РХТУ им. Д.И. Менделеева  
« \_\_\_\_ » \_\_\_\_\_ 2021 г.

Председатель \_\_\_\_\_ Н.А. Макаров

**Москва 2021**

Программа составлена зав. кафедрой истории и политологии, доктором исторических наук, доцентом Селивёрстовой Н. М.

Программа рассмотрена и одобрена на заседании кафедры истории и политологии РХТУ им. Д. И. Менделеева «18» мая 2021 г., протокол №9

## 1. ЦЕЛЬ И ЗАДАЧИ ДИСЦИПЛИНЫ

Программа составлена в соответствии с требованиями Федерального государственного образовательного стандарта высшего образования – бакалавриат по направлению подготовки **18.03.02 – «Энерго- и ресурсосберегающие процессы в химической технологии, нефтехимии и биотехнологии»** (ФГОС ВО), рекомендациями методической комиссии и накопленным опытом преподавания дисциплины кафедрой **истории и политологии** РХТУ им. Д.И. Менделеева. Программа рассчитана на изучение дисциплины в течение I семестра.

Дисциплина **«История (история России, всеобщая история)»** относится к обязательной части 1 блока дисциплин учебного плана (Б1.О.02). Программа дисциплины предполагает, что обучающиеся имеют теоретическую и практическую подготовку в области истории.

**Цель дисциплины «История» (история России, всеобщая история):** формирование у студентов целостного представления об историческом прошлом России, ее месте во всемирно-историческом процессе.

**Задачи дисциплины** заключаются в приобретении следующих знаний, развитии умений и навыков личности:

- понимание гражданственности и патриотизма как преданности своему Отечеству, стремления своими действиями служить его интересам, в т.ч. и защите национальных интересов России;
- знание движущих сил и закономерностей исторического процесса; места человека в историческом процессе, политической организации общества;
- введение студентов в круг исторических проблем, связанных с областью будущей профессиональной деятельности;
- навыки исторической аналитики: способность на основе исторического анализа и проблемного подхода преобразовывать информацию в знание, осмысливать процессы, события и явления в России и мировом сообществе в их динамике и взаимосвязи, руководствуясь принципами научной объективности и историзма.

Дисциплина **«История»** преподается в I семестре. Контроль успеваемости студентов ведется по принятой в университете рейтинговой системе.

Рабочая программа дисциплины может быть реализована с применением электронных образовательных технологий и электронного обучения полностью или частично.

## 2. ТРЕБОВАНИЯ К РЕЗУЛЬТАТАМ ОСВОЕНИЯ ДИСЦИПЛИНЫ

Изучение дисциплины направлено на приобретение следующих **универсальных компетенций и индикаторов их достижения:**

Наименование категории (группы) УК	Код и наименование УК	Код и наименование индикатора достижения УК
Межкультурное взаимодействие	<b>УК-5.</b> Способен воспринимать межкультурное разнообразие общества в социально-историческом,	<b>УК-5.1.</b> Знает основные закономерности исторического процесса и этапы исторического развития России; <b>УК-5.2.</b> Знает этно-культурные и социально-политические процессы становления российской государственности; <b>УК-5.3.</b> Знает место и роль России в истории

	этическом и философском контекстах	человечества и в современном мире; <b>УК-5.6.</b> Умеет осмысливать социально-политические процессы, события и явления в России и мировом сообществе в их динамике и взаимосвязи, руководствуясь принципами научной объективности и историзма; <b>УК-5.7.</b> Умеет формировать и аргументированно отстаивать собственную позицию по различным проблемам истории; <b>УК-5.11.</b> Владеет представлениями об истории как науке, основами исторического мышления; <b>УК-5.12.</b> Владеет представлениями об основных этапах в истории человечества и их хронологии; <b>УК-5.13.</b> Владеет навыками анализа исторических источников
--	------------------------------------	---

В результате изучения дисциплины студент бакалавриата должен:

**Знать:**

- основные направления, проблемы и методы исторической науки;
- основные этапы и ключевые события истории России и мира; особенности развития российского государства, выдающихся деятелей отечественной и всеобщей истории.

**Уметь:**

- соотносить общие исторические процессы и отдельные факты; выявлять существенные черты исторических процессов, явлений и событий; анализировать социально-значимые проблемы;
- формулировать и аргументированно отстаивать собственную позицию по различным проблемам истории.

**Владеть:**

- представлениями об истории как науке, ее месте в системе гуманитарного знания;
- представлениями об основных этапах в истории человечества и их хронологии;
- категориально-понятийным аппаратом изучаемой дисциплины;
- навыками анализа исторических источников.

### 3. ОБЪЕМ ДИСЦИПЛИНЫ И ВИДЫ УЧЕБНОЙ РАБОТЫ

Вид учебной работы	Объем дисциплины		
	ЗЕ	Акад. ч.	Астр. ч.
<b>Общая трудоемкость дисциплины</b>	<b>4</b>	<b>144</b>	<b>108</b>
<b>Контактная работа – аудиторные занятия:</b>	<b>1,3</b>	<b>48</b>	<b>36</b>
<b>в том числе в форме практической подготовки (при наличии)</b>	-	-	-
Лекции	0,9	32	24
<b>в том числе в форме практической подготовки (при наличии)</b>	-	-	-
Практические занятия (ПЗ)	0,4	16	12
<b>в том числе в форме практической подготовки (при наличии)</b>	-	-	-
<b>Самостоятельная работа</b>	<b>1,7</b>	<b>60</b>	<b>45</b>

Контактная самостоятельная работа (АттК из УП для зач / зач с оц.)	1,7		
Самостоятельное изучение разделов дисциплины (или другие виды самостоятельной работы)		60	45
<b>Вид контроля:</b>			
<b>Экзамен</b>	<b>1</b>	<b>36</b>	<b>27</b>
Контактная работа – промежуточная аттестация	1	0,4	0,3
Подготовка к экзамену.		35,6	26,7
<b>Вид итогового контроля:</b>		<b>Экзамен</b>	

#### 4. СОДЕРЖАНИЕ ДИСЦИПЛИНЫ

##### 4.1. Разделы дисциплины и виды занятий

№ п/п	Раздел дисциплины	Академ. часов								
		Всего	в т.ч. в форме пр. подг. (при наличии)	Лекции	в т.ч. в форме пр. подг. (при наличии)	Прак. зан.	в т.ч. в форме пр. подг. (при наличии)	Лаб. работы	в т.ч. в форме пр. подг. (при наличии)	Сам. работа
1.	<b>Раздел 1. История в системе социально-гуманитарных наук. Основы методологии исторической науки. Особенности становления государственности в России по сравнению с европейскими раннесредневековыми государствами.</b>	33	-	10	-	5	-	-	-	18
1.1	История в системе социально-гуманитарных наук. Основы методологии исторической науки. Первобытная эпоха человечества. Этногенез. Образование государств. Раннее Средневековье в Европе и Древней Руси.	12	-	4	-	2	-	-	-	6
1.2	Период политической раздробленности в русских землях и Европе. Становление централизованных государств	10,5	-	3	-	1,5	-	-	-	6
1.3	Новое время в Европе. Россия в середине XVI-XVII вв.	10,5	-	3	-	1,5	-	-	-	6
2.	<b>Раздел 2. От Нового к Новейшему времени. Российская империя в XVIII- начале XX в.</b>	33	-	10	-	5	-	-	-	18

2.1	Век Просвещения в Европе и России.	10,5	-	3	-	1,5	-	-	-	6
2.2	Россия и мир в XIX столетии.	10,5	-	3	-	1,5	-	-	-	6
2.3	Начало XX века: от экономического кризиса к Первой мировой войне.	12	-	4	-	2	-	-	-	6
<b>3.</b>	<b>Раздел 3. Всемирно-исторический процесс и XX век. От советского государства к современной России.</b>	<b>42</b>	<b>-</b>	<b>12</b>	<b>-</b>	<b>6</b>	<b>-</b>	<b>-</b>	<b>-</b>	<b>24</b>
3.1	Начало новейшего времени. Революция в России 1917 г. Формирование и сущность советского строя.	13	-	5	-	2	-	-	-	6
3.2	СССР и мир во второй половине XX века.	11	-	3	-	2	-	-	-	6
3.3	Основные тенденции мирового развития на современном этапе. Становление новой российской государственности (с 1991- по наст. время).	18	-	4	-	2	-	-	-	12
	<b>ИТОГО</b>	<b>108</b>	<b>-</b>	<b>32</b>	<b>-</b>	<b>16</b>	<b>-</b>	<b>-</b>	<b>-</b>	<b>60</b>
	<b>Экзамен</b>	<b>36</b>								
	<b>ИТОГО</b>	<b>144</b>								

## 4.2 Содержание разделов дисциплины

**Раздел 1. История в системе социально-гуманитарных наук. Основы методологии исторической науки. Особенности становления государственности в России по сравнению с европейскими раннесредневековыми государствами.**

1.1. Место истории в системе наук. Предмет исторической науки. Роль теории в познании прошлого. Сущность, формы, функции исторического знания. Понятие исторического источника, классификация исторических источников. История России – неотъемлемая часть всемирной истории; общее и особенное в историческом развитии.

Антропогенез. Неолитическая революция. Социальный строй. Разложение первобытной общины. Цивилизации Древнего Востока. Государства античности. Народы и древнейшие государства на территории России. Этногенез славян. Великое Переселение народов в III-IV вв.

Традиционные формы социальной организации европейских народов в догосударственный период. Возникновение раннесредневековой государственности в Европе.

Этнокультурные и социально-политические процессы становления российской государственности. Начало российской государственности. Киевская Русь. Принятие христианства.

1.2. Место средневековья во всемирно-историческом процессе. Русские земли в XII – XIII вв. Монголо-татарское нашествие на Русь. Экспансия в западные и северо-западные русские земли. Великое княжество литовское и Русское государство.

Складывание основ национальных государств в Западной Европе. Образование Российского государства, его историческое значение.

1.3. У истоков Нового времени. Особенности сословно-представительной монархии в Европе и России. Начало XVII века – эпоха всеобщего европейского кризиса. Россия в XVI в. - XVII вв. Синхронность кризисных ситуаций в разных странах. «Смутное время» в России.

Генезис капитализма. Его формы и сосуществование с элементами феодализма. Особенности различных регионов Европы. Формирование мирового рынка. Подъем мануфактурного производства. Формирование внутренних рынков.

Генезис самодержавия в России. «Второе издание» крепостничества – Соборное уложение 1649 г. и юридическое оформление крепостного права. Секуляризация русской культуры.

**Раздел 2. От Нового к Новейшему времени. Российская империя в XVIII-начале XX в.**

2.1. Российское государство в XVIII веке – веке модернизации и просвещения. Реформы Петра I как первая попытка модернизации страны, её особенности. Формирование Российской империи. Основные направления «европеизации» страны. Эволюция социальной структуры общества. Дальнейшее расширение границ Российской империи.

Идейные и социально-политические истоки Просвещения. Основные черты просветительской идеологии: человек и государство, «естественное право», этика. Идея прогресса как господствующее течение в общественной мысли. Россия в эпоху просвещенного абсолютизма. Россия и Европа в XVIII веке. Изменения в международном положении Российской империи.

2.2. Россия в XIX столетии. Промышленный переворот в Европе и России: общее и особенное. Важнейшие условия перехода России к индустриальному обществу – решение крестьянского вопроса и ограничение самодержавия. Длительность,



непоследовательность, цикличность процесса буржуазного реформирования. Европейская революция 1848–1849 гг. Итоги, значение, исторические последствия.

Роль субъективного фактора в преодолении отставания. Реформы XIX века, их значение. Общественные движения в XIX веке.

2.3. Россия и мир на рубеже веков: неравномерность и противоречивость развития. Общие итоги российской модернизации к началу XX века.

Соотношение политических сил в России в начале XX века. Нарастание кризиса самодержавия. Первая российская революция. Образование политических партий. Государственная дума начала XX века как первый опыт российского парламентаризма. Столыпинская аграрная реформа. Первая мировая война и участие в ней России. Февральская революция 1917г. и коренные изменения в политической жизни страны.

### **Раздел 3. Всемирно-исторический процесс и XX век. От советского государства к современной России.**

3.1. Формирование и сущность советского строя (1917-1991гг.). Марксизм как идеологическая основа революционных преобразований и российские реалии. Подготовка и победа Октябрьского вооруженного восстания в Петрограде. II Всероссийский съезд Советов и его решения. Экономическая и социальная политика большевиков. Гражданская война и иностранная интервенция. Судьба и значение НЭПа. Утверждение однопартийной политической системы. Образование СССР. Политическая борьба в партии и государстве. СССР в годы первых пятилеток (конец 20-х гг. – 30-е гг.). Формирование режима личной власти Сталина и командно-административной системы управления государством. Тоталитаризм в Европе и СССР: общее и особенное. Внешняя политика СССР в 20-30-е гг. Деятельность Коминтерна. СССР во второй мировой и Великой Отечественной войне. Решающий вклад Советского Союза в разгром фашизма.

3.2. Изменение соотношения сил в мире после второй мировой войны. Начало «холодной войны». «Доктрина Трумэна» и «План Маршалла». Формирование биполярного мира. Взаимоотношения со странами «народной демократии». Создание Совета экономической взаимопомощи. Конфликт с Югославией. Организация Североатлантического договора (НАТО). Создание Организации Варшавского договора. Война в Корее. Трудности послевоенного развития СССР. Ужесточение политического режима и идеологического контроля. Попытки обновления «государственного социализма». XX съезд КПСС и осуждение культа личности Сталина. «Оттепель» в духовной сфере.

Экономические реформы середины 60-х годов, причины их незавершенности. «Государство благоденствия». IV и V Республика во Франции. Образование и Развитие ФРГ. «Экономическое чудо» Японии. Распад колониальной системы. Неоконсерватизм Великобритании. Рейгономика в США.

Нарастание кризисных явлений в советском обществе в 70-е – середине 80-х годов. Новая Конституция СССР. Концепция «развитого социализма». Внешняя политика СССР в конце 60-х начале 80-х гг.: от разрядки к обострению международной обстановки.

«Перестройка»: сущность, цели, задачи, основные этапы, результаты. Распад СССР. Образование СНГ.

3.3. Становление новой российской государственности (с 1991- по настоящее время). Либеральная концепция российских реформ: переход к рынку, формирование гражданского общества и правового государства. «Шоковая терапия» экономических реформ в начале 90-х годов. Конституция Российской Федерации 1993г. Межнациональные отношения. Политические партии и общественные движения России на современном этапе. Россия на пути модернизации. Россия в системе мировой экономики и международных связей. Новые геополитическое реалии в мире и их влияние на внешнюю политику Российской Федерации.

## 5. СООТВЕТСТВИЕ СОДЕРЖАНИЯ ТРЕБОВАНИЯМ К РЕЗУЛЬТАТАМ ОСВОЕНИЯ ДИСЦИПЛИНЫ

№	В результате освоения дисциплины студент должен:	Раздел 1	Раздел 2	Раздел 3	
<b>Знать:</b>					
1	- основные направления, проблемы и методы исторической науки;	+	+	+	
2	– основные этапы и ключевые события истории России и мира;	+	+	+	
3	– особенности развития российского государства, выдающихся деятелей отечественной и всеобщей истории.	+	+	+	
<b>Уметь:</b>					
4	– соотносить общие исторические процессы и отдельные факты; выявлять существенные черты исторических процессов, явлений и событий; анализировать социально-значимые проблемы;	+	+	+	
5	– формулировать и аргументировано отстаивать собственную позицию по различным проблемам истории.	+	+	+	
<b>Владеть:</b>					
6	– представлениями об истории как науке, ее месте в системе гуманитарного знания;	+			
7	– представлениями об основных этапах в истории человечества и их хронологии;	+	+	+	
8	– категориально-понятийным аппаратом изучаемой дисциплины;	+	+	+	
9	– навыками анализа исторических источников.	+	+	+	
10	<b>УК-5.</b> Способен воспринимать межкультурное разнообразие общества в социально-историческом, этическом и философском контекстах	<b>УК-5.1.</b> Знает основные закономерности исторического процесса и этапы исторического развития России;	+	+	+
11		<b>УК-5.2.</b> Знает этно-культурные и социально-политические процессы становления российской государственности;	+	+	+
12		<b>УК-5.3.</b> Знает место и роль России в истории человечества и в современном мире;	+	+	+
13		<b>УК-5.6.</b> Умеет осмысливать социально-политические процессы, события и явления в России и мировом сообществе в их динамике и взаимосвязи, руководствуясь принципами научной объективности и историзма;	+	+	+

14		<b>УК-5.7.</b> Умеет формировать и аргументированно отстаивать собственную позицию по различным проблемам истории;	+	+	+
15		<b>УК-5.11.</b> Владеет представлениями об истории как науке, основами исторического мышления;	+	+	+
16		<b>УК-5.12.</b> Владеет представлениями об основных этапах в истории человечества и их хронологии;	+	+	+
17		<b>УК-5.13.</b> Владеет навыками анализа исторических источников	+	+	+

## 6. ПРАКТИЧЕСКИЕ И ЛАБОРАТОРНЫЕ ЗАНЯТИЯ

### 6.1. Практические занятия

№ п/п	№ модуля дисциплины	Темы практических занятий	Часы
1	1	1. История как наука. Раннесредневековые государства в Европе и Древняя Русь.	2
2	1	2. Период политической раздробленности. Складывание национальных государств в Европе и Русское централизованное государство.	2
3	1	3. Новое время и его основные черты. Россия в середине XVI-XVII вв.	2
4	2	4. Эпоха Просвещения: идеология и практика. Великая Французская революция. Российская империя в XVIII веке.	2
5	2	5. Россия и мир в XIX веке. Россия и мир на рубеже веков: неравномерность и противоречивость развития. Первая мировая война.	2
6	3	6. Начало новейшего времени. Революция в России 1917 г. Версальская система. Формирование советского строя. Тоталитаризм в Европе.	2
7	3	7. Вторая мировая война и Великая Отечественная война. СССР и мир в послевоенный период.	2
8	3	8. Основные тенденции мирового развития на современном этапе. Становление новой российской государственности (с 1991- по наст. время).	2

## 7. САМОСТОЯТЕЛЬНАЯ РАБОТА

Самостоятельная работа проводится с целью углубления знаний по дисциплине и предусматривает:

- подготовку к выполнению контрольных работ по материалу лекционного курса;
- подготовку учебного материала к практическим занятиям;
- изучение рекомендованной литературы и работу с электронно-библиотечными системами.
- подготовку к сдаче *экзамена* в 1 семестре по дисциплине.

Планирование времени на самостоятельную работу, необходимого на изучение дисциплины, студентам лучше всего осуществлять на весь период изучения, предусматривая при этом регулярное повторение пройденного материала. Материал, законспектированный на лекциях, необходимо регулярно дополнять сведениями из литературных источников, представленных в рабочей программе. При работе с указанными источниками рекомендуется составлять краткий конспект материала, с обязательным фиксированием библиографических данных источника.

## **8. ПРИМЕРЫ ОЦЕНОЧНЫХ СРЕДСТВ ДЛЯ КОНТРОЛЯ ОСВОЕНИЯ ДИСЦИПЛИНЫ**

Совокупная оценка по дисциплине складывается из оценок за выполнение трех контрольных работ (первая и вторая контрольная работа с максимальной оценкой 10 баллов, третья итоговая контрольная работа с максимальной оценкой 20 баллов), реферата (максимальная оценка 20 баллов), и итогового контроля в форме экзамена (максимальная оценка 40 баллов).

### **8.1. Примерная тематика реферативно-аналитической работы. Максимальная оценка реферата – 20 баллов.**

1. Образование Древнерусского государства.
2. Древнерусское государство в оценках современных историков.
3. Особенности социально-политического устройства Киевской Руси.
4. «Русская правда» – старейший законодательный памятник Древней Руси в сравнении с «Салической правдой».
5. Дипломатия Киевской Руси и династические связи с европейскими государствами.
6. История принятия христианства на Руси.
7. Крестовые походы и их место в мировой истории.
8. Проблемы истории средневекового города в Европе.
9. Возникновение самостоятельных русских княжеств в XII-XIII вв.
10. Феодальная раздробленность на Руси и выбор путей развития.
11. Русь в XIII веке между Востоком и Западом.
12. Московская Русь и Золотая Орда в XIV-XV вв.: проблемы взаимовлияния.
13. Институт королевской власти в средние века.
14. Политическое значение Куликовской битвы.
15. Особенности возникновения и развития Московского государства.
16. Великие географические открытия – начало всемирной истории.
17. Эпоха Ивана Грозного.
18. Основные черты ментальности средневекового человека.
19. Итальянское Возрождение в портретах его деятелей.
20. «Смутное время» в России. Кризис власти и возможные альтернативы развития.
21. Самозванство в начале XVII в.
22. Царь Алексей Михайлович и его время.
23. Церковная реформа Никона и ее последствия.
24. Английская буржуазная революция.
25. Крепостное право в России и его роль в историческом развитии страны.
26. Северная война 1700-1721 гг.: причины, ход, итоги.
27. Петр I как историческая личность.
28. Сподвижники Петра I.
29. Культура, быт, просвещение в первой четверти XVIII в.
30. Дворцовые перевороты XVIII в.
31. Роль гвардии в период дворцовых переворотов.
32. Политический портрет Екатерины II.
33. "Золотой век Екатерины" (Сословная политика Екатерины II).
34. Модель «просвещенного абсолютизма» в России и Европе.
35. Внешняя политика России во второй половине XVIII в.
36. Великая Французская революция и её историческое значение.
37. Наполеоновские войны, их итоги.
38. Александр I. Политический портрет.
39. М. М. Сперанский – судьба реформатора в России.

40. Декабрист в повседневной жизни. (Очерк социальной психологии декабризма).
41. Гроза двенадцатого года.
42. Политический портрет Николая I.
43. Люди и идеи 30-40-х годов XIX в.
44. Подготовка крестьянской реформы: борьба старого и нового.
45. Гражданская война в США и её значение.
46. Народничество, его история и судьба в России.
47. Образование политических партий России в начале XX века.
48. Европейские буржуазные революции XIX в.: общее и особенное.
49. Николай II и его окружение.
50. Революция 1905-1907 гг.
51. Политические партии России в революции 1905-1907 гг. (по выбору).
52. Столыпинские реформы и их результаты.
53. Начало российского парламентаризма.
54. Самодержавие и Государственная дума (I, II, III, IV).
55. Первая мировая война: причины и следствия.
56. Первая мировая война и революционное движение.
57. Февральская буржуазно-демократическая революция в России и ее значение.
58. Политические партии России в Февральской революции.
59. Проблемы цивилизационного выбора после падения самодержавия.
60. Коалиционные правительства в 1917 г. - правительства национального единства: причины их возникновения и распада.
61. Мятеж генерала Л. Корнилова и его последствия.
62. Исторические альтернативы России осенью 1917 г.
63. Октябрьская революция: замысел и реальность.
64. Учредительное собрание в России и крах парламентской альтернативы.
65. Гражданская война и иностранная интервенция: причины и основные этапы.
66. Красный и белый террор.
67. Итоги гражданской войны и ее влияние на дальнейшее развитие страны.
68. Политика «военного коммунизма», ее сущность и последствия.
69. Идейная и политическая борьба в 20-е годы XX века по вопросам развития страны.
70. НЭП как альтернатива «военному коммунизму».
71. Формирование СССР.
72. «Новый курс» президента Рузвельта.
73. Внутренняя политика СССР в 30-е годы.
74. Международное положение СССР в 20-30 годы.
75. Современные споры о международном кризисе 1939-1941 гг.
76. Внешняя политика СССР в 30-е годы.
77. Политический портрет И. В. Сталина.
78. СССР в годы Великой Отечественной войны.
79. Великий полководец Г.К. Жуков.
80. Роль Советского Союза в разгроме фашизма.
81. Итоги и уроки второй мировой войны.
82. "Холодная война" :причины и последствия.
83. Успехи и трудности развития советской химической науки в послевоенный период.
84. Политический портрет Н. С. Хрущева.
85. Место хрущевской «оттепели» в последующей истории страны.
86. «Оттепель» в духовной сфере.
87. Власть и общество в 1964 - 1984 гг.
88. Экономический кризис 1974–1975 гг. и его влияние на развитие западной цивилизации

89. Экономика и политика в условиях нарастания в стране кризисной ситуации (70-е – начало 80-х гг. XX в.).
90. Роль личности в истории: от Н. С. Хрущева до М. С. Горбачева.
91. Перестройка и ее результаты.
92. Распад СССР.
93. Политический портрет Б. Н. Ельцина.
94. Интеграционные процессы в современном мире.
95. Страны Азии в конце XX начале XXI вв.
96. Страны Восточной Европы в современном мире.
97. Западная Европа в конце XX века.
98. Характеристика развития США в конце XX начале XXI вв.
97. Псевдоистория на постсоветском пространстве: пример критики.
98. Место России в современном мире.
99. Наука и культура в конце XX века.
100. Современная политическая карта мира.

## **8.2. Примеры контрольных вопросов для текущего контроля освоения дисциплины**

Для текущего контроля предусмотрено 3 контрольных работы (по одной контрольной работе по каждому разделу). Контрольные работы (тестовые задания) по курсу проводятся по результатам изучения 1 и 2 разделов. По итогам изучения 3 раздела проводится итоговая самостоятельная письменная работа. Максимальная оценка за 1 и 2 контрольную работу – 10 баллов по одному баллу за каждый правильный вопрос, за 3 итоговую работу – 20 баллов, по два балла за вопрос.

### **Раздел 1. Примеры вопросов к контрольной работе № 1. Контрольная работа содержит 10 вопросов, по 1 баллу за вопрос.**

1. Предметом научного познания истории является:
  - а) политическая сфера в жизни общества;
  - б) экономическая сфера;
  - в) жизнь общества в целом;
  - г) духовная жизнь общества.
2. Основоположником истории согласно традиции считается:
  - а) Геродот;
  - б) Гесиод;
  - в) Фукидид;
  - г) Цицерон.
3. Научная дисциплина, которая изучает процесс развития исторического знания, называется:
  - а) источниковедение;
  - б) историография;
  - в) археология;
  - г) палеография.
4. Установите соответствие между исторической дисциплиной и вещественными источниками, которые эта дисциплина изучает:
  - а) нумизматика; 1) ордена, медали;
  - б) сфрагистика; 2) монеты;
  - в) фалеристика; 3) бумажные деньги;
  - г) бонистика. 4) печати.

5. Труд Н. М. Карамзина «История государства Российского» вышел в свет:
- а) в конце XVIII века;
  - б) в первой половине XIX века;
  - в) в середине XIX века;
  - г) в конце XIX века.
6. Историко-генетический метод изучения истории заключается в:
- а) Классификации исторических явлений, событий, объектов;
  - б) Описание исторических событий и явлений;
  - в) Сопоставлении исторических объектов в пространстве и во времени;
  - г) Раскрытии изменения явления в процессе его исторического движения.
7. Большую роль в разработке цивилизационного подхода сыграли:
- а) К. Маркс и Ф. Энгельс;
  - б) Г. В. Плеханов и В. Засулич;
  - в) Н. М. Карамзин и С. М. Соловьев;
  - г) Н. Я. Данилевский и А. Тойнби
8. Небольшие самостоятельные государства в Древней Греции назывались:
- а) полисами;
  - б) метрополиями;
  - в) колониями;
  - г) провинциями.
9. Кто такие лангобарды?
- а) коренные жители Апеннинского полуострова;
  - б) германский народ, который в VI в. вытеснил из Италии остготов;
  - в) воины личной гвардии Карла Великого;
  - г) гвардейцы Папы Римского.
10. Что из перечисленного было одним из результатов крещения Руси?
- а) княжеские усобицы;
  - б) распространение грамотности;
  - в) возникновение феодальной собственности на землю;
  - г) набеги кочевников на русские земли.
11. Как назывался древнейший летописный свод, ставший основным источником изучения Древней Руси?
- а) Русская правда;
  - б) Повесть временных лет;
  - в) Слово о полку Игореве;
  - г) Слово о законе и благодати.
12. Принятие «Русской Правды» Ярослава Мудрого привело к
- а) укреплению Древнерусского государства;
  - б) введению правила «Юрьева дня»;
  - в) замене «полюдья» «повозом»;
  - г) ограничению власти князя.
13. Карл Великий был:
- а) императором Франкского государства;



- б) королем Англии;
- в) императором Западной Римской империи;
- г) Византийским императором.

14. Как назывался вооруженный отряд при князе в Древней Руси, участвовавший в войнах, управлении княжеством и личным хозяйством князя?

- а) рекруты            б) рядовичи            в) стрельцы            г) дружина

15. Связывающие феодалов отношения сеньора и вассала отношения назывались:

- а) феодализмом;
- б) кумовством;
- в) системой вассалитета;
- г) системой земледелия.

16. Лествичный порядок передачи престола:

- а) передача престола к старшему в роду, т.е. от брата к брату;
- б) избрание царя на престол Боярской думой;
- в) назначение самим императором своего наследника исходя из интересов государства;
- г) передача престола младшему сыну.

17. Первое сражение с монголами, в котором участвовали русские князья, произошло:

- а) на реке Калка;
- б) при взятии Рязани;
- в) при взятии Киева;
- г) на реке Вожа.

18. Расположите события в хронологической последовательности:

- 1) крещение Руси;
- 2) Любечский съезд;
- 3) княжение Владимира Мономаха;
- 4) призвание варягов;
- 5) объединение Киева и Новгорода;
- 6) восстание древлян;
- 7) начало создания «Русской Правды».

19. Установите соответствие.

- 1) издание «Русской Правды»
- 2) установление «уроков» и «погостов»
- 3) призвание Рюрика
- 4) Любечский съезд
- а) образование государства
- б) начало кодификации древнерусского права
- в) упорядочение системы сбора дани
- г) начало распада Древнерусского государства

20. Установите соответствие.

- 1) игумен
- 2) патриарх
- 3) митрополит
- 4) монах
- а) высший титул главы самостоятельной (автокефальной) православной церкви
- б) глава русской церкви до 1589 г.

в) представитель духовенства, в соответствии с обетом ведущий аскетический образ жизни

г) настоятель православного монастыря

21. Что из приведенного относится к периоду Древнерусского государства (IX – нач. XII вв.), а что возникло позже?

- 1) княжеское и боярское землевладение
- 2) абсолютизм
- 3) наличие зависимых и свободных категорий населения
- 4) вече
- 5) отсутствие единого политического центра
- 6) двоеверие
- 7) крепостное право
- 8) местничество

22. Установите соответствие.

- 1) монотеизм
  - 2) иудаизм
  - 3) ислам
  - 4) католицизм
  - 5) политеизм
  - 6) православие
  - 7) христианство
- а) вера в несколько божеств  
б) направление в христианстве, сформировавшееся на территории Западной Римской империи
- в) представление о единственности Бога  
г) религия, основанная на жизни и учении Иисуса Христа, возникшая в I в.  
д) направление в христианстве, сформировавшееся на территории Восточной Римской империи (Византии)  
е) монотеистическая религия, основанная пророком Мухаммедом в VII в.  
ж) религия евреев, древнейшая монотеистическая религия.

23. Соотнесите князя и данную ему в «Повести временных лет» характеристику:

- а) Святослав Игоревич;
  - б) Владимир Святославович;
  - в) Ярослав Мудрый
- 1) «...и быстрым был, словно пардус, и много воевал. В походах же не возил за собою ни возов, ни котлов, не варил мяса, но, тонко нарезав конину... и зажарив на углях, так ел; не имел он шатра, но спал, постилая потник с седлом в головах... И посылал в иные земли со словами: “Иду на вы!”»
- 2) «И стала при нем вера христианская плодиться и расширяться... и монастыри появляться... и к книгам имел пристрастие, читая их часто и ночью, и днем... посеял книжные слова в сердца верующих людей, а мы пожинаем, учение принимая книжное.»
- 3) «Был он такой же женолюбец, как и Соломон, ибо говорят, что у Соломона было семьсот жен и триста наложниц. Мудр он был, а в конце концов погиб. Этот же был невежда, а под конец обрел себе вечное спасение.»

24. Что из названного относилось к причинам политической раздробленности на Руси?

- а) распространение языческих верований;
- б) установление вечевого порядка во всех русских землях;
- в) стремление удельных князей к независимости от Киева;

г) татаро-монгольское нашествие.

25. Следствием наступления раздробленности на Руси было:

- а) ослабление способности противостоять внешним угрозам;
- б) прекращение княжеских междоусобиц;
- в) падение уровня культурного развития;
- г) укрепление Киевского княжества.

26. Кого из названных лиц русские князья считали родоначальником своей династии:

- а) Трувор;
- б) Гостомысл;
- в) Рюрик;
- г) Аскольд.

27. Установите соответствие между именами правителей и событиями, связанными с их княжением:

Имена:

- а) князь Ярослав Мудрый;
- б) князь Владимир Мономах;
- в) княгиня Ольга;
- г) князь Святослав;
- д) князь Владимир Святославович.

События:

- 1) принятие христианства в качестве государственной религии;
- 2) установление погостов и уроков;
- 3) победа над Волжской Булгарией, Хазарским каганатом, походы в Дунайскую Болгарию;
- 4) начало составления Русской Правды;
- 5) разгром половцев.

28. Законодательная власть в древнем Новгороде принадлежала:

- а) вечу;
- б) князю;
- в) посаднику;
- г) новгородскому архиепископу.

29. Родоначальником династии владимири-суздальских князей был:

- а) Александр Невский;
- б) Юрий Долгорукий;
- в) Андрей Боголюбский;
- г) Иван Калита.

30. Имя Евпатия Коловрата связано с событием:

- а) С нашествием Батые на Рязанскую землю;
- б) С битвой на р. Нева;
- в) Со строительством Успенского собора;
- г) С борьбой новгородского дворянства с князем.

31. Ранее других произошло событие:

- а) первое упоминание о Москве в летописях;
- б) Ледовое побоище;

- в) начало создания «Русской правды»;
- г) походы Святослава.

32. Одной из причин поражения Руси в борьбе с монголо-татарами в XIII в. было:
- а) создание военного союза между ордынцами и немецкими рыцарями;
  - б) военная и политическая разобщенность русских земель;
  - в) начало проведения военной реформы в русских землях;
  - г) союз монголо-татар с половецкими ханами.

33. Установите соответствие между терминами и их определениями:

Термины:

- а) местничество;
- б) поместье;
- в) баскаки;
- г) удел.

Определения:

- 1) территория, выделенная во владение одному из младших членов княжеского рода;
- 2) порядок назначения на государственные должности в соответствии со степенью знатности рода;
- 3) форма феодальной земельной собственности, родовое имение, передававшееся от отца к сыну;
- 4) представители монгольского хана на завоеванных территориях;
- 5) условная форма феодального землевладения, предоставляемая за службу, первоначально без права наследования.

34. Политическая зависимость русских земель от Орды заключалась в
- а) насаждении язычества в русских землях;
  - б) раздаче ханом ярлыков на княжение русскими князьями;
  - в) включении русских княжеств в состав Золотой Орды;
  - г) управлении русскими землями ордынскими наместниками.

35. «Ордынской тягостью» на Руси называли:

- а) ежегодные подарки хану и его окружению;
- б) «выходом»;
- в) частые набеги мелких монгольских отрядов на Русь за добычей;
- г) «десятиной».

36. Монголо-татары освободили от уплаты дани:

- а) новгородских купцов;
- б) русскую православную церковь;
- в) великих русских князей;
- г) новгородских бояр.

37. Первую перепись населения Руси провели:

- а) варяжские князья;
- б) московские князья;
- в) монголо-татарские численники;
- г) киевские князья.

38. Установите соответствие между терминами и их определениями:

- а) посадник;
- 1) съезд монгольской знати;



- б) Василия II;
- в) Ивана III;
- г) Василия III.

47. Что из названного относится к причинам Смуты?

- а) династический кризис;
- б) церковный раскол;
- в) введение подушной подати;
- г) введение рекрутчины.

48. Как звали князя, возглавившего русское войско в Ледовом побоище 1242г.?

- а) Иван Калита
- б) Андрей Боголюбский
- в) Александр Невский
- г) Владимир Мономах

49. Как звали полководца, возглавившего поход 1237-1241 гг., в результате которого была завоевана Русь?

- а) Батый            б) Мамай            в) Ахмат            г) Чингисхан

50. Что явилось следствием подавления Тверского восстания 1327 г. Иваном Калитой?

- а) свержение ига Золотой Орды;
- б) присоединение Твери к Московскому княжеству;
- в) возвышение Московского княжества;
- г) увеличение числа баскаков на Руси.

**Раздел 2. Примеры вопросов к контрольной работе № 2. Контрольная работа содержит 10 вопросов, по 1 баллу за вопрос.**

1. Реформа налогообложения в царствование Петра I предполагала...

- а) замену подворного обложения подушной податью;
- б) передачу земствам права сбора налогов;
- в) существенное ослабление налогового гнета;
- г) право помещика произвольно устанавливать размеры подушной подати, взимаемой с его крепостных.

2. Русское дворянство впервые получило свободу от обязательной службы согласно:

- а) Жалованной грамоте дворянству 1785 г.;
- б) Соборному Уложению 1649 г.;
- в) Манифесту о вольности дворянской 1762 г.;
- г) Судебнику Ивана IV 1550 г.

3. Политика «просвещенного абсолютизма» соответствует периоду правления:

- а) Алексея Михайловича;
- б) Федора Алексеевича;
- в) Петра I;
- г) Екатерины II;
- д) Николая I.

4. Установите хронологическую последовательность следующих событий:

- а) Соборное уложение царя Алексея Михайловича;

- б) «Великое посольство»;
- в) восстание в Москве и убийство Лжедмитрия I;
- г) освобождение Москвы вторым ополчением;
- д) Азовские походы Петра I.

5. Отметьте верные высказывания:

- а) предпосылки петровских реформ сложились в XVII в.;
- б) основным направлением внешней политики рубежа XVII–XVIII вв. было восточное;
- в) протекционизм – это экономическая политика государства, направленная на поддержку национальной экономики;
- г) на протяжении XVIII в. размер повинностей помещичьих крестьян оставался неизменным;
- д) решающую роль в дворцовых переворотах XVIII в. играла гвардия.

6. Промышленный переворот в Англии начался прежде всего в:

- а) машиностроительной промышленности;
- б) металлургической промышленности;
- в) угольной промышленности;
- г) ткацком производстве.

7. Первый президент США:

- а) Оливер Кромвель;
- б) Джордж Вашингтон;
- в) Томас Джефферсон;
- г) Джон Уилкинсон.

8. Какие из перечисленных событий относятся к царствованию Екатерины II?

- а) Полтавская битва;
- б) Восстание под руководством Емельяна Пугачева;
- в) Соляной бунт;
- г) Семилетняя война;
- д) отмена внутренних таможенных пошлин.

9. Установите соответствие между событиями и датами, когда они произошли:

События:	Даты:
а) создание Сената;	1. 1720 г.
б) основание Московского университета;	2. 1762 г.
в) битва при острове Гренгам;	3. 1785 г.
г) «Манифест о вольности дворянства»;	4. 1711 г.
д) «Жалованная грамота городам».	5. 1755 г.

10. Укажите, под каким названием вошел в историю:

- а) документ, освобождавший дворян от обязательной государственной службы;
- б) закон, определявший право монарха самому определять себе наследника;
- в) документ, приравнивавший дворянские поместья к вотчинам;
- г) свод законов, действующий на протяжении XVIII в.

Ответы:

1. Указ о престолонаследии 1722 г.;
2. «Манифест о вольности дворянства»;
3. Указ о единонаследии 1714 г.;

4. Соборное уложение 1649 г.

11. Укажите, какие процессы, мероприятия и события характеризуют внутреннюю политику:

- А) Петра I;
- Б) Екатерины II.

Набор ответов:

1. Замена приказов коллегиями;
2. Секуляризация церковных земель;
3. Деятельность Уложенной комиссии;
4. Создание Синода;
5. Введение «Табели о рангах»;
6. Политика «просвещенного абсолютизма».

12. «Декларация прав человека и гражданина» была принята:

- а) во время Войны за независимость США;
- б) в ходе революции 1640 – 1649 гг. в Англии;
- в) во время революции конца 18 века во Франции;
- г) после провозглашения империи Наполеоном I.

13. Установите соответствие между именами государственных деятелей и связанными с ними внутриполитическими преобразованиями:

Государственные деятели:

- а) А. Д. Меншиков;
- б) М. М. Сперанский;
- в) П. Д. Киселев;
- г) А. Х. Бенкендорф;
- д) А. А. Аракчеев.

События:

1. Создание Государственного совета;
2. Организация политической полиции;
3. Создание Верховного тайного совета;
4. Реформа государственной деревни;
5. Основание военных поселений.

14. Отметьте верные высказывания:

- а) указ о трехдневной барщине Павла I носил обязательный для исполнения характер;
- б) промышленный переворот в России начался в 30 – 40-х гг. XIX в.;
- в) Николай I был сторонником развития системы местного самоуправления;
- г) первые политические партии в России возникли в середине XIX в.;
- д) на протяжении всего XIX столетия Российская империя оставалась абсолютной монархией.

15. К истории революций в странах Европы не относится дата:

- а) 1814 – 1815 гг.;
- б) 1830 – 1831 гг.;
- в) 1848 – 1849 гг.;
- г) 1871 г.

16. Отметьте буржуазные черты реформы 1861 г.:

- а) личное освобождение крестьян;
- б) перевод крестьян на денежный выкуп за землю, что сильнее втягивало крестьян в товарно-денежные отношения, распространение капиталистической аренды земли;
- в) «временная обязанность крестьян»;
- г) отрезки от крестьянских земель в пользу помещиков;



д) предоставление крестьянам права перехода в другие непривилегированные сословия, свобода занятия торговлей, и т.д.

17. В 1826 г. Николай I учредил Третье отделение Собственной его императорского величества канцелярии, которое стало:

- а) органом цензуры;
- б) идеологическим центром;
- в) органом политического сыска;
- г) ведомством, контролирующим деятельность всех государственных и религиозных учреждений;
- д) своего рода личной гвардией государя.

18. Укажите, какие процессы, мероприятия и события характеризуют внутреннюю политику:

- А) Александра I;
- Б) Николая I.

Набор ответов:

- 1. Отмена крепостного права на территории Эстляндии и Лифляндии;
- 2. Создание министерств и Государственного Совета;
- 3. Издание «чугунного» цензурного устава;
- 4. Создание военных поселений;
- 5. Реформа государственной деревни П. Д. Киселева;
- 6. Усиление бюрократизации и централизации государственного аппарата управления.

19. Чартизм в Англии – это:

- а) движение за избирательную реформу;
- б) доставка петиции в парламент;
- в) народные движения против буржуазии;
- г) выступление рабочих против внедрения машин в производство.

20. В. П. Обнорский и С. Н. Халтурин были организаторами:

- а) «Союза борьбы за освобождение рабочего класса»;
- б) «Северного союза русских рабочих»;
- в) «Союза благоденствия»;
- г) партии эсеров;
- д) «Народной воли».

21. Установите соответствие между именами российских монархов и событиями, произошедшими в годы их правления:

Имена:

События:

- |                   |                                    |
|-------------------|------------------------------------|
| а) Петр I;        | 1. Заключение «Священного союза»;  |
| б) Александр II;  | 2. Прутский поход;                 |
| в) Александр I;   | 3. Указ «об обязанных крестьянах»; |
| г) Николай I;     | 4. Отмена крепостного права;       |
| д) Александр III. | 5. Отмена подушной подати.         |

22. Проект «конституции Лорис-Меликова» предусматривал:

- а) создание Государственной думы с законосовещательными полномочиями;

- б) создание «подготовительных комиссий» для выработки законопроектов с участием выборных представителей от органов земского и городского самоуправления;
- в) создание Государственной думы с законодательными полномочиями;
- г) введение в России республиканской формы правления.

23. К числу деятелей реформ 1860 – 1870-х гг. относятся:

- а) Н. А. Милютин;
- б) М. М. Сперанский;
- в) М. Х. Рейтерн;
- г) С. С. Уваров;
- д) П. Н. Миллюков.

24. Укажите, какие из перечисленных революционных кружков и организаций стояли на марксистских позициях:

- а) группа «Освобождение труда»;
- б) «Народная воля»;
- в) «Союз спасения»;
- г) «Земля и воля» (1876 – 1879 гг.);
- д) «Союз борьбы за освобождение рабочего класса».

25. Прочтите отрывок из сочинения историка и укажите, о каком российском императоре идет речь:

«...личные вкусы и личные убеждения и предрассудки императора... как будто не предвещали ничего особенно хорошего в отношении назревших преобразований... Это, конечно, отнюдь не умаляет его заслуги и делает её даже более важной и более ценной, поскольку он сумел стойко, мужественно и честно провести это дело, невзирая на все его трудности и не опираясь на внутренние свои склонности и симпатии, а стоя исключительно на точке зрения признанной им государственной нужды».

- а) Александр I;
- б) Николай I;
- в) Александр II;
- г) Александр III.

26. Аграрный строй в России в начале XX в. характеризовался.

- а) высоким уровнем товарности крестьянских хозяйств
- б) отсутствием помещичьих хозяйств;
- в) преобладанием фермерских хозяйств;
- г) крестьянским малоземельем.

27. Какие явления характеризовали развитие капитализма в России на рубеже XIX – XX вв.?

- б) развитое капиталистическое производство сельскохозяйственной продукции;
- в) значительная роль государства в регулировании производства;
- г) активное участие буржуазии в высших представительных органах государственной власти;
- д) существование развитого рабочего законодательства.

28. Состояние экономики России в 1900 – 1903 гг. характеризовалось как:

- а) подъем;
- б) спад;
- в) кризис;
- г) застой.

29. События русско-японской войны датируются:

- а) 1900 – 1903 гг.;
- б) 1904 – 1905 гг.;
- в) 1905 – 1907 гг.;
- г) 1906 – 1907 гг.

30. В конце XIX – начале XX века республиканская форма правления существовала:

- а) в Англии;
- б) во Франции;
- в) в Италии;
- г) в Австро – Венгрии.

31. Какое событие в январе 1904 г. стало началом русско-японской войны?

- а) обстрел японским флотом Владивостока;
- б) высадка японского десанта на Камчатке;
- в) захват японцами острова Сахалин;
- г) обстрел японским флотом русской эскадры на рейде в Порт-Артуре.

32. По Портсмутскому мирному договору 1905 г. Россия:

- а) приобрела Крым;
- б) потеряла Курильские острова;
- в) присоединила территорию Финляндии;
- г) потеряла Южный Сахалин.

33. Что было одной из причин Первой российской революции 1905-1907 гг.?

- а) тяжёлые условия труда и несправедливое положение промышленных рабочих;
- б) поражение в Первой мировой войне;
- в) проведение правительством национализации предприятий и банков;
- г) нарастающий конфликт между царём и Государственной Думой.

34. Первая русская революция началась с:

- а) Обуховской обороны;
- б) Декабрьского вооружённого восстания;
- в) Стачки в Иваново-Вознесенске;
- г) "Кровавого воскресенья".

35. Что из названного произошло в ходе революции 1905-1907 гг.?

- а) свержение монархии;
- б) установление власти Советов по всей стране;
- в) учреждение Государственной думы;
- г) провозглашение России демократической республики.

36. Исходной датой возникновения легальных политических партий принято считать:

- а) 19 февраля 1861 г.;
- б) 17 октября 1905 г.;
- в) 3 июня 1907 г.;
- г) 2 марта 1917 г.

37. Установите соответствие между именами политических деятелей начала XX в. и возглавляемыми ими политическими партиями:

Имена: \_\_\_\_\_ Политические партии: \_\_\_\_\_

- |                    |   |
|--------------------|---|
| 1. Дубровин А. И.; | а) Конституционно-демократическая партия; |
| 2. Чернов В. М.;   | б) «Союз 17 октября»;                     |
| 3. Ленин В.И.;     | в) «Союз русского народа»;                |
| 4. Милюков П. Н.;  | г) РСДРП(б) ;                             |
| 5. Гучков А. И.    | д) Партия социалистов-революционеров      |

38. Царский Манифест о введении демократических свобод и учреждении Государственной думы был подписан:

- а) 9 января 1905 г.;
- б) 17 октября 1905 г.;
- в) 1 августа 1914 г.;
- г) 26 октября 1917 г.

39. Столыпинская аграрная реформа предусматривала:

- а) меры по укреплению крестьянской общины;
- б) запрет переселения крестьян за Урал;
- в) свободный выход крестьян из общины;
- г) бесплатную передачу помещичьей земли крестьянам.

40. Разрушение сельской общины, организация хуторов и отрубов, переселение крестьян на свободные земли проводились в рамках:

- а) первых мероприятий Советской власти;
- б) реформы управления государственными крестьянами П.Д. Киселева;
- в) аграрных преобразований П.А. Столыпина;
- г) «Великой реформы» 1861 г.

41. Расположите в хронологическом порядке события, характеризующие историю первой мировой войны и участие в ней России.

- а) наступательная операция русской армии на Юго-Западном фронте – «Брусиловский прорыв»;
- б) Восточно-Прусская операция русской армии;
- в) подписание Брестского мира;
- г) убийство в Сараево эрцгерцога Франца-Фердинанда;
- д) объявление Германией войны России.

42. Первая мировая война началась:

- а) в 1916г.;
- б) в 1915г.;
- в) в 1914г.;
- г) в 1913г.

43. Какая из названных военных операций была проведена в годы Первой мировой войны?

- а) оборона Шипки;
- б) Брусиловский прорыв;
- в) взятие крепости Измаил;
- г) оборона Порт-Артура.

44. Версальский мир был подписан в:

- а) 1917г.;
- б) 1918г.;
- в) 1919г.;

г) 1920г.

45. Установите соответствие между событиями и датами, когда они произошли:

События:	Даты:
а) создание Петроградского Совета рабочих и солдатских депутатов;	1. август 1915 г.;
б) разгон II Государственной думы;	2. июнь 1905 г.;
в) Цусимское морское сражение;	3. май 1905 г.;
г) восстание на броненосце «Князь Потемкин Таврический»;	4. 27 февраля 1917 г.;
д) создание в Государственной думе «Прогрессивного блока».	5. 3 июня 1907 г.

46. Отметьте верные высказывания:

- а) наиболее распространенным видом монополий в России были тресты;
- б) первыми политическими партиями, появившимися в России, стали правые партии;
- в) П. А. Столыпин стремился решить аграрный вопрос, прежде всего, за счет разрушения крестьянской общины;
- г) первая российская революция носила буржуазно-демократический характер.

47. Двоевластие, возникшее весной 1917 г., проявлялось в одновременном существовании власти:

- а) Временного правительства и Учредительного собрания;
- б) Временного правительства и Советов;
- в) Советов и земств;
- г) Государственной думы и Временного правительства.

48. Что стало результатом Февральской революции 1917 г.?

- а) создание Государственной думы;
- б) свержение монархии;
- в) приход к власти большевиков;
- г) провозглашение советской республики.

49. Почему правительство, созданное в России в марте 1917 г., называлось Временным?

- а) оно должно было передать власть Всероссийскому съезду Советов;
- б) его полномочия ограничивались периодом ведения Россией военных действий;
- в) его состав за короткий срок изменялся более 5 раз;
- г) его полномочия ограничивались сроком созыва Учредительного собрания.

50. В начале XX в. (до 1905 г.) Россия была:

- а) абсолютной монархией;
- б) парламентской монархией;
- в) республикой;
- г) дуалистической республикой.

**Раздел 3. Примеры вопросов к контрольной работе № 3. Контрольная работа содержит 10 вопросов, по 2 балла за вопрос.**

1. Какие проблемы, стоящие перед обществом, так и не смогло решить Временное правительство, созданное после Февральской революции 1917г.?

2. С сентября по октябрь 1917 г. происходила большевизация советов. Что представлял собой процесс большевизации советов? Почему меньшевики и эсеры потерпели поражение от большевиков в борьбе за лидерство в советах?
3. Когда состоялся II съезд Советов? Какие законодательные акты были приняты на II съезде Советов? Какие новые властные органы были созданы на II съезде Советов?
4. 5 января 1918 г. было созвано Учредительное собрание. Какие партии были представлены в Учредительном собрании, каким было распределение депутатских мандатов? Почему было распущено Учредительное собрание? Были ли возможны иные варианты развития событий?
5. Каковы были причины Гражданской войны? Что такое интервенция? Какую роль сыграли страны Антанты в данном событии? Какими причинами было вызвано их вмешательство во внутренние дела России? Проследите основные этапы Гражданской войны. Каковы основные итоги Гражданской войны?
6. В чем заключается сущность политики «военного коммунизма»? Каковы были функции комбедов и продовольственных отрядов? Как восприняло данную политику население страны? Каковы результаты и последствия периода «военного коммунизма»?
7. Какие изменения произошли в международной ситуации в 20-е гг.? Каковы были внешнеполитические доктрины ведущих держав?
8. Какие экономические, социальные и политические цели преследовало введение нэпа? В чём состояли причины перехода к новой экономической политике? Охарактеризуйте основные мероприятия НЭПа. Как понимали НЭП большевики и их политические оппоненты?
9. Существовали различные точки зрения на принципы образования нового государства. Под руководством И. В. Сталина, который занимал пост наркома по делам национальностей, был подготовлен так называемый «план автономизации». В чем состояло его содержание? Проект Сталина был подвергнут резкой критике со стороны Ленина. Каковы были аргументы Ленина? Какие принципы создания нового государства предлагал Ленин? Назовите причины, по которым ленинская позиция одержала победу?
10. Существовала ли взаимосвязь между форсированной индустриализацией и сплошной коллективизацией сельского хозяйства? Каковы особенности и результаты форсированной индустриализации в СССР в 30-е гг.? Каковы были главные причины коллективизации сельского хозяйства в СССР и каковы её результаты? Какой смысл вкладывался в понятие «культурная революция» и каковы её конкретные результаты?
11. Отличительной чертой сталинской модели индустриализации стал приоритет тяжелой промышленности (предприятий группы «А») над легкой (предприятиями группы «Б»). Объясните, какими причинами это было вызвано. К каким негативным последствиям привели диспропорции в развитии разных отраслей промышленности?
12. В 1930-е гг. в СССР завершается формирование политической системы, часто называемой тоталитаризмом. Перечислите основные черты тоталитарного режима. В чем Вы видите объективные причины утверждения в СССР тоталитарного режима? Какие субъективные факторы способствовали этому?
13. Какие основные модели перехода к регулируемой рыночной экономике были использованы в 30-е гг. на Западе?
14. Охарактеризуйте экономический кризис 1929-1933 гг. и покажите, какие меры предпринимали различные страны для выхода из него.
15. 23 августа 1939 г. между СССР и Германией был заключен пакт о ненападении. В чем заключались условия этого договора и секретного протокола к нему? Какие причины заставили СССР резко изменить курс внешней политики и пойти на подписание договора с Германией? Какие точки зрения на данный шаг советского руководства Вам известны? Каковы были его положительные и отрицательные последствия?
16. Какие территории были присоединены к СССР в 1939-1940 гг.? При каких обстоятельствах это произошло? Какие оценки этих событий Вам известны?

17. Выделите основные этапы Великой Отечественной войны и назовите основные сражения.
18. Почему высадка союзников во Франции произошла только в 1944г.?
19. Каковы были основные причины Второй мировой войны? В чем их сходство и различие с причинами Первой мировой войны?
20. Изучите процесс формирования антигитлеровской коалиции. Какую помощь оказывали союзники СССР. Что такое ленд-лиз? Что такое Второй фронт? Когда он был открыт? Каково его значение и влияние на ход войны? Какой вклад внесли союзные войска в разгром гитлеровской Германии?
21. Каковы причины победы советского народа в Великой Отечественной войне? Почему данная война получила название Отечественной? В чем заключается историческое значение победы СССР?
22. Какие территориальные изменения произошли в результате Второй мировой войны? Каково содержание понятия «ялтинско-потсдамская система международных отношений»?
23. Почему послевоенная «оттепель» в международных отношениях завершилась «холодной войной»? Раскройте содержание понятия «холодная война»? Каковы ее истоки и сущность?
24. В послевоенное время в Европе сложились две системы: социалистическая и капиталистическая. Назовите страны, входившие в эти системы.
25. Каким образом шло восстановление народного хозяйства? Каковы были источники быстрого восстановления промышленности СССР после окончания войны?
26. Изучите процесс создания двух военных организаций: НАТО (1949 г.) и ОВД (Организация Варшавского договора) (1955 г.). Какие цели преследовались при создании данных организаций?
27. Когда состоялся XX съезд КПСС, какие вопросы он рассматривал? Каково историческое значение данного съезда? Что такое «культ личности»? Насколько последовательной была борьба с последствиями культа личности Сталина? В чем заключался процесс десталинизации общества?
28. На XXII съезде КПСС была принята новая Программа партии — программа построения коммунизма. Объясните положение программы о перерастании государства диктатуры пролетариата в общенародное государство. Какие задачи перед государством и обществом ставила новая программа? Насколько утопичны были поставленные цели? Раскройте содержание программы построения коммунистического общества в СССР.
29. На каком основании период нахождения у власти Н. С. Хрущева принято называть периодом «оттепели»? Насколько обосновано утверждение, что диссидентское движение выросло из хрущевской оттепели? Назовите известных вам представителей культуры данного периода и их произведения.
30. В 1954г. было начато освоение целинных и залежных земель. В литературе существует неоднозначная оценка данного решения. Выскажите свое мнение по данному вопросу, аргументируйте свою позицию.
31. В 1957г. произошла реорганизация системы управления промышленностью, были упразднены отраслевые министерства, созданы совнархозы. Несмотря на предпринятые действия, в начале 1960-х гг. произошло падение темпов роста промышленного производства и сельского хозяйства. Каковы были объективные и субъективные причины данного процесса?
32. Каким образом изменился международный климат в 1950-е гг.? Раскройте сущность политики мирного сосуществования.
33. Изучите основные научные дискуссии конца 1940-х – начала 1950-х гг. Одной из существенных черт данных дискуссий была их партийная направленность. Объясните причины данного факта. Почему кибернетика, генетика объявлялись буржуазными лженауками?

34. Во второй половине 1950-х – начале 1960-х гг. Советский Союз достиг огромных успехов в деле покорения космоса. 4 октября 1957 г. был запущен первый искусственный спутник Земли; 12 апреля 1961 г. Ю. А. Гагариным был совершен первый пилотируемый космический полет. Какие еще достижения советской науки данного периода вам известны?
35. Во второй половине XX века рухнула колониальная система. Покажите, какую поддержку оказывал Советский Союз странам третьего мира. Дайте определение понятию «национально-освободительное движение».
36. Как реализовывалась политика интернационализма в СССР?
37. Период правления Л. И. Брежнева, как правило, связывают с усилением позиций партийно-государственной номенклатуры. В чем это проявлялось?
38. На сентябрьском 1965 г. Пленуме ЦК КПСС были приняты основные направления реформы промышленности, которая получила название «реформы Косыгина». Раскройте содержание данной реформы. Каким образом осуществлялось взаимодействие предприятий и отраслевых министерств? Какие меры для поддержки товаропроизводителей предлагались? Что такое хозрасчет? Каковы причины неудач экономической реформы 1965 г.?
39. В 1977 г. была принята новая конституция СССР, которая получила название «конституции развитого социализма». Раскройте содержание термина «развитой социализм». Каковы были причины принятия новой конституции?
40. Раскройте содержание концепции постиндустриального общества.
41. Период правления Л. И. Брежнева принято называть «эпохой застоя». Раскройте содержание данного понятия.
42. Что такое «теневая экономика»? Что позволило ей сформироваться и активно функционировать?
43. Во внешней политике в 70-е годы XX века имела место разрядка международной напряженности, был достигнут военно-стратегический паритет между странами социалистического и капиталистического блока. Раскройте содержание этих явлений.
44. Каковы причины, цели, основные этапы и результаты перестройки?
45. Что подразумевают понятия «ускорение», «перестройка»? Какое влияние оказало внедрение гласности на изменение общественного сознания в СССР?
46. Раскройте основные направления внешней политики М.С. Горбачёва в период перестройки. Что означает понятие «Новое политическое мышление»?
47. В чём причины распада СССР? Можно ли было сохранить Советский Союз? Охарактеризуйте существующие точки зрения по данному вопросу.
48. В чем конкретно заключался план Е. Т. Гайдара «шоковая терапия»? Как он осуществлялся и что повлек за собой?
49. Либеральные реформы 90-х гг. XX в. неизбежность или были другие альтернативы? Какими были основные достижения и провалы российских реформ 90-х годов?
50. Как определяется общественный строй, территориально-политическая организация государства и форма правления России по Конституции 1993г.?

### **8.3. Вопросы для итогового контроля освоения дисциплины ( 1 семестр – экзамен).**

Экзаменационный билет содержит 2 вопроса. 1 вопрос – 20 баллов, вопрос 2 – 20 баллов.

1. История как наука, её предмет. Функции истории. Отличие истории от естественных наук.
2. Понятие исторического источника, виды источников, историография.
3. Методы и методология исторической науки. Формационный и цивилизационный подходы к изучению истории.



4. Основные этапы антропогенеза. Первобытное общество. Неолитическая революция и её последствия.
5. Древнейшие цивилизации. Древнейшие государства на территории России.
6. Этногенез славян. Восточные славяне и Великое переселение народов.
7. Восточные славяне в VI – IX вв. Язычество древних славян.
8. Проблема образования древнерусского государства. Первые древнерусские князья.
9. Раннесредневековые европейские государства.
10. Особенности экономического и социально-политического развития древнерусского государства в X - начале XII вв.
11. Принятие христианства на Руси, его значение.
12. Причины распада древнерусского государства. Период политической раздробленности в Западной Европе.
13. В чем специфика Европы в раннее Средневековье (середина XI – конец XV вв.)?
14. Каковы социально-экономические предпосылки возникновения городов?
15. В чем характерные черты Средневекового городского ремесла? Что представляли собой экономические основы и формы организации?
16. Как проходило образование централизованных государств в Западной Европе?
17. Русские земли и княжества в XII - XIII вв.
18. Борьба русских земель и княжеств с монгольским нашествием в XIII в.
19. Отражение русскими землями западной агрессии в XIII в.
20. Место средневековья во всемирно-историческом процессе. Складывание основ национальных государств в Западной Европе.
21. Начало государственного объединения русских земель: предпосылки, особенности, первый этап. Возвышение Москвы. Правление Ивана Калиты.
22. Второй этап объединения русских земель. Дмитрий Донской и Куликовская битва.
23. Феодалная война второй четверти XV в.
24. Специфика становления централизованного российского государства. Политика Ивана III и Василия III. Судебник 1497 г.
25. Внутренняя политика Ивана IV. Реформы 50-х гг. XVI в. Опричнина, её последствия.
26. Особенности сословно-представительной монархии в Европе и России.
27. Основные направления внешней политики Ивана IV.
28. Генезис капитализма. Его формы и сосуществование с элементами феодализма.
29. Россия на рубеже XVI-XVII вв. "Смутное время": причины, сущность, последствия.
30. Особенности социально-экономического развития России в XVII веке.
31. Соборное Уложение 1649 г. Формирование системы крепостного права в России, её юридическое оформление в середине XVII в.
32. Политическое развитие России в XVII веке. Становление абсолютной монархии.
33. Социальные движения XVII вв.: городские восстания, восстание Степана Разина.
34. Основные направления внешней политики первых Романовых.
35. Церковь и государство в XVII в.
36. Русская культура в XVII в.
37. Социально-экономические и политические преобразования Петра I.
38. Основные направления внешней политики Петра I.
39. Русская культура в первой четверти XVIII в.
40. Россия в эпоху дворцовых переворотов (XVIII в.).
41. Экономическое развитие России в середине и второй половине XVIII в.
42. "Просвещённый абсолютизм" в Европе. Политика Екатерины II.
43. Внешняя политика России во второй половине XVIII в.
44. Особенности внутренней и внешней политики Павла I.
45. Культура России в середине и второй половине XVIII в.
46. Социально-экономическое развитие России в первой половине XIX в.

47. Внутренняя политика Александра I.
48. Главные направления внешней политики России в первой четверти XIX в.
49. Движение декабристов.
50. Основные направления внутренней политики Николая I.
51. Внешняя политика России во второй четверти XIX в. Крымская война.
52. Идейные течения и общественно-политические движения в 30-50-е гг. XIX в.
53. Отмена крепостного права.
54. Реформы 60-70 гг. XIX в. и их значение.
55. Общественно-политические движения в пореформенной России.
56. Внутриполитический курс Александра III.
57. Культура России XIX в.
58. Социально-экономическое развитие России на рубеже XIX - XX вв. Реформы С. Ю. Витте.
59. Формирование политических партий в России в конце XIX - начале XX вв., их характеристика.
60. Внешняя политика России в конце XIX – начале XX в. Русско-японская война: причины, ход военных действий, итоги и последствия.
61. Россия в период революции 1905-1907 гг.
62. Первый опыт парламентаризма в России (I и II Государственные Думы).
63. Россия в период с 1907-1914 гг. Третьеиюньская монархия. Реформы П. А. Столыпина.
64. Русская культура в конце XIX в. – начале XX в.
65. Путь к Первой мировой войне: военно-политические блоки и международные конфликты.
66. Февральская революция 1917 г.: причины, сущность, последствия.
67. Россия от февраля к октябрю 1917г. Выбор путей общественного развития.
68. Октябрьская революция. II Всероссийский съезд Советов.
69. Становление советской государственности.
70. Социально-экономическая политика советской власти в 1917-1918 гг.
71. Гражданская война и интервенция в России: причины, этапы, результаты и последствия.
72. НЭП, его сущность и значение.
73. Создание Версальско-Вашингтонской системы.
74. Проблемы и противоречия послевоенного мира (20—30-е гг. XX в.).
75. Образование СССР. причины и принципы создания Союза.
76. Проведение индустриализации в СССР: методы, результаты.
77. Коллективизация в СССР: причины, методы проведения, итоги (конец 20-х - 30-х гг. XX в).
78. Культурная политика советской власти в 1920 – 1930-е годы.
79. Судьба республики в Испании.
80. Общественно-политическая жизнь и внутренняя политика в СССР в 30-е годы XX в.
81. Отношения между СССР и Германией в 1939—1941 гг.
82. Антифашистская коалиция: формирование, значение, реализованные и нереализованные возможности.
83. Начальный период Великой Отечественной войны (1941-1942 гг.)
84. Коренной перелом в Великой Отечественной войне.
85. Внешняя политика СССР в годы Великой Отечественной войны.
86. Завершающий период Великой Отечественной войны. Окончание Второй мировой войны. Решающий вклад Советского Союза в разгром фашизма.
87. СССР в послевоенные годы. Восстановление народного хозяйства и экономическое развитие (1945-1953г.).

88. Создание ООН. Место и роль ООН в современном мире.
89. Внешняя политика СССР в 1945-1953 гг. Начало Холодной войны.
90. Мировая система социализма: формирование, развитие, крах.
91. Внутренняя политика и общественное движение в СССР в 1953-1964 гг.
92. Внешняя политика СССР во второй половине 1950- первой половине 1960-х гг.
93. Социально-экономическое развитие СССР во второй половине 1960-х начале 1980-х гг. Нарастание кризисных явлений.
94. Внешняя политика СССР в 1964-1984 гг.
95. «Перестройка» в СССР.
96. Августовский политический кризис 1991г., и распад СССР. Образование СНГ.
97. Внутренняя политика Российской Федерации в 90-е гг. Формирование новой российской государственности.
98. Внутренняя политика России в начале XXI в.
99. Внешнеполитическая деятельность России в условиях новой геополитической ситуации в конце XX-XXI веке.
100. Культура в современной России (1991 - начало XXI вв.).

Фонд оценочных средств приведен в виде отдельного документа, являющегося неотъемлемой частью основной образовательной программы.

#### 8.4. Структура и примеры билетов для экзамена (1 семестр).

*Экзамен* по дисциплине «*История (история России, всеобщая история)*» проводится в 1 или 2 семестре и включает контрольные вопросы по всем разделам рабочей программы дисциплины. Билет для *экзамена* состоит из 2 вопросов, относящихся к указанным разделам.

Пример билета для *экзамена*:

«Утверждаю» Зав. кафедрой истории и политологии Н. М. Селивёрстова (Подпись) (И. О. Фамилия) «__» _____ 20__ г.	<b>Министерство науки и высшего образования РФ</b>
	<b>Российский химико-технологический университет имени Д.И. Менделеева</b>
	<b>Кафедра истории и политологии</b>
	<b>Код и наименование направления подготовки          18.03.02 – «Энерго- и ресурсосберегающие процессы в химической технологии, нефтехимии и биотехнологии»</b>
<b>Билет № 7</b>	
1. Особенности сословно-представительной монархии в Европе и России. 2. Путь к Первой мировой войне: военно-политические блоки и международные конфликты.	

### 9. УЧЕБНО-МЕТОДИЧЕСКОЕ ОБЕСПЕЧЕНИЕ ДИСЦИПЛИНЫ

#### 9.1. Рекомендуемая литература

##### А. Основная литература

1. Орлов А.С., Георгиев В.А, Георгиева Н.Г. История России. (с ил.). Уч., 2-е изд. М.: Проспект, 2020. 680 с.

2. Всемирная история в 2 ч. Часть 1. История древнего мира и средних веков. Учебник для академического бакалавриата/ Питулько Г. Н., Полохало Ю. Н., Стецкевич Е. С., Шишкин В. В. ; Под ред. Питулько Г.Н. М.:Издательство Юрайт, 2019. 129 с.
3. Всемирная история в 2 ч. Часть 2. История нового и новейшего времени. Учебник для академического бакалавриата/ Питулько Г. Н., Полохало Ю. Н., Стецкевич Е. С., Шишкин В. В. ; Под ред. Питулько Г.Н. М.:Издательство Юрайт , 2019. 296 с.
4. История России: учебно-методическое пособие для самостоятельной работы студентов/ Н. А. Захарова, Л. Б. Брежнева, М. А. Голланд, Т. А. Левченкова, Н. М. Селиверстова, О. В. Шемякина ; под ред. Н. А. Захаровой. М. : РХТУ им. Д. И. Менделеева, 2014. 99 с.

#### **Б. Дополнительная литература**

1. Блок М. Апология истории или ремесло историка. М.: Наука, 1986. 256с.
2. Голиков А. Т., Круглова Т. А. Источниковедение отечественной истории. Учебн., 4-е изд. М.: Академия, 2010. 464 с.
3. Жукова Л.А., Кацва Л.А. История России в датах: Справочник. М.: Проспект, 2011. 320 с.
4. Земцов Б. Н., Шубин А. В., Данилевский И. Н. История России : учеб. пособие для втузов. СПб.: Питер, 2013. 414 с.
5. История. Рабочая тетрадь: учебно-методическое пособие/ сост. Н. А. Захарова, Л. Б. Брежнева, Т. А. Левченкова, Н. М. Селиверстова, О. В. Шемякина; под ред. Н. А. Захаровой. М.: РХТУ им. Д. И. Менделеева, 2019. 132 с.
6. История Отечества с древнейших времен до начала XXI века: Учеб. пособие / Под ред. М.В. Зотовой. М.: ООО «Издательство Астрель», 2004. 526 с.
7. Зуев М. Н. История России: учебное пособие для бакалавров: (для неисторических специальностей). М.: Юрайт, 2012. 655 с.
8. Орлов А.С., Георгиев В.А., Георгиева Н.Г., Сивохина Т.А. Хрестоматия по истории России с древнейших времен до наших дней. Учебное пособие. М.: Проспект, 2010. 592 с.
9. Отечественная история: Учебное пособие/Акылакунова А. К., Брежнева Л. Б., Захарова Н. А., Панкратьева И. А., Селиверстова Н. М. М.: РХТУ им. Д. И. Менделеева, 2007. 340 с.
10. Семеникова Л. И. Россия в мировом сообществе цивилизаций. Россия в мировом сообществе цивилизаций: учебное пособие по дисциплине "Отечественная история" для студентов вузов неисторических специальностей М.: Книжный дом «Университет», 2008. 782 с.
11. Тесты по отечественной истории: учебно-методическое пособие/сост. А. К. Акылакунова, Л. Б. Брежнева, М. А. Голланд, Е. А. Прокофьева, И. А. Панкратьева, Н. М. Селиверстова; под ред. Н. М. Селиверстовой. М.: РХТУ им. Д. И. Менделеева, 2009. 44 с.

#### **9.2. Рекомендуемые источники научной информации**

– Презентации к лекциям.

**Российская научная электронная библиотека** (<http://www.elibrary.ru>)

Электронные версии журналов российских и зарубежных научных издательств. Доступ по IP-адресам РХТУ.

Научные журналы:

- Журнал «Вопросы истории» ISSN 0042-8779
- Журнал «Российская история» ISSN 0869-5687
- Электронный научно-образовательный журнал «История» ISSN 2079-8784 : <http://history.jes.su/about.html>

**Ресурсы информационно–телекоммуникационной сети Интернет (при необходимости):**

– <http://www.archeologia.ru/>

Портал электронных информационных ресурсов по археологии и истории Евразии с древности до нового времени. Основу Портала составляет открытая электронная библиотека по археологии, истории и смежным дисциплинам, включающая в себя научные и научно-популярные издания, учебники, статьи, публикации исторических источников и материалов раскопок, отчёты.

– <http://annales.info/sbo/contens/vi.htm>

Архив журнала «Вопросы истории»

– <http://www.hist.msu.ru/ER/index.html>

Библиотека электронных ресурсов исторического факультета Московского Государственного Университета им. М. В. Ломоносова. Представлена полнотекстовая коллекция исторических первоисточников разных периодов отечественной и мировой истории.

– <http://www.hrono.info/>

ХРОНОС — всемирная история в Интернете (ХРОНОС) — Хронологические таблицы с древнейших времен до настоящего времени. Библиотека: исторические источники, книги, статьи. Биографический и предметный указатели. Генеалогические таблицы. Страны и государства. Перечень исторических организаций. Религии мира. Методика преподавания истории. Всемирная история в интернете. Множество материалов по истории России: «Русское время», Русь начальная по векам, всемирная история множество биографических материалов по историческим личностям, тематические таблицы: афинские архонты, римские консулы, военно-политическая хронология франков, история папства, крестовые походы (1096—1270 г.), кровавая смута 1605—1618 годов, великая французская революция, русская культура в XVIII—XIX веке, революция в России 1905—1907, первая мировая война, революция 1917 г. в России, хроника распада России в 1917 году, гражданская война 1918—1920 в России, вторая мировая война, СССР при Хрущёве, карибский кризис, перестройка, войны и военные конфликты XX века и многое другое.

– <http://historic.ru/>

Всемирная история — Новости. Энциклопедия. Библиотека по истории. Карты электронной библиотеки. Исследования. Поиск по сайту. Ссылки.

– <http://historic.ru/about/author.shtml>

Проект «Всемирная история» создан в образовательных целях. Включает накопленный за советский период материал в виде книг, изданных в СССР, царской России и дополнен текущими исследованиями по всемирной истории и новостными статьями.

– <http://old-rus.narod.ru/>

Древнерусские карты. Хронограф. Великие князья и цари. Русские патриархи и митрополиты. Служилые чины и звания. Власть в древней Руси. Статьи и исследования.

– <http://www.praviteli.org/>

Целью создания данного электронного ресурса является изложение истории России и Советского Союза в контексте архонтологии — исторической дисциплины, изучающей историю должностей в государственных, международных, политических, религиозных и других общественных структурах. В число политических деятелей, чьи краткие биографии представлены в «Правителях России и Советского Союза» включены в основном те, кто занимал государственные посты, эквивалентные современным понятиям «глава государства» и «глава правительства». Также представлена информация о структуре высшего руководства Коммунистической партии Советского Союза и ее предшественников.

### 9.3. Средства обеспечения освоения дисциплины

Для реализации рабочей программы подготовлены следующие средства обеспечения освоения дисциплины:

- компьютерные презентации лекций (общее число слайдов – 280);
- банк тестовых заданий для текущего контроля освоения дисциплины (общее число вопросов – 250);
- банк тестовых заданий для итогового контроля освоения дисциплины (общее число вопросов – 100).

## 10. ПЕРЕЧЕНЬ ИНФОРМАЦИОННЫХ ТЕХНОЛОГИЙ, ИСПОЛЬЗУЕМЫХ В ОБРАЗОВАТЕЛЬНОМ ПРОЦЕССЕ

Информационную поддержку изучения дисциплины осуществляет Информационно-библиотечный центр (ИБЦ) РХТУ им. Д.И. Менделеева, который обеспечивает обучающихся основной учебной, учебно-методической и научной литературой, необходимой для организации образовательного процесса по дисциплине. Общий объем многоотраслевого фонда ИБЦ на 01.01.2021 г. составляет 1 716 243 экз.

Фонд ИБЦ располагает учебной, учебно-методической и научно-технической литературой в форме печатных и электронных изданий, а также включает официальные, справочно-библиографические, специализированные отечественные и зарубежные периодические и информационные издания. ИБЦ обеспечивает доступ к профессиональным базам данных, информационным, справочным и поисковым системам.

Каждый обучающийся обеспечен свободным доступом из любой точки, в которой имеется доступ к сети Интернет и к электронно-библиотечной системе (ЭБС) Университета, которая содержит различные издания по основным изучаемым дисциплинам и сформирована по согласованию с правообладателями учебной и учебно-методической литературы.

Для более полного и оперативного справочно-библиографического и информационного обслуживания в ИБЦ реализована технология Электронной доставки документов.

Полный перечень электронных информационных ресурсов, используемых в процессе обучения, представлен в основной образовательной программе.

## 11. МАТЕРИАЛЬНО-ТЕХНИЧЕСКОЕ ОБЕСПЕЧЕНИЕ ДИСЦИПЛИНЫ

В соответствии с учебным планом занятия по дисциплине *«История (история России, всеобщая история)»* проводятся в форме лекций, практических занятий и самостоятельной работы обучающегося.

### 11.1. Оборудование, необходимое в образовательном процессе:

Аудитория, обеспеченная компьютером и мультимедийным проектором (обеспечение презентаций лекций и самостоятельных разработок студентов).

### 11.2. Учебно-наглядные пособия:

Карты по истории.

### 11.3. Компьютеры, информационно-телекоммуникационные сети, аппаратно-программные и аудиовизуальные средства:

Библиотека, имеющая рабочие компьютерные места для студентов, оснащенные компьютерами с доступом к базам данных и выходом в Интернет.

### 11.4. Печатные и электронные образовательные и информационные ресурсы:

Информационно-методические материалы: учебные и учебно-методические пособия по дисциплине.

Электронные образовательные ресурсы, электронные презентации к разделам лекционных курсов.

#### 11.5. Перечень лицензионного программного обеспечения:

№ п/п	Наименование программного продукта	Реквизиты договора поставки	Количество лицензий	Срок окончания действия лицензии	Возможность дистанционного использования
1	WINDOWS 8.1 Professional Get Genuine	Контракт № 62-64ЭА/2013 от 02.12.2013	бессрочно	Лицензия на операционную систему Microsoft Windows 8.1. ПО, не принимающее прямого участия в образовательных процессах.	Нет
2.	Micosoft Office Standard 2013	Контракт № 62-64ЭА/2013 от 02.12.2013	бессрочная	Лицензия на ПО, принимающее участие в образовательных процессах.	Нет
3.	Microsoft Office Professional Plus 2019 В составе: <ul style="list-style-type: none"> <li>• Word</li> <li>• Excel</li> <li>• Power Point</li> <li>• Outlook</li> <li>• OneNote</li> <li>• Access</li> <li>• Publisher</li> <li>• InfoPath</li> </ul>	Контракт № 28-35ЭА/2020 от 26.05.2020	12 месяцев (ежегодное продление подписки с правом перехода на обновлённую версию продукта)	Лицензия на ПО, принимающее участие в образовательных процессах.	Нет

#### 12. ТРЕБОВАНИЯ К ОЦЕНКЕ КАЧЕСТВА ОСВОЕНИЯ ПРОГРАММЫ

Наименование разделов	Основные показатели оценки	Формы и методы контроля и оценки
<b>Раздел 1.</b> История в системе социально-гуманитарных наук. Основы методологии исторической науки. Особенности становления государственности в России	<i>знает:</i> – основные направления, проблемы и методы исторической науки; – основные этапы и ключевые события истории России и мира; особенности развития российского государства, выдающихся деятелей	Оценка за контрольную работу №1 Оценка за реферат Оценка за <i>экзамен</i>

<p>по сравнению с европейскими раннесредневековыми государствами.</p>	<p>отечественной и всеобщей истории.</p> <p><i>умеет:</i></p> <ul style="list-style-type: none"> <li>– соотносить общие исторические процессы и отдельные факты; выявлять существенные черты исторических процессов, явлений и событий; анализировать социально-значимые проблемы;</li> <li>– формулировать и аргументировано отстаивать собственную позицию по различным проблемам истории.</li> </ul> <p><i>владеет:</i></p> <ul style="list-style-type: none"> <li>– представлениями об истории как науке, ее месте в системе гуманитарного знания;</li> <li>– представлениями об основных этапах в истории человечества и их хронологии;</li> <li>– категориально-понятийным аппаратом изучаемой дисциплины;</li> <li>– навыками анализа исторических источников.</li> </ul>	
<p><b>Раздел 2.</b> От Нового к Новейшему времени. Российская империя в XVIII- начале XX в.</p>	<p><i>знает:</i></p> <ul style="list-style-type: none"> <li>– основные направления, проблемы и методы исторической науки;</li> <li>– основные этапы и ключевые события истории России и мира; особенности развития российского государства, выдающихся деятелей отечественной и всеобщей истории.</li> </ul> <p><i>умеет:</i></p> <ul style="list-style-type: none"> <li>– соотносить общие исторические процессы и отдельные факты; выявлять существенные черты исторических процессов, явлений и событий; анализировать социально-значимые проблемы;</li> <li>– формулировать и аргументировано отстаивать собственную позицию по различным проблемам истории.</li> </ul> <p><i>владеет:</i></p> <ul style="list-style-type: none"> <li>– представлениями об основных этапах в истории человечества и их хронологии;</li> <li>– категориально-понятийным аппаратом изучаемой дисциплины;</li> <li>– навыками анализа исторических источников.</li> </ul>	<p>Оценка за контрольную работу №2 Оценка за реферат Оценка за <i>экзамен</i></p>



<p><b>Раздел 3.</b> Всемирно-исторический процесс и XX век. От советского государства к современной России.</p>	<p><i>знает:</i></p> <ul style="list-style-type: none"> <li>– основные направления, проблемы и методы исторической науки;</li> <li>– основные этапы и ключевые события истории России и мира; особенности развития российского государства, выдающихся деятелей отечественной и всеобщей истории.</li> </ul> <p><i>умеет:</i></p> <ul style="list-style-type: none"> <li>– соотносить общие исторические процессы и отдельные факты; выявлять существенные черты исторических процессов, явлений и событий; анализировать социально-значимые проблемы;</li> <li>– формулировать и аргументировано отстаивать собственную позицию по различным проблемам истории.</li> </ul> <p><i>владеет:</i></p> <ul style="list-style-type: none"> <li>– представлениями об основных этапах в истории человечества и их хронологии;</li> <li>– категориально-понятийным аппаратом изучаемой дисциплины;</li> <li>– навыками анализа исторических источников.</li> </ul>	<p>Оценка за контрольную работу №3 Оценка за реферат Оценка за <i>экзамен</i></p>
---	--	---

### **13. ОСОБЕННОСТИ ОРГАНИЗАЦИИ ОБРАЗОВАТЕЛЬНОГО ПРОЦЕССА ДЛЯ ИНВАЛИДОВ И ЛИЦ С ОГРАНИЧЕННЫМИ ВОЗМОЖНОСТЯМИ ЗДОРОВЬЯ**

Обучение инвалидов и лиц с ограниченными возможностями здоровья осуществляется в соответствии с:

- Порядком организации и осуществления образовательной деятельности по образовательным программам – программам бакалавриата, программам специалитета, программам магистратуры (Приказ Минобрнауки РФ от 05.04.2017 № 301);

- Положением о порядке организации и осуществления образовательной деятельности по образовательным программам высшего образования – программам бакалавриата, программам специалитета, программам магистратуры в РХТУ им. Д.И. Менделеева, принятым решением Ученого совета РХТУ им. Д.И. Менделеева от 30.10.2019, протокол № 3, введенным в действие приказом ректора РХТУ им. Д.И. Менделеева от 14.11.2019 № 646А;

- Методическими рекомендациями по организации образовательного процесса для обучения инвалидов и лиц с ограниченными возможностями здоровья в образовательных организациях высшего образования, в том числе оснащённости образовательного процесса (утверждены заместителем Министра образования и науки РФ А.А. Климовым от 08.04.2014 № АК-44/05вн).

**Дополнения и изменения к рабочей программе дисциплины**  
**«История (история России, всеобщая история)»**  
**для 18.03.02 «Энерго- и ресурсосберегающие процессы в химической технологии,**  
**нефтехимии и биотехнологии»**  
код и наименование направления подготовки (специальности)

Форма обучения: очная

Номер изменения/ дополнения	Содержание дополнения/изменения	Основание внесения изменения/дополнения
1.		протокол заседания Ученого совета №_____от «___»_____20__г.
		протокол заседания Ученого совета №_____от «___»_____20__г.
		протокол заседания Ученого совета №_____от «___»_____20__г.
		протокол заседания Ученого совета №_____от «___»_____20__г.
		протокол заседания Ученого совета №_____от «___»_____20__г.

**Министерство науки и высшего образования Российской Федерации  
федеральное государственное бюджетное образовательное учреждение  
высшего образования  
«Российский химико-технологический университет  
имени Д.И. Менделеева»**

---

**«УТВЕРЖДАЮ»**

Проректор по учебной работе

\_\_\_\_\_ С.Н. Филатов

« \_\_\_\_ » \_\_\_\_\_ 2021 г.

**РАБОЧАЯ ПРОГРАММА ДИСЦИПЛИНЫ**

**«Правоведение»**

**Направление подготовки 18.03.02 Энерго – и ресурсосберегающие  
процессы в химической технологии,  
нефтехимии и биотехнологии**  
(Код и наименование направления подготовки)

**Профиль подготовки – «Охрана окружающей среды и рациональное  
использование природных ресурсов»**  
(Наименование профиля подготовки)

**Квалификация «бакалавр»**

**РАССМОТРЕНО И ОДОБРЕНО**  
на заседании Методической комиссии  
РХТУ им. Д.И. Менделеева  
« \_\_\_\_ » \_\_\_\_\_ 2021 г.

Председатель \_\_\_\_\_ Н.А. Макаров

**Москва 2021**

Программа составлена к.т.н., проф. кафедры социологии, психологии и права В.А. Желтовым, к.ю.н., доц. Д.В.Зорилэ, ст. преп. кафедры социологии, психологии и права Н.В. Плаксиной, ст. преп. кафедры социологии, психологии и права О.Ю. Украинцевым.

Программа рассмотрена и одобрена на заседании кафедры социологии, психологии и права 23 июня 2021 г., протокол №12

## 1. ЦЕЛЬ И ЗАДАЧИ ДИСЦИПЛИНЫ

Программа составлена в соответствии с требованиями Федерального государственного образовательного стандарта высшего образования – бакалавриат по направлению подготовки 18.03.02 Энерго – и ресурсосберегающие процессы в химической технологии, нефтехимии и биотехнологии (ФГОС ВО), рекомендациями Методической комиссии и накопленным опытом преподавания дисциплины кафедрой Социологии, психологии и права РХТУ им. Д.И. Менделеева. Программа рассчитана на изучение дисциплины в течение одного семестра.

Дисциплина «Правоведение» относится к базовой части обязательных дисциплин учебного плана. Программа дисциплины предполагает, что обучающиеся имеют теоретические и практические знания базовых понятий о государстве и обществе, изучаемых в школьном курсе «Обществознание» и предшествующей гуманитарной дисциплине «История».

**Цель дисциплины** – овладение основами правовых знаний; формирование основ правовой культуры и правомерного поведения гражданина страны.

**Задачи дисциплины** – ознакомление с теориями и взглядами, выработанными юридической наукой в области конституционных, административных, гражданских, семейных, трудовых и иных отношений в различных сферах деятельности;

– изучение действующих нормативных правовых актов и практики их применения;

– формирование практических навыков по применению правовых норм, составлению документов и совершению юридически значимых действий в различных сферах деятельности.

Дисциплина «Правоведение» преподается в 3 семестре. Контроль успеваемости студентов ведется по принятой в университете рейтинговой системе.

Рабочая программа дисциплины может быть реализована с применением электронных образовательных технологий и электронного обучения полностью или частично.

## 2. ТРЕБОВАНИЯ К РЕЗУЛЬТАТАМ ОСВОЕНИЯ ДИСЦИПЛИНЫ

Изучение дисциплины направлено на приобретение следующих **компетенций и индикаторов их достижений**:

### Универсальные компетенции и индикаторы их достижения:

Наименование категории (группы) УК	Код и наименование УК	Код и наименование индикатора достижения УК
Гражданская позиция	УК-11 – Способен формировать нетерпимое отношение к коррупционному поведению	УК-11.1 – Знает правовые нормы, формирующие нетерпимое отношение к коррупционному поведению. УК-11.2 – Умеет реализовывать нетерпимое отношение к коррупционному поведению в различных сферах деятельности. УК-11.3 – Владеет методами формирования нетерпимого отношения к коррупционному поведению.

### Общепрофессиональные компетенции и индикаторы их достижения:

Наименование категории (группы) ОПК	Код и наименование ОПК	Код и наименование индикатора достижения ОПК
Адаптация к производственным условиям	ОПК-3 – Способен осуществлять профессиональную деятельность с учетом законодательства Российской Федерации, в том числе в области экономики и экологии	ОПК-3.3 – Знает основы административного, трудового и гражданского законодательства. ОПК-3.9 – Умеет использовать и составлять документы правового характера, относящиеся к профессиональной деятельности, предпринимать необходимые меры к восстановлению нарушенных прав. ОПК-3.10 – Умеет реализовывать права и свободы человека и гражданина в различных сферах жизнедеятельности. ОПК-3.13 – Умеет использовать нормативно-правовые акты при работе с экологической документацией.

В результате изучения дисциплины студент бакалавриата должен:

*Знать:*

- основы российской правовой системы и российского законодательства, основы организации и функционирования судебных и иных правоприменительных и правоохранительных органов;
- правовые и нравственно-этические нормы в сфере профессиональной деятельности;
- правовые нормы, регулирующие отношение человека к человеку, обществу, окружающей среде;
- права и обязанности гражданина;
- основы трудового законодательства;
- основы хозяйственного права;
- основные направления антикоррупционной деятельности в РФ

*Уметь:*

- использовать этические и правовые нормы, регулирующие отношение человека к человеку, обществу, окружающей среде, использовать права и свободы человека и гражданина при разработке социальных проектов;
- использовать и составлять нормативные и правовые документы, относящиеся к профессиональной деятельности, предпринимать необходимые меры к восстановлению нарушенных прав;
- реализовывать права и свободы человека и гражданина в различных сферах жизнедеятельности.

*Владеть:*

- навыками применения законодательства при решении практических задач.

### 3. ОБЪЕМ ДИСЦИПЛИНЫ И ВИДЫ УЧЕБНОЙ РАБОТЫ



Вид учебной работы	Все го		
	З Е	Акад. ч.	Астр. ч.
<b>Общая трудоемкость дисциплины</b>	<b>3</b>	<b>108</b>	<b>81</b>
<b>Контактная работа – аудиторные занятия:</b>	<b>0,9</b>	<b>32</b>	<b>24</b>
Лекции	0,45	16	12
Практические занятия (ПЗ)	0,45	16	12
<b>Самостоятельная работа:</b>	<b>2,1</b>	<b>76</b>	<b>57</b>
Контрольная самостоятельная работа	2,1	0,2	0,15
Самостоятельное изучение разделов дисциплины		75,8	56,85
<b>Вид контроля:</b>	<b>Зачет</b>		

#### 4. СОДЕРЖАНИЕ ДИСЦИПЛИНЫ

##### 4.1. Разделы дисциплины и виды занятий

№ п / п	Раздел дисциплины	Академ. часов			
		Всего	Лекции	Практ. зан.	Са м. работа
<b>1.</b>	<b>Раздел 1. Основы теории государства и права</b>	<b>16,0</b>	<b>3,0</b>	<b>3,0</b>	<b>10,0</b>
1.1	Основы теории государства	8,0	1,5	1,5	5,0
1.2	Основы теории права	8,0	1,5	1,5	5,0
<b>2.</b>	<b>Раздел 2. Отрасли публичного права</b>	<b>36,0</b>	<b>5,0</b>	<b>5,0</b>	<b>26,0</b>
2.1	Основы конституционного права	5,0	0,5	0,5	4,0
2.2	Основы административного права	7,0	1,0	1,0	5,0
2.3	Основы уголовного права	6,0	1,0	1,0	4,0
2.4	Коррупция как социальное и правовое явление в современном обществе	7,0	1,0	1,0	5,0
2.5	Основы экологического права	6,0	1,0	1,0	4,0
2.6	Нормативное правовое регулирование защиты информации. Правовые основы защиты государственной тайны	5,0	0,5	0,5	4,0
<b>3.</b>	<b>Раздел 3. Отрасли частного права</b>	<b>30,0</b>	<b>5,0</b>	<b>5,0</b>	<b>20,0</b>
3.1	Гражданское право: основные положения общей части	6,0	1,0	1,0	4,0

3. 2	Авторское и патентное право и правовая защита результатов интеллектуальной деятельности	6,0	1,0	1,0	4, 0
3. 3	Основы хозяйственного (предпринимательского) права	6,0	1,0	1,0	4, 0
3. 4	Основы семейного права	6,0	1,0	1,0	4, 0
3. 5	Основы трудового права	6,0	1,0	1,0	4, 0
4.	<b>Раздел 4. Особенности правового регулирования профессиональной деятельности в отдельных отраслях химической промышленности</b>	<b>26, 0</b>	<b>3,0</b>	<b>3,0</b>	<b>20 ,0</b>
4. 1	Основы национальной безопасности, государственной политики и законодательство в области обеспечения ядерной и радиационной безопасности	8,0	1,0	1,0	6, 0
4. 2	Особенности правового регулирования труда работников химической промышленности	8,0	1,0	1,0	6, 0
4. 3	Нормативно-правовая база регулирования химической и нефтехимической отрасли в России	10, 0	1,0	1,0	8, 0
<b>ВСЕГО</b>		<b>108 ,0</b>	<b>16,0</b>	<b>16,0</b>	<b>76 ,0</b>

#### 4.2. Содержание разделов дисциплины

**Введение.** Дисциплина «Правоведение в процессах химических производств и химической кибернетике» относится к вариативным дисциплинам профиля. Базируется на изучении школьного курса «Обществознание» и предшествующей гуманитарной дисциплины «История».

Курс рассматривает основные юридические термины и принципы, раскрывает основные теоретические представления о таких явлениях как государство и право. В процессе изучения курса студенты знакомятся с основными положениями ведущих отраслей российского права, а также основными положениями тех отраслей российского права, которые могут быть востребованы ими по профилю подготовки, а также в решении семейных и бытовых вопросов.

Предметом изучения данного курса являются знания о государстве и праве, законодательстве, с которым каждый гражданин сталкивается в жизни. При изучении дисциплины используются нормативные акты государства и подзаконные акты государственных органов, регулирующих экономическую, финансовую, управленческую деятельность государства и хозяйствующих субъектов.

#### **Раздел 1. Основы теории государства и права.**

**1.1. Основы теории государства.** Понятие и признаки государства. Формы государства. Функции государства. Взаимосвязь государства и права.

**1.2. Основы теории права.** Понятие и признаки права. Право и мораль. Правовая культура. Основные правовые системы современности. Понятие и виды источников права. Нормативный правовой акт как источник права. Определение закона и подзаконных актов. Действие нормативных правовых актов во времени. Обратная сила закона. Понятие правовых норм, их структура. Система права. Частное и публичное

право. Материальное и процессуальное право. Правоотношение: объект, субъект и содержание правоотношений. Юридические факты. Пробелы законодательства.

## **Раздел 2. Отрасли публичного права.**

**2.1. Основы конституционного права.** Конституция – основной Закон Российской Федерации. Основы правового статуса человека и гражданина. Федеративное устройство Российской Федерации. Система государственных органов и принцип разделения властей в Российской Федерации. Президент Российской Федерации. Федеральное собрание Российской Федерации. Органы исполнительной власти Российской Федерации. Конституционные основы судебной системы. Правоохранительные органы. Понятие гражданства.

**2.2. Основы административного права.** Понятие и предмет административного права. Общая характеристика Кодекса РФ об административных правонарушениях. Административные правонарушения: понятие и признаки. Административная ответственность: понятие и принципы. Понятие, признаки и виды административных наказаний.

**2.3. Основы уголовного права.** Понятие и предмет уголовного права. Уголовная ответственность: понятие, основание возникновения. Понятие преступления: признаки, структура. Состав преступления. Соучастие в преступлении. Обстоятельства, исключающие преступность деяния. Понятие, цели и виды наказаний. Уголовная ответственность за совершение преступлений. Условное осуждение, освобождение от уголовной ответственности.

**2.4. Коррупция как социальное явление.** Термин и понятие «коррупция». Виды коррупции. Формы проявления коррупции. Нормативное определение коррупции. Причины распространения коррупции. Формы проявления коррупции. Формы коррупции-преступления. Формы коррупции-проступка. Формы политической коррупции. Нормативные правовые акты в сфере противодействия коррупции. Федеральный закон от 25.12.2008 № 273-ФЗ «О противодействии коррупции».

**2.5. Основы экологического права.** Экологическое право: понятие, предмет метод и источники экологического права РФ. Правовое регулирование экологических правоотношений. Понятие, виды и структура экологических правонарушений, ответственность за их совершение.

**2.6. Нормативное правовое регулирование защиты информации и права граждан на защиту персональных данных. Правовые основы защиты государственной тайны.** Понятие информации. Общая характеристика законодательства о защите информации (№149-ФЗ «Об информации, информационных технологиях и защите информации»). Ответственность за нарушение законодательства о защите информации. Конфиденциальная информация: понятие, виды и защита. Защита персональных данных гражданина. Государственная тайна: понятие, защита, правовое регулирование государственной, служебной и иной информации. Правовые основы защиты государственной тайны.

## **Раздел 3. Отрасли частного права.**

**3.1. Гражданское право: основные положения общей части.** Понятие, предмет и метод гражданского права. Понятие гражданского правоотношения, его специфика. Структура гражданского правоотношения. Право-, дееспособность субъектов гражданского правоотношения. Граждане как субъекты гражданского права. Физические и юридические лица: понятие, признаки, классификация. Юридические факты, как основание возникновения гражданских правоотношений. Право собственности: понятие, структура. Правомочия собственника. Формы собственности. Обязательство: понятие, исполнение и обеспечение. Обязательства в гражданском праве и ответственность за их нарушение.

**3.2. Авторское и патентное право и правовая защита результатов интеллектуальной деятельности.** Понятие авторского права и смежных прав. Источники и система правовой охраны результатов интеллектуальной деятельности.

Исключительные права. Патентные права на изобретения, полезные модели и промышленные образцы. Ноу-хау и коммерческие секреты. Особенности защиты авторских прав и объектов промышленной собственности. Правовые аспекты передачи технологий с целью их вовлечения в гражданский (хозяйственный) оборот.

**3.3. Основы хозяйственного (предпринимательского) права.** Понятие хозяйственного (предпринимательского) права как отрасли права, науки и учебной дисциплины. Предмет хозяйственного (предпринимательского) права, признаки, методы правового регулирования. Понятие хозяйственной и предпринимательской деятельности. Отграничение хозяйственного (предпринимательского) права от других отраслей права. Система хозяйственного (предпринимательского) права. Источники хозяйственного (предпринимательского) права. Структура хозяйственного (предпринимательского) законодательства. Законы и подзаконные акты как источники хозяйственного (предпринимательского) права.

**3.4. Основы семейного права.** Правовое регулирование семейных отношений. История семейного права. Заключение и прекращение брака. Права и обязанности родителей и детей. Осуществление родительских прав. Ответственность родителей за ненадлежащее воспитание детей. Алиментные обязательства. Формы воспитания детей, оставшихся без попечения родителей.

**3.5. Основы трудового права.** Предмет и метод трудового права. Трудовой договор: понятие, стороны, содержание. Заключение трудового договора. Основания для прекращения трудового договора. Рабочее время. Время отдыха. Трудовые споры. Дисциплина труда.

**Раздел 4. Особенности правового регулирования профессиональной деятельности в отдельных отраслях химической промышленности**

**4.1. Основы национальной безопасности, государственной политики и законодательство в области обеспечения ядерной и радиационной безопасности.** Цели, задачи, основные направления и инструменты реализации государственной политики в области обеспечения ядерной и радиационной безопасности. Нормы и правила в области обеспечения ядерной и радиационной безопасности в РФ. Стандарты безопасности МАГАТЭ. Нормативно-правовая база Основ национальной безопасности с опорой на положения Конституции РФ, международных договоров РФ, федеральных законов и иных нормативных правовых актов Российской Федерации в области обеспечения ядерной и радиационной безопасности. Стандарты безопасности МАГАТЭ и их имплементация. Правовая ответственность за нарушения в области обеспечения безопасности ядерных объектов.

**4.2. Особенности правового регулирования труда работников химической промышленности.** Особенности заключения и содержания трудового договора с работниками химической промышленности. Правовое регулирование рабочего времени и времени отдыха работников химической промышленности. Особенности правового регулирования охраны труда работников химической промышленности. Система гарантий и компенсаций работникам химической промышленности.

**4.3. Нормативно-правовая база регулирования химической и нефтехимической отрасли в России.** Федеральный закон от 21.07.1997 N 116-ФЗ «О промышленной безопасности опасных производственных объектов». Федеральный закон от 10.01.2002 № 7-ФЗ «Об охране окружающей среды». Трудовой кодекс Российской Федерации от 30.12.2001 №197-ФЗ. Глава 21. Статья 147. Налоговый кодекс Российской Федерации от 31.07.1998 № 146-ФЗ. Глава 26. Налог на добычу полезных ископаемых. Статьи № 334-345, содержащие сроки уплаты, объект налога, правила начисления налога на полезные ископаемые. Постановление Правительства Российской Федерации от 16.05.2006 № 303 «О разграничении полномочий федеральных органов исполнительной власти в области обеспечения биологической и химической безопасности Российской Федерации». Постановление Госгортехнадзора России от 05.05.2003 № 29 «Общие правила взрывобезопасности для взрывопожароопасных химических, нефтехимических и нефтеперерабатывающих производств» Федеральный закон от 04.05.1999 № 96-ФЗ «Об

охране атмосферного воздуха». Постановление Правительства Российской Федерации от 14.07.06 2006 № 429 «О лицензировании эксплуатации химически опасных производственных объектов».



## 5. СООТВЕТСТВИЕ СОДЕРЖАНИЯ ТРЕБОВАНИЯМ К РЕЗУЛЬТАТАМ ОСВОЕНИЯ ДИСЦИПЛИНЫ

№	В результате освоения дисциплины студент должен:	Раздел 1	Раздел 2	Раздел 3	Раздел 4
	<b>Знать:</b>				
1	– основы российской правовой системы и российского законодательства, основы организации и функционирования судебных и иных правоприменительных и правоохранительных органов;	+	+	+	+
2	– правовые и нравственно-этические нормы в сфере профессиональной деятельности;	+	+	+	+
	– правовые нормы, регулирующие отношение человека к человеку, обществу, окружающей среде;	+	+	+	+
	– права и обязанности гражданина;	+	+	+	+
	– основы трудового законодательства;	+	+	+	+
	– основы хозяйственного права;	+	+	+	+
	– основные направления антикоррупционной деятельности в РФ	+	+	+	+
	<b>Уметь:</b>				
3	– использовать этические и правовые нормы, регулирующие отношение человека к человеку, обществу, окружающей среде, использовать права и свободы человека и гражданина при разработке социальных проектов;	+	+	+	+
4	– использовать и составлять нормативные и правовые документы, относящиеся к профессиональной деятельности, предпринимать необходимые меры к восстановлению нарушенных прав;	+	+	+	+
	– реализовывать права и свободы человека и гражданина в различных сферах жизнедеятельности.	+	+	+	+
	<b>Владеть:</b>				
5	– навыками применения законодательства при решении практических задач.	+	+	+	+
В результате освоения дисциплины студент должен приобрести следующие <b><i>(универсальные и общепрофессиональные)</i></b> компетенции и <b><i>индикаторы их достижения:</i></b>					

	<b>Код и наименование УК</b>	<b>Код и наименование индикатора достижения УК</b>				
7	УК-11 – Способен формировать нетерпимое отношение к коррупционному поведению	<p>УК-11.1 – Знает правовые нормы, формирующие нетерпимое отношение к коррупционному поведению.</p> <p>УК-11.2 – Умеет реализовывать нетерпимое отношение к коррупционному поведению в различных сферах деятельности.</p> <p>УК-11.3 – Владеет методами формирования нетерпимого отношения к коррупционному поведению.</p>	+	+	+	+
	<b>Код и наименование ОПК</b>	<b>Код и наименование индикатора достижения ОПК</b>				
9	ОПК-3 – Способен осуществлять профессиональную деятельность с учетом законодательства Российской Федерации, в том числе в области экономики и экологии	<p>ОПК-3.3 – Знает основы административного, трудового и гражданского законодательства.</p> <p>ОПК-3.9 – Умеет использовать и составлять документы правового характера, относящиеся к профессиональной деятельности, предпринимать необходимые меры к восстановлению нарушенных прав.</p> <p>ОПК-3.10 – Умеет реализовывать права и свободы человека и гражданина в различных сферах жизнедеятельности.</p> <p>ОПК-3.13 – Умеет использовать нормативно-правовые акты при работе с экологической документацией.</p>	+	+	+	+



## 6. ПРАКТИЧЕСКИЕ И ЛАБОРАТОРНЫЕ ЗАНЯТИЯ

### 6.1. Практические занятия

#### Примерные темы практических занятий по дисциплине.

№ п/п	№ раздела дисциплины	Темы практических занятий	Часы
1	1	Происхождение государства. Происхождение права.	1,5
2	1	Понятие и сущность государства и типология государства. Форма государства. Функции государства. Механизм государства.	1,5
3	2	Понятие, предмет, система конституционного права. Источники конституционного права. Основы конституционного строя. Конституционные основы гражданского общества. Понятие, содержание и принципы правового статуса личности.	0,5
4	2	Основы административного и уголовного права в Российской Федерации. Коррупция как социальное и правовое явление в современном обществе	2
5	2	Основы экологического права. Правовое обеспечение информационной безопасности РФ	2,5
6	3	Основы гражданского права	1
7	3	Авторское право и защита интеллектуальной собственности. Хозяйственные правоотношения	2
8	3	Семейное и трудовое законодательство	2
9	4	Особенности правового регулирования профессиональной деятельности в отдельных отраслях химической промышленности	3

## 7.

### САМОСТОЯТЕЛЬНАЯ РАБОТА

Самостоятельная работа проводится с целью углубления знаний по дисциплине и предусматривает:

- ознакомление и проработку рекомендованной литературы;
- подготовку к выполнению контрольных работ по материалу лекционного курса;
- подготовку и выполнение домашних заданий по различным темам курса;
- подготовку докладов по различным темам курса;
- подготовку к практическим занятиям,
- участие в семинарах РХТУ им. И. Менделеева по тематике дисциплины.

Планирование времени на самостоятельную работу, необходимого на изучение дисциплины, студентам лучше всего осуществлять на весь период изучения, предусматривая при этом регулярное повторение пройденного материала. Материал, законспектированный на лекциях, необходимо регулярно дополнять сведениями из литературных источников, представленных в учебной программе. При работе с указанными источниками рекомендуется составлять краткий конспект материала, с обязательным фиксированием библиографических данных источника.

## **8. ПРИМЕРЫ ОЦЕНОЧНЫХ СРЕДСТВ ДЛЯ КОНТРОЛЯ ОСВОЕНИЯ ДИСЦИПЛИНЫ**

Совокупная оценка по дисциплине складывается из оценок за выполнение 3 контрольных работы (максимальная оценка за каждую работу 20 баллов), реферата/ доклада (максимальная оценка за 2 реферата 20 баллов), индивидуальных заданий (максимальная оценка 20 баллов). Итоговый контроль по дисциплине не предусмотрен.

### **8.1. Примерная тематика реферативно-аналитической работы.**

1. Общество и государство, политическая власть. Роль и значение власти в обществе.
2. Государство и гражданское общество.
3. Правовое государство: понятие и признаки. Проблемы и пути формирования правового государства в России.
4. Правовое сознание. Правовая и политическая культура.
5. Субъекты публичного права. Государственные органы и должностные лица. Понятия компетенции и правомочий.
6. Понятие, основные признаки и виды юридической ответственности. Основание возникновения юридической ответственности.
7. Общая характеристика основ российского конституционного строя.
8. Международные стандарты прав и свобод человека. Гарантии реализации правового статуса человека и гражданина.
9. Судебная система: Конституционный Суд РФ; Верховный Суд РФ и общие суды, военные суды; Высший Арбитражный Суд РФ.
10. Правоохранительные органы: понятие и система.
11. Наследственное право.
12. Понятие, функции и принципы местного самоуправления в Российской Федерации. Органы местного самоуправления. Гарантии правомочий местного самоуправления.
13. Уголовная ответственность за преступления в сфере компьютерной информации.
14. Коррупция как социальное явление.
15. Типологизация коррупции как способ определения направлений борьбы с ней (против кого, в каких секторах, на каких уровнях).
16. Последствия коррупции для общества.
17. О дисциплине работников организаций, эксплуатирующих особо радиационно-опасные и ядерно-опасные производства и объекты в области использования атомной энергии на основе положений Устава согласно Федеральному Закону от 8 марта 2011 г. N 35-ФЗ.
18. Цели, задачи, основные направления и инструменты реализации государственной политики в области обеспечения ядерной и радиационной безопасности Российской Федерации на период до 2025 года и дальнейшую перспективу. Указ Президента Российской Федерации от 13 октября 2018 г. № 585.
19. Основные проблемы и тенденции в области обеспечения ядерной и радиационной безопасности Российской Федерации согласно Указу Президента Российской Федерации от 13 октября 2018 г. № 585.
20. Задачи в области обеспечения ядерной и радиационной безопасности Российской Федерации

Федерации согласно Указу Президента Российской Федерации от 13 октября 2018 г. № 585.

21. Понятие и развитие культуры безопасности в организациях, осуществляющих эксплуатацию объектов использования атомной энергии.

22. Инструменты реализации Основ государственной политики в области обеспечения ядерной и радиационной безопасности Российской Федерации на период до 2025 года и дальнейшую перспективу согласно Указу Президента Российской Федерации от 13 октября 2018 г. № 585.

23. Порядок взаимодействия органов государственной власти Российской Федерации, органов государственной власти субъектов Российской Федерации, органов местного самоуправления и Госкорпорации "Росатом", согласно Указу Президента Российской Федерации от 13 октября 2018 г. № 585.

24. Технические регламенты (ТР), устанавливающие требования к химической продукции в РФ.

25. Процедура токсикологических исследований химических веществ на территории РФ.

26. Основные положения Соглашения по санитарным мерам от 11.12.2009 г., устанавливающие новые требования к ввозу и обращению продукции на территории России, Белоруссии, Казахстана от 11.12.2009 г.).

27. Основные положения Федерального закона от 30.03.1999 N 52-ФЗ (ред. от 26.07.2019)

«О санитарно-эпидемиологическом благополучии населения».

28. Совокупность основных критериев, определяющих работников химической промышленности как трудовую категорию.

29. Вредность и потенциальная опасность условий труда.

30. Специфика труда работников химической промышленности.

## **8.2. Примеры контрольных вопросов для текущего контроля освоения дисциплины**

### **Раздел 1 и Раздел 2. Примеры вопросов к контрольной работе № 1.**

**Контрольная работа содержит 2 вопроса, по 10 баллов за вопрос.**

1. Понятие государства и права, их признаки.
2. Типы и формы государства.
3. Формы правления, государственного устройства, политического режима.
4. Функции права и сферы его применения.
5. Норма права, ее структура.
6. Формы (источники) права.
7. Закон и подзаконные акты. Конституция – основной закон государства и общества.
8. Понятие норм морали. Общие черты и отличие норм права и норм морали.
9. Понятие, признаки и состав правонарушения. Виды правонарушений.
10. Понятие основ правового статуса человека и гражданина и его принципы.
11. Гражданство Российской Федерации.
12. Система основных прав, свобод и обязанностей человека и гражданина.
13. Принцип разделения властей.
14. Основы конституционного статуса Президента РФ, его положение в системе органов государства. Порядок выборов и прекращения полномочий Президента РФ.
15. Основы конституционного статуса Федерального Собрания, его место в системе органов государства и структура Законодательный процесс.
16. Правительство Российской Федерации, его структура и полномочия.
17. Судебная система, её структура.
18. Понятие административного проступка. Основания и порядок привлечения к

административной ответственности. Виды административной ответственности.

19. Понятие и задачи уголовного права. Уголовный закон и преступление как основные понятия уголовного права.
20. Понятие уголовной ответственности, ее основание.
21. Обстоятельства, исключающие общественную опасность и противоправность деяния.
22. Методы и задачи криминалистики.
23. Экологическое право: понятие, предмет метод.
24. Правовое регулирование экологических правоотношений.
25. Понятие, виды и структура экологических правонарушений, ответственность за их совершение.
26. Ответственность за нарушение законодательства о защите информации.
27. Государственная тайна: понятие, защита, правовое регулирование государственной, служебной и иной информации.

**Раздел 3. Примеры вопросов к контрольной работе № 2. Максимальная оценка 20 баллов (до 10 баллов за ответ на вопрос). Контрольная работа содержит 2 вопроса, по 10 баллов за вопрос**

1. Юридические факты как основания возникновения, изменения и прекращения правовых отношений.
2. Понятие, законодательство и система гражданского права.
3. Физические и юридические лица, их правоспособность и дееспособность. Деликтоспособность.
4. Понятие и формы права собственности.
5. Формы правовой охраны результатов интеллектуальной деятельности (РИД).
6. Интеллектуальная собственность.
7. Авторское право.
8. Патентное право.
9. Права на средства индивидуализации. Товарные знаки.
10. Правовая охрана программ для ЭВМ и баз данных.
11. Служебные произведения.
12. Понятие трудового права.
13. Коллективный договор и соглашения.
14. Трудовой договор (контракт): понятие, стороны и содержание.
15. Понятие и виды рабочего времени, времени отдыха.
16. Дисциплина труда. Материальная ответственность.
17. Особенности регулирования труда женщин и молодежи.
18. Трудовые споры. Механизмы реализации и защиты трудовых прав граждан.
19. Понятие и принципы семейного права.
20. Понятие брака и семьи. Регистрация брака и условия его заключения.

**Раздел 4. Примеры вопросов к контрольной работе № 3. Контрольная работа содержит 2 вопроса, по 10 баллов за вопрос.**

1. Нормативно-правовая база регулирования химической и нефтехимической отрасли в России
2. Правовая ответственность за нарушения норм и правил в отраслях химической промышленности.
3. Общие правила взрывобезопасности для взрывопожароопасных химических, нефтехимических и нефтеперерабатывающих производств.

4. История возникновения, актуальность и значение атомного права в развитии атомной отрасли и обеспечения ЯРБ в РФ.
5. Источники права в российском атомном законодательстве.
6. Современные тенденции и основные направления развития атомного законодательства в Российской Федерации.
7. Международные договоры и Стандарты безопасности МАГАТЭ как источники для имплементации в атомное законодательство РФ.
8. Подходы к решению проблем по ядерному наследию в ведущих ядерных державах.
9. Классификация правоотношений в области использования атомной энергии.
10. Нормативные правовые акты органов власти субъектов РФ как источники атомного законодательства.
11. Федеральные законы РФ как система источников атомного права.
12. Правовые акты Президента РФ, Правительства РФ, федеральных министерств и ведомств как источники законодательного регулирования атомной отрасли.
13. Структура Перечня федеральных норм и правил в области использования атомной энергии и соответствующие компетенции.
14. Система нормативных документов Российской Федерации в области использования атомной энергии.
15. Нормативные правовые акты исполнительных органов государственной власти субъектов РФ как источники атомного законодательства.
16. Особенности заключения и содержания трудового договора с работниками химической промышленности.
17. Категория «работник химической промышленности»: критерии.
18. Система гарантий и компенсаций работникам химической промышленности.
19. Обеспечение режима труда и отдыха работников в соответствии с законодательством РФ (ТК РФ).

### **Примеры задач по различным темам курса, по 10 баллов за вопрос**

#### **Задача №1**

Граждане Д., Н. и О. решили создать общественное объединение. Для этого они обратились к ст. 30 Конституции РФ, которая закрепляет свободу деятельности общественных объединений.

*Основываясь на этом принципе, могут ли граждане Д., Н. и О. создать любое общественное объединение?*

#### **Задача №2**

Семья на своем автомобиле возвращались из поездки на дачу. Стремясь быстрее попасть домой, водитель проехал перекресток на красный сигнал светофора, при этом по неосторожности сбил пешехода, здоровью которого был причинен вред. В числе свидетелей правонарушения были и члены семьи водителя, которые отказались давать показания.

*Можно ли привлечь их к уголовной ответственности за отказ от дачи показаний?*

#### **Задача №3**

Характеризуя судебную систему Российской Федерации, студентка Л. сказала, что суды общей юрисдикции рассматривают споры между гражданами, арбитражные суды рассматривают споры между гражданами и организациями, а Конституционный Суд РФ - споры между организациями.

*В чем ошиблась студентка Л. При подготовке своего ответа?*

Задача №4

Член регионального общественного экологического объединения «Зеленый мир» был исключен из него за то, что жестоко обращался со своей собакой и был уличен в незаконной охоте на уток в межсезонье. Он обратился в суд с заявлением об отмене решения о его исключении.

*Какое решение примет суд? Какие экологические обязанности имеются у граждан?*

Задача №5

В результате выхода из строя давно подлежащих замене очистных сооружений завода большое количество жителей города обратились в медицинские учреждения с жалобами на ухудшение самочувствия. Прокуратура потребовала от руководства завода приостановления деятельности до устранения недостатков в системе очистки и направила в суд иски о компенсации морального вреда и возмещении затрат на лечение в интересах нескольких горожан.

Юридическим основанием исков было указано нарушение руководством завода норм экологического законодательства. Ответчик исков не признал и пояснил, что здоровье граждан объектом экологического права не является, поэтому прокурором не доказано нарушение руководством завода каких-либо законодательных запретов.

*Относятся ли жизнь и здоровье граждан к объектам экологического права?*

Задача №6

Зиновьева подала заявление в суд, в котором указала, что больше года от ее мужа нет известий, его местожительство ей не известно, и просила суд признать его безвестно отсутствующим.

*Как суду определить начало исчисления срока для признания безвестного отсутствия мужа Зиновьевой?*

Задача №7

Организация заключила лицензионный договор с правообладателем исключительного права на художественный фильм, в соответствии с которым ей были переданы права на публичный показ этого фильма.

*Вправе ли организация произвести своего рода цензуру, «вырезав» из фильма сцены насилия, жестокости, чтобы показывать этот фильм более широкой зрительской аудитории (без учета возрастного ценза)?*

Задача №8

Граждане И. и С. решили создать полное товарищество, но, получив отказ в государственной регистрации, обратились в суд с иском о признании недействительным решения об отказе в государственной регистрации товарищества. Государственный орган мотивировал свой отказ тем, что гражданка И. является индивидуальным предпринимателем, а С. нет.

*Кто может быть участниками полного товарищества? Какое решение вынесет суд? Можно ли в данном случае учредить товарищество на вере?*

**Примерный перечень тем для составления исковых заявлений, по 10 баллов за вопрос**

1. Исковое заявление о разделе совместно нажитого имущества.
2. Исковое заявление о расторжении брака.
3. Исковое заявление о взыскании денежных средств по договору займа (расписке).

4. Исковое заявление о взыскании денежных средств за товар ненадлежащего качества.
5. Исковое заявление о взыскании денежных средств (туроператор уменьшил время пребывания на курорте).
6. Исковое заявление об установлении отцовства.
7. Исковое заявление о разделе наследственного имущества.
8. Исковое заявление об определении порядка общения с несовершеннолетними детьми.
9. Исковое заявление о лишении родительских прав.
10. Исковое заявление о взыскании страхового возмещения со страховой компании и свиновника ДТП.
11. Исковое заявление о взыскании денежных средств (заработной платы) с работодателя.

**Примерный перечень тем для составления договоров, по 10 баллов за вопрос.**

1. Договор купли-продажи.
2. Договор простого товарищества (совместной деятельности).
3. Договор подряда.
4. Договор финансовой аренды (лизинга).
5. Лицензионный договор.
6. Договор дарения.
7. Договор аренды.
8. Договор найма жилого помещения.
9. Трудовой договор с должностным лицом предприятия.
10. Брачный договор.

**8.3. Вопросы для итогового контроля освоения дисциплины:**

Итоговый контроль по дисциплине не предусмотрен.

## **9. УЧЕБНО-МЕТОДИЧЕСКОЕ ОБЕСПЕЧЕНИЕ ДИСЦИПЛИНЫ**

### **9.1. Рекомендуемая литература**

#### **А. Основная литература**

1. Балашов, А. И. Правоведение [Текст] : учебник для вузов / А. И. Балашов, Г. П. Рудаков. - 3-е изд., доп. и перераб. - СПб. и др. : Питер, 2008. - 459 с.
2. Правоведение : учебник / С.В. Барабанова, Ю.Н. Богданова, С.Б. Верещак [и др.] ; под редакцией С.В. Барабановой. — Москва : Прометей, 2018. — 390 с. — ISBN 978-5-907003-67-5. — Текст : электронный // Лань : электронно-библиотечная система. — URL: <https://e.lanbook.com/book/121512> (дата обращения: 20.05.2019). — Режим доступа: доступ для всех пользователей РХТУ с любого компьютера.

#### **Б. Дополнительная литература**

1. Правоведение : учебное пособие / Н.Н. Парыгина, В.А. Рыбаков, Т.А. Солодовченко, Н.А. Темникова. — Омск : ОмГУ, 2018. — 116 с. — ISBN 978-5-7779-2272-4. — Текст : электронный // Лань : электронно-библиотечная система. — URL: <https://e.lanbook.com/book/113877> (дата обращения: 20.05.2019) . — Режим доступа:

доступ для всех пользователей РХТУ с любого компьютера.

2. Правоведение (актуальные проблемы методики расследования отдельных видов преступлений) [Текст]: практикум / Н. В. Брянцева. – М.: РХТУ им. Д.И. Менделеева, 2016.

– 56 с.: ил.; 3,26. –ISBN978-5-7237-1358-1.

### **9.2. Рекомендуемые источники научно-технической информации**

- Раздаточный иллюстративный материал к лекциям.
- Презентации к лекциям.
- Методические рекомендации по выполнению индивидуальных заданий.

Научные журналы:

- Журнал «Advances in Law Studies» ISSN 2409-5087
- Журнал «Арбитражный и гражданский процесс» ISSN 1812-383X
- Журнал «Административное право и процесс» ISSN 2071-1166

### **9.3. Средства обеспечения освоения дисциплины**

Для реализации учебной программы подготовлены следующие средства обеспечения освоения дисциплины:

- банк контрольных и тестовых заданий для текущего контроля освоения дисциплины по каждой теме (общее число заданий 150);
  - банки заданий для текущего контроля освоения дисциплины по каждой теме–
- задачи, кроссворды (общее число заданий 120);

## **10. ПЕРЕЧЕНЬ ИНФОРМАЦИОННЫХ ТЕХНОЛОГИЙ, ИСПОЛЬЗУЕМЫХ В ОБРАЗОВАТЕЛЬНОМ ПРОЦЕССЕ**

Информационную поддержку изучения дисциплины осуществляет Информационно-библиотечный центр (ИБЦ) РХТУ им. Д.И. Менделеева, который обеспечивает обучающихся основной учебной, учебно-методической и научной литературой, необходимой для организации образовательного процесса по дисциплине. Общий объем многоотраслевого фонда ИБЦ на 01.01.2021 составляет 1 715 452 экз.

Фонд ИБЦ располагает учебной, учебно-методической и научно-технической литературой в форме печатных и электронных изданий, а также включает официальные, справочно-библиографические, специализированные отечественные и зарубежные периодические и информационные издания. ИБЦ обеспечивает доступ к профессиональным базам данных, информационным, справочным и поисковым системам.

Каждый обучающийся обеспечен свободным доступом из любой точки, в которой имеется доступ к сети Интернет и к электронно-библиотечной системе (ЭБС) Университета, которая содержит различные издания по основным изучаемым дисциплинам и сформирована по согласованию с правообладателями учебной и учебно-методической литературы.

Для более полного и оперативного справочно-библиографического и информационного обслуживания в ИБЦ реализована технология Электронной доставки документов.

Полный перечень электронных информационных ресурсов, используемых в процессе обучения, представлен в основной образовательной программе.



## 11. МАТЕРИАЛЬНО-ТЕХНИЧЕСКОЕ ОБЕСПЕЧЕНИЕ

В соответствии с учебным планом занятия по дисциплине «Правоведение» проводятся в форме лекций, практических занятий и самостоятельной работы обучающегося.

### 13.1. Оборудование, необходимое в образовательном процессе:

Учебная аудитория для проведения лекционных и семинарских занятий, оборудованная электронными средствами демонстрации (компьютер со средствами звуковоспроизведения, проектор, экран) и учебной мебелью.

Библиотека, имеющая рабочие компьютерные места для студентов, оснащенные компьютерами с выходом в Интернет и доступом к базам данных.

### 13.2. Учебно-наглядные пособия

Информационно-методические материалы: учебные пособия по дисциплине; раздаточный материал к разделам лекционного курса.

### 13.3. Компьютеры, информационно-телекоммуникационные сети, аппаратно-программные и аудиовизуальные средства

Персональные компьютеры, проектор и экран; локальная сеть с выходом в Интернет.

### 13.4. Печатные и электронные образовательные и информационные ресурсы

Информационно-методические материалы: учебные пособия по дисциплине; раздаточный материал к разделам лекционного курса.

Электронные образовательные ресурсы: электронные презентации к разделам лекционного курса; учебно-методические разработки в электронном виде; справочные материалы в печатном и электронном виде; кафедральная библиотека электронных изданий.

### 13.5. Перечень лицензионного программного обеспечения

№ п/п	Наименование программного продукта	Реквизиты договора поставки	Количество лицензий	Срок окончания действия лицензии	Возможность дистанционного использования
1	WINDOWS 8.1 Professional Get Genuine	Контракт № 62-64ЭА/2013 от 02.12.2013	бессрочно	Лицензия на операционную систему Microsoft Windows 8.1. ПО, не принимающее	Нет

				прямого участия в образовательных процессах.	
2.	Microsoft Office Standard 2013	Контракт № 62- 64ЭА/2013 от 02.12.2013	бессрочная	Лицензия на ПО, принимающее участие в образовательных процессах.	Нет
3.	Microsoft Office Professional Plus 2019 В составе: <ul style="list-style-type: none"> <li>• Word</li> <li>• Excel</li> <li>• Power Point</li> <li>• Outlook</li> <li>• OneNote</li> <li>• Access</li> <li>• Publisher</li> <li>• InfoPath</li> </ul>	Контракт № 28- 35ЭА/2020 от 26.05.2020	12 месяцев (ежегодное продление подписки с правом перехода на обновлённую версию продукта)	Лицензия на ПО, принимающее участие в образовательных процессах.	Нет

## 12. ТРЕБОВАНИЯ К ОЦЕНКЕ КАЧЕСТВА ОСВОЕНИЯ ПРОГРАММЫ

Наименован ие разделов	Основные показатели оценки	Формы и методы контроля и оценки
Раздел 1. Основы теории государства и права.	<p><i>Знает:</i></p> <ul style="list-style-type: none"> <li>– основы российской правовой системы и российского законодательства, основы организации и функционирования судебных и иных правоприменительных и правоохранительных органов;</li> <li>– правовые нормы, регулирующие отношение человека к человеку, обществу, окружающей среде.</li> </ul> <p><i>Владеет:</i></p> <ul style="list-style-type: none"> <li>– правовыми нормами в профессиональной деятельности</li> </ul>	Оценка за индивидуальные задания, оценка за реферат, оценка за контрольную работу

<p>Раздел 2. Отрасли публично го права.</p>	<p><i>Знает:</i></p> <ul style="list-style-type: none"> <li>– основы российской правовой системы и российского законодательства, основы организации и функционирования судебных и иных правоприменительных и правоохранительных органов;</li> <li>– правовые и нравственно-этические нормы в сфере профессиональной деятельности;</li> <li>– права и обязанности гражданина;</li> <li>– правовые нормы, регулирующие отношение человека к человеку, обществу, окружающей среде;</li> </ul> <p><i>Умеет:</i></p> <ul style="list-style-type: none"> <li>– использовать этические и правовые нормы, регулирующие отношение человека к человеку, обществу, окружающей среде, использовать права и свободы человека и гражданина при разработке социальных проектов;</li> <li>– использовать и составлять нормативные и правовые документы, относящиеся к</li> </ul>	<p>Оценка за индивидуальные задания, оценка за контрольную работу</p>
	<p>профессиональной деятельности, предпринимать необходимые меры к восстановлению нарушенных прав;</p> <ul style="list-style-type: none"> <li>– реализовывать права и свободы человека и гражданина в различных сферах жизнедеятельности.</li> </ul> <p><i>Владеет:</i></p> <ul style="list-style-type: none"> <li>– правовыми нормами в профессиональной деятельности.</li> </ul>	

<p>Раздел 3. Отрасли частного права.</p>	<p><i>Знает:</i></p> <ul style="list-style-type: none"> <li>– основы российской правовой системы и российского законодательства, основы организации и функционирования судебных и иных правоприменительных и правоохранительных органов;</li> <li>– правовые и нравственно-этические нормы в сфере профессиональной деятельности;</li> <li>– права и обязанности гражданина;</li> <li>– основы трудового законодательства;</li> <li>– правовые нормы, регулирующие отношение человека к человеку, обществу, окружающей среде.</li> </ul> <p><i>Умеет:</i></p> <ul style="list-style-type: none"> <li>– использовать этические и правовые нормы, регулирующие отношение человека к человеку, обществу, окружающей среде, использовать права и свободы человека и гражданина при разработке социальных проектов;</li> <li>– использовать и составлять нормативные и правовые документы, относящиеся к профессиональной деятельности, предпринимать необходимые меры к восстановлению нарушенных прав;</li> <li>– реализовывать права и свободы человека и гражданина в различных сферах жизнедеятельности.</li> </ul> <p><i>Владеет:</i></p> <ul style="list-style-type: none"> <li>– основами хозяйственного права;</li> <li>– правовыми нормами в профессиональной деятельности.</li> </ul>	<p>Оценка за индивидуальные задания, оценка за реферат, оценка за контрольную работу</p>
<p>Раздел 4. Особенности правового регулирования профессиональной деятельности в отдельных отраслях химической</p>	<p><i>Знает:</i></p> <ul style="list-style-type: none"> <li>– основы правового регулирования и юридической ответственности в области использования атомной энергии, радиационной безопасности;</li> <li>– правовые нормы, регулирующие отношение человека к человеку, обществу, окружающей среде.</li> </ul> <p><i>Умеет:</i></p> <ul style="list-style-type: none"> <li>– использовать правовые нормы в области</li> </ul>	<p>Оценка за индивидуальные задания, оценка за контрольную работу</p>

промышленности	<p>обеспечения безопасности химических производств и ядерных объектов;</p> <ul style="list-style-type: none"> <li>– использовать и составлять нормативные и правовые документы, относящиеся к профессиональной деятельности, предпринимать необходимые меры к восстановлению нарушенных прав;</li> <li>– реализовывать права и свободы человека и гражданина в различных сферах жизнедеятельности.</li> </ul> <p><i>Владеет:</i></p> <ul style="list-style-type: none"> <li>– правовыми нормами в регулировании профессиональной деятельности</li> </ul>	
----------------	--	--

### **13. ОСОБЕННОСТИ ОРГАНИЗАЦИИ ОБРАЗОВАТЕЛЬНОГО ПРОЦЕССА ДЛЯ ИНВАЛИДОВ И ЛИЦ С ОГРАНИЧЕННЫМИ ВОЗМОЖНОСТЯМИ ЗДОРОВЬЯ**

Обучение инвалидов и лиц с ограниченными возможностями здоровья осуществляется в соответствии с:

- Порядком организации и осуществления образовательной деятельности по образовательным программам – программам бакалавриата, программам специалитета, программам магистратуры (Приказ Минобрнауки РФ от 05.04.2017 № 301);

- Положением о порядке организации и осуществления образовательной деятельности по образовательным программам высшего образования – программам бакалавриата, программам специалитета, программам магистратуры в РХТУ им. Д.И. Менделеева, принятым решением Ученого совета РХТУ им. Д.И. Менделеева от 30.10.2019, протокол № 3, введенным в действие приказом ректора РХТУ им. Д.И. Менделеева от 14.11.2019 № 646А;

- Методическими рекомендациями по организации образовательного процесса для обучения инвалидов и лиц с ограниченными возможностями здоровья в образовательных организациях высшего образования, в том числе оснащённости образовательного процесса (утверждены заместителем Министра образования и науки РФ А.А. Климовым от 08.04.2014 № АК-44/05вн).

Дополнения и изменения к рабочей программе дисциплины  
«Правоведение»  
18.03.02 Энерго- и ресурсосберегающие процессы в химической технологии,  
нефтехимии и биотехнологии

код и наименование направления подготовки (специальности)

«Охрана окружающей среды и рациональное использование природных  
ресурсов»

наименование ООП

Форма обучения: очная

Номер измени я/ дополнен ия	Содержание дополнения/изменения	Основание внесения изменения/дополнени я
1 .		протокол заседания Ученого совета № 1 от «___»_____Г.
2 .		протокол заседания Ученого совета № 2 от «___»_____Г.
3 .		протокол заседания Ученого совета № 3 от «___»_____Г.

**Министерство науки и высшего образования Российской Федерации  
Федеральное государственное бюджетное образовательное учреждение  
высшего образования  
«Российский химико-технологический университет  
имени Д.И. Менделеева»**

---

**«Утверждаю»**

Проректор по учебной работе

С.Н. Филатов

« \_\_\_\_ » \_\_\_\_\_ 2021 г.

**РАБОЧАЯ ПРОГРАММА ДИСЦИПЛИНЫ  
«ФИЛОСОФИЯ»**

**Направление подготовки: 18.03.02 – Энерго- и ресурсосберегающие процессы в  
химической технологии, нефтехимии и биотехнологии**

**Все профили подготовки**

**Квалификация «бакалавр»**

**Рассмотрено и одобрено**  
на заседании методической комиссии  
РХТУ им. Д.И. Менделеева  
« 25 » мая 2021 г.

Председатель Н.А. Макаров  
(Подпись) (И.О. Фамилия)

**Москва 2021 г.**

Программа составлена:

д.филос.н., проф., зав.кафедрой философии Черемных Н.М.;

к.филос.н., профессором кафедры философии Клишиной С.А.

Программа рассмотрена и одобрена на заседании кафедры философии

«23» \_\_\_\_\_ мая \_\_\_\_\_ 2021 г., протокол №\_10\_

## **1. ЦЕЛЬ И ЗАДАЧИ ДИСЦИПЛИНЫ**

Программа составлена в соответствии с требованиями Федерального государственного образовательного стандарта высшего образования – бакалавриат по направлению подготовки 18.03.02 - Энерго- и ресурсосберегающие процессы в химической технологии, нефтехимии и биотехнологии, с рекомендациями методической



комиссии и накопленного опыта преподавания дисциплины кафедрой философии РХТУ им. Д. И. Менделеева.

Программа относится к обязательной части 1 блока дисциплин учебного плана (Б1.Б.04) и рассчитана на изучение в течение одного семестра на 1 году обучения.

**Цель дисциплины «Философия»** – сформировать у студентов комплексное представление о роли и месте философии в системе гуманитарных, социальных и естественных наук, познакомить их с основами философского знания, необходимыми для решения теоретических и практических задач.

Обозначенной целью определяются следующие **задачи дисциплины**:

- формирование научных основ мировоззрения студентов;
- формирование навыков логического, методологического и философского анализа развития и функционирования различных сфер жизни общества, его социальных институтов;
- формирование умений использовать философские знания в профессиональной деятельности будущих специалистов;
- формирование творческого мышления, самостоятельности суждений, интереса к отечественному и мировому культурному и научному наследию, его сохранению и преумножению.

Дисциплина «Философия» читается во 2 семестре. Контроль успеваемости студентов ведется по принятой в университете рейтинговой системе.

Рабочая программа дисциплины может быть реализована с применением электронных образовательных технологий и электронного обучения полностью или частично.

## 2. ТРЕБОВАНИЯ К РЕЗУЛЬТАТАМ ОСВОЕНИЯ ДИСЦИПЛИНЫ

Изучение дисциплины направлено на приобретение следующих **компетенций и индикаторов их достижения**:

### Универсальные компетенции и индикаторы их достижения:

Наименование категории (группы) УК	Код и наименование УК	Код и наименование индикатора достижения УК
Межкультурное взаимодействие	УК-5. Способен воспринимать межкультурное разнообразие общества социально-историческом, этическом философском контекстах	<p><b>УК-5.4.</b> Знает основные разделы и направления философии, а также методы и приемы философского анализа проблем;</p> <p><b>УК-5.5.</b> Знает нравственные ценности, представления о совершенном человеке в различных культурах;</p> <p><b>УК-5.8.</b> Умеет понимать и анализировать мировоззренческие, социальные и индивидуальные проблемы современной жизни;</p> <p><b>УК-5.9.</b> Умеет грамотно вести дискуссию, аргументированно отстаивать свою позицию по значимым философским проблемам современной жизни, опираясь на наработанный в истории философии материал;</p> <p><b>УК-5.14.</b> Владеет навыками философской</p>

		культуры для выработки системного целостного взгляда на действительность.
--	--	---

В результате освоения дисциплины студент бакалавриата должен:

**знать:** основное содержание главных философских школ и направлений, представителей этих школ, связь и различие их философских идей, связь историко-философских концепций с современными проблемами индивидуальной и общественной жизни;

**уметь:** понимать и анализировать мировоззренческие, социальные и индивидуальные проблемы современной жизни; грамотно вести дискуссию, анализировать особенности межкультурного взаимодействия, обусловленные различием этических, религиозных и ценностных систем, опираясь на наработанный в истории философии материал; применять полученные философские знания к решению профессиональных задач;

**владеть:** представлениями о философии как науке и системе ценностей, ее месте в системе гуманитарного знания; основами философского мышления; категориальным аппаратом изучаемой дисциплины, философскими методами анализа различных проблем, навыками философской культуры для выработки системного, целостного взгляда на действительность и место химии и химической технологии в целостной картине мира.

### 3. ОБЪЕМ ДИСЦИПЛИНЫ И ВИДЫ УЧЕБНОЙ РАБОТЫ.

Виды учебной работы	ЗЕ	Акад. ч.	Астр. ч.
<b>Общая трудоемкость дисциплины по учебному плану</b>	<b>4</b>	<b>144</b>	<b>108</b>
<b>Контактная работа (КР):</b>	<b>1,78</b>	<b>48</b>	<b>36</b>
Лекции (Лек)	0,89	32	24
Практические занятия (ПЗ)	0,89	16	12
<b>Самостоятельная работа (СР):</b>	<b>1,22</b>	<b>60</b>	<b>45</b>
Самостоятельное изучение разделов дисциплины	1,22	60	45
<b>Вид контроля:</b>	<b>Экзамен</b>		
<b>Экзамен</b>	<b>1</b>	<b>36</b>	<b>27</b>
Контактная работа – промежуточная аттестация	1	0,4	0,3
Подготовка к экзамену		35,6	26,7

### 4. СОДЕРЖАНИЕ ДИСЦИПЛИНЫ

Курс «Философии» состоит из двух частей – «История философии» и «Философия: основные проблемы».

#### 4.1. Разделы дисциплины и виды занятий

№ п/п	Раздел дисциплины	Часов				
		Всего часов	Лекции	Практ. занятия	Самост. работа	Экзамен
1	История философии	62	16	10	36	
1.1	Введение. Философия, ее происхождение и роль в обществе	8	2	2	4	
1.2	Раздел 1. Основные философс-					

	кие школы					
1.2.1	Античная философия	10	2	2	6	
1.2.2	Основные проблемы средневековой философии и эпохи Возрождения	6	2	-	4	
1.2.3	Философия Нового времени. Идеология Просвещения	8	2	2	4	
1.2.4	Немецкая классическая философия	8	2	2	4	
1.2.5	Русская философия	6	2	-	4	
1.2.6	Основы марксистской философии	6	2	-	4	
1.2.7	Основные направления современной философии	10	2	2	6	
2	Философия: основные проблемы	46	16	6	24	
2.1	Раздел 2. Философские концепции бытия	12	4	2	6	
2.2	Раздел 3. Философские концепции сознания и познания	12	4	2	6	
2.3	Раздел 4. Проблемы человека в философии	12	4	2	6	
2.4	Раздел 5. Философия истории и общества	10	4	-	6	
	Подготовка к экзаменам	36				36
	Всего часов	144	32	16	60	36

#### 4.2 Содержание разделов дисциплины

### 1. ИСТОРИЯ ФИЛОСОФИИ

#### **Введение. Философия, ее происхождение и роль в обществе.**

Возникновение философии в древних цивилизациях: Индии, Китае, Греции в VI веке до н. э. Мифология и зачатки научного знания как предпосылки философии. Социальные условия возникновения философии.

Философия как особая форма общественного сознания. Философия и другие формы общественного сознания: политика, право, мораль, религия, искусство. Философия и философские дисциплины (логика, этика, эстетика, философия права и т.д.).

Объекты и предмет философии. Изменение предмета философии в различные исторические эпохи. Философия и идеология. Философия как рационально оформленная система взглядов человека на мир, на себя и на свое место в мире.

Роль философии в формировании теоретического мировоззрения. Методологическая функция философии. Философия и ценности. Связь историко-философских концепций с современными проблемами межкультурного взаимодействия.

#### **Раздел 1. Основные философские школы.**

##### **1.1. Античная философия (досократики, софисты, Сократ, Демокрит, Платон, Аристотель, эллинистически-римская философия)**

Поиски первоначал бытия в греческой натурфилософии. Проблема единого и многого. Милетская школа. Пифагор и философия числа. Элейская школа Ксенофана и Парменида. Тожество бытия и мышления. Аргументы Зенона против движения.

Софисты и Сократ. Философия как образ жизни.

Атомы и пустота как первоначала бытия у Демокрита. Значение Демокрита в развитии древнегреческого и последующего материализма.

Учение Платона о бестелесных «видах» («идеях») как учение объективного идеализма. «Бытие» («идеи»), «небытие» («материя») и мир чувственных вещей. Дуализм души и тела. Учение Платона о знании. Учение о государстве и о воспитании.

Учение Аристотеля о четырех причинах (началах). Натурфилософия Аристотеля, его физика и космология. Логика Аристотеля. Учение об обществе и государстве. Психология и этика Аристотеля.

Эллинистическая философия. Эпикуреизм, стоицизм, скептицизм как итог всей истории античной философии.

## **1. 2. Основные проблемы средневековой философии и эпохи Возрождения.**

Возникновение христианства, его влияние на общество и философию. Истоки христианской философии. Основные этапы развития средневековой философии: патристика и схоластика.

Патристика. Креационизм (идея творения) – основа патристической онтологии. Философия Августина. Проблема соотношения знания и веры. Учение Августина о личности.

Схоластика. Философия Фомы Аквинского – попытка приспособить философию Аристотеля к учению католической церкви. Учение о гармонии разума и веры. «Естественная теология» Фомы Аквинского и его «доказательства» бытия Бога.

Борьба номинализма и реализма: Ансельм Кентерберийский, Пьер Абеляр, Фома Аквинский, Иоанн Дунс Скот, Уильям Оккам.

Философия гуманизма. Натурфилософия и диалектика Возрождения (Николай Кузанский, Пико делла Мирандола, Эразм Роттердамский, Мишель Монтень, Джордано Бруно). Социально-политические учения (Никколо Макиавелли, Томас Мор, Томмазо Кампанелла).

## **1.3. Философия Нового времени (XVII – XVIII вв.) Идеология Просвещения**

Эмпиризм и рационализм – основные направления философии Нового времени. Ф. Бэкон – основоположник эмпиризма. Роль методологии в научном познании. Разработка индуктивного метода. Учение о призраках ума. Классификация наук. Социально-политические идеи. Р. Декарт – основоположник рационализма Нового времени. Учение о методе. Дуализм Декарта – учение о двух субстанциях.

Линия эмпиризма (Т. Гоббс, Дж. Локк, Дж. Беркли, Д. Юм). Теория общественного договора Т. Гоббса.

Дж. Локк. Учение о чувственном опыте как единственном источнике знания (сенсуализм). Критика Локком учения о врожденных идеях. Теория первичных и вторичных качеств. Социально-политические взгляды Локка.

Дж. Беркли. Критика понятия субстанции. Утверждение о субъективности первичных качеств. Вещи как «комплексы ощущений».

Давид Юм – основоположник принципов новоевропейского скептицизма. Критика Юмом понятия объективной причинности.

Линия рационализма (Б. Спиноза, Г. Лейбниц). Учение Спинозы о субстанции, монизм и пантеизм; учение о человеке, свободе и необходимости. Учение о монадах Г. Лейбница. Идеализм и априоризм теории познания Лейбница.

Философия эпохи Просвещения. Основные представители французского материализма XVIII века: Ж. Ламетри, Д. Дидро, К. Гельвеций, П. Гольбах. Основные черты французского материализма. Социально-политические идеи мыслителей эпохи Просвещения.

#### **1.4. Немецкая классическая философия**

Немецкая классическая философия (Кант, Фихте, Шеллинг, Гегель) – общая характеристика.

И. Кант. Докритический и критический периоды в творчестве Канта. «Критика чистого разума» – учение о возможностях человеческого разума. «Коперниканский переворот» в философии. Учение Канта о «вещах в себе» и «явлениях». Познавательные способности человека: чувственность, рассудок и разум. «Критика практического разума» – учение Канта о нравственности; кантовский категорический императив. «Критика способности суждения» как попытка преодолеть разрыв между миром сущего и миром должного. Кант и телеология. Учение Канта о прекрасном, вкусе, гении.

Философия Фихте. Особенности философии Шеллинга.

Г. Гегель. Объективный идеализм и диалектика. Учение о саморазвитии абсолютной идеи. Основные черты гегелевской диалектики. Законы и категории диалектики. Учение об историческом прогрессе, государстве, праве и свободе.

Антропологический материализм Л. Фейербаха.

#### **1.5. Русская философия XIX – XX вв.**

Западники и славянофилы. Спор о путях развития России и его современное наполнение. Материализм русских революционных демократов и их борьба против идеализма (Белинский, Герцен, Огарев, Чернышевский, Добролюбов, Писарев).

Историософия Константина Леонтьева.

Вл. Соловьев. Мистико-максималистская проповедь «теургического делания», призванного к «избавлению» материального мира от разрушительного воздействия времени и пространства, преобразованию его в «нетленный» космос красоты. Теократическая утопия. Философская доктрина «всеединства» и религиозно-поэтическое учение о Софии.

Бердяев Н.А. – представитель персонализма и экзистенциализма. Учение о свободе. Творчество, преодолевающее отчуждение и внеположенность объектов человеку. Личность как средоточие всех душевных и духовных способностей человека, его «внутренний экзистенциальный центр». Конфликт между личностью и объективацией – главное содержание учения Бердяева о человеке и обществе.

«Конкретная метафизика» П. А. Флоренского.

Русский философский космизм конца XIX – начала XX веков (Н. Федоров, Вл. Соловьев, К. Циолковский, П. Флоренский, А. Чижевский, В. Вернадский и др.).

Социокультурные особенности и традиции русского народа.

#### **1.6. Основы марксистской философии**

Учение Маркса об отчуждении. Отчуждение родовой сущности человека. Отчуждение от собственности на средства производства, отчуждение от организации труда, в процессе труда, в распределении, обмене (товарный фетишизм). Отчуждение не только рабочего, но и собственника средств производства. Самоотчужденность. Отчужденность социальных институтов. Преодоление отчуждения.

Сущность материалистического понимания истории: определяющая роль производственных отношений. Закон возрастания роли народных масс в историческом процессе. Понятие общественно-экономической формации. Базис и надстройка. Теория классовой борьбы. Марксизм и современность.

Концепция человека и личности в марксизме.

#### **1.7. Основные направления современной философии**

Позитивизм и неопозитивизм. Актуальные философско-методологические проблемы: роль знаково-символических средств научного мышления, отношение теоретического аппарата и эмпирического базиса науки, природа и функция математизации и формализации знания.

Постпозитивизм. Понятие «критический рационализм». Фальсификационизм и антикумулятивизм Поппера. Принцип «фаллибилизма». Способ выдвижения гипотез. Метод проб и ошибок. Концепция научных революций Куна. Понятие научного сообщества и научной парадигмы. Понимание истины у Куна.

Герменевтика. Основные проблемы: герменевтический круг, традиция, авторитет, языковость и др. Герменевтика как методологическая основа гуманитарного знания.

Иррационалистическая философия. А. Шопенгауэр. Учение о воле.

Ф. Ницше и философия жизни. Экзистенциализм. Основные экзистенциалы: экзистенция, присутствие, время, страх, свобода, заброшенность, пограничная ситуация.

Фрейдизм и неофрейдизм. Постмодернизм.

## **2. ФИЛОСОФИЯ: ОСНОВНЫЕ ПРОБЛЕМЫ**

### **Раздел 2. Философские концепции бытия**

Онтология и ее предмет. Бытие и небытие как фундаментальные категории онтологии. Проблема бытия в истории философии.

Проблема материи и субстанции в философии. Бытие, материя, природа: различие и связь. Понятия материального и идеального. Понятие материи в современной науке и философии. Основные философские направления: материализм и идеализм. Монистические, дуалистические и плюралистические концепции бытия.

Научные, религиозные и философские картины мира. «Вторая», искусственная природа. Экологическая философия. Биоэтика. Принцип глобального эволюционизма в современной научной картине мира.

Структурная и динамическая организация бытия. Движение и развитие. Формы движения материи. Диалектика как философская концепция развития. Детерминизм и индетерминизм. Законы динамические и статистические. Вероятностная картина мира. Виртуальная реальность и ее особенности.

Концепции пространства и времени в истории философии и науки.

### **Раздел 3. Философские концепции сознания и познания**

Эволюция понятий «дух», «душа», «сознание». Проблемы духа и материи. Проблема происхождения сознания. Роль труда в происхождении сознания. Идеалистические и материалистические концепции сознания. Сознание и мозг. Психофизическая проблема. Сознательное и бессознательное. Сознание и язык. Сознание и самосознание. Сознание и кибернетика. Компьютер и человек. Формализованные языки, машинные языки.

Предмет гносеологии. Концепции гносеологии в истории философии: сенсуализм, рационализм, скептицизм, агностицизм, концепция врожденных идей, априоризм. Субъект и объект познания. Познание, творчество, практика. Вера и знание. Диалектика познания: чувственное и рациональное. Интуиция и творчество. Понимание и объяснение.

Проблема истины. Основные теории истины. Классическая теория истины и ее альтернативы (конвенционализм, когерентная, корреспондентская, «экономии мышления», религиозные концепции, прагматическая, марксистская). Типология критериев истины.

### **Раздел 4. Проблемы человека в философии**

Человек как предмет философского анализа в истории философии. Происхождение человека: природные и социальные условия антропосоциогенеза. Человек, общество, культура. Человек и природа. Биологическое и социальное в человеке. Биологизаторство и социологизаторство. Биология человека в эпоху НТР. Человек в информационной цивилизации.

Человек в системе социальных связей. Сущность человека. Представление о совершенном человеке в различных культурах. Индивид, индивидуальность, личность.

Смысл жизни и предназначение человека. Жизнь, смерть, бессмертие. Насилие и ненасилие. Движение ненасилия, его судьба и роль в современной жизни. Цели и ценности. Свобода воли и ответственность личности. Нравственные, религиозные, эстетические ценности. Свобода совести. Мораль, справедливость, право. Проблемы разнообразия культур в процессе межкультурного взаимодействия.

Современная философская антропология. Интеграция знаний о человеке. Иррационалистическая трактовка человека. Человек в философии постмодернизма.

#### **Раздел 5. Философия истории и общества**

Человек в системе социальных связей. Человек и исторический процесс. Личность и массы, свобода и необходимость.

Философия истории: формационная и цивилизационная концепции исторического развития. Прогрессистские и циклические модели развития. Современная идеология прогресса. Глобальные проблемы современности. Концепция устойчивого развития и сценарии будущего. «Ловушки» прогресса. Технологический детерминизм. Теория информационного роста (А.Тоффлер, Э. Масуда, М. Мак-Люэн). Идея «конца истории» и ее критика.

Природа и общество, различие и связь. Общество и его структура. Социальная, политическая и духовная сферы общества. Концепции государства в истории философской мысли. Гражданское общество и правовое государство. Философские способы преодоления коммуникативных барьеров при межкультурном взаимодействии.

### **5. СООТВЕТСТВИЕ СОДЕРЖАНИЯ ТРЕБОВАНИЯМ К РЕЗУЛЬТАТАМ ОСВОЕНИЯ ДИСЦИПЛИНЫ**

№	В результате освоения дисциплины студент должен	Раз-дел 1	Раз-дел 2	Раз-дел 3	Раз-дел 4	Раз-дел 5
	<b>Знать</b>					
1.	основное содержание главных философских школ и направлений, представителей этих школ, связь и различие их философских идей	+	+	+	+	+
2	связь историко-философских концепций с современными проблемами индивидуальной и общественной жизни;	+	+	+	+	+
	<b>Уметь</b>					
3	понимать и анализировать мировоззренческие, социальные и индивидуальные проблемы современной жизни		+	+	+	+
4	грамотно вести дискуссию, анализировать особенности межкультурного взаимодействия, обусловленные различием этических, религиозных и ценностных систем, опираясь на наработанный в истории философии материал	+			+	+
5	применять полученные философские знания к решению профессиональных задач				+	+
	<b>Владеть</b>					
6	представлениями о философии как науке и	+	+	+	+	+

	системе ценностей, ее месте в системе гуманитарного знания, а также основами философского мышления						
7	категориальным аппаратом изучаемой дисциплины		+	+	+	+	
8	философскими методами анализа различных проблем,				+	+	+
9	навыками философской культуры для выработки системного, целостного взгляда на действительность и место химии и химической технологии в целостной картине мира		+	+	+	+	
	В результате освоения дисциплины студент должен приобрести следующие универсальные компетенции и индикаторы их достижения						
1 0	<b>УК-5.</b> Способность воспринимать межкультурное разнообразие общества социально-историческом, этическом философском контекстах	<b>УК-5.4.</b> Знает основные разделы и направления философии, а также методы и приемы философского анализа проблем;	+	+	+	+	
		<b>УК-5.5.</b> Знает нравственные ценности, представления о совершенном человеке в различных культурах;			+	+	+
		<b>УК-5.8.</b> Умеет понимать и анализировать мировоззренческие, социальные и индивидуальные проблемы современной жизни;			+	+	+
		<b>УК-5.9.</b> Умеет грамотно вести дискуссию, аргументированно отстаивать свою позицию по значимым философским проблемам современной жизни, опираясь на наработанный в истории философии	+	+	+	+	+



		материал;					
		<b>УК-5.14.</b> Владеет навыками философской культуры для выработки системного целостного взгляда на действительность.		+	+	+	+

## 6. ПРАКТИЧЕСКИЕ ЗАНЯТИЯ

### Примерные темы практических занятий по дисциплине

№ раздела дисциплины	Темы практических занятий	Часы
1.1	Философия, ее происхождение и роль в обществе	2
1.2.1	Античная философия	2
1.2.3	Философия Нового времени. Эпоха Просвещения.	2
1.2.4	Немецкая классическая философия	2
1.2.7	Основные направления современной философии	2
2.1	Философские концепции бытия	2
2.2	Философские концепции сознания и познания	2
2.3	Проблемы человека в философии	2

7

САМОСТОЯТЕЛЬНАЯ РАБ

### ОТА

Самостоятельная работа проводится с целью углубления знаний по дисциплине и предусматривает:

- регулярную проработку пройденного на лекциях и подготовку к практическим занятиям и выполнению контрольных, домашних работ и тестовых заданий по разделам дисциплины;
- ознакомление и проработку рекомендованной литературы и работу с электронно-библиотечными системами;
- участие в олимпиаде по философии и студенческой конференции;
- написание рефератов и эссе.

Планирование времени на самостоятельную работу, необходимого на изучение дисциплины, студентам лучше всего осуществлять на весь период изучения, предусматривая при этом регулярное повторение пройденного материала. Материал, законспектированный на лекциях, необходимо регулярно дополнять сведениями из литературных источников, представленных в рабочей программе. При работе с указанными источниками рекомендуется составлять краткий конспект материала, с обязательным фиксированием библиографических данных источника.

## 8. ПРИМЕРЫ ОЦЕНОЧНЫХ СРЕДСТВ ДЛЯ КОНТРОЛЯ ОСВОЕНИЯ ДИСЦИПЛИНЫ

Совокупная оценка по дисциплине складывается из оценок за выполнение контрольных работ (максимальная оценка – 40 баллов), реферата (максимальная оценка – 20 баллов) и итогового контроля в форме экзамена.

### **8.1. Примерная тематика реферативно-аналитической работы.**

1. Философия и мифология: связь и различие.
2. Понятие мировоззрения. Структура мировоззрения.
3. Социально-политическая жизнь в Древней Греции и ее влияние на философию.
4. Решены ли парадоксы Зенона?
5. Атомистическая теория Левкиппа и Демокрита и современный атомизм.
6. Сократ и мы. Уроки философии Сократа.
7. Платон о смысле любви. Диалог «Пир».
8. Физика Аристотеля и современная физика.
9. Эпикурейский идеал добродетельной и счастливой жизни.
10. Университеты и образование в Средние века.
11. Модель человека в христианской философии.
12. Натурфилософия Возрождения. Пантеизм.
13. Алхимия в контексте средневековой культуры.
14. Н. Макиавелли. Трактат «Государь».
15. Научная революция XVII века и ее особенности.
16. Галилео Галилей как ученый и философ.
17. От алхимии – к научной химии. Творчество Роберта Бойля.
18. Учение Д. Локка о первичных и вторичных качествах в свете современной химии. .
19. Вольтер и свободомыслие в эпоху Просвещения.
20. Руссо и Робеспьер. Руссо о «ловушках» демократии.
21. Жизнь и творчество Иммануила Канта.
22. «Категорический императив» И. Канта и его современное значение.
23. Н.А. Бердяев об особенностях русского национального характера.
24. Модель истории в философии Н.Я. Данилевского. Россия и Европа.
25. Русский космизм и концепция устойчивого развития современного общества.
26. Философские идеи ранних работ К. Маркса и Ф. Энгельса.
27. А. Шопенгауэр. Жизнь между страданием и скукой.
28. Ф. Ницше о человеке и сверхчеловеке. Критика морали и христианства.
29. З. Фрейд: сознание, бессознательное и поведение человека.
30. Учение о свободе в философии Ж.-П. Сартра.
31. Философский смысл романа «Чужой» и повести «Падение» А. Камю.
32. Принцип верификации и его роль в науке и философии.
33. Парадигмы Т. Куна и логика развития химии.
34. Мировоззренческий смысл понятий бытия и небытия.
35. Современная физика о видах материи и их взаимосвязи.
36. Является ли вакуум материей?
37. Виртуальная реальность – реальность ли?
38. Проблема реальности различных форм пространства и времени. Можно ли говорить о химическом времени?
39. Хаос и космос. Термодинамика неравновесных систем И. Пригожина. Проблема самоорганизации.
40. Проблемы духовной жизни современной молодежи.
41. Проблема создания искусственного интеллекта.
42. Классическая концепция истины и ее современные варианты.
43. Модель будущего человека в антиутопиях Замятина, Хаксли, Оруэлла.
44. Современная музыка и ее влияние на духовную жизнь молодежи.

45. Психоделическая революция. Проблема наркотиков в современном мире.
46. Ж.-П. Сартр: онтология свободы и ответственности.
47. Проблема свободы и смысла жизни в эссе А. Камю «Миф о Сизифе».
48. Смысл жизни, смерть и бессмертие.
49. Феномен «массового человека» в работе Х. Ортеги-и-Гассета «Восстание масс».
50. Феномен «одномерного человека» в одноименной работе Г. Маркузе.
51. Геополитическая философия Л.Н. Гумилева.
52. Особенности информационной цивилизации.
53. Работа Ф. Фукуямы «Конец истории» – наука или провокация?

## **8.2. Примеры контрольных вопросов для текущего контроля освоения дисциплины**

Для текущего контроля предусмотрено 3 контрольные работы (1 контрольная работа по первому разделу, 2 контрольные работы – по разделам 2-3, 3 контрольная работа – по разделам 4-5). Максимальная оценка за контрольные работы составляет 40 баллов.

**Раздел 1. Примеры вопросов к контрольной работе № 1. Контрольная работа содержит 10 вопросов, по 1 баллу за вопрос.**

### **Вариант 1.**

- 1. Какое из следующих положений точнее выражает сущность мировоззрения?**
  - а) совокупность естественнонаучных и гуманитарных знаний;
  - б) научная картина мира;
  - в) общее понимание мира и смысла человеческой жизни
- 2. Родиной термина «философия» является ...**
  - а) Древняя Индия
  - б) Древний Китай
  - в) Древняя Греция
  - г) Древний Рим
- 3. Кто из философов первым употребил термин «философия»?**
  - а) Сократ
  - б) Пифагор
  - в) Гераклит
  - г) Платон
- 4. Мудрецы говорили, что небо, земля, Боги и люди поддерживаемы порядком, и именно поэтому все это они называли космосом. О каких мудрецах здесь идет речь?**
  - а) пифагорейцы;
  - б) элеаты;
  - в) атомисты.
- 5. «Морская вода - чистейшая и грязнейшая: рыбам она питательна и спасительна, людям же она не пригодна для питья и пагубна». Кому из античных философов принадлежит это высказывание?**
  - а) Платону;
  - б) Гераклиту;
  - в) Пармениду.
- 6. Кто из перечисленных философов не принадлежал к Милетской школе?**
  - а) Фалес
  - б) Гераклит
  - в) Анаксимандр
  - г) Анаксимен

**7. Какому философу античности принадлежит следующее высказывание:  
«Одно и то же есть мысль и то, о чем мысль существует.  
Ибо ведь без бытия, в котором ее выражение, мысли тебе не найти?»**

- а) Гераклиту;
- б) Фалесу;
- в) Пармениду.

**8. Известный американский физик, лауреат Нобелевской премии Ричард Фейнман, имея в виду греческую философию, писал: «Если бы в результате какой-то мировой катастрофы все накопленные научные знания оказались бы уничтоженными и к грядущим поколениям ...перешла бы только одна фраза, то какое утверждение, составленное из наименьшего количества слов, принесло бы наибольшую информацию?» Какое суждение древних имел в виду Фейнман?**

- а) Познай самого себя
- б) Вода есть наилучшее
- в) Все тела состоят из атомов
- г) Число есть самое мудрое из вещей

**9. Вычеркните лишнее имя...**

- а) Фалес
- б) Анаксимандр
- в) Гераклит
- г) Анаксимен

**10. Кто автор определения «человек – политическое животное»?**

- а) Сократ
- б) Платон
- в) Аристотель
- г) Эпикур

## **Вариант 2.**

**1. «Познай самого себя». Какой философ сделал это девизом своей школы?**

- а) Фалес
- б) Сократ
- в) Пифагор
- г) Аристотель<sup>2</sup>

**2. Кто из названных философов впервые ставит проблему человека в центр интересов?**

- а) Фалес
- б) Гераклит
- в) Сократ
- г) Платон

**3. Кому принадлежит идея познания как припоминания (анамнесис)?**

- а) Демокриту
- б) Гераклиту
- в) Пифагору
- г) Платону

**4. Античный философ, создавший логику как науку...**

- а) Платон
- б) Сократ
- в) Парменид
- г) Аристотель

**5. Христианское понимание смысла жизни заключается в...**

- а) материальном обогащении

- б) спасении
  - в) преобразовании мира
  - г) накоплении знаний
- 6. IX – XIV вв. средневековой европейской философии называют этапом...**
- а) апологетики
  - б) схоластики
  - в) патристики
  - г) софистики
- 7. В основе философии Дж. Бруно лежит...**
- а) натурализм
  - б) гедонизм
  - в) пантеизм
  - г) деизм
- 8. Автор работы «Государь»...**
- а) Томас Мор
  - б) Эразм Роттердамский
  - в) Никколо Макиавелли
  - г) Томмазо Кампанелла
- 9. Автор знаменитой «Исповеди», великий христианский мыслитель...**
- а) Иоанн Росцеллин
  - б) Аврелий Августин
  - в) Фома Аквинский
  - г) Уильям Оккам
- 10. Идейное течение, появившееся в эпоху Возрождения, называется...**
- а) персонализмом
  - б) космизмом
  - в) гуманизмом
  - г) утилитаризмом

### Вариант 3

- 1. Философские течения, оформившиеся в Новое время, называются...**
- а) материализм – идеализм
  - б) диалектика – метафизика
  - в) эмпиризм – рационализм
- 2. Кому из философов Нового времени принадлежит изречение «Мысль, следовательно, существует»?**
- а) Ф.Бэкону
  - б) Д. Локку
  - в) Р. Декарту
  - г) Д. Беркли
- 3. Демокрит считал, что «мнимы боль, горький вкус, жара, холод, цвет, истинны лишь атомы и пустота». Какую теорию Локка предвосхитил Демокрит своим знаменитым высказыванием?**
- а) теорию познания
  - б) теорию первичных и вторичных качеств;
  - в) теорию врожденных идей.
- 4. «Нет ничего в разуме, чего первоначально не было бы в чувствах». Принципом какой философской позиции является это высказывание Дж. Локка?**
- а) рационализма;
  - б) сенсуализма;
  - в) материализма

**5. Автором работы «Левифан» является...**

- а) Ф. Бэкон
- б) Б. Спиноза
- в) Т. Гоббс
- г) Дж Беркли

**6. Кому принадлежит высказывание «Не плакать, не смеяться, не негодовать, а понимать»?**

- а) Т. Гоббсу
- б) Дж. Беркли
- в) Б. Спинозе

**7. Автор «Трактата о началах человеческого знания»...**

- а) Т. Гоббс
- б) Р. Декарт
- в) Дж. Беркли
- г) Д. Юм

**8. Договорная теория происхождения государства разработана...**

- а) Сократом, Платоном, Аристотелем
- б) Дидро, Гельвецием, Гольбахом
- в) Гоббсом, Локком, Руссо
- г) Марксом, Энгельсом, Лениным

**9. В качестве подлинно научного метода познания Ф. Бэкон утверждает ...**

- а) дедукцию
- б) обобщение
- в) индукцию

**10. Заблуждения человеческого ума Ф. Бэкон назвал...**

- а) эйдосами
- б) идолами
- в) феноменами

**Разделы 2-3. Примеры вопросов к контрольной работе № 2. Контрольная работа содержит 10 вопросов, по 1 баллу за вопрос.**

### **Вариант 1**

**Понятия бытия и небытия впервые появляются в философии ...**

Гераклита  
Парменида  
Платона

**Материалистами были...**

Платон  
Демокрит  
Гегель  
Маркс

**Идеалистами были...**

Спиноза  
Платон  
Беркли  
Фома Аквинский

**С позиций марксистской философии материя есть...**

субстанция природы  
все, что нас окружает  
комплекс ощущений

объективная реальность, данная в ощущениях

**Что из перечисленного не является материальным?**

свет

эмоции

вакуум

научные законы

**Что из перечисленного не является атрибутом материи?**

пространственная протяженность

движение

несотворимость и неуничтожимость

мышление

**Какое суждение верно?**

движение абсолютно, а покой относителен

движение и покой и абсолютно, и относительны в зависимости от системы отсчета

покой есть частный случай движения

**Развитие – это.....**

всякое изменение

регресс

прогрессивное изменение

направленное, необратимое изменение

**Три основных закона диалектики сформулировал...**

Гераклит

Кант

Гегель

Маркс

**С точки зрения Ньютона время – это.....**

вечность

форма чувственного созерцания

абсолютная, не зависящая материи длительность

форма бытия движущейся материи

## Вариант 2

**Какой из этих атрибутов является атрибутом сознания...**

пространственная протяженность

масса

мышление

неуничтожимость

**Сознание считается материальным в концепциях:**

вульгарного материализма

марксизма

идеализма

**Кто сделал бессознательное предметом анализа:**

Кант

Ницше

Фрейд

**Сомнение в возможности человека получить истинные знания высказывали...**

идеалисты

скептики

агностики

**Какую позицию выражает гносеологический материализм?**

мышление тождественно бытию

познание есть самопознание духа

познание есть отражение бытия (материи)

***Отражение какого-либо одного свойства предмета есть...***

восприятие

понятие

ощущение

*К какому виду относится умозаключение, в котором степень общности посылок больше степени общности вывода:*

индуктивное

дедуктивное

традуктивное

***Корреспондентская теория истины утверждает, что истина – это.....***

согласие по поводу знания

вера

знание, соответствующее реальности

знание, приносящее практическую пользу

***Какой концепции истины отвечает высказывание Платона: «...тот, кто говорит о вещах в соответствии с тем, каковы они есть, говорит истину, тот же, кто говорит о них иначе, - лжет...»:***

классической

прагматической

конвенционалистской

***Что из перечисленного не является формой научного знания....***

эмпирические факты

законы

гипотезы и теории

обыденный опыт

**Разделы 4-5. Примеры вопросов к контрольной работе № 3. Контрольная работа содержит 4 вопроса, по 5 баллов за вопрос.**

1. Аристотель писал, что человек – это политическое животное. Исчерпывается ли сущность человека таким определением?
2. Разделены ли по времени антропогенез и социогенез?
3. Ницше писал, что человек произошел от больной обезьяны. Что имел в виду Ницше?
4. Как назвал современного человека Герберт Маркузе в одноименном трактате? Что он имел в виду?
5. Что означает феномен «массового человека» в современной философии и культуре?
6. Итальянский врач Чезаре Ломброзо считал, что преступники обладают врожденными анатомо-физиологическими предопределенностями. О каких предопределенностях будущих преступников писал Ломброзо и какую концепцию в трактовке человека он представлял?
7. Основоположник теории утилитаризма в этике Иеремия Бентам считал, что фундаментальный вопрос нравственности прост: приносит ли мне какой-то поступок удовольствие. Прокомментируйте это мнение.
8. Согласно распространенной трактовке утилитаризма, лучше быть счастливой свиньей, чем несчастливым философом. Вызывает у вас такая мысль протест? Если – да, то почему?
9. А. Эйнштейн писал: «Только нравственность в наших поступках придает красоту и достоинство нашей жизни». Какой этической концепции соответствует такая позиция?
10. Означает ли факт частого нарушения правил и канонов этики, что эти правила не являются истинными?



11. Как вы понимаете афоризм Пифагора: «Не гоняйся за счастьем, оно всегда в тебе самом»?
12. Способность человека думать о своей смерти – это признак малодушия или смелости?
13. Что такое аксиология?
14. Каковы представления о ценностях в античности? В христианстве?
15. Каков вклад Канта в учение о ценностях?
16. Русский религиозный философ, священник Павел Флоренский писал: «Лицо меняется, лик – нет». Как вы понимаете это высказывание?
17. Как вы понимаете слова Ж.- П. Сартра «Человек есть проект самого себя»?
18. Есть ли основания считать, что появление человека неразрывно связано с развитием жизни на Земле?
19. Что означает выражение «личностью не рождаются, личностью становятся»?
20. Когда возникла философская антропология как самостоятельная отрасль знания? Назовите основоположников философской антропологии.
21. Назовите основные видовые признаки человека. Меняются ли они в ходе эволюции?
22. Какие еще факторы, кроме труда, имели важнейшее значение в становлении человека и общества?
23. Какие концепции в философии и науке являются характерными для биологизаторства и социологизаторства?
24. Что означает принцип свободы совести? Как он представлен в Конституции Российской Федерации?
25. В чем отличие природы и общества? Назовите основные отличительные признаки.
26. Возможна ли наука об обществе?
27. Как соотносятся друг с другом человек и общество?
28. Чем отличаются всеобщая история человечества и философия истории?
29. Какую концепцию истории выразил греческий драматург Софокл: «Нынче горе, завтра счастье – как Медведицы небесной круговорота извечный ход»?
30. Почему немецкий культуролог Оствальд Шпенглер назвал западно-европейскую культуру фаустовской?
31. Какая идея объединяет культурологическую концепцию истории О. Шпенглера и цивилизационную концепцию А. Тойнби?
32. Гегель внес в формулу прогресса свободу. Как понимал свободу Гегель?
33. Одна из работ социолога Питирима Сорокина называется «Социологический прогресс и принцип счастья». Можно ли счастье вносить в формулу прогресса?
34. Назовите основные признаки информационного общества?
35. Какие проблемы современности являются глобальными?
36. Каковы основные признаки государства?
37. В чем отличие понятий «государство» и «гражданское общество»?
38. Можно ли устранить государство? И если нет – обязаны ли мы ему подчиняться?
39. Возможно ли гражданское общество без правового государства?
40. Что такое толерантность? Вы считаете себя толерантным человеком? Это природное качество или его можно воспитать?
41. Может ли либеральная демократия выжить в современном мире?
42. Каковы особенности политики в информационном обществе?
43. Охарактеризуйте теорию круговорота локальных, замкнутых цивилизаций английского историка Арнольда Тойнби. Чем она отличается от других теорий исторического круговорота?
44. Разделял ли прогрессистскую трактовку истории немецкий философ Карл Ясперс? В чем он видит смысл и назначение истории?
45. Какие ловушки и проблемы подстерегают нас в информационном обществе?
46. Можно ли определить политику как форму взаимодействия между теми, кто управляет, и теми, кем управляют?

47. Французский социалист, теоретик анархизма П.Ж. Прудон считал, что причинами насилия и социального хаоса являются не индивиды и не группы индивидов, а само государство. Были ли у него основания так считать?
48. Как соотносятся власть и нравственность? Можно ли говорить об их взаимодействии?
49. Назовите основные признаки демократии. Развитая юридическая система является сама по себе признаком демократии?
50. Охарактеризуйте особенности связи политики и экономики в современном обществе.

### 8.3. Вопросы для итогового контроля освоения дисциплины (2 семестр – экзамен)

Билет включает контрольные вопросы по разделам 1-5 рабочей программы дисциплины и включает 2 вопроса.

Вопрос 1 – 20 баллов, вопрос 2 – 20 баллов.

1. Происхождение философии. Источники философии и понятие предфилософии.
2. Предмет философии, его специфика. Основные вопросы философии.
3. Понятие мировоззрения и его структура. Соотношение философии и мировоззрения.
4. Философия и: наука, политика, искусство, религия.
5. Античная философия: милетская школа, Гераклит.
6. Античная философия: элеаты (Парменид, Зенон).
7. Античная философия: Пифагор и его школа.
8. Античная атомистика, ее значение для науки.
9. Философия софистов. Сократ.
10. Объективный идеализм Платона.
11. Философия Аристотеля.
12. Эллинистически-римская философия.
13. Основные этапы и проблемы философии Средних веков.
14. Основные проблемы философии эпохи Возрождения.
15. Эмпиризм и рационализм в философии Нового времени: Ф. Бэкон и Р. Декарт.
- 16.. Учение о субстанции: Декарт, Спиноза.
17. Сенсуализм Дж. Локка.
- 18.. Субъективный идеализм Дж. Беркли и Д. Юма.
19. Социально-политическая философия Нового времени. Концепции государства, права, демократии.
20. Г.-В. Лейбниц и идеология Просвещения.
21. Проблемы гносеологии, этики и эстетики в философии И. Канта. Диалектика Канта.
22. Философия И.Г. Фихте.
23. Натурфилософия Шеллинга.
24. Система и метод в философии Гегеля.
25. Антропологический материализм Л. Фейербаха.
26. Спор западников и славянофилов и его историческое значение.
27. Русский религиозный идеализм. В.С. Соловьев.
28. Русский космизм.
29. Принципы марксистской философии.
30. Иррационалистические школы в философии конца XIX– начала XX вв.
31. Экзистенциализм.
32. Фрейдизм и неопрейдизм.
33. Позитивизм и его эволюция.
34. Основные проблемы философии постмодернизма.
35. Религиозная философия XX века.
36. Философский смысл проблемы бытия. Бытие и небытие.
37. Понятие субстанции и материи в современной науке и философии.

38. Основные философские направления: материализм и идеализм.
39. Взаимосвязь материи и движения. Движение и покой.
40. Формы движения материи и их взаимосвязь.
41. Движение и развитие. Диалектика как теория развития.
42. Детерминизм и индетерминизм в философии и науке. Вероятностная картина мира.
43. Концепции пространства и времени в истории философии и науки.
44. Принцип глобального эволюционизма в современной научной картине мира.
45. Социальные и культурные основания формирования сознания. Роль труда в происхождении сознания.
46. Сознание и язык. Функции языка в обществе.
47. Материальное и идеальное. Мозг и сознание.
48. Структура сознания. Сознание и бессознательное.
49. Сознание и самосознание. Образ «Я».
50. Проблема познания в истории философии: скептицизм, агностицизм, сенсуализм, рационализм.
51. Структура познания: диалектика чувственного и рационального. Эмпирическое и теоретическое
52. Основные концепции истины. Диалектика истины.
53. Структура научного знания; его методы и формы. Критерии научности.
54. Философские проблемы антропосоциогенеза.
55. Человек как предмет философского анализа в истории философии.
56. Проблема биологического и социального в человеке. Современная социобиология.
57. Человек, индивид, личность. Свобода и ответственность личности.
58. Место и роль эстетических, нравственных и религиозных ценностей в жизни человека.
59. Смысл жизни. Жизнь, смерть, бессмертие.
60. Природа и общество. Географический детерминизм, его истоки и эволюция.
61. Необходимость и свобода в историческом процессе. Роль личности в истории.
62. Циклические концепции исторического процесса (О. Шпенглер, Н. Я. Данилевский, А. Тойнби, Л. Н. Гумилев и др.).
63. Прогрессистская модель развития общества. Критерии и формулы прогресса.
64. Марксистская модель общества и истории.
65. Технологический детерминизм. Теория информационного общества.
66. Глобальные проблемы современности.
67. Социальная система общества. Социальные общности и группы.
68. Учение о государстве. Политика и власть. Государство и партии.
69. Гражданское общество и правовое государство.
70. Проблема толерантности в современном обществе.

Фонд оценочных средств приведен в виде отдельного документа, являющегося неотъемлемой частью основной образовательной программы.

#### 8.4. Структура и примеры билетов для экзамена (2 семестр)

Экзамен по дисциплине «Философия» проводится во 2 семестре и включает контрольные вопросы по разделам 1-5 рабочей программы дисциплины. Билет для экзамена состоит из 2 вопросов, относящихся к указанным разделам.

##### Пример билета

«Утверждаю» зав. кафедрой философии	<b>Министерство науки и высшего образования РФ</b>
	<b>Российский химико-технологический университет</b>

<p>Н.М. Черемных (Подпись) (И. О. Фамилия) « 23 » 06 2021 г.</p>	<p align="center"><b>имени Д.И. Менделеева</b></p>
	<p><b>Кафедра философии</b></p>
	<p>Код и наименование направления подготовки: 18.03.02 – Энерго- и ресурсосберегающие процессы в химической технологии, нефтехимии и биотехнологии</p>
	<p><b>Наименование дисциплины: Философия</b></p>
<p align="center"><b>Билет № 1</b></p> <p>Происхождение философии. Источники философии и понятие предфилософии. Философский смысл проблемы бытия. Бытие и небытие.</p>	

## 9. УЧЕБНО-МЕТОДИЧЕСКОЕ ОБЕСПЕЧЕНИЕ ДИСЦИПЛИНЫ.

### 9.1. Рекомендуемая литература.

#### А. Основная литература

1. Алейник Р.М., Клишина С.А., Корпачев П.А., Панин С.А. Философия истории и общества. Учебно-методическое пособие. М.: РХТУ им. Д.И. Менделеева, 2017. 44.с.
2. Клишина С.А., Панин С.А., Корпачев П.А. Философия, её предмет и функции. Учебно-методическое пособие. М.: РХТУ им. Д.И. Менделеева, 2016. 48 с.
3. Алейник Р.М., Алиева К.М., Клишина С.А., Корпачев П.А., Мартиросян А.А., Панин С.А., Черемных Н.М. История философии. Учебное пособие для студентов. М.: РХТУ им. Д.И. Менделеева, 2018. 280 с.

#### Б. Дополнительная литература

1. Алиева К.М., Клишина С.А., Черемных Н.М. Философская онтология: учение о бытии. Учебно-методическое пособие. М., РХТУ им Д.И. Менделеева, 2014. 60 с.
2. Алейник Р.М., Клишина С.А., Панин С.А., Черемных Н.М. Философия. Учебное пособие для студентов. М.: РХТУ им. Д.И. Менделеева, 2015. 88 с.
3. Мартиросян А.А., Панин С.А. Философские проблемы сознания и познания. Учебно-методическое пособие. М.: РХТУ им. Д.И.Менделеева, 2015. 64 с.
4. Голубинцев В.О, Данцев А.А., Любченко В.С. Философия для технических вузов. Ростов н/Д., 2010. 503 с.
5. Рассел Б. История западной философии. – М.: Миф, 1993. 512 с.
6. Реале Д., Антисери Д. Западная философия от истоков до наших дней: В 4 т. Т. 2. М., 1994-1997.

Научные журналы:

«Вопросы философии» ISSN 0042-8744

«Философские науки» ISSN 0235-1188

«Философские исследования» ISSN 0869-6ПХ

### 9.2. Рекомендуемые источники научной информации

#### Список Интернет-ресурсов:

<http://www.philosophy.ru/catalog.html>;

<http://filosof.historie.ru>

Электронная библиотека «Гумер» — философия

[http://www.gumer.info/bogoslov\\_Buks/Philos/index\\_philos.php](http://www.gumer.info/bogoslov_Buks/Philos/index_philos.php).

## **Все о философии**

<http://www.filosofa.net>

Сайт, посвященный философии, в разделах которого можно найти огромное количество нужной и интересной информации. Такие разделы, как история философии, философия стран, философия религии, философия истории, политическая философия помогут в подготовке к самым разным работам по философии.

## **Институт философии РАН —**

<http://iph.ras.ru/elib.htm>

Электронная библиотека Института философии РАН, в которую вошли: 1. Издания ИФ РАН (полнотекстовые монографии и сборники, периодические издания, статьи) 2. Русская философия. 3. Новая философская энциклопедия (Интернет-версия издания: Новая философская энциклопедия: в 4 т.)

## **История философии. Энциклопедия**

<http://velikanov.ru/philosophy>

Интернет-версия энциклопедии. Издание включает в себя более семисот статей, посвященных ключевым понятиям, традициям, персоналиям и текстам, определившим собою как философский канон, так и современные направления философской мысли.

## **Национальная философская энциклопедия**

<http://terme.ru>

Ресурс включает в себя нескольких десятков энциклопедий, глоссариев, справочников и словарей. По ним можно осуществлять поиск интересующего понятия, термина, темы и т.д. Проект включает в себя 75 словарей, в которых можно найти более 35000 определений. Включает в себя такие разделы как: «Философские словари и энциклопедии»; «Термины по истории философии»; «Культурологические словари» и др.

## **Философия**

<http://www.fillek.ru>

Сайт, посвященный философии. Охватывает огромный период зарождения и развития философии: от философии Древней Индии и Китая до наших дней. Информация группируется по разделам. В тексте электронных статей есть ссылки на источники.

## **Философия: студенту, аспиранту, философу**

<http://philosoff.ru>

На страницах сайта публикуются статьи и лекции по истории и современному развитию философской науки. На страницах сайта вы найдете информацию библиотечного характера, статьи и лекции по философии, а также подборки ответов на экзаменационные вопросы для технических и гуманитарных ВУЗов, материалы для подготовки к вступительным экзаменам в аспирантуру и вопросы кандидатского минимума по философии, концептуальные подборки статей о современной и классической философии.

## **Философский портал**

<http://philosophy.ru>

На портале представлено множество материалов по философии: полнотекстовые источники по онтологии и теории познания; философии языка, философии сознания, философии науки, социальной и политической философии, философии религии и др. Кроме текстов на портале можно найти сетевые энциклопедии, справочники, словари, госстандарты, журналы и многое другое.

## **Online школа «Ступени»: Философия. Тесты**

<http://diplom-dissertacia.ru/school/index.htm>

Тесты по истории философии (начиная с древневосточных школ и вплоть до философских течений начала XX века) и основному курсу философии. Предназначенные в качестве основы для проверки и самопроверки усвоения вузовского учебного курса.

## **Растрепанный блокнот**

<http://netnotes.narod.ru/texts/t9.html>

*Философские цитаты из нефилософских художественных произведений.*

## **Хрестоматия по Философии**

[http://gendocs.ru/v35117/белоусова\\_л.а.\\_и\\_др.\\_хрестоматия\\_по\\_философии](http://gendocs.ru/v35117/белоусова_л.а._и_др._хрестоматия_по_философии)

### **9.3. Средства обеспечения освоения дисциплины**

Для реализации учебной программы подготовлены следующие средства обеспечения освоения дисциплины:

- видео- и тексты лекций, размещенных на платформе Moodle (общее число лекций 15);
- банк контрольных заданий для текущего контроля освоения дисциплины по каждой теме (общее число заданий 100);
- банк тестовых заданий для текущего контроля освоения дисциплины по каждой теме (общее число заданий 150);

### **10. ПЕРЕЧЕНЬ ИНФОРМАЦИОННЫХ ТЕХНОЛОГИЙ, ИСПОЛЬЗУЕМЫХ В ОБРАЗОВАТЕЛЬНОМ ПРОЦЕССЕ**

Информационную поддержку изучения дисциплины осуществляет Информационно-библиотечный центр (ИБЦ) РХТУ им. Д.И. Менделеева, который обеспечивает обучающихся основной учебной, учебно-методической и научной литературой, необходимой для организации образовательного процесса по дисциплине. Общий объем многоотраслевого фонда ИБЦ на 01.01.2019 составляет 1 716 243 экз.

Фонд ИБЦ располагает учебной, учебно-методической и научно-технической литературой в форме печатных и электронных изданий, а также включает официальные, справочно-библиографические, специализированные отечественные и зарубежные периодические и информационные издания. ИБЦ обеспечивает доступ к профессиональным базам данных, информационным, справочным и поисковым системам.

Каждый обучающийся обеспечен свободным доступом из любой точки, в которой имеется доступ к сети Интернет и к электронно-библиотечной системе (ЭБС) Университета, которая содержит различные издания по основным изучаемым дисциплинам и сформирована по согласованию с правообладателями учебной и учебно-методической литературы.

Для более полного и оперативного справочно-библиографического и информационного обслуживания в ИБЦ реализована технология Электронной доставки документов.

Полный перечень электронных информационных ресурсов, используемых в процессе обучения, представлен в основной образовательной программе.

### **11. МАТЕРИАЛЬНО-ТЕХНИЧЕСКОЕ ОБЕСПЕЧЕНИЕ ДИСЦИПЛИНЫ**

В соответствии с учебным планом занятия по дисциплине «Философия» проводятся в форме лекций, практических занятий и самостоятельной работы студента.

Если необходима наглядная демонстрация каких-либо материалов, то для практических занятий используется аудитория 431 (кабинет гуманитарных знаний), оборудованная электронными средствами демонстрации (компьютер со средствами звуковоспроизведения, проектор, экран) и учебной мебелью.

Для освоения дисциплины используются следующие печатные и электронные информационные ресурсы:

учебники и учебные пособия по основным разделам курса;  
учебно-методические разработки кафедры в печатном и электронном виде;  
электронные презентации к разделам лекционных курсов.

**Перечень лицензионного программного обеспечения:**

№ п/п	Наименование программного продукта	Реквизиты договора поставки	Срок окончания действия лицензии	Примечание	Возможность дистанц. использ-я
1	Microsoft Office Standard 2013	Контракт № 62-64ЭА/2013	бессрочная	Лицензия на операционную систему Microsoft Windows 8.1. ПО, не принимающее прямого участия в образовательных процессах.	нет
2	Microsoft Office Professional Plus 2019 В составе: Word Excel Power Point Outlook <b>OneNote</b> <b>Access</b> <b>Publisher</b> <b>InfoPath</b>	Контракт № 28-35ЭА/2020 от 26.05.2020	12 месяцев (ежегодное продление подписки с правом перехода на обновлённую версию продукта)	Лицензия на ПО, принимающее участие в образовательных процессах.	нет

**12. ТРЕБОВАНИЯ К ОЦЕНКЕ КАЧЕСТВА ОСВОЕНИЯ ПРОГРАММ**

Наименование разделов	Основные показатели оценки	Формы и методы контроля и оценки
Раздел 1. История философии	<b>знает:</b> основное содержание главных философских школ и направлений, представителей этих школ, связь и различие их философских идей, связь историко-философских концепций с современными проблемами индивидуальной и общественной жизни; <b>умеет:</b> грамотно вести дискуссию, анализировать особенности межкультурного	Оценка за контрольную работу № 1 (10 баллов)  Оценка за экзамен

	<p>взаимодействия, обусловленные различием этических, религиозных и ценностных систем, опираясь на наработанный в истории философии материал;</p> <p><b>владеет:</b> представлениями о философии как науке и системе ценностей, ее месте в системе гуманитарного знания; основами философского мышления</p>	
Раздел 2. Философские концепции бытия	<p><b>знает:</b> основное содержание главных философских школ и направлений, представителей этих школ, связь и различие их философских идей, связь историко-философских концепций с современными проблемами индивидуальной и общественной жизни;</p> <p><b>умеет:</b> понимать и анализировать мировоззренческие, социальные и индивидуальные проблемы современной жизни;</p> <p><b>владеет:</b> представлениями о философии как науке и системе ценностей, ее месте в системе гуманитарного знания; основами философского мышления; категориальным аппаратом изучаемой дисциплины, философскими методами анализа различных проблем, навыками философской культуры для выработки системного, целостного взгляда на действительность и место химии и химической технологии в целостной картине мира.</p>	<p>Оценка за контрольную работу № 2 (по разделам 2-3) (10 баллов)</p> <p>Оценка за экзамен</p>
Раздел 3. Философские проблемы сознания и познания	<p><b>знает:</b> основное содержание главных философских школ и направлений, представителей этих школ, связь и различие их философских идей, связь историко-философских концепций с современными проблемами индивидуальной и общественной жизни;</p> <p><b>умеет:</b> понимать и анализировать мировоззренческие, социальные и индивидуальные проблемы современной жизни;</p> <p><b>владеет:</b> представлениями о философии как науке и системе</p>	<p>Оценка за контрольную работу № 2 (по разделам 2-3) (10 баллов)</p> <p>Оценка за экзамен</p>



	ценностей, ее месте в системе гуманитарного знания; основами философского мышления; категориальным аппаратом изучаемой дисциплины, философскими методами анализа различных проблем, навыками философской культуры для выработки системного, целостного взгляда на действительность и место химии и химической технологии в целостной картине мира.	
Раздел 4. Проблемы человека в философии	<p><b>знает:</b> основное содержание главных философских школ и направлений, представителей этих школ, связь и различие их философских идей, связь историко-философских концепций с современными проблемами индивидуальной и общественной жизни;</p> <p><b>умеет:</b> понимать и анализировать мировоззренческие, социальные и индивидуальные проблемы современной жизни; грамотно вести дискуссию, анализировать особенности межкультурного взаимодействия, обусловленные различием этических, религиозных и ценностных систем, опираясь на наработанный в истории философии материал; применять полученные философские знания к решению профессиональных задач;</p> <p><b>владеет:</b> представлениями о философии как науке и системе ценностей, ее месте в системе гуманитарного знания; основами философского мышления; категориальным аппаратом изучаемой дисциплины, философскими методами анализа различных проблем, навыками философской культуры для выработки системного, целостного взгляда на действительность.</p>	<p>Оценка за контрольную работу № 3 (по разделам 4-5) (20 баллов)</p> <p>Оценка за экзамен</p>
Раздел 5. Философия истории и общества	<p><b>знает:</b> основное содержание главных философских школ и направлений, представителей этих школ, связь и различие их философских идей, связь историко-</p>	<p>Оценка за реферат (20 баллов)</p>

	<p>философских концепций с современными проблемами индивидуальной и общественной жизни;</p> <p><b>умеет:</b> понимать и анализировать мировоззренческие, социальные и индивидуальные проблемы современной жизни; грамотно вести дискуссию, анализировать особенности межкультурного взаимодействия, обусловленные различием этических, религиозных и ценностных систем, опираясь на наработанный в истории философии материал; применять полученные философские знания к решению профессиональных задач;</p> <p><b>владеет:</b> представлениями о философии как науке и системе ценностей, ее месте в системе гуманитарного знания; основами философского мышления; категориальным аппаратом изучаемой дисциплины, философскими методами анализа различных проблем, навыками философской культуры для выработки системного, целостного взгляда на действительность.</p>	Оценка за экзамен
--	---	-------------------

### 13. ОСОБЕННОСТИ ОРГАНИЗАЦИИ ОБРАЗОВАТЕЛЬНОГО ПРОЦЕССА ДЛЯ ИНВАЛИДОВ И ЛИЦ С ОГРАНИЧЕННЫМИ ВОЗМОЖНОСТЯМИ ЗДОРОВЬЯ

Обучение инвалидов и лиц с ограниченными возможностями здоровья осуществляется в соответствии с:

- Порядком организации и осуществления образовательной деятельности по образовательным программам – программам бакалавриата, программам специалитета, программам магистратуры (Приказ Минобрнауки РФ от 05.04.2017 № 301);

- - Положением о Порядке организации и осуществления образовательной деятельности по образовательным программам высшего образования – программам бакалавриата, программам специалитета, программам магистратуры в Российском химико-технологическом университете имени Д.И. Менделеева, принятым решением Ученого совета РХТУ им. Д.И. Менделеева от 30.10.2019, протокол № 3, введенным в действие приказом ректора РХТУ им. Д.И. Менделеева от 14.11.2019 № 646А;

- Методическими рекомендациями по организации образовательного процесса для обучения инвалидов и лиц с ограниченными возможностями здоровья в образовательных организациях высшего образования, в том числе оснащенности образовательного процесса (утверждены заместителем Министра образования и науки РФ А.А. Климовым от 08.04.2014 № АК-44/05вн).

**Дополнения и изменения к рабочей программе дисциплины  
«Философия»  
Основной образовательной программы  
18.03.02 – «Энерго- и ресурсосберегающие процессы в химической технологии,  
нефтехимии и биотехнологии»  
Форма обучения – очная**

Номер изменения/дополнения	Содержание дополнения/изменения	Основание внесения дополнения/изменения
		Протокол заседания Ученого совета №__от «__»_____20__
		Протокол заседания Ученого совета №__от «__»_____20__
		Протокол заседания Ученого совета №__от «__»_____20__

**Министерство науки и высшего образования Российской Федерации  
Федеральное государственное бюджетное образовательное учреждение  
высшего образования  
«Российский химико-технологический университет  
имени Д.И. Менделеева»**

---

**«УТВЕРЖДАЮ»**

Проректор по учебной работе

\_\_\_\_\_ С.Н. Филатов

« \_\_\_\_ » \_\_\_\_\_ 2021 г.

**РАБОЧАЯ ПРОГРАММА ДИСЦИПЛИНЫ**

**«Социально-психологические основы развития личности»**

**Направление подготовки 18.03.02 Энерго- и ресурсосберегающие  
процессы в химической технологии, нефтехимии и биотехнологии**

(Код и наименование направления подготовки)

**Профиль подготовки «Охрана окружающей среды и рациональное  
использование природных ресурсов»**

(Наименование профиля подготовки)

**Квалификация: бакалавр**

**РАССМОТРЕНО И ОДОБРЕНО**  
на заседании Методической комиссии

РХТУ им. Д.И. Менделеева

« \_\_\_\_ » \_\_\_\_\_ 2021 г.

Председатель \_\_\_\_\_ Н.А. Макаров

## **Москва 2021**

Программа составлена заведующим кафедрой социологии, психологии и права,  
к.пс.н., доц. Н.С. Ефимовой

Программа рассмотрена и одобрена на расширенном заседании кафедры социологии, психологии и права РХТУ им. Д.И. Менделеева «23» июня 2021 г., протокол № 12

## 1. ЦЕЛЬ И ЗАДАЧИ ДИСЦИПЛИНЫ

Программа составлена в соответствии с требованиями Федерального государственного образовательного стандарта высшего образования – бакалавриат по направлению подготовки 18.03.02 Энерго- и ресурсосберегающие процессы в химической технологии, нефтехимии и биотехнологии (ФГОС ВО), рекомендациями Методической комиссии и накопленным опытом преподавания дисциплины кафедрой социологии, психологии и права РХТУ им. Д.И. Менделеева. Программа рассчитана на изучение дисциплины в течение 1 семестра.

Дисциплина «Социально-психологические основы развития личности» относится к базовой части обязательных дисциплин учебного плана. Программа дисциплины предполагает, что обучающиеся имеют теоретическую и практическую подготовку в области социально-психологических дисциплин на кафедре социологии, психологии и права РХТУ им. Д.И. Менделеева.

**Цель дисциплины** – формирование социально ответственной личности, способной к самоорганизации и развитию, умеющей выстраивать и реализовывать свою жизненную стратегию, способной управлять своим временем в новых социальных реалиях, в условиях непрерывного образования, умеющей осуществлять социальное взаимодействие и реализовывать свою роль в команде.

**Задачи дисциплины** – сформировать у студентов знания и навыки, необходимые для собственного личностного и профессионального становления в процесс обучения в вузе и профессиональной деятельности.

Дисциплина «Социально-психологические основы развития личности» преподается в 8 семестре. Контроль успеваемости студентов ведется по принятой в университете рейтинговой системе.

Рабочая программа дисциплины может быть реализована с применением электронных образовательных технологий и электронного обучения полностью или частично.

## 2. ТРЕБОВАНИЯ К РЕЗУЛЬТАТАМ ОСВОЕНИЯ ДИСЦИПЛИНЫ

Изучение дисциплины направлено на приобретение следующих **компетенций и индикаторов их достижения:**

Наименование категории (группы) УК	Код и наименование УК	Код и наименование индикатора достижения УК
Командная работа и лидерство	УК-3. Способен осуществлять социальное взаимодействие и реализовывать свою роль в команде	УК-3.1 – Знает и понимает особенности поведения работников предприятий химической промышленности. УК-3.2 – Знает основные типы социальных взаимодействий и социально-психологические критерии эффективности управления коллективом. УК-3.3 – Умеет взаимодействовать с другими членами команды, в том числе участвовать в обмене информацией, знаниями и опытом. УК-3.4 – Умеет использовать современные социально-психологические технологии управления коллективом.

		<p>УК-3.5—Соблюдает нормы и установленные правила командной работы; несет личную ответственность за результат</p> <p>УК-3.6 – Владеет способами мотивации членов коллектива к личностному и профессиональному развитию.</p>
Межкультурное взаимодействие	<p>УК-5 – Способен воспринимать межкультурное разнообразие общества в социально-историческом, этическом и философском контекстах</p>	<p>УК-5.11 – Владеет представлениями об истории как науке, основами исторического мышления.</p>
Самоорганизация и саморазвитие (в том числе здоровьесбережение)	<p>УК-6 – Способен управлять своим временем, выстраивать и реализовывать траекторию саморазвития на основе принципов образования в течение всей жизни</p>	<p>УК-6.1 – Знает социально-психологические технологии развития и саморазвития.</p> <p>УК-6.2 – Знает свои личностные, ситуативные, временные и другие ресурсы и их пределы.</p> <p>УК-6.3 – Умеет планировать и решать задачи собственного профессионального и личностного развития.</p> <p>УК-6.4 – Умеет критически оценивать эффективность использования времени и других ресурсов при решении поставленных задач.</p> <p>УК-6.5 – Владеет приемами анализа собственных действий при управлении коллективом и при самоорганизации.</p> <p>УК-6.6 – Владеет предоставленными возможностями для приобретения новых знаний и навыков.</p>
Инклюзивная компетентность	<p>УК-9 – Способен использовать базовые дефектологические знания в социальной и профессиональных сферах</p>	<p>УК-9.1 – Знает и понимает особенности поведения членов коллектива с ограничениями по здоровью.</p> <p>УК-9.2 – Умеет взаимодействовать с членами коллектива с ограничениями по здоровью. профессиональной деятельности.</p> <p>УК-9.3 – Владеет приемами анализа собственных действий при общении с членами коллектива с ограничениями по здоровью.</p>

В результате изучения дисциплины студент бакалавриата должен:



*Знать:*

- сущность проблем организации и самоорганизации личности, ее поведения в группе в условиях современного общества и непрерывного образования;
- методы самоорганизации и развития личности, выстраивания и реализации траектории саморазвития, выработки целеполагания и мотивационных установок, развития коммуникативных способностей и поведения в группе;
- общую концепцию технологий организации времени и повышения эффективности его использования;
- методики изучения социально-психологических явлений в сфере управления и самоуправления личности, группы, организации.

*Уметь:*

- планировать и решать задачи личностного и профессионального развития;
- анализировать свои возможности и ограничения, использовать методы самодиагностики, самопознания, саморегуляции и самовоспитания;
- устанавливать с коллегами (одногоруппниками) отношения, характеризующиеся эффективным уровнем общения;
- творчески применять в решении практических задач инструменты технологий организации времени и повышения эффективности его использования.

*Владеть:*

- социальными и психологическими технологиями самоорганизации и развития личности, выстраивания и реализации траектории саморазвития;
- инструментами оптимизации использования времени, навыками планирования личного и учебного времени, навыками самообразования;
- теоретическими и практическими навыками предупреждения и разрешения внутриличностных и групповых конфликтов;
- способами мотивации членов коллектива к личностному и профессиональному развитию;
- способностями к конструктивному общению в команде, рефлексии своего поведения и лидерскими качествами.

### 3. ОБЪЕМ ДИСЦИПЛИНЫ И ВИДЫ УЧЕБНОЙ РАБОТЫ

Вид учебной работы	Объем дисциплины		
	ЗЕ	Акад. ч.	Астр. ч.
<b>Общая трудоемкость дисциплины</b>	<b>2</b>	<b>72</b>	<b>54</b>
<b>Контактная работа – аудиторные занятия:</b>	<b>0,88</b>	<b>32,0</b>	<b>24</b>
Лекции	0,44	16,0	12
Практические занятия (ПЗ)	<b>0,44</b>	<b>16,0</b>	<b>12</b>
<b>Самостоятельная работа</b>	<b>1,11</b>	<b>40</b>	<b>30</b>
Контактная самостоятельная работа	1,11	0,2	0,15
Самостоятельное изучение разделов дисциплины		39,8	29,85
<b>Вид контроля:</b>	<b>Зачет</b>		

### 4. СОДЕРЖАНИЕ ДИСЦИПЛИНЫ

#### 4.1. Разделы дисциплины и виды занятий

№	Разделы дисциплины	Академ. часов			
		Всего	Лекции	Практ. занятия	Сам. работа
1	<b>Раздел 1. Общество: новые условия и факторы развития личности</b>	<b>25</b>	<b>5</b>	<b>6</b>	<b>14</b>
1.1.	Современное общество в условиях глобализации и информатизации.	4	1	1	2
1.2	Социальные процессы	4	1	1	2
1.3	Институты социализации личности	4	1	1	2
1.4	Институт образования.	4	1	1	2
1.5	Социальная значимость профессии.	4	1	1	2
1.6	«Моя профессия в современном российском обществе»	5	-	1	4
2	<b>Раздел 2. Личность. Социальные и психологические технологии самоорганизации и саморазвития</b>	<b>23</b>	<b>5</b>	<b>5</b>	<b>13</b>
2.1	Психология личности	4	1	1	2
2.2	Стратегии развития и саморазвития личности	4	1	1	2
2.3	Самоорганизация и самореализация личности	5	1	1	3
2.4	Личность в системе непрерывного образования	5	1	1	3
2.5	Целеполагание в личностном и профессиональном развитии Практикум «Построение карьеры»	5	1	1	3
3	<b>Раздел 3. Группа. Социальные и психологические технологии группового поведения и лидерства</b>	<b>24</b>	<b>6</b>	<b>5</b>	<b>13</b>
3.1	Коллектив и его формирование. Практикум «Психология общения»	6	2	1	3
3.2	Стили руководства и лидерства. Практикум «Командообразование. Лидерство»	6	2	1	3
3.3.	Практикум «Управление конфликтными ситуациями в коллективе»	4	-	1	3
3.4	Практикум «Мотивы личностного роста»	2	-	1	-
3.5	Социально-психологическое	6	2	1	4

	обеспечение управления коллективом. Практикум «Искусство управлять собой»				
	Итого	72	16	16	40

## 4.2. Содержание разделов дисциплины

### Раздел 1. Общество: новые условия и факторы развития личности.

**1.1. Современное общество в условиях глобализации и информатизации.** Типы современных обществ: общество риска, общество знания, информационное общество. Социальные и психологические последствия информатизации общества. Футурошок. Культурошок. Аномия. Адаптационные копинг-стратегии. Личность в современном обществе. Рефлексирующий индивид.

**1.2. Социальные процессы.** Особенности современного российского общества: трансформация общества, перспективы модернизации, демографические процессы. Динамика ценностей. Ценности современной молодежи.

**1.3. Институты социализации личности.** Семья как социальный институт. Роль семьи в социализации личности. Проблемы современной семьи и пути решения. Молодая семья, формирование ответственности.

**1.4. Институт образования.** Непрерывное образование. Интернет-технологии. Рынок труда. Социально-психологические основы управления карьерой. Планирование профессиональной карьеры.

**1.5. Социальная значимость профессии.** Роль химика-технолога в модернизации российского общества и решении социально-экологических проблем. Профессиограмма. Профессиональные риски. Профессионально важные качества. Профессиональные компетенции.

**1.6. «Моя профессия в современном российском обществе».** Развития современной науки химии, достижения, требования к профессиональной компетенции химика. Химическое образование: каким должно быть? Социальное значение науки химии. Социальная ответственность инженера- химика. Профессия исследователя химика в современном обществе. Профессия химика и сетевое общество. Профессия химика в истории развития общества. Новейшие открытия в химии и моя профессия. Влияние развития химии на социальное развитие общества. Социальная экология и новейшие открытия химии. Химическое образование и общество знания. Химическое образование и общество потребления.

### Раздел 2. Личность. Социальные и психологические технологии самоорганизации и саморазвития.

**2.1. Психология личности.** Понятие и сущность личности. Социальная и психологическая структура личности. Ценностные ориентации и предпочтения личности.

**2.2. Стратегии развития и саморазвития личности.** Личные приоритеты. Целеполагание. Ценности как основа целеполагания. Цели и ключевые области жизни. Life Managment и жизненные цели. Smart - цели и надцели. Цель и призванные обеспечить ее достижения задачи и шаги. Копинг-стратегии.

**2.3. Самоорганизация и самореализация.** Социально-психологические технологии самоорганизации и развития личности. Тайм-менеджмент в системе самоорганизации личности. Методы и техники учета временем. Матрица управления временем Эйзенхауэра. Принцип Парето в тайм – менеджменте. Экономия времени через убедительное «Нет». Классификация расходов времени. Поглотители времени. Способы минимизации неэффективных расходов времени. Хронометраж как система учета и контроля расходов времени. Планирование времени. Инструменты планирования

времени: ежедневник, органайзер, компьютер, планирование через приоритеты, приблизительный расчет времени.

**2.4. Личность в системе непрерывного образования.** Самообразование как основа непрерывного образования. Технологии овладения навыками самостоятельной работы. Приемы эффективного чтения. Тренировка памяти и внимания. Специальные упражнения по планированию, экономии и контролю времени «Один день студента». Психологические условия личности в управлении временем. Умение слушать. Управление эмоциями и стрессом. Эмоциональный интеллект и эмпатия. Смарт-технологии.

**2.5. Целеполагание в личностном и профессиональном развитии.** Классификация целей. Цели и мотивы. Методика определения мотивации к успеху. Ресурсы достижения целей. Умение структурировать этапы достижения целей. Построение карьеры.

**Раздел 3. Группа. Социальные и психологические технологии группового поведения и лидерства**

**3.1. Коллектив и его формирование.** Понятия: группа, коллективы, организации. Виды групп: условные и реальные, большие и малые, первичные и вторичные, формальные и неформальные, референтные группы. Профессиональные коллективы. Динамика формирования коллектива. Диагностика социальных групп. Групповая сплоченность. Групповая динамика. Деятельность команд в организации. Социометрия.

**3.2. Стили руководства и лидерства.** Руководство как разновидность власти. Понятие власти и авторитета. Структура власти (компоненты и ресурсы власти). Основания и виды власти. Централизация, децентрализация, делегирование власти. Роль и функции руководителя. Стили руководства. Оценка эффективности демократического, авторитарного и попустительского стилей. Решетка стилей руководства Р. Блейка и Д. Моутона. Командообразование. Лидерство.

**3.3. Управление конфликтными ситуациями в коллективе.** Социальные технологии предупреждения и разрешения конфликтов в команде и организации.

**3.4. Мотивы личностного роста.** Мотивация поведения человека в организации. Сущность мотивации как функции управления в организации. Природа мотивации. Функции мотивов поведения человека. Мотивация и управление. Классификация мотивов. Психологические теории мотивации в организации. Социально-экономические теории мотивации. Исследования мотивации.

**3.5. Социально-психологическое обеспечение управления коллективом.** Человеческие ресурсы организации и управленческие проблемы их эффективного использования. Проблема человека в системе управления. Личность и организация. Методы социально-психологического воздействия в управленческой деятельности. Искусство управлять собой.



**5. СООТВЕТСТВИЕ СОДЕРЖАНИЯ ТРЕБОВАНИЯМ К  
РЕЗУЛЬТАТАМ ОСВОЕНИЯ ДИСЦИПЛИНЫ**

№	В результате освоения дисциплины студент должен:	Раздел 1	Раздел 2	Раздел 3
	<b>Знать:</b>			
1	– сущность проблем организации и самоорганизации личности, ее поведения в группе в условиях современного общества и непрерывного образования;	+	+	+
2	– методы самоорганизации и развития личности, выстраивания и реализации траектории саморазвития, выработки целеполагания и мотивационных установок, развития коммуникативных способностей и поведения в группе;	+	+	+
3	– общую концепцию технологий организации времени и повышения эффективности его использования;	+	+	+
4	– методики изучения социально-психологических явлений в сфере управления и самоуправления личности, группы, организации	+	+	+
	<b>Уметь:</b>			
5	– планировать и решать задачи личностного и профессионального развития;	+	+	+
6	– анализировать свои возможности и ограничения, использовать методы самодиагностики, самопознания, саморегуляции и самовоспитания;	+	+	+
7	– устанавливать с коллегами (одногоруппниками) отношения, характеризующиеся эффективным уровнем общения;	+	+	+
8	– творчески применять в решении практических задач инструменты технологий организации времени и повышения эффективности его использования.	+	+	+
	<b>Владеть:</b>			
9	– социальными и психологическими технологиями самоорганизации и развития личности, выстраивания и реализации траектории саморазвития;	+	+	+
10	– инструментами оптимизации использования времени, навыками планирования личного и учебного времени, навыками самообразования;	+	+	+
11	– теоретическими и практическими навыками предупреждения и разрешения внутриличностных и групповых конфликтов;	+	+	+

12	– способами мотивации членов коллектива к личностному и профессиональному развитию;		+	+	+
13	– способностями к конструктивному общению в команде, рефлексии своего поведения и лидерскими качествами.		+	+	+
В результате освоения дисциплины студент должен приобрести следующие <u>(универсальные)</u> компетенции и индикаторы их достижения:					
	<b>Код и наименование УК</b>	<b>Код и наименование индикатора достижения УК</b>			
14	– УК-3. Способен осуществлять социальное взаимодействие и реализовывать свою роль в команде	<p>УК-3.1 – Знает и понимает особенности поведения работников предприятий химической промышленности.</p> <p>УК-3.2 – Знает основные типы социальных взаимодействий и социально-психологические критерии эффективности управления коллективом.</p> <p>УК-3.3 – Умеет взаимодействовать с другими членами команды, в том числе участвовать в обмене информацией, знаниями и опытом.</p> <p>УК-3.4 – Умеет использовать современные социально- психологические технологии управления коллективом.</p> <p>УК-3.5–Соблюдает нормы и установленные правила командной работы; несет личную ответственность за результат</p> <p>УК-3.6 – Владеет способами мотивации членов коллектива к личностному и профессиональному развитию.</p>	+	+	+

15	– УК-5 – Способен воспринимать межкультурное разнообразие общества в социально-историческом, этическом и философском контекстах	УК-5.11 – Владеет представлениями об истории как науке, основами исторического мышления.	+	+	+
16	– УК-6 – Способен управлять своим временем, выстраивать и реализовывать траекторию саморазвития на основе принципов образования в течение всей жизни	<p>УК-6.1 – Знает социально-психологические технологии развития и саморазвития.</p> <p>УК-6.2 – Знает свои личностные, ситуативные, временные и другие ресурсы и их пределы.</p> <p>УК-6.3 – Умеет планировать и решать задачи собственного профессионального и личностного развития.</p> <p>УК-6.4 – Умеет критически оценивать эффективность использования времени и других ресурсов при решении поставленных задач.</p> <p>УК-6.5 – Владеет приемами анализа собственных действий при управлении коллективом и при самоорганизации.</p> <p>УК-6.6 – Владеет предоставленными возможностями для приобретения новых знаний и навыков.</p>	+	+	+



17	<p>– УК-9 – Способен использовать базовые дефектологические знания в социальной и профессиональных сферах</p>	<p>УК-9.1 – Знает и понимает особенности поведения членов коллектива с ограничениями по здоровью.  УК-9.2 – Умеет взаимодействовать с членами коллектива с ограничениями по здоровью.  профессиональной деятельности.  УК-9.3 – Владеет приемами анализа собственных действий при общении с членами коллектива с ограничениями по здоровью.</p>	+	+	+
----	---	---	---	---	---



## 6. ПРАКТИЧЕСКИЕ ЗАНЯТИЯ

№ п/п	№ раздела дисциплины	Темы практических занятий	Часы
1.	1	Личность в современном обществе (семинар-дискуссия)	1
2.	1	Ценности современной молодежи (семинар-дискуссия)	1
3.	1	Молодая семья, формирование ответственности (семинар-дискуссия)	1
4.	1	Планирование профессиональной карьеры (семинар-практикум).	1
5.	1	Профессиограмма (семинар-практикум).	1
6.	1	«Моя профессия в современном российском обществе» (защита группового проекта)	1
7.	2	Социальная и психологическая структура личности (семинар-дискуссия)	1
8.	2	Копинг-стратегии (семинар-практикум)	1
9.	2	Инструменты планирования времени (семинар-практикум)	1
10.	2	«Один день студента» (семинар-практикум)	1
11.	2	Построение карьеры (деловая игра)	1
12.	3	Психология общения (практикум)	1
13.	3	Командообразование и лидерство (практикум)	1
14.	3	Управление конфликтными ситуациями в коллективе (практикум)	1
15.	3	Мотивы личностного роста (практикум)	1
16.	3	Искусство управлять собой (практикум)	1

### 6.2 Лабораторные занятия

Лабораторные занятия по дисциплине не предусмотрены.

## 7. САМОСТОЯТЕЛЬНАЯ РАБОТА

Самостоятельная работа проводится с целью углубления знаний по дисциплине и предусматривает:

- ознакомление и проработку рекомендованной литературы, работу с электронно-библиотечными системами, включая переводы публикаций из научных журналов, цитируемых в базах Scopus, Web of Science, РИНЦ;
- выполнение практической работы на самодиагностику, самоанализ;
- написание докладов и рефератов, подготовку презентаций;
- подготовку к защите группового проекта;
- участие в семинарах РХТУ им. И. Менделеева по тематике дисциплины;
- подготовку к выполнению контрольных работ по материалу лекционного курса;

Планирование времени на самостоятельную работу, необходимого на изучение дисциплины, студентам лучше всего осуществлять на весь период изучения, предусматривая при этом регулярное повторение пройденного материала. Материал, законспектированный на лекциях, необходимо регулярно дополнять сведениями из литературных источников, представленных в учебной программе. При работе с указанными источниками рекомендуется составлять краткий конспект материала, с обязательным фиксированием библиографических данных источника.

## 8. ПРИМЕРЫ ОЦЕНОЧНЫХ СРЕДСТВ ДЛЯ КОНТРОЛЯ ОСВОЕНИЯ ДИСЦИПЛИНЫ

Совокупная оценка по дисциплине складывается из оценок за выполнение контрольных работ (максимальная оценка 80 баллов), реферата (максимальная оценка 10) баллов и защиты группового проекта (максимальная оценка 10 баллов). Итоговый контроль по дисциплине не предусмотрен.

### 8.1. Примерная тематика реферативно-аналитической работы.

**Раздел 1.** Примеры тем докладов/рефератов для дискуссии к семинару на тему «Общество: новые условия и факторы развития личности».

1. Социальные типы личности. «Иметь или быть?» Э. Фромм.
2. Почему личность отчуждена от общества? (К. Маркс, Э. Фромм, Ж. Бодрийяр)
3. В каком обществе личность может быть счастливой? (Э. Фромм)
4. 20 марта – Всемирный день счастья. Как измерить счастье? В каких странах люди счастливы? Привести глобальную статистику.
5. Что собой представляет современное российское общество? Социальная структура российского общества. Привести данные госстата населения России в динамике за последние 30-50 лет: все население, по возрасту, полу, квалификации, уровню дохода.
6. «Русский крест»: демографические проблемы.
7. Проанализируйте историю России за последние 100 лет: какие социальные процессы пришлось пережить нашей стране?
8. Какова цель развития любого общества?
9. Какое будущее возможно у России?
10. Каковы социальные последствия информатизации общества? (привести статистику процессов информатизации и компьютеризации России и других стран мира за последние 20 лет).
11. Приведите статистику: процессы урбанизации России и в других странах мира за последние 100 лет.
12. Общество потребления. Ж. Бодрийяр.
13. Обсуждение новых социальных практик:
14. «Наращение играизации общества (игры в Интернете для разных возрастных групп)».

**Раздел 2.** Примерные темы рефератов/докладов с презентацией для обсуждения по теме «Личность. Социальные и психологические технологии самоорганизации и саморазвития). Максимальная оценка реферата/доклада с презентацией – 10 баллов.

1. Основная концепция Тайм менеджмента.
2. Иерархия ценностей в тайм менеджменте.
3. Принцип Парето.
4. Понятие «иерархии целей».
5. Принцип SMART.
6. Поглотители времени.
7. Принятие решений. Определение приоритетности дел.
8. Хронометраж. Хронограмма рабочего дня и недели. Как его провести и анализировать его итоги.
9. Правила эффективного делегирования ответственности и полномочий.
10. Определение срочных и важных дел. Матрица Эйзенхауэра.
11. Влияние индивидуальных установок на эффективное использование времени.
12. Механизм самодисциплины. Инструменты самомотивации.

13. Тайм менеджмент в организации. Управление временем в деятельности руководителей.
14. Основные принципы управления временем.
15. Закон Норкотта Паркинсона.
16. Основные этапы управления временем.
17. Технические средства для эффективного управления временем.
18. Компьютер – универсальное средство управления временем.
19. Электронные средства планирования времени.
20. Использование телефона для управления временем.
21. Электронная почта – средство управления временем.

## **8.2. Примеры контрольных вопросов для текущего контроля освоения дисциплины**

Для текущего контроля предусмотрено 3 контрольных работы (по одной контрольной работе по каждому разделу). Максимальная оценка за контрольные работы №1, №2 и №3 - 80 баллов, по 30 баллов за контрольную работу №1, 10 баллов за контрольную работу №2, 40 баллов за контрольную работу №3.

### **Примеры вопросов к контрольной работе № 1. Контрольная работа содержит 3 вопроса по 10 баллов за вопрос.**

#### **Вопрос 1.1.**

1. Развитие современной науки химии, достижения, требования к профессиональной компетенции химика.
2. Химическое образование: каким должно быть?
3. Химия как наука и призвание. Социальное значение науки химии.

#### **Вопрос 1.2.**

1. Социальная ответственность инженера химика-технолога.
2. Профессия исследователя химика-технолога в современном обществе.
3. Профессия химика и сетевое общество.

#### **Вопрос 1.3.**

1. Профессия химика в истории развития общества.
2. Новейшие открытия в химии и моя профессия.
3. Влияние развития химии на социальное развитие общества.

#### **Вопрос 1.4.**

1. Химическое образование и общество знания.
2. Химическое образование и общество потребления.
3. Социальная экология и новейшие открытия химии.

### **Примеры вопросов контрольной работе № 2.**

**Контрольная работа выполняется в виде практической работы. Максимальная оценка – 10 баллов.**

Студенты самостоятельно формируют методический блок в зависимости от целей и задач практической работы на основе учебного пособия (*Ефимова Н. С. Инженерная психология и профессиональная безопасность. – М.: РХТУ им. Д.И. Менделеева, 2010.*)

#### **1. Определение профессиональной направленности**

- Определение типа личности (методика Дж. Холланда)
- Дифференциально-диагностический опросник (ДДО)
- Определение сферы профессиональных предпочтений

#### **2. Определение личностно профессионально важных качеств**

- Определение восприятия времени
- Определение восприятия пространства
- Определение тактильного и зрительного восприятия

- Изучение устойчивости, переключаемости и объема внимания
- Изучение индивидуальных особенностей памяти
- Личностный опросник – ЕРО, Г. Ю. Айзенк
- Тест Кеттела «16 pf – опросник»
- Методика диагностики межличностных отношений (Т. Лири)
- Определение поведенческих стратегий в стрессовых ситуациях
- Определение уровня склонности к риску (Опросник Т. Элерса)

По результатам тестирования студентам необходимо заполнить таблицу 1, 2.  
Написать самоанализ по результатам проведенной работы

Таблица 1.

Сильные стороны	Ресурсы	Слабые стороны	Риски

Таблица 2.

Я – сейчас	Я хочу в себе изменить	Что буду делать

### Примеры вопросов контрольной работе № 3.

**Контрольная работа содержит 2 вопроса, по 20 баллов за вопрос.**

1. Современное общество в условиях глобализации и информатизации.
2. Типы современных обществ. Общество риска. Общество знания. Информационное общество.
3. Социальные и психологические последствия информатизации общества. Футурошок. Культурошок. Аномия. Адаптационные копинг-стратегии.
4. Особенности современного российского общества. Перспективы модернизации.
5. Институты социализации личности.
6. Семья как социальный институт. Проблемы современной семьи и пути решения.
7. Институт образования. Непрерывное образование. Интернет-технологии.
8. Рынок труда.
9. Социально-психологические основы управления карьерой.
10. Планирование профессиональной карьеры.
11. Социальная значимость профессии. Роль химика-технолога в модернизации российского общества и решении социально-экологических проблем.
12. Личность. Понятие и сущность личности. Социальная и психологическая структура личности. Рефлексирующий индивид.
13. Социальные и психологические технологии самоорганизации и саморазвития личности.
14. Ценностные ориентации и предпочтения личности. Ценности как основа целеполагания. Иерархия ценностей. Динамика ценностей.
15. Стратегии развития и саморазвития личности. Личные приоритеты. Целеполагание. Цели и ключевые области жизни. "Иерархия целей"
16. Life Management и жизненные цели. Smart - цели и надцели.
17. Социальные и психологические технологии самоорганизации и развития личности. Копинг-стратегии.
18. Тайм-менеджмент в организации.
19. Эффективный Тайм-менеджмент.
20. Прокрастинация. Основные причины. Способы совладения с прокрастинацией.
21. Оптимизация расходов времени. Направления расходования времени.
22. Хронограмма рабочего дня и недели.
23. Подходы к планированию времени. Инструменты планирования времени.
24. Инструменты обзора задач. Основной принцип расстановки приоритетов.
25. Инструменты самомотивации.

26. Группа. Понятие группы. Виды групп: условные и реальные, большие и малые, первичные и вторичные.
27. Формальные и неформальные, референтные группы.
28. Профессиональные коллективы.
29. Динамика формирования коллектива.
30. Диагностика социальных групп. Социометрия.
31. Групповая сплоченность. Групповая динамика.
32. Деятельность команд в организации.
33. Руководство и лидерство. Руководство как разновидность власти.
34. Понятие власти и авторитета.
35. Структура власти (компоненты и ресурсы власти). Основания и виды власти. Централизация, децентрализация, делегирование власти.
36. Роль и функции руководителя. Стили руководства.
37. Оценка эффективности демократического, авторитарного и попустительского стилей.
38. Решетка стилей руководства Р. Блейка и Д. Моутона.
39. Мотивация поведения человека в организации. Сущность мотивации как функции управления в организации.
40. Природа мотивации. Функции мотивов поведения человека. Мотивация и управление. Классификация мотивов.
41. Психологические теории мотивации в организации.
42. Социально-экономические теории мотивации. Исследования мотивации. Методики определения мотивации к успеху.
43. Человеческие ресурсы организации и управленческие проблемы их эффективного использования.
44. Методы социально-психологического воздействия в управленческой деятельности.
45. Управление конфликтными ситуациями в коллективе.
46. Социальные технологии предупреждения и разрешения конфликтов в команде и организации.

### **8.3. Вопросы для итогового контроля освоения дисциплины**

Итоговый контроль по дисциплине не предусмотрен.

## **9. УЧЕБНО-МЕТОДИЧЕСКОЕ ОБЕСПЕЧЕНИЕ ДИСЦИПЛИНЫ**

### **9.1. Рекомендуемая литература**

#### **А. Основная литература**

1. Ефимова Н.С., Литвинова А.В. Социальная психология: М.: Издательство Юрайт, 2019. 442 с.
2. Козырев Г.И. Социология: Учебное пособие. М.: ИД – «ФОРУМ». М., 2019. 320с.

#### **Б. Дополнительная литература**

1. Козырев Г.И. Конфликтология: Учебник. М.: ИД – «ФОРУМ»: ИНФРА-М, 2018. 304 с. Гриф УМО.
2. Самыгин С.Д., Дюжиков С.А., Руденко А.М. Управление человеческими ресурсами: Учебное пособие / А.М. Руденко / М.: Феникс, 2015
3. Ильин, Г. Л. Социология и психология управления: учеб. пособие для студ. высших учебных заведений / Г. Л. Ильин. – 3-е изд., стер. – М.: Издательский центр «Академия», 2010. – 192 с.
4. Сидорова Н.А. Тайм-менеджмент. Создание оптимального расписания дня и эффективная организация рабочего процесса / Н. А. Сидорова, Е. Б. Анисинкова. - М.: Дашков и К\*, 2012. - 220 с.

5. Тайм-менеджмент: учебное пособие для студентов вузов / Г. А. Архангельский, М. А. Лукашенко, Т. В. Телегина, С. В. Бехтерев; под ред. Г. А. Архангельского. - М.: Моск. фин.-промышленная академия, 2011. - 304 с. (Университетская серия).

## 9.2 Рекомендуемые источники научной информации

- Раздаточный иллюстративный материал к лекциям.
- Презентации к лекциям.

Научно-технические журналы:

- Журнал «Социальная психология и общество» ISSN 2221-1527
- Журнал «Психологическая наука и образование» ISSN 1814-2052
- Журнал «Культурно-историческая психология» ISSN 1816-5435

**Ресурсы информационно–телекоммуникационной сети Интернет:**

- <https://www.scienceandsociety.com> Наука и Общество
- <http://lib.socio.msu.ru> Электронная библиотека Социологического факультета Московского Государственного Университета им. М. В. Ломоносова (МГУ)
  - <http://www.isras.ru> Учреждение Российской Академии наук. Институт социологии РАН Публикации, банк социологических данных, ведущие журналы по социологии и политологии, научные дискуссии.
  - <https://isp.hse.ru> Институт социальной политики На сайте представлены материалы по социологическим исследованиям, проектам, мониторинги
  - <http://wciom.ru> Всероссийский центр изучения общественного мнения (ВЦИОМ). Опубликована информация о деятельности центра: проведение маркетинговых, социальных и политических исследований на базе регулярных массовых опросов в России и странах СНГ; анализ данных. Описание количественных и качественных методов исследований.
  - <http://socofpower.ranepa.ru/ru/> журнал «Социология власти». Решением Президиума ВАКа Министерства образования и науки России журнал "Социология власти" включен в перечень ведущих рецензируемых научных журналов и изданий, в которых должны быть опубликованы основные научные результаты диссертации на соискание ученой степени доктора и кандидата наук по социологии, политологии, философии, культурологии, праву, психологии.

## 9.3 Средства обеспечения освоения дисциплины

Для реализации учебной программы подготовлены следующие средства обеспечения освоения дисциплины:

- компьютерные презентации интерактивных лекций – 8, (общее число слайдов – 160);
- банк заданий для итогового контроля освоения дисциплины (общее число вопросов – 80);
- банк заданий для текущего контроля освоения дисциплины (общее число вопросов – 100)

## 10. ПЕРЕЧЕНЬ ИНФОРМАЦИОННЫХ ТЕХНОЛОГИЙ, ИСПОЛЬЗУЕМЫХ В ОБРАЗОВАТЕЛЬНОМ ПРОЦЕССЕ

Информационную поддержку изучения дисциплины осуществляет Информационно-библиотечный центр (ИБЦ) РХТУ им. Д.И. Менделеева, который



обеспечивает обучающихся основной учебной, учебно-методической и научной литературой, необходимой для организации образовательного процесса по дисциплине. Общий объем многоотраслевого фонда ИБЦ на 01.01.2021 г. составляет 1 715 452 экз. изданий.

Фонд ИБЦ располагает учебной, учебно-методической и научно-технической литературой в форме печатных и электронных изданий, а также включает официальные, справочно-библиографические, специализированные отечественные и зарубежные периодические и информационные издания. ИБЦ обеспечивает доступ к профессиональным базам данных, информационным, справочным и поисковым системам.

Каждый обучающийся обеспечен свободным доступом из любой точки, в которой имеется доступ к сети Интернет и к электронно-библиотечной системе (ЭБС) Университета, которая содержит различные издания по основным изучаемым дисциплинам и сформирована по согласованию с правообладателями учебной и учебно-методической литературы.

Для более полного и оперативного справочно-библиографического и информационного обслуживания в ИБЦ реализована технология Электронной доставки документов.

Полный перечень электронных информационных ресурсов, используемых в процессе обучения, представлен в основной образовательной программе.

## **11. МАТЕРИАЛЬНО-ТЕХНИЧЕСКОЕ ОБЕСПЕЧЕНИЕ ДИСЦИПЛИНЫ**

В соответствии с учебным планом занятия по дисциплине «Социально-психологические основы развития личности» проводятся в форме лекций, семинаров и практикумов и самостоятельной работы обучающегося.

### **11.1. Оборудование, необходимое в образовательном процессе**

Учебная аудитория для проведения лекционных и семинарских занятий, оборудованная электронными средствами демонстрации (компьютер со средствами звуковоспроизведения, проектор, экран) и учебной мебелью.

Библиотека, имеющая рабочие компьютерные места для студентов, оснащенные компьютерами с выходом в Интернет и доступом к базам данных.

### **11.2. Учебно-наглядные пособия**

Информационно-методические материалы: учебные пособия по дисциплине; раздаточный материал к разделам лекционного курса.

### **11.3. Компьютеры, информационно-телекоммуникационные сети, аппаратно-программные и аудиовизуальные средства**

Персональные компьютеры, проектор и экран; локальная сеть с выходом в Интернет.

### **11.4. Печатные и электронные образовательные и информационные ресурсы**

Информационно-методические материалы: учебные пособия по дисциплине; раздаточный материал к разделам лекционного курса.

Электронные образовательные ресурсы: электронные презентации к разделам лекционного курса; учебно-методические разработки в электронном виде; справочные материалы в печатном и электронном виде; кафедральная библиотека электронных изданий.

### **13.5. Перечень лицензионного программного обеспечения:**

<b>№</b>	<b>Наименование</b>	<b>Реквизиты</b>	<b>Количество</b>	<b>Срок</b>	<b>Возможность</b>
----------	---------------------	------------------	-------------------	-------------	--------------------

п/п	программного продукта	договора поставки	лицензий	окончания действия лицензии	дистанционного использования
1	WINDOWS 8.1 Professional Get Genuine	Контракт № 62-64ЭА/2013 от 02.12.2013	бессрочно	Лицензия на операционную систему Microsoft Windows 8.1. ПО, не принимающее прямого участия в образовательных процессах.	Нет
2.	Micosoft Office Standard 2013	Контракт № 62-64ЭА/2013 от 02.12.2013	бессрочная	Лицензия на ПО, принимающее участие в образовательных процессах.	Нет
3.	Microsoft Office Professional Plus 2019 В составе: <ul style="list-style-type: none"> <li>• Word</li> <li>• Excel</li> <li>• Power Point</li> <li>• Outlook</li> <li>• OneNote</li> <li>• Access</li> <li>• Publisher</li> <li>• InfoPath</li> </ul>	Контракт № 28-35ЭА/2020 от 26.05.2020	12 месяцев (ежегодное продление подписки с правом перехода на обновлённую версию продукта)	Лицензия на ПО, принимающее участие в образовательных процессах.	Нет

## 12. ТРЕБОВАНИЯ К ОЦЕНКЕ КАЧЕСТВА ОСВОЕНИЯ ПРОГРАММЫ

<i>Наименование модулей</i>	<i>Основные показатели оценки</i>	<i>Формы и методы контроля и оценки</i>
<b>Раздел 1.</b> Общество: новые условия и факторы развития личности	<b>Знает:</b> <ul style="list-style-type: none"> <li>- сущность проблем организации и самоорганизации личности, ее поведения в группе в условиях современного общества и непрерывного образования;</li> <li>- методы самоорганизации и развития личности, выстраивания и реализации траектории саморазвития, выработки целеполагания и мотивационных установок, развития коммуникативных способностей и поведения в группе;</li> <li>- общую концепцию тайм-менеджмента;</li> <li>- методики изучения социально-</li> </ul>	Оценка за контрольную работу № 1. 30 баллов Оценка за доклад-презентация. 10 баллов

	<p>психологических явлений в сфере управления и самоуправления личности, группы, организации.</p> <p><b>Умеет:</b></p> <ul style="list-style-type: none"> <li>- планировать и решать задачи личностного и профессионального развития;</li> <li>- анализировать свои возможности и ограничения, использовать методы самодиагностики, самопознания, саморегуляции и самовоспитания;</li> <li>- устанавливать с коллегами (однорукпниками) отношения, характеризующиеся эффективным уровнем общения;</li> <li>- творчески применять в решении практических задач инструменты тайм-менеджмента.</li> </ul> <p><b>Владеет:</b></p> <ul style="list-style-type: none"> <li>- социальными и психологическими технологиями самоорганизации и развития личности, выстраивания и реализации траектории саморазвития;</li> <li>- инструментами оптимизации использования времени, навыками планирования личного и учебного времени, навыками самообразования;</li> <li>- теоретическими и практическими навыками предупреждения и разрешения внутриличностных и групповых конфликтов;</li> <li>- способами мотивации членов коллектива к личностному и профессиональному развитию;</li> <li>- способностями к конструктивному общению в команде, рефлексии своего поведения и лидерскими качествами.</li> </ul>	
<p><b>Раздел 2.</b> Личность. Социальные и психологические технологии самоорганизации и саморазвития</p>	<p><b>Знает:</b></p> <ul style="list-style-type: none"> <li>- сущность проблем организации и самоорганизации личности, ее поведения в группе в условиях современного общества и непрерывного образования;</li> <li>- методы самоорганизации и развития личности, выстраивания и реализации траектории саморазвития, выработки целеполагания и мотивационных установок, развития коммуникативных способностей и поведения в группе;</li> <li>- общую концепцию тайм-менеджмента;</li> <li>- методики изучения социально-психологических явлений в сфере управления и самоуправления личности, группы, организации.</li> </ul> <p><b>Умеет:</b></p>	<p>Оценка за контрольную работу № 2. 10 баллов Оценка за доклад-презентация</p>

	<ul style="list-style-type: none"> <li>- планировать и решать задачи личностного и профессионального развития;</li> <li>- анализировать свои возможности и ограничения, использовать методы самодиагностики, самопознания, саморегуляции и самовоспитания;</li> <li>- устанавливать с коллегами (одногоруппниками) отношения, характеризующиеся эффективным уровнем общения;</li> <li>- творчески применять в решении практических задач инструменты тайм-менеджмента.</li> </ul> <p><b>Владеет:</b></p> <ul style="list-style-type: none"> <li>- социальными и психологическими технологиями самоорганизации и развития личности, выстраивания и реализации траектории саморазвития;</li> <li>- инструментами оптимизации использования времени, навыками планирования личного и учебного времени, навыками самообразования;</li> <li>- теоретическими и практическими навыками предупреждения и разрешения внутриличностных и групповых конфликтов;</li> <li>- способами мотивации членов коллектива к личностному и профессиональному развитию;</li> <li>- способностями к конструктивному общению в команде, рефлексии своего поведения и лидерскими качествами.</li> </ul>	
<p><b>Раздел 3.</b> Группа. Социальные и психологические технологии группового поведения и лидерства.</p>	<p><b>Знает:</b></p> <ul style="list-style-type: none"> <li>- сущность проблем организации и самоорганизации личности, ее поведения в группе в условиях современного общества и непрерывного образования;</li> <li>- методы самоорганизации и развития личности, выстраивания и реализации траектории саморазвития, выработки целеполагания и мотивационных установок, развития коммуникативных способностей и поведения в группе;</li> <li>- общую концепцию тайм-менеджмента;</li> <li>- методики изучения социально-психологических явлений в сфере управления и самоуправления личности, группы, организации.</li> </ul> <p><b>Умеет:</b></p> <ul style="list-style-type: none"> <li>- планировать и решать задачи личностного и профессионального развития;</li> <li>- анализировать свои возможности и ограничения, использовать методы</li> </ul>	<p>Оценка за контрольную работу № 3. 40 баллов</p>

	<p>самодиагностики, самопознания, саморегуляции и самовоспитания;</p> <ul style="list-style-type: none"> <li>- устанавливать с коллегами (одногруппниками) отношения, характеризующиеся эффективным уровнем общения;</li> <li>- творчески применять в решении практических задач инструменты тайм-менеджмента.</li> </ul> <p><b>Владеет:</b></p> <ul style="list-style-type: none"> <li>- социальными и психологическими технологиями самоорганизации и развития личности, выстраивания и реализации траектории саморазвития;</li> <li>- инструментами оптимизации использования времени, навыками планирования личного и учебного времени, навыками самообразования;</li> <li>- теоретическими и практическими навыками предупреждения и разрешения внутриличностных и групповых конфликтов;</li> <li>- способами мотивации членов коллектива к личностному и профессиональному развитию;</li> <li>- способностями к конструктивному общению в команде, рефлексии своего поведения и лидерскими качествами.</li> </ul>	
--	---	--

### **13. ОСОБЕННОСТИ ОРГАНИЗАЦИИ ОБРАЗОВАТЕЛЬНОГО ПРОЦЕССА ДЛЯ ИНВАЛИДОВ И ЛИЦ С ОГРАНИЧЕННЫМИ ВОЗМОЖНОСТЯМИ ЗДОРОВЬЯ**

Обучение инвалидов и лиц с ограниченными возможностями здоровья осуществляется в соответствии с:

- Порядком организации и осуществления образовательной деятельности по образовательным программам – программам бакалавриата, программам специалитета, программам магистратуры (Приказ Минобрнауки РФ от 05.04.2017 № 301);

- Положением о порядке организации и осуществления образовательной деятельности по образовательным программам высшего образования – программам бакалавриата, программам специалитета, программам магистратуры в РХТУ им. Д.И. Менделеева, принятым решением Ученого совета РХТУ им. Д.И. Менделеева от 30.10.2019, протокол № 3, введенным в действие приказом ректора РХТУ им. Д.И. Менделеева от 14.11.2019 № 646А;

- Методическими рекомендациями по организации образовательного процесса для обучения инвалидов и лиц с ограниченными возможностями здоровья в образовательных организациях высшего образования, в том числе оснащенности образовательного процесса (утверждены заместителем Министра образования и науки РФ А.А. Климовым от 08.04.2014 № АК-44/05вн).

Дополнения и изменения к рабочей программе дисциплины  
**«Социально-психологические основы развития личности»**  
18.03.02 Энерго- и ресурсосберегающие процессы в химической технологии,  
нефтехимии биотехнологии

код и наименование направления подготовки (специальности)

«Охрана окружающей среды и рациональное использование природных  
ресурсов»

наименование ООП

Форма обучения: очная

Номер изменени я/ дополнен ия	Содержание дополнения/изменения	Основание внесения изменения/дополнения
1 .		протокол заседания Ученого совета № 1 от «__»_____Г.
2 .		протокол заседания Ученого совета № 2 от «__»_____Г.
3 .		протокол заседания Ученого совета № 3 от «__»_____Г.

**Министерство науки и высшего образования Российской Федерации  
Федеральное государственное бюджетное образовательное учреждение  
высшего образования  
«Российский химико-технологический университет  
имени Д.И. Менделеева»**

---

**«УТВЕРЖДАЮ»**

Проректор по учебной работе

\_\_\_\_\_ С.Н. Филатов

« \_\_\_\_\_ » \_\_\_\_\_ 2021 г.

**РАБОЧАЯ ПРОГРАММА ДИСЦИПЛИНЫ**

**«Общая и неорганическая химия»**

**Направление подготовки 18.03.02 Энерго- и ресурсосберегающие  
процессы в химической технологии, нефтехимии и биотехнологии**

**Квалификация «бакалавр»**

**РАССМОТРЕНО И ОДОБРЕНО**

на заседании Методической комиссии

РХТУ им. Д.И. Менделеева

« 25 » мая 2021 г.

Председатель \_\_\_\_\_ Н.А. Макаров

**Москва 2021**

Программа составлена профессорами кафедры общей и неорганической химии:  
доктором химических наук, профессором С.Н. Соловьевым,  
кандидатом химических наук, доцентом А.Я. Дупалом

Программа рассмотрена и одобрена на заседании кафедры общей и неорганической химии РХТУ им. Д.И. Менделеева «22» апреля 2021 г., протокол №8



## 1. ЦЕЛЬ И ЗАДАЧИ ДИСЦИПЛИНЫ

Программа составлена в соответствии с требованиями Федерального государственного образовательного стандарта высшего образования – бакалавриат по направлению подготовки **18.03.02 Энерго- и ресурсосберегающие процессы в химической технологии, нефтехимии и биотехнологии**, рекомендациями методической комиссии и накопленного опыта преподавания дисциплины кафедрой общей и неорганической химии РХТУ им. Д.И. Менделеева.

Дисциплина «Общая и неорганическая химия» относится к базовой части дисциплин учебного плана. Для успешного освоения дисциплины студент должен знать основной теоретический материал, изучаемый в школьном курсе химии, а также уметь решать простейшие задачи и составлять формулы соединений и уравнения химических реакций. Опираясь на полученные в средней школе знания в области общей и неорганической химии, программа предусматривает их расширение и углубление.

**Цель дисциплины** - приобретение знаний и компетенций, формирование современных представлений в области теоретических основ химии и химии элементов.

**Задачи дисциплины** - овладение теоретическими основами химии и основами неорганической химии; формирование у студентов навыков экспериментальной работы; развитие навыков решения конкретных практических задач и исследовательской работы.

Дисциплина «Общая и неорганическая химия» преподается в 1 и 2 семестрах. Контроль успеваемости студентов ведется по принятой в университете рейтинговой системе.

Рабочая программа дисциплины может быть реализована с применением электронных образовательных технологий и электронного обучения полностью или частично.

## 2. ТРЕБОВАНИЯ К РЕЗУЛЬТАТАМ ОСВОЕНИЯ ДИСЦИПЛИНЫ

Изучение дисциплины направлено на приобретение следующих **общепрофессиональных компетенций и индикаторов их достижений:**

Наименование категории (группы) ОПК	Код и наименование ОПК	Код и наименование индикатора достижения ОПК
Естественно-научная подготовка	ОПК-1 Способен изучать, анализировать, использовать механизмы химических реакций, происходящих в технологических процессах и окружающем мире, основываясь на знаниях о строении вещества, природе химической связи и свойствах различных классов химических элементов, соединений, веществ и материалов.	ОПК-1.1. Знает теоретические основы общей и неорганической химии и понимает принципы строения вещества и протекания химических процессов; ОПК-1.5. Умеет выполнять основные химические операции; ОПК-1.9. Владеет теоретическими методами описания свойств простых и сложных веществ на основе электронного строения их атомов и положения в Периодической системе химических элементов, экспериментальными методами определения физических и химических свойств неорганических соединений.

В результате изучения дисциплины студент бакалавриата должен:

*Знать:*

- электронное строение атомов и молекул;
- основы теории химической связи в соединениях разных типов, строение вещества в конденсированном состоянии;
- основные закономерности протекания химических процессов и характеристики равновесного состояния;
- методы описания химических равновесий в растворах электролитов,
- строение и свойства координационных соединений;
- получение, химические свойства простых и сложных неорганических веществ.

*Уметь:*

- выполнять основные химические операции, определять термодинамические характеристики химических реакций и равновесные концентрации веществ;
- использовать основные химические законы, термодинамические справочные данные для решения профессиональных задач;
- прогнозировать влияние различных факторов на равновесие в химических реакциях;

*Владеть:*

- теоретическими методами описания строения и свойств простых и сложных веществ на основе электронного строения их атомов и положения в периодической системе химических элементов;
- основными навыками работы в химической лаборатории;
- экспериментальными методами определения некоторых физико-химических свойств неорганических соединений.

### 3. ОБЪЕМ ДИСЦИПЛИНЫ И ВИДЫ УЧЕБНОЙ РАБОТЫ

Виды учебной работы	Всего		1 семестр		2 семестр	
	ЗЕ	Акад. ч.	ЗЕ	Акад. ч.	ЗЕ	Акад. ч.
<b>Общая трудоемкость дисциплины</b>	<b>12</b>	<b>432</b>	<b>7</b>	<b>252</b>	<b>5</b>	<b>180</b>
<b>Контактная работа - аудиторные занятия:</b>	<b>6,23</b>	<b>224</b>	<b>3,56</b>	<b>128</b>	<b>2,67</b>	<b>96</b>
Лекции	1,78	64	0,89	32	0,89	32
Практические занятия (ПЗ)	0,89	32	0,89	32	-	-
Лабораторные работы (ЛР)	3,56	128	1,78	64	1,78	64
<b>Самостоятельная работа</b>	<b>3,78</b>	<b>136</b>	<b>2,44</b>	<b>88</b>	<b>1,34</b>	<b>48</b>
Контактная самостоятельная работа	3,78	-	2,44	-	1,34	-
Самостоятельное изучение разделов дисциплины		136		88		48
<b>Вид контроля:</b>						
<b>Экзамен</b>	<b>2</b>	<b>72</b>	<b>1</b>	<b>36</b>	<b>1</b>	<b>36</b>
Контактная работа – промежуточная аттестация	2	0,8	1	0,4	1	0,4
Подготовка к экзамену		71,2		35,6		35,6
<b>Вид итогового контроля</b>			<b>Экзамен</b>		<b>Экзамен</b>	

Виды учебной работы	Всего		1 семестр		2 семестр	
	ЗЕ	Астр. ч.	ЗЕ	Астр. ч.	ЗЕ	Астр. ч.
<b>Общая трудоемкость</b>	<b>12</b>	<b>324</b>	<b>7</b>	<b>189</b>	<b>5</b>	<b>135</b>

дисциплины						
<b>Контактная работа - аудиторные занятия:</b>	<b>6,23</b>	<b>168</b>	<b>3,56</b>	<b>96</b>	<b>2,67</b>	<b>72</b>
Лекции	1,78	48	0,89	24	0,89	24
Практические занятия (ПЗ)	0,89	24	0,89	24	-	-
Лабораторные работы (ЛР)	3,56	96	1,78	48	1,78	48
<b>Самостоятельная работа</b>	<b>3,78</b>	<b>102</b>	<b>2,44</b>	<b>66</b>	<b>1,34</b>	<b>36</b>
Контактная самостоятельная работа	3,78	-	2,44	-	1,34	-
Самостоятельное изучение разделов дисциплины		102		66		36
<b>Вид контроля:</b>						
<b>Экзамен</b>	<b>2</b>	<b>54</b>	<b>1</b>	<b>27</b>	<b>1</b>	<b>27</b>
Контактная работа – промежуточная аттестация	2	0,6	1	0,3	1	0,3
Подготовка к экзамену		53,4		26,7		26,7
<b>Вид итогового контроля</b>			<b>Экзамен</b>		<b>Экзамен</b>	

#### 4. СОДЕРЖАНИЕ ДИСЦИПЛИНЫ.

##### 4.1. Разделы дисциплины и виды занятий

№п/п	Раздел дисциплины	Академ. часов				
		Всего	Лек-ции	Прак. зан.	Лаб. работы	Сам. работа
<b>1.</b>	<b>Раздел 1. Принципы химии</b>	<b>216</b>	<b>32</b>	<b>32</b>	<b>64</b>	<b>88</b>
1.1	Строение атома	9	2	2	-	5
1.2	Периодический закон и периодическая система	8	3	-	-	5
1.3	Окислительно-восстановительные процессы	19	3	2	4	10
1.4	Химическая связь и строение молекул	47	9	10	8	20
1.5	Понятие о химической термодинамике, термодинамические функции состояния	18	5	4	-	9
1.6	Понятие о химической кинетике. Химическое равновесие	8	2	2	-	4
1.7	Растворы. Равновесия в растворах	107	8	12	52	35
	<b>Экзамен</b>	<b>36</b>				
	<b>Итого 1 семестр</b>	<b>252</b>				
<b>2.</b>	<b>Раздел 2. Неорганическая химия</b>	<b>144</b>	<b>32</b>	<b>-</b>	<b>64</b>	<b>48</b>
2.1	Химия s-элементов	21	3	-	12	6
2.2	Химия p-элементов	74	17	-	32	25

2.3	Химия d-элементов	45	10	-	20	15
2.4	Химия f-элементов	4	2	-	-	2
	<b>Экзамен</b>	<b>36</b>				
	<b>Итого 2 семестр</b>	<b>180</b>				
	<b>ИТОГО</b>	<b>432</b>	<b>64</b>	<b>32</b>	<b>128</b>	<b>208</b>

## 4.2. Содержание разделов дисциплины

### Раздел 1. Принципы химии

#### 1.1 Строение атома.

Волновые свойства материальных объектов. Уравнение де Бройля. Соотношение неопределенностей Гейзенберга. Понятие о квантовой механике и уравнении Шредингера. Волновая функция. Электронная плотность. Характеристика состояния электронов квантовыми числами. Квантовые числа и формы электронных облаков. Формы электронных облаков для s-, p- и d-состояний электронов в атомах. Многоэлектронные атомы. Принцип Паули. Максимальное число электронов в электронных слоях и оболочках. Правило Хунда. Последовательность энергетических уровней электронов в многоэлектронных атомах.

#### 1.2 Периодический закон и периодическая система.

Современная формулировка периодического закона. Периодическая система и ее связь со строением атомов. Заполнение электронных слоев и оболочек атомов в периодической системе элементов Д.И. Менделеева. Особенности электронного строения атомов в группах, в семействах лантаноидов и актиноидов: s-, p-, d- и f-элементы.

Атомные и ионные радиусы, условность этих понятий. Изменение радиусов атомов по периодам и группам периодической системы элементов. Ионные радиусы и их зависимость от электронного строения атомов и степени окисления. Энергия ионизации и сродство к электрону как характеристики энергетического состояния атома. Закономерности в изменении энергии ионизации на примере элементов второго периода. Значение периодического закона для естествознания. Предсказание свойств веществ на основе периодического закона, представление о методах сравнительного расчета М.Х. Карапетьянца.

#### 1.3 Окислительно-восстановительные процессы.

Степень окисления атома в соединении. Важнейшие окислители и восстановители. Основные схемы превращения веществ в окислительно-восстановительных реакциях. Влияние температуры, концентрации реагентов, их природы, среды и других условий на глубину и направление протекания окислительно-восстановительных реакций.

#### 1.4 Химическая связь и строение молекул

Ковалентная связь, основные положения метода валентных связей. Электроотрицательность атомов. Ионная и ковалентная связи, свойства ковалентной связи: направленность и насыщенность. Полярная ковалентная связь. Донорно-акцепторный механизм образования связи. Характеристики ковалентной связи: длина, энергия (энтальпия), валентные углы. Соотношение длин и энергий (энтальпий) одинарных и кратных связей.

Эффективные заряды атомов в молекуле. Дипольный момент связи и дипольный момент молекулы. Дипольные моменты и строение молекул.

Рассмотрение схем перекрывания атомных орбиталей при образовании связей в молекулах. Гибридизация волновых функций, примеры sp-, sp<sup>2</sup>-, sp<sup>3</sup>-гибридизаций. Гибридизация с участием d-орбиталей. Заполнение гибридных орбиталей неподеленными парами электронов. Образование кратных связей; σ- и π-связи, их особенности. Делокализованные π-связи и процедура наложения валентных схем. Метод Гиллеспи.

Основные положения метода молекулярных орбиталей (МО). Связывающие, несвязывающие и разрыхляющие орбитали. Последовательность заполнения МО в двухатомных частицах, состоящих из атомов второго периода. Объяснение возможности существования двухатомных частиц при помощи метода МО.

Объяснение магнитных свойств молекул и ионов с позиций метода МО. Понятие о многоцентровой связи на примере рассмотрения химической связи в молекуле  $B_2H_6$ .

Общие сведения о комплексных соединениях. Комплексообразователь, лиганды, координационные числа, дентантность лигандов, внутренняя и внешняя сферы комплексного соединения. Классификация комплексов по виду координируемых лигандов. Номенклатура комплексных соединений. Представление об изомерии комплексных соединений. Реакции образования и разрушения комплексных соединений. Квантово-химические трактовки природы химической связи в комплексных соединениях. Метод валентных связей. Понятие о теории кристаллического поля. Объяснение магнитных свойств и наличия или отсутствия окраски комплексных соединений.

Межмолекулярная и внутримолекулярная водородная связь. Энергия и длина водородной связи. Влияние наличия водородной связи на свойства химических соединений и их смесей (температуры плавления и кипения, степень диссоциации в водном растворе и др.).

Ионная связь как предельный случай ковалентной связи. Ненаправленность и ненасыщаемость ионной связи. Поляризация ионов. Зависимость поляризующего действия иона и его поляризуемости от типа электронной структуры, заряда и радиуса ионов. Влияние поляризации на свойства соединений и их смесей.

Общие представления о межмолекулярном взаимодействии: ориентационное, индукционное, дисперсионное взаимодействия.

1.5 Понятие о химической термодинамике, термодинамические функции состояния (характеристические функции).

Внутренняя энергия и энтальпия, их физический смысл. Понятие о термодинамической системе, изолированные системы. Экзо- и эндотермические реакции. Термохимия и термохимические уравнения. Понятие о стандартном состоянии индивидуальных жидких и кристаллических веществ, газов и растворов. Стандартные энтальпии образования, растворения и сгорания веществ. Закон Гесса и следствия из него. Использование закона Гесса для вычисления энтальпий реакций и энтальпий связи в молекуле. Понятие об энтропии, абсолютная энтропия и строение вещества. Изменение энтропии в различных процессах.

1.6 Понятие о химической кинетике. Химическое равновесие. Элементарные (одностадийные) и неэлементарные (сложные) реакции. Закон действующих масс. Константа скорости реакции. Молекулярность и порядок реакции. Зависимость скорости реакции от температуры; энтальпия активации.

Понятие о гомогенном и гетерогенном катализе. Примеры каталитических процессов в промышленности и лабораторной практике. Истинное и кажущееся равновесия, их признаки. Константа химического равновесия ( $K_c$  и  $K_p$  для газовых равновесий).

Энергия Гиббса, ее связь с энтропией и энтальпией. Физический смысл энергии Гиббса. Энтропийный и энтальпийный факторы процесса. Связь  $\Delta G^\circ$  с константой равновесия. Равновесие в гомогенных и гетерогенных системах. Критерий самопроизвольного протекания процессов в изобарно-изотермических условиях.

Смещение химического равновесия, принцип Ле-Шателье – Брауна. Влияние температуры, давления, добавки инертного газа и изменения концентрации реагентов на химическое равновесие.

1.7 Растворы. Равновесия в растворах

Процессы, сопровождающие образование жидких истинных растворов неэлектролитов и электролитов.

Краткая характеристика межчастичных взаимодействий в растворах. Идеальные и реальные растворы. Активность; коэффициент активности как мера отклонения свойств компонента реального раствора от его свойств в идеальном растворе. Способы выражения концентраций растворов. Эквивалент и закон эквивалентов.

Ассоциированные и неассоциированные электролиты. Степень диссоциации. Константа диссоциации. Зависимость степени электролитической диссоциации от концентрации электролита (закон разбавления Оствальда). Состояние бесконечного разбавления раствора электролита, свойства такого раствора. Шкала стандартных термодинамических функций образования ионов в водных растворах. Ступенчатая диссоциация электролитов. Влияние одноименных ионов на равновесие диссоциации слабого электролита в растворе. Равновесие в системе, состоящей из насыщенного раствора малорастворимого электролита и его кристаллов, произведение растворимости, условия осаждения и растворения малорастворимого электролита. Равновесие диссоциации в растворах комплексных соединений, константа нестойкости и константа устойчивости комплексного иона. Реакции образования и реакции разрушения комплексных соединений.

Равновесие диссоциации воды, ионное произведение воды и его зависимость от температуры. Шкала величин рН и рОН. Способы расчета величин рН растворов. Буферные растворы. Поляризирующее действие ионов соли на молекулы воды.

Гидролиз солей, гидролиз по катиону и аниону. Ступенчатый гидролиз. Взаимное усиление гидролиза, полный (необратимый) гидролиз. Константа и степень гидролиза, связь между этими и концентрацией раствора. Способы усиления и подавления гидролиза. Понятие о сольволизе.

## **Раздел 2. Неорганическая химия.**

### **2.1 Химия s-элементов**

Щелочные металлы. Общая характеристика свойств элементов, нахождение в природе, получение и химические свойства металлов. Соединения щелочных металлов, оксиды, пероксиды, озониды; получение, их свойства и химическая связь в этих соединениях. Гидроксиды щелочных металлов, получение в промышленности NaOH, химические свойства гидроксидов. Общая характеристика солей, получение соды по методу Сольве. Особенности химии лития. Области применения щелочных металлов и их соединений.

Щелочно-земельные металлы, бериллий, магний. Общая характеристика свойств металлов, нахождение в природе, получение металлов и их химические свойства. Общая характеристика солей этих элементов, их растворимость и гидролизуемость. Оксиды и гидроксиды этих элементов: получение и химические свойства. Жесткость воды и методы ее устранения. Особенности химии бериллия. Области применения металлов и их соединений.

### **2.2 Химия p-элементов**

Общая характеристика p - элементов, сравнение химических свойств и реакционной способности.

Бор. Соединения бора в природе, получение бора и его химические свойства. Бориды металлов, бороводороды, борогидриды металлов: получение, химическая связь в бороводородах, химические свойства соединений. Нитрид бора и материалы на его основе. Борный ангидрид и борные кислоты, получение и кислотно-основные свойства. Получение галогенидов бора и их гидролиз. Применение бора и его соединений.

Алюминий. Природные источники и получение металла. Оксид, гидроксид, алюминаты: получение и химические свойства. Гидролиз солей алюминия, квасцы. Гидрид алюминия и алюмогидриды, синтез и использование в качестве восстановителей. Применение алюминия и его соединений.

Галлий, индий, таллий. Природные источники, получение и химические свойства этих металлов. Оксиды, гидроксиды, соли этих металлов, особенности химических свойств соединений. Особенности химии таллия. Применение галлия, индия, таллия и их соединений.

Углерод. Аллотропные модификации: графит, алмаз, карбин, фуллерены. Условия синтеза искусственных алмазов. Углеродные нанотрубки.

Химические свойства углерода. Классификация карбидов. Оксиды углерода (II) и (IV): получение и химические свойства. Угольная кислота, ее соли и производные.

Синильная кислота, ее соли: получение и химические свойства. Роданиды. Применение углерода и его соединений.

Кремний. Природные источники, методы получения и очистки. Химические свойства кремния, его оксида и кремниевой кислоты. Кварцевое стекло, силикагель, растворимое стекло. Водородные соединения кремния, получение и восстановительная активность. Силициды металлов, карбид кремния, нитрид кремния, гексафторкремниевая кислота: получение и свойства. Применение кремния и его соединений.

Германий, олово, свинец. Природные источники, получение этих элементов и их химические свойства. Оксиды и гидроксиды элементов, станнаты (II и IV), плумбаты (II и IV). Сульфиды: получение и их химические свойства. Соли тиокислот. Общая характеристика солей, растворимость и гидролизуемость. Применение германия, олова, свинца и их соединений.

Азот. Общая характеристика химических свойств элементов группы азота. Промышленное и лабораторное получение азота. Проблема связанного азота и возможные пути ее решения. Аммиак: получение, химические свойства аммиака, жидкий аммиак как растворитель, амиды, имиды и нитриды, их гидролиз. Гидразин и гидросиламин: получение, строение молекул, кислотнo-основные и окислительно-восстановительные свойства. Азотистый водород: получение, строение молекулы, азиды металлов.

Оксиды азота (I, II, III, IV, V); их получение, химическая связь и свойства. Влияние на окружающую среду выбросов оксида азота. Азотистая кислота и нитриты, получение и восстановительные свойства. Азотная кислота как окислитель, термическое разложение нитратов и их использование в качестве окислителей. Царская водка и ее реакции с металлами. Применение азота и его соединений. Азотные удобрения.

Фосфор. Природные источники фосфора, получение фосфора в промышленности. Многообразие аллотропных модификаций фосфора, белый и красный фосфор. Фосфин: получение, строение молекулы, химические свойства. Фосфиды металлов. Фосфиновая (фосфорноватистая), фосфоновая (фосфористая) кислоты, фосфинаты (гипофосфиты) и фосфонаты (фосфиты) как восстановители. Гидратация  $P_4O_{10}$ , фосфорные кислоты, фосфаты, взаимные переходы фосфатов. Соединения фосфора с галогенами: получение, строение молекул, гидролиз. Применение фосфора и его соединений.

Мышьяк, сурьма, висмут. Нахождение в природе, получение. Водородные соединения, получение и восстановительная активность. Кислородные соединения; кислоты мышьяка и сурьмы: получение, кислотнo-основные и окислительно-восстановительные свойства. Гидроксид висмута. Соединения элементов с галогенами, их гидролиз, соли антимонила и висмутила. Кислотнo-основные свойства сульфидов мышьяка, сурьмы и висмута, их взаимодействие с растворимыми сульфидами. Тиокислоты и их соли. Области применения соединений элементов.

Кислород. Промышленное и лабораторное получение кислорода, строение молекулы, парамагнетизм кислорода. Физические и химические свойства. Озон: получение, строение молекулы, окислительное действие. Классификация кислородных соединений элементов. Пероксид водорода: получение, строение молекулы, окислительно-восстановительные свойства. Области применения кислорода и его соединений.

Сера, селен, теллур. Природные источники, получение элементов и их химические свойства. Аллотропия серы, строение ее молекулы. Водородные соединения элементов: получение, строение молекул, восстановительные свойства. Сульфиды, методы получения, восстановительные свойства, гидролиз, отношение к минеральным кислотам. Сульфаны и полисульфиды.

Диоксиды элементов: методы получения, строение молекул, кислотные и окислительно-восстановительные свойства. Влияние выбросов сернистого газа на окружающую среду. Триоксиды элементов: получение, гидратация, окислительные свойства. Кислородные кислоты S (IV), Se (IV), Te (IV), способы получения и свойства. Сопоставление окислительно-восстановительных свойств этих кислот и их солей.

Серная кислота: получение, строение молекулы, окислительное действие концентрированного водного раствора, Водоотнимающее свойство. Сульфаты, гидросульфаты. Пиросерная кислота. Тиосерная кислота и тиосульфат натрия: получение и химические свойства. Селеновая и теллуровая кислоты, методы получения и свойства. Хлористый тионил и хлористый сульфурил: получение, строение молекул, гидролиз. Хлорсульфоновая кислота. Применение серы, селена, теллура и их соединений.

Водород. Промышленное и лабораторное получение водорода, классификация гидридов, восстановительная активность водорода и гидридов металлов.

Галогены. Общая характеристика химических свойств галогенов, нахождение в природе, промышленное и лабораторное получение. Особенности химических свойств фтора, фториды кислорода. Реакции хлора, брома и йода с водой и растворами щелочей. Водородные соединения галогенов: получение, кислотные свойства, термическая стабильность, восстановительные свойства. Ассоциация молекул HF в плавиковой кислоте, дифториды калия и натрия. Кислородные соединения хлора и йода: получение, строение молекул, кислотно-основные и окислительно-восстановительные свойства. Кислородные кислоты хлора, брома и йода, способы получения, окислительное действие. Соли кислородных кислот галогенов как окислители в кристаллическом состоянии. Сопоставление кислотных и окислительных свойств кислородных кислот галогенов и их солей. Межгалогенные соединения, их гидролиз. Области применения галогенов и их соединений.

Благородные газы. Нахождение в природе, промышленное получение благородных газов. Причины химической инертности элементов. Клатратные соединения благородных газов. Химические соединения криптона и ксенона со фтором: получение, строение молекул, гидролиз. Кислородные соединения благородных газов, кислородные кислоты и их соли. Области применения благородных газов и их соединений.

### 2.3 Химия d-элементов.

Особенности химии d-элементов. Закономерности изменения химических свойств по группам и периодам. Нестехиометрические соединения.

Хром, молибден, вольфрам, сиборгий. Природные источники, получение металлов и их химические свойства. Соли хрома (III), оксид и гидроксид хрома (III): получение, кислотно-основные свойства, гидролиз. Хромовый ангидрид: получение, гидратация, окислительные свойства. Хроматы и бихроматы как окислители. Получение хлористого хрома и его гидролиз. Сопоставление химических свойств соединений молибдена и вольфрама со свойствами аналогичных соединений хрома. Применение хрома, молибдена, вольфрама и их соединений.

Марганец, технеций, рений, борий. Природные источники, получение и химические свойства металлов. Соединения марганца (II), получение, кислотно-основные и окислительно-восстановительные свойства. Диоксид марганца, манганаты (IV), получение и химические свойства. Манганаты (VI), перманганаты, марганцевый ангидрид, марганцевая кислота: получение и окислительно-восстановительные свойства. Сопоставление химических свойств соединений технеция и рения со свойствами



аналогичных соединений марганца. Применение марганца, технеция, рения и их соединений.

Железо, кобальт, никель. Нахождение в природе, промышленное получение, химические свойства металлов. Соединения степени окисления +2 и +3, получение, кислотнo-основные и окислительно-восстановительные свойства. Комплексные соединения металлов. Ферраты: получение и окислительное действие. Применение железа, кобальта, никеля и их соединений.

Платиновые металлы. Общая характеристика соединений платиновых металлов, их комплексные соединения.

Медь, серебро, золото, ртуть. Нахождение в природе, получение металлов и их химические свойства. Оксиды, гидроксиды, галогениды металлов: получение, кислотнo-основные свойства, гидролиз. Комплексные соединения металлов, химическая связь в них. Применение меди, серебра, золота и их соединений.

Цинк, кадмий, ртуть. Природные источники, промышленное получение металлов и их химические свойства. Соединения с кислородом и галогенами, получение и свойства. Соединения ртути (I), амидные соединения ртути. Применение цинка и его соединений. О токсичности неорганических веществ.

#### 2.4 Химия f-элементов.

Лантаноиды. Общая характеристика химических свойств, понятие о методах получения этих металлов. Кислотно-основные свойства оксидов и гидроксидов элементов (III), гидролиз солей.

Актиноиды. Сопоставление химических свойств актиноидов со свойствами лантаноидов. Краткая характеристика химических свойств урана. Кислородные соединения и галогениды урана, соли уранила, уранаты. Применение лантаноидов, актиноидов и их соединений.

### 5. СООТВЕТСТВИЕ СОДЕРЖАНИЯ ТРЕБОВАНИЯМ К РЕЗУЛЬТАТАМ ОСВОЕНИЯ ДИСЦИПЛИНЫ

№	Компетенции	Раздел	
		1	2
<b>Знать:</b>			
1	электронное строение атомов и молекул	+	+
2	основы теории химической связи в соединениях разных типов, строение вещества в конденсированном состоянии	+	+
3	основные закономерности протекания химических процессов и характеристики	+	+

равновесного состояния

- |   |   |   |   |
|---|---|---|---|
| 4 | методы описания химических равновесий в растворах электролитов          | + | + |
| 5 | строение и свойства координационных соединений                          | + | + |
| 6 | получение, химические свойства простых и сложных неорганических веществ |   | + |

**Уметь:**

- |   |   |   |   |
|---|---|---|---|
| 7 | выполнять основные химические операции, определять термодинамические характеристики химических реакций и равновесные концентрации веществ | + | + |
| 8 | использовать основные химические законы, термодинамические справочные данные для решения профессиональных задач;                          | + | + |
| 9 | прогнозировать влияние различных факторов на равновесие в химических реакциях   | + | + |

**Владеть:**

- |    |   |   |   |
|----|---|---|---|
| 10 | теоретическими методами описания строения и свойств простых и сложных | + | + |
|----|---|---|---|

веществ на основе электронного строения их атомов и положения в периодической системе химических элементов

- |    |   |   |   |
|----|---|---|---|
| 11 | основными навыками работы в химической лаборатории  | + | + |
| 12 | экспериментальными методами определения некоторых физико-химических свойств неорганических соединений | + | + |

В результате освоения дисциплины студент должен приобрести следующие *общепрофессиональные компетенции и индикаторы их*

*достижения:*

- | <b>Код и наименование ОПК</b> | <b>и</b> | <b>Код и наименование индикатора достижения ОПК</b>                         |   |  |   |   |
|-------------------------------|----------|---|---|--|---|---|
| 13                            | -        | способен изучать, анализировать, использовать механизмы химических реакций, | - | знает теоретические основы общей и неорганической химии и понимает принципы строения вещества и протекания химических процессов (ОПК-1.1.) | + | + |

14	происходящих в технологических процессах и окружающем мире,	- умеет выполнять основные химические операции (ОПК-1.5.)	+	+
15	основываясь на знаниях о строении вещества, природе химической связи и свойствах различных классов химических элементов, соединений, веществ и материалов (ОПК-1)	- владеет теоретическими методами описания свойств простых и сложных веществ на основе электронного строения их атомов и положения в Периодической системе химических элементов, экспериментальными методами определения физических и химических свойств неорганических соединений (ОПК-1.9.)	+	+

## 6. ПРАКТИЧЕСКИЕ И ЛАБОРАТОРНЫЕ ЗАНЯТИЯ

### 6.1. Практические занятия.

#### Примерные темы практических занятий по дисциплине.

№ п/п	№ раздела дисциплины	Темы практических занятий	Часы
1	Раздел 1	Практическое занятие 1. Способы выражения концентраций растворов I (массовая доля, массовый процент, молярность, титр). Приготовление растворов. Решение задач с использованием уравнений материального баланса.	2 акад.ч.
2	Раздел 1	Практическое занятие 2. Способы выражения концентраций растворов II (молярность, мольная доля, мольное отношение). Взаимный пересчет концентраций. Эквиваленты веществ в реакциях обмена и окисления-восстановления. Фактор эквивалентности, молярная масса и молярный объем эквивалента.	2 акад.ч.
3	Раздел 1	Практическое занятие 3. Способы	2

		выражения концентрации растворов	4.	2	акад.ч.
		III (нормальность). Закон эквивалентов. Решение задач по теме эквивалент.			
4	Раздел 1	Практическое занятие	4.	2	акад.ч.
		Окислительно-восстановительные реакции (ОВР). Важнейшие окислители и восстановители. Классификация ОВР. Периодический закон и окислительно-восстановительная активность элементов и соединений. Влияние различных факторов на глубину и направление протекания ОВР.			
5	Раздел 1	Практическое занятие	5.	2	акад.ч.
		Характеристика состояния электрона в атоме системой квантовых чисел. Принцип Паули и правило Хунда. Форма электронных облаков. Энергетический ряд атомных орбиталей. Электронные формулы атомов и ионов (основное			

		состояние).	
6	Раздел 1	<p>Практическое занятие 6. Основные положения метода валентных связей (ВС). Валентные возможности атомов в рамках метода ВС. Гибридные представления. Схемы перекрывания орбиталей при образовании связей в молекулах (<math>\text{NCl}_3</math>, <math>\text{NH}_3</math>, <math>\text{H}_2\text{O}</math>, <math>\text{SCl}_2</math>, <math>\text{PCl}_3</math>, <math>\text{H}_2\text{S}</math>, <math>\text{BeCl}_2</math>, <math>\text{BBr}_3</math>, <math>\text{CH}_4</math>, <math>\text{CBr}_4</math>). Донорно-акцепторный механизм образования связи (<math>\text{Be}_2\text{Cl}_4</math>, <math>\text{Al}_2\text{Br}_6</math>, <math>\text{NH}_4^+</math>, <math>\text{BF}_4^-</math>, <math>\text{AlCl}_4^-</math>, <math>\text{CO}</math>).</p>	2 акад.ч.
7	Раздел 1	<p>Практическое занятие 7. Кратные связи (<math>\text{CO}_2</math>, <math>\text{HCOOH}</math>, <math>\text{COCl}_2</math>, <math>\text{C}_2\text{H}_2</math>, <math>\text{CH}_3\text{-C}\equiv\text{CH}</math>). Делокализованные <math>\pi</math>-связи и процедура наложения валентных схем (<math>\text{C}_6\text{H}_6</math>, <math>\text{HNO}_3</math>, <math>\text{NO}_3^-</math>, <math>\text{CO}_3^{2-}</math>, <math>\text{SO}_4^{2-}</math>, <math>\text{N}_2\text{O}</math>, <math>\text{HN}_3</math>).</p>	2 акад.ч.
8	Раздел 1	<p>Практическое занятие 8. Геометрия молекул, метод Гиллеспи (<math>\text{BeF}_2</math>, <math>\text{BF}_3</math>,</p>	2 акад.ч.

SnCl<sub>2</sub>, CBr<sub>4</sub>, NH<sub>3</sub>, H<sub>2</sub>O, ClF<sub>3</sub>, PCl<sub>5</sub>, SF<sub>6</sub>, XeF<sub>6</sub>, XeF<sub>4</sub>, XeF<sub>2</sub>, CO<sub>3</sub><sup>2-</sup>, SO<sub>4</sub><sup>2-</sup>, JF<sub>5</sub>, JF<sub>7</sub>). Геометрия молекул и их дипольный момент (CS<sub>2</sub>, SnCl<sub>2</sub>, SnCl<sub>4</sub>, PCl<sub>5</sub>, H<sub>2</sub>O).

9	Раздел 1	<p>Практическое занятие 9. Метод МО ЛКАО в применении к двухатомным частицам (атомы и ионы, состоящие из атомов элементов второго периода: O<sub>2</sub>, O<sub>2</sub><sup>+</sup>, O<sub>2</sub><sup>-</sup>, CN<sup>-</sup>, N<sub>2</sub>, B<sub>2</sub>, He<sub>2</sub><sup>+</sup>).</p>	2  акад.ч.
10	Раздел 1	<p>Практическое занятие 10. Химическая связь в комплексных соединениях; метод ВС [Fe(H<sub>2</sub>O)<sub>6</sub>]<sup>2+</sup>, [Fe(CN)<sub>6</sub>]<sup>4-</sup>, [NiF<sub>4</sub>]<sup>2-</sup>, [Ni(CN)<sub>4</sub>]<sup>2-</sup>, [AgCl<sub>2</sub>]<sup>-</sup>. Элементы теории кристаллического поля [Fe(H<sub>2</sub>O)<sub>6</sub>]<sup>2+</sup>, [Fe(CN)<sub>6</sub>]<sup>4-</sup>, [NiF<sub>4</sub>]<sup>2-</sup>, [Ni(CN)<sub>4</sub>]<sup>2-</sup>. Карбонилы как комплексные соединения Ni(CO)<sub>4</sub>, Fe(CO)<sub>5</sub>, Cr(CO)<sub>6</sub>.</p>	2  акад.ч.
11	Раздел 1	Практическое занятие 11. Тепловые	2



		<p>эффекты химических реакций, энтальпии образования и сгорания. Закон Гесса, следствия из закона Гесса, вычисление <math>\Delta H^\circ</math> реакций и энергий (энтальпий) связи в молекулах.</p>	акад.ч.
12	Раздел 1	<p>Практическое занятие 12. Понятие об энтропии, абсолютная энтропия веществ (<math>S^\circ_T</math>) и энтропия процессов (<math>\Delta S^\circ_T</math>). Энергия Гиббса как мера химического сродства. Изменение энергии Гиббса в различных процессах, энтропийный и энтальпийный факторы. Вычисление <math>\Delta G^\circ_{298}</math> и <math>\Delta S^\circ_{298}</math> процессов по справочным данным.</p>	2 акад.ч.
13	Раздел 1	<p>Практическое занятие 13. Химическое равновесие. Константа химического равновесия (<math>K_p</math> и <math>K_c</math>). Расчет равновесных концентраций. Смещение равновесия и принцип Ле-Шателье – Брауна. Связь <math>\Delta G^\circ_T</math> с</p>	2 акад.ч.

константой равновесия, связь  $\Delta G^{\circ}_T$  с  $\Delta G^{\circ}$ .

14	Раздел 1	Практическое занятие 14. Свойства растворов электролитов. Константа и степень диссоциации. Ионное произведение воды, шкала рН. Расчет рН растворов кислот и оснований. Расчет рН буферных растворов. Произведение растворимости, концентрация насыщенного раствора (растворимость).	2 акад.ч.
15	Раздел 1	Практическое занятие 15. Гидролиз солей. Ступенчатый гидролиз, полный гидролиз. Способы усиления и подавления гидролиза. Константа и степень гидролиза, их связь с концентрацией соли в растворе. Расчет рН водных растворов солей.	2 акад.ч.
16	Раздел 1	Практическое занятие 16. Реакции образования и разрушения	2 акад.ч.

комплексных соединений.

Равновесие в растворах комплексных

соединений. Константа нестойкости

и константа устойчивости.

### 6.2. Лабораторные занятия.

Выполнение лабораторного практикума способствует закреплению материала, изучаемого в дисциплине «Общая и неорганическая химия», а также способствует формированию у студентов навыков экспериментальной работы и развитию навыков исследовательской работы.

В часы лабораторных занятий проводятся 3 контрольные работы Раздела 1 и 3 контрольные работы Раздела 2.

Максимальное количество баллов за лабораторные работы – 18 баллов в 1 семестре (максимально 1,5 балла за работу) и 20 баллов во 2 семестре. Количество работ и баллов за каждую работу может быть изменено в зависимости от их трудоемкости.

*Примеры лабораторных работ и разделы, которые они охватывают*

№ п/п	№ раздела дисциплины	Наименование лабораторных работ	Часы
1	Раздел 1	Техника безопасности и правила работы в лаборатории. Погрешности результатов численного эксперимента. Зачет по технике безопасности.	4 акад.ч.
2		Основные понятия и законы химии. Основные классы неорганических соединений. Расчеты по уравнениям реакций.	4 акад.ч.
		Установление содержания кристаллизационной воды в	4 акад.ч.

	кристаллогидратах и их формул.	
4	Определение молярной массы углекислого газа.	4 акад.ч.
5	Приготовление раствора заданной концентрации.	4 акад.ч.
6	Определение концентрации раствора титрованием.	4 акад.ч.
7	Приготовление раствора заданной концентрации и титрование.	4 акад.ч.
8	Изучение окислительно-восстановительных реакций.	4 акад.ч.
9	Определение молярной массы эквивалента простых и сложных веществ	4 акад.ч.
10	Получение и свойства комплексных соединений.	4 акад.ч.
11	Синтез комплексных соединений	
12	Получение спектра поглощения комплексного соединения и изучение концентрационной зависимости	4 акад.ч.

13		оптической плотности раствора. Определение неизвестной концентрации раствора.	
		Гидролиз солей.	4 акад.ч.
В часы лабораторных занятий проводятся 3 контрольные работы Раздела 1			
12	Раздел 2	Вводное занятие по химии элементов.	4 акад.ч.
13		Определение карбонатной и общей жесткости воды.	4 акад.ч.
14		Щелочные, щелочноземельные металлы и магний.	4 акад.ч.
15		Бор и алюминий.	4 акад.ч.
16		Углерод и кремний	4 акад.ч.
17		Олово и свинец.	4 акад.ч.
18		Азот.	4 акад.ч.

19	Фосфор, сурьма, висмут.	4 акад.ч.
20	Сера, селен, теллур.	4 акад.ч.
21	Хром, молибден, вольфрам.	4 акад.ч.
22	Марганец, железо, кобальт, никель.	4 акад.ч.
23	Медь, серебро.	4 акад.ч.
24	Цинк, кадмий, ртуть.	4 акад.ч.

В часы лабораторных занятий проводятся 3 контрольные работы Раздела 2

В часы лабораторных занятий проводится по 3 контрольные работы в первом и втором семестрах. На контрольные работы отводится по 90 минут, в оставшееся время лабораторного занятия преподаватель разбирает со студентами вопросы контрольной, вызвавшие наибольшие затруднения, а также студенты сдают лабораторные работы.

### **7. САМОСТОЯТЕЛЬНАЯ РАБОТА.**

Самостоятельная работа проводится с целью углубления знаний по дисциплине и предусматривает следующие виды:

- Ознакомление и проработку рекомендованной литературы, работу с электронно-библиотечными системами, включая переводы публикаций из научных журналов, цитируемых в базах Scopus, Web of Science, Chemical Abstracts, РИНЦ;
- регулярную проработку и повторение пройденного на лекциях и практических занятиях учебного материала;
- регулярную подготовку к практическим занятиям и лабораторным работам, выполнение домашних работ и индивидуальной домашней работы; подготовку к контрольным работам;
- посещение отраслевых выставок, семинаров, конференций различного уровня;

- участие в семинарах РХТУ им. И. Менделеева по тематике курса;
- подготовку к сдаче экзаменов (1 и 2 семестры) по дисциплине.

Планирование времени на самостоятельную работу, необходимого на изучение дисциплины, студентам лучше всего осуществлять на весь период изучения, предусматривая при этом регулярное повторение пройденного материала. Материал, законспектированный на лекциях, необходимо регулярно дополнять сведениями из литературных источников, представленных в рабочей программе. При работе с указанными источниками рекомендуется составлять краткий конспект материала, с обязательным фиксированием библиографических данных источника.

## **8. ПРИМЕРЫ ОЦЕНОЧНЫХ СРЕДСТВ ДЛЯ КОНТРОЛЯ ОСВОЕНИЯ ДИСЦИПЛИНЫ**

Совокупная оценка по дисциплине в 1 семестре складывается из оценок за индивидуальную домашнюю работу (максимальная оценка 12 баллов), контрольные работы (максимальная оценка 30 баллов), лабораторные работы (максимальная оценка 18 баллов) и итогового контроля в форме экзамена (максимальная оценка 40 баллов). Совокупная оценка в 2 семестре складывается из оценок за индивидуальную домашнюю работу (максимальная оценка 4 балла), контрольные работы (максимальная оценка 36 баллов), лабораторные работы (максимальная оценка 20 баллов) и итогового контроля в форме экзамена (максимальная оценка 40 баллов).

### **8.1. Примерная тематика индивидуальной домашней работы.**

Индивидуальная домашняя работа по курсу выполняется в 1 и 2 семестрах в часы, выделенные учебным планом на самостоятельную работу. Максимальная оценка индивидуальной домашней работы – 12 баллов в 1 семестре (1,5 балла за задание) и 4 балла во 2 семестре (по 2 балла за задание).

Раздел	Примерные темы индивидуальной домашней работы
Раздел 1.  Принципы химии	Эквивалент. Закон эквивалентов.
	Приготовление растворов. Способы выражения концентраций растворов.
	Основные положения метода валентных связей (ВС).  Гибридные представления. Делокализованные $\pi$ -связи и процедура наложения валентных схем
	Окислительно-восстановительные реакции.
	Химическое равновесие. Константа химического

	<p>равновесия (<math>K_p</math> и <math>K_c</math>). Расчет равновесных концентраций. Смещение равновесия и принцип Ле-Шателье – Брауна.</p> <p>Геометрия молекул, метод Гиллеспи.</p> <p>Свойства растворов электролитов. Константа и степень диссоциации. Ионное произведение воды, шкала pH. Расчет pH растворов кислот и оснований. Расчет pH буферных растворов.</p> <p>Химическая связь в комплексных соединениях.</p>
<p>Раздел 2. Неорганическая химия</p>	<p>Предсказание свойств веществ на основе периодического закона, представление о методах сравнительного расчета М.Х. Карапетьянца.</p> <p>Осуществление превращения, получение неорганического вещества из предложенного</p>

### 8.2. Примеры контрольных вопросов для текущего контроля освоения дисциплины.

Для текущего контроля предусмотрено 3 контрольных работы в 1 семестре и 3 контрольных работы во 2 семестре. Максимальная оценка за каждую контрольную работу – 10 баллов в 1 семестре и 12 баллов во 2 семестре.

Раздел	Примерные темы контрольных работ
Раздел 1.	Контрольная работа 1. Закон эквивалентов. Способы выражения концентраций растворов. Строение атома



Принципы химии	и периодический закон. Квантовые числа.
	Контрольная работа 2. Химическая связь и строение молекул. Энергетика реакций.
	Контрольная работа 3. Константа равновесия. Равновесия в растворах. Константа и степень диссоциации. Ионное произведение воды, шкала рН. Расчет рН растворов кислот и оснований. Окислительно-восстановительные реакции.
Раздел 2. Неорганическая химия	Контрольная работа 1. Химия s-элементов.
	Контрольная работа 2. Химия p-элементов.
	Контрольная работа 3. Химия d-элементов.

### Раздел 1. Принципы химии.

#### Контрольная работа №1

1. Оксид металла содержит 52,9 мас.% металла. Определить молярную массу эквивалента металла и его бромида в обменной реакции.
2. 11,2 л (н.у.) бромоводорода растворили в 500 мл воды. Найти концентрацию раствора в мас.%, моляльность и мольное отношение  $H_2O:HBr$ .
3. а) Охарактеризовать квантовыми числами все электроны атома азота в основном состоянии; б) написать электронные формулы атомов теллура и молибдена, а также иона  $Co^{3+}$ .
4. а) В следующих парах атомов или ионов указать у какой частицы радиус больше:  $Be$  и  $N$ ,  $Cr^{2+}$  и  $Co^{2+}$ ,  $Rb^+$  и  $Br^-$ ; б) В следующих парах кислот и оснований выбрать более сильную кислоту (основание):  $H_2EO_2$  и  $H_2EO_4$ ;  $CsOH$  и  $Ba(OH)_2$ . Ответ обосновать.
5. Охарактеризуйте валентные возможности атома фосфора. Объясните, почему есть молекулы  $PF_5$  и  $PCl_5$ , а нет молекул  $NF_5$  и  $NCI_5$ ?
6. Изобразить схемы перекрывания орбиталей при образовании связей в молекуле муравьиной кислоты исходя из гибридных представлений.

Оценка заданий:

№ задания	1	2	3	4	5	6	$\Sigma$
Оценка, балл	2	2	2	2	1	1	10

#### Контрольная работа №2

1. На основе метода Гиллеспи предсказать геометрию следующих частиц:  $\text{SnCl}_2$ ,  $\text{SbH}_3$ ,  $\text{PCl}_4^+$ . Указать полярные молекулы.
2. На основе метода МО определить кратность связи кислород-кислород в молекуле  $\text{O}_2$ , а также магнитные свойства этой молекулы. Как изменится длина связи при переходе от молекулы  $\text{O}_2$  к молекулярному иону  $\text{O}_2^{+}$ ?
3. Рассмотреть на основе метода ВС химическую связь в комплексных ионах  $[\text{Ni}(\text{NH}_3)_6]^{2+}$  и  $[\text{Ni}(\text{CN})_4]^{2-}$  определить: а) тип гибридизации орбиталей центрального атома, б) геометрию комплекса, в) его магнитные свойства.
4. Для проведения ОВР в кислой среде приготовлен 1,2Н раствор бихромата калия, имеющий плотность 1,04 г/мл. Определить молярность и титр этого раствора, а также мольную долю соли в растворе.
5. Вычислить среднюю энтальпию связи углерод-кислород в молекуле  $\text{CO}_2$  по следующим данным:  $\Delta H^{\circ}_{\text{обр. CO}_2(\text{г})} = -393,5$  кДж/моль;  
1)  $\text{C}(\text{к, графит}) = \text{C}(\text{г})$ ;  $\Delta H^{\circ}_1 = 715,1$  кДж;  
2)  $\text{O}_2(\text{г}) = 2\text{O}(\text{г})$ ;  $\Delta H^{\circ}_2 = 498,4$  кДж.
6. Для проведения ОВР, в которой используется бихромат калия как окислитель в кислой среде, приготовлен 2,40 Н раствор этого соединения. Сколько граммов бихромата калия необходимо взять для приготовления 600 мл такого раствора?

Оценка заданий:

№ задания	1	2	3	4	5	6	Σ
Оценка, балл	1,5	1	2	2	2	1,5	10

Контрольная работа №3

1. По справочным данным определить при 298,15К константу равновесия процесса  $2\text{NO}_2(\text{г}) \leftrightarrow \text{N}_2\text{O}_4(\text{г})$
2. Вычислить равновесную концентрацию  $\text{N}_2\text{O}_4(\text{г})$ , если исходная концентрация  $\text{NO}_2$  составляла 3 моль/л, а исходная концентрация  $\text{N}_2\text{O}_4$  была равна нулю.
3. В 2 л воды растворили 5,0 л (н.у.) бромоводорода и получили раствор с плотностью 1,01 г/мл. Вычислить рН этого раствора.
4. Найти концентрацию и рН раствора уксусной кислоты, имеющего степень диссоциации 12%.  $K_{\text{дисс. CH}_3\text{COOH}} = 2 \cdot 10^{-5}$ . Сколько мл 70 масс.% раствора уксусной кислоты (плотность 1,07 г/мл) необходимо для приготовления 2,0 л первоначального раствора?
5. По справочным данным определить при 298,15 константу диссоциации синильной кислоты в водном растворе.
6. Написать уравнения окисления кальция концентрированным раствором азотной кислоты, окисления алюминия разбавленным раствором азотной кислоты.

Оценка заданий:

№ задания	1	2	3	4	5	6	Σ
Оценка, балл	1,5	1,5	2	2	1,5	1,5	10

## Раздел 2. Неорганическая химия.

Контрольная работа №1

1. Написать уравнения реакций, позволяющих осуществить превращения:  
 $\text{Na}_2\text{B}_4\text{O}_7 \rightarrow \text{H}_3\text{BO}_3 \rightarrow \text{B}_2\text{O}_3 \rightarrow \text{BCl}_3 \rightarrow \text{H}_3\text{BO}_3$ .
2. Написать уравнения реакций:  
 $\text{KO}_3 + \text{KMnO}_4 + \text{H}_2\text{SO}_4 \rightarrow$        $\text{CsH} + \text{H}_2\text{O} \rightarrow$   
 $\text{AlCl}_3 + \text{K}_2\text{SO}_3 + \text{H}_2\text{O} \rightarrow$        $\text{Si} + \text{HF} + \text{HNO}_3 \rightarrow$
3. Бороводороды (бораны): получение, строение молекул, химические свойства на примере диборана.
4. Сколько граммов  $\text{RbBr}$  следует добавить к 3 л 0,15 М раствора нитрата диамина серебра(I), содержащего избыточный аммиак в количестве 1 моль/л, для начала

выпадения бромида серебра? Константа устойчивости комплексного иона равна  $1,8 \cdot 10^7$ , а произведение растворимости бромида серебра –  $1 \cdot 10^{-14}$ .

5. Написать уравнения реакций, лежащих в основе промышленного получения алюминия, магния и соды.

6. Особенности химии лития.

Оценка заданий:

№ задания	1	2	3	4	5	6	Σ
Оценка, балл	2	2	2	2	2	2	12

Контрольная работа №2

1. Написать уравнения реакций, позволяющих осуществить превращения:  
 $H_2SeO_4 \rightarrow Se \rightarrow \dots \rightarrow H_2Se \rightarrow SeO_2$ .

2. Написать уравнения реакций:



3. Сульфиды сурьмы, мышьяка и висмута: получение, взаимодействие с растворами сульфидов и щелочей.

4. Вычислить pH 4,00 мас.% раствора  $NaHSO_4$  (плотность 1,03 г/мл). Константа диссоциации серной кислоты по второй ступени равна 0,01.

5. Написать уравнения реакций, отражающих химизм процессов зарядки и разрядки свинцового аккумулятора.

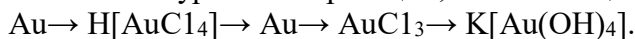
6. Написать уравнения реакций взаимодействия олова и свинца с концентрированным раствором азотной кислоты, олова – с избытком разбавленного раствора KOH и при сплавлении с KOH.

Оценка заданий:

№ задания	1	2	3	4	5	6	Σ
Оценка, балл	2	2	2	2	2	2	12

Контрольная работа №3

1. Написать уравнения реакций, позволяющих осуществить превращения:



2. Написать уравнения реакций:



3. Получение хлористого хромила и бихромата калия из соединений хрома (III). Окислительные свойства бихромата калия.

4. Найти pH и степень гидролиза 0,1M раствора формиата калия, если константа диссоциации муравьиной кислоты равна  $2 \cdot 10^{-4}$ .

5. Написать уравнения реакций растворения золота в селеновой кислоте, серебра – в концентрированном и разбавленном растворах азотной кислоты.

6. Написать уравнения реакций, лежащих в основе промышленного получения марганца, перманганата калия и рения.

Оценка заданий:

№ задания	1	2	3	4	5	6	Σ
Оценка, балл	2	2	2	2	2	2	12

### 8.3. Вопросы для итогового контроля освоения дисциплины (1 семестр – экзамен, 2 семестр – экзамен).

Максимальное количество баллов за экзамен – 40 баллов.

Раздел 1.

Билет для проведения экзамена в 1 семестре содержит 5 вопросов по разделу 1 рабочей программы, максимальная оценка за каждый вопрос – 8 баллов.

### Примеры экзаменационных вопросов

1. Корпускулярно-волновой дуализм. Вычисление длины волны де-Бройля для материального объекта. Как убедиться в появлении волновых свойств материальных объектов?
2. Свойства волновой функции. Понятие об уравнении Шредингера. Квантовые числа как характеристика состояния электрона в атоме.
3. Характеристика состояния электрона в атоме системой квантовых чисел.
4. Принцип Паули и правило Хунда. Сколько максимально электронов может находиться в N-слое, d-оболочке?
5. Электронный слой, электронная оболочка, электронная орбиталь. Максимальное число электронов в слое, оболочке и на орбитали.
6. Энергия электрона в многоэлектронном атоме. Энергетический ряд атомных орбиталей. Электронные формулы атомов Ni, Se и иона  $Fe^{3+}$ .
7. Современная формулировка периодического закона. Периодическое изменение свойств на примере энергии ионизации атома и радиуса иона.
8. Атомные и ионные радиусы, как их определяют? Основные закономерности изменения атомных радиусов по периодам и группам периодической системы.
9. Закономерности изменения ионных радиусов (катионы и анионы, d-сжатие, f-сжатие, изоэлектронные ионы).
10. Эффективные заряды атомов в молекулах. Дипольный момент связи, дипольный момент молекулы и ее строение на примерах молекул  $H_2O$  и  $CO_2$ .
11. Относительная сила кислородных кислот и оснований (схема Косселя) на примерах  $H_2CO_4$  и  $HMnO_4$ ;  $H_2SeO_4$  и  $H_2SeO_3$ ;  $TiOH$  и  $Ti(OH)_3$ .
12. Ионная и ковалентная связи, их свойства. Полярная ковалентная связь. Что такое эффективные заряды атомов?
13. Основные положения метода ВС при описании химической связи. Валентные возможности атомов азота, фосфора, фтора и хлора.
14. Донорно-акцепторный механизм образования связи на примере молекул  $CO$ ,  $HNO_3$ , и ионов  $BF_4^-$ ,  $NH_4^+$ .
15. Гибридные представления при описании химической связи. Изобразите схемы перекрывания атомных орбиталей при образовании связей в молекулах  $CO_2$  и  $BCl_3$ .
16. Образование кратных связей. Сигма- и пи-связи, их особенности.
17. Процедура наложения валентных схем в методе ВС для описания дробной кратности связи на примерах молекул  $N_2O$ ,  $HN_3$ ,  $HNO_3$ .
18. Модель отталкивания локализованных электронных пар (метод Гиллеспи). Основные положения на примере молекул  $SO_2$  и  $SO_2Cl_2$ .
19. Распределите электроны частицы  $B_2$  по молекулярным орбиталям. Определите кратность связи и магнитные свойства частицы.
20. На основе метода молекулярных орбиталей объясните парамагнитные свойства кислорода. Какова кратность связи в молекулярном ионе  $O_2^{+}$ ?
21. Ионная связь как предельный случай ковалентной связи. Поляризация ионов и ее влияние на свойства веществ.
22. Водородная связь: типы водородной связи, порядок величин энтальпий связи. Влияние водородной связи на физико-химические свойства веществ.
23. Типы межмолекулярного взаимодействия (силы Ван-дер-Ваальса).
24. Типичные окислители и восстановители. Приведите примеры.
25. Типы окислительно-восстановительных реакций, приведите примеры.
26. Критерий самопроизвольного протекания ОВР в растворах. Стандартные величины электродных потенциалов. Рассмотрите окисление перманганатом калия в кислой среде ионов  $Fe^{2+}$  и  $Co^{2+}$ .
27. Формулировка закона Гесса, условия его выполнения. Энтальпии образования и энтальпии сгорания.
28. Следствия из закона Гесса, при каких условиях выполняется этот закон?
29. Энергия Гиббса, энтальпия; их физический смысл. Связь между энергией Гиббса и энтальпией. Что такое энтропийный и энтальпийный факторы?
30. Энергия Гиббса как термодинамическая функция состояния. Определение и свойства. Вычисление энергии Гиббса процессов по справочным данным.
31. Критерий самопроизвольного течения реакций, энтальпийный и энтропийный факторы процесса.
32. Стандартные термодинамические характеристики. Понятие о стандартном состоянии индивидуальных жидких и кристаллических веществ, газов и растворов.
33. Химическое равновесие. Истинное (устойчивое) и кажущееся (кинетическое) равновесие; их признаки.

34. Константа химического равновесия. Связь величин  $K_p$  и  $K_c$  для газовых равновесий.
35. Принципы построения шкалы стандартных термодинамических функций образования ионов в водных растворах. Как определить стандартную энтальпию образования хлорида калия в водном растворе?
36. Константа химического равновесия. Связь величин  $K_p$  и  $K_c$  для газовых равновесий.
37. Идеальные и реальные растворы. Активность, коэффициент активности как мера отклонения свойств компонента реального раствора от его свойств в идеальном растворе.
38. Равновесие диссоциации ассоциированных (слабых) электролитов. Закон разбавления Оствальда.
39. Буферные растворы и их свойства на примере смеси растворов муравьиной кислоты и формиата калия.
40. Равновесие диссоциации воды. Ионное произведение воды. Шкала величин рН и рОН. Вычисление рН растворов неассоциированных кислот и оснований.
41. Произведение растворимости как константа равновесия растворения и диссоциации малорастворимого соединения. Связь ПР с растворимостью.
42. Общее выражение для энергии Гиббса химического процесса применительно к выводу условия выпадения осадка малорастворимого соединения.
43. Условия выпадения осадка и растворения малорастворимых электролитов.
44. Основные понятия химии комплексных соединений.
45. Классификация комплексных соединений по виду координируемых лигандов. Номенклатура комплексных соединений.
46. Равновесие диссоциации комплексных соединений. Константа устойчивости и константа нестойкости.
47. Химическая связь в комплексных ионах с позиций метода валентных связей и теории кристаллического поля. Основные положения теории кристаллического поля
48. Расчет рН растворов солей, гидролизованых по катиону.
49. Гидролиз по аниону. Вычисление константы гидролиза по аниону, ее связь с концентрацией соли и рН раствора.
50. Взаимное усиление гидролиза (совместный гидролиз). Полный (необратимый) гидролиз.
51. Скорость химической реакции. Закон действующих масс. Молекулярность и порядок реакции.
52. Зависимость скорости химической реакции от температуры, энергия (энтальпия) активации. Гомогенный и гетерогенный катализ, примеры.

## Раздел 2.

Билет для проведения экзамена во 2 семестре содержит 6 вопросов по разделу 2 рабочей программы дисциплины, максимальная оценка за вопросы 1-4 – 6 баллов, максимальная оценка за вопросы 5 и 6 – 8 баллов.

### Примеры экзаменационных вопросов

1. Общая характеристика и химические свойства щелочных металлов.
2. Особенности соединений лития по сравнению с соединениями других щелочных металлов.
3. Гидриды, оксиды, пероксиды, гидроксиды щелочных металлов: химическая связь в соединениях, получение и свойства.
4. Получение натрия, гидроксида натрия и карбоната натрия в промышленности.
5. Взаимодействие с растворами щелочей: а) амфотерных металлов; б) неметаллов; в) кислотных оксидов; г) амфотерных оксидов.
6. Особенности соединений бериллия по сравнению с соединениями щелочно-земельных металлов.
7. Общая характеристика солей бериллия, магния и щелочно-земельных металлов, их растворимость и гидролиз.
8. Получение оксида, гидроксида кальция и хлорной извести в промышленности.
9. Общая характеристика и химические свойства бора, его получение.
10. Борный ангидрид, борные кислоты и их соли: получение, строение и свойства.
11. Бороводороды: получение, строение молекул и свойства. Борогидриды металлов.
12. Общая характеристика и химические свойства алюминия, индия, галлия и таллия.
13. Получение алюминия, его оксида и гидроксида в промышленности.
14. Оксид, гидроксид и соли алюминия: их получение и свойства.
15. Общая характеристика и химические свойства углерода.
16. Оксиды углерода (II, IV): получение в промышленности и в лаборатории, кислотно-основные и окислительно-восстановительные свойства. Карбонилы металлов.
17. Общая характеристика и химические свойства кремния.
18. Получение кремния, силиката натрия и стекла в промышленности.
19. Кварц, кремниевые кислоты, силикаты, гексафторокремниевая кислота: получение и свойства.
20. Общая характеристика и химические свойства германия, олова и свинца.

21. Оксиды и гидроксиды олова и свинца: их взаимодействие с кислотами и щелочами, окислительно-восстановительные свойства.
22. Сульфиды олова и свинца: получение, кислотно-основные и окислительно-восстановительные свойства. Отношение к действию  $(\text{NH}_4)_2\text{S}$  и  $(\text{NH}_4)_2\text{S}_2$ .
23. Общая характеристика и химические свойства азота.
24. Оксиды азота: получение, строение молекул, окислительно-восстановительные свойства.
25. Аммиак и гидразин: получение, химическая связь и строение молекул, кислотно-основные и окислительно-восстановительные свойства.
26. Реакции термического разложения солей аммония: нитриты, нитрата, бихромата, сульфата, хлорида.
27. Гидроксиламин, азотистоводородная кислота и ее соли: химическая связь и строение молекул, получение и свойства.
28. Взаимодействие металлов с азотной кислотой.
29. Царская водка и её окислительные свойства на примере реакций с золотом, платиной, сульфидом ртути.
30. Реакции термического разложения нитратов различных металлов.
31. Общая характеристика и химические свойства фосфора его получение в промышленности.
32. Оксиды фосфора: получение, строение молекул и свойства.
33. Фосфорноватистая и фосфористая кислоты: получение, строение молекул, кислотно-основные и окислительно-восстановительные свойства. Фосфиты и гипофосфиты.
34. Кислоты фосфора (+5) и качественные реакции на них. Получение фосфорной кислоты в промышленности.
35. Общая характеристика и химические свойства мышьяка, сурьмы и висмута.
36. Сульфиды мышьяка, сурьмы и висмута: их отношение к кислотам и к раствору сульфида аммония. Тиокислоты и их соли.
37. Галогениды мышьяка, сурьмы и висмута: их получение и гидролиз. Тиокислоты и тиосоли.
38. Получение кислорода и пероксида водорода в промышленности и в лаборатории.
39. Реакции пероксида водорода в роли окислителя и восстановителя.
40. Общая характеристика и химические свойства серы, селена и теллура.
41. Получение и свойства сероводорода. Растворимость и гидролиз сульфидов. Отношение сульфидов к кислотам.
42. Кислородсодержащие кислоты серы, селена и теллура: получение, кислотно-основные и окислительно-восстановительные свойства.
43. Взаимодействие металлов с серной кислотой.
44. Получение серной кислоты и сероводорода в промышленности.
45. Взаимодействие неметаллов с концентрированными серной и азотной кислотами.
46. Получение водорода в промышленности.
47. Общая характеристика и химические свойства галогенов.
48. Получение хлора, брома и хлората калия в промышленности.
49. Водородные соединения галогенов: получение и свойства.
50. Ассоциация молекул фтороводорода. Дифторид калия.
51. Окислительное действие хлора и брома в щелочной среде.
52. Оксиды хлора и иода: получение и свойства.
53. Сопоставление кислотно-основных и окислительно-восстановительных свойств кислородсодержащих кислот галогенов.
54. Получение и гидролиз галогенангидридов.
55. Фториды ксенона: получение, строение молекул и химические свойства.
56. Общая характеристика и химические свойства меди, серебра, золота.
57. Общая характеристика и химические свойства элементов подгруппы цинка.
58. Соли цинка, кадмия и ртути, их гидролиз. Амидные соединения ртути. Соединения  $\text{Hg}_2(\text{II})$  получение и свойства.
59. Общая характеристика и химические свойства хрома, молибдена и вольфрама.
60. Соединения хрома (II и III): получение и свойства.
61. Реакции хромата (дихромата) калия с восстановителями в кислой, нейтральной и щелочной средах.
62. Хромовый ангидрид, хроматы и дихроматы: получение и химические свойства. Хромовая смесь.
63. Общая характеристика и химические свойства марганца, технеция и рения.
64. Соединения марганца (II): получение и свойства. Диоксид марганца, манганаты и перманганаты. Марганцовая кислота и ее ангидрид.
65. Реакции перманганата калия с восстановителями в кислой, нейтральной и щелочной средах.
66. Общая характеристика и химические свойства железа, кобальта и никеля.
67. Получение и свойства гидроксидов и солей железа (II и III). Качественные реакции на ионы железа.
68. Получение железа, никеля, хрома и марганца в промышленности.
69. Пирометаллургические способы получения металлов (свинец, медь, цинк) из сульфидных руд.

70. Окислительное действие нитрата калия и хлората калия при нагревании (сплавлении).
71. Образование аммиакатов и гидроксокомплексов металлов и их разрушение кислотами и при нагревании.
72. Реакции термического разложения некоторых кислых солей ( $\text{NaHCO}_3$ ,  $\text{NaH}_2\text{PO}_4$ ,  $\text{Na}_2\text{HPO}_4$ ,  $\text{NaHSO}_4$ ).
73. Гидролиз солей (по катиону, по аниону, одновременный гидролиз двух солей).

Полный перечень оценочных средств приведен в виде отдельного документа, являющегося неотъемлемой частью основной образовательной программы.

#### 8.4. Структура и примеры билетов для экзамена

Экзамены по дисциплине «Общая и неорганическая химия» проводятся в 1 и 2 семестрах и включают контрольные вопросы по разделам 1 и 2 рабочей программы дисциплины соответственно.

Билет для проведения экзамена в 1 семестре содержит 5 вопросов по разделу 1 рабочей программы, максимальная оценка за каждый вопрос – 8 баллов. Ответы на вопросы экзамена оцениваются из максимальной оценки 40 баллов.

Пример билета для экзамена 1 семестра

<p><i>«Утверждаю»</i> Зав.кафедрой общей и неорганической химии</p> <p>_____</p> <p>Н.В. Свириденкова</p> <p>«   » _____ 2021г.</p>	<p><b>Министерство науки и высшего образования РФ</b></p> <p><b>Российский химико-технологический университет имени Д.И. Менделеева</b></p> <p>Кафедра общей и неорганической химии</p> <p>18.03.01 Химическая технология</p> <p>Дисциплина «Общая и неорганическая химия»</p>				
Билет №					
<ol style="list-style-type: none"> <li>1. Основные положения метода молекулярных орбиталей (МО ЛКАО). Объясните парамагнитные свойства кислорода и найдите кратность связи в <math>\text{O}_2</math> и <math>\text{O}_2^+</math>.</li> <li>2. Константа химического равновесия. Соотношение величин <math>K_p</math> и <math>K_c</math> для газовых равновесий. Связь <math>\Delta G^\circ_{\text{хим.реакции}}</math> и константы равновесия.</li> <li>3. Для растворения 1,0 г металла необходимо 49 г 5 масс.% раствора серной кислоты. Найдите молярную массу эквивалента металла и его оксида. Какой это металл?</li> <li>4. К 200 см<sup>3</sup> раствора, содержащего 10 масс.% <math>\text{HNO}_3</math> и имеющего плотность 1,054 г/см<sup>3</sup> прибавили 100 см<sup>3</sup> воды. Вычислите молярность полученного раствора.</li> <li>5. Напишите уравнения реакций:             <table style="width: 100%; margin-top: 5px;"> <tr> <td style="width: 50%;">а) <math>\text{K}_2\text{S} + \text{KMnO}_4 + \text{H}_2\text{O} \rightarrow</math></td> <td style="width: 50%;">в) <math>\text{Al}_2(\text{SO}_4)_3 + \text{Na}_2\text{SO}_3 + \text{H}_2\text{O} \rightarrow</math></td> </tr> <tr> <td>б) <math>\text{Zn} + \text{HNO}_3 \text{ разб.} \rightarrow</math></td> <td>г) <math>\text{ZnSO}_4 + \text{NH}_3 \text{ (избыток)} \rightarrow</math></td> </tr> </table> </li> </ol>		а) $\text{K}_2\text{S} + \text{KMnO}_4 + \text{H}_2\text{O} \rightarrow$	в) $\text{Al}_2(\text{SO}_4)_3 + \text{Na}_2\text{SO}_3 + \text{H}_2\text{O} \rightarrow$	б) $\text{Zn} + \text{HNO}_3 \text{ разб.} \rightarrow$	г) $\text{ZnSO}_4 + \text{NH}_3 \text{ (избыток)} \rightarrow$
а) $\text{K}_2\text{S} + \text{KMnO}_4 + \text{H}_2\text{O} \rightarrow$	в) $\text{Al}_2(\text{SO}_4)_3 + \text{Na}_2\text{SO}_3 + \text{H}_2\text{O} \rightarrow$				
б) $\text{Zn} + \text{HNO}_3 \text{ разб.} \rightarrow$	г) $\text{ZnSO}_4 + \text{NH}_3 \text{ (избыток)} \rightarrow$				

Билет для проведения экзамена во 2 семестре содержит 6 вопросов по разделу 2 рабочей программы дисциплины, максимальная оценка за вопросы 1-4 – 6 баллов, максимальная оценка за вопросы 5 и 6 – 8 баллов. Таким образом ответы на вопросы экзамена оцениваются из максимальной оценки 40 баллов.

Пример билета для экзамена 2 семестра

<p><i>«Утверждаю»</i> Зав.кафедрой общей и</p>
--

Билет №

1. Общая характеристика и химические свойства щелочных металлов.
2. Получение, строение молекул и свойства оксидов фосфора. Качественные реакции на фосфорные кислоты.
3. Реакции перманганата калия с восстановителями в кислой, нейтральной и щелочной средах.
4. Найдите рН 0,01М раствора  $\text{NH}_4\text{NO}_3$ . Константа диссоциации  $\text{NH}_4\text{OH}$  равна  $1,8 \cdot 10^{-5}$ .
5. Преобразуйте цепочку превращений в уравнения химических реакций:  
 $\text{Cr}_2\text{O}_3 \rightarrow \dots \rightarrow \text{Cr}(\text{OH})_3 \rightarrow \text{Cr}_2\text{O}_3 \rightarrow \text{K}_2\text{CrO}_4$ .
6. Напишите уравнения реакций:
  - а)  $\text{Cl}_2\text{O}_6 + \text{H}_2\text{O} \rightarrow$
  - б)  $\text{H}_2\text{SeO}_4 + \text{Au} \rightarrow$
  - в)  $\text{KMnO}_4 + \text{KNO}_2 + \text{H}_2\text{O} \rightarrow$
  - г)  $\text{NiCl}_2 + \text{KCN}(\text{изб.}) \rightarrow$

## 9. УЧЕБНО-МЕТОДИЧЕСКОЕ ОБЕСПЕЧЕНИЕ ДИСЦИПЛИНЫ

### 9.1. Рекомендуемая литература.

А) Основная литература:

1. Карапетьянц М.Х., Дракин С.И. Общая и неорганическая химия. Учебник для вузов. М.: Химия, 2000. 592с.
2. Практикум по неорганической химии / Под ред. А.Ф. Воробьева и С.И. Дракина. М.: ТИД «Альянс», 2004. 249 с.
3. Власенко К.К., Дупал А.Я., Соловьев С.Н. Домашние задания по общей и неорганической химии. Часть 1. РХТУ им.Д.И.Менделеева. 2015. 186 с.
4. Власенко К.К., Дупал А.Я., Соловьев С.Н. Домашние задания по общей и неорганической химии. Часть 2. РХТУ им.Д.И.Менделеева. 2015. 150 с.

Б) Дополнительная литература:

1. Соловьев С.Н. Начала химии. Элементы строения вещества (конспект лекций, задачи, упражнения). М.: РХТУ им. Д.И. Менделеева, 2004. 108 с.
2. Соловьев С.Н. Начала химии. Теоретические основы химии (конспект лекций, задачи, упражнения). М.: РХТУ им. Д.И. Менделеева, 2004. 148 с.
3. Соловьев С.Н. Начала химии. Химия элементов и их соединений. Часть 1. Конспект лекций, задачи и упражнения. 2011. РХТУ им. Д.И. Менделеева. 149 с.
4. Соловьев С.Н. Начала химии. Химия элементов и их соединений. Часть 2. Конспект лекций, задачи и упражнения. 2011. РХТУ им. Д.И. Менделеева. 149 с.
5. Задания для программированного контроля по неорганической химии / Под ред. А.Ф. Воробьева; М.: МХТИ им. Д.И. Менделеева, 1987.-48 с.
6. Ляшенко С.Е., Шаталов К.И., Кузнецов В.В. Химия s-элементов. РХТУ им. Д.И.Менделеева. 2014. 131 с.
7. Ляшенко С.Е., Шаталов К.И., Кузнецов В.В. Химия р-элементов. Группы бора и углерода. РХТУ им. Д.И.Менделеева. 2015. 295 с.



8. Ляшенко С.Е. Неорганическая химия группы кислорода, водорода и фтора, гелия, хрома, марганца, меди, цинка и триада железа: учебное пособие / С. Е. Ляшенко. - М. : РХТУ им. Д.И. Менделеева, 2012. - 75 с.

## 9.2. Рекомендуемые источники научно-технической информации

Раздаточный иллюстративный материал к лекциям.

Презентации к лекциям

Методические рекомендации по выполнению лабораторных работ.

Полнотекстовые информационные ресурсы:

**Издательство ELSEVIER** на платформе Science Direct.

Доступ к коллекциям «CHEMISTRY» и «CHEMICAL ENGINEERING» (152 журнала) с 2002 г. Доступ по IP-адресам РХТУ. Адрес для работы: <http://www.sciencedirect.com>.

**Издательство American Chemical Society (ACS)**

Издает самые цитируемые химические журналы, по данным **ISI Journal Scitation Reports**. Журналы по основным разделам химии и смежным областям знаний, включая химию широкого профиля, медицинскую химию, физическую химию, органическую химию, а также биохимию, биотехнологию и т.д. Доступ по IP-адресам РХТУ. Адрес для работы: <http://pubs.acs.org>.

**Издательство Taylor & Francis**

Более 1300 журналов по всем областям знаний, в том числе более 300 по техническим и естественным наукам. Охват с 1997 года по настоящее время. Доступ по IP-адресам РХТУ. Адрес для работы: <http://www.informaworld.com>.

Международная издательская компания **Nature Publishing Group (NPG)** Доступ к журналам:

- «Nature» - с 1997 г. — наиболее прославленное научное издание широкого профиля, обладающее к тому же самым высоким индексом цитирования;
- «Nature Materials» - с 2002 г.
- «Nature Nanotechnology» - с 2006 г.
- "Nature Chemistry" - с 2010 г.

Доступ по IP-адресам РХТУ. Адрес для работы: <http://www.nature.com>.

**American Institute of Physics (AIP)**

Тематические рубрики изданий включают основные разделы физики и смежных областей знаний - оптику, акустику, ядерную и математическую физику, физику жидкости и газа, техническую механику, вычислительную технику и т.д.

На сайте размещены журналы нескольких издательств (поиск можно проводить по всем ресурсам), однако для полнотекстового доступа открыты только журналы Американского института физики.

Открыты все архивы. Глубина архива варьируется от издания к изданию.

Доступ по IP-адресам РХТУ.

Адрес для работы: <http://scitation.aip.org>.

**Издательство Wiley-Blackwell**

Предоставляет доступ к более чем 1300 журналам.

Ресурс охватывает широкий спектр тематических направлений по всем областям знаний, в том числе известные журналы по химии, материаловедению, керамике, полимерам, взрывчатым веществам, экономике и бизнесу, медицине, гуманитарным и социальным наукам.

Глубина архива (в основном) с 1996 года. Доступ по IP-адресам РХТУ. Адрес для работы: <http://www3.interscience.wiley.com>.

**Издательство SPRINGER**

Доступ к электронным архивам журналов и электронным книгам. Журналы по всем областям знаний. Адрес для работы: <http://www.springerlink.com>. Доступ по IP-адресам РХТУ.

#### Журнал SCIENCE

Один из ведущих мультидисциплинарных научных журналов, публикуется Американской ассоциацией по развитию науки (AAAS), содержит обзоры новейших разработок в естественных и прикладных науках, освещает новости научного мира и комментирует их.

Охват — с 1997 г. по настоящее время.

Доступ по IP-адресам РХТУ.

Адрес для работы: <http://www.science.com>

#### The Royal Society of Chemistry

Полные тексты статей журналов Королевского химического общества (Великобритания) и базы данных. Доступ по IP-адресам РХТУ. Адрес:

<http://www.rsc.org/Publishing/Journals/Index.asp>

Российская научная электронная библиотека (<http://www.elibrary.ru>)

Электронные версии журналов российских и зарубежных научных издательств. Доступ по IP-адресам РХТУ.

### 9.3. Средства обеспечения освоения дисциплины.

Для реализации рабочей программы подготовлены следующие средства обеспечения освоения дисциплины:

- видеолекции проф. Соловьёва С.Н., проф. Кузнецова В.В.;
- компьютерные презентации лекций;
- электронный лабораторный журнал;
- банк тестовых заданий для текущего контроля освоения дисциплины;
- банк тестовых заданий для самоконтроля освоения дисциплины;
- банк тестовых заданий для итогового контроля освоения дисциплины;
- YouTube-канал кафедры общей и неорганической химии – Режим доступа:

<https://www.youtube.com/channel/UCBCWlQ4yXL5PFScSIHS-fQg> (дата обращения: 15.04.2021).

Средства обеспечения освоения дисциплины доступны на учебном портале moodle.muctr.ru

## 10. ПЕРЕЧЕНЬ ИНФОРМАЦИОННЫХ ТЕХНОЛОГИЙ, ИСПОЛЬЗУЕМЫХ В ОБРАЗОВАТЕЛЬНОМ ПРОЦЕССЕ

Информационную поддержку изучения дисциплины осуществляет Информационно-библиотечный центр (ИБЦ) РХТУ им. Д.И. Менделеева, который обеспечивает обучающихся основной учебной, учебно-методической и научной литературой, необходимой для организации образовательного процесса по дисциплине. Общий объем многоотраслевого фонда ИБЦ на 01.01.2021 составляет 1716243 экз.

Фонд ИБЦ располагает учебной, учебно-методической и научно-технической литературой в форме печатных и электронных изданий, а также включает официальные, справочно-библиографические, специализированные отечественные и зарубежные периодические и информационные издания. ИБЦ обеспечивает доступ к профессиональным базам данных, информационным, справочным и поисковым системам.

Каждый обучающийся обеспечен свободным доступом из любой точки, в которой имеется доступ к сети Интернет и к электронно-библиотечной системе (ЭБС)

Университета, которая содержит различные издания по основным изучаемым дисциплинам и сформирована по согласованию с правообладателями учебной и учебно-методической литературы.

Для более полного и оперативного справочно-библиографического и информационного обслуживания в ИБЦ реализована технология Электронной доставки документов.

Полный перечень электронных информационных ресурсов, используемых в процессе обучения, представлен в основной образовательной программе.

## **11. МАТЕРИАЛЬНО-ТЕХНИЧЕСКОЕ ОБЕСПЕЧЕНИЕ.**

В соответствии с учебным планом занятия по дисциплине «Общая и неорганическая химия» проводятся в форме лекций, практических занятий, лабораторных работ и самостоятельной работы студента.

### **11.1. Оборудование, необходимое в образовательном процессе:**

Лекционная учебная аудитория, оборудованная средствами демонстрации и учебной мебелью.

Оборудованная лаборатория: аквадистилляторы ДЭ-10 ЭМО; аквадистиллятор АЭ-25 ООО «Ливам ПФ», рН-метры с автоматической и ручной компенсацией температуры ИПЛ 301, рН-метр-милливольтметр рН-420; стандарт-титр рН метрия общая ООО «ХИМТИТРЫ», лабораторные электронные весы: весы Citizen Scale CY-223, весы Citizen Scale CY-124C, весы электронные аналитические MB-210A, весы аналитические AND HR-100AG, весы OHAUS V11P15, весы Citizen Scale CY-1202, весы лабораторные ВЛТЭ-510С, весы порционные AND НТ-500 (500г, 0,1г, внешняя калибровка), весы Citizen Scale CY-224; колбонагреватель КН-500 Stegler, мешалка магнитная STEGLER HS с подогревом, спектрофотометр однолучевого СФ-104 с разделением светового потока сканирующий, спектрофотометр однолучевой СФ-102 с разделением светового потока ионометр И-510, шкафы сушильные ШС-40-ПЗ; шкаф сушильный (тип 2) ШС-40-02 СПУ мод. 2204, шкаф сушильный (тип 1) ШС-20-02 СПУ мод. 2202, шкаф сушильный (тип 3) ШС-80-02 СПУ мод. 2208 жидкостной циркуляционный термостат BT10-1 (+20...+100 °С), термостат жидкостной LOIP LT 124a; BT3-1 (+20...+100 °С); BT5-1 (+20...+100 °С) жидкостной циркуляционный термостат, 5 л.; электрическая плита IRIT IR-8004 IRIT; столик подъемный лабораторный металлический (тип 1) НВ-150 Stegler, сушилка для пробирок (тип 1) 0362A (полипропилен) Stegler, сушилка для пробирок (тип 2) 0362B (полипропилен) Stegler.

Библиотека, имеющая рабочие компьютерные места для студентов, оснащенные компьютерами с доступом к базам данных и выходом в Интернет.

### **11.2. Учебно-наглядные пособия:**

Периодическая система химических элементов Д.И. Менделеева, комплект наглядных материалов.

### **11.3. Компьютеры, информационно-телекоммуникационные сети, аппаратно-программные и аудиовизуальные средства:**

Персональные компьютеры, ноутбук, принтер и программные средства; проектор и экран; копировальный аппарат; локальная сеть с выходом в Интернет.

### **11.4. Печатные и электронные образовательные и информационные ресурсы:**

Информационно-методические материалы: учебные пособия по дисциплине; раздаточный материал к разделам лекционного курса.

Электронные образовательные ресурсы: учебно-методические разработки и справочные материалы доступны на учебном портале moodle.mustr.ru.

### 11.5. Перечень лицензионного программного обеспечения:

№ п/п	Наименование программного продукта	Реквизиты договора поставки	Количество лицензий	Срок окончания действия лицензии
1.	Microsoft Office Standard 2013	Контракт № 62-64ЭА/2013 от 02.12.2013	нет ограничений	бессрочно
2.	Неисключительная лицензия на использование WINHOME 10 Russian OLV NL Each AcademicEdition	Контракт № 28-35ЭА/2020 от 26.05.2020	нет ограничений	бессрочно
3.	Неисключительная лицензия на использование O365ProPlusOpenFclty ShrdSvr ALNG SubsVL OLV E 1Mth Acdmc AP AddOn toOPP Приложения в составе подписки: Outlook OneDrive Word Excel PowerPoint Microsoft Teams	Контракт № 28-35ЭА/2020 от 26.05.2020	657 лицензий для профессорско-преподавательского состава ВУЗа. Соглашение Microsoft OVS-ES № V6775907	12 месяцев (ежегодное продление подписки с правом перехода на обновлённую версию продукта)
4.	Неисключительная лицензия на использование O365ProPlusOpenStudents ShrdSvr ALNG SubsVL OLV NL 1Mth Acdmc Stdnt STUUseBnft Приложения в составе подписки: Outlook OneDrive	Контракт № 28-35ЭА/2020 от 26.05.2020	26280 лицензий для студентов ВУЗа. Соглашение Microsoft OVS-ES № V6775907	12 месяцев (ежегодное продление подписки с правом перехода на обновлённую версию продукта)

№ п/п	Наименование программного продукта	Реквизиты договора поставки	Количество лицензий	Срок окончания действия лицензии
	Word Excel PowerPoint Microsoft Teams			
5.	Неисключительная лицензия на использование Kaspersky Endpoint Security для бизнеса – Стандартный Russian Edition. 1500-2499 Node 1 year Educational License	Контракт № 28-35ЭА/2020 от 26.05.2020	1600 лицензий для активации на рабочих станциях и серверах	12 месяцев (ежегодное продление подписки с правом перехода на обновлённую версию продукта)
6.	Неисключительная лицензия на использование Kaspersky Security для виртуальных и облачных сред, Server Russian Edition. 20-24 VirtualServer 1 year Educational License	<b>Контракт № 28-35ЭА/2020 от 26.05.2020</b>	20 лицензий для виртуальных и облачных сред	12 месяцев (ежегодное продление подписки с правом перехода на обновлённую версию продукта)
7.	Неисключительная лицензия на использование Kaspersky Security для почтовых серверов Russian Edition. 1500-2499 MailAddress 1 year Educational License	<b>Контракт № 28-35ЭА/2020 от 26.05.2020</b>	2000 лицензий для почтовых серверов	12 месяцев (ежегодное продление подписки с правом перехода на обновлённую версию продукта)

## 12. ТРЕБОВАНИЯ К ОЦЕНКЕ КАЧЕСТВА ОСВОЕНИЯ ПРОГРАММ

Наименование разделов	Основные показатели оценки	Формы и методы контроля и оценки
Раздел 1. Принципы химии	<i>Знает:</i> – электронное строение атомов и молекул; – основы теории химической связи в соединениях разных типов, строение вещества в конденсированном состоянии;	Оценка за индивидуальное домашнее задание (1 семестр)

	<ul style="list-style-type: none"> <li>– основные закономерности протекания химических процессов и характеристики равновесного состояния;</li> <li>– методы описания химических равновесий в растворах электролитов,</li> <li>– строение и свойства координационных соединений;</li> </ul> <p><i>Умеет:</i></p> <ul style="list-style-type: none"> <li>– выполнять основные химические операции, определять термодинамические характеристики химических реакций и равновесные концентрации веществ;</li> <li>– использовать основные химические законы, термодинамические справочные данные для решения профессиональных задач;</li> <li>– прогнозировать влияние различных факторов на равновесие в химических реакциях;</li> </ul> <p><i>Владеет:</i></p> <ul style="list-style-type: none"> <li>– теоретическими методами описания строения и свойств простых и сложных веществ на основе электронного строения их атомов и положения в периодической системе химических элементов;</li> <li>– основными навыками работы в химической лаборатории;</li> <li>– экспериментальными методами определения некоторых физико-химических свойств неорганических соединений.</li> </ul>	<p>Оценка за лабораторные работы (1 семестр)</p> <p>Оценка за три контрольные работы (1 семестр)</p> <p>Оценка за экзамен (1 семестр)</p>
<p>Раздел 2. Неорганическая химия</p>	<p><i>Знает:</i></p> <ul style="list-style-type: none"> <li>– электронное строение атомов и молекул;</li> <li>– основы теории химической связи в соединениях разных типов, строение вещества в конденсированном состоянии;</li> <li>– основные закономерности протекания химических процессов и характеристики равновесного состояния;</li> <li>– методы описания химических равновесий в растворах электролитов,</li> <li>– строение и свойства координационных соединений;</li> <li>– получение, химические свойства простых и сложных неорганических веществ;</li> </ul> <p><i>Умеет:</i></p> <ul style="list-style-type: none"> <li>– выполнять основные химические операции, определять термодинамические характеристики химических реакций и равновесные концентрации веществ;</li> <li>– использовать основные химические законы, термодинамические справочные данные для решения профессиональных задач;</li> <li>– выполнять основные химические операции, определять термодинамические характеристики химических реакций и равновесные</li> </ul>	<p>Оценка за индивидуальное домашнее задание (2 семестр)</p> <p>Оценка за лабораторные работы (2 семестр)</p> <p>Оценка за три контрольные работы (2 семестр)</p> <p>Оценка за экзамен (2 семестр)</p>

	<p>концентрации веществ;</p> <p><i>Владеет:</i></p> <ul style="list-style-type: none"> <li>– теоретическими методами описания строения и свойств простых и сложных веществ на основе электронного строения их атомов и положения в периодической системе химических элементов;</li> <li>– основными навыками работы в химической лаборатории;</li> <li>– экспериментальными методами определения некоторых физико-химических свойств неорганических соединений.</li> </ul>	
--	--	--

### **13. ОСОБЕННОСТИ ОРГАНИЗАЦИИ ОБРАЗОВАТЕЛЬНОГО ПРОЦЕССА ДЛЯ ИНВАЛИДОВ И ЛИЦ С ОГРАНИЧЕННЫМИ ВОЗМОЖНОСТЯМИ ЗДОРОВЬЯ**

Обучение инвалидов и лиц с ограниченными возможностями здоровья осуществляется в соответствии с:

- Порядком организации и осуществления образовательной деятельности по образовательным программам – программам бакалавриата, программам специалитета, программам магистратуры (Приказ Минобрнауки РФ от 05.04.2017 № 301);

- Положением о порядке организации и осуществления образовательной деятельности по образовательным программам высшего образования – программ бакалавриата, программ специалитета, программ магистратуры в РХТУ им. Д.И. Менделеева, принятым решением Ученого совета РХТУ им. Д.И. Менделеева от 30.10.2019, протокол № 3, введенным в действие приказом ректора РХТУ им. Д.И. Менделеева от 14.11.2019 № 646А;

- Методическими рекомендациями по организации образовательного процесса для обучения инвалидов и лиц с ограниченными возможностями здоровья в образовательных организациях высшего образования, в том числе оснащенности образовательного процесса (утверждены заместителем Министра образования и науки РФ А.А. Климовым от 08.04.2014 № АК-44/05вн).

**Министерство науки и высшего образования Российской Федерации  
Федеральное государственное бюджетное образовательное учреждение  
высшего образования  
«Российский химико-технологический университет  
имени Д.И. Менделеева»**

---

**«УТВЕРЖДАЮ»**

Проректор по учебной работе

\_\_\_\_\_ С.Н. Филатов

« \_\_\_\_\_ » \_\_\_\_\_ 2021 г

**РАБОЧАЯ ПРОГРАММА ДИСЦИПЛИНЫ**

**«Математика»**

**Направление подготовки 18.03.02 Энерго- и ресурсосберегающие процессы  
в химической технологии, нефтехимии и биотехнологии**

**Квалификация «бакалавр»**

**РАССМОТРЕНО И ОДОБРЕНО**  
на заседании Методической комиссии  
РХТУ им. Д.И. Менделеева  
«25» мая 2021 г

Председатель \_\_\_\_\_ Н.А. Макаров



**Москва 2021 г.**

Программа составлена заведующим кафедрой высшей математики, к.т.н. Е.Г.Рудаковской, доцентом кафедры высшей математики, к.п.н. М.А Меладзе., доцентом кафедры высшей математики, к.т.н. В.В.Осипчик

Программа рассмотрена и одобрена на заседании кафедры высшей математики РХТУ им. Д.И. Менделеева «30» апреля 2021 г., протокол № 7

## 1. ЦЕЛЬ И ЗАДАЧИ ДИСЦИПЛИНЫ

Программа составлена в соответствии с требованиями Федерального государственного образовательного стандарта высшего образования – бакалавриат по направлению подготовки бакалавров **18.03.02 Энерго- и ресурсосберегающие процессы в химической технологии, нефтехимии и биотехнологии**, рекомендациями методической комиссии и накопленного опыта преподавания дисциплины кафедрой высшей математики РХТУ им. Д.И.Менделеева. Программа рассчитана на изучение курса в течение четырех семестров.

Дисциплина «**Математика**» относится к базовой части блока дисциплин учебного плана. Программа дисциплины предполагает, что обучающиеся имеют теоретическую и практическую подготовку в области основ элементарной математики, изучаемой в школьном курсе.

**Цель дисциплины** - формирование у студентов системы основных понятий, используемых для построения важнейших математических моделей, и математических методов для описания различных химико-технологических процессов.

**Задачи дисциплины** - создание фундаментальной математической базы, а также развитие навыков математического мышления и использование их для решения практических задач.

Дисциплина «**Математика**» преподается в 1-4 семестрах. Контроль успеваемости студентов ведется по принятой в университете рейтинговой системе

Рабочая программа дисциплины может быть реализована с применением электронных образовательных технологий и электронного обучения полностью или частично

## 2. ТРЕБОВАНИЯ К РЕЗУЛЬТАТАМ ОСВОЕНИЯ ДИСЦИПЛИНЫ

Изучение дисциплины направлено на приобретения следующих **общепрофессиональных компетенций и индикаторов их достижения:**

Код и наименование ОПК	Код и наименование индикаторов достижения ОПК
<b>ОПК-2.</b> Способен использовать математические, физические,	<b>ОПК-2.1</b> Знает основы дифференциального и интегрального исчисления, дифференциальных уравнений, теории вероятностей и математической статистики;

физико-химические, химические методы для решения задач профессиональной деятельности	<b>ОПК-2.5</b> Умеет проводить анализ функций, решать основные задачи теории вероятности и математической статистики, решать уравнения и системы дифференциальных уравнений применительно к реальным процессам, применять математические методы при решении типовых профессиональных задач;
--	---

**ОПК-2.9** Владеет основами фундаментальных математических теорий и навыками использования математического аппарата; методами статистической обработки информации

В результате изучения дисциплины студент бакалавриата должен:

**знать:**

- основы дифференциального и интегрального исчисления, дифференциальных уравнений;
- математические теории и методы, лежащие в основе построения математических моделей;
- основы применения математических моделей и методов.

**уметь:**

- выбирать математические методы, пригодные для решения конкретной задачи;
- использовать математические понятия, методы и модели для описания различных процессов;
- выявлять математические закономерности, лежащие в основе конкретных процессов;
- использовать основные методы статистической обработки данных;
- применять математические знания на междисциплинарном уровне.

**владеть:**

- основами фундаментальных математических теорий и навыками использования математического аппарата;

### 3. ОБЪЕМ ДИСЦИПЛИНЫ И ВИДЫ УЧЕБНОЙ РАБОТЫ

Вид учебной работы	Семестр									
	Всего		1		2		3		4	
	ЗЕ	Акад.ч.	ЗЕ	Акад.ч.	ЗЕ	Акад.ч.	ЗЕ	Акад.ч.	ЗЕ	Акад.ч.
<b>Общая трудоемкость дисциплины</b>	<b>18</b>	<b>648</b>	<b>5</b>	<b>180</b>	<b>5</b>	<b>180</b>	<b>5</b>	<b>180</b>	<b>3</b>	<b>108</b>
<b>Контактная работа – аудиторные занятия:</b>	<b>7,56</b>	<b>272</b>	<b>2,66</b>	<b>96</b>	<b>1,78</b>	<b>64</b>	<b>1,78</b>	<b>64</b>	<b>1,34</b>	<b>48</b>
Лекции	3,56	128	1,33	48	0,89	32	0,89	32	0,45	16
Практические занятия (ПЗ)	4	144	1,33	48	0,89	32	0,89	32	0,89	32
<b>Самостоятельная работа</b>	<b>8,44</b>	<b>304</b>	<b>2,34</b>	<b>84</b>	<b>2,22</b>	<b>80</b>	<b>2,22</b>	<b>80</b>	<b>1,66</b>	<b>60</b>
Контактная самостоятельная работа	8,44	0,6	2,34	0,4	2,22	0	2,22	0	1,66	0,2
Самостоятельное изучение разделов дисциплины		303,4		83,6		80		80		59,8
<b>Вид контроля – Зачет с оценкой</b>			+	+						
<b>Вид контроля – Зачет</b>									+	+
<b>Вид контроля – Экзамен</b>	<b>2</b>	<b>72</b>			<b>1</b>	<b>36</b>	<b>1</b>	<b>36</b>		
Контактная работа – промежуточная аттестация	2	0,8			1	0,4	1	0,4		
Подготовка к экзамену.		71,2				35,6		35,6		
<b>Вид итогового контроля:</b>			<b>Зачет с оценкой</b>		<b>Экзамен</b>		<b>Экзамен</b>		<b>Зачет</b>	

Вид учебной работы	Семестр									
	Всего		1		2		3		4	
	ЗЕ	Астр. ч.	ЗЕ	Астр. ч.	ЗЕ	Астр.ч.	ЗЕ	Астр.ч.	ЗЕ	Астр. ч.
<b>Общая трудоемкость дисциплины</b>	<b>18</b>	<b>486</b>	<b>5</b>	<b>135</b>	<b>5</b>	<b>135</b>	<b>5</b>	<b>135</b>	<b>3</b>	<b>81</b>
<b>Контактная работа – аудиторные занятия:</b>	<b>7,56</b>	<b>204,12</b>	<b>2,66</b>	<b>71,82</b>	<b>1,78</b>	<b>48,06</b>	<b>1,78</b>	<b>48,06</b>	<b>1,34</b>	<b>36,18</b>
Лекции	3,56	96,12	1,33	35,91	0,89	24,03	0,89	24,03	0,45	12,15
Практические занятия (ПЗ)	4	108	1,33	35,91	0,89	24,03	0,89	24,03	0,89	24,03
<b>Самостоятельная работа</b>	<b>8,44</b>	<b>227,88</b>	<b>2,34</b>	<b>63,18</b>	<b>2,22</b>	<b>59,94</b>	<b>2,22</b>	<b>59,94</b>	<b>1,66</b>	<b>44,82</b>
Контактная самостоятельная работа	8,44	0,45	2,34	0,3	2,22	0	2,22	0	1,66	0,15
Самостоятельное изучение разделов дисциплины		227,43		62,88						
<b>Вид контроля – Зачет с оценкой</b>			+	+						
<b>Вид контроля – Зачет</b>									+	+
<b>Вид контроля – Экзамен</b>	<b>2</b>	<b>54</b>			<b>1</b>	<b>27</b>	<b>1</b>	<b>27</b>		
Контактная работа – промежуточная аттестация	2	0,6			1	0,3	1	0,3		
Подготовка к экзамену.		53,4				26,7		26,7		

<b>Вид итогового контроля:</b>			<b>Зачет с оценкой</b>	<b>Экзамен</b>	<b>Экзамен</b>	<b>Зачет</b>
--------------------------------	--	--	------------------------	----------------	----------------	--------------

## 4. СОДЕРЖАНИЕ ДИСЦИПЛИНЫ

### 4.1. Разделы дисциплины и виды занятий

№ п/п	Разделы дисциплины	Часов			
		Всего	Лекции	Практические занятия	Самостоятельная работа
<b>1 СЕМЕСТР</b>					
	<b>Введение</b>	<b>1</b>	<b>1</b>		
	<b>Раздел 1. Элементы алгебры</b>	<b>39</b>	<b>9</b>	<b>10</b>	<b>20</b>
1.1	Числовые множества, комплексные числа. Элементы векторной алгебры. Аналитическая геометрия на плоскости.	20	4	6	10
1.2	Матрицы. Теорема Кронекера - Капелли. Решение систем линейных алгебраических уравнений. Собственные числа и векторы матрицы. Квадратичные формы.	19	5	4	10
	<b>Раздел 2. Функция одной переменной. Предел функции. Непрерывность функции.</b>	<b>20</b>	<b>6</b>	<b>6</b>	<b>8</b>
2.1	Элементарные функции. Предел функции в точке и на бесконечности.	7	2	2	3
2.2	Бесконечно малые и бесконечно большие функции. Основные теоремы о пределах.	6	2	2	2
2.3	Непрерывность функции в точке и на промежутке.	7	2	2	3
	<b>Раздел 3. Дифференциальное исчисление функции одной переменной.</b>	<b>60</b>	<b>16</b>	<b>16</b>	<b>28</b>
3.1	Производная функции. Уравнения касательной и нормали.	14	4	2	8
3.2	Дифференциал функции. Производная сложной функции.	14	4	4	6
3.3	Основные теоремы дифференциального исчисления. Производные высших порядков.	14	4	4	6
3.4	Монотонность функции. Экстремум функции. Выпуклость, вогнутость и точки перегиба графика функции. Общая схема исследования функций и построение их графиков.	18	4	6	8
	<b>Раздел 4. Интегральное исчисление функции одной переменной.</b>	<b>60</b>	<b>16</b>	<b>16</b>	<b>28</b>
4.1	Первообразная функции. Неопределенный интеграл и его свойства.	20	6	4	10
4.2	Методы интегрирования.	20	4	8	8

4.3	Определенный интеграл, его геометрический смысл. Приложения определенного интеграла.	20	6	4	10
	<b>ИТОГО</b>	180	48	48	84
	<b>Зачет с оценкой</b>				
	<b>ИТОГО</b>	<b>180</b>	<b>48</b>	<b>48</b>	<b>84</b>

<b>2 СЕМЕСТР</b>					
	<b>Раздел 5. Дифференциальное исчисление функции нескольких переменных. Элементы теории поля</b>	<b>48</b>	<b>12</b>	<b>10</b>	<b>26</b>
5.1	Функции двух и более переменных. Предел функции в точке. Частные производные. Дифференцируемость функции.	16	4	3	9
5.2	Дифференциал функции двух переменных, его инвариантность. Дифференцирование функции, заданной неявно.	16	4	3	9
5.3	Производная по направлению. Градиент и его свойства. Экстремумы функции двух переменных.	16	4	4	8
	<b>Раздел 6. Кратные интегралы</b>	<b>48</b>	<b>10</b>	<b>12</b>	<b>26</b>
6.1	Двойной интеграл. Вычисление двойного интеграла в декартовой системе координат.	16	4	4	8
6.2	Вычисление двойного интеграла в полярной системе координат. Интеграл Эйлера - Пуассона. Приложения двойного интеграла.	16	3	4	9
6.3	Тройной интеграл. Вычисление тройного интеграла. Приложения тройного интеграла.	16	3	4	9
	<b>Раздел 7. Криволинейные и поверхностные интегралы.</b>	<b>48</b>	<b>10</b>	<b>10</b>	<b>28</b>
7.1	Криволинейный интеграл по координатам. Приложения криволинейного интеграла.	16	3	4	9
7.2	Формула Грина для вычисления криволинейного интеграла по замкнутому контуру.	16	3	4	9
7.3	Поверхностный интеграл. Теорема Гаусса-Остроградского. Формула Стокса.	16	4	2	10
	<b>ИТОГО</b>	144	32	32	80
	<b>Экзамен</b>	<b>36</b>			
	<b>ИТОГО</b>	<b>180</b>	<b>32</b>	<b>32</b>	<b>80</b>

<b>3 СЕМЕСТР</b>					
------------------	--	--	--	--	--



	<b>Раздел 8. Дифференциальные уравнения первого порядка.</b>	<b>36</b>	<b>8</b>	<b>8</b>	<b>20</b>
8.1	Дифференциальные уравнения. Задача Коши. Дифференциальные уравнения (ДУ) с разделяющимися переменными.	12	3	3	6
8.2	Однородные уравнения I-го порядка. Линейные уравнения I-го порядка. Уравнения Бернулли.	12	3	3	6
8.3	Дифференциальные уравнения в полных дифференциалах. Интегрирующий множитель.	12	2	2	8
	<b>Раздел 9. Дифференциальные уравнения второго порядка.</b>	<b>36</b>	<b>8</b>	<b>8</b>	<b>20</b>
9.1	Дифференциальные уравнения второго порядка, допускающие понижение порядка. Линейные однородные и неоднородные дифференциальные уравнения второго порядка (ЛОДУ и ЛНДУ).	9	2	2	5
9.2	Линейная независимость функций. Определитель Вронского и его свойства. Фундаментальная система ЛОДУ второго порядка.	9	2	2	5
9.3	ЛОДУ второго порядка с постоянными коэффициентами. ЛНДУ второго порядка с постоянными коэффициентами.	9	2	2	5
9.4	Линейные дифференциальные уравнения $n$ -го порядка. Алгоритм построения общего решения.	9	2	2	5
	<b>Раздел 10. Системы дифференциальных уравнений.</b>	<b>36</b>	<b>8</b>	<b>8</b>	<b>20</b>
10.1	Системы линейных дифференциальных уравнений первого порядка, решение методом исключения.	12	3	3	6
10.2	Системы ЛДУ первого порядка. Метод вариации произвольных постоянных, метод Эйлера. Создание математических моделей.	12	3	3	6
10.3	Системы линейных неоднородных дифференциальных уравнений с постоянными коэффициентами.	12	2	2	8
	<b>Раздел 11. Числовые и функциональные ряды.</b>	<b>36</b>	<b>8</b>	<b>8</b>	<b>20</b>
11.1	Числовые ряды. Ряды Дирихле. Знакопередающийся ряд, признак Лейбница.	9	2	2	5
11.2	Функциональные ряды. Степенные ряды, теорема Абеля. Свойства степенных рядов.	9	2	2	5
11.3	Ряды Тейлора и Маклорена. Алгоритм	9	2	2	5

	разложения функции в ряд Маклорена.				
11.4	Разложение функций в ряд Тейлора с помощью основных разложений. Применение степенных рядов.	9	2	2	5
	<b>ИТОГО</b>	<b>144</b>	<b>32</b>	<b>32</b>	<b>80</b>
	<b>Экзамен</b>	<b>36</b>			
	<b>ИТОГО</b>	<b>180</b>	<b>32</b>	<b>32</b>	<b>80</b>

<b>4 СЕМЕСТР</b>					
	<b>Раздел 12. Теория вероятностей. Случайные величины и их законы распределения.</b>	<b>54</b>	<b>8</b>	<b>16</b>	<b>30</b>
12.1.	Случайные события. Виды случайных событий. Алгебра событий. Классическое определение вероятности.	12	2	4	6
12.2	Теоремы сложения и умножения вероятностей. Условная вероятность. Теорема о полной вероятности. Формула Байеса.	12	3	3	6
12.3	Повторные испытания. Формула Бернулли. Локальная и интегральная теоремы Муавра-Лапласа. Формула Пуассона.	10	1	3	6
12.4	Дискретная случайная величина: вероятностный ряд, функция распределения. Математическое ожидание, дисперсия и среднее квадратическое отклонение. Биномиальное распределение.	10	1	3	6
12.5	Непрерывная случайная величина: функция плотности вероятностей и функция распределения случайной величины. Равномерный закон распределения, его параметры. Нормальный закон распределения, его параметры.	10	1	3	6
	<b>Раздел 13. Математическая статистика.</b>	<b>54</b>	<b>8</b>	<b>16</b>	<b>30</b>
13.1	Задачи математической статистики. Генеральная и выборочная совокупности. Статистический ряд выборочной совокупности. Интервальный статистический ряд. Полигон частот.	13	1	4	8
13.2	Точечные и интервальные статистические оценки параметров распределения случайной величины.	14	3	4	7
13.3	Проверка статистических гипотез: формулировка основной и конкурирующей гипотезы. Уровень значимости. Выбор критерия для проверки гипотезы.	13	1	4	8

13.4	Элементы теории корреляции. Коэффициент корреляции $r_{xy}$ и корреляционный момент $k_{xy}$ - их оценки по выборочным данным. Уравнения линейной регрессии.	14	3	4	7
	<b>ИТОГО</b>	<b>108</b>	<b>16</b>	<b>32</b>	<b>60</b>

## 4.2. Содержание разделов дисциплины

### 1 СЕМЕСТР

**Введение.** Предмет и методы математики. Описание основных разделов курса. Структура курса и правила рейтинговой системы.

#### Раздел 1. Элементы алгебры.

- 1.1. Числовые множества, комплексные числа. Определители II и III порядков. Векторы: основные понятия, скалярное, векторное и смешанное произведения векторов. Аналитическая геометрия: прямая на плоскости, кривые II порядка.
- 1.2. Матрицы: действия над матрицами, приведение к ступенчатому виду и виду Гаусса. Ранг матрицы. Обратная матрица. Теорема Кронекера-Капелли. Решение систем линейных алгебраических уравнений. Собственные числа и векторы. Квадратичные формы.

#### Раздел 2. Функция одной переменной. Предел функции. Непрерывность функции.

- 2.1. Функция. Способы задания функции. Элементарные функции. Предел функции в точке. Односторонние пределы. Пределы на бесконечности.
- 2.2. Бесконечно малые и бесконечно большие функции, их свойства и взаимосвязь. Основные теоремы о пределах. Первый и второй замечательные пределы.
- 2.3. Непрерывность функции в точке и на промежутке. Свойства функций, непрерывных на отрезках. Точки разрыва функции и их классификация.

#### Раздел 3. Дифференциальное исчисление функции одной переменной.

- 3.1. Производная функции, ее геометрический и механический смысл. Уравнения касательной и нормали. Правила дифференцирования. Таблица основных производных.
- 3.2. Дифференцируемость функции: определение, теоремы о связи непрерывности и дифференцируемости функции и с существованием производной. Дифференциал функции: определение, свойства. Производная сложной функции.
- 3.3. Основные теоремы дифференциального исчисления: Ролля, Лагранжа, Коши. Правило Лопиталья (раскрытие неопределенностей). Производные высших порядков.
- 3.4. Монотонность функции: определение, необходимые и достаточные условия. Экстремум функции: определение, необходимые и достаточные условия. Выпуклость, вогнутость и точки перегиба графика функции: определения, необходимые и достаточные условия их существования. Общая схема исследования функций, построение их графиков.

#### Раздел 4. Интегральное исчисление функции одной переменной.

- 4.1. Первообразная функция. Неопределенный интеграл и его свойства. Таблица основных интегралов.

- 4.2. Методы интегрирования: непосредственное интегрирование, метод подстановки, интегрирование по частям, интегрирование рациональных дробей, интегрирование некоторых иррациональных и тригонометрических функций.
- 4.3. Определенный интеграл, его геометрический смысл, его свойства. Теорема о среднем значении. Формула Ньютона-Лейбница. Замена переменной и интегрирование по частям в определенном интеграле. Вычисление площадей плоских фигур и объемов тел вращения с помощью определенного интеграла. Несобственные интегралы: определения, свойства, методы вычисления.

## 2 СЕМЕСТР

### Раздел 5. Дифференциальное исчисление функций нескольких переменных.

- 5.1. Функции двух и более переменных: определение, область определения, область существования, геометрическая интерпретация, линии уровня, и поверхности уровня. Предел функции в точке. Частные производные (на примере функции двух переменных). Дифференцируемость функции: определение, связь дифференцируемости с непрерывностью и с существованием частных производных. Достаточные условия дифференцируемости функции. Дифференцируемость сложной функции, полная производная.
- 5.2. Дифференциал функции двух переменных, его инвариантность. Дифференцирование функции одной и двух переменных, заданной неявно. Частные производные и дифференциалы высших порядков. Теорема о равенстве смешанных производных (для функции двух переменных). Аналитический признак полного дифференциала.
- 5.3. Производная по направлению: определение, формула для ее вычисления. Градиент и его свойства. Экстремумы функции двух переменных: определения, необходимое и достаточное условия существования экстремума. Условный экстремум: определение, методы нахождения точек условного экстремума (прямой метод и метод множителей Лагранжа). Наибольшее и наименьшее значения функции двух переменных в замкнутой области.

### Раздел 6. Кратные интегралы.

- 6.1. Двойной интеграл: определение, геометрический смысл, свойства. Теорема о среднем значении двойного интеграла. Вычисление двойного интеграла в декартовой системе координат.
- 6.2. Вычисление двойного интеграла в полярной системе координат. Интеграл Эйлера - Пуассона. Приложения двойного интеграла: вычисление площади плоской области, объема цилиндрического тела, площади поверхности, массы пластинки с заданной плотностью, координат центра тяжести пластинки.
- 6.3. Тройной интеграл: определение, физический и геометрический смысл, свойства, теорема о среднем значении тройного интеграла. Вычисление тройного интеграла в декартовой системе координат, в цилиндрических и сферических координатах. Приложения тройного интеграла: вычисление объема, массы тела с заданной плотностью, координат центра тяжести тела.

### Раздел 7. Криволинейные и поверхностные интегралы.

- 7.1. Криволинейный интеграл по координатам: определение, физический смысл, свойства. Вычисление криволинейного интеграла. Формула для вычисления работы при перемещении материальной точки в силовом поле вдоль некоторого пути.
- 7.2. Формула Грина для вычисления криволинейного интеграла по замкнутому контуру. Независимость криволинейного интеграла от пути интегрирования: необходимое и достаточное условие независимости, критерий независимости. Потенциальное поле, потенциальная функция и ее вычисление. Вычисление криволинейного интеграла, не зависящего от пути интегрирования.

- 7.3. Поверхностный интеграл: определение, физический смысл, вычисление в декартовой системе координат. Теорема Гаусса-Остроградского. Формула Стокса.

### 3 СЕМЕСТР

#### **Раздел 8. Дифференциальные уравнения первого порядка.**

- 8.1. Дифференциальные уравнения: определение, порядок, решение, теорема существования и единственности решения. Задача Коши. Дифференциальные уравнения с разделяющимися переменными.
- 8.2. Однородные уравнения первого порядка: определение и метод решения. Линейные уравнения первого порядка: определение и метод решения. Уравнения Бернулли: определение и метод решения.
- 8.3. Дифференциальные уравнения в полных дифференциалах: определение и метод решения. Интегрирующий множитель: определение, сведение к уравнению в полных дифференциалах с помощью интегрирующего множителя.

#### **Раздел 9. Дифференциальные уравнения второго порядка.**

- 9.1. Дифференциальные уравнения второго порядка, допускающие понижение порядка. Линейные дифференциальные уравнения второго порядка: определение, однородные и неоднородные линейные уравнения. Свойства решений.
- 9.2. Линейная независимость функций. Определитель Вронского и его свойства. Теоремы о структуре общих решений линейных однородных и линейных неоднородных дифференциальных уравнений второго порядка. Фундаментальная система решений линейного однородного дифференциального уравнения второго порядка.
- 9.3. Линейные однородные дифференциальные уравнения второго порядка с постоянными коэффициентами: метод Эйлера для решения этих уравнений. Линейные неоднородные дифференциальные уравнения второго порядка с постоянными коэффициентами: метод подбора частного решения этого уравнения с правой частью специального вида и метод вариации произвольных постоянных.
- 9.4. Линейные дифференциальные уравнения  $n$ -го порядка: свойства решений, теоремы о структуре общего решения. Алгоритм построения общего решения линейного дифференциального уравнения  $n$ -го порядка с постоянными коэффициентами.

#### **Раздел 10. Системы дифференциальных уравнений.**

- 10.1. Системы линейных дифференциальных уравнений первого порядка, решение методом исключения.
- 10.2. Системы линейных дифференциальных уравнений первого порядка, метод вариации произвольных постоянных. Системы линейных однородных уравнений первого порядка с постоянными коэффициентами, метод Эйлера.
- 10.3. Системы линейных неоднородных дифференциальных уравнений с постоянными коэффициентами.

#### **Раздел 11. Числовые и функциональные ряды.**

- 11.1. Числовые ряды: основные понятия, сходимость ряда. Необходимый признак сходимости ряда. Свойства сходящихся рядов. Достаточные признаки сходимости знакоположительных рядов: интегральный признак Коши; признаки сравнения рядов; признак Даламбера; радикальный признак Коши. Ряды Дирихле. Знакопеременный ряд: определение, признак Лейбница. Абсолютная и условная сходимость знакопеременных рядов.
- 11.2. Функциональные ряды. Степенные ряды: определение, теорема Абеля, интервал сходимости, радиус сходимости. Свойства степенных рядов.

- 11.3. Ряды Тейлора и Маклорена: определение, условия сходимости ряда Тейлора к исходной функции. Лемма  $\lim_{n \rightarrow \infty} \frac{1}{n!} = 0$  для  $\forall x \in R$ . Достаточные условия сходимости ряда Тейлора. Алгоритм разложения функции в ряд Маклорена. Основные разложения функций:  $e^x$ ,  $\sin x$ ,  $\cos x$ ,  $\ln(1+x)$ ,  $(1+x)^n$ ,  $\arctg x$ ,  $\arcsin x$  в ряд Маклорена.
- 11.4. Разложение функций в ряд Тейлора с помощью основных разложений. Применение степенных рядов: приближенные вычисления, приближенное решение дифференциальных уравнений.

## 4 СЕМЕСТР

### Раздел 12. Теория вероятностей. Случайные величины и их законы распределения.

- 12.1. Случайные, достоверные и невозможные события. Виды случайных событий: совместные и несовместные, противоположные события. Алгебра событий: сумма, произведение событий. Элементарные события (исходы). Классическое определение вероятности. Свойства вероятности случайного события.
- 12.2. Теоремы вероятностей: сложение вероятностей совместных и несовместных событий; произведения вероятностей зависимых и независимых событий. Условная вероятность. Теорема о полной вероятности. Формулы Байеса.
- 12.3. Повторные испытания. Формула Бернулли. Локальная и интегральная теоремы Муавра-Лапласа. Формула Пуассона.
- 12.4. Случайная величина: определение виды случайных величин. Дискретная случайная величина: вероятностный ряд, функция распределения. Математическое ожидание, дисперсия и среднеквадратическое отклонение, и их свойства. Биномиальное распределение, закон Пуассона для дискретной случайной величины.
- 12.5. Непрерывная случайная величина: функция плотности вероятностей и ее свойства, функция распределения этой случайной величины и ее свойства. Связь между этими функциями. Вероятность попадания непрерывной случайной величины на некоторый промежуток. Равномерный закон распределения, его параметры. Нормальный закон распределения, его параметры и формулы.

### Раздел 13. Математическая статистика.

- 13.1. Задачи математической статистики. Генеральная и выборочная совокупности. Статистический ряд выборочной совокупности (выборки). Интервальный статистический ряд выборки (при больших объемах выборки). Полигон частот статистического распределения выборки.
- 13.2. Точечные статистические оценки параметров распределения исследуемой случайной величины: среднее арифметическое статистических значений, выборочная дисперсия, исправленная выборочная дисперсия. Основные требования, предъявляемые к точечным оценкам. Интервальные оценки параметров распределения исследуемой случайной величины (в предположении, что она имеет нормальное распределение случайной величины) интервал математического ожидания при известной дисперсии и неизвестной, доверительный интервал для среднеквадратического отклонения.
- 13.3. Проверка статистических гипотез: формулировка основной и конкурирующей гипотезы. Уровень значимости. Выбор критерия для проверки основной гипотезы. Проверка гипотезы о равенстве дисперсии двух генеральных совокупностей по двум выборкам из них. Проверка гипотезы о равенстве двух средних (при известной и неизвестной дисперсии). Проверка гипотезы о нормальном распределении (критерий Пирсона).

- 13.4. Элементы теории корреляции.  $(X, Y)$  - система двух случайных величин (двумерная случайная величина). Зависимость между составляющими  $X$  и  $Y$  – основная задача корреляции. Коэффициент корреляции  $r_{xy}$  и корреляционный момент  $k_{xy}$  - их оценки по выборочным данным. Проверка гипотезы о существовании корреляционной зависимости между  $X$  и  $Y$ . Уравнения линейной регрессии  $Y$  на  $X$  и  $X$  на  $Y$  в случае наличия корреляционной зависимости.





физические, физико-химические, химические методы для решения задач профессиональной деятельности	вероятностей и математической статистики;													
	ОПК-2.5 Умеет проводить анализ функций, решать основные задачи теории вероятности и математической статистики, решать уравнения и системы дифференциальных уравнений применительно к реальным процессам, применять математические методы при решении типовых профессиональных задач;	+	+	+	+	+	+	+	+	+	+	+	+	+
	ОПК-2.9 Владеет основами фундаментальных математических теорий и навыками использования математического аппарата; методами статистической обработки информации	+	+	+	+	+	+	+	+	+	+	+	+	+

## 6. ПРАКТИЧЕСКИЕ ЗАНЯТИЯ

### 6.1. Примерные темы практических занятий по дисциплине.

№ п/п	№ раздела дисциплины	Темы практических (семинарских) занятий	Часы
<b>1 семестр</b>			
1.	1.1	<b>Практическое занятие 1</b> Числовые множества, комплексные числа. Определители II и III порядков.	2
2	1.1	<b>Практическое занятие 2</b> Векторы: основные понятия, скалярное, векторное и смешанное произведение векторов.	2
3	1.1	<b>Практическое занятие 3</b> Аналитическая геометрия: прямая на плоскости, кривые II порядка.	2
4	1.2	<b>Практическое занятие 4</b> Матрицы: действия над матрицами, приведение к ступенчатому виду и виду Гаусса. Ранг матрицы. Обратная матрица. Теорема Кронекера-Капелли.	2
5	1.2	<b>Практическое занятие 5</b> Решение систем линейных алгебраических уравнений. Собственные числа и векторы. Квадратичные формы.	2
6	2.1 2.2	<b>Практическое занятие 6</b> Функция: область определения, чётность, нечётность, точки пересечения с осями координат. Элементарные функции, их свойства и графики. Вычисления пределов функций с помощью алгебраических преобразований.	2
7	2.3	<b>Практическое занятие 7</b> Вычисление пределов с помощью первого и второго замечательных пределов.	2
8		<b>Контрольная работа № 1</b>	2
9	3.1	<b>Практическое занятие 8</b> Производная: определение, геометрический смысл. Правила дифференцирования. Таблица производных элементарных функций.	2
10	3.2	<b>Практическое занятие 9</b> Производная сложной функции.	2
11	3.2	<b>Практическое занятие 10</b> Производная высшего порядка. Дифференциал функции.	
12	3.3	<b>Практическое занятие 11</b> Вычисления пределов с помощью правила Лопиталья.	2
13	3.4	<b>Практическое занятие 12</b> Нахождения асимптот функции. Исследование функции на монотонность и экстремумы.	2
14	3.4	<b>Практическое занятие 13</b> Исследование функции на выпуклость, вогнутость, точки перегиба.	
15	3.4	<b>Практическое занятие 14</b> Полное исследование функции и построение её графика.	2
16		<b>Контрольная работа № 2</b>	2
17	4.1	<b>Практическое занятие 15</b>	2

		Таблица основных интегралов. Непосредственное (табличное) интегрирование.	
18	4.1	<b>Практическое занятие 16</b> Интегрирование методом подведения под знак дифференциала и методом разложения.	2
19	4.2	<b>Практическое занятие 17</b> Интегрирование заменой. Интегрирование по частям.	2
20	4.2	<b>Практическое занятие 18</b> Интегрирование рациональных дробей.	2
21	4.2	<b>Практическое занятие 19.</b> Интегрирование некоторых иррациональностей. Интегрирование тригонометрических функций.	2
22	4.3	<b>Практическое занятие 20</b> Определенный интеграл.	2
23	4.3	<b>Практическое занятие 21</b> Несобственные интегралы.	2
24		<b>Контрольная работа № 3</b>	2
<b>ИТОГ</b>	<b>48 часов</b>		

2 семестр			
№ п/п	№ раздела дисциплины	Темы практических (семинарских) занятий	Часы
1.	5.1	<b>Практическое занятие 1.</b> Повторение: дифференцирование и интегрирование функции одной переменной.	2
2.	5.1	<b>Практическое занятие 2.</b> Частные производные функции 2-х и 3-х переменных. Полный дифференциал функции 2-х переменных.	2
3.	5.2	<b>Практическое занятие 3.</b> Производные сложной функции. Полная производная. Дифференцирование функции, заданной неявно.	2
4.	5.2	<b>Практическое занятие 4.</b> Частные производные и дифференциалы высших порядков.	2
5.	5.3	<b>Практическое занятие 5.</b> Производная по направлению и градиент.	2
6.		<b>Контрольная работа № 1</b>	2
7.	5.3	<b>Практическое занятие 6.</b> Экстремум функции 2-х переменных.	2
8.	5.3	<b>Практическое занятие 7.</b> Условный экстремум.	2
9.	6.1	<b>Практическое занятие 8.</b> Двойной интеграл: переход к повторному интегралу, изменение порядка интегрирования. Примеры.	2
10.	6.1	<b>Практическое занятие 9.</b> Вычислить двойной интеграл в декартовой системе координат.	2
11.	6.2 6.3	<b>Практическое занятие 10.</b> Вычислить двойной интеграл в полярной системе координат. Приложения двойного интеграла.	2
12.		<b>Контрольная работа №2</b>	2
13.	7.1	<b>Практическое занятие 11.</b>	2

		Криволинейный интеграл по координатам (вычисление). Вычисление работы по перемещению материальной точки в силовом поле.	
14.	7.2	<b>Практическое занятие 12.</b> Вычисление криволинейного интеграла по замкнутому контуру с помощью формулы Грина.	2
15	7.3	<b>Практическое занятие 13.</b> Вычисление криволинейного интеграла, независимого от пути интегрирования (с помощью выбора оптимального пути или с помощью потенциальной функции).	2
16		<b>Контрольная работа №3</b>	2
<b>ИТОГ</b>	<b>32 часа</b>		

3 семестр			
№ п/п	№ раздела дисциплины	Темы практических (семинарских) занятий	Часы
1.	8.1	<b>Практическое занятие 1.</b> Повторение интегрирования (1 час). Решение дифференциальных уравнений с разделяющимися переменными.	2
2.	8.1 8.2	<b>Практическое занятие 2.</b> Решение однородных дифференциальных уравнений I-го порядка. Решение линейных дифференциальных уравнений Бернулли.	2
3.	8.3	<b>Практическое занятие 3.</b> Уравнения в полных дифференциалах и допускающих интегрирующий множитель вида $\mu(x)$ и $\mu(y)$ .	2
4.	8.3	<b>Практическое занятие 4.</b> Решение различных уравнений I-го порядка для подготовки к контрольной работе.	2
5.		<b>Контрольная работа №1</b>	2
6.	9.1	<b>Практическое занятие 5.</b> Решение дифференциальных уравнений II -го порядка, допускающих понижение порядка.	2
7.	9.2	<b>Практическое занятие 6.</b> Решение ЛОДУ II -го порядка с постоянными коэффициентами по методу Эйлера. Решение ЛНДУ II -го порядка с правой частью вида $P_n(x) \cdot e^{ax}$ .	2
8.	9.3	<b>Практическое занятие 7.</b> Решение ЛНДУ II -го порядка с правой частью вида $e^{ax} \cdot (A \cos bx + B \sin bx)$ .	2
9.	9.4	<b>Практическое занятие 8.</b> Метод вариации произвольных постоянных для ЛНДУ II -го порядка с постоянными коэффициентами.	2
10.	10.1 10.2	<b>Практическое занятие 9.</b> Решение систем линейных дифференциальных уравнений I-го порядка с постоянными коэффициентами. Метод исключения. Метод Эйлера для однородных линейных систем, далее для неоднородной системы. Метод вариации	2

		произвольных постоянных.	
<b>11.</b>		<b>Контрольная работа №2</b>	<b>2</b>
<b>12.</b>	11.1	<b>Практическое занятие 10.</b> Числовые ряды: основные понятия, общий член, частичная сумма, понятие сходимости ряда. Необходимый признак сходимости. Интегральный признак Коши.	2
<b>13.</b>	11.2	<b>Практическое занятие 11.</b> Исследование сходимости по признакам сравнения рядов и признаку Даламбера.	2
<b>14.</b>	11.3	<b>Практическое занятие 12.</b> Исследование сходимости знакочередующихся рядов по признаку Лейбница. Абсолютная и условная сходимость рядов.	2
<b>15.</b>	11.4	<b>Практическое занятие 13.</b> Степенной ряд, нахождение его области сходимости.	2
<b>16.</b>		<b>Контрольная работа №3</b>	<b>2</b>
<b>ИТОГ</b>	<b>32 часа</b>		

<b>4 семестр</b>			
<b>№ п/п</b>	<b>№ Раздела дисциплины</b>	<b>Темы практических (семинарских) занятий</b>	<b>Часы</b>
<b>1.</b>	12.1	<b>Практическое занятие 1.</b> Решение задач по комбинаторике.	2
<b>2.</b>	12.1	<b>Практическое занятие 2.</b> Действия над событиями. Классическое определение вероятности события, вычисление вероятности случайного события.	2
<b>3.</b>	12.2	<b>Практическое занятие 3.</b> Вычисление вероятностей случайных событий с помощью теорем вероятностей: суммы и произведения событий, противоположных событий.	2
<b>4.</b>	12.2	<b>Практическое занятие 4.</b> Теорема полной вероятности. Формула Байеса.	2
<b>5.</b>	12.3	<b>Практическое занятие 5.</b> Повторные события. Формула Бернулли. Локальная и интегральная формула Лапласа. Формула Пуассона.	2
<b>6.</b>		<b>Контрольная работа № 1</b>	<b>2</b>
<b>7.</b>	12.4	<b>Практическое занятие 6.</b> Дискретная случайная величина: вероятностный ряд, функция распределения вероятностей, числовые характеристики. Биноминальный закон распределения д.с.в. Закон Пуассона.	2
<b>8.</b>	12.5	<b>Практическое занятие 7.</b> Непрерывная случайная величина: функция плотности вероятностей, функция распределения вероятностей, числовые характеристики. Равномерный закон распределения н.с.в.	2
<b>9.</b>	12.5	<b>Практическое занятие 8.</b> Нормальный закон распределения н.с.в.: нахождение	2

		функции $F(x)$ по данной $f(x)$ и наоборот, числовые характеристики, вероятность попадания с.в. в заданный промежуток.	
<b>10.</b>		<b>Контрольная работа № 2</b>	<b>2</b>
<b>11</b>	13.1	<b>Практическое занятие 9.</b> Начальная обработка статистических данных: статистический (вариационный) ряд, эмпирическая функция распределения частот, полигон частот. Интервальный статистический ряд, гистограмма частот.	2
<b>12.</b>	13.2	<b>Практическое занятие 10.</b> Точечные оценки параметров распределения генеральной совокупности, формулы для этих оценок. Метод условных вариантов для упрощения расчета оценок.	2
<b>13.</b>	13.2	<b>Практическое занятие 11.</b> Построения доверительных интервалов для истинного математического ожидания, при известной и неизвестной дисперсии генеральной совокупности и для среднего квадратического отклонения.	2
<b>14</b>	13.3	<b>Практическое занятие 12.</b> Проверка статистических гипотез: а) равенства дисперсий двух нормальных генеральных совокупностей, б) равенства математических ожиданий двух нормальных генеральных совокупностей с известной и неизвестной дисперсией, в) равенства математического ожидания нормальной генеральной совокупности некоторому заданному числу.	2
<b>15</b>	13.4	<b>Практическое занятие 13.</b> Проверка гипотезы о нормальном распределении генеральной совокупности: критерий согласия Пирсона (с расчетом теоретических частот нормального распределения).	2
<b>16</b>		<b>Контрольная работа № 3</b>	<b>2</b>
<b>Итого</b>	<b>32 часов</b>		

## 7. САМОСТОЯТЕЛЬНАЯ РАБОТА.

Самостоятельная работа проводится с целью углубления знаний по дисциплине и предусматривает:

- ознакомление и проработку рекомендованной литературы, работу с электронно-библиотечными системами;
- участие в семинарах РХТУ им. И. Менделеева по тематике дисциплины;
- подготовку к выполнению контрольных работ по материалу лекционного курса;
- подготовку к сдаче *зачета с оценкой* (1 семестр), *экзамена* (2, 3 семестры) и *зачета* (4 семестр) по дисциплине.

Планирование времени на самостоятельную работу, необходимого на изучение дисциплины, студентам лучше всего осуществлять на весь период изучения, предусматривая при этом регулярное повторение пройденного материала. Материал, законспектированный на лекциях, необходимо регулярно дополнять сведениями из литературных источников, представленных в учебной программе. При работе с указанными источниками рекомендуется составлять краткий конспект материала, с обязательным фиксированием библиографических данных источника.

## 8. ПРИМЕРЫ ОЦЕНОЧНЫХ СРЕДСТВ ДЛЯ КОНТРОЛЯ ОСВОЕНИЯ ДИСЦИПЛИНЫ

Совокупная оценка складывается из оценок за выполнение контрольных работ: 3 контрольные работы в 1 семестре (максимальная оценка за каждую контрольную работу 20 баллов); 3 контрольные работы во 2 семестре (максимальная оценка за каждую контрольную работу 20 баллов); 3 контрольные работы в 3 семестре (максимальная оценка за каждую контрольную работу 20 баллов); 3 контрольные работы в 4 семестре (максимальная оценка за первую и вторую контрольные работы по 30 баллов и за третью контрольную работу 40 баллов). Максимальная оценка текущей работы в 1, 2 и 3 семестрах составляет 60 баллов и в 4 семестре 100 баллов.

В соответствии с учебным планом изучение материала разделов завершается контролем его освоения в форме зачета с оценкой в 1 семестре (максимальная оценка 40 баллов), экзаменов во 2 семестре (максимальная оценка 40 баллов) и в 3 семестре (максимальная оценка 40 баллов).

### 8.1. Примеры контрольных вопросов для текущего контроля освоения дисциплины

Для текущего контроля предусмотрено 12 контрольных работ (по одной контрольной работе по каждому разделу). Максимальная оценка за контрольные работы 1-9 (1-3 семестр) составляет 20 баллов за каждую работу, за контрольные работы 10-11 (4 семестр) составляет 30 баллов за каждую работу и за контрольную работу 12 (4 семестр) составляет 40 баллов.

#### 1 СЕМЕСТР

Раздел 1, 2. Примеры вопросов к контрольной работе № 1. Контрольная работа содержит 5 вопросов по 4 балла за вопрос.

Вариант 1. 
$$\begin{cases} x + 2y + 3z = 5 \\ 2x - y - z = 1 \\ x + 3y + 4z = 6 \end{cases}$$

1) Решить систему уравнений методом Крамера:

2) С помощью обратной матрицы  $A^{-1}$  решить матричное уравнение  $AX=B$  и сделать проверку:  
 $A = \begin{pmatrix} 2 & 5 \\ 1 & 3 \end{pmatrix}, B = \begin{pmatrix} 4 & 6 \\ 2 & 1 \end{pmatrix}$

Вычислить пределы:

3). 
$$\lim_{x \rightarrow 1} \frac{2x^2 - 15x + 9}{\sqrt{x+8} - 3}$$

4) 
$$\lim_{x \rightarrow 0} \frac{1 - \cos 6x}{1 - \cos 8x}$$

5) 
$$\lim_{x \rightarrow \infty} \left( \frac{x+5}{x+2} \right)^{3x}$$

Вариант 2.

1) Даны вершины тетраэдра  $ABCD$ :  $A(2; -1; 2)$ ,  $B(1; 2; -1)$ ,  $C(3; 2; 1)$ ,  $D(-4; 2; 5)$ . Найти объем тетраэдра и высоту, опущенную из вершины  $D$ .

2) Исследовать систему на совместность и найти ее общее решение методом Гаусса:

$$\begin{cases} 3x_1 - x_2 + x_4 = 4 \\ 2x_1 + x_2 - 3x_3 = 7 \\ x_1 - 2x_2 + 3x_3 + x_4 = -3 \\ 5x_1 - 3x_3 + x_4 = 11 \end{cases}$$

Вычислить пределы:

3)  $\lim_{n \rightarrow +\infty} \frac{6n^4 + 5n + 4}{3n^2 - 5n + 1}$

4)  $\lim_{x \rightarrow 2} \frac{\sqrt{11-x} - \sqrt{7+x}}{3x^2 - 4x - 4}$

5)  $\lim_{x \rightarrow \infty} \left( \frac{x+1}{x} \right)^{2-5x}$

### Вариант 3.

1) Даны векторы  $\vec{a} = (-5; 8; 10)$ ,  $\vec{b} = (-1; 6; 4)$ ,  $\vec{c} = (-3; 4; -12)$ . Найти проекцию вектора  $\vec{d} = \vec{a} - \vec{b}$  на вектор  $\vec{c}$ .

2) С помощью обратной матрицы  $A^{-1}$  решить матричное уравнение  $XA=B$  и сделать проверку:  
 $A = \begin{pmatrix} 1 & -1 \end{pmatrix}$ ,  $B = \begin{pmatrix} -7 & 11 \end{pmatrix}$ .

Вычислить пределы:

3)  $\lim_{x \rightarrow 0} \frac{1 - \cos 3x}{5x}$

4)  $\lim_{x \rightarrow 3} \frac{2x^2 - 3x - 9}{\sqrt{x^2 + 16} - 5}$

5)  $\lim_{x \rightarrow 0} (1 + 3x)^{\frac{8}{x}}$

### Вариант 4.

1) Дан  $\triangle ABC$ :  $A(28; 2)$ ;  $B(4; -5)$ ;  $C(0; -2)$ . Составить уравнения  $AC$ , медианы из  $t.C$  и найти угол между ними.

2) Исследовать систему на совместность и найти ее общее решение методом Гаусса:

$$\begin{cases} x + 2x_2 - x_3 - 2x_4 = 7 \\ 2x_1 + 3x_2 - x_4 = 5 \\ x_1 + 2x_2 + x_3 + 4x_4 = -7 \end{cases}$$

Вычислить пределы:

3)  $\lim_{n \rightarrow +\infty} \frac{2n^4}{3n^3 + n^2 - 1}$

4)  $\lim_{x \rightarrow 4} \frac{2x^2 - 7x - 4}{\sqrt{9-2x} - \sqrt{5-x}}$

5)  $\lim_{x \rightarrow 0} \frac{\sin^3 2x}{5x^3}$



**Раздел 3. Примеры вопросов к контрольной работе № 2. Контрольная работа содержит 5 вопросов по 4 балла за вопрос.**

1. Найти  $f'(x)$ :  $f(x) = \ln \frac{x^2 + 1}{3x} - \operatorname{arctg} \sqrt{1-x} + x \cdot 3^{\sin^2 x}$  **Вариант 1**

2. Найти  $y'(0), y''(0)$  для  $y = (2x^3 + 1) \cdot \cos x$

3.  $y = \frac{\sqrt{x} + \operatorname{arctg} x}{\cos x}$ ;  $dy = ?$

4. Вычислить пределы по правилу Лопиталю:

а.  $\lim_{x \rightarrow 2} \frac{\ln(x-3)}{x^2 - 3x + 2}$

б.  $\lim_{x \rightarrow 0} \frac{8^{3x} - 7^x}{\arcsin 3x - 5x^2}$

5. Показать, что функция  $y = e^{-x} \sin 3x$  удовлетворяет дифференциальному уравнению  $y'' + 2y' + 10y = 0$ .

1. Найти  $f'(x)$ :  $f(x) = \operatorname{tg} 2x \cdot \ln \frac{1}{x} + \frac{\arcsin \sqrt{x}}{x} + 3x^2$  **Вариант 2**

2. Найти  $y'(1), y''(1)$  для  $y = \frac{\ln x}{x^3}$

3. Тело движется по закону:  $x(t) = \frac{2t^3}{3} + \frac{t^2}{2} + 3t$  вдоль оси  $Ox$ . Найти скорость и ускорение в момент времени  $t = 3$ .

4. Вычислить пределы по правилу Лопиталю:

а.  $\lim_{x \rightarrow \pi} \frac{\cos x}{\operatorname{tg}^2 2x}$

б.  $\lim_{x \rightarrow 0} \frac{7^{2x} - 5^{3x}}{2x - \operatorname{arctg} 3x}$

5. Составить уравнение касательной к графику функции  $y = 5x^2 - 2x + 3$ , параллельной прямой  $y = 5 - 12x$ .

1. Найти  $f'(x)$ :  $f(x) = \log_2 \frac{\cos x}{x} - 3^{\arcsin \frac{1}{x}} + x \cdot \sin(2x - 3)$  **Вариант 3**

2. Найти  $y'(0), y''(0)$  для  $y = (4x + 3) \cdot e^{-x}$

3.  $y = \frac{3}{\sqrt{2x}} - 3 \operatorname{arctg} 4x$   
 $\ln(3x + 2)$ ;  $dy = ?$

4. Вычислить пределы по правилу Лопиталю:

$$а. \lim_{x \rightarrow 2} \frac{\operatorname{arctg}(x^2 - 2x)}{\sin(3\pi x)}$$

$$б. \lim_{x \rightarrow 0} \frac{1 - \cos 10x}{e^{x^2} - 1}$$

5. Показать, что функция  $y = 3e^{2x} \cdot \cos 5x$  удовлетворяет дифференциальному уравнению  $y''' - 4y' + 29y = 0$ .

#### Вариант 4

1. Найти  $f'(x)$ :  $f(x) = x \cdot \ln\left(\operatorname{tg} \frac{x}{2}\right) - 3^{\cos \frac{\pi x}{2}} + \sqrt{\frac{x-1}{x+1}}$

2. Найти  $y'(0)$ ,  $y''(0)$  для  $y = e^x \cdot \sin 2x$

3. Точка движется по прямой по закону:  $s(t) = 5t^2 - 10t + 1$ . Определить скорость и ускорение точки в момент времени  $t = 2$ .

4. Вычислить пределы по правилу Лопиталя:

$$а. \lim_{x \rightarrow 3} \frac{\sin \pi x}{\ln(x^3 - 6x - 8)}$$

$$б. \lim_{x \rightarrow 0} \frac{4^x - 2^{7x}}{\operatorname{tg} 3x - x}$$

5. В каких точках касательная к графику функции  $y = x^3 - 12x^2 + 36x - 1$  параллельна оси  $Ox$ .

**Раздел 4. Примеры вопросов к контрольной работе № 3. Контрольная работа содержит 5 вопросов по 4 балла за вопрос.**

#### Вариант 1.

1. Найти интервалы возрастания, убывания и экстремумы функции  $y = (2x+1)e^{\frac{-x^2}{3}}$ .

Вычислить интегралы:

2.  $\int (3-x) \sin \frac{x}{2} dx$ ;

3.  $\int \cos^3 3x \cdot \sin^7 3x dx$ ;

4.  $\int \frac{3x^2 + x - 6}{x^3 + 2x^2} dx$ ;

5.  $\int_{-1}^2 \frac{5-2x}{\sqrt{x+2}} dx$ .

#### Вариант 2.

1. Найти интервалы возрастания, убывания и экстремумы функции  $y = \frac{x^2 - 6x + 13}{x - 3}$ .

Вычислить интегралы:

2.  $\int (3x-4) \cos 6x dx$ ;

3.  $\int \cos^3 \frac{x}{2} \cdot \sin^6 \frac{x}{2} dx$

4.  $\int \frac{x^2 - 3x - 7}{(x-2)(x^2+5)} dx$ .

5.  $\int_{-1}^2 \frac{2x+1}{\sqrt{x+2}} dx$

### Вариант 3.

1. Найти промежутки выпуклости, вогнутости и точки перегиба графика функции  $y = \frac{x}{x^2 + 1}$ .

Вычислить интегралы:

2.  $\int (8x^2 - 6x + x) \ln x dx$ ;

4.  $\int \frac{5x^2 - 2x + 1}{(3x + 1)(x^2 + 1)} dx$ .

3.  $\int_3^5 \frac{tg^2 5x dx}{dx}$ ;

5.  $\int_0^1 \frac{dx}{2 + \sqrt{x+1}}$ .

### Вариант 4.

$$y = \frac{x^3 - 3x}{x^2 - 1}$$

1. Найти асимптоты графика функции

Вычислить интегралы:

2.  $\int (2x+1)e^{-x} dx$ ;

4.  $\int \frac{2x^2 + 3x - 12}{x^3 - 4x^2} dx$ .

3.  $\int_0^1 \cos^4 2x \cdot \sin^5 2x dx$ ;

5.  $\int_4^9 \frac{\sqrt{x}}{1 - \sqrt{x}} dx$

## 2 СЕМЕСТР

**Раздел 5. Примеры вопросов к контрольной работе № 4. Контрольная работа содержит 5 вопросов по 4 балла за вопрос.**

### Вариант 1.

$$z = \frac{tg^3 3x}{\sqrt{y}}$$

1. Найти  $dz$  если

2. Найти  $\frac{dz}{dx}$  если  $z = \ln(e^x - e^y)$ , где  $y = ctg 5x$ .

3. Найти производную функции  $u = \text{arctg} \frac{xy}{z}$  в точке  $M(1;2;2)$  в направлении идущем из точки  $M$  в точку  $N(2;3;-3)$

4. Найти  $\vec{grad} u$  в точке  $M(1;0;-3)$  его длину и направление, если  $u = \ln(x^2 + y^2) + xyz$

5. Найти экстремумы функции  $z = -3x + xy - x^2 + 3y - y^2 + 1$

### Вариант 2.

$$u = \text{arctg} \frac{y}{x} + zx$$

1. Найти  $du$  в точке  $M(2;-1;2)$  если

2. Найти  $\frac{\partial z}{\partial u}$  и  $\frac{\partial z}{\partial v}$  если  $z = x^2 \ln y$ , где  $x = \frac{u}{v}, y = 3u - 2v$ .

3. Найти производную функции  $u = \frac{\cos^2 y}{5x - 2z}$  в точке  $M(1; \frac{\pi}{4}; 2)$  в направлении составляющем равные острые углы с осями координат.

4. Найти величину наибольшей скорости изменения функции  $u = x^2 + 2y^2 + 3z^2 - 3x - 2y - 6z$  в точке  $M(1; 1; 1)$ .

5. Найти экстремумы функции  $z = 6x - 4y - x^2 - y^2 + 10$

### Вариант 3.

1. Найти  $\frac{dz}{dz}$  если  $z = \operatorname{arctg} \sqrt{xy}$ .

2. Найти  $\frac{dz}{dx}$  если  $z = \operatorname{tg} \frac{\sqrt{2y}}{x}$ , где  $y = 5^{-x}$ .

3. Найти производную функции  $u = \frac{3z}{x^2 + y^2 + z^2}$  в точке  $M(1; -1; 1)$  в направлении

вектора  $2\vec{i} + \vec{j} - 2\vec{k}$ .

4. Найти  $\operatorname{grad} u$  в точке  $M(1; 1; -2)$  его длину и направление, если  $u = \ln(2x + y) + x^3 yz^2$ .

5. Найти экстремумы функции  $z = x^2 + xy + y^2 - 6x - 9y$ .

### Вариант 4.

1. Найти  $\frac{dz}{dz}$  если  $z = \ln(y + \sqrt{x^2 + y})$ .

2. Найти  $\frac{\partial z}{\partial u}$  и  $\frac{\partial z}{\partial v}$  если  $z = \sin^2(2x + 3y)$ , где  $x = \frac{u+1}{v}$ ,  $y = u \cos v$ .

3. Найти производную функции  $u = e^{3x - \sin \pi y}$  в точке  $M(-1; 0)$  в направлении идущем из точки  $M$  в точку  $N(3; 4)$ .

4. Найти  $\operatorname{grad} u$  в точке  $M(2; 2; 1)$  его длину и направление, если  $u = \ln(x^2 + y^2 - z^2 + 1)$ .

5. Найти экстремумы функции  $z = 4x - 4y - x^2 - y^2$ .

## Раздел 6. Примеры вопросов к контрольной работе № 5. Контрольная работа содержит 5 вопросов по 4 балла за вопрос.

### Вариант 1

Изменить порядок интегрирования:

1.  $\int_{-1}^1 dx \int_{-\sqrt{1-x^2}}^{1-x^2} f(x, y) dy$ .

2.  $\int_1^e dy \int_{\ln y}^{e+1-y} f(x, y) dx$ .

3. Вычислить:  $\iint_D (2x+3y) dx dy$ ,  $D: y = x^2; y = x; x = 2$ .

4.  $\iint_D (1 + \frac{y^2}{x^2}) dx dy$ ,  $D: x^2 + y^2 \geq \pi; x^2 + y^2 \leq 4\pi; y \geq 0; y \leq x$ .

5. Найти площадь области, ограниченной линиями:  $x + y^2 = 1$ ;  $y + 2x + 1 = 0$ .

### Вариант 2

1. Изменить порядок интегрирования:  
 $\int_{-1}^1 dy \int_{y^2-1}^{1-y^2} f(x,y) dx$ .

2.  $\int_0^1 dx \int_{2x}^{\sqrt{5-x^2}} f(x,y) dy$

3. Вычислить:  $\iint_D (x+y) dx dy$ ,  $D: y = 2 - x^2; y = 2x - 1; x \geq 0$ .

4.  $\iint_D \frac{dx dy}{x^2 + y^2 + 1}$ ,  $D: x^2 + y^2 \leq 1; x \geq 0$ .

5. Найти площадь области, ограниченной линиями:  $x + y = 1$ ;  $x - 1 = 0$ ;  $y = e^x$ .

### Вариант 3

1. Изменить порядок интегрирования:  
 $\int_0^1 dx \int_x^{2-x^2} f(x,y) dy$ .

2.  $\int_0^3 dy \int_4^{\sqrt{25-y^2}} f(x,y) dx$

3. Вычислить:  $\iint_D (x+2y) dx dy$ ,  $D: y = x; 2y = x; x = 2$ .

4.  $\iint_D (x^2 + y^2) dx dy$ ,  $D: x^2 + y^2 \leq 2x$ .

5. Найти площадь области, ограниченной линиями:  $y^2 = 1 + x$ ;  $y - x + 1 = 0$ .

### Вариант 4

1. Изменить порядок интегрирования:  
 $\int_0^2 dy \int_{2-y}^{4-y^2} f(x,y) dx$

2.  $\int_0^1 dx \int_{-\sqrt{2x-x^2}}^{\sqrt{2x}} f(x,y) dy$

Вычислить:

$$\iint_D (x+y) dx dy, \quad D: y=x; y+x=4; x=0.$$

$$3. \iint_D \sqrt{x^2+y^2} dx dy, \quad D: x^2+y^2 \geq 1; x^2+y^2 \leq 4.$$

4. Найти площадь области, ограниченной линиями:  $y=2-x^2$ ;  $y=x$ ;  $x \geq 0$ .

**Раздел 7. Примеры вопросов к контрольной работе № 6. Контрольная работа содержит 5 вопросов по 4 балла за вопрос.**

$$1. \text{ Вычислить: } \int_l (x^2 - y^2) dx + x y dy, \quad \text{Вариант 1}$$

если  $l$ : прямая АВ, А(1;1), В(3;4)

$$2. \text{ Вычислить по формуле Грина: } \oint_C x y dx + y^2 dy, \quad \text{если } C: x^2 + y^2 = 4$$

$$3. \text{ Вычислить: } \iint_D (x-y) dx dy, \quad \text{если } D: x+y=2; y=x; y=0$$

$$4. \text{ Вычислить по формуле Грина: } \oint_C x^2 y dx - x y^2 dy, \quad \text{если } C: x^2 + y^2 = 1$$

$$5. \text{ Вычислить: } \int_{(0;0)}^{(2;2)} (y^2 + 2xy) dx + (2xy + x^2) dy$$

$$1. \text{ Вычислить: } \int_l 2xy dx - x^2 dy, \quad \text{Вариант 2}$$

если  $l: x=2y^2$  от точки О(0;0) до точки А(2;1)

$$2. \text{ Вычислить по формуле Грина: } \oint_C 2xy dy - y^2 dx, \quad \text{если } C: x^2 + y^2 = R^2$$

$$3. \text{ Вычислить: } \int_l \frac{dx}{y^2} + x^2 dy, \quad \text{если } l: y = \frac{1}{x} \text{ от точки А(1;1) до точки В(4;1/4)..}$$

$$4. \text{ Вычислить по формуле Грина: } \oint_C x^3 dx + x y dy, \quad \text{если } C: x^2 + y^2 = R^2$$

$$5. \text{ Вычислить: } \int_{(1;2)} \frac{y}{x} dx + (y + \ln x) dy$$

$$1. \text{ Вычислить: } \int_l x^2 dx + \frac{dy}{y^2}, \quad l: y = \frac{1}{x} \quad \text{Вариант 3}$$

от точки А(1;1) до точки В(5;1/5)

$$2. \text{ Вычислить по формуле Грина: } \oint_C (x + 2y^3) dx + (3y^2 - y) dy, \quad \text{если } C: x^2 + y^2 = 1$$

$$3. \text{ Вычислить: } \int_l \cos^3 x dx + y dy, \quad \text{если } l: y = \sin x \text{ от точки А(0;0) до точки } B\left(\frac{\pi}{2}; 1\right).$$

4. Вычислить по формуле Грина:  $\oint_C (x + 2x^2)dx - (3x^3 + y)dy$ , если  $C: x^2 + y^2 = 4$
5. Вычислить:  $\int_{(2;3)} (6xy^2 + 2x^3)dx + (6x^2y + 3y^2)dy$

### 3 СЕМЕСТР

**Раздел 8. Примеры вопросов к контрольной работе № 7. Контрольная работа содержит 5 вопросов по 4 балла за вопрос.**

#### Вариант № 1

- 3)  $(e^x \sin y + x)dx + (e^x \cos y + y)dy = 0$
- 4)  $2x + 2xy^2 + \sqrt{2 - x^2} y' = 0$
- 5)  $(1 - x^2 y)dx + x^2(y - x)dy = 0$

#### Вариант № 2

- 3)  $\frac{y}{x} dx + (y^3 + \ln x) dy = 0$
- 4)  $2x dx - y dy = yx^2 dy - xy^2 dx$
- 5)  $(2e^x + y^4) dy - ye^x dx = 0$

#### Вариант № 3

- 4)  $(1 + e^x)yy' = e^x$
- 5)  $(x^2 \cos x - y)dx + xdy = 0$

#### Вариант № 4

- 2)  $xy'(x-1) + y = x^2(2x-1)$
- 3)  $(x \cos 2y + 1)dx - x^2 \sin 2y dy = 0$
- 4)  $3(x^2 y + y)dy + \sqrt{2 + y^2} dx = 0$
- 5)  $(y + \ln x)dx - xdy = 0$

**Раздел 9, 10. Примеры вопросов к контрольной работе № 8. Контрольная работа содержит 5 вопросов по 4 балла за вопрос.**

#### Вариант № 1

1.  $4y^3 y'' = y^4 - 1; y(0) = \sqrt{2}; y'(0) = \frac{1}{2\sqrt{2}}$
2.  $y'' x \ln x = y'$
3.  $y'' - 4y' + 4y = -e^{2x} \sin 6x$
4.  $y'' - 2y' + y = e^x \ln x$

$$5. \begin{cases} x' = x - 3y, \\ y' = 3x + y. \end{cases}$$

### Вариант № 2

1.  $y'' + 2\sin y \cos^3 y = 0; y(0) = 0; y'(0) = 1$
2.  $y'' - y' = 2x + 3;$
3.  $y'' - 2y' + 2y = (6x - 11)e^{-x}$
4.  $y'' + 4y = \frac{1}{\cos 2x}$
5.  $\begin{cases} x' + x - 8y = 0, \\ y' - x - y = 0. \end{cases}$

### Вариант № 3

1.  $y'' \cdot y^3 + 49 = 0, y(3) = -7; y'(3) = -1.$
2.  $y'' \cdot \operatorname{ctg} 2x + 2y' = 0$
3.  $y'' + 2y' = 6e^x (\sin x + \cos x);$
4.  $\begin{cases} x'' - 2y' + y = 3e^x \sqrt{x-1}. \\ x' = 2y - 3x, \end{cases}$
5.  $\begin{cases} y' = -5y - 2x. \end{cases}$

### Вариант № 4

1.  $y'' + 8\sin y \cdot \cos^3 y = 0, y(0) = 0; y'(0) = 2.$
2.  $y'' + \frac{2x}{x^2 + 1} y' = 2x$
3.  $y'' + 3y' + 2y = (1 - 2x)e^{-x}$
4.  $\begin{cases} y'' + 16y = \operatorname{ctg} 4x \\ x' = 2y - 3x, \end{cases}$
5.  $\begin{cases} y' = y - 2x. \end{cases}$

**Раздел 11. Примеры вопросов к контрольной работе № 9. Контрольная работа содержит 5 вопросов по 4 балла за вопрос.**

### Вариант 1.

Исследовать ряды на сходимость

1.  $\sum_{n=1}^{\infty} \frac{\sqrt{n}}{\sqrt{n^3 + 3}}$
2.  $\sum_{n=1}^{\infty} \frac{1}{(3n+2) \cdot \ln^2(3n+2)}$



Исследовать на абсолютную и условную сходимость

3.  $\sum_{n=1}^{\infty} (-1)^n \frac{1}{(n+1)(n+2)(n+3)}$ .

4.  $\sum_{n=1}^{\infty} (-1)^{n+1} \frac{2n+1}{n^2+1}$ .

5. Найти область сходимости степенного ряда:

$$\sum_{n=1}^{\infty} \frac{(x-7)^{2n}}{4^n \cdot \sqrt{n(n+1)}}$$

### Вариант 2.

Исследовать ряд на сходимость

1.  $\sum_{n=1}^{\infty} \sqrt{2n^3+1}$ .

2.  $\sum_{n=1}^{\infty} \frac{10n+1}{(3n+2)!}$ .

Исследовать на абсолютную и условную сходимость

3.  $\sum_{n=1}^{\infty} (-1)^n \frac{2n+1}{2^n}$ .

4.  $\sum_{n=2}^{\infty} (-1)^{n+1} \frac{2}{n \ln n}$ .

5. Найти область сходимости степенного ряда

$$\sum_{n=1}^{\infty} \frac{(x+5)^n}{(n+1) \cdot \ln(n+1)}$$

### Вариант 3.

Исследовать ряд на сходимость

1.  $\sum_{n=1}^{\infty} \frac{1}{3n^3+n}$ .

2.  $\sum_{n=1}^{\infty} \frac{1}{(8n-3) \cdot \sqrt{\ln(8n-3)}}$ .

Исследовать на абсолютную и условную сходимость

3.  $\sum_{n=1}^{\infty} (-1)^n \frac{3n+2}{5^n}$ .

4.  $\sum_{n=1}^{\infty} (-1)^n \frac{5n+1}{\sqrt{4n^3+7}}$ .

5. Найти область сходимости степенного ряда

$$\sum_{n=1}^{\infty} \frac{(-1)^n (x-3)^n}{5^n \cdot (n+1)}$$

### Вариант 4.

Исследовать ряды на сходимость

1.  $\sum_{n=1}^{\infty} \frac{1}{5n-2}$ .
2.  $\sum_{n=1}^{\infty} \frac{\sqrt{\operatorname{arctg}(3n+2)}}{1+(3n+2)^2}$ .

Исследовать на абсолютную и условную сходимость

3.  $\sum_{n=1}^{\infty} (-1)^n \frac{1}{n(9n+2)}$ .
4.  $\sum_{n=1}^{\infty} (-1)^n \frac{1}{\ln(n+1)}$ .

5. Найти область сходимости степенного ряда

$$\sum_{n=1}^{\infty} \frac{(x+2)^n}{(4n+1) \cdot 4^n}$$

#### 4 СЕМЕСТР

**Раздел 12. Примеры вопросов к контрольной работе № 10. Контрольная работа содержит 5 вопросов по 6 баллов за вопрос.**

##### Вариант 1

- 1) Сколько четырехзначных чисел, делящихся на 5, можно составить из цифр  $\{0,1,4,5,9\}$ , если каждое число не должно содержать одинаковых цифр?
- 2) В цехе работают 6 мужчин и 4 женщины. По табельным номерам наудачу отобрали 7 человек. Найти вероятность того, что среди отобранных лиц окажутся 3 женщины.
- 3) Три стрелка стреляют по одной мишени. Первый попадает с вероятностью  $p_1 = 0,8$ , второй –  $p_2 = 0,7$ , третий –  $p_3 = 0,6$ . Найти вероятность того, что при одном залпе в мишень попадет хотя бы один стрелок.
- 4) В первой коробке находится 20 батареек для фонарика, из них 18 годных к употреблению. Во второй коробке – 10 батареек, из них – 9 годных. Из второй коробки наудачу взяли 2 батарейки и переложили в первую. Найти вероятность того, что батарейка, наудачу извлеченная из первой коробки, будет годной.
- 5) Вероятность попадания мячом в корзину для данного баскетболиста равна 0,8. Игрок делает три броска. Какова вероятность того, что все три раза он попал?

##### Вариант 2

- 1) Игральная кость подбрасывается один раз. Найти вероятность того, что число выпавших очков кратно трем.
- 2) Из водоема, в котором находится 10 рыб, вылавливают 6 рыб, помечают и выпускают их обратно. Найти вероятность того, что второй улов того же объема содержит 4 меченые рыбы.
- 3) В урне 12 шаров, из которых 7 белых. Наудачу вытаскивается один шар, а затем возвращается обратно в урну. Найти вероятность хотя бы одного извлечения белого шара, если шар извлекали дважды.
- 4) В пирамиде установлены 15 винтовок, 10 из них снабжены оптическим прицелом. При стрельбе из винтовки с оптическим прицелом вероятность поражения мишени – 0,9, а при стрельбе из обычной винтовки – 0,7. Какова вероятность того, что стрелок поразил мишень

из наудачу взятой винтовки? Найти также вероятность того, что мишень поражена из винтовки с оптическим прицелом.

5) Вероятность появления события в каждом из 3000 независимых испытаний равна 0,75. Найти вероятность того, что событие появится не менее 1480 раз.

## Раздел 12. Примеры вопросов к контрольной работе № 11. Контрольная работа содержит 5 вопросов по 6 баллов за вопрос.

### Вариант 1

1) Случайная величина  $\xi$  имеет ряд распределения:

$\xi$	-4	-2	0	1	2
$p$	0,1	0,2	0,3	0,3	0,1

Найти математическое ожидание  $M[\xi]$ , дисперсию  $D[\xi]$ , функцию распределения  $F(x)$ .

2) В ящике 7 белых шаров и 3 черных. Наудачу берут 2 шара. Случайная величина  $\xi$  – число черных шаров среди взятых. Построить вероятностный ряд для  $\xi$ . Найти ее  $M[\xi]$  и  $D[\xi]$ .

3) Плотность распределения вероятностей случайной величины  $\xi$  имеет вид:

$$f(x) = \begin{cases} 2(x-1), & x \in [1; 2] \\ 0, & x \notin [1; 2] \end{cases}$$

Найти: функцию распределения вероятностей  $F(x)$  и ее график,  $M[\xi]$ ,  $D[\xi]$ ,  $P(1,5 < \xi < 3)$ .

4) Случайная величина  $\xi$  распределена равномерно на  $[1; 7]$ . Написать  $f(x)$  и  $F(x)$ . Найти  $M[\xi]$  и  $D[\xi]$ . Вычислить  $P(0 \leq \xi \leq 4)$ .

5) Случайная величина  $\xi$  распределена нормально с математическим ожиданием  $M[\xi] = 0$  и дисперсией  $D[\xi] = 3$ . Написать функцию плотности распределения вероятностей  $f(x)$  и вычислить  $P(-1 \leq \xi \leq 3)$ .

### Вариант 2

1) Случайная величина  $\xi$  имеет ряд распределения:

$\xi$	1	3	4	6	7
$p$	0,1	0,1	0,3	0,4	0,1

Найти математическое ожидание  $M[\xi]$ , дисперсию  $D[\xi]$ , функцию распределения  $F(x)$

2) В ящике 6 белых шаров и 4 черных. Наудачу берут 2 шара. Случайная величина  $\xi$  – число черных шаров среди взятых. Построить вероятностный ряд для  $\xi$ . Найти ее  $M[\xi]$  и  $D[\xi]$ .

3) Плотность распределения вероятностей случайной величины  $\xi$  имеет вид:

$$f(x) = \begin{cases} 2 - \frac{x}{2}, & x \in [2; 4] \\ 0, & x \notin [2; 4] \end{cases}$$

Найти: функцию распределения вероятностей  $F(x)$  и ее график,  $M[\xi]$ ,  $D[\xi]$ ,  $P(3 < \xi < 5)$ .

4) Случайная величина  $\xi$  распределена нормально с математическим ожиданием  $M[\xi] = 0$

и дисперсией  $D[\xi] = 4$ . Написать функцию плотности распределения вероятностей  $f(x)$  и вычислить  $P(-2 \leq \xi \leq 4)$

5) Случайная величина  $\xi$  распределена равномерно на  $[2; 10]$ . Написать  $f(x)$  и  $F(x)$ . Найти  $M[\xi]$  и  $D[\xi]$ . Вычислить  $P(1 \leq \xi \leq 5)$ .

### Раздел 13. Примеры вопросов к контрольной работе № 12. Контрольная работа содержит 4 вопроса по 10 баллов за вопрос.

#### Вариант 1

1. По заданной выборке

45	46	58	59	47	55	58	46	45
38	40	41	62	43	61	40	42	50
58	41	51	44	47	47	47		

- 1) составить вариационный ряд;
- 2) вычислить относительные частоты;
- 3) построить полигон относительных частот;
- 4) составить эмпирическую функцию распределения;
- 5) построить график эмпирической функции распределения;
- 6) найти оценки математического ожидания, дисперсии и среднеквадратичного отклонения ( $x_e, D_e, \sigma = \sqrt{D_e}, S^2, S = \sqrt{S^2}$ ).

2. По заданной выборке

1,0	1,1	1,3	0,9	1,2	1,1	0,8	1,0	1,2
-----	-----	-----	-----	-----	-----	-----	-----	-----

- 1) составить вариационный ряд;
- 2) построить доверительные интервалы при  $\gamma = 0,95$  для
  - а) математического ожидания при известной дисперсии  $\sigma = S$ ;
  - б) математического ожидания при неизвестной дисперсии;
  - в) среднеквадратичного отклонения.

3. По двум независимым выборкам, объемы которых  $n = 12$  и  $m = 16$ , извлеченным из нормальных генеральных совокупностей  $X$  и  $Y$  с неизвестными дисперсиями, найдены исправленные дисперсии:  $s_x^2 = 9,52$  и  $s_y^2 = 4,1$ . При уровне значимости 0,05 проверить гипотезу  $H_0 : D[X] = D[Y]$  при конкурирующей гипотезе  $H_1 : D[X] > D[Y]$ .

4. Средняя производительность машины составляет 200 единиц/час, с  $\sigma = \sqrt{D[\xi]} \sigma = 20$  единиц/час. Предложено усовершенствование машины. Произведено 9 опытов на усовершенствованных образцах, средняя производительность составила 215 единиц/час. С уровнем значимости  $\alpha = 0,01$  проверьте, значимо ли повышение производительности.

#### Вариант 2

1. По заданной выборке

7	4	9	13	9	9	13	9	11
11	11	5	12	9	10	15	14	10
10	12	8	10	11	10	4		

- 1) составить вариационный ряд;
- 2) вычислить относительные частоты;

- 3) построить полигон относительных частот;
- 4) составить эмпирическую функцию распределения;
- 5) построить график эмпирической функции распределения;
- 6) найти оценки математического ожидания, дисперсии и среднеквадратичного отклонения ( $\bar{x}_e, D_e, \sigma = \sqrt{D_e}, S^2, S = \sqrt{S^2}$ ).

2. По заданной выборке

2,0 2,1 2,5 1,9 2,3 2,4 2,2 2,3

- 1) составить вариационный ряд;
- 2) построить доверительные интервалы при  $\gamma = 0,95$  для
  - а) математического ожидания при известной дисперсии  $\sigma = S$ ;
  - б) математического ожидания при неизвестной дисперсии;
  - в) среднеквадратичного отклонения.
3. Автомат, работающий со стандартным отклонением  $\sigma = 1$  г, фасует чай в пачки со средним весом  $a = 100$  г. В случайной выборке объемом  $n = 25$  пачек средний вес  $\bar{X} = 101,5$  г. Надо ли отрегулировать автомат? Доверительная вероятность  $\gamma = 0,95$ .
4. Средняя производительность машины составляет 200 единиц/час, с  $\sigma = \sqrt{D[\xi]} = 18$  единиц/час. Предложено усовершенствование машины. Произведено 10 опытов на усовершенствованных образцах, средняя производительность составила 200 единиц/час. С уровнем значимости  $\alpha = 0,01$  проверьте, значимо ли повышение производительности.

## 8.2. Вопросы для итогового контроля освоения дисциплины

(1 семестр – зачет с оценкой, 2 семестр – экзамен, 3 семестр – экзамен, 4 семестр - зачет)

### 8.2.1. Примеры контрольных вопросов для итогового контроля освоения дисциплины (1 семестр – зачет с оценкой)

Билет для зачета с оценкой включает контрольные вопросы по разделам 1-4 рабочей программы дисциплины и содержит 8 вопросов. 1 вопрос – 5 баллов, 2 вопрос – 5 баллов, 3 вопрос – 5 баллов, 4 вопрос – 5 баллов, 5 вопрос – 5 баллов, 6 вопрос – 5 баллов, 7 вопрос – 5 баллов, 8 вопрос – 5 баллов

1. Векторы: координаты, проекция вектора на ось, направляющие косинусы.
2. Линейные операции над векторами.
3. Скалярное и Векторное произведение двух векторов, их свойства.
4. Смешанное произведение трех векторов и его свойства.
5. Прямая на плоскости. Различные виды уравнения прямой на плоскости.
6. Кривые второго порядка.
7. Уравнение плоскости.
8. Уравнение прямой в пространстве.
9. Комплексные числа, действия с комплексными числами.
10. Многочлены. Основная теорема алгебры. Разложение многочлена на множители.
11. Рациональные дроби. Разложение рациональной дроби на сумму простейших дробей.
12. Матрицы, операции над матрицами.
13. Элементарные преобразования строк матрицы.
14. Приведение матрицы к ступенчатому виду и виду Гаусса.
15. Ранг матрицы. Ранг системы векторов.

16. Определитель квадратной матрицы, его свойства, методы вычисления.
17. Обратная матрица: свойства, способы построения.
18. Совместность и определенность системы линейных алгебраических уравнений. Теорема Кронекера-Капелли.
19. Решение систем линейных алгебраических уравнений с помощью обратной матрицы.
20. Решение систем линейных алгебраических уравнений с помощью правила Крамера.
21. Решение систем линейных алгебраических уравнений методом Гаусса.
22. Линейная однородная система алгебраических уравнений, ее фундаментальная система решений. Связь решений линейных однородных и неоднородных систем.
23. Собственные значения, собственные векторы матрицы.
24. Присоединенные векторы матрицы.
25. Последовательность. Предел числовой последовательности. Функция. Способы задания функции.
26. Предел функции в точке. Односторонние пределы. Предел функции на бесконечности.
27. Непрерывность функции. Точки разрыва функции и их классификация.
28. **Производная функции: определение, геометрический смысл.**
29. **Правила вычисления производной.**
30. **Производная сложной функции.**
31. **Производные высших порядков.**
32. Дифференцируемость функции. Теоремы о связи дифференцируемости с непрерывностью и с существованием производной.
33. Дифференциал функции и его геометрический смысл. Инвариантность формы первого дифференциала.
34. Раскрытие неопределенностей (правило Лопиталя).
35. Исследование функции: область определения, четность (нечетность), точки пересечения с координатными осями, промежутки знакопостоянства, непрерывность, точки разрыва.
36. Асимптоты графика функции.
37. Достаточные условия монотонности функции.
38. Достаточные условия экстремумов функции.
39. Достаточные условия выпуклости, вогнутости, точки перегиба графика функции.
40. Общая схема исследования функции и построение графика.
41. Первообразная. Неопределенный интеграл. Теорема об общем виде первообразных.
42. Основные свойства неопределенного интеграла.
43. Таблица основных интегралов.
44. Методы интегрирования: табличный, разложения.
45. Интегрирование подведением под знак дифференциала.
46. Интегрирование с помощью замены переменной.
47. Определенный интеграл: определение, свойства.
48. Формула Ньютона - Лейбница.
49. Вычисление определенного интеграла с помощью замены переменной.
50. Некоторые приложения определенного интеграла.
51. Интегралы с бесконечными пределами: определения, свойства.

### **8.2.2. Примеры контрольных вопросов для итогового контроля освоения дисциплины (2 семестр – экзамен)**

Экзаменационный билет включает контрольные вопросы по разделам 5-7 рабочей программы дисциплины и содержит 8 вопросов. 1 вопрос – 5 баллов, 2 вопрос – 5 баллов, 3 вопрос – 5 баллов, 4 вопрос – 5 баллов, 5 вопрос – 5 баллов, 6 вопрос – 5 баллов, 7 вопрос – 5 баллов, 8 вопрос – 5 баллов

1. Функции нескольких переменных: область определения, линии уровня, геометрическая интерпретация.
2. Предел функции в точке, частные производные первого и второго порядков функции нескольких переменных.
3. Частные производные первого порядка.
4. Частные производные второго порядка.
5. Полный дифференциал (для функции двух переменных).
6. Производная сложной функции.
7. Производная функции по направлению.
8. Градиент функции и его свойства.
9. Экстремумы функции двух переменных: необходимое и достаточное условия экстремума.
10. Условный экстремум (метод множителей Лагранжа).
11. Наибольшее и наименьшее значения функции в замкнутой области.

### **8.2.3. Примеры контрольных вопросов для итогового контроля освоения дисциплины (3 семестр – экзамен)**

Экзаменационный билет включает контрольные вопросы по разделам 8-11 рабочей программы дисциплины и содержит 8 вопросов. 1 вопрос – 5 баллов, 2 вопрос – 5 баллов, 3 вопрос – 5 баллов, 4 вопрос – 5 баллов, 5 вопрос – 5 баллов, 6 вопрос – 5 баллов, 7 вопрос – 5 баллов, 8 вопрос – 5 баллов

1. Дифференциальные уравнения: определения, порядок, решение, общее решение.
2. Примеры задач, приводящих к дифференциальным уравнениям.
3. Дифференциальные уравнения первого порядка с разделяющимися переменными.
4. Однородные дифференциальные уравнения первого порядка.
5. Линейные дифференциальные уравнения первого порядка.
6. Линейные дифференциальные уравнения второго порядка с переменными коэффициентами: свойства решений, структура общего решения.
7. Линейные однородные дифференциальные уравнения второго порядка с постоянными коэффициентами (метод Эйлера).
8. Линейные неоднородные дифференциальные уравнения второго порядка с постоянными коэффициентами (метод вариации).
9. Линейные неоднородные дифференциальные уравнения второго порядка с постоянными коэффициентами. Метод подбора в случае правой части вида квазимногочлена.
10. Основные уравнения математической физики.
11. Числовые ряды: основные понятия, свойства сходящихся рядов.
12. Необходимый признак сходимости.

13. Гармонический ряд. Ряды Дирихле.
14. Признаки сравнения рядов с положительными членами.
15. Признак Даламбера.
16. Интегральный и радикальный признаки Коши.
17. Знакопередающиеся ряды: признак Лейбница.
18. Знакопеременные ряды: абсолютная и условная сходимости.
19. Признак абсолютной сходимости.
20. Свойства абсолютно и условно сходящихся рядов.
21. Степенные ряды: радиус, интервал, область сходимости.
22. Свойства степенных рядов.
23. Ряды Тейлора и Маклорена: свойства, основные разложения.
24. Разложение функции в ряд Маклорена с помощью основных разложений.
25. Ряды Фурье: определение, свойства.
26. Разложение периодической функции в ряд Фурье.
27. Разложение непериодической функции в ряд Фурье.

#### 8.2.4. Примеры контрольных вопросов для итогового контроля освоения дисциплины (4 семестр – зачет)

Итоговый контроль по дисциплине не предусмотрен.

Фонд оценочных средств приведен в виде отдельного документа, являющегося неотъемлемой частью основной образовательной программы.

### 8.3. Структура и примеры билетов для экзамена

#### 1 СЕМЕСТР

Зачет с оценкой по дисциплине «Математика» проводится в 1 семестре и включает контрольные вопросы по разделам 1-4 рабочей программы дисциплины. Билет для зачета с оценкой состоит из 8 вопросов, относящихся к указанным разделам

<p>«Утверждаю» Зав. Кафедрой высшей математики</p> <p style="text-align: right;">_____ Рудаковская Е.Г.</p> <p>«__» _____ 20__ г.</p>	<b>Министерство науки и высшего образования РФ</b>
	<b>Российский химико-технологический университет имени Д. И. Менделеева</b>
	<b>Кафедра высшей математики</b>
	<b>18.03.02 Энерго- и ресурсосберегающие процессы в химической технологии, нефтехимии и биотехнологии</b>
	<b>Математика</b>
<b>БИЛЕТ № 1</b>	
<ol style="list-style-type: none"> <li>1. Теорема о свойствах интеграла с переменным верхним пределом.</li> <li>2. Свойства пределов, связанные с неравенствами.</li> <li>3. Вычислить <math>\lim_{x \rightarrow 0} (1-x)^{7/x}</math></li> </ol>	



4.	$y = \operatorname{arctg} \ln x \cdot \operatorname{ctg} 5^x, y' = ?$
5.	Найти интервалы возрастания и убывания функции $y = 2x^3 - 21x^2 - 48x + 8$
6.	Найти $\int \frac{(x+2)dx}{(x-1)(x+8)}$
7.	Вычислить $\int_{-2}^0 (x^2 + 2)e^{x/2} dx$
8.	Вычислить $\int_{\pi}^{2\pi} \frac{1 - \cos x}{(x - \sin x)^2} dx$

«Утверждаю» Зав. Кафедрой высшей математики  _____ Рудаковская Е.Г. «__» _____ 20__ г.	<b>Министерство науки и высшего образования РФ</b>
	<b>Российский химико-технологический университет имени Д. И. Менделеева</b>
	<b>Кафедра высшей математики</b>
	<b>18.03.02 Энерго- и ресурсосберегающие процессы в химической технологии, нефтехимии и биотехнологии</b>
	<b>Математика</b>
<b>БИЛЕТ № 2</b>	
1. Необходимое и достаточное условие существования асимптот функции (с док.).	
2. Приложение определенных интегралов.	
3. Вычислить: $\lim_{x \rightarrow 0} \frac{8x}{2x}$	
4. $y = \log_3(5x^2 - 3), y' = ?$	
5. Найти интервалы выпуклости и вогнутости функции $y = 3x^3 - 5x^2 + 2$	
6. Найти: $\int \frac{dx}{x^2 + 9}$	
7. Найти: $\int \operatorname{ctg} x dx$	
8. Вычислить площадь фигуры, ограниченной линиями: $S = ?$ , $y = x^3$ , $x = 1$ , $y = 0$	

## 2 СЕМЕСТР

Экзамен по дисциплине «Математика» проводится во 2 семестре и включает контрольные вопросы по разделам 5-7 рабочей программы дисциплины. Билет для экзамена состоит из 8 вопросов, относящихся к указанным разделам.

«Утверждаю» Зав. Кафедрой высшей математики  _____ Рудаковская Е.Г. «__» _____ 20__ г.	<b>Министерство науки и высшего образования РФ</b>
	<b>Российский химико-технологический университет имени Д. И. Менделеева</b>
	<b>Кафедра высшей математики</b>
	<b>18.03.02 Энерго- и ресурсосберегающие процессы в</b>
	<b>Математика</b>

	<b>химической технологии, нефтехимии и биотехнологии</b>
	<b>Математика</b>
<b>БИЛЕТ № 1</b>	
1. Теорема о производной сложной функции нескольких переменных (с док-вом).	
2. Формула для вычисления площади области D: $a \leq x \leq b, y_1(x) \leq y \leq y_2(x)$	
3. Найти $\frac{\partial z(A)}{\partial l}$ , если $z = (2x - 1)y^2 + \frac{y}{x}$ , $\bar{l} = (3;4), A(1;2)$	
4. Найти $\overline{grad}z(M)$ , если $z = y^3 \sin 2x$ , $M\left(\frac{\pi}{4}; 2\right)$	
5. Изменить порядок интегрирования: $\int_{-1}^0 dx \int_{-2x}^2 f(x; y) dy$	
6. Вычислить интеграл: $\iint_D (2-x) dx dy, D: y+x=2, y=x, x=2$ .	
7. Вычислить работу силы $\vec{F} = (2y-x)\vec{i} + (2y+x)\vec{j}$ при перемещении точки по прямой от точки A(0;3) до точки B(1;5).	
8. Вычислить интеграл по формуле Грина, $y=1, y=x$ .	

«Утверждаю» Зав. Кафедрой высшей математики  _____ Рудаковская Е.Г. «__» _____ 20__ г.	<b>Министерство науки и высшего образования РФ</b>
	<b>Российский химико-технологический университет имени Д. И. Менделеева</b>
	<b>Кафедра высшей математики</b>
	<b>18.03.02 Энерго- и ресурсосберегающие процессы в химической технологии, нефтехимии и биотехнологии</b>
	<b>Математика</b>
<b>БИЛЕТ № 2</b>	
1. Теорема о среднем значении для двойного интеграла (с доказательством вом).	
2. Дифференциал второго порядка функции $z = f(x, y)$	
3. Найти полную производную $\frac{dz}{dt}$ , если $z = \ln(e^{2t} + 4\sqrt{x} - \sin y)$ и $x = tgt, y = ctgt$ .	
4. Найти $\frac{\partial z(A)}{\partial l}$ , если $z = (2x - 1)y^2 + \frac{y}{1+x}$ , $\bar{l} = (3;4), A(1;2)$	
5. Изменить порядок интегрирования: $\int_0^1 dx \int_0^x f(x; y) dy + \int_1^2 dx \int_0^{2-x} f(x; y) dy$	
6. Вычислить интеграл: $\iint_D (x+1) dx dy, D: y+x=2, y=x, x=2$ .	
7. Вычислить работу силы $\vec{F} = (3y - 2x)\vec{i} + (x + 2y)\vec{j}$ при перемещении точки вдоль дуги параболы $y = 5x - 2x^2 + 1$ от точки A(0;1) до точки B(1;4).	

8. Вычислить:  $\int_{A(1;0)} (6x - 2y)dx + (3y - 2x)dy.$

### 3 СЕМЕСТР

Экзамен по дисциплине «Математика» проводится в 3 семестре и включает контрольные вопросы по разделам 8-11 рабочей программы дисциплины. Билет для экзамена состоит из 8 вопросов, относящихся к указанным разделам.

<p>«Утверждаю» Зав. Кафедрой высшей математики</p> <p>_____ Рудаковская Е.Г. «__» _____ 20__ г.</p>	<p><b>Министерство науки и высшего образования РФ</b></p>
	<p><b>Российский химико-технологический университет имени Д. И. Менделеева</b></p>
	<p><b>Кафедра высшей математики</b></p>
	<p><b>18.03.02 Энерго- и ресурсосберегающие процессы в химической технологии, нефтехимии и биотехнологии</b></p>
	<p><b>Математика</b></p>
<p><b>БИЛЕТ № 1</b></p>	
<p>1. Построение общего решения ЛОДУ II-го порядка с постоянными коэффициентами в случае кратных корней характеристического уравнения (случай <math>D=0</math>) (с доказательством).</p>	
<p>2. Сформулировать теорему существования и единственности решения ДУ I-го порядка.</p>	
<p>3. Определение суммы и сходимости числового ряда. Перечислить свойства сходящихся рядов.</p>	
<p>4. Решить дифференциальное уравнение:  <math>(\cos y + y \cdot \sin x)dx + (2y - x \cdot \sin y - \cos x)dy = 0</math></p>	
<p>5. Решить задачу Коши: <math>y'' \cdot \cos x = 2y' \cdot \sin x, \quad y(0) = -1; y'(0) = 1</math></p>	
<p>6. Решить дифференциальное уравнение: <math>5y'' - y' = 5 - 2x</math></p>	
<p>7. Исследовать знакочередующийся ряд на абсолютную и условную сходимость:  <math display="block">\sum_{n=1}^{\infty} \frac{(-1)^n}{4^n + 1}</math></p>	
<p>8. Найти область сходимости степенного ряда:  <math display="block">\sum_{n=1}^{\infty} \frac{(x+1)^n}{\sqrt[3]{2n+1}}</math></p>	

<p>«Утверждаю» Зав. Кафедрой высшей математики</p> <p>_____ Рудаковская Е.Г. «__» _____ 20__ г.</p>	<p><b>Министерство науки и высшего образования РФ</b></p>
	<p><b>Российский химико-технологический университет имени Д. И. Менделеева</b></p>
	<p><b>Кафедра высшей математики</b></p>
	<p><b>18.03.02 Энерго- и ресурсосберегающие процессы в химической технологии, нефтехимии и биотехнологии</b></p>
	<p><b>Математика</b></p>
<p><b>БИЛЕТ № 2</b></p>	
<p>1. Знакочередующиеся ряды. Доказать признак Лейбница.</p>	

2. ДУ основные понятия: порядок, частное решение, общее решение, общий интеграл, задача Коши.
3. ДУ в полных дифференциалах. Формулировка аналитического признака полного дифференциала.

$$xy' - y = x \cdot \operatorname{tg} \frac{y}{x}$$

4. Решить дифференциальное уравнение:

5. Решить задачу Коши:  $y'' \cdot y^3 + 1 = 0$ ,  $y(0) = 1$ ,  $y'(0) = 1$

6. Решить дифференциальное уравнение:  $y'' - 2y' + y = 2x(1 - x)$

7. Исследовать числовой ряд на сходимость:  $\sum_{n=1}^{\infty} \frac{n+1}{7+3n}$

8. Найти область сходимости степенного ряда:  $\sum_{n=1}^{\infty} \frac{(-1)^n \cdot (x-2)^n}{\sqrt{n+11}}$

## 9. УЧЕБНО-МЕТОДИЧЕСКОЕ ОБЕСПЕЧЕНИЕ ДИСЦИПЛИНЫ.

### 9.1. Рекомендуемая литература.

#### А) Основная литература:

1. «Сборник задач по высшей математике» (часть 1), Письменный Д.Т., Лунгу К.Н. –М., изд. «Айрис», 2010 г. – 576 с.: ил. – (Высшее образование).
2. «Сборник задач по высшей математике» (часть 2), Письменный Д.Т., Лунгу К.Н. –М., изд. «Айрис», 2010 г. – 592 с.: ил. – (Высшее образование).
3. «Конспект лекций по высшей математике», Письменный Д.Т. –М., изд. «Айрис», 2010 г. – 608 с.: ил. – (Высшее образование).
4. Салимов Р.В. Математика для студентов строительных и технических специальностей: уч пособие, Лань, 2018, 364с.

#### Б) Дополнительная литература:

1. Дифференциальное и интегральное исчисление функции одной переменной. Рудаковская Е.Г., Рушайло М.Ф., Меладзе М.А., Гордеева Е.Л., Осипчик В.В. / Учебное пособие под ред. Рудаковской Е.Г., Рушайло М.Ф.: –М.: РХТУ им.Д.И.Менделеева, 2012. –108 с.
2. Дифференциальное и интегральное исчисление функции одной переменной (примеры и задачи). Рудаковская Е.Г., Аверина О.В., Воронов С.М., Старшова Т.Н., Хлынова Т.В., Ригер Т.В. /Учебное пособие под ред. Рудаковской Е.Г., –М.: РХТУ им.Д.И.Менделеева, 2013. –132 с.
3. Дифференциальное и интегральное исчисление функции многих переменных (теория и практика): учебное пособие / Е. Г. Рудаковская, Рушайло М.Ф., Шайкин А.Н., Меладзе М.А., Арсанукаев З.З., Воронов С.М. - М.: РХТУ им. Д.И. Менделеева, 2016. –120 с.
4. Обыкновенные дифференциальные уравнения: конспект лекций по высшей математике: учебное пособие / сост.: Е. М. Чечеткина, В. М. Азриэль, Е. Ю. Напеденина. - М.: РХТУ им. Д.И. Менделеева, 2012. – 64 с.
5. Обыкновенные дифференциальные уравнения и системы (примеры и задачи). Рудаковская Е.Г. Рушайло М.Ф., Хлынова Т.В., Ригер Т.В., Казанчян М.С., Ситин А.Г.

- /Учебное пособие под ред. Рудаковской Е.Г., Рушайло М.Ф., –М.: РХТУ им.Д.И.Менделеева, 2013. –116 с.
6. Ряды. Теория и практика. Рудаковская Е.Г., Арсанукаев З.З., Меладзе М.А., Напеденин Ю.Т. /Учебное пособие. –М.: РХТУ им. Д.И.Менделеева, 2011. –72 с.
  7. Дифференциальное и интегральное исчисление функции многих переменных. Рудаковская Е.Г., Рушайло М.Ф., Напеденина Е.Ю., Меладзе М.А, Хлынова Т.В. /Учебное пособие под ред. Рудаковской Е.Г., Рушайло М.Ф.: –М.: РХТУ им.Д.И.Менделеева, 2012. –92 с.
  8. Дифференциальное и интегральное исчисление функции многих переменных (примеры и задачи). Рудаковская Е.Г., Меладзе М.А, Хлынова Т.В., Шайкин А.Н., Ригер Т.В., /Учебное пособие под ред. Рудаковской Е.Г., Шайкина А.Н.: –М.: РХТУ им.Д.И.Менделеева, 2012. –108 с.
  9. Сборник расчетных работ по высшей математике. Том I. Дифференциальное и интегральное исчисление функции одной и нескольких переменных. Элементы алгебры. Рудаковская Е.Г., Рушайло М.Ф., Осипчик В.В., Старшова Т.Н., Ригер Т.Ф., Меладзе М.А., Бурухина Т.Ф., Шайкин А.Н., Иншакова К.А. /Учебное пособие в 3-х томах под ред. Рудаковской Е.Г.: –М.: РХТУ им.Д.И.Менделеева, 2016. –148 с.
  10. Сборник расчетных работ по высшей математике. Том II. Обыкновенные дифференциальные уравнения и системы. Рудаковская Е.Г., Рушайло М.Ф., Осипчик В.В., Аверина О.А., Чечеткина Е.И., Напеденина Е.Ю., Напеденин Ю.Т., Иншакова К.А. /Учебное пособие в 3-х томах под ред. Рудаковской Е.Г.: –М.: РХТУ им.Д.И.Менделеева, 2016. –120 с.

## 1.2.

Рек

### омендуемые источники научно-технической информации.

- Раздаточный иллюстративный материал к лекциям.
  - Презентации к лекциям.
  - Методические рекомендации.
  - Комплекс обучающих программ.
- Ресурсы информационно-телекоммуникационной сети Интернет:  
-- <http://kvm.muctr.ru/> – сайт кафедры высшей математики.

### 9.3. Средства обеспечения освоения дисциплины

Для реализации рабочей программы подготовлены следующие средства обеспечения освоения дисциплины:

- компьютерные презентации интерактивных лекций – <https://moodle.muctr.ru/>, (общее число слайдов – 1280);
- банк тестовых заданий для текущего контроля освоения дисциплины (50 вариантов на каждую контрольную точку, всего 12 контрольных работ, общее число вариантов – 600);
- банк тестовых заданий для итогового контроля освоения дисциплины (50 билетов для итогового контроля, всего 3 итоговые аттестации, общее число билетов – 150).

## 12. ПЕРЕЧЕНЬ ИНФОРМАЦИОННЫХ ТЕХНОЛОГИЙ, ИСПОЛЬЗУЕМЫХ В ОБРАЗОВАТЕЛЬНОМ ПРОЦЕССЕ

Информационную поддержку изучения дисциплины осуществляет Информационно-библиотечный центр (ИБЦ) РХТУ им. Д.И. Менделеева, который обеспечивает обучающихся основной учебной, учебно-методической и научной литературой,

необходимой для организации образовательного процесса по дисциплине. Общий объем многоотраслевого фонда ИБЦ на 01.01.2021 составляет 1 716 243 экз.

Фонд ИБЦ располагает учебной, учебно-методической и научно-технической литературой в форме печатных и электронных изданий, а также включает официальные, справочно-библиографические, специализированные отечественные и зарубежные периодические и информационные издания. ИБЦ обеспечивает доступ к профессиональным базам данных, информационным, справочным и поисковым системам.

Каждый обучающийся обеспечен свободным доступом из любой точки, в которой имеется доступ к сети Интернет и к электронно-библиотечной системе (ЭБС) Университета, которая содержит различные издания по основным изучаемым дисциплинам и сформирована по согласованию с правообладателями учебной и учебно-методической литературы.

Для более полного и оперативного справочно-библиографического и информационного обслуживания в ИБЦ реализована технология Электронной доставки документов.

Полный перечень электронных информационных ресурсов, используемых в процессе обучения, представлен в основной образовательной программе.

## **11. МАТЕРИАЛЬНО-ТЕХНИЧЕСКОЕ ОБЕСПЕЧЕНИЕ ДИСЦИПЛИНЫ.**

В соответствии с учебным планом занятия по дисциплине «Математика» проводятся в форме лекций, практических занятий и самостоятельной работы обучающегося.

### **11.1. Оборудование, необходимое в образовательном процессе:**

Учебные аудитории для проведения лекционных и практических занятий, оборудованные традиционными учебными досками и учебной мебелью; библиотека, имеющая рабочие компьютерные места для студентов, оснащенные компьютерами с доступом к базам данных и выходом в Интернет.

### **11.2. Учебно-наглядные пособия:**

Учебно-методические пособия, разработанные на кафедре высшей математики, выложены на сайте кафедры <http://kvm.muotr.ru> и на сайте библиотеки РХТУ имени Д.И.Менделеева <https://lib.muotr.ru>.

### **11.3. Компьютеры, информационно-телекоммуникационные сети, аппаратно-программные и аудиовизуальные средства:**

Персональные компьютеры, принтеры, сканер и копировальный аппарат используются для подготовки раздаточных материалов.

### **11.4. Печатные и электронные образовательные и информационные ресурсы:**

Информационно-методические материалы: учебные пособия по дисциплине; раздаточный материал к разделам лекционного курса; раздаточный материал к практическим занятиям по дисциплине, комплекты контрольных и экзаменационных билетов.

Учебно-методические разработки в электронном виде; справочные материалы в печатном и электронном виде.

### **11.5. Перечень лицензионного программного обеспечения:**

<b>№ п.п.</b>	<b>Наименование программного продукта</b>	<b>Реквизиты договора поставки</b>	<b>Срок окончания действия лицензии</b>
1.	WINDOWS 8.1 Professional Get	Контракт № 62-	бессрочно

	Genuine	64ЭА/2013	
2.	Micosoft Office Standard 2013	Контракт № 62-64ЭА/2013	бессрочная
3.	Microsoft Office Professional Plus 2019 В составе: <ul style="list-style-type: none"> <li>• Word</li> <li>• Excel</li> <li>• Power Point</li> <li>• Outlook</li> <li>• OneNote</li> <li>• Access</li> <li>• Publisher</li> <li>• InfoPath</li> </ul>	Контракт № 28-35ЭА/2020 от 26.05.2020	12 месяцев (ежегодное продление подписки с правом перехода на обновлённую версию продукта)
4.	Kaspersky Endpoint Security для бизнеса – Стандартный Russian Edition.	Контракт № 28-35ЭА/2020 от 26.05.2020	12 месяцев (ежегодное продление подписки с правом перехода на обновлённую версию продукта)

## 12. ТРЕБОВАНИЯ К ОЦЕНКЕ КАЧЕСТВА ОСВОЕНИЯ ПРОГРАММЫ

### Формы и методы контроля и оценки результатов освоения разделов

Наименование разделов	Основные показатели оценки	Формы и методы контроля и оценки
<b>1 СЕМЕСТР</b>		
<b>Раздел 1.</b> Элементы алгебры. Аналитическая геометрия на плоскости.	Знает: основы дифференциального и интегрального исчисления, дифференциальных уравнений; математические теории и методы, лежащие в основе построения математических моделей; основы применения математических моделей и методов. Умеет: выбирать математические методы, пригодные для решения конкретной задачи; использовать математические понятия, методы и модели для описания различных процессов; выявлять математические закономерности, лежащие в основе конкретных процессов; использовать основные методы статистической обработки данных; применять	Оценка за контрольную работу № 1 (1 семестр) Оценка на зачете с оценкой

	<p>математические знания на междисциплинарном уровне.  Владеет:  основами фундаментальных математических теорий и навыками использования математического аппарата; методами статистической обработки информации.</p>	
<p><b>Раздел 2.</b>  Функция одной переменной. Предел функции.  Непрерывность функции.</p>	<p>Знает:  основы дифференциального и интегрального исчисления, дифференциальных уравнений; математические теории и методы, лежащие в основе построения математических моделей; основы применения математических моделей и методов.  Умеет:  выбирать математические методы, пригодные для решения конкретной задачи; использовать математические понятия, методы и модели для описания различных процессов; выявлять математические закономерности, лежащие в основе конкретных процессов; использовать основные методы статистической обработки данных; применять математические знания на междисциплинарном уровне.  Владеет:  основами фундаментальных математических теорий и навыками использования математического аппарата; методами статистической обработки информации.</p>	<p>Оценка за контрольную работу № 1 (1 семестр)  Оценка на зачете с оценкой</p>
<p><b>Раздел 3.</b>  Дифференциальное исчисление функции одной переменной.</p>	<p>Знает:  основы дифференциального и интегрального исчисления, дифференциальных уравнений; математические теории и методы, лежащие в основе построения математических моделей; основы применения математических моделей и методов.  Умеет:  выбирать математические методы, пригодные для решения конкретной задачи; использовать математические понятия, методы и модели для описания различных процессов; выявлять математические закономерности, лежащие в основе</p>	<p>Оценка за контрольную работу № 2 (1 семестр)  Оценка на зачете с оценкой</p>



	<p>конкретных процессов; использовать основные методы статистической обработки данных; применять математические знания на междисциплинарном уровне.</p> <p>Владеет:</p> <p>основами фундаментальных математических теорий и навыками использования математического аппарата; методами статистической обработки информации.</p>	
<p><b>Раздел 4.</b> Интегральное исчисление функции одной переменной.</p>	<p>Знает:</p> <p>основы дифференциального и интегрального исчисления, дифференциальных уравнений; математические теории и методы, лежащие в основе построения математических моделей; основы применения математических моделей и методов.</p> <p>Умеет:</p> <p>выбирать математические методы, пригодные для решения конкретной задачи; использовать математические понятия, методы и модели для описания различных процессов; выявлять математические закономерности, лежащие в основе конкретных процессов; использовать основные методы статистической обработки данных; применять математические знания на междисциплинарном уровне.</p> <p>Владеет:</p> <p>основами фундаментальных математических теорий и навыками использования математического аппарата; методами статистической обработки информации.</p>	<p>Оценка за контрольную работу № 3 (1 семестр) Оценка на зачете с оценкой</p>
<b>2 СЕМЕСТР</b>		
<p><b>Раздел 5.</b> Дифференциальное исчисление функций нескольких переменных.</p>	<p>Знает:</p> <p>основы дифференциального и интегрального исчисления, дифференциальных уравнений; математические теории и методы, лежащие в основе построения математических моделей; основы применения математических моделей и методов.</p> <p>Умеет:</p> <p>выбирать математические методы, пригодные для решения конкретной</p>	<p>Оценка за контрольную работу № 4 (2 семестр) Оценка на экзамене</p>

	<p>задачи; использовать математические понятия, методы и модели для описания различных процессов; выявлять математические закономерности, лежащие в основе конкретных процессов; использовать основные методы статистической обработки данных; применять математические знания на междисциплинарном уровне.</p> <p>Владеет:</p> <p>основами фундаментальных математических теорий и навыками использования математического аппарата; методами статистической обработки информации.</p>	
<p><b>Раздел 6.</b> Кратные интегралы</p>	<p>Знает:</p> <p>основы дифференциального и интегрального исчисления, дифференциальных уравнений; математические теории и методы, лежащие в основе построения математических моделей; основы применения математических моделей и методов.</p> <p>Умеет:</p> <p>выбирать математические методы, пригодные для решения конкретной задачи; использовать математические понятия, методы и модели для описания различных процессов; выявлять математические закономерности, лежащие в основе конкретных процессов; использовать основные методы статистической обработки данных; применять математические знания на междисциплинарном уровне.</p> <p>Владеет:</p> <p>основами фундаментальных математических теорий и навыками использования математического аппарата; методами статистической обработки информации.</p>	<p>Оценка за контрольную работу № 5 (2 семестр) Оценка на экзамене</p>
<p><b>Раздел 7.</b> Криволинейные и поверхностные интегралы.</p>	<p>Знает:</p> <p>основы дифференциального и интегрального исчисления, дифференциальных уравнений; математические теории и методы, лежащие в основе построения математических моделей; основы применения математических моделей и методов.</p>	<p>Оценка за контрольную работу № 6 (2 семестр) Оценка на экзамене</p>

	<p>Умеет: выбирать математические методы, пригодные для решения конкретной задачи; использовать математические понятия, методы и модели для описания различных процессов; выявлять математические закономерности, лежащие в основе конкретных процессов; использовать основные методы статистической обработки данных; применять математические знания на междисциплинарном уровне.</p> <p>Владеет: основами фундаментальных математических теорий и навыками использования математического аппарата; методами статистической обработки информации.</p>	
<b>3 СЕМЕСТР</b>		
<p><b>Раздел 8.</b> Дифференциальные уравнения первого порядка.</p>	<p>Знает: основы дифференциального и интегрального исчисления, дифференциальных уравнений; математические теории и методы, лежащие в основе построения математических моделей; основы применения математических моделей и методов.</p> <p>Умеет: выбирать математические методы, пригодные для решения конкретной задачи; использовать математические понятия, методы и модели для описания различных процессов; выявлять математические закономерности, лежащие в основе конкретных процессов; использовать основные методы статистической обработки данных; применять математические знания на междисциплинарном уровне.</p> <p>Владеет: основами фундаментальных математических теорий и навыками использования математического аппарата; методами статистической обработки информации.</p>	<p>Оценка за контрольную работу № 7 (3 семестр) Оценка на экзамене</p>
<p><b>Раздел 9.</b> Дифференциальные уравнения второго порядка.</p>	<p>Знает: основы дифференциального и интегрального исчисления, дифференциальных уравнений;</p>	<p>Оценка за контрольную работу № 8 (3 семестр) Оценка на экзамене</p>

	<p>математические теории и методы, лежащие в основе построения математических моделей; основы применения математических моделей и методов.</p> <p>Умеет: выбирать математические методы, пригодные для решения конкретной задачи; использовать математические понятия, методы и модели для описания различных процессов; выявлять математические закономерности, лежащие в основе конкретных процессов; использовать основные методы статистической обработки данных; применять математические знания на междисциплинарном уровне.</p> <p>Владеет: основами фундаментальных математических теорий и навыками использования математического аппарата; методами статистической обработки информации.</p>	
<p><b>Раздел 10.</b> Системы дифференциальных уравнений.</p>	<p>Знает: основы дифференциального и интегрального исчисления, дифференциальных уравнений; математические теории и методы, лежащие в основе построения математических моделей; основы применения математических моделей и методов.</p> <p>Умеет: выбирать математические методы, пригодные для решения конкретной задачи; использовать математические понятия, методы и модели для описания различных процессов; выявлять математические закономерности, лежащие в основе конкретных процессов; использовать основные методы статистической обработки данных; применять математические знания на междисциплинарном уровне.</p> <p>Владеет: основами фундаментальных математических теорий и навыками использования математического аппарата; методами статистической обработки информации.</p>	<p>Оценка за контрольную работу № 8 (3 семестр) Оценка на экзамене</p>
<p><b>Раздел 11.</b></p>	<p>Знает:</p>	<p>Оценка за контрольную</p>

<p>Числовые и функциональные ряды.</p>	<p>основы дифференциального и интегрального исчисления, дифференциальных уравнений; математические теории и методы, лежащие в основе построения математических моделей; основы применения математических моделей и методов.</p> <p>Умеет: выбирать математические методы, пригодные для решения конкретной задачи; использовать математические понятия, методы и модели для описания различных процессов; выявлять математические закономерности, лежащие в основе конкретных процессов; использовать основные методы статистической обработки данных; применять математические знания на междисциплинарном уровне.</p> <p>Владеет: основами фундаментальных математических теорий и навыками использования математического аппарата; методами статистической обработки информации.</p>	<p>работу № 9 (3 семестр) Оценка на экзамене</p>
--	---	--

### **13. ОСОБЕННОСТИ ОРГАНИЗАЦИИ ОБРАЗОВАТЕЛЬНОГО ПРОЦЕССА ДЛЯ ИНВАЛИДОВ И ЛИЦ С ОГРАНИЧЕННЫМИ ВОЗМОЖНОСТЯМИ ЗДОРОВЬЯ**

Обучение инвалидов и лиц с ограниченными возможностями здоровья осуществляется в соответствии с:

- Порядком организации и осуществления образовательной деятельности по образовательным программам – программам бакалавриата, программам специалитета, программам магистратуры (Приказ Минобрнауки РФ от 05.04.2017 № 301);

- Положением о порядке организации и осуществления образовательной деятельности по образовательным программам высшего образования – программам бакалавриата, программам специалитета, программам магистратуры в РХТУ им. Д.И. Менделеева, принятым решением Ученого совета РХТУ им. Д.И. Менделеева от 30.10.2019, протокол № 3, введенным в действие приказом ректора РХТУ им. Д.И. Менделеева от 14.11.2019 № 646А;

- Методическими рекомендациями по организации образовательного процесса для обучения инвалидов и лиц с ограниченными возможностями здоровья в образовательных организациях высшего образования, в том числе оснащённости образовательного процесса (утверждены заместителем Министра образования и науки РФ А.А. Климовым от 08.04.2014 № АК-44/05вн).

Дополнения и изменения к рабочей программе дисциплины  
 «\_\_\_\_\_ **Математика** \_\_\_\_\_»  
 основной образовательной программы  
 \_\_18.03.02\_\_ «\_\_ **Энерго- и ресурсосберегающие процессы в химической технологии,  
 нефтехимии и биотехнологии** \_\_\_\_\_»  
 код и наименование направления подготовки (специальности)  
 «\_\_\_\_\_»  
 наименование ООП  
 Форма обучения: \_\_\_ очная \_\_\_

Номер	Содержание	Основание внесения
изменения/  дополнения	дополнения/изменения	изменения/дополнения
1		протокол заседания Ученого совета № _____ от «__» _____ 20__ г.
		протокол заседания Ученого совета № _____ от «__» _____ 20__ г.
		протокол заседания Ученого совета № _____ от «__»

\_\_\_\_\_ 20\_\_ г.

протокол заседания

Ученого совета №

\_\_\_\_\_ от «\_\_»

\_\_\_\_\_ 20\_\_ г.

протокол заседания

Ученого совета №

\_\_\_\_\_ от «\_\_»

\_\_\_\_\_ 20\_\_ г.

**Министерство науки и высшего образования Российской Федерации  
Федеральное государственное бюджетное образовательное учреждение  
высшего образования  
«Российский химико-технологический университет  
имени Д.И. Менделеева»**

---

**«УТВЕРЖДАЮ»**

Проректор по учебной работе

\_\_\_\_\_ С.Н. Филатов

«\_\_\_\_\_» \_\_\_\_\_ 2021 г.

**РАБОЧАЯ ПРОГРАММА ДИСЦИПЛИНЫ**

**«Физика»**

**Направление подготовки 18.03.02 Энерго- и ресурсосберегающие  
процессы в химической технологии, нефтехимии и биотехнологии**

**Профиль подготовки – «Охрана окружающей среды и рациональное  
использование природных ресурсов»**

**Квалификация «бакалавр»**

РАССМОТРЕНО И ОДОБРЕНО  
на заседании Методической комиссии  
РХТУ им. Д.И. Менделеева  
«\_\_\_\_\_» \_\_\_\_\_ 2021 г.

Председатель \_\_\_\_\_ Н.А. Макаров

**Москва 2021**



Программа составлена заведующим кафедрой физики В. В. Горевым и старшими преподавателями кафедры Н.А. Богатовым, А.С. Савиной.

Программа рассмотрена и одобрена на расширенном заседании кафедры физики РХТУ им. Д.И. Менделеева «\_12\_» \_\_\_\_\_ апреля \_\_\_\_\_ 2021 г., протокол №\_11\_



## 1 ЦЕЛЬ И ЗАДАЧИ ДИСЦИПЛИНЫ

Программа составлена в соответствии с требованиями Федерального государственного образовательного стандарта высшего образования - бакалавриат по направлению подготовки 18.03.02 Энерго- и ресурсосберегающие процессы в химической технологии, нефтехимии и биотехнологии (ФГОС ВО), рекомендациями Методической комиссии и накопленного опыта преподавания дисциплины кафедрой физики РХТУ им. Д.И. Менделеева. Программа рассчитана на изучение курса в течение двух семестров.

Дисциплина «Физика» относится к базовой части обязательных дисциплин учебного плана. Программа дисциплины предполагает, что обучающиеся имеют теоретическую и практическую подготовку в рамках школьной программы по физике и математике.

**Цель дисциплины** – приобретение студентами знаний по основным разделам физики и умению применять их в других естественнонаучных дисциплинах.

**Задачи дисциплины** - решения которых обеспечивает достижение цели, - формирование представлений об основных физических законах природы и методах теоретических исследований различных физических явлений, а также получение представления о современных экспериментальных методах исследования.

Дисциплина «Физика» преподается во втором и третьем семестрах. Контроль успеваемости студентов ведется по принятой в университете рейтинговой системе.

Рабочая программа дисциплины может быть реализована с применением электронных образовательных технологий и электронного обучения полностью или частично.

## 2 ТРЕБОВАНИЯ К РЕЗУЛЬТАТАМ ОСВОЕНИЯ ДИСЦИПЛИНЫ

Изучение дисциплины направлено на приобретение следующих **компетенций и индикаторов их достижения:**

### **Общепрофессиональные компетенции и индикаторы их достижения:**

Наименование категории (группы) ОПК	Код и наименование ОПК	Код и наименование индикатора достижения ОПК
-------------------------------------	------------------------	--

<p>Естественно-научная подготовка</p>	<p>ОПК-2. Способен использовать математические, физические, физико-химические, химические методы для решения задач профессиональной деятельности.</p>	<p>ОПК-2.4. Знает физические основы механики, физики колебаний и волн, электричества и магнетизма, электродинамики, статистической физики и термодинамики, квантовой физики.  ОПК-2.7. Умеет решать типовые задачи, связанные с основными разделами физики, использовать физические законы при анализе и решении проблем профессиональной деятельности.  ОПК-2.11. Владеет методами проведения физических измерений, методами корректной оценки погрешностей при проведении физического эксперимента.</p>
---------------------------------------	---	---

В результате изучения дисциплины студент бакалавриата должен:

*Знать:*

- физические основы механики, физики колебаний и волн, электричества и магнетизма, электродинамики, статистической физики и термодинамики, квантовой физики; смысл фундаментальных физических законов, принципов и постулатов; их формулировки и границы применимости; связь широкого круга физических явлений с фундаментальными принципами и законами физики; основные методы решения задач по описанию физических явлений; методы обработки результатов физического эксперимента.

*Уметь:*

- применять теоретические знания и экспериментальные методы исследования при решении профессиональных задач; проводить расчёты, осуществлять анализ и на основе этого делать обоснованные выводы; анализировать результаты наблюдений и экспериментов с применением основных законов и принципов физики; определять характер физических процессов по комплексу экспериментальной информации при помощи графиков, таблиц и уравнений; представлять обработанную экспериментальную и теоретическую информацию в устной и письменной форме, в том числе с использованием современных компьютерных технологий

*Владеть:*

- навыками работы с широким кругом физических приборов и оборудования; навыками обоснования своих суждений и выбора метода исследования.

### 3 ОБЪЕМ ДИСЦИПЛИНЫ И ВИДЫ УЧЕБНОЙ РАБОТЫ

Вид учебной работы	Всего		Семестр			
			2		3	
	ЗЕ	Акад. ч.	ЗЕ	Акад. ч.	ЗЕ	Акад. ч.
<b>Общая трудоемкость дисциплины</b>	<b>12</b>	<b>432</b>	<b>6</b>	<b>216</b>	<b>6</b>	<b>216</b>
<b>Контактная работа – аудиторные занятия:</b>	<b>3.6</b>	<b>128</b>	<b>1.35</b>	<b>48</b>	<b>2.25</b>	<b>80</b>
<b>в том числе в форме практической подготовки (при наличии)</b>	-	-	-	-	-	-
Лекции	1.35	48	0.45	16	0.9	32
в том числе в форме практической подготовки (при наличии)	-	-	-	-	-	-
Практические занятия (ПЗ)	1.35	48	0.45	16	0.9	32
в том числе в форме практической подготовки (при наличии)	-	-	-	-	-	-
Лабораторные работы (ЛР)	0.9	32	0.45	16	0.45	16
в том числе в форме практической подготовки (при наличии)	-	-	-	-	-	-
<b>Самостоятельная работа</b>	<b>6.4</b>	<b>232</b>	<b>3.6</b>	<b>132</b>	<b>2.8</b>	<b>100</b>
Контактная самостоятельная работа		-		-		-
Самостоятельное изучение разделов дисциплины	6.4	232	3.6	132	2.8	100
<b>Виды контроля:</b>						
<i>Зачет с оценкой</i>	-	-	-	-	-	-
<b>Экзамен</b>	<b>2</b>	<b>72</b>	<b>1</b>	<b>36</b>	<b>1</b>	<b>36</b>
Контактная работа – промежуточная аттестация	2	0.8	1	0.4	1	0.4
Подготовка к экзамену.		71.2		35.6		35.6
<b>Вид итогового контроля:</b>			<b>Экзамен</b>		<b>Экзамен</b>	

Вид учебной работы	Всего		Семестр			
			2		3	
	ЗЕ	Астр. ч.	ЗЕ	Астр. ч.	ЗЕ	Астр. ч.
<b>Общая трудоемкость дисциплины</b>	<b>12</b>	<b>324</b>	<b>6</b>	<b>162</b>	<b>6</b>	<b>162</b>
<b>Контактная работа – аудиторные занятия:</b>	<b>3.6</b>	<b>96</b>	<b>1.35</b>	<b>36</b>	<b>2.25</b>	<b>60</b>
<b>в том числе в форме практической подготовки (при наличии)</b>	-	-	-	-	-	-
Лекции	1.35	36	0.45	12	0.9	24
в том числе в форме практической подготовки (при наличии)	-	-	-	-	-	-
Практические занятия (ПЗ)	1.35	36	0.45	12	0.9	24
в том числе в форме практической подготовки (при наличии)	-	-	-	-	-	-

Лабораторные работы (ЛР)	0.9	24	0.45	12	0.45	12
в том числе в форме практической подготовки (при наличии)	-	-	-	-	-	-
<b>Самостоятельная работа</b>	<b>6.4</b>	<b>174</b>	<b>3.6</b>	<b>99</b>	<b>2.8</b>	<b>75</b>
Контактная самостоятельная работа		-		-		-
Самостоятельное изучение разделов дисциплины	6.4	174	3.6	99	2.8	45
<b>Виды контроля:</b>						
<i>Зачет с оценкой</i>	-	-	-	-	-	-
<b>Экзамен</b>	<b>2</b>	<b>54</b>	<b>1</b>	<b>27</b>	<b>1</b>	<b>27</b>
Контактная работа – промежуточная аттестация	2	0.6	1	0.3	1	0.3
Подготовка к экзамену.		53.4		26.7		26.7
<b>Вид итогового контроля:</b>			<b>Экзамен</b>		<b>Экзамен</b>	



## 4 СОДЕРЖАНИЕ ДИСЦИПЛИНЫ

### 4.1 Разделы дисциплины и виды занятий для студентов очного отделения

№ п/п	Раздел дисциплины	Всего	в т.ч. в форме пр. подг. (при наличии)	Лекции	в т.ч. в форме пр. подг. (при наличии)	Академ. часов				
						Прак. Зан.	в т.ч. в форме пр. подг. (при наличии)	Лаб. работы	в т.ч. в форме пр. подг. (при наличии)	Сам. работа
<b>1</b>	<b>Раздел 1. Физические основы механики.</b>	<b>68</b>	-	<b>8</b>	-	<b>8</b>	-	<b>8</b>	-	<b>44</b>
1.1	Предмет кинематики. Перемещение, скорость, ускорение. Кинематические характеристики вращательного движения.	17	-	2	-	2	-	2	-	11
1.2	Законы Ньютона. Закон всемирного тяготения. Закон всемирного тяготения. Движение тела переменной массы. Уравнения Мещерского. Формула Циолковского.	17	-	2	-	2	-	2	-	11
1.3	Упругий и неупругий удары шаров. Момент инерции материальной точки и твердого тела.	17	-	2	-	2	-	2	-	11
1.4	Кинематика гармонических колебаний. Дифференциальное уравнение гармонических колебаний. Понятие о затухающих и вынужденных колебаниях. Волновое движение. Волны продольные и поперечные.	17	-	2	-	2	-	2	-	11
<b>2</b>	<b>Раздел 2. Основы молекулярной физики.</b>	<b>62</b>	-	<b>6</b>	-	<b>6</b>	-	<b>6</b>	-	<b>44</b>



2.1	Элементы термодинамики и физической кинетики. Идеальный газ. Распределение Больцмана и его общезначимый смысл. Реальный газ. Уравнение Ван-дер-Ваальса.	21	-	2	-	2	-	2	-	15
2.2	Термодинамический метод в физике. Равновесные состояния. Начала термодинамики. Циклы. Энтропия и ее статистическое толкование.	21	-	2	-	2	-	2	-	15
2.3	Явление переноса. Диффузия. Закон Фика. Теплопроводность. Закон Фурье. Внутреннее трение (вязкость). Закон Ньютона.	20	-	2	-	2	-	2	-	14
<b>3</b>	<b>Раздел 3. Электростатика и постоянный электрический ток</b>	<b>50</b>	-	<b>2</b>	-	<b>2</b>	-	<b>2</b>	-	<b>44</b>
3.1	Закон Кулона. Теорема Остроградского-Гаусса. Диполь. Диэлектрики в электростатическом поле.	50	-	2	-	2	-	2	-	44
<b>4</b>	<b>Раздел 4. Электромагнетизм.</b>	<b>52</b>	-	<b>8</b>	-	<b>10</b>	-	<b>4</b>	-	<b>30</b>
4.1	Закон Ампера. Закон Био-Савара-Лапласа. Сила Лоренца	27	-	4	-	6	-	2	-	15
4.2	Магнетики. Электромагнитная индукция. Уравнение Максвелла.	25	-	4	-	4	-	2	-	15
<b>5</b>	<b>Раздел 5. Оптика.</b>	<b>59</b>	-	<b>12</b>	-	<b>6</b>	-	<b>6</b>	-	<b>35</b>
5.1	Интерференция волн. Дифракция волн. Поляризация волн.	23	-	4	-	2	-	2	-	15
5.2	Тепловое излучение. Закон Кирхгофа. Гипотеза Планка. Квантовое объяснение теплового излучения. Эффект Комптона.	18	-	4	-	2	-	2	-	10
5.3	Ядерная модель атома. Постулаты Бора. Атом водорода по Бору	18	-	4	-	2	-	2	-	10

<b>6</b>	<b>Раздел 6. Элементы квантовой физики</b>	<b>69</b>	-	<b>12</b>	-	<b>16</b>	-	<b>6</b>	-	<b>35</b>
6.1	Гипотеза де Бройля. Волновое уравнение Шредингера для стационарных состояний. Опыты Штерна-Герлаха.	20	-	4	-	4	-	2	-	10
6.2	Многоэлектронный атом. Эффект Зеемана. Принцип Паули. Квантовые статистические распределения Бозе-Эйнштейна и Ферми-Дирака. Фононы. Законы Дебая и Эйнштейна.	24	-	4	-	8	-	2	-	10
6.3	Характеристики ядра: заряд, масса, энергия связи нуклонов. Ядерные реакции. Фундаментальные взаимодействия и основные классы элементарных частиц.	25	-	4	-	4	-	2	-	15
	<b>ИТОГО</b>	<b>360</b>								
	<b>Экзамен</b>	<b>72</b>								
	<b>ИТОГО</b>	<b>432</b>								

## 4.2 Содержание разделов дисциплины

### Раздел 1. Физические основы механики.

#### 1.1. Содержание подраздела:

Предмет физики. Методы физического исследования: опыт, гипотеза, эксперимент, теория. Предмет кинематики. Перемещение, скорость, ускорение. Кинематические характеристики вращательного движения.

#### 1.2. Содержание подраздела:

Законы Ньютона. Закон всемирного тяготения. Закон всемирного тяготения. Движение тела переменной массы. Уравнения Мещерского. Формула Циолковского.

#### 1.3. Содержание подраздела:

Упругий и неупругий удары шаров. Момент инерции материальной точки и твердого тела.

#### 1.4. Содержание подраздела:

Кинематика гармонических колебаний. Дифференциальное уравнение гармонических колебаний. Понятие о затухающих и вынужденных колебаниях. Волновое движение. Волны продольные и поперечные.

### Раздел 2. Основы молекулярной физики.

#### 2.1. Содержание подраздела:

Элементы термодинамики и физической кинетики. Идеальный газ. Распределение Больцмана и его общезначимый смысл. Реальный газ. Уравнение Ван-дер-Ваальса.

#### 2.2. Содержание подраздела:

Термодинамический метод в физике. Равновесные состояния. Начала термодинамики. Циклы. Энтропия и ее статистическое толкование.

#### 2.3. Содержание подраздела:

Явление переноса. Диффузия. Закон Фика. Теплопроводность. Закон Фурье. Внутреннее трение (вязкость). Закон Ньютона.

### Раздел 3. Электростатика и постоянный электрический ток.

#### 3.1. Содержание подраздела:

Закон Кулона. Теорема Остроградского-Гаусса. Диполь. Диэлектрики в электростатическом поле

### Раздел 4. Электромагнетизм.

#### 4.1. Содержание подраздела:

Закон Ампера. Закон Био-Савара-Лапласа. Сила Лоренца.

#### 4.2. Содержание подраздела:

Магнетики. Электромагнитная индукция. Уравнение Максвелла.

### Раздел 5. Оптика.

#### 5.1. Содержание подраздела:

Интерференция волн. Дифракция волн. Поляризация волн.

#### 5.2. Содержание подраздела:

Тепловое излучение. Закон Кирхгофа. Гипотеза Планка. Квантовое объяснение теплового излучения. Эффект Комптона.

#### 5.3. Содержание подраздела:

Ядерная модель атома. Постулаты Бора. Атом водорода по Бору.

### Раздел 6. Элементы квантовой физики.

#### 6.1. Содержание подраздела:

Гипотеза де Бройля. Волновое уравнение Шредингера для стационарных состояний. Опыты Штерна-Герлаха.

#### 6.2. Содержание подраздела:

Многоэлектронный атом. Эффект Зеемана. Принцип Паули. Квантовые статистические распределения Бозе-Эйнштейна и Ферми-Дирака. Фононы. Законы Дебая и Эйнштейна.

## 5. СООТВЕТСТВИЕ СОДЕРЖАНИЯ ТРЕБОВАНИЯМ К РЕЗУЛЬТАТАМ ОСВОЕНИЯ ДИСЦИПЛИНЫ

№	В результате освоения дисциплины студент должен:	Раздел 1	Раздел 2	Раздел 3	Раздел 4	Раздел 5	Раздел 6
	<b>Знать: (перечень из п.2)</b>						
1	– физические основы механики, физики колебаний и волн, электричества и магнетизма, электродинамики, статистической физики и термодинамики, квантовой физики;	+	+	+	+	+	+
2	– смысл фундаментальных физических законов, принципов и постулатов; их формулировки и границы применимости;	+	+	+	+	+	+
3	– связь широкого круга физических явлений с фундаментальными принципами и законами физики;	+	+	+	+	+	+
4	– основные методы решения задач по описанию физических явлений;	+	+	+	+	+	+
5	– методы обработки результатов физического эксперимента.	+	+	+	+	+	+
	<b>Уметь: (перечень из п.2)</b>						
6	– применять теоретические знания и экспериментальные методы исследования при решении профессиональных задач;	+	+	+	+	+	+
7	– проводить расчёты, осуществлять анализ и на основе этого делать обоснованные выводы;	+	+	+	+	+	+
8	– анализировать результаты наблюдений и экспериментов с применением основных законов и принципов физики;	+	+	+	+	+	+
9	– определять характер физических процессов по комплексу экспериментальной информации при помощи графиков, таблиц и уравнений;	+	+	+	+	+	+
10	– представлять обработанную экспериментальную и теоретическую информацию в устной и письменной форме, в том числе с использованием современных компьютерных технологий.	+	+	+	+	+	+
	<b>Владеть: (перечень из п.2)</b>						
11	– навыками работы с широким кругом физических приборов и оборудования;	+	+	+	+	+	+
12	– навыками обоснования своих суждений и выбора метода исследования.	+	+	+	+	+	+

В результате освоения дисциплины студент должен приобрести следующие (какие) компетенции и индикаторы их достижения:  
(перечень из п.2)

	Код и наименование ОПК (перечень из п.2)	Код и наименование индикатора достижения ОПК (перечень из п.2)						
13	ОПК-2. Способен использовать математические, физические, физико-химические, химические методы для решения задач профессиональной деятельности.	– ОПК-2.4. Знает физические основы механики, физики колебаний и волн, электричества и магнетизма, электродинамики, статистической физики и термодинамики, квантовой физики.	+	+	+	+	+	+
14		– ОПК-2.7. Умеет решать типовые задачи, связанные с основными разделами физики, использовать физические законы при анализе и решении проблем профессиональной деятельности.	+	+	+	+	+	+
15		– ОПК-2.11. Владеет методами проведения физических измерений, методами корректной оценки погрешностей при проведении физического эксперимента.	+	+	+	+	+	+



## 6 ПРАКТИЧЕСКИЕ И ЛАБОРАТОРНЫЕ ЗАНЯТИЯ

### 6.1 Практические занятия

#### Примерные темы практических занятий по дисциплине.

№ п/п	№ раздела дисциплины	Темы практических занятий	Часы
1	1	Некоторые сведения о системах единиц. Порядок решения физических задач. Кинематика. Векторная и координатная формы описания движения материальной точки. Кинематические уравнения движения. Криволинейное движение. Нормальное и тангенциальное ускорения. Кинематические характеристики вращательного движения.	2
2	1	Динамика. Второй закон Ньютона. Движение тела под действием временной силы. Движение тела переменной массы. Закон сохранения импульса. Неупругое и упругое столкновение шаров. Закон всемирного тяготения. Закон Гука. Силы трения. Работа постоянной и переменной силы. Кинетическая и потенциальная энергии. Закон сохранения энергии в механике.	2
3	1	Динамика вращательного движения. Основной закон динамики вращательного движения. Момент инерции. Теорема Штейнера. Закон сохранения импульса. Кинетическая энергия тела, вращающегося вокруг неподвижной оси.	2
4	1	Кинематика гармонических колебаний. Динамика гармонических колебаний. Физический маятник. Затухающие и вынужденные колебания.	2
5	2	Основное уравнение молекулярно-кинетической теории для идеального газа. Распределения Больцмана. Барометрическая формула. Распределение Максвелла.	2
6	2	Первое начало термодинамики и применение его к изопроцессам. Теплоемкость идеального газа. Адиабатный процесс. Второе начало термодинамики. Цикл Карно. Энтропия.	2
7	2	Явление переноса. Диффузия. Теплопроводность. Вязкость. Реальный газ. Уравнение Ван-дер-Ваальса. Критическое состояние вещества. Идеальная жидкость. Уравнение неразрывности. Закон Бернулли. Формула Торричелли.	2
8	3	Взаимодействие точечных зарядов. Закон Кулона. Напряженность и потенциал электростатического поля. Принцип суперпозиции электростатических полей. Связь потенциала с напряженностью. Теорема Остроградского-Гаусса и применение ее к расчету электрических полей, обладающих симметрией.	2
9	4	Магнитное поле и его характеристики. Применение закона Био-Савара-Лапласа и теоремы о циркуляции к расчету магнитных полей.	2
10	4	Закон Ампера. Магнитный момент контура с током. Контур с током в магнитном поле.	2
11	4	Сила Лоренца. Движение заряженных частиц в магнитном поле.	2
12	4	Магнитный поток. Работа сил магнитного поля. Закон	2

		электромагнитной индукции. Самоиндукция. Индуктивность.	
13	5	Интерференция света. Интерференция в тонких пленках.	2
14	5	Кольца Ньютона. Интерферометры.	2
15	5	Дифракция света. Метод зон Френеля. Дифракция	2
16	5	Фраунгофера от одной щели. Дифракционная решетка.	2
17	5	Поляризация света. Закон Брюстера. Закон Малюса.	2
18	5		2
19	6	Тепловое излучение. Спектральные характеристики теплового излучения. Закон Стефана-Больцмана. Закон смещения Вина. Распределение энергии в спектре излучения абсолютно черного тела.	2
20	6	Внешний фотоэффект. Эффект Комптона. Тормозное излучение. Атом водорода по Бору. Волновые свойства частиц. Дифракция электронов. Соотношения неопределенностей.	2
21	6	Микрочастица в бесконечно глубокой, прямоугольной потенциальной яме. Потенциальная ступень. Потенциальный барьер.	2
22	6	Многоэлектронный атом. Векторная модель атома. Атомный терм. Мультиплетность. Магнитный момент атома. Магнитный момент атома. Атом в магнитном поле. Опыты Штерна-Герлаха.	2
23	6	Распределение Ферми-Дирака. Вырожденный электронный газ в кристаллах. Энергия Ферми. Температура Ферми.	2
24	6	Квантовая теория теплоемкости твердых тел по Эйнштейну и Дебаю. Характеристические температуры. Предельный закон Дебая. Фононы. Элементы ядерной физики. Дозиметрия.	2

## 6.2 Лабораторные занятия.

Выполнение лабораторного практикума способствует закреплению материала, изучаемого в дисциплине «Физика», а также дает знания о методиках проведения экспериментальных исследовательских работ и их анализе, а также осуществления расчета статистических характеристик с целью определения погрешностей проведенных экспериментов.

Максимальное количество баллов за выполнение лабораторного практикума составляет 32 балла (максимально по 4 балла за каждую работу). Количество работ и баллов за каждую работу может быть изменено в зависимости от их трудоемкости.

Примеры лабораторных работ и модули, которые они охватывают

№ п/п	№ раздела дисциплины	Наименование лабораторных работ	Часы
1	1	Определение времени соударения шаров и величины коэффициентов восстановления скорости и энергии.	4
2	1	Проверка закона сохранения импульса при упругом и неупругом ударе двух шаров.	4
3	1	Определение момента инерции тела, движущегося по наклонной плоскости.	4



4	1	Изучение динамики вращательного движения. Маятник Обербека.	4
5	1	Определение ускорения свободного падения с помощью обратного маятника.	4
6	1	Определение линейных размеров объёма, массы, плотности тела.	4
7	1	Проверка основного закона динамики вращательного движения твёрдого тела.	4
8	1	Измерение механики косо́го и прямого удара (компьютерная модель).	4
9	1	Маятник Максвелла. (реальная модель)	4
10	1	Маятник Максвелла. (компьютерная модель).	4
11	1	Физический маятник.	4
12	1	Метод крутильных колебаний.	4
13	2	Построение функции распределения случайной величины по результатам эксперимента.	4
14	2	Определение показателя адиабаты методом измерения скорости звука (компьютерная модель).	4
15	2	Изучение вязкости среды.	4
16	2	Измерение коэффициента вязкости воздуха (компьютерная модель).	4
17	2	Измерение коэффициента вязкости воздуха и эффективного диаметра молекулы газа капиллярным способом.	4
18	2	Определение вязкости жидкости методом Стокса.	4
19	3	Исследование электростатического поля методом электролитической ванны.	4
20	3	Определение ёмкости конденсатора методом баллистического гальванометра.	4
21	3	Исследование электростатического поля точечных зарядов.	4
22	3	Исследование электростатического поля.	4
23	3	Электрическое поле точечных зарядов.	4
24	3	Теорема Остроградского – Гаусса для электростатического поля в вакууме.	4
25	4	Магнитное поле Земли.	4
26	3; 4	Удельное заряд электрона. Магнитная фокусировка.	4
27	4	Магнитное поле.	4
28	5	Интерференция света. Опыт Юнга.	4
29	5	Дифракция света на одиночной щели и дифракционной решётке.	4
30	5	Опыт Юнга.	4
31	5	Опыт Ньютона.	4
32	6	Изучение законов теплового излучения. Яркостный пирометр.	4
33	6	Фотоэффект.	4
34	6	Внешний фотоэффект	4

## 7 САМОСТОЯТЕЛЬНАЯ РАБОТА

Самостоятельная работа проводится с целью углубления знаний по дисциплине и предусматривает:

- ознакомление и проработку рекомендованной литературы, работу с электронно-библиотечными системами, включая переводы публикаций из научных журналов, цитируемых в базах Scopus, Web of Science, Chemical Abstracts, РИНЦ;
- посещение отраслевых выставок и семинаров;
- участие в семинарах РХТУ им. И. Менделеева по тематике курса;
- подготовку к выполнению контрольных работ по материалу лекционного курса;

– подготовку к сдаче экзамена (2 и 3 семестр) и лабораторного практикума (2 и 3 семестр) по курсу.

Планирование времени на самостоятельную работу, необходимого на изучение дисциплины, студентам лучше всего осуществлять на весь период изучения, предусматривая при этом регулярное повторение пройденного материала. Материал, законспектированный на лекциях, необходимо регулярно дополнять сведениями из литературных источников, представленных в учебной программе. При работе с указанными источниками рекомендуется составлять краткий конспект материала, с обязательным фиксированием библиографических данных источника.

## **8 ПРИМЕРЫ ОЦЕНОЧНЫХ СРЕДСТВ ДЛЯ КОНТРОЛЯ ОСВОЕНИЯ ДИСЦИПЛИНЫ**

Совокупная оценка по дисциплине складывается из оценок за выполнение контрольных работ (максимальная оценка 24 балла за семестр), лабораторного практикума (максимальная оценка 16 баллов за семестр) и итогового контроля в форме экзамена (максимальная оценка 40 баллов).

### **8.1 Примерная тематика реферативно-аналитической работы.**

Реферативно-аналитическая работа по дисциплине не предусмотрена.

### **8.2 Примеры контрольных вопросов для текущего контроля освоения дисциплины**

Для текущего контроля предусмотрено 4 контрольные работы. Максимальная оценка за контрольную работу 1 и 2 (2 семестр) составляет по 12 баллов за каждую. Максимальная оценка за контрольные работы 3 и 4 (3 семестр) составляет 24 баллов, по 12 баллов за каждую работу.

## **Раздел 1. Примеры вопросов к контрольной работе № 1. Контрольная работа содержит 2 задачи, по 6 баллов за вопрос.**

### **Вопрос 1.1.**

1. Однородный стержень массой 0,1 кг может свободно вращаться относительно горизонтальной оси, проходящей через точку  $O$ , расположенной на расстоянии одной трети от верхнего конца стержня. В нижнюю точку стержня попадает горизонтально летящий шарик и прилипает к стержню. Скорость шарика 10 м/с, его масса 2 г. Определить линейную скорость точки, принадлежащей верхнему концу стержня в начальный момент времени.
2. Определить период гармонических колебаний физического маятника, состоящего из двух шариков массами 5 кг и 10 кг, закрепленных на его концах. Горизонтальная ось проходит через точку на стержне, отстоящую от его верхнего конца на одну четверть. Шарик можно считать материальными точками.
3. Определить циклическую частоту гармонических колебаний физического маятника, состоящего из однородного плоского диска. Масса стержня 1 кг, масса диска 2 кг. Горизонтальная ось проходит через точку соединения стержня и диска перпендикулярно плоскости диска.
4. Определить момент инерции тонкого однородного стержня длиной 30 см и массой 100 г относительно оси, перпендикулярной стержню и проходящей через: 1) его конец; 2) его середину; 3) точку, отстоящую от конца стержня на  $1/3$  его длины.
5. Тело брошено под некоторым углом к горизонту. Найти этот угол, если горизонтальная дальность полета в 4 раза больше максимальной высоты траектории.

6. Шар массой 10 кг, движущийся со скоростью 4 м/с, сталкивается с шаром массой 4 кг, скорость которого равна 12 м/с. Считая удар прямым, неупругим, найти скорость шаров после удара в двух случаях: 1) малый шар нагоняет большой шар, движущийся в том же направлении; 2) шары движутся навстречу друг другу.

7. Снаряд массой 10 кг обладал скоростью 200 м/с в верхней точке траектории. В этой точке он разорвался на две части. Меньшая массой 3 кг получила скорость 400 м/с в прежнем направлении. Найти скорость второй, большей части после разрыва.

8. Определить частоту гармонических колебаний физического маятника, состоящего из невесомого стержня длины 0,2 м и двух шариков массами 30 г и 50 г, укрепленных на концах стержня. Горизонтальная ось проходит через середину стержня. Шарики можно рассматривать как материальные точки.

9. Однородный диск массой 1 кг может свободно вращаться вокруг горизонтальной оси, перпендикулярной плоскости диска и проходящей через его центр. В точку на образующей диска попадает горизонтально летящий со скоростью 10 м/с шарик прилипает к его поверхности. Масса шарика 5 г. Определить угловую скорость вращения диска в начальный момент времени. Радиус диска 20 см.

### Вопрос 1.2.

1. Шар массой  $m=10$  кг, движущийся со скоростью  $v_1=4$  м/с, сталкивается с шаром массой  $m=4$  кг, скорость  $v_2$  которого равна 12 м/с. Считая удар прямым, неупругим, найти скорость шаров после удара в случае, когда шары движутся навстречу друг другу.

2. В лодке массой  $m_1=240$  кг стоит человек массой  $m_2=60$  кг. Лодка плывет со скоростью  $v_1=2$  м/с. Человек прыгает с лодки в горизонтальном направлении со скоростью  $v=4$  м/с (относительно лодки). Найти скорость и движения лодки после прыжка человека в случае, когда человек прыгает вперед по движению лодки.

3. В лодке массой  $m_1=240$  кг стоит человек массой  $m_2=60$  кг. Лодка плывет со скоростью  $v_1=2$  м/с. Человек прыгает с лодки в горизонтальном направлении со скоростью  $v=4$  м/с (относительно лодки). Найти скорость и движения лодки после прыжка человека в случае, когда человек прыгает в сторону, противоположную движению лодки.

4. На железнодорожной платформе установлено орудие. Масса платформы с орудием  $M=15$  т. Орудие стреляет вверх под углом  $60^\circ$  к горизонту в направлении пути. С какой скоростью покатится платформа вследствие отдачи, если масса снаряда  $m=20$  кг и он вылетает со скоростью 600 м/с?

5. Снаряд массой  $m=10$  кг обладал скоростью  $v=200$  м/с в верхней точке траектории. В этой точке он разорвался на две части. Меньшая массой  $m_1=3$  кг получила скорость  $u_1=400$  м/с в прежнем направлении. Найти скорость  $u_2$  второй, большей части после разрыва.

6. Под действием постоянной силы  $F$  вагонетка прошла путь 5 м и приобрела скорость  $v=2$  м/с. Определить работу  $A$  силы, если масса  $m$  вагонетки равна 400 кг и коэффициент трения 0,01.

7. Вычислить работу  $A$ , совершаемую при равноускоренном подъеме груза массой  $m=100$  кг на высоту  $h=4$  м за время  $t=2$  с.

8. Найти работу  $A$  подъема груза по наклонной плоскости длиной 2 м, если масса  $m$  груза равна 100 кг, угол наклона  $\varphi=30^\circ$ , коэффициент трения 0,1 и груз движется с ускорением  $a=1$  м/с<sup>2</sup>.

9. Для сжатия пружины на 1 см нужно приложить силу  $F=10$  Н. Какую работу  $A$  нужно совершить, чтобы сжать пружину на 10 см, если сила пропорциональна сжатию?

10. Пружина жесткостью  $k=10$  кН/м сжата силой  $F=200$  Н. Определить работу  $A$  внешней силы, дополнительно сжимающей эту пружину еще на  $x=1$  см.

11. Пружина жесткостью  $k=1$  кН/м была сжата на 4 см. Какую работу  $A$  нужно совершить, чтобы сжатие пружины увеличить до 18 см?

12. Гирия, положенная на верхний конец спиральной пружины, поставленной на

подставке, сжимает ее на  $x=2$  мм. На сколько сожмет пружину та же гиря, упавшая на конец пружины с высотой  $h=5$  см?

13. Камень брошен вверх под углом  $60^\circ$  к плоскости горизонта. Кинетическая энергия камня в начальный момент времени равна 20 Дж. Определить кинетическую  $T$  и потенциальную  $P$  энергии камня в высшей точке его траектории. Сопротивлением воздуха пренебречь.

14. С какой наименьшей высоты  $h$  должен начать скатываться акробат на велосипеде (не работая ногами), чтобы проехать по дорожке, имеющей форму «мертвой петли» радиусом  $R=4$  м, и не оторваться от дорожки в верхней точке петли? Трением пренебречь.

15. Молекула распадается на два атома. Масса одного из атомов в  $n=3$  раза больше, чем другого. Пренебрегая начальной кинетической энергией и импульсом молекулы, определить кинетические энергии и атомов, если их суммарная кинетическая энергия  $T=0,032$  нДж.

16. Пуля массой  $m=10$  г, летевшая со скоростью  $v=600$  м/с, попала в баллистический маятник массой  $M=5$  кг и застряла в нем. На какую высоту  $h$ , откачнувшись после удара, поднялся маятник?

17. Уравнение колебаний точки имеет вид  $x = A \cos[w(t+\tau)]$ , где  $w=\pi$  1/с,  $\tau =0,2$  с. Определить период  $T$  и начальную фазу колебаний.

18. Определить период, частоту и начальную фазу колебаний, заданных уравнением  $x = A \sin[w(t+\tau)]$ , где  $w=2,5\pi$  с<sup>-1</sup>,  $\tau=0,4$  с

19. Определить максимальные значения скорости и ускорения точки, совершающей гармонические колебания с амплитудой  $A=3$  см и угловой частотой  $w=\pi(2$  с<sup>-1</sup>).

20. Точка совершает колебания по закону  $x = A \cos(\omega t)$ , где  $A =5$  см;  $w = 2$  с<sup>-1</sup>. Определить ускорение точки в момент времени, когда ее скорость 8 см/с.

21. Точка совершает гармонические колебания. Наибольшее смещение точки равно 10 см, наибольшая скорость 20 см/с. Найти угловую частоту  $w$  колебаний и максимальное ускорение точки.

22. Максимальная скорость точки, совершающей гармонические колебания, равна 10 см/с, максимальное ускорение = 100 см/с<sup>2</sup>. Найти угловую частоту  $w$  колебаний, их период  $T$  и амплитуду  $A$ . Написать уравнение колебаний, приняв начальную фазу равной нулю.

23. Материальная точка массой 50 г совершает колебания, уравнение которых имеет вид  $x=A \cos(\omega t)$ , где  $A = 10$  см,  $w=5$  с<sup>-1</sup>. Найти силу  $F$ , действующую на точку в момент, когда фаза  $\omega t=\pi/3$ .

24. Грузик массой  $m=250$  г, подвешенный к пружине, колеблется по вертикали с периодом  $T=1$  с. Определить жесткость  $k$  пружины.

25. К спиральной пружине подвесили грузик, в результате чего пружина растянулась на  $x=9$  см. Каков будет период  $T$  колебаний грузика, если его немного оттянуть вниз и затем отпустить?

26. К спиральной пружине подвесили грузик, в результате чего пружина растянулась на  $x=9$  см. Каков будет период  $T$  колебаний грузика, если его немного оттянуть вниз и затем отпустить?

27. Найти отношение длин двух математических маятников, если отношение периодов их колебаний равно 1,5.

28. Точка совершает гармонические колебания. Наибольшее смещение точки равно 10 см, наибольшая скорость 20 см/с. Найти угловую частоту  $w$  колебаний и максимальное ускорение точки.

**Раздел 2. Примеры вопросов к контрольной работе № 2. Контрольная работа содержит 2 задачи, по 6 баллов максимум за каждую.**

**Вопрос 2.1.**

1. Определить вероятность того, что скорость данной молекулы идеального газа отличается от значения наиболее вероятной скорости не более, чем на 2%. На графике распределения скорости заштриховать площадь, соответствующему найденному значению вероятности.
2. Определить вероятность того, что скорость данной молекулы идеального газа отличается от значения  $1/3$  наиболее вероятной скорости не более, чем на 2 %.
3. Определить вероятность того, что скорость данной молекулы лежит в интервале значений от 0 до  $0,02$  средней квадратичной скорости. На графике распределения вероятности скорости заштриховать площадь, соответствующему найденному значению вероятности.
4. Определить долю молекул идеального газа, кинетические энергии которых лежат в интервале значений от 0 до  $0,02$  кТ. На графике распределения вероятности энергии заштриховать площадь, соответствующую найденному значению доли молекул.
5. Определить вероятность того, что скорость данной молекулы идеального газа отличается от значения  $0,5$  наиболее вероятной скорости не более, чем на 1 %.
6. Найти среднее значение энергии молекулы массой  $m$  при значении температуры  $T$ .
7. На какой высоте над поверхностью Земли атмосферное давление вдвое меньше, чем на ее поверхности? Считать, что температура  $T$  воздуха равна  $290$  К и не изменяется с высотой.
8. Газ, занимавший объем  $12$  л под давлением  $100$  кПа, был изобарно нагрет от температуры  $300$  К до  $400$  К. Определить работу  $A$  расширения газа.
9. Гелий массой  $1$  г был нагрет на  $100$  К при постоянном давлении  $p$ . Определить: 1) количество теплоты, переданное газу; 2) работу расширения; 3) приращение внутренней энергии газа.
10. Азот массой  $5$  кг, нагретый на  $150$  К, сохранил неизменный объем. Найти: 1) количество теплоты, сообщенное газу; 2) изменение внутренней энергии; 3) совершенную газом работу.
11. Водород массой  $4$  г был нагрет на  $10$  К при постоянном давлении. Определить работу  $A$  расширения газа.
12. Барометр в кабине летящего вертолета показывает давление  $90$  кПа. На какой высоте вертолет, если на взлетной площадке барометр показывал давление  $100$  кПа? Считать, что температура воздуха равна  $290$  К и не изменяется с высотой.

### Вопрос 2.2.

1. В сосуде вместимостью  $V=20$  л находится газ количеством вещества  $\nu=1,5$  кмоль. Определить концентрацию  $n$  молекул в сосуде.
2. Водород массой  $m=4$  г был нагрет на  $\Delta T=10$  К при постоянном давлении. Определить работу  $A$  расширения газа.
3. В сосуде вместимостью  $V$  находится кислород, концентрация молекул  $n$ . Определить массу  $m$  газа.
4. При изотермическом расширении кислорода, содержавшего количество вещества  $\nu=1$  моль и имевшего температуру  $T=300$  К, газу было передано количество теплоты  $Q=2$  кДж. Во сколько раз увеличился объем газа?
5. В двух одинаковых по вместимости сосудах находятся разные газы: в первом — водород, во втором — кислород. Найти отношение  $n_1/n_2$  концентраций газов, если массы газов одинаковы.
6. Сколько молекул газа содержится в баллоне вместимостью  $V=30$  л при температуре  $T=300$  К и давлении  $p=5$  МПа?
7. Азот массой  $m=200$  г расширяется изотермически при температуре  $T=280$  К, причем объем газа увеличивается в два раза. Найти:
  - 1) изменение  $\Delta U$  внутренней энергии газа;
  - 2) совершенную при расширении газа работу  $A$ ;

- 3) количество теплоты  $Q$ , полученное газом.
8. Баллон вместимостью  $V=20$  л содержит водород при температуре  $T=300$  К под давлением  $p=0,4$  МПа. Каковы будут температура  $T_1$  и давление  $p_1$ , если газу сообщить количество теплоты  $Q=6$  кДж?
9. В баллоне вместимостью  $V=5$  л находится азот массой  $m=17,5$  г. Определить концентрацию  $n$  молекул азота в баллоне.
10. Водород занимает объем  $V_1=10$  м<sup>3</sup> при давлении  $p_1=100$  кПа. Газ нагрели при постоянном объеме до давления  $p_2=300$  кПа. Определить: 1) изменение  $U$  внутренней энергии газа; 2) работу  $A$ , совершенную газом; 3) количество теплоты  $Q$ , сообщенное газу.
11. Какое количество теплоты  $Q$  выделится, если азот массой  $m=1$  г, взятый при температуре  $T=280$  К под давлением  $p_1=0,1$  МПа, изотермически сжать до давления  $p_2=1$  МПа?
12. При изохорном нагревании кислорода объемом  $V=50$  л давление газа изменилось на  $p=0,5$  МПа. Найти количество теплоты  $Q$ , сообщенное газу.
13. Баллон вместимостью  $V=20$  л содержит водород при температуре  $T=300$  К под давлением  $p=0,4$  МПа. Каковы будут температура  $T_1$  и давление  $p_1$ , если газу сообщить количество теплоты  $Q=6$  кДж?
14. Гелий массой  $m=1$  г был нагрет на  $T=100$  К при постоянном давлении  $p$ . Определить: 1) количество теплоты  $Q$ , переданное газу; 2) работу  $A$  расширения; 3) приращение  $U$  внутренней энергии газа.
15. Определить плотность  $\rho$  насыщенного водяного пара в воздухе при температуре  $T=300$  К. Давление  $p$  насыщенного водяного пара при этой температуре равно  $3,55$  кПа.
16. При изотермическом расширении водорода массой  $m=1$  г, имевшего температуру  $T=280$  К, объем газа увеличился в три раза. Определить работу  $A$  расширения газа и полученное газом количество теплоты  $Q$ .
17. Найти плотность  $\rho$  газовой смеси водорода и кислорода, если их массовые доли  $w_1$  и  $w_2$  равны соответственно  $1/9$  и  $8/9$ . Давление  $p$  смеси равно  $100$  кПа, температура  $T=300$  К.
18. Баллон вместимостью  $V=20$  л содержит водород при температуре  $T=300$  К под давлением  $p=0,4$  МПа. Каковы будут температура  $T_1$  и давление  $p_1$ , если газу сообщить количество теплоты  $Q=6$  кДж?
19. При нагревании идеального газа на  $\Delta T=1$  К при постоянном давлении объем его увеличился на  $1/350$  первоначального объема. Найти начальную температуру  $T$  газа.
20. Какой объем  $V$  занимает идеальный газ, содержащий количество вещества  $\nu=1$  кмоль при давлении  $p=1$  МПа и температуре  $T=400$  К?

**Раздел 3-4. Примеры вопросов к контрольной работе № 3. Контрольная содержит 2 задачи, по 6 баллов каждая.**

**Вопрос 3.1.**

1. Прямой металлический стержень диаметром  $5$  см и длиной  $4$  м несет равномерно распределенный по его поверхности заряд  $500$  нКл. Определить напряженность  $E$  поля в точке, находящейся на расстоянии  $1$  см от его поверхности против середины стержня.
2. Два точечных заряда  $2$  нКл и  $-1$  нКл находятся на расстоянии  $3$  см друг от друга. Найти положение точки на прямой, проходящей через эти заряды, напряженность  $E$  поля в которой равна нулю.
3. На металлической сфере радиусом  $10$  см находится заряд  $1$  нКл. Определить напряженность электрического поля в следующих точках: 1) на расстоянии  $8$  см от центра сферы; 2) на ее поверхности; 3) на расстоянии  $15$  см от центра сферы. Построить график зависимости напряженности поля от расстояния от центра сферы.
4. Расстояние между зарядами  $+3$  нКл и  $-3$  нКл диполя равно  $12$  см. Найти напряженность и потенциал поля, создаваемого диполем в точке, удаленной на  $8$  см как от первого, так и от второго заряда.

5. Тонкое кольцо радиуса 8 см несет заряд, равномерно распределенный с линейной плотностью  $10 \text{ нКл/м}$ . Какова напряженность электрического поля в точке, равноудаленной от всех точек кольца на расстояние 10 см?
6. Очень длинная тонкая прямая проволока несет заряд, равномерно распределенный по всей ее длине. Вычислить линейную плотность заряда, если напряженность поля на расстоянии 0,5 м от проволоки против ее середины равна  $200 \text{ В/м}$ .
7. Бесконечная плоскость несет заряд, равномерно распределенный с поверхностной плотностью  $1 \text{ мкКл/м}^2$ . На некотором расстоянии от плоскости параллельно ей расположен круг радиусом 10 см. Вычислить поток вектора напряженности через этот круг.
8. Диполь с электрическим моментом  $20 \text{ нКл}\cdot\text{м}$  находится в однородном электрическом поле напряженностью  $50 \text{ кВ/м}$ . Вектор электрического момента составляет угол  $60$  градусов с линиями поля. Какова потенциальная энергия диполя?
9. Диполь с электрическим моментом  $200 \text{ мкКл}\cdot\text{м}$  свободно устанавливается в однородном электрическом поле напряженностью  $150 \text{ кВ/м}$ . Вычислить работу  $A$ , необходимую для того, чтобы повернуть диполь на угол  $180$  градусов.
10. Диполь с электрическим моментом  $100 \text{ мкКл}\cdot\text{м}$  свободно установился в однородном электрическом поле напряженностью  $E=10 \text{ кВ/м}$ . Определить изменение потенциальной энергии диполя при повороте его на угол  $60$  градусов.

### **Вопрос 3.2.**

1. Найти магнитную индукцию в центре кольца с током  $10 \text{ А}$ , радиус кольца равен  $5 \text{ см}$ .
2. Напряженность магнитного поля в центре кругового витка радиусом  $8 \text{ см}$  равна  $30 \text{ А/м}$ . Определить напряженность поля, создаваемого витком в точке, лежащей на оси витка на расстоянии  $6 \text{ см}$  от его центра.
3. По прямому бесконечно длинному проводу течет ток  $50 \text{ А}$ . Определить индукцию  $B$  в точке, удаленной на расстояние  $5 \text{ см}$  от проводника.
4. Два длинных параллельных провода находятся на расстоянии  $5 \text{ см}$  один от другого. По проводам текут одинаковые токи  $10 \text{ А}$  в противоположных направлениях. Найти напряженность магнитного поля в точке, находящейся на расстоянии  $2 \text{ см}$  от одного и  $3 \text{ см}$  от другого провода.
5. По двум бесконечно длинным прямым проводам, скрещенным под прямым углом, текут токи  $30 \text{ А}$  и  $40 \text{ А}$ . Расстояние между проводами  $20 \text{ см}$ . Определить магнитную индукцию в точке, одинаково удаленной от обоих проводов на расстояние  $20 \text{ см}$ .
6. Квадратная проволочная рамка с длинным прямым проводом расположена в одной плоскости так, что две ее стороны параллельны проводу. По рамке и проводу текут одинаковые токи  $1 \text{ кА}$ . Определить силу, действующую на рамку, если ближайшая к проводу сторона рамки находится на расстоянии, равном ее длине.
7. Тонкий провод в виде дуги, составляющей две трети кольца радиусом  $15 \text{ см}$ , находится в однородном магнитном поле  $20 \text{ мТл}$ . По проводу течет ток  $30 \text{ А}$ . Плоскость, в которой лежит дуга, перпендикулярна линиям магнитной индукции, и подводящие провода находятся вне поля. Определить силу, действующую на провод.
8. Двухпроводная линия состоит из длинных параллельных прямых проводов, находящихся на расстоянии  $4 \text{ мм}$  друг от друга. По проводам текут одинаковые токи  $50 \text{ А}$ . Определить силу взаимодействия токов, приходящуюся на единицу длины провода.
9. Напряженность магнитного поля в центре кругового витка равна  $200 \text{ А/м}$ . Магнитный момент витка равен  $1 \text{ А}\cdot\text{м}^2$ . Вычислить силу тока в витке и радиус витка.

## **Раздел 5-6. Примеры вопросов к контрольной работе № 4. Контрольная содержит 2 задачи, по 6 баллов каждая.**

### **Вопрос 4.1.**

1. На пути монохроматического света с длиной волны  $0,6 \text{ мкм}$  находится плоскопараллельная стеклянная пластинка толщиной  $0,1 \text{ мм}$ . Свет падает на пластинку

нормально. На какой угол следует повернуть пластину, чтобы оптическая длина пути изменилась на половину длины волны?

2. Расстояние между двумя когерентными источниками света равно 0,1 мм при длине волны 0,5 мкм. Расстояние между интерференционными полосами на экране в средней части интерференционной картины равно 1 см. Определить расстояние от источников до экрана.

3. В опыте Юнга расстояние между щелями равно 0,8 мм, длина волны 640 нм. На каком расстоянии от щелей следует расположить экран, чтобы ширина интерференционной полосы оказалась равной 2 мм?

4. В опыте с зеркалами Френеля расстояние между мнимыми изображениями источника света равно 0,5 мм, расстояние от них до экрана равно 3 м. Длина волны 0,6 мкм. Определить ширину полос интерференции на экране.

5. На мыльную пленку (показатель преломления 1,3), находящуюся в воздухе, падает нормально пучок лучей белого света. При какой наименьшей толщине пленки отраженный свет с длиной волны 0,55 мкм окажется максимально усиленным в результате интерференции?

6. Вычислить радиус пятой зоны Френеля для плоского волнового фронта (длина волны 0,5 мкм), если построение делается для точки наблюдения, находящейся на расстоянии 1 м от фронта волны.

7. Угол Брюстера при падении света из воздуха на кристалл каменной соли равен 57 градусов. Определить скорость света в этом кристалле.

8. Пучок естественного света падает на стеклянную (показатель преломления 1,6) призму. Определить двугранный угол призмы, если отраженный пучок максимально поляризован.

#### **Вопрос 4.2.**

1. Определить энергию, излучаемую за время 1 минута из смотрового окошка площадью 8 см<sup>2</sup> плавильной печи, если ее температура 1200 К. Считать, что печь излучает как абсолютно черное тело.

2. Определить температуру абсолютно черного тела, при которой максимум спектральной плотности энергетической светимости приходится на красную границу видимого спектра (длина волны 750 нм).

3. Определить работу выхода электронов из натрия, если красная граница фотоэффекта 500 нм.

4. На поверхность лития падает монохроматический свет с длиной волны 310 нм. Чтобы прекратить эмиссию электронов, нужно приложить задерживающую разность потенциалов не менее 1,7 В. Определить работу выхода.

5. Определить давление солнечного излучения на зачерненную пластинку, расположенную перпендикулярно солнечным лучам и находящуюся вне земной атмосферы на среднем расстоянии от Земли до Солнца.

6. Определить максимальное изменение длины волны при комптоновском рассеянии: 1) на свободных электронах; 2) на свободных протонах.

### **8.3. Вопросы для итогового контроля освоения дисциплины (2 семестр – экзамен, 3 семестр - экзамен).**

Максимальное количество баллов за экзамен 2 семестр – 40 баллов, за экзамен 3 семестр – 40 баллов.

#### **8.3.1 Примеры контрольных вопросов для итогового контроля освоения дисциплины (2 семестр – экзамен).**

Экзаменационный билет включает контрольные вопросы по разделам 1 и 2 рабочей программы дисциплины и содержит 4 вопроса.



1 вопрос – 10 баллов, вопрос 2 – 10 баллов, вопрос 3 – 10 баллов, вопрос 4 – 10 баллов.

1. Предмет кинематики. Кинематические характеристики поступательного движения. Перемещение, скорость, нормальное и тангенсальное ускорение.
2. Вращательное движение твердого тела и его кинематические характеристики: угловое перемещение, угловая скорость, угловое ускорение.
3. Предмет динамики. Инерциальные системы отсчета. Принцип относительности Галилея.
4. Массы и силы в механике (гравитационные, упругие, вязкие). Законы Ньютона и закон сохранения импульса.
5. Работа постоянной и переменной силы. Потенциальная и кинетическая энергия. Закон сохранения энергии в природе.
6. Момент силы и момент инерции материальной точки и твердого тела. Уравнение динамики вращательного движения твердого тела относительно оси.
7. Закон сохранения момента импульса. Жесткий ротатор, как модель двухатомной молекулы. Приведенная масса и ее роль.
8. Кинематика гармонических колебаний. Амплитуда, частота и фаза гармонических колебаний. Векторная диаграмма. Сложение колебаний одного направления и одинаковой частоты.
9. Динамика гармонических колебаний. Дифференциальные уравнения гармонических колебаний. Математический, пружинный и физический маятник. Двухатомная молекула, как линейный гармонический осциллятор.
10. Дифференциальные уравнения затухающих и вынужденных колебаний. Логарифмический декремент затухания. Зависимость амплитуды вынужденных колебаний от частоты вынуждающей силы. Понятие о резонансе.
12. Волновые движения. Волны продольные и поперечные. Длина волны, волновое число. Дифференциальное волновое уравнение. Энергия, переносимая волной. Поток энергии и плотности потока энергии. Волнового движения.
13. Молекулярно-кинетический метод изучения системы многих частиц (атомов и молекул). Размеры, сечения столкновения и средняя длина свободного пробега молекул. Число Ван-дер-Ваальса.
14. Идеальный газ. Основное уравнение Молекулярно-кинетической теории идеального газа. Функция распределения молекул по абсолютным значениям скорости (распределение Максвелла). Вероятнейшая, средняя арифметическая и средняя квадратичная скорость молекул.
15. Термодинамический метод в физике. Основные понятия и параметры, характеризующие состояние системы (объем, давление, температура). Внутренняя энергия. Первое начало термодинамики и его применение к изопроцессам (изотермам, изохорам, изобарам, адиабатам). Теплоемкость идеального газа при постоянном давлении и постоянном объеме.
16. Обратимые и необратимые процессы. Цикл Карно. Второе начало термодинамики. Понятие об энтропии.
17. Элементы физической кинетики. Перенос энергии, импульса и массы на молекулярном уровне. Диффузия, закон Фика. Теплопроводность, закон Фурье. Внутреннее трение (вязкость). Закон Ньютона.
18. Коэффициенты переноса и их зависимости от давления, температуры и размеров молекул. Особенности явлений переноса в ультраразряженных газах.
19. Реальный газ. Уравнение Ван-дер-Ваальса. Физический смысл входящих в него поправок, отличающий реальный газ от идеального. Изотермы реальных газов. Фазовые переходы. Уравнение Клапейрона-Клаузиуса.

### 8.3.2 Примеры контрольных вопросов для итогового контроля освоения дисциплины (3 семестр – экзамен).

Экзаменационный билет включает контрольные вопросы по разделам 3, 4, 5 и 6 рабочей программы дисциплины и содержит 4 вопроса.

1 вопрос – 10 баллов, вопрос 2 – 10 баллов, вопрос 3 – 10 баллов, вопрос 4 – 10 баллов.

1. Электромагнетизм. Магнитное взаимодействие постоянных токов. Вектор магнитной индукции. Закон Ампера. Закон Био-Савара-Лапласа.
2. Магнитная индукция прямого и кругового тока. Магнитный дипольный момент кругового тока. Теорема о циркуляции. Сила Лоренца. Движение заряженных частиц в однородном магнитном поле.
3. Магнитные свойства вещества. Гипотеза Ампера. Напряженность магнитного поля. Намагниченность. Магнитная проницаемость и магнитная восприимчивость. Классификация магнетиков (диамагнетики, парамагнетики, ферромагнетики, антиферромагнетики, ферримагнетики).
4. Электромагнитная индукция. Магнитный поток. Работа сил магнитного поля. Уравнение электромагнитной индукции (закон Фарадея-Максвелла). Правило Ленца. Вихревое электрическое поле.
5. Самоиндукция. Индуктивность соленоида. Экстратоки замыкания и размыкания. Энергия магнитного поля. Объемная плотность энергии магнитного поля.
6. Уравнения Максвелла. Ток смещения. Вектор электрического смещения. Уравнение непрерывности для плотности тока. Закон полного тока. Система уравнений Максвелла в интегральной форме и физический смысл входящих в неё уравнений.
7. Возникновение электромагнитной волны. Плоская электромагнитная волна. Скорость распространения электромагнитной волны. Энергия, переносимая электромагнитной волной. Вектор Пойнтинга. Принцип относительности в электродинамике.
8. Электромагнитная природа света. Поперечность электромагнитных волн. Монохроматические волны. Когерентность. Методы получения когерентных источников. Условия усиления и ослабления света при интерференции.
9. Оптическая длина пути и оптическая разность хода лучей. Интерференция волн от двух когерентных точечных источников. Ширина интерференционной полосы. Интерферометр Майкельсона. Интерференция света в тонких пленках.
10. Дифракция волн. Принцип Гюйгенса. Отражение и преломление света на границе раздела двух диэлектриков. Полное отражение и его применение в технике.
11. Волноводы и световоды. Принцип Гюйгенса-Френеля. Метод зон Френеля. Дифракция Френеля на простейших преградах. Дифракция Фраунгофера на щели. Дифракционная решетка как спектральный прибор.
12. Поляризация волн. Естественный и поляризованный свет. Форма и степень поляризации монохроматических волн. Получение и анализ линейно-поляризованного света. Закон Брюстера. Закон Малюса.
13. Двойное лучепреломление. Искусственная оптическая анизотропия. Электрооптические и магнитооптические эффекты. Рассеяние света. Закон Релея. Поглощение света. Закон Ламберта-Бугера-Бэра. Дисперсия света. Нормальная и аномальная дисперсия.
14. Тепловое излучение. Спектральные характеристики теплового излучения. Закон Кирхгофа. Абсолютно черное тело. Законы Стефана-Больцмана и Вина. Формула Рэлея-Джинса и «ультрафиолетовая катастрофа». Гипотеза Планка.
15. Квантовое объяснение законов теплового излучения. Корпускулярно-волновой дуализм света. Внешний фотоэффект. Законы фотоэффекта. Уравнение Эйнштейна для фотоэффекта и объяснения законов фотоэффекта. Определение

- постоянной Планка.
16. Элементы специальной теории относительности. Эффект Комптона. Коротковолновая граница рентгеновского излучения. Фотон – элементарная частица. Энергия, масса и импульс фотона.
  17. Модель атома Томсона. Опыты Резерфорда по рассеянию альфа-частиц. Ядерная модель атома. Эмпирические закономерности в атомных спектрах излучения атома водорода.
  18. Постулаты Бора. Атом водорода по Бору. Серийная формула.
  19. Волновые свойства микрочастиц. Гипотеза де Бройля. Опыты Дэвиссона и Джермера. Дифракция электронов.
  20. Соотношение неопределенностей Гейзенберга. Оценка с помощью соотношения неопределенностей энергии основного состояния связанной частицы, и естественной ширины спектральной линии.
  21. Волновая функция и её статистический смысл. Нормировка волновой функции. Волновое уравнение Шредингера для стационарных состояний. Стандартные условия, налагаемые на волновую функцию.
  22. Квантовая частица в одномерной, бесконечно глубокой прямоугольной потенциальной яме. Собственные значения энергии частицы и собственные нормированные волновые функции, описывающие её состояние.
  23. Одномерная потенциальная ступень (порог). Коэффициент отражения и прохождения. Одномерный потенциальный барьер. Коэффициент прохождения (прозрачности).
  24. Стационарное уравнение Шредингера для атома водорода (в сферических координатах). Собственные волновые функции и квантовые числа, характеризующие состояние электрона в атоме.
  25. Собственная волновая функция, описывающая основное состояние атома водорода. Радиальное распределение плотности вероятности обнаружения электрона. Квантовый гармонический и ангармонический осцилляторы. Молекулярные спектры.
  26. Орбитальное гироманнитное отношение. Опыты Штерна-Герлаха. Спин электрона. Спиновое гироманнитное отношение. Спин-орбитальное взаимодействие.
  27. Многоэлектронный атом. Атомный терм. Мультиплетность. Маннитный момент атома. Фактор Ланде. Эффект Зеемана.
  28. Элементы квантовой статистики. Квантовая система из одинаковых частиц. Принцип тождественности одинаковых частиц.
  29. Симметричные и антисимметричные волновые функции, описывающие состояния тождественных микрочастиц. Бозоны и фермионы. Принцип Паули. Квантовые статистические распределения Бозе-Эйнштейна и Ферми-Дирака. Энергия Ферми. Вырожденный электронный газ.
  30. Понятия о квантовых теориях теплоемкостей по Эйнштейну и Дебаю. Характеристические температуры. Фононы. Предельный закон Дебая.
  31. Состав атомного ядра. Характеристики ядра: заряд, масса, энергия связи нуклонов. Ядерные реакции. Деление ядер. Синтез ядер. Понятие о дозиметрии и защите.
  32. Фундаментальные взаимодействия и основные классы элементарных частиц. Современная физическая картина мира: иерархия структур материи, эволюция Вселенной, физическая картина мира как философская категория.

Фонд оценочных средств приведен в виде отдельного документа, являющегося неотъемлемой частью основной образовательной программы.

#### 8.4 Структура и примеры билетов для экзамена (2 и 3 семестр)

Экзамен по дисциплине «Физика» проводится в 2 и 3 семестре и включает контрольные вопросы по разделам 1 - 2, 3 – 6 учебной программы дисциплины. Билет для экзамена состоит из 2 вопросов и 2 задач, относящихся к указанным разделам.

Пример билета для экзамена:

<p>«Утверждаю»  <u>зав.каф. физики</u>          (Должность, наименование          кафедры)  <u>В.В. Горев</u>          (Подпись) (И. О. Фамилия)          «__» _____ 20__ г.</p>	<p><b>Министерство науки и высшего образования РФ</b></p>
	<p><b>Российский химико-технологический университет          им. Д.И. Менделеева</b></p>
	<p><b>Кафедра физики</b></p>
	<p><b>18.03.02 Энерго- и ресурсосберегающие процессы в          химической технологии, нефтехимии и биотехнологии</b></p>
<p><b>Физика</b></p>	
<p><b>Билет № 1</b></p>	
<p>1. Работа постоянной и переменной силы. Потенциальная и кинетическая энергия. Закон сохранения энергии в природе.          2. Обратимые и необратимые процессы. Цикл Карно. Второе начало термодинамики. Понятие об энтропии.          3. Задача-1*.          4. Задача-2*.</p>	

\*выдается случайным образом на отдельном бланке.

## 9 УЧЕБНО-МЕТОДИЧЕСКОЕ ОБЕСПЕЧЕНИЕ ДИСЦИПЛИНЫ

### 9.1 Рекомендуемая литература

#### А. Основная литература:

1. Курс общей физики: в 4 т. - Т. 1. Механика. Молекулярная физика и термодинамика: учебное пособие / И.В. Савельев; под общ. ред. В.И. Савельева. - 2-е изд., стер. — М.: КНОРУС, 2012. - 528 с
2. Курс общей физики: в 4 т. - Т. 2. Электричество: учебное пособие / И.В. Савельев; под общ. ред. В.И. Савельева. - 2-е изд., стер. - М.: КНОРУС, 2012. - 442 с
3. Курс общей физики: в 4 т. - Т. 3. Оптика, атомная физика, физика атомного ядра и элементарных частиц: учебное пособие / И.В. Савельев; под общ. ред. В.И. Савельева. - 2-е изд., стер. - М.: КНОРУС, 2012. - 537 с
4. Чертов А.Г., Воробьев А.А. Задачник по физике. - М.: Высш. шк. - 1988. - 527 с
5. Трофимова Т.И. Курс физики: учеб. пособие для вузов. - Изд. 17-е, стер. - М.: Издательский центр «Академия», 2008. - 560 с.

#### Б. Дополнительная литература:

1. Общий курс физики: Учебное пособие для вузов: В 5 томах Том 1: Механика /Сивухин Д.В., - 6-е изд., стер. - М.: ФИЗМАТЛИТ, 2014. - 560 с.
2. Общий курс физики: Учебное пособие для вузов: В 5 томах Том 2: Термодинамика и молекулярная физика /Сивухин Д.В., - 6-е изд., стер. - М.: ФИЗМАТЛИТ, 2014. - 544 с.
3. Общий курс физики: Учебное пособие для вузов: В 5 томах Том 3: Электричество /Сивухин Д.В., - 6-е изд., стер. - М.: ФИЗМАТЛИТ, 2015. - 656 с.

4. Иродов И. Е. Механика. Основные законы [Электронный ресурс] - 13-е изд. (эл.). - М.: Лаборатория знаний, 2017. – 312 с.
5. Иродов И. Е. Электромагнетизм. Основные законы [Электронный ресурс] – 10-е изд. (эл.). – М.: Лаборатория знаний, 2017 – 322 с.
6. Иродов И. Е. Волновые процессы. Основные законы [Электронный ресурс] - 7-е изд. (эл.). - М.: БИНОМ. Лаборатория знаний, 2015. – 265 с.
7. Иродов И. Е. Квантовая физика. Основные законы [Электронный ресурс]: учебное пособие - 7-е изд. (эл.). – М.: Лаборатория знаний, 2017 – 261 с.

### **9.2 Рекомендуемые источники научно-технической информации**

- Раздаточный иллюстративный материал к лекциям и семинарам.
- Методические рекомендации по выполнению лабораторных работ.

Ресурсы информационно–телекоммуникационной сети Интернет:

- <http://www.rsl.ru> - Российская Государственная Библиотека
- <http://www.gpntb.ru> - Государственная публичная научно-техническая библиотека России
- <http://lib.msu.ru> - Научная библиотека Московского государственного университета
- <http://window.edu.ru> - Полнотекстовая библиотека учебных и учебно-методических материалов
- <http://abc-chemistry.org/ru/> - ABC-Chemistry : Бесплатная научная химическая информация
- <http://www.fips.ru/cdfi/fips2009.dll> - Сайт ФИПС. Информация о патентах
- <http://findebookee.com/> - поисковая система по книгам
- <http://elibrary.ru> - Научная электронная библиотека
- <http://lcweb.loc.gov> - Библиотека Конгресса США

### **9.3 Средства обеспечения освоения дисциплины**

Для реализации рабочей программы подготовлены следующие средства обеспечения освоения дисциплины:

- компьютерные презентации интерактивных лекций – 23, (общее число слайдов – 274);
- банк тестовых заданий для текущего контроля освоения дисциплины (общее число вопросов – 578);
- банк тестовых заданий для итогового контроля освоения дисциплины (общее число вопросов – 145).

## **10. ПЕРЕЧЕНЬ ИНФОРМАЦИОННЫХ ТЕХНОЛОГИЙ, ИСПОЛЬЗУЕМЫХ В ОБРАЗОВАТЕЛЬНОМ ПРОЦЕССЕ**

Информационную поддержку изучения дисциплины осуществляет Информационно-библиотечный центр (ИБЦ) РХТУ им. Д.И. Менделеева, который обеспечивает обучающихся основной учебной, учебно-методической и научной литературой, необходимой для организации образовательного процесса по дисциплине. Общий объем многоотраслевого фонда ИБЦ на 01.01.2021 составляет 1 716 243 экз.

Фонд ИБЦ располагает учебной, учебно-методической и научно-технической литературой в форме печатных и электронных изданий, а также включает официальные, справочно-библиографические, специализированные отечественные и зарубежные периодические и информационные издания. ИБЦ обеспечивает доступ к профессиональным базам данных, информационным, справочным и поисковым системам.

Каждый обучающийся обеспечен свободным доступом из любой точки, в которой имеется доступ к сети Интернет и к электронно-библиотечной системе (ЭБС) Университета, которая содержит различные издания по основным изучаемым дисциплинам и сформирована по согласованию с правообладателями учебной и учебно-методической литературы.

Для более полного и оперативного справочно-библиографического и информационного обслуживания в ИБЦ реализована технология Электронной доставки документов.

Полный перечень электронных информационных ресурсов, используемых в процессе обучения, представлен в основной образовательной программе.

## **11. МАТЕРИАЛЬНО-ТЕХНИЧЕСКОЕ ОБЕСПЕЧЕНИЕ ДИСЦИПЛИНЫ**

В соответствии с учебным планом занятия по дисциплине «Физика» проводятся в форме лекций, семинаров, лабораторных занятий и самостоятельной работы обучающегося.

### **11.1. Оборудование, необходимое в образовательном процессе:**

- Учебная аудитория для проведения лекционных и практических занятий, оборудованная электронными средствами демонстрации (компьютер со средствами звуковоспроизведения, проектор, экран) и учебной мебелью.
- Учебная лаборатория, оснащенная лабораторной мебелью, научным и технологическим оборудованием для проведения лабораторных работ.
- Библиотека, имеющая рабочие компьютерные места для студентов, оснащенные компьютерами с выходом в Интернет и доступом к базам данных.
- Технологическое оборудование для обработки, подготовки и проведения лабораторных работ:
  - 10 компьютеров 2014 года;
  - 10 компьютеров 2002/2004 года;
  - 10 лаб. установок для проведения студ. практикума, 2014 года;
  - Фотометр фотоэлектрический Юнико 1201, 2018 года;
  - Моноблок Lenovo тип 3, 3 шт., 2019 года;
  - Весы порционные AND-НТ-500, 2 шт., 2019 года;
  - Секундомер механический, 17 шт., 2019 года;
  - Аквадистиллятор АЭ-25, 2019 года;
  - Рефрактометр «Компакт», 2 шт., 2019
  - Шкаф сушильный ШС-20-02, 2019
  - Весы лабораторные ВЛТЭ-510с, 2 шт., 2019
  - рН-метр-милливольтметр рН-420, 2 шт., 2019

### **11.2. Учебно-наглядные пособия:**

Информационно-методические материалы: учебные пособия по дисциплине; раздаточный материал к разделам лекционного курса; задачки в бумажных экземплярах.

### 11.3. Компьютеры, информационно-телекоммуникационные сети, аппаратно-программные и аудиовизуальные средства:

Персональные компьютеры, укомплектованные проигрывателями CD и DVD, принтерами и программными средствами; проекторы и экраны; цифровые камеры; копировальные аппараты; локальная сеть с выходом в Интернет.

### 11.4. Печатные и электронные образовательные и информационные ресурсы:

Информационно-методические материалы: учебные пособия по дисциплине; раздаточный материал к разделам лекционного курса;

Электронные образовательные ресурсы: электронные презентации к разделам лекционного курса; учебно-методические разработки в электронном виде; справочные материалы в печатном и электронном виде.

### 11.5. Перечень лицензионного программного обеспечения:

№ п.п.	Наименование программного продукта	Реквизиты договора поставки	Срок окончания действия лицензии	Примечание	Возможность дистанционного использования
1.	WINDOWS 8.1 Professional Get Genuine	Контракт № 62-64ЭА/2013 от 02.12.2013	бессрочно	Лицензия на операционную систему Microsoft Windows 8.1. ПО, не принимающее прямого участия в образовательных процессах.	Нет
2.	Micosoft Office Standard 2013	Контракт № 62-64ЭА/2013 от 02.12.2013	бессрочная	Лицензия на ПО, принимающее участие в образовательных процессах.	Нет
3.	Microsoft Office Professional Plus 2019 В составе: <ul style="list-style-type: none"><li>• Word</li><li>• Excel</li><li>• Power Point</li><li>• Outlook</li><li>• OneNote</li><li>• Access</li><li>• Publisher</li><li>• InfoPath</li></ul>	Контракт № 28-35ЭА/2020 от 26.05.2020	12 месяцев (ежегодное продление подписки с правом перехода на обновлённую версию продукта)	Лицензия на ПО, принимающее участие в образовательных процессах.	Нет
4.	O365ProPlusOpenFcilty ShrdSvr ALNG SubsVL OLV E 1Mth Acdmc AP AddOn toOPP  Приложения в составе подписки:	Контракт № 28-35ЭА/2020 от 26.05.2020 Контракт № не определен,	12 месяцев (ежегодное продление подписки с правом перехода на обновлённую версию)	Лицензия на ПО, не принимающее прямого участия в образовательных процессах (инфраструктурное/вспомогательное ПО)	Да

	Outlook OneDrive Word 365 Excel 365 PowerPoint 365 Microsoft Teams	проводится закупочная процедура	продукта)		
5.	Kaspersky Endpoint Security для бизнеса – Стандартный Russian Edition.	Контракт № 28-35ЭА/2020 от 26.05.2020 Контракт № не определен, проводится закупочная процедура	12 месяцев (ежегодное продление подписки с правом перехода на обновлённую версию продукта)	Лицензия на ПО, не принимающее прямого участия в образовательных процессах (инфраструктурное/вспомогательное ПО)	Нет



## 12. ТРЕБОВАНИЯ К ОЦЕНКЕ КАЧЕСТВА ОСВОЕНИЯ ПРОГРАММЫ

Наименование модулей	Основные показатели оценки	Формы и методы контроля и оценки
<p><b>Раздел 1.</b> Физические основы механики</p>	<p><i>Знает:</i> -физические основы механики; смысл фундаментальных физических законов, принципов и постулатов; их формулировки и границы применимости; связь широкого круга физических явлений с фундаментальными принципами и законами физики; связь широкого круга физических явлений с фундаментальными принципами и законами физики; методы обработки результатов физического эксперимента; основные методы решения задач по описанию физических явлений;</p> <p><i>Умеет:</i> - применять теоретические знания и экспериментальные методы исследования при решении профессиональных задач; проводить анализ научно-технической литературы; проводить расчёты, осуществлять анализ и на основе этого делать обоснованные выводы; анализировать результаты наблюдений и экспериментов с применением основных законов и принципов физики; определять характер физических процессов по комплексу экспериментальной информации при помощи графиков, таблиц и уравнений; представлять обработанную экспериментальную и теоретическую информацию в устной и письменной форме, в том числе с использованием современных компьютерных технологий.</p> <p><i>Владеет:</i> – навыками работы с широким кругом физических приборов и оборудования; – навыками обоснования своих суждений и выбора метода исследования.</p>	<p>Оценка за контрольную работу №1 (2 семестр)</p>
<p><b>Раздел 2.</b> Основы молекулярной физики</p>	<p><i>Знает:</i> -физические основы механики; смысл фундаментальных физических законов, принципов и постулатов; их формулировки и границы применимости; связь широкого круга физических явлений с фундаментальными принципами и законами физики; связь широкого круга физических явлений с</p>	<p>Оценка за контрольную работу №2 (2 семестр) Оценка за лабораторный практикум (2 семестр)</p>

	<p>фундаментальными принципами и законами физики; методы обработки результатов физического эксперимента; основные методы решения задач по описанию физических явлений;</p> <p><i>Умеет:</i></p> <ul style="list-style-type: none"> <li>- применять теоретические знания и экспериментальные методы исследования при решении профессиональных задач;</li> </ul> <p>проводить анализ научно-технической литературы; проводить расчёты, осуществлять анализ и на основе этого делать обоснованные выводы; анализировать результаты наблюдений и экспериментов с применением основных законов и принципов физики; определять характер физических процессов по комплексу экспериментальной информации при помощи графиков, таблиц и уравнений; представлять обработанную экспериментальную и теоретическую информацию в устной и письменной форме, в том числе с использованием современных компьютерных технологий.</p> <p><i>Владеет:</i></p> <ul style="list-style-type: none"> <li>- навыками работы с широким кругом физических приборов и оборудования;</li> </ul> <p>навыками обоснования своих суждений и выбора метода исследования.</p>	<p>Оценка за экзамен (2 семестр)</p>
<p><b>Раздел 3.</b> Электростатика и постоянный электрический ток</p>	<p><i>Знает:</i></p> <ul style="list-style-type: none"> <li>- физические основы механики; смысл фундаментальных физических законов, принципов и постулатов; их формулировки и границы применимости; связь широкого круга физических явлений с фундаментальными принципами и законами физики; связь широкого круга физических явлений с фундаментальными принципами и законами физики; методы обработки результатов физического эксперимента; основные методы решения задач по описанию физических явлений;</li> </ul> <p><i>Умеет:</i></p> <ul style="list-style-type: none"> <li>- применять теоретические знания и экспериментальные методы исследования при решении профессиональных задач;</li> </ul> <p>проводить анализ научно-технической литературы; проводить расчёты, осуществлять анализ и на основе этого делать обоснованные выводы; анализировать результаты наблюдений и экспериментов с применением основных законов и принципов физики; определять характер физических процессов по</p>	<p>Оценка за контрольную работу №3 (3 семестр)</p>

	<p>комплексу экспериментальной информации при помощи графиков, таблиц и уравнений; представлять обработанную экспериментальную и теоретическую информацию в устной и письменной форме, в том числе с использованием современных компьютерных технологий.</p> <p><i>Владеет:</i></p> <ul style="list-style-type: none"> <li>– навыками работы с широким кругом физических приборов и оборудования;</li> </ul> <p>навыками обоснования своих суждений и выбора метода исследования.</p>	
<p><b>Раздел 4.</b> Электромагнетизм</p>	<p><i>Знает:</i></p> <p>-физические основы механики; смысл фундаментальных физических законов, принципов и постулатов; их формулировки и границы применимости; связь широкого круга физических явлений с фундаментальными принципами и законами физики; связь широкого круга физических явлений с фундаментальными принципами и законами физики; методы обработки результатов физического эксперимента; основные методы решения задач по описанию физических явлений;</p> <p><i>Умеет:</i></p> <ul style="list-style-type: none"> <li>- применять теоретические знания и экспериментальные методы исследования при решении профессиональных задач;</li> </ul> <p>проводить анализ научно-технической литературы; проводить расчёты, осуществлять анализ и на основе этого делать обоснованные выводы; анализировать результаты наблюдений и экспериментов с применением основных законов и принципов физики; определять характер физических процессов по комплексу экспериментальной информации при помощи графиков, таблиц и уравнений; представлять обработанную экспериментальную и теоретическую информацию в устной и письменной форме, в том числе с использованием современных компьютерных технологий.</p> <p><i>Владеет:</i></p> <ul style="list-style-type: none"> <li>– навыками работы с широким кругом физических приборов и оборудования;</li> </ul> <p>навыками обоснования своих суждений и выбора метода исследования.</p>	<p>Оценка за контрольную работу №4 (3 семестр)</p>

<p><b>Раздел 5.</b> Оптика</p>	<p><i>Знает:</i> -физические основы механики; смысл фундаментальных физических законов, принципов и постулатов; их формулировки и границы применимости; связь широкого круга физических явлений с фундаментальными принципами и законами физики; связь широкого круга физических явлений с фундаментальными принципами и законами физики; методы обработки результатов физического эксперимента; основные методы решения задач по описанию физических явлений;</p> <p><i>Умеет:</i> - применять теоретические знания и экспериментальные методы исследования при решении профессиональных задач; проводить анализ научно-технической литературы; проводить расчёты, осуществлять анализ и на основе этого делать обоснованные выводы; анализировать результаты наблюдений и экспериментов с применением основных законов и принципов физики; определять характер физических процессов по комплексу экспериментальной информации при помощи графиков, таблиц и уравнений; представлять обработанную экспериментальную и теоретическую информацию в устной и письменной форме, в том числе с использованием современных компьютерных технологий.</p> <p><i>Владеет:</i> – навыками работы с широким кругом физических приборов и оборудования; навыками обоснования своих суждений и выбора метода исследования.</p>	<p>Оценка за контрольную работу № 5 (3 семестр)</p>
<p><b>Раздел 6.</b> Элементы квантовой физики</p>	<p><i>Знает:</i> -физические основы механики; смысл фундаментальных физических законов, принципов и постулатов; их формулировки и границы применимости; связь широкого круга физических явлений с фундаментальными принципами и законами физики; связь широкого круга физических явлений с фундаментальными принципами и законами физики; методы обработки результатов физического эксперимента; основные методы решения задач по описанию физических явлений;</p> <p><i>Умеет:</i> - применять теоретические знания и экспериментальные методы исследования при</p>	<p>Оценка за контрольную работу №6 (3 семестр) Оценка за лабораторный практикум (3 семестр) Оценка за экзамен (3 семестр)</p>

	<p>решении профессиональных задач;  проводить анализ научно-технической литературы; проводить расчёты, осуществлять анализ и на основе этого делать обоснованные выводы; анализировать результаты наблюдений и экспериментов с применением основных законов и принципов физики; определять характер физических процессов по комплексу экспериментальной информации при помощи графиков, таблиц и уравнений; представлять обработанную экспериментальную и теоретическую информацию в устной и письменной форме, в том числе с использованием современных компьютерных технологий.</p> <p><i>Владеет:</i></p> <ul style="list-style-type: none"> <li>– навыками работы с широким кругом физических приборов и оборудования;</li> <li>– навыками обоснования своих суждений и выбора метода исследования.</li> </ul>	
--	--	--

### **13. ОСОБЕННОСТИ ОРГАНИЗАЦИИ ОБРАЗОВАТЕЛЬНОГО ПРОЦЕССА ДЛЯ ИНВАЛИДОВ И ЛИЦ С ОГРАНИЧЕННЫМИ ВОЗМОЖНОСТЯМИ ЗДОРОВЬЯ**

Обучение инвалидов и лиц с ограниченными возможностями здоровья осуществляется в соответствии с:

- Порядком организации и осуществления образовательной деятельности по образовательным программам – программам бакалавриата, программам специалитета, программам магистратуры (Приказ Минобрнауки РФ от 05.04.2017 № 301);

- Положением о порядке организации и осуществления образовательной деятельности по образовательным программам высшего образования – программ бакалавриата, программ специалитета, программ магистратуры в РХТУ им. Д.И. Менделеева, принятым решением Ученого совета РХТУ им. Д.И. Менделеева от 30.10.2019, протокол № 3, введенным в действие приказом ректора РХТУ им. Д.И. Менделеева от 14.11.2019 № 646А;

- Методическими рекомендациями по организации образовательного процесса для обучения инвалидов и лиц с ограниченными возможностями здоровья в образовательных организациях высшего образования, в том числе оснащённости образовательного процесса (утверждены заместителем Министра образования и науки РФ А.А. Климовым от 08.04.2014 № АК-44/05вн).

**Министерство науки и высшего образования Российской Федерации  
федеральное государственное бюджетное образовательное учреждение  
высшего образования  
«Российский химико-технологический университет  
имени Д.И. Менделеева»**

---

**«УТВЕРЖДАЮ»**

Проректор по учебной работе

\_\_\_\_\_ С.Н. Филатов

«\_\_\_\_\_» \_\_\_\_\_ 2021 г.

**РАБОЧАЯ ПРОГРАММА ДИСЦИПЛИНЫ**

**«Экология»**

**Направление подготовки 18.03.02 Энерго - и ресурсосберегающие  
процессы в химической технологии, нефтехимии и биотехнологии**

**Квалификация «бакалавр»**

**РАССМОТРЕНО И ОДОБРЕНО**  
на заседании Методической комиссии  
РХТУ им. Д.И. Менделеева  
«\_\_\_\_\_» \_\_\_\_\_ 2021 г.

Председатель \_\_\_\_\_ Н.А. Макаров

**Москва 2021**

Программа составлена к.т.н., доцентом кафедры промышленной экологии Е. Н. Кузиным, к.т.н. ассистентом кафедры промышленной экологии Е.Д. Мурзиной, к.т.н. доцентом кафедры промышленной экологии В. А. Зайцевым

Программа рассмотрена и одобрена на заседании кафедры промышленной экологии  
«23» апреля 2021 г., протокол № 6.

---

## 1. ЦЕЛЬ И ЗАДАЧИ ДИСЦИПЛИНЫ

Программа составлена в соответствии с требованиями Федерального государственного образовательного стандарта высшего образования - бакалавриат направления подготовки бакалавров 18.03.02 Энерго- и ресурсосберегающие процессы в химической технологии, нефтехимии и биотехнологии (ФГОС ВО), рекомендациями методической комиссии и накопленным опытом преподавания предмета кафедрой промышленной экологии РХТУ им. Д. И. Менделеева. Программа рассчитана на изучение курса в течение одного семестра.

Дисциплина «Экология» относится к обязательной части дисциплин Блока 1 учебного плана (Б1.О.14). Программа дисциплины предполагает, что обучающиеся имеют теоретическую и практическую подготовку в области биологии, географии, физики, химии, обществознания.

Цель дисциплины - сформировать у студентов системные базовые знания основных экологических законов, определяющих существование и взаимодействие биологических систем различных уровней; об антропогенных воздействиях на биосферу и о биоразнообразии, как основе устойчивости сообществ.

Задачи дисциплины:

- формирование системы знаний основных теоретических положений экологии;
- формирование знаний о принципах организации и функционирования популяций, сообществ, экосистем;
- выявление роли среды и экологических факторов как основы в процессе формирования адаптаций организмов;
- представление глобальных проблем окружающей среды;
- рассмотрение биологического разнообразия как главное условие устойчивости биосферы.

Дисциплина «Экология» преподается в 2 семестре. Контроль успеваемости студентов ведется по принятой в университете рейтинговой системе.

Рабочая программа дисциплины может быть реализована с применением электронных образовательных технологий и электронного обучения полностью или частично.

## 2. ТРЕБОВАНИЯ К РЕЗУЛЬТАТАМ ОСВОЕНИЯ ДИСЦИПЛИНЫ

Изучение дисциплины направлено на приобретение следующих **компетенций и индикаторов их достижения:**

**Универсальные компетенции и индикаторы их достижения:**

Наименование категории (группы) УК	Код и наименование УК	Код и наименование индикатора достижения УК
Безопасность жизнедеятельности	УК-8. Способен создавать и поддерживать в повседневной жизни и в профессиональной деятельности	УК-8.1; Знает основные техносферные опасности, их свойства и характеристики
		УК-8.2; Знает характер воздействия вредных и опасных факторов на человека и природную среду, методы защиты от них применительно к сфере своей профессиональной деятельности



	<p>безопасные условия жизнедеятельности для сохранения природной среды, обеспечения устойчивого развития общества, в том числе при угрозе и возникновении чрезвычайных ситуаций и военных конфликтов</p>	<p>УК-8.5; Умеет осуществлять действия по предотвращению чрезвычайных ситуаций -</p>
		<p>УК-8.6; Владеет законодательными и нормативно-правовыми актами в области безопасности и охраны окружающей среды</p>
		<p>УК-8.9 Владеет навыками рационализации профессиональной деятельности с целью обеспечения безопасности и защиты окружающей среды</p>

**Общепрофессиональные компетенции и индикаторы их достижения:**

Наименование категории (группы) ОПК	Код и наименование ОПК	Код и наименование индикатора достижения ОПК
<p align="center">Способен осуществлять профессиональную деятельность с учетом законодательства Российской Федерации, в том числе в области экономики и экологии</p>	<p align="center">ОПК-3. Способен осуществлять профессиональную деятельность с учетом законодательства Российской Федерации, в том числе в области экономики и экологии</p>	<p align="center">ОПК-3.2; Знает правовые нормы, регулирующие отношение человека к человеку, обществу, окружающей среде</p>
		<p align="center">ОПК-3.8; Знает факторы, определяющие устойчивость биосферы, характеристики возрастания антропогенного воздействия на природу, глобальные проблемы экологии и принципы рационального природопользования, методы снижения хозяйственного воздействия на биосферу, организационные и правовые средства охраны окружающей среды, способы достижения устойчивого развития</p>
		<p align="center">ОПК-3.12; Умеет осуществлять в общем виде оценку антропогенного воздействия на окружающую среду с учетом специфики природно-климатических условий</p>
		<p align="center">ОПК-3.18 Владеет методами выбора рационального способа снижения воздействия на окружающую среду -</p>

В результате изучения дисциплины студент бакалавриата должен:

*Знать:*

- фундаментальные понятия, законы и принципы экологии;
- закономерности развития экосистем и их компонентов;
- причины и тенденции развития современных экологических проблем;
- основные результаты воздействия общества на природу; экологические последствия этого воздействия;
- условия устойчивого развития человечества;

*Уметь:*

- объяснить причинно-следственные связи экологических и исторических процессов, влияние человека на экологические явления, идеи устойчивого развития, экологической деятельности и культуры;
- анализировать различные экологические ситуации, принимать конкретные решения по их улучшению.

*Владеть:*

- понятийным аппаратом экологии для анализа данных по экологии.

### 3. ОБЪЕМ ДИСЦИПЛИНЫ И ВИДЫ УЧЕБНОЙ РАБОТЫ

Вид учебной работы	Объем дисциплины		
	ЗЕ	Акад. ч.	Астр. ч.
<b>Общая трудоемкость дисциплины</b>	<b>3,0</b>	<b>108</b>	<b>81</b>
<b>Контактная работа – аудиторные занятия:</b>	<b>0,88</b>	<b>32</b>	<b>24</b>
Лекции	0,44	16	12
Практические занятия (ПЗ)	0,44	16	12
Лабораторные работы (ЛР)	-	-	-
<b>Самостоятельная работа</b>	<b>2,12</b>	<b>76</b>	<b>57</b>
Контактная самостоятельная работа	2,12	0,2	0,15
Самостоятельное изучение разделов дисциплины		75,8	56,85
<b>Вид итогового контроля:</b>	<b>Зачет</b>		

#### 4. СОДЕРЖАНИЕ ДИСЦИПЛИНЫ

##### 4.1. Разделы дисциплины и виды занятий

№ п/п	Раздел дисциплины	Академических часов				
		Всего	Лекции	Практические занятия	Лабораторные работы	Самостоятельная работа
1	Раздел 1. Введение. Предмет экологии	12	1	1	-	10
2	Раздел 2. Биосфера	28	4	4	-	20
3	Раздел 3. Экосистемы	21	3	3	-	15
4	Раздел 4. Сообщества и популяции	12	2	2	-	8
5	Раздел 5. Организм и среда	12	2	2	-	8
6	Раздел 6. Устойчивое природопользование	12	2	2	-	8
7	Раздел 7. Глобальные экологические проблемы	10,8	2	2	-	6,8
	Зачет	0,2			-	0,2
	<b>ИТОГО</b>	<b>108</b>	<b>16</b>	<b>16</b>	<b>-</b>	<b>76</b>

## 4.2 Содержание разделов дисциплины

### Раздел 1. Введение. Предмет экологии

Современная экология – междисциплинарная область знаний. Экология как фундаментальная основа устойчивого развития и сохранения биоразнообразия. Структура современной экологии и основные методы исследования. Научно-практические задачи современной экологии. Основные направления современных экологических исследований в России и за рубежом.

### Раздел 2. Биосфера

Системные постулаты в экологии. Этапы развития суперсистемы «Человек – Экономика – Биота – Среда». Современный экологический кризис. Роль науки в преодолении экологического кризиса. Концепция устойчивого развития.

Иерархия уровней организации жизни (клетка – ткань – орган – организм – сообщество). Концепция экосистемы. Биосфера как экосистема. Биологическое продуцирование в биосфере. Биологическая регуляция геохимической среды. Основные свойства биосферы. Место биосферы среди оболочек Земли. В.И. Вернадский о взаимодействии живого и косного вещества, о «всюдности» жизни. Биосферные функции человека. Ноосфера

Круговороты наиболее значимых биогенных элементов. Типы циркуляции биогенных элементов в биосфере. Нарушения биогеохимических циклов, возникающие в результате возрастающей антропогенной нагрузки, и их последствия.

### Раздел 3. Экосистемы

Концепция экосистемы. Соотношение понятий «биогеоценоз» и «экосистема». Состав и основные характеристики экосистем. Продуценты, консументы, редуценты, их экологическая роль. Поток энергии в экосистеме. Пищевые цепи и пищевые сети. Трофические уровни. Распределение энергии в экосистеме, правило десяти процентов. Правило экологических пирамид: правило пирамиды продукции, правило пирамиды биомасс и правило пирамиды чисел. Динамика экосистем, сукцессии, этапы сукцессионного процесса. Роль биоразнообразия в поддержании целостности и функциональной устойчивости экосистем. Климатическая зональность и основные типы наземных экосистем. Особенности водных экосистем. Планктон, бентос, нектон. Антропогенные экосистемы: агроэкосистемы и урбосистемы.

### Раздел 4. Сообщества и популяции

Понятие о популяции. Статические показатели популяции: численность, плотность, показатели структуры. Динамические показатели популяции: рождаемость, смертность, скорость роста. Продолжительность жизни и выживаемость. Кривые выживания. Экологические стратегии выживания. Регуляция плотности популяции.

Видовая структура сообществ. Пространственная структура сообществ. Биотические связи. Экологическая ниша. Реализованная и фундаментальная ниши.

### Раздел 5. Организм и среда

Главные уровни организации живых систем. Организм как живая целостная система. Разнообразие организмов. Экологические факторы, их классификация. Лимитирующие экологические факторы. Правило Либиха, закон Шелфорда. Адаптация. Толерантность и резистентность. Общие закономерности действия экологических факторов на организм. Комплексное действие среды. Значение света, температуры и влажности для живых организмов. Экологические и физиологические ритмы в природе. Биоритмы. Стресс как экологический фактор.

Понятие «среда жизни». Общая характеристика основных сред жизни: водной, наземно-воздушной, почвенной и организменной. Среды обитания, местообитания и биотопы.

Формирование ареалов, первичный ареал, расселение организмов. Границы, размеры и формы ареалов и факторы, их обуславливающие. Эндемики и реликты. Центры

таксономического разнообразия, центры происхождения видов. Антропогенная трансформация ареалов.

Представление о биоме. Растительность и животное население. Понятие «экотон». Планетарный, региональный и топологический (ландшафтный) уровни дифференциации живого покрова суши.

Концепция биологического разнообразия. Уровни биоразнообразия: генетический, видовой, экосистемный. Всемирная стратегия сохранения биологического разнообразия. Охрана редких и исчезающих видов. Красные книги. Заповедники и национальные парки.

#### **Раздел 6. Устойчивое природопользование**

Проблемы и перспективы обеспечения человечества биологическими ресурсами. Агроэкология, геномодифицированные организмы, марикультура. Инвазии чужеродных видов, «стирание» биогеографических рубежей, антропогенная трансформация флор и фаун. Значение особо охраняемых природных территорий и их современная система: национальные парки, заповедники, заказники, природные парки, резерваты, памятники природы. Основные принципы и методы оценки качества окружающей среды, ее динамики во времени и пространстве. Международное сотрудничество в области изучения и сохранения биоразнообразия.

#### **Раздел 7. Глобальные экологические проблемы**

Понятие «загрязнение окружающей среды». Классификация загрязнений окружающей среды. Химические загрязнители (тяжелые металлы, пестициды, нитраты и т. д.), их источники, а также прямое и косвенное воздействие. Классификация загрязняющих веществ по степени опасности. Физическое загрязнение (радиационное, электромагнитное, шумовое, вибрационное, тепловое, световое), его источники и последствия для живых организмов. Биологическое загрязнение, его примеры и последствия. Загрязнение твердыми отходами, проблема накопления мусора.

Понятие глобальной экологической проблемы. Экологический кризис и его характерные черты. Цепь причин глобального экологического кризиса, пути выхода из него. Демографическая проблема. Демографические проблемы развития человеческого общества. Понятие демографического взрыва. Экологические проблемы, связанные с ростом численности населения. Проблемы урбанизации. Продовольственная проблема, ее причины и следствия. Пути решения проблемы. Энергетическая и сырьевая проблема. Парниковый эффект. Кислотные дожди. Разрушение озонового слоя. Снижение биоразнообразия как глобальная экологическая проблема. Опустынивание как глобальная экологическая проблема. Обезлесивание как глобальная экологическая проблема. Радиоактивное загрязнение.

## 5. СООТВЕТСТВИЕ СОДЕРЖАНИЯ ТРЕБОВАНИЯМ К РЕЗУЛЬТАТАМ ОСВОЕНИЯ ДИСЦИПЛИНЫ

№	В результате освоения дисциплины студент должен:	Раздел 1	Раздел 2	Раздел 3	Раздел 4	Раздел 5	Раздел 6	Раздел 7
<b>Знать:</b>								
1	фундаментальные понятия, законы и принципы экологии	+	+	+				
2	закономерности развития экосистем и их компонентов		+	+	+			
3	причины и тенденции развития современных экологических проблем				+	+		+
4	основные результаты воздействия общества на природу, экологические последствия этого воздействия				+	+		+
5	условия устойчивого развития человечества		+	+			+	+
<b>Уметь:</b>								
6	объяснить причинно-следственные связи экологических и исторических процессов, влияние человека на экологические явления, идеи устойчивого развития, экологической деятельности и культуры	++	+	+			+	+
7	анализировать различные экологические ситуации, принимать конкретные решения по их улучшению		+	+			+	+
<b>Владеть:</b>								
8	понятийным аппаратом экологии для анализа данных по экологии		+	+	+	+	+	+
В результате освоения дисциплины студент должен приобрести следующие универсальные и общепрофессиональные компетенции и индикаторы их достижения:								
	<b>Код и наименование УК</b>	<b>Код и наименование индикатора достижения УК</b>						+
7	УК-8. Способен создавать и поддерживать в повседневной жизни и в профессиональной	УК-8.1; Знает основные техносферные опасности, их свойства и характеристики	+	+				+

8	деятельности безопасные условия жизнедеятельности для сохранения природной среды, обеспечения устойчивого развития общества, в том числе при угрозе и возникновении чрезвычайных ситуаций и военных конфликтов	УК-8.2; Знает характер воздействия вредных и опасных факторов на человека и природную среду, методы защиты от них применительно к сфере своей профессиональной деятельности		+	+					+
		УК-8.5; Умеет осуществлять действия по предотвращению чрезвычайных ситуаций -			+	+				+
		УК-8.6; Владеет законодательными и нормативно-правовыми актами в области безопасности и охраны окружающей среды				+	+			+
		УК-8.9 Владеет навыками рационализации профессиональной деятельности с целью обеспечения безопасности и защиты окружающей среды					+	+		+
	<b>Код и наименование ОПК</b>	<b>Код и наименование индикатора достижения ОПК</b>								
9	ОПК-3. Способен осуществлять профессиональную деятельность с учетом законодательства	ОПК-3.2; Знает правовые нормы, регулирующие отношение человека к человеку, обществу, окружающей среде	+	+						



10	Российской Федерации, в том числе в области экономики и экологии	ОПК-3.8; Знает факторы, определяющие устойчивость биосферы, характеристики возрастания антропогенного воздействия на природу, глобальные проблемы экологии и принципы рационального природопользования, методы снижения хозяйственного воздействия на биосферу, организационные и правовые средства охраны окружающей среды, способы достижения устойчивого развития	+	+	+				
		ОПК-3.12; Умеет осуществлять в общем виде оценку антропогенного воздействия на окружающую среду с учетом специфики природно-климатических условий			+	+	+		
		ОПК-3.18 Владеет методами выбора рационального способа снижения воздействия на окружающую среду -			+	+	+	+	+

## 6. ПРАКТИЧЕСКИЕ И ЛАБОРАТОРНЫЕ ЗАНЯТИЯ

### 6.1. Практические занятия

#### Примерные темы практических занятий по дисциплине

№ п/п	№ раздела дисциплины	Примерные темы практических занятий	Часы
1	1	Биосфера как экосистема. Биологическое продуцирование в биосфере. Биологическая регуляция геохимической среды. Основные свойства биосферы.	2
2	2	Концепция экосистемы. Нарушения биогеохимических циклов, возникающие в результате возрастающей антропогенной нагрузки, и их последствия.	2
3	2	Продуценты, консументы, редуценты, их экологическая роль. Пищевые цепи и пищевые сети. Трофические уровни.	2
4	3	Распределение энергии в экосистеме, правило десяти процентов. Экологические пирамиды. Динамика экосистем	2
5	4	Статические показатели популяции. Динамические показатели популяции. Лимитирующие экологические факторы. Среды обитания, местообитания и биотопы.	2
6	5	Современная система особо охраняемых природных территорий Национальные парки, заповедники, заказники, природные парки, резерваты, памятники природы	2
7	6	Экологический кризис и его характерные черты. Цепь причин глобального экологического кризиса, Пути выхода из кризиса	2
8	7	Основы промышленной экологии. Глобальные экологические проблемы	2

### 6.2 Лабораторные занятия

Лабораторные занятия по дисциплине «Экология» не предусмотрены

## 7. САМОСТОЯТЕЛЬНАЯ РАБОТА

Самостоятельная работа проводится с целью углубления знаний по дисциплине и предусматривает:

- ознакомление и проработку рекомендованной литературы, работу с электронно-библиотечными системами, включая переводы публикаций из научных журналов, цитируемых в базах Scopus, Web of Science, Chemical Abstracts, РИНЦ;
- посещение отраслевых выставок и семинаров;
- участие в семинарах РХТУ им. И. Менделеева по тематике дисциплины;
- подготовку к выполнению контрольных работ по материалу лекционного курса;
- подготовку к сдаче зачета (2семестр) по дисциплине.
- занятия научно-исследовательской работой в лабораториях кафедры
- подготовка тезисов конференции по результатам научной работы

Планирование времени на самостоятельную работу, необходимого на изучение дисциплины, студентам лучше всего осуществлять на весь период изучения, предусматривая при этом регулярное повторение пройденного материала. Материал, законспектированный на лекциях, необходимо регулярно дополнять сведениями из литературных источников, представленных в рабочей программе. При работе с указанными источниками рекомендуется составлять краткий конспект материала, с обязательным фиксированием библиографических данных источника.

## **8. ПРИМЕРЫ ОЦЕНОЧНЫХ СРЕДСТВ ДЛЯ КОНТРОЛЯ ОСВОЕНИЯ ДИСЦИПЛИНЫ**

Совокупная оценка по дисциплине складывается из оценок за выполнение контрольных работ и написании реферата (максимальная оценка 100 баллов).

### **8.1. Примерная тематика реферативно-аналитической работы**

#### **Максимальная оценка за реферат 25 баллов**

1. Глобальный характер продовольственной проблемы. Пути решения продовольственной проблемы в условиях Российской Федерации.
2. Отходы производства и потребления как сырье. Примеры использования техногенного сырья в производстве строительных материалов.
3. Теплозащита зданий и сооружений – шаг в энергосбережении.
4. Природные и техногенные катастрофы и их последствия для биосферы и человека.
5. Воздействие на окружающую среду автомобильного транспорта и дорожной сети.
6. Совершенствование энергосберегающих Чрезвычайные ситуации и аварийность на нефтегазовом комплексе.
7. Состояние здоровье населения г. Москвы как индикатор устойчивого развития.
8. Состояние минерально-сырьевой базы Центрального Федерального округа.
9. Качество природной среды и состояние природных ресурсов Московской области.
10. Состояние атмосферного воздуха на территории Московской области.
11. Водные ресурсы Московской области.
12. Состояние земельного фонда Московской области.
13. области.
14. Загрязнители почвы. Нефтяное загрязнение почв и способы борьбы с его последствиями.
15. Радиационное загрязнение природной среды.
16. Экологические проблемы городской среды (на примере г. Москвы).
17. Систем жилых домов как технических систем.
18. Причины шумового загрязнения и борьба с ним.
19. Изменение климата и его последствия (на примере конкретного региона).
20. Современное домостроение в аспекте экологической безопасности.
21. Биоритмы в жизни студента.
22. Состав и показатели качества природных вод (на примере водных объектов Московской области).
23. Основные загрязнители атмосферы в Московской области. Экологические принципы развития городов. Градостроительные концепции.
24. Энерго- и водосберегающие мероприятия в системах водоснабжения.
25. Электромагнитное загрязнение городских территорий.
26. Атомная энергетика: за и против.

## 8.2. Примеры контрольных вопросов для текущего контроля освоения Дисциплины «Общая экология»

Для текущего контроля предусмотрено 3 контрольные работы (по одной контрольной работе на каждые два раздела)). Максимальная оценка за контрольные работы 75 составляет по 25 баллов за каждую.

### **Примеры вопросов к контрольной работе № 1. Максимальная оценка 25 баллов. Контрольная работа содержит 2 вопроса, по 12,5 балла за вопрос.**

Вопросы контрольной работы № 1 сформулированы по разделам:

Раздел 1. Введение; Предмет экологии.

Раздел 2. Биосфера;

Раздел 3. Экосистемы

Билет №1

1. Перечислите и дайте подробное описание этапов исторического развития экологии как науки.
  2. Какие группы экологических факторов Вы знаете? Дайте определения.
- 

Билет №2

1. Основные законы функционирования экосистем.
  2. Дайте определения и приведите примеры отношений «жертва-эксплуататор», конкуренция, мутуализм.
- 

Билет №3

1. Что такое экология? Кто ввёл в науку термин «экология»?
  2. Сформулируйте закон минимума Либиха; закон взаимодействия факторов; закон толерантности; закон пирамиды энергий (или правило 0,1). Кто установил каждый из законов?
- 

### **Примеры вопросов к контрольной работе № 2. Максимальная оценка 25 баллов. Контрольная работа содержит 2 вопроса, по 12,5 балла за вопрос.**

Вопросы контрольной работы № 2 сформулированы по разделам:

Раздел 4. Сообщества и популяции;

Раздел 5. Организм и среда

Билет №1

1. Что такое круговорот веществ на Земле? Какие виды круговоротов веществ Вы знаете (опишите их)?
  2. На какие группы делятся биологические потребности человека? Что относят к базовым биологическим потребностям?
- 

Билет №2

1. Дайте определения понятиям «биоценоз», «биотоп». Отличия терминов «биоценоз» и «биота».

2. Опишите роль деятельности редуцентов.

---

Билет №3

1. Основные характеристики сообщества и экосистемы.
  2. Классический пример аллогенной сукцессии - эвтрофирование озер. Как Вы считаете, каковы последствия антропогенной эвтрофикации водоемов?
- 

**Примеры вопросов к контрольной работе № 3. Максимальная оценка 25 баллов.**

**Контрольная работа содержит 2 вопроса, по 12,5 балла за вопрос.** Вопросы контрольной работы № 3 сформулированы по разделам:

Раздел 6. Устойчивое природопользование;

Раздел 7. Глобальные экологические проблемы

---

Билет №1

1. Дайте определения понятиям: качество окружающей среды; нормирование качества окружающей среды; благоприятная окружающая среда.
  2. Основные направления международного сотрудничества. Международные объекты охраны окружающей среды. Какие международные организации в области охраны окружающей среды Вы знаете?
- 

Билет №2

1. Что является главной задачей охраны природы? Понятие селекции.
  2. Перечислите важнейшие глобальные экологические проблемы современности. Сущность, причины возникновения и пути решения этих проблем?
- 

Билет №3

1. Понятие инженерная экология.
  2. Основные принципы концепции устойчивого развития. Стратегия устойчивого эколого-экономического развития.
- 

### **8.3. Вопросы для итогового контроля освоения дисциплины**

Итоговый контроль по дисциплине не предусмотрен.

Фонд оценочных средств приведен в виде отдельного документа, являющегося неотъемлемой частью основной образовательной программы.

## **9. УЧЕБНО-МЕТОДИЧЕСКОЕ ОБЕСПЕЧЕНИЕ ДИСЦИПЛИНЫ**

### **9.1. Рекомендуемая литература.**

#### **А. Основная литература**

1. Суясов Н. А., Мурзина Е. Д. Экология. — Москва: 2021. — 92 с. (дата обращения: 15.05.2020)
2. Методические указания для студентов высшего колледжа рационального природопользования по прохождению практик (направление подготовки 05.03.06 Экология и природопользование) [Текст] : учебное пособие / сост.: А. А. Додонова, А. А. Занин, Е. Б. Кручина. - М. : РХТУ им. Д.И. Менделеева, 2014. - 71 с.

3. Экология. Базовый курс для студентов небиологических специальностей / В. А. Гордиенко, К. В. Показеев, М. В. Старкова. - Москва : Лань", 2014. - 640 с. : ил. - -. (дата обращения: 15.05.2020)
4. Дьякова, Н. А. Основы экологии и охраны природы: учебник / Н. А. Дьякова, С. П. Гапонов, А. И. Сливкин. — Санкт-Петербург: Лань, 2020. — 288 с. — (дата обращения: 15.05.2020)

#### **Б. Дополнительная литература**

1. Николайкин, Н. И. Экология [Текст] : учебник / Н. И. Николайкин, Н. Е. Николайкина, О. П. Мелехова. - М. : Дрофа, 2009. - 622 с.
2. Марфенин Н.Н. Устойчивое развитие человечества: Учебник. – М.: Изд-во МГУ, 2006. 624 с.
3. Медоуз Донелла, Рандерс Йорген, Медоуз Денис. Пределы роста. 30 лет спустя /Пер. с англ. – М.: ИКЦ «Академкнига», 2007. 342 с.
4. Реймерс Н. Ф. Экология (теории, законы, правила принципы и гипотезы) М.: «Россия Молодая», 1994. 367 с.
5. Митин, А. В. Экология и безопасность жизнедеятельности [Учебное пособие] / А. В. Митин, Л. К. Маринина. - М.: РХТУ. Издат. центр, 2008 - .Ч. I : Экологическая безопасность и экологические проблемы современности. - 2008. - 231 с.: ил. - Библиогр.: с. 231. - Б. ц
6. Экология. Сборник задач, упражнений и примеров [Текст] : учебное пособие / ред.: О.Г. Воробьев, Н. И. Николайкин. - 2-е изд., перераб. и доп. - М. : Дрофа, 2006. - 508 с.

#### **9.2. Рекомендуемые источники научно-технической информации**

- Презентации к лекциям

Ресурсы информационно-телекоммуникационной сети Интернет:

1. <http://www.mnr.gov.ru> - Министерство природных ресурсов и экологии Российской Федерации (дата обращения: 15.05.2020)
2. <http://www.gosnadzor.ru> – Федеральная служба по экологическому, технологическому и атомному надзору (дата обращения: 15.05.2020)
3. <http://www.ecocom.ru/arhiv/ecocom/officinf.html> (Государственный доклад о состоянии окружающей среды). (дата обращения: 15.05.2020)
4. <http://rus-stat.ru> - «Россия в окружающем мире» (ежегодник) (дата обращения: 15.05.2020)
5. <http://www.greenpeace.org/russia/ru/> - Гринпис Российское представительство (дата обращения: 15.05.2020)
6. <http://www.wwf.ru/> - WWF (Всемирный фонд дикой природы) (дата обращения: 15.05.2020)
7. <http://www.biodat.ru> – Сайт информационных ресурсов BioDat (дата обращения: 15.05.2020)
8. <http://www.ecopolicy.ru> - Центр экологической политики России (дата обращения: 15.05.2020)
9. Проектом ГЭФ «Сохранение биоразнообразия». – [Электронный ресурс] – <http://www.biodat.ru> (дата обращения: 15.05.2020)

Научно-технические журналы:

- Журнал «Экология производства», ISSN 2078-3981
- Журнал «Справочник эколога», ISSN 2309-6268
- Журнал «Экология и промышленность России», ISSN 1816-0395

### **9.3 Средства обеспечения освоения дисциплины**

Для реализации учебной программы подготовлены следующие средства обеспечения освоения дисциплины:

- компьютерные презентации интерактивных лекций – 15, (общее число слайдов – 345);
- банк тестовых заданий для текущего контроля освоения дисциплины (общее число вопросов – 200);

### **10. ПЕРЕЧЕНЬ ИНФОРМАЦИОННЫХ ТЕХНОЛОГИЙ, ИСПОЛЬЗУЕМЫХ В ОБРАЗОВАТЕЛЬНОМ ПРОЦЕССЕ**

Информационную поддержку изучения дисциплины осуществляет Информационно-библиотечный центр (ИБЦ) РХТУ им. Д.И. Менделеева, который обеспечивает обучающихся основной учебной, учебно-методической и научной литературой, необходимой для организации образовательного процесса по дисциплине. Общий объем многоотраслевого фонда ИБЦ на 1.01.2021 составляет 1 716 243 экз.

Фонд ИБЦ располагает учебной, учебно-методической и научно-технической литературой в форме печатных и электронных изданий, а также включает официальные, справочно-библиографические, специализированные отечественные и зарубежные периодические и информационные издания. ИБЦ обеспечивает доступ к профессиональным базам данных, информационным, справочным и поисковым системам.

Каждый обучающийся обеспечен свободным доступом из любой точки, в которой имеется доступ к сети Интернет и к электронно-библиотечной системе (ЭБС) Университета, которая содержит различные издания по основным изучаемым дисциплинам и сформирована по согласованию с правообладателями учебной и учебно-методической литературы.

Для более полного и оперативного справочно-библиографического и информационного обслуживания в ИБЦ реализована технология Электронной доставки документов.

Полный перечень электронных информационных ресурсов, используемых в процессе обучения, представлен в основной образовательной программе.

### **11. МАТЕРИАЛЬНО-ТЕХНИЧЕСКОЕ ОБЕСПЕЧЕНИЕ ДИСЦИПЛИНЫ**

В соответствии с учебным планом занятия по дисциплине «*Экология*» проводятся в форме лекций, практических занятий и самостоятельной работы обучающегося.

#### **11.1. Оборудование, необходимое в образовательном процессе:**

Лекционная учебная аудитория, оборудованная электронными средствами демонстрации (компьютер со средствами звуковоспроизведения, проектор, экран) и учебной мебелью.

#### **11.2. Учебно-наглядные пособия:**

Презентации лекционного материала.

#### **11.3. Компьютеры, информационно-телекоммуникационные сети, аппаратно-**

Персональные компьютеры, укомплектованные проигрывателями CD и DVD, принтерами и программными средствами; проекторы и экраны; копировальные аппараты; локальная сеть с выходом в Интернет.

#### **11.4. Печатные и электронные образовательные и информационные ресурсы:**

Информационно-методические материалы: учебные пособия по дисциплине; раздаточный материал к разделам лекционного курса.

Электронные образовательные ресурсы: электронные презентации к разделам лекционного курса; учебно-методические разработки в электронном виде; нормативные нормативно-методические материалы в электронном виде.

#### **11.5. Перечень лицензионного программного обеспечения:**

№ п/п	Наименование программного продукта	Реквизиты договора поставки	Количество лицензий	Срок окончания действия лицензии
1	Microsoft Office Standard 2013	Контракт № 62-64ЭА/2013 от 02.12.2013	неограниченное	бессрочная
2	WINDOWS 8.1 Professional Get Genuine	Контракт № 62-64ЭА/2013 от 02.12.2013	неограниченное	бессрочная



## 12. ТРЕБОВАНИЯ К ОЦЕНКЕ КАЧЕСТВА ОСВОЕНИЯ ПРОГРАММЫ

Наименование разделов	Основные показатели оценки	Формы и методы контроля и оценки
Раздел 1. Введение. Предмет экологии	<p><b>Знает</b> Основные понятия и определения экологии. Учение о биосфере. Экосистемы и их классификация</p> <p><b>Умеет</b> Выводить причинно-следственные связи между природными и антропогенными явлениями</p> <p><b>Владеет</b> Навыками поиска и анализа научной информации</p>	Оценка за контрольную работу № 1 (2 семестр)
Раздел 2. Биосфера	<p><b>Знает</b> Процессы сукцессия экосистем Трофические взаимодействия в экосистемах Экологические пирамиды Продукция и энергия в экосистемах</p> <p><b>Умеет</b> Выводить причинно-следственные связи между природными и антропогенными явлениями</p> <p><b>Владеет</b> Навыками поиска и анализа научной информации</p>	Оценка за контрольную работу № 1 (2 семестр)
Раздел 3. Экосистемы	<p><b>Знает</b> Основные среды жизни Экологические факторы среды Основные закономерности действия экологических факторов на живые организмы.</p> <p><b>Умеет</b> Выводить причинно-следственные связи между природными и антропогенными явлениями</p> <p><b>Владеет</b> Навыками поиска и анализа научной информации</p>	Оценка за контрольную работу № 2 (2 семестр)

<p>Раздел 4. Сообщества и популяции</p>	<p><b>Знает</b>  Биотические связи организмов в биоценозах  Структура сообществ  Популяция и ее свойства  <b>Умеет</b>  Выводить причинно-следственные связи между природными и антропогенными явлениями  <b>Владеет</b>  Навыками поиска и анализа научной информации</p>	<p>Оценка за контрольную работу №2 (2 семестр)</p>
<p>Раздел 5. Организм и среда</p>	<p><b>Знает</b>  Влияние экологических факторов на организм человека. Адаптация и акклиматизация  <b>Умеет</b>  Выводить причинно-следственные связи между природными и антропогенными явлениями  <b>Владеет</b>  Навыками поиска и анализа научной информации</p>	<p>Оценка за контрольную работу № 3 (2 семестр)</p>
<p>Раздел 6. Устойчивое природопользование</p>	<p><b>Знает</b>  Особо охраняемые природные территории и их современная система  <b>Умеет</b>  Выводить причинно-следственные связи между природными и антропогенными явлениями  <b>Владеет</b>  Навыками поиска и анализа научной информации</p>	<p>Оценка за контрольную работу № 3 (2 семестр)</p>
<p>Раздел 7. Глобальные экологические проблемы</p>	<p><b>Знает</b>  Основные причины и механизмы образования глобальных экологических проблем (Парниковый эффект. Озоновые дыры, Энергетическая проблема. Демографический взрыв)  <b>Умеет</b>  Выводить причинно-следственные связи между природными и антропогенными явлениями  <b>Владеет</b>  Навыками поиска и анализа научной информации</p>	<p>Оценка за реферат (2 семестр)</p>

### **13. ОСОБЕННОСТИ ОРГАНИЗАЦИИ ОБРАЗОВАТЕЛЬНОГО ПРОЦЕССА ДЛЯ ИНВАЛИДОВ И ЛИЦ С ОГРАНИЧЕННЫМИ ВОЗМОЖНОСТЯМИ ЗДОРОВЬЯ**

Обучение инвалидов и лиц с ограниченными возможностями здоровья осуществляется в соответствии с:

– Порядком организации и осуществления образовательной деятельности по образовательным программам – программам бакалавриата, программам специалитета, программам магистратуры (Приказ Минобрнауки РФ от 05.04.2017 № 301);

– Положением о порядке организации и осуществления образовательной деятельности по образовательным программам высшего образования – программам бакалавриата, программам специалитета, программам магистратуры в РХТУ им. Д.И. Менделеева, принятым решением Ученого совета РХТУ им. Д.И. Менделеева от 30.10.2019, протокол № 3, введенным в действие приказом ректора РХТУ им. Д.И. Менделеева от 14.11.2019 № 646А;

– Методическими рекомендациями по организации образовательного процесса для обучения инвалидов и лиц с ограниченными возможностями здоровья в образовательных организациях высшего образования, в том числе оснащённости образовательного процесса (утверждены заместителем Министра образования и науки РФ А.А. Климовым от 08.04.2014 № АК-44/05вн).

**Дополнения и изменения к рабочей программе дисциплины  
«Экология»**

**основных образовательных программ направления подготовки  
18.03.02 Энерго- и ресурсосберегающие процессы в химической технологии,  
нефтехимии и биотехнологии**

Форма обучения: очная

Номер изменения/ дополнения	Содержание дополнения/изменения	Основание внесения изменения/дополнения
1.		протокол заседания Ученого совета №_____от «___»_____20__г.
		протокол заседания Ученого совета №_____от «___»_____20__г.
		протокол заседания Ученого совета №_____от «___»_____20__г.
		протокол заседания Ученого совета №_____от «___»_____20__г.
		протокол заседания Ученого совета №_____от «___»_____20__г.

**Министерство науки и высшего образования Российской Федерации  
Федеральное государственное бюджетное образовательное учреждение  
высшего образования  
«Российский химико-технологический университет  
имени Д.И. Менделеева»**

**«УТВЕРЖДАЮ»**

Проректор по учебной работе

\_\_\_\_\_ С.Н. Филатов

« 25 » мая 2021 г.

**РАБОЧАЯ ПРОГРАММА ДИСЦИПЛИНЫ  
«Безопасность жизнедеятельности»**

**Направление подготовки 18.03.02 – Энерго-ресурсосберегающие  
процессы в химической технологии, нефтехимии и биотехнологии**

**Профиль подготовки – для всех профилей подготовки**

**Квалификация «бакалавр»**

**РАССМОТРЕНО И ОДОБРЕНО**  
на заседании Методической комиссии  
РХТУ им. Д.И. Менделеева  
« 25 » мая 2021 г.

Председатель \_\_\_\_\_ Н.А. Макаров

**Москва 2021 г.**

Программа составлена кафедрой техносферной безопасности:

д.т.н., проф. Акининым Н.И., д.т.н., проф. Васиным А.Я., к.т.н., Гаджиевым Г.Г.

Программа рассмотрена и одобрена на заседании кафедры  
техносферной безопасности

«29» \_\_\_\_\_ апреля \_\_\_\_\_ 2021 г., протокол № 12.

## 1. ЦЕЛЬ И ЗАДАЧИ ДИСЦИПЛИНЫ

Программа составлена в соответствии с требованиями Федерального государственного образовательного стандарта высшего образования (ФГОС ВО) для направления подготовки 18.03.02 - «Энерго-ресурсосберегающие процессы в химической технологии, нефтехимии и биотехнологии», рекомендациями методической комиссии и накопленного опыта преподавания дисциплины кафедрой *Техносферной безопасности* РХТУ им. Д.И. Менделеева. Программа рассчитана на изучение дисциплины в течение одного семестра.

Дисциплина *«Безопасность жизнедеятельности»* относится к обязательной части дисциплин учебного плана и рассчитана на изучение в 8 семестре. Программа дисциплины предполагает, что обучающиеся имеют теоретическую и практическую подготовку в области математики, физики, общей и неорганической химии, физической химии, общей химической технологии.

**Цель дисциплины** – формирование профессиональной культуры безопасности, под которой понимается готовность и способность личности использовать в профессиональной деятельности приобретенную совокупность знаний, умений и навыков для обеспечения безопасности в сфере профессиональной деятельности, характера мышления и ценностных ориентаций, при которых вопросы безопасности рассматриваются в качестве приоритета.

Основными обобщенными **задачами дисциплины** являются:

- приобретение понимания и анализ рисков, связанных с деятельностью человека;
- овладение приемами рационализации жизнедеятельности, ориентированными на снижения антропогенного воздействия на природную среду и обеспечение безопасности личности и общества;
- формирование:
  - культуры безопасности, экологического сознания и риск-ориентированного мышления, при котором вопросы безопасности рассматриваются в качестве важнейшего приоритета жизнедеятельности человека;
  - культуры профессиональной безопасности, способностей для идентификации опасности и оценивания рисков в сфере своей профессиональной деятельности;
  - готовности применения профессиональных знаний для обеспечения безопасности и улучшения условий труда в сфере своей профессиональной деятельности;
  - способностей к оценке вклада своей предметной области в решение проблем безопасности;

Цель и задачи дисциплины достигаются с помощью ознакомления:

- с современным состоянием и негативными факторами среды обитания;
- с принципами обеспечения безопасности взаимодействия человека со средой обитания, рациональными условиями деятельности;
- с последствиями воздействия на человека травмирующих, вредных и поражающих факторов, принципами их идентификации;
- с средствами и методами повышения безопасности, экологичности и устойчивости жизнедеятельности в техносфере;
- с методами повышения устойчивости функционирования объектов экономики в чрезвычайных ситуациях;
- с мероприятиями по защите населения и персонала объектов экономики в чрезвычайных ситуациях;
- с правовыми, нормативными, организационными и экономическими основами безопасности жизнедеятельности;
- с методами контроля и управления условиями жизнедеятельности.

Дисциплина «Безопасность жизнедеятельности» преподается в 8 семестре. Контроль успеваемости студентов ведется по принятой в университете рейтинговой системе.

Рабочая программа дисциплины может быть реализована с применением электронных образовательных технологий и электронного обучения полностью или частично.

## 2. ТРЕБОВАНИЯ К РЕЗУЛЬТАТАМ ОСВОЕНИЯ ДИСЦИПЛИНЫ

Изучение дисциплины «направлено на приобретение следующих компетенций и индикаторов их достижения:

### Универсальные компетенции и индикаторы их достижения:

Наименование категории (группы)	Код и наименование УК, ПК	Код и наименование индикатора достижения УК, ПК
Системное и критическое мышление	УК-8. Способен создавать и поддерживать в повседневной жизни и в профессиональной деятельности безопасные условия жизнедеятельности для сохранения природной среды, обеспечения устойчивого развития общества, в том числе при угрозе и возникновении чрезвычайных ситуаций и военных конфликтов	<p>УК-8.1. Знает основные техносферные опасности, их свойства и характеристики.</p> <p>УК-8.2. Знает характер воздействия вредных и опасных факторов на человека и природную среду, методы защиты от них применительно к сфере своей профессиональной деятельности.</p> <p>УК-8.3. Умеет обеспечивать безопасные и/или комфортные условия труда на рабочем месте, в том числе с помощью средств защиты.</p>



		<p>УК-8.4. Умеет выявлять и устранять проблемы, связанные с нарушениями техники безопасности на рабочем месте применительно к сфере своей профессиональной деятельности.</p> <p>УК-8.5. Умеет осуществлять действия по предотвращению чрезвычайных ситуаций.</p> <p>УК-8.6. Владеет законодательными и нормативно-правовыми актами в области безопасности и охраны окружающей среды.</p> <p>УК-8.7. Владеет способами и технологиями защиты в чрезвычайных ситуациях и в условиях военного времени.</p> <p>УК-8.8. Владеет понятийно-терминологическим аппаратом в области безопасности.</p> <p>УК-8.9. Владеет навыками рационализации профессиональной деятельности с целью обеспечения безопасности и защиты окружающей среды.</p>
--	--	---

В результате изучения дисциплины студент бакалавриата должен:

*Знать:*

- основные техносферные опасности, их свойства и характеристики;
- характер воздействия вредных и опасных факторов на человека и природную среду, методы защиты от них применительно к сфере своей профессиональной деятельности.

*Уметь:*

- идентифицировать основные опасности среды обитания человека;
- оценивать риск их реализации, выбирать методы защиты от опасностей применительно к сфере своей профессиональной деятельности и способы обеспечения комфортных условий жизнедеятельности.

*Владеть:*

- законодательными и правовыми актами в области безопасности и охраны окружающей среды, требованиями к безопасности технических регламентов в сфере профессиональной деятельности;
- способами и технологиями защиты в чрезвычайных ситуациях;
- понятийно-терминологическим аппаратом в области безопасности;

- навыками рационализации профессиональной деятельности с целью обеспечения безопасности и защиты окружающей среды.

### 3. ОБЪЕМ ДИСЦИПЛИНЫ И ВИДЫ УЧЕБНОЙ РАБОТЫ

Вид учебной работы	Объем дисциплины		
	ЗЕ	Акад . ч.	Аст р. ч.
<b>Общая трудоемкость дисциплины</b>	<b>4</b>	<b>144</b>	<b>108</b>
<b>Контактная работа – аудиторные занятия:</b>	<b>1,3</b>	<b>48</b>	<b>36</b>
	<b>3</b>		
<b>в том числе в форме практической подготовки</b>	-	-	-
Лекции	0,8	32	24
	9		
в том числе в форме практической подготовки	-	-	-
Практические занятия	-	-	-
в том числе в форме практической подготовки	-	-	-
Лабораторные работы	0,4	16	12

	4		
в том числе в форме практической подготовки	-	-	-
<b>Самостоятельная работа</b>	<b>1,6</b> <b>7</b>	<b>60</b>	<b>45</b>
Контактная самостоятельная работа	-	-	-
Подготовка к лабораторным работам	0,5 6	20	15
Самостоятельное изучение разделов дисциплины	1,1 1	40	30
<b>Вид контроля</b>			
<b>Экзамен</b>	<b>1,0</b>	<b>36</b>	<b>27</b>
Контактная работа – промежуточная аттестация	1,0	0,4	0,3
Подготовка к экзамену		35,6	26,7
<b>Вид итогового контроля:</b>	<b>экзамен</b>		

## 4. СОДЕРЖАНИЕ ДИСЦИПЛИНЫ

### 4.1. Разделы дисциплины и виды занятий

№ п/п	Раздел дисциплины	Академ. часов						
		Всего	в т.ч. в форме пр. подг.	Лекции	в т.ч. в форме пр. подг.	Лаб. работы	в т.ч. в форме пр. подг.	Сам. работа
	<b>Раздел 1. Введение в безопасность</b>	<b>5</b>		<b>2</b>				<b>3</b>
1.1	Основные понятия и определения.	2		1				1
1.2	Безопасность и устойчивое развитие.	3		1				2
	<b>Раздел 2. Человек и техносфера.</b>	<b>7</b>		<b>2</b>				<b>5</b>
2.1	Структура техносферы и ее основных компонентов.	3		1				2
2.2	Современное состояние техносферы и техносферной безопасности.	4		1				3
	<b>Раздел 3. Идентификация и воздействие на человека вредных и опасных факторов среды обитания.</b>	<b>28</b>		<b>7</b>		<b>6</b>		<b>15</b>
3.1	Классификация негативных факторов среды обитания человека	2		1				1
3.2	Химические негативные факторы (вредные вещества).	5		1		1		3
3.3	Механические и акустические колебания, вибрация и шум.	3				1		2
3.4	Электромагнитные излучения и поля.	1						1
3.5	Ионизирующее излучение.	2		0,5				1,5
3.6	Электрический ток.	4		2		1		1
3.7	Опасные механические факторы.	2						2
3.8	Процессы горения и пожаровзрыво-опасные свойства веществ и материалов.	7		2		3		2

3.9	Статическое электричество	2		0,5			1,5
	<b>Раздел 4. Защита человека и среды обитания от вредных и опасных факторов природного, антропогенного и техногенного происхождения</b>	<b>18</b>		<b>4</b>		<b>2,5</b>	<b>11,5</b>
4.1	Основные принципы защиты.	1					1
4.2	Защита от химических и биологических негативных факторов.	4		1		1,5	1,5
4.3	Защита от энергетических воздействий и физических полей.	2				1	1
4.4	Обеспечение безопасности систем, работающих под давлением.	4		2			2
4.5	Безопасность эксплуатации трубопроводов в химической промышленности.	2					2
4.6	Безопасная эксплуатация компрессоров.	3		0,5			2,5
4.7	Анализ и оценивание техногенных и природных рисков.	2		0,5			1,5
	<b>Раздел 5. Обеспечение комфортных условий для жизни и деятельности человека.</b>	<b>10</b>		<b>1</b>		<b>4,5</b>	<b>4,5</b>
5.1	Понятие комфортных или оптимальных условий.	2		1			1
5.2	Микроклимат помещений.	4				1,5	2,5
5.3	Освещение и световая среда в помещении.	4				3	1
	<b>Раздел 6. Психофизиологические и эргономические основы безопасности</b>	<b>7</b>		<b>2</b>			<b>5</b>
6.1	Психические процессы, свойства и состояния, влияющие на безопасность.	2					2
6.2	Виды и условия трудовой деятельности.	4		2			2
6.3	Эргономические основы безопасности.	1					1
	<b>Раздел 7. Чрезвычайные ситуации и методы защиты в условиях их реализации.</b>	<b>23</b>		<b>10</b>		<b>3</b>	<b>10</b>
7.1	Общие сведения о ЧС.	2		1			1

7.2	Пожар и взрыв.	6		2		2		2
7.3	Аварии на химически опасных объектах.	3		1		0,5		1,5
7.4	Радиационные аварии.	3		1				2
7.5	Приборы радиационной, химической разведки и дозиметрического контроля.	2		1				1
7.6	Чрезвычайные ситуации военного времени.	2		1				1
7.7	Защита населения в чрезвычайных ситуациях.	3		2				1
7.8	Устойчивость функционирования объектов экономики в чрезвычайных ситуациях.	2		1		0,5		0,5
	<b>Раздел 8. Управление безопасностью жизнедеятельности</b>	<b>10</b>		<b>4</b>				<b>6</b>
8.1	Законодательные и нормативные право-вые основы управления безопасностью жизнедеятельности.	4		2				2
8.2	Экономические основы управления безопасностью.	2						2
8.3	Страхование рисков	1						1
8.4	Государственное управление безопасностью	3		2				1
	<b>ИТОГО</b>	<b>108</b>		<b>32</b>		<b>16</b>		<b>60</b>
	<b>Экзамен</b>	<b>36</b>						
	<b>ИТОГО</b>	<b>144</b>						

## 4.2. Содержание разделов дисциплины

### **Раздел 1. Введение в безопасность.**

#### **1.1. Основные понятия термины и определения.**

Характерные системы "человек - среда обитания".

Понятие техносферы. Производственная, городская, бытовая, природная среды и их краткая характеристика. Взаимодействие человека со средой обитания.

Понятия «опасность». Виды опасностей: природные, антропогенные, техногенные, глобальные. Краткая характеристика опасностей и их источников.

Понятие «безопасность». Системы безопасности и их структура. Экологическая, промышленная, производственная безопасности. Транспортная и пожарная безопасность. Краткая характеристика разновидностей систем безопасности. Принципы, методы и средства обеспечения безопасности производственной деятельности. Основные опасности химических производств.

Вред, ущерб, риск – виды и характеристики. Вред, ущерб – экологический, экономический, социальный. Риск – измерение риска, разновидности риска. Экологический, профессиональный, индивидуальный, коллективный, социальный, приемлемый, мотивированный, немотивированный риски. Современные уровни риска опасных событий. Чрезвычайные ситуации – понятие, основные виды. Природные и техногенные чрезвычайные ситуации. Стихийные бедствия и природные катастрофы.

**1.2. Безопасность и устойчивое развитие.** Безопасность как одна из основных потребностей человека. Значение безопасности в современном мире. Безопасность и демография.

Причины проявления опасности. Человек как источник опасности. Роль человеческого фактора в причинах реализации опасностей.

Аксиомы безопасности жизнедеятельности.

Региональные особенности и проблемы безопасности.

### **РАЗДЕЛ 2. «ЧЕЛОВЕК И ТЕХНОСФЕРА.»**

**2.1. Структура техносферы и ее основных компонентов.** Виды техносферных зон: производственная, промышленная, городская, селитебная, транспортная и бытовая. Этапы формирования техносферы и ее эволюция.

Типы опасных и вредных факторов техносферы для человека и природной среды: ингредиентные, биологические и энергетические загрязнения, деградация природной среды, информационно-психологические воздействия. Виды опасных и вредных факторов техносферы: выбросы и сбросы вредных химических и биологических веществ в атмосферу и гидросферу, акустическое, электромагнитное и радиоактивное загрязнения,

промышленные и бытовые твердые отходы, информационные и транспортные потоки. Взаимодействие и трансформация загрязнений в среде обитания. Образование смога, кислотных дождей, снижение плодородия почвы и качества продуктов питания, разрушение технических сооружений и т.п. Закон о неизбежности образования отходов жизнедеятельности.

## **2.2. Современное состояние техносферы и техносферной безопасности.**

Критерии и параметры безопасности техносферы - средняя продолжительность жизни, уровень экологически и профессионально обусловленных заболеваний.

Неизбежность расширения техносферы. Современные принципы формирования техносферы. Архитектурно-планировочное зонирование территории на селитебные, промышленные и парково-рекреационные зоны, транспортные узлы. Приоритетность вопросов безопасности и сохранения природы при формировании техносферы. Долгосрочное планирование развития техносферы, минимизация опасных и вредных факторов за счет комплексной и экологической логистики жизненного цикла материальных потоков в техносфере. Городская и техносферная логистика как метод повышения безопасности и формирования благоприятной для человека среды обитания. Культура безопасности личности и общества как фактор обеспечения безопасности в техносфере. Безопасность и устойчивое развитие человеческого сообщества.

Состояние техносферной безопасности в регионе, городе – основные проблемы и пути их решения.

## **РАЗДЕЛ 3. «ИДЕНТИФИКАЦИЯ И ВОЗДЕЙСТВИЕ НА ЧЕЛОВЕКА И СРЕДУ ОБИТАНИЯ ВРЕДНЫХ И ОПАСНЫХ ФАКТОРОВ»**

**3.1. Классификация негативных факторов среды обитания человека:** физические, химические, биологические, психофизиологические. Понятие опасного и вредного фактора, характерные примеры. Структурно-функциональные системы восприятия и компенсации организмом человека изменений факторов среды обитания. Особенности структурно-функциональной организации человека. Естественные системы защиты человека от негативных воздействий. Характеристики анализаторов: кожный анализатор, осязание, ощущение боли, температурная чувствительность, мышечное чувство, восприятие вкуса, обоняние, слух, зрение. Время реакции человека к действию раздражителей. Допустимое воздействие вредных факторов на человека и среду обитания. Понятие предельно-допустимого уровня (предельно допустимой концентрации) вредного фактора и принципы его установления.

Ориентировочно-безопасный уровень воздействия.

Источники и характеристики основных негативных факторов и особенности их действия на человека.



### **3.2. Химические негативные факторы (вредные вещества).**

Классификация вредных веществ по видам, агрегатному состоянию, характеру воздействия и токсичности. Классы опасности вредных веществ. Пути поступления веществ в организм человека, распределение и превращение вредного вещества в нем, действие вредных веществ. Конкретные примеры наиболее распространенных вредных веществ и их действия на человека. Комбинированное действие вредных веществ: суммация, потенцирование, антагонизм, независимость. Комплексное действие вредных веществ. Предельно-допустимые концентрации вредных веществ: среднесуточная, максимально разовая, рабочей зоны. Установление допустимых концентраций вредных веществ при их комбинированном действии. Хронические и острые отравления, профессиональные и экологически обусловленные заболевания, вызванные действием вредных веществ. Негативное воздействие вредных веществ на среду обитания, на гидросферу, почву, животных и растительность, объекты техносферы.

Основные источники поступления вредных веществ в среду обитания: производственную, городскую, бытовую.

Промышленная пыль. Условия образования. Классификация по происхождению, по способу образования, по химическому составу. Особенности воздействия пыли на организм человека.

Наночастицы – специфика воздействия на живые организмы и процессов переноса в окружающей среде.

Создание безопасных условий труда в соответствии с ССБТ при работе с вредными веществами (применительно к конкретной отрасли).

Первая (доврачебная) помощь при химических ожогах и отравлениях вредными веществами.

Основные требования безопасности на предприятиях химической промышленности, связанных с производством вредных веществ.

Биологические негативные факторы: микроорганизмы (бактерии, вирусы), макроорганизмы (растения и животные). Классификация биологических негативных факторов и их источников.

Физические негативные факторы.

### **3.3. Механические и акустические колебания, вибрация и шум.**

Основные характеристики вибрационного поля и единицы измерения вибрационных параметров. Классификация видов вибраций. Воздействие вибраций на человека и техносферу. Нормирование вибраций, вибрационная болезнь.

Источники вибрационных воздействий в техносфере – их основные характеристики и уровни вибрации.

Основные характеристики акустического поля и единицы измерения параметров шума. Классификация акустических колебаний и шумов. Действие акустических колебаний - шума на человека, особенности воздействия на человека акустических колебаний различных частотных

диапазонов – инфразвуковых, звуковых, ультразвуковых, физиологическое и психологическое воздействие. Принципы нормирования акустического воздействия различных диапазонов. Заболевания, в том числе профессиональные, связанные с акустическим воздействием. Влияние шума на работоспособность человека и его производительность труда. Источники акустических колебаний (шума) в техносфере – их основные характеристики и уровни.

**3.4. Электромагнитные излучения и поля.** Основные характеристики электромагнитных излучений и единицы измерения параметров электромагнитного поля. Классификация электромагнитных излучений и полей – по частотным диапазонам, электростатические и магнитостатические поля. Воздействие на человека электромагнитных излучений и полей, особенности воздействия электромагнитных полей различных видов и частотных диапазонов.

Заболевания, связанные с воздействием электромагнитных полей. Принципы нормирования электромагнитных излучений различных частотных диапазонов, электростатических и магнитостатических полей. Основные источники электромагнитных полей в техносфере, их частотные диапазоны и характерные уровни. Использование электромагнитных излучений в информационных и медицинских технологиях.

Инфракрасное (тепловое) излучение как разновидность электромагнитного излучения.

Характеристики теплового излучения и воздействие теплоты на человека. Источники инфракрасного (теплового) излучения в техносфере.

Лазерное излучение как когерентное монохроматическое электромагнитное излучение.

Частотные диапазоны, основные параметры лазерного излучения и его классификация. Воздействие лазерного излучения на человека и принципы установления предельно-допустимых уровней. Источники лазерного излучения в техносфере. Использование лазерного излучения в культурно-зрелищных мероприятиях, информационных и медицинских технологиях.

Ультрафиолетовое излучение. Действие излучения на человека. Безопасные уровни воздействия. Источники ультрафиолетового излучения в биосфере и техносфере.

**3.5. Ионизирующее излучение.** Основные характеристики ионизирующего поля – дозовые характеристики: экспозиционная, эквивалентные дозы. Активность радионуклидов. Природа и виды ионизирующего излучения. Воздействие ионизирующих излучений на человека и природу. Лучевая болезнь. Принципы нормирования ионизирующих излучений, допустимые уровни внешнего и внутреннего облучения – дозовые и производные от них. Естественные и техногенные источники ионизирующих излучений.

**3.6. Электрический ток.** Виды электрических сетей, параметры электрического тока и источники электроопасности. Напряжение

прикосновения, напряжение шага. Категорирование помещения по степени электрической опасности. Воздействие электрического тока на человека: виды воздействия (термическое, электролитическое, биологическое), электрический удар, местные электротравмы, параметры, определяющие тяжесть поражения электрическим током, пути протекания тока через тело человека.

Предельно допустимые напряжения прикосновения и токи. Влияние вида и параметров электрической сети на исход поражения электрическим током.

**3.7. Опасные механические факторы.** Источники механических травм, опасные механические движения и действия оборудования и инструмента, подъемное оборудование, транспорт. Виды механических травм. Герметичные системы, находящиеся под давлением: классификация герметичных систем, причины возникновения опасности герметичных систем, опасности, связанные с нарушением герметичности.

*Потенциально опасные технологические процессы.* Требования безопасности, предъявляемые к технологическим процессам. Технологический регламент как основа обеспечения безопасности технологического процесса. Содержание технологического регламента. Инженерно-технические средства безопасности.

*Безопасность производственного оборудования.* Основное производственное оборудование в химической промышленности. Общие направления создания химического оборудования (унификация, интенсификация, укрупнение химического оборудования). Общие требования к безопасности производственного оборудования.

Понятие опасной зоны. Способы предупреждения возникновения опасной зоны (защитные устройства - ограждающие, предохранительные, предупредительные).

Световая, звуковая, знаковая сигнализация. Цвета безопасности. Приборы безопасности (манометры, анемометры и др.).

Требования к надежности производственного оборудования.

*Обеспечение безопасности при ремонте промышленного оборудования*

Общая характеристика ремонтных и очистных работ. Обеспечение безопасности при ремонте промышленного оборудования.

Система технического обслуживания и ремонта оборудования предприятий химической промышленности. Содержание технического обслуживания. Планово-предупредительные ремонты. Текущий ремонт. Капитальный ремонт. Подготовка, организация и проведение ремонтных работ. План организационных работ (ПОР).

Безопасность при проведении газоопасных работ.

Безопасность при проведении ремонтных работ в закрытых аппаратах и емкостях.

Безопасность при проведении огневых работ.

Безопасность при проведении очистных работ.

### **3.8. Процессы горения и пожаровзрывоопасные свойства веществ и материалов.**

Общие сведения о горении. Условия, необходимые для возникновения и стационарного развития процесса горения. Виды горения. Характеристики процесса горения (скорость горения, температура горения).

Формы горения (собственно горение, взрыв, детонация). Понятие взрыва. Понятие детонации.

Пожарная опасность технологических сред.

Особенности горения и взрывов пылей и пылевоздушных смесей. Первичные и вторичные взрывы пылей.

Показатели пожаровзрывоопасности веществ и материалов согласно ГОСТ 12.1.044-89 ССБТ «Пожаровзрывоопасность веществ и материалов.

Номенклатура показателей и методы их определения».

Понятие горючести. Классификация веществ и материалов по группе горючести (негорючие, трудногорючие, горючие).

Пожаровзрывоопасные свойства смесей горючих паров и газов с воздухом. Область воспламенения. Нижний и верхний концентрационные и температурные пределы распространения пламени. Факторы, влияющие на пределы распространения пламени. Методы расчета и экспериментального определения концентрационных и температурных пределов распространения пламени. Минимальная энергия зажигания. Минимальное взрывоопасное содержание кислорода.

Легковоспламеняющиеся и горючие жидкости. Температура вспышки паров и температура воспламенения.

Пожаровзрывоопасные свойства пылей. Влияние влажности, дисперсности и теплоты сгорания пылей на нижний концентрационный предел распространения пламени.

Условия самовозгорания веществ различной природы. Классификация веществ, склонных к самовозгоранию.

**3.9. Статическое электричество.** Причины накопления зарядов статического электричества. Источники статического электричества в природе, в быту, на производстве и их характеристики, возникающие напряженности электрического поля, электростатические заряды.

Молния как разряд статического электричества. Виды молний, опасные факторы, разряды молнии, характеристики молнии.

## **РАЗДЕЛ 4. «ЗАЩИТА ЧЕЛОВЕКА И СРЕДЫ ОБИТАНИЯ ОТ ВРЕДНЫХ И ОПАСНЫХ ФАКТОРОВ ПРИРОДНОГО, АНТРОПОГЕННОГО И ТЕХНОГЕННОГО ПРОИСХОЖДЕНИЯ»**

**4.1. Основные принципы защиты.** Снижение уровня опасности и вредности источника негативных факторов путем совершенствования его конструкции и рабочего процесса, реализуемого в нем. Увеличение

расстояния от источника опасности до объекта защиты. Уменьшение времени пребывания объекта защиты в зоне источника негативного воздействия. Установка между источником опасности или вредного воздействия и объектом защиты средств, снижающих уровень опасного и вредного фактора. Применение малоотходных технологий и замкнутых циклов. Понятие о коллективных и индивидуальных средствах защиты.

#### **4.2. Защита от химических и биологических негативных факторов.**

Общие задачи и методы защиты: рациональное размещение источника по отношению к объекту защиты, локализация источника, удаление вредных веществ из защитной зоны, применение индивидуальных и коллективных средств очистки и защиты.

*Защита от загрязнения воздушной среды.* Вентиляция: системы вентиляции и их классификация; естественная и механическая вентиляция; общеобменная и местная вентиляция, приточная и вытяжная вентиляция, их основные виды и примеры выполнения. Требования к устройству вентиляции.

*Очистка от вредных веществ атмосферы и воздуха рабочей зоны.* Основные методы, технологии и средства очистки от пыли и вредных газов. Сущность работы основных типов пылеуловителей и газоуловителей. Индивидуальные средства защиты органов дыхания.

*Защита от загрязнения водной среды.* Основные методы, технологии и средства очистки воды от растворимых и нерастворимых вредных веществ.

*Рассеивание и разбавление вредных выбросов и сбросов.* Понятие нормативно допустимых сбросов и временно согласованных выбросов и сбросов. Сущность рассеивания и разбавления.

*Методы обеспечения качества питьевой воды и водоподготовка.* Требования к качеству питьевой воды. Методы очистки и обеззараживания питьевой воды. Хлорирование, озонирование, ультрафиолетовая и термическая обработка. Сорбционная очистка, опреснение и обессоливание питьевой воды. Достоинства и недостатки методов, особенности применения.

Коллективные и индивидуальные методы и средства подготовки питьевой воды. Модульные системы водоподготовки, индивидуальные устройства очистки питьевой воды.

*Методы утилизации и переработки антропогенных и техногенных отходов.* Классификация отходов: бытовые, промышленные, сельскохозяйственные, радиоактивные, биологические, токсичные – классы токсичности. Современные методы утилизации и обезвреживания отходов. Отходы как вторичные материальные ресурсы.

#### **4.3. Защита от энергетических воздействий и физических полей.**

Основные принципы защиты от физических полей: снижение уровня излучения источника, удаление объекта защиты от источника излучения, экранирование излучений – поглощение и отражение энергии.

*Защита от вибрации:* основные методы защиты и принцип снижения вибрации. Индивидуальные средства виброзащиты. Контроль уровня вибрации.

*Защита от шума, инфра- и ультразвука.* Основные методы защиты: снижение звуковой мощности источника шума, рациональное размещение источника шума и объекта защиты относительно друг друга, защита расстоянием, акустическая обработка помещения, звукоизоляция, экранирование и применение глушителей шума. Принцип снижения шума в каждом из методов и области их использования. Особенности защиты от инфра-и ультразвука. Индивидуальные средства защиты. Контроль уровня интенсивности звука.

*Защита от электромагнитных излучений, статических, электрических и магнитных полей.* Общие принципы защиты от электромагнитных полей. Экранирование излучений - электромагнитное экранирование, электростатическое экранирование, магнитостатическое экранирование. Эффективность экранирования. Особенности защиты от излучений промышленной частоты. Понятие о радиопрогнозе на местности, особенности и требования к размещению источников излучения радиочастотного диапазона. Индивидуальные средства защиты. Контроль уровня излучений и напряженности полей различного частотного диапазона.

*Защита от лазерного излучения.* Классификация лазеров по степени опасности. Общие принципы защиты от лазерного излучения.

*Защита от инфракрасного (теплого) излучения.* Теплоизоляция, экранирование – типы теплозащитных экранов.

*Защита от ионизирующих излучений.* Общие принципы защиты от ионизирующих излучений – особенности защиты от различных видов излучений (гамма, бета и альфа излучения). Особенности контроля уровня ионизирующих излучений различных видов.

*Методы и средства обеспечения электробезопасности.* Применение малых напряжений, электрическое разделение сетей, электрическая изоляция, защита от прикосновения к токоведущим частям, защитное заземление (требования к выполнению заземления), зануление, устройства защитного отключения. Принципы работы защитных устройств – достоинства, недостатки, характерные области применения, особенности работы применительно к различным типам электрических сетей. Индивидуальные средства защиты от поражения электрическим током. Контроль параметров электросетей – напряжения, тока, изоляции фаз, определение фазы.

*Защита от статического электричества.* Методы, исключающие или уменьшающие образование статических зарядов; методы, устраняющие образующие заряды. Молниезащита зданий и сооружений – типы молниеотводов, устройство молниезащиты и требования к ее выполнению. Категорирование зданий и сооружений по степени опасности поражения молний.

*Защита от механического травмирования.* Оградительные устройства, предохранительные и блокирующие устройства, устройства аварийного отключения, ограничительные устройства, тормозные устройства, устройства контроля и сигнализации, дистанционное управление. Правила обеспечения безопасности при работе с ручным инструментом. Особенности обеспечения безопасности подъемного оборудования и транспортных средств.

#### **4.4. Обеспечение безопасности систем, работающих под давлением.**

Причины аварий и взрывов сосудов. Общие требования безопасности, предъявляемые к сосудам, работающим под давлением (к изготовлению, эксплуатации, ремонту). Техническое освидетельствование сосудов.

Баллоны для сжатых, сжиженных и растворенных газов. Причины взрывов баллонов. Устройство, маркировка и освидетельствование баллонов. Эксплуатация, хранение и транспортировка.

Цистерны и бочки для перевозки сжиженных газов.

**4.5. Безопасность эксплуатации трубопроводов в химической промышленности.** Безопасная эксплуатация, прокладка трубопроводов. Компенсация тепловых удлинений. Арматура. Тепловая изоляция и окраска трубопроводов. Освидетельствование трубопроводов.

**4.6. Безопасная эксплуатация компрессоров.** Источники опасности при сжатии газов. Система смазки и смазочные масла. Система охлаждения компрессорных установок. Специальные требования безопасности.

Безопасность эксплуатации насосов. Центробежные, поршневые, специальные насосы.

Безопасность эксплуатации газгольдеров. Мокрые, сухие, изотермические газгольдеры, газгольдеры высокого давления.

**4.7. Анализ и оценивание техногенных и природных рисков.** Предмет, основные понятия и аппарат анализа рисков. Риск как вероятность и частота реализации опасности, риск как вероятность возникновения материального, экологического и социального ущерба. Качественный анализ и оценивание риска – предварительный анализ риска, понятие деревьев причин и последствий. Количественный анализ и оценивание риска – общие принципы численного оценивание риска. Методы использования экспертных оценок при анализе и оценивании риска. Понятие опасной зоны и методология ее определения.

*Знаки безопасности:* запрещающие, предупреждающие, предписывающие, указательные, пожарной безопасности, эвакуационные, медицинского и санитарного назначения.

## **РАЗДЕЛ 5. «ОБЕСПЕЧЕНИЕ КОМФОРТНЫХ УСЛОВИЙ ДЛЯ ЖИЗНИ И ДЕЯТЕЛЬНОСТИ ЧЕЛОВЕКА»**

**5.1. Понятие комфортных или оптимальных условий.** Взаимосвязь состояния здоровья, работоспособности и производительности труда с состоянием условий жизни и труда человека, параметрами среды жизнедеятельности человека. Основные методы, улучшающие самочувствие

и работоспособность человека: не превышение допустимых уровней негативных факторов и их снижение до минимально возможных уровней, рационализация режима труда и отдыха, удобство рабочего места и рабочей зоны, хороший психологический климат в трудовом коллективе, климатические условия в зоне жизнедеятельности, оптимальная освещенность и комфортная световая среда.

**5.2. Микроклимат помещений.** Механизм теплообмена между человеком и окружающей средой. Климатические параметры, влияющие на теплообмен. Взаимосвязь климатических условий со здоровьем и работоспособностью человека. Терморегуляция организма человека. Гигиеническое нормирование параметров микроклимата. Методы обеспечения комфортных климатических условий в помещениях: системы отопления, вентиляции и кондиционирования, устройство, выбор систем и их производительности; средства для создания оптимального аэроионного состава воздушной среды. Контроль параметров микроклимата в помещении.

**5.3. Освещение и световая среда в помещении.** Влияние состояния световой среды помещения на самочувствие и работоспособность человека. Характеристики освещения и световой среды. Факторы, определяющие зрительный и психологический комфорт. Виды, системы и типы освещения. Нормирование искусственного и естественного освещения. Искусственные источники света: типы источников света и основные характеристики, достоинства и недостатки, особенности применения. Особенности применения газоразрядных энергосберегающих источников света. *Светильники:* назначение, типы, особенности применения. Промышленные светильники, используемые на химических предприятиях (пылевлагонепроницаемые, взрывобезопасные и др.).

Цветовая среда: влияние цветовой среды на работоспособность, утомляемость, особенности формирования цветового интерьера для выполнения различных видов работ и отдыха. Основные принципы организации рабочего места для создания комфортных зрительных условий и сохранения зрения. Выбор и расчет основных параметров естественного, искусственного и совмещенного освещения. Контроль параметров освещения.

## **РАЗДЕЛ 6. «ПСИХОФИЗИОЛОГИЧЕСКИЕ И ЭРГОНОМИЧЕСКИЕ ОСНОВЫ БЕЗОПАСНОСТИ»**

**6.1. Психические процессы, свойства и состояния, влияющие на безопасность.** Психические процессы: память, внимание, восприятие, мышление, чувства, эмоции, настроение, воля, мотивация. Психические свойства: характер, темперамент, психологические и соционические типы людей. Психические состояния: длительные, временные, периодические. Чрезмерные формы психического напряжения. Влияние алкоголя, наркотических и психотропных средств на безопасность. Основные психологические причины ошибок и создания опасных ситуаций. Особенности групповой психологии. Профессиограмма. Инженерная



психология. Психодиагностика, профессиональная ориентация и отбор специалистов операторского профиля. Факторы, влияющих на надежность действий операторов.

**6.2. Виды и условия трудовой деятельности.** Виды трудовой деятельности: физический и умственный труд, формы физического и умственного труда, творческий труд. Опасные и вредные производственные факторы. Основные группы опасных и вредных производственных факторов. Классификация условий труда по тяжести и напряженности трудового процесса. Классификация условий труда по факторам производственной среды. Понятие условий труда. Факторы, воздействующие на формирование условий труда. Государственная экспертиза условий труда. Порядок проведения аттестации рабочих мест по условиям труда.

**6.3. Эргономические основы безопасности.** Эргономика как наука о правильной организации человеческой деятельности, соответствии труда физиологическим и психическим возможностям человека, обеспечение эффективной работы, не создающей угрозы для здоровья человека. Система «человек — машина — среда». Антропометрическая, сенсомоторная, энергетическая, биомеханическая и психофизиологическая совместимость человека и машины. Организация рабочего места: выбор положения работающего, пространственная компоновка и размерные характеристики рабочего места, взаимное положение рабочих мест, размещение технологической и организационной оснастки, конструкции и расположение средств отображения информации. Техническая эстетика.

Требования к организации рабочего места пользователя компьютера и офисной техники.

## **РАЗДЕЛ 7. «ЧРЕЗВЫЧАЙНЫЕ СИТУАЦИИ И МЕТОДЫ ЗАЩИТЫ В УСЛОВИЯХ ИХ РЕАЛИЗАЦИИ»**

**7.1. Общие сведения о ЧС.** Основные понятия и определения, классификация чрезвычайных ситуаций техногенного, природного и военного характера и их основные характеристики. Причины возникновения ЧС. Стадии, скорость и развитие ЧС Поражающие факторы источников ЧС техногенного и природного характера. Классификация стихийных бедствий.

Система оповещения о чрезвычайных ситуациях. Обеспечение личной и общей безопасности при ЧС. Определение степени потенциальной опасности. Основы прогнозирования и предупреждения чрезвычайных ситуаций.

### **7.2. Пожар и взрыв.**

*Системы пожарной безопасности. Пожарная профилактика.*

Основные причины загораний, пожаров и взрывов на предприятиях химической промышленности. Классификация пожаров. Пожарная профилактика объекта.

Основные меры обеспечения пожарной безопасности технологических процессов.

Требования к системе предотвращения пожаров и взрывов: предотвращение образования горючей и взрывоопасной среды, предотвращение образования в горючей среде источников зажигания.

Обеспечение безопасной эксплуатации аппаратов для переработки горючих газов, жидкостей и сыпучих материалов. Контроль состава горючей среды. Применение ингибирующих и флегматизирующих добавок, рабочей и аварийной вентиляции. Ограничение массы горючих веществ и безопасный способ их размещения.

Исключение источников воспламенения и применение соответствующего электрооборудования; регламентация огневых работ; соблюдение требований искробезопасности; регламентация максимально допустимой температуры нагрева; ликвидация условий самовозгорания.

Классификация взрывчатых веществ.

#### *Пожаро- и взрывозащита оборудования.*

Пассивные и активные способы защиты. Технические средства сброса давления взрыва в оборудовании: предохранительные мембраны и клапаны; дыхательная арматура. Средства, предотвращающие распространение пламени по производственным коммуникациям: сухие огнепреградители, жидкостные предохранительные затворы, аварийный слив горючих жидкостей, затворы из твердых измельченных материалов, автоматически закрывающиеся задвижки и заслонки. Автоматические быстродействующие средства локализации и подавления взрыва (взрывоподавляющие устройства, пламеотсекатели).

#### *Электрооборудование во взрывоопасных и пожароопасных зонах.*

Воспламенение горючих смесей от перегрева электрооборудования и электрической искры. Классификация производственных помещений (зон) по пожаровзрывоопасности согласно ПУЭ. Распределение горючих смесей по категориям и группам в соответствии с ГОСТ 30852.19-2002 «Электрооборудование взрывозащищенное. Часть 20. Данные по горючим газам и парам, относящиеся к эксплуатации электрооборудования». Взрывозащищенное электрооборудование и принципы его выбора по ГОСТ 30852.1-2002 (МЭК 60079-1:1998).

Организация безопасной эксплуатации электрооборудования в пожаровзрывоопасных производствах.

Опасность воспламенения горючих смесей разрядами статического электричества. Мероприятия по защите технологических процессов от статического электричества

#### *Обеспечение требований пожарной безопасности.*

Меры обеспечения пожарной безопасности промышленных зданий и сооружений.

Категорирование помещений и зданий по взрывопожарной и пожарной опасности. Огнестойкость и возгораемость строительных конструкций. Классификация строительных материалов, по возгораемости. Показатели огнестойкости (пределы огнестойкости строительных конструкций и

пределы распространения огня по ним). Нормирование огнестойкости зданий и сооружений.

Объемно-планировочные решения в промышленных зданиях с учетом противопожарных требований (пожарные отсеки и секции). Противопожарные преграды (противопожарные стены, перегородки, перекрытия, двери и окна, тамбур-шлюзы, зоны) их виды и назначение. Предохранительные (легкосбрасываемые) конструкции. Противопожарные расстояния между зданиями и сооружениями, их нормирование с учетом санитарных и противопожарных требований.

Безопасная эвакуация людей.

Противопожарное водоснабжение.

Защита зданий и сооружений химических предприятий от прямого удара и вторичных проявлений молнии. Категорирование зданий и сооружений по степени опасности поражения молний. Устройство систем молниезащиты.

*Средства и методы тушения пожаров.*

Общие сведения о пожаротушении. Условия, необходимые для прекращения горения. Способы пожаротушения (поверхностное и объемное тушение). Основные средства тушения пожаров и их характеристика. Жидкие огнетушащие вещества (вода, водные растворы солей). Огнегасительные свойства воды. Пены: химическая пена, пенообразователи. Негорючие газы или инертные разбавители (диоксид углерода, азот, аргон, водяной пар). Галоген-углеводородные составы, хладоны. Огнетушащие порошки, механизм огнетушащего действия порошков. Тушение комбинированными составами. Первичные средства пожаротушения.

Установки пожаротушения. Автоматические стационарные системы пожаротушения с использованием негорючих газов, воды и пены. Спринклерные и дренчерные системы.

Системы оповещения людей о пожаре. Знаки пожарной безопасности.

*Прогнозирование последствий аварий, связанных с пожарами и взрывами.*

Основные поражающие факторы пожара. Решение типовых задач по оценке пожарной обстановки: определение минимального безопасного расстояния для персонала и элементов объекта от очага пожара; величины теплового потока, падающего на поверхность объекта при пожаре; допустимых размеров зоны горения, исключаящих распространение пожара на расположенные рядом объекты.

Характерные особенности взрыва. Зоны действия взрыва и их характеристика. Основные поражающие факторы взрыва (ударная волна и осколочные поля). Действие взрыва на человека. Решение типовых задач по оценке обстановки при взрыве: определение избыточного давления во фронте ударной волны в зависимости от расстояния; радиусов зон разрушения; предполагаемых степеней разрушения элементов объекта. Методика оценки возможного ущерба производственному зданию и

технологическому оборудованию. Защита предприятий и населения от поражающих факторов, возникающих в результате пожаров и взрывов. Организация пожарной охраны в Российской Федерации. Основные положения законодательства и нормативно-правовое регулирование в области пожарной безопасности.

**7.3. Аварии на химически опасных объектах.** Основные понятия и определения: химическая авария, химически опасный объект, химическое заражение, зона химического заражения, пролив опасных химических веществ, очаг химического поражения. Виды аварий на химически опасных объектах. Основные показатели степени опасности химически опасных объектов.

Причины и последствия аварий на химически опасных объектах. Очаг химического поражения и его краткая характеристика. Зоны химического заражения и их характеристика. Факторы, влияющие на размер очага химического заражения. Формы возможных зон заражения и их характеристика.

Защита населения от аварийных химически опасных веществ (АХОВ). Основные способы защиты и правила поведения. Оповещение населения. Использование индивидуальных средств защиты органов дыхания и кожи. Средства медицинской защиты. Укрытие населения в защитных сооружениях. Временное укрытие населения в жилых и производственных зданиях. Герметизация помещений, ее предназначение и последовательность. Эвакуация населения из зон возможного заражения.

**7.4. Радиационные аварии.** Основные понятия и определения: радиационная авария, радиационно опасный объект, радиоактивное загрязнение, зона радиоактивного загрязнения, зона отчуждения, зона отселения. Виды аварий на радиационно опасных объектах, их динамика развития, основные опасности.

Задачи, этапы и методы оценки радиационной обстановки. Зонирование территорий при радиационном загрязнении территории. Понятие радиационного прогноза. Определение возможных доз облучения и допустимого времени пребывания людей в зонах загрязнения. Допустимые уровни облучения при аварийных ситуациях. Дозиметрический контроль.

Понятие о режимах радиационной защиты, их назначение, содержание и порядок введения. Комплекс мероприятий, проводимых в интересах обеспечения защиты людей в зонах радиоактивного загрязнения. Оповещение населения о радиационных авариях. Укрытие населения в защитных сооружениях. Уменьшение времени пребывания людей в зонах радиоактивного загрязнения и эвакуация в безопасные районы. Использование средств индивидуальной защиты. Проведение йодной профилактики. Контроль безопасности продуктов питания.

Действия населения при радиационной аварии. Законодательство Российской Федерации в области радиационной безопасности.

*Гидротехнические аварии.* Основные опасности и источники гидротехнических и гидродинамических аварий. Классификация зон катастрофического затопления и их характеристика. Показатели последствий поражающего воздействия волны прорыва. Характер и масштабы поражающего действия волны прорыва

#### **7.5. Приборы радиационной, химической разведки и дозиметрического контроля.**

Методы обнаружения и измерения ионизирующих излучений.

Назначение и классификация дозиметрических приборов.

Измеритель мощности дозы ДП-5В, назначение, техническая характеристика, устройство, подготовка к работе.

Работа с прибором: определение мощности дозы (гамма-фона); измерение степени зараженности различных поверхностей.

Измеритель дозы ИД-1, назначение, общее устройство, порядок работы с прибором.

Измеритель дозы ИД-11.

Организация индивидуального дозиметрического контроля с помощью ИД-1 (порядок выдачи дозиметров, их учет, снятие показаний по возвращению из зоны радиации).

Методы индикации:

боевых токсических химических веществ (БТХВ);  
аварийно химических опасных веществ.

Войсковой прибор химической разведки (ВПХР), назначение, устройство, порядок и последовательность определения БТХВ в воздухе и на других объектах с помощью индикаторных трубок

Практическая работа с прибором.

#### **7.6. Чрезвычайные ситуации военного времени.** Виды оружия массового поражения, их особенности и последствия его применения. Ядерный взрыв и его опасные факторы.

*Стихийные бедствия.* Землетрясения, наводнения, атмосферные явления, их краткая характеристика, основные параметры и методы защиты.

#### **7.7. Защита населения в чрезвычайных ситуациях.** Организация защиты в мирное и военное время, способы защиты, защитные сооружения, их классификация. Оборудование убежищ. Быстровозводимые убежища. Простейшие укрытия. Противорадиационные укрытия.

Укрытие в приспособленных и специальных сооружениях. Особенности и организация эвакуации из зон чрезвычайных ситуаций. Мероприятия медицинской защиты. Средства индивидуальной защиты и порядок их использования. Способы обеспечения психологической устойчивости населения в чрезвычайных ситуациях.

Единая государственная система предупреждения и ликвидации чрезвычайных ситуаций (РСЧС): цели, задачи и структура. Территориальные и функциональные подсистемы РСЧС. Координационные органы РСЧС.

Органы управления и режимы функционирования РСЧС. Силы и средства РСЧС.

### **7.8. Устойчивость функционирования объектов экономики в чрезвычайных ситуациях.**

Понятие об устойчивости объекта. Факторы, влияющие на устойчивость функционирования объектов. Принципы и способы повышения устойчивости функционирования объектов в ЧС.

Экстремальные ситуации. Виды экстремальных ситуаций. Терроризм. Оценка экстремальной ситуации, правила поведения и обеспечения личной безопасности. Формы реакции на экстремальную ситуацию. Психологическая устойчивость в экстремальных ситуациях.

*Спасательные работы при чрезвычайных ситуациях.* Основы организации аварийно-спасательных и других неотложных работ. Способы ведения спасательных работ при различных видах чрезвычайных ситуаций. Основы медицины катастроф. Планы локализации и ликвидации аварийных ситуаций (ПЛАС). Требования к их составлению и их содержание.

## **РАЗДЕЛ 8. «УПРАВЛЕНИЕ БЕЗОПАСНОСТЬЮ ЖИЗНЕДЕЯТЕЛЬНОСТИ»**

**8.1. Законодательные и нормативные правовые основы управления безопасностью жизнедеятельности.** Концепции национальной безопасности и демографической политики Российской Федерации – основные положения. Общая характеристика системы законодательных и нормативно-правовых актов, регулирующих вопросы экологической, промышленной, производственной безопасности и безопасности в чрезвычайных ситуациях. Характеристика основных законодательных и нормативно-правовых актов: назначение, объекты регулирования и основные положения. Требования безопасности в технических регламентах. Вопросы безопасности жизнедеятельности в законах и подзаконных актах.

*Законодательство об охране труда.* Трудовой кодекс – основные положения X раздела кодекса, касающиеся вопросов охраны труда. Законодательные акты директивных органов.

Подзаконные акты по охране труда.

Система стандартов безопасности труда (ССБТ) - структура и основные стандарты.

Стандарты предприятий по безопасности труда. Инструкции по охране труда.

*Законодательство о безопасности в чрезвычайных ситуациях.* Федеральный закон от 21.12.1994 № 68-ФЗ «О защите населения и территорий от чрезвычайных ситуаций природного и техногенного характера». Структура законодательной базы - основные законы и их сущность: Федеральный закон от 21 декабря 1994 г. № 69-ФЗ «О пожарной безопасности», «Технический регламент о требованиях пожарной безопасности» от 22.07.2008 № 123-ФЗ, Федеральный закон «О промышленной безопасности опасных производственных объектов» от

21.07.1997 № 116-ФЗ, Федеральный закон «О радиационной безопасности населения» от 09.01.1996 № 3-ФЗ.

Системы стандартов по безопасности в чрезвычайных ситуациях (БЧС) - структура и основные стандарты.

**8.2. Экономические основы управления безопасностью.** Современные рыночные методы экономического управления безопасностью и основные принципы регулирования различных аспектов безопасности: позитивные и негативные методы стимулирования безопасности.

Понятие экономического ущерба, его составляющие и методические подходы к оценке. Материальная ответственность за нарушение требований безопасности: аварии, несчастные случаи, загрязнение окружающей среды.

*Экономика безопасности труда.* Социально-экономическое значение охраны труда, финансирование охраны труда. Экономические ущербы от производственного травматизма, профессиональных заболеваний и неблагоприятных условий труда – основные составляющие ущерба. Экономический эффект мероприятий по улучшению условий и охране труда.

*Экономика чрезвычайных ситуаций.* Эколого-экономические и социально-экономические составляющие ущерба от чрезвычайных ситуаций. Экономическая эффективность превентивных мер по предотвращению чрезвычайных ситуаций.

**8.3. Страхование рисков:** экологическое страхование, страхование опасных объектов, страхование профессиональных рисков. Основные понятия, функции, задачи и принципы страхования рисков. Компенсационная, превентивная и инвестиционная экономические функции страхования ответственности. Экологическое страхование – проблемы и страховые риски.

Страхование ответственности предприятий – источников повышенной опасности. Страхование от несчастных случаев и профессиональных заболеваний. Федеральный закон «Об обязательном социальном страховании от несчастных случаев на производстве и профессиональных заболеваний».

**8.4. Государственное управление безопасностью:** органы управления, надзора и контроля за безопасностью, их основные функции, права и обязанности, структура. Министерства, агентства и службы – их основные функции, обязанности, права и ответственность в области различных аспектов безопасности. Управление экологической, промышленной и производственной безопасностью в регионах, селитебных зонах, на предприятиях и в организациях.

Обязанности работодателей по обеспечению охраны труда на предприятии.

Гарантии права работников на охрану труда. Обязанности работника по обеспечению охраны труда на предприятии.

Обучение работников безопасным приемам и методам работы.

Организация обучения и проверки знаний по охране труда руководителей и специалистов. Виды инструктажа по охране труда. Порядок проведения и оформления инструктажа.

Надзор и контроль за соблюдением законодательства об охране труда.

Надзор в сфере безопасности – основные органы надзора, их функции и права.

Кризисное управление в чрезвычайных ситуациях – российская система управления в чрезвычайных ситуациях – система РСЧС, система гражданской обороны – сущность структуры, задачи и функции.

*Травматизм и заболеваемость на производстве.*

Понятия о несчастном случае, производственной травме, профессиональном заболевании и отравлении. Острые и хронические заболевания.

Расследование и учет несчастных случаев на производстве. Относительные показатели производственного травматизма и профессиональной заболеваемости.

Причины производственного травматизма и профессиональной заболеваемости.

Методы анализа травматизма.

*Организация мониторинга, диагностики и контроля* состояния окружающей среды, промышленной безопасности, условий и безопасности труда. Государственная экологическая экспертиза и оценка состояния окружающей среды, декларирование промышленной безопасности, государственная экспертиза условий труда, аттестация рабочих мест – понятие, задачи, основные функции, сущность, краткая характеристика процедуры проведения.

*Аудит и сертификация состояния безопасности.* Экологический аудит и экологическая сертификация, сертификация производственных объектов на соответствие требованиям охраны труда – сущность и задачи.

*Основы менеджмента* в области экологической безопасности, условий труда и здоровья работников: основные задачи, принципы и сущность менеджмента. Сущность цикла «Деминга-Шухарта» менеджмента качества: политика в области безопасности, контроль и измерение параметров, корректировка и постоянное совершенствование.





## 5. СООТВЕТСТВИЕ СОДЕРЖАНИЯ ТРЕБОВАНИЯМ К РЕЗУЛЬТАТАМ ОСВОЕНИЯ ДИСЦИПЛИНЫ

№	В результате освоения дисциплины студент должен:	Разделы							
		1	2	3	4	5	6	7	8
	Знать:								
1	основные техносферные опасности, их свойства и характеристики;	+	+				+		+
2	характер воздействия вредных и опасных факторов на человека и природную среду, методы защиты от них применительно к сфере своей профессиональной деятельности.			+	+	+		+	
	Уметь:								
3	идентифицировать основные опасности среды обитания человека;	+		+	+		+		
4	оценивать риск их реализации, выбирать методы защиты от опасностей применительно к сфере своей профессиональной деятельности и способы обеспечения комфортных условий жизнедеятельности.		+			+		+	+
	Владеть:								
5	законодательными и правовыми актами в области безопасности и охраны окружающей среды, требованиями к безопасности технических регламентов в сфере профессиональной деятельности;	+			+			+	+
6	способами и технологиями защиты в чрезвычайных ситуациях;				+			+	
7	понятийно-терминологическим аппаратом в области безопасности;	+	+	+	+	+	+	+	+
8	навыками рационализации профессиональной деятельности с целью обеспечения безопасности и защиты окружающей среды.			+	+			+	

В результате освоения дисциплины студент должен приобрести следующие *универсальные компетенции и индикаторы их достижения: (перечень из п.2)*

	<b>Код и наименование УК (перечень из п.2)</b>	<b>Код и наименование индикатора достижения УК (перечень из п.2)</b>								
9	УК-8. - Способен создавать и поддерживать в повседневной жизни и в профессиональной деятельности безопасные условия жизнедеятельности для сохранения природной среды, обеспечения устойчивого развития общества, в том числе при угрозе и возникновении чрезвычайных ситуаций и военных конфликтов	УК-8.1. Знает основные техносферные опасности, их свойства и характеристики.	+	+				+		+
УК-8.2. Знает характер воздействия вредных и опасных факторов на человека и природную среду, методы защиты от них применительно к сфере своей профессиональной деятельности.				+	+	+		+		
УК-8.3. Умеет обеспечивать безопасные и/или комфортные условия труда на рабочем месте, в том числе с помощью средств защиты.			+			+			+	
УК-8.4. Умеет выявлять и устранять проблемы, связанные с нарушениями техники безопасности на рабочем месте применительно к сфере своей профессиональной деятельности.			+		+			+		
УК-8.5. Умеет осуществлять действия по предотвращению чрезвычайных ситуаций.					+			+		
УК-8.6. Владеет законодательными и нормативно-правовыми актами в области безопасности и охраны окружающей среды.		+			+			+	+	
УК-8.7. Владеет способами и технологиями защиты в чрезвычайных ситуациях и в условиях военного времени.					+			+		
УК-8.8. Владеет понятийно-терминологическим аппаратом в области безопасности.		+	+	+	+	+	+	+	+	

		УК-8.9. Владеет навыками рационализации профессиональной деятельности с целью обеспечения безопасности и защиты окружающей среды.		+						+	
--	--	---	--	---	--	--	--	--	--	---	--

## 6. ПРАКТИЧЕСКИЕ И ЛАБОРАТОРНЫЕ ЗАНЯТИЯ

### 6.1. Практические занятия

Практические занятия не предусмотрены учебным планом.

### 6.2. Лабораторные занятия

Выполнение лабораторного практикума способствует закреплению материала, изучаемого в дисциплине «*Безопасность жизнедеятельности*», а также дает знания о методиках определения показателей опасности и вредности производственной среды и требованиям к выполнению методик, обеспечивающих достоверность получаемых результатов.

Максимальное количество баллов за выполнение лабораторного практикума составляет 28 баллов (максимально по 2,5 балла за 10 работ и 3 балла за работу № 8 «Определение концентрационных пределов распространения пламени газовоздушных смесей»). Количество работ и баллов за каждую работу может быть изменено в зависимости от их трудоемкости.

Примеры лабораторных работ и разделы, которые они охватывают:

№ п/п	№ раздела дисциплины	Примерные темы лабораторных работ	Часы
1	5.2	Определение параметров метеорологических условий в рабочей зоне производственных помещений.	1,5
2	4.2	Оценка эффективности работы вентиляционных установок.	1,0
3	3.2; 4.2	Определение запыленности воздуха производственных помещений.	1,0 0,5
4	3.3; 4.3	Исследование производственного шума и эффективности звукоизолирующих устройств.	1,0 0,5
5	5.3	Измерение и нормирование естественной освещенности на рабочих местах.	1,5
6	5.3	Измерение и нормирование искусственной освещенности на рабочих местах.	1,5
7	3.8; 7.2	Определение температуры вспышки горючих жидкостей.	1,0 0,5
8	3.8; 7.2	Определение концентрационных пределов распространения пламени газовоздушных смесей.	1,0 0,5
9	3.8; 7.3	Определение группы трудногорючих и горючих твердых веществ и материалов	1,0 0,5
10	3.6; 4.3	Исследование опасности поражения человека током в трехфазных электрических сетях.	1,0 0,5
11	7.2; 7.8	Определение типа и количества огнетушителей для производственных помещений. Расчет максимального количества горючих жидкостей для производственных помещений.	1,0 0,5

## 7. САМОСТОЯТЕЛЬНАЯ РАБОТА

Самостоятельная работа проводится с целью углубления знаний по дисциплине и предусматривает:

- регулярную проработку пройденного на лекциях учебного материала и подготовку к выполнению лабораторных работ по разделам дисциплины;
- ознакомление и проработку рекомендованной литературы, и работу с электронно-библиотечными системами, включая переводы публикаций из научных журналов, цитируемых в базах РИНЦ;
- посещение отраслевых выставок, семинаров, конференций различного уровня;
- подготовка к экзамену.

Планирование времени на самостоятельную работу, необходимого на изучение дисциплины, студентам лучше всего осуществлять на весь период изучения, предусматривая при этом регулярное повторение пройденного материала. Материал, законспектированный на лекциях, необходимо регулярно дополнять сведениями из литературных источников, представленных в рабочей программе. При работе с указанными источниками рекомендуется составлять краткий конспект материала, с обязательным фиксированием библиографических данных источника.

## 8. ПРИМЕРЫ ОЦЕНОЧНЫХ СРЕДСТВ ДЛЯ КОНТРОЛЯ ОСВОЕНИЯ ДИСЦИПЛИНЫ

Совокупная оценка по дисциплине складывается из оценок за выполнение контрольных работ (максимальная оценка 32 балла), лабораторного практикума (максимальная оценка 28 баллов) и итогового контроля в форме *экзамена* (максимальная оценка 40 баллов).

8.1. Примерная тематика реферативно-аналитической работы  
Реферативно–аналитическая работа не предусмотрена.

### 8.2. Примеры контрольных вопросов для текущего контроля освоения дисциплины

Для текущего контроля предусмотрено 2 контрольные работы (первая по разделу 4 и 8, вторая по разделу 7). Максимальная оценка за контрольные работы составляет по 16 баллов за каждую. 28 баллов отводятся на лабораторные работы.

#### **Раздел 4 и 8. Примеры вопросов к контрольной работе № 1.**

Контрольная работа содержит 2 вопроса, по 8 баллов за вопрос.

#### **Вопрос 1.1.**

1. Промышленная безопасность РФ. Законодательные основы

промышленной безопасности.

2. Виды и порядок проведения инструктажа по охране труда на предприятии.

3. Порядок расследования и учета несчастных случаев на производстве.

4. Организация службы охраны труда на предприятии.

5. Основные задачи службы охраны труда на предприятии.

6. Права работников службы охраны труда.

7. Виды надзора и контроля за соблюдением законодательства в сфере охраны труда.

8. Опасные и вредные производственные факторы. Примеры.

9. Понятие «производственная травма». Особенности производственных травм и отравлений.

10. Классификация опасных и вредных производственных факторов.

11. Условия труда. Классификация условий труда.

### **Вопрос 1.2.**

1. Требования безопасности, предъявляемые к технологическим процессам. Инженерно-технические средства безопасности.

2. Потенциально опасные технологические процессы (группы). Виды опасностей и основные причины возникновения аварийной ситуации. Технологический регламент, его содержание.

3. Сосуды и аппараты, работающие под давлением, требования безопасности, предъявляемые к ним, их арматура и техническое освидетельствование.

4. Назначение, устройство, маркировка и техническое освидетельствование баллонов.

5. Меры безопасности при эксплуатации, транспортировке и хранении баллонов. Причины взрывов и списания баллонов. Ацетиленовые баллоны, их устройство.

6. Безопасность эксплуатации компрессоров (источники опасности, системы смазки и охлаждения, предохранительные устройства, контрольно-измерительные приборы). Специальные требования безопасности.

7. Назначение, классификация и типы газгольдеров. Устройство и безопасная эксплуатация газгольдеров низкого давления.

8. Действие электрического тока на организм человека и виды поражений. Факторы, определяющие степень воздействия электрического тока на организм человека. Электрозащитные средства: изолирующие, ограждающие и вспомогательные.

9. Условия и основные причины поражения человека электрическим током. Пороговые значения различных видов тока. Классификация помещений по опасности поражения людей электрическим током.
10. Технические способы и средства защиты, обеспечивающие электробезопасность (защитное заземление, зануление и т.д.).
11. Безопасность при проведении работ в закрытых аппаратах и емкостях.

## **Раздел 7. Примеры вопросов к контрольной работе № 2.**

Контрольная работа содержит 2 вопроса, по 8 баллов за вопрос.

### **Вопрос 2.1.**

1. Понятие о горении. Условия, виды, формы и характеристики горения.
2. Понятие о взрывном горении. Условия, виды, формы и характеристики взрывного горения.
3. Физические и химические взрывы. Характеристики, механизмы реализации.
4. Дефлаграционный и детонационный режимы взрывного горения.
5. Активные и пассивные способы взрывозащиты технологического оборудования.
6. Показатели пожаровзрывоопасности веществ в газообразном агрегатном состоянии.
7. Основные опасности, связанные с применением в химических и других отраслях промышленности горючих газов.
8. Показатели пожаровзрывоопасности веществ в твердом агрегатном состоянии.
9. Порядок определения группы горючести твердых веществ и материалов.
10. Группы горючести строительных материалов.
11. Механизмы самовозгорания твердых веществ и материалов.

### **Вопрос 2.2.**

1. Показатели пожаровзрывоопасности веществ в состоянии аэрозолей.
2. Концентрационные пределы распространения пламени. Флегматизация и ингибирование.
3. Показатели пожаровзрывоопасности веществ в жидком агрегатном состоянии.
4. Требования пожарной безопасности в соответствии с ГОСТ ССБТ.
5. Первичные и вторичные факторы пожара, воздействующие на людей и материальные ценности. Защита от поражающих факторов пожара.
6. Предотвращение образования горючей и взрывоопасной среды.
7. Категорирование помещений по взрывопожарной и пожарной опасности по СП 12.13130.2009. Характеристика категорий и их применение.



8. Категорирование зданий по взрывопожарной и пожарной опасности по СП 12.13130.2009. Характеристика категорий и их применение.

9. Огнетушащие вещества, классификация, состав и краткая характеристика.

10. Первичные средства тушения пожаров, назначение и устройство.

11. Принцип действия углекислотных огнетушителей, их устройство, назначение и порядок приведения в действие.

### 8.3. Вопросы для итогового контроля освоения дисциплины

#### **(8 семестр – экзамен)**

Максимальное количество баллов за экзамен – 40 баллов. Экзаменационный билет содержит 4 вопроса, каждый оценивается по 10 баллов.

1. Опасности и их источники. Виды опасности по степени завершенности воздействия на объект защиты. Виды реализации опасностей.

2. Риск – количественная мера опасности. Виды риска.

3. Анализ, оценка и управление риском.

4. Эволюция опасностей и человека.

5. Концепция устойчивого развития. Взаимосвязь устойчивого развития и безопасности.

6. Реализация целей устойчивого развития в России. Законодательная база, специфика реализации.

7. Современные системы защиты и безопасности. Их взаимосвязь и объекты защиты.

8. Нормативные и законодательные основы управления безопасностью жизнедеятельности.

9. Законодательные основы безопасности труда, безопасности в чрезвычайных ситуациях, промышленной безопасности и пожарной безопасности в Российской Федерации.

10. Экономическое управление безопасностью окружающей среды, безопасностью труда, чрезвычайных ситуаций. Принципы страхования рисков.

Полный перечень оценочных средств приведен в виде отдельного документа, являющегося неотъемлемой частью основной образовательной программы.

### 8.4. Структура и примеры билетов

Экзамен по дисциплине «*Безопасность жизнедеятельности*» проводится в 8 семестре и включает контрольные вопросы по всем разделам рабочей программы дисциплины. Билет для *экзамена* состоит из 4 вопросов, относящихся к указанным разделам. Ответы на вопросы *экзамена* оцениваются из максимальной оценки 40 баллов. Каждый вопрос оценивается в 10 баллов.

Пример билета для экзамена:

«Утверждаю» Зав. кафедрой ТСБ  _____ Н.И. Акинин  «__» _____ 20__ г.	Министерство науки и высшего образования РФ
	<b>Российский химико-технологический университет имени Д.И. Менделеева</b>
	Кафедра техносферной безопасности
	<b>Направление подготовки 18.03.02 – Энерго- ресурсосберегающие процессы в химической технологии, нефтехимии и биотехнологии</b>
	Безопасность жизнедеятельности
<b>Билет № 1</b>	
1. Взаимодействие человека и среды обитания. Риск – количественная мера опасности.	
2. Понятие микроклимата производственных помещений, нормирование микроклимата.	
3. Действие электрического тока на человека. Электрозашитные средства. Первая помощь при поражении человека электрическим током.	
4. Активные способы пожаро- и взрывозащиты технологического процесса.	

## 9. УЧЕБНО-МЕТОДИЧЕСКОЕ ОБЕСПЕЧЕНИЕ ДИСЦИПЛИНЫ.

### 9.1. Рекомендуемая литература.

#### А) Основная литература.

1. Безопасность жизнедеятельности в химической промышленности: учебник / Н. И. Акинин, Л. К. Маринина, А. Я. Васин [и др.]; под общей редакцией Н. И. Акинина. — Санкт-Петербург: Лань, 2019. — 448 с. — ISBN 978-5-8114-3891-4. — Текст: электронный // Лань: электронно-библиотечная система. — URL: <https://e.lanbook.com/book/116363> — Режим доступа: для авториз. пользователей.

2. Безопасность жизнедеятельности. Производственная санитария в химической промышленности [Текст]: лабораторный практикум: Учебное пособие / Л. К. Маринина [и др.]. - М.: РХТУ им. Д.И. Менделеева, 2013. – 76 с.

3. Безопасность жизнедеятельности. Пожарная профилактика и электробезопасность в химической промышленности [Текст]: лабораторный практикум / Л. К. Маринина [и др.]. - М.: РХТУ им. Д.И. Менделеева, 2013. – 76 с.

4. Занько, Н. Г. Безопасность жизнедеятельности: учебник / Н. Г. Занько, К. Р. Малаян, О. Н. Русак. — 17-е изд., стер. — Санкт-Петербург: Лань, 2017. — 704 с. — ISBN 978-5-8114-0284-7. — Текст: электронный // Лань: электронно-библиотечная система. — URL: <https://e.lanbook.com/book/92617>. — Режим доступа: для авториз. пользователей.

#### Б) Дополнительная литература.

1. Безопасность труда в химической промышленности [Текст]: учебное пособие для студ. вузов / ред.: Л. К. Маринина. - М.: Academia, 2006. - 526 с.

2. Акинин, Н. И. Прогнозирование взрывоопасности парогазовых смесей [Электронный ресурс] / Н. И. Акинин, И.В. - М.: РХТУ им. Д.И. Менделеева, 2014. - 175 с.

#### 9.2. Рекомендуемые источники научно-технической информации

– Раздаточный иллюстративный материал к лекциям.

– Презентации к лекциям.

– Методические рекомендации по выполнению лабораторных работ.

Научно-технические журналы:

«Безопасность труда в промышленности» ISSN 0409-2961;

«Безопасность в техносфере» ISSN 1998-071X;

«Пожарная безопасность» ISSN 2411-3778;

«Пожаровзрывобезопасность» ISSN 0869-7493 (Print) и ISSN 2587-6201 (Online);

«Безопасность жизнедеятельности» ISSN 1684-6435;

«Информационные бюллетени Федеральной службы по экологическому, технологическому и атомному надзору» (подписные индексы по каталогу «Газеты. Журналы» ОАО «Агентство «Роспечать» 82684 и 85219).

#### 9.3. Средства обеспечения освоения дисциплины

Для реализации рабочей программы подготовлены следующие средства обеспечения освоения дисциплины:

- компьютерные презентации интерактивных лекций – 10, (общее число слайдов – 200);

- банк тестовых заданий для текущего контроля освоения дисциплины (общее число вопросов – 50);

## **10. ПЕРЕЧЕНЬ ИНФОРМАЦИОННЫХ ТЕХНОЛОГИЙ, ИСПОЛЬЗУЕМЫХ В ОБРАЗОВАТЕЛЬНОМ ПРОЦЕССЕ**

Информационную поддержку изучения дисциплины осуществляет Информационно-библиотечный центр (ИБЦ) РХТУ им. Д.И. Менделеева,

который обеспечивает обучающихся основной учебной, учебно-методической и научной литературой, необходимой для организации образовательного процесса по дисциплине. Общий объем многоотраслевого фонда ИБЦ на 01.01.2021 составляет 1 716 243 экз.

Фонд ИБЦ располагает учебной, учебно-методической и научно-технической литературой в форме печатных и электронных изданий, а также включает официальные, справочно-библиографические, специализированные отечественные и зарубежные периодические и информационные издания. ИБЦ обеспечивает доступ к профессиональным базам данных, информационным, справочным и поисковым системам.

Каждый обучающийся обеспечен свободным доступом из любой точки, в которой имеется доступ к сети Интернет и к электронно-библиотечной системе (ЭБС) Университета, которая содержит различные издания по основным изучаемым дисциплинам и сформирована по согласованию с правообладателями учебной и учебно-методической литературы.

Для более полного и оперативного справочно-библиографического и информационного обслуживания в ИБЦ реализована технология Электронной доставки документов.

Полный перечень электронных информационных ресурсов, используемых в процессе обучения, представлен в основной образовательной программе.

## **11. МАТЕРИАЛЬНО-ТЕХНИЧЕСКОЕ ОБЕСПЕЧЕНИЕ**

В соответствии с учебным планом занятия по дисциплине *«Безопасность жизнедеятельности»* проводятся в форме лекций, лабораторных работ и самостоятельной работы обучающегося.

11.1. Оборудование, необходимое в образовательном процессе:

Учебные аудитории для проведения лекционных занятий, оборудованные электронными средствами демонстрации (компьютер со средствами звуковоспроизведения, проектор, экран) и учебной мебелью.

Учебные лаборатории (производственная санитария, пожарная профилактика), оснащенные лабораторной мебелью, демонстрационными досками и научным оборудованием для проведения лабораторных работ.

Научно-исследовательское оборудование для определения характеристик опасных и вредных производственных факторов (аспиратор для отбора проб воздуха, весы аналитические – 1-й класс точности, шумомер, люксметр, анемометр, вытяжной шкаф, гигрометр, прибор ТВ1 для определения температуры вспышки).

Испытательная лаборатория по определению показателей пожаровзрывоопасности веществ и материалов, установка ОТМ

(определение группы горючих и трудногорючих веществ и материалов), стеклянный взрывной цилиндр.

#### 11.2. Учебно-наглядные пособия:

Информационно-методические материалы: учебные пособия по дисциплине; раздаточный материал к разделам лекционного курса; альбомы, каталоги и рекламные проспекты с основными видами и характеристиками средств индивидуальной защиты, респираторы У-2К, противогазы ГП-7, самоспасатель изолирующий, защитный капюшон «Феникс».

#### 11.3. Компьютеры, информационно-телекоммуникационные сети, аппаратно-программные и аудиовизуальные средства:

Компьютерный класс кафедры техносферной безопасности, презентационное мультимедийное оборудование.

#### 11.4. Печатные и электронные образовательные и информационные ресурсы:

Электронные образовательные ресурсы: электронные презентации к разделам лекционной части дисциплины; учебно-методические разработки в электронном виде; справочные материалы в печатном и электронном виде; кафедральная библиотека электронных изданий.

#### 11.5. Перечень лицензионного программного обеспечения:

№ п/п	Наименование программного продукта	Реквизиты договора поставки	Количество лицензий	Срок окончания действия лицензии
1	Microsoft Windows 8.1 Professional Get Genuine	Контракт No 62-64ЭА/2013, Microsoft Open License, Номер лицензии 62795478	16	Бессрочно
2	Micosoft Office Standard 2013	Контракт No 62-64ЭА/2013, Microsoft Open License, Номер лицензии 47837477	16	Бессрочно

3	<p>Microsoft Office Professional Plus 2019</p> <p>В составе:</p> <ul style="list-style-type: none"> <li>• Word</li> <li>• Excel</li> <li>• Power Point</li> <li>• Outlook</li> <li>• OneNote</li> <li>• Access</li> <li>• Publisher</li> <li>• InfoPath</li> </ul>	<p>Контракт № 28-35ЭА/2020 от 26.05.2020</p>	16	<p>12 месяцев (ежегодное продление подписки с правом перехода на обновлённую версию продукта)</p>
4	<p>Kaspersky Endpoint Security для бизнеса – Стандартный Russian Edition.</p>	<p>Контракт № 90-133ЭА/2021 от 07.09.2021</p>	10	<p>12 месяцев (ежегодное продление подписки с правом перехода на обновлённую версию продукта)</p>
5	<p>O365ProPlusOpenStudents ShrdSvr ALNG SubsVL OLV NL 1Mth Acdmc Stdnt STUUseBnft</p> <p>Приложения в составе подписки:</p> <ul style="list-style-type: none"> <li>Outlook</li> <li>OneDrive</li> <li>Word 365</li> <li>Excel 365</li> <li>PowerPoint 365</li> <li>Microsoft Teams</li> </ul>	<p>Контракт № 28-35ЭА/2020 от 26.05.2020</p>	10	<p>12 месяцев (ежегодное продление подписки с правом перехода на обновлённую версию продукта)</p>
6	<p>OriginPro 8.1 Department Wide License</p>	<p>Контракт № 143-164ЭА/2010 от 14.12.10</p>	1 лицензия для активации на рабочих станциях	бессрочная

## 12. ТРЕБОВАНИЯ К ОЦЕНКЕ КАЧЕСТВА ОСВОЕНИЯ ПРОГРАММЫ

Наименование разделов	Основные показатели оценки	Формы и методы контроля и оценки
Раздел 1. Введение в безопасность.	<p><b>Знает:</b> - основные техносферные опасности, их свойства и характеристики;</p> <p><b>Умеет:</b> - идентифицировать основные опасности среды обитания человека;</p> <p><b>Владеет:</b> - законодательными и правовыми актами в области безопасности и охраны окружающей среды, требованиями к безопасности технических регламентов в сфере профессиональной деятельности; - понятийно-терминологическим аппаратом в области безопасности.</p>	Оценка на экзамене.
Раздел 2. Человек и техносфера.	<p><b>Знает:</b> - основные техносферные опасности, их свойства и характеристики;</p> <p><b>Умеет:</b> - оценивать риск их реализации, выбирать методы защиты от опасностей применительно к сфере своей профессиональной деятельности и способы обеспечения комфортных условий жизнедеятельности.</p> <p><b>Владеет:</b> - понятийно-терминологическим аппаратом в области безопасности.</p>	Оценка на экзамене.
Раздел 3. Идентификация и воздействие на человека вредных и опасных факторов среды обитания.	<p><b>Знает:</b> - характер воздействия вредных и опасных факторов на человека и природную среду, методы защиты от них применительно к сфере своей профессиональной деятельности.</p> <p><b>Умеет:</b> - идентифицировать основные опасности среды обитания человека;</p> <p><b>Владеет:</b></p>	Оценка на экзамене, Оценка за лабораторные работы № 3,4, 7-11.

	<ul style="list-style-type: none"> <li>- понятийно-терминологическим аппаратом в области безопасности;</li> <li>- навыками рационализации профессиональной деятельности с целью обеспечения безопасности и защиты окружающей среды.</li> </ul>	
<p>Раздел 4. Защита человека и среды обитания от вредных и опасных факторов природного, антропогенного и техногенного происхождения</p>	<p><b>Знает:</b></p> <ul style="list-style-type: none"> <li>- характер воздействия вредных и опасных факторов на человека и природную среду, методы защиты от них применительно к сфере своей профессиональной деятельности.</li> </ul> <p><b>Умеет:</b></p> <ul style="list-style-type: none"> <li>- идентифицировать основные опасности среды обитания человека;</li> </ul> <p><b>Владеет:</b></p> <ul style="list-style-type: none"> <li>- законодательными и правовыми актами в области безопасности и охраны окружающей среды, требованиями к безопасности технических регламентов в сфере профессиональной деятельности;</li> <li>- способами и технологиями защиты в чрезвычайных ситуациях;</li> <li>- понятийно-терминологическим аппаратом в области безопасности;</li> <li>- навыками рационализации профессиональной деятельности с целью обеспечения безопасности и защиты окружающей среды.</li> </ul>	<p>Оценка на экзамене, Оценка за лабораторные работы № 1-4, 10, Оценка за контрольную работу № 1.</p>
<p>Раздел 5. Обеспечение комфортных условий для жизни и деятельности человека.</p>	<p><b>Знает:</b></p> <ul style="list-style-type: none"> <li>- характер воздействия вредных и опасных факторов на человека и природную среду, методы защиты от них применительно к сфере своей профессиональной деятельности.</li> </ul> <p><b>Умеет:</b></p> <ul style="list-style-type: none"> <li>- оценивать риск их реализации, выбирать методы защиты от опасностей применительно к сфере своей профессиональной деятельности и способы обеспечения комфортных условий жизнедеятельности.</li> </ul> <p><b>Владеет:</b></p> <ul style="list-style-type: none"> <li>- понятийно-терминологическим</li> </ul>	<p>Оценка на экзамене, Оценка за лабораторные работы № 1, 2, 5, 6.</p>



	аппаратом в области безопасности.	
Раздел 6. Психофизиологические и эргономические основы безопасности	<b>Знает:</b> - основные техносферные опасности, их свойства и характеристики; <b>Умеет:</b> - идентифицировать основные опасности среды обитания человека; <b>Владет:</b> - понятийно-терминологическим аппаратом в области безопасности.	Оценка на экзамене.
Раздел 7. Чрезвычайные ситуации и методы защиты в условиях их реализации.	<b>Знает:</b> - характер воздействия вредных и опасных факторов на человека и природную среду, методы защиты от них применительно к сфере своей профессиональной деятельности. <b>Умеет:</b> - оценивать риск их реализации, выбирать методы защиты от опасностей применительно к сфере своей профессиональной деятельности и способы обеспечения комфортных условий жизнедеятельности. <b>Владет:</b> - законодательными и правовыми актами в области безопасности и охраны окружающей среды, требованиями к безопасности технических регламентов в сфере профессиональной деятельности; - способами и технологиями защиты в чрезвычайных ситуациях; - понятийно-терминологическим аппаратом в области безопасности; - навыками рационализации профессиональной деятельности с целью обеспечения безопасности и защиты окружающей среды.	Оценка на экзамене, Оценка за лабораторные работы № 7-9, 11, Оценка за контрольную работу № 2.
Раздел 8. Управление безопасностью жизнедеятельности	<b>Знает:</b> - основные техносферные опасности, их свойства и характеристики; <b>Умеет:</b> - оценивать риск их реализации, выбирать методы защиты от опасностей применительно к сфере своей	Оценка на экзамене.

	<p>профессиональной деятельности и способы обеспечения комфортных условий жизнедеятельности.</p> <p><b>Владеет:</b></p> <ul style="list-style-type: none"><li>- законодательными и правовыми актами в области безопасности и охраны окружающей среды, требованиями к безопасности технических регламентов в сфере профессиональной деятельности;</li><li>- понятийно-терминологическим аппаратом в области безопасности.</li></ul>	
--	--	--

### **13. ОСОБЕННОСТИ ОРГАНИЗАЦИИ ОБРАЗОВАТЕЛЬНОГО ПРОЦЕССА ДЛЯ ИНВАЛИДОВ И ЛИЦ С ОГРАНИЧЕННЫМИ ВОЗМОЖНОСТЯМИ ЗДОРОВЬЯ**

Обучение инвалидов и лиц с ограниченными возможностями здоровья осуществляется в соответствии с:

- Порядком организации и осуществления образовательной деятельности по образовательным программам – программам бакалавриата, программам специалитета, программам магистратуры (Приказ Минобрнауки РФ от 05.04.2017 № 301);
- Положением о порядке организации и осуществления образовательной деятельности по образовательным программам высшего образования – программ бакалавриата, программ специалитета, программ магистратуры в РХТУ им. Д.И. Менделеева, принятым решением Ученого совета РХТУ им. Д.И. Менделеева от 30.10.2019, протокол № 3, введенным в действие приказом ректора РХТУ им. Д.И. Менделеева от 14.11.2019 № 646А;
- Методическими рекомендациями по организации образовательного процесса для обучения инвалидов и лиц с ограниченными возможностями здоровья в образовательных организациях высшего образования, в том числе оснащённости образовательного процесса (утверждены заместителем Министра образования и науки РФ А.А. Климовым от 08.04.2014 № АК-44/05вн).

Дополнения и изменения к рабочей программе дисциплины  
**«Безопасность жизнедеятельности»**

**основной образовательной программы**

18.03.02 «Энерго-ресурсосберегающие процессы в химической технологии, нефтехимии и биотехнологии»

Форма обучения: очная

Номер изменения/дополнения	Содержание дополнения/изменения	Основание внесения изменения/дополнения
1.		протокол заседания Ученого совета № _____ от «__» _____ 20__ г.
2.		протокол заседания Ученого совета № (номер) от «дата» месяц 20год.
3.		им. Д.И. Менделеева
		протокол заседания Ученого совета № _____ от «__» _____ 20__ г.
		протокол заседания Ученого совета № _____ от «__» _____ 20__ г.

**Министерство науки и высшего образования Российской Федерации  
федеральное государственное бюджетное образовательное учреждение  
высшего образования  
«Российский химико-технологический университет  
имени Д.И. Менделеева»**

**«УТВЕРЖДАЮ»**  
Проректор по учебной работе

\_\_\_\_\_ С.Н. Филатов

«   » июня 2021 г.

**РАБОЧАЯ ПРОГРАММА ДИСЦИПЛИНЫ**

**«Процессы и аппараты химической технологии»**

**Направление подготовки 18.03.02 «Энерго- и ресурсосберегающие  
процессы в химической технологии, нефтехимии и биотехнологии»**

Квалификация **бакалавр**

**РАССМОТРЕНО И ОДОБРЕНО**  
на заседании Методической комиссии  
РХТУ им. Д.И. Менделеева  
«23» июня 2021 г.

Председатель \_\_\_\_\_ **Н.А. Макаров**

Москва 2021 г.

Программа составлена:

д.т.н., зав. кафедрой ПАХТ, профессором Равичевым Л.В.

к.т.н., доцентом кафедры ПАХТ Ильиной С.И.

к.т.н., доцентом кафедры ПАХТ Кузнецовой И.К.

Программа рассмотрена и одобрена на заседании кафедры процессов и аппаратов химической технологии  
«02» июня 2021 г., протокол № 13

## 1. ЦЕЛЬ И ЗАДАЧИ ДИСЦИПЛИНЫ.

Программа дисциплины составлена в соответствии с требованиями Федерального государственного образовательного стандарта (ФГОС ВО) для направления подготовки бакалавров 18.03.02 «Энерго- и ресурсосберегающие процессы в химической технологии, нефтехимии и биотехнологии», рекомендациями методической комиссии и накопленного опыта преподавания дисциплины кафедрой процессов и аппаратов химической технологии РХТУ им. Д.И. Менделеева. Программа рассчитана на изучение дисциплины в течение двух семестров.

Дисциплина «Процессы и аппараты химической технологии» относится к базовой части дисциплин учебного плана. Программа дисциплины предполагает, что обучающиеся имеют теоретическую и практическую подготовку в области математики, физики и физической химии.

**Цель дисциплины** – вместе с дисциплинами общей химической технологии, химическими процессами и реакторами и другими, связать общенаучную и общеинженерную подготовку химиков-технологов, что необходимо при подготовке бакалавров по данному направлению для научно-исследовательской и практической работы на предприятиях.

### **Задачи дисциплины:**

- развитие понимания физической сущности и общности процессов химической технологии;
- освоение теоретических знаний в области протекания гидромеханических, тепловых и массообменных процессов;
- изучение конструкций аппаратов для проведения гидромеханических, а также тепло- и массообменных процессов;
- изучение алгоритмов решения практических задач, связанных с расчетом процессов и аппаратов для транспортировки жидкостей, разделения гетерогенных систем, тепло- и массообмена.

Дисциплина «Процессы и аппараты химической технологии» преподается в 5 и 6 семестрах. Контроль успеваемости студентов ведется по принятой в университете рейтинговой системе.

## 2. ТРЕБОВАНИЯ К РЕЗУЛЬТАТАМ ОСВОЕНИЯ ДИСЦИПЛИНЫ.

Изучение дисциплины направлено на приобретение следующих **компетенций и индикаторов их достижения:**

### **Универсальные компетенции (УК) и индикаторы их достижения:**

Код и наименование УК	Код и наименование индикатора достижения УК
УК-1. Способен осуществлять поиск, критический анализ и синтез информации, применять системный подход для решения поставленных задач.	УК-1.1. Знает методы поиска, критического анализа и синтеза информации, применения системного подхода, основанного на научном мировоззрении при решении задач профессиональной деятельности.
	УК-1.2. Умеет анализировать задачу, выделяя ее базовые составляющие.
	УК-1.3. Умеет находить и критически анализировать информацию, необходимую для решения поставленной задачи.
	УК-1.4. Умеет определять и оценивать варианты возможных решений задачи
УК-2. Способен	УК-2.3. Знает технологические расчеты аппаратов

определять круг задач в рамках поставленной цели и выбирать оптимальные способы их решения, исходя из действующих правовых норм, имеющихся ресурсов и ограничений.	химической промышленности.
УК-3. Способен осуществлять социальное взаимодействие и реализовывать свою роль в команде	УК-3.3. Умеет взаимодействовать с другими членами команды, в том числе участвовать в обмене информацией, знаниями и опытом.
УК-8. Способен создавать и поддерживать в повседневной жизни и профессиональной деятельности безопасные условия жизнедеятельности для сохранения природной среды, обеспечения устойчивого развития общества, в том числе при угрозе и возникновении чрезвычайных ситуаций и военных конфликтов	УК-8.4. Умеет выявлять и устранять проблемы, связанные с нарушениями техники безопасности на рабочем месте применительно к сфере своей профессиональной деятельности

**Общепрофессиональные компетенции (ОПК) и индикаторы их достижения:**

Код и наименование ОПК	Код и наименование индикатора достижения ОПК
ОПК-2. Способен использовать математические, физические, физико-химические, химические методы для решения задач профессиональной деятельности.	ОПК-2.6. Умеет работать в качестве пользователя персонального компьютера, использовать численные методы для решения математических задач, использовать языки и системы программирования для решения профессиональных задач. ОПК-2.7. Умеет решать типовые задачи, связанные с основными разделами физики, использовать физические законы при анализе и решении проблем профессиональной деятельности. ОПК-2.8. Умеет использовать химические законы, термодинамические справочные данные и количественные соотношения общей и неорганической химии для решения профессиональных задач.

**Профессиональные компетенции (ПК) и индикаторы их достижения:**

Код и наименование ПК	Код и наименование индикатора достижения ПК
ПК-1. Способен обеспечивать проведение	ПК-1.1. Знает порядок организации, планирования и проведения технологического процесса. ПК-1.2. Умеет использовать технические средства для



технологического процесса в соответствии с регламентом, использовать технические средства для контроля параметров технологического процесса, свойств сырья и готовой продукции, осуществлять изменение параметров технологического процесса при изменении свойств сырья.	измерения основных параметров технологического процесса, свойств сырья и продукции. ПК-1.3. Владеет навыками осуществлять технологический процесс в соответствии с регламентом.
--	--

В результате изучения дисциплины студент бакалавриата должен:

*Знать:*

– основы теории переноса импульса, тепла и массы; принципы физического моделирования процессов; основные уравнения движения жидкостей; основы теории теплопередачи; основы теории массопередачи в системах со свободной и неподвижной границей раздела фаз; типовые процессы химической технологии, соответствующие аппараты и методы их расчета;

– методы построения эмпирических и теоретических моделей химико-технологических процессов

– основные принципы организации процессов химической технологии, нефтехимии и биотехнологии.

*Уметь:*

– определять характер движения жидкостей и газов; основные характеристики процессов тепло- и массопередачи; рассчитывать параметры и выбирать аппаратуру для конкретного технологического процесса;

– рассчитывать основные характеристики химико-технологического процесса, выбирать рациональную схему.

*Владеть:*

– методами технологических расчетов отдельных узлов и деталей химического оборудования;

– навыками проектирования типовых аппаратов химической промышленности;

– методами определения рациональных технологических режимов работы оборудования.

### 3. ОБЪЕМ ДИСЦИПЛИНЫ И ВИДЫ УЧЕБНОЙ РАБОТЫ

Вид учебной работы	Всего		Семестр			
			5		6	
	ЗЕ	Акад. ч.	ЗЕ	Акад. ч.	ЗЕ	Акад. ч.
<b>Общая трудоемкость дисциплины</b>	<b>12</b>	<b>432</b>	<b>6</b>	<b>216</b>	<b>6</b>	<b>216</b>
<b>Контактная работа - аудиторные занятия</b>	<b>4,5</b>	<b>160</b>	<b>1,8</b>	<b>64</b>	<b>2,7</b>	<b>96</b>
Лекции	1,8	64	0,9	32	0,9	32
Лабораторные работы (ЛР)	0,9	32	-	-	0,9	32

Практические занятия (ПЗ)	1,8	64	0,9	32	0,9	32
<b>Самостоятельная работа</b>	<b>5,5</b>	<b>200</b>	<b>3,2</b>	<b>116</b>	<b>2,3</b>	<b>84</b>
Самостоятельное изучение разделов дисциплины	5,5	200	3,2	116	2,3	84
<b>Виды контроля:</b>						
<b>Экзамен</b>	<b>2,0</b>	<b>72</b>	<b>1,0</b>	<b>36</b>	<b>1,0</b>	<b>36</b>
Контактная работа - промежуточная аттестация	2,0	0,8	0,01	0,4	0,01	0,4
Подготовка к экзамену		71,2	0,99	35,6	0,99	35,6
<b>Вид итогового контроля:</b>			<b>Экзамен</b>		<b>Экзамен</b>	

Вид учебной работы	Всего		Семестр			
			5		6	
	ЗЕ	Астр. ч.	ЗЕ	Астр. ч.	ЗЕ	Астр. ч.
Общая трудоемкость дисциплины	<b>12</b>	<b>324</b>	<b>6</b>	<b>162</b>	<b>6</b>	<b>162</b>
<b>Контактная работа - аудиторные занятия</b>	<b>4,5</b>	<b>120</b>	<b>1,8</b>	<b>48</b>	<b>2,7</b>	<b>72</b>
Лекции	1,8	48	0,9	24	0,9	24
Лабораторные работы (ЛР)	0,9	24	-	-	0,9	24
Практические занятия (ПЗ)	1,8	48	0,9	24	0,9	24
<b>Самостоятельная работа</b>	<b>5,5</b>	<b>150</b>	<b>3,2</b>	<b>87</b>	<b>2,3</b>	<b>63</b>
Самостоятельное изучение разделов дисциплины	5,5	150	3,2	87	2,3	63
<b>Виды контроля:</b>						
<b>Экзамен</b>	<b>2,0</b>	<b>54</b>	<b>1,0</b>	<b>27</b>	<b>1,0</b>	<b>27</b>
Контактная работа - промежуточная аттестация	2,0	0,6	0,01	0,3	0,01	0,3
Подготовка к экзамену		53,4	0,99	26,7	0,99	26,7
<b>Вид итогового контроля:</b>			<b>Экзамен</b>		<b>Экзамен</b>	

#### 4. СОДЕРЖАНИЕ ДИСЦИПЛИНЫ.

##### 4.1. Разделы дисциплины и виды занятий.

№ п/п	Раздел дисциплины	Академ. часов				
		Всего	Лекции	Прак. зан.	Лаб. работы	Сам. работа
<b>1</b>	<b>Раздел 1. Гидродинамические процессы и аппараты химической технологии</b>	<b>88</b>	<b>16</b>	<b>16</b>	<b>8</b>	<b>48</b>
1.1	Введение в дисциплину. Основные понятия и определения.	8	2	2	-	4
1.2	Основы теории переноса.	10	4	2	-	4
1.3	Гидростатика.	8	2	2	-	4
1.4	Гидродинамика.	22	4	4	4	10
1.5	Перемещение жидкостей.	40	4	6	4	26
<b>2</b>	<b>Раздел 2. Тепловые процессы и аппараты химической технологии</b>	<b>88</b>	<b>16</b>	<b>16</b>	<b>8</b>	<b>48</b>

2.1	Основные понятия и определения в теплопередаче.	12	2	2	-	8
2.2	Перенос энергии в форме теплоты.	26	10	6	-	10
2.3	Теплопередача в поверхностных теплообменниках.	50	4	8	8	30
<b>3</b>	<b>Раздел 3. Процессы и аппараты разделения гомогенных систем (основные массообменные процессы).</b>	<b>130</b>	<b>24</b>	<b>24</b>	<b>8</b>	<b>74</b>
3.1	Основные понятия и определения в массопередаче.	10	2	2	-	6
3.2	Механизмы переноса массы.	12	4	2	-	6
3.3	Фазовое равновесие.	12	2	4	-	6
3.4	Методы расчёта размеров массообменных колонных аппаратов.	30	6	6	-	18
3.5	Абсорбция.	30	4	4	4	18
3.6	Дистилляция. Ректификация.	36	6	6	4	20
<b>4</b>	<b>Раздел 4. Процессы и аппараты разделения гетерогенных систем (основные гидромеханические процессы).</b>	<b>54</b>	<b>8</b>	<b>8</b>	<b>8</b>	<b>30</b>
4.1	Разделение гетерогенных систем. Основные понятия и методы.	14	2	2	4	6
4.2	Осаждение.	10	2	2	-	6
4.3	Течение жидкости через неподвижные зернистые и псевдооживленные слои.	18	2	2	4	10
4.4	Фильтрация суспензий и очистка газов от пылей.	12	2	2	-	8
	<b>ИТОГО</b>	<b>360</b>	<b>64</b>	<b>64</b>	<b>32</b>	<b>200</b>
	<b>Экзамен</b>	<b>72</b>				
	<b>ИТОГО</b>	<b>432</b>				

#### 4.2. Содержание разделов дисциплины.

##### Раздел 1. Гидродинамические процессы и аппараты химической технологии.

###### 1.1. Введение в дисциплину. Основные понятия и определения.

Предмет дисциплины «Процессы и аппараты химической технологии». Классификация процессов. Непрерывные и периодические, стационарные и нестационарные процессы.

Основные закономерности процессов и общие принципы расчета аппаратов химической технологии.

Жидкости и газы. Классификация жидкостей. Идеальная жидкость. Капельные и упругие жидкости. Силы, действующие в жидкости: массовые и поверхностные. Напряжения в жидкостях и газах (тангенциальные и нормальные). Свойства жидкостей.

Модель непрерывной среды. Понятие физического элементарного объема.

###### 1.2. Основы теории переноса.

Основы теории явлений переноса: анализ механизмов, моделирования и разработки обобщенных методов расчета гидромеханических, тепловых и массообменных процессов и аппаратов. Феноменологические законы переноса импульса, массы и энергии. Молекулярный и конвективный перенос. Общие закономерности гидродинамики, теплопередачи и массопередачи. Взаимосвязь этих процессов в промышленной аппаратуре. Роль явлений переноса при химических превращениях.

Материальные и энергетические (тепловые) балансы; определение массовых потоков и энергетических затрат. Условия равновесия и определение направления процессов переноса. Общий вид уравнений скорости процессов; движущие силы и кинетические коэффициенты. Лимитирующие стадии.

### 1.3. Гидростатика.

Дифференциальные уравнения равновесия Эйлера. Покоящаяся жидкость под действием силы тяжести. Основное уравнение гидростатики. Практические приложения основного уравнения гидростатики.

### 1.4. Гидродинамика.

Баланс сил при движении вязкой несжимаемой жидкости. Уравнение неразрывности (сплошности) потока. Уравнение Навье-Стокса и его физический смысл.

Подобное преобразование уравнения Навье-Стокса. Безразмерные переменные - критерии гидродинамического подобия (Эйлера, Рейнольдса, Фруда, гомохронности), их физический смысл; параметрические критерии. Критериальное уравнение движения вязкой жидкости.

Уравнение движения Эйлера. Энергетический баланс стационарного движения идеальной жидкости. Уравнение Бернулли для идеальной и реальной жидкости. Его практические приложения (истечение жидкостей, трубка Пито-Прандтля). Принципы измерения скоростей и расходов жидкости дроссельными приборами и пневмометрическими трубками. Определение расходов при истечении жидкостей через отверстия или насадки.

Гидродинамические режимы движения жидкостей: ламинарный и турбулентный.

Число Рейнольдса и его критические значения. Механизмы ламинарного и турбулентного течений. Понятие турбулентности. Представления о гидродинамическом пограничном слое при течении по трубам и каналам и при обтекании тел.

Расчет диаметра трубопроводов и аппаратов; выбор скоростей потоков и оптимального диаметра трубопроводов.

Распределение скоростей по радиусу трубы постоянного сечения при ламинарном стационарном течении.

Течение в трубах и каналах. Определяющий поперечный размер потока в каналах произвольной формы: гидравлический радиус, эквивалентный диаметр.

Гидравлическое сопротивление при течении жидкостей и газов. Расчет потерь на трение (уравнение Дарси-Вейсбаха) и на местные сопротивления. Соотношения и номограммы для расчета коэффициента трения. Зависимости между расходом и перепадом давления. Расчет напора для перемещения жидкостей через систему трубопроводов и аппаратов.

### 1.5. Перемещение жидкостей.

Перемещение жидкостей с помощью машин, повышающих давление. Объемные (поршневые, ротационные и др.) и динамические (центробежные, осевые и др.) насосы. Основные параметры работы гидравлических машин: производительность, напор, мощность, КПД.

Расчет напора и потребляемой мощности; подбор двигателя к насосу. Определение допустимой высоты всасывания. Явление кавитации и его предотвращение.

Особенности работы, сопоставление и области применения основных типов насосов - центробежных, поршневых (плунжерных) и др. Связь напора, мощности и КПД с производительностью (характеристики насосов). Работа насосов на сеть и их выбор; регулирование производительности.

## **Раздел 2. Тепловые процессы и аппараты химической технологии.**

### 2.1. Основные понятия и определения в теплопередаче.

Основные тепловые процессы в химической технологии: нагревание и охлаждение, конденсация паров и испарение жидкостей.

Стационарный и нестационарный перенос теплоты. Температурное поле, градиент температуры и тепловой поток; теплопередача и теплоотдача. Температуропроводность – теплоинерционные свойства среды.

## 2.2. Перенос энергии в форме теплоты.

Тепловой баланс как частный случай энергетического баланса. Определение тепловой нагрузки аппарата при изменении и без изменения агрегатного состояния. Расход теплоносителей.

Дифференциальное уравнение переноса энергии в форме теплоты, уравнение Фурье-Кирхгофа и теплопроводности.

Стационарный перенос теплоты через плоские и цилиндрические стенки. Сочетание механизмов переноса теплоты (теплопроводности, конвекции, излучения).

Конвективный перенос теплоты. Безразмерные переменные – числа Нуссельта, Пекле, Прандтля, Грасгофа, Фурье. Расчет коэффициентов теплоотдачи при вынужденной и естественной конвекции.

Теплообмен при изменении агрегатного состояния. Конденсация паров. Формула Нуссельта. Теплообмен при кипении.

Радиантный теплоперенос. Взаимное излучение тел. Радиантно-конвективный перенос теплоты. Расчет потерь теплоты аппаратами в окружающую среду и тепловой изоляции. Основное уравнение теплопередачи.

## 2.3. Теплопередача в поверхностных теплообменниках.

Теплопередача в поверхностных теплообменниках. Аддитивность термических сопротивлений. Средняя движущая сила теплопередачи. Определение средней движущей силы в аппаратах различных конструкций. Взаимное направление движения теплоносителей. Расчет поверхности теплообменников.

Способы подвода и отвода теплоты в химической технологии. Требования, предъявляемые к теплоносителям. Обогрев водяным паром, высокотемпературными органическими теплоносителями, топочными газами. Способы электрообогрева. Отвод теплоты водой, воздухом и низкотемпературными теплоносителями.

Теплообменные аппараты; их классификация. Основные типы поверхностных теплообменников (трубчатые, пластинчатые, аппараты с перемешивающими устройствами и т.д.) Смесительные теплообменники: градирни, конденсаторы смешения. Выбор оптимальных конструкций и условий эксплуатации теплообменных аппаратов. Основные тенденции совершенствования теплообменных аппаратов.

## **Раздел 3. Процессы и аппараты разделения гомогенных систем (основные массообменные процессы).**

### 3.1. Основные понятия и определения в массопередаче.

Классификация процессов массообмена. Основные понятия и определения. Процессы со свободной и фиксированной границей раздела фаз и с разделяющей фазы перегородкой (мембраной). Носители и распределяемые вещества. Способы выражения состава фаз.

Физико-химические основы массообменных процессов. Равновесные условия и определение направления переноса вещества из фазы в фазу. Коэффициенты распределения. Понятие о массопередаче и массоотдаче.

Концентрационное поле, градиент концентрации, общий и удельный поток массы. Молекулярная диффузия в жидкостях, газах (парах) и твердых телах.

### 3.2. Механизмы переноса массы.

Уравнение неразрывности для двухкомпонентной системы.

Дифференциальное уравнение конвективного переноса массы в бинарных средах.

Диффузионный пограничный слой; профили концентраций и скоростей в потоках.

Коэффициенты массоотдачи. Основные модельные представления о механизме массоотдачи.

Моделирование конвективного массообмена. Числа Нуссельта, Пекле, Прандтля, Фурье и др., их физический смысл, аналогии с тепловым подобием применительно к газам и жидкостям. Расчет коэффициентов массоотдачи в аппаратах различных типов по уравнениям с безразмерными переменными.

Массопередача. Основное уравнение массопередачи. Соотношение между коэффициентами массопередачи и массоотдачи, аддитивность диффузионных сопротивлений. Интенсификация массопередачи путем воздействия на лимитирующую стадию.

Влияние условий (температуры, давления, концентраций) на направление массопереноса на примерах абсорбции; принципы выбора абсорбентов.

### 3.3. Фазовое равновесие.

Материальный баланс непрерывного установившегося процесса при различных способах выражения составов фаз и их расходов; уравнения рабочих линий.

Пределные концентрации распределяемого компонента в отдающей и извлекающей фазах для противоточных процессов. Максимально возможная степень извлечения, минимальный и оптимальный расходы извлекающей фазы.

### 3.4. Методы расчёта размеров массообменных колонных аппаратов.

Расчет поперечного сечения (диаметра) колонны; предельно допустимая и экономически оптимальная скорости сплошной фазы.

Рациональный выбор взаимного направления движения фаз и организации потоков в массообменных аппаратах. Расчет массообменных процессов и аппаратов для систем с одним распределяемым компонентом. Основы расчета высоты массообменных аппаратов с непрерывным и ступенчатым контактом фаз. Два основных метода расчета: на основе коэффициентов массопередачи и на основе понятия теоретической ступени разделения. Понятие числа единиц переноса и высоты единицы переноса. Фактор массопередачи. Средняя движущая сила массопередачи. Влияние продольного перемешивания на среднюю движущую силу массопередачи. Процедура расчета, основанная на объемных коэффициентах массопередачи. Графический и аналитический методы расчета.

Расчет высоты массообменных аппаратов со ступенчатым контактом фаз. Эффективность ступени по Мэрфри. Связь числа единиц переноса и локального КПД ступени по Мэрфри. Численный расчет «от ступени к ступени» и его графическая интерпретация с использованием «кинетической линии». Учет структуры потоков и КПД тарелки. Особенности расчета тарельчатых колонн на основе понятия теоретической тарелки. Число действительных и теоретических тарелок. Эффективность тарелки.

Рациональный выбор взаимного направления движения фаз и организации потоков в массообменных аппаратах.

### 3.5. Абсорбция.

Общие принципы устройства и классификация аппаратов для массообменных процессов в системах "газ(пар)-жидкость". Особенности конструкций абсорберов.

Основные типы и области применения абсорберов: насадочные и тарельчатые колонны, аппараты со сплошным и секционированным барботажным слоем, аппараты с диспергированием жидкости.

Схемы абсорбционно-десорбционных установок с выделением извлеченного компонента и регенерацией абсорбента (десорбцией при повышенной температуре, понижением давления, отдувкой инертным носителем).

### 3.6. Дистилляция. Ректификация.

Разделение дистилляцией жидких гомогенных смесей и сжиженных газов; области применения и особенности проведения процессов при различном давлении.

Парожидкостное равновесие для систем с полной и ограниченной взаимной растворимостью и его влияние на возможность разделения компонентов дистилляционными методами. Расчет равновесия для идеальных бинарных смесей.

Простая и фракционная перегонка; перегонка с дефлегмацией. Материальный баланс, расчет выхода продукта и его среднего состава при перегонке бинарных смесей. Схемы установок. Тепловые балансы и расчет расходов теплоносителей для этих процессов.

Ректификация. Физико-химические основы и особенности условий проведения процессов. Схемы установок для непрерывной и периодической ректификации бинарных смесей. Особенности устройства аппаратов (насадочных и тарельчатых колонн) и выбора режимов их работы при ректификации (по сравнению с абсорбцией). Особенности устройства и варианты работы испарителей и дефлегматоров.

Моделирование и расчет процессов и аппаратов при непрерывной ректификации бинарных систем. Основы численного и графоаналитического методов. Материальный баланс. Рабочие линии. Определение минимального и рабочего флегмового числа. Тепловой баланс и расчет расходов теплоносителей. Принципы технико-экономической оптимизации при расчете рабочего флегмового числа, размеров аппаратуры и энергетических затрат. Основы расчета тарельчатых и насадочных ректификационных колонн.

#### **Раздел 4. Процессы и аппараты разделения гетерогенных систем (основные гидромеханические процессы).**

##### 4.1. Разделение гетерогенных систем. Основные понятия и методы.

Классификация жидких и газовых гетерогенных систем: суспензии, эмульсии, пены, пыли, туманы. Материальный баланс процессов разделения гетерогенных систем.

Оценка эффективности и выбор оптимальных процессов и аппаратов для разделения гетерогенных смесей.

##### 4.2. Основы теории осаждения.

Разделение жидких и газовых систем в поле сил тяжести. Расчет скоростей свободного и стесненного осаждения твердых частиц шарообразной и отличных от нее форм в поле силы тяжести.

Процессы отстаивания и устройство аппаратов разделения суспензий, эмульсий и пылей. Расчет поверхности осаждения и производительности отстойников. Устройство и действие циклонов (простых и батарейных), гидроциклонов.

##### 4.3. Течение жидкости через неподвижные зернистые и псевдооживленные слои.

Значение гидродинамики зернистых слоев в процессах фильтрации, тепло- и массообмена, гетерогенного катализа и др. Основные характеристики этих слоев: дисперсность, удельная поверхность, порозность, эквивалентный диаметр каналов. Расчет гидравлического сопротивления слоя. Гидравлическое сопротивление слоев насадок промышленных массо- и теплообменных аппаратов.

Режимы течения потоков в насадочных колоннах. Гидравлическое сопротивление, явления подвисания, захлебывания и инверсии фаз и расчет соответствующих скоростей.

Гидродинамика псевдооживленных (кипящих) слоев. Область применения псевдооживления. Основные характеристики псевдооживленного состояния. Гидравлическое сопротивление. Расчет скоростей псевдооживления и свободного витания, высоты псевдооживленного слоя. Однородное и неоднородное псевдооживление. Особенности псевдооживления полидисперсных слоев. Пневмо- и гидротранспорт зернистых твердых материалов.

##### 4.4. Фильтрация суспензий и очистка газов от пылей.

Специфика поведения осадков как зернистых слоев: сжимаемые и несжимаемые осадки. Виды фильтровальных перегородок. Факторы, влияющие на скорость фильтрации. Фильтрация при постоянной скорости фильтрации. Экспериментальное определение констант уравнения фильтрации. Классификация и устройство основных типов непрерывно и периодически работающих фильтров и фильтрующих центрифуг.

## 5. СООТВЕТСТВИЕ СОДЕРЖАНИЯ ТРЕБОВАНИЯМ К РЕЗУЛЬТАТАМ ОСВОЕНИЯ ДИСЦИПЛИНЫ.

№	В результате освоения дисциплины студент должен:	Раздел 1	Раздел 2	Раздел 3	Раздел 4
	<b>Знать:</b>				
1	– основы теории переноса импульса, тепла и массы; принципы физического моделирования процессов; основные уравнения движения жидкостей; основы теории теплопередачи; основы теории массопередачи в системах со свободной и неподвижной границей раздела фаз; типовые процессы химической технологии, соответствующие аппараты и методы их расчета;	+	+	+	+
2	– методы построения эмпирических и теоретических моделей химико-технологических процессов.	+	+	+	
	<b>Уметь:</b>				
3	– определять характер движения жидкостей и газов; основные характеристики процессов тепло- и массопередачи; рассчитывать параметры и выбирать аппаратуру для конкретного технологического процесса;	+	+	+	+
4	– рассчитывать основные характеристики химико-технологического процесса, выбирать рациональную схему.		+	+	+
	<b>Владеть:</b>				
5	– методами технологических расчетов отдельных узлов и деталей химического оборудования;	+	+	+	+
6	– навыками проектирования типовых аппаратов химической промышленности;	+	+	+	+
7	– методами определения рациональных технологических режимов работы оборудования.	+	+	+	+
В результате освоения дисциплины студент должен приобрести следующие универсальные компетенции и индикаторы их достижения:					
	<b>Код и наименование ПК</b>	<b>Код и наименование индикатора достижения ПК</b>			
8	УК-1. Способен осуществлять поиск, критический анализ и синтез информации, применять системный подход для решения поставленных задач.	УК-1.1. Знает методы поиска, критического анализа и синтеза информации, применения системного подхода, основанного на научном мировоззрении при решении задач профессиональной деятельности.	+	+	
		УК-1.2. Умеет анализировать задачу, выделяя ее базовые составляющие.	+	+	+
		УК-1.3. Умеет находить и критически анализировать информацию, необходимую для	+	+	+



		решения поставленной задачи.				
		УК-1.4. Умеет определять и оценивать варианты возможных решений задачи.		+	+	+
В результате освоения дисциплины студент должен приобрести следующие общепрофессиональные компетенции и индикаторы их достижения:						
9	ОПК-2. Способен использовать математические, физические, физико-химические, химические методы для решения задач профессиональной деятельности.	ОПК-2.6. Умеет работать в качестве пользователя персонального компьютера, использовать численные методы для решения математических задач, использовать языки и системы программирования для решения профессиональных задач.	+	+	+	+
		ОПК-2.7. Умеет решать типовые задачи, связанные с основными разделами физики, использовать физические законы при анализе и решении проблем профессиональной деятельности.	+	+	+	+
		ОПК-2.8. Умеет использовать химические законы, термодинамические справочные данные и количественные соотношения общей и неорганической химии для решения профессиональных задач.	+	+	+	+
10	ОПК-4. Способен обеспечивать проведение технологического процесса в соответствии с регламентом, использовать технические средства для контроля параметров технологического процесса, свойств сырья и готовой продукции, осуществлять изменение параметров технологического процесса при изменении свойств сырья.	ОПК-4.1. Умеет определять основные статические и динамические характеристики объектов; выбирать рациональную систему регулирования технологического процесса; выбирать конкретные типы приборов для диагностики химико-технологического процесса.	+	+	+	+
		ОПК-4.2. Знает методы построения эмпирических (статистических) и физико-химических (теоретических) моделей химико-технологических процессов.	+	+	+	+
		ОПК-4.3. Знает методы оптимизации химико-технологических процессов с применением эмпирических и/или физико-химических моделей.	+	+	+	+

		ОПК-4.7. Умеет определять характер движения жидкостей и газов; основные характеристики процессов тепло- и массопередачи; рассчитывать параметры и выбирать аппаратуру для конкретного химико-технологического процесса.	+	+	+	+
		ОПК-4.12. Владеет методами технологических расчетов отдельных узлов химического оборудования.	+	+	+	+
11	ПК-1. Способен осуществлять технологический процесс в соответствии с регламентом и использовать технические средства для измерения основных параметров технологического процесса, свойств сырья и продукции	ПК-1.2. Умеет использовать технические средства для измерения основных параметров технологического процесса, свойств сырья и продукции.	+	+	+	+
		ПК-1.3. Владеет навыками осуществлять технологический процесс в соответствии с регламентом.	+	+	+	+
12	ПК-2. Готов изучать научно-техническую информацию, отечественный и зарубежный опыт по тематике исследования.	ПК-2.3. Владеет навыками обращения с научной и технической литературой.	+	+	+	+
13	ПК-3. Способен проводить анализ сырья, материалов и готовой продукции, осуществлять оценку результатов анализа.	ПК-3.2. Умеет оценить и интерпретировать полученные результаты.	+	+	+	+
14	ПК-4. Способен выбирать метод научного исследования, исходя из конкретных задач, организовывать его осуществление и анализировать результаты с использованием современных методов обработки данных, оформлять полученные результаты в виде отчета, научной публикации, доклада, готовить (под руководством) документы к	ПК-4.3. Владеет современными методами обработки данных.	+	+	+	+

	патентованию, оформлению ноу-хау.					
--	-----------------------------------	--	--	--	--	--

## 6. ПРАКТИЧЕСКИЕ И ЛАБОРАТОРНЫЕ ЗАНЯТИЯ.

### 6.1. Практические занятия.

Предусмотрены практические занятия обучающегося в бакалавриате в объеме 64 акад. ч. (32 акад. ч в 5 сем., разделы 1 и 2; 32 ч в 6 сем., разделы 3 и 4).

Примерные темы практических занятий по дисциплине.

№ п/п	№ раздела дисциплины	Темы практических занятий	Часы
1	1	Основные свойства жидкостей и газов. Размерности величин. Расчет плотности и вязкости жидкостей и газов.	2
2	1	Уравнение неразрывности потока. Массовый и объемный расходы, средняя скорость. Распределение скоростей по поперечному сечению канала. Режимы течения жидкостей и газов.	2
3	1	Гидростатика. Основное уравнение гидростатики. Закон Паскаля. Практическое приложение закона Паскаля.	2
4	1	Идеальная жидкость. Применение уравнения Бернулли для решения практических задач. Определение расходов с помощью дроссельных приборов. Истечение жидкости из сосуда.	2
5	1	Расчет гидродинамического сопротивления трубопроводов. Учет режимов течения жидкостей, шероховатости стенок труб и их кривизны, при различных режимах.	2
6	1	Расчет параметров насосов: производительности, напора, мощности, высоты всасывания.	2
7	1	Работа насоса на гидравлическую сеть. Выбор насосов.	2
8	1	Контрольная работа по гидродинамике.	2
9	2	Энергетические балансы в теплообменных аппаратах без изменения и с изменением агрегатного состояния теплоносителей.	2
10	2	Расчет движущей силы теплопередачи. Взаимное направление движения теплоносителей.	2
11	2	Уравнения теплопередачи. Коэффициенты теплопередачи и теплоотдачи. Размерность, порядок величин. Расчет поверхности теплообмена.	2
12	2	Теплопроводность. Расчет тепловых потоков и профилей температур при переносе теплоты теплопроводностью через однослойные и многослойные плоские стенки.	2
13	2	Расчет коэффициента теплопередачи через уравнение аддитивности термических сопротивлений.	2
14	2	Ориентировочный и поверочный расчет теплообменников для процессов подогрева,	4

		охлаждения, конденсации и испарения.	
15	2	Контрольная работа по теплообменным процессам.	2
16	3	Способы выражения состава фаз. Равновесные концентрации. Закон Генри.	2
17	3	Направление массопередачи. Построение рабочих и равновесных линий на примере процесса абсорбции. Движущая сила массопередачи.	2
18	3	Материальный баланс процесса абсорбции. Расчет расходов поглотителя и инертного носителя. Минимальный расход поглотителя.	2
19	3	Расчет высоты массообменных аппаратов с непрерывным контактом фаз.	2
20	3	Расчет коэффициентов массоотдачи и массопередачи. Аддитивность диффузионных сопротивлений.	2
21	3	Расчет высоты массообменных аппаратов со ступенчатым контактом фаз. Эффективность ступени по Мэрфри.	2
22	3	Контрольная работа по основам массопередачи.	2
23	3	Ректификация бинарных смесей. Равновесные данные. Относительная летучесть. Материальный баланс.	2
24	3	Непрерывная ректификация двухкомпонентных смесей. Минимальное и рабочее флегмовое число. Уравнения рабочих линий.	2
25	3	Тепловой баланс ректификационной колонны. Тепловые нагрузки испарителя и дефлегматора.	2
26	3	Определение основных размеров ректификационной колонны с непрерывным и ступенчатым контактом фаз.	2
27	3	Контрольная работа по ректификации.	2
28	4	Разделение гетерогенных систем. Материальный баланс. Расчет расходов потоков.	2
29	4	Осаждение. Элементы расчета аппаратов для осаждения.	2
30	4	Элементы гидродинамики неподвижных зернистых слоев и псевдоожижение.	2
31	4	Фильтрация. Элементы расчета фильтровальных аппаратов.	2

## 6.2. Лабораторные занятия.

Выполнение лабораторного практикума способствует закреплению материала, изучаемого в дисциплине *«Процессы и аппараты химической технологии»*, а также дает практические знания об основных закономерностях процессов и общих принципах работы аппаратов химической технологии. Лабораторные работы охватывают все разделы дисциплины (Разделы 1, 2, 3, 4). В практикум входят 8 работ, по 4 часа на каждую работу. Максимальное количество баллов за выполнение лабораторного практикума составляет 12 баллов (максимально по 1,5 балла за каждую работу). Количество работ и баллов за каждую работу может быть изменено в зависимости от их трудоемкости.

Примеры лабораторных работ и разделы, которые они охватывают

№ п/п	№ раздела дисциплины	Наименование лабораторных работ	Часы
1	1	Исследование режимов течения жидкости.	4
2	1	Гидродинамическое сопротивление трубопровода.	4
3	1	Изучение профиля скоростей в сечении трубопровода.	4
4	1	Изучение работы центробежного насоса.	4
5	2	Интенсивность теплопередачи в пластинчатом теплообменнике.	4
6	2	Время охлаждения жидкости при нестационарном теплообмене	4
7	2	Теплопередача в двухтрубном теплообменнике.	4
8	2	Изучение теплопередачи в четырёхходовом кожухотрубчатом теплообменнике.	4
9	2	Теплопередача в кожухотрубчатом стеклянном теплообменнике.	4
10	3	Изучение массоотдачи в жидкой фазе.	4
11	3	Определение коэффициента массоотдачи в газовой фазе.	4
12	3	Разделение простой перегонкой бинарной смеси изопропанол–вода.	4
13	3	Простая перегонка бинарной смеси вода–этиленгликоль.	4
14	3	Изучение процесса периодической ректификации бинарной смеси жидкостей.	4
15	4	Определение скорости свободного осаждения твёрдых частиц и всплытия пузырей в жидкостях.	4
16	4	Гидродинамика неподвижного и псевдооживленного зернистого слоя.	4
17	4	Изучение процесса фильтрования суспензий	4

### 7. САМОСТОЯТЕЛЬНАЯ РАБОТА.

Самостоятельная работа проводится с целью углубления знаний по дисциплине и предусматривает:

- ознакомление и проработку рекомендованной литературы, работу с электронно-библиотечными системами, включая переводы публикаций из научных журналов, цитируемых в базах Scopus, WebofScience, ChemicalAbstracts, РИНЦ;
- посещение отраслевых выставок и семинаров;
- участие в семинарах РХТУ им. И. Менделеева по тематике дисциплины;
- выполнение домашних заданий по тематике дисциплины;
- подготовку к выполнению контрольных работ по материалу лекционного курса;
- подготовку к сдаче экзамена.

Планирование времени на самостоятельную работу, необходимого на изучение дисциплины, студентам лучше всего осуществлять на весь период изучения, предусматривая при этом регулярное повторение пройденного материала. Материал, законспектированный на лекциях, необходимо регулярно дополнять сведениями из литературных источников, представленных в рабочей программе. При работе с указанными источниками рекомендуется составлять краткий конспект материала, с обязательным фиксированием библиографических данных источника.

## **8. ПРИМЕРЫ ОЦЕНОЧНЫХ СРЕДСТВ ДЛЯ КОНТРОЛЯ ОСВОЕНИЯ ДИСЦИПЛИНЫ.**

Совокупная оценка по дисциплине складывается из оценок за выполнение домашних заданий, контрольных работ, лабораторного практикума и итогового контроля в форме устного экзамена.

Оценочные средства для контроля по освоению материала Раздела 1 включают в себя оценку за домашнее задание (максимальная оценка 10 баллов) и контрольную работу (максимальная оценка 20 баллов). Контроль по Разделу 2 также проводится в форме домашнего задания (максимальная оценка 10 баллов) и контрольной работы (максимальная оценка 20 баллов). Итоговый контроль по разделам 1, 2 проводится в виде устного экзамена (5 семестр).

Оценочные средства для контроля по освоению материала Раздела 3 включают в себя домашнее задание (максимальная оценка 10 баллов) и 2 контрольные работы (максимальная оценка 20 баллов за каждую работу). Контроль по Разделу 4 производится в виде оценки за домашнее задание (максимально 10 баллов). Итоговый контроль по Разделам 3, 4 проводится в виде устного экзамена (6 семестр).

### **8.1. Примерная тематика реферативно-аналитической работы**

Реферативно-аналитическая работа по дисциплине не предусмотрена.

### **8.2. Примеры домашних заданий.**

Домашнее задание по теме «Расчёт плотности и вязкости жидкостей и паров». Раздел 1. Максимальная оценка – 1 балл.

В смеситель за час поступает бензол в количестве 15 т, толуол в количестве 12 т и хлорбензол в количестве 10 т. Далее жидкая смесь направляется в теплообменный аппарат, где происходит её полное испарение. Атмосферное давление составляет 745 мм рт. ст.

Определите:

- 1) плотность и вязкость жидкой смеси, если её температура составляет 30 °С (0,5 балла);
- 2) плотность и вязкость паровой смеси, если её температура составляет 140 °С, а избыточное давление составляет 0,2 кгс/см<sup>2</sup> (0,5 балла).

Домашнее задание по теме «Расчёт скорости потока в трубе и подбор трубопровода». Раздел 1. Максимальная оценка – 1,5 балла.

По трубе диаметром 14×3 мм движется жидкий анилин в количестве 0,4 т/ч, его температура составляет 60 °С. Далее жидкость поступает в испаритель, после которого паровой поток движется с тем же массовым расходом по трубе большего диаметра при

нормальном атмосферном давлении и температуре, соответствующей температуре кипения жидкости.

Определите:

- 1) скорость потока жидкости в трубопроводе (0,5 балла);
- 2) подберите диаметр трубопровода для потока насыщенного пара (0,5 балла);
- 3) подберите диаметр трубопровода, для потока жидкости, если её массовый расход возрастёт втрое (0,5 балла).

Домашнее задание по теме «Расчёт гидравлического сопротивления трубопровода».

Раздел 1. Максимальная оценка – 2,5 балла.

По трубопроводу длиной 35 м и диаметром 14×3 мм из монтежу в закрытую ёмкость при температуре 50 °С перекачивается жидкость (анилин). Расход жидкости составляет 0,5 т/ч. Трубопровод гидравлически гладкий. Высота подъёма жидкости 10 м.

На трубопроводе установлены:

диафрагма с диаметром отверстия 4,23 мм,  
повороты (отводы) под прямым углом с относительным радиусом закругления 1 в количестве 6 шт.,  
нормальный вентиль.

Определите:

- 1) коэффициент гидравлического трения (коэффициент Дарси) (0,8 балла);
- 2) сумму коэффициентов местных сопротивлений (0,7 балла);
- 3) гидравлическое сопротивление трубопровода (Па) (0,5 балла);
- 4) избыточное давление в монтежу, если давление в верхней ёмкости 1,9 ата, а атмосферное давление 746 мм. рт. ст. (0,5 балла).

Домашнее задание по теме «Расчёт подбор центробежного насоса». Раздел 1.

Максимальная оценка – 5 баллов.

Центробежный насос подаёт органическую жидкость (анилин) из открытой ёмкости в напорный бак, находящийся выше на 10 м. Расход жидкости составляет 6 т/ч. Напорный бак находится под абсолютным давлением 2,1 кгс/см<sup>2</sup>. Атмосферное давление составляет 741 мм. рт. ст., температура 40 °С. Транспортировка жидкости осуществляется по стальному трубопроводу с незначительной коррозией. Всасывающий трубопровод имеет диаметр 56×3,5 мм и длину 8 м, нагнетательный трубопровод диаметр 38×2 мм и длину 20 м. Сумма местных сопротивлений всасывающего трубопровода 6,5, нагнетательного трубопровода 26,5.

Определите:

- 1) потери напора во всасывающем и нагнетательном трубопроводах (1 балл);
- 2) напор насоса, необходимый для работы на данную сеть (1 балл);
- 3) максимальную высоту всасывающей линии, если число оборотов рабочего колеса центробежного насоса 2900 об/мин (1 балл);
- 4) марку насоса, при заданной производительности обеспечивающего напор, достаточный для работы на данную сеть, и при этом имеющего наименьшую мощность из всех насосов, подходящих для данной сети (1 балл);
- 5) мощность насоса по мощности гидравлической сети, сравнив её со справочным значением (1 балл).

Домашнее задание по теме «Ориентировочный расчёт теплообменных аппаратов».

Раздел 2. Максимальная оценка – 2 балла.



В одноходовом кожухотрубчатом теплообменнике производится охлаждение 45 т/ч органической жидкости (анилин) от начальной температурой 163 °С до конечной температуры 53 °С. Охлаждение производится водой, поступающей в трубное пространство теплообменника с начальной температурой 20 °С и покидающей теплообменник с конечной температурой 32 °С. Потери тепла в окружающую среду составляют 9 % от тепловой нагрузки теплообменного аппарата.

Определите:

- 1) тепловую нагрузку теплообменника (0,6 балла);
- 2) среднюю движущую силу теплопередачи (0,8 балла);
- 3) ориентировочную поверхность теплопередачи (0,6 балла).

Домашнее задание по теме «Поверочный расчёт пластинчатого холодильника». Раздел 2. Максимальная оценка – 4 балла.

В пластинчатом теплообменнике производится охлаждение 71 т/ч органической жидкости (бензол) от 75 °С до 35 °С. В качестве хладагента используется вода, нагревающаяся от 21 °С до 30 °С. Тепловыми потерями пренебречь. Пластинчатый теплообменник собран из 136 пластин площадью 0,6 м<sup>2</sup> каждая. Теплагент движется по двухпакетной схеме, хладагент - по однопакетной схеме. Выполнить поверочный расчёт теплообменника и определить коэффициент запаса теплообменника по поверхности теплопередачи.

Домашнее задание по теме «Поверочный расчёт кожухотрубчатого холодильника». Раздел 2. Максимальная оценка – 4 балла.

Выполните поверочный расчёт вертикального кожухотрубчатого подогревателя, в котором производится нагрев 137 т/ч органической жидкости (бензол) от 22 °С до 56 °С. В качестве теплоагента используется насыщенный водяной пар, подающийся в межтрубное пространство теплообменника под избыточным давлением 5 кгс/см<sup>2</sup>. Атмосферное давление 765 мм рт. ст. Тепловыми потерями пренебречь. При расчёте учесть загрязнения стенок труб теплообменника.

Характеристики теплообменника:

площадь поверхности  $A_{ТО} = 40 \text{ м}^2$ ,

диаметр кожуха  $D = 600 \text{ мм}$ ,

диаметр труб  $\varnothing = 25 \times 2 \text{ мм}$ ,

число ходов  $k = 1$ ,

число труб  $N = 257$ ,

длина труб  $L = 2 \text{ м}$ .

Домашнее задание по теме «Материальный баланс и движущая сила процесса абсорбции». Раздел 3. Максимальная оценка – 4 балла.

В абсорбер поступает 50000 м<sup>3</sup>/ч (в расчёте на нормальные условия) газовой смеси, содержащей 25 % об. абсорбата (углекислый газ) в инертном носителе (водород). Абсорбер орошается жидким абсорбентом (метанол). Степень поглощения составляет 0,77. Процесс абсорбции происходит при давлении 3 МПа и температуре -36 °С. Десорбция производится сбросом давления до 0,0981 МПа при температуре -26 °С. Абсорбент после регенерации вновь подаётся в абсорбер при концентрации абсорбтива, соответствующей равновесному составу в десорбере. Коэффициент избытка поглотителя 1,5.

Определите:

- 1) мольный расход инерта, молярный межфазный поток абсорбтива и содержание абсорбата в выходящем газовом потоке (1 балл);

- 2) содержание абсорбтива во входящем и в выходящем потоке жидкости, молный расход абсорбента (1 балл);
- 3) число единиц переноса и движущую силу процесса массопередачи по газовой и жидкой фазам (1 балл);
- 4) построить графики рабочей и равновесной линии (1 балл).

Домашнее задание по теме «Расчёт диаметра и высоты насадочной абсорбционной колонны». Раздел 3. Максимальная оценка – 2 балла.

В насадочной абсорбционной колонне при температуре 15 °С и давлении 0,4 МПа производится очистка 20000 м<sup>3</sup>/ч (расход приведён к н.у.) природного газа от содержащегося в нём диоксида углерода. Орошение колонны производится водным раствором диэтанолamina.

Содержание диоксида углерода в природном газе 3 % об., степень поглощения 92 %. Коэффициент избытка поглотителя 1,28. Содержание диоксида углерода в абсорбенте, поступающем на орошение колонны, составляет 2 г/л. Равновесие в абсорбере описывается уравнением  $Y^*=0,0278 \cdot X$ .

Насадка абсорбционной колонны неупорядоченная, состоящая из керамических колец Рашига размером 50×50×5 мм. Коэффициент смачиваемости насадки 84 %.

Коэффициент массоотдачи в жидкой фазе 3 кмоль/(м<sup>2</sup>·ч), в газовой фазе 5 кмоль/(м<sup>2</sup>·ч).

Молярная масса инерта (природного газа) 18 кг/кмоль.

Молярная масса поглотителя (водного раствора диэтанолamina) 19,6 кг/кмоль.

Плотность поглотителя 1015 кг/м<sup>3</sup>.

Вязкость поглотителя 1,27 мПа·с.

Определите:

- диаметр (1 балл);

- высоту (1 балл)

абсорбционной колонны.

Домашнее задание по теме «Расчёт насадочной ректификационной колонны». Раздел 3. Максимальная оценка – 4 балла.

В насадочной ректификационной колонне производится разделение 18 т/ч бинарной смеси бензол - толуол, содержание низкокипящего компонента в которой 35 % масс. Получаемый дистиллят содержит 90 % масс. низкокипящего компонента, а кубовая жидкость 2 % масс. низкокипящего компонента.

Определите:

1) массовый расход дистиллята и кубовой жидкости (0,5 балла);

2) минимальное флегмовое число и флегмовое число, если коэффициент избытка флегмы 1,57 (0,5 балла);

3) уравнения рабочих линий (0,5 балла);

4) тепловую нагрузку дефлегматора и расход охлаждающей воды, если она нагревается от 18 °С до 25 °С (0,5 балла);

5) тепловую нагрузку кипятильника и расход греющего пара, если его давление 4 кгс/см<sup>2</sup> (0,5 балла);

6) диаметр ректификационной колонны, если колонна заполнена в навал кольцами Рашига размером 25×25×3 мм (0,5 балла);

7) число единиц переноса для верхней и нижней частей колонны (0,5 балла);

8) высоту колонны, если высота единицы переноса для верхней части колонны 1,14, высота единицы переноса для нижней части колонны 1,93 (0,5 балла).

Домашнее задание по теме «Осаждение». Раздел 4. Максимальная оценка – 3 балла.

Цилиндрический непрерывно действующий гребковый отстойник с поверхностью осаждения  $10 \text{ м}^2$  используют для разделения при  $30 \text{ }^\circ\text{C}$   $10 \text{ т/ч}$  водной суспензии, содержащей  $10 \%$  масс. кварца (стеснённое осаждение). Осветленная вода содержит  $0,1 \%$  масс. кварца, а осадок имеет влажность  $40 \%$  масс.

Принять, что осаждение происходит в ламинарной области, проверив справедливость этого допущения в ходе расчёта (отклонением формы частиц от сферической пренебречь) (1 балл).

Каков минимальный размер частиц кварца, оседающих в отстойнике (1 балл)?

Изобразить схему устройства аппарата (1 балл).

Домашнее задание по теме «Движение жидкостей и газов через зернистые слои». Раздел 4. Максимальная оценка – 4 балла.

В вертикальный цилиндрический аппарат диаметром  $1,4 \text{ м}$  на сетку засыпан зернистый слой адсорбента высотой  $0,4 \text{ м}$ . Средний диаметр частиц слоя  $2 \text{ мм}$ , плотность этих частиц  $800 \text{ кг/м}^3$ , фактор формы для них может быть принят равным  $0,8$ , а порозность слоя в неподвижном состоянии составляет  $0,4$ . Через слой необходимо пропускать  $2,5 \text{ м}^3/\text{с}$  воздуха (с целью его осушки) с температурой  $20 \text{ }^\circ\text{C}$  при нормальном атмосферном давлении. Изменением плотности воздуха при прохождении его через слой можно пренебречь. В каком состоянии будет находиться слой и каково его гидравлическое сопротивление для двух случаев:

- 1) воздух проходит через слой снизу вверх (2 балла);
- 2) сверху вниз (2 балла).

Домашнее задание по теме «Фильтрование». Раздел 4. Максимальная оценка – 3 балла.

На рамном фильтр-прессе требуется фильтровать водную суспензию, подаваемую под давлением  $0,5 \text{ ати}$  при температуре  $20 \text{ }^\circ\text{C}$ , с получением  $10 \text{ м}^3$  фильтрата за полчаса. Опытное фильтрование данной суспензии на лабораторном фильтре поверхностью  $0,1 \text{ м}^2$ , проведённое с использованием той же фильтровальной перегородки и при том же перепаде давления, что и в промышленных условиях, дало следующие результаты:  $4,17$  литра фильтрата получалось за  $0,058$  часа, а  $11,14$  литра – за  $0,35$  часа.

Определить:

- 1) необходимую поверхность фильтрования промышленного фильтра (1,5 балла);
- 2) сопротивление фильтровальной перегородки (1,5 балла).

**8.3. Примеры контрольных вопросов для текущего контроля освоения дисциплины.**

1. Контрольная работа по гидродинамике. Раздел 1. Максимальная оценка - 20 баллов.

Центробежный насос подаёт органическую жидкость (анилин) из открытой ёмкости в напорный бак, находящийся выше на  $2 \text{ м}$ . Расход жидкости составляет  $0,5 \text{ т/ч}$ . Напорный бак находится под избыточным давлением  $1,8 \text{ ати}$ . Атмосферное давление составляет  $741 \text{ мм. рт. ст.}$ , температура  $40 \text{ }^\circ\text{C}$ . Всасывающий трубопровод имеет диаметр  $20 \times 2,5 \text{ мм}$  и длину  $5 \text{ м}$ , нагнетательный трубопровод диаметр  $14 \times 3 \text{ мм}$  и длину  $8 \text{ м}$ . Коэффициент гидравлического трения (коэффициент Дарси) принять для обоих трубопроводов равным  $0,06$ . Сумма местных сопротивлений всасывающего трубопровода  $6,5$ , нагнетательного трубопровода  $37$ .

Определите:

- 1) потери напора во всасывающем и нагнетательном трубопроводах (7 баллов);

- 2) напор насоса, необходимый для работы на данную сеть (6 баллов);
- 3) максимальную высоту всасывающей линии, если число оборотов рабочего колеса центробежного насоса 2900 об/мин (7 баллов).

2. Контрольная работа по теплообменным процессам. Раздел 2. Максимальная оценка – 20 баллов.

Выполните поверочный расчёт вертикального кожухотрубчатого подогревателя, в котором производится нагрев 124 т/ч органической жидкости (метанол) от 20 °С до 58 °С. Для нагревания используется насыщенный водяной пар, подающийся в межтрубное пространство теплообменника под избыточным давлением 2 кгс/см<sup>2</sup>. Атмосферное давление 745 мм рт. ст. Тепловыми потерями пренебречь. При расчёте учесть загрязнения стенок труб теплообменника.

Характеристики теплообменника:

Площадь поверхности  $A = 61 \text{ м}^2$ , диаметр кожуха  $D = 600 \text{ мм}$ , длина труб  $L = 3 \text{ м}$ , диаметр труб 25х2 мм, число ходов  $k = 1$ , число труб  $N = 257$

3. Контрольная работа по основам массопередачи. Раздел 3. Максимальная оценка – 20 баллов.

В непрерывно действующем насадочном абсорбере производится улавливание паров бензола из паровоздушной смеси чистым соляровым маслом при следующих условиях:

- 1) Производительность абсорбера 1000 м<sup>3</sup>/ч паровоздушной смеси;
- 2) Давление в абсорбере 760 мм рт. ст, температура 30°С;
- 3) Содержание бензола в исходной смеси 5% об.;
- 4) Улавливается 80% поступающего в абсорбер бензола;
- 5) Концентрация бензола в вытекающем из абсорбера масле составляет 75%, от равновесной с концентрацией входящего газа  $X_K = 0,75 \cdot X^*(Y_H)$ ;
- 6) Диаметр абсорбера 1 м;
- 7) Насадка из колец Рашига 25×25×3;
- 8) Коэффициент смачивания насадки 0,95;
- 9) Коэффициент массопередачи  $K_y \equiv 0,7 \text{ кг бензола}/(\text{м}^2 \cdot \text{час} \cdot \text{кг бензола}/\text{кг возд.})$ ;
- 10) Уравнение равновесной линии  $Y^* = 0,5 \cdot X$  (относительные массовые доли).

Определить:

- 1) Высоту насадки (8 баллов).
  - 2) Расход поглотителя (8 баллов).
- Составить схему аппарата (4 баллов).

4. Контрольная работа по ректификации. Раздел 3. Максимальная оценка - 20 баллов.

В ректификационную колонну с ситчатыми переливными тарелками поступает на разделение бинарная смесь бензол-толуол, содержание бензола в которой 35 % масс. В процессе разделения получают 3,6 т/ч дистиллята, содержащего 94 % масс. бензола, и кубовую жидкость, содержащую 94 % масс. толуола. Давление в колонне нормальное атмосферное. Относительная летучесть компонентов постоянна и равна 2,5.

Определить:

- 1) Массовые расходы исходной смеси и кубовой жидкости (4 балла).
- 2) Флегмовое число, найдя предварительно минимальное флегмовое число, и воспользовавшись корреляцией Джиллиленда  $R = 1,3 \cdot R_{\min} + 0,3$  (4 балла).
- 3) Диаметр колонны по её нижнему сечению, приняв температуру жидкости и пара в этом сечении приблизительно равными 110 °С (4 балла).
- 4) Высоту колонны, если тарельчатый КПД колонны составляет 60%, а расстояние между тарелками 0,5 м (4 балла).

5) Построить рабочие линии ректификационной колонны (4 балла).

#### **8.4. Вопросы для итогового контроля освоения дисциплины (5 семестр – экзамен, 6 семестр – экзамен).**

Максимальное количество баллов за экзамен 5 семестр) – 40 баллов, за экзамен (6 семестр) – 40 баллов. Экзаменационные билеты содержат 4 вопроса.

1 вопрос – 12 баллов, вопрос 2 – 8 баллов, вопрос 3 – 8 баллов, вопрос 4 – 12 баллов.

##### **8.4.1. Примеры контрольных вопросов для итогового контроля освоения дисциплины (5 семестр – экзамен).**

**Максимальное количество баллов за экзамен – 40 баллов.**

###### Раздел 1

1. Вывод уравнения неразрывности. Какой вид имеет это уравнение при стационарном течении несжимаемой среды и при неустановившемся течении.
2. Вывод уравнения Навье – Стокса для одномерного движения. Каков физический смысл слагаемых?
3. Проведите подобное преобразование уравнений Навье-Стокса для неустановившегося течения с получением обобщенных переменных (критериев гидродинамического подобия). Каков общий вид критериального уравнения применительно к задаче определения потерь напора (давления)? Физический смысл критериев подобия.
4. Преобразование уравнений Навье – Стокса для покоящейся жидкости. Как получить уравнения Эйлера, основное уравнение гидростатики.
5. Вывод дифференциальных уравнений Эйлера для течения идеальной жидкости. Чем отличается идеальная жидкость от реальной?
6. Вывод дифференциальных уравнений Эйлера для равновесия жидкости.
7. Выведите основное уравнение гидростатики. Назовите практические приложения этого уравнения. Закон Паскаля.
8. Вывод уравнения для распределения скорости по радиусу трубы при стационарном ламинарном течении.
9. Вывод уравнения постоянства расхода для канала (трубопровода) с переменным поперечным сечением.
10. Вывод уравнения для расчета коэффициента гидравлического трения при ламинарном движении жидкости в трубе круглого поперечного сечения.
11. Вывод уравнения Бернулли для идеальной жидкости. Каков физический смысл слагаемых этого уравнения? Приведите примеры практического использования этого уравнения (измерение расхода).
12. Вывод уравнения Бернулли для идеальной жидкости. Опишите особенности движения реальной жидкости. Приведите вид уравнения Бернулли для реальной жидкости. Каков его энергетический смысл?
13. Напор насоса, его энергетический смысл. Вывод формулы для расчета напора проектируемого к установке насоса. Вывод формулы для расчёта напора действующего насоса (через показания манометра и вакуумметра).
14. Вывод формулы для расчета высоты всасывания насоса. От каких факторов зависит допустимая высота всасывания насосов? Ответ обоснуйте анализом формулы для расчета высоты всасывания.
15. Закон внутреннего трения Ньютона, приведите его вид с необходимыми пояснениями; Динамический и кинематический коэффициенты вязкости.

16. Что такое гидравлический радиус и эквивалентный диаметр? Расчет эквивалентного диаметра в канале с некруглым поперечным сечением. Приведите примеры.
17. Охарактеризуйте ламинарное и турбулентное течения. Общие характеристики турбулентного течения. Изобразите, поясните и сопоставьте профили скоростей в трубопроводе при турбулентном и ламинарном режимах течения жидкости.
18. Расчет диаметра трубопровода, выбор расчетных скоростей потока и примерные численные их значения для капельных жидкостей, газов, паров.
19. Определение гидравлического сопротивления в трубопроводах и аппаратах. Как определяются потери напора на трение при ламинарном и турбулентном движении?
20. Приведите и поясните графическую зависимость коэффициента гидравлического трения от критерия Рейнольдса и шероховатости стенки трубопровода при различных режимах течения жидкости.
21. Что такое «гидравлическая гладкость» при тении жидкостей по трубопроводам? Каковы условия, в которых она проявляется?
22. Приведите с необходимыми пояснениями расчетную формулу для определения потерь давления (напора) при тении жидкостей через трубопроводы и каналы. (С учетом трения и местных сопротивлений.) Принципы измерения скоростей и расходов жидкостей в трубопроводах, основанные на определении перепада давления.
23. Изобразите графически и сопоставьте зависимости между производительностью и напором центробежного и поршневого насоса.
24. Характеристика центробежного насоса и характеристика сети. Покажите, как определяется напор и мощность насоса при работе его на данную сеть.
25. Полезная и потребляемая мощность насоса. Коэффициент полезного действия насоса и его составляющие, поясните физический смысл каждого из них. Приведите с необходимыми пояснениями формулу для расчета мощности двигателя насоса.
26. Как влияет температура перекачиваемой жидкости на предельную высоту всасывания насосов? Ответ обоснуйте анализом формулы для расчета высоты всасывания.
27. Какие вы знаете насосы объемного типа? Изобразите схему устройства и опишите действие одного из них.
28. Изобразите схему устройства и опишите действие поршневого насоса, сопоставив его с насосами других типов.
29. Изобразите схему устройства и опишите действие плунжерного насоса, сопоставив его с насосами других типов.
30. Изобразите схему устройства и опишите действие плунжерного насоса двойного действия, сопоставив его с насосом простого действия.
31. Изобразите схему устройства и опишите действие мембранного (диафрагмового) поршневого насоса, назвав области его применения.
32. Насосы для перекачки химически агрессивных жидкостей. Изобразите схему устройства и опишите действие одного из них (по выбору).
33. Изобразите схему устройства и опишите действие монтежу, сопоставив его с насосами других типов и назвав области применения.
34. Изобразите схему устройства и опишите действие шестеренчатого насоса, сопоставив его с насосами других типов.
35. Изобразите схему устройства и опишите действие центробежного насоса, сопоставив его с насосами других типов.
36. Сопоставьте достоинства и недостатки центробежных и поршневых насосов, назвав основные области их применения.
37. Изобразите схему устройства и опишите действие одноступенчатого центробежного насоса, сопоставив его с многоступенчатым центробежным насосом.

38. Изобразите схему устройства и опишите действие осевого (пропеллерного) насоса, сопоставив его с насосами других типов.

## Раздел 2

1. Потенциал переноса энергии. Вывод уравнение переноса.
2. Вывод дифференциального уравнения конвективного теплообмена Фурье-Кирхгофа. Вид уравнения для стационарного и нестационарного теплообмена.
3. Перенос тепла конвекцией. Уравнение теплоотдачи. Подобное преобразование дифференциального уравнения конвективного теплообмена Фурье-Кирхгофа. Критерии Фурье, Нуссельта, Пекле, Прандтля.
4. Вывод дифференциального уравнения теплопроводности для установившегося и неустановившегося процесса (из уравнения Фурье-Кирхгофа). Каковы размерность и физический смысл коэффициента теплопроводности?
5. Вывод уравнения аддитивности термических сопротивлений при теплопередаче с постоянными температурами теплоносителей для плоской стенки.
6. Связь коэффициента теплопередачи и коэффициентов теплоотдачи при теплопередаче с постоянными температурами теплоносителей для плоской стенки. Какова размерность и каков физический смысл этих коэффициентов?
7. Вывод уравнений теплопроводности через однослойные и многослойные плоские стенки для стационарного процесса. Изобразите графически профили изменения температуры по толщине таких стенок, различающихся коэффициентами теплопроводности.
8. Вывод уравнений теплопроводности через цилиндрические стенки для стационарного процесса. При каких условиях можно практически пренебречь кривизной цилиндрической стенки, сведя задачу к теплопроводности через плоскую стенку?
9. Вывод уравнения для расчета движущей силы теплопередачи при переменных температурах теплоносителей вдоль поверхности теплообмена.
10. Механизмы переноса энергии в форме теплоты в жидкостях и газах. Феноменологический закон переноса энергии Фурье.
11. Температурное поле и температурный градиент.
12. Порядок расчёта поверхности теплопередачи теплообменников. приведите соответствующие пояснения, входящих в формулы величин.
13. Опишите молекулярный механизм переноса энергии. Приведите уравнение для удельного потока теплоты.
14. Определение толщины слоя тепловой изоляции.
15. Взаимное направление движения теплоносителей. Сравнение прямотока с противотоком.
16. Физический смысл тепловых критериев Нуссельта и Прандтля. Назовите примерные численные значения критерия Прандтля для газов и капельных жидкостей.
17. Как определяется количество теплоты, передаваемой лучеиспусканием при взаимном излучении двух тел?
18. Уравнения тепловых балансов при изменении и без изменения фазового состояния систем.
19. Напишите уравнения теплопередачи и теплоотдачи. Что является движущими силами этих процессов? Каковы размерности и физический смысл коэффициентов теплоотдачи и теплопередачи?
20. Уравнения тепловых балансов при изменении и без изменения фазового состояния систем.
21. Определение потерь тепла стенками аппаратов в окружающую среду.
22. Каковы достоинства и недостатки использования топочных газов в качестве теплоносителей для подвода тепла?

23. Водяной пар как теплоноситель. Назовите области его применения, преимущества и недостатки перед другими теплоносителями. Какой пар и почему чаще используется в качестве теплоносителя – насыщенный или перегретый? Как определяется расход пара при заданной тепловой нагрузке?
24. Каков общий вид критериального уравнения для расчета коэффициента теплоотдачи при принудительной конвекции без изменения агрегатного состояния. Приведите выражения соответствующих обобщенных переменных (критериев подобия).
25. Графически изобразите зависимости коэффициента теплоотдачи при кипении от разности температур между стенкой и кипящей жидкостью и от удельной тепловой нагрузки. Опишите основные режимы кипения.
26. Как осуществляется отвод конденсата при использовании водяного пара в качестве теплоносителя? Каково назначение и принципы действия конденсатоотводчиков?
27. Назовите и сопоставьте друг с другом основные теплоносители, используемые в химической промышленности для отвода теплоты.
28. Назовите и сопоставьте друг с другом основные теплоносители, используемые в химической промышленности для подвода теплоты.
29. Применение высокотемпературных промежуточных теплоносителей. Назовите области и способы их применения. Приведите примеры таких теплоносителей.
30. Взаимное излучение тел. Как определяется коэффициент взаимного излучения?
31. Каков общий вид критериального уравнения для расчета коэффициента теплоотдачи при естественной конвекции? Опишите, как получено выражение для критерия Грасгофа (с необходимыми пояснениями и обозначениями входящих в него величин).
32. Как и почему влияет гидродинамический режим течения жидкости в трубе на коэффициент теплоотдачи? Изобразите и поясните примерные профили изменения скорости и температуры в поперечном сечении трубы при ламинарном и при турбулентном режимах.
33. Влияние взаимного направления движения теплоносителей на среднюю движущую силу процесса. В каких случаях средняя движущая сила не зависит от взаимного направления потоков?
34. Определение температуры стенок теплообменных аппаратов. Для каких целей требуется знать температуры стенок в ходе расчета теплообменных аппаратов?
35. Теплоотдача при конденсации (описание процесса). Что такое пленочная и капельная конденсация? От каких параметров зависит коэффициент теплоотдачи при конденсации.
36. Теплоотдача при кипении (описание процесса). Общий вид уравнений для определения коэффициента теплоотдачи при кипении.
37. Приведите схемы обогрева аппаратов «острым» и «глухим» паром.
38. Объясните принцип действия конденсатоотводчика. Приведите схему устройства.
39. Изобразите схему устройства кожухотрубного теплообменника.
40. Изобразите многоходовой по межтрубному пространству кожухотрубный теплообменник.
41. Изобразите любую конструкцию многоходового кожухотрубного теплообменника. Чем отличаются одноходовые теплообменники от многоходовых?
42. Какие Вы знаете конструкции теплообменников с компенсацией температурных удлинений труб и кожуха. Изобразите любую конструкцию по вашему выбору.
43. Изобразите схему устройства кожухотрубного и двухтрубного («труба в трубе») теплообменников. Сопоставьте достоинства и недостатки этих аппаратов и назовите области их применения.
44. Изобразите схему устройства и опишите принцип действия теплообменника «труба в трубе». Сопоставьте эти теплообменники с кожухотрубными.



45. Изобразите схему устройства и опишите принцип действия пластинчатого теплообменника для жидкостей. Сопоставьте достоинства и недостатки этого аппарата с кожухотрубным теплообменником.
46. Изобразите схему устройства спирального теплообменника. Укажите достоинства и недостатки этого аппарата.
47. Изобразите схему устройства и опишите принцип действия оросительных холодильников. Укажите их достоинства и недостатки.
48. Изобразите схему устройства и опишите принцип действия погружных (змеевиковых) теплообменников. Укажите их достоинства и недостатки, области применения.
49. Приведите схему устройства любого известного вам смесительного теплообменника.
50. Изобразите известные вам схемы устройства градирен. Для чего они используются?

#### **8.4.2. Примеры контрольных вопросов для итогового контроля освоения дисциплины (6 семестр – экзамен).**

**Максимальное количество баллов за экзамен – 40 баллов.**

#### Раздел 3

1. Вывести дифференциальное уравнение конвективной диффузии. Рассмотреть частный случай диффузии в неподвижной среде.
2. Первый закон Фика. Вывести дифференциальное уравнение конвективной диффузии.
3. Получить диффузионные критерии подобия. Определяемый и определяющие критерии. Физический смысл массообменных критериев подобия.
4. Получить уравнение аддитивности диффузионных сопротивлений. Сформулировать допущения при выводе.
5. Вывести соотношение между коэффициентами массопередачи и массоотдачи. Из каких уравнений получают коэффициенты массоотдачи?
6. Материальный баланс и уравнение рабочей линии при абсорбции. Вывести это уравнение при противотоке газа и жидкости. Как определяется минимальный удельный расход абсорбента?
7. Вывести уравнение рабочей линии для массообменных аппаратов (на примере абсорберов) при противоточном движении фаз идеальным вытеснением в условиях неизменности их расхода.
8. Вывести уравнения для расчета средней движущей силы массопередачи.
9. Расчет высоты и диаметра противоточных колонных аппаратов с непрерывным контактом фаз.
10. Расчет высоты и диаметра противоточных колонных аппаратов со ступенчатым контактом фаз.
11. Методы расчета высоты противоточных колонных аппаратов с непрерывным контактом фаз. Понятие теоретической ступени разделения и числа единиц переноса.
12. Методы расчета высоты противоточных колонных аппаратов со ступенчатым контактом фаз. Понятие теоретической ступени разделения. КПД по Мэрффри.
13. Получить систему уравнений, описывающих процесс простой перегонки.
14. Материальный баланс процесса простой перегонки. Расчет количества кубового остатка, количества и среднего состава дистиллата.
15. Вывести уравнения рабочих линий ректификационной колонны непрерывного действия.
16. Вывести уравнение рабочей линии для укрепляющей части ректификационной колонны. Описать, как строят рабочие линии на диаграмме  $y-x$ , сформулировав необходимые допущения.
17. Вывести уравнения рабочих линий для ректификационной колонны непрерывного действия при постоянстве мольных расходов фаз (с необходимыми пояснениями,

- указав обозначения и допущения). Как зависит положение этих линий на диаграмме  $y-x$  от флегмового числа?
18. Эффективность (КПД) ступени по Мэрфри. Вывести (на примере абсорбции) зависимость между эффективностью по Мэрфри и числом единиц переноса при идеальном смешении жидкости и идеальном вытеснении газа.
  19. Вывести формулу для расчёта минимального флегмового числа при непрерывной ректификации. Какие принципы используют для оптимизации при определении флегмового числа?
  20. Зависимость между флегмовым числом, размерами колонны и расходом теплоты при ректификации. Каковы принципы выбора оптимального флегмового числа? (Выражение для минимального флегмового числа – вывести).
  21. Вывести уравнение теплового баланса ректификационной колонны непрерывного действия. Как определяется расход греющего пара в кипятильнике?
  22. Вывести уравнение теплового баланса ректификационной колонны непрерывного действия. Как определяется расход теплоносителя в дефлегматоре?
  23. Основное уравнение массопередачи. Уравнение массоотдачи. Коэффициенты массопередачи и массоотдачи. Их размерности и физический смысл.
  24. Метод кинетической линии расчета высоты массообменных аппаратов со ступенчатым контактом фаз. Порядок построения кинетической линии. Эффективность по Мэрфри.
  25. Что такое теоретическая ступень разделения («теоретическая тарелка»)? Как это понятие применяется для оценки эффективности и расчета массообменных аппаратов со ступенчатым и непрерывным контактом фаз?
  26. Диффузионное сопротивление массопереносу. В каких случаях сопротивление массопереносу лимитируется переносом в одной из фаз?
  27. Критерии подобия массообменных процессов. Их физический смысл.
  28. Массообменный (диффузионный) критерий Нуссельта. Каковы его вид и физический смысл?
  29. Написать с необходимыми пояснениями и обозначениями выражение для расчета средней движущей силы массопередачи в аппаратах с непрерывным контактом фаз при условии линейности рабочей и равновесной линий (на примере процесса абсорбции). Структура потоков соответствует модели идеального вытеснения.
  30. Определение минимального и оптимального расхода поглотителя при абсорбции.
  31. Гидродинамические режимы в насадочных аппаратах.
  32. Описать с указанием необходимых обозначений и допущений построение рабочих линий для ректификационной колонны непрерывного действия при постоянстве расходов фаз.
  33. Влияние флегмового числа на размеры ректификационной колонны и расход греющего пара. Определение оптимального флегмового числа при расчете ректификационных колонн.
  34. Назвать (и обосновать их необходимость) основные допущения, принимаемые при анализе и расчете установок для непрерывной ректификации бинарных смесей. Как зависит высота колонны от флегмового числа?
  35. Сопоставить друг с другом тарельчатые и насадочные колонные аппараты. Каковы преимущественные области применения каждого из этих типов колонн?
  36. Сравнить полый распыливающий и барботажный абсорберы.
  37. Распылительные абсорберы. Описать принцип действия, достоинства, недостатки.
  38. Привести схему устройства и описать принцип действия насадочной колонны. Для чего используется насадка? Какие бывают насадки?
  39. Привести схему устройства и описать принцип действия насадочной колонны. Каковы требования, предъявляемые к насадке колонных аппаратов?
  40. Привести схему устройства и описать принцип действия насадочной колонны.

Сравнить насадочные и тарельчатые колонные. Указать недостатки насадочных колонн.

41. Описать гидродинамические режимы работы насадочных абсорберов. Сопоставить насадочные и тарельчатые аппараты.
42. Изобразите схему устройства и опишите действие ректификационных и абсорбционных колонн с провальными тарелками.
43. Привести схему устройства и описать принцип действия любого известного вам тарельчатого колонного аппарата. В чем отличие аппаратов с переточными устройствами и без них.
44. Привести схему устройства и описать принцип действия любого известного вам тарельчатого аппарата с переточными устройствами
45. Привести схему устройства и описать принцип действия абсорбционной или ректификационной колонны с ситчатыми тарелками.
46. Привести схему устройства и описать принцип действия абсорбционной или ректификационной колонны с клапанными тарелками.
47. Привести схему устройства и описать принцип действия абсорбционной или ректификационной колонны с колпачковыми тарелками.
48. Изобразить с необходимыми обозначениями и пояснениями схемы установок для простой перегонки.
49. Изобразите с необходимыми обозначениями и пояснениями схему установки для непрерывной ректификации бинарных жидких смесей.

#### Раздел 4

1. Составить уравнения материального баланса при разделении суспензий и вывести из них выражения для расчета массового расхода осветленной жидкости и осадка.
2. Вывод формулы для расчета производительности отстойников для запыленных газов и суспензий.
3. Осаждение под действием силы тяжести. Силы, действующие на частицу. Вывести уравнения для определения скорости свободного осаждения шара.
4. Расчет скорости осаждения частиц сферической формы под действием силы тяжести.
5. Вывод формулы для расчета потребной поверхности осаждения частиц в отстойниках для запыленных газов и суспензий.
6. Критерий Архимеда при осаждении, его физический смысл, использование в расчетах скорости осаждения.
7. Кинетика осаждения. Гидродинамические режимы обтекания тел. Привести график зависимости коэффициента сопротивления среды от критерия Рейнольдса.
8. Привести уравнение фильтрования при постоянном перепаде давления к виду, удобному для экспериментального определения сопротивления осадка и фильтровальной перегородки.
9. Основные параметры, характеризующие зернистый слой. Получить выражения эквивалентного диаметра через удельную поверхность и диаметр частиц.
10. Действительная и фиктивная (приведенная) скорости потока в зернистом слое. Каково соотношение между ними?
11. Охарактеризовать состояние зернистого слоя в зависимости от скорости восходящего потока газа или жидкости. Сопроводите ответ графическими изображениями зависимостей потери давления и высоты слоя от скорости потока.
12. Охарактеризовать состояние зернистого слоя в зависимости от скорости восходящего потока газа или жидкости. Как рассчитать потерю давления в псевдооживленном слое?
13. Назвать и сопоставить основные способы разделения суспензий. Указать их преимущественные области применения.

14. Охарактеризовать основные способы очистки газов от пыли. Указать их преимущественные области применения.
15. Какие вы знаете типы аппаратов для очистки газов от пыли? Изобразить схему устройства и описать действие одного из них (по выбору).
16. Изобразить схему устройства и описать действие одноярусного гребкового непрерывно действующего отстойника.
17. Аппараты для мокрой очистки газов от пылей. Изобразить схему устройства и описать действие одного из таких аппаратов.
18. Изобразить схему устройства и описать действие тарельчатого (пенного) пылеуловителя.
19. Изобразить схему устройства циклона или гидроциклона (по выбору), назвав основные области их применения.
20. Изобразить схему устройства и описать действие гидроциклона.
21. Какие вы знаете фильтры для суспензий периодического действия? Изобразить схему устройства и описать действие одного из них.
22. Изобразить схему устройства и описать действие нутч – фильтра.
23. Изобразить схему устройства и описать действие пылеосадительных камер и газоходов.

Полный перечень оценочных средств приведен в виде отдельного документа, являющегося неотъемлемой частью основной образовательной программы.

### 8.5. Структура и примеры билетов для экзаменов.

Итоговый контроль освоения материала дисциплины проводится в форме устного экзамена. Экзамен (5 семестр) включает в себя материал раздела 1 и раздела 2. Экзамен (6 семестр) включает в себя материал раздела 3 и раздела 4.

Экзаменационный билет состоит из 2-х теоретических вопросов, третьего вопроса по конструкциям аппаратов и задачи. Первый вопрос билета предусматривает развернутый ответ студента по достаточно объемной тематике, второй - краткий ответ по конкретизированной тематике. Первый и второй вопросы должны относиться к разным разделам.

Ответы на вопросы экзаменационного билета оцениваются из 40 баллов (максимальная оценка) следующим образом: первый вопрос и задача – максимально по 12 баллов каждый, второй и третий вопросы – максимально 8 баллов каждый. Общая оценка экзамена складывается путем суммирования оценок текущего контроля в семестре и ответа на экзамене. Максимальная оценка экзамена – 100 баллов.

#### Пример экзаменационного билета (5 семестр) раздел 1, раздел 2.

«Утверждаю»  зав.каф. ПАХТ  _____ Л.В. Равичев  «__» _____ 20__ г.	<b>Министерство науки и высшего образования РФ</b>
	<b>Российский химико-технологический университет имени Д.И. Менделеева</b>
	<b>Кафедра Процессов и аппаратов химической технологии</b> <i>Дисциплина: Процессы и аппараты химической технологии</i>
	<b>18.03.02 Энерго- и ресурсосберегающие процессы в химической технологии, нефтехимии и биотехнологии</b>

### Билет № 1

1. Приведите и поясните графическую зависимость коэффициента гидравлического трения от критерия Рейнольдса и шероховатости стенки трубопровода при различных режимах течения жидкости.
2. Вывод дифференциального уравнения теплопроводности для установившегося процесса (из уравнения Фурье-Кирхгофа).
3. Изобразите схему устройства и опишите действие мембранного (диафрагмового) поршневого насоса, назвав области его применения.
4. Задача. Определить высоту всасывающей линии, по которой из находящейся под атмосферным давлением ёмкости к центробежному насосу поступает вода со скоростью 2 м/с. Гидравлическое сопротивление всасывающей линии составляет 35 кПа. Вакуумметр, подключённый к всасывающей линии на одном уровне с насосом, показывает, что давление во всасывающей линии на 300 мм рт. ст. ниже атмосферного. Температура перекачиваемой воды 20 °С, атмосферное давление 1 кгс/см<sup>2</sup>.

Пример экзаменационного билета (6 семестр) раздел 3, раздел 4.

<p align="center">«Утверждаю»</p> <p align="center">зав.каф. ПАХТ</p> <p align="center">_____ Л.В. Равичев</p> <p align="center">«__» _____ 20__ г.</p>	<p><b>Министерство науки и высшего образования РФ</b></p>
	<p><b>Российский химико-технологический университет имени Д.И. Менделеева</b></p>
	<p><b>Кафедра Процессов и аппаратов химической технологии</b>  <i>Дисциплина: Процессы и аппараты химической технологии</i></p>
	<p><b>18.03.02 Энерго- и ресурсосберегающие процессы в химической технологии, нефтехимии и биотехнологии</b></p>
<p><b>Билет № 1</b></p>	
<p>1. Вывести дифференциальное уравнение конвективной диффузии. Рассмотреть частный случай диффузии в неподвижной среде.</p> <p>2. Охарактеризовать состояние зернистого слоя в зависимости от скорости восходящего потока газа или жидкости. Как рассчитать потерю давления в псевдооживленном слое?</p> <p>3. Сравнить полый распыливающий и барботажный абсорберы.</p> <p>4. Задача. Определить необходимую поверхность насадки в насадочном абсорбере, в котором поглощается компонент (газ) из его смеси с азотом чистой водой. Расход воды, орошающей колонну, составляет 10 м<sup>3</sup>/ч. Концентрация извлекаемого газа в вытекающей из абсорбера воде 0,05 кг газа/кг воды. Коэффициенты массоотдачи в газовой и в жидкой фазе, отнесенные к единице геометрической поверхности насадки, составляют соответственно <math>\beta_y = 20 \frac{\text{кг газа}}{\text{м}^2 \cdot \text{час} \cdot \frac{\text{кг газа}}{\text{кг азота}}}</math> и <math>\beta_x = 40 \frac{\text{кг газа}}{\text{м}^2 \cdot \text{час} \cdot \frac{\text{кг газа}}{\text{кг азота}}}</math>.</p> <p>Средняя движущая сила массопередачи при абсорбции, выраженная в концентрациях газовой фазы, <math>\Delta Y_{cp} = 0,01 \frac{\text{кг газа}}{\text{кг азота}}</math>, а уравнение равновесной линии <math>Y^* = 1,2 \cdot X</math>, где <math>[Y^*] = \frac{\text{кг газа}}{\text{кг азота}}</math> и <math>[X] = \frac{\text{кг газа}}{\text{кг воды}}</math>.</p>	

## 9. УЧЕБНО-МЕТОДИЧЕСКОЕ ОБЕСПЕЧЕНИЕ ДИСЦИПЛИНЫ.

### 9.1. Рекомендуемая литература.

#### А) Основная литература:

1. Разинов А.И. Процессы и аппараты химической технологии: учебное пособие /А.И. Разинов, А.В. Клинов, Г.С. Дьяконов; Минобрнауки России, Казан. нац. исслед.технол. ун-т. – Казань: Изд-во КНИТУ, 2017. – 860 с.
2. Комиссаров Ю.А., Гордеев Л.С., Вент Д.П. Процессы и аппараты химической технологии (в 5-ти томах). М.: Химия, 2011. – 1230 с.
3. Комиссаров Ю.А. Химическая технология: многокомпонентная ректификация: учеб. пособие для академического бакалавриата / Ю.А. Комиссаров, К.Ш. Дам – 2-е изд., перераб. и доп. – М.: Издательство Юрайт, 2018. – 255 с. – (Серия: Бакалавр. Академический курс).
4. Равичев Л.В., Ильина С.И., Комляшев Р.Б., Носырев М.А., Сальникова Л.С., Бобылев В.Н. Задачник-тренажер по процессам и аппаратам химической технологии: учеб. пособие. - М.: РХТУ им. Д.И.Менделеева, 2020. - 264 с.

5. Процессы и аппараты химической технологии. Лабораторный практикум. Ч.1. Гидромеханические и теплообменные процессы. уч. пособие / под ред.Е.А. Дмитриева, О.В. Кабанова. РХТУ имени Д.И.Менделеева, 2016 - 112 с.
6. Процессы и аппараты химической технологии. Лабораторный практикум. Ч.2.Разделение гомогенных и гетерогенных систем. уч. пособие / под ред.Е.А. Дмитриева, О.В. Кабанова. РХТУ имени Д.И.Менделеева, 2016 - 119 с.
7. Теплообменные аппараты химических производств: учеб. Пособие / Е.А. Дмитриев, Е.П. Моргунова, Р.Б. Комляшев. – М.: РХТУ им. Д.И. Менделеева, 2013. – 88 с.
8. Процессы и аппараты химической технологии. Трубопроводы в химических производствах: Е.А. Дмитриев, С.И. Ильина, И.К. Кузнецова, О.В. Кабанов. – М.: РХТУ им. Д.И. Менделеева, 2016. – 31 с.
9. Насосы химических производств: учебно-методическое пособие/ сост. Е.А. Дмитриев, Е.П. Моргунова, Р.Б. Комляшев. – М.: РХТУ им. Д.И. Менделеева, 2013. – 48 с.
10. Аппаратура процессов разделения гомогенных и гетерогенных систем: учеб. пособие/ Е.А. Дмитриев, Р.Б. Комляшев, Е.П. Моргунова, А.М. Трушин, А.В. Вешняков, Л.С. Сальникова – М.: РХТУ им. Д.И. Менделеева, 2016. – 104 с.

### **Б) Дополнительная литература:**

1. Общий курс процессов и аппаратов химической технологии: Учебник для вузов: в 2-х книгах. под ред В.Г.Айнштейна. - М. : Логос : Высшая школа.-2003.
2. Романков П.Г., Фролов В.Ф., Флисюк О.М. Методы расчета процессов и аппаратов химической технологии (примеры и задачи): Учебн.пособие для вузов.- СПб.: Химиздат, 2009. -544 с.
3. Физико-химические свойства веществ: Методические указания по курсовому проектированию / Равичев Л.В., Трушин А.М., Комляшев Р.Б., Васильев А.С., Ильина С.И., Сальникова Л.С. – М.: РХТУ им. Д.И. Менделеева, 2020. – 104 с.

### **9.2. Рекомендуемые источники научно-технической информации.**

- Раздаточный иллюстративный материал к лекциям.
- Презентации к лекциям.

Научно-технические журналы:

- Реферативный журнал «Теоретические основы химической технологии» ISSN 0040-3571
- Журнал «Химическая промышленность сегодня» ISSN 0023-110X
- Журнал «Химические технологии» ISSN 1684-5811

Ресурсы информационно–телекоммуникационной сети Интернет:

- <http://www.chem-eng.ru>

### **9.3. Средства обеспечения освоения дисциплины.**

Для реализации учебной программы подготовлены следующие средства обеспечения освоения дисциплины:

- компьютерные презентации интерактивных лекций – 10;
- банк домашних заданий по гидродинамике и теплообмену (общее число заданий 250);
- банк контрольных заданий по гидродинамике (Раздел 1) (общее число контрольных – 50);
- банк контрольных заданий теплообмену (Раздел 2) (общее число контрольных – 50);

- банк контрольных заданий по абсорбции (Раздел 3) (общее число контрольных – 50);
- банк контрольных заданий по ректификации (Раздел 3) (общее число контрольных – 50);
- банк экзаменационных билетов: Раздел 1. Раздел 2 (общее число билетов – 60);
- банк экзаменационных билетов: Раздел 3. Раздел 4 (общее число билетов – 60).

Для освоения дисциплины используются следующие нормативные и нормативно-методические документы:

- Федеральный закон Российской Федерации от 29.12.2012 № 273-ФЗ «Об образовании в Российской Федерации» [Электронный ресурс] – Режим доступа: <http://pravo.gov.ru/proxy/ips/?docbody=&nd=102162745&intelsearch=273-%D4%C7> (дата обращения: 16.05.2021).

- Федеральные государственные образовательные стандарты высшего образования // Координационный совет учебно-методических объединений и научно-методических советов высшей школы. Портал Федеральных образовательных стандартов высшего образования [Электронный ресурс] – Режим доступа: <http://fgosvo.ru/fgosvo/92/91/4> (дата обращения: 16.05.2021).

- Приказ Министерства образования и науки РФ от 23.08.2017 № 816 «Об утверждении Порядка применения организациями, осуществляющими образовательную деятельность, электронного обучения, дистанционных образовательных технологий при реализации образовательных программ» [Электронный ресурс]. Режим доступа: <http://pravo.gov.ru/proxy/ips/?docbody=&nd=102447332&intelsearch=816+-%EF%F0%E8%EA%E0%E7> (дата обращения: 16.05.2021).

При освоении дисциплины студенты должны использовать информационные и информационно-образовательные ресурсы следующих порталов и сайтов:

- Система федеральных образовательных порталов. Система открытого образования. Консалтинговый центр ИОС ОО РФ [Электронный ресурс] – Режим доступа: <http://www.openedu.ru> (дата обращения: 16.05.2021).

- Информационная система «Единое окно доступа к образовательным ресурсам». URL: <http://window.edu.ru/> (дата обращения: 16.05.2021).

- ФЭПО: соответствие требованиям ФГОС [Электронный ресурс] – Режим доступа: <http://fepo.i-exam.ru/> (дата обращения: 16.05.2021).

Для проведения занятий при изучении дисциплины с применением электронного образования и дистанционных образовательных технологий используются компьютеры со средствами звуковоспроизведения, проектором, экраном и выходом в Интернет. Занятия проводятся в онлайн режиме с применением ЭИОС, Skype, Zoom, социальных сетей (ВК и др.), мессенджеров (WhatsApp и др.), электронной почты.

## **10. ПЕРЕЧЕНЬ ИНФОРМАЦИОННЫХ ТЕХНОЛОГИЙ, ИСПОЛЬЗУЕМЫХ В ОБРАЗОВАТЕЛЬНОМ ПРОЦЕССЕ.**

Информационную поддержку изучения дисциплины осуществляет Информационно-библиотечный центр (ИБЦ) РХТУ им. Д.И. Менделеева, который обеспечивает обучающихся основной учебной, учебно-методической и научной литературой, необходимой для организации образовательного процесса по дисциплине. Общий объем многоотраслевого фонда ИБЦ на 01.01.2021 составляет 1 716 243 экз.

Фонд ИБЦ располагает учебной, учебно-методической и научно-технической литературой в форме печатных и электронных изданий, а также включает официальные,



справочно-библиографические, специализированные отечественные и зарубежные периодические и информационные издания. ИБЦ обеспечивает доступ к профессиональным базам данных, информационным, справочным и поисковым системам.

Каждый обучающийся обеспечен свободным доступом из любой точки, в которой имеется доступ к сети Интернет и к электронно-библиотечной системе (ЭБС) Университета, которая содержит различные издания по основным изучаемым дисциплинам и сформирована по согласованию с правообладателями учебной и учебно-методической литературы.

Для более полного и оперативного справочно-библиографического и информационного обслуживания в ИБЦ реализована технология Электронной доставки документов.

Полный перечень электронных информационных ресурсов, используемых в процессе обучения, представлен в основной образовательной программе.

## **11. МАТЕРИАЛЬНО-ТЕХНИЧЕСКОЕ ОБЕСПЕЧЕНИЕ ДИСЦИПЛИНЫ.**

В соответствии с учебным планом занятия по дисциплине «Процессы и аппараты химической технологии» проводятся в форме лекций, практических занятий, лабораторных работ и самостоятельной работы студента.

### **11.1. Оборудование, необходимое в образовательном процессе:**

две лаборатории с лабораторными установками; библиотека, имеющая рабочие компьютерные места для студентов, оснащенные компьютерами с доступом к базам данных и выходом в Интернет.

В лабораторном практикуме используются лабораторные установки и комплексы для:

- изучения теплопередачи в двухтрубном теплообменнике;
- изучения теплопередачи в четырёхходовом кожухотрубном теплообменнике;
- изучения режимов течения жидкости;
- определения коэффициента массоотдачи в газовой фазе;
- изучения гидродинамики неподвижного и псевдожизненного зернистого слоя;
- изучения профиля скоростей в сечении трубопровода;
- разделения простой перегонкой бинарной смеси вода – этиленгликоль;
- разделения простой перегонкой бинарной смеси изопропанол – вода;
- изучения процесса периодической ректификации бинарной смеси жидкостей;
- изучения процесса массоотдачи в жидкой фазе;
- изучения гидродинамической структуры потока в аппарате с мешалкой;
- изучение процесса охлаждения жидкости при нестационарном теплообмене;
- изучение процесса теплопередачи в пластинчатом теплообменнике;
- изучение процесса теплопередачи в кожухотрубном стеклянном теплообменнике;
- определение коэффициентов массоотдачи в газовой фазе;
- изучения работы центробежного насоса;
- изучения процесса фильтрации суспензий;
- изучения гидродинамики сопротивления трубопровода;
- изучение процесса естественной конвекции;
- изучения процесса свободного осаждения твердых частиц и всплытия пузырей в жидкостях.

### 11.2. Учебно-наглядные пособия:

Слайды презентаций для лекционного курса, печатные материалы для лекций и семинаров.

### 11.3. Компьютеры, информационно-телекоммуникационные сети, аппаратно-программные и аудиовизуальные средства:

Для чтения курса лекций имеются компьютеры, информационно-телекоммуникационные сети, аппаратно-программные и аудиовизуальные средства; подключение к локальной сети с выходом в Интернет.

Для самостоятельной работы каждый обучающийся в течение всего периода обучения обеспечен индивидуальным неограниченным доступом к нескольким электронно-библиотечным системам (электронным библиотекам), содержащим все издания основной литературы, перечисленные в рабочей программе дисциплины, сформированным на основании прямых договорных отношений с правообладателями.

Для проведения занятий при изучении дисциплины с применением электронного образования и дистанционных образовательных технологий используются компьютеры со средствами звуковоспроизведения, проектором, экраном и выходом в Интернет. Занятия проводятся в онлайн режиме с применением ЭИОС, Skype, Zoom, социальных сетей (ВК и др.), мессенджеров (WhatsApp и др.), электронной почты.

### 11.4. Печатные и электронные образовательные и информационные ресурсы:

Информационно-методические материалы: учебные пособия по дисциплине, методические рекомендации к практическим занятиям; раздаточный материал к лекционным курсам; электронные учебные издания, научно-популярные электронные издания.

Электронные образовательные ресурсы: электронные презентации к разделам лекционных курсов; учебно-методические разработки кафедры в электронном виде; буклеты и каталоги оборудования, технологические справочники; справочные материалы в печатном и электронном виде.

### 11.5. Перечень лицензионного программного обеспечения:

№ п/п	Наименование программного продукта	Реквизиты договора поставки	Количество лицензий	Срок окончания действия лицензии
1	WINDOWS 8.1 Professional Get Genuine	Контракт № 62-64ЭА/2013 от 02.12.2013	14	бессрочно
2	Kaspersky Endpoint Security для бизнеса – Стандартный Russian Edition.	Контракт № 28-35ЭА/2020 от 26.05.2020	14	12 месяцев (ежегодное продление подписки с правом перехода на обновлённую версию продукта)

## 12. ТРЕБОВАНИЯ К ОЦЕНКЕ КАЧЕСТВА ОСВОЕНИЯ ДИСЦИПЛИНЫ.

Наименование разделов	Основные показатели оценки	Формы и методы контроля и оценки
<p><b>Раздел 1.</b> Гидродинамические процессы и аппараты химической технологии.</p>	<p><i>Знает:</i></p> <ul style="list-style-type: none"> <li>– основы теории переноса импульса; принципы физического моделирования процессов; основные уравнения движения жидкостей; типовые процессы химической технологии, соответствующие аппараты и методы их расчета;</li> <li>– методы построения эмпирических и теоретических моделей химико-технологических процессов.</li> </ul> <p><i>Умеет:</i></p> <ul style="list-style-type: none"> <li>– определять характер движения жидкостей и газов; рассчитывать параметры и выбирать аппаратуру для конкретного технологического процесса;</li> <li>– рассчитывать основные характеристики химико-технологического процесса, выбирать рациональную схему.</li> </ul> <p><i>Владеет:</i></p> <ul style="list-style-type: none"> <li>– методами технологических расчетов отдельных узлов и деталей химического оборудования;</li> <li>– навыками проектирования типовых аппаратов химической промышленности;</li> <li>– методами определения рациональных технологических режимов работы оборудования.</li> </ul>	<p>Оценка за домашнюю работу (5 семестр).</p> <p>Оценка за контрольную работу № 1 (5 семестр).</p> <p>Оценка за лабораторные работы.</p> <p>Оценка за экзамен (5 семестр).</p>
<p><b>Раздел 2.</b> Тепловые процессы и аппараты химической технологии.</p>	<p><i>Знает:</i></p> <ul style="list-style-type: none"> <li>– основы теории переноса тепла; принципы физического моделирования процессов; основы теории теплопередачи; типовые процессы химической технологии, соответствующие аппараты и методы их расчета;</li> <li>– методы построения эмпирических и теоретических моделей химико-технологических процессов.</li> </ul> <p><i>Умеет:</i></p> <ul style="list-style-type: none"> <li>– определять характер движения жидкостей и газов; основные характеристики процессов теплопередачи; рассчитывать параметры и выбирать аппаратуру для конкретного технологического процесса;</li> <li>– рассчитывать основные характеристики химико-технологического процесса,</li> </ul>	<p>Оценка за домашнюю работу (5 семестр).</p> <p>Оценка за контрольную работу № 2 (5 семестр).</p> <p>Оценка за лабораторные работы.</p> <p>Оценка за экзамен (5 семестр).</p>

	<p>выбирать рациональную схему.</p> <p><i>Владеет:</i></p> <ul style="list-style-type: none"> <li>– методами технологических расчетов отдельных узлов и деталей химического оборудования;</li> <li>– навыками проектирования типовых аппаратов химической промышленности;</li> <li>– методами определения рациональных технологических режимов работы оборудования.</li> </ul>	
<p><b>Раздел 3.</b> Процессы и аппараты разделения гомогенных систем. (Основные массообменные процессы)</p>	<p><i>Знает:</i></p> <ul style="list-style-type: none"> <li>– основы теории переноса массы; принципы физического моделирования процессов; основы теории массопередачи в системах со свободной и неподвижной границей раздела фаз; типовые процессы химической технологии, соответствующие аппараты и методы их расчета;</li> <li>– методы построения эмпирических и теоретических моделей химико-технологических процессов.</li> </ul> <p><i>Умеет:</i></p> <ul style="list-style-type: none"> <li>– определять характер движения жидкостей и газов; основные характеристики процессов массоопередачи; рассчитывать параметры и выбирать аппаратуру для конкретного технологического процесса;</li> <li>– рассчитывать основные характеристики химико-технологического процесса, выбирать рациональную схему.</li> </ul> <p><i>Владеет:</i></p> <ul style="list-style-type: none"> <li>– методами технологических расчетов отдельных узлов и деталей химического оборудования;</li> <li>– навыками проектирования типовых аппаратов химической промышленности;</li> <li>– методами определения рациональных технологических режимов работы оборудования.</li> </ul>	<p>Оценка за домашнюю работу (6 семестр).</p> <p>Оценка за контрольную работу № 1 (6 семестр).</p> <p>Оценка за лабораторные работы.</p> <p>Оценка за контрольную работу № 2 (6 семестр).</p> <p>Оценка за экзамен (6 семестр).</p>
<p><b>Раздел 4.</b> Процессы и аппараты разделения гетерогенных систем. (Основные гидромеханические процессы)</p>	<p><i>Знает:</i></p> <ul style="list-style-type: none"> <li>– основы теории переноса импульса; принципы физического моделирования процессов; основные уравнения движения жидкостей; типовые процессы химической технологии, соответствующие аппараты и методы их расчета;</li> <li>– методы построения эмпирических и теоретических моделей химико-технологических процессов.</li> </ul>	<p>Оценка за домашнюю работу (6 семестр).</p> <p>Оценка за лабораторные работы.</p> <p>Оценка за экзамен (6 семестр).</p>

	<p><i>Умеет:</i></p> <ul style="list-style-type: none"> <li>– определять характер движения жидкостей и газов; рассчитывать параметры и выбирать аппаратуру для конкретного технологического процесса;</li> <li>– рассчитывать основные характеристики химико-технологического процесса, выбирать рациональную схему.</li> </ul> <p><i>Владеет:</i></p> <ul style="list-style-type: none"> <li>– методами технологических расчетов отдельных узлов и деталей химического оборудования;</li> <li>– навыками проектирования типовых аппаратов химической промышленности;</li> <li>– методами определения рациональных технологических режимов работы оборудования.</li> </ul>	
--	--	--

### **13. ОСОБЕННОСТИ ОРГАНИЗАЦИИ ОБРАЗОВАТЕЛЬНОГО ПРОЦЕССА ДЛЯ ИНВАЛИДОВ И ЛИЦ С ОГРАНИЧЕННЫМИ ВОЗМОЖНОСТЯМИ ЗДОРОВЬЯ.**

Обучение инвалидов и лиц с ограниченными возможностями здоровья осуществляется в соответствии с:

- Порядком организации и осуществления образовательной деятельности по образовательным программам – программам бакалавриата, программам специалитета, программам магистратуры (Приказ Минобрнауки РФ от 05.04.2017 № 301);

- Положением о Порядке организации и осуществления образовательной деятельности по образовательным программам – программам бакалавриата, программам специалитета, программам магистратуры в Российском химико-технологическом университете имени Д.И. Менделеева (утв. решением Ученого совета университета от 28.06.2017, протокол № 9);

- Методическими рекомендациями по организации образовательного процесса для обучения инвалидов и лиц с ограниченными возможностями здоровья в образовательных организациях высшего образования, в том числе оснащённости образовательного процесса (утверждены заместителем Министра образования и науки РФ А.А. Климовым от 08.04.2014 № АК-44/05вн).

Дополнения и изменения к рабочей программе дисциплины

«Процессы и аппараты химической технологии»

основной образовательной программы

**18.03.02 Энерго- и ресурсосберегающие процессы в химической технологии, нефтехимии и биотехнологии**

Форма обучения: **очная**

Номер изменения/дополнения	Содержание дополнения/изменения	Основание внесения изменения/дополнения
1.		протокол заседания Ученого совета № _____ от «__» _____ 20__ г.
2.		протокол заседания Ученого совета № _____ от «__» _____ 20__ г.

**Министерство науки и высшего образования Российской Федерации  
федеральное государственное бюджетное образовательное учреждение  
высшего образования  
«Российский химико-технологический университет  
имени Д.И. Менделеева»**

---

**«УТВЕРЖДАЮ»**

Проректор по учебной работе

\_\_\_\_\_ С.Н. Филатов

«\_\_\_\_\_» \_\_\_\_\_ 2021 г.

**РАБОЧАЯ ПРОГРАММА ДИСЦИПЛИНЫ  
«ОБЩАЯ ХИМИЧЕСКАЯ ТЕХНОЛОГИЯ»**

**Направление подготовки 18.03.02 Энерго- и ресурсосберегающие  
процессы в химической технологии, нефтехимии и биотехнологии**

**Квалификация «бакалавр»**

**РАССМОТРЕНО И ОДОБРЕНО**  
на заседании Методической комиссии  
РХТУ им. Д.И. Менделеева  
«\_\_\_\_\_» \_\_\_\_\_ 2021 г.

Председатель \_\_\_\_\_ Н.А. Макаров

**Москва 2021**

Программа составлена:

доцентом кафедры ОХТ, к.т.н., Давидхановой М.Г.

ассистентом кафедры ОХТ, Дубко А.И.

Программа рассмотрена и одобрена на заседании кафедры  
Общей химической технологии «17» мая 2021 г., протокол № 12.



## 1. ЦЕЛЬ И ЗАДАЧИ ДИСЦИПЛИНЫ

Программа составлена в соответствии с требованиями Федерального государственного образовательного стандарта высшего образования – бакалавриат по направлению подготовки **18.03.02 Энерго- и ресурсосберегающие процессы в химической технологии, нефтехимии и биотехнологии** (ФГОС ВО), рекомендациями Методической комиссии и накопленным опытом преподавания дисциплины кафедрой **Общей химической технологии** РХТУ им. Д.И. Менделеева. Программа рассчитана на изучение дисциплины в течение *одного* семестра.

Дисциплина **«Общая химическая технология»** относится к обязательной части дисциплин учебного плана. Программа дисциплины предполагает, что обучающиеся имеют теоретическую и практическую подготовку в области математики, физической химии, процессов и аппаратов химической технологии.

**Цель дисциплины** – получение знаний в области реализации химико-технологических процессов с учетом физико-химических особенностей протекающих реакций, выбора оптимальных условий реализуемых процессов, выбора эффективных реакторов, приобретения навыков в составлении материальных и тепловых балансов, в расчете процессов и реакторов на основе математического моделирования, получения знаний в области разработки энергосберегающих химико-технологических систем (ХТС), безотходных и малоотходных технологий на примере современных производств.

### **Задачи дисциплины:**

- изучение химического производства как химико-технологической системы, ее организации, структуры и функционирования;
- изучение методов балансовых расчетов, анализа химического производства, определения его эффективности;
- обучение методам и приемам разработки ХТС и оптимальной организации химико-технологических процессов в ней;
- развитие инженерного мышления и эрудиции при анализе и синтезе химико-технологических систем;
- знакомство с некоторыми конкретными химическими производствами, на примере которых предметно демонстрируются основные теоретические положения курса.

Дисциплина **«Общая химическая технология»** преподается в *7-ом* семестре. Контроль успеваемости студентов ведется по принятой в университете рейтинговой системе.

Рабочая программа дисциплины может быть реализована с применением электронных образовательных технологий и электронного обучения полностью или частично.

## 2. ТРЕБОВАНИЯ К РЕЗУЛЬТАТАМ ОСВОЕНИЯ ДИСЦИПЛИНЫ

Изучение дисциплины направлено на приобретение следующих **компетенций и индикаторов их достижения:**

**Профессиональных компетенций и индикаторов их достижения:**

Задача профессиональной деятельности	Объект или область знания	Код и наименование ПК	Код и наименование индикатора достижения ПК	Основание (профессиональный стандарт, анализ опыта) Обобщенные трудовые функции
<b>Тип задач профессиональной деятельности: технологический</b>				
<p>Выполнение фундаментальных и прикладных работ поискового, теоретического и экспериментального характера с целью определения технических характеристик новой техники, а также комплекса работ по разработке технологической документации</p>	<p>Химическое, химико-технологическое производство</p> <p>- Сквозные виды профессиональной деятельности в промышленности (в сфере организации и проведения научно-исследовательских и опытно-конструкторских работ в области химического и химико-технологического производства).</p>	<p>ПК-1.</p> <p>Способен обеспечивать проведение технологического процесса в соответствии с регламентом, использовать технические средства для контроля параметров технологического процесса, свойств сырья и готовой продукции, осуществлять изменение параметров технологического процесса при изменении свойств сырья</p>	<p>ПК-1.4.</p> <p>Знает основные принципы организации химического производства, его иерархической структуры; функциональный состав и компоненты химического производства; основы теории химических процессов, методологию исследования взаимодействия процессов химических превращений и явлений переноса на всех масштабных уровнях, типовые химические процессы и их аппаратное оформление; концепции</p>	<p>Анализ требований к профессиональным компетенциям, предъявляемым к выпускникам направления подготовки на рынке труда, обобщение зарубежного опыта, проведения консультаций с ведущими работодателями, объединениями работодателей отрасли, в которой востребованы выпускники в рамках направления подготовки.</p> <p>Профессиональный стандарт «Специалист по научно-</p>

		<p>синтеза химико-технологических систем; основные химические производства</p> <p>ПК-1.5. Умеет выбрать тип реактора и рассчитать технологические параметры для заданного процесса; определить параметры оптимальной организации процесса в химическом реакторе; рассчитывать основные характеристики химического процесса, выбирать рациональную схему производства заданного продукта; оценивать технологическую эффективность химико-технологического процесса</p> <p>ПК-1.6. Владеет методами расчета и анализа процессов в химических реакторах; методикой выбора реактора и расчета</p>	<p>исследовательским и опытно-конструкторским разработкам», утвержденный приказом Министерства труда и социальной защиты Российской Федерации от 04.03.2014 № 121 н,</p> <p>Обобщенная трудовая функция А. Проведение научно-исследовательских и опытно-конструкторских разработок по отдельным разделам темы. А/02.5. Осуществление выполнения экспериментов и оформления результатов исследований и разработок. (уровень квалификации – 5).</p>
--	--	---	---

			процесса в нем; основами анализа и синтеза химико-технологических систем; методикой расчета материально-тепловых балансов; методами расчета основных технико-экономических показателей химического производства	
--	--	--	---	--

В результате изучения дисциплины студент бакалавриата должен:

*Знать:*

- основы теории химических процессов и реакторов;
- методологию исследования взаимодействия химических превращений и явлений переноса на всех масштабных уровнях;
- методику выбора реактора и расчёта процесса в нем;
- основные реакционные процессы и реакторы химической и биотехнологии;
- основные принципы организации химического производства, его иерархическую структуру, методы оценки эффективности производства;
- основные химические производства.

*Уметь:*

- рассчитать основные характеристики химического процесса;
- выбрать рациональную схему производства заданного продукта;
- оценить технологическую эффективность производства;
- выбрать эффективный тип реактора;
- провести расчет технологических параметров для заданного процесса;
- определить параметры наилучшей организации процесса в химическом реакторе.

*Владеть:*

- методами анализа эффективности работы химических производств;
- методами расчета и анализа процессов в химических реакторах, определения технологических показателей;
- методами выбора химических реакторов.

### 3. ОБЪЕМ ДИСЦИПЛИНЫ И ВИДЫ УЧЕБНОЙ РАБОТЫ

#### Очная форма обучения

Вид учебной работы	Объем дисциплины		
	ЗЕ	Акад. ч.	Астр. ч.
<b>Общая трудоемкость дисциплины</b>	<b>7</b>	<b>252</b>	<b>189</b>
<b>Контактная работа – аудиторные занятия:</b>	<b>2,67</b>	<b>96</b>	<b>72</b>
Лекции	0,89	32	24
Практические занятия (ПЗ)	0,89	32	24
Лабораторные работы (ЛР)	0,89	32	24
<b>Самостоятельная работа</b>	<b>3,33</b>	<b>120</b>	<b>90</b>
Самостоятельное изучение разделов дисциплины	3,33	120	90
<b>Вид контроля:</b>			
<b>Экзамен</b>	<b>1</b>	<b>36</b>	<b>27</b>
Контактная работа – промежуточная аттестация	1	0,4	0,3
Подготовка к экзамену		35,6	26,7
<b>Вид итогового контроля</b>	<b>экзамен</b>		

#### Заочная форма обучения

Вид учебной работы	Объем дисциплины		
	ЗЕ	Акад. ч.	Астр. ч.
<b>Общая трудоемкость дисциплины</b>	<b>7</b>	<b>252</b>	<b>189</b>
<b>Контактная работа – аудиторные занятия:</b>	<b>0,66</b>	<b>24</b>	<b>18</b>
Лекции	0,22	8	6
Практические занятия (ПЗ)	0,22	8	6
Лабораторные работы (ЛР)	0,22	8	6
<b>Самостоятельная работа</b>	<b>6,09</b>	<b>219</b>	<b>164,25</b>
Самостоятельное изучение разделов дисциплины	6,09	219	164,25
<b>Вид контроля:</b>			
<b>Экзамен</b>	<b>0,25</b>	<b>9</b>	<b>6,75</b>
Контактная работа – промежуточная аттестация	0,25	0,4	0,3
Подготовка к экзамену		8,6	6,45
<b>Вид итогового контроля</b>	<b>экзамен</b>		

#### 4. СОДЕРЖАНИЕ ДИСЦИПЛИНЫ

##### 4.1. Разделы дисциплины и виды занятий для очной формы обучения

№ п/п	Раздел дисциплины	Академ. часов				
		Всего	Лек	ПЗ	ЛР	СР
<b>1.</b>	<b>Раздел 1. Химическая технология и химическое производство</b>	<b>26</b>	<b>6</b>	<b>-</b>	<b>-</b>	<b>20</b>
1.1	Основные определения и положения	6	1	-	-	5
1.2	Химическое производство	7	2	-	-	5
1.3	Сырьевые ресурсы, вода и энергия в химическом производстве	13	3	-	-	10
<b>2.</b>	<b>Раздел 2. Теоретические основы химических процессов и реакторов</b>	<b>94</b>	<b>16</b>	<b>14</b>	<b>24</b>	<b>40</b>
2.1	Основные определения и положения	14	3	2	4	5
2.2	Химические процессы	35	6	5	14	10
2.3	Химические реакторы	33	5	7	6	15
2.4	Промышленные химические реакторы	12	2	-	-	10
<b>3.</b>	<b>Раздел 3. Химическое производство, как химико- технологическая система (ХТС)</b>	<b>48</b>	<b>6</b>	<b>12</b>	<b>-</b>	<b>30</b>
3.1	Структура и описание химико-технологической системы	9	2	2	-	5
3.2	Анализ ХТС	22	2	5	-	15
3.3	Синтез ХТС	17	2	5	-	10
<b>4.</b>	<b>Раздел 4. Промышленные химические производства</b>	<b>37</b>	<b>3</b>	<b>6</b>	<b>8</b>	<b>20</b>
<b>5.</b>	<b>Раздел 5. Современные тенденции в развитии химической технологии</b>	<b>11</b>	<b>1</b>	<b>-</b>	<b>-</b>	<b>10</b>
	<b>ИТОГО</b>	<b>216</b>	<b>32</b>	<b>32</b>	<b>32</b>	<b>120</b>
	<b>Экзамен</b>	<b>36</b>				
	<b>ИТОГО</b>	<b>252</b>				

#### 4.2. Разделы дисциплины и виды занятий для заочной формы обучения

№ п/п	Раздел дисциплины	Академ. часов				
		Всего	Лек	ПЗ	ЛР	СР
<b>1.</b>	<b>Раздел 1. Химическая технология и химическое производство</b>	<b>36,5</b>	<b>1,5</b>	<b>-</b>	<b>-</b>	<b>35</b>
1.1	Основные определения и положения	7,25	0,25	-	-	7
1.2	Химическое производство	8,5	0,5	-	-	8
1.3	Сырьевые ресурсы, вода и энергия в химическом производстве	20,75	0,75	-	-	20
<b>2.</b>	<b>Раздел 2. Теоретические основы химических процессов и реакторов</b>	<b>86,5</b>	<b>4</b>	<b>3,5</b>	<b>6</b>	<b>73</b>
2.1	Основные определения и положения	10,25	0,75	0,5	1	8
2.2	Химические процессы	21,25	1,5	1,25	3,5	15
2.3	Химические реакторы	34,5	1,25	1,75	1,5	30
2.4	Промышленные химические реакторы	20,5	0,5	-	-	20
<b>3.</b>	<b>Раздел 3. Химическое производство, как химико- технологическая система (ХТС)</b>	<b>59,5</b>	<b>1,5</b>	<b>3</b>	<b>-</b>	<b>55</b>
3.1	Структура и описание химико-технологической системы	11	0,5	0,5	-	10
3.2	Анализ ХТС	26,75	0,5	1,25	-	25
3.3	Синтез ХТС	21,75	0,5	1,25	-	20
<b>4.</b>	<b>Раздел 4. Промышленные химические производства</b>	<b>44,25</b>	<b>0,75</b>	<b>1,5</b>	<b>2</b>	<b>40</b>
<b>5.</b>	<b>Раздел 5. Современные тенденции в развитии химической технологии</b>	<b>16,25</b>	<b>0,25</b>	<b>-</b>	<b>-</b>	<b>16</b>
	<b>ИТОГО</b>	<b>243</b>	<b>8</b>	<b>8</b>	<b>8</b>	<b>219</b>
	<b>Экзамен</b>	<b>9</b>				
	<b>ИТОГО</b>	<b>252</b>				



## 4.3. Содержание разделов дисциплины

### Раздел 1. Химическая технология и химическое производство

#### 1.1. Основные определения и положения.

Химическая технология. Объект химической технологии. Межотраслевой характер химической технологии. Развитие химических производств и химической технологии. Место химической технологии в промышленной сфере и методов химической технологии в нехимических отраслях промышленности. Системный анализ сложных схем и взаимодействий элементов схемы – понятие и содержание метода. Физическое и математическое моделирование, определение и основные понятия, их место в инженерно-химических исследованиях и разработках. Место и значение натурального и вычислительного эксперимента. Содержание и задачи учебного курса.

#### 1.2. Химическое производство.

Понятие о химическом производстве. Многофункциональность химического производства. Общая структура химического производства. Основные подсистемы химического производства. Основные технологические компоненты химического производства.

Качественные и количественные показатели химического производства: технологические, экономические, эксплуатационные, социальные.

#### 1.3. Сырьевые ресурсы, вода и энергия в химическом производстве

Классификация сырьевых ресурсов по различным признакам – фазовому состоянию, происхождению, источникам. Минеральное сырье (руды и полезные ископаемые), органическое природное сырье (горючие ископаемые), растительное и животное сырье, вторичное сырье – их использование и пути переработки. Основные способы первичной обработки сырья (обогащение, очистка, подготовка к транспортировке и переработке). Понятие, сущность и примеры углубления использования сырья, комбинирования производств и комплексной переработки сырья.

Значение и использование воды в химических производствах. Источники воды. Требования к технологической и бытовой воде. Промышленная подготовка воды и методы ее очистки от примесей. Основные методы контроля качества воды. Экономия водопотребления в производстве. Водооборотные системы.

Виды и источники энергии в химической промышленности. Масштабы потребления и способы уменьшения энергетических затрат. Сущность и примеры регенерации и рекуперации энергии. Энерготехнологические системы. Вторичные энергетические ресурсы.

### Раздел 2. Теоретические основы химических процессов и реакторов

#### 2.1. Основные определения и положения

Физико-химические закономерности химических превращений – стехиометрические, термодинамические, кинетические. Показатели химического превращения – степень превращения, выход продукта, интегральная и дифференциальная селективности, скорости реакции и превращения реагентов.

#### 2.2. Химические процессы

Определение. Классификация химических процессов по различным признакам – химическим (вид химической реакции, термодинамические характеристики, схема превращений) и фазовым (число и агрегатное состояние фаз).

Гомогенный химический процесс. Определение и примеры. Влияние химических признаков и условий протекания процесса на его показатели. Способы интенсификации.

Понятие оптимальных температур. Оптимальные температуры для обратимых и необратимых экзо- и эндотермических реакций.

Гетерогенный (некаталитический) химический процесс. Определение и примеры. Структура процесса и его составляющие (стадии). Наблюдаемая скорость химического превращения. Области (режимы) протекания процесса, лимитирующая стадия.

Гетерогенный химический процесс "газ (жидкость) - твердое". Обоснование, построение и анализ математической модели для реакций горения (модель "сжимающаяся сфера") и топочимической (модель "с невзаимодействующим ядром"). Наблюдаемая скорость

превращения, время превращения и пути интенсификации для различных областей протекания процесса.

Гетерогенный химический процесс "газ (жидкость) - жидкость". Обоснование, построение и анализ математической модели. Наблюдаемая скорость превращения и области протекания процесса. Пути интенсификации для различных режимов процесса.

Каталитический процесс. Определение, классификация, примеры. Гетерогенный катализ на твердом катализаторе. Обоснование, построение и анализ математической модели на каталитической поверхности и в пористом зерне катализатора. Наблюдаемая скорость превращения и области протекания процесса. Степень использования внутренней поверхности. Пути интенсификации каталитических процессов.

### **2.3. Химические реакторы**

Определение и назначение химического реактора. Реакторы в химических и нехимических отраслях промышленности. Обзор типов химических реакторов, их структурные элементы (реакционная зона, устройства ввода и вывода, смешения, разделения и распределения потоков, теплообменные элементы), основные процессы и явления в них.

Систематизация процессов в химическом реакторе по масштабу их протекания: химическая реакция, химический процесс в элементарном объеме, процессы в реакционном элементе и в реакторе в целом, их взаимосвязь и иерархическая структура математической модели процесса в реакторе. Примеры процессов в различных видах химических реакторов.

Классификация процессов в реакторах по различным признакам - вид химического процесса, организация потоков реагентов (схема движения реагентов через реактор, структура потоков в реакционной зоне), организация тепловых потоков (тепловой режим, схема теплообмена), стационарность процесса.

Обоснование и построение математической модели процесса в реакторах различного типа как системы уравнений материального и теплового балансов на основе данных о структуре потока, химических превращениях, явлениях переноса тепла и вещества и их взаимодействии. Систематизация и классификация математических моделей процессов в реакторах.

Изотермические процессы в химическом реакторе. Влияние структуры потока (идеальное смешение и вытеснение), стационарности процесса (проточный и периодический), параметров и условий протекания процесса (температура, концентрация, давление, объем реакционной зоны, время), вида химической реакции (простая и сложная, обратимая и необратимая) и ее параметров на профили концентраций и показатели процесса в реакторе (степень превращения, выход продукта, селективность процесса). Основы расчета процесса в реакторе. Сопоставление эффективности процессов в реакторах, описываемых моделями идеального смешения и вытеснения.

Неизотермические процессы в химических реакторах. Организация тепловых потоков и режимов в химических реакторах. Распределение температуры, концентраций и степени превращения в реакторе в режимах идеального смешения и вытеснения, адиабатическом и с теплообменом. Связь температуры и степени превращения в адиабатическом процессе. Сопоставление с изотермическим режимом. Число и устойчивость стационарных режимов в реакторах идеального смешения.

### **2.4. Промышленные химические реакторы**

На конкретных примерах предметно рассматриваются промышленные реакторы для проведения гомогенных, гетерогенных и каталитических процессов – типы реакторов, конструктивные характеристики и особенности режима, области использования.

## **Раздел 3. Химическое производство, как химико-технологическая система**

### **3.1. Структура и описание химико-технологической системы**

Химическое производство как химико-технологическая система (ХТС). Понятие системы и ХТС. Состав ХТС: элементы, связи, подсистемы. Элементы ХТС, классификация по виду процессов и назначению. Технологические связи элементов ХТС (потоки). Последовательная, параллельная, разветвленная, последовательно-обводная (байпас), обратная (рецикл) технологические связи. Их схемы и назначение.

Описание ХТС. Виды моделей ХТС - описательные и графические. Описательные модели - химическая схема и математическая модель. Графические модели - функциональная, технологическая, структурная и другие (специальные) схемы. Назначение, применение и взаимосвязь моделей.

### **3.2. Анализ ХТС**

Понятие, задачи и результаты анализа ХТС - состояние ХТС, материальный и тепловой балансы, показатели химического производства.

Свойства ХТС как системы: взаимосвязанность режимов элементов, различие оптимальности элемента одиночного и в системе, устойчивость и существование стационарных режимов и др.

Материальный и тепловой балансы. Методика составления и расчета материальных и тепловых балансов ХТС и ее подсистем. Особенности расчета балансов в схемах с рециклом. Формы представления балансов (таблицы, диаграммы и др.).

Материальный баланс для массообменных и реакционных элементов. Использование стехиометрических, термодинамических и межфазных балансовых соотношений. Степень использования сырьевых ресурсов.

Энтальпийный, энергетический (по полной энергии) и эксергетический балансы и КПД. Их сопоставление и использование в анализе ХТС.

### **3.3. Синтез ХТС**

Понятие и задачи синтеза ХТС. Основные этапы разработки ХТС. Роль математических и эвристических методов.

Основные концепции при синтезе ХТС: полное использование сырьевых и энергетических ресурсов, минимизация отходов, оптимальное использование аппаратуры. Их содержание и способы реализации. Комбинированные производства, совмещенные процессы, вторичные энергетические ресурсы, энерготехнологические системы, перестраиваемые ХТС, замкнутые, малоотходные производства - их понятия, особенности и применение.

Однородные технологические схемы: система рекуперативного теплообмена, система разделения многокомпонентной смеси, система реакторов. Основы построения их оптимальной структуры

### **Раздел 4. Промышленные химические производства**

Химические производства рассматриваются предметно как реализация изученных теоретических основ химико-технологических процессов и ХТС, концепций построения высокоэффективной ХТС. Основной акцент делается на физико-химические основы концепции построения технологической схемы производства и его подсистем. Производство серной кислоты. Производство аммиака. Производство азотной кислоты. Производство стирола.

### **Раздел 5. Современные тенденции в развитии химической технологии**

Текущее состояние химической промышленности в мире и тенденции ее развития. Перспективные источники сырья и энергии. Кластеризация химической промышленности. Совмещенные процессы. Гибкие и перестраиваемые технологические схемы. Новые химико-технологические процессы и способы получения продуктов. Нанотехнология.

## 5. СООТВЕТСТВИЕ СОДЕРЖАНИЯ ТРЕБОВАНИЯМ К РЕЗУЛЬТАТАМ ОСВОЕНИЯ ДИСЦИПЛИНЫ

№	В результате освоения дисциплины студент должен:	Раздел 1	Раздел 2	Раздел 3	Раздел 4	Раздел 5
<b>Знать:</b>						
1	основы теории химических процессов и реакторов;		+			
2	методологию исследования взаимодействия химических превращений и явлений переноса на всех масштабных уровнях;	+				
3	методику выбора реактора и расчёта процесса в нем;		+			
4	основные реакционные процессы и реакторы химической технологии;		+			
5	основные принципы организации химического производства, его иерархическую структуру, методы оценки эффективности производства;			+		+
6	основные химические производства.				+	
<b>Уметь:</b>						
7	рассчитать основные характеристики химического процесса;	+	+			
8	выбрать рациональную схему производства заданного продукта;			+	+	+
9	оценить технологическую эффективность производства;	+			+	+
10	выбрать эффективный тип реактора;		+			
11	провести расчет технологических параметров для заданного процесса;		+		+	
12	определить параметры наилучшей организации процесса в химическом реакторе.		+			
<b>Владеть:</b>						
13	методами анализа эффективности работы химических производств;	+			+	+
14	методами расчета и анализа процессов в химических реакторах, определения технологических показателей;		+	+		
15	методами выбора химических реакторов.		+			

В результате освоения дисциплины студент должен приобрести следующие **профессиональные** компетенции и индикаторы их достижения:

	<b>Код и наименование ПК</b>	<b>Код и наименование индикатора достижения ПК</b>	Раздел 1	Раздел 2	Раздел 3	Раздел 4	Раздел 5
16	ПК-1. Способен обеспечивать проведение технологического процесса в соответствии с регламентом, использовать технические средства для контроля параметров технологического процесса, свойств сырья и готовой продукции, осуществлять изменение параметров технологического процесса при изменении свойств сырья	ПК-1.4. Знает основные принципы организации химического производства, его иерархической структуры; функциональный состав и компоненты химического производства; основы теории химических процессов, методологию исследования взаимодействия процессов химических превращений и явлений переноса на всех масштабных уровнях, типовые химические процессы и их аппаратное оформление; концепции синтеза химико-технологических систем; основные химические производства	+	+	+	+	+
17		ПК-1.5. Умеет выбрать тип реактора и рассчитать технологические параметры для заданного процесса; определить параметры оптимальной организации процесса в химическом реакторе; рассчитывать основные характеристики химического процесса, выбирать рациональную схему производства заданного продукта; оценивать технологическую эффективность химико-технологического процесса	+	+	+	+	+
18		ПК-1.6. Владеет методами расчета и анализа процессов в химических реакторах; методикой выбора реактора и расчета процесса в нем; основами анализа и синтеза химико-технологических систем; методикой расчета материально-тепловых балансов; методами расчета основных технико-экономических показателей химического производства.	+	+	+	+	+

## 6. ПРАКТИЧЕСКИЕ И ЛАБОРАТОРНЫЕ ЗАНЯТИЯ

### 6.1. Практические занятия

№ п/п	№ раздела дисциплины	Темы практических занятий	Часы (очн. форма)	Часы, (заочн. форма)
1	2	Показатели химико-технологического процесса. Стехиометрические закономерности.	2	0,5
2	2	Показатели химико-технологического процесса. Термодинамические закономерности.	3	0,75
3	2	Показатели химико-технологического процесса. Кинетические закономерности.	3	0,75
4	2	Реакторы идеального вытеснения (РИВ) и идеального смешения непрерывного действия (РИС-н)	4	1
5	2	Реакторы идеального смешения периодического действия (РИС-п). Адиабатический реактор идеального смешения	2	0,5
6	3	Каскад реакторов идеального смешения (к-РИС-н)	3	0,75
7	3	Разнородные ХТС. Последовательное и параллельное соединение РИС и РИС	2	0,5
8	3	Фракционный рецикл	3	0,75
9	3	Материальный баланс элемента ХТС без химического превращения	2	0,5
10	3	Материальный баланс элемента ХТС с химическим превращением	2	0,5
11	4	Расходные коэффициенты по сырью, энергии и вспомогательным материалам	3	0,75
12	4	Материальный баланс ХТС в целом	3	0,75

### 6.2 Лабораторные занятия

Максимальное количество баллов за выполнение лабораторного практикума составляет **20** баллов (максимально по **5** баллов за каждую работу).

Примеры лабораторных работ и разделы, которые они охватывают

№ п/п	№ раздела дисциплины	Наименование лабораторных работ	Часы (очн. форма)	Часы (заочн. форма)
1	2	Моделирование изотермических процессов в реакторах и реакторных системах	8	2
2	2	Анализ процесса «газ-твёрдое» на примере обжига сульфида цинка	8	2
3	2	Окисление диоксида серы	8	2
4	4	Анализ химико-технологических систем – производство азотной кислоты	8	2

## 7. САМОСТОЯТЕЛЬНАЯ РАБОТА

Самостоятельная работа проводится с целью углубления знаний по дисциплине и предусматривает:

- изучение лекционного материала и учебника по дисциплине;
- подготовку к выполнению контрольных работ по материалу дисциплины;
- подготовку к сдаче *экзамена* и лабораторного практикума по дисциплине.

Планирование времени на самостоятельную работу, необходимого на изучение дисциплины, студентам лучше всего осуществлять на весь период изучения, предусматривая при этом регулярное повторение пройденного материала. Материал, законспектированный на лекциях, необходимо регулярно дополнять сведениями из литературных источников, представленных в рабочей программе.

## 8. ПРИМЕРЫ ОЦЕНОЧНЫХ СРЕДСТВ ДЛЯ КОНТРОЛЯ ОСВОЕНИЯ ДИСЦИПЛИНЫ

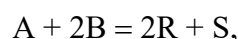
Совокупная оценка по дисциплине складывается из оценок за выполнение контрольных работ (максимальная оценка **40** баллов), лабораторного практикума (максимальная оценка **20** баллов) и итогового контроля в форме *экзамена* (максимальная оценка **40** баллов).

### 8.1. Примеры контрольных вопросов для текущего контроля освоения дисциплины

Для текущего контроля предусмотрено **3** контрольных работы. Максимальная оценка за контрольные работы составляет **10** баллов за первую и **15** баллов за вторую и третью.

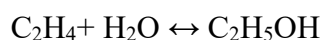
#### Раздел 2. Пример контрольной работы № 1. Максимальная оценка – **10** баллов. Контрольная работа содержит **2** вопроса, по **5** баллов за вопрос.

1. Определить степень превращения по компоненту В (хв) и состав реакционной смеси для реакции



если  $x_A = 0,6$ ;  $c_{A0} = 1$  кмоль/м<sup>3</sup>;  $c_{B0} = 1,5$  кмоль/м<sup>3</sup>.

2. Определить влияние избытка водяного пара в исходной смеси на равновесную степень превращения этилена в обратимой реакции синтеза этанола:



для трёх мольных соотношений в исходной смеси  $\alpha = H_2O:C_2H_4 = 1; 4; 9$ . Давление в процессе **3** МПа, константа равновесия  $K_p = 0,068$  МПа<sup>-1</sup>.

#### Раздел 3. Пример контрольной работы № 2. Максимальная оценка – **15** баллов. Контрольная работа содержит **2** вопроса, **7** баллов за первый вопрос, **8** баллов за второй вопрос.

1. Реактор периодического действия за **8** ч должен производить  $N_R = 4,8$  кмоль продукта R. Чтобы загрузить реактор, нагреть его до нужной температуры и разгрузить после окончания процесса, требуется **1** ч.

1) Найти необходимый объём реактора, если известно, что в реакторе протекает реакция  $A \rightarrow R$  с константой скорости  $0,026$  мин<sup>-1</sup>, начальная концентрация вещества A равна  $8$  кмоль/м<sup>3</sup>, **99** % которого подвергается превращению.

2) Определить объёмы реакторов ИС-Н и ИВ для получения такого же количества продукта R в сутки при той же степени превращения вещества A.

2. В реакторе идеального смешения объёмом  $0,3 \text{ м}^3$  проводится экзотермическая реакция 1-го порядка  $A \rightarrow R + Q_r$ . Константа скорости реакции описывается уравнением  $k = 10^3 \exp\left(\frac{-2000}{RT}\right) \text{ мин}^{-1}$ . Тепловой эффект реакции составляет  $2300 \text{ ккал/кмоль}$ . Плотность реакционной массы не зависит от степени превращения и равна  $420 \text{ кг/м}^3$ . Удельная теплоёмкость раствора равна  $0,95 \text{ ккал/(кг}\cdot\text{К)}$ . Раствор реагента А подаётся с концентрацией  $6 \text{ кмоль/м}^3$  в количестве  $0,6 \text{ м}^3/\text{ч}$ . Рассчитать, при какой температуре следует подавать исходный раствор вещества А в реактор, работающий в адиабатическом режиме, чтобы температура в нём не превышала  $60 \text{ }^\circ\text{C}$ .

**Раздел 4. Примеры вопросов к контрольной работе № 3. Максимальная оценка – 15 баллов. Контрольная работа содержит 1 вопрос.**

Жидкофазный процесс описывается реакцией 1-го порядка типа  $A \rightarrow 2R$  с константой скорости равной  $8,3 \cdot 10^{-3} \text{ сек}^{-1}$ . Концентрация исходного вещества составляет  $0,36 \text{ моль/л}$ . Расход реакционной смеси равен  $0,12 \text{ м}^3/\text{мин}$ .

Процесс проводится в установке из 3 реакторов смешения, соединённых последовательно объёмом  $0,3 \text{ м}^3$ .

Определить производительность установки по продукту R.

**8.2. Вопросы для итогового контроля освоения дисциплины.**

Билет для *экзамена* включает контрольные вопросы по всем разделам рабочей программы дисциплины и содержит 3 вопроса. Первый вопрос – 10 баллов, второй вопрос – 15 баллов, третий вопрос – 15 баллов.

1. Химический процесс. Технологические показатели эффективности. Модели химико-технологических систем. Подсистемы ХТС. Параметры состояния и параметры свойств потоков, параметры состояния элементов ХТС.
2. Материальный и тепловой балансы реакционного элемента ХТС. Свойства ХТС Синтез ХТС. Концепции синтеза и пути их решения. Синтез и сравнение однородных систем реакторов вытеснения и смешения при проведении в них различных реакций.
3. Стехиометрические закономерности химических процессов. Использование стехиометрических закономерностей в расчетах показателей эффективности технологических процессов.
4. Термодинамические закономерности химических процессов и их использование в технологических расчетах
5. Кинетические закономерности химических процессов. Скорость реакции и скорость превращения вещества. Схема превращения вещества
6. Гомогенные процессы. Кинетическая модель для простых необратимых реакций различного порядка. Аналитические и графические зависимости:  $r(c)$ ,  $r(T)$ ,  $r(x)$ ,  $c(t)$ . Теоретический оптимальный режим.
7. Гомогенные процессы. Кинетическая модель для простых обратимых реакций. Аналитические и графические зависимости:  $r(c)$ ,  $r(T)$ ,  $r(x)$ ,  $c(t)$ ,  $x(T)$ . Линия оптимальных температур. Теоретический оптимальный режим.
8. Гомогенные процессы. Кинетическая модель для сложных параллельных реакций. Аналитические и графические зависимости:  $r(c)$ ,  $r(T)$ ,  $r(x)$ ,  $c(t)$ ,  $S_R(c)$ ,  $S_R(T)$ . Теоретический оптимальный режим.
9. Гомогенные процессы. Кинетическая модель для сложных последовательных реакций. Аналитические и графические зависимости:  $r(c)$ ,  $r(T)$ ,  $r(x)$ ,  $c(t)$ ,  $S_R(c)$ ,  $S_R(T)$ . Теоретический оптимальный режим.
10. Гетерогенные процессы. Классификация. Примеры.



11. Гетерогенный процесс газ-твердое. Модель «сжимающаяся сфера». Материальный баланс по газовой и твердой фазам. Наблюдаемая скорость превращения. Время полного превращения твердого. Режимы протекания процесса. Лимитирующие стадии.
12. Гетерогенный процесс газ-твердое. Модель «сжимающаяся сфера». Режимы протекания процесса. Лимитирующие стадии. Способы интенсификация процессов, протекающих в различных лимитирующих стадиях.
13. Гетерогенный процесс газ-твердое. Модель «сжимающаяся сфера». Режимы протекания процесса. Лимитирующие стадии. Влияние температуры и скорости потока на скорость превращения
14. Гетерогенный процесс газ-твердое. Модель «сжимающееся ядро». Режимы протекания процесса. Лимитирующие стадии. Способы интенсификация процессов, протекающих в различных лимитирующих стадиях.
15. Гетерогенный процесс газ-твердое. Модель «сжимающееся ядро». Материальный баланс по газовой и твердой фазам. Наблюдаемая скорость превращения и время полного превращения твердого для процесса, протекающего в кинетической, области.
16. Гетерогенный процесс газ-твердое. Модель «сжимающееся ядро». Материальный баланс по газовой и твердой фазам. Наблюдаемая скорость превращения и время полного превращения твердого для процесса, протекающего во внутридиффузионной области
17. Гетерогенный процесс газ-твердое. Модель «сжимающееся ядро». Материальный баланс по газовой и твердой фазам. Наблюдаемая скорость превращения и время полного превращения твердого для процесса, протекающего во внешнедиффузионной области.
18. Каталитические процессы. Катализаторы. Требования, предъявляемые к катализаторам.
19. Гетерогенно-каталитический процесс на непористом зерне катализатора. Основные стадии. Математическое описание процесса. Наблюдаема скорость процесса.
20. Гетерогенно-каталитический процесс на непористом зерне катализатора. Наблюдаема скорость процесса. Наблюдаемый коэффициент. Влияние температуры и скорости потока на скорость превращения
21. Гетерогенно-каталитический процесс на пористом зерне катализатора. Математическое описание процесса. Основные стадии. Наблюдаемая скорость процесса. Модуль Зельдовича-Тилле.
22. Гетерогенно-каталитический процесс на пористом зерне катализатора. Наблюдаемая скорость процесса. Модуль Зельдовича-Тилле. Степень использования внутренней поверхности катализатора. Режимы протекания процесса
23. Гетерогенно-каталитический процесс на пористом зерне катализатора. Наблюдаемая скорость процесса. Модуль Зельдовича-Тилле. Влияние температуры и размера зерен катализатора на наблюдаемую скорость процесса и степень использования внутренней поверхности катализатора
24. Тепловые явления на непористом зерне катализатора
25. Тепловые явления на пористом зерне катализатора
26. Гетерогенный процесс газ-жидкость. Математическое описание процесса. Основные стадии. Наблюдаемая скорость процесса. Способы интенсификации.
27. Основные типы реакторов в химической технологии. Работа реакторов в периодическом и непрерывном режимах. Условное время пребывания. Функциональные элементы реактора. Этапы построения математической модели реактора.
28. Построение модели периодического реактора идеального смешения. Изотермические процессы в непрерывных реакторах смешения. Аналитические и графические зависимости концентрации, степени превращения от времени для простых реакций.

29. Построение модели непрерывного реактора идеального смешения. Изотермические процессы в непрерывных реакторах смешения. Аналитические и графические зависимости концентрации, степени превращения, и дифференциальной селективности от времени пребывания для сложной параллельной реакции.
30. Построение модели непрерывного реактора идеального смешения. Изотермические процессы в непрерывных реакторах смешения. Аналитические и графические зависимости концентрации, степени превращения, и дифференциальной селективности от времени пребывания для сложной последовательной реакции
31. Построение модели идеального реактора вытеснения. Изотермические процессы в реакторах вытеснения и периодических реакторах смешения. Аналитические и графические зависимости концентрации, степени превращения, и дифференциальной селективности от времени пребывания для простых реакций.
32. Построение модели реактора идеального вытеснения. Изотермические процессы в реакторах вытеснения. Аналитические и графические зависимости концентрации, степени превращения, и дифференциальной селективности от времени пребывания для сложной параллельной реакции.
33. Построение модели реактора идеального вытеснения. Изотермические процессы в реакторах вытеснения. Аналитические и графические зависимости концентрации, степени превращения, и дифференциальной селективности от времени пребывания для сложной последовательной реакции.
34. Построение модели непрерывного реактора идеального смешения. Неизотермические процессы в непрерывных реакторах смешения.
35. Построение модели реактора идеального вытеснения. Неизотермические процессы в реакторе идеального вытеснения и периодическом реакторе идеального смешения.
36. Сравнение непрерывных процессов в реакторах идеального смешения и идеального вытеснения при проведении в них простых и сложных реакций
37. Каскад реакторов идеального смешения. Аналитический и графический методы расчета каскада реакторов
38. Сравнение эффективности работы единичного реактора смешения, каскада последовательного соединения и параллельного соединения реакторов идеального смешения при проведении в них простых и сложных реакций
39. Сравнение эффективности работы единичного реактора вытеснения, каскада последовательного соединения и параллельного соединения реакторов идеального вытеснения при проведении в них простых и сложных реакций.
40. Виды связей в ХТС и их назначение.
41. Модели химико-технологических систем. Подсистемы ХТС. Параметры состояния и параметры свойств потоков, параметры состояния элементов ХТС.
42. Материальный и тепловой балансы реакционного элемента ХТС.
43. Свойства ХТС
44. Синтез ХТС производства азотной кислоты. Химическая и структурная схемы производства. Физико-химическое основы окисления аммиака, абсорбции диоксида азота. Решение концепций полного использования сырья, эффективного использования энергоресурсов, минимизации отходов, эффективного использования оборудования.
45. Концепции синтеза ХТС и пути их решения.
46. ХТС производства серной кислоты. Химическая и структурная схемы. Физико-химические основы абсорбции триоксида серы. Решение концепций минимизации отходов.
47. ХТС производства серной кислоты. Химическая и структурная схемы. Физико-химические основы обжига серосодержащего сырья. Решение концепций полного использования сырья.

48. ХТС производства серной кислоты. Химическая и структурная схемы. Физико-химические основы каталитического окисления диоксида серы. Решение концепций эффективного использования энергоресурсов.
49. ХТС производства аммиака. Полная химическая и структурная схемы производства. Физико-химические основы получения азото-водородной смеси. Решение концепций минимизации отходов.
50. ХТС производства аммиака. Полная химическая и структурная схемы производства. Физико-химические основы получения синтеза аммиака. Решение концепций эффективного использования энергоресурсов.
51. ХТС производства азотной кислоты. Химическая и структурная схемы производства. Физико-химическое основы окисления аммиака. Решение концепций полного использования сырья.
52. ХТС производства азотной кислоты. Химическая и структурная схемы производства. Физико-химическое основы абсорбции диоксида азота. Решение концепции эффективного использования энергоресурсов.
53. ХТС производства азотной кислоты. Химическая и структурная схемы производства. Решение концепций минимизации отходов и эффективного использования оборудования.
54. Синтез системы разделения (ректификация) многокомпонентной смеси.
55. Синтез технологической схемы теплообмена между несколькими потоками.
56. Синтез технологической системы реакторов (последовательное и параллельное соединение реакторов идеального смешения и вытеснения для простых и сложных реакций).
57. Производство серной кислоты. Устройство контактного узла и абсорбционной аппаратуры. Пути интенсификации сернокислотного производства. Технологическая схема ДК/ДА в производстве  $H_2SO_4$  контактным методом, как пример организации процессов в отдельных промышленных аппаратах и в ХТС.
58. Технологическая схема производства аммиака, как пример организации процессов в отдельных промышленных аппаратах и в ХТС.
59. Производство азотной кислоты. Окисление аммиака и окислов азота. Хемосорбция окислов азота. Физико-химические основы технологических процессов.
60. Энерготехнологическая система производства разбавленной  $HNO_3$  под давлением 7,3 атм, как пример организации процессов в отдельных промышленных аппаратах и в ХТС.
61. Производство стирола. Химическая и функциональная схемы.
62. Производство стирола. Физико-химические основы и технологическая схема дегидрирования этилбензола.
63. Производство стирола. Физико-химические основы и технологическая схема выделения стирола из продуктов дегидрирования.
64. Производство стирола. Физико-химическое обоснование и технологическая схема энерготехнологической системы.
65. Современные тенденции в развитии химической технологии. Перспективные источники сырья и энергии.
66. Современные тенденции в развитии химической технологии. Новые химико-технологические процессы и способы получения продуктов.
67. Наилучшие доступные технологии.

Фонд оценочных средств приведен в виде отдельного документа, являющегося неотъемлемой частью основной образовательной программы.

### 8.3. Структура и примеры билетов для экзамена

**Экзамен** по дисциплине «*Общая химическая технология*» проводится в 7-ом семестре и включает контрольные вопросы по всем разделам рабочей программы дисциплины. Билет для **экзамена** состоит из 3 вопросов, относящихся к указанным разделам.

Пример билета для **экзамена**:

«Утверждаю» заведующий кафедрой ОХТ _____ В.Н. Грунский «__» _____ 2021 г.	<b>Министерство науки и высшего образования РФ</b>
	<b>Российский химико-технологический университет имени Д.И. Менделеева</b>
	<b>Кафедра <i>Общей химической технологии</i></b>
	<b><i>18.03.02 Энерго-и ресурсосберегающие процессы в химической технологии, нефтехимии и биотехнологии</i></b>
	<b>Дисциплина: <i>Общая химическая технология</i></b>
<b>Билет № 1</b>	
1. Химический процесс. Определение. Технологические показатели эффективности химического процесса.	
2. Основные типы реакторов в химической технологии. Работа реакторов в периодическом и непрерывном режимах. Условное время пребывания. Функциональные элементы реакторов. Принципы построения математической модели.	
3. ХТС производства серной кислоты. Химическая и функциональная схемы. Физико-химические основы абсорбции триоксида серы. Реализация концепции минимизации отходов	

## 9. УЧЕБНО-МЕТОДИЧЕСКОЕ ОБЕСПЕЧЕНИЕ ДИСЦИПЛИНЫ

### 9.1. Рекомендуемая литература

#### А. Основная литература

1. Бесков В.С. Общая химическая технология: Учебник для вузов. – М.: ИКЦ "Академкнига". 2005. – 452 с. (**базовый учебник**)
2. Общая химическая технология. Основные концепции проектирования ХТС: учебник / И.М. Кузнецова, Х.Э. Харлампики, В.Г. Иванов, Э.В. Чиркунов; под редакцией Х.Э. Харлампики. – 2-е изд., перераб. – Санкт-Петербург: Лань, 2014. – 384 с. – ISBN 978-5-8114-1479-6. – Текст: электронный // Лань: электронно-библиотечная система. – URL: <https://e.lanbook.com/book/45973>. – Режим доступа: для авториз. пользователей.
3. Игнатенков В.И., Федосеев А.П., Ванчурин В.И., Сучкова Е.В., Давидханова М.Г., Семенов Г.М., Тарасенко Т.А., Вяткин Ю.Л., Дубко А.И. Общая химическая технология. Химические процессы и реакторы. Лабораторный практикум. – М.: РХТУ им. Д.И. Менделеева. 2018. – 108 с.
4. Семенов Г.М., Вяткин Ю.Л., Давидханова М.Г., Ванчурин В.И., Грунский В.Н., Игнатенков В.И., Сучкова Е.В., Тарасенко Т.А., Федосеев А.П. Общая химическая технология. Химико-технологические системы. Лабораторный практикум. - М.: РХТУ им. Д.И. Менделеева. 2017. – 112 с.

#### Б. Дополнительная литература

1. Игнатенков В.И., Бесков В.С. Примеры и задачи по общей химической технологии: учебное пособие для вузов. – М.: ИКЦ «Академкнига». 2005. – 198 с.
2. Ванчурин В.И., Игнатенков В.И., Тарасенко Т.А. Химические процессы и реакторы. Сборник задач: учебное пособие. – М.: РХТУ им. Д.И. Менделеева. 2017. – 68с.
3. Ванчурин В.И., Грунский В.Н. Гетерогенные каталитические процессы в примерах и задачах. Ч.1 – М.: РХТУ им. Д.И. Менделеева. 2016. – 32 с.
4. Ванчурин В.И., Грунский В.Н., Комарова А.Д., Гаспарян М.Д. Технологические расчёты в курсе Общей химической технологии. Материальный баланс химико-технологической системы. – М.: РХТУ им. Д.И. Менделеева. 2019. – 60 с.
5. Бесков В. С., Ванчурин В. И., Игнатенков В. И. Общая химическая технология в вопросах и ответах. Ч.1.: методическое пособие. – М.: РХТУ им. Д.И. Менделеева. 2011. – 83 с.
6. Ванчурин В.И., Игнатенков В.И., Игнатенкова В.В., Сучкова Е.В. Общая химическая технология в вопросах и ответах. Ч.2.: методическое пособие. – М.: РХТУ им. Д.И. Менделеева. 2016. – 64 с.

## 9.2. Рекомендуемые источники научно-технической информации

- Раздаточный иллюстративный материал к лекциям.
- Презентации к лекциям.
- Методические рекомендации по выполнению лабораторных работ.

Научно-технические журналы:

- «Журнал прикладной химии» ISSN 0044-4618
- Журнал «Теоретические основы химической технологии» ISSN 0040-3571
- Журнал «Химическая промышленность сегодня» ISSN 0023-110X

## 9.3. Средства обеспечения освоения дисциплины

Для реализации рабочей программы дисциплины подготовлены следующие средства обеспечения освоения дисциплины:

- компьютерные презентации интерактивных лекций – 16 штук, (общее число слайдов – 595);
- банк тестовых заданий для текущего контроля освоения дисциплины (общее число вопросов – 150);
- банк тестовых заданий для итогового контроля освоения дисциплины (общее число билетов – 50).

Для освоения дисциплины в дистанционном режиме преподаватели могут использовать следующие средства коммуникации со студентами:

- электронная информационно-образовательная среда (ЭИОС);
- корпоративная электронная почта;
- <https://etutorium.ru/> – LMS eTutorium;
- <https://zoom.us/> – LMS Zoom.

## 10. ПЕРЕЧЕНЬ ИНФОРМАЦИОННЫХ ТЕХНОЛОГИЙ, ИСПОЛЬЗУЕМЫХ В ОБРАЗОВАТЕЛЬНОМ ПРОЦЕССЕ

Информационную поддержку изучения дисциплины осуществляет Информационно-библиотечный центр (ИБЦ) РХТУ им. Д.И. Менделеева, который обеспечивает обучающихся основной учебной, учебно-методической и научной литературой, необходимой для организации образовательного процесса по дисциплине. Общий объем многоотраслевого фонда ИБЦ на 01.01.2021 составляет 1 716 243 экз.

Фонд ИБЦ располагает учебной, учебно-методической и научно-технической литературой в форме печатных и электронных изданий, а также включает официальные, справочно-библиографические, специализированные отечественные и зарубежные периодические и информационные издания. ИБЦ обеспечивает доступ к профессиональным базам данных, информационным, справочным и поисковым системам.

Каждый обучающийся обеспечен свободным доступом из любой точки, в которой имеется доступ к сети Интернет и к электронно-библиотечной системе (ЭБС) Университета, которая содержит различные издания по основным изучаемым дисциплинам и сформирована по согласованию с правообладателями учебной и учебно-методической литературы.

Для более полного и оперативного справочно-библиографического и информационного обслуживания в ИБЦ реализована технология Электронной доставки документов.

Полный перечень электронных информационных ресурсов, используемых в процессе обучения, представлен в основной образовательной программе.

## 11. МАТЕРИАЛЬНО-ТЕХНИЧЕСКОЕ ОБЕСПЕЧЕНИЕ ДИСЦИПЛИНЫ

В соответствии с учебным планом занятия по дисциплине «*Общая химическая технология*» проводятся в форме лекций, практических занятий, лабораторных работ и самостоятельной работы обучающегося.

### 11.1. Оборудование, необходимое в образовательном процессе:

Лекционная учебная аудитория, оборудованная меловой доской и учебной мебелью, учебная аудитория для проведения практических занятий, оборудованная меловой доской и учебной мебелью, компьютерный зал для проведения лабораторного практикума с 14 рабочими местами и 14 персональными компьютерами.

### 11.2. Учебно-наглядные пособия:

Презентации лекционного материала.

### 11.3. Компьютеры, информационно-телекоммуникационные сети, аппаратно-программные и аудиовизуальные средства:

Для самостоятельной работы каждый обучающийся в течение всего периода обучения обеспечен индивидуальным неограниченным доступом к нескольким электронно-библиотечным системам (электронным библиотекам), содержащим все издания основной литературы, перечисленные в рабочей программе дисциплины, сформированным на основании прямых договорных отношений с правообладателями.

### 11.4. Печатные и электронные образовательные и информационные ресурсы:

Информационно-методические материалы: учебные пособия по дисциплине, методические рекомендации к практическим занятиям; раздаточный материал к лекционным курсам; электронные учебные издания.

Электронные образовательные ресурсы: электронные презентации к разделам лекционных курсов; учебно-методические разработки кафедры в электронном виде.

### 11.5. Перечень лицензионного программного обеспечения:

№ п/п	Наименование программного продукта	Реквизиты договора поставки	Количество лицензий	Срок окончания действия лицензии
1	WINDOWS 8.1 Professional Get Genuine	Контракт № 62-64ЭА/2013 от 02.12.2013	14	бессрочно
2	Kaspersky Endpoint Security для бизнеса – Стандартный Russian Edition.	Контракт № 28-35ЭА/2020 от 26.05.2020	14	12 месяцев (ежегодное продление подписки с правом перехода на обновлённую версию продукта)

## 12. ТРЕБОВАНИЯ К ОЦЕНКЕ КАЧЕСТВА ОСВОЕНИЯ ПРОГРАММЫ

Наименование модулей	Основные показатели оценки	Формы и методы контроля и оценки
<p><b>Раздел 1.</b> Химическая технология и химическое производство</p>	<p><i>Знает:</i></p> <ul style="list-style-type: none"> <li>- методологию исследования взаимодействия химических превращений и явлений переноса на всех масштабных уровнях.</li> </ul> <p><i>Умеет:</i></p> <ul style="list-style-type: none"> <li>- рассчитать основные характеристики химического процесса;</li> <li>- оценить технологическую эффективность производства.</li> </ul> <p><i>Владеет:</i></p> <ul style="list-style-type: none"> <li>- методами анализа эффективности работы химических производств.</li> </ul>	<p>Оценка за экзамен</p>
<p><b>Раздел 2.</b> Теоретические основы химических процессов и реакторов.</p>	<p><i>Знает:</i></p> <ul style="list-style-type: none"> <li>- основы теории химических процессов и реакторов;</li> <li>- методику выбора реактора и расчёта процесса в нем;</li> <li>- основные реакционные процессы и реакторы химической технологии.</li> </ul> <p><i>Умеет:</i></p> <ul style="list-style-type: none"> <li>- рассчитывать основные характеристики химического процесса;</li> <li>- выбирать эффективный тип реактора;</li> <li>- определять параметры наилучшей организации процесса в химическом реакторе.</li> </ul> <p><i>Владеет:</i></p> <ul style="list-style-type: none"> <li>- методами расчета и анализа процессов в химических реакторах, определения технологических показателей;</li> <li>- методами выбора химических реакторов.</li> </ul>	<p>Оценка за контрольную работу № 1</p> <p>Оценка за лабораторный практикум</p> <p>Оценка за экзамен</p>



<p><b>Раздел 3.</b> Химическое производство, как химико-технологическая система (ХТС).</p>	<p><i>Знает:</i></p> <ul style="list-style-type: none"> <li>- основные принципы организации химического производства, его иерархическую структуру, методы оценки эффективности производства.</li> </ul> <p><i>Умеет:</i></p> <ul style="list-style-type: none"> <li>- выбирать рациональную схему производства заданного продукта.</li> </ul> <p><i>Владеет:</i></p> <ul style="list-style-type: none"> <li>- методами расчета и анализа процессов в химических реакторах, определения технологических показателей.</li> </ul>	<p>Оценка за контрольную работу № 2</p> <p>Оценка за экзамен</p>
<p><b>Раздел 4.</b> Промышленные химические производства</p>	<p><i>Знает:</i></p> <ul style="list-style-type: none"> <li>- основные химические производства.</li> </ul> <p><i>Умеет:</i></p> <ul style="list-style-type: none"> <li>- выбирать рациональную схему производства заданного продукта;</li> <li>- оценивать технологическую эффективность производства.</li> </ul> <p><i>Владеет:</i></p> <ul style="list-style-type: none"> <li>- методами анализа эффективности работы химических производств.</li> </ul>	<p>Оценка за контрольную работу № 3</p> <p>Оценка за лабораторный практикум</p> <p>Оценка за экзамен</p>
<p><b>Раздел 5.</b> Современные тенденции в развитии химической технологии</p>	<p><i>Знает:</i></p> <ul style="list-style-type: none"> <li>- основные принципы организации химического производства, его иерархическую структуру, методы оценки эффективности производств;</li> <li>- основные химические производства.</li> </ul> <p><i>Умеет:</i></p> <ul style="list-style-type: none"> <li>- выбирать рациональную схему производства заданного продукта;</li> <li>- оценивать технологическую эффективность производства.</li> </ul> <p><i>Владеет:</i></p> <ul style="list-style-type: none"> <li>- методами анализа эффективности работы химических производств.</li> </ul>	<p>Оценка за экзамен</p>

### **13. ОСОБЕННОСТИ ОРГАНИЗАЦИИ ОБРАЗОВАТЕЛЬНОГО ПРОЦЕССА ДЛЯ ИНВАЛИДОВ И ЛИЦ С ОГРАНИЧЕННЫМИ ВОЗМОЖНОСТЯМИ ЗДОРОВЬЯ**

Обучение инвалидов и лиц с ограниченными возможностями здоровья осуществляется в соответствии с:

- Порядком организации и осуществления образовательной деятельности по образовательным программам – программам бакалавриата, программам специалитета, программам магистратуры (Приказ Минобрнауки РФ от 05.04.2017 № 301);

- Положением о порядке организации и осуществления образовательной деятельности по образовательным программам высшего образования – программам бакалавриата, программам специалитета, программам магистратуры в РХТУ им. Д.И. Менделеева, принятым решением Ученого совета РХТУ им. Д.И. Менделеева от 30.10.2019, протокол № 3, введенным в действие приказом ректора РХТУ им. Д.И. Менделеева от 14.11.2019 № 646А;

- Методическими рекомендациями по организации образовательного процесса для обучения инвалидов и лиц с ограниченными возможностями здоровья в образовательных организациях высшего образования, в том числе оснащенности образовательного процесса (утверждены заместителем Министра образования и науки РФ А.А. Климовым от 08.04.2014 № АК-44/05вн).

**Дополнения и изменения к рабочей программе дисциплины  
«Общая химическая технология»**

**основной образовательной программы  
18.03.02 Энерго- и ресурсосберегающие процессы в химической технологии,  
нефтехимии и биотехнологии**

Форма обучения: *очная, заочная*

Номер изменения/ дополнения	Содержание дополнения/изменения	Основание внесения изменения/дополнения
		протокол заседания Ученого совета №_____от «___»_____20__г.
		протокол заседания Ученого совета №_____от «___»_____20__г.
		протокол заседания Ученого совета №_____от «___»_____20__г.
		протокол заседания Ученого совета №_____от «___»_____20__г.
		протокол заседания Ученого совета №_____от «___»_____20__г.

**Министерство науки и высшего образования Российской Федерации  
федеральное государственное бюджетное образовательное учреждение  
высшего образования  
«Российский химико-технологический университет  
имени Д.И. Менделеева»**

---

**«УТВЕРЖДАЮ»**

Проректор по учебной работе

\_\_\_\_\_ С.Н. Филатов

«\_\_\_\_\_» \_\_\_\_\_ 2021 г.

**РАБОЧАЯ ПРОГРАММА ДИСЦИПЛИНЫ  
«СИСТЕМЫ УПРАВЛЕНИЯ ХИМИКО-ТЕХНОЛОГИЧЕСКИМИ  
ПРОЦЕССАМИ»**

**Направление подготовки 18.03.02 Энерго- и ресурсосберегающие  
процессы в химической технологии, нефтехимии и биотехнологии**

**Квалификация «бакалавр»**

**РАССМОТРЕНО И ОДОБРЕНО**  
на заседании Методической комиссии  
РХТУ им. Д.И. Менделеева  
«\_\_\_\_\_» \_\_\_\_\_ 2021 г.

Председатель \_\_\_\_\_ Н.А. Макаров

**Москва 2021**

Программа составлена:

ассистентом кафедры ОХТ, Дубко А.И.

доцентом кафедры ОХТ, к.т.н., Золотухиным С.Е.

старшим преподавателем кафедры ОХТ, Сальниковой О.Ю.

доцентом кафедры ОХТ, к.т.н., Харитоновым Н.И.

Программа рассмотрена и одобрена на заседании кафедры  
Общей химической технологии «17» мая 2021 г., протокол № 12.

## 1. ЦЕЛЬ И ЗАДАЧИ ДИСЦИПЛИНЫ

Программа составлена в соответствии с требованиями Федерального государственного образовательного стандарта высшего образования – бакалавриат по направлению подготовки **18.03.02 Энерго- и ресурсосберегающие процессы в химической технологии, нефтехимии и биотехнологии** (ФГОС ВО), рекомендациями Методической комиссии и накопленным опытом преподавания дисциплины кафедрой **Общей химической технологии** РХТУ им. Д.И. Менделеева. Программа рассчитана на изучение дисциплины в течение *одного* семестра.

Дисциплина **«Системы управления химико-технологическими процессами»** относится к обязательной части дисциплин учебного плана. Программа дисциплины предполагает, что обучающиеся имеют теоретическую и практическую подготовку в области математики, физики, процессов и аппаратов химической технологии, общей химической технологии.

**Цель дисциплины** – дать базовые знания по теории систем управления химико-технологическими процессами (СУ ХТП), привить навыки и умения анализа свойств ХТП, как объектов управления и практического применения технических средств управления.

### **Задачи дисциплины:**

- ознакомление с основными понятиями теории автоматического управления технологическими процессами;
- развитие представлений о современных методах анализа статических и динамических характеристик химико-технологического процесса как объекта управления;
- ознакомление со структурами и функциями систем автоматического управления, методами и законами управления ХТП;
- развитие способностей к анализу и синтезу систем автоматического управления ХТП;
- изучение структур и функций систем автоматического управления, методов и законов управления ХТП;
- ознакомления с методами анализа и синтеза систем автоматического управления ХТП и прогнозирования качества их функционирования;
- ознакомления с основными типами функциональных устройств информационно-измерительных систем ХТП;
- изучение автоматических информационно-измерительных систем ХТП, методов и средств диагностики и контроля, анализа точности и надёжности их работы;
- изучение основ проектирования автоматических систем управления ХТП;
- приобретения умения грамотно ставить задачи управления ХТП.

Дисциплина **«Системы управления химико-технологическими процессами»** преподаётся в *7-ом* или *8-ом* семестре. Контроль успеваемости студентов ведётся по принятой в университете рейтинговой системе.

Рабочая программа дисциплины может быть реализована с применением электронных образовательных технологий и электронного обучения полностью или частично.

## 2. ТРЕБОВАНИЯ К РЕЗУЛЬТАТАМ ОСВОЕНИЯ ДИСЦИПЛИНЫ

Изучение дисциплины направлено на приобретение следующих **компетенций и индикаторов их достижения:**

**Профессиональных компетенций и индикаторов их достижения:**

Задача профессиональной деятельности	Объект или область знания	Код и наименование ПК	Код и наименование индикатора достижения ПК	Основание (профессиональный стандарт, анализ опыта) Обобщенные трудовые функции
<b>Тип задач профессиональной деятельности: технологический</b>				
<p>Выполнение фундаментальных и прикладных работ поискового, теоретического и экспериментального характера с целью определения технических характеристик новой техники, а также комплекса работ по разработке технологической документации</p>	<p>Химическое, химико-технологическое производство</p> <p>- Сквозные виды профессиональной деятельности в промышленности (в сфере организации и проведения научно-исследовательских и опытно-конструкторских работ в области химического и химико-технологического производства).</p>	<p>ПК-1.</p> <p>Способен обеспечивать проведение технологического процесса в соответствии с регламентом, использовать технические средства для контроля параметров технологического процесса, свойств сырья и готовой продукции, осуществлять изменение параметров технологического процесса при изменении свойств сырья</p>	<p>ПК-1.7.</p> <p>Знает основные понятия теории управления технологическими процессами; статические и динамические характеристики объектов и звеньев управления; основные виды систем автоматического регулирования и законы управления; типовые системы автоматического управления в химической промышленности; методы и средства диагностики и контроля основных технологических параметров</p>	<p>Анализ требований к профессиональным компетенциям, предъявляемым к выпускникам направления подготовки на рынке труда, обобщение зарубежного опыта, проведения консультаций с ведущими работодателями, объединениями работодателей отрасли, в которой востребованы выпускники в рамках направления подготовки.</p> <p>Профессиональный стандарт «Специалист по научно-</p>

			<p>ПК-1.8. Умеет определять основные статические и динамические характеристики объектов; выбирать рациональную систему регулирования технологического процесса; выбирать конкретные типы приборов для диагностики химико-технологического процесса</p> <p>ПК-1.9. Владеет методами управления химико-технологическими системами и методами регулирования химико-технологических процессов</p>	<p>исследовательским и опытно-конструкторским разработкам», утвержденный приказом Министерства труда и социальной защиты Российской Федерации от 04.03.2014 № 121 н,</p> <p>Обобщенная трудовая функция А. Проведение научно-исследовательских и опытно-конструкторских разработок по отдельным разделам темы. А/02.5. Осуществление выполнения экспериментов и оформления результатов исследований и разработок. (уровень квалификации – 5).</p>
--	--	--	---	---



В результате изучения дисциплины студент бакалавриата должен:

*Знать:*

- основные понятия теории управления;
- статические и динамические характеристики объектов управления;
- основные виды систем автоматического управления (САУ) и законы регулирования;
- типовые САУ в химической промышленности;
- методы и средства измерения основных технологических параметров;
- устойчивость САУ;
- основные понятия о нелинейных САУ, релейных системах, логических алгоритмах управления, адаптивных и оптимальных системах управления.

*Уметь:*

- определять основные статические и динамические характеристики объектов управления;
- выбирать рациональную систему регулирования технологического процесса;
- оценивать устойчивость САУ;
- выбирать конкретные типы приборов для диагностики ХТП.

*Владеть:*

- методами теории автоматического регулирования, организации и расчёта систем оптимального управления процессами химической технологии.

### 3. ОБЪЕМ ДИСЦИПЛИНЫ И ВИДЫ УЧЕБНОЙ РАБОТЫ

#### Очная форма обучения

Вид учебной работы	Объем дисциплины		
	ЗЕ	Акад. ч.	Астр. ч.
<b>Общая трудоемкость дисциплины</b>	<b>5</b>	<b>180</b>	<b>135</b>
<b>Контактная работа – аудиторные занятия:</b>	<b>1,33</b>	<b>48</b>	<b>36</b>
Лекции	0,433	16	12
Практические занятия (ПЗ)	0,433	16	12
Лабораторные работы (ЛР)	0,433	16	12
<b>Самостоятельная работа</b>	<b>2,67</b>	<b>96</b>	<b>72</b>
Самостоятельное изучение разделов дисциплины	2,67	96	72
<b>Вид контроля:</b>			
<b>Экзамен</b>	<b>1</b>	<b>36</b>	<b>27</b>
Контактная работа – промежуточная аттестация	1	0,4	0,3
Подготовка к экзамену		35,6	26,7
<b>Вид итогового контроля</b>	<b>экзамен</b>		

#### Заочная форма обучения

Вид учебной работы	Объем дисциплины		
	ЗЕ	Акад. ч.	Астр. ч.
<b>Общая трудоемкость дисциплины</b>	<b>5</b>	<b>180</b>	<b>135</b>
<b>Контактная работа – аудиторные занятия:</b>	<b>0,33</b>	<b>12</b>	<b>9</b>
Лекции	0,11	4	3
Практические занятия (ПЗ)	0,11	4	3
Лабораторные работы (ЛР)	0,11	4	3
<b>Самостоятельная работа</b>	<b>4,42</b>	<b>159</b>	<b>119,25</b>
Самостоятельное изучение разделов дисциплины	4,42	159	119,25
<b>Вид контроля:</b>			
<b>Экзамен</b>	<b>0,25</b>	<b>9</b>	<b>6,75</b>
Контактная работа – промежуточная аттестация	0,25	0,4	0,3
Подготовка к экзамену		8,6	6,45
<b>Вид итогового контроля</b>	<b>экзамен</b>		

#### 4. СОДЕРЖАНИЕ ДИСЦИПЛИНЫ

##### 4.1. Разделы дисциплины и виды занятий для очной формы обучения

№ п/п	Раздел дисциплины	Академ. часов				
		Всего	Лек	ПЗ	ЛР	СР
1.	Раздел 1. Основные понятия управления химико-технологическими процессами.	20	3	2	2	12
2.	Раздел 2. Основы теории автоматического управления.	44	8	8	4	24
3.	Раздел 3. Измерение технологических параметров химико-технологического процесса.	38	3	2	4	28
4.	Раздел 4. Основы проектирования автоматических систем управления химико-технологическими процессами.	42	2	4	6	32
	<b>ИТОГО</b>	<b>144</b>	<b>16</b>	<b>16</b>	<b>16</b>	<b>96</b>
	Экзамен	36				
	<b>ИТОГО</b>	<b>180</b>				

##### 4.2. Разделы дисциплины и виды занятий для заочной формы обучения

№ п/п	Раздел дисциплины	Академ. часов				
		Всего	Лек	ПЗ	ЛР	СР
1.	Раздел 1. Основные понятия управления химико-технологическими процессами.	21	1	-	-	20
2.	Раздел 2. Основы теории автоматического управления.	52	1	4	2	45
3.	Раздел 3. Измерение технологических параметров химико-технологического процесса.	58	1	-	2	55
4.	Раздел 4. Основы проектирования автоматических систем управления химико-технологическими процессами.	40	1	-	-	39
	<b>ИТОГО</b>	<b>171</b>	<b>4</b>	<b>4</b>	<b>4</b>	<b>159</b>
	Экзамен	9				
	<b>ИТОГО</b>	<b>180</b>				

### 4.3. Содержание разделов дисциплины

#### **Раздел 1. Основные понятия управления химико-технологическими процессами.**

Значение автоматического управления для развития химической промышленности. Особенности управления химическим предприятием и химико-технологическим процессом. Технико-экономический эффект внедрения автоматизированных систем управления. Роль систем управления в обеспечении безопасности химического производства и охраны окружающей среды. Основные термины и определения. Иерархия управления. Основные принципы управления. Классификация систем управления. Функциональная структура САУ. Показатели качества управления.

#### **Раздел 2. Основы теории автоматического управления.**

Математические модели САУ. Динамические характеристики САУ. Использование операционного исчисления для анализа САУ. Типовые динамические звенья. Временные и частотные характеристики. Эквивалентные преобразования структурных схем. Устойчивость линейных САУ с обратной связью. Классификация и основные свойства объектов управления. Методы определения свойств объектов управления. Основные законы регулирования. Регуляторы на основе искусственных нейронных сетей. Цифровые и робастные системы управления. Выбор закона регулирования и определение оптимальных параметров настройки промышленных регуляторов.

#### **Раздел 3. Измерение технологических параметров химико-технологического процесса.**

Государственная система промышленных приборов и средств автоматизации. Основные термины и определения метрологии. Методы измерений. Средства измерительной техники, их статические и динамические свойства. Погрешности измерений. Способы передачи информации на расстояние. Организация дистанционной диагностики ХТП. Измерение основных технологических параметров: давления, температуры, расхода и количества, уровня жидкости и сыпучих материалов, состава и физико-химических свойств веществ.

#### **Раздел 4. Основы проектирования автоматических систем управления химико-технологическими процессами.**

Особенности управления ХТП. Регулирование основных технологических параметров: расхода, давления, температуры, уровня, рН. Технические средства САУ. Основные разновидности управляющих устройств. Типы, характеристики и расчёт исполнительных механизмов и регулирующих органов. Оформление проектного задания на автоматизацию технологического процесса. Выбор точек измерения, контроля, управляемых параметров и управляющих воздействий. Стандарты и условные обозначения для технологических схем. Основные сведения об АСУ ТП в химической промышленности. Примеры АСУ ТП в химической промышленности. Основные выводы по курсу. Современные тенденции в развитии СУ ХТП.

## 5. СООТВЕТСТВИЕ СОДЕРЖАНИЯ ТРЕБОВАНИЯМ К РЕЗУЛЬТАТАМ ОСВОЕНИЯ ДИСЦИПЛИНЫ

№	В результате освоения дисциплины студент должен:	Раздел 1	Раздел 2	Раздел 3	Раздел 4
<b>Знать:</b>					
1	основные понятия теории управления;	+	+	+	+
2	статические и динамические характеристики объектов управления;	+	+	+	+
3	основные виды САУ и законы регулирования;	+	+		+
4	типовые САУ в химической промышленности;	+	+	+	+
5	методы и средства измерения основных технологических параметров;			+	+
6	устойчивость САУ;	+	+		+
7	основные понятия о нелинейных САУ, релейных системах, логических алгоритмах управления, адаптивных и оптимальных системах управления.	+	+		+
<b>Уметь:</b>					
8	определять основные статические и динамические характеристики объектов управления;	+	+	+	+
9	выбирать рациональную систему регулирования технологического процесса;	+	+	+	+
10	оценивать устойчивость САУ;	+	+		+
11	выбирать конкретные типы приборов для диагностики ХТП.			+	+
<b>Владеть:</b>					
12	методами теории автоматического регулирования, организации и расчёта систем оптимального управления процессами химической технологии.	+	+	+	+

В результате освоения дисциплины студент должен приобрести следующие <i>профессиональные</i> компетенции и индикаторы их достижения:						
	Код и наименование ПК	Код и наименование индикатора достижения ПК	Раздел 1	Раздел 2	Раздел 3	Раздел 4
13	ПК-1. Способен обеспечивать проведение технологического процесса в соответствии с регламентом, использовать технические средства для контроля параметров технологического процесса, свойств сырья и готовой продукции, осуществлять изменение параметров технологического процесса при изменении свойств сырья	ПК-1.7. Знает основные понятия теории управления технологическими процессами; статические и динамические характеристики объектов и звеньев управления; основные виды систем автоматического регулирования и законы управления; типовые системы автоматического управления в химической промышленности; методы и средства диагностики и контроля основных технологических параметров	+	+	+	+
14		ПК-1.8. Умеет определять основные статические и динамические характеристики объектов; выбирать рациональную систему регулирования технологического процесса; выбирать конкретные типы приборов для диагностики химико-технологического процесса	+	+	+	+
15		ПК-1.9. Владеет методами управления химико-технологическими системами и методами регулирования химико-технологических процессов	+	+	+	+

## 6. ПРАКТИЧЕСКИЕ И ЛАБОРАТОРНЫЕ ЗАНЯТИЯ

### 6.1. Практические занятия

№ п/п	№ раздела дисциплины	Темы практических занятий	Часы (очн. форма)	Часы, (заочн. форма)
1	1, 2	Динамические свойства объектов управления. Модели устойчивых (апериодических, колебательных), нейтральных и неустойчивых объектов управления.	3	0,75
2	1, 2	Определение параметров математической модели по переходной характеристике объекта управления.	3	0,75
3	2, 4	Структурные схемы. Типовые соединения динамических звеньев. Эквивалентные преобразования структурных схем.	3	0,75
4	2, 4	Устойчивость линейных САУ с обратной связью. Критерии устойчивости САУ. Расчёт САУ на устойчивость.	4	1
5	2, 4	Выбор закона регулирования, исходя из свойств объекта управления и требований к качеству управления. Определение оптимальных параметров настройки промышленных регуляторов.	3	0,75

### 6.2 Лабораторные занятия

В практикум входит 3 работы из 4, указанных в таблице. Максимальное количество баллов за выполнение лабораторного практикума составляет **30** баллов (максимально по **10** баллов за каждую работу).

Примеры лабораторных работ и разделы, которые они охватывают

№ п/п	№ раздела дисциплины	Наименование лабораторных работ
1	1, 2, 3, 4	Статические и динамические характеристики системы регулирования. Настройка системы автоматического регулирования расхода с применением ПИД-регулятора.
2	1, 2, 3, 4	Системы релейного регулирования уровня.
3	1, 2, 3, 4	Создание системы регулирования давления на базе измерителя-регулятора ОВЕН ТРМ210 и SCADA-системы TRACE MODE.
4	1, 2, 3, 4	Настройки цифрового регулятора температуры ТЕРМОДАТ 25К5 применительно к системам регулирования температуры.

## 7. САМОСТОЯТЕЛЬНАЯ РАБОТА

Самостоятельная работа проводится с целью углубления знаний по дисциплине и предусматривает:

- изучение лекционного материала и учебника по дисциплине;
- подготовку к выполнению контрольных работ по материалу дисциплины;
- подготовку к сдаче *экзамена* и лабораторного практикума по дисциплине.

Планирование времени на самостоятельную работу, необходимого на изучение дисциплины, студентам лучше всего осуществлять на весь период изучения, предусматривая при этом регулярное повторение пройденного материала. Материал, законспектированный на лекциях, необходимо регулярно дополнять сведениями из литературных источников, представленных в рабочей программе.

## 8. ПРИМЕРЫ ОЦЕНОЧНЫХ СРЕДСТВ ДЛЯ КОНТРОЛЯ ОСВОЕНИЯ ДИСЦИПЛИНЫ

Совокупная оценка по дисциплине складывается из оценок за выполнение контрольных работ (максимальная оценка **30** баллов), лабораторного практикума (максимальная оценка **30** баллов) и итогового контроля в форме *экзамена* (максимальная оценка **40** баллов).

### 8.1. Примеры контрольных вопросов для текущего контроля освоения дисциплины

Для текущего контроля предусмотрено **3** контрольных работы. Максимальная оценка за контрольные работы составляет **10** баллов за каждую контрольную работу.

**Раздел 2. Пример контрольной работы № 1. Максимальная оценка – 10 баллов. Контрольная работа содержит 3 вопроса, 4 балла за первый вопрос, по 3 балла за второй и третий вопросы.**

1. Концентрация продукта реакции на выходе из реактора с мешалкой ( $c$ , моль/м<sup>3</sup>) зависит от расхода подаваемого в реактор реагента ( $F$ , кг/мин) в соответствии с уравнением:

$$3 \frac{dc(\tau)}{d\tau} + c(\tau) = F(\tau - 2)$$

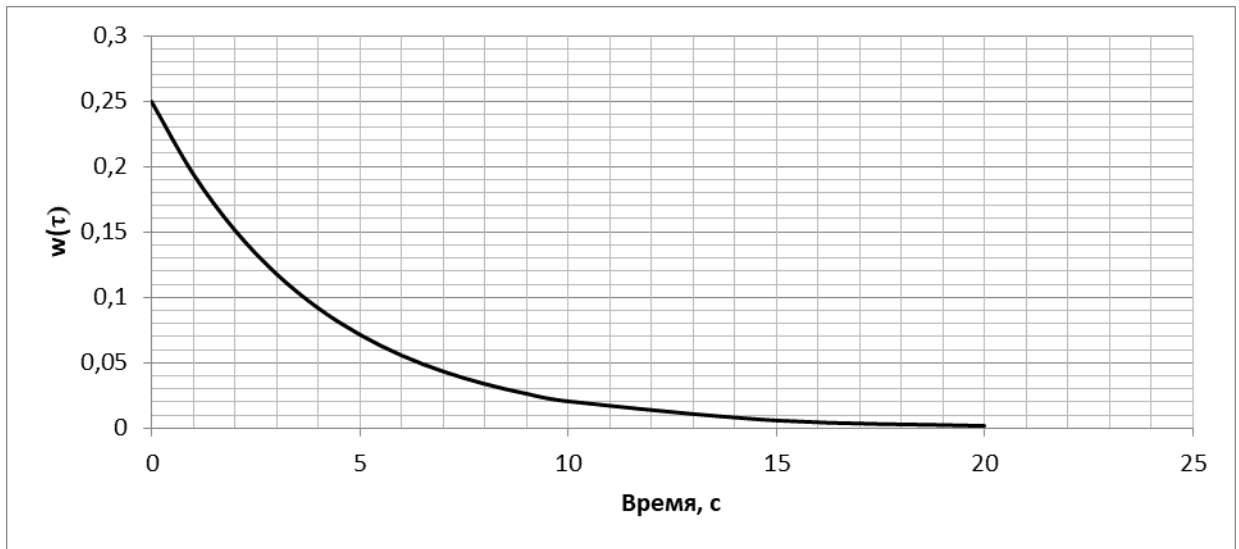
где постоянная времени и время запаздывания даны в минутах.

Определите, как будет меняться концентрация продукта ( $c$ ), после ступенчатого изменения расхода реагента от 3 кг/мин до 5 кг/мин, если перед этим реактор находился в статическом режиме ( $c_0$  найти из уравнения статики). Нарисуйте соответствующую кривую отклика.

При решении необходимо преобразовать исходное уравнение к уравнению в отклонениях от первоначального статического режима, сделав тем самым начальные условия нулевыми, и решить его с помощью преобразования Лапласа.

2. Импульсная переходная характеристика статического звена первого порядка изображена на рисунке:





Найдите параметры передаточной функции этого звена,  
 Найдите отклик полученного звена на входное воздействие  $x=2\tau \cdot 1(\tau)$  и изобразите его графически.

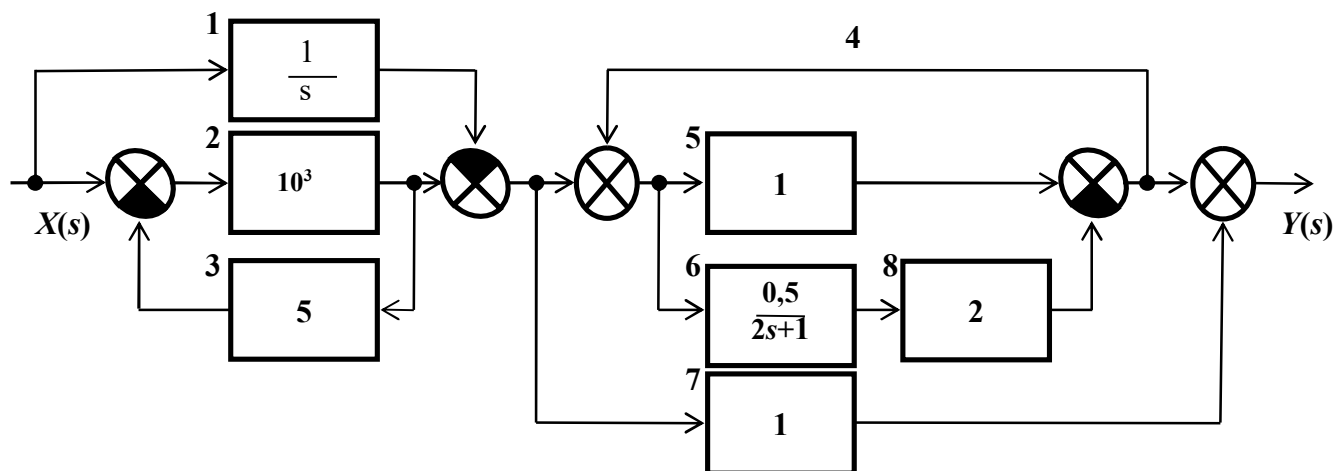
3. Дана передаточная функция объекта:

$$W(s) = \frac{1}{3s}$$

Определите, какому типовому динамическому звену соответствует объект. Получите переходную функцию звена и нарисуйте соответствующую кривую разгона. Найдите отклик звена на входное воздействие  $x=3\tau \cdot 1(\tau)$ .

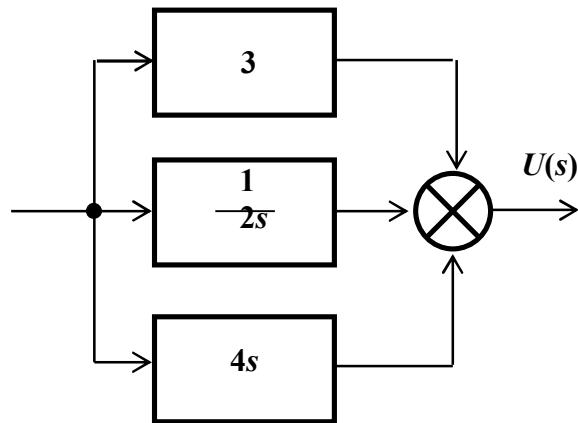
**Раздел 2. Пример контрольной работы № 2. Максимальная оценка – 10 баллов. Контрольная работа содержит 3 вопроса, 5 баллов за первый вопрос, 3 балла за второй вопрос, 2 балла за третий вопрос.**

1. Дана комбинация динамических звеньев:



Назовите звенья. Получите передаточную функцию комбинации. Какому типовому динамическому звену эквивалентна комбинация? Постройте рамповую переходную характеристику полученного звена.

2. На рисунке приведена схема регулятора.



Получите его передаточную функцию. Какой закон регулирования реализуется? Постройте переходную характеристику регулятора.

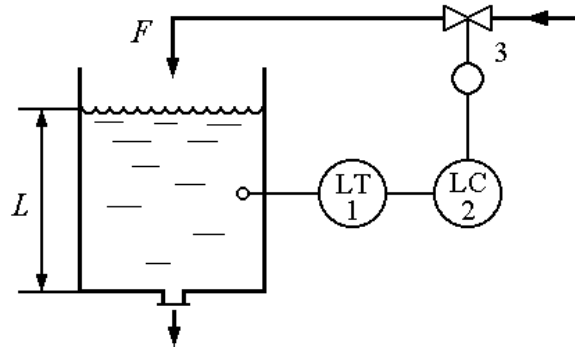
3. Идеальное интегрирующее звено. Пример. Передаточная функция идеального интегрирующего звена.

**Раздел 2. Пример контрольной работы № 3. Максимальная оценка – 10 баллов. Контрольная работа содержит 1 вопрос.**

Для напорного бака при небольших изменениях уровня справедлива зависимость, связывающая уровень жидкости в баке  $L$  и расход на линии притока в бак:

$$2 \frac{dL}{dt} + L = 1,6 F$$

где  $L$ , м – уровень жидкости в напорном баке;  $F$ , м<sup>3</sup>/мин – приток жидкости в напорный бак.



Уровень в напорном баке регулируется изменением притока. В систему автоматического регулирования входят: напорный бак, датчик уровня 1, регулятор 2, исполнительное устройство 3 (исполнительный механизм с регулирующим клапаном). Измерительный прибор и исполнительное устройство имеют передаточные функции

$$W_1(s) = \frac{1}{0,1s + 1}$$

$$W_3(s) = \frac{5}{0,5s + 1}$$

Регулятор 2 формирует пропорциональный закон регулирования. Постоянная времени в уравнении и передаточных функциях дана в минутах.

1) Определите, как будет меняться уровень  $L(\tau)$ , если в момент, когда напорный бак находился в статическом режиме, а регулятор уровня был отключён, произошло ступенчатое изменение расхода  $F$  на линии притока от 2,0 м<sup>3</sup>/мин до 2,2 м<sup>3</sup>/мин.

2) Определите коэффициент усиления регулятора, при котором система регулирования будет иметь запас устойчивости по амплитуде 40%.

## 8.2. Вопросы для итогового контроля освоения дисциплины.

Билет для *экзамена* включает контрольные вопросы по всем разделам рабочей программы дисциплины и содержит 3 вопроса. Первый вопрос – 10 баллов, второй вопрос – 15 баллов, третий вопрос – 15 баллов.

1. Понятие типового динамического звена. Применение звеньев. Основные типы звеньев и их характеристики.
2. Использование преобразования Лапласа при рассмотрении систем автоматического регулирования (примеры).
3. Передаточные функции. Их получение и использование.
4. Частотная передаточная функция. Применение, примеры.
5. Передаточные функции типовых комбинаций звеньев.
6. Изменение свойств динамического звена с помощью обратной связи (примеры).
7. Получение временных характеристик объекта экспериментально и из его дифференциального уравнения, их использование.
8. Частотные характеристики звеньев.
9. Исследование систем управления с помощью частотных характеристик.
10. Статические звенья нулевого и первого порядка, их характеристики, примеры.
11. Статические звенья второго порядка: уравнение, характеристики, основные свойства.
12. Идеальное интегрирующее звено: уравнение, характеристики, основные свойства.
13. Звено запаздывания: уравнение, характеристики, примеры.
14. Дифференцирующие звенья: уравнение, характеристики, основные свойства.
15. Устойчивость систем автоматического регулирования.
16. Предельное усиление регулятора и обеспечение запаса устойчивости.
17. Определение устойчивости систем автоматического регулирования с помощью частотного критерия устойчивости Найквиста.
18. Определение параметров настройки регулятора с помощью частотного критерия устойчивости Найквиста.
19. Статические, нейтральные и неустойчивые объекты регулирования.
20. Самовыравнивание объектов регулирования: характеристики, примеры.
21. Объекты регулирования с сосредоточенными параметрами и с распределёнными параметрами. Особенности регулирования объектов с распределёнными параметрами.
22. Выбор закона действия регулятора и параметров его настройки в зависимости от свойств объекта регулирования.
23. Влияние свойств объекта регулирования: на выбор структуры системы регулирования; на выбор закона действия регулятора; на качество регулирования.
24. Основные линейные законы регулирования: уравнения, основные свойства, примеры.
25. Классификация и особенности законов регулирования.
26. Пропорциональный закон регулирования: уравнение, основные свойства, характеристики.
27. Пропорциональный и пропорционально-дифференциальный законы регулирования: уравнения, характеристики, основные свойства.
28. Интегральный закон регулирования: уравнение, характеристики, основные свойства.
29. Пропорционально-интегральный закон регулирования: уравнение, характеристики, основные свойства.
30. Пропорционально-интегрально-дифференциальный закон регулирования: уравнение, характеристики, основные свойства.

31. Регулирование с предварением. Пропорционально-дифференциальный и пропорционально-интегрально-дифференциальный законы регулирования.
32. Основные методы измерения: их особенности, достоинства, недостатки, примеры.
33. Компенсационный метод измерения (на примере электрических измерений).
34. Структурная схема измерительной системы (устройства). Функции приборов автоматического контроля.
35. Структурные схемы цифрового измерительного устройства и измерительного канала информационно-измерительной системы.
36. Статические свойства измерительных приборов.
37. Статические и динамические свойства средств измерения и других элементов САР, их влияние на качество регулирования.
38. Переходные характеристики средств измерения.
39. Погрешности измерений.
40. Измерение электрического сопротивления как носителя информации о состоянии химико-технологического процесса.
41. Измерение электрического напряжения как носителя информации о состоянии химико-технологического процесса.
42. Измерительные преобразователи. Структура и надёжность измерительных преобразователей.
43. Классификация приборов для измерения температуры.
44. Погрешности измерения температуры контактным и бесконтактным методами.
45. Термоэлектрические термометры.
46. Термоэлектрические термометры и термометры сопротивления.
47. Измерение температуры с помощью термоэлектрических преобразователей (термопар).
48. Измерение температуры с помощью манометрических термометров и термометров расширения.
49. Измерение температуры бесконтактным методом.
50. Термометры излучения.
51. Основные конструкции приборов для измерения давления. Защита манометров от воздействия агрессивных, горячих и загрязнённых сред.
52. Измерение расхода газов и жидкостей. Расходомеры переменного и постоянного перепада давления.
53. Измерение расхода газов и жидкостей. Электромагнитный, ультразвуковой, вихревой и кориолисов расходомеры.
54. Измерение расхода газов и жидкостей на основе тепловых явлений.
55. Объёмные счётчики газа и жидкости.
56. Измерение уровня жидкости. Гидростатические, ёмкостные, ультразвуковые уровнемеры.
57. Термокондуктометрический и термохимический газоанализаторы.
58. Термомагнитный газоанализатор.
59. Газоанализаторы инфракрасного поглощения.
60. Назначение, цели и функции систем управления химико-технологическими процессами.
61. Особенности управления химико-технологическими процессами. Основные типы систем автоматического регулирования.
62. Классификация регуляторов по различным признакам.
63. Классификация систем автоматического управления по различным признакам.
64. Системы автоматического управления без обратной связи и с обратной связью. Комбинированные системы управления.
65. Регулирование без обратной связи (регулирование по возмущающему воздействию).
66. Одноконтурные и многоконтурные системы автоматического регулирования.

67. Многоконтурные системы автоматического регулирования (системы каскадного и связанного регулирования).
68. Функциональная структура системы автоматического регулирования.
69. Критерии (показатели) качества регулирования.
70. Исполнительные устройства САР.
71. Исполнительные механизмы систем автоматического регулирования.
72. Регулирующие органы САР: конструкция, характеристики, свойства.
73. Классификация и характеристики регулирующих органов САР.
74. SCADA-системы: назначение, основные задачи, возможности.

Фонд оценочных средств приведен в виде отдельного документа, являющегося неотъемлемой частью основной образовательной программы.

### 8.3. Структура и примеры билетов для экзамена

**Экзамен** по дисциплине «*Системы управления химико-технологическими процессами*» проводится в *7-ом* или *8-ом* семестре и включает контрольные вопросы по всем разделам рабочей программы дисциплины. Билет для **экзамена** состоит из *3* вопросов, относящихся к указанным разделам.

Пример билета для **экзамена**:

<p>«Утверждаю» заведующий кафедрой ОХТ _____ В.Н. Грунский «__» _____ 2021 г.</p>	<b>Министерство науки и высшего образования РФ</b>
	<b>Российский химико-технологический университет имени Д.И. Менделеева</b>
	<b>Кафедра <i>Общей химической технологии</i></b>
	<b><i>18.03.02 Энерго- и ресурсосберегающие процессы в химической технологии, нефтехимии и биотехнологии</i></b>
	<b>Дисциплина: <i>Системы управления химико-технологическими процессами</i></b>
<b>Билет № 1</b>	
<p>1. Понятие типового динамического звена. Применение звеньев. Основные типы звеньев и их характеристики.</p> <p>2. Измерение электрического напряжения как носителя информации о состоянии химико-технологического процесса.</p> <p>3. Функциональная структура системы автоматического регулирования.</p>	

## 9. УЧЕБНО-МЕТОДИЧЕСКОЕ ОБЕСПЕЧЕНИЕ ДИСЦИПЛИНЫ

### 9.1. Рекомендуемая литература

#### А. Основная литература

1. Беспалов А. В., Харитонов Н. И. Системы управления химико-технологическими процессами. Учебник для вузов. М.: ИКЦ «Академкнига», 2007. 690 с. (**базовый учебник**)
2. Беспалов А.В., Грунский В.Н., Харитонов Н.И. Системы управления химико-технологическими процессами: иллюстративные материалы. М.: РХТУ им. Д.И. Менделеева, 2012. 76 с.

#### Б. Дополнительная литература

1. Беспалов А. В., Харитонов Н. И. Задачник по системам управления химико-технологическими процессами. Учебное пособие для вузов. М: ИКЦ «Академкнига», 2005. 307 с.
2. Беспалов А. В., Харитонов Н. И., Золотухин С. Е., Финякин Л. Н., Садиленко А. С., Грунский В. Н. Динамические звенья. Частотные характеристики. Учебное пособие. М.: РХТУ им. Д. И. Менделеева. 2003. 84 с.
3. Беспалов А. В., Харитонов Н. И., Золотухин С. Е., Финякин Л. Н., Садиленко А. С., Грунский В. Н. Динамические звенья. Временные характеристики. Учебное пособие. М.: РХТУ им. Д. И. Менделеева. 2002. 80 с.
4. Дорф Р. К., Бишоп З. Х. Современные системы управления/ Пер. с английского Б. И. Копылова. М.: Бинوم, 2012. 832 с.

## 9.2. Рекомендуемые источники научно-технической информации

- Раздаточный иллюстративный материал к лекциям.
- Презентации к лекциям.
- Методические рекомендации по выполнению лабораторных работ.

Научно-технические журналы:

- Журнал «Современные технологии автоматизации» («СТА») ISSN 0206-975X
- Журнал «Автоматизация в промышленности» ISSN 1819-5962
- Журнал «Автоматизация. Современные технологии» ISSN 0869-4931

## 9.3. Средства обеспечения освоения дисциплины

Для реализации рабочей программы дисциплины подготовлены следующие средства обеспечения освоения дисциплины:

- компьютерные презентации интерактивных лекций (общее число слайдов – 154);
- банк тестовых заданий для текущего контроля освоения дисциплины (общее число вопросов – 150);
- банк тестовых заданий для итогового контроля освоения дисциплины (общее число билетов – 50).

Для освоения дисциплины в дистанционном режиме преподаватели могут использовать следующие средства коммуникации со студентами:

- электронная информационно-образовательная среда (ЭИОС);
- корпоративная электронная почта;
- <https://etutorium.ru/> – LMS eTutorium;
- <https://zoom.us/> – LMS Zoom.

## 10. ПЕРЕЧЕНЬ ИНФОРМАЦИОННЫХ ТЕХНОЛОГИЙ, ИСПОЛЬЗУЕМЫХ В ОБРАЗОВАТЕЛЬНОМ ПРОЦЕССЕ

Информационную поддержку изучения дисциплины осуществляет Информационно-библиотечный центр (ИБЦ) РХТУ им. Д.И. Менделеева, который обеспечивает обучающихся основной учебной, учебно-методической и научной литературой, необходимой для организации образовательного процесса по дисциплине. Общий объем многоотраслевого фонда ИБЦ на 01.01.2021 составляет 1 716 243 экз.

Фонд ИБЦ располагает учебной, учебно-методической и научно-технической литературой в форме печатных и электронных изданий, а также включает официальные, справочно-библиографические, специализированные отечественные и зарубежные периодические и информационные издания. ИБЦ обеспечивает доступ к профессиональным базам данных, информационным, справочным и поисковым системам.

Каждый обучающийся обеспечен свободным доступом из любой точки, в которой имеется доступ к сети Интернет и к электронно-библиотечной системе (ЭБС) Университета, которая содержит различные издания по основным изучаемым дисциплинам и сформирована по согласованию с правообладателями учебной и учебно-методической литературы.

Для более полного и оперативного справочно-библиографического и информационного обслуживания в ИБЦ реализована технология Электронной доставки документов.

Полный перечень электронных информационных ресурсов, используемых в процессе обучения, представлен в основной образовательной программе.

## **11. МАТЕРИАЛЬНО-ТЕХНИЧЕСКОЕ ОБЕСПЕЧЕНИЕ ДИСЦИПЛИНЫ**

В соответствии с учебным планом занятия по дисциплине «*Системы управления химико-технологическими процессами*» проводятся в форме лекций, практических занятий, лабораторных работ и самостоятельной работы обучающегося.

### **11.1. Оборудование, необходимое в образовательном процессе:**

Лекционная учебная аудитория, оборудованная меловой доской и учебной мебелью, учебная аудитория для проведения практических занятий, оборудованная меловой доской и учебной мебелью, компьютерный зал для проведения лабораторного практикума с 7 рабочими местами, 7 персональными компьютерами и 7 стендами по регулированию и измерению основных технологических параметров (давление, уровень, расход, температура).

### **11.2. Учебно-наглядные пособия:**

Презентации лекционного материала.

### **11.3. Компьютеры, информационно-телекоммуникационные сети, аппаратно-программные и аудиовизуальные средства:**

Для самостоятельной работы каждый обучающийся в течение всего периода обучения обеспечен индивидуальным неограниченным доступом к нескольким электронно-библиотечным системам (электронным библиотекам), содержащим все издания основной литературы, перечисленные в рабочей программе дисциплины, сформированным на основании прямых договорных отношений с правообладателями.

### **11.4. Печатные и электронные образовательные и информационные ресурсы:**

Информационно-методические материалы: учебные пособия по дисциплине, методические рекомендации к практическим занятиям; раздаточный материал к лекционным курсам; электронные учебные издания.

Электронные образовательные ресурсы: электронные презентации к разделам лекционных курсов; учебно-методические разработки кафедры в электронном виде.

### **11.5. Перечень лицензионного программного обеспечения:**

№ п/п	Наименование программного продукта	Реквизиты договора поставки	Количество лицензий	Срок окончания действия лицензии
1	WINDOWS 8.1 Professional Get Genuine	Контракт № 62-64ЭА/2013 от 02.12.2013	14	бессрочно
2	Kaspersky Endpoint Security для бизнеса – Стандартный Russian Edition.	Контракт № 28-35ЭА/2020 от 26.05.2020	14	12 месяцев (ежегодное продление подписки с правом перехода



				на обновлённую версию продукта
3	Trace Mode 6	ПО находится в открытом доступе	7	бессрочная
4	Microsoft WhiteBoard 3.0	ПО находится в открытом доступе	1	бессрочная

## 12. ТРЕБОВАНИЯ К ОЦЕНКЕ КАЧЕСТВА ОСВОЕНИЯ ПРОГРАММЫ

Наименование разделов	Основные показатели оценки	Формы и методы контроля и оценки
<p><b>Раздел 1.</b> Основные понятия управления химико-технологическими процессами.</p>	<p><i>Знает:</i></p> <ul style="list-style-type: none"> <li>– основные понятия теории управления;</li> <li>– статические и динамические характеристики объектов управления;</li> <li>– основные виды САУ и законы регулирования;</li> <li>– типовые САУ в химической промышленности;</li> <li>– устойчивость САУ;</li> <li>– основные понятия о нелинейных САУ, релейных системах, логических алгоритмах управления, адаптивных и оптимальных системах управления.</li> </ul> <p><i>Умеет:</i></p> <ul style="list-style-type: none"> <li>– определять основные статические и динамические характеристики объектов управления;</li> <li>– выбирать рациональную систему регулирования технологического процесса;</li> <li>– оценивать устойчивость САУ.</li> </ul> <p><i>Владеет:</i></p> <ul style="list-style-type: none"> <li>– методами теории автоматического регулирования, организации и расчёта систем оптимального управления процессами химической технологии.</li> </ul>	<p>Оценка за лабораторный практикум</p> <p>Оценка за экзамен</p>
<p><b>Раздел 2.</b> Основы теории автоматического управления.</p>	<p><i>Знает:</i></p> <ul style="list-style-type: none"> <li>– основные понятия теории управления;</li> <li>– статические и динамические характеристики объектов управления;</li> <li>– основные виды САУ и законы регулирования;</li> </ul>	<p>Оценка за контрольные работы № 1, 2, 3</p> <p>Оценка за лабораторный практикум</p>

	<ul style="list-style-type: none"> <li>– типовые САУ в химической промышленности;</li> <li>– устойчивость САУ;</li> <li>– основные понятия о нелинейных САУ, релейных системах, логических алгоритмах управления, адаптивных и оптимальных системах управления.</li> </ul> <p><i>Умеет:</i></p> <ul style="list-style-type: none"> <li>– определять основные статические и динамические характеристики объектов управления;</li> <li>– выбирать рациональную систему регулирования технологического процесса;</li> <li>– оценивать устойчивость САУ.</li> </ul> <p><i>Владеет:</i></p> <ul style="list-style-type: none"> <li>– методами теории автоматического регулирования, организации и расчёта систем оптимального управления процессами химической технологии.</li> </ul>	Оценка за экзамен
<p><b>Раздел 3.</b> Измерение технологических параметров химико-технологического процесса.</p>	<p><i>Знает:</i></p> <ul style="list-style-type: none"> <li>– основные понятия теории управления;</li> <li>– статические и динамические характеристики объектов управления;</li> <li>– типовые САУ в химической промышленности;</li> <li>– методы и средства измерения основных технологических параметров.</li> </ul> <p><i>Умеет:</i></p> <ul style="list-style-type: none"> <li>– определять основные статические и динамические характеристики объектов управления;</li> <li>– выбирать рациональную систему регулирования технологического процесса;</li> <li>– выбирать конкретные типы приборов для диагностики ХТП.</li> </ul> <p><i>Владеет:</i></p> <ul style="list-style-type: none"> <li>– методами теории автоматического регулирования, организации и расчёта систем оптимального управления процессами химической технологии.</li> </ul>	<p>Оценка за лабораторный практикум</p> <p>Оценка за экзамен</p>

<p><b>Раздел 4.</b>  <b>Основы проектирования автоматических систем управления химико-технологическими процессами.</b></p>	<p><i>Знает:</i></p> <ul style="list-style-type: none"> <li>– основные понятия теории управления;</li> <li>– статические и динамические характеристики объектов управления;</li> <li>– основные виды САУ и законы регулирования;</li> <li>– типовые САУ в химической промышленности;</li> <li>– методы и средства измерения основных технологических параметров;</li> <li>– устойчивость САУ;</li> <li>– основные понятия о нелинейных САУ, релейных системах, логических алгоритмах управления, адаптивных и оптимальных системах управления.</li> </ul> <p><i>Умеет:</i></p> <ul style="list-style-type: none"> <li>– определять основные статические и динамические характеристики объектов управления;</li> <li>– выбирать рациональную систему регулирования технологического процесса;</li> <li>– оценивать устойчивость САУ;</li> <li>– выбирать конкретные типы приборов для диагностики ХТП.</li> </ul> <p><i>Владеет:</i></p> <ul style="list-style-type: none"> <li>– методами теории автоматического регулирования, организации и расчёта систем оптимального управления процессами химической технологии.</li> </ul>	<p style="text-align: center;">Оценка за лабораторный практикум</p> <p>Оценка за экзамен</p>
--	---	--

### **13. ОСОБЕННОСТИ ОРГАНИЗАЦИИ ОБРАЗОВАТЕЛЬНОГО ПРОЦЕССА ДЛЯ ИНВАЛИДОВ И ЛИЦ С ОГРАНИЧЕННЫМИ ВОЗМОЖНОСТЯМИ ЗДОРОВЬЯ**

Обучение инвалидов и лиц с ограниченными возможностями здоровья осуществляется в соответствии с:

– Порядком организации и осуществления образовательной деятельности по образовательным программам – программам бакалавриата, программам специалитета, программам магистратуры (Приказ Минобрнауки РФ от 05.04.2017 № 301);

– Положением о порядке организации и осуществления образовательной деятельности по образовательным программам высшего образования – программам бакалавриата, программам специалитета, программам магистратуры в РХТУ им. Д.И. Менделеева, принятым решением Ученого совета РХТУ им. Д.И. Менделеева от 30.10.2019, протокол № 3, введенным в действие приказом ректора РХТУ им. Д.И. Менделеева от 14.11.2019 № 646А;

– Методическими рекомендациями по организации образовательного процесса для обучения инвалидов и лиц с ограниченными возможностями здоровья в образовательных организациях высшего образования, в том числе оснащенности образовательного процесса (утверждены заместителем Министра образования и науки РФ А.А. Климовым от 08.04.2014 № АК-44/05вн).

**Дополнения и изменения к рабочей программе дисциплины  
«Системы управления химико-технологическими процессами»**

**основной образовательной программы  
18.03.02 Энерго- и ресурсосберегающие процессы в химической технологии,  
нефтехимии и биотехнологии**

Форма обучения: *очная, заочная*

Номер изменения/ дополнения	Содержание дополнения/изменения	Основание внесения изменения/дополнения
		протокол заседания Ученого совета №_____от «___»_____20__г.
		протокол заседания Ученого совета №_____от «___»_____20__г.
		протокол заседания Ученого совета №_____от «___»_____20__г.
		протокол заседания Ученого совета №_____от «___»_____20__г.
		протокол заседания Ученого совета №_____от «___»_____20__г.

**Министерство науки и высшего образования Российской Федерации  
Федеральное государственное бюджетное образовательное учреждение  
высшего образования  
«Российский химико-технологический университет  
имени Д.И. Менделеева»**

---

**«УТВЕРЖДАЮ»**

Проректор по учебной работе

\_\_\_\_\_ С.Н. Филатов

« \_\_\_\_ » \_\_\_\_\_ 2021 г.

**РАБОЧАЯ ПРОГРАММА ДИСЦИПЛИНЫ**

**«Физическая культура и спорт»**

**Направление подготовки 18.03.02 Энерго- и ресурсосберегающие  
процессы в химической технологии, нефтехимии и биотехнологии**

(Код и наименование направления подготовки)

**Профиль подготовки – «Охрана окружающей среды и рациональное  
использование природных ресурсов»**

(Наименование профиля подготовки)

**Квалификация «бакалавр»**

**РАССМОТРЕНО И ОДОБРЕНО**  
на заседании Методической комиссии  
РХТУ им. Д.И. Менделеева

« \_\_\_\_ » \_\_\_\_\_ 2021 г.

Председатель \_\_\_\_\_ Н.А. Макаров

**Москва 2021 г.**

Программа составлена:

доцентом кафедры физического воспитания Т.Н. Акуловой

доцентом кафедры физического воспитания О.В. Носик

к.п.н., профессором кафедры физического воспитания С.И. Сучковым

Программа рассмотрена и одобрена на заседании кафедры физического воспитания  
« 12 » мая 2021 г., протокол № 13\_\_

## 1. ЦЕЛЬ И ЗАДАЧИ ДИСЦИПЛИНЫ

Программа составлена в соответствии с требованиями Федерального государственного образовательного стандарта высшего образования – бакалавриат по направлению подготовки **18.03.02 Энерго- и ресурсосберегающие процессы в химической технологии, нефтехимии и биотехнологии** (ФГОС ВО), рекомендациями методической комиссии и накопленным опытом преподавания дисциплины **кафедрой физического воспитания** РХТУ им. Д.И. Менделеева. Программа рассчитана на изучение дисциплины в течение двух семестров.

Дисциплина **«Физическая культура и спорт»** относится к обязательной части дисциплин учебного плана. Программа дисциплины предполагает, что обучающиеся имеют теоретическую и практическую подготовку в области физической культуры и спорта.

**Цель дисциплины** – формирование мировоззрения и культуры личности, гражданской позиции, нравственных качеств, чувства ответственности, самостоятельности в принятии решений, способности использовать разнообразные формы физической культуры, спорта и туризма для сохранения и укрепления своего здоровья и здоровья своих близких в повседневной жизни и профессиональной деятельности.

**Задачи дисциплины** – заключаются в использовании приобретенных знаний и умений в практической деятельности и повседневной жизни для:

- повышения работоспособности, сохранения и укрепления здоровья;
- подготовки к профессиональной деятельности и службе в Вооруженных Силах Российской Федерации;
- организации и проведения индивидуального, коллективного и семейного отдыха;
- формирования здорового образа жизни.

Дисциплина **«Физическая культура и спорт»** преподается в 1 и 4 семестрах. Контроль успеваемости студентов ведется по принятой в университете рейтинговой системе.

Рабочая программа дисциплины может быть реализована с применением электронных образовательных технологий и электронного обучения частично.

## 2. ТРЕБОВАНИЯ К РЕЗУЛЬТАТАМ ОСВОЕНИЯ ДИСЦИПЛИНЫ

Изучение дисциплины направлено на приобретение следующих **компетенций и индикаторов их достижения**:

### Универсальные компетенции и индикаторы их достижения:

Наименование категории (группы) УК	Код и наименование УК	Код и наименование индикатора достижения УК
Самоорганизация и саморазвитие (в том числе здоровьесбережение)	<b>УК-7.</b> Способен поддерживать должный уровень физической подготовленности для обеспечения полноценной социальной и профессиональной деятельности	<b>УК-7.1.</b> Знает роль и значение физической культуры в жизни человека и общества; виды физических упражнений; научно-практические основы физической культуры и здорового образа жизни <b>УК-7.2.</b> Умеет поддерживать должный уровень физической подготовленности для обеспечения полноценной социальной и профессиональной деятельности <b>УК-7.3.</b> Умеет использовать основы физической культуры для осознанного выбора здоровьесберегающих технологий с учетом внешних и внутренних условий реализации профессиональной



		деятельности <b>УК-4</b> Владеет средствами и методами укрепления здоровья, физического самосовершенствования; должным уровнем физической подготовленности для обеспечения полноценной социальной и профессиональной деятельности
--	--	--

В результате изучения дисциплины студент бакалавриата должен:

*Знать:*

- научно-практические основы физической культуры и здорового образа жизни;
- влияние оздоровительных систем физического воспитания на укрепление здоровья, профилактику профессиональных заболеваний и вредных привычек;
- способы контроля и оценки физического развития и физической подготовленности;
- правила и способы планирования индивидуальных занятий различной целевой направленности;
- историю физической культуры и спорта, представление о значимых спортивных событиях не только своей страны, но и мирового уровня, важнейшие достижения в области спорта;
- спортивные традиции РХТУ им. Д.И. Менделеева, помнить о подвигах спортсменов в годы Великой отечественной войны 1941-1945 гг.

*Уметь:*

- поддерживать должный уровень физической подготовленности для обеспечения полноценной социальной и профессиональной деятельности;
- использовать основы физической культуры для осознанного выбора здоровьесберегающих технологий с учетом внешних и внутренних условий реализации профессиональной деятельности;
- самостоятельно заниматься физической культурой и спортом;
- осуществлять самоконтроль за состоянием своего организма и соблюдать правила гигиены и техники безопасности.

*Владеть:*

- средствами и методами укрепления здоровья, физического самосовершенствования;
- должным уровнем физической подготовленности, для обеспечения полноценной социальной и профессиональной деятельности.

### 3. ОБЪЕМ ДИСЦИПЛИНЫ И ВИДЫ УЧЕБНОЙ РАБОТЫ

Виды учебной работы	Всего		Семестр			
			1 семестр		4 семестр	
	ЗЕ	Акад. ч.	ЗЕ	Акад. ч.	ЗЕ	Акад. ч.
Общая трудоемкость дисциплины по учебному плану	2	72	1	36	1	36
<b>Контактная работа – аудиторные занятия:</b>	2	72	1	36	1	36
Лекции (Лек)	0,2	8	0,1	4	0,1	4
Практические занятия (ПЗ)	1,8	64	0,9	32	0,9	32
<b>Вид итогового контроля:</b>			<b>Зачет</b>		<b>Зачет</b>	

Виды учебной работы	Всего	Семестр
---------------------	-------	---------

			1 семестр		4 семестр	
	ЗЕ	Астр. ч.	ЗЕ	Астр. ч.	ЗЕ	Астр. ч.
Общая трудоемкость дисциплины по учебному плану	<b>2</b>	<b>54</b>	<b>1</b>	<b>27</b>	<b>1</b>	<b>27</b>
<b>Контактная работа – аудиторные занятия:</b>	<b>2</b>	<b>54</b>	<b>1</b>	<b>27</b>	<b>1</b>	<b>27</b>
Лекции (Лек)	0,2	6	0,1	3	0,1	3
Практические занятия (ПЗ)	1,8	48	0,9	24	0,9	24
<b>Вид итогового контроля:</b>			<b>Зачет</b>		<b>Зачет</b>	

#### 4. СОДЕРЖАНИЕ ДИСЦИПЛИНЫ

##### 4.1. Разделы дисциплины и виды занятий

№ п/п	Раздел дисциплины	Академ. часов				
		Всего	Лек	МПЗ	ППФП	КР
<b>1.</b>	<b>Раздел 1. Предмет «Физическая культура и спорт». История ФКиС</b>	<b>18</b>	<b>2</b>	<b>6</b>	<b>9</b>	<b>1</b>
1.1	Предмет физическая культура и спорт	9	1	3	4,5	0,5
1.2	История спорта	9	1	3	4,5	0,5
<b>2.</b>	<b>Раздел 2. Основы здорового образа жизни (ЗОЖ)</b>	<b>18</b>	<b>2</b>	<b>6</b>	<b>9</b>	<b>1</b>
2.1	Врачебный контроль и самоконтроль на занятиях физической культурой и спортом	9	1	3	4,5	0,5
2.2	Гигиеническое обеспечение занятий оздоровительной физической культурой	9	1	3	4,5	0,5
<b>3.</b>	<b>Раздел 3. Биологические основы физической культуры и спорта</b>	<b>18</b>	<b>2</b>	<b>6</b>	<b>9</b>	<b>1</b>
3.1	Биологические основы физической культуры и спорта	9	1	3	4,5	0,5
3.2	Образ жизни и его отражение в профессиональной деятельности	9	1	3	4,5	0,5
<b>4</b>	<b>Раздел 4. Профессионально-прикладная физическая культура и спорт</b>	<b>18</b>	<b>2</b>	<b>6</b>	<b>9</b>	<b>1</b>
4.1	Общая физическая и спортивная подготовка студентов в образовательном процессе	9	1	3	4,5	0,5
4.2	Физическая культура и спорт в профессиональной деятельности обучающегося	9	1	3	4,5	0,5
	<b>ИТОГО</b>	<b>72</b>	<b>8</b>	<b>24</b>	<b>36</b>	<b>4</b>

##### 4.2. Содержание разделов дисциплины

- Каждый Раздел программы состоит из подразделов и имеет структуру:
- лекции (или теоретический Раздел);
  - практический Раздел (состоит из: методико-практических занятий (МПЗ) и учебно-тренировочных занятий (профессионально-прикладная физическая подготовка, ППФП);
  - контрольный Раздел (КР).

**Теоретический подраздел** формирует систему научно-практических и специальных знаний, необходимых для понимания природных и социальных процессов функционирования физической культуры общества и личности, умения их адаптивного творческого использования для личностного и профессионального развития; самосовершенствования, организации здорового образа жизни при выполнении учебной, профессиональной и социокультурной деятельности.

**Методико-практические занятия** предусматривают освоение основных методов и способов формирования учебных, профессиональных и жизненных умений и навыков средствами физической культуры и спорта.

На методико-практических занятиях уделяется внимание:

- основным проблемам спортивной тренировки;
- влиянию физических упражнений на формирование профессиональных качеств будущего специалиста и личности занимающегося;
- воздействию средств физического воспитания на основные физиологические системы и звенья опорно-двигательного аппарата занимающегося;
- вопросам проведения соревнований (правила соревнований, система розыгрышей, определение победителей, оборудование и инвентарь).

**Профессионально-прикладная подготовка** проводится с учетом будущей профессиональной деятельности студента.

Учебно-тренировочные занятия базируются на широком использовании теоретических знаний и методических умений, на применении разнообразных средств физической культуры, спортивной и профессионально-прикладной физической подготовки студентов.

**Контрольный подраздел.** Критерием успешности освоения учебного материала является оценка преподавателя, учитывающая *регулярность посещения обязательных учебных занятий*, знаний теоретического раздела программы и выполнение установленных на данный семестр контрольных тестов общей физической и теоретической подготовки для отдельных групп различной спортивной направленности. КР входит в практические занятия.

## **Раздел 1. Предмет Физическая культура и спорт. История ФКиС**

1.1. ПРЕДМЕТ ФИЗИЧЕСКАЯ КУЛЬТУРА И СПОРТ. Задачи и место дисциплины в подготовке бакалавра. Организация учебного процесса в рамках действующей рейтинговой системы. Требования к зачету.

1.2. ИСТОРИЯ СПОРТА. Происхождение физических упражнений и игр. Древние олимпиады. Олимпийское движение. Возникновение и первоначальное развитие международного спортивного и олимпийского движения. Первые олимпийские старты русских спортсменов. Российский олимпийский комитет: история становления, наши дни. Параолимпийское движение. Дефлимпийские игры. Специальные олимпиады. Спортивные общества: история физкультурно-спортивных общественных организаций. Борьба спортсменов против фашизма в годы второй мировой и Великой отечественной войны

### **МПЗ:**

Тема № 1 (2 часа). Методики эффективных и экономных способов овладения жизненно важными умениями и навыками.

Тема № 2 (2 часа). Простейшие методы самооценки работоспособности, утомляемости и применение средств физической культуры для их направленной коррекции.

**ППФП:**

Основные задачи:

- определение уровня состояния здоровья и физической подготовленности студентов по тестовой программе;
- осуществление взаимосвязи в освоении знаний, двигательных умений и навыков;
- формирование у студентов опыта подбора и практических реализаций собственных оздоровительных или тренировочных программ.

**Раздел 2. Основы здорового образа жизни**

2.1. ВРАЧЕБНЫЙ КОНТРОЛЬ И САМОКОНТРОЛЬ НА ЗАНЯТИЯХ ФИЗИЧЕСКОЙ КУЛЬТУРОЙ И СПОРТОМ. Врачебный контроль и врачебное освидетельствование. Методика обследования: краткая и углубленная. Диагностика и самодиагностика состояния организма. Педагогический контроль. Самоконтроль: его основные методы, показатели, критерии и оценки. Показатели самоконтроля: объективные и субъективные. Дневник самоконтроля. Использование отдельных методов контроля при регулярных занятиях физическими упражнениями и спортом. Коррекция содержания и методики занятий по результатам показателей контроля. Профилактика спортивного травматизма. Основные виды травм у разных специализаций. Оказание первой помощи для студентов вузов химико-технологического профиля.

2.2. ГИГИЕНИЧЕСКОЕ ОБЕСПЕЧЕНИЕ ЗАНЯТИЙ ОЗДОРОВИТЕЛЬНОЙ ФИЗИЧЕСКОЙ КУЛЬТУРОЙ. Гигиена физического воспитания и спорта. Основные гигиенические требования к занятиям оздоровительными физическими упражнениями; к структуре, содержанию и нормированию нагрузок на одном занятии. Гигиена закаливания. Физиологическая роль и гигиеническое значение белков, жиров, углеводов, витаминов, минеральных веществ. Режим питания при занятиях физической культурой и спортом. Социальная гигиена. Социально-опасные болезни и меры профилактики.

**МПЗ:**

Тема № 3 (2 часа). Методы самоконтроля и физического развития (стандарты, индексы, номограммы, формулы и др.) за функциональным состоянием организма (функциональные пробы).

Тема № 4 (2 часа). Основное гигиеническое требование к занятиям физическими упражнениями. Диагноз и краткая характеристика заболевания. Влияние заболевания на личную работоспособность и самочувствие.

**ППФП:**

Основные задачи:

- определение уровня состояния здоровья и физической подготовленности студентов по тестовой программе;
- осуществление взаимосвязи в освоении знаний, двигательных умений и навыков;
- формирование у студентов опыта подбора и практических реализаций собственных оздоровительных или тренировочных программ.

**Раздел 3. Биологические основы физической культуры и спорта**

3.1. БИОЛОГИЧЕСКИЕ ОСНОВЫ ФИЗИЧЕСКОЙ КУЛЬТУРЫ И СПОРТА. Организм человека как единая саморазвивающаяся биологическая система. Анатомо-морфологическое строение и основные физиологические функции организма, обеспечивающие двигательную активность. Физическое развитие человека. Роль отдельных систем организма в обеспечении физического развития, функциональных и двигательных возможностей организма человека. Двигательная активность и ее влияние на устойчивость, и адаптационные возможности человека к умственным и физическим

нагрузкам при различных воздействиях внешней среды. Утомление при физической и умственной работе. Значение мышечной релаксации (расслабления). Восстановление.

### 3.2. ОБРАЗ ЖИЗНИ И ЕГО ОТРАЖЕНИЕ В ПРОФЕССИОНАЛЬНОЙ ДЕЯТЕЛЬНОСТИ.

Здоровье человека как ценность. Факторы его определяющие. Влияние образа жизни на здоровье. Здоровый образ жизни и его составляющие. Основные требования к организации здорового образа жизни. Роль и возможности физической культуры в обеспечении здоровья. Физическое самовоспитание и самосовершенствование в здоровом образе жизни. Социальный характер последствий для здоровья от употребления наркотических средств и других психоактивных веществ (ПАВ), допинга и пищевых добавок в спорте, алкоголя и табакокурения. Допинг как искусственное повышение физической работоспособности и его отрицательные последствия.

#### **МПЗ:**

Тема № 5 (2 часа). Методика индивидуального подхода и применение средств направленного развития отдельных физических качеств.

Тема № 6 (2 часа). Методы оценки и коррекции осанки и телосложения.

#### **ППФП:**

Основные задачи:

- определение уровня состояния здоровья и физической подготовленности студентов по тестовой программе;
- осуществление взаимосвязи в освоении знаний, двигательных умений и навыков;
- формирование у студентов опыта подбора и практических реализаций собственных оздоровительных или тренировочных программ.

## **Раздел 4. Профессионально-прикладная физическая культура и спорт**

### 4.1. ОБЩАЯ ФИЗИЧЕСКАЯ И СПОРТИВНАЯ ПОДГОТОВКА СТУДЕНТОВ В ОБРАЗОВАТЕЛЬНОМ ПРОЦЕССЕ.

Методические принципы физического воспитания. Основы и этапы обучения движениям. Развитие физических качеств. Формирование психических качеств в процессе физического воспитания. Общая физическая подготовка, её цели и задачи. Зоны интенсивности и энергозатраты при различных физических нагрузках. Значение мышечной релаксации при занятиях физическими упражнениями. Возможность и условия коррекции общего физического развития, телосложения, двигательной и функциональной подготовленности средствами физической культуры и спорта. Специальная физическая подготовка, её цели и задачи. Спортивная подготовка. Структура подготовленности спортсмена. Массовый спорт и спорт высших достижений, их цели и задачи. Спортивные соревнования как средство и метод общей и специальной физической подготовки студентов. Юношеские олимпиады. Спортивная классификация. Система студенческих спортивных соревнований: внутривузовские, межвузовские, всероссийские и международные. Студенческие спортивные организации. Индивидуальный выбор студентом видов спорта или систем физических упражнений для регулярных занятий (мотивация и обоснование). Краткая психофизиологическая характеристика основных групп видов спорта и систем физических упражнений.

### 4.2. ФИЗИЧЕСКАЯ КУЛЬТУРА И СПОРТ В ПРОФЕССИОНАЛЬНОЙ ДЕЯТЕЛЬНОСТИ БАКАЛАВРА.

Личная и социально-экономическая необходимость психофизической подготовки человека к труду. Определение понятия предварительной специализированной психофизической подготовки (ППФП), её цели, задачи, средства. Место ППФП в системе подготовки будущего специалиста. Факторы, определяющие конкретное содержание ППФП. Методика подбора средств ППФП, организация и формы её проведения. Контроль за эффективностью ППФП студентов. Основные и дополнительные факторы, оказывающие влияние на содержание ППФП по избранной профессии. Основное содержание ППФП будущего бакалавра и дипломированного специалиста. Производственная физическая культура и спорт. Производственная гимнастика. Особенности выбора форм, методов и средств физической культуры и спорта в рабочее и

свободное время специалистов. Профилактика профессиональных заболеваний средствами физической культуры и спорта. Дополнительные средства повышения общей и профессиональной работоспособности. Влияние индивидуальных особенностей и самостоятельных занятий физической культурой и спортом на организм.

**МПЗ:**

Тема № 7 (2 часа). Методика самостоятельного освоения отдельных элементов профессионально-прикладной физической подготовки. Методика проведения производственной гимнастики с учетом условий и характера труда.

Тема № 8 (2 часа). Методика оценки специальной физической и спортивной подготовленности по избранному виду спорта (тесты, контрольные задания для основного и спортивного отделений). Основы судейства по избранному виду спорта (для спортивного отделения).

**ППФП:**

Основные задачи:

- освоение знаний и формирование умений и навыков;
- акцентированное развитие физических и специальных качеств в предстоящей профессиональной деятельности;
- овладение практическими навыками использования тренажерных устройств, приспособлений и оборудования в организации самостоятельных занятий.

## 5. СООТВЕТСТВИЕ СОДЕРЖАНИЯ ТРЕБОВАНИЯМ К РЕЗУЛЬТАТАМ ОСВОЕНИЯ ДИСЦИПЛИНЫ

№	В результате освоения дисциплины студент должен:	Раздел 1	Раздел 2	Раздел 3	Раздел 4
<b>Знать:</b>					
1	– научно-практические основы физической культуры и здорового образа жизни	+	+	+	
2	– влияние оздоровительных систем физического воспитания на укрепление здоровья, профилактику профессиональных заболеваний и вредных привычек	+	+	+	+
3	– способы контроля и оценки физического развития и физической подготовленности		+	+	
4	– правила и способы планирования индивидуальных занятий различной целевой направленности	+	+	+	+
5	– историю физической культуры и спорта, представление о значимых спортивных событиях не только своей страны, но и мирового уровня, важнейшие достижения в области спорта	+			+
6	– спортивные традиции МХТИ-РХТУ им. Д.И. Менделеева, помнить о подвигах спортсменов в годы Великой отечественной войны	+			+
<b>Уметь:</b>					
7	– поддерживать должный уровень физической подготовленности для обеспечения полноценной социальной и профессиональной деятельности		+	+	+
8	- использовать основы физической культуры для осознанного выбора здоровьесберегающих технологий с учетом внешних и внутренних условий реализации профессиональной деятельности	+	+	+	+
9	– самостоятельно заниматься физической культурой и спортом		+	+	+
10	– осуществлять самоконтроль за состоянием своего организма и соблюдать правила гигиены и техники безопасности		+	+	+
<b>Владеть:</b>					
11	– средствами и методами укрепления здоровья, физического самосовершенствования		+	+	+
12	– должным уровнем физической подготовленности для обеспечения полноценной социальной и профессиональной деятельности	+	+	+	+

В результате освоения дисциплины студент должен приобрести следующие *универсальные компетенции и индикаторы их достижения*:

	Код и наименование УК	Код и наименование индикатора достижения УК				
15	<p><b>УК-7</b> Способен поддерживать должный уровень физической подготовленности для обеспечения полноценной социальной и профессиональной деятельности</p>	<p><b>УК-7.1.</b> Знает роль и значение физической культуры в жизни человека и общества; виды физических упражнений; научно-практические основы физической культуры и здорового образа жизни</p> <p><b>УК-7.2.</b> Умеет поддерживать должный уровень физической подготовленности для обеспечения полноценной социальной и профессиональной деятельности</p> <p><b>УК-7.3.</b> Умеет использовать основы физической культуры для осознанного выбора здоровьесберегающих технологий с учетом внешних и внутренних условий реализации профессиональной деятельности</p> <p><b>УК-4</b> Владеет средствами и методами укрепления здоровья, физического самосовершенствования; должным уровнем физической подготовленности для обеспечения полноценной социальной и профессиональной деятельности</p>	+	+	+	+
			+	+	+	+
			+	+	+	+
			+	+	+	+



## 6. ПРАКТИЧЕСКИЕ ЗАНЯТИЯ

### 6.1. Практические занятия

#### Примерные темы практических занятий по дисциплине.

Практические занятия проводятся под руководством преподавателя и направлены на углубление теоретических знаний, полученных бакалавром на лекционных занятиях, формирование понимания связей между теоретическими положениями физической культуры и методологией решения практических задач, отраженных в тематике лекций, приобретение навыков применения теоретических знаний в практической работе.

К *практическим занятиям* допускаются студенты, прошедшие медицинский осмотр и определившие свою группу здоровья (основную или подготовительную). Студенты, получившие группу здоровья специальную медицинскую «А» или «Б» обучаются по программе «Адаптивная физическая культура и спорт».

Исключение делается студентам в первом семестре, для которых это правило действует сразу после прохождения учебной группой медицинского осмотра по графику, составляемому учебным управлением университета. До этого, физические нагрузки на занятиях должны быть щадящие с учетом данных, согласно медицинской справке по форме № 086/у, а также опроса студентов о состоянии их здоровья.

Занятия проводятся в двух отделениях: основном и спортивном.

Учебно-тренировочные занятия **в основном учебном отделении**, где занимаются студенты основной и подготовительной медицинских групп, проводятся с направленностью на улучшение общей физической подготовки.

Наполняемость группы не более **20** человек.

В практическом разделе используются упражнения по общей физической подготовке, также могут использоваться физические упражнения из различных видов спорта, оздоровительных систем физических упражнений. На занятиях могут применяться тренажеры и компьютерно-тренажерные системы.

Практический учебный материал для студентов **спортивного отделения**. Обеспечивается дальнейшее повышение уровня общефизической и специальной физической подготовки студентов. Особое место отводится формированию основ знаний, умений и навыков организации самостоятельных занятий, использованию тренажеров и различного спортивного инвентаря для физического совершенствования. Студенты спортивного отделения могут заниматься по индивидуальному графику по избранным видам спорта с выполнением зачетных требований в установленные сроки. График учебного процесса спортивного отделения должен предусматривать полное изучение тематики теоретического и методического разделов рабочей программы с учетом специфики его организации на спортивном отделении.

Наполняемость группы не более **20** человек.

Перевод студента из одного учебного отделения в другое осуществляется только по завершении семестра, после аттестации в предыдущем отделении.

По медицинским показателям студент может быть переведен в специальное медицинское отделение в любое время в течение всего периода обучения.

Содержание и конкретные средства каждого практического занятия определяются преподавателем учебной группы. Преподаватель несет полную ответственность за соответствие используемых упражнений и их дозировок возможностям каждого отдельного студента.

#### Примерные темы практических занятий по дисциплине

Раздел	Тема практических занятий	Время
1	Методики эффективных и экономных способов овладения жизненно важными умениями и навыками.	2 акад. часа
	Простейшие методы самооценки работоспособности, утомляемости	2 акад.

	и применение средств физической культуры для их направленной коррекции.	часа
2	Методы самоконтроля и физического развития (стандарты, индексы, номограммы, формулы и др.) за функциональным состоянием организма (функциональные пробы).	2 академ. часа
	Основное гигиеническое требование к занятиям физическими упражнениями. Диагноз и краткая характеристика заболевания. Влияние заболевания на личную работоспособность и самочувствие.	2 академ. часа
3	Методика индивидуального подхода и применение средств направленного развития отдельных физических качеств.	2 академ. часа
	Основы методики самомассажа. Методы оценки и коррекции осанки и телосложения.	2 академ. часа
4	Методика самостоятельного освоения отдельных элементов профессионально-прикладной физической подготовки. Методика проведения производственной гимнастики с учетом условий и характера труда.	2 академ. часа
	Методика оценки специальной физической и спортивной подготовленности по избранному виду спорта (тесты, контрольные задания для основного и спортивного отделений). Основы судейства по избранному виду спорта (для спортивного отделения).	2 академ. часа

#### **Взаимосвязь методико-практического и учебно-тренировочного занятий**

<i>Методико-практическое занятие.</i> Тема: Методика индивидуального подхода и применение средств направленного развития отдельных физических качеств: Изучение качества «гибкость» - что такое «гибкость»; - индивидуальные особенности освоения качества «гибкость»; - показания и противопоказания к развитию качества «гибкость»; - комплекс упражнений на развитие качества «гибкость»; - подведение итогов занятия: что удалось/не удалось в освоении качества «гибкость»; физическая, мышечная усталость организма после проведения практического раздела занятия	2 академ. часа
<i>Учебно-тренировочное занятие (профессионально-прикладная физическая подготовка).</i> Тема: Развитие и укрепление мышц брюшного пресса. - что такое брюшной пресс и где он находится; - для чего необходимо укреплять мышцы брюшного пресса; - тест из Всероссийского физкультурно-спортивного комплекса «ГТО» на укрепление мышц брюшного пресса (рассматривается V и VI ступени комплекса), правильность выполнения тестового норматива, критерии для выполнения норматива на золотой, серебряный и бронзовый значки; - разминочный комплекс; - основное время занятия: практическое обучение бакалавра навыкам выполнения упражнений на укрепление мышц брюшного пресса; - контрольный раздел занятия – правильность выполнения изучаемых упражнений; - комплекс упражнений на расслабление; - подведение итогов практического занятия	2 академ. часа

## 6.2. Лабораторные занятия

Лабораторные занятия учебным планом не предусмотрены

## 7. САМОСТОЯТЕЛЬНАЯ РАБОТА

Самостоятельная работа учебным планом не предусмотрена

## 8. ПРИМЕРЫ ОЦЕНОЧНЫХ СРЕДСТВ КОНТРОЛЯ ОСВОЕНИЯ ДИСЦИПЛИНЫ

Учебная дисциплина «*Физическая культура и спорт*» включает 4 раздела, каждый из которых имеет определенную логическую завершенность. При изучении материала каждого раздела рекомендуется регулярное повторение законспектированного лекционного материала, а также дополнение его сведениями из литературных источников, представленных в рабочей программе, а также регулярное посещение практических занятий: методических и профессионально-прикладных.

Рабочая программа дисциплины предусматривает освоение лекционного материала, выполнение методико-практического задания по ППФП, а также подготовку и написание тестовых заданий по тематике дисциплины в 1 и 4 семестрах обучения. Эти работы выполняются в часы, в рамках текущего контроля освоения дисциплины.

Совокупная оценка по дисциплине складывается из оценок за практические занятия (максимальная оценка – 32 балла), посещения лекций (максимальная оценка – 4 балла), выполнение тестовых заданий – максимальная оценка 20 баллов) и написание и защиты ТИР (тематической исследовательской работы по истории спорта) – максимальная оценка 44 балла

### 1 курс, I семестр (осенний)

(Группа здоровья основная, специальная)

Месяц	Методико-практические занятия (контактная работа)		Лекции		Текущий и итоговый контроль	
	Освоенные часы (практ. занятия)	баллы	Освоенные часы	баллы	Вид контроля	баллы
Сентябрь	8 часов (4занятия)	8 баллов	2 часа (1занятие)	2 балла	-	-
Октябрь	8 часов (4 занятия)	8 баллов	-	-	Тестовое тематическое задание	10 баллов
Ноябрь	8 часов (4 занятия)	8 баллов	2 часа (1занятие)	2 балла	Тестовое тематическое задание	10 баллов
Декабрь	8 часов (4 занятия)	8 баллов	-	-	<i>тематическо- исследовательск ая работа (ТИР)*</i>	44 балла
Всего в семестре	<b>32 часа</b> (16 занятий)	<b>32 балла</b>	<b>4часа</b> (2 занятия)	<b>4 балла</b>	<b>64 балла</b>	
<b>ИТОГО</b>	<b>36 часов / 100 баллов</b>					

### 2 курс, IV семестр (весенний)

(Группа здоровья основная, специальная)

Месяц	Методико-практические занятия (контактная работа)		Лекции		Текущий и итоговый контроль	
	Освоенные часы (практ. занятия)	баллы	Освоенные часы	баллы	Вид контроля	баллы

Февраль	8 часов (4занятия)	8 баллов	2 часа (1занятие)	2 балла	-	-
Март	8 часов (4 занятия)	8 баллов	-	-	Тестовое тематическое задание	10 баллов
Апрель	8 часов (4 занятия)	8 баллов	2 часа (1занятие)	2 балла	Тестовое тематическое задание	10 баллов
Май	8 часов (4 занятия)	8 баллов	-	-	<i>тематическо- исследовательск ая работа (ТИР)*</i>	44 балла
Всего в семестре	<b>32 часа</b> (16 занятий)	<b>32 балла</b>	<b>4часа</b> (2 занятия)	<b>4 балла</b>	<b>64 балла</b>	
<b>ИТОГО</b>	<b>36 часов / 100 баллов</b>					

### 8.1. Реферативно-аналитическая работа

#### Примерные темы реферативно-аналитической работы

1. Опорно-двигательная система: скелет и кости
2. Опорно-двигательная система: мышцы и их функции
3. Пищеварительная система. Метаболизм
4. Сердечно-сосудистая система.
5. Дыхательная система, ее строение и функции
6. Нервная система, ее строение
7. Органы чувств.
8. Лечебная физкультура при заболеваниях органов дыхания
9. Лечебная физкультура при вегето-сосудистой дистонии
10. Лечебная физическая культура при ожирении.
11. Мышечный корсет.
12. Анатомия и функция подвздошно-поясничной мышцы.
13. Шейный отдел позвоночника.
14. Глубокие мышцы спины.
15. Большая круглая мышца мышечного корсета.
16. Трапециевидная мускулатура.
17. Виды мышц.
18. Средства и методы развития силовых способностей
19. Взаимосвязь координации движений с отдельными показателями умственных способностей
20. Выносливость и методика её воспитания
21. Физические упражнения для улучшения эмоционального состояния.
22. Спорт как способ объединения людей.
23. Спорт для повышения самооценки.
24. Источники энергии для физической активности.
25. Спортивное питание.
26. Вода и тренировки: зачем пить воду.
27. Расстройства пищевого поведения.
28. Средства восстановления
29. Значение витаминов для людей, ведущих спортивный образ жизни
30. Спорт и допинг
31. Физические упражнения для улучшения эмоционального состояния
32. Спорт как способ объединения людей.
33. Спорт для повышения самооценки.

34. Источники энергии для физической активности.
35. Спортивное питание
36. Вода и тренировки: зачем пить.
37. Расстройства пищевого поведения.
38. Средства восстановления.
39. Значение витаминов для людей, ведущих спортивный образ жизни
40. Спорт и допинг

**Темы для ТИР – тематическо-исследовательской работы по истории спорта**

**1 семестр**

**Раздел 1. ТИР «Подвиг спортсменов в годы Великой отечественной войны 1941-1945 гг»**

Буква фамилии	Тема
<b>1. Великая Отечественная война 1941-1945гг. Первый период (22 июня 1941 г. — 18 ноября 1942 г.)</b>	
<b>А - Б</b>	Летние оборонительные бои. Пограничные заставы. Брестская крепость. Битва за Ленинград. Блокада Ленинграда. Спортсмены: - Малинко Григорий Васильевич (борьба) - Тюкалов Юрий (гребля на байдарках и каноэ) - Павличенко Людмила Михайловна (стрелковый спорт)) - Набутов Виктор Сергеевич (футбол)
<b>В - Г</b>	Московская битва: – оборонительная до 05.12.1941г., - наступательная 05.12.41-20.04.42г. Подвиг героев Панфиловцев Бои на кавказском направлении Спортсмены: - Капчинский Анатолий Константинович (конькобежец) - Чукарин Виктор Иванович (гимнаст) - Летуев Юрий Николаевич (легкоатлет) - Островерхов Виталий Андреевич(боксер)
<b>Д - Е</b>	Героическая оборона Сталинграда (17.07. – 18.11.42г.) Ржевско-Вяземская операция (08.01. – 20.04.42г.) Ржевско-Сычевская операция (I – 23.04.1942г.; II – «Марс» - 25.11-20.12.42г.) Спортсмены: - Булочкин Георгий Иванович (разносторонний спортсмен: лыжи, футбол, легкая атлетика) - Петрова Нина Павловна (стрелковый спорт) - Авакян Аркадий Абардович (штангист) - Чумакова (Мальшева) Роза Степановна (академические лодки)
<b>2. Великая отечественная война. Второй период (19 ноября 1942 г. — конец 1943 г)</b>	
<b>Ж – З</b>	Контрнаступление под Сталинградом (19.11.42г.). Окружение немецко-фашистской группировки Паулюса Ф. Освобождение Северного Кавказа. Спортсмены: - Королев Николай Федорович (боксер) - Гвоздева Галина Иннокентьевна (конный спорт) - Кременский Дмитрий Иванович (боксер)

	- Ермолаев Григорий Павлович (легкоатлет)
<b>И – К</b>	Прорыв блокады Ленинграда. Курская битва (июль-август 1943г.) Спортсмены: - Мешков Леонид Карпович (пловец) - Попович Марина Лаврентьевна (авиационный спорт) - Алексеев Виктор Ильич (легкоатлет) - Бучин Александр Николаевич (мотогонки)
<b>Л - М</b>	Битва под Прохоровкой. Битва за Днепр (август-декабрь 1943г.). Спортсмены: - Ефремов Василий Сергеевич (тяжелая атлетика) - Преображенский Сергей Андреевич (бокс, вольная борьба) - Воробьев Аркадий Никитич (тяжелая атлетика) - Нырков Юрий Александрович (футбол)
<b>2. Великая отечественная война. Третий период (начало 1944 г. — 9 мая 1945 г)</b>	
<b>Н - О</b>	Битва за Правобережную Украину. Белорусская операция. Прибалтийская операция Операция по освобождению Крыма. Спортсмены: - Митропольский Леонид Александрович (легкая атлетика) - Белаковский Олег Маркович (спортивный врач) - Панин-Коломенкин Николай Александрович (фигурное катание) - Штейн Николай Владимирович (бокс)
<b>П - Р</b>	Будапештская операция. Висло-Одерская операция. Восточно-Прусская операция. Пражская операция. Битва за Берлин. Подписание акта о безоговорочной капитуляции. Спортсмен: - Галушкин Борис Лаврентьевич (бокс). - Челядинов Дмитрий Алексеевич (тренер) - Троицкий Максим Александрович (академическая гребля) - Балазовский Михаил Романович (волейбол)
<b>С - Т</b>	Партизанское движение. Война на море. Война в воздухе. Спортсмен: - Серафим и Георгий Знаменские (легкая атлетика) - Алексеев Евгений Васильевич (волейбол) - Шеронин Евгений Николаевич (бокс) - Жмельков Владислав Николаевич (футбол)
<b>У - Ф</b>	Боевые действия в Заполярье. Бои на Карельском перешейке. Спортсмены: - Кулакова Любовь Алексеевна (лыжные гонки) - Трусевич Николай Александрович (футбол) - Пункини Яков Григорьевич (борьба классическая) - Мягков Андрей Владимирович (лыжи)
<b>Х, Ч, Ц, Ш, Щ</b>	«Нормандия Неман».

	<p>Конвой PQ. Третий фронт. Союзники. Ялтинская конференция. Нюрнбергский процесс. Спортсмены: - Шагинян Грант Амазаспович (гимнаст) - Афанасьева (Смирнова) Анна Титовна (волейбол) - Мамедов Ахмед Оглы (штангист) - Дурейко Игорь Васильевич (плавание)</p>
<b>Э, Ю, Я</b>	<p>Маршалы ВОВ. - Георгий Константинович Жуков. - Александр Михайлович Василевский. - Иван Степанович Конев. - Леонид Александрович Говоров. - Константин Константинович Рокоссовский. - Родион Яковлевич Малиновский. - Федор Иванович Толбухин. - Кирилл Афанасьевич Мерецков. - Иосиф Виссарионович Сталин. - Лаврентий Павлович Берия. Спортсмены: - Абалаков Виталий Михайлович (альпинизм) - Донской Александр (штангист) - Душман Давид Александрович (фехтовальщик) - Миронов Михаил Яковлевич (снайпер)</p>

#### **4 семестр**

##### **Раздел 4. ТИР. Практическая работа «История спорта»**

1. Фамилия на «А»: Возникновение и первоначальное развитие физической культуры и спорта (ФКиС) в первобытном обществе:

- Происхождение физических упражнений и игр;
- Игры и физические упражнения в родовом обществе.

2. Фамилия на «Б»: ФКиС в государствах древнего мира:

- Древний Восток;
- Древняя Греция;
- Олимпийские праздники и другие гимнастические агоны;
- Древний Рим.

3. Фамилия на «В»: ФКиС в средние века:

- Европа;
- Азия, Африка, Америка;
- Возвращение забытых олимпийских традиций.

4. Фамилия на «Г»: ФКиС в новое время:

- Становление и развитие научно-педагогических основ физического воспитания и спорта;
- Гимнастические системы;
- Физическое воспитание и спорт в колониальных и зависимых странах;
- Любительский и профессиональный спорт;
- Физическое воспитание и спорт накануне и в годы первой мировой войны.

5. Фамилия на «Д»: ФКиС с начала 20-х годов до окончания второй мировой войны:

- Германия, Италия, Япония;
- США, Франция, Великобритания, Скандинавские и другие страны;
- Развитие рабочего спорта в странах мира;
- Борьба спортсменов против фашизма в годы второй мировой войны.

6. Фамилия на «Е - Ё»: ФКиС после второй мировой войны:

- Развитые страны Запада:
  - а) физическое воспитание и спорт в учебных заведениях;
  - б) самодеятельное спортивно-гимнастическое движение;
- Развивающиеся страны;
- Бывшие социалистические страны (конец 40-х – конец 80-х гг.);
- Страны мира в конце XX века.

### **Физическая культура и спорт в России**

7. Фамилия на «Ж-З»: ФКиС нашей страны с древнейших времен до XVIII века:

- Физические упражнения и игры до образования древнерусского государства (до IX в. Н.э.);
- Физическая культура в Российском государстве (IX-XVII вв.);
- Вопросы физического воспитания в медицинской и педагогической литературе эпохи Средневековья.

8. Фамилия на «И-Й»: ФКиС в Российской империи с XVIII в. До второй половины XIX в.:

- Введение физического воспитания в учебных заведениях;
- Военно-физическая подготовка в русской армии;
- Физическое воспитание и спорт в быту народов Российской империи;
- Спорт и игры в быту дворянства;
- Развитие педагогической и естественнонаучной мысли в области физического воспитания.

9. Фамилия на «К»: Развитие ФКиС во второй половине XIX века:

- развитие идейно-теоретических и научных основ системы физического воспитания и спорта;
- Учение П.Ф. Лесгафта о физическом образовании и его педагогическая деятельность;
- Физическая подготовка в учебных заведениях и в армии;
- Создание спортивных клубов и развитие спорта;
- Вступление России в олимпийское движение.

10. Фамилия на «Л»: ФКиС в начале XX века:

- Общественное движение и русский спорт;
- Физическое воспитание и спорт в учебных заведениях;
- Развитие теории и методики физического воспитания и спорта;
- Развитие спорта и участие русских спортсменов в международных соревнованиях;
- Первые олимпийские старты русских спортсменов. Последователи Бутовского А.Д.;
- Всероссийские олимпиады;
- Русский спорт в годы первой мировой войны;

11. Фамилия на «М»: ФКиС в России в период от революций 1917 г. До начала 20-х гг.

- Состояние спортивно-гимнастического движения в период от февраля до октября 1917 г.;
- Всеобщий спорт;



- Преобразования в области физического воспитания в школах;
- Первые успехи советского физкультурного движения;
- Выход из олимпийского движения;

#### 12. Фамилия на «Н»: Развитие ФКиС в 20-е годы

- Переход на новые формы и методы организации физического воспитания и руководства физкультурным движением;
- От кружков физкультуры – к спортивным секциям;
- Трудное начало международных спортивных связей.

#### 13. Фамилия на «О»: Развитие ФКиС в 30-е годы

- основные тенденции развития;
- Усиление политизации и военизации;
- Физическое воспитание и спорт среди учащейся молодежи;
- Становление и развитие советской школы спорта;
- Развитие международных спортивных связей.

#### 14. Фамилия на «П»: ФКиС в годы Великой отечественной войны

- Военно-физическая подготовка населения страны в годы войны;
- Советские спортсмены на фронтах войны;
- Физкультурная работа в тылу страны.

#### 15. Фамилия на «Р»: Развитие ФКиС со второй половины 40-х гг. до распада СССР

- Восстановление и дальнейшее развитие физкультурного движения;
- Спартакиады народов СССР;
- Развитие науки о физическом воспитании и спорте;
- Физическое воспитание и спорт в учебных заведениях.

#### 16. Фамилия на «С-Т»: Международные связи советских спортсменов с середины 40-х до конца 80-х гг.

- Выход на мировую спортивную арену;
- Возвращение в олимпийское сообщество;
- Советские спортсмены на олимпийских играх;
- Рост авторитета отечественного спорта на чемпионатах мира, Европы и других соревнованиях.

#### 17. Фамилия на «У-Ф»: ФКиС в России после распада СССР

- Создание Олимпийского комитета России;
- Развитие физкультурно-спортивных общественных организаций;
- Развитие спортивной науки;
- Спорт, соревнования, спартакиады;
- Развитие спорта инвалидов;
- Профессионализация спорта.

#### 18. Фамилия на «Х-Ц»: Российский спорт в международном спортивном и олимпийском движении

- Расширение международных спортивных связей;
- Спортсмены России на Играх Олимпиад и Зимних олимпийских играх;
- Подготовка к играм (указывается очередность игр, город и страна проведения и порядковый номер);

19. Фамилия на «Ч-Ш»: Возникновение и первоначальное развитие Международного спортивного и олимпийского движения:

- Первый Международный атлетический конгресс;
- От олимпийской идеи – к практике олимпийского движения;

20. Фамилия на «Щ-Э»: Международное спортивное и олимпийское движение в первой половине XX века:

- Расширение международного спортивного движения;
- Игры Олимпиад и Зимние Олимпийские игры;
- МОК и его президенты. Олимпийские конгрессы.

21. Фамилия на «Ю-Я»: Международное спортивное и олимпийское движение во второй половине XX века:

- Олимпизм, МОК и его президенты во второй половине XX в.;
- Игры олимпиад (летние);
- Зимние Олимпийские игры;
- Продолжение олимпийских традиций (Паралимпийские игры);
- Олимпийские конгрессы и проблемы современного олимпийского движения.

*Задание:*

Согласно выбранной теме, описываем поэтапно все события, представленные в задании, уделяем внимание ключевым моментам тематики. Фотографии, графики, схемы, для иллюстративности события – обязательны.

## **8.2. Примеры контрольных вопросов для текущего контроля освоения дисциплины**

### **Раздел 1. Примеры вопросов к тестовому тематическому заданию № 1. Тестовое тематическое задание содержит 20 вопросов, по 0,5 баллов за вопрос 1.1.**

1. Возникновение и первоначальное развитие физической культуры и спорта (ФКиС) в первобытном обществе:
2. ФКиС в государствах древнего мира:
3. ФКиС в средние века:
4. ФКиС в новое время:
5. ФКиС с начала 20-х годов до окончания второй мировой войны:
6. ФКиС после второй мировой войны:
7. ФКиС нашей страны с древнейших времен до XVIII века:
8. ФКиС в Российской империи с XVIII в. До второй половины XIX в.:
9. Развитие ФКиС во второй половине XIX века:
10. ФКиС в начале XX века:
11. ФКиС в России в период от революций 1917 г. До начала 20-х гг.
12. Развитие ФКиС в 20-е годы
13. Развитие ФКиС в 30-е годы
14. ФКиС в годы Великой отечественной войны
15. Задачи развития спортивного движения в годы Великой отечественной войны 1941 – 1945 гг.
16. Развитие ФКиС со второй половины 40-х гг. до распада СССР
17. Международные связи советских спортсменов с середины 40-х до конца 80-х гг.
18. ФКиС в России после распада СССР
19. Российский спорт в международном спортивном движении
20. Российский спорт в олимпийском движении

21. Возникновение и первоначальное развитие Международного спортивного и олимпийского движения в Российской империи
22. Международное спортивное и олимпийское движение в первой половине XX века:
23. Международное спортивное и олимпийское движение во второй половине XX века:
24. Паралимпийское движение. Истоки. Зарождение.
25. Первые соревнования. Людвиг Гутман.
26. Россия в паралимпийском движении. Паралимпийский комитет России.
27. Выдающиеся спортсмены паралимпийцы
28. Символы паралимпийского движения.
29. Дефлимпийский игры. История возникновения
30. Символы дефлимпийского движения.
31. Особенности спорта для спортсменов-дефлимпийцев
32. Спортсмены – дефлимпийцы. Требования.
33. Российские спортсмены – дефлимпийцы
34. Особенности дефлимпийского движения.
35. Российский дефлимпийский комитет
36. Специальные олимпиады. История возникновения.
37. Символы специальной олимпиады.
38. Россия в движении Специальных олимпиад.
39. Системы и правила судейства на специальных олимпиадах.
40. Программа «Здоровые олимпийцы».

## 1.2.

1. Дата начала ВОВ?
2. Сколько спортивных обществ существовало в довоенные годы?
3. Что такое спортивное движение «Тысячники» в первые годы войны 1941-1945 гг
4. Чем отличились М. Миронов, И. Вежливцев, Л. Павличенко?
5. Каким спортом занимался В. Абалаков?
6. В чем проявилась «изобретательная жилка» В. Абалакова?
7. Назовите футбольные матчи, вошедшие в историю ВОВ?
8. Какой матч назван матчем смерти?
9. Основная задача Лечебной физической культуры в годы ВОВ?
10. Что такое ОМСБОН (расшифруйте). Основные цели и задачи.
11. Где проходило формирование войск особого назначения?
12. Дата начала формирования особой группы войск НКВД
13. Первый организатор и руководитель особой группы войск
14. Основная деятельность ОМСБОН с 20 октября 1941г., когда Москва была объявлена на осадном положении
15. Сколько ОМСБОНОВцев удостоены звания Героя Советского Союза
16. Достижение Гранта Шагиняня? Укажите вид спорта.
17. Расскажите о подвиге Николая Королева?
18. Укажите вид спорта, каким занимался Николай Королев и его основные довоенные и послевоенные достижения.
19. Когда стартовал первый послевоенный чемпионат страны по футболу?
20. Подвиг Петра Голубева
21. Подвиг Галины Кулаковой
22. Подвиг Людмилы Павличенко
23. Расскажите о «Матче смерти».
24. Расскажите о футбольном матче в осажденном Ленинграде.
25. Расскажите о Сталинградском футбольном матче 1943 года, в чем его особенность.
26. Расскажите о первых послевоенных спортивных соревнованиях.
27. Подвиг братьев Знаменских.

28. Назовите наиболее востребованные «виды спорта» в первые дни войны.
29. Какие Вы знаете произведения о спортсменах в военное время
30. Произведения о спорте после войны (художественные фильмы, книги, песни)
31. Спорт в осажденном Ленинграде.
33. Спорт за колючей проволокой.
34. Особенность спортивного общества «Трудовые резервы»
35. Расскажите о спортсменах-альпинистах (военные действия на кавказском направлении)
36. Детские спортивные секции в годы ВОВ 1941 – 1945 гг.
37. Спорт и авиация. Назовите известных летчиков-спортсменов
38. Спортивные традиции МХТИ (спортивные встречи со спортсменами-ветеранами ВОВ 1941 – 1945 гг.)
39. Сотрудники и студенты МХТИ – участники ВОВ 1941 – 1945 гг.
40. Мои родные в годы ВОВ 1941 – 1945 гг.

**Раздел 2. Примеры вопросов к тестовому тематическому заданию № 2. Тестовое тематическое задание содержит 20 вопросов, по 0,5 баллов за вопрос**

**2.1.**

1. Как определил понятие здоровье Николай Амосов?
2. Где именно должны закладываться знания по физической культуре?
3. Как называется дефицит двигательной активности?
4. К чему приводит дефицит двигательной активности, поразивший наше общество, в том числе и молодежь?
5. Снижение двигательной активности приводит к...
6. Что можно отнести к Профилактике старения?
7. Что является главным принципом физического воспитания?
8. Что такое врачебный контроль?
9. Каких обследование не бывает во врачебном контроле?
10. Что не входит в педагогический контроль?
11. Что не входит в понятие педагогического контроля?
12. На сколько групп делятся учащиеся при занятии физической культурой, учитывающие особенности здоровья?
13. Определение основной группы здоровья?
14. Определение подготовительной группы
14. Что подразумевает под собой понятие «освобожден»?
15. Снижение физической активности
16. Атрофия мышц приводит к
17. Что такое самоконтроль?
18. Самая наиболее простая/эффективная форма наблюдения за самим собою?
19. Что считается самым массовым и простым способом физической нагрузки?
20. Что нужно делать в первую очередь во избежание неприятностей
21. Определение специальной медицинской группы «А»
22. Определение специальной медицинской группы «Б»
23. Задачи основного отделения
24. Задачи спортивного отделения.
25. Метод контроля – расспрос
26. Метод контроля – ощупывание
27. Основные задачи врачебного контроля
28. Что такое предварительное обследование
29. Что такое расширенное обследование
30. Для чего необходим самоконтроль
31. Лестничная проба

32. Проба с приседаниями
33. Проба с подскоками
34. Исходный уровень тренированности
35. Ортостатическая проба
36. Клиностатическая проба
37. Уровень артериального давления
38. Проба Штанге
39. Дневник самоконтроля 1.: самочувствие, настроение, аппетит, сон, работоспособность, болевые ощущения, пульс, дыхание, ЖЕЛ (жизненная емкость легких), АД (артериальное давление).
40. Дневник самоконтроля 2.: желание заниматься физической культурой и спортом, функциональные пробы, контрольные упражнения (тесты).

## 2.2.

1. Что не относится к целям гигиены?
2. Что не входит в области изучения гигиены?
3. Что является основной задачей гигиены?
4. Гигиенические мероприятия удовлетворяют запросы?
5. На что не могут быть направлены гигиенические мероприятия?
6. Что не относится к гигиеническим методам?
7. Что происходит в процессе тренировки?
8. Что не входит в обязанности спортивной гигиены?
9. На что не направлено питание?
10. Что такое ассимиляция?
11. Что не входит в характеристики питания?
12. Какие требования к пище неправильные
13. Что такое рациональное питание?
14. Соотношение белков жиров углеводов
15. Может ли быть плохим питанием вызваны нарушения в состоянии здоровья
16. К чему ведет недостаток белков в пище?
17. Какие требования не относятся к правильному распределению пищи
18. Почему нельзя приступать к физической активности вскоре после еды?
19. За какой период времени до тренировки можно употреблять легкие углеводные закуски?
20. Через какое время в организме утилизируется глюкоза, полученная из простых сахаров?
21. Чем чревато избыточное применение витаминов?
22. На сколько повышается потребность воды в организме при увеличении температуры тела на 1 гр?
23. Наиболее частый вид передачи инфекции?
24. Что не характерно для пищевых отравлений?
25. Существует ли специфическая профилактика пищевых токсикоинфекций?
26. Какие виды гигиены известны
27. Что такое «гигиена производства»
28. Что включает в себя понятие «личная гигиена»
29. Что включает в себя понятие «белки», «жиры», «углеводы»
30. Пищевые добавки – витамины.
31. Социально-опасные болезни. Профилактика
32. Заболевания, передающиеся половым путем (ИППП)
33. Туберкулез. Виды и формы. Профилактика
34. Гепатиты. Виды и формы. Система профилактики
35. ВИЧ.
36. Злокачественные образования

37. Диабет
38. Психические расстройства и расстройства поведения
39. Болезни, характеризующиеся повышенным кровяным давлением
40. Законодательство РФ: Российской Федерации. «О порядке выезда из Российской Федерации и въезда в Российскую Федерацию» «О правовом положении иностранных граждан в РФ» (в разрезе социально-опасных болезней).

**Раздел 3. Примеры вопросов к тестовому тематическому заданию № 3. Тестовое тематическое задание содержит 20 вопросов, по 0,5 баллов за вопрос**

**3.1.**

1. Что такое работоспособность:
2. Чем характеризуется утомление
3. Какие виды утомления бывают?
4. Как вы считаете при переутомлении можно быстро заснуть?
5. За что не «отвечает» вегетативная система организма?
6. Что такое релаксация?
7. Чего нельзя добиться релаксацией?
8. Дайте правильное определение термину – рекреация:
9. Как вы считаете бывает ли стресс «положительным»?
10. Сколько групп разделяют по степени тяжести труда:
11. Сколько возрастных категорий выделяют на сегодняшний день у взрослых людей (расчете на среднесуточное потребление энергии)?
12. К какой категории в соответствии с классификацией трудоспособного населения по величине энергозатрат в сутки относятся студенты?
13. Оптимальные соотношения белков\жиров\углеводов для среднестатистического человека
14. Каких жиров должно быть больше в нормальном рационе питания в среднем?
15. Каких углеводов должно быть больше при нормальном рационе питания, а не для наращивания жировой массы?
16. Что такое личная гигиена?
17. Что не включает в себя понятие гигиена?
18. Какой стереотип деятельности помогает адаптации организма во внешней среде?
19. Какая основная функция кожи нарушается при несоблюдении правил личной гигиены в первую очередь?
20. Что такое рациональный образ жизни:
21. Основная функция одежды?
22. Для чего нужен режим?
23. Напишите какие микроэлементы Вы знаете, необходимые в рационе питания?
24. К чему может привести недостаток микроэлементов?
25. Определение утомления?
26. Опасно ли длительное утомление для здоровья человека?
27. Что не относится к внешним признакам утомления?
28. К каким признакам относятся появление болевых ощущений в мышцах
29. Как субъективно может ощущаться утомление
30. Какой признак не верен в характеристике утомления?
31. Какой термин из классификации утомления лишний?
32. Что из нижеперечисленного нельзя отнести к проявлению утомления:
33. Что происходит с активностью ферментативной системы организма на фоне утомления:
34. Гликолиз – это
35. Что происходит с дыханием при утомлении?
36. Закаливание это:

37. Изменения цвета кожи, повышенное потоотделение и нарушение координации движений – это
38. Основной поставщик энергии
39. В основные задачи гигиены физической культуры и спорта не входит
40. Гигиена рабочего места – что подразумевается.

### 3.2.

1. Лекарственные препараты, которые применяются спортсменами для искусственного, принудительного повышения работоспособности в период учебно-тренировочного процесса и соревновательной деятельности – это (дописать Допинг)
2. Что относится к допингам:
3. Установите соответствие.
 

1) Циклические виды спорта	А) прыжки в воду
2) Скоростно-силовые	Б) плавание
3) Сложнокоординационные виды	В) бег на 500м
4. Из скольких этапов состоит процедура допинг-контроля:
5. Какие санкции грозят спортсмену, уличенным в применении допинга:
6. В каком году впервые вступил в силу антидопинговый кодекс:
7. Согласно Всемирного антидопингового кодекса, выделяют такие нарушения антидопинговых правил, такие как:
8. С какими причинами связана проблема допинга в спорте:
9. С какого времени началось использование допинга:
10. Кем изначально был использован допинг:
11. Кто стал первым пойманным нарушителем:
12. В каком году была создана комиссия экспертов для борьбы с допингом:
13. К каким видам допинга относятся стимуляторы:
14. Химический агент, вызывающий ступор, кому или нечувствительность к боли – Наркотик
15. Установите соответствие:
 

1) Употребление наркотиков	А) задержка соц. развития
2) Употребление допинга	Б) укрепление инфантильного отнош. к себе
	В) активизация работы и роста
	Г) повышение работоспособности
16. ПАВ это:
17. Установите соответствие:
 

1) Опиоиды	А) план
2) Каннабоиды	Б) анаша
	В) кодеин
	Г) мак
18. Тропикомид это:
19. К диуретикам не относятся:
20. С какими причинами связана проблема допинга в спорте:
21. Препятствуют совладанию с проблемами употребления психоактивных веществ.
22. Способствуют совладанию с проблемами употребления психоактивных веществ
23. Ориентация на поиск удовольствия и импульсивность:
24. Противостояние социальному давлению и эмпатия:
25. У спортсменов менее ярко выражены:
26. У спортсменов ярко выражены:
27. Где впервые начали использовать допинг в медикаментозной и инъекционной форме?
28. В каком году были впервые введены тесты на допинг?
29. В настоящее время к допинговым средствам относят препараты скольких групп:
30. Что можно согласно медицинскому определению, назвать стимуляторами?
31. Что такое наркотик?

32. Алкоголь и табак — не считаются наркотиками с точки зрения каких понятий?
33. К чему не приводит употребление наркотиков?
34. Что нельзя отнести к последствиям применения анаболических стероидов?
35. У спортсменов ярко выражены:
36. К моделям профилактики табакокурения, алкоголизма, наркомании не относится:
37. Почему диуретики отнесены к допинговым средствам?
38. Современная концепция в области борьбы с допингом в спорте высших достижений приведена где?
39. Что по проверкам ВАДА оказалось честными видами спорта
40. Что происходит если употреблять тоники в сочетании с другими алкогольными и безалкогольными напитками:

**Раздел 4. Примеры вопросов к тестовому тематическому заданию № 4. Тестовое тематическое задание содержит 20 вопросов, по 0,5 баллов за вопрос**

**4.1.**

1. Спорт – это...
2. Массовый спорт –
3. Спорт высших достижений –
4. Что такое Единая всероссийская спортивная классификация?
5. Спортивный разряд?
6. Спортивное звание?
7. Разрядные нормы?
8. Разрядные требования?
9. РССС. МССИ
10. Юношеские олимпиады
11. Студенческие универсиады
12. Московские универсиады
13. Физическая культура используется в целях:
14. Элементы физического воспитания возникли в:
15. Оценка морфофункциональных данных проводится на основе:
16. Съезд по физической культуре в 1919 г проведен по инициативе
17. Задачи физического воспитания
18. Средства физического воспитания позволяют предупредить
19. Морфофункциональное развитие организма предполагает
20. В каком году был основан Институт физической культуры
21. Средства физического воспитания
22. Методы физического воспитания
23. Первенства, Кубки, Турниры.
24. Общедоступные методы физического воспитания
25. Специфические методы физического воспитания
26. Туризм – как средство физического воспитания.
27. Игры: подвижные и спортивные.
28. Физические упражнения.
29. Значение физических упражнений.
30. Игра «Зарница»
31. Российский олимпийский комитет
32. Паралимпийский комитет России
33. Волонтеры России
34. Олимпийская хартия. Для чего необходима. Основные разделы.
35. Оздоровительно-рекреативное направление ФКиС
36. Оздоровительное направление ФКиС
37. Реабилитационное направление ФКиС



38. Спортивно-реабилитационное направление ФКиС
  39. Гигиеническое направление ФКиС
  40. Лечебная физическая культура
- 4.2.**
1. Спорт высших достижений. Укажите цели.
  2. Оздоровительно-прикладная физическая культура. Цели.
  3. Лечебная физическая культура. Цели.
  4. В зависимости от среды проведения занятий различают фитнес:
  5. Закономерности, на которых базируется ОТ.
  6. Основные принципы ОТ.
  7. Назовите причины возросшей популярности ОТ. (причины бума ОТ).
  8. Назовите отрицательные последствия ОТ.
  9. «Здоровая тренированность».
  10. Популярность бега. Причины.
  11. Феномен сверхнагрузки. Что это такое. Студент должен сам написать определение.
  12. Тренировки на выносливость приводят к:
  13. Тренировка на силу приводит к:
  14. При занятиях оздоровительным бегом:
  15. Программно-целевой принцип (расставьте в порядке применения)
  16. Что позволяет контролировать регистратор пульса.
  17. Положительные факторы персональной тренировки.
  18. Принцип половых отличий.
  19. Возрастные изменения в организме (расставьте ниже буквы):
  20. Что означает термин общий фитнес?
  21. Каковы цели оздоровительной физической культуры
  22. Используется ли в оздоровительной тренировке принцип сверхнагрузки
  23. Укажите оптимальную длительность занятий оздоровительной физической культурой
  24. Укажите правильную формулу для определения рабочей ЧСС (ЧССр)
  25. Укажите зону (в %) функционального резерва при выполнении упражнений
  26. Возможно ли заниматься фитнесом в случаях:
  27. Какова оптимальная частота занятий фитнесом в неделю
  28. Назовите наиболее популярные методы развития гибкости в фитнес-программах
  29. Укажите три этапа силовой тренировки. (студент должен сам написать три этапа)
  30. Производственная гимнастика.
  31. Принцип оздоровительной направленности
  32. Система Купера (контролируемые беговые нагрузки)
  33. Система Амосова (режим 1000 движений)
  34. Система Михао Икай (10 000 шагов каждый день)
  35. Система Лидьярда (бег ради жизни)
  36. Система Пинкней Каллане (программа из 30 упражнений для женщин с акцентом на растяжение)
  37. Содержательные основы оздоровительной физической культуры
  38. Основы построения оздоровительной тренировки
  39. Производственная физическая культура и спорт
  40. Гигиена рабочего места бакалавра /специалиста

### **8.3. Примеры контрольных вопросов для текущего контроля освоения дисциплины**

**Итоговый контроль не предусмотрен**

## **9. УЧЕБНО-МЕТОДИЧЕСКОЕ ОБЕСПЕЧЕНИЕ ДИСЦИПЛИНЫ**

## 9.1. Рекомендуемая литература

### А. Основная литература

1. Головина, В. А. Учебная и внеучебная физкультурно-оздоровительная и спортивно-массовая работа / В. А. Головина, Т. Н. Акулова, И. В. Иванов. – 2-е изд., перераб. и доп. – М.: РХТУ им. Д.И. Менделеева, 2014. – 40 с.
2. Акулова, Т. Н. Физическая культура и спорт. История ФКиС: учеб. пособие / Т. Н. Акулова. – М.: РХТУ им. Д. И. Менделеева, 2020. – 96 с.
3. Плаксина, Н. В. Психолого-педагогические и медико-биологические основы в структуре дисциплины «Физическая культура и спорт»: учеб. пособие / Н. В. Плаксина, Т. Н. Акулова. – М.: РХТУ им. Д.И. Менделеева, 2020. – 124 с.

### Б. Дополнительная литература

1. Холодов, Ж. К. Теория и методика физического воспитания и спорта / Ж. К. Холодов, В. С. Кузнецов. – М.: Академия, 2018. – 496 с.
2. Олимпийский учебник студента: учебное пособие для олимпийского образования в высших учебных заведениях / В.С. Родиченко и др.; Олимпийский комитет России. – 9-е изд., перераб. и доп. – М.: Советский спорт, 2011. – 136 с. ил.

#### Электронный учебник в свободном доступе

1. Физическая культура студента: Учебник / Под ред. В.И. Ильинича. М.: Гардарики, 2000. – 448 с.// [http://elar.urfu.ru/bitstream/10995/1309/1/physical\\_culture.pdf](http://elar.urfu.ru/bitstream/10995/1309/1/physical_culture.pdf)

### 9.2. Рекомендуемые источники научно-технической информации

- Раздаточный иллюстративный материал к лекциям.
- Презентации к лекциям.
- Методические рекомендации по выполнению самостоятельных работ.
- Видео-консультации в условиях реализации дисциплины с ЭО и ДОТ.

#### Научные и публицистические журналы:

- Человек. Спорт. Медицина. ISSN 2500-0195,
- Адаптивная физическая культура. ISSN 1998-149X,
- Физическая культура: воспитание, образование, тренировка. ISSN
- Теория и практика физической культуры (англ). ISSN 2409-4234
- Теория и практика физической культуры (рус). ISSN 0040-3601
- Известия Тульского государственного университета. Физическая культура. Спорт. ISSN 2305-8404
- Культура физическая и здоровье. ISSN 1999-3455
- «Большой спорт» – журнал Алексея Немова. ISSN 1817–2547
- «Физическая культура, спорт – наука и практика». ISSN 1817-4779.

Для освоения дисциплины используются следующие нормативные и нормативно-методические документы:

- Федеральный закон Российской Федерации от 04.12.2007 № 329-ФЗ «О физической культуре и спорте в Российской Федерации» [Электронный ресурс] – Режим доступа: <http://pravo.gov.ru/proxy/ips/?docbody=&nd=102118584> (дата обращения 10.05.2021)

Ресурсы информационно–телекоммуникационной сети Интернет:

<http://studsport.ru>

Общероссийская общественная организация «Российский студенческий спортивный союз». Портал посвящен студенческому спорту как в Российской Федерации, так и в каждом конкретном регионе страны.

<https://mrsss.ru/>

Московское региональное отделение Общероссийской общественной организации «Российский студенческий спортивный союз». Портал посвящен студенческому спорту в Москве (вузы Москвы)

<https://vk.com/kafedrasportarxty>

Кафедра спорта РХТУ им. Д.И. Менделеева в контакте.

Страница создана с целью просвещения и популяризации спорта в Российском химико-технологическом университете, а также является навигатором в учебной деятельности по дисциплинам «Физическая культура и спорт» и «Элективные дисциплины по физической культуре и спорту».

<http://o-gto.ru/normy-gto-tablitsa-normativov/>

Портал является проводником по Всероссийскому физкультурно-спортивному комплексу «Готов к труду и обороне» (нормы ГТО, таблицы нормативов, техника выполнения, соревнования ГТО).

<https://www.minsport.gov.ru/sport/high-sport/skrytaya-edin-vseros/31598/>

Отдельный раздел на сайте Министерства спорта Российской Федерации, посвящен нормативному документу – Единая Всероссийская спортивная классификация 2018 – 2021 гг. (о всех видах спорта, правилах получения и присвоения разрядов и званий)

### **9.3. Средства обеспечения освоения дисциплины**

Для реализации рабочей программы подготовлены следующие средства обеспечения освоения дисциплины:

- компьютерные презентации интерактивных лекций – 4 (общее число слайдов - 80);
- банк тестовых заданий для текущего контроля освоения дисциплины (общее число вопросов – 40);
- банк тестовых заданий для тематического контроля освоения дисциплины (общее число вопросов – 40).

#### **Для теоретического раздела:**

- лекционная учебная аудитория, оборудованная переносными электронными средствами демонстрации (компьютер/ноутбук со средствами звуковоспроизведения, проектор, экран) и учебной мебелью;

#### **Для практического раздела:**

- спортивный зал, для проведения занятий: МПЗ, ППФП, ОФП.
- шведские стенки;
- скамейки гимнастические;
- мячи набивные;
- скакалки, гимнастические палки, обручи;
- резина спортивная;
- «колпачки» сигнальные;
- рулетки, секундомеры, измерительные линейки большие;
- коврики туристические, маты;
- зеркальная стенка

## **10. ПЕРЕЧЕНЬ ИНФОРМАЦИОННЫХ ТЕХНОЛОГИЙ, ИСПОЛЬЗУЕМЫХ В ОБРАЗОВАТЕЛЬНОМ ПРОЦЕССЕ**

Информационную поддержку изучения дисциплины осуществляет Информационно-библиотечный центр (ИБЦ) РХТУ им. Д.И. Менделеева, который

обеспечивает обучающихся основной учебной, учебно-методической и научной литературой, необходимой для организации образовательного процесса по дисциплине. Общий объем многоотраслевого фонда ИБЦ на 01.01.2021 г. составляет 1 716 243 экз.

Фонд ИБЦ располагает учебной, учебно-методической и научно-технической литературой в форме печатных и электронных изданий, а также включает официальные, справочно-библиографические, специализированные отечественные и зарубежные периодические и информационные издания. ИБЦ обеспечивает доступ к профессиональным базам данных, информационным, справочным и поисковым системам.

Каждый обучающийся обеспечен свободным доступом из любой точки, в которой имеется доступ к сети Интернет и к электронно-библиотечной системе (ЭБС) Университета, которая содержит различные издания по основным изучаемым дисциплинам и сформирована по согласованию с правообладателями учебной и учебно-методической литературы.

Для более полного и оперативного справочно-библиографического и информационного обслуживания в ИБЦ реализована технология Электронной доставки документов.

## **11. МАТЕРИАЛЬНО-ТЕХНИЧЕСКОЕ ОБЕСПЕЧЕНИЕ ДИСЦИПЛИНЫ**

В соответствии с учебным планом занятия по дисциплине *«Физическая культура и спорт»* проводятся в форме лекций и практических занятий.

### **11.1. Оборудование, необходимое в образовательном процессе:**

- для теоретического подраздела:

Лекционная учебная аудитория, оборудованная переносными электронными средствами демонстрации (компьютер/ноутбук со средствами звуковоспроизведения, проектор, экран) и учебной мебелью;

библиотека, имеющая рабочие компьютерные места для студентов, оснащенные компьютерами с доступом к базам данных и выходом в Интернет.

- для практического подраздела:

Спортивные залы различной направленности, оборудованные необходимым спортивным инвентарем:

- шведские стенки;
- скамейки гимнастические;
- мячи набивные;
- скакалки, гимнастические палки, обручи;
- резина спортивная;
- «колпачки» сигнальные;
- коврики туристические, маты;
- зеркальная стенка;
- фитболы и т.д.

Раздевалки студенческие (раздельно для мужчин и женщин), оборудованные шкафчиками для сменной одежды, скамейками для переодевания, дополнительными вешалками для одежды, душевыми кабинами, туалетными комнатами; розетками для подключения электрических приборов – фенов.

### **11.2. Учебно-наглядные пособия:**

Комплекты плакатов к разделам лекционного курса; комплекты плакатов к подразделам специальных курсов по избранному виду спорта.

### **11.3. Компьютеры, информационно-телекоммуникационные сети, аппаратно-программные и аудиовизуальные средства:**

Персональные компьютеры, укомплектованные проигрывателями CD и DVD, принтерами и программными средствами; копировальные аппараты; локальная сеть с выходом в Интернет.

#### 11.4. Печатные и электронные образовательные и информационные ресурсы:

Информационно-методические материалы: учебные пособия по дисциплине; раздаточный материал к разделам лекционного курса; раздаточный материал к методико-практическим занятиям по дисциплине.

Электронные образовательные ресурсы: электронные презентации к разделам лекционного курса; учебно-методические разработки в электронном виде; справочные материалы в печатном и электронном виде по правильности выполнения норм ВФСК ГТО в тестовом режиме; по избранному виду спорта; кафедральные библиотеки электронных изданий.

#### 11.5. Перечень лицензионного программного обеспечения

№ п/п	Наименование программного продукта	Реквизиты договора поставки	Количество лицензий	Срок окончания действия лицензии
1	WINHOME 10 Russian OLV NL Each AcademicEdition	Контракт № 28-35ЭА/2020 от 26.05.2020 Контракт № не определен, проводится закупочная процедура	Лицензия на операционную систему Microsoft Windows 10. ПО, не принимающее прямого участия в образовательных процессах.	бессрочно
2	Microsoft Office Professional Plus 2019 В составе: <ul style="list-style-type: none"> <li>• Word</li> <li>• Excel</li> <li>• Power Point</li> <li>• Outlook</li> <li>• <b>OneNote</b></li> <li>• <b>Access</b></li> <li>• <b>Publisher</b></li> <li>• <b>InfoPath</b></li> </ul>	Контракт № 28-35ЭА/2020 от 26.05.2020	Лицензия на ПО, принимающее участие в образовательных процессах.	12 месяцев (ежегодное продление подписки с правом перехода на обновлённую версию продукта)
3	O365ProPlusOpenStudents ShrdSvr ALNG SubsVL OLV NL 1Mth Acdmc Stdnt STUUseBnft Приложения в составе подписки: Outlook OneDrive Word 365 Excel 365 PowerPoint 365 Microsoft Teams	Контракт № 28-35ЭА/2020 от 26.05.2020 Контракт № не определен, проводится закупочная процедура	Лицензия на ПО, не принимающее прямого участия в образовательных процессах (инфраструктурное/вспомогательное ПО), количество лицензий равно числу обучающихся	12 месяцев (ежегодное продление подписки с правом перехода на обновлённую версию продукта)
4	Kaspersky Endpoint Security для бизнеса – Стандартный Russian	Контракт № 28-35ЭА/2020 от 26.05.2020		12 месяцев (ежегодное продление)

	Edition.	Контракт № не определен, проводится закупочная процедура		подписки с правом перехода на обновлённую версию продукта)
--	----------	--	--	--

## 12. ТРЕБОВАНИЯ К ОЦЕНКЕ КАЧЕСТВА ОСВОЕНИЯ ПРОГРАММЫ

Наименование разделов	Основные показатели оценки	Формы и методы контроля и оценки
<p><b>Раздел 1.</b> 1.1. Предмет «Физическая культура и спорт». Задачи и место дисциплины в подготовке бакалавра. Организация учебного процесса в рамках рейтинговой системы. Требования к зачету. Нормативно-правовая база дисциплины «Физическая культура и спорт»</p>	<p><i>Знает:</i> - научно-практические основы физической культуры и здорового образа жизни; - способы контроля и оценки физического развития и физической подготовленности; - правила и способы планирования индивидуальных занятий различной целевой направленности;</p> <p><i>Умеет:</i> - самостоятельно заниматься физической культурой и спортом; - осуществлять самоконтроль за состоянием своего организма и соблюдать правила гигиены и техники безопасности;</p> <p><i>Владеет:</i> - средствами и методами укрепления индивидуального здоровья, физического самосовершенствования</p>	<p>Баллы за письменное тестирование; выполнение тематического задания, лекцию</p>
<p>1.2. История физической культуры и спорта.</p>	<p><i>Знает:</i> - историю физической культуры и спорта, имеет представление о значимых спортивных событиях не только своей страны, но и мирового уровня; важнейшие достижения в области спорта; - спортивные традиции РХТУ им. Д.И. Менделеева, помнит о подвигах спортсменов в годы Великой отечественной войны 1941-1945 гг.</p> <p><i>Умеет:</i> - самостоятельно заниматься физической культурой и спортом;</p> <p><i>Владеет:</i> - должным уровнем физической</p>	<p>Баллы за письменное тестирование, лекцию Баллы за тематическо-исследовательскую работу</p>

	подготовленности для обеспечения полноценной социальной и профессиональной деятельности	
<p><b>Раздел 2.</b>  <b>2.1. Врачебный контроль и врачебное освидетельствование.</b>  <b>Профилактика спортивного травматизма.</b></p>	<p><i>Знает:</i></p> <ul style="list-style-type: none"> <li>- влияние оздоровительных систем физического воспитания на укрепление здоровья, профилактику заболеваний и вредных привычек,</li> <li>- способы контроля и оценки физического развития и физической подготовленности;</li> </ul> <p><i>Умеет:</i></p> <ul style="list-style-type: none"> <li>- самостоятельно заниматься физической культурой и спортом;</li> <li>- осуществлять самоконтроль за состоянием своего организма и соблюдать правила гигиены и техники безопасности;</li> </ul> <p><i>Владеет:</i></p> <ul style="list-style-type: none"> <li>- средствами и методами укрепления индивидуального здоровья, физического самосовершенствования</li> </ul>	<p>Баллы за письменное тестирование; выполнение тематического задания, лекцию</p>
<p><b>2.2. Образ жизни и его отражение в профессиональной деятельности</b>  <b>Здоровье человека как ценность. Основные требования к организации здорового образа жизни.</b></p>	<p><i>Знает:</i></p> <ul style="list-style-type: none"> <li>- научно-практические основы физической культуры и здорового образа жизни;</li> <li>- влияние оздоровительных систем физического воспитания на укрепление здоровья, профилактику профессиональных заболеваний и вредных привычек;</li> <li>- способы контроля и оценки физического развития и физической подготовленности;</li> </ul> <p><i>Умеет:</i></p> <ul style="list-style-type: none"> <li>- осуществлять самоконтроль за состоянием своего организма и соблюдать правила гигиены и техники безопасности;</li> <li>- поддерживать должный уровень физической подготовленности для обеспечения полноценной социальной и профессиональной деятельности;</li> </ul> <p><i>Владеет:</i></p> <ul style="list-style-type: none"> <li>- средствами и методами укрепления индивидуального здоровья, физического</li> </ul>	<p>Баллы за письменное тестирование  Баллы за тематическо-исследовательскую работу</p> <p>Все баллы должны быть набраны в семестре</p>

	самосовершенствования	
<p><b>Раздел 3.</b> 3.1. Гигиеническое обеспечение занятий физической культурой и спортом Гигиена физического воспитания и спорта.</p>	<p><i>Знает:</i> - научно-практические основы физической культуры и спорта и здорового образа жизни; - влияние оздоровительных систем физического воспитания на укрепление здоровья, профилактику профессиональных заболеваний и вредных привычек; - правила и способы планирования индивидуальных занятий различной целевой направленности <i>Умеет:</i> - осуществлять самоконтроль за состоянием своего организма и соблюдать правила гигиены и техники безопасности; <i>Владеет:</i> - средствами и методами укрепления индивидуального здоровья, физического совершенствования</p>	<p>Баллы за письменное тестирование; Лекцию, выполнение тематического задания.</p>
<p>3.2. Общая физическая и спортивная подготовка студентов в образовательном процессе Методические принципы физического воспитания. Общая физическая подготовка, её цели и задачи. Специальная физическая подготовка, её цели и задачи. Спортивная подготовка. Массовый спорт и спорт высших достижений, их цели и задачи.</p>	<p><i>Знает:</i> - влияние оздоровительных систем физического воспитания на укрепление здоровья, профилактику профессиональных заболеваний и вредных привычек; - способы контроля и оценки физического развития и физической подготовленности; - правила и способы планирования индивидуальных занятий различной целевой направленности; <i>Умеет:</i> - самостоятельно заниматься физической культурой и спортом; - подбирать индивидуальные комплексы по оздоровительной и физической культуре, по различным видам спорта; <i>Владеет:</i> - должным уровнем физической подготовленности, для обеспечения полноценной социальной и профессиональной деятельности</p>	<p>Баллы за письменное тестирование Баллы за тематическо-исследовательскую работу</p>
<p><b>Раздел 4.</b> 4.1. Биологические основы</p>	<p><i>Знает:</i> - влияние оздоровительных</p>	<p>Баллы за письменное</p>



<p>физической культуры и спорта          Организм человека как единая саморазвивающаяся биологическая система. Двигательная активность и ее влияние на устойчивость, и адаптационные возможности человека к умственным и физическим нагрузкам при различных воздействиях внешней среды. Утомление при физической и умственной работе. Значение мышечной релаксации (расслабления). Восстановление</p>	<p>систем физического воспитания на укрепление здоровья, профилактику профессиональных заболеваний и вредных привычек;          - способы контроля и оценки физического развития и физической подготовленности;  <i>Умеет:</i>          - осуществлять самоконтроль за состоянием своего организма и соблюдать правила гигиены и техники безопасности;          - подбирать индивидуальные комплексы по оздоровительной и физической культуре, по различным видам спорта;  <i>Владеет:</i>          - средствами и методами укрепления индивидуального здоровья, физического самосовершенствования</p>	<p>тестирование;          Лекцию, выполнение тематического задания.</p>
<p>4.2. Физическая культура и спорт в профессиональной деятельности бакалавра и специалиста          Место ППФП в системе подготовки будущего специалиста. Факторы, определяющие конкретное содержание ППФП. Методика подбора средств ППФП, организация и формы её проведения. Контроль за эффективностью ППФП студентов.          Производственная физическая культура.          Профилактика профессиональных заболеваний средствами физической культуры.</p>	<p><i>Знает:</i>          - научно-практические основы физической культуры и здорового образа жизни;          - способы контроля и оценки физического развития и физической подготовленности;          - правила и способы планирования индивидуальных занятий различной целевой направленности;  <i>Умеет:</i>          - самостоятельно заниматься физической культурой и спортом;          - подбирать индивидуальные комплексы по оздоровительной и физической культуре, по различным видам спорта;  <i>Владеет:</i>          - должным уровнем физической подготовленности, для обеспечения полноценной социальной и профессиональной деятельности</p>	<p>Баллы за письменное тестирование          Баллы за тематическо-исследовательскую работу          Все баллы должны быть набраны в семестре</p>

### **13. ОСОБЕННОСТИ ОРГАНИЗАЦИИ ОБРАЗОВАТЕЛЬНОГО ПРОЦЕССА ДЛЯ ИНВАЛИДОВ И ЛИЦ С ОГРАНИЧЕННЫМИ ВОЗМОЖНОСТЯМИ ЗДОРОВЬЯ**

Обучение инвалидов и лиц с ограниченными возможностями здоровья осуществляется по отдельно разработанной программе *«Адаптивная Физическая культура и спорт»* в соответствии с:

– Порядком организации и осуществления образовательной деятельности по образовательным программам – программам бакалавриата, программам специалитета, программам магистратуры (Приказ Минобрнауки РФ от 05.04.2017 № 301);

– Положением о порядке организации и осуществления образовательной деятельности по образовательным программам высшего образования – программам бакалавриата, программам специалитета, программам магистратуры в РХТУ им. Д.И. Менделеева, принятым решением Ученого совета РХТУ им. Д.И. Менделеева от 30.10.2019, протокол № 3, введенным в действие приказом ректора РХТУ им. Д.И. Менделеева от 14.11.2019 № 646А;

– Методическими рекомендациями по организации образовательного процесса для обучения инвалидов и лиц с ограниченными возможностями здоровья в образовательных организациях высшего образования, в том числе оснащённости образовательного процесса (утверждены заместителем Министра образования и науки РФ А.А. Климовым от 08.04.2014 № АК-44/05вн).

Дополнения и изменения к рабочей программе дисциплины

**«ФИЗИЧЕСКАЯ КУЛЬТУРА И СПОРТ»**

**основной образовательной программы**

18.03.02 Энерго- и ресурсосберегающие процессы в химической технологии, нефтехимии

и биотехнологии

код и наименование направления подготовки (специальности)

« \_\_\_\_\_ »  
наименование ООП

Форма обучения:   очная  

Номер изменения/дополнения	Содержание дополнения/изменения	Основание внесения изменения/дополнения
1.		протокол заседания Ученого совета № _____ от «___» _____ 20__ г.
		протокол заседания Ученого совета № _____ от «___» _____ 20__ г.
		протокол заседания Ученого совета № _____ от «___» _____ 20__ г.
		протокол заседания Ученого совета № _____ от «___» _____ 20__ г.
		протокол заседания Ученого совета № _____ от «___» _____ 20__ г.

**Министерство науки и высшего образования Российской Федерации  
федеральное государственное бюджетное образовательное учреждение  
высшего образования  
«Российский химико-технологический университет  
имени Д.И. Менделеева»**

---

**«УТВЕРЖДАЮ»**

Проректор по учебной работе

\_\_\_\_\_ С.Н. Филатов

«\_\_\_\_\_» \_\_\_\_\_ 2021 г.

**РАБОЧАЯ ПРОГРАММА ДИСЦИПЛИНЫ**

**Элективные дисциплины по физической культуре и спорту**

**Направление подготовки 18.03.02 Энерго - и ресурсосберегающие  
процессы в химической технологии, нефтехимии и биотехнологии**  
(Код и наименование направления подготовки)

**Профиль подготовки – «Охрана окружающей среды и рациональное  
использование природных ресурсов»**  
(Наименование профиля подготовки)

**Квалификация «бакалавр»**

**РАССМОТРЕНО И ОДОБРЕНО**  
на заседании Методической комиссии  
РХТУ им. Д.И. Менделеева  
«\_\_\_\_\_» \_\_\_\_\_ 2021 г.

Председатель \_\_\_\_\_ Н.А. Макаров

(Подпись)

(И.О. Фамилия)

**Москва 2021**

Программа составлена:

доцентом кафедры физического воспитания Т.Н. Акуловой

доцентом кафедры физического воспитания О.В. Носик

к.п.н., профессором кафедры физического воспитания С.И. Сучковым

Программа рассмотрена и одобрена на заседании кафедры физического воспитания  
«12» \_мая 2021 г., протокол № 13

## 1. ЦЕЛЬ И ЗАДАЧИ ДИСЦИПЛИНЫ

Программа составлена в соответствии с требованиями федерального государственного образовательного стандарта высшего образования – бакалавриат по направлению подготовки **18.03.02 Энерго - и ресурсосберегающие процессы в химической технологии, нефтехимии и биотехнологии** (ФГОС ВО), рекомендациями методической комиссии, и накопленным опытом преподавания дисциплины **кафедрой физического воспитания** РХТУ им. Д.И. Менделеева. Программа рассчитана на изучение дисциплины в течение четырех семестров.

Дисциплина **«Элективные дисциплины по физической культуре и спорту»** относится к обязательной части дисциплин учебного плана. Программа дисциплины предполагает, что обучающиеся имеют теоретическую подготовку в области физической культуры и спорта.

**Цель дисциплины** – формирование физической культуры личности и способности направленного использования разнообразных средств физической культуры и спорта, туризма для сохранения и укрепления здоровья, психофизической подготовки и самоподготовки к будущей профессиональной деятельности, получении навыка в одном из выбранных видов спорта.

**Задачи дисциплины** – заключаются в развитии следующих знаний, умений и навыков личности для:

- овладения системой практических умений и навыков, обеспечивающих совершенствование психофизических способностей;
- развития способностей использовать разнообразные формы физической культуры, спорта и туризма для сохранения и укрепления своего здоровья и здоровья своих близких в повседневной жизни и профессиональной деятельности;
- формирования мотивационно-ценностного отношения к физической культуре, физическому совершенствованию и самовоспитанию, установки на здоровый образ жизни;
- обучения техническим и тактическим приемам одного из видов спорта.
- совершенствования спортивного мастерства студентов – спортсменов.

Дисциплина **«Элективные дисциплины по физической культуре и спорту»** преподается 1–4 семестрах. Контроль успеваемости студентов ведется по принятой в университете рейтинговой системе.

Рабочая программа дисциплины может быть реализована с применением электронных образовательных технологий и электронного обучения полностью или частично

## 2. ТРЕБОВАНИЯ К РЕЗУЛЬТАТАМ ОСВОЕНИЯ ДИСЦИПЛИНЫ

Изучение дисциплины **«Элективные дисциплины по физической культуре и спорту»** направлено на приобретение следующих **компетенций и индикаторов их достижения**:

**Универсальные компетенции и индикаторы их достижения:**

Наименование категории (группы) УК	Код и наименование УК	Код и наименование индикатора достижения УК
Самоорганизация и саморазвитие (в том числе здоровьесбережение )	УК-7. Способен поддерживать должный уровень физической подготовленности для обеспечения	УК-7.1. Знает роль и значение физической культуры в жизни человека и общества; виды физических упражнений; научно-практические основы физической культуры и здорового образа жизни

	<p>полноценной социальной и профессиональной деятельности</p>	<p><b>УК-7.2.</b> Умеет поддерживать должный уровень физической подготовленности для обеспечения полноценной социальной и профессиональной деятельности</p> <p><b>УК-7.3.</b> Умеет использовать основы физической культуры для осознанного выбора здоровьесберегающих технологий с учетом внешних и внутренних условий реализации профессиональной деятельности</p> <p><b>УК-7.4.</b> Владеет средствами и методами укрепления здоровья, физического самосовершенствования; должным уровнем физической подготовленности для обеспечения полноценной социальной и профессиональной деятельности</p>
--	---	---

В результате изучения дисциплины студент бакалавриата должен:

*Знать:*

- научно-практические основы физической культуры и здорового образа жизни;
- влияние оздоровительных систем физического воспитания на укрепление здоровья, профилактику профессиональных заболеваний и вредных привычек;
- способы контроля и оценки физического развития и физической подготовленности;
- правила и способы планирования индивидуальных занятий различной целевой направленности;
- спортивные традиции МХТИ-РХТУ им. Д.И. Менделеева.

*Уметь:*

- поддерживать должный уровень физической подготовленности для обеспечения полноценной социальной и профессиональной деятельности;
- использовать основы физической культуры для осознанного выбора здоровьесберегающих технологий с учетом внешних и внутренних условий реализации профессиональной деятельности;
- самостоятельно заниматься физической культурой и спортом;
- осуществлять самоконтроль за состоянием своего организма и соблюдать правила гигиены и техники безопасности;
- выполнять индивидуально подобранные комплексы по физической культуре и различным видам спорта;
- осуществлять творческое сотрудничество в коллективных формах занятий физической культурой и спортом;
- выполнять приемы защиты и самообороны, страховки и самостраховки.

*Владеть:*

- средствами и методами укрепления здоровья, физического самосовершенствования;
- должным уровнем физической подготовленности, для обеспечения полноценной социальной и профессиональной деятельности;
- техническими и тактическими навыками в одном из видов спорта;
- использовать приобретенные знания и умения в практической деятельности и повседневной жизни

### 3. ОБЪЕМ ДИСЦИПЛИНЫ И ВИДЫ УЧЕБНОЙ РАБОТЫ

Вид учебной работы	В академ. часах	Семестр			
		1	2	3	4
Общая трудоемкость дисциплины по учебному плану	<b>328</b>	<b>56</b>	<b>92</b>	<b>90</b>	<b>90</b>
<b>Контактная работа – аудиторные занятия</b>	<b>192</b>	<b>32</b>	<b>64</b>	<b>64</b>	<b>32</b>
Практические занятия (ПЗ)	192	32	64	64	32
<b>Самостоятельная работа (СР)</b>	<b>136</b>	<b>24</b>	<b>28</b>	<b>26</b>	<b>58</b>
Контактная самостоятельная работа	<b>0,8</b>	<b>0,2</b>	<b>0,2</b>	<b>0,2</b>	<b>0,2</b>
Самостоятельное изучение разделов дисциплины	135,2	23,8	27,8	25,8	57,8
<b>Вид итогового контроля: зачет / экзамен</b>	зачет	зачет	зачет	зачет	зачет

Вид учебной работы	В астр. часах	Семестр			
		I	II	III	IV
Общая трудоемкость дисциплины по учебному плану	<b>246</b>	<b>42</b>	<b>69</b>	<b>67,5</b>	<b>67,5</b>
<b>Контактная работа – аудиторные занятия</b>	<b>144</b>	<b>24</b>	<b>48</b>	<b>48</b>	<b>24</b>
Практические занятия (ПЗ)	144	24	48	48	24
<b>Самостоятельная работа (СР)</b>	<b>102</b>	<b>18</b>	<b>21</b>	<b>19,5</b>	<b>43,5</b>
Контактная самостоятельная работа	0,6	0,15	0,15	0,15	0,15
Самостоятельное изучение разделов дисциплины	101,4	17,85	20,85	19,35	43,35
<b>Вид итогового контроля: зачет / экзамен</b>	зачет	зачет	зачет	зачет	зачет

### 4. СОДЕРЖАНИЕ ДИСЦИПЛИНЫ

#### 4.1. Разделы дисциплины и виды занятий

№ п/п	Раздел дисциплины	Академ. часов		
		Всего	КР Практ. зан.	СР
<b>1.</b>	<b>Раздел 1. Основы построения оздоровительной тренировки</b>	<b>118</b>	<b>48</b>	<b>70</b>
1.1.	Оздоровительная направленность – как важнейший принцип системы физического воспитания	16	12	4
1.2.	Основы построения оздоровительной тренировки	42	12	30



1.3.	Физкультурно-оздоровительные методики и системы	32	12	20
1.4.	Оценка состояния здоровья	28	12	16
<b>2</b>	<b>Раздел 2. Двигательные возможности человека – воспитание физических качеств. ВФСК ГТО</b>	<b>185</b>	<b>140</b>	<b>45</b>
2.1.	Появление и внедрение комплекса ГТО	38	35	3
2.2.	Воспитание физических качеств обучающихся	53	35	18
2.3.	Воспитание гибкости	45	35	10
2.4.	Подвижность двигательного навыка. Взаимосвязь физических качеств	49	35	14
<b>3</b>	<b>Раздел 3. Методика организации и проведения спортивных соревнований и физкультурно-массовых мероприятий. Этика физической культуры и спорта</b>	<b>29</b>	<b>8</b>	<b>21</b>
3.1.	Характеристика спортивных соревнований и физкультурно-массовых мероприятий	5	2	3
3.2.	Организация спортивных мероприятий	8	2	6
3.3.	Нравственные отношения в спорте	6	2	4
3.4.	Профилактика нарушений спортивной этики. ВАДА	10	2	8
<b>ИТОГО</b>		<b>328</b>	<b>196</b>	<b>136</b>

Каждый раздел программы имеет в своей структуре практические занятия.

Практический раздел программы реализуется на учебно-тренировочных занятиях в учебных группах по общей физической подготовке и избранным видам спорта.

Практические (учебно-тренировочные) занятия базируются на широком использовании теоретических знаний и методических умений, на применении разнообразных средств физической культуры и спорта, спортивной и профессионально-прикладной подготовки студентов.

Практические занятия помогают приобрести опыт творческой практической деятельности, развивают самостоятельность в физической культуре и спорте в целях достижения физического совершенства. Повышают уровень функциональных и двигательных способностей, направленно формируют качества и свойства личности.

Практические занятия состоят из специальной физической подготовки и соревновательной подготовки.

#### **Первый курс (первый год обучения)**

Основные задачи: определение уровня здоровья и физической подготовленности студентов по тестовой программе, осуществление взаимосвязи в освоении знаний, двигательных умений и навыков с формированием у студентов опыта подбора и практических реализаций собственных оздоровительных или тренировочных программ.

#### **Второй курс (второй год обучения)**

Основные задачи: повышение уровня физической подготовленности студентов; оценка динамики тестирования физического состояния здоровья студентов; подбор и освоение индивидуальных тренировочных или оздоровительных программ и практическая их реализация в самостоятельных занятиях. А также: освоение знаний и формирование умений и навыков, акцентированное развитие физических и специальных качеств, к предстоящей профессиональной деятельности; овладение практическими навыками использования тренажерных устройств, приспособлений и оборудования в организации самостоятельных занятий.

Критерием успешности освоения учебного материала является экспертная оценка преподавателя, учитывающая **регулярность посещения обязательных практических занятий**, выполнение установленных на данный семестр контрольных нормативов (тестов) общей физической и спортивно-технической подготовки для отдельных групп различной спортивной направленности.

С целью определения группы здоровья для занятий по дисциплине **«Элективные дисциплины по физической культуре и спорту»** в начале учебного года кафедра физического воспитания контролирует прохождение студентами врачебного контроля, принимая медицинские заключения о группе здоровья для занятий по физической культуре и спорту из городских поликлиник по месту жительства студента, ГП № 219, медицинских центров, имеющих лицензию на право предоставления медицинских услуг.

По результатам медицинского осмотра происходит распределение студентов по учебным отделениям.

В *основное* отделение распределяются студенты, на основании данных врачебного контроля, имеющие основную или подготовительную группу здоровья.

Студенты, получившие специальную медицинскую группу «А» или «Б», распределяются в *специальное медицинское* отделение. Для указанной категории студентов разработана отдельная программа по дисциплине **«Элективные дисциплины по физической культуре и спорту. Адаптивная физическая культура и спорт»**.

В *спортивное* отделение зачисляются студенты, имеющие спортивные разряды или хорошую физическую подготовку, позволяющую им быть зачисленным в сборные команды университета по различным видам спорта (медицинская группа здоровья – основная или подготовительная).

В каждом отделении происходит освоение практического раздела программы по видам спорта, представленным в университете (индивидуально по каждому виду спорта) и краткая теоретическая подготовка во время проведения занятия.

## 4.2 Содержание разделов дисциплины

**Раздел 1. Основы построения оздоровительной тренировки. Теоретико-методические основы физической культуры и спорта.**

1.1. Оздоровительная направленность – как важнейший принцип системы физического воспитания. Принцип оздоровительной направленности. Проектирование различных физкультурно-оздоровительных систем. Содержательные основы оздоровительной физической культуры и спорта. Основные направления: оздоровительно-рекреативное, оздоровительно-реабилитационное, спортивно-реабилитационное, гигиеническое.

1.2. Основы построения оздоровительной тренировки. Повышение функционального состояния организма и физической подготовленности. Методические правила: постепенность наращивания интенсивности и длительности нагрузок; разнообразие применяемых средств; системность занятий. Совершенствование адаптационно-регуляторных механизмов. ЧСС. Способы регламентации нагрузки: дозирование по относительным значениям мощности физических нагрузок; дозирование в соответствии с энергетическими затратами.

1.3. Физкультурно-оздоровительные методики и системы. Аэробные физические упражнения (ходьба, медленный бег, плавание, бег на лыжах и т.д.). Четыре основные фазы оздоровительной тренировки (вводная часть – разминка, основная часть – аэробная фаза, силовая нагрузка, заключительная часть – заминка).

1.4. Оценка состояния здоровья и физической подготовленности занимающихся физической культурой и спортом. Исходный уровень тренированности. Функциональные пробы (ЧСС, АД, ЖЕЛ и т.д.).

## **Раздел 2. Двигательные возможности человека – воспитание физических качеств. ВФСК ГТО.**

2.1. Появление и внедрение комплекса ГТО. ВФСК ГТО на современном этапе в высшей школе. Популяризация комплекса ГТО (послы ГТО, форменный стиль, интернет в помощь – регистрация на сайте, идентификационный номер). Выполнение испытаний. Ступени комплекса. Методика организации и проведения видов испытаний ГТО. Информационное обеспечение деятельности по внедрению ВФСК ГТО. Система взаимодействия в сфере физической культуры и спорта.

2.2. Воспитание физических качеств обучающихся (отдельные качественные стороны двигательных возможностей человека).

Воспитание силы (упражнения внешнего отягощения, упражнения с отягощением весом собственного веса, изометрические упражнения, упражнения в сопротивлении).

Воспитание быстроты. Скоростные физические упражнения.

Воспитание выносливости. Утомление. Циклические упражнения. Общая выносливость. Специальная выносливость. Равномерный и переменный методы.

2.3. Воспитание гибкости. Амплитуда движения. Суставы, связки, мышечные волокна, эластичность мышц. Общая и специальная гибкость.

2.4. Воспитание ловкости. Взаимосвязь ловкости с силой, быстротой, выносливостью, гибкостью. Подвижность двигательного навыка. Спортивные игры.

## **Раздел 3. Методика организации и проведения спортивных соревнований и физкультурно-массовых мероприятий.**

3.1. Характеристика спортивных соревнований и физкультурно-массовых мероприятий. Спортивные соревнования, проводимые по общепринятым правилам. Рекламно-пропагандистские мероприятия. Учебно-тренировочные мероприятия. Классификация спортивных соревнований по целям их проведения (Федеральный закон от 04.12.2007 № 329-ФЗ «О физической культуре и спорте в Российской Федерации»). Единая всероссийская спортивная классификация. Чемпионаты. Кубки. Первенства. Военно-прикладные виды спорта. Национальные виды спорта. Единый календарный план физкультурных и спортивных мероприятий).

3.2. Организация спортивных мероприятий. Олимпийская хартия. Федеральные (специальные, национальные) законы спорте. Классификация спортивных соревнований:

- классификационные, контрольные, отборочные, подводящие, показательные;

- командные, лично-командные, личные;

- международные, региональные, национальные, отдельной физкультурно-спортивной организации (вуза);

- очные, заочные.

Функции спортивных соревнований. Принципы проведения соревнований (принцип иерархичности и комплексности). Общие организационные моменты подготовки и проведения соревнований. Сценарий спортивного соревнования. Инвент-менеджмент в спорте. Системы проведения спортивных соревнований. Система прямого определения мест участников. Круговая система. Система с выбыванием. Смешанная система. Планирование, подготовка и проведение соревнований.

3.3. Нравственные отношения в спорте. Этический конфликт. Нереалистические (беспредметные) конфликты. Реалистические (предметные) конфликты. Конфликты дидактического характера. Прямые и косвенные методы погашения этических конфликтов. Основные понятия этики спорта. Нормативная этика. Прикладная этика. Профессиональная этика. Спортивное поведение. Честность. Отношение к сопернику. История возникновения этики в спорте. Фракции и современные «фанаты». Fair Play («Честная игра»). Fair Play – как основа этичного поведения в спорте. Кодекс спортивной этики. Комиссия по этике Олимпийского комитета России. Комитет Фейр Плей. Принципы Fair Play. Принцип уважения к правилам. Принцип уважения к сопернику.

Принцип уважения к решениям судей. Принцип равных шансов. Принцип самоконтроля.  
Формально честная игра. Неформальная честная игра.  
3.4. Профилактика нарушений спортивной этики. ВАДА. Кодекс ВАДА.  
Международная конвенция о борьбе с допингом в спорте. Справедливая игра.

## 8. СООТВЕТСТВИЕ СОДЕРЖАНИЯ ТРЕБОВАНИЯМ К РЕЗУЛЬТАТАМ ОСВОЕНИЯ ДИСЦИПЛИНЫ

№	В результате освоения дисциплины студент должен:	Раздел 1	Раздел 2	Раздел 3
<b>Знать:</b>				
1	- научно-практические основы физической культуры и здорового образа жизни	+	+	+
2	- влияние оздоровительных систем физического воспитания на укрепление здоровья, профилактику профессиональных заболеваний и вредных привычек	+	+	
3	- способы контроля и оценки физического развития и физической подготовленности	+	+	
4	- правила и способы планирования индивидуальных занятий различной целевой направленности	+	+	
5	- спортивные традиции МХТИ-РХТУ им. Д.И. Менделеева	+	+	+
<b>Уметь:</b>				
6	- выполнять индивидуально подобранные комплексы по физической культуре и различным видам спорта	+	+	
7	- осуществлять самоконтроль за состоянием своего организма и соблюдать правила гигиены и техники безопасности	+	+	
8	- осуществлять самоконтроль за состоянием своего организма и соблюдать правила гигиены и техники безопасности	+	+	
9	- осуществлять творческое сотрудничество в коллективных формах занятий физической культурой и спортом	+	+	+
10	- выполнять приемы защиты и самообороны, страховки и самостраховки	+	+	+
<b>Владеть:</b>				
11	- средствами и методами укрепления индивидуального здоровья, физического самосовершенствования	+	+	+
12	- должным уровнем физической подготовленности, необходимым для качественного усвоения профессиональных умений и навыков в процессе обучения в вузе, для обеспечения полноценной социальной и профессиональной деятельности после окончания учебного заведения	+	+	+
13	- техническими и тактическими навыками в одном из видов спорта	+	+	
14	- использовать приобретенные знания и умения в практической деятельности и повседневной жизни	+	+	+
В результате освоения дисциплины студент должен приобрести следующие <i>универсальные компетенции и индикаторы их достижения</i> :				
	<b>Код и наименование УК</b>	<b>Код и наименование индикатора достижения УК</b>		
15	УК-7. Способен поддерживать должный	УК-7.1. Знает роль и значение физической культуры в жизни человека и общества; виды физических упражнений; научно-практические основы		
		+	+	+

уровень физической подготовленности для обеспечения полноценной социальной и профессиональной деятельности	физической культуры и здорового образа жизни <b>УК-7.2.</b> Умеет поддерживать должный уровень физической подготовленности для обеспечения полноценной социальной и профессиональной деятельности <b>УК-7.3.</b> Умеет использовать основы физической культуры для осознанного выбора здоровьесберегающих технологий с учетом внешних и внутренних условий реализации профессиональной деятельности <b>УК-7.4.</b> Владеет средствами и методами укрепления здоровья, физического самосовершенствования; должным уровнем физической подготовленности для обеспечения полноценной социальной и профессиональной деятельности			
		+	+	+
		+	+	+
		+	+	+

## 9. ПРАКТИЧЕСКИЕ ЗАНЯТИЯ

### 9.1. Практические занятия

#### Примерные темы практических занятий по дисциплине.

Практические занятия проводятся под руководством преподавателя и направлены на углубление полученных знаний по дисциплине «Физическая культура и спорт», овладение системой практических умений и навыков по дисциплине «Элективные дисциплины по физической культуре и спорту», обеспечивающих совершенствование психофизических способностей; развитие способностей использовать разнообразные формы физической культуры, спорта и туризма для сохранения и укрепления своего здоровья; обучение техническим и тактическим приемам одного из видов спорта, а также совершенствование спортивного мастерства студентов – спортсменов.

*Учебный материал* для учебно-тренировочных занятий в соответствии с основными задачами содержится в поурочных планах по видам подготовки.

*К практическим занятиям* допускаются студенты, прошедшие медицинский осмотр и определившие свою группу здоровья (основную или подготовительную). Исключение делается студентам в первом семестре, для которых это правило действует сразу после предоставления первокурсниками медицинской справки по форме № 086/у (Приложение № 4), а также опроса студентов о состоянии их здоровья.

Занятия проводятся в двух отделениях: основном и спортивном.

**Практические занятия в основном учебном отделении**, где занимаются студенты основной и подготовительной медицинских групп, проводятся с направленностью на улучшение общей физической подготовки с использованием средств одного или нескольких видов спорта, определяемых возможностями спортивной базы, на которой проводятся занятия (стадион, игровой, гимнастический, фитнес, борьбы, тренажерный залы, скалодром, бассейн, легкоатлетический манеж или лыжная база).

Наполняемость группы не более **20** человек.

Обязательными видами физических упражнений для включения в рабочую программу по дисциплине «*Элективные дисциплины по физической культуре и спорту*» являются: отдельные дисциплины по легкой атлетике (бег 100 м, бег 3000 м – мужчины, бег 2000 м – женщины, прыжок в длину с места, подтягивание, сгибание-разгибание рук в упоре лежа, упражнения на укрепление мышц брюшного пресса), плавание, лыжные гонки, упражнения профессионально-прикладной физической подготовки.

В практическом разделе могут использоваться физические упражнения из различных видов спорта, оздоровительных систем физических упражнений. На занятиях могут применяться тренажерные устройства, различный спортивный инвентарь.

Практические занятия включает в себя соревнования различного вида и уровня.

Практический учебный материал для студентов **спортивного отделения**.

Обеспечивается дальнейшее повышение уровня общефизической и специальной физической подготовки студентов. Особое место отводится формированию основ знаний, умений и навыков организации самостоятельных занятий, использованию тренажерных устройств и различного спортивного инвентаря для физического совершенствования. Студенты спортивного отделения могут заниматься по индивидуальному графику по избранным видам спорта с выполнением зачетных требований в установленные сроки. График учебного процесса спортивного отделения должен предусматривать полное изучение тематики теоретического, методического и практического разделов рабочей программы с учетом специфики его организации на спортивном отделении.

Наполняемость группы не более **20** человек.

Учебно-практические занятия, в значительной степени, должны носить консультационный характер, практические рекомендации необходимо подкреплять постоянным контролем преподавателя за их выполнением студентом.

Содержание и конкретные средства каждого практического занятия определяются преподавателем учебной группы. Преподаватель несет полную ответственность за соответствие используемых упражнений и их дозировок возможностям каждого отдельного студента.

Перевод студента из одного учебного отделения в другое осуществляется только по завершении семестра, после аттестации в предыдущем отделении.

***По медицинским показателям студент может быть переведен в специальное медицинское отделение в любое время в течение семестра.***

#### Примерные темы практических занятий

Раздел	Темы практических занятий	Время занятий
1	Основы построения оздоровительной тренировки. Обучение фазам оздоровительной тренировки (разминка, аэробная фаза, силовая нагрузка, заключительная часть – заминка).	2 акад. часа
	Формирование необходимого фонда двигательных умений и навыков из отдельных видов спорта, закрепление и совершенствование их. Элементы ритмической, художественной гимнастики (девушки), элементы борьбы (юноши).	2 акад. часа
	Формирование умений и навыков в проведении комплекса гигиенической гимнастики с целью развития силовых способностей. Овладение рациональной спортивной техникой.	2 акад. часа
	Формирование умений и навыков в проведении комплекса гигиенической гимнастики с целью развития гибкости. Техническое выполнение специальных упражнений.	2 акад. часа
	Способы дозирования физической нагрузки. Влияние физической нагрузки на развитие и совершенствование физических способностей у занимающихся с различным уровнем подготовленности.	2 акад. часа
	Проведение комплекса гигиенической гимнастики с применением общеразвивающих упражнений без оборудования. Анализ проведения. Работа над ошибками. Гимнастический комплекс: изучение строевых, общеразвивающих, Комплексы упражнений на развитие баланса, координации, ловкости.	2 акад. часа
	Хатха-йога, гимнастика цигун, разновидности дыхательных гимнастик.	2 акад. часа
	Тестирующие упражнения для оценки физической подготовленности у разных категорий занимающихся в зависимости от направленности тренировочного процесса.	2 акад. часа
	Применение упражнений аэробного характера с целью развития выносливости. Формирование умений и навыков в поведении комплекса оздоровительной тренировки с целью развития выносливости в общей и специальной тренировке.	2 акад. часа
	Тренировка вестибулярного аппарата. Подбор упражнений с учетом особенностей возрастного развития и физического состояния человека. Техника физических упражнений. Определение уровня развития координационных способностей.	2 акад. часа
	Отработка пространственных характеристик двигательных действий (исходное положение, положение тела, во время выполнения упражнения, траектория движений, амплитуды движений).	2 акад. часа



	Использование физической помощи и страховки в процессе освоения двигательных действий с учетом возможностей занимающихся.	2 академ. часа
	Методы оценки функционального состояния и физического развития организма. Обучение контролю ЧСС во время проведения занятия. Способы регламентации нагрузки.	2 академ. часа
	Основы построения оздоровительной тренировки. Обучение фазам оздоровительной тренировки (разминка, аэробная фаза, силовая нагрузка, заключительная часть – заминка).	2 академ. часа
	Формирование необходимого фонда двигательных умений и навыков из отдельных видов спорта, закрепление и совершенствование их. Элементы ритмической, художественной гимнастики (девушки), элементы борьбы (юноши).	2 академ. часа
	Формирование умений и навыков в проведении комплекса лечебной гимнастики с целью развития силовых способностей. Овладение рациональной спортивной техникой.	2 академ. часа
2	Воспитание физических качеств – апогей – сдача норм ВФСК ГТО	2 академ. часа
	Теоретический раздел занятия – историческая справка – появление и внедрение комплекса ГТО. Ступени комплекса. Основные тесты комплекса	2 академ. часа
	Теория и методика выполнения тестов комплекса	2 академ. часа
	Воспитание физических качеств обучающихся: воспитание силы, быстроты, ловкости, выносливости, гибкости и т.д.	2 академ. часа
	Воспитание силы – разучивание и отработка упражнений в сопротивлении, работа с отягощением веса собственного веса и т.д.) Воспитание быстроты – скоростные физические упражнения)	2 академ. часа
	Воспитание выносливости (циклические упражнения, общая выносливость, специальная выносливость)	2 академ. часа
	Воспитание гибкости (амплитуда движения, суставы, связки, волокна и т.д.). Различные комплексы упражнений на гибкость	2 академ. часа
	Воспитание ловкости: подвижность двигательного навыка.	2 академ. часа
	Комплекс упражнений на развитие координации	2 академ. часа
3	Методика организации и проведения спортивных соревнований и физкультурно-массовых мероприятий	2 академ. часа
	Изучение видов соревнований, классификация соревнований по рангу.	2 академ. часа
	Во время проведения занятий – возможны мини веселые старты (объяснение правил соревнований, правил судейства, технике выполнения различных упражнений в игровой форме). Соревнования по избранному виду спорта.	2 академ. часа
	Волонтерская составляющая проведения соревнований: изучение правил соревнований, волонтеры и помощники судей.	2 академ. часа
	Обучение в составлении сценарного плана физкультурно-массовых мероприятий, подготовка наградной атрибутики. Общие организационные моменты	2 академ. часа
	Системы проведения спортивных соревнований (круговая система, система с выбыванием, смешанная система)	2 академ. часа
	Этика спорта. Нормативные понятия этики (обучение студентов этике	2 академ. часа

спортивного поведения на протяжении всего периода обучения).	часа
Нравственное отношение в спорте. Честность. Отношение к сопернику, к товарищу по команде, спортсмену на занятиях.	2 акад. часа
В спортивном отделении – этически конфликт. Обучение Fair Play – как основе этического поведения в спорте.	2 акад. часа
Изучение принципов Fair Play.	2 акад. часа
Профилактика нарушений спортивной этики.	2 акад. часа
Беседы на практических занятиях о вреде допинга	2 акад. часа

### Примеры содержания практических занятий

Раздел	Содержание практического занятия	Время занятия
<b>1</b>	<p><b>Основы построения оздоровительной тренировки</b></p> <p>Цель занятия: освоить методы функционального состояния</p> <p>Содержание занятия:</p> <ul style="list-style-type: none"> <li>- понятие о контроле и самоконтроле;</li> <li>- методика оценки функционального состояния сердечно-сосудистой системы;</li> </ul> <p>Оборудование: секундомер, абонемент</p> <p>Ход занятия:</p> <p>Преподаватель кратко объясняет цель, задачи, структуру занятия.</p> <p>Студенты выполняют функциональные пробы для оценки сердечно-сосудистой системы (подсчет пульса до начала занятия – в состоянии покоя, заносится во вкладыш абонемента)</p> <p>Во время проведения занятия преподаватель несколько раз (после основной части, аэробной, силовой, заключительной) просит студента измерить свой пульс и занести в абонемент. В конце занятия совместно преподаватель – студент проверяем динамику пульса.</p> <p>В конце занятия студенты должны:</p> <p>Знать: простые методы самоконтроля за функциональным состоянием организма;</p> <p>Уметь: проводить функциональные пробы и анализировать реакцию организма на выполненную физическую нагрузку</p> <p>Владеть: навыками анализа данных проведенных функциональных проб для оценки работы сердечно-сосудистой системы</p>	<b>2 акад. часа</b>
<b>2</b>	<p><b>Двигательные возможности человека – воспитание физических качеств</b></p> <p>Цель занятия: освоить методику развития основных физических качеств.</p> <p>Содержание занятия: Основные понятия физических качеств.</p> <p>Методика развития гибкости.</p> <p>Ход занятия:</p> <p>Преподаватель сообщает цель, задачи, содержание занятия, знакомит с основами методики развития физического качества: гибкость.</p> <p>Во время проведения занятия преподаватель акцентирует внимание студентов на выполнение специальных упражнений, которые способствуют развитию физического качества гибкость,</p> <p>Предлагается выполнить норматив из ВФСК ГТО гибкость.</p>	<b>2 акад. часа</b>

	<p>Преподаватель объясняет ход выполнения упражнения, правильность, последовательность выполнения упражнения.</p> <p>В конце занятия преподаватель записывает параметры результата выполнения упражнения на развитие гибкости.</p> <p>Контрольные точки можно проводить каждый месяц, а в конце семестра посмотреть вместе со студентом динамику развития норматива.</p> <p>Оборудование: спортивный инвентарь для развития качества гибкость, степ –платформа или гимнастическая скамья, с которых можно выполнять норматив на развитие гибкости, линейка, туристические коврики, для проведения разминки и основной части выполнения упражнений на развития гибкости.</p> <p>В результате занятия студенты должны:</p> <p>Знать: упражнения и виды спорта, развивающие физические качества (гибкость)</p> <p>Уметь: индивидуально подбирать средства и методы направленного развития и совершенствования физического качества гибкость. (Так по развитию каждого физического качества).</p> <p>Владеть: навыками в проведении занятия на развитие физического качества гибкость</p>	
3	<p><b>Методика организации и проведения спортивных соревнований. Методика составления индивидуального занятия по избранному виду спорта</b></p> <p>Цель занятия: ознакомиться с методикой проведения и составления самостоятельных занятий с гигиенической и тренировочной направленностью на примере занятия по легкой атлетике (направление ОФП).</p> <p>Содержание занятия: составление плана-конспекта проведения занятия. Подготовка и проведение занятия (по его основным частям: подготовительная часть, основная, заключительная).</p> <p>Ход занятия:</p> <p>Преподаватель сообщает цель, задачи, структуру занятия. Знакомит с простейшими формами самостоятельных занятий физическими упражнениями. Разбирается содержание подготовительной части занятия. Предлагается одному из студентов провести с группой подготовительную часть. Важен контроль за правильностью выполнения, соблюдения соответствующей последовательности выполнения упражнений осуществляет преподаватель.</p> <p>Студенты активно включаются в обсуждение содержания упражнений.</p> <p>Разбираются возможные разделы легкой атлетике, по которым целесообразно проводить занятие. После чего проводится обсуждение основной и заключительной частей занятия. Предлагается одному из студентов провести заключительную часть занятия.</p> <p>Раскрывается структура написания плана-конспекта занятия.</p> <p>Оборудование: для выполнения теста: прыжок в длину с места необходима измерительная линейка, бланк плана-конспекта.</p> <p>В результате проведенного занятия студенты должны:</p> <p>Знать: особенности форм содержания и структуры самостоятельных занятий физическими упражнениями.</p> <p>Уметь: составить и провести самостоятельно занятие тренировочной направленности.</p>	2 акад. часа

	<p>После проведения занятия «методики составления индивидуального занятия по избранному виду спорта», можно перейти к занятию «методика организации и проведения спортивных соревнований».</p> <p>Цель занятия: ознакомиться с методикой подготовки и проведения соревнования по избранному виду спорта на примере легкой атлетики (направление ОФП).</p> <p>Содержание занятия: обсуждение правил проведения соревнований, комплексного построения соревнований от регистрации участников до проведения церемонии награждения. Со студентами обсуждаются принципы Fair Play, принципы нарушений правил не применения допинга в спорте. Предлагается студентам самим провести небольшие соревнования в рамках учебно-тренировочного занятия.</p> <p>В результате занятия студенты должны:</p> <p>Знать: правила проведения соревнований по легкой атлетике (по выбранному виду спорта).</p> <p>Уметь: составить сценарий проведения соревнований по легкой атлетике.</p> <p>Владеть: навыками в организации и непосредственно в проведении соревнований</p>	
--	---	--

## 9.2. Лабораторные занятия

Лабораторные занятия – учебным планом не предусмотрены

## 10. САМОСТОЯТЕЛЬНАЯ РАБОТА

Самостоятельная работа проводится с целью углубления знаний по дисциплине и предусматривает:

- ознакомление и проработку рекомендованной литературы, работу с электронно-библиотечными системами;
- посещение отраслевых (профильных по физической культуре и спорту) выставок и семинаров;
- участие в конференциях РХТУ им. Д.И. Менделеева по тематике дисциплины;
- подготовку к выполнению практических контрольных тестов (1, 2, 3 и 4 семестры) по дисциплине.

Планирование времени на самостоятельную работу, необходимого на изучение дисциплины, студентам лучше всего осуществлять на весь период изучения, предусматривая при этом регулярное повторение пройденного материала. Материал, законспектированный на лекциях, необходимо регулярно дополнять сведениями из литературных источников, представленных в рабочей программе. При работе с указанными источниками рекомендуется составлять краткий конспект материала, с обязательным фиксированием библиографических данных источника.

Самостоятельная работа обучающихся при освоении разделов дисциплины осуществляется при руководстве и консультировании ведущего преподавателя отделения (ОФП, ГСС), или специализации (в группах специализаций, осуществляющих деятельность по оказанию физкультурно-оздоровительных и спортивных услуг университета), в форме индивидуальных или групповых занятий.

Виды, содержание самостоятельной работы, формы контроля и отчетности о результатах самостоятельной работы, в том числе методические рекомендации обучающимся, преподавателям, определяются рабочей программой дисциплины.

Оценивание результатов самостоятельной работы обучающихся осуществляется в рамках текущего контроля успеваемости и промежуточной аттестации обучающихся.

Разработка кейсов заданий для реализации самостоятельной работы студентов, производится кафедрой физического воспитания университета, с учетом направленности на формирование результатов освоения дисциплины, как части образовательной программы.

Выполнение заданий при реализации часов, выделенных в раздел самостоятельной работы, способствует закреплению студентами знаний и навыков научно-практических основ физической культуры и спорта, методики самостоятельных занятий, особенности использования средств физической культуры для оптимизации работоспособности, а также развития основы и методики развития физических качеств и двигательных навыков. Студенты должны уметь использовать средства и методы физического воспитания для профессионального и личностного развития, физического самосовершенствования, формирования здорового образа жизни; владеть средствами и методами укрепления индивидуального здоровья, ценностями физической культуры личности для успешной социально-культурной и профессиональной деятельности.

Результат самостоятельной работы студентов представляется в виде контрольных работ и отчетов в соответствии с учебно-тематическими планами дисциплины утвержденных для отделений (ОФП, ГСС), или специализации (в группах специализаций, осуществляющих деятельность по оказанию физкультурно-оздоровительных и спортивных услуг университета), в форме индивидуальных или групповых занятий.

Размещение кейсов заданий для самостоятельной работы и предоставление результатов самостоятельной работы студентов возможно: как на бумажном носителе, так и посредством электронных образовательных платформ, после чего студенты допускаются к промежуточной аттестации.

Для отдельных обучающихся в зависимости от степени ограниченности здоровья возможна разработка индивидуального учебного плана самостоятельной работы с индивидуальными заданиями и сроками их выполнения.

Для инвалидов и лиц с ОВЗ в университете устанавливается особый порядок освоения дисциплины, с учетом рекомендаций и заключения выданного по результатам медицинского обследования (основанием является медицинский документ, предоставленный из медицинских учреждений, имеющих лицензию на право ведения медицинской деятельности), кафедрой физического воспитания университета разрабатываются кейсы заданий для реализации самостоятельной работы в отделениях по Адаптивной физической культуре.

Порядок организации самостоятельной работы студентов по дисциплине разрабатывается кафедрой физического воспитания университета и согласовывается с учебным управлением университета, а также утверждается проректором по учебной работе.

№	Самостоятельная работа Раздел дисциплины по семестрам	I	II	III	IV	Всего часов СР
<b>1.</b>	<b>Раздел 1. Основы построения оздоровительной тренировки</b>					<b>70</b>
1.1.	Оздоровительная направленность – как важнейший принцип системы физического воспитания	2		2		4
1.2.	Основы построения оздоровительной тренировки	6	6	8	10	30
1.3.	Физкультурно-оздоровительные методики и системы	4	6	4	6	20
1.4.	Оценка состояния здоровья	4	2	2	8	16
<b>2</b>	<b>Раздел 2. Двигательные возможности человека – воспитание физических качеств. ВФСК ГТО</b>					<b>45</b>
2.1.	Появление и внедрение комплекса ГТО		2		1	3
2.2.	Воспитание физических качеств обучающихся	2	2	2	12	18

2.3.	Профессионально-прикладная физическая подготовка	2	2	2	4	10
2.4.	Подвижность двигательного навыка. Взаимосвязь физических качеств		4	2	8	14
<b>3</b>	<b>Раздел 3. Методика организации и проведения спортивных соревнований и физкультурно-массовых мероприятий. Этика физической культуры и спорта</b>					<b>17</b>
3.1.	Характеристика спортивных соревнований и физкультурно-массовых мероприятий	2			1	3
3.2.	Организация спортивных мероприятий	2	2	2		6
3.3.	Нравственные отношения в спорте				4	4
3.4.	Профилактика нарушений спортивной этики. ВАДА				4	4
	<b>ИТОГО</b>	<b>24</b>	<b>26</b>	<b>24</b>	<b>58</b>	<b>132</b>

## 8. ПРИМЕРЫ ОЦЕНОЧНЫХ СРЕДСТВ ДЛЯ КОНТРОЛЯ ОСВОЕНИЯ ДИСЦИПЛИНЫ

Учебная дисциплина «*Элективные дисциплины по физической культуре и спорту*» включает 3 раздела, каждый из которых имеет определенную логическую завершенность.

С целью успешного изучения материала каждого раздела рекомендуется регулярное посещение практических занятий, а также использование сведений, содержащихся в литературных источниках, представленных в рабочей программе дисциплины.

Рабочая программа дисциплины предусматривает практические занятия, выполнение контрольных практических тестов (общих и специальных контрольных нормативов), в рамках текущего контроля, выполнение заданий с целью освоения часов самостоятельной работы.

Совокупная оценка по дисциплине складывается из оценок за практические занятия (максимальная оценка в 1 и 4 семестрах – 32 балла, в 2 и 3 семестрах – 66 баллов), выполнение общих и специальных контрольных практических тестов (максимальная оценка за выполнение общих контрольных тестов – 20 баллов, максимальная оценка за выполнение специальных контрольных тестов – 8 баллов), освоение часов самостоятельной работы (максимальная оценка в 1 и 4 семестрах – 40 баллов, в 2 и 3 семестрах - 16 баллов).

### 1 курс, I семестр (осенний) 2020/2021 уч. г. (Группа здоровья основная)

Месяц	Практические занятия (контактная работа)		Текущий и итоговый контроль			
			Самостоятельная работа*		Контактная самостоятельная работа*	
	<i>Освоенные часы (практ. занятия)</i>	<i>баллы</i>	<i>Освоенные часы</i>	<i>баллы</i>	<i>Контрольные нормативы</i>	<i>баллы</i>
Сентябрь	8 часов (4 занятия)	8 баллов	-	-	100м** Кросс**	4 балла 4 балла
Октябрь	8 часов (4 занятия)	8 баллов	6 часов	10 баллов	-	-
Ноябрь	8 часов (4 занятия)	8 баллов	6 часов	10 баллов	-	-
Декабрь	8 часов (4 занятия)	8 баллов	12 часов	40 баллов	Пресс** Отжимание** Длина**	4 балла 4 балла 4 балла
					Специальные*** нормативы	8 баллов
Всего в семестре	32 часа (16 занятий)	<b>32 балла</b>	24 часа	<b>40 баллов</b>	<b>28 баллов</b>	
<b>ИТОГО</b>	<b>56 часов / 100 баллов</b>					

**1 курс, II семестр (весенний) 2020/2021 уч. г.**  
(Группа здоровья основная)

Месяц	Практические занятия (контактная работа)		Текущий и итоговый контроль			
			Самостоятельная работа*		Контактная самостоятельная работа*	
	Освоенные часы (практ. занятия)	баллы	Освоенные часы	баллы	Контрольные нормативы	баллы
Февраль	16 часов (8 занятий)	16 баллов	-	-	-	-
Март	16 часов (8 занятий)	16 баллов	8 часов	-	-	-
Апрель	16 часов (8 занятий)	16 баллов	8 часов	-	Отжимание** Длина**	4 балла 4 балла
Май	18 часов (9 занятий)	18 баллов	10 часов	16 баллов	Пресс** 100м** Кросс**	4 балла 4 балла 4 балла
					Специальные** * нормативы	8 баллов
Всего в семестре	66 часов (33 занятия)	<b>66 баллов</b>	26 часов	<b>16 баллов</b>	<b>28 баллов</b>	
<b>ИТОГО</b>	<b>92 часа / 100 баллов</b>					

\* Самостоятельное (или частично самостоятельное) выполнение студентом блоков тематических заданий, разработанных кафедрой физического воспитания в соответствии с учебно-тематическими планами отделений или специализаций на текущий учебный семестр

\*\* Общие контрольные нормативы (их списка норм ВФСК ГТО). К выполнению контрольных нормативов студенту в семестре необходимо освоить не менее 40 часов учебной дисциплины

\*\*\* Специальные контрольные нормативы, разработанные кафедрой физического воспитания в соответствии со спецификой отделений или специализаций на текущий учебный семестр. К выполнению контрольных нормативов студенту в семестре необходимо освоить не менее 40 часов учебной дисциплины

**2 курс, III семестр (осенний) 2020/2021 уч. г.**  
(Группа здоровья основная)

Месяц	Практические занятия (контактная работа)		Текущий и итоговый контроль			
			Самостоятельная работа*		Контактная самостоятельная работа*	
	Освоенные часы (практ. занятия)	баллы	Освоенные часы	баллы	Контрольные нормативы	баллы
Сентябрь	16 часов (8 занятий)	16 баллов	-	-	100м** Кросс**	4 балла 4 балла
Октябрь	16 часов (8 занятий)	16 баллов	8 часов		-	-
Ноябрь	16 часов (8 занятий)	16 баллов	8 часов		-	-
Декабрь	18 часов (9 занятий)	18 баллов	8 часов	16 баллов	Пресс** Отжимание** Длина**	4 балла 4 балла 4 балла
					Специальные** * нормативы	8 баллов
Всего в семестре	66 часов (33 занятия)	<b>66 баллов</b>	24 часа	<b>16 баллов</b>	<b>28 баллов</b>	
<b>ИТОГО</b>	<b>90 часов / 100 баллов</b>					

**2 курс, IV семестр (весенний) 2020/2021 уч. г.**  
(Группа здоровья основная)

Месяц	Практические занятия (контактная работа)		Текущий и итоговый контроль			
			Самостоятельная работа*		Контактная самостоят. работа*	
	Освоенные часы (практ. занятия)	баллы	Освоенные часы	баллы	Контрольные нормативы	баллы
Февраль	8 часов (4 занятия)	8 баллов	12 часов	4 балла	-	-
Март	8 часов (4 занятия)	8 баллов	12 часов	4 балла	-	-
Апрель	8 часов (4 занятия)	8 баллов	12 часов	8 баллов	Отжимание** Длина**	4 балла 4 балла
Май	8 часов (4 занятия)	8 баллов	22 часа	24 балла	Пресс** 100м** Кросс**	4 балла 4 балла 4 балла
					Специальные** * нормативы	8 баллов
Всего в семестре	32 часа (16 занятий)	<b>32 балла</b>	58 часов	<b>40 баллов</b>	<b>28 баллов</b>	
<b>ИТОГО</b>	<b>90 часов / 100 баллов</b>					

\* Самостоятельное (или частично самостоятельное) выполнение студентом блоков тематических заданий, разработанных кафедрой физического воспитания в соответствии с учебно-тематическими планами отделений или специализаций на текущий учебный семестр

\*\* Общие контрольные нормативы (их списка норм ВФСК ГТО). К выполнению контрольных нормативов студенту в семестре необходимо освоить не менее 40 часов учебной дисциплины

\*\*\* Специальные контрольные нормативы, разработанные кафедрой физического воспитания в соответствии со спецификой отделений или специализаций на текущий учебный семестр. К выполнению контрольных нормативов студенту в семестре необходимо освоить не менее 40 часов учебной дисциплины

### 8.1. Реферативно-аналитическая работа Примерные темы реферативно-аналитической работы

#### Раздел 1.

1. Формы занятий физическими упражнениями.
2. Что такое урочные формы занятий.
3. Что такое внеурочные формы занятий.
4. Малые формы занятий.
5. Крупные формы занятий.
6. Соревновательные формы занятий.
7. Основная направленность занятий по общей физической подготовке.
8. Спортивно-тренировочные занятия.
9. Методико-практические занятия.
10. Занятия по прикладной физической подготовке.
11. Для чего необходима вводная часть, подготовительная, основная, заключительная части занятия
12. Индивидуальные и групповые занятия.
13. Цель спортивной тренировки.
14. Какие стороны подготовки спортсмена входят в содержание спортивной тренировки
15. Для чего необходима теоретическая подготовка спортсмена в выбранном виде спорта
16. Что включает в себя техническая подготовка спортсмена
17. Для чего необходима психологическая подготовка спортсмена



18. Для чего необходима тактическая подготовка спортсмена
19. Основные задачи, решаемые в ходе подготовки оздоровительной тренировки
20. Основные задачи, решаемые в ходе спортивной тренировки
21. В чем разница между оздоровительной и спортивной тренировкой
22. Чем характеризуется «тренированность»
23. Чем характеризуется «подготовленность»
24. Чем характеризуется «спортивная форма»
25. Что такое «специальная тренированность»
26. Что такое «общая тренированность»
27. Перечислите принципы спортивной тренировки.
28. Перечислите принципы оздоровительной тренировки.
29. Принципы индивидуализации при построении и проведении тренировок
30. Характеристики спортивной специализации
31. Избранные соревновательные упражнения, специально подготовленные упражнения.
32. Методы спортивной тренировки.
33. Общепедагогические методы спортивной тренировки.
34. Практические методы, наглядные методы.
35. Методы, направленные (преимущественно) на совершенствование физических качеств
36. Интервальный метод тренировки
37. Игровой метод оздоровительной тренировки
38. Структура тренировки
39. Этап углубленной специализации
40. Этап совершенствования

## **Раздел 2.**

1. Комплекс ГТО в нашей стране
2. Из скольких ступеней состоял первый комплекс ГТО в нашей стране
3. Вторая ступень комплекса ГТО
4. Ступень «Будь готов к труду и обороне»
5. Специальная ступень комплекса ГТО «ВСК» (военно-спортивный комплекс)
6. Ступень «ГЗР» (готов к защите Родины)
7. В 1968 году введен комплекс «Готов к гражданской обороне», для какой категории граждан введен этот комплекс
8. Прекращение существования комплекса ГТО
9. Возрождение ВФСК ГТО
10. Современный комплекс ГТО – ступени и части
11. Нормативно-тестирующая часть ВФСК ГТО, спортивная часть ВФСК ГТО
12. Принципы построения комплекса ГТО
13. Основными направлениями внедрения комплекса ГТО являются:
14. Структура каждой ступени комплекса ГТО (блоки)
15. К обязательным тестам относятся:
16. К тестам по выбору относятся:
17. Послы ГТО. Фирменный стиль ГТО
18. Идентификационный номер, что означают цифры идентификационного номера
19. Медицинская справка-допуск на выполнение норм ГТО
20. В течении какого времени выполняются нормативы комплекса ГТО
21. Протокол тестирования ГТО, кто его подписывает, сколько лет хранятся данные о выполнении гражданами испытаний комплекса ГТО
22. Знак отличия ГТО
23. Приказ о награждении граждан золотым знаком ГТО

24. Для того чтобы участники могли полностью реализовать свои способности тестирование начинается с наименее энергозатратных видов испытаний.
25. Наиболее эффективной порядок сдачи норм комплекса ГТО
26. Выполнение норматива «челночный бег»
27. Выполнение нормативов «бег на 30, 60, 100 м»; «бег на 1; 1,5; 2; 3 км»
28. Выполнение нормативов «смешанное передвижение», «кросс по пересеченной местности»
29. Выполнение норматива «прыжок в длину с места»
30. Выполнение нормативов «Подтягивание из виса лежа на низкой перекладине», «Подтягивание на высокой перекладине»
31. Выполнение норматива «рывок гири»
32. Выполнение норматива «сгибание и разгибание рук в упоре лежа»
33. Выполнение норматива «поднимание туловища из положения лежа на спине»
34. Выполнение норматива «наклон вперед из положения стоя с прямыми ногами на полу или на гимнастической скамье»
35. Выполнение нормативов «метание теннисного мяча в цель», «метание спортивного снаряда на дальность»
36. Выполнение нормативов «плавание на 10, 15, 25, 50 м»
37. Выполнение норматива «бег на лыжах на 1, 2, 3, 5 км»
38. Выполнение норматива «стрельба из пневматической винтовки»
39. Выполнение норматива «туристический поход с проверкой туристических навыков»
40. Выполнение норматива «скандинавская ходьба»

### Раздел 3.

1. Физкультурно-спортивные мероприятия.
2. Массовые физкультурно-оздоровительные мероприятия.
3. Отличие массовых физкультурно-оздоровительных мероприятий от спортивных соревнований.
4. Рекламно-пропагандистские мероприятия.
5. Учебно-тренировочные мероприятия.
6. Предмет состязаний.
7. Судейство.
8. Спортсмены.
9. Классификация спортивных соревнований.
10. Классификация спортивных соревнований по целям их проведения:
11. Главные (основные) спортивные соревнования.
12. Отборочные спортивные соревнования.
13. Подводящие спортивные соревнования.
14. Квалификационные спортивные соревнования.
15. Подготовительные спортивные соревнования.
16. ЕВСК.
17. Перечислите комплексные соревнования.
18. Перечислите соревнования по отдельным видам спорта (дифференциация).
19. Чемпионаты, кубки, первенства (в соответствии с ЕВСК).
20. Правила военно-прикладных и служебно-прикладных видов спорта.
21. Правила национальных видов спорта.
22. Спорт высших достижений.
23. ЕКП (единый календарный план), части ЕКП.
24. Порядок организации и проведения крупнейших спортивных соревнований (Олимпийских игр)
25. Организация, организующая и проводящая соревнования – назовите порядок.
26. Волонтеры. Их роль в помощи проведения соревнований.

27. Волонтерское движение.
28. Классификация спортивных соревнований.
29. Сценарий спортивного соревнования.
30. Системы (способы) проведения спортивных соревнований. Система непосредственного определения мест:
31. Круговая система. Система с выбыванием.
32. Принципы четвертьфиналов, полуфиналов, финалов.
33. Смешанная система соревнований.
34. Блицтурниры.
35. Выбор системы проведения соревнований.
36. Обеспечение безопасности проведения соревнований.
37. «Этика спорта». Профессиональная этика.
38. FAIR PLAY – как основа этичного поведения. Принципы Fair Play.
39. Профилактика нарушений спортивной этики.
40. ВАДА. ее цели и задачи.

## 8.2. Примеры контрольных вопросов для текущего контроля освоения дисциплины

Для текущего контроля предусмотрено 7 практических, контрольных тестовых нормативов в каждом семестре. Максимальная оценка за контрольные нормативы 1-4 семестр, составляет 4 балла за каждый. Всего в каждом учебном семестре за все нормативы максимум 28 баллов.

### Примерные обязательные практические тесты общеразвивающей направленности по общей физической подготовке – для текущего контроля освоения дисциплины

(проводятся в начале семестра, результаты приведены в соответствии с нормами ВФСК ГТО – для сравнительного анализа)

МУЖЧИНЫ				ЖЕНЩИНЫ			
4 балла. золото	3балла, серебро	2 балла, бронза	1 балл	4 балла. золото	3балла, серебро	2 балла, бронза	1 балл
<b>1. БЕГ 100 метров, сек</b>							
13,5	14,8	15,1	15,2	16,5	17,0	17,5	17,6
<b>2. КРОСС, мин.</b>							
<b>3 000 метров</b>				<b>2 000 метров</b>			
12,30	13,30	14,00	14,01	10,30	11,15	11,35	11,36
3. ПРЕСС (лежа на спине, руки за головой, ноги согнуты в коленях и зафиксированы). Поднять корпус, грудью коснуться колен (оценивается качество выполнения упражнения), количество раз за 1 минуту							
47	40	34	33	47	40	34	33
<b>4. ПРЫЖОК В ДЛИНУ С МЕСТА, толчком двумя ногами, см</b>							
240	230	215	214	195	180	170	169

<b>5. СГИБАНИЕ И РАЗГИБАНИЕ РУК В УПОРЕ</b> лежа на полу (оценивается качество выполнения упражнения), кол-во раз							
25	20	16	12	14	12	10	9
<b>6. Подтягивание из виса на высокой перекладине</b> , кол-во раз				<b>6. Подтягивание из виса на низкой перекладине</b> , кол-во раз			
13	10	9	8	13	10	8	6

**Примерные практические тесты специальной направленности по общей физической подготовке – для текущего контроля освоения дисциплины**  
(проводятся в конце каждого семестра)

МУЖЧИНЫ				ЖЕНЩИНЫ			
<b>1. «ГИБКОСТЬ» – Наклон вперед из положения стоя с прямыми ногами на гимнастической скамье (ниже уровня скамьи – см)</b>							
4 балла	3 балла	2 балла	1 балл	4 балла	3 балла	2 балла	1 балл
+13	+7	+6	+5	+16	+11	+8	+7
<b>2. Метание спортивного снаряда (мяча 150 г) с расстояния 6 м в мишень диаметром 1 м (пять попыток)</b>							
4 балла	3 балла	2 балла	1 балл	4 балла	3 балла	2 балла	1 балл
5	4	3	2	5	4	3	2

**Правильность выполнения контрольных нормативов – тестов** (для сравнительного анализа нормы ГТО Всероссийского физкультурно-оздоровительного комплекса)

**1. «Гибкость» – наклон вперед из положения стоя с прямыми ногами стоя на гимнастической скамье**

Примите исходное положение: ноги выпрямлены в коленях, расстояние между стопами 10 – 15 сантиметров. Выполните два предварительных наклона, при третьем согнитесь и задержитесь в этом положении в течении двух секунд.

**2. Метание теннисного мяча**

Производится с шести метров, на стене гимнастический обруч диаметром 90 см, исходное положение: туловище повернуто грудью в сторону метания, правая рука согнута в локте, локоть опущен, кисть с мячом на уровне плеча, перейдите в положение натянутого лука, финальное усилие с активным захлестом кисти руки, туловище и ноги выпрямляются.

Ошибки:

- 1) Заступ за линию метания;
- 2) Снаряд не попал в «коридор»;
- 3) Попытка выполнена без разрешения судьи.

Участнику предоставляется право выполнить три броска. В зачет идет лучший результат. Измерение производится от линии метания до места приземления снаряда.

Участники V – VII ступеней выполняют метание спортивного снаряда весом 700 и 500 г.

**3. Бег на короткие дистанции – 100 метров**

Технику бега на короткие дистанции можно условно разбить на 4 фазы:

- старт
- стартовый разбег
- бег на дистанции

- финиширование

#### **4. КРОСС – бег на длинные дистанции по пересеченной местности**

Кросс – бег по пересеченной местности. Это легкоатлетическая дисциплина, которая направлена на гармоничное физическое развитие человека. Занятия кроссом благотворно влияют на организм в целом: развивают силу мышц, укрепляют нервную систему, улучшают кровообращение и дыхательную работу. Кроме того, кроссы развивают сообразительность человека, умение преодолевать препятствия и распределять свои силы. Основными задачами кроссовой подготовки являются: тренировка выносливости; развитие скорости, силы и ловкости; воспитание потребности в самостоятельных физических занятиях.

Уроки кроссовой подготовки следует начинать с разминки. Она может длиться от 5 до 15 минут. Не стоит усердствовать, чтобы поберечь силы для выполнения основных упражнений. Комплекс разминки включает разные виды ходьбы (на носках и на пятках), бег приставным шагом на правый и левый бок и упражнение на дыхание. В качестве общего разогрева мышц тела можно использовать классические вращения головой и руками, наклоны вперед/назад, выпады и прыжки (<http://fb.ru/article/287300/krossovaya-podgotovka-znachenie>)

#### **5. Прыжок в длину с места толчком двумя ногами**

Прыжок в длину с места толчком двумя ногами выполняется в соответствующем секторе для прыжков. Место отталкивания должно обеспечивать хорошее сцепление с обувью. Участник принимает исходное положение (далее – ИП): ноги на ширине плеч, ступни параллельно, носки ног перед линией измерения.

Одновременным толчком двух ног выполняется прыжок вперед. Мах руками разрешен.

Измерение производится по перпендикулярной прямой от линии измерения до ближайшего следа, оставленного любой частью тела участника. Участнику предоставляются три попытки. В зачет идет лучший результат.

Ошибки:

- 1) заступ за линию измерения или касание ее;
- 2) выполнение отталкивания с предварительного подскока;
- 3) отталкивание ногами разновременно.

**6. Пресс** – норматив на укрепление мышц брюшного пресса. Упражнение выполняется только на жесткой поверхности. На пол необходимо положить туристический коврик. Выполнять упражнение «пресс» могут только те студенты, у которых нет проблем со спиной (!) для тех студентов, у которых группа здоровья – основная. Верхний пресс: согните ноги в коленях, поднимайте корпус вверх, причем поясница не должна отрываться от пола, только предплечья и лопатки.

Упражнение выполняется плавно, избегая рывков. Вдох стоит делать, поднимая корпус, а выдох – возвращаясь в исходное положение.

#### **7. «Отжимание»:**

##### **7.1. Сгибание и разгибание рук в упоре лежа на полу**

Тестирование сгибания и разгибания рук в упоре лежа на полу, может проводиться с применением «контактной платформы», либо без нее. Сгибание и разгибание рук в упоре лежа на полу, выполняется из ИП: упор лежа на полу, руки на ширине плеч, кисти вперед, локти разведены не более чем на 45 градусов, плечи, туловище и ноги составляют прямую линию. Стопы упираются в пол без опоры.

Сгибая руки, необходимо коснуться грудью пола или «контактной платформы» высотой 5 см, затем, разгибая руки, вернуться в ИП и, зафиксировав его на 0,5 с, продолжить выполнение тестирования.

Засчитывается количество правильно выполненных сгибаний и разгибаний рук.

Ошибки:

3. касание пола коленями, бедрами, тазом;
- 2) нарушение прямой линии «плечи - туловище – ноги»;

- 3) отсутствие фиксации на 0,5 с ИП;
- 4) поочередное разгибание рук;
- 5) отсутствие касания грудью пола (платформы);
- 6) разведение локтей относительно туловища более чем на 45 градусов.

### **7.2. Сгибание и разгибание рук в упоре лежа на гимнастической скамье или на сиденье стула**

Сгибание и разгибание рук в упоре лежа выполняется из ИП: упор лежа на гимнастической скамье (или сиденье стула), руки на ширине плеч, кисти рук опираются о передний край гимнастической скамьи (или сиденья стула), плечи, туловище и ноги составляют прямую линию. Стопы упираются в пол без опоры.

Сгибая руки, необходимо прикоснуться грудью к гимнастической скамье (или сиденья стула), затем, разгибая руки, вернуться в ИП и, зафиксировав его на 0,5с, продолжить выполнение упражнения.

Засчитывается количество правильно выполненных сгибаний - разгибаний рук, фиксируемых счетом судьи в ИП.

Ошибки:

- 1) касание пола коленями;
- 2) нарушение прямой линии «плечи – туловище – ноги»;
- 3) отсутствие фиксации ИП на 0,5с;
- 4) поочередное разгибание рук;
- 5) отсутствие касания грудью скамьи (или стула).

### **8. Подтягивание из виса на высокой перекладине (мужчины)**

Подтягивание из виса на высокой перекладине выполняется из ИП: вис хватом сверху, кисти рук на ширине плеч, руки, туловище и ноги выпрямлены, ноги не касаются пола, ступни вместе.

Участник подтягивается так, чтобы подбородок пересек верхнюю линию грифа перекладины, затем опускается в вис и, зафиксировав на 0,5 с ИП, продолжает выполнение упражнения. Засчитывается количество правильно выполненных подтягиваний.

Ошибки:

- 1) подтягивание рывками или с махами ног (туловища);
- 2) подбородок не поднялся выше грифа перекладины;
- 3) отсутствие фиксации на 0,5 с ИП;
- 4) разновременное сгибание рук.

### **8.3. Вопросы для итогового контроля освоения дисциплины**

Итоговый контроль по дисциплине не предусмотрен.

## **9. УЧЕБНО-МЕТОДИЧЕСКОЕ ОБЕСПЕЧЕНИЕ ДИСЦИПЛИНЫ**

### **9.1. Рекомендуемая литература.**

#### **А. Основная литература**

1. **Головина В. А.** Учебная и внеучебная физкультурно-оздоровительная и спортивно-массовая работа / В. А. Головина, Т. Н. Акулова, И. В. Иванов. – 2-е изд., перераб. и доп. - М.: РХТУ им. Д.И. Менделеева, 2014. – 40 с.
2. **Акулова, Т. Н.** Физическая культура. Самбо. Учебно-методический комплекс / Т. Н. Акулова, В. А. Головина, В. Д. Щербинина. – М.: РХТУ им. Д.И. Менделеева, 2013. – 80 с.
3. **Акулова, Т. Н.** Физическая культура. Бальные танцы: Учебно-методический комплекс / Т. Н. Акулова, В. А. Головина, Р. В. Якушин. – М.: РХТУ им. Д.И. Менделеева, 2013. – 72 с.
4. **Акулова, Т. Н.** Физическая культура. Оздоровительная аэробика. Учебно-методический комплекс / Т. Н. Акулова, В. А. Головина, О. В. Носик, И. В. Иванов. – М.: РХТУ им. Д.И. Менделеева, 2013. – 85 с.

5. **Акулова, Т. Н.** Физическая культура. Атлетическая гимнастика. Зал КСК «Тушино». Учебно-методический комплекс / Т. Н. Акулова, В. А. Головина, С. А. Ушаков, И. В. Иванов. – М.: РХТУ им. Д.И. Менделеева, 2015. – 116 с.
6. **Плаксина, Н. В.** Психолого-педагогические и медико-биологические основы в структуре дисциплины «Физическая культура и спорт»: учеб. пособие / Н. В. Плаксина, Т. Н. Акулова. – М.: РХТУ им. Д.И. Менделеева, 2020. – 124 с.
7. **Носик, О. В.** – Современные технологии физической культуры для лиц с ограниченными возможностями здоровья. Аэробно – эстетические направления: учебно – методическое пособие / О. В. Носик. – М.: РХТУ им. Д. И. Менделеева, 2020. – 100 с.

#### **Б. Дополнительная литература**

1. **Холодов, Ж. К.** Теория и методика физического воспитания и спорта / Ж. К. Холодов, В. С. Кузнецов. – М.: Академия, 2018. – 496 с.
2. **Носик, О. В.** Классическая аэробика. Учебно-методическое пособие / О. В. Носик, В. А. Головина, Т. Н. Акулова. – М.: РХТУ им. Д.И. Менделеева, 2015. – 24 с.
3. **Липченко, Ю. П.** Методические рекомендации по обучению плаванию студентов с высокой степенью водобоязни и психогенной напряженностью. Учебно-методическое пособие / Ю. П. Липченко, В. А. Головина, И. В. Иванов. – М.: РХТУ им. Д.И. Менделеева, 2015. – 16 с.
- 4 **Рощина, М. Б.** Построение процесса тренировки квалифицированных пловцов – студентов учебных заведений / М. Б. Рощина, А. Н. Хорошев. – М.: РХТУ им. Д.И. Менделеева, 2015. – 36 с.
5. **Носик, О. В.** Основы степ-аэробики. Учебно-методическое пособие / О. В. Носик, Т. Н. Акулова, В. А. Головина, И. В. Иванов. – М.: РХТУ им. Д.И. Менделеева, 2016. – 40 с.
6. **Носик, О. В.** Средства и методы развития гибкости в учебных программах по оздоровительной аэробике. Учебно-методическое пособие / сост. О. В. Носик, Т. Н. Акулова, В. А. Головина. – М.: РХТУ им. Д.И. Менделеева, 2016. – 20 с.
7. **Носик, О. В.** Теория и методика силовой аэробики. Учебно-методическое пособие / О. В. Носик, Т. Н. Акулова, В. А. Головина, В. В. Головина. – М.: РХТУ им. Д.И. Менделеева, 2016. – 24 с.
8. **Носик, О. В.** Теория и методика танцевальной аэробики. Учебно-методическое пособие / О. В. Носик, Т. Н. Акулова, В. А. Головина, Д. Ю. Кладова. – М.: РХТУ им. Д.И. Менделеева, 2016. – 24 с.
9. **Головина, В. В.** Аэробика и активный отдых. Часть 1 (TRX). Учебно-методическое пособие / В. В. Головина, О. В. Носик, Т. Н. Акулова, В. А. Головина. – М.: РХТУ им. Д.И. Менделеева, 2016. – 24 с.
10. **Головина, В. В.** Формирование мышечного корсета на занятиях по оздоровительной аэробике для студентов непрофильного вуза (учебно-методическое пособие) / В. В. Головина, Т. Н. Акулова, В. А. Головина. – М.: РХТУ им. Д.И. Менделеева, 2017. – 20 с.
11. **Рощина, М. Б.** Самостоятельные занятия физической культурой для студентов старших курсов (учебно-методическое пособие) / М. Б. Рощина, А. Н. Хорошев. - М.: РХТУ им. Д.И. Менделеева, 2017. – 36 с.
12. **Якушин, Р. В.** Самба. Адаптированный курс для студентов непрофильных специальностей / Р. В. Якушин, Т. Н. Акулова, В. А. Головина. – М.: РХТУ им. Д.И. Менделеева, 2017. – 36 с.
13. **Носик, О. В.** Нетрадиционные технологии Адаптивной физической культуры. Фитбол. Учебно-методическое пособие / О. В. Носик, Т. Н. Акулова, Д. Ю. Кладова. – М.: РХТУ им. Д. И. Менделеева, 2018. – 28 с.
14. **Носик, О. В.** Нетрадиционные технологии Адаптивной физической культуры. Фитбол. Учебно-методическое пособие / О. В. Носик, Т. Н. Акулова, Д. Ю. Кладова. – М.: РХТУ им. Д. И. Менделеева, 2018. – 28 с.

## 9.2. Рекомендуемые источники научно-технической информации

- Методические рекомендации по выполнению самостоятельных работ.
- Видео-консультации в условиях реализации дисциплины с ЭО и ДОТ.

Публицистические журналы и научные журналы, перечня ВАК:

1. «Большой спорт» – журнал Алексея Немова. ISSN 1817–2547  
<https://publishing.mediacrat.com/ru/projects/bolshoy-sport>
2. «Физическая культура, спорт – наука и практика». ISSN 1817-4779  
<https://kgufkst.ru/science/nauchno-metodicheskiy-zhurnal/>
3. Лыжный спорт. ISSN 1729-6595 <https://www.skisport.ru/>
4. Шахматное обозрение. ISSN 0205-8316. <http://www.64.ru/>
5. Человек. Спорт. Медицина. ISSN 2500-0195, <https://hsm.susu.ru/hsm/index>
6. «Железный мир» ISSN 1726-8109 [www.ironworld.ru](http://www.ironworld.ru)
7. «Коневодство и конный спорт» ISSN <http://www.konevodstvo.org/>
8. «Легкая атлетика» ISSN 0024-4155

Ресурсы информационно–телекоммуникационной сети Интернет:

<http://studsport.ru>

Общероссийская общественная организация «Российский студенческий спортивный союз». Портал посвящен студенческому спорту как в Российской Федерации, так и в каждом конкретном регионе страны.

<https://mrsss.ru/>

Московское региональное отделение Общероссийской общественной организации «Российский студенческий спортивный союз». Портал посвящен студенческому спорту в Москве (вузы Москвы)

<https://vk.com/kafedrasportarxty>

Кафедра спорта РХТУ им. Д.И. Менделеева в контакте.

Страница создана с целью просвещения и популяризации спорта в Российском химико-технологическом университете, а также является навигатором в учебной деятельности по дисциплинам «Физическая культура и спорт» и «Элективные дисциплины по физической культуре и спорту».

<http://o-gto.ru/normy-gto-tablitsa-normativov/>

Портал является проводником по Всероссийскому физкультурно-спортивному комплексу «Готов к труду и обороне» (нормы ГТО, таблицы нормативов, техника выполнения, соревнования ГТО).

<https://www.minsport.gov.ru/sport/high-sport/skrytaya-edin-vseros/31598/>

Отдельный раздел на сайте Министерства спорта Российской Федерации, посвящен нормативному документу – Единая Всероссийская спортивная классификация 2018 – 2021 гг. (о всех видах спорта, правилах получения и присвоения разрядов и званий)

## 9.3. Средства обеспечения освоения дисциплины

Для реализации рабочей программы подготовлены следующие средства обеспечения освоения дисциплины:

- банк тем для реферативных работ для текущего контроля освоения дисциплины (общее число рефератов – 40);
- банк практических тестовых заданий для текущего контроля освоения дисциплины (общее число контрольных тестов – 10).

### 9.3.1. Для теоретического раздела:



### **9.3.2. Для практического раздела:**

- шведские стенки;
- скамейки гимнастические;
- мячи набивные;
- скакалки, гимнастические палки, обручи;
- резина спортивная;
- «колпачки» сигнальные;
- рулетки, секундомеры, измерительные линейки большие;
- коврики туристические, маты;
- зеркальная стенка;
- индивидуальный инвентарь по выбранному виду спорта.

### **9.3.3. Для контрольного раздела (подготовка и сдача контрольных практических тестов по общей физической подготовке):**

- измерительные линейки большие и малые («прыжок в длину с места», «гибкость»);
- коврики туристические (норматив «пресс»);
- гимнастические скамейки (норматив – «сгибание и разгибание рук в упоре лежа от гимнастической скамьи», «гибкость»);
- мячи для тенниса (норматив «меткость»);
- секундомеры, сигнальная лента, планшеты, цветные карточки участника, оградительные флажки (норматив «кросс», «100 метров»);
- индивидуальный инвентарь по выбранному виду спорта.

Для освоения дисциплины используются следующие нормативные и нормативно-методические документы:

- Федеральный закон Российской Федерации от 04.12.2007 № 329-ФЗ «О физической культуре и спорте в Российской Федерации» [Электронный ресурс] – Режим доступа: <http://pravo.gov.ru/proxy/ips/?docbody=&nd=102118584> (дата обращения 10.05.2021)
- Указ Президента РФ от 24.03.2014 № 172 «О Всероссийском физкультурно-спортивном комплексе «Готов к труду и обороне» (ГТО)» [Электронный ресурс] – Режим доступа: <http://www.kremlin.ru/acts/bank/38224> (дата обращения 10.05.2021.)
- Нормы ГТО. Таблица нормативов [Электронный ресурс] – Режим доступа: <https://www.gto.ru/norms> (дата обращения 10.05.2021).
- Приложение № 4 к Порядку проведения профилактических медицинских осмотров несовершеннолетних, утвержденному приказом Министерства здравоохранения Российской Федерации от 10 августа 2017 г. № 514 н «Медицинское заключение о принадлежности несовершеннолетнего к медицинской группе для занятий физической культурой» [Электронный ресурс] – Режим доступа: <http://publication.pravo.gov.ru/Document/View/0001201708210001> (дата обращения 10.05.2021).
- Страница кафедры физического воспитания РХТУ им. Д.И. Менделеева в контакте <https://vk.com/kafedrasportarxty>
- Страница кафедры физического воспитания «Спорт в РХТУ им. Д.И. Менделеева» в контакте [https://vk.com/muctr\\_sport](https://vk.com/muctr_sport)

## **10. ПЕРЕЧЕНЬ ИНФОРМАЦИОННЫХ ТЕХНОЛОГИЙ, ИСПОЛЬЗУЕМЫХ В ОБРАЗОВАТЕЛЬНОМ ПРОЦЕССЕ**

Информационную поддержку изучения дисциплины осуществляет Информационно-библиотечный центр (ИБЦ) РХТУ им. Д.И. Менделеева, который обеспечивает обучающихся основной учебной, учебно-методической и научной литературой, необходимой для организации образовательного процесса по дисциплине. Общий объем многоотраслевого фонда ИБЦ на 01.01.2021 г. составляет 1 716 243 экз.

Фонд ИБЦ располагает учебной, учебно-методической и научно-технической литературой в форме печатных и электронных изданий, а также включает официальные, справочно-библиографические, специализированные отечественные и зарубежные периодические и информационные издания. ИБЦ обеспечивает доступ к профессиональным базам данных, информационным, справочным и поисковым системам.

Каждый обучающийся обеспечен свободным доступом из любой точки, в которой имеется доступ к сети Интернет и к электронно-библиотечной системе (ЭБС) Университета, которая содержит различные издания по основным изучаемым дисциплинам и сформирована по согласованию с правообладателями учебной и учебно-методической литературы.

Для более полного и оперативного справочно-библиографического и информационного обслуживания в ИБЦ реализована технология Электронной доставки документов.

Полный перечень электронных информационных ресурсов, используемых в процессе обучения, представлен в основной образовательной программе

#### Электронный учебник в свободном доступе

2. Физическая культура студента: Учебник / Под ред. В.И. Ильинича. М.: Гардарики, 2000. – 448 с.// [http://elar.urfu.ru/bitstream/10995/1309/1/physical\\_culture.pdf](http://elar.urfu.ru/bitstream/10995/1309/1/physical_culture.pdf)

## 11. МАТЕРИАЛЬНО-ТЕХНИЧЕСКОЕ ОБЕСПЕЧЕНИЕ ДИСЦИПЛИНЫ

В соответствии с учебным планом занятия по дисциплине «*Элективные дисциплины по физической культуре и спорту*» проводятся в форме практических занятий и самостоятельной работы обучающегося.

### 11.1. Оборудование, необходимое в образовательном процессе:

- для теоретического раздела (обсуждение с членами сборных команд университета тренировочных, предсоревновательных, соревновательных моментов):

оборудование с переносными электронными средствами демонстрации (компьютер со средствами звуковоспроизведения, проектор, экран) и учебной мебелью, библиотека, имеющая рабочие компьютерные места для студентов, оснащенные компьютерами с доступом к базам данных и выходом в Интернет.

- для практического раздела:

спортивные залы различной направленности, оборудованные необходимым спортивным инвентарём:

- шведские стенки;

- скамейки гимнастические;

- мячи набивные;

- скакалки, гимнастические палки, обручи;

- резина спортивная;

- «колпачки» сигнальные;

- коврики туристические, маты;

- зеркальная стенка;

- инвентарь по различным видам спорта (волейбольные, баскетбольные, футбольные мячи, мячи для игры в регби, теннисные и бадминтонные ракетки, колабашки и доски для плавания, теннисные шарики и мячи для игры в теннис, сетки для игры в волейбол, бадминтон, теннис, настольный теннис, тренажерные устройства, гантельная горка, степ-платформы, мячи-фитболы и др.);

- столы для настольного тенниса;

- для контрольного раздела (подготовка и сдача контрольных нормативов):

- измерительные линейки большие и малые (норматив прыжок в длину с места, гибкость);

- коврики туристические (норматив пресс;
- гимнастические скамейки (норматив – сгибание и разгибание рук в упоре лежа от гимнастической скамьи, гибкость);
- мячи теннисные (норматив меткость);
- секундомеры, сигнальная лента, планшеты, цветные карточки участника, оградительные флажки (норматив кросс, 100 метров);
- индивидуальный инвентарь по виду спорта.

Раздевалки студенческие (раздельно для мужчин и женщин), оборудованные шкафчиками для сменной одежды, скамейками для переодевания, дополнительными вешалками для одежды, душевыми кабинами, туалетными комнатами; розетки для подключения электрических приборов – фенов.

### 11.2. Учебно-наглядные пособия:

Комплекты плакатов к разделам практических занятий; комплекты плакатов к специальным разделам дисциплины по выбранному виду спорта.

Страница кафедры физического воспитания РХТУ им. Д.И. Менделеева ВКонтакте <https://vk.com/kafedrasportarxy>

### 11.3. Компьютеры, информационно-телекоммуникационные сети, аппаратно-программные и аудиовизуальные средства:

Персональные компьютеры, укомплектованные проигрывателями CD и DVD, принтерами и программными средствами; проекторы и экраны; цифровые камеры; копировальные аппараты; локальная сеть с выходом в Интернет.

### 11.4. Печатные и электронные образовательные и информационные ресурсы:

Информационно-методические материалы: учебные пособия по дисциплине; раздаточный материал к практическим занятиям по дисциплине.

Электронные образовательные ресурсы: электронные презентации к разделам дисциплины; учебно-методические разработки в электронном виде; справочные материалы в печатном и электронном виде по правильности выполнения норм ВФСК ГТО в тестовом режиме; по избранному виду спорта; кафедральные библиотеки электронных изданий.

### 11.5. Перечень лицензионного программного обеспечения

Полный перечень лицензионного программного обеспечения представлен в основной образовательной программе.

№ п/п	Наименование программного продукта	Реквизиты договора	Срок окончания действия лицензии	Примечание
1	WINHOME 10 Russian OLV NL Each AcademicEdition	Контракт № 28-35ЭА/2020 от 26.05.2020 Контракт № не определен, проводится закупочная процедура	бессрочно	Лицензия на операционную систему Microsoft Windows 10. ПО, не принимающее прямого участия в образовательных процессах.
2	Microsoft Office Professional Plus 2019 В составе: <ul style="list-style-type: none"> <li>• Word</li> <li>• Excel</li> </ul>	Контракт № 28-35ЭА/2020 от 26.05.2020	12 месяцев (ежегодное продление подписки с правом перехода	Лицензия на ПО, принимающее участие в образовательных процессах.

	<ul style="list-style-type: none"> <li>• Power Point</li> <li>• Outlook</li> <li>• OneNote</li> <li>• Access</li> <li>• Publisher</li> <li>• InfoPath</li> </ul>		на обновлённую версию продукта)	
3	O365ProPlusOpenStu en ts ShrdSvr ALNG SubsVL OLV NL 1Mth Acdmc Stdnt STUUseBnft Приложения в составе подписки: Outlook OneDrive Word 365 Excel 365 PowerPoint 365 Microsoft Teams	Контракт № 28-35ЭА/2020 от 26.05.2020 Контракт № не определен, проводится закупочная процедура	12 месяцев (ежегодное продление подписки с правом перехода на обновлённую версию продукта)	Лицензия на ПО, не принимающее прямого участия в образовательных процессах (инфраструктурное/ вспомогательное ПО), количество лицензий равно числу обучающихся
4	Kaspersky Endpoint Security для бизнеса – Стандартный Russian Edition.	Контракт № 28-35ЭА/2020 от 26.05.2020 Контракт № не определен, проводится закупочная процедура	12 месяцев (ежегодное продление подписки с правом перехода на обновлённую версию продукта)	Лицензия на ПО, не принимающее прямого участия в образовательных процессах (инфраструктурное/всп омогательное ПО)

## 12. ТРЕБОВАНИЯ К ОЦЕНКЕ КАЧЕСТВА ОСВОЕНИЯ ПРОГРАММЫ

Обязательные тесты проводятся в начале учебного года как контрольные, характеризующие уровень физической подготовленности первокурсника при поступлении в вуз и физическую активность студента в каникулярное время, и в конце учебного года – как определяющие динамику в уровне физической подготовленности за прошедший учебный год (или семестр).

В каждом семестре студенты выполняют не более 7 обязательных практических тестов, включая пять тестов общеразвивающей направленности (в зависимости от группы здоровья) контроля общей физической подготовленности, и два теста (в зависимости от группы здоровья), контроля специальной физической подготовленности.

Наименование разделов	Основные показатели оценки	Формы и методы контроля и оценки
<b>Раздел 1.</b> Основы построения оздоровительной тренировки. Теоретические методические основы физической культуры и спорта	<i>Знает:</i> - научно-практические основы физической культуры и спорта; - способы контроля и оценки физического развития и физической подготовленности; - правила и способы планирования индивидуальных занятий различной целевой направленности;	Текущий контроль. Оценка за проведение одной из составляющих частей оздоровительной тренировки, (практическое занятие)

	<p><i>Умеет:</i></p> <ul style="list-style-type: none"> <li>- самостоятельно заниматься физической культурой и спортом;</li> <li>- осуществлять самоконтроль за состоянием своего организма и соблюдать правила гигиены и техники безопасности;</li> </ul> <p><i>Владеет:</i></p> <ul style="list-style-type: none"> <li>- средствами и методами укрепления индивидуального здоровья, физического самосовершенствования</li> </ul>	
<p><b>Раздел 2.</b> Двигательные возможности человека – воспитание физических качеств. ВФСК ГТО</p>	<p><i>Знает:</i></p> <ul style="list-style-type: none"> <li>- способы контроля и оценки физического развития и физической подготовленности;</li> </ul> <p><i>Умеет:</i></p> <ul style="list-style-type: none"> <li>- самостоятельно заниматься физической культурой и спортом;</li> <li>- осуществлять самоконтроль за состоянием своего организма и соблюдать правила гигиены и техники безопасности;</li> </ul> <p><i>Владеет:</i></p> <ul style="list-style-type: none"> <li>- средствами и методами укрепления индивидуального здоровья, физического самосовершенствования</li> </ul>	<p>Прием тестов и контрольных легкоатлетических нормативов (для студентов основных и спортивных отделений). Оценка за время и качество выполнения каждого норматива. Прием тестов и контрольных нормативов (для студентов специального медицинского отделения). Оценка за технику и качество выполнения каждого норматива.</p>
<p><b>Раздел 3.</b> Методика организации и проведения спортивных соревнований и физкультурно-массовых мероприятий, Этика физической культуры и спорта</p>	<p><i>Знает:</i></p> <ul style="list-style-type: none"> <li>- научно-практические основы физической культуры и спорта;</li> <li>- способы контроля и оценки физического развития и физической подготовленности;</li> <li>- правила и способы планирования индивидуальных занятий различной целевой направленности;</li> </ul> <p><i>Умеет:</i></p> <ul style="list-style-type: none"> <li>- самостоятельно заниматься физической культурой и спортом;</li> <li>- осуществлять самоконтроль за состоянием своего</li> </ul>	<p>Текущий контроль. Оценка применения методических навыков по организации и проведению соревнований по выбранному виду спорта (практическое занятие).</p>

	<p>организма и соблюдать правила гигиены и техники безопасности;</p> <p><i>Владеет:</i></p> <p>- средствами и методами укрепления индивидуального здоровья, физического самосовершенствования</p>	
Тест № 1 Бег на 100 метров	<p>Знает: особенности выполнения каждого конкретного теста (контрольного норматива)</p> <p>Владеет: техникой выполнения конкретного норматива, упражнения</p> <p>Умеет:</p>	<p>Прием тестов и контрольных нормативов по легкой атлетике. Оценка за правильность выполнения низкого старта, время и качество выполнения каждого норматива.</p>
Тест № 2 Кросс - бег 2000 м (жен) - бег 3000 м (муж)	<p>самостоятельно заниматься физической культурой и спортом; осуществлять самоконтроль за состоянием своего организма и соблюдать правила гигиены и техники безопасности;</p>	<p>Оценка за время которое пробежал студент, выносливость, общее состояние после выполнения данного норматива, ЧСС</p>
Тест № 3 «Пресс» (упражнение на укрепление мышц брюшного пресса)	<p>выполнять индивидуально подобранные комплексы оздоровительной физической культуры,</p>	<p>Тестирование практическое, оценивается правильность выполнения норматива, контроль дыхания, техника выполнения упражнения</p>
Тест № 4 Прыжок в длину с места		<p>Тестирование практическое. Оценка за качество техники выполнения норматива и расстояние, на которое выполняется прыжок.</p> <p>Ошибки: 1) наличие заступа за линию измерения или касание ее; 2) выполнение отталкивания с предварительного подскока; 3) не одновременное отталкивание двумя ногами.</p>
Тест № 5.1. Сгибание и разгибание рук в упоре лежа на полу		<p>Тестирование практическое. Оценка за качество техники выполнения норматива, и количество качественно выполненных упражнений.</p>

		<p>Ошибки:</p> <ol style="list-style-type: none"> <li>1) касание пола коленями;</li> <li>2) нарушение прямой линии «плечи – туловище – ноги»;</li> <li>3) отсутствие фиксации ИП на 0,5с;</li> <li>4) поочередное разгибание рук;</li> <li>5) отсутствие касания грудью скамьи (или стула).</li> </ol>
Тест № 5.2. Подтягивание из виса на высокой перекладине		<p>Тестирование практическое. Оценка за качество техники выполнения норматива, и количество качественно выполненных упражнений.</p> <p>Ошибки:</p> <ol style="list-style-type: none"> <li>1) подтягивание рывками или с махами ног (туловища);</li> <li>2) подбородок не поднялся выше грифа перекладины;</li> <li>3) отсутствие фиксации на 0,5 с ИП;</li> <li>4) разновременное сгибание рук.</li> </ol>
Тест № 6 Упражнение на развитие гибкости		<p>Тестирование практическое, Оценка за качество техники выполнения норматива и расстояние, на которое выполняется наклон.</p>
Тест № 7 Упражнение на развитие меткости		<p>Оценка за качество техники выполнения норматива и расстояние, на которое выполняется точность выполнения бросков.</p>
в т.ч. соревновательный		<p>Форма: соревнования личные и командные. Оценка за участие и показанные результаты в соревнованиях.</p>
Контрольный раздел		<p>Оценка за выполнение контрольных зачетных нормативов. Оценка результатов защиты рефератов (у студентов)</p>

		специального медицинского отделения)
--	--	---



### **13. ОСОБЕННОСТИ ОРГАНИЗАЦИИ ОБРАЗОВАТЕЛЬНОГО ПРОЦЕССА ДЛЯ ИНВАЛИДОВ И ЛИЦ С ОГРАНИЧЕННЫМИ ВОЗМОЖНОСТЯМИ ЗДОРОВЬЯ**

Обучение инвалидов и лиц с ограниченными возможностями здоровья осуществляется по отдельно разработанной программе *«Элективные дисциплины по физической культуре и спорту. Адаптивная физическая культура и спорт»*

в соответствии с:

- Порядком организации и осуществления образовательной деятельности по образовательным программам – программам бакалавриата, программам специалитета, программам магистратуры (Приказ Минобрнауки РФ от 05.04.2017 № 301);

- Положением о Порядке организации и осуществления образовательной деятельности по образовательным программам высшего образования – программам бакалавриата, программам специалитета, программам магистратуры в РХТУ им. Д.И. Менделеева, принятым решением Ученого совета РХТУ им. Д.И. Менделеева от 30.10.2019, протокол № 3, введенным в действие приказом ректора РХТУ им. Д.И. Менделеева от 14.11.2019 № 646А;

- Методическими рекомендациями по организации образовательного процесса для обучения инвалидов и лиц с ограниченными возможностями здоровья в образовательных организациях высшего образования, в том числе оснащённости образовательного процесса (утверждены заместителем Министра образования и науки РФ А.А. Климовым от 08.04.2014 № АК-44/05вн).

**Дополнения и изменения к рабочей программе дисциплины  
«\_Элективные дисциплины по физической культуре и спорту\_»  
основной образовательной программы**

«\_\_\_\_\_»  
код и наименование направления подготовки (специальности)

«\_\_\_\_\_»  
наименование ООП

Форма обучения: очная

Номер изменения/ дополнения	Содержание дополнения/изменения	Основание внесения изменения/дополнения
1.		протокол заседания Ученого совета №_____от «___»_____20__г.
		протокол заседания Ученого совета №_____от «___»_____20__г.
		протокол заседания Ученого совета №_____от «___»_____20__г.
		протокол заседания Ученого совета №_____от «___»_____20__г.
		протокол заседания Ученого совета №_____от «___»_____20__г.

**Министерство науки и высшего образования Российской Федерации  
федеральное государственное бюджетное образовательное учреждение  
высшего образования  
«Российский химико-технологический университет  
имени Д.И. Менделеева»**

---

**«УТВЕРЖДАЮ»**

Проректор по учебной работе

\_\_\_\_\_ С.Н. Филатов

«\_\_\_\_\_» \_\_\_\_\_ 2021 г.

**РАБОЧАЯ ПРОГРАММА ДИСЦИПЛИНЫ**

**«Материаловедение для энерго- и  
ресурсосберегающих процессов химической технологии»**

**Направление подготовки**

**18.03.02 Энерго- и ресурсосберегающие  
процессы в химической технологии, нефтехимии и биотехнологии**

**Профиль подготовки – «Охрана окружающей среды и рациональное  
использование природных ресурсов»**

---

**Квалификация «бакалавр»**

**РАССМОТРЕНО И ОДОБРЕНО**  
на заседании Методической комиссии  
РХТУ им. Д.И. Менделеева  
«\_\_\_\_\_» \_\_\_\_\_ 2021 г.

Председатель \_\_\_\_\_ Н.А. Макаров

**Москва 2021**

Программа составлена: Тиграном Ашотовичем Ваграмяном, д.т.н., заведующим кафедрой инновационных материалов и защиты от коррозии;  
Александром Петровичем Жуковым, к.т.н., профессором кафедры инновационных материалов и защиты от коррозии;  
Дианой Викторовной Мазуровой, к.т.н., доцентом кафедры инновационных материалов и защиты от коррозии

Программа рассмотрена и одобрена на заседании кафедры инновационных материалов и защиты от коррозии» 2021 г., протокол № .

## 1. ЦЕЛЬ И ЗАДАЧИ ДИСЦИПЛИНЫ

Программа составлена в соответствии с требованиями Федерального государственного образовательного стандарта высшего образования – бакалавриат по направлению подготовки **18.03.02 Энерго- и ресурсосберегающие процессы в химической технологии, нефтехимии и биотехнологии**, рекомендациями Методической комиссии и накопленным опытом преподавания дисциплины кафедрой **инновационных материалов и защиты от коррозии** РХТУ им. Д.И. Менделеева. Программа рассчитана на изучение дисциплины в течение 1 семестра.

Дисциплина **«Материаловедение для энерго- и ресурсосберегающих процессов химической технологии»** относится к вариативной части дисциплин учебного плана. Программа дисциплины предполагает, что обучающиеся имеют теоретическую и практическую подготовку в области основ естественнонаучных дисциплин – общей и неорганической химии, органической химии, физической химии, физики, прикладной механики.

**Цель дисциплины** – приобретение студентами знаний, необходимых для самостоятельного решения вопросов, связанных с выбором материалов для оборудования химических производств с учетом условий эксплуатации, а также с позиций рационального использования сырьевых и энергетических ресурсов.

### **Задачи дисциплины**

- получение информации о физической сущности явлений, происходящих в материалах, используемых, в частности, в технологиях электрохимических производств;
- установление зависимости между составом, строением и свойствами материалов;
- изучение теории и практики различных способов упрочнения материалов, обеспечивающих высокую надежность и долговечность деталей машин, инструмента и других изделий;
- ознакомление с основными группами металлических и неметаллических материалов, используемых, в частности, в технологиях электрохимических производств, их свойствами и областями применения.

Дисциплина **«Материаловедение для энерго- и ресурсосберегающих процессов химической технологии»** преподается в 5 семестре. Контроль успеваемости студентов ведется по принятой в университете рейтинговой системе.

Рабочая программа дисциплины может быть реализована с применением электронных образовательных технологий и электронного обучения полностью или частично.

## 2. ТРЕБОВАНИЯ К РЕЗУЛЬТАТАМ ОСВОЕНИЯ ДИСЦИПЛИНЫ

Изучение дисциплины направлено на приобретение следующих **универсальных компетенций и индикаторов их достижения**:

Наименование категории (группы) УК	Код и наименование УК	Код и наименование индикатора достижения УК
------------------------------------	-----------------------	---

<p>Разработка и реализация проекта</p>	<p>УК-2. Способен определять круг задач в рамках поставленной цели и выбирать оптимальные способы их решения, исходя из действующих правовых норм, имеющихся ресурсов и ограничений</p>	<p>УК-2.2 Знает основы расчета на прочность, жесткость и устойчивость элементов оборудования химической промышленности.  УК-2.4 Умеет определять ожидаемые результаты проектирования элементов оборудования химической промышленности.  УК-2.10 Владеет навыками проектирования простейших аппаратов химической промышленности</p>
--	---	--

**Профессиональные компетенции и индикаторы их достижения:**

Задача профессиональной деятельности	Объект или область знания	Код и наименование профессиональной компетенции	Код и наименование индикатора достижения профессиональной компетенции	Основание (профессиональный стандарт, анализ опыта) Обобщённые трудовые функции
<b>Тип задач профессиональной деятельности: научно-исследовательский</b>				
<p>Выполнение фундаментальных и прикладных работ поискового, теоретического и экспериментального характера с целью определения технических характеристик новой техники, а также комплекса работ по разработке технологической документации</p>	<p>Химическое, химико-технологическое производство</p> <p>- Сквозные виды профессиональной деятельности в промышленности (в сфере организации и проведения научно-исследовательских и опытно-конструкторских работ в области химического и химико-технологического производства).</p>	<p>ПК-1. Способен обеспечивать проведение технологического процесса в соответствии с регламентом, использовать технические средства для контроля параметров технологического процесса, свойств сырья и готовой продукции, осуществлять изменение параметров технологического процесса при изменении свойств сырья</p>	<p>ПК-1.4. Знает основные принципы организации химического производства, его иерархической структуры; функциональный состав и компоненты химического производства; основы теории химических процессов, методологию исследования взаимодействия процессов химических превращений и явлений переноса на всех масштабных уровнях, типовые химические процессы и их аппаратное оформление; концепции синтеза химико-технологических систем; основные химические производства</p> <p>ПК-1.5. Умеет выбрать тип реактора и рассчитать</p>	<p>Анализ требований к профессиональным компетенциям, предъявляемым к выпускникам направления подготовки на рынке труда, обобщение зарубежного опыта, проведения консультаций с ведущими работодателями, объединениями работодателей отрасли, в которой востребованы выпускники в рамках направления подготовки.</p> <p>Профессиональный стандарт «Специалист по научно-исследовательским и опытно-конструкторским разработкам», утвержденный приказом Министерства труда и социальной защиты Российской Федерации от</p>



			<p>технологические параметры для заданного процесса; определить параметры оптимальной организации процесса в химическом реакторе; рассчитывать основные характеристики химического процесса, выбирать рациональную схему производства заданного продукта; оценивать технологическую эффективность химико-технологического процесса</p>	<p>04.03.2014 № 121 н, Обобщенная трудовая функция  А. Проведение научно-исследовательских и опытно-конструкторских разработок по отдельным разделам темы.  А/02.5. Осуществление выполнения экспериментов и оформления результатов исследований и разработок.  (уровень квалификации – 5)</p>
			<p>ПК-1.6. Владеет методами расчета и анализа процессов в химических реакторах; методикой выбора реактора и расчета процесса в нем; основами анализа и синтеза химико-технологических систем; методикой расчета материально-тепловых балансов; методами расчета основных техноэкономических показателей химического производства.</p>	

В результате изучения дисциплины студент бакалавриата должен:

**Знать:**

-классификацию, структуру, состав и свойства материалов, используемых в химической технологии, нефтехимии и биотехнологии;

-маркировку материалов, используемых в химической технологии, нефтехимии и биотехнологии, по российским и международным стандартам;

-основы коррозии металлов, принципы и методы защиты от коррозии с позиций рационального использования сырьевых и энергетических ресурсов;

-применение материалов, с позиций энерго- и ресурсосбережения при их переработке;

-основные конструкционные и функциональные материалы, применяемые в химической технологии, нефтехимии и биотехнологии;

**Уметь:**

-анализировать физико-химические и механические свойства материалов, их коррозионную стойкость и технологичность;

-подобрать конструкционный материал для химико-технологического процесса с учетом методов защиты от возможного воздействия технологической среды и рационального использования сырьевых и энергетических ресурсов .

**Владеть:**

-простейшими операциями определения свойств материалов, используемых в химической технологии, нефтехимии и биотехнологии

### 3. ОБЪЕМ ДИСЦИПЛИНЫ И ВИДЫ УЧЕБНОЙ РАБОТЫ

Виды учебной работы	Объем дисциплины		
	ЗЕ	Акад. ч.	Астр.ч.
<b>Общая трудоемкость дисциплины по учебному плану</b>	<b>3</b>	<b>108</b>	<b>81</b>
<b>Контактная работа - аудиторные занятия:</b>	<b>0,9</b>	<b>32</b>	<b>24</b>
Лекции (Лек)	0,9	32	24
<b>Самостоятельная работа (СР):</b>	<b>2,1</b>	<b>76</b>	<b>57</b>
Контактная самостоятельная работа	2,1	0,2	0,15
Самостоятельное изучение разделов дисциплины		75,8	56,85
<b>Вид контроля:</b>	<b>Зачет</b>		

## 4. СОДЕРЖАНИЕ ДИСЦИПЛИНЫ

### 4.1. Разделы дисциплины и виды занятий

№ п/п	Раздел дисциплины	Академ. часов								
		Всего	в т.ч. в форме пр. подг. (при наличии)	Лекции	в т.ч. в форме пр. подг. (при наличии)	Прак. зан.	в т.ч. в форме пр. подг. (при наличии)	Лаб. работы	в т.ч. в форме пр. подг. (при наличии)	Сам. работа
1.	Раздел 1. Физико-химические основы материаловедения	12	-	4	-	-	-	-	-	8
2.	Раздел 2. Металлические материалы.	32		10		-				22
3.	Раздел 3. Основы коррозии металлов. Принципы и методы защиты от коррозии.	22		6		-				16
4.	Раздел 4. Неметаллические материалы.	32		10		-				22
5.	Раздел 5. Экономически обоснованный выбор материалов.	10	-	2	-	-	-	-	-	8
	<b>ИТОГО</b>	<b>108</b>	<b>-</b>	<b>32</b>	<b>-</b>	<b>-</b>	<b>-</b>	<b>-</b>	<b>-</b>	<b>76</b>
	Зачёт	-								
	<b>ИТОГО</b>	<b>108</b>								

## 4.2 Содержание разделов дисциплины

### Раздел 1. Введение. Физико-химические основы материаловедения

Материаловедение как наука: цели, задачи и значение дисциплины. Общие требования, предъявляемые к материалам в зависимости от условий использования или эксплуатации. Развитие науки о материалах. Роль русских ученых в развитии науки. Достижения в области создания новых материалов, технико-экономическая эффективность их применения. Значение материалов в развитии химико-технологических процессов и обеспечении их безопасности.

Основные понятия о строении, структуре и свойствах материалов. Методы изучения структуры и свойств материалов.

Строение материалов. Основные типы кристаллических решеток. Классификация кристаллов по типам связи. Анизотропия свойств кристаллов. Строение реальных кристаллов. Дефекты реальных кристаллов и их влияние на свойства металлов и сплавов. Свойства дислокаций. Диаграмма «плотность дефектов-прочность». Кристаллизация металлов и сплавов. Самопроизвольная кристаллизация. Несамостоятельная кристаллизация. Аморфные материалы. Аллотропические превращения металлов.

Свойства материалов. Показатели свойств. Классификация свойств. Механические, физические, химические, эксплуатационные и технологические свойства материалов. Показатели механических свойств, определяемые при статических испытаниях на растяжение и изгиб. Методы определения твердости материалов. Показатели механических свойств, определяемые при динамических и циклических испытаниях.

Основы теории сплавов. Диаграммы состояния сплавов. Термины и определения. Диаграммы – «состав-свойство». Фазовый состав сплавов. Зависимость между свойствами сплавов и типом диаграммы состояния. Правило Н.С. Курнакова.

### Раздел 2. Металлические материалы

Железо и сплавы на его основе. Стали и чугуны. Железоуглеродистые сплавы. Структуры сплавов железо-углерод. Диаграммы состояния железо-цементит. Компоненты, фазы и структурные составляющие сталей и белых чугунов.

Конструкционные металлические материалы. Углеродистые и легированные стали. Классификация сталей, определение понятия качества стали (требования к качеству). Влияние углерода и постоянных (технологических) примесей на качество стали, методы улучшения качества стали (повышение ее конструкционной прочности). Влияние легирующих элементов на свойства стали. Конструкционные стали. Инструментальные стали. Классификация углеродистых и легированных сталей. Маркировка сталей Чугуны и твердые сплавы. Свойства и назначение чугуна. Процесс графитизации. Чугуны серые, белые, ковкие, высокопрочные, их свойства, область применения, маркировка.

Термическая обработка. Теория и практика термической и химико-термической обработки металлов и сплавов. Природа, механизм и условия протекания структурных превращений в стали. Виды термической обработки стали: отжиг I и II рода, полный и неполный отжиг, нормализация, закалка, отпуск. Закаливаемость и прокаливаемость сталей. Влияние термической обработки на механические свойства стали. Физические основы химико-термической обработки. Диффузионное насыщение поверхности стали неметаллами. Виды и способы цементации. Азотирование стали. Диффузионная металлизация. Ионная химико-термическая обработка.

Цветные металлы и сплавы на их основе. Общая характеристика и классификация медных сплавов. Латунь, бронзы, медно-никелевые сплавы. Общая характеристика алюминиевых сплавов. Деформируемые алюминиевые сплавы, литейные алюминиевые сплавы. Общая характеристика магниевых сплавов. Деформируемые магниевые сплавы. Литейные магниевые сплавы. Титан и сплавы на основе титана. Влияние легирующих элементов на структуру и свойства титановых сплавов. Бериллий и сплавы на его основе. Тугоплавкие металлы и сплавы на их основе.

Порошковые металлические материалы. Материалы с особыми электрическими

свойствами.

### **Раздел 3. Основы коррозии металлов. Принципы и методы защиты от коррозии.**

Основные причины коррозии металлов. Показатели коррозии. Классификация коррозионных процессов. Химическая коррозия. Газовая коррозия. Коррозия в жидкостях – неэлектролитах. Электрохимическая коррозия. Кинетика электрохимической коррозии. Коррозия металлов в условиях технологических сред химических производств.

Принципы и методы защиты от коррозии. Коррозионностойкие металлические и неметаллические материалы. Методы защиты машин и аппаратов химических производств от коррозии. Ингибиторы коррозии. Электрохимическая защита. Защитные покрытия.

### **Раздел 4. Неметаллические материалы**

Материалы на основе высокомолекулярных соединений. Строение и свойства полимеров. Термореактивные и термопластичные полимеры. Строение и свойства пластмасс. Основные разновидности промышленных полимеров и пластмасс. Газонаполненные пластмассы.

Особенности строения, свойства резиновых материалов. Резины общего назначения, специальные резины и области их применения.

Лакокрасочные материалы (ЛКМ). Основные виды ЛКМ. Краски, лаки, грунтовка, шпатлевка.

Керамические материалы. Конструкционная, инструментальная и техническая керамика. Неорганическое стекло. Классификация стекол по назначению и области применения. Ситаллы. Графит. Асбест. Свойства и области применения.

Смазочные масла, пластические смазки, твердые смазочные материалы. Смазочно-охлаждающие жидкости.

Древесные конструкционные материалы.

Антифрикционные металлические и неметаллические материалы.

Композиционные материалы (КМ). Общая характеристика композиционных материалов.

Дисперсно-упроченные КМ, слоистые КМ, волокнистые КМ. Композиционные материалы на металлической и неметаллической основе. САП (спеченные алюминиевые порошки).

Армированные полимерные материалы. Керамические композиционные материалы.

Углеродные композиционные материалы.

Понятия о нанотехнологиях, наноматериалах.

### **Раздел 5. Экономически обоснованный выбор материалов.**

Выбор конструкционных материалов для конкретного технологического процесса. Выбор материалов для оборудования химических производств. Критерии и алгоритм выбора конструкционных материалов. Экологические и экономические аспекты материаловедения и защиты материалов от коррозии.

## 5. СООТВЕТСТВИЕ СОДЕРЖАНИЯ ТРЕБОВАНИЯМ К РЕЗУЛЬТАТАМ ОСВОЕНИЯ ДИСЦИПЛИНЫ

№	В результате освоения дисциплины студент должен:	Раздел 1	Раздел 2	Раздел 3	Раздел 4	Раздел 5
	<b>Знать:</b>					
1	- классификацию, структуру, состав и свойства материалов, используемых в химической технологии, нефтехимии и биотехнологии;	+	+	+	+	+
2	- маркировку материалов, используемых в химической технологии, нефтехимии и биотехнологии, по российским и международным стандартам;	+	+	+	+	+
3	- основы коррозии металлов, принципы и методы защиты от коррозии с позиций рационального использования сырьевых и энергетических ресурсов;	+	+	+	+	+
4	- применение материалов, с позиций энерго- и ресурсосбережения при их переработке;	+	+	+	+	+
5	- основные конструкционные и функциональные материалы, применяемые в химической технологии, нефтехимии и биотехнологии.	+	+	+	+	+
	<b>Уметь:</b>					
6	- анализировать физико-химические и механические свойства материалов, их коррозионную стойкость и технологичность;	+	+	+	+	+
7	- подобрать конструкционный материал для химико-технологического процесса с учетом методов защиты от возможного воздействия технологической среды и рационального использования сырьевых и энергетических ресурсов.	+	+	+	+	+
	<b>Владеть:</b>					
8	- простейшими операциями определения свойств материалов, используемых в химической технологии, нефтехимии и биотехнологии.	+	+	+	+	+
В результате освоения дисциплины студент должен приобрести следующие <u>универсальные и профессиональные компетенции и индикаторы их достижения:</u>						
	<b>Код и наименование УК</b>	<b>Код и наименование индикатора достижения УК</b>				
9	– УК-2.	– УК-2.2 – УК-2.4 – УК-2.10	+ + +	+ + +	+ + +	+ + +

	<b>Код и наименование ПК</b>	<b>Код и наименование индикатора достижения ПК</b>					
10	- ПК-1	– ПК-1.4	+	+	+	+	+
		– ПК-1.5	+	+	+	+	+
		– ПК-1.6	+	+	+	+	+

## 6. ПРАКТИЧЕСКИЕ И ЛАБОРАТОРНЫЕ ЗАНЯТИЯ

### 6.1. Практические занятия

Проведение практических занятий по изучаемой дисциплине «*Материаловедение для энерго- и ресурсосберегающих процессов химической технологии*» не предусмотрено учебным планом.

### 6.2 Лабораторные занятия

Выполнение лабораторного практикума по изучаемой дисциплине «*Материаловедение для энерго- и ресурсосберегающих процессов химической технологии*» не предусмотрено учебным планом.

## 7. САМОСТОЯТЕЛЬНАЯ РАБОТА

Самостоятельная работа проводится с целью углубления знаний по дисциплине и предусматривает:

- ознакомление и проработку рекомендованной литературы, работу с электронно-библиотечными системами, включая переводы публикаций из научных журналов, цитируемых в базах Scopus, Web of Science, Chemical Abstracts, РИНЦ;
- посещение отраслевых выставок и семинаров;
- участие в семинарах РХТУ им. И. Менделеева по тематике дисциплины;
- подготовку к выполнению контрольных работ по материалу лекционного курса;
- подготовку к сдаче *зачёта* (5 семестр) по дисциплине.

Планирование времени на самостоятельную работу, необходимого на изучение дисциплины, студентам лучше всего осуществлять на весь период изучения, предусматривая при этом регулярное повторение пройденного материала. Материал, законспектированный на лекциях, необходимо регулярно дополнять сведениями из литературных источников, представленных в рабочей программе. При работе с указанными источниками рекомендуется составлять краткий конспект материала, с обязательным фиксированием библиографических данных источника.

## 8. ПРИМЕРЫ ОЦЕНОЧНЫХ СРЕДСТВ ДЛЯ КОНТРОЛЯ ОСВОЕНИЯ ДИСЦИПЛИНЫ

При форме контроля в форме зачета все баллы должны быть набраны в семестре, итоговый контроль по дисциплине не предусмотрен - за выполнение 3-х контрольных работ (максимальная оценка 80 баллов), подготовка реферата (Максимальная оценка- 20 баллов).

### 8.1. Примерная тематика реферативно-аналитической работы.

*Перечень примерных тем.*

1. Сплавы меди, их применение в химических производствах.
2. Титан и его сплавы. Классификация, свойства, получение и области применения.
3. Алюминий и его сплавы как конструкционный материал.
4. Бериллий и сплавы содержащие бериллий. Свойства, применение в химическом машиностроении (химической технологии).



5. Легированные машиностроительные сплавы.
6. Конструкционные материалы на основе магния.
7. Аллотропические превращения металлов (Fe, Sn, Ti, Zr и др.).
8. Нержавеющие (коррозионностойкие) легированные стали.
9. Инструментальные стали и сплавы.
10. Жаропрочные материалы.
11. Жаростойкие материалы (металлические).
12. Хладостойкие материалы.
13. Радиационностойкие материалы.
14. Износостойкие материалы.
15. Чугуны с вермикулярным графитом.
16. Высокопрочные чугуны. Состав, структура, свойства, маркировка, применение в химическом машиностроении.
17. Легированные чугуны (коррозионная стойкость, применение в химической технологии).
18. Стали и сплавы для пищевой промышленности.
19. Подшипниковые стали.
20. Рессорно-пружинные стали.
21. Антифрикционные металлические материалы.
22. Металлы с памятью формы.
23. Тугоплавкие металлы (коррозионная стойкость и применение в химической технологии).
24. Латунни (состав, свойства, применение в химической технологии).
25. Бронзы (состав, свойства, применение в химической технологии).
26. Диаграммы состояния металлических сплавов.
27. Диаграммы состояния системы Fe – C ( $Fe_3C$ ).
28. Диаграммы состояния сплавов меди.
29. Диаграммы состояния сплавов алюминия.
30. Пластмассы с порошковыми наполнителями.
31. Резины. Технология получения, свойства, применение в химической технологии.
32. Стекло. Состав, свойства, химическое сопротивление, области применения в химической технологии.
33. Техническая керамика в химической технологии.
34. Неметаллические антифрикционные материалы.
35. Химическая деструкция полимерных материалов.
36. Лакокрасочные покрытия (ЛКП) как метод защиты конструкционных материалов от коррозии.
37. Старение полимеров. Процессы, протекающие при старении полимеров.
38. Воздействие биохимических и биологических факторов на свойства неметаллических конструкционных материалов.
39. Керамика в ракетно-космическом машиностроении.
40. Керамика для хранения радиоактивных отходов.
41. Ударопрочная броневая керамика.
42. Керамика в двигателях внутреннего сгорания.
43. Органические полимерные покрытия и основы их нанесения.
44. Неорганические покрытия и способы их нанесения.

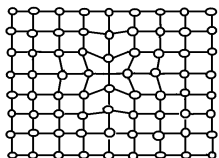
45. Древесные конструкционные материалы.
46. Конструкционные материалы на основе графита.
47. Кислотоупорная керамика и фарфор.
48. Материалы, получаемые плавлением природных силикатов.
49. Каучуки и резины.
50. Материалы для прокладок в химической технологии.
51. Углеродистые материалы.
52. Силикатные эмали.
53. Коррозия силикатных материалов в условиях химических производств.
54. Химическая деструкция полимерных материалов под действием растворов электролитов.
55. Стойкость силикатных материалов к действию кислот и щелочей.
56. Взаимодействие неметаллических конструкционных материалов с водой (водостойкость).
57. Прочность и разрушение неметаллических материалов.
58. Особенности взаимодействия неметаллических материалов с агрессивными средами.
59. Коррозионная (химическая) стойкость неметаллических конструкционных материалов в технологических растворах серной кислоты.

## 8.2. Примеры контрольных вопросов для текущего контроля освоения дисциплины

Для текущего контроля предусмотрено 2 контрольных работы. Максимальная оценка за контрольные работы 1-2 составляет 20 баллов за каждую, написание реферата (максимальная оценка – 20 баллов) и итоговая контрольная работа по всем разделам (максимальная оценка – 40 баллов).

**Раздел 1-2. Примеры вопросов к контрольной работе № 1.** Максимальная оценка – 20 баллов. Контрольная работа содержит 5 вопросов.

### Физико-химические основы материаловедения Металлические материалы

N	Вопрос	Варианты ответа
1	Жидкотекучесть-это способность металла ...	<ol style="list-style-type: none"> <li>1. легко растекаться и заполнять полностью литейную форму</li> <li>2. не разрушаясь, сопротивляться действию прикладываемых внешних сил</li> <li>3. деформироваться без разрушения при приложении внешних сил</li> <li>4. оказывать сопротивление ударным нагрузкам</li> <li>5. восстанавливать форму после прекращения действия приложенных внешних сил</li> </ol>
2	Определите дефект кристаллической решетки 	<ol style="list-style-type: none"> <li>1. виды дефектов кристаллической структуры и фазы дислокационной схемы пластического сдвига</li> <li>2. искажение решетки при вакансии</li> <li>3. схема образования и миграции вакансии</li> <li>4. примесные (чужеродные) атомы</li> <li>5. межузельные атомы</li> </ol>
3	Расшифруйте марку сплава	

	КЧ 37-12	
4	Маркировка стали 40Г это	<ol style="list-style-type: none"> <li>1. углеродистая инструментальная сталь</li> <li>2. легированная цементируемая сталь</li> <li>3. электромагнитная сталь</li> <li>4. углеродистая конструкционная сталь с повышенным содержанием марганца</li> <li>5. углеродистая конструкционная качественная сталь с повышенным содержанием марганца</li> </ol>
5	Укажите содержание Zn (%) в сплаве ЛК 80-3	<ol style="list-style-type: none"> <li>1. 80%</li> <li>2. 3%</li> <li>3. 83%</li> <li>4. 17%</li> <li>5. цинка в сплаве нет</li> </ol>

Оценочный материал по контрольной работе №1

Вопрос	1	2	3	4	5	Σ
Баллы	4	4	4	4	4	20

**Раздел 3-5. Примеры вопросов к контрольной работе № 2.** Максимальная оценка – 20 баллов. Контрольная работа содержит 5 вопросов.

Основы коррозии металлов. Принципы и методы защиты от коррозии  
Неметаллические материалы  
Экономически обоснованный выбор материалов

№	Вопрос	Ответ
1	Определение термина коррозия	
2	Особенности защиты конструкционных материалов от атмосферной коррозии	
3	Строение и свойства пластмасс. Основные разновидности промышленных полимеров и пластмасс	
4	Структура и свойства композиционных материалов	
5	Критерии и алгоритм выбора конструкционных материалов	

Оценочный материал по контрольной работе № 2

Вопрос	1	2	3	4	5	$\Sigma$
Баллы	4	4	4	4	4	20

**Примеры вопросов к итоговой контрольной работе.** Максимальная оценка – 40 баллов.

1. Строение металлических материалов. Основные типы кристаллических решеток. Примеры. Анизотропия свойств.
2. Строение реальных кристаллов (дефекты и их влияние на свойства металлов и сплавов).
3. Характерные свойства металлов и сплавов. Классификация металлов. Применение в химической технологии.
4. Кристаллизация металлов и сплавов – самопроизвольная (аспекты термодинамики) и на искусственных центрах кристаллизации.
5. Аллотропические превращения металлов. Примеры Fe, Sn, Ti и др.
6. Механические свойства. Показатели механических свойств, определяемые при статических испытаниях на растяжение. Показатели механических свойств, определяемые при динамических и циклических нагрузках.
7. Основы теории сплавов (фазовый состав сплавов). Твердые растворы, механические смеси, химические соединения.
8. Диаграммы «состав – свойство». Правило Курнакова – Жемчужного.
9. Железо и сплавы на его основе. Классификация и оценка свойств.
10. Диаграмма состояния Fe – Fe<sub>3</sub>C.
11. Стали. Классификация. Строение на примере фазовых диаграмм.
12. Стали. Влияние углерода и примесей на свойства.
13. Маркировка углеродных и легированных сталей.
14. Углеродистые и легированные стали. Влияние легирующих элементов на свойства стали.
15. Конструкционные стали (углеродистые и легированные). Области применения. Маркировка.
16. Легированные стали. Классификация. Структура, свойства, маркировка.
17. Коррозионно-стойкие (нержавеющие) стали. Свойства. Маркировка.
18. Инструментальные стали и сплавы. Свойства. Маркировка.
19. Чугуны. Классификация. Влияние основных элементов на свойства. Маркировка.
20. Высокопрочные чугуны. Состав, структура, свойства. Маркировка.
21. Ковкие чугуны. Получение, состав, свойства, структура. Маркировка.
22. Термическая обработка стали. Цели, задачи, виды. Природа, механизм и условия протекания структурных превращений стали (Примеры на фрагменте диаграммы состояния Fe-Fe<sub>3</sub>C).
23. Отжиг стали. Виды, назначение. Температурный режим.
24. Закалка и отпуск. Режимы закалки и отпуска.
25. Диаграмма изотермических превращений аустенита. Мартенситные превращения.
26. Влияние термической обработки на свойства стали. Закливаемость и прокаливаемость сталей.
27. Принципы и химические процессы химико-технологической обработки.
28. Цементация. Назначение, режим, технологии.
29. Азотирование. Назначение, режим, технологии.
30. Диффузионное насыщение металлами и неметаллами. Назначение, режим, технологии.
31. Антифрикционные материалы.

32. Цветные металлы и сплавы на их основе. Сравнительная оценка свойств и возможности применения в химической технологии.
33. Медь и сплавы на основе меди. Классификация. Оценка свойств. Маркировка.
34. Алюминий и сплавы на основе алюминия. Классификация. Оценка свойств. Маркировка.
35. Композиционные металлические материалы. Классификация. Принципы организации (примеры).
36. Сплавы на основе титана. Свойства, классификации ( $\alpha$ ,  $\beta$ ,  $\alpha+\beta$  модификации). Применение в промышленности.
37. Тугоплавкие металлы и сплавы. Сравнительная оценка свойств.
38. Легкоплавкие металлы. Сравнительная оценка свойств.
39. Принципы подбора конструкционных материалов для химико-технологических систем.
40. Ниобий, молибден, хром и сплавы на их основе. Оценка свойств.
41. Магниевые сплавы. Оценка свойств. Области применения.
42. Бериллий и сплавы. Оценка свойств. Области применения.
43. Неметаллические материалы. Основные свойства. Классификация. Применение.
44. Материалы на основе высокомолекулярных соединений. Строение и свойства полимеров.
45. Термореактивные и термопластичные полимеры.
46. Строение и свойства пластмасс. Основные разновидности промышленных полимеров и пластмасс.
47. Особенности строения, свойства резиновых материалов. Резины общего назначения, специальные резины и области их применения.
48. Лакокрасочные материалы (ЛКМ). Основные виды ЛКМ. Краски, лаки, грунтовка, шпатлевка.
49. Силикатные материалы. Классификация. Области применения.
50. Керамические материалы. Конструкционная, инструментальная и техническая керамика.
51. Неорганическое стекло. Классификация стекол по назначению и области применения. Ситаллы.
52. Графит. Асбест. Свойства и области применения.
53. Абразивные материалы. Акустический метод неразрушающего контроля абразивных материалов.
54. Композиционные материалы (КМ). Общая характеристика композиционных материалов. Дисперсно-упрочненные КМ, слоистые КМ, волокнистые КМ.
55. Композиционные материалы на металлической и неметаллической основе.

### 8.3. Вопросы для итогового контроля освоения дисциплины

*Для дисциплин, завершающихся зачетом:* Итоговый контроль по дисциплине не предусмотрен.

## 9. УЧЕБНО-МЕТОДИЧЕСКОЕ ОБЕСПЕЧЕНИЕ ДИСЦИПЛИНЫ

### 9.1. Рекомендуемая литература

#### А. Основная литература

1. Сапунов С. В. Материаловедение : учебное пособие / С. В. Сапунов. — 2-е изд., испр. и доп. — Санкт-Петербург : Лань, 2015. — 208 с. — ISBN 978-5-8114-1793-3. — Текст : электронный // Лань : электронно-библиотечная система. — URL: <https://e.lanbook.com/book/56171> (дата обращения: 01.06.2020).

2. Материаловедение: учеб. пособие / А.П. Жуков, А.А. Абрашов, Д.В. Мазурова, Т.А. Ваграмян; М.: РХТУ им. Д.И. Менделеева, 2011. - 138 с.
3. Жуков А. П. Композиционные материалы на полимерной основе: учебное пособие / А. П. Жуков, А. А. Абрашов, Т. А. Ваграмян. - М. : РХТУ им. Д.И. Менделеева, 2012. - 212 с. : ил. - Библиогр.: с. 210-212. - ISBN 978-5-7237-1000-9 .
4. Жуков А. П. Композиционные материалы на металлической основе: учебное пособие / А. П. Жуков, А. А. Абрашов, Т. А. Ваграмян. - М. : РХТУ им. Д.И. Менделеева, 2012. - 67 с. : ил. - Библиогр.: с. 66-67. - ISBN 978-5-7237-1048-1 .

#### **Б. Дополнительная литература**

1. Материаловедение. Технология конструкционных материалов: методическое пособие / сост. Т. А. Ваграмян [и др.]. - М. : РХТУ им. Д.И. Менделеева, 2009. - 24 с.
2. Материаловедение и технология металлов: учебник для вузов / Г.П. Фетисов, М.Г. Карпман, В.М. Матюнин; Ред. Г.П. Фетисов. - М. : Высш. шк., 2001. - 638 с : ил. - Библиогр.: с. 625-630. - ISBN 5-06-003616.
3. Материаловедение в вопросах и ответах: Методические указания / О.А. Василенко, И.С. Страхов, Т.А. Ваграмян. \_М.: РХТУ им. Д.И. Менделеева, 2014. - 48 с.
4. Жуков А.П., Основы материаловедения. ч. I. Металловедение. РХТУ им. Д.И. Менделеева, м., 1999. – 155 с.
5. Шевченко А.А. Химическое сопротивление неметаллических материалов и защита от коррозии. – М.: Химия, КолосС, 2006. 248 с.; ил.
6. Пахомов В.С., Шевченко А.А. Химическое сопротивление материалов и защита от коррозии. М.: Химия, КолосС, 2009. 444 с.: ил.
7. Жук Н.П. Курс теории коррозии и защиты металлов. М.: ООО ТИД "Альянс", 2006. 472 с.
8. Материаловедение и основы технологии конструкционных : тестовые задания : Учебные пособия / О. А. Василенко, Д. В. Мазурова, И. С. Страхов. - М. : РХТУ им. Д.И. Менделеева, 2013. - 158 с.
9. Жуков А.П., Малахов А.И. Основы металловедения и теории коррозии. - М., Высшая школа. 1991. – 169 с. /
10. Сажин В.Б. Иллюстрации к началам курса «Основы материаловедения». - -М., ТЕПС. 2005. -156 с.
11. Кулезнев В.Н., Шершнева В.А. Химия и физика полимеров, М.: КолоС, 2007, 367с.
12. Яковлев А.Д. Химия и технология лакокрасочных покрытий 3-е изд., перераб. – СПб.: Химиздат, 2008.- 448 с.

#### **9.2. Рекомендуемые источники научно-технической информации**

- Раздаточный иллюстративный материал к лекциям.
- Презентации к лекциям.

Научно-технические журналы:

1. Журнал «Стекло и керамика» ISSN 0131-9582
2. Журнал «Reviews on advanced materials science» ISSN 1605-8127
3. Журнал «Вопросы материаловедения» ISSN 1994-6716
4. Журнал «Материаловедение» ISSN 1694-7193
5. Журнал «Новости материаловедения. Наука и техника» ISSN 2307-8952
6. Журнал «Перспективные материалы» ISSN 1028-978X
7. Журнал «Авиационные материалы и технологии» ISSN 2071-9140
8. Журнал «Письма о материалах» ISSN 2410-3535

Ресурсы информационно–телекоммуникационной сети Интернет (*при необходимости*):

1. <http://bookfi.org/g/> - BookFinder. Самая большая электронная библиотека рунета. Поиск книг и журналов
2. <http://www.rsl.ru> - Российская Государственная Библиотека
3. <http://www.gpntb.ru> - Государственная публичная научно-техническая библиотека России
4. <http://lib.msu.ru> - Научная библиотека Московского государственного университета
5. <http://window.edu.ru> - Полнотекстовая библиотека учебных и учебно-методических материалов
6. <http://www.fips.ru/cdfi/fips2009.dll> - Сайт ФИПС. Информация о патентах
7. <http://findebookee.com/> - поисковая система по книгам
8. <http://elibrary.ru> - Научная электронная библиотека.

### **9.3. Средства обеспечения освоения дисциплины**

Для реализации рабочей программы подготовлены следующие средства обеспечения освоения дисциплины:

- компьютерные презентации интерактивных лекций – 16, (общее число слайдов – 800);
- банк тестовых заданий для текущего контроля освоения дисциплины (общее число вопросов – 100);

## **10. ПЕРЕЧЕНЬ ИНФОРМАЦИОННЫХ ТЕХНОЛОГИЙ, ИСПОЛЬЗУЕМЫХ В ОБРАЗОВАТЕЛЬНОМ ПРОЦЕССЕ**

Информационную поддержку изучения дисциплины осуществляет Информационно-библиотечный центр (ИБЦ) РХТУ им. Д.И. Менделеева, который обеспечивает обучающихся основной учебной, учебно-методической и научной литературой, необходимой для организации образовательного процесса по дисциплине. Общий объем многоотраслевого фонда ИБЦ на 01.06.2021 составляет 1 716 243 экз.

Фонд ИБЦ располагает учебной, учебно-методической и научно-технической литературой в форме печатных и электронных изданий, а также включает официальные, справочно-библиографические, специализированные отечественные и зарубежные периодические и информационные издания. ИБЦ обеспечивает доступ к профессиональным базам данных, информационным, справочным и поисковым системам.

Каждый обучающийся обеспечен свободным доступом из любой точки, в которой имеется доступ к сети Интернет и к электронно-библиотечной системе (ЭБС) Университета, которая содержит различные издания по основным изучаемым дисциплинам и сформирована по согласованию с правообладателями учебной и учебно-методической литературы.

Для более полного и оперативного справочно-библиографического и информационного обслуживания в ИБЦ реализована технология Электронной доставки документов.

Полный перечень электронных информационных ресурсов, используемых в процессе обучения, представлен в основной образовательной программе.

№	Электронный ресурс	Реквизиты договора (номер, дата заключения, срок	Характеристика библиотечного фонда, доступ к которому предоставляется договором

		<b>действия), ссылка на сайт ЭБС, сумма договора, количество ключей</b>	
1	Электронно-библиотечная система (ЭБС) «ЛАНЬ»	<p>Принадлежность – сторонняя</p> <p>Реквизиты договора – ООО «Издательство «Лань»</p> <p>Договор от 26.09.2020 № 33.03-Р-3.1-2173/2020</p> <p>Сумма договора – 747 661-28</p> <p>С 26.09.2020 по 25.09.2021</p> <p>Ссылка на сайт ЭБС – <a href="http://e.lanbook.com">http://e.lanbook.com</a></p> <p>Количество ключей - доступ для зарегистрированных пользователей РХТУ с любого компьютера. Удаленный доступ после персональной регистрации на сайте ЭБС.</p>	<p>Коллекции: «Химия» - изд-ва НОТ, «Химия» - изд-ва Лаборатория знаний, «Химия» - изд-ва «ЛАНЬ», «Химия»-КНИТУ(Казанский национальный исследовательский технологический университет), «Химия» - изд-ва ФИЗМАТЛИТ», «Информатика» - изд-ва «ЛАНЬ», «Информатика»-Национальный Открытый Университет «ИНТУИТ», «Инженерно-технические науки» - изд-ва «ЛАНЬ», «Теоретическая механика» - изд-ва «ЛАНЬ», Экономика и менеджмент» - изд-ва Дашков и К., а также отдельные издания в соответствии с Договором.</p>
2	Электронно - библиотечная система ИБЦ РХТУ им. Д.И.Менделеева (на базе АИБС «Ирбис»)	<p>Принадлежность – собственная РХТУ.</p> <p>Ссылка на сайт ЭБС – <a href="http://lib.muctr.ru/">http://lib.muctr.ru/</a></p> <p>Доступ для пользователей РХТУ с любого компьютера</p>	<p>Электронные версии учебных и научных изданий авторов РХТУ по всем ООП.</p>
3	Информационно-справочная система «ТЕХЭКСПЕРТ» «Нормы, правила,	<p>Принадлежность сторонняя.</p> <p>Реквизиты контракта – ООО</p>	<p>Электронная библиотека нормативно-технических изданий. Содержит более 40000 национальных стандартов и др. НТД</p>



	стандарты России».	<p>«ИНФОРМПРОЕК Т-Центр»</p> <p>Контракт от 23.11.2020 № 84-118ЭА/2020</p> <p>Сумма договора – 887 600-04</p> <p>С 01.01.2021 по 31.12.2021</p> <p>Ссылка на сайт ЭБС – <a href="http://reforma.kodeks.ru/reforma/">http://reforma.kodeks.ru/reforma/</a></p> <p>Количество ключей – 10 лицензий + локальный доступ с компьютеров ИБЦ.</p>	
4	Электронная библиотека диссертаций (ЭБД РГБ)	<p>Принадлежность – сторонняя Реквизиты договора – ФГБУ РГБ Договор от 23.04.2021 № 33.03-Р-2.0- 23269/2021</p> <p>Сумма договора – 398 840-00</p> <p>С 23.04.2021 по 22.04.2022</p> <p>Ссылка на сайт ЭБС – <a href="http://diss.rsl.ru">http://diss.rsl.ru</a></p> <p>Количество ключей – 10 лицензий + распечатка в ИБЦ.</p>	<p>В ЭБД доступны электронные версии диссертаций Российской Государственной библиотеки:</p> <p>с 1998 года – по специальностям: «Экономические науки», «Юридические науки», «Педагогические науки» и «Психологические науки»;</p> <p>с 2004 года - по всем специальностям, кроме медицины и фармации;</p> <p>с 2007 года - по всем специальностям, включая работы по медицине и фармации.</p>
5	БД ВИНТИ РАН	<p>Принадлежность – сторонняя Реквизиты договора- ВИНТИ РАН Договор от</p>	<p>Крупнейшая в России баз данных по естественным, точным и техническим наукам. Включает материалы РЖ (Реферативного журнала) ВИНТИ с 1981 г. Общий объем БД – более 28 млн. документов</p>

		<p>20.04.2021 № 33.03-Р-3.1-3273/2021</p> <p>Сумма договора - 100 000-00</p> <p>С 20.04.2021 по 19.04.2022</p> <p>Ссылка на сайт – <a href="http://www.viniti.ru/">http://www.viniti.ru/</a></p> <p>Количество ключей – локальный доступ для пользователей РХТУ в ИБЦ РХТУ.</p>	
6	<p>Научно-электронная библиотека «eLibrary.ru»</p>	<p>Принадлежность – сторонняя Реквизиты договора – ООО Научная электронная библиотека, Договор от 21.12.2020 № 33.03-Р-3.1- 3041/2020</p> <p>Сумма договора – 1 200 000-00</p> <p>С 01.01.2021 по 31.12.2021</p> <p>Ссылка на сайт – <a href="http://elibrary.ru">http://elibrary.ru</a></p> <p>Количество ключей – доступ для пользователей РХТУ по IP- адресам неограничен. Удаленный доступ после персональной регистрации на сайте НЭБ.</p>	<p>Научная электронная библиотека eLIBRARY.RU – это крупнейший российский информационно-аналитический портал в области науки, технологии, медицины и образования, содержащий рефераты и полные тексты более 29 млн научных статей и публикаций, в том числе электронные версии более 5600 российских научно-технических журналов.</p>

7	Справочно-правовая система «Консультант+»	Принадлежность – сторонняя Контракт от 15.12.2020 № 93-133ЭА/2020  Сумма контракта 965 923-20  С 01.01.2021 по 31.12.2021  Ссылка на сайт – <a href="http://www.consultant.ru/">http://www.consultant.ru/</a>  Количество ключей – 50 пользовательских лицензий по IP-адресам.	Справочно-правовая система по законодательству Российской Федерации.
8	Справочно-правовая система Гарант»	Принадлежность – сторонняя Контракт от 24.11.2020 № 85-113ЭА/2020  Сумма контракта 664 356-00  С 01.01.2021 по 31.12.2021  Ссылка на сайт – <a href="http://www.garant.ru/">http://www.garant.ru/</a>  Количество ключей – доступ для пользователей РХТУ по IP-адресам неограничен	Гарант – справочно-правовая система по законодательству Российской Федерации.
9	Электронно-библиотечная система издательства «ЮРАЙТ»	Принадлежность – сторонняя «Электронное издательство ЮРАЙТ» Договор от 16.03.2021 № 33.03-Р-2.0-3196/2021	Электронная библиотека включает более 5000 наименований учебников и учебных пособий по всем отраслям знаний для всех уровней профессионального образования от ведущих научных школ с соблюдением требований новых ФГОСов.

		<p>Сумма договора – 394 929-00</p> <p>С 16.03.2021 по 15.03.2022</p> <p>Ссылка на сайт – <a href="https://biblio-online.ru/">https://biblio-online.ru/</a></p> <p>Количество ключей – доступ для зарегистрированных пользователей РХТУ с любого компьютера. Удаленный доступ после персональной регистрации на сайте ЭБС.</p>	
10	Электронно-библиотечная система «Консультант студента»	<p>Принадлежность – сторонняя ООО «Политехресурс» Договор от 16.03.2021 № 33.03-Р-2.0-3196/2021</p> <p>Сумма договора – 138 100-00</p> <p>С 16.03.2021 по 15.03.2022</p> <p>Ссылка на сайт – <a href="http://www.studentlibrary.ru">http://www.studentlibrary.ru</a></p> <p>Количество ключей – доступ для зарегистрированных пользователей РХТУ с любого компьютера. Удаленный доступ после персональной регистрации на сайте ЭБС.</p>	Комплект изданий, входящих в базу данных «Электронная библиотека технического ВУЗа».

11	Электронно-библиотечная система «ZNANIUM.COM»	<p>Принадлежность – сторонняя ООО «ЗНАНИУМ», Договор от 06.04.2021 № 5137 эбс /33.03-Р-3.1-3274/2021</p> <p>Сумма договора – 30 000-00</p> <p>С 06.04.2021 по 05.04.2022</p> <p>Ссылка на сайт – <a href="https://znanium.com/">https://znanium.com/</a></p> <p>Количество ключей - доступ для зарегистрированных пользователей РХТУ с любого компьютера.</p>	Коллекция изданий учебников и учебных пособий по различным отраслям знаний для всех уровней профессионального образования.
12	Информационно-аналитическая система Science Index	<p>Принадлежность – сторонняя ООО «Научная электронная библиотека»</p> <p>Договор от 26.02.2021 № SIO-364/2021/33.03-Л-3.1-3184/2021</p> <p>Сумма договора – 108 000-00</p> <p>С 17.03.2021 по 19.03.2022</p> <p>Ссылка на сайт – <a href="http://elibrary.ru">http://elibrary.ru</a></p> <p>Количество ключей – локальный доступ для сотрудников ИБЦ.</p>	Систематизация, корректировка профилей ученых РХТУ и университета в целом. Анализ публикационной активности сотрудников университета.

## 11. МАТЕРИАЛЬНО-ТЕХНИЧЕСКОЕ ОБЕСПЕЧЕНИЕ ДИСЦИПЛИНЫ

В соответствии с учебным планом занятия по дисциплине «*Материаловедение для энерго- и ресурсосберегающих процессов химической технологии*» проводятся в очной форме и самостоятельной работы обучающегося.

#### **11.1. Оборудование, необходимое в образовательном процессе:**

Компьютер со средствами звуковоспроизведения, проектор, экран. Специализированное оборудование для проведения лабораторных работ.

#### **11.2. Учебно-наглядные пособия:**

Комплект презентаций к лекционным курсам; наборы образцов различных материалов и покрытий.

#### **11.3. Компьютеры, информационно-телекоммуникационные сети, аппаратно-программные и аудиовизуальные средства:**

Персональные компьютеры, локальная сеть с выходом в интернет. Печатные и электронные образовательные и информационные ресурсы: информационно-методические материалы, учебные пособия по дисциплине; раздаточный материал к разделам лекционной дисциплины; раздаточный материал к практическим занятиям по дисциплине. электронные образовательные ресурсы: электронные презентации к разделам лекционной дисциплины; учебно-методические разработки в электронном виде; справочные материалы в печатном и электронном виде.

#### **11.4. Печатные и электронные образовательные и информационные ресурсы:**

Персональные компьютеры, укомплектованные проигрывателями CD и DVD, принтер, проектор, экран; копировальный аппарат; локальная сеть с выходом в Интернет.

#### **11.5. Перечень лицензионного программного обеспечения:**

Полный перечень лицензионного программного обеспечения представлен в основной образовательной программе.

№ п/п	Наименование программного продукта	Реквизиты договора поставки	Количество лицензий	Срок окончания действия лицензии
1.	<p>Неисключительная лицензия на использование Desktop Education ALNG LicSAPk OLVS E 1Y AcademicEdition Enterprise</p> <p>В составе: 1) В составе Microsoft Office Professional Plus 2019:</p> <ul style="list-style-type: none"> <li>• Word</li> <li>• Excel</li> </ul>	Контракт № 28-35ЭА/2020 от 26.05.2020	<p>657 комплектов.</p> <p>Соглашение Microsoft OVS-ES № V6775907</p> <p>Каждый комплект включает: 1) Лицензию на комплекс для создания презентаций, электронных текстов и таблиц, обработки</p>	<p>12 месяцев (ежегодное продление подписки с правом перехода на обновлённую версию продукта)</p>

	<ul style="list-style-type: none"> <li>• Power Point</li> <li>• Outlook</li> <li>• OneNote</li> <li>• Access</li> <li>• Publisher</li> <li>• InfoPath</li> </ul> <p>2)Microsoft Core CAL</p> <p>3)Microsoft Windows Upgrade</p>		<p>баз данных Microsoft Office.</p> <p>2) Лицензию для подключения пользователей к серверным системам Microsoft:</p> <ul style="list-style-type: none"> <li>• Exchange Server Standard,</li> <li>• Exchange Server Enterprise,</li> <li>• SharePoint Server,</li> <li>• Skype для бизнеса Server,</li> <li>• Windows MultiPoint Server Premium,</li> <li>• Windows Server Standard,</li> <li>• Windows Server Data Center</li> </ul> <p>3) Лицензию на обновление операционной системы для рабочих станций Windows 10.</p> <p>Дополнительно на ВУЗ предоставляется право на использование 1 (одной) лицензии средств разработки в рамках учебных компьютеров одного технического, естественнонаучного факультета (кафедры) и предоставления студентам для целей обучения Azure Dev Tools for Teaching. Количество активаций неограниченно в</p>	
--	---	--	---	--

			рамках подразделения.	
2	Неисключительная лицензия на использование Учебный Комплект Компас-3D v18 на 50 мест. Проектирование и конструирование в машиностроении, лицензия.	Контракт № 28-35ЭА/2020 от 26.05.2020	2 лицензии на учебный комплект программного обеспечения для проектирования и конструирования в машиностроении, рассчитанные на активацию на 50 мест каждая.	бессрочно
3	Неисключительная лицензия на использование SOLIDWORKS EDU Edition 2019-2020 Network - 200 Users	Контракт № 28-35ЭА/2020 от 26.05.2020	1 (одна) сетевая лицензия на 200 пользователей	бессрочно
4	Неисключительная лицензия на использование WINHOME 10 Russian OLV NL Each AcademicEdition Legalization GetGenuine Legalization	Контракт № 28-35ЭА/2020 от 26.05.2020	150 лицензий. Соглашение Microsoft OLV № V6159937	бессрочно
5	Неисключительная лицензия на использование SysCtrDatactrCore ALNG LicSAPk OLVS 16License E 1Y AcademicEdition Additional Product CoreLic Предоставляет право на использование продуктов Microsoft: Configuration Manager Data Protection Manager Endpoint Protection Operations Manager Orchestrator Service Manager Virtual Machine Manager	Контракт № 28-35ЭА/2020 от 26.05.2020	1 (один) комплект, включающий 16 (шестнадцать) лицензий для активации на 16 (шестнадцати) физических процессорных ядрах. Соглашение Microsoft OVS-ES № V6775907	12 месяцев (ежегодное продление подписки с правом перехода на обновлённую версию продукта)
6	Неисключительная лицензия на использование O365ProPlusOpenFcly ShrdSvr ALNG SubsVL OLV E 1Mth Acdmc AP AddOn toOPP	Контракт № 28-35ЭА/2020 от 26.05.2020	657 лицензий для профессорско-преподавательского состава ВУЗа. Соглашение Microsoft OVS-ES № V6775907	12 месяцев (ежегодное продление подписки с правом перехода на обновлённую версию)



	Приложения в составе подписки: Outlook OneDrive Word Excel PowerPoint Microsoft Teams			продукта)
7	Неисключительная лицензия на использование O365ProPlusOpenStudents ShrdSvr ALNG SubsVL OLV NL 1Mth Acdmc Stdnt STUUseBnft  Приложения в составе подписки: Outlook OneDrive Word Excel PowerPoint Microsoft Teams	Контракт № 28-35ЭА/2020 от 26.05.2020	26280 лицензий для студентов ВУЗа. Соглашение Microsoft OVS-ES № V6775907	12 месяцев (ежегодное продление подписки с правом перехода на обновлённую версию продукта)
8	Неисключительная лицензия на использование Kaspersky Endpoint Security для бизнеса – Стандартный Russian Edition. 1500-2499 Node 1 year Educational License По для защиты информации (антивирусное ПО) для физического оборудования (конечных точек)	Контракт № 28-35ЭА/2020 от 26.05.2020	1600 лицензий для активации на рабочих станциях и серверах	12 месяцев (ежегодное продление подписки с правом перехода на обновлённую версию продукта)
9	Неисключительная лицензия на использование Kaspersky Security для виртуальных и облачных сред, Server Russian Edition. 20-24 VirtualServer 1 year Educational License По для защиты информации (антивирусное ПО) для виртуальных и облачных сред	Контракт № 28-35ЭА/2020 от 26.05.2020	20 лицензий для виртуальных и облачных сред	12 месяцев (ежегодное продление подписки с правом перехода на обновлённую версию продукта)

10	Неисключительная лицензия на использование Kaspersky Security для почтовых серверов Russian Edition. 1500-2499 MailAddress 1 year Educational License По для защиты информации (антивирусное ПО) для почтовых серверов	Контракт № 28-35ЭА/2020 от 26.05.2020	2000 лицензий для почтовых серверов	12 месяцев (ежегодное продление подписки с правом перехода на обновлённую версию продукта)
----	--	---------------------------------------	-------------------------------------	--

## 12. ТРЕБОВАНИЯ К ОЦЕНКЕ КАЧЕСТВА ОСВОЕНИЯ ПРОГРАММЫ

Наименование разделов	Основные показатели оценки	Формы и методы контроля и оценки
<p><b>Раздел 1.</b> Физико-химические основы материаловедения</p>	<p><i>Знает:</i>                      -классификацию, структуру, состав и свойства материалов, используемых в химической технологии, нефтехимии и биотехнологии;                      -маркировку материалов, используемых в химической технологии, нефтехимии и биотехнологии, по российским и международным стандартам;                      -основы коррозии металлов, принципы и методы защиты от коррозии с позиций рационального использования сырьевых и энергетических ресурсов;                      -применение материалов, с позиций энерго- и ресурсосбережения при их переработке;                      -основные конструкционные и функциональные материалы, применяемые в химической технологии, нефтехимии и биотехнологии;</p> <p><i>Умеет:</i>                      -анализировать физико-химические и механические свойства материалов, их коррозионную стойкость и технологичность;                      -подобрать конструкционный материал для химико-технологического процесса с учетом методов защиты от возможного воздействия технологической среды и рационального использования сырьевых и энергетических ресурсов;</p> <p><i>Владеет:</i>                      -простейшими операциями определения свойств материалов, используемых в химической технологии, нефтехимии и биотехнологии.</p>	<p>Оценка за контрольную работу № 1                      Оценка за итоговую контрольную работу                      Оценка за реферат</p>
<p><b>Раздел 2.</b> Металлические материалы</p>	<p><i>Знает:</i>                      -классификацию, структуру, состав и свойства материалов, используемых в химической технологии, нефтехимии и биотехнологии;</p>	<p>Оценка за контрольную работу № 1                      Оценка за итоговую</p>

	<p>-маркировку материалов, используемых в химической технологии, нефтехимии и биотехнологии, по российским и международным стандартам;</p> <p>-основы коррозии металлов, принципы и методы защиты от коррозии с позиций рационального использования сырьевых и энергетических ресурсов;</p> <p>-применение материалов, с позиций энерго- и ресурсосбережения при их переработке;</p> <p>-основные конструкционные и функциональные материалы, применяемые в химической технологии, нефтехимии и биотехнологии;</p> <p><i>Умеет:</i></p> <p>-анализировать физико-химические и механические свойства материалов, их коррозионную стойкость и технологичность;</p> <p>-подобрать конструкционный материал для химико-технологического процесса с учетом методов защиты от возможного воздействия технологической среды и рационального использования сырьевых и энергетических ресурсов;</p> <p><i>Владеет:</i></p> <p>-простейшими операциями определения свойств материалов, используемых в химической технологии, нефтехимии и биотехнологии.</p>	<p>контрольную работу</p> <p>Оценка за реферат</p>
<p><b>Раздел 3.</b>  Основа коррозии металлов.  Принципы и методы защиты от коррозии.</p>	<p><i>Знает:</i></p> <p>-классификацию, структуру, состав и свойства материалов, используемых в химической технологии, нефтехимии и биотехнологии;</p> <p>-маркировку материалов, используемых в химической технологии, нефтехимии и биотехнологии, по российским и международным стандартам;</p> <p>-основы коррозии металлов, принципы и методы защиты от коррозии с позиций рационального использования сырьевых и</p>	<p>Оценка за контрольную работу № 2</p> <p>Оценка за итоговую контрольную работу</p> <p>Оценка за реферат</p>

	<p>энергетических ресурсов;  -применение материалов, с позиций энерго- и ресурсосбережения при их переработке;  -основные конструкционные и функциональные материалы, применяемые в химической технологии, нефтехимии и биотехнологии;  <i>Умеет:</i>  -анализировать физико-химические и механические свойства материалов, их коррозионную стойкость и технологичность;  -подобрать конструкционный материал для химико-технологического процесса с учетом методов защиты от возможного воздействия технологической среды и рационального использования сырьевых и энергетических ресурсов;  <i>Владеет:</i>  -простейшими операциями определения свойств материалов, используемых в химической технологии, нефтехимии и биотехнологии.</p>	
<p><b>Раздел 4.</b>  Неметаллические материалы.</p>	<p><i>Знает:</i>  -классификацию, структуру, состав и свойства материалов, используемых в химической технологии, нефтехимии и биотехнологии;  -маркировку материалов, используемых в химической технологии, нефтехимии и биотехнологии, по российским и международным стандартам;  -основы коррозии металлов, принципы и методы защиты от коррозии с позиций рационального использования сырьевых и энергетических ресурсов;  -применение материалов, с позиций энерго- и ресурсосбережения при их переработке;  -основные конструкционные и функциональные материалы, применяемые в химической технологии, нефтехимии и биотехнологии;</p>	<p>Оценка за контрольную работу № 2  Оценка за итоговую контрольную работу  Оценка за реферат</p>

	<p><i>Умеет:</i></p> <ul style="list-style-type: none"> <li>-анализировать физико-химические и механические свойства материалов, их коррозионную стойкость и технологичность;</li> <li>-подобрать конструкционный материал для химико-технологического процесса с учетом методов защиты от возможного воздействия технологической среды и рационального использования сырьевых и энергетических ресурсов;</li> </ul> <p><i>Владеет:</i></p> <ul style="list-style-type: none"> <li>-простейшими операциями определения свойств материалов, используемых в химической технологии, нефтехимии и биотехнологии.</li> </ul>	
<p><b>Раздел 5.</b> Экономически обоснованный выбор материалов.</p>	<p><i>Знает:</i></p> <ul style="list-style-type: none"> <li>-классификацию, структуру, состав и свойства материалов, используемых в химической технологии, нефтехимии и биотехнологии;</li> <li>-маркировку материалов, используемых в химической технологии, нефтехимии и биотехнологии, по российским и международным стандартам;</li> <li>-основы коррозии металлов, принципы и методы защиты от коррозии с позиций рационального использования сырьевых и энергетических ресурсов;</li> <li>-применение материалов, с позиций энерго- и ресурсосбережения при их переработке;</li> <li>-основные конструкционные и функциональные материалы, применяемые в химической технологии, нефтехимии и биотехнологии;</li> </ul> <p><i>Умеет:</i></p> <ul style="list-style-type: none"> <li>-анализировать физико-химические и механические свойства материалов, их коррозионную стойкость и технологичность;</li> <li>-подобрать конструкционный материал для химико-технологического процесса с учетом методов защиты от возможного воздействия технологической среды</li> </ul>	<p>Оценка за контрольную работу № 2</p> <p>Оценка за итоговую контрольную работу</p> <p>Оценка за реферат</p>

	<p>и рационального использования сырьевых и энергетических ресурсов;  <i>Владеет:</i>  -простейшими операциями определения свойств материалов, используемых в химической технологии, нефтехимии и биотехнологии.</p>	
--	--	--

### **13. ОСОБЕННОСТИ ОРГАНИЗАЦИИ ОБРАЗОВАТЕЛЬНОГО ПРОЦЕССА ДЛЯ ИНВАЛИДОВ И ЛИЦ С ОГРАНИЧЕННЫМИ ВОЗМОЖНОСТЯМИ ЗДОРОВЬЯ**

Обучение инвалидов и лиц с ограниченными возможностями здоровья осуществляется в соответствии с:

- Порядком организации и осуществления образовательной деятельности по образовательным программам – программам бакалавриата, программам специалитета, программам магистратуры (Приказ Минобрнауки РФ от 05.04.2017 № 301);

- Положением о порядке организации и осуществления образовательной деятельности по образовательным программам высшего образования – программам бакалавриата, программам специалитета, программам магистратуры в РХТУ им. Д.И. Менделеева, принятым решением Ученого совета РХТУ им. Д.И. Менделеева от 30.10.2019, протокол № 3, введенным в действие приказом ректора РХТУ им. Д.И. Менделеева от 14.11.2019 № 646А;

- Методическими рекомендациями по организации образовательного процесса для обучения инвалидов и лиц с ограниченными возможностями здоровья в образовательных организациях высшего образования, в том числе оснащенности образовательного процесса (утверждены заместителем Министра образования и науки РФ А.А. Климовым от 08.04.2014 № АК-44/05вн).

**Дополнения и изменения к рабочей программе дисциплины  
«Материаловедение для энерго- и ресурсосберегающих процессов  
химической технологии»**

основной образовательной программы  
**18.03.02 Энерго- и ресурсосберегающие  
процессы в химической технологии, нефтехимии и биотехнологии**

Профиль подготовки - **«Охрана окружающей среды и рациональное  
использование природных ресурсов»**

Форма обучения: очная

Номер изменения/ дополнения	Содержание дополнения/изменения	Основание внесения изменения/дополнения
1.		протокол заседания Ученого совета № _____ от «___» _____ 20__ г.
		протокол заседания Ученого совета № _____ от «___» _____ 20__ г.
		протокол заседания Ученого совета № _____ от «___» _____ 20__ г.
		протокол заседания Ученого совета № _____ от «___» _____ 20__ г.
		протокол заседания Ученого совета № _____ от «___» _____ 20__ г.



**Министерство науки и высшего образования Российской Федерации  
федеральное государственное бюджетное образовательное учреждение  
высшего образования  
«Российский химико-технологический университет  
имени Д.И. Менделеева»**

---

**«УТВЕРЖДАЮ»**  
Проректор по учебной работе

\_\_\_\_\_ С.Н. Филатов

«\_\_» июня 2021 г.

**РАБОЧАЯ ПРОГРАММА ДИСЦИПЛИНЫ**

**«Проектирование процессов и аппаратов химической технологии»**

**Направление подготовки 18.03.02 Энерго- и ресурсосберегающие  
процессы в химической технологии, нефтехимии и биотехнологии**

**Квалификация «бакалавр»**

**РАССМОТРЕНО И ОДОБРЕНО**  
на заседании Методической комиссии  
РХТУ им. Д.И. Менделеева  
«23» июня 2021 г.

Председатель \_\_\_\_\_ **Н.А. Макаров**

**Москва 2021 г.**

Программа составлена:

- зав. кафедрой процессов и аппаратов химической технологии, проф., д.т.н.

Л.В. Равичевым

- доцентом кафедры процессов и аппаратов химической технологии, к.т.н. Т.А. Тарасовой

Программа рассмотрена и одобрена на заседании кафедры процессов и аппаратов химической технологии  
«02» июня 2021 г., протокол № 13

## 1. ЦЕЛЬ И ЗАДАЧИ ДИСЦИПЛИНЫ

Программа составлена в соответствии с требованиями Федерального государственного образовательного стандарта высшего образования – бакалавриат по направлению подготовки **18.03.02 «Энерго- и ресурсосберегающие процессы в химической технологии, нефтехимии и биотехнологии»** (ФГОС ВО), рекомендациями Методической комиссии и накопленным опытом преподавания дисциплины кафедрой процессов и аппаратов химической технологии РХТУ им. Д.И. Менделеева. Программа рассчитана на изучение дисциплины в течение одного семестра.

Дисциплина «Проектирование процессов и аппаратов химической технологии» относится к вариативной части обязательных дисциплин учебного плана. Программа дисциплины предполагает, что обучающиеся имеют теоретическую и практическую подготовку в области процессов и аппаратов химической технологии.

**Цель дисциплины** - существенно расширить, систематизировать и использовать на практике знания основ гидравлических, тепловых и массообменных процессов химической технологии, позволяющих выпускникам осуществлять научно-исследовательскую и практическую работу на предприятиях.

### **Задачи дисциплины:**

- закрепление и использование знаний, полученных при изучении дисциплины «Процессы и аппараты химической технологии»;
- систематизация методов расчета тепло- и массообменного оборудования;
  - овладение основными принципами организации процессов химической технологии на основе изученных в дисциплине «Процессы и аппараты химической технологии» основ гидромеханики, тепло- и массопередачи;
- развитие понимания физической сущности и общности процессов химической технологии.

Дисциплина «Проектирование процессов и аппаратов химической технологии» преподаётся в 7 семестре. Контроль успеваемости студентов ведется по принятой в университете рейтинговой системе.

Рабочая программа дисциплины может быть реализована с применением электронных образовательных технологий и электронного обучения полностью или частично.

## 2. ТРЕБОВАНИЯ К РЕЗУЛЬТАТАМ ОСВОЕНИЯ ДИСЦИПЛИНЫ

Изучение дисциплины направлено на приобретение следующих **компетенций и индикаторов их достижения:**

### **Универсальные компетенции (УК) и индикаторы их достижения:**

Код и наименование УК	Код и наименование индикатора достижения УК
УК-2. Способен определять круг задач в рамках поставленной цели и выбирать оптимальные способы их решения, исходя из действующих правовых норм, имеющихся ресурсов и ограничений.	УК-2.1. Знает правила и условности при выполнении конструкторской документации проекта.
	УК-2.2. Знает основы расчета на прочность, жесткость и устойчивость элементов оборудования химической промышленности.
	УК-2.3. Знает технологические расчеты аппаратов химической промышленности.
	УК-2.5. Умеет определять способ решения конкретной задачи проекта, выбирая оптимальный способ и исходя из действующих правил и граничных условий при выполнении проектной документации и имеющихся ресурсов и ограничений.
	УК-2.6. Умеет решать конкретные задачи проекта требуемого качества и за установленное время.

	<p>УК-2.7. Умеет публично представлять результаты решения конкретной задачи проекта.</p> <p>УК-2.8. Владеет способами и приемами изображения элементов химического оборудования в одной из графических систем.</p> <p>УК-2.10. Владеет навыками проектирования простейших аппаратов химической промышленности.</p>
<p>УК-4. Способен осуществлять деловую коммуникацию в устной и письменной формах на государственном языке Российской Федерации и иностранном(ых) языке(ах).</p>	<p>УК-4.2. Знает основные приемы и методы реферирования и аннотирования литературы по специальности, приемы работы с оригинальной литературой по специальности.</p>

**Профессиональные компетенции и индикаторы их достижения:**

Код и наименование ПК	Код и наименование индикатора достижения ПК
<p>ПК-1. Способен осуществлять технологический процесс в соответствии с регламентом и использовать технические средства для измерения основных параметров технологического процесса, свойств сырья и продукции.</p>	<p>ПК-1.1. Знает порядок организации, планирования и проведения технологического процесса.</p>

В результате освоения дисциплины студент бакалавриата должен:

**ЗНАТЬ:**

- методы расчета тепло- и массообменных аппаратов;
- основные принципы организации процессов химической технологии;
- типовые процессы химической технологии, соответствующие аппараты и методы их расчета;
- методы составления технологических схем с нанесением всех аппаратов.

**УМЕТЬ:**

- составлять материальные и тепловые балансы для систем газ-жидкость;
- рассчитывать параметры тепло- и массообменного оборудования и насосов;
- подбирать стандартное оборудование, используемое в химической промышленности.

**ВЛАДЕТЬ:**

- методологией расчета основных параметров гидромеханических, тепловых и массообменных процессов;
- основами правильного подбора тепло и массообменного оборудования;
- методами составления технологических схем и графического изображения основного оборудования.

### 3. ОБЪЕМ ДИСЦИПЛИНЫ И ВИДЫ УЧЕБНОЙ РАБОТЫ

Вид учебной работы	Объем дисциплины		
	ЗЕ	Акад. ч.	Астр. ч.
<b>Общая трудоемкость дисциплины</b>	<b>2</b>	<b>72</b>	<b>54</b>
<b>Контактная работа – аудиторные занятия:</b>	<b>0,44</b>	<b>16</b>	<b>12</b>
Практические занятия (ПЗ)	0,44	16	12
<b>Самостоятельная работа</b>	<b>1,56</b>	<b>56</b>	<b>42</b>
Контактная самостоятельная работа	1,56	0,4	0,3
Самостоятельное изучение разделов дисциплины		55,6	41,7
<b>Вид итогового контроля:</b>	<b>Зачет с оценкой</b>		

### 4. СОДЕРЖАНИЕ ДИСЦИПЛИНЫ.

#### 4.1 Разделы дисциплины и виды занятий

№ п/п	Раздел дисциплины	Акад. часов		
		Всего	Прак. зан.	Сам. работа
	<b>Введение.</b> Физико-химические основы и особенности условий проведения процесса разделения жидких гомогенных смесей ректификацией. Описание принципиальной схемы ректификационной установки непрерывного действия. Сравнение и области применения насадочных и тарельчатых колонн. Построение равновесной линии на основе полученных индивидуальных заданий.	7	1	6
1	<b>Раздел 1. Расчёт ректификационной колонны.</b>	<b>30</b>	<b>6</b>	<b>24</b>
1.1	Расчёт насадочной ректификационной колонны непрерывного действия (для трех размеров насадки).	10	2	8
1.2	Расчёт тарельчатой ректификационной колонны непрерывного действия.	10	2	8
1.3	Сравнение данных расчёта насадочной и тарельчатой колонн. Сопоставление данных, полученных по программам компьютерных и ручных расчетов. Выбор колонны.	10	2	8
2	<b>Раздел 2. Расчёт и выбор теплообменников.</b>	<b>14</b>	<b>4</b>	<b>10</b>
2.1	Расчёт кожухотрубчатого испарителя.	5	1	4
2.2	Расчёт конденсатора (кожухотрубчатого или пластинчатого).	3	1	2
2.3	Расчёт подогревателя (кожухотрубчатого или пластинчатого).	3	1	2
2.4	Расчёт холодильников дистиллята и кубового остатка (кожухотрубчатых или пластинчатых).	3	1	2
3	<b>Раздел 3. Гидродинамические расчёты.</b>	<b>9</b>	<b>3</b>	<b>6</b>
3.1	Расчёт гидравлического сопротивления трубопроводов	3	1	2
3.2	Расчёт оптимальных диаметров трубопроводов	3	1	2
3.3	Расчёт и подбор насосов	3	1	2
4	<b>Раздел 4. Графическое оформление.</b>	<b>12</b>	<b>2</b>	<b>10</b>

	Технологическая схема. Ректификационная колонна определенного типа с изображением деталей контактных элементов, рассчитанных в модуле 1			
Итого		72	16	56

## 4.2. Содержание разделов дисциплины

**Введение.** Физико-химические основы и особенности условий проведения процесса разделения жидких гомогенных смесей ректификацией. Описание принципиальной схемы ректификационной установки непрерывного действия. Сравнение и области применения насадочных и тарельчатых колонн. Построение равновесной линии на основе полученных индивидуальных заданий.

### Раздел 1. Расчёт ректификационной колонны.

#### 1.1. Расчёт насадочной ректификационной колонны непрерывного действия (для трех размеров насадки).

Материальный баланс колонны. Расчёт минимального и рабочего флегмового числа. Построение рабочих линий. Расчёт скорости паров и диаметра колонны. Определение высоты насадки по модифицированному уравнению массопередачи. Определение общего числа и высоты единиц переноса. Расчёт гидравлического сопротивления насадки.

#### 1.2. Расчёт тарельчатой ректификационной колонны непрерывного действия.

Предварительный выбор тарелок. Материальный баланс колонны. Расчёт минимального и рабочего флегмового числа. Расчет скорости паров и диаметра колонны. Построение рабочих линий. Определение высоты светлого слоя жидкости на тарелке и паросодержания барботажного слоя. Расчёт коэффициентов массопередачи, общего числа единиц переноса, эффективности по Мэрфри. Расчёт высоты колонны на основе КПД по Мэрфри с построением кинетической линии. Расчёт гидравлического сопротивления колонны.

#### 1.3. Сравнение данных расчета насадочной и тарельчатой колонн.

**Сопоставление данных, полученных по программам компьютерных и ручных расчётов. Выбор колонны.**

### Раздел 2. Расчёт и выбор теплообменников.

Расчёт и выбор теплообменников по общей схеме: -расчет тепловой нагрузки; - определение теплового режима и средней движущей силы; - приближенная оценка коэффициентов теплоотдачи, коэффициента теплопередачи, поверхности  $F_{op}$ ; - выбор типа и нормализованного варианта конструкции; -определение параметров конструкции (например, для кожухотрубного теплообменника: числа труб и числа ходов, диаметра труб, диаметра кожуха, поверхности теплообменника  $F_{норм}$  и др.); - сопоставление ориентировочной  $F_{op}$  и  $F_{норм}$ ; - сопоставление данных, полученных по программам компьютерных и ручных расчетов; -гидравлический расчет; - выбор оптимального варианта теплообменника.

#### 2.1. Расчёт кожухотрубчатого испарителя.

#### 2.2. Расчёт конденсатора (кожухотрубчатого или пластинчатого).

#### 2.3. Расчёт подогревателя (кожухотрубчатого или пластинчатого).

2.4. Расчёт холодильников дистиллята и кубового остатка (кожухотрубчатых или пластинчатых).

### Раздел 3. Гидродинамические расчёты.

#### 3.1 Расчёт гидравлического сопротивления трубопроводов

#### 3.2. Расчёт оптимальных диаметров трубопроводов

#### 3.3. Расчёт и подбор насосов

### Раздел 4. Графическое оформление.

Технологическая схема. Ректификационная колонна определенного типа с изображением деталей контактных элементов, рассчитанных в разделе 1.

### 5. СООТВЕТСТВИЕ СОДЕРЖАНИЯ ТРЕБОВАНИЯМ К РЕЗУЛЬТАТАМ ОСВОЕНИЯ ДИСЦИПЛИНЫ

№	В результате освоения дисциплины студент должен:	Раздел 1	Раздел 2	Раздел 3	Раздел 4
	<b>Знать:</b>				
1	- методы расчёта тепло- и массообменных аппаратов;	+	+		
2	- основные принципы организации процессов химической технологии;	+	+	+	+
3	- типовые процессы химической технологии, соответствующие аппараты и методы их расчёта;	+	+	+	+
4	- методы составления технологических схем с нанесением всех аппаратов.			+	+
	<b>Уметь:</b>				
5	- составлять материальные и тепловые балансы для систем газ-жидкость;	+	+	+	
6	- рассчитывать параметры тепло- и массообменного оборудования и насосов;	+	+	+	
7	- подбирать стандартное оборудование, используемое в химической промышленности.	+	+	+	+
	<b>Владеть:</b>				
8	- методологией расчета основных параметров гидромеханических, тепловых и массообменных процессов;	+	+	+	
9	- основами правильного подбора тепло и массообменного оборудования;	+	+		+
10	- методами составления технологических схем и графического изображения основного оборудования.			+	+
В результате освоения дисциплины студент должен приобрести следующие универсальные компетенции и индикаторы их достижения:					
	<b>Код и наименование УК</b>	<b>Код и наименование индикатора достижения УК</b>			



11	УК-2. Способен определять круг задач в рамках поставленной цели и выбирать оптимальные способы их решения, исходя из действующих правовых норм, имеющихся ресурсов и ограничений.	УК-2.1. Знает правила и условности при выполнении конструкторской документации проекта.	+	+	+	+
		УК-2.2. Знает основы расчета на прочность, жесткость и устойчивость элементов оборудования химической промышленности.	+	+	+	+
		УК-2.3. Знает технологические расчеты аппаратов химической промышленности.	+	+	+	+
		УК-2.5. Умеет определять способ решения конкретной задачи проекта, выбирая оптимальный способ и исходя из действующих правил и граничных условий при выполнении проектной документации и имеющихся ресурсов и ограничений.	+	+	+	+
		УК-2.6. Умеет решать конкретные задачи проекта требуемого качества и за установленное время.	+	+	+	+
		УК-2.7. Умеет публично представлять результаты решения конкретной задачи проекта.	+	+	+	+
		УК-2.8. Владеет способами и приемами изображения элементов химического оборудования в одной из графических систем.	+	+	+	+
		УК-2.10. Владеет навыками проектирования простейших аппаратов химической промышленности.	+	+	+	+
12	УК-4. Способен осуществлять деловую коммуникацию в устной и письменной формах на государственном языке Российской Федерации и иностранном(ых) языке(ах).	УК-4.2. Знает основные приемы и методы реферирования и аннотирования литературы по специальности, приемы работы с оригинальной литературой по специальности.			+	+
В результате освоения дисциплины студент должен приобрести следующие профессиональные компетенции и индикаторы их достижения:						
13	ПК-1. Способен осуществлять технологический процесс в	ПК-1.1. Знает порядок организации, планирования и проведения технологического процесса	+	+	+	+

	соответствии с регламентом и использовать технические средства для измерения основных параметров технологического процесса, свойств сырья и продукции.					
--	--	--	--	--	--	--

## 6. ПРАКТИЧЕСКИЕ И ЛАБОРАТОРНЫЕ ЗАНЯТИЯ

### 6.1. Практические занятия

#### Примерные темы практических занятий по дисциплине

№ п/п	№ раздела дисциплины	Темы практических занятий	Часы
1	Введение.	Физико-химические основы и особенности условий проведения процесса разделения жидких гомогенных смесей ректификацией. Описание принципиальной схемы ректификационной установки непрерывного действия. Сравнение и области применения насадочных и тарельчатых колонн. Построение равновесной линии на основе полученных индивидуальных заданий.	1
2	Раздел 1	Расчёт насадочной ректификационной колонны непрерывного действия. Материальный баланс колонны. Расчёт минимального и рабочего флегмового числа. Построение рабочих линий. Расчёт скорости паров и диаметра колонны.	1
3		Определение высоты насадки по модифицированному уравнению массопередачи. Определение общего числа и высоты единиц переноса. Расчёт гидравлического сопротивления насадки. 1 час.	1
4		Расчёт тарельчатой ректификационной колонны непрерывного действия. Предварительный выбор тарелок. Материальный баланс колонны. Расчёт минимального и рабочего флегмового числа. Расчёт скорости паров и диаметра колонны. Построение рабочих линий.	1
5		Определение высоты светлого слоя жидкости на тарелке и паросодержания барботажного слоя. Расчет коэффициентов массопередачи, общего числа единиц переноса, эффективности по Мэрффри. Расчёт высоты колонны на основе КПД по Мэрффри с построением кинетической линии. Расчёт гидравлического сопротивления колонны.	1
6		Сравнение данных расчета насадочной и тарельчатой колонн. Сопоставление данных, полученных по программам компьютерных и ручных расчетов.	1
7		Выбор колонны.	1
8		Раздел 2	Общая схема расчёта теплообменников на примере кожухотрубчатого испарителя. Расчёт тепловой нагрузки теплообменников. Определение теплового режима и средней движущей силы. Приближенная оценка коэффициентов теплоотдачи, коэффициента теплопередачи, поверхности $F_{ор}$ . Выбор типа и нормализованного варианта конструкции $F_{норм}$ . Определение параметров конструкции.
9	Сопоставление данных, полученных по программам компьютерных и ручных расчетов. Гидравлический расчёт. Выбор оптимального варианта теплообменника.		0,5
10	Расчёт конденсатора (кожухотрубчатого или пластинчатого) по общей схеме расчёта.		1
11	Расчёт подогревателя (кожухотрубчатого или пластинчатого) по общей схеме расчета.		1

12		Расчёт холодильников дистиллята и кубового остатка (кожухотрубчатых или пластинчатых) по общей схеме расчёта.	0,5
13	Раздел 3	Расчёт гидравлического сопротивления трубопроводов.	1
14		Расчёт оптимальных диаметров трубопроводов.	1
15		Расчёт и подбор насосов.	1
16	Раздел 4	Технологическая схема. Технические характеристики и требования к выполнению спроектированного оборудования. Аппараты, входящие в установку. Основные технологические связи между аппаратами. Элементы, имеющие самостоятельное функциональное назначение (насосы, арматура и т.д.).	1
17		Чертежи общего вида ректификационной колонны определенного типа.	0,5
18		Чертежи деталей контактных элементов.	0,5

## 6.2. Лабораторные занятия

Учебным планом лабораторные занятия по дисциплине не предусмотрены.

## 7. САМОСТОЯТЕЛЬНАЯ РАБОТА.

Учебным планом подготовки бакалавров по дисциплине «**Проектирование процессов и аппаратов химической технологии**» предусмотрена самостоятельная работа в объёме 56 часов. Самостоятельная работа проводится под руководством преподавателя согласно темам соответствующих разделов плана, обсуждаемых на аудиторных занятиях. Направлена самостоятельная работа на углубление теоретических знаний, полученных студентом в 5 и 6 семестрах, на формирование способности применять теоретические знания на практике, включающих использование компьютерных программ для расчёта гидродинамического, теплообменного и массообменного оборудования.

Кроме этого самостоятельная работа предусматривает:

- ознакомление и проработку рекомендованной литературы, работу с электронно-библиотечными системами, включая переводы публикаций из научных журналов, цитируемых в базах Scopus, Web of Science, Chemical Abstracts, РИНЦ;
- посещение отраслевых выставок и семинаров;
- участие в семинарах РХТУ им. И. Менделеева по тематике дисциплины.

Планирование времени на самостоятельную работу, необходимого на изучение дисциплины, студентам лучше всего осуществлять на весь период изучения, предусматривая при этом регулярное повторение пройденного материала. Материал, законспектированный на лекциях, необходимо регулярно дополнять сведениями из литературных источников, представленных в рабочей программе. При работе с указанными источниками рекомендуется составлять краткий конспект материала, с обязательным фиксированием библиографических данных источника.

## 8. ПРИМЕРЫ ОЦЕНОЧНЫХ СРЕДСТВ ДЛЯ КОНТРОЛЯ ОСВОЕНИЯ ДИСЦИПЛИНЫ

### 8.1 Примерный перечень тем курсовых проектов

- Расчёт и проектирование ректификационной установки непрерывного действия для разделения бинарной смеси хлороформ-дихлорэтан с заданной производительностью по исходной смеси и содержанием легколетучего компонента в исходной смеси, ректifikате и кубовом остатке. Тип колонны – тарельчатая;
- Расчёт и проектирование ректификационной установки непрерывного действия для разделения бинарной смеси гексан-гептан с заданной производительностью по исходной

- смеси и содержанием легколетучего компонента в исходной смеси, ректификате и кубовом остатке. Тип колонны – тарельчатая;
- Расчёт и проектирование ректификационной установки непрерывного действия для разделения бинарной смеси этанол-вода с заданной производительностью по исходной смеси и содержанием легколетучего компонента в исходной смеси, ректификате и кубовом остатке. Тип колонны – насадочная;
  - Расчёт и проектирование ректификационной установки непрерывного действия для разделения бинарной смеси бензол-толуол с заданной производительностью по исходной смеси и содержанием легколетучего компонента в исходной смеси, ректификате и кубовом остатке. Тип колонны – выбрать.
  - Расчёт и проектирование ректификационной установки непрерывного действия для разделения бинарной смеси ацетон-хлороформ с заданной производительностью по исходной смеси и содержанием легколетучего компонента в исходной смеси, ректификате и кубовом остатке. Тип колонны – выбрать.

## 8.2. Текущий контроль освоения дисциплины

Промежуточный рейтинговый контроль по дисциплине «**Проектирование процессов и аппаратов химической технологии**» складывается из оценки за выполнение соответствующих разделов. Максимальное количество баллов, которое может быть получено за выполнение всех разделов курсового проекта равно 60.

### Контроль выполнения разделов курсового проекта:

№ п/п	№ раздела дисциплины	Темы консультаций	Баллы
1	Введение.	1. Физико-химические основы и особенности условий проведения процесса разделения жидких гомогенных смесей ректификацией. Описание принципиальной схемы ректификационной установки непрерывного действия. Сравнение и области применения насадочных и тарельчатых колонн. Построение равновесной линии на основе полученных индивидуальных заданий.	4
2	Раздел 1	2. Расчёт насадочной ректификационной колонны непрерывного действия. Материальный баланс колонны. Расчёт минимального и рабочего флегмового числа. Построение рабочих линий. Расчёт скорости паров и диаметра колонны.	4
		3. Определение высоты насадки по модифицированному уравнению массопередачи. Определение общего числа и высоты единиц переноса. Расчёт гидравлического сопротивления насадки.	4
		4. Расчёт тарельчатой ректификационной колонны непрерывного действия. Предварительный выбор тарелок. Материальный баланс колонны. Расчёт минимального и рабочего флегмового числа. Расчет скорости паров и диаметра колонны.	5

		Построение рабочих линий.	
		5. Определение высоты светлого слоя жидкости на тарелке и паросодержания барботажного слоя. Расчёт коэффициентов массопередачи, общего числа единиц переноса, эффективности по Мэрфри. Расчёт высоты колонны на основе КПД по Мэрфри с построением кинетической линии. Расчёт гидравлического сопротивления колонны.	4
		6. Сравнение данных расчёта насадочной и тарельчатой колонн. Сопоставление данных, полученных по программам компьютерных и ручных расчётов.	2
		5. Выбор колонны.	2
Итого:			<b>25</b>
3	Раздел 2	8. Общая схема расчёта теплообменников на примере кожухотрубчатого испарителя. Расчёт тепловой нагрузки теплообменников. Определение теплового режима и средней движущей силы. Приближенная оценка коэффициентов теплоотдачи, коэффициента теплопередачи, поверхности $F_{ор}$ . Выбор типа и нормализованного варианта конструкции $F_{норм}$ . Определение параметров конструкции.	3
		9. Сопоставление данных, полученных по программам компьютерных и ручных расчётов. Гидравлический расчёт. Выбор оптимального варианта теплообменника.	3
		10. Расчёт конденсатора (кожухотрубчатого или пластинчатого) по общей схеме расчёта.	3
		11. Расчёт подогревателя (кожухотрубчатого или пластинчатого) по общей схеме расчёта.	3
		12. Расчёт холодильников дистиллята и кубового остатка (кожухотрубчатых или пластинчатых) по общей схеме расчёта.	3
Итого:			<b>15</b>
4	Раздел 3	13. Расчёт гидравлического сопротивления трубопроводов.	2
		14. Расчёт оптимальных диаметров трубопроводов.	2
		15. Расчёт и подбор насосов.	2
Итого:			<b>6</b>
5	Раздел 4.	16. Технологическая схема. Технические характеристики и требования к выполнению спроектированного оборудования. Аппараты, входящие в установку. Основные технологические связи между аппаратами. Элементы, имеющие самостоятельное функциональное назначение (насосы, арматура и т.д.).	5
		17. Чертежи общего вида	5

	ректификационной колонны определенного типа.	
	18. Чертежи деталей контактных элементов, рассчитанных в разделе 1.	4
Итого:		14
Всего сумма набранных баллов:		60

### 8.3. Вопросы для итогового контроля освоения дисциплины

От 20 до 40 баллов студент получает при итоговом контроле - при защите проекта, которая подразумевает обсуждение расчетов, изложенных в расчетно-пояснительной записке, а также графических материалов и ответов на вопросы:

#### Введение.

Физико-химические основы и особенности условий проведения процесса разделения жидких гомогенных смесей ректификацией. Описание принципиальной схемы ректификационной установки непрерывного действия. Сравнение и области применения насадочных и тарельчатых колонн. Построение равновесной линии на основе полученных индивидуальных заданий.

1. В каких координатах строятся рабочая и равновесная линии при анализе работы ректификационных колонн графоаналитическим методом?
2. Как обозначаются составы пара и жидкости
3. В процессе ректификации где больше легколетучего компонента – в паре или в жидкости?
4. Как влияет размер насадки на высоту и диаметр аппарата?
5. Как влияет размер насадки на гидравлическое сопротивление аппарата?
6. Для чего осуществляется предварительный нагрев исходной смеси перед подачей в ректификационную колонну
7. Для чего используется дефлегматор?
8. Для чего используется кипятильник?
9. Что обуславливает преимущественное (по сравнению с насадочными) использование тарельчатых ректификационных колонн в крупнотоннажной ректификации (сравниваются тарельчатая и насадочная колонна с одинаковыми габаритными размерами)?
10. В чем состоит назначение насадки или тарельчатых устройств?
11. В чем состоит технологический расчет массообменных аппаратов?
12. Как влияет размер элемента насадки и плотность орошения на гидравлическое сопротивление по газовой фазе?
13. Сопоставить друг с другом тарельчатые и насадочные колонные аппараты. Каковы преимущественные области применения каждого из этих типов колонн?
14. Назовите достоинства тарельчатых колонн по сравнению с насадочными.
15. Назовите достоинства насадочных колонн по сравнению с тарельчатыми.
16. Какие бывают типы тарелок и виды насадок?
17. Сравнение колпачковых, ситчатых, клапанных тарелок.
18. Назвать (и обосновать их необходимость) основные допущения, принимаемые при анализе и расчете установок для непрерывной ректификации бинарных смесей.

### Раздел 1. Расчёт ректификационной колонны.

1. Что называют флегмовым числом ректификационной колонны?
2. Как определяется минимальное флегмовое число при бинарной ректификации?
3. Влияние флегмового числа на размеры ректификационной колонны и расход греющего пара. Определение оптимального флегмового числа при расчете ректификационных колонн.
4. По какому параметру происходит оптимизация процесса при расчёте оптимального флегмового числа?
5. Описать с указанием необходимых обозначений и допущений построение рабочих линий для ректификационной колонны непрерывного действия при постоянстве расходов фаз.
6. Как изменятся габаритные размеры проектируемой ректификационной колонны при увеличении флегмового числа?

7. Как зависит высота колонны от флегмового числа?
8. Как влияет увеличение флегмового числа на расход и состав флегмы?
9. Как влияет увеличение флегмового числа на тепловую нагрузку дефлегматора и кипятильника?
10. Как влияет увеличение флегмового числа на расход и состав дистиллята?
11. Какое положение занимает рабочая линия для процесса бинарной ректификации при минимальном флегмовом числе?
12. Какое положение занимает рабочая линия для процесса бинарной ректификации при максимальном флегмовом числе?
13. Что такое кинетическая линия? Для чего необходимо было ее строить?
14. Какие величины вы рассчитывали для построения кинетической линии?
15. Изложите порядок построения кинетической линии
16. Приведите уравнение для расчета расхода пара, поступающего из колонны в дефлегматор. Используйте флегмовое число.
17. Что называют единицей переноса?
18. Что называют коэффициентом полезного действия ступени (по Мэрфри):
19. Что такое теоретическая тарелка?
20. Что называют коэффициентом полезного действия тарелки ректификационной колонны?
21. Как изменяются высота и диаметр колонны с уменьшением флегмового числа?
22. Назовите методы расчета высот ректификационных колонн?
23. По какой скорости проводят расчет диаметра ректификационной колонны – пара или жидкости?

## **Раздел 2. Расчёт и выбор теплообменников**

1. Как влияет критерий Рейнольдса на коэффициент теплоотдачи при течении в трубах и каналах?
2. Какой физический смысл имеет критерий Нуссельта?
3. Какой физический смысл имеет критерий Прандтля?
4. Какой физический смысл имеет критерий Грасгофа?
5. Назовите примерные численные значения критерия Прандтля для газов и капельных жидкостей.
6. Какая из схем движения теплоносителей обеспечит наибольшую движущую силу процесса теплопередачи (прямоток или противоток)?
7. Как изменится коэффициент теплопередачи и гидравлическое сопротивление при увеличении числа ходов теплообменного аппарата?
8. Как влияет турбулентность движения теплоносителей на коэффициент теплопередачи?
9. Связь коэффициента теплопередачи и коэффициентов теплоотдачи при теплопередаче с постоянными температурами теплоносителей для плоской стенки.
10. Какие недостатки имеет многоходовой кожухотрубчатый теплообменник по сравнению с одноходовым?
11. Почему расчет коэффициентов теплоотдачи при конвекции и конденсации паров рассчитываются по разным формулам?
12. При каких значениях критерия Рейнольдса необходим учёт естественной конвекции и расчёт критерия Грасгофа?
13. Как и почему влияет гидродинамический режим течения жидкости в трубе на коэффициент теплоотдачи?
14. Каков общий вид критериального уравнения для расчета коэффициента теплоотдачи при принудительной конвекции без изменения агрегатного состояния.
15. При каких значениях критерия Рейнольдса необходим учёт естественной конвекции и расчёт критерия Грасгофа?
16. Какие преимущества имеет пластинчатый теплообменник перед кожухотрубным.

## **Раздел 3. Гидродинамические расчёты**

1. Что называют напором насоса?
2. Как влияет температура перекачиваемой жидкости на максимально возможную высоту всасывающей линии?
3. Как влияет скорость перекачиваемой жидкости во всасывающей трубе на максимально возможную высоту всасывающей линии?
4. Опишите действие одноступенчатого центробежного насоса, сопоставив его с насосами других типов.



5. В какую форму переходит механическая энергия потока жидкости, теряемая при его движении по трубопроводу?
6. Как влияет критерий Рейнольдса на коэффициент гидравлического трения (коэффициент Дарси) в ламинарном режиме?
7. Как влияет критерий Рейнольдса на коэффициент гидравлического трения (коэффициент Дарси) в автомодельном режиме
8. Как изменится расчётная величина запаса на кавитацию для центробежного насоса, если при прочих равных условиях производительность возрастёт?
9. Полезная и потребляемая мощность насоса. Коэффициент полезного действия насоса и его составляющие, поясните физический смысл каждого из них.
10. Характеристика центробежного насоса. Характеристика сети. Покажите, как определяются напор и мощность насоса при работе его на данную сеть.
11. Изобразите графически и сопоставьте зависимости между производительностью и напором для центробежного и поршневого насосов.
12. Сопоставьте основные достоинства и недостатки центробежных и поршневых насосов, назвав основные области их применения. Расчет диаметра трубопровода, выбор расчетных скоростей потока и примерные численные их значения для капельных жидкостей, газов, паров.

#### **Раздел 4. Графическое оформление.**

1. Чем был обусловлен выбор теплообменников?
2. Сопоставьте достоинства и недостатки имеющихся в схеме теплообменников (кожухотрубного, двухтрубного («труба в трубе»), пластинчатого) теплообменников аппаратов и назовите области их применения.
3. Опишите принцип действия пластинчатого теплообменника для жидкостей. Сопоставьте достоинства и недостатки этого аппарата с кожухотрубчатый теплообменником.
4. Объясните принцип действия конденсатоотводчика. Приведите схему устройства.
5. Чем отличаются одноходовые кожухотрубные теплообменники от многоходовых?
6. Пояснить принцип действия измерительных приборов и узлов автоматизации.
7. Обсуждение конструкции крепления тарелок
8. Как определяется внутренний диаметр колонного аппарата
9. Как выбирается расстояние между тарелками колонных аппаратов
10. Предназначения люков, штырей, цапф.

### **9. УЧЕБНО-МЕТОДИЧЕСКОЕ ОБЕСПЕЧЕНИЕ ДИСЦИПЛИНЫ.**

#### **9.1. Рекомендуемая литература.**

##### **А) Основная литература:**

11. Дмитриев Е.А. Теплообменные аппараты химических производств: учеб. Пособие / Е.А. Дмитриев, Е.П. Моргунова, Р.Б. Комляшев. – М.: РХТУ им. Д.И. Менделеева, 2013. – 88 с.
12. Равичев Л.В., Трушин А.М., Комляшев Р.Б., Васильев А.С., Ильина С.И., Сальникова Л.С. Физико-химические свойства веществ: Методические указания по курсовому проектированию. - М.: РХТУ им. Д.И. Менделеева, 2020. - 104 с.

13. Процессы и аппараты химической технологии. Трубопроводы в химических производствах: Е.А. Дмитриев, С.И. Ильина, И.К. Кузнецова, О.В. Кабанов. – М.: РХТУ им. Д.И. Менделеева, 2016. – 31 с.
14. Насосы химических производств: учебно-методическое пособие/ сост. Е.А. Дмитриев, Е.П. Моргунова, Р.Б. Комляшев. – М.: РХТУ им. Д.И. Менделеева, 2013. – 48 с.
15. Аппаратура процессов разделения гомогенных и гетерогенных систем: учеб. пособие/ Е.А. Дмитриев, Р.Б. Комляшев, Е.П. Моргунова, А.М. Трушин, А.В. Вешняков, Л.С. Сальникова – М.: РХТУ им. Д.И. Менделеева, 2016. – 104 с.
16. Разинов А.И. Процессы и аппараты химической технологии: учебное пособие / А.И. Разинов, А.В. Клинов, Г.С. Дьяконов; Минобрнауки России, Казан. нац. исслед. технол. ун-т. – Казань: Изд-во КНИТУ, 2017. – 860 с.
- 17.

#### Дополнительная

1. Основные процессы и аппараты химической технологии: пособие по проектированию /ред. Ю. И. Дытнерский. - 4-е изд. М.: Альянс, 2008.- 493 с.
2. Касаткин, А. Г. Основные процессы и аппараты химической технологии. - М.: Альянс, 2005. - 750 с.
3. Романков П.Г., Фролов В.Ф., Флисюк О.М. Методы расчета процессов и аппаратов химической технологии (примеры и задачи): Учебн. пособие для вузов. - СПб.: Химиздат, 2009. -544 с
4. Коган В.Б., Фридман В.М., Кафаров В.В., Равновесие между жидкостью и паром. Кн. 1-2, М.- Л.: Наука. 1966. - 640+786 с.
5. Павлов К.Ф., Романков П.Г., Носков А.А. Примеры и задачи по курсу процессов и аппаратов химической технологии: учеб. пособие для вузов.- М.: РусМедиаКонсалт.- 2004. - 576 с.
6. Рид, Р. Свойства газов и жидкостей: пер. с англ. / Р. Рид, Дж. Праусниц, Т. Шервуд. - 3-е изд., перераб. и доп. - Л.: Химия.-1982. - 592 с.
7. Шервуд Т., Пигфорд Р., Уилки Ч. Массопередача. Пер. с англ. М.: «Химия»,1982. – 696 с.
8. Дытнерский Ю.И. Процессы и аппараты химической технологии: в 2 кн./ Ю.И.Дытнерский.3-е изд. - М.: Химия, 2002. – 768 с.
9. Бобылёв В.Н. Подбор и расчёт трубчатых теплообменников: Учеб.-метод. пособие /РХТУ им. Д.И. Менделеева, 2003. – 80 с.
10. Бобылёв В.Н. Свойства веществ. Справочное пособие / РХТУ им. Д.И.Менделеева; Сост. В.Н.Бобылев. М., 1996. 24 с.
11. Бобылёв В.Н. Физические свойства наиболее известных химических веществ: Справочное пособие / РХТУ им. Д.И. Менделеева, 2003. – 24 с.
12. Рамм В.М. Абсорбция газов. М.: Химия, 1976.- 654 с.
13. Мартюшин С.И., Карцев Е.В., Ковалев Ю.Н. Методические указания. К расчету ректификационных колонн для разделения бинарных смесей с применением ЭВМ. М., МХТИ им. Д.И. Менделеева. 1984. - 38с.
14. Александров И.А. Ректификационные и абсорбционные аппараты. Изд.3-е. М.: Химия, 1978.
15. Перри Дж. Справочник инженера-химика: Пер. с англ. Т.1. Л.: Химия, 1969. - 940с.
16. Комиссаров Ю.А. Процессы и аппараты химической технологии. В 5 ч. Часть 1 : учебник для академического бакалавриата / Ю.А. Комиссаров, Л.С. Гордеев, Д.П. Вент. – 2-е изд., перераб. и доп. – М. : Издательство Юрайт, 2018. – 226 с. – (Серия: Бакалавр. Академический курс).
17. Комиссаров Ю.А. Процессы и аппараты химической технологии. В 5 ч. Часть 2 : учебник для академического бакалавриата / Ю.А. Комиссаров, Л.С. Гордеев, Д.П. Вент. – 2-е изд., перераб. и доп. – М.: Издательство Юрайт, 2018. – 227 с. – (Серия : Бакалавр. Академический курс).

18. Комиссаров Ю.А. Процессы и аппараты химической технологии. В 5 ч. Часть 3 : учебник для академического бакалавриата / Ю.А. Комиссаров, Л.С. Гордеев, Д.П. Вент. – 2-е изд., перераб. и доп. – М. : Издательство Юрайт, 2018. – 247 с. – (Серия : Бакалавр. Академический курс).
19. Комиссаров Ю.А. Процессы и аппараты химической технологии. В 5 ч. Часть 4 : учебник для академического бакалавриата / Ю.А. Комиссаров, Л.С. Гордеев, Д.П. Вент. – 2-е изд., перераб. и доп. – М.: Издательство Юрайт, 2018. – 327 с. – (Серия : Бакалавр. Академический курс).
20. Комиссаров Ю.А. Процессы и аппараты химической технологии. В 5 ч. Часть 5 : учебник для академического бакалавриата / Ю.А. Комиссаров, Л.С. Гордеев, Д.П. Вент. – 2-е изд., перераб. и доп. – М. : Издательство Юрайт, 2018. – 219 с. – (Серия : Бакалавр. Академический курс).
21. Комиссаров Ю.А. Химическая технология : научные основы процессов ректификации. В 2 ч. Часть 1 : учеб. пособие для академического бакалавриата / Ю.А. Комиссаров, Л.С. Гордеев, Д.П. Вент. – 2-е изд., перераб. и доп. – М. : Издательство Юрайт, 2018. – 270 с. – (Серия : Бакалавр. Академический курс).
22. Комиссаров Ю.А. Химическая технология : научные основы процессов ректификации. В 2 ч. Часть 2 : учеб. пособие для академического бакалавриата / Ю.А. Комиссаров, Л.С. Гордеев, Д.П. Вент. – 2-е изд., перераб. и доп. – М. : Издательство Юрайт, 2018. – 416 с. – (Серия : Бакалавр. Академический курс).
23. Комиссаров Ю.А. Основы конструирования и проектирования промышленных аппаратов : учеб. пособие для вузов / Ю.А. Комиссаров, Л.С. Гордеев, Д.П. Вент. – 2-е изд., испр. и доп. – М.: Издательство Юрайт, 2017. – 368 с. – (Серия: Университеты России).

### **9.2. Средства обеспечения освоения дисциплины.**

- Справочные материалы и программы на сайте кафедры процессов и аппаратов [www.chemengrkhhtu.ru](http://www.chemengrkhhtu.ru)

- Компьютерный класс с программным обеспечением для расчета гидродинамического, теплообменного и массообменного оборудования (в курсовых работах и курсовых проектах).

- Мультимедийные средства (основные типы гидродинамических, теплообменных и массообменных аппаратов химической технологии).

### **9.3. Средства обеспечения освоения дисциплины.**

Для освоения дисциплины используются следующие нормативные и нормативно-методические документы:

– Федеральный закон Российской Федерации от 29.12.2012 № 273-ФЗ «Об образовании в Российской Федерации» [Электронный ресурс] – Режим доступа: <http://pravo.gov.ru/proxy/ips/?docbody=&nd=102162745&intelsearch=273-%D4%C7> (дата обращения: 16.05.2021).

– Федеральные государственные образовательные стандарты высшего образования // Координационный совет учебно-методических объединений и научно-методических советов высшей школы. Портал Федеральных образовательных стандартов высшего образования [Электронный ресурс] – Режим доступа: <http://fgosvo.ru/fgosvo/92/91/4> (дата обращения: 16.05.2021).

– Приказ Министерства образования и науки РФ от 23.08.2017 № 816 «Об утверждении Порядка применения организациями, осуществляющими образовательную деятельность, электронного обучения, дистанционных образовательных технологий при реализации образовательных программ» [Электронный ресурс]. Режим доступа: <http://pravo.gov.ru/proxy/ips/?docbody=&nd=102447332&intelsearch=816+-%EF%F0%E8%EA%E0%E7> (дата обращения: 16.05.2021).

При освоении дисциплины студенты должны использовать информационные и информационно-образовательные ресурсы следующих порталов и сайтов:

– Система федеральных образовательных порталов. Система открытого образования. Консалтинговый центр ИОС ОО РФ [Электронный ресурс] – Режим доступа: <http://www.openedu.ru> (дата обращения: 16.05.2021).

– Информационная система «Единое окно доступа к образовательным ресурсам». URL: <http://window.edu.ru/> (дата обращения: 16.05.2021).

– ФЭПО: соответствие требованиям ФГОС [Электронный ресурс] – Режим доступа: <http://fepo.i-exam.ru/> (дата обращения: 16.05.2021).

## **10. ПЕРЕЧЕНЬ ИНФОРМАЦИОННЫХ ТЕХНОЛОГИЙ, ИСПОЛЬЗУЕМЫХ В ОБРАЗОВАТЕЛЬНОМ ПРОЦЕССЕ**

Информационную поддержку изучения дисциплины осуществляет Информационно-библиотечный центр (ИБЦ) РХТУ им. Д.И. Менделеева, который обеспечивает обучающихся основной учебной, учебно-методической и научной литературой, необходимой для организации образовательного процесса по дисциплине. Общий объем многоотраслевого фонда ИБЦ на 01.01.2021 составляет 1 716 243 экз.

Фонд ИБЦ располагает учебной, учебно-методической и научно-технической литературой в форме печатных и электронных изданий, а также включает официальные, справочно-библиографические, специализированные отечественные и зарубежные периодические и информационные издания. ИБЦ обеспечивает доступ к профессиональным базам данных, информационным, справочным и поисковым системам.

Каждый обучающийся обеспечен свободным доступом из любой точки, в которой имеется доступ к сети Интернет и к электронно-библиотечной системе (ЭБС) Университета, которая содержит различные издания по основным изучаемым дисциплинам и сформирована по согласованию с правообладателями учебной и учебно-методической литературы.

Для более полного и оперативного справочно-библиографического и информационного обслуживания в ИБЦ реализована технология Электронной доставки документов.

Полный перечень электронных информационных ресурсов, используемых в процессе обучения, представлен в основной образовательной программе.

## **11. МАТЕРИАЛЬНО-ТЕХНИЧЕСКОЕ ОБЕСПЕЧЕНИЕ ДИСЦИПЛИНЫ.**

В соответствии с учебным планом занятия по рабочей программе дисциплины «**Проектирование процессов и аппаратов химической технологии**» проводятся в форме практических занятий и самостоятельной работы.

### **11.1. Оборудование, необходимое в образовательном процессе:**

**Учебная аудитория** для проведения практических занятий, оборудованная электронными средствами демонстрации; библиотека, имеющая рабочие компьютерные места для студентов, оснащенные компьютерами с доступом к базам данных и выходом в Интернет.

**Компьютерный класс** с программным обеспечением для расчета гидродинамического, теплообменного и массообменного оборудования.

### **11.2. Учебно-наглядные пособия:**

Печатные раздаточные материалы для семинаров и самостоятельной работы.

### **11.3. Компьютеры, информационно-телекоммуникационные сети, аппаратно-программные и аудиовизуальные средства.**

Для проведения занятий имеются компьютеры, информационно-телекоммуникационные сети, аппаратно-программные и аудиовизуальные средства; подключение к локальной сети с выходом в Интернет.

Для самостоятельной работы каждый обучающийся в течение всего периода обучения обеспечен индивидуальным неограниченным доступом к нескольким электронно-библиотечным системам (электронным библиотекам), содержащим все издания основной литературы, перечисленные в рабочей программе дисциплины, сформированным на основании прямых договорных отношений с правообладателями.

Для проведения занятий при изучении дисциплины с применением электронного образования и дистанционных образовательных технологий используются компьютеры со средствами звуковоспроизведения, проектором, экраном и выходом в Интернет. Занятия проводятся в онлайн режиме с применением ЭИОС, Skype, Zoom, социальных сетей (ВК и др.), мессенджеров (WhatsApp и др.), электронной почты.

### **11.4. Печатные и электронные образовательные и информационные ресурсы.**

Информационно-методические материалы: учебные пособия по дисциплине, методические рекомендации и раздаточный материал к практическим занятиям; электронные учебные издания, научно-популярные электронные издания.

Электронные образовательные ресурсы: электронные презентации к разделам лекционных курсов; учебно-методические разработки кафедры в электронном виде; буклеты и каталоги оборудования, технологические справочники; справочные материалы в печатном и электронном виде.

### **11.5. Перечень лицензионного программного обеспечения.**

№ п/п	Наименование программного продукта	Реквизиты договора поставки	Количество лицензий	Срок окончания действия лицензии
1	WINDOWS 8.1 Professional Get Genuine	Контракт № 62-64ЭА/2013 от 02.12.2013	14	бессрочно
2	Kaspersky Endpoint Security для бизнеса – Стандартный Russian Edition.	Контракт № 28-35ЭА/2020 от 26.05.2020	14	12 месяцев (ежегодное продление подписки с правом перехода на обновлённую версию продукта)

## 12. ТРЕБОВАНИЯ К ОЦЕНКЕ КАЧЕСТВА ОСВОЕНИЯ ДИСЦИПЛИНЫ

Наименование модулей	Основные показатели оценки	Формы и методы контроля и оценки
<p><b>Раздел 1. Расчёт ректификационной колонны.</b></p>	<p><b>Умеет:</b></p> <ul style="list-style-type: none"> <li>- составлять материальные и тепловые балансы для конкретного технологического процесса (ректификации бинарных смесей);</li> <li>- подбирать стандартное оборудование, используемое в химической промышленности;</li> <li>- рассчитывать параметры массообменного оборудования</li> </ul> <p><b>Владеет:</b></p> <ul style="list-style-type: none"> <li>- методологией расчета основных параметров массообменных процессов;</li> <li>- основами правильного подбора массообменного оборудования;</li> </ul> <p><b>Знает:</b></p> <ul style="list-style-type: none"> <li>- методы расчета массообменных аппаратов;</li> <li>- основные принципы организации процессов химической технологии;</li> <li>- типовые процессы химической технологии, соответствующие аппараты и методы их расчета;</li> </ul>	<p>Устный опрос и тестирование по разделу 1. Защита курсового проекта.</p>
<p><b>Раздел 2. Расчёт и выбор теплообменников.</b></p>	<p><b>Умеет:</b></p> <ul style="list-style-type: none"> <li>- составлять материальные и тепловые балансы для систем газ (пар)-жидкость;</li> <li>- рассчитывать параметры теплообменного оборудования;</li> <li>- подбирать стандартное теплообменное оборудование, используемое в химической промышленности.</li> </ul> <p><b>Владеет:</b></p> <ul style="list-style-type: none"> <li>- методологией расчета основных</li> </ul>	<p>Устный опрос и тестирование по разделу 2. Защита курсового проекта.</p>

	<p>параметров тепловых процессов;</p> <ul style="list-style-type: none"> <li>- основами правильного подбора теплообменного оборудования;</li> <li>- методами составления технологических схем и графического изображения основного оборудования.</li> </ul> <p><b>Знает:</b></p> <ul style="list-style-type: none"> <li>- методы расчета теплообменных аппаратов;</li> <li>- основные принципы организации теплообменных процессов в химической технологии;</li> <li>- типовые теплообменные процессы химической технологии, соответствующие аппараты и методы их расчета.</li> </ul>	
<p><b>Раздел 3. Гидродинамические расчёты.</b></p>	<p><b>Умеет:</b></p> <ul style="list-style-type: none"> <li>- составлять материальные балансы текущей жидкости;</li> <li>- рассчитывать параметры насосов;</li> <li>- подбирать стандартное гидродинамическое оборудование, используемое в химической промышленности.</li> </ul> <p><b>Владеет:</b></p> <ul style="list-style-type: none"> <li>- методологией расчета основных параметров гидромеханических процессов;</li> <li>- основами правильного подбора оборудования;</li> <li>- методами составления технологических схем.</li> </ul> <p><b>Знает:</b></p> <ul style="list-style-type: none"> <li>- основные принципы организации гидродинамических процессов в химической технологии;</li> <li>- типовые элементы трубопроводной арматуры в химической технологии.</li> <li>- методы составления технологических схем с нанесением</li> </ul>	<p>Устный опрос и тестирование по разделу 3. Защита курсового проекта.</p>

	всех аппаратов.	
<b>Раздел 4. Графическое оформление</b>	<p><b>Умеет:</b></p> <ul style="list-style-type: none"> <li>- подбирать стандартное оборудование, используемое в химической промышленности.</li> <li>- оформлять графическую часть при проектировании процессов химической технологии.</li> </ul> <p><b>Владеет:</b></p> <ul style="list-style-type: none"> <li>- методами составления технологических схем и графического изображения основного оборудования.</li> </ul> <p><b>Знает:</b></p> <ul style="list-style-type: none"> <li>- основные принципы организации процессов химической технологии;</li> <li>- типовые процессы химической технологии, соответствующие аппараты и методы их расчёта;</li> <li>- методы составления технологических схем с нанесением всех аппаратов.</li> </ul>	<p>Устный опрос и тестирование по разделу 4.</p> <p>Защита курсового проекта.</p>

### **13. ОСОБЕННОСТИ ОРГАНИЗАЦИИ ОБРАЗОВАТЕЛЬНОГО ПРОЦЕССА ДЛЯ ИНВАЛИДОВ И ЛИЦ С ОГРАНИЧЕННЫМИ ВОЗМОЖНОСТЯМИ ЗДОРОВЬЯ**

Обучение инвалидов и лиц с ограниченными возможностями здоровья осуществляется в соответствии с:

- Порядком организации и осуществления образовательной деятельности по образовательным программам – программам бакалавриата, программам специалитета, программам магистратуры (Приказ Минобрнауки РФ от 05.04.2017 № 301);

- Положением о Порядке организации и осуществления образовательной деятельности по образовательным программам – программам бакалавриата, программам специалитета, программам магистратуры в Российском химико-технологическом университете имени Д.И. Менделеева (утв. решением Ученого совета университета от 28.06.2017, протокол № 9);

- Методическими рекомендациями по организации образовательного процесса для обучения инвалидов и лиц с ограниченными возможностями здоровья в образовательных организациях высшего образования, в том числе оснащённости образовательного процесса (утверждены заместителем Министра образования и науки РФ А.А. Климовым от 08.04.2014 № АК-44/05вн).



Дополнения и изменения к рабочей программе дисциплины  
**«Проектирование процессов и аппаратов химической технологии»**  
основной образовательной программы  
направление подготовки **18.03.02 «Энерго- и ресурсосберегающие процессы в химической технологии, нефтехимии и биотехнологии»**  
Форма обучения: **очная**

Номер изменения/дополнения	Содержание дополнения/изменения	Основание внесения изменения/дополнения
1.		протокол заседания Ученого совета № _____ от «__» _____ 20__ г.
2.		протокол заседания Ученого совета № _____ от «__» _____ 20__ г.

**Министерство науки и высшего образования Российской Федерации  
федеральное государственное бюджетное образовательное учреждение  
высшего образования  
«Российский химико-технологический университет  
имени Д.И. Менделеева»**

---

**«УТВЕРЖДАЮ»**

Проректор по учебной работе

\_\_\_\_\_ С.Н. Филатов

«\_\_\_\_\_» \_\_\_\_\_ 2021 г.

**РАБОЧАЯ ПРОГРАММА ДИСЦИПЛИНЫ**

**«Биология»**

**Направление подготовки 18.03.02 Энерго- и ресурсосберегающие  
процессы в химической технологии, нефтехимии и биотехнологии**

**Профиль подготовки – «Охрана окружающей среды и рациональное  
использование природных ресурсов»**

**Квалификация «бакалавр»**

**РАССМОТРЕНО И ОДОБРЕНО**  
на заседании Методической комиссии  
РХТУ им. Д.И. Менделеева  
«\_\_\_\_\_» \_\_\_\_\_ 2021 г.

Председатель \_\_\_\_\_ Н.А. Макаров

**Москва 2021**

Программа составлена ассистентом кафедры промышленной экологии к.т.н.  
Е.Д. Мурзиной

Программа рассмотрена и одобрена на заседании кафедры промышленной экологии  
«23» апреля 2021 г., протокол № 6.

## 1. ЦЕЛЬ И ЗАДАЧИ ДИСЦИПЛИНЫ

Программа составлена в соответствии с требованиями Федерального государственного образовательного стандарта высшего образования – бакалавриат по направлению подготовки **18.03.02 Энерго- и ресурсосберегающие процессы в химической технологии, нефтехимии и биотехнологии** (ФГОС ВО), рекомендациями Методической комиссии и накопленным опытом преподавания дисциплины кафедрой **промышленной экологии** РХТУ им. Д.И. Менделеева. Программа рассчитана на изучение дисциплины в течение одного семестра.

Дисциплина **«Биология»** относится к части, формируемой участниками образовательных отношений, Блока 1 (Б1.В.05) учебного плана. Программа дисциплины предполагает, что обучающиеся имеют теоретическую и практическую подготовку в области экологии.

**Цель дисциплины** - формирование знаний о разнообразии биологических объектов живой природы, историческом и индивидуальном развитии организмов, понимание сущности жизни, единства и многообразия живого на Земле, обучение грамотному восприятию практических проблем, связанных с биологией, в том числе - здоровьем человека, охраной природы, преодолением экологического кризиса, а также прививание обучающимся навыков экологической культуры.

### **Задачи дисциплины:**

- формирование системы знаний основных теоретических положений биологии;
- получение знаний об основных биологических процессах в клетке, основных способах размножения и развития организмов, теории эволюции и знаний об основах генетики
- овладение основным терминологическим аппаратом, работой с научно-технической информацией, методами анализа и представления полученной информации;
- рассмотрение биологического разнообразия как главное условие устойчивости биосферы.

Дисциплина **«Биология»** преподается в 5 семестре. Контроль успеваемости студентов ведется по принятой в университете рейтинговой системе.

Рабочая программа дисциплины может быть реализована с применением электронных образовательных технологий и электронного обучения полностью или частично.

## 2. ТРЕБОВАНИЯ К РЕЗУЛЬТАТАМ ОСВОЕНИЯ ДИСЦИПЛИНЫ

Изучение дисциплины направлено на приобретение следующих **компетенций и индикаторов их достижения:**

**Профессиональные компетенции и индикаторы их достижения:**

Задача профессиональной деятельности	Объект или область знания	Код и наименование ПК	Код и наименование индикатора достижения ПК	Основание (профессиональный стандарт, анализ опыта) Обобщенные трудовые функции
<b>Технологический тип задач профессиональной деятельности</b>				
<p>Очистка вод, грунтов и атмосферы, обеспечение профилактических мер, минимизирующих негативное влияние хозяйственной деятельности человека на окружающую среду, с использованием метаболического потенциала биологических объектов (биоремедиация)</p>	<p>Химическое, химико-технологическое производство Виды профессиональной деятельности в промышленности (в сфере защиты окружающей среды и ликвидации последствий вредного на нее воздействия)</p>	<p>ПК-7. Способен осуществлять мониторинг окружающей среды и экологическую оценку состояния территорий</p>	<p>ПК-7.7. Знает основы биологии, биохимии и природоохранных биотехнологий</p>	<p>Анализ требований к профессиональным компетенциям, предъявляемых к выпускникам направления подготовки на рынке труда, обобщение зарубежного опыта, проведения консультаций с ведущими работодателями, объединениями работодателей отрасли, в которой востребованы выпускники в рамках направления подготовки.</p> <p>Профессиональный стандарт 26.008 «Специалист - технолог в области природоохранных (экологических) биотехнологий», утвержденный приказом Министерства труда и социальной защиты Российской Федерации от 21.12.2015 № 104н,</p> <p>Обобщенная трудовая функция А. Мониторинг состояния окружающей среды с применением природоохранных биотехнологий.</p> <p>А /01.6. Осуществление экологической оценки состояния поднадзорных территорий и возможности применения на них природоохранных биотехнологий. (уровень квалификации – 6)</p>
			<p>ПК-7.8. Умеет применять биохимические методы анализа и биотехнологические приемы для решения природоохранных задач</p>	
			<p>ПК-7.9. Владеет навыками идентификации и описания биологического разнообразия, методами биохимических и микробиологических исследований</p>	

В результате изучения дисциплины студент бакалавриата должен:

*Знать:*

- биологические основы экологии и природопользования;
- свойства, состав и уровни организации живого;
- основы цитологии и гистологии; основные источники энергии и молекулярные механизмы ее преобразования;
- макросистематику живых организмов;
- разнообразие жизни на Земле;
- морфо-анатомические характеристики основных систематических групп живых существ.

*Уметь:*

- проводить оценку биологического разнообразия современными методами количественной обработки информации;
- изготавливать биологические микро- и макропрепараты;
- объяснять механизм преобразования энергии в организме;
- идентифицировать основные группы живых существ;
- объяснить значение основных групп растений и животных;
- объяснять причины, механизмы и закономерности эволюции живых систем.

*Владеть:*

- базовыми знаниями фундаментальных разделов биологии;
- методами отбора и анализа биологических проб;
- навыками идентификации и описания биологического разнообразия.

### 3. ОБЪЕМ ДИСЦИПЛИНЫ И ВИДЫ УЧЕБНОЙ РАБОТЫ

Вид учебной работы	Объем дисциплины		
	ЗЕ	Акад. ч.	Астр. ч.
<b>Общая трудоемкость дисциплины</b>	<b>3,0</b>	<b>108</b>	<b>81</b>
<b>Контактная работа – аудиторные занятия:</b>	<b>0,88</b>	<b>32</b>	<b>24</b>
Лекции	0,44	16	12
Практические занятия (ПЗ)	0,44	16	12
<b>Самостоятельная работа</b>	<b>2,12</b>	<b>76</b>	<b>57</b>
Контактная самостоятельная работа	2,12	0,2	0,15
Самостоятельное изучение разделов дисциплины		75,8	56,85
<b>Вид контроля:</b>	<b>Зачет</b>		

### 4. СОДЕРЖАНИЕ ДИСЦИПЛИНЫ

#### 4.1. Разделы дисциплины и виды занятий для студентов очного отделения

№ п/п	Раздел дисциплины	Академ. часов				
		Всего	Лекции	Прак. зан.	Лаб. работы	Сам. работа
	Введение	1	1	-	-	-
1.	<b>Раздел 1. Сущность жизни. Уровни организации живых существ</b>	<b>24</b>	<b>4</b>	<b>4</b>	<b>-</b>	<b>16</b>
1.1	Свойства живого. Живое и неживое:	7	1	1	-	5

	фундаментальные свойства.					
1.2	Химия и физика жизни.	9	2	2	-	5
1.3	Основные формы жизни.	8	1	1	-	6
<b>2.</b>	<b>Раздел 2. Клетки и организмы. Гомеостаз.</b>	<b>30</b>	<b>4</b>	<b>4</b>	<b>-</b>	<b>22</b>
2.1	Основы цитологии.	15	2	2	-	11
2.2	Биохимические основы клетки.	15	2	2	-	11
<b>3.</b>	<b>Раздел 3. Теория эволюции.</b>	<b>16</b>	<b>2</b>	<b>2</b>	<b>-</b>	<b>12</b>
3.1	Система и эволюция органического мира.	8	1	1	-	6
3.2	Движущие виды эволюции	8	1	1	-	6
<b>4.</b>	<b>Раздел 4. Генетика.</b>	<b>22</b>	<b>4</b>	<b>4</b>	<b>-</b>	<b>14</b>
4.1	Основы классической генетики.	16	3	3	-	10
4.2	Генетика популяций, микроэволюция, макроэволюция.	6	1	1	-	4
<b>5.</b>	<b>Раздел 5. Биологическое разнообразие.</b>	<b>14,8</b>	<b>1</b>	<b>2</b>	<b>-</b>	<b>12</b>
5.1	Бактерии. Археи. Вирусы. Эукариоты. Многообразие, роль в природе и жизни человека.	4	0,5	-	-	3,5
5.2	Ботаника. Наука ботаника и ее структура.	4	-	1	-	3
5.3	Зоология. Наука зоология и ее структура.	4	-	1	-	3
5.4	Анатомия и физиология человека.	2,8	0,5	-	-	2,3
	<b>ИТОГО</b>	<b>107,8</b>	<b>16</b>	<b>16</b>	<b>-</b>	<b>75,8</b>
	<b>Зачет</b>	<b>0,2</b>				<b>0,2</b>
	<b>ИТОГО</b>	<b>108</b>	<b>16</b>	<b>16</b>		<b>76</b>

#### 4.2. Содержание разделов дисциплины

##### Введение.

Биология как наука. Роль биологии в практической деятельности людей.

##### Раздел 1. Сущность жизни. Уровни организации живых существ

1.1. Свойства живого. Живое и неживое: фундаментальные свойства. Свойства живого и функции живых систем. Уровни организации живых систем: молекулярно-генетический, клеточный, онтогенетический, популяционно-видовой, биогеоценотический. Единство жизни в круговороте веществ и энергии на Земле.

1.2. Химия и физика жизни. Живые системы в потоке вещества, энергии и информации. Химия жизни. Элементарный состав живого вещества; различия косного и живого вещества по соотношению элементов. Основные типы биологически важных веществ

1.3. Основные формы жизни. Неклеточные формы жизни. Клеточные формы жизни: прокариоты, эукариоты. Способность к самовоспроизведению. Биология размножения. Понятия "онтогенез" и "жизненный цикл".

## **Раздел 2. Клетки и организмы. Гомеостаз.**

2.1. Основы цитологии. Клетка – основа жизни. Клетки и организмы. Единство и разнообразие клеточных типов. Принципы структурной организации клеток и регуляция метаболизма.

2.2. Биохимические основы. Метаболизм – основа существования живых организмов. Дифференциация и интеграция функций в организмах растений и животных. Гомеостаз; способность к самообучению и саморегулированию.

## **Раздел 3. Теория эволюции.**

3.1. Система и эволюция органического мира. Вид — основная систематическая единица. Признаки вида. Доказательства эволюции: сравнительно-анатомические, эмбриологические, палеонтологические.

3.2. Ч. Дарвин — основоположник учения об эволюции. Движущие виды эволюции: наследственная изменчивость, борьба за существование, естественный отбор. Результаты эволюции: многообразие видов, приспособленность организмов к среде обитания.

## **Раздел 4. Генетика.**

4.1. Основы классической генетики. Понятие о наследственности и изменчивости. Материальные и молекулярные основы наследственности. Основные законы Менделя. Методы генетических исследований.

4.2. Генетика популяций, микроэволюция, макроэволюция. Закономерности изменчивости: наследственная, модификационная. Мутации. Понятие «норма реакции». Разнообразие живых организмов

## **Раздел 5. Биологическое разнообразие.**

5.1. Бактерии. Археи. Вирусы. Эукариоты. Многообразие, роль в природе и жизни человека.

5.2. Ботаника. Наука ботаника и ее структура. Царство растения: клетки, ткани и органы растений. Многообразие растений, принципы их классификации. Значение растений в природе и жизни человека. Важнейшие сельскохозяйственные культуры. Охрана редких и исчезающих видов растений. Основные растительные сообщества. Усложнение растений в процессе эволюции.

5.3. Зоология. Наука зоология и ее структура. Сходство и различия животных и растений, систематика животных. Простейшие. Многообразие, среда и места обитания. Эволюция строения функций органов и их систем у животных. Ареалы обитания. Миграции. Закономерности размещения животных. Биоценозы. Естественные и искусственные биоценозы (водоем, луг, степь, тундра, лес, населенный пункт). Факторы среды и их влияние на биоценоз. Цепи питания, поток энергии. Взаимосвязь компонентов биоценоза и их приспособленность друг к другу. Животный мир и хозяйственная деятельность человека. Воздействие человека и его деятельности на животных. Промыслы. Одомашнивание. Разведение, основы содержания и селекции сельскохозяйственных животных. Законы об охране животного мира. Система мониторинга. Охраняемые территории. Красная книга. Рациональное использование животных.



5.4. Анатомия и физиология человека. Общие сведения об организме человека. Место человека в системе органического мира. Черты сходства и различий человека и животных. Строение организма человека: клетки, ткани, органы, системы органов. Методы изучения организма человека. Опорно-двигательная система. Транспорт веществ. Органы чувств. Дыхательная система. Нервная система. Пищеварительная система. Обмен веществ и превращения энергии в организме. Покровы тела. Строение и функции кожи. Поведение и психика человека. Безусловные рефлексы и инстинкты. Условные рефлексы. Особенности поведения человека. Речь. Мышление. Внимание. Память. Эмоции и чувства. Сон.

## 5. СООТВЕТСТВИЕ СОДЕРЖАНИЯ ТРЕБОВАНИЯМ К РЕЗУЛЬТАТАМ ОСВОЕНИЯ ДИСЦИПЛИНЫ

№	В результате освоения дисциплины студент должен:	Раздел 1	Раздел 2	Раздел 3	Раздел 4	Раздел 5
<b>Знать:</b>						
1	биологические основы экологии и природопользования	+	+			+
2	свойства, состав и уровни организации живого	+	+	+	+	+
3	основы цитологии и гистологии; основные источники энергии и молекулярные механизмы ее преобразования	+	+		+	
4	макросистематику живых организмов	+	+	+	+	+
5	разнообразию жизни на Земле	+		+		+
<b>Уметь:</b>						
6	проводить оценку биологического разнообразия современными методами количественной обработки информации	+				+
7	изготавливать биологические микро- и макропрепараты		+			
8	объяснять механизм преобразования энергии в организм		+		+	
9	идентифицировать основные группы живых существ	+	+			+
10	объяснить значение основных групп растений и животных	+	+			+
11	объяснять причины, механизмы и закономерности эволюции живых систем			+		
<b>Владеть:</b>						
12	базовыми знаниями фундаментальных разделов биологии	+	+	+	+	+
13	методами отбора и анализа биологических проб		+		+	
14	навыками идентификации и описания биологического разнообразия	+	+	+	+	+
В результате освоения дисциплины студент должен приобрести следующие <i>профессиональные компетенции и индикаторы их достижения:</i>						
	<b>Код и</b>	<b>Код и</b>				

	<b>наименование ПК</b>	<b>наименование индикатора достижения ПК</b>					
15	ПК-7. Способен осуществлять мониторинг окружающей среды и экологическую оценку состояния территорий	ПК-7.7. Знает основы биологии, биохимии и природоохранных биотехнологий	+	+	+	+	+
16	ПК-7. Способен осуществлять мониторинг окружающей среды и экологическую оценку состояния территорий	ПК-7.8. Умеет применять биохимические методы анализа и биотехнологические приемы для решения природоохранных задач		+		+	
17	ПК-7. Способен осуществлять мониторинг окружающей среды и экологическую оценку состояния территорий	ПК-7.9. Владеет навыками идентификации и описания биологического разнообразия, методами биохимических и микробиологических исследований	+	+		+	+

## 6. ПРАКТИЧЕСКИЕ И ЛАБОРАТОРНЫЕ ЗАНЯТИЯ

### 6.1. Практические занятия.

#### Примерные темы практических занятий по дисциплине

№ п/п	№ раздела дисциплины	Темы практических занятий	Часы
1	Раздел 1	Свойства живого. Живое и неживое: фундаментальные свойства.	1
2	Раздел 1	Химия и физика жизни.	2
3	Раздел 1	Основные формы жизни.	1
4	Раздел 2	Основы цитологии.	2
5	Раздел 2	Биохимические основы клетки.	2
6	Раздел 3	Система и эволюция органического мира.	1
7	Раздел 3	Движущие виды эволюции	1
8	Раздел 4	Основы классической генетики.	3
9	Раздел 4	Генетика популяций, микроэволюция, макроэволюция.	1
10	Раздел 5	Ботаника. Наука ботаника и ее структура.	1
11	Раздел 5	Зоология. Наука зоология и ее структура.	1

## 6.2. Лабораторные занятия

Учебным планом подготовки по направлению 18.03.02 «Энерго- и ресурсосберегающие процессы в химической технологии, нефтехимии и биотехнологии», профиль «Охрана окружающей среды и рациональное использование природный ресурсов» лабораторные занятия не предусмотрены.

## 7. САМОСТОЯТЕЛЬНАЯ РАБОТА

Самостоятельная работа проводится с целью углубления знаний по дисциплине и предусматривает:

- ознакомление и проработку рекомендованной литературы, работу с электронно-библиотечными системами, включая переводы публикаций из научных журналов, цитируемых в базах Scopus, Web of Science, Chemical Abstracts, РИНЦ;
- подготовку к выполнению контрольных работ по материалу лекционного курса и практических занятий;
- подготовку к сдаче *зачета* (5 семестр) по дисциплине.

Планирование времени на самостоятельную работу, необходимого на изучение дисциплины, студентам лучше всего осуществлять на весь период изучения, предусматривая при этом регулярное повторение пройденного материала. Материал, законспектированный на лекциях, необходимо регулярно дополнять сведениями из литературных источников, представленных в учебной программе. При работе с указанными источниками рекомендуется составлять краткий конспект материала, с обязательным фиксированием библиографических данных источника.

## 8. ПРИМЕРЫ ОЦЕНОЧНЫХ СРЕДСТВ ДЛЯ КОНТРОЛЯ ОСВОЕНИЯ ДИСЦИПЛИНЫ

Совокупная оценка по дисциплине складывается из оценок за выполнение контрольных работ (максимальная оценка 100 баллов).

### 8.1. Примерная тематика реферативно-аналитической работы.

Реферативно-аналитические работы по дисциплине не предусмотрены.

### 8.2. Примеры контрольных вопросов для текущего контроля освоения дисциплины

Для текущего контроля предусмотрено 3 контрольные работы (по одной контрольной работе по разделам 1-2, 3-4 и 5). Максимальная оценка за контрольную работу 1 составляет 30 баллов. Максимальная оценка за контрольные работы 2 и 3 составляет 70 баллов, по 35 баллов за каждую работу.

**Раздел 1. Примеры вопросов к контрольной работе № 1. Контрольная работа содержит 30 тестовых заданий, по 1 баллу за вопрос.**

**Вопрос 1.1.** Особое вещество, которое входит в состав оболочек растительных клеток и придаёт им прочность, называется:

- а) цитоплазма
- б) целлюлоза
- в) мембрана

**Вопрос 1.2.** Какого цвета пластиды в клетках кожицы чешуи лука?

- а) жёлтые
- б) оранжевые
- в) бесцветные

**Вопрос 1.3.** Каковы функции воды в клетке?

- а) Передача наследственной информации;
- б) среда для химических реакций;
- в) источник энергии.

**Вопрос 1.4.** Что сохраняет целостность клетки и придаёт ей форму?

- а) мембрана
- б) целлюлоза
- в) оболочка

**Вопрос 1.5.** Бесцветное вязкое вещество, находящееся внутри клетки, называется:

- а) целлюлоза
- б) цитоплазма
- в) вакуоль

**Вопрос 1.6.** Органоиды, отвечающие за обеспечение клетки энергией

- а) Митохондрии
- б) Комплекс Гольджи.
- в) Хлоропласты.
- г) Рибосомы.

**Раздел 2. Примеры вопросов к контрольной работе № 2. Контрольная работа содержит 35 тестовых заданий, по 1 баллу за вопрос.**

**Вопрос 2.1.** Муж и жена имеют вьющиеся (А) и темные (В) волосы. У них родился ребёнок с кудрявыми (А) и светлыми (в) волосами. Каковы возможные генотипы родителей

- а) ААВв
- б) АаВв
- в) Аавв

**Вопрос 2.2.** Если один из родителей имеет IV группу крови, то у потомков может быть

- а) I, II, III, IV группы крови
- б) II, III, IV группы крови
- в) только II и III группы крови
- г) только IV группы крови

**Вопрос 2.3.** Какие болезни не наследуются?

- а) Дальтонизм
- б) Гемофилия
- в) Анемия

**Вопрос 2.4.** Растение, выросшее из зеленой горошины, зацвело и после самоопыления дало семена. Каковы генотип и фенотип этих семян?

- а) АА

б) aa

в) Aa

**Вопрос 2.5.** При моногибридном скрещивании гетерозигот и промежуточном характере наследования число возможных генотипов и фенотипов соответственно равно:

а) 2и3

б) 3и3

в) 2и2

г) 3и2

**Вопрос 2.6.** Какие болезни передаются по наследству?

а) Сколиоз

б) Гемофилия

в) Анемия

**Раздел 3. Примеры вопросов к контрольной работе № 3. Контрольная работа содержит 35 тестовых заданий, по 1 баллу за вопрос.**

**Вопрос 3.1.** Совокупность видов, сообществ и экосистем – это

а) животный мир

б) растительный мир

в) биологическое разнообразие

г) объекты, занесенные в Красную книгу

**Вопрос 3.2.** Биологическое разнообразие является ресурсом

а) исчерпаемым

б) неисчерпаемым

в) возобновимым

**Вопрос 3.3.** В настоящее время биоразнообразие

а) быстро увеличивается

б) постепенно возрастает

в) не изменяется

г) снижается

**Вопрос 3.4.** Инфузории передвигаются при помощи

а) ложноножек

б) жгутиков

в) ресничек

г) щупалец

**Вопрос 3.5.** К типу Инфузории относят

а) радиолярию

б) туфельку

в) амёбу обыкновенную

г) эвглену зеленую

**Вопрос 3.6.** Плоские черви ведут

а) свободноживущий образ жизни

б) паразитический образ жизни

в) свободноживущий почвенный образ жизни

г) свободноживущий (водный, почвенный, наземный) и паразитический образ жизни

### **8.3. Вопросы для итогового контроля освоения дисциплины (5 семестр – зачет).**

Итоговый контроль по дисциплине не предусмотрен.

Фонд оценочных средств приведен в виде отдельного документа, являющегося неотъемлемой частью основной образовательной программы.

### **8.4. Структура и примеры билетов для зачета (5 семестр).**

Итоговый контроль по дисциплине не предусмотрен.

## **9. УЧЕБНО-МЕТОДИЧЕСКОЕ ОБЕСПЕЧЕНИЕ ДИСЦИПЛИНЫ**

### **9.1. Рекомендуемая литература**

#### **А) Основная литература**

1. А.В. Пименов, О.В. Гончаров Пособие по биологии [Электронный ресурс] – Режим доступа: <https://studfile.net/preview/5766627/> (дата обращения: 20.04.2021 г.)

#### **Б) Дополнительная литература:**

1. Д.Тейлор., Н.Грин, У.Стаут, Биология (в трех томах). – М.: Лаборатория знаний, 2017. – 1352 с
2. Мамонтов С.Г. Захаров В.Б. Общая биология. М.: Высшая школа. - 2014 . – 512 с
3. Ярыгин В.Н., Глинкина В. В., Волков И. Н., Черных Г. В. Биология (2-х томах)/ под ред. Ярыгина. – М.: ГЭОТАР-Медиа, 2012. – 736 с

### **9.2. Рекомендуемые источники научно-технической информации**

- Раздаточный иллюстративный материал к лекциям.
- Презентации к лекциям.

Научно-технические журналы:

- «Вода: химия и экология», ISSN 2072-8158
- «Экология и промышленность России», ISSN 2413-6042

### **9.3. Средства обеспечения освоения дисциплины**

Для реализации рабочей программы подготовлены следующие средства обеспечения освоения дисциплины:

- компьютерные презентации интерактивных лекций – 10, (общее число слайдов – 250);
- банк тестовых заданий для текущего контроля освоения дисциплины (общее число вопросов – 300).

## **10. ПЕРЕЧЕНЬ ИНФОРМАЦИОННЫХ ТЕХНОЛОГИЙ, ИСПОЛЬЗУЕМЫХ В ОБРАЗОВАТЕЛЬНОМ ПРОЦЕССЕ**

Информационную поддержку изучения дисциплины осуществляет Информационно-библиотечный центр (ИБЦ) РХТУ им. Д.И. Менделеева, который обеспечивает обучающихся основной учебной, учебно-методической и научной литературой, необходимой для организации образовательного процесса по дисциплине. Общий объем многоотраслевого фонда ИБЦ на 01.01.2021 составляет 1 716 243 экз.

Фонд ИБЦ располагает учебной, учебно-методической и научно-технической литературой в форме печатных и электронных изданий, а также включает официальные, справочно-библиографические, специализированные отечественные и зарубежные периодические и информационные издания. ИБЦ обеспечивает доступ к профессиональным базам данных, информационным, справочным и поисковым системам.

Каждый обучающийся обеспечен свободным доступом из любой точки, в которой имеется доступ к сети Интернет и к электронно-библиотечной системе (ЭБС) Университета, которая содержит различные издания по основным изучаемым дисциплинам и сформирована по согласованию с правообладателями учебной и учебно-методической литературы.

Для более полного и оперативного справочно-библиографического и информационного обслуживания в ИБЦ реализована технология Электронной доставки документов.

Полный перечень электронных информационных ресурсов, используемых в процессе обучения, представлен в основной образовательной программе.

## **11. МАТЕРИАЛЬНО-ТЕХНИЧЕСКОЕ ОБЕСПЕЧЕНИЕ ДИСЦИПЛИНЫ**

В соответствии с учебным планом занятия по дисциплине «*Биология*» проводятся в форме лекций, практических занятий и самостоятельной работы обучающегося.

### **11.1. Оборудование, необходимое в образовательном процессе:**

Учебная аудитория, оборудованная электронными средствами демонстрации: компьютером, проектором, средствами воспроизведения звука, экраном.

### **11.2. Учебно-наглядные пособия:**

С учетом специфики дисциплины учебно-наглядные пособия на занятиях не используются

### **11.3. Компьютеры, информационно-телекоммуникационные сети, аппаратно-программные и аудиовизуальные средства:**

Компьютер, проектор, средства воспроизведения звука, экран.

### **11.4. Печатные и электронные образовательные и информационные ресурсы:**

Информационно-методические материалы: учебные пособия по дисциплине.

Электронные образовательные ресурсы: учебно-методические разработки в электронном виде.

### 11.5. Перечень лицензионного программного обеспечения:

№ п/п	Наименование программного продукта	Реквизиты договора поставки	Количество лицензий	Срок окончания действия лицензии
1	Microsoft Office Standard 2013	Контракт № 62-64ЭА/2013 от 02.12.2013	неограниченное	бессрочная
2	WINDOWS 8.1 Professional Get Genuine	Контракт № 62-64ЭА/2013 от 02.12.2013	неограниченное	бессрочная

### 12. ТРЕБОВАНИЯ К ОЦЕНКЕ КАЧЕСТВА ОСВОЕНИЯ ПРОГРАММЫ

Наименование разделов	Основные показатели оценки	Формы и методы контроля и оценки
<p><b>Раздел 1.</b>  <b>Сущность жизни.</b>  <b>Уровни организации живых существ</b></p>	<p><b>Знать:</b>                      - биологические основы экологии и природопользования                      - свойства, состав и уровни организации живого                      - основы цитологии и гистологии;                      - основные источники энергии и молекулярные механизмы ее преобразования                      - макросистематику живых организмов                      разнообразие жизни на Земле</p> <p><b>Уметь:</b>                      - проводить оценку биологического разнообразия современными методами количественной обработки информации                      - идентифицировать основные группы живых существ                      - объяснить значение основных групп растений и животных</p> <p><b>Владеть:</b>                      - базовыми знаниями фундаментальных разделов биологии                      - навыками идентификации и описания                      - биологического разнообразия</p>	<p>Оценка за контрольную работу №1 (5 семестр)</p> <p>Оценка за <i>зачет</i> (5 семестр)</p>
<p><b>Раздел 2.</b>  <b>Клетки и организмы.</b>  <b>Гомеостаз.</b></p>	<p><b>Знает:</b>                      - основные различия живых и неживых систем;                      - строение, состав и физиологическую роль клеточной стенки и цитоплазматической мембраны, внутриклеточных органелл;                      - химическую организацию, строение и функции клеток эукариотов и прокариотов;                      - структуру нуклеиновых кислот и принцип матричного синтеза как основу наследственных свойств живых систем.</p> <p><b>Умеет:</b></p>	



	<ul style="list-style-type: none"> <li>- выбирать технические средства для решения поставленных задач;</li> <li>- логично интерпретировать полученную информацию;</li> </ul> <p><b>Владеет:</b></p> <ul style="list-style-type: none"> <li>- основными понятиями биологии</li> </ul>	
<b>Раздел 3. Теория эволюции.</b>	<p><b>Знает:</b></p> <ul style="list-style-type: none"> <li>- сущность процессов, протекающих в организме и закономерности взаимодействия организма с окружающей средой;</li> <li>- основы теории эволюции;</li> <li>- базовые представления о разнообразии биологических объектов.</li> </ul> <p><b>Умеет:</b></p> <ul style="list-style-type: none"> <li>- выбирать технические средства для решения поставленных задач;</li> <li>- логично интерпретировать полученную информацию;</li> <li>- анализировать полученные результаты.</li> </ul> <p><b>Владеет:</b></p> <ul style="list-style-type: none"> <li>- основными понятиями биологии.</li> </ul>	<p>Оценка за контрольную работу №2 (5 семестр)</p> <p>Оценка за <i>зачет</i> (5 семестр)</p>
<b>Раздел 4. Генетика.</b>	<p><b>Знает:</b></p> <ul style="list-style-type: none"> <li>- сущность процессов, протекающих в организме и закономерности взаимодействия организма с окружающей средой;</li> <li>- генетический код и его свойства;</li> <li>- основные этапы биосинтеза белка.</li> </ul> <p><b>Умеет:</b></p> <ul style="list-style-type: none"> <li>- выбирать технические средства для решения поставленных задач;</li> <li>- логично интерпретировать полученную информацию;</li> <li>- анализировать полученные результаты.</li> </ul> <p><b>Владеет:</b></p> <ul style="list-style-type: none"> <li>- основными понятиями биологии.</li> </ul>	
<b>Раздел 5. Биологическое разнообразие.</b>	<p><b>Знает:</b></p> <ul style="list-style-type: none"> <li>- основные различия живых и неживых систем;</li> <li>- теоретические основы и практические достижения биологии развития;</li> <li>- сущность процессов, протекающих в организме и закономерности взаимодействия организма с окружающей средой;</li> <li>- базовые представления о разнообразии биологических объектов;</li> <li>- основные этапы биосинтеза белка.</li> </ul> <p><b>Умеет:</b></p> <ul style="list-style-type: none"> <li>- выбирать технические средства для решения поставленных задач;</li> <li>- логично интерпретировать полученную информацию.</li> </ul> <p><b>Владеет:</b></p> <ul style="list-style-type: none"> <li>основными понятиями биологии.</li> </ul>	<p>Оценка за контрольную работу №3 (5 семестр)</p> <p>Оценка за <i>зачет</i> (5 семестр)</p>

### **13. ОСОБЕННОСТИ ОРГАНИЗАЦИИ ОБРАЗОВАТЕЛЬНОГО ПРОЦЕССА ДЛЯ ИНВАЛИДОВ И ЛИЦ С ОГРАНИЧЕННЫМИ ВОЗМОЖНОСТЯМИ ЗДОРОВЬЯ**

Обучение инвалидов и лиц с ограниченными возможностями здоровья осуществляется в соответствии с:

- Порядком организации и осуществления образовательной деятельности по образовательным программам – программам бакалавриата, программам специалитета, программам магистратуры (Приказ Минобрнауки РФ от 05.04.2017 № 301);

- Положением о порядке организации и осуществления образовательной деятельности по образовательным программам высшего образования – программам бакалавриата, программам специалитета, программам магистратуры в РХТУ им. Д.И. Менделеева, принятым решением Ученого совета РХТУ им. Д.И. Менделеева от 30.10.2019, протокол № 3, введенным в действие приказом ректора РХТУ им. Д.И. Менделеева от 14.11.2019 № 646А;

- Методическими рекомендациями по организации образовательного процесса для обучения инвалидов и лиц с ограниченными возможностями здоровья в образовательных организациях высшего образования, в том числе оснащенности образовательного процесса (утверждены заместителем Министра образования и науки РФ А.А. Климовым от 08.04.2014 № АК-44/05вн).

**Дополнения и изменения к рабочей программе дисциплины  
«Биология»**

основной образовательной программы

18.03.02 Энерго- и ресурсосберегающие процессы в химической технологии, нефтехимии  
и биотехнологии

«Охрана окружающей среды и рациональное использование природный ресурсов»

Форма обучения: очная

Номер изменения/ дополнения	Содержание дополнения/изменения	Основание внесения изменения/дополнения
		протокол заседания Ученого совета №_____от «___»_____20__г.
		протокол заседания Ученого совета №_____от «___»_____20__г.
		протокол заседания Ученого совета №_____от «___»_____20__г.
		протокол заседания Ученого совета №_____от «___»_____20__г.
		протокол заседания Ученого совета №_____от «___»_____20__г.

**Министерство науки и высшего образования Российской Федерации  
федеральное государственное бюджетное образовательное учреждение  
высшего образования  
«Российский химико-технологический университет  
имени Д.И. Менделеева»**

---

**«УТВЕРЖДАЮ»**

Проректор по учебной работе

\_\_\_\_\_ С.Н. Филатов

«\_\_\_\_\_» \_\_\_\_\_ 2021 г.

**РАБОЧАЯ ПРОГРАММА ДИСЦИПЛИНЫ**

**«Основы токсикологии»**

**Направление подготовки 18.03.02 Энерго- и ресурсосберегающие  
процессы в химической технологии, нефтехимии и биотехнологии**

**Профиль подготовки – «Охрана окружающей среды и рациональное  
использование природных ресурсов»**

**Квалификация «бакалавр»**

**РАССМОТРЕНО И ОДОБРЕНО**  
на заседании Методической комиссии  
РХТУ им. Д.И. Менделеева  
«\_\_\_\_\_» \_\_\_\_\_ 2021 г.

Председатель \_\_\_\_\_ Н.А. Макаров

**Москва 2021**

Программа составлена доцентом кафедры промышленной экологии к.х.н.  
Е.В. Костылевой.

Программа рассмотрена и одобрена на заседании кафедры  
промышленной экологии

---

«23» апреля 2021 г., протокол № 6.

## 1. ЦЕЛЬ И ЗАДАЧИ ДИСЦИПЛИНЫ

Программа составлена в соответствии с требованиями Федерального государственного образовательного стандарта высшего образования – бакалавриат по направлению подготовки **18.03.02 «Энерго- и ресурсосберегающие процессы в химической технологии, нефтехимии и биотехнологии»** (ФГОС ВО), рекомендациями методической секции Ученого совета и накопленного опыта преподавания дисциплины кафедрой промышленной экологии РХТУ им. Д.И. Менделеева. Программа рассчитана на изучение дисциплины в течение одного семестра.

Дисциплина «Основы токсикологии» относится к части, формируемой участниками образовательных отношений, Блока 1 учебного плана (Б1.В.06). Программа предполагает, что обучающиеся имеют теоретическую и практическую подготовку по дисциплинам: «Биохимия» «Химия окружающей среды», «Общая экология», «Биология», «Физическая химия».

**Цель дисциплины** - формирование у обучающихся базовых знаний, необходимых для понимания и решения проблем управления качеством окружающей среды, сохранения устойчивого функционирования природных экосистем и здоровья человека.

**Задачи дисциплины** - формирование у студентов знаний фундаментальных положений общей, промышленной и экологической токсикологии; ознакомление с параметрами токсичности и опасности веществ и основными принципами их обоснования; получение студентами знаний о принципах и системах регламентирования и оценки опасности вредных химических веществ в объектах окружающей среды и навыков работы с нормативными и методическими документами.

Дисциплина «Основы токсикологии» преподается в 6 семестре. Контроль успеваемости студентов ведется по принятой в университете рейтинговой системе.

Рабочая программа дисциплины может быть реализована с применением электронных образовательных технологий и электронного обучения полностью или частично.

## 2. ТРЕБОВАНИЯ К РЕЗУЛЬТАТАМ ОСВОЕНИЯ ДИСЦИПЛИНЫ

Изучение дисциплины направлено на приобретение следующих **компетенций и индикаторов их достижения:**

**Профессиональные компетенции и индикаторы их достижения:**

Задача профессиональной деятельности	Объект или область знания	Код и наименование ПК	Код и наименование индикатора достижения ПК	Основание (профессиональный стандарт, анализ опыта) Обобщенные трудовые функции
<b>Технологический тип задач профессиональной деятельности</b>				
Очистка вод, грунтов и атмосферы, обеспечение профилактических мер, минимизирующих негативное влияние хозяйственной деятельности человека на окружающую среду, с использованием метаболического потенциала биологических объектов (биоремедиация)	Химическое, химико-технологическое производство Виды профессиональной деятельности в промышленности (в сфере защиты окружающей среды и ликвидации последствий вредного на нее воздействия)	ПК-7. Способен осуществлять мониторинг окружающей среды и экологическую оценку состояния территорий	ПК-7.4. Знает основы токсикологии	Анализ требований к профессиональным компетенциям, предъявляемых к выпускникам направления подготовки на рынке труда, обобщение зарубежного опыта, проведения консультаций с ведущими работодателями, объединениями работодателей отрасли, в которой востребованы выпускники в рамках направления подготовки.  Профессиональный стандарт 26.008 «Специалист - технолог в области природоохранных (экологических) биотехнологий», утвержденный приказом Министерства труда и социальной защиты Российской Федерации от 21.12.2015 № 104н, Обобщенная трудовая функция А. Мониторинг состояния окружающей среды с
			ПК-7.5. Умеет определять характер вредоносного воздействия загрязняющих веществ на окружающую среду	
			ПК-7.6. Владеет навыками работы с основной нормативной и методической документацией, касающейся регламентирования и оценки опасности веществ в объектах окружающей среды.	

				<p>применением природоохранных биотехнологий. А /01.6. Осуществление экологической оценки состояния поднадзорных территорий и возможности применения на них природоохранных биотехнологий. (уровень квалификации – 6)</p>
--	--	--	--	---



В результате изучения дисциплины студент бакалавриата должен:

*Знать:*

- основные закономерности и механизмы взаимодействия токсических веществ с живыми организмами, прежде всего, человека;
- основные процессы, характеризующие поведение токсикантов в окружающей среде, механизмы экотоксичности, токсические эффекты и закономерности их проявления на различных иерархических уровнях организации биологических систем;
- системы санитарно-гигиенических и рыбохозяйственных нормативов химических веществ, принятых в Российской Федерации; методологии обоснования и установления нормативов содержания вредных веществ в объектах окружающей среды;
- классификации вредных веществ по степени их опасности в объектах окружающей среды и методологии обоснования и установления классов опасности;
- классификацию отходов производства и потребления по степени воздействия на среду обитания и здоровье человека и принципы определения класса опасности; критерии отнесения отходов к классам опасности по степени негативного воздействия на окружающую среду.

*Уметь:*

- объяснять и оценивать опасность присутствия вредных химических веществ в окружающей среде,
- практически применять полученные знания в своей профессиональной деятельности с позиций энерго- и ресурсосбережения, минимизации воздействия на окружающую среду.

*Владеть:*

- понятийным аппаратом в области токсикологии и экологического нормирования;
- навыками работы с основной нормативной и методической документацией, касающейся регламентирования и оценки опасности веществ в объектах окружающей среды.

### 3. ОБЪЕМ ДИСЦИПЛИНЫ И ВИДЫ УЧЕБНОЙ РАБОТЫ

Вид учебной работы	Объем дисциплины		
	ЗЕ	Акад. ч.	Астр. ч.
<b>Общая трудоемкость дисциплины</b>	<b>3,0</b>	<b>108</b>	<b>81</b>
<b>Контактная работа – аудиторные занятия:</b>	<b>1,33</b>	<b>48</b>	<b>36</b>
Лекции	0,88	32	24
Практические занятия (ПЗ)	0,44	16	12
<b>Самостоятельная работа</b>	<b>1,67</b>	<b>60</b>	<b>45</b>
Контактная самостоятельная работа	1,67	0,4	0,3
Домашнее задание		20	15
Самостоятельное изучение разделов дисциплины		39,6	29,7
<b>Вид итогового контроля:</b>	<b>Зачет с оценкой</b>		

**4. СОДЕРЖАНИЕ ДИСЦИПЛИНЫ**  
**4.1. Разделы дисциплины и виды занятий**

№ п/п	Раздел дисциплины	Академ. часов				
		Всего	Лек-ции	Прак. зан.	Лаб. работы	Сам. работа
<b>1.</b>	<b>Раздел 1. Основы общей токсикологии</b>	<b>44</b>	<b>18</b>	<b>6</b>	<b>-</b>	<b>20</b>
1.1	Введение	4	2	-	-	2
1.2	Основы токсикодинамики	6	3		-	3
1.3	Основы токсикокинетики	8	3	2	-	3
1.4	Взаимосвязь химической структуры вещества, физико-химических свойств и его биологической активности.	4	-	2	-	2
1.4	Факторы, влияющие на токсичность вещества	5	3	-	-	2
1.5	Специальные формы токсических процессов. Избирательная токсичность	4	2	-	-	2
1.6	Основы токсикометрии	6	3		-	3
1.7	Эколого-эпидемиологические исследования. Оценка риска для здоровья человека при воздействии химических веществ, загрязняющих окружающую среду	7	2	2	-	3
<b>2.</b>	<b>Раздел 2. Нормирование химических веществ в окружающей среде</b>	<b>23</b>	<b>8</b>	<b>4</b>	<b>-</b>	<b>10</b>
2.1	Санитарно-гигиеническое нормирование вредных химических веществ	16	6	3	-	7
2.2	Нормирование химических веществ в воде водных объектов, имеющих рыбохозяйственное значение	7	2	1	-	4
<b>3.</b>	<b>Раздел 3. Экологическая токсикология</b>	<b>17</b>	<b>6</b>	<b>2</b>	<b>-</b>	<b>10</b>
3.1	Основные понятия. Экотоксикокинетика. Экотоксикодинамика	5	2	-	-	3
3.2	Эколого-токсикологическая оценка опасности загрязнения окружающей среды химическими веществами	8	2	2	-	4
3.3	Экологическое нормирование	4	2	-	-	2
	<b>Раздел 4. Характеристика основных экотоксикантов</b>	<b>23,6</b>	<b>-</b>	<b>4</b>	<b>-</b>	<b>19,6</b>
	<b>ИТОГО</b>	<b>107,6</b>	<b>32</b>	<b>16</b>	<b>-</b>	<b>59,6</b>
	Зачет с оценкой	0,4			-	0,4
	<b>ИТОГО</b>	<b>108</b>	<b>32</b>	<b>16</b>	<b>-</b>	<b>60</b>

## 4.2 Содержание разделов дисциплины

### Раздел 1. Основы общей токсикологии

#### 1.1. Введение.

Предмет и структура токсикологии, цели и задачи. Основные понятия токсикологии. Концепции порогового и беспорогового действия химических веществ. Основные закономерности токсических процессов, развивающихся по пороговому и беспороговому принципу.

#### 1.2. Основы токсикодинамики.

Концепция избирательного (рецепторного) действия токсикантов. Стадии формирования токсического эффекта. Гипотеза о неэлектролитном действии токсических веществ.

#### 1.3. Основы токсикокинетики.

Пути поступления вредных химических веществ в организм. Транспорт веществ через биологические мембраны, основные типы мембран и мембранного транспорта. Этапы взаимодействия токсических веществ с организмом: резорбция, биотрансформация, распределение, экскреция. Количественные характеристики токсикокинетики

1.4. *Взаимосвязь химической структуры вещества, физико-химических свойств и его биологической активности.*

Влияние химической структуры вещества и физико-химических свойств на его токсикодинамику и токсикокинетику. Основные закономерности. Расчетные методы определения токсикометрических параметров вредных химических веществ.

#### 1.5. Факторы, влияющие на токсичность вещества.

Межвидовые и внутривидовые различия. Повторные воздействия вредных химических веществ: кумуляция, виды кумуляции. Коергизм ксенобиотиков, виды коергизма. Комплексное и сочетанное действие. Антидоты, механизмы их действия.

#### 1.6. Специальные формы токсических процессов. Избирательная токсичность.

Специальные формы токсических процессов: мутагенез, канцерогенез, гонадотоксическое действие, тератогенез, эмбриотоксическое действие. Избирательная токсичность, основные виды и закономерности.

#### 1.7. Основы токсикометрии.

Дозы и концентрации, основные типы. Критерии потенциальной опасности и реальной опасности. Коэффициент межвидовых различий. Коэффициент кумуляции. Зависимости «доза-эффект» и «доза-ответ», основные положения. Биологические маркеры.

1.8. *Эколого-эпидемиологические исследования. Оценка риска для здоровья человека при воздействии химических веществ, загрязняющих окружающую среду.*

Эколого-эпидемиологические исследования: основные категории эпидемиологических исследований, способы их организации; основные показатели, анализируемые в эколого-эпидемиологических исследованиях; оценка взаимосвязи между воздействием фактора риска и заболеванием. Оценка риска для здоровья человека при воздействии химических веществ, загрязняющих окружающую среду: концепция анализа риска; оценка риска как элемент анализа риска, основные этапы: оценка канцерогенного и неканцерогенного рисков.

### Раздел 2. Нормирование химических веществ в окружающей среде

#### 2.1. Санитарно-гигиеническое нормирование вредных химических веществ:

Гигиеническое нормирование химических веществ в воде водных объектов хозяйственно-питьевого и культурно-бытового назначения. Показатели вредности. Порядок обоснования ПДК, ОДУ и класса опасности. Основные документы.

Нормирование примесей в атмосферном воздухе городских и сельских поселений: показатели вредности; среднесуточные и максимальные разовые ПДК; порядок обоснование нормативов и класса опасности; основные документы.

Нормирование примесей в воздухе рабочей зоны: максимальные разовые и среднесменные ПДК, предельно допустимые уровни загрязнения кожных покровов, биологические ПДК у работающих; порядок обоснования нормативов и класса опасности; основные документы.

Гигиеническое нормирование вредных веществ в почве, его особенности, показатели вредности; обоснование нормативов и класса опасности; основные документы.

Гигиеническое нормирование вредных веществ в пищевых продуктах: понятия допустимой суточной дозы и допустимого суточного потребления; порядок обоснования нормативов, основные документы.

*2.2. Нормирование химических веществ в воде водных объектов, имеющих рыбохозяйственное значение.*

Обоснование предельно допустимых концентраций: основные принципы, показатели вредности, этапы исследований. Установление временных нормативов. Порядок обоснования класса опасности вещества. Основные документы.

### **Раздел 3. Экологическая токсикология**

*3.1. Основные понятия. Экотоксикокинетика. Экотоксикодинамика.*

Закономерности проявления токсичности на разных иерархических уровнях организации биологических систем. Основные понятия экотоксикологии.

Экотоксикокинетика. Миграция химических веществ: первичное распределение между элементами окружающей среды, географический и биотический перенос. Биоаккумуляция, биомагнификация и биоконцентрирование. Биотическая и абиотическая трансформация. Персистентность химических веществ в объектах окружающей среды.

Экотоксикодинамика. Экотоксичность, механизмы экотоксичности. Токсичность химических веществ для различных живых организмов и растений. Биоиндикация и биотестирование.

*3.2. Эколого-токсикологическая оценка опасности загрязнения окружающей среды химическими веществами.*

Комплексная оценка опасности вещества с экологических позиций. Классификация токсичных отходов производства и потребления по степени воздействия на среду обитания и здоровье человека, способы отнесения отходов к классу опасности. Классификация опасных отходов по степени негативного воздействия на окружающую среду, критерии отнесения отходов к классам опасности.

*3.3. Экологическое нормирование.*

Экологическое нормирование: основные принципы. Понятие предельно допустимой экологической нагрузки и предельно допустимой экологической концентрации. Емкость экосистемы. Экологический резерв и зона экологического резерва. Методологические подходы к расчету ЭДК.

### **Раздел 4. Характеристика основных экотоксикантов.**

Нахождение в природе; источники поступления в окружающую среду; особенности действия на организм человека, действие на другие живые организмы; поведение в окружающей среде; токсикометрические параметры; нормативы качества объектов окружающей среды.

## 5. СООТВЕТСТВИЕ СОДЕРЖАНИЯ ТРЕБОВАНИЯМ К РЕЗУЛЬТАТАМ ОСВОЕНИЯ ДИСЦИПЛИНЫ

№	В результате освоения дисциплины студент должен:	Раздел 1	Раздел 2	Раздел 3	Раздел 4
	<b>Знать:</b>				
1	– основные закономерности и механизмы взаимодействия токсических веществ с живыми организмами, прежде всего, человека;	+			+
2	– основные процессы, характеризующие поведение токсикантов в окружающей среде, механизмы экотоксичности, токсические эффекты и закономерности их проявления на различных иерархических уровнях организации биологических систем;			+	+
3	– системы санитарно-гигиенических и рыбохозяйственных нормативов химических веществ, принятых в Российской Федерации; методологии обоснования и установления нормативов содержания вредных веществ в объектах окружающей среды;		+		
4	– классификации вредных веществ по степени их опасности в объектах окружающей среды и методологии обоснования и установления классов опасности;		+		
5	– классификацию отходов производства и потребления по степени воздействия на среду обитания и здоровье человека и принципы определения класса опасности; критерии отнесения отходов к классам опасности по степени негативного воздействия на окружающую среду.			+	
	<b>Уметь:</b>				
6	– объяснять и оценивать опасность присутствия вредных химических веществ в окружающей среде;	+	+	+	+
7	– практически применять полученные знания в своей профессиональной деятельности с позиций энерго- и ресурсосбережения, минимизации воздействия на окружающую среду.	+	+	+	+
	<b>Владеть:</b>				
8	– понятийным аппаратом в области токсикологии и экологического нормирования;	+	+	+	+
9	– навыками работы с основной нормативной и методической документацией, касающейся регламентирования и оценки опасности веществ в объектах окружающей среды.		+	+	+
В результате освоения дисциплины студент должен приобрести следующие профессиональные компетенции и индикаторы их достижения:					
	<b>Код и наименование ПК</b>	<b>Код и наименование индикатора достижения ПК</b>			

10	ПК-7. Способен осуществлять мониторинг окружающей среды и экологическую оценку состояния территорий	ПК-7.4. Знает основы токсикологии	+		+	+
		ПК-7.5. Умеет определять характер вредоносного воздействия загрязняющих веществ на окружающую среду	+	+	+	+
		ПК-7.6. Владеет навыками работы с основной нормативной и методической документацией, касающейся регламентирования и оценки опасности веществ в объектах окружающей среды.		+	+	+

## 6. ПРАКТИЧЕСКИЕ И ЛАБОРАТОРНЫЕ ЗАНЯТИЯ

### 6.1. Практические занятия

#### Примерные темы практических занятий по дисциплине

№ п/п	№ раздела дисциплины	Темы практических занятий	Часы
1	1	Влияние химической структуры вещества, физико-химических на биологическую активность вещества. Свойства химических веществ, определяющие их токсичность	2
2	1	Количественные характеристики токсикокинетики	2
3	1	Оценка риска для здоровья человека при воздействии химических веществ, загрязняющих окружающую среду	2
4	2	Нормирование химических веществ в окружающей среде. Работа с нормативными документами	2
5	2	Предварительная токсикологическая оценка, прогнозирование безопасных уровней содержания химических веществ в окружающей среде	2
6	3	Расчетные методы отнесения отходов к классу опасности по степени воздействия на среду обитания и здоровье человека; по степени негативного воздействия на окружающую среду	2
7-8	4	Эколого-токсикологическая характеристика химических веществ, загрязняющих окружающую среду	4

### 6.2 Лабораторные занятия

Учебным планом подготовки по направлению 18.03.02 «Энерго- и ресурсосберегающие процессы в химической технологии, нефтехимии и биотехнологии», профиль «Охрана окружающей среды и рациональное использование природных ресурсов» лабораторные занятия не предусмотрены.

## 7. САМОСТОЯТЕЛЬНАЯ РАБОТА

Самостоятельная работа проводится с целью углубления знаний по дисциплине и предусматривает:

- подготовку к выполнению контрольных работ по материалу лекционного курса;
- ознакомление и проработку рекомендованной литературы, работу с электронно-библиотечными системами, включая переводы публикаций из научных журналов, цитируемых в базах Scopus, WebofScience, ChemicalAbstracts, РИНЦ;
- выполнение коллективного задания (работа в малой группе), подготовку к выступлению с докладом на практических занятиях;
- участие в семинарах РХТУ им. И. Менделеева по тематике курса;
- подготовку к сдаче зачета с оценкой.

Планирование времени на самостоятельную работу, необходимого на изучение дисциплины, студентам лучше всего осуществлять на весь период изучения, предусматривая при этом регулярное повторение пройденного материала. Материал, законспектированный на лекциях, необходимо регулярно дополнять сведениями из литературных источников, представленных в рабочей программе. При работе с указанными источниками рекомендуется составлять краткий конспект материала, с обязательным фиксированием библиографических данных источника.

## 8. ПРИМЕРЫ ОЦЕНОЧНЫХ СРЕДСТВ ДЛЯ КОНТРОЛЯ ОСВОЕНИЯ ДИСЦИПЛИНЫ

Совокупная оценка по дисциплине складывается из оценок за выполнение контрольных работ (максимальная оценка 48 баллов), домашнего задания (реферативно-аналитической работы) (максимальная оценка 12 баллов) и итогового контроля в форме зачета с оценкой (максимальная оценка 40 баллов).

### 8.1. Примерная тематика домашнего задания (реферативно-аналитической работы)

Студенты выполняют 1 домашнее задание (реферативно-аналитическая работа в группе по 2-3 человека) по теме «Эколого-токсикологическая характеристика химических веществ, загрязняющих окружающую среду». Примерная схема работы включает следующие разделы:

- нахождение в природе;
- источники поступления в окружающую среду;
- особенности действия на организм человека, некоторые аспекты токсикодинамики и токсикокинетики;
- действие на другие живые организмы;
- поведение в окружающей среде (миграция, трансформация, персистентность, способность к биоаккумуляции);
- токсикометрические параметры;
- нормативы качества объектов окружающей среды.

Примерный перечень токсических соединений:

1. Соединения хрома.
2. Соединения никеля.
3. Соединения мышьяка.
4. Соединения свинца.
5. Соединения кадмия.
6. Медь и ее соединения.
7. Соединения цинка.
8. Соединения алюминия.
9. Соединения железа.
10. Соединения молибдена.
11. Соединения кобальта.
12. Соединения ртути.
13. Соединения фтора.
14. Нитриты и нитраты.
15. Сероводород и сульфиды.
16. Цианиды.
17. Оксиды углерода.
18. Оксиды серы.
19. Оксиды азота.
20. Полихлорированные бифенилы.
21. Полихлорированные дибензодиоксины и дибензофураны.
22. Бензол и его производные.
23. Полициклические ароматические углеводороды.
24. Поверхностно-активные вещества.
25. Нефть и нефтепродукты.



## **8.2. Примеры контрольных вопросов для текущего контроля освоения дисциплины**

Для текущего контроля предусмотрено 5 контрольных работы (3 контрольные работы по разделу 1, по одной контрольной работе по разделам 2 и 3). Максимальная оценка за контрольные работы составляет 48 баллов.

### ***Контрольная работа № 1***

Контрольная работа по материалу раздела 1 (подразделы 1.1, 1.2, 1.3), включает 3 вопроса (по одному вопросу из разных подразделов) и 1 задачу (подраздел 1.3). Максимальная оценка составляет 12 баллов (по 3 балла за каждый вопрос и задачу).

#### **Вопрос 1.1**

1. Какая связь между фактом действия вещества и развитием токсического процесса характерна для процессов, формирующихся по пороговому принципу?
2. Какое действие химического вещества на организм называется местным,
3. Дайте определение понятия «токсичность».

#### **Вопрос 1.2**

1. В чем заключается суть концепции избирательного (рецепторного) действия токсических веществ?
2. Объясните механизм токсического действия метгемоглобинообразователей.
3. В чем заключается суть гипотезы о «неэлектролитном» действии токсических веществ?

#### **Вопрос 1.3**

1. Назовите этапы взаимодействия организма с токсическим веществом.
2. По каким путям поступления вещества в организм его резорбция осуществляется по механизму «пассивной» диффузии?
3. Дайте краткую характеристику реакциям фаз биотрансформации вещества в организме.

#### **Вопрос 1.4 (задача)**

1. Чему равен общий клиренс вещества, если при введенной дозе 0,22 г концентрация в плазме равна 20 мг/л, время полуэлиминации составляет 0,3 часа?
2. Чему равен относительный объем распределения вещества для человека весом 70 кг, если общий клиренс равен 150 мл/мин, а время полуэлиминации – 2 часа?
3. Чему равно время полуэлиминации вещества, если при введенной дозе 0,3г его концентрация в плазме крови равна 10 мг/л, а общий клиренс составляет 75 мл/мин?

### ***Контрольная работа № 2***

Контрольная работа по материалу раздела 1 (подразделы 1.4, 1.5, 1.6) включает 3 вопроса (по одному вопросу из разных подразделов). Максимальная оценка составляет 6 баллов (по 2 балла за каждый вопрос).

#### **Вопрос 2.1**

1. Какой изомер вещества (пара-, мета- или орто-изомер) является наиболее токсичным и почему?
2. Как влияет на резорбцию вещества и почему введение дополнительной гидроксильной группы?
3. Какое влияние на токсичность углеводов («неэлектролитное действие») увеличение их молекулярной массы?

#### **Вопрос 2.2**

1. Перечислите факторы, влияющие на токсичность вещества.

2. Что такое кумуляция вещества? Виды кумуляции.
3. Дайте определение понятию «коергизм». Виды коергизма.

### Вопрос 2.3

1. Какое действие токсические вещества называется ирритантным?
2. Дайте определение понятия «промотагены».
3. К каким токсическим процессам относится термин «отдаленные последствия»?

### Контрольная работа № 3

Контрольная работа по материалу разделов 1.7 и 1.8 включает 5 заданий. Максимальная оценка составляет 10 баллов (по 2 балла за каждое задание).

#### Вопрос 3.1

1. Что обозначает термин «токсодоза»?
2. Какая доза называется подпороговой?
3. Какой параметр называется зоной хронического действия? Что он характеризует?

#### Вопрос 3.2

1. Какие показатели называются биомаркерами экспозиции?
2. Что характеризует зависимость «доза-летальность»? Какой параметр является основным?
3. Какие параметры используются для оценки канцерогенного риска, что они характеризуют?

#### Вопрос 3.3

1. Рассчитайте параметр КВИО по следующим данным:  $CL_{50} = 600 \text{ мг/м}^3$ ,  $C^{20} = 1200 \text{ мг/м}^3$
2. Определите коэффициент кумуляции по следующим данным:  $\sum DL_{50} = 500 \text{ мг/кг}$ ,  $DL_{50} = 516 \text{ мг/кг}$ .
3. Определите зону острого действия вещества по следующим данным:  $Lim_{ac} = 10 \text{ мг/кг}$ ,  $DL_{50} = 225 \text{ мг/кг}$ .

#### Вопрос 3.4

1. Рассчитайте относительный риск при следующих данных эпидемиологического исследования:

	Есть заболевание	Нет заболевания	Сумма
Есть экспозиция	180	560	740
Нет экспозиции	100	600	700
Сумма	280	1160	1440

2. Рассчитайте атрибутивный риск при следующих данных эпидемиологического исследования:

	Есть заболевание	Нет заболевания	Сумма
Есть экспозиция	135	600	735
Нет экспозиции	80	600	680
Сумма	215	1200	1415

3. Рассчитайте величину отношения шансов при следующих данных эпидемиологического исследования:

	Есть заболевание	Нет заболевания	Сумма
Есть экспозиция	25	20	45
Нет экспозиции	8	37	45
Сумма	33	57	90

#### Вопрос 3.5

1. Определите риск для здоровья при воздействии Cr (VI) (его неканцерогенное действие) на детей при следующих исходных данных:  
 объем потребления воды – 1,5 л/сутки;  
 концентрация Cr (VI) в питьевой воде – 40 мкг/л;  
 продолжительность воздействия – 6 лет;  
 частота воздействия – 350 дней/год;  
 средняя масса тела ребенка – 20 кг;  
 среднее время жизни – 70 лет;  
 рекомендуемая безопасная доза при пероральном поступлении – 0,003 мг/кг сутки;  
 фактор наклона при пероральном поступлении – 0,42 (мг/кг сутки)<sup>-1</sup>.
2. Определите безопасный уровень свинца в почве (приемлемый канцерогенный риск  $1 \times 10^{-6}$ ) для случая его перорального поступления в организм взрослого человека с почвой при следующих условиях:  
 продолжительность воздействия – 20 лет;  
 частота воздействия – 350 дней/год;  
 скорость поступления загрязненной почвы – 100 мг/день;  
 средняя масса тела человека – 70 кг;  
 средняя продолжительность жизни – 70 лет;  
 рекомендуемая безопасная доза при пероральном поступлении – 0,0035 мг/кг сутки;  
 фактор наклона при пероральном поступлении – 0,047 (мг/кг сутки)<sup>-1</sup>.
3. Определите экспозиционную дозу и риск для здоровья при ингаляционном воздействии ацетальдегида (его канцерогенное действие) на взрослых в условиях производства при следующих исходных данных:  
 скорость дыхания – 0,83 м<sup>3</sup>/час;  
 продолжительность воздействия – 30 лет;  
 частота воздействия – 250 дней/год, 8 часов в день;  
 содержание ацетальдегида в воздухе – 50 мкг/ м<sup>3</sup>;  
 средняя масса тела человека – 70 кг;  
 среднее время жизни человека – 70 лет;  
 рекомендуемая безопасная концентрация при ингаляционном поступлении – 0,009 мг/м<sup>3</sup>;  
 фактор наклона при ингаляционном поступлении – 0,0077 (мг/кг сутки)<sup>-1</sup>.

#### **Контрольная работа № 4**

Контрольная работа по материалу раздела 2 включает 2 вопроса (по 6 баллов за каждый вопрос). Максимальная оценка 12 баллов.

#### **Вопрос 4.1**

1. Нормативы качества окружающей среды и нормативы допустимого воздействия на окружающую среду. Виды нормативов качества окружающей среды.
2. Нормативы химических веществ, устанавливаемые в воздухе рабочей зоны: цель установления, обозначение, размерность.
3. Обоснование нормативов химических веществ в воде водных объектов хозяйственно-питьевого и культурно-бытового водопользования: базовый параметр для определения МНД, расчет максимальной недействующей концентрации.

#### **Вопрос 4.2**

1. Классы опасности веществ в воде водных объектов хозяйственно-питьевого и культурно-бытового водопользования, критерии отнесения вещества к классу опасности.

2. Классификация химических веществ по степени опасности в почве, критерии отнесения вещества к классу опасности в почве.
3. Классификация химических веществ по степени опасности в воде водных объектов, имеющих рыбохозяйственное значение, критерии отнесения вещества к классу опасности.

### **Контрольная работа № 5.**

Контрольная работа по материалу раздела 3 включает 2 вопроса (по 4 балла за каждый вопрос). Максимальная оценка 8 баллов.

#### **Вопрос 5.1**

1. Назовите факторы, влияющие на миграцию вещества в окружающей среде.
2. Какие свойства называются эмерджентными?
3. По какому критерию проводится отнесение отхода к классу опасности по степени воздействия на среду обитания и здоровье человека расчетным путем? От каких параметров зависит величина этого критерия?

#### **Вопрос 5.2**

1. Почему токсичность химических веществ для водных экосистем определяют на нескольких видах гидробионтов?
2. Почему стабильность вещества в среде является одним из критериев его опасности?
3. Как и почему персистентность в окружающей среде вещества влияет на его биоаккумуляцию?

### **8.3. Примеры вопросов для итогового контроля освоения дисциплины (зачет с оценкой).**

Билет для зачета с оценкой включает контрольные вопросы по 1, 2, 3 разделам рабочей программы дисциплины и содержит 2 вопроса. 1 вопрос – 20 баллов, вопрос 2 – 20 баллов.

1. Санитарно-гигиеническое нормирование вредных химических веществ в объектах окружающей среды: цель, этапы обоснования выбора веществ для гигиенического нормирования. Классификация химических веществ по степени опасности.
2. Классификация химических веществ по степени опасности в воде водных объектов, имеющих рыбохозяйственное значение, критерии отнесения вещества к классу опасности.
3. Временные нормативы вредных химических веществ в почве, принципы их обоснования.
4. Классификации токсичных отходов производства и потребления по степени воздействия на среду обитания и здоровье человека. Экспериментальный метод отнесения отхода к классу опасности.
5. Классификации опасных отходов по степени негативного воздействия на окружающую среду. Критерии отнесения отходов к классам опасности. Принцип отнесения отхода к классу опасности расчетным методом.
6. Комбинированное действие химических веществ. Коэффициент комбинированного действия. Нормирование веществ, обладающих комбинированным действием в объектах окружающей среды.
7. Основные понятия токсикологии: яд, относительность понятия «яд»; токсическое вещество (токсикант); токсичность, токсическое действие, механизм токсического действия, токсический процесс.

8. Виды действия вещества в зависимости от продолжительности взаимодействия с биологическим объектом, локализации токсического процесса. Общетоксическое и избирательное действие токсических веществ.
9. Пороговое и беспороговое действие химических веществ: причины, основные закономерности развивающихся токсических процессов.
10. Концепция избирательного (рецепторного) действия токсикантов, основные закономерности. Понятие рецептора, активные и «немые» рецепторы. Структуры-мишени для токсического воздействия.
11. Гипотеза о неэлектролитном (наркотическом) действии токсических веществ. Закономерности и предполагаемый механизм действия.
12. Основные пути поступления токсикантов в организм человека. Резорбция. Механизмы резорбции веществ по различным путям их поступления (краткая характеристика).
13. Транспорт веществ через биологические мембраны: виды мембран и типы механизмов трансмембранного переноса, свойства токсических веществ, определяющие их транспорт через мембраны.
14. Этапы взаимодействия организма с ксенобиотиками. Распределение веществ в организме, основные закономерности. Депонирование. Абсолютный и относительный объем распределения.
15. Метаболическая биотрансформация ксенобиотиков в организме как один из механизмов элиминации. Фазы биотрансформации. Метаболизирующие органы. Метаболическая детоксикация и токсификация.
16. Элиминация, пути элиминации. Экскреция. Основные органы выведения веществ из организма. Выделение через почки, механизмы почечной экскреции.
17. Количественные характеристики токсикокинетики: скорость элиминации, константа скорости элиминации, время полуэлиминации, объем распределения, клиренс, связь между ними. Биодоступность, индекс биодоступности.
18. Повторные воздействия токсических веществ, основные явления. Кумуляция, причины ее обуславливающие, основные виды. Коэффициент кумуляции, степень кумуляции.
19. Внутривидовая и межвидовая чувствительность к действию токсических веществ, причины их обуславливающие. Коэффициент межвидовых различий.
20. Комбинированное действие химических веществ: причины, основные типы. Комплексное и сочетанное действие.
21. Понятие токсичности химического вещества. Основные токсикометрические параметры, характеризующие токсичность вещества. Виды доз и концентраций.
22. Опасность токсического вещества. Основные токсикометрические параметры, характеризующие опасность вещества. Критерии реальной и потенциальной опасности.
23. Оценка риска действия токсиканта: понятие риска, этапы оценки риска. Оценка риска действия токсикантов, провоцирующих токсические процессы, формирующиеся по беспороговому принципу.
24. Иерархические уровни организации биологических систем. Основные закономерности проявления токсичности при переходе на более высокий иерархический уровень. Принцип эмерджентности.
25. Основные принципы экологического нормирования. Понятие допустимой экологической нагрузки, экологически допустимой концентрации. Экологическая емкость экосистемы. Экологический резерв и зона экологического резерва.
26. Экоотоксичность. Механизмы экоотоксичности. Экоотоксические эффекты на различных уровнях организации биологических систем.
27. Миграция химических веществ в окружающей среде, факторы, ее обуславливающие. Этапы распространения химических веществ в окружающей среде.

28. Биоаккумуляция, биомагнификация, биоконцентрирование. Коэффициент биоконцентрирования. Биоаккумуляция различных биологических объектов.
29. Трансформация веществ в окружающей среде. Биогенная и абиогенная трансформация. Понятие персистентности. Факторы, влияющие на стабильность вещества в окружающей среде.
30. Комплексная эколого-токсикологическая оценка опасности химических веществ в окружающей среде. Основные принципы и характеристики.

Фонд оценочных средств приведен в виде отдельного документа, являющегося неотъемлемой частью основной образовательной программы.

#### 8.4. Структура и примеры билетов для зачета с оценкой

Зачет с оценкой по дисциплине «Основы токсикологии» проводится в 6 семестре и включает контрольные вопросы по разделам 1, 2 и 3 рабочей программы дисциплины. Билет состоит из 2 вопросов, относящихся к разным разделам.

Пример билета для зачета с оценкой:

<p>«Утверждаю» Зав. кафедрой промышленной экологии</p> <p>_____ Н.Е. Кручинина (Подпись) (И. О. Фамилия)</p> <p>«__» _____ 20__ г.</p>	<p><b>Министерство науки и высшего образования РФ</b></p>
	<p><b>Российский химико-технологический университет имени Д.И. Менделеева</b></p>
	<p><b>Кафедра промышленной экологии</b></p>
	<p><b>Направление подготовки 18.03.02 Энерго- и ресурсосберегающие процессы в химической технологии, нефтехимии и биотехнологии Профиль – «Охрана окружающей среды и рациональное использование природных ресурсов»</b></p>
	<p><b>Основы токсикологии</b></p>
<p><b>Билет № 1</b></p>	
<p>1. Предельно допустимые концентрации и временные нормативы химических веществ в воде водных объектов хозяйственно-питьевого и культурно-бытового водопользования: обозначение, размерность. Лимитирующие показатели вредности. Классификация веществ по степени опасности.</p> <p>2. Пороговое и беспороговое действие химических веществ: причины, основные закономерности развивающихся токсических процессов.</p>	

## 9. УЧЕБНО-МЕТОДИЧЕСКОЕ ОБЕСПЕЧЕНИЕ ДИСЦИПЛИНЫ

### 9.1. Рекомендуемая литература

#### А. Основная литература

1. Костылева Е.В. Нормирование и классификация по степени опасности вредных химических веществ в объектах окружающей среды [Текст] : учебное пособие / Е. В. Костылева. - М. : РХТУ им. Д.И. Менделеева, 2017. - 86 с.

#### Б. Дополнительная литература

1. Токсикологическая химия. Аналитическая токсикология: учебник / ред.: Р. У. Хабриев, Н. И. Калетина. - М. : "Геотар-Медиа", 2010. - 747 с.
2. Сотникова, Е.В. Техносферная токсикология: учебное пособие / У.В. Сотникова, В.П. Дмитриенко. – 2-е изд. испр. и доп. – Санкт-Петербург: Лань, 2015. – 432 с. – Текст электронный // Электронно-библиотечная система «Лань»: [сайт]. –URL: <https://e.lanbook.com/book/64338>.

### 9.2. Рекомендуемые источники научно-технической информации

- Презентации к лекциям.

Научно-технические журналы:

- Журнал «Экология производства», ISSN 2078-3981
- Журнал «Справочник эколога», ISSN2309-6268
- Журнал «Экология и промышленность России», ISSN 1816-0395
- Журнал «Токсикологический вестник», ISSN 8069-9900
- Журнал «Гигиена и санитария», ISSN 0016-0395

### 9.3. Средства обеспечения освоения дисциплины (При необходимости)

Для реализации рабочей программы подготовлены следующие средства обеспечения освоения дисциплины:

- компьютерные презентации лекций – 16, (общее число слайдов – более 250);
- банк заданий для текущего контроля освоения дисциплины (общее число вопросов – 200);
- банк заданий для итогового контроля освоения дисциплины (общее число вопросов – 50).

## 10. ПЕРЕЧЕНЬ ИНФОРМАЦИОННЫХ ТЕХНОЛОГИЙ, ИСПОЛЬЗУЕМЫХ В ОБРАЗОВАТЕЛЬНОМ ПРОЦЕССЕ

Информационную поддержку изучения дисциплины осуществляет Информационно-библиотечный центр (ИБЦ) РХТУ им. Д.И. Менделеева, который обеспечивает обучающихся основной учебной, учебно-методической и научной литературой, необходимой для организации образовательного процесса по дисциплине. Общий объем многоотраслевого фонда ИБЦ на 01.01.2021 составляет 1 716 243 экз.

Фонд ИБЦ располагает учебной, учебно-методической и научно-технической литературой в форме печатных и электронных изданий, а также включает официальные, справочно-библиографические, специализированные отечественные и зарубежные периодические и информационные издания. ИБЦ обеспечивает доступ к профессиональным базам данных, информационным, справочным и поисковым системам.

Каждый обучающийся обеспечен свободным доступом из любой точки, в которой имеется доступ к сети Интернет и к электронно-библиотечной системе (ЭБС) Университета, которая содержит различные издания по основным изучаемым дисциплинам и сформирована по согласованию с правообладателями учебной и учебно-методической литературы.

Для более полного и оперативного справочно-библиографического и информационного обслуживания в ИБЦ реализована технология Электронной доставки документов.

Полный перечень электронных информационных ресурсов, используемых в процессе обучения, представлен в основной образовательной программе.

## **11. МАТЕРИАЛЬНО-ТЕХНИЧЕСКОЕ ОБЕСПЕЧЕНИЕ ДИСЦИПЛИНЫ**

В соответствии с учебным планом занятия по дисциплине «Основы токсикологии» проводятся в форме лекций, практических занятий и самостоятельной работы обучающегося.

### **11.1. Оборудование, необходимое в образовательном процессе:**

Лекционная учебная аудитория, оборудованная электронными средствами демонстрации (компьютер со средствами звуковоспроизведения, проектор, экран) и учебной мебелью.

### **11.2. Учебно-наглядные пособия:**

Презентации лекционного материала.

### **11.3. Компьютеры, информационно-телекоммуникационные сети, аппаратно-программные и аудиовизуальные средства:**

Персональные компьютеры, укомплектованные проигрывателями CD и DVD, принтерами и программными средствами; проекторы и экраны; копировальные аппараты; локальная сеть с выходом в Интернет.

### **11.4. Печатные и электронные образовательные и информационные ресурсы:**

Информационно-методические материалы: учебные пособия по дисциплине; раздаточный материал к разделам лекционного курса.

Электронные образовательные ресурсы: электронные презентации к разделам лекционного курса; учебно-методические разработки в электронном виде; нормативные нормативно-методические материалы в электронном виде.

### **11.5. Перечень лицензионного программного обеспечения:**

№ п/п	Наименование программного продукта	Реквизиты договора поставки	Количество лицензий	Срок окончания действия лицензии
1	Microsoft Office Standard 2013	Контракт № 62-64ЭА/2013 от 02.12.2013	неограниченное	бессрочная
2	WINDOWS 8.1 Professional Get Genuine	Контракт № 62-64ЭА/2013 от 02.12.2013	неограниченное	бессрочно



## 12. ТРЕБОВАНИЯ К ОЦЕНКЕ КАЧЕСТВА ОСВОЕНИЯ ПРОГРАММЫ

Наименование разделов	Основные показатели оценки	Формы и методы контроля и оценки
<p><b>Раздел 1.</b> Основы общей токсикологии</p>	<p><i>Знает:</i></p> <ul style="list-style-type: none"> <li>– основные закономерности и механизмы взаимодействия токсических веществ с живым организмами, прежде всего, человеком.</li> </ul> <p><i>Умеет:</i></p> <ul style="list-style-type: none"> <li>– объяснять и оценивать опасность присутствия вредных химических веществ в окружающей среде.</li> <li>– практически применять полученные знания в своей профессиональной деятельности с позиций энерго- и ресурсосбережения, минимизации воздействия на окружающую среду.</li> </ul> <p><i>Владеет:</i></p> <ul style="list-style-type: none"> <li>– понятийным аппаратом в области токсикологии и экологического нормирования</li> </ul>	<p>Оценка за контрольные работы №1, №2, №3. Оценка на зачете с оценкой.</p>
<p><b>Раздел 2.</b> Нормирование химических веществ в объектах окружающей среды</p>	<p><i>Знает:</i></p> <ul style="list-style-type: none"> <li>– системы санитарно-гигиенических и рыбохозяйственных нормативов химических веществ, принятых в Российской Федерации; методологии обоснования и установления нормативов содержания вредных веществ в объектах окружающей среды;</li> <li>– классификации вредных веществ по степени их опасности в объектах окружающей среды и методологии обоснования и установления классов опасности;</li> </ul> <p><i>Умеет:</i></p> <ul style="list-style-type: none"> <li>– объяснять и оценивать опасность присутствия вредных химических веществ в окружающей среде.</li> <li>– практически применять полученные знания в своей профессиональной деятельности с позиций энерго- и ресурсосбережения, минимизации</li> </ul>	<p>Оценка за контрольную работу №4. Оценка на зачете с оценкой.</p>

	<p>воздействия на окружающую среду.</p> <p><i>Владеет:</i></p> <ul style="list-style-type: none"> <li>– понятийным аппаратом в области экологического нормирования</li> <li>– навыками работы с основной нормативной и методической документацией, касающейся регламентирования и оценки опасности веществ в объектах окружающей среды.</li> </ul>	
<p><b>Раздел 3.</b> Экологическая токсикология</p>	<p><i>Знает:</i></p> <ul style="list-style-type: none"> <li>– основные процессы, характеризующие поведение токсикантов в окружающей среде, механизмы экотоксичности, токсические эффекты и закономерности их проявления на различных иерархических уровнях организации биологических систем;</li> <li>– классификацию отходов производства и потребления по степени воздействия на среду обитания и здоровье человека и принципы определения класса опасности; критерии отнесения отходов к классам опасности по степени негативного воздействия на окружающую среду.</li> </ul> <p><i>Умеет:</i></p> <ul style="list-style-type: none"> <li>– объяснять и оценивать опасность присутствия вредных химических веществ в окружающей среде.</li> <li>– практически применять полученные знания в своей профессиональной деятельности с позиций энерго- и ресурсосбережения, минимизации воздействия на окружающую среду.</li> </ul> <p><i>Владеет:</i></p> <ul style="list-style-type: none"> <li>– понятийным аппаратом в области экологического нормирования</li> <li>– навыками работы с основной нормативной и методической документацией, касающейся регламентирования и оценки опасности веществ в объектах</li> </ul>	<p>Оценка за контрольную работу №5. Оценка на зачете с оценкой.</p>

	окружающей среды.	
<p><b>Раздел 4.</b> Характеристика основных экотоксикантов</p>	<p><i>Знает:</i></p> <ul style="list-style-type: none"> <li>– основные закономерности и механизмы взаимодействия токсических веществ с живым организмами, прежде всего, человеком.</li> <li>– основные процессы, характеризующие поведение токсикантов в окружающей среде, механизмы экотоксичности, токсические эффекты и закономерности их проявления на различных иерархических уровнях организации биологических систем;</li> </ul> <p><i>Умеет:</i></p> <ul style="list-style-type: none"> <li>– объяснять и оценивать опасность присутствия вредных химических веществ в окружающей среде.</li> <li>– практически применять полученные знания в своей профессиональной деятельности с позиций энерго- и ресурсосбережения, минимизации воздействия на окружающую среду.</li> </ul> <p><i>Владеет:</i></p> <ul style="list-style-type: none"> <li>– понятийным аппаратом в области экологического нормирования</li> <li>– навыками работы с основной нормативной и методической документацией, касающейся регламентирования и оценки опасности веществ в объектах окружающей среды.</li> </ul>	<p>Оценка за задание (работа в группе).</p>

### **13. ОСОБЕННОСТИ ОРГАНИЗАЦИИ ОБРАЗОВАТЕЛЬНОГО ПРОЦЕССА ДЛЯ ИНВАЛИДОВ И ЛИЦ С ОГРАНИЧЕННЫМИ ВОЗМОЖНОСТЯМИ ЗДОРОВЬЯ**

Обучение инвалидов и лиц с ограниченными возможностями здоровья осуществляется в соответствии с:

– Порядком организации и осуществления образовательной деятельности по образовательным программам – программам бакалавриата, программам специалитета, программам магистратуры (Приказ Минобрнауки РФ от 05.04.2017 № 301);

– Положением о порядке организации и осуществления образовательной деятельности по образовательным программам высшего образования – программам бакалавриата, программам специалитета, программам магистратуры в РХТУ им. Д.И. Менделеева, принятым решением Ученого совета РХТУ им. Д.И. Менделеева от 30.10.2019, протокол № 3, введенным в действие приказом ректора РХТУ им. Д.И. Менделеева от 14.11.2019 № 646А;

– Методическими рекомендациями по организации образовательного процесса для обучения инвалидов и лиц с ограниченными возможностями здоровья в образовательных организациях высшего образования, в том числе оснащенности образовательного процесса (утверждены заместителем Министра образования и науки РФ А.А. Климовым от 08.04.2014 № АК-44/05вн).

**Дополнения и изменения к рабочей программе дисциплины**

**«Основы токсикологии»**

основной образовательной программы

18.03.02 Энерго- и ресурсосберегающие процессы в химической технологии, нефтехимии и биотехнологии

«Охрана окружающей среды и рациональное использование природных ресурсов»

Форма обучения: очная

Номер изменения/дополнения	Содержание дополнения/изменения	Основание внесения изменения/дополнения
1.		протокол заседания Ученого совета № _____ от «___» _____ 20__ г.
		протокол заседания Ученого совета № _____ от «___» _____ 20__ г.
		протокол заседания Ученого совета № _____ от «___» _____ 20__ г.
		протокол заседания Ученого совета № _____ от «___» _____ 20__ г.
		протокол заседания Ученого совета № _____ от «___» _____ 20__ г.

**Министерство науки и высшего образования Российской Федерации  
федеральное государственное бюджетное образовательное учреждение  
высшего образования  
«Российский химико-технологический университет  
имени Д.И. Менделеева»**

---

**«УТВЕРЖДАЮ»**

Проректор по учебной работе

\_\_\_\_\_ С.Н. Филатов

«\_\_\_\_\_» \_\_\_\_\_ 2021 г.

**РАБОЧАЯ ПРОГРАММА ДИСЦИПЛИНЫ  
«ТЕХНИКА ЗАЩИТЫ ОКРУЖАЮЩЕЙ СРЕДЫ»**

**Направление подготовки 18.03.02 «Энерго- и ресурсосберегающие процессы в химической технологии, нефтехимии и биотехнологии»**

**Профиль подготовки – «Охрана окружающей среды и рациональное использование природных ресурсов»**

**Квалификация «бакалавр»**

**РАССМОТРЕНО И ОДОБРЕНО**  
на заседании Методической комиссии  
РХТУ им. Д.И. Менделеева  
«\_\_\_» \_\_\_\_\_ 2021 г.

Председатель \_\_\_\_\_ Н.А. Макаров

**Москва 2021**

Программа составлена к.т.н., доцентом кафедры промышленной экологии А.В. Нистратовым.

Программа рассмотрена и одобрена на заседании кафедры промышленной экологии «23» апреля 2021 г., протокол № 06.

## 1. ЦЕЛЬ И ЗАДАЧИ ДИСЦИПЛИНЫ

Программа составлена в соответствии с требованиями Федерального государственного образовательного стандарта высшего образования – бакалавриат для направления подготовки **18.03.02 – Энерго- и ресурсосберегающие процессы в химической технологии, нефтехимии и биотехнологии** (ФГОС ВО), рекомендациями методической комиссии и накопленным опытом преподавания дисциплины кафедрой промышленной экологии РХТУ им. Д.И. Менделеева. Программа рассчитана на изучение дисциплины в течение одного семестра.

Дисциплина «**Техника защиты окружающей среды**» относится к части, формируемой участниками образовательного процесса Блока 1 учебного плана (Б1.В.08). Программа дисциплины предполагает, что обучающиеся имеют теоретическую и практическую подготовку в области процессов и аппаратов химической технологии и общей химической технологии, а также изучаемых в университете разделов химии.

**1 Цель дисциплины** – формирование комплекса систематизированных знаний о методах и приемах защиты окружающей среды от загрязнения производственными выбросами, сбросами и отходами.

**Задачи дисциплины** – формирование теоретических и практических знаний о технологиях минимизации поступления в биосферу производственных отходов, сбросов и выбросов; формирование умений обосновывать наилучшие условия их реализации, предлагать аппаратное оформление, проводить анализ эффективности по экологическим и экономическим критериям; развитие способности разрабатывать ресурсо- и энергосберегающие мероприятия на производстве.

Дисциплина «**Техника защиты окружающей среды**» преподаётся в 7 семестре. Контроль успеваемости студентов ведется по принятой в университете рейтинговой системе.

Рабочая программа дисциплины может быть реализована с применением электронных образовательных технологий и электронного обучения полностью или частично.

## 2. ТРЕБОВАНИЯ К РЕЗУЛЬТАТАМ ОСВОЕНИЯ ДИСЦИПЛИНЫ

Изучение дисциплины направлено на приобретение следующих профессиональных компетенций и индикаторов их достижения:

**Профессиональные компетенции и индикаторы их достижения:**



Задача профессиональной деятельности	Объект или область знания	Код и наименование ПК	Код и наименование индикатора достижения ПК	Основание (профессиональный стандарт, анализ опыта) Обобщенные трудовые функции
<b>Технологический тип задач профессиональной деятельности</b>				
Предотвращение (минимизация) негативного воздействия производственной деятельности промышленной организации на окружающую среду	- Химическое, химико-технологическое производство	ПК-5. Способен участвовать в совершенствовании технологических процессов с позиций энерго- и ресурсосбережения, минимизации воздействия на окружающую среду	ПК-5.1. Знает процессы, операции и оборудование, обеспечивающие снижение негативного воздействия предприятия на окружающую среду	Анализ требований к профессиональным компетенциям, предъявляемых к выпускникам направления подготовки на рынке труда, обобщение зарубежного опыта, проведения консультаций с ведущими работодателями, объединениями работодателей отрасли, в которой востребованы выпускники в рамках направления подготовки.  Профессиональный стандарт 40.117 «Специалист по экологической безопасности (в промышленности)», утвержденный приказом Министерства труда и социальной защиты Российской Федерации от 07.09.2020 № 569н, Обобщенная трудовая функция С. Разработка и проведение мероприятий по повышению эффективности природоохранной деятельности организации. С /01.6. Проведение экологического анализа проектов расширения, реконструкции, модернизации действующих производств, создаваемых новых технологий и оборудования в организации. С/2/06. Экологическое обеспечение производства новой продукции в организации. (уровень квалификации – 6)
			ПК-5.2. Умеет определять технологические процессы, оборудование, технические способы, методы в качестве наилучшей доступной технологии	
			ПК-5.3. Владеет навыками сравнительного анализа при составлении принципиальных схем по очистке выбросов (сбросов) промышленных производств с целью минимизации их воздействия на окружающую среду	

В результате изучения дисциплины студент бакалавриата должен:

*Знать:*

- основные технологические методы и приемы минимизации поступления в объекты биосферы наиболее крупнотоннажных разновидностей производственных отходов, их обезвреживания и переработки;

- физико-химическое существо, аппаратное оформление и сопоставительную эффективность реализуемых природоохранных технологий;

*Уметь:*

- квалифицированно обосновать выбор соответствующей природоохранной технологии применительно к решению конкретной задачи обезвреживания (переработки) отходов, сбросов и выбросов в условиях действующего (проектируемого) предприятия;

*Владеть:*

- навыками анализа научно-технической информации в области технологии обращения с антропогенными поступлениями в биосферу.

### 3. ОБЪЕМ ДИСЦИПЛИНЫ И ВИДЫ УЧЕБНОЙ РАБОТЫ

Вид учебной работы	Объем дисциплины		
	ЗЕ	Акад. ч.	Астр. ч.
<b>Общая трудоемкость дисциплины</b>	<b>5,0</b>	<b>180</b>	<b>135</b>
<b>Контактная работа – аудиторные занятия:</b>	<b>1,78</b>	<b>64</b>	<b>48</b>
<b>в том числе в форме практической подготовки</b>	<b>0,11</b>	<b>4</b>	<b>3</b>
Лекции	0,88	32	24
Практические занятия (ПЗ)	0,88	32	24
в том числе в форме практической подготовки	0,11	4	3
Лабораторные работы (ЛР)	-	-	-
<b>Самостоятельная работа</b>	<b>2,22</b>	<b>80</b>	<b>60</b>
Самостоятельное изучение разделов дисциплины	2,22	56	42
Реферативно-аналитическая работа		24	18
<b>Вид контроля:</b>			
<b>Экзамен</b>	<b>1,0</b>	<b>36</b>	<b>27</b>
Контактная работа – промежуточная аттестация	1,0	0,4	0,3
Подготовка к экзамену		35,6	26,7
<b>Вид итогового контроля:</b>	<b>Экзамен</b>		

### 4. СОДЕРЖАНИЕ ДИСЦИПЛИНЫ

#### 4.1. Разделы дисциплины и виды занятий

№ п/п	Раздел дисциплины	Академ. часов				
		Всего	Лекции	Прак. зан.	в т.ч. в форме практ. подг.	Сам. работа
	<b>Введение: назначение, задачи, роль, структура, общая характеристика дисциплины и контроль усвоения знаний</b>	2	1	-	-	1
<b>1</b>	<b>Технология обращения с твердыми</b>	14	-	1		13

	<b>отходами производства и очистки отходящих газов от аэрозолей</b>					
1.1	Обращение с твердыми отходами производства	7	-	-		7
1.2	Очистка отходящих газов от взвешенных веществ	7	-	1	1	6
<b>2</b>	<b>Очистка отходящих газов от сернистого ангидрида и оксидов азота</b>	<b>27</b>	<b>7</b>	<b>7</b>		<b>13</b>
2.1	Очистка отходящих газов от сернистого ангидрида	16	4	4		8
2.2	Очистка отходящих газов от оксидов азота	11	3	3		5
<b>3</b>	<b>Очистка отходящих газов от галогенов, аммиака и органических соединений</b>	<b>29</b>	<b>8</b>	<b>8</b>		<b>13</b>
3.1	Очистка отходящих газов от галогенов	9	3	2	1	4
3.2	Очистка отходящих газов от аммиака	8	2	2		4
3.3	Очистка отходящих газов от органических соединений	12	3	4		5
<b>4</b>	<b>Технология очистки сточных вод механическими методами</b>					
4.1	Промышленное водоснабжение и образование сточных вод	2	2			.
4.2	Процеживание и отстаивание	1	1			
4.3	Фильтрование	2	2			
4.4	Центробежное разделение	5	1			4
<b>5</b>	<b>Технология очистки сточных вод химическими методами</b>					
5.1	Нейтрализация	6		2		4
5.2	Осаждение	6		2		4
5.3	Окисление и восстановление	6		2	1	4
<b>6</b>	<b>Технология очистки сточных вод физико-химическими, биохимическими и термическими методами</b>					
6.1	Коагуляция и флокуляция	2	2			
6.2	Флотация	2	2			
6.3	Обратный осмос и ультрафильтрация	6		2		4
6.4	Электрохимические методы	6		2		4
6.5	Ионный обмен	2	2			
6.6	Адсорбция	2	2			
6.7	Экстракция	6		2		4
6.8	Биохимические методы	6	2		1	4
6.9	Термические методы	6		2		4
6.10	Дегазация	6		2		4
	<b>ИТОГО</b>	<b>144</b>	<b>32</b>	<b>32</b>	<b>4</b>	<b>80</b>
	<b>Экзамен</b>	<b>36</b>				
	<b>ИТОГО</b>	<b>180</b>	<b>32</b>	<b>32</b>	<b>4</b>	<b>80</b>

## 4.2. Содержание разделов дисциплины

**Введение:** назначение, задачи, роль, структура, общая характеристика дисциплины, промежуточный и итоговый контроль.

### **Раздел 1. Технология обращения с твердыми отходами производства и очистки отходящих газов от аэрозолей**

1.1. Обращение с твердыми отходами производства

1.2. Очистка отходящих газов от взвешенных веществ: требования к самостоятельному освоению разделов дисциплины, указания и задания для подготовки рефератов

### **Раздел 2. Очистка отходящих газов от сернистого ангидрида и оксидов азота**

2.1. Очистка отходящих газов от сернистого ангидрида введением порошков щелочных агентов в факелы топочных агрегатов и дымоходы, реагентными, адсорбционными и каталитическими методами

2.2. Очистка отходящих газов от оксидов азота методами окисления, восстановления, абсорбции, адсорбции и катализа

### **Раздел 3. Очистка отходящих газов от галогенов, аммиака и органических соединений**

3.1. Очистка отходящих газов от галогенов и их производных с использованием адсорбентов и методами сухой хемосорбции, поглощения водой, растворами соды, аммиака, бифторида калия (для фтора и его соединений); абсорбции водой, растворами щелочных реагентов и органических веществ, высокотемпературной трансформации хлора в хлорид водорода (для хлора и его соединений); хемосорбции железными стружками, водой, растворами бромидов железа, щелочных и щелочно-земельных металлов, едких щелочей, соды и поташа, бромида водорода (для брома и его соединений); адсорбции активным углем и анионитами (для йода и йодида водорода)

3.2. Очистка отходящих газов от аммиака с использованием воды, растворов разбавленных кислот и кислых солей многоосновных кислот, комбинирования водной и кислотной обработки, сжигания, каталитического разложения, микропористых адсорбентов

3.3. Очистка отходящих газов от органических соединений методами конденсации, компримирования, абсорбции, их комбинирования, адсорбции, катализа и деструкции

### **Раздел 4. Технология очистки сточных вод механическими методами**

4.1. Промышленное водоснабжение и образование сточных вод

Водные ресурсы. Потребность воды для технологических процессов. Требования к качеству воды в химической промышленности. Проблемы загрязнения воды. Виды сточных вод (СВ). Объемы и пути уменьшения количества СВ. Классификация примесей в СВ по физическим и химическим признакам. Классификация методов очистки СВ. Рекуперативные и деструктивные методы очистки. Показатели эффективности методов. Системы оборотного водоснабжения с охлаждением и очисткой воды. Анализ водооборотных циклов. Методы охлаждения условно-чистых СВ. Бессточные (замкнутые) схемы водоснабжения в химической и других отраслях промышленности. Неравномерность образования и спуска СВ. Усреднение концентраций и расхода СВ.

4.2. Процеживание и отстаивание

Характеристика и свойства нерастворимых примесей в СВ. Процеживание СВ через решетки, сита и фракционаторы. Удаление примесей отстаиванием в песколовках, горизонтальных, радиальных, вертикальных и тонкослойных отстойниках. Удаление всплывающих примесей (нефти, масел, смол, жиров и др.) в ловушках.

4.3. Фильтрование

Фильтрование через тканевые перегородки. Характеристика перегородок и условия их выбора. Фильтрование через слой зернистого материала. Материалы для фильтрующих слоев. Установки с медленными и скоростными фильтрами. Промывка фильтров.

Микрофильтрация. Очистка от эмульгированных веществ в фильтрах с пенополиуретановой загрузкой.

#### 4.4. Центробежное разделение

Удаление твердых и жидких веществ из сточных вод в напорных и открытых гидроциклонах. Удаление примесей в установках с центрифугами.

### **Раздел 5. Технология очистки сточных вод химическими методами**

#### 5.1. Нейтрализация

Характеристика методов. Установки для нейтрализации СВ. Реагенты для нейтрализации.

#### 5.2. Осаждение

Реагенты, условия реакций осаждения. Удаление ионов тяжёлых металлов.

#### 5.3. Окисление и восстановление

Очистка вод окислением и восстановлением загрязняющих веществ. Характеристика окислителей. Окисление газообразным хлором и хлорсодержащими веществами, пероксидом водорода, пероксосерными кислотами, пиролюзитом, кислородом воздуха. Очистка СВ озоном. Деструктивные свойства озона, методы его получения и последствия использования. Усиленные окислительные процессы. Очистка восстановлением. Характеристика восстановителей. Схемы очистки СВ от соединений мышьяка и хрома. Характеристика методов. Схемы установок.

### **Раздел 6. Технология очистки сточных вод физико-химическими, биохимическими и термическими методами**

#### 6.1. Коагуляция и флокуляция

Механизм действия, виды, дозы коагулянтов и флокулянтов. Смешение коагулянтов с водой в гидравлических и механических смесителях. Перегородчатая, вихревая и водоворотная камеры хлопьеобразования. Очистка в коагуляторах-осветлителях.

#### 6.2. Флотация

Механизм и закономерности. Виды флотации. Флотация с выделением воздуха из раствора. Вакуумные, напорные и эрлифтные установки. Флотация с механическим диспергированием воздуха. Пневматические флотационные установки. Установки химической, биологической и ионной флотации. Очистка СВ пенной сепарацией.

#### 6.3. Обратный осмос и ультрафильтрация

Достоинства и недостатки метода. Модули, используемые в процессах очистки СВ. Установки с параллельным и последовательным соединением модулей. Ультрафильтрационные установки для извлечения масел из маслоэмульсионных СВ.

#### 6.4. Электрохимические методы

Классификация методов. Электролиз в очистке СВ. Применение электрохимического окисления и восстановления для очистки воды. Рекуперационные технологические процессы, основанные на электролизе. Регенерация травильных растворов в технологических процессах обработки металлов. Электродиализ. Электрокоагуляционная и электрофлотационная очистка промышленных СВ.

#### 6.5. Ионный обмен

Теоретические основы. Природные и синтетические, органические и неорганические иониты, используемые для очистки СВ. Установки периодического и непрерывного действия. Регенерация ионитов.

#### 6.6. Адсорбция

Теоретические основы. Характеристика сорбентов, применяемых для очистки СВ. Использование отходов для очистки. Достоинства и недостатки действующих установок с адсорберами с неподвижным, движущимся и псевдооживленным слоем адсорбента. Рекуперативные и деструктивные методы регенерации адсорбентов.

#### 6.7. Экстракция

Выбор растворителя. Экстракционная очистка смешанными растворителями. Методы регенерации растворителей. Очистка СВ от фенола экстракцией фенсольваном. Методы извлечения ионов металлов из СВ ионообменной и координационной экстракцией.

#### 6.8. Биохимические методы

Достоинства и недостатки методов. Максимальные концентрации загрязнений, не влияющие на биохимический процесс. БПК и ХПК. Состав активного ила и биопленки. Биохимический показатель. Абсорбция и потребление кислорода. Влияние внешних факторов на процессы окисления. Аэробные методы очистки. Очистка в естественных сооружениях. Поля орошения и поля фильтрации. Биологические пруды. Очистка в искусственных сооружениях. Аэротенки, способы аэрации СВ в аэротенках. Очистка в биофильтрах. Применение для аэрации СВ вод кислорода. Анаэробные методы биохимической очистки. Конструкции метантенков. Совместная очистка промышленных и бытовых СВ. Гравитационные, флотационный, центробежный и вибрационный методы уплотнения активного ила. Сушка и утилизация осадков.

#### 6.9. Термические методы

Методы термического обезвреживания. Требования к установкам термического обезвреживания СВ. Концентрирование СВ в выпарных установках. Процессы кристаллизации для выделения веществ, загрязняющих СВ. Термоокислительные методы обезвреживания жидких отходов. Метод жидкостного окисления. Метод парофазного каталитического окисления. «Огневой» метод. Конструкции печей. Установки с рекуперацией тепла и газоочисткой. Сравнительные показатели.

6.10. Десорбция (дегазация) дымовыми газами и нагреванием воды, вакуумная десорбция.

### 5. СООТВЕТСТВИЕ СОДЕРЖАНИЯ ТРЕБОВАНИЯМ К РЕЗУЛЬТАТАМ ОСВОЕНИЯ ДИСЦИПЛИНЫ

№	В результате освоения дисциплины студент должен:	Раздел 1	Раздел 2	Раздел 3	Раздел 4	Раздел 5	Раздел 6
	<b>Знать:</b>						
1	Основные технологические методы и приемы минимизации поступления в окружающую среду наиболее крупнотоннажных разновидностей производственных отходов, их обезвреживания и переработки	+	+	+	+	+	+
2	физико-химическое существо, аппаратное оформление и сопоставительную эффективность природоохранных технологий	+	+	+	+	+	+
	<b>Уметь:</b>						
3	квалифицированно обосновать выбор соответствующей природоохранной технологии применительно к решению конкретной задачи обезвреживания	+	+	+	+	+	+

	(переработки) отходов, сбросов и выбросов в условиях действующего (проектируемого) предприятия							
	<b>Владеть:</b>							
4	навыками анализа научно-технической информации в области технологий обезвреживания (утилизации) антропогенных промышленных отходов		+	+	+	+	+	+
В результате освоения дисциплины студент должен приобрести следующие <b>профессиональные</b> компетенции								
5	ПК-5. Способен участвовать в совершенствовании технологических процессов с позиций энерго- и ресурсосбережения, минимизации и	ПК-5.1. Знает процессы, операции и оборудование, обеспечивающие снижение негативного воздействия предприятия на окружающую среду		+	+	+	+	+
6	воздействия на окружающую среду	ПК-5.2. Умеет определять технологические процессы, оборудование, технические способы, методы в качестве наилучшей доступной технологии ()		+	+	+	+	+
7		ПК-5.3. Владеет навыками сравнительного анализа при		+	+	+	+	+

		составлении принципиальных схем по очистке выбросов (сбросов) промышленных производств с целью минимизации их воздействия на окружающую среду						
--	--	---	--	--	--	--	--	--

## 6. ПРАКТИЧЕСКИЕ И ЛАБОРАТОРНЫЕ ЗАНЯТИЯ

### 6.1. Практические занятия

#### Примерные темы практических занятий по дисциплине

№ п/п	№ раздела дисциплины	Темы практических занятий	Часы
1	1	Обращение с твердыми отходами производства: классификация отходов, регламентирование деятельности, реализуемые технологические операции, указания для подготовки рефератов, распределение индивидуальных заданий (см. 8.1). Технология очистки отходящих газов от взвешенных веществ: требования к самостоятельному освоению раздела и к подготовке и выполнению контрольной № 1 (см. 8.2).	1
2	2	Передовые рекуперативные технологии улавливания диоксида серы из дымовых газов и их возможности. Двухстадийное снижение содержания диоксида серы в технологии КРС: принципиальная аппаратурно-технологическая схема процесса, условия и особенности поглощения диоксида серы в каждом абсорбционном цикле, показатели газоочистки и получаемой продукции.	4
3		Виды отечественных азотнокислотных производств и особенности их отходящих нитрозных газов. Новые приемы хемосорбционного извлечения оксидов азота из нитрозных газов с использованием торфа и других дешевых природных материалов и отходов производства: используемая технология и аппаратурные средства ее реализации, особенности и показатели эффективности эксплуатации, общая характеристика	3



		получаемой продукции.	
4	3	Технологии очистки отходящих газов от галогенов в крупнотоннажных производствах калийных удобрений и металлического алюминия. Направления использования продуктов газоочистки.	2
5		Круговые фосфатные технологии очистки отходящих газов от аммиака с использованием растворов моно-, ди- и триаммонийфосфатов и их производных в виде смешанных солей. Особенности реализуемых технологий, их технические характеристики, преимущества и недостатки.	2
6		Кинетика и динамика адсорбции одного компонента: основные понятия. Существо реализуемых технологий углеадсорбционной рекуперации паров летучих органических растворителей (ЛОР): используемые четырех-, трех- и двухфазные адсорбционные циклы и их особенности. Новые материальные и технологические решения для реализации задач углеадсорбционной рекуперации ЛОР.	4
7	5	Характеристика методов. Установки для нейтрализации СВ. Реагенты для нейтрализации.	2
8		Реагенты, условия реакций осаждения. Удаление ионов тяжёлых металлов	2
9		Очистка вод окислением и восстановлением загрязняющих веществ. Характеристика окислителей. Окисление газообразным хлором и хлорсодержащими веществами, пероксидом водорода, пероксосерными кислотами, пиролюзитом, кислородом воздуха. Очистка СВ озонем. Деструктивные свойства озона, методы его получения и последствия использования. Усиленные окислительные процессы. Кавитация. Очистка восстановлением. Характеристика восстановителей. Схемы очистки СВ от соединений мышьяка и хрома. Характеристика методов. Схемы установок.	2
10	6	Достоинства и недостатки метода обратного осмоса. Модули, используемые в процессах очистки СВ. Установки с параллельным и последовательным соединением модулей. Ультрафильтрационные установки для извлечения масел из маслоэмульсионных СВ.	2
11		Электролиз в очистке СВ. Применение электрохимического окисления и восстановления для очистки воды. Рекуперационные технологические процессы, основанные на электролизе. Регенерация травильных растворов в технологических процессах обработки металлов. Электродиализ. Электрокоагуляционная и электрофлотационная очистка промышленных СВ.	2
12		Выбор растворителя. Экстракционная очистка смешанными растворителями. Методы регенерации растворителей. Очистка СВ от фенола	2

		экстракцией фенолсульваном. Методы извлечения ионов металлов из СВ ионообменной и координационной экстракцией.	
13		Методы термического обезвреживания. Требования к установкам термического обезвреживания СВ. Концентрирование СВ в выпарных установках. Процессы кристаллизации для выделения веществ, загрязняющих СВ. Методы пересыщения растворов. Кристаллизация с воздушным и водяным охлаждением. Кристаллизация в термоумягчителях. Очистка в установках: выпарных с гидрофобным теплоносителем, выпарных адиабатических одноступенчатых и многоступенчатых, вымораживания и кристаллогидратных. Термоокислительные методы обезвреживания жидких отходов. Метод жидкостного окисления. Метод парофазного каталитического окисления. «Огневой» метод. Конструкции печей. Установки с рекуперацией тепла и газоочисткой. Сравнительные показатели.	2
14		Десорбция (дегазация) дымовыми газами и нагреванием воды, вакуумная десорбция.	2

## 6.2 Лабораторные занятия

Лабораторный практикум по дисциплине «Техника защиты окружающей среды» учебным планом не предусмотрен.

## 7. САМОСТОЯТЕЛЬНАЯ РАБОТА

Самостоятельная работа проводится с целью углубления знаний по дисциплине и предусматривает:

- ознакомление и проработку рекомендованной литературы, работу с электронно-библиотечными системами, включая переводы публикаций из научных журналов, цитируемых в базах Scopus, Web of Science, Chemical Abstracts, РИНЦ;
- посещение отраслевых выставок и семинаров;
- посещение предприятий, относящихся к газо- и водоочистке, переработке твёрдых отходов;
- подготовку к выполнению контрольных работ по материалу лекционного курса;
- подготовку к сдаче экзамена по дисциплине.

Планирование времени на самостоятельную работу, необходимого на изучение дисциплины, студентам лучше всего осуществлять на весь период изучения, предусматривая при этом регулярное повторение пройденного материала. Материал, законспектированный на лекциях, необходимо регулярно дополнять сведениями из литературных источников, представленных в учебной программе. При работе с указанными источниками рекомендуется составлять краткий конспект материала, с обязательным фиксированием библиографических данных источника.

## 8. ПРИМЕРЫ ОЦЕНОЧНЫХ СРЕДСТВ ДЛЯ КОНТРОЛЯ ОСВОЕНИЯ ДИСЦИПЛИНЫ

Совокупная оценка по дисциплине складывается из оценок за выполнение контрольных работ (максимальная оценка 36 баллов), курсового реферата (максимальная

оценка 24 балла) и итогового контроля в форме экзамена (максимальная оценка 40 баллов).

### 8.1. Примерная тематика реферативно-аналитической работы

1. Современные механизмы, методы и приемы крупного дробления твердых отходов.
2. Современные механизмы, методы и приемы извлечения отходов, аккумулялированных в отвалах и шламохранилищах.
3. Технологии и оборудование для термического уничтожения высоко опасных органических отходов.
4. Приемы, устройства и агрегаты для высокотемпературной агломерации дисперсных твердых отходов.
5. Переработка и использование отходов термореактивных полимеров.
6. Приемы, техника и аппаратура очистки извлеченных с аварийных мест почв и грунтов, загрязненных нефтью и ее производными.
7. Технологии активных углей на базе растительных отходов.
8. Технологии извлечения благородных и цветных металлов из отвалов и залежей забалансовых руд.
9. Основные направления утилизации шлаков металлургических производств.
10. Технологии вовлечения в материальное производство осадков очистки производственных сточных вод.
11. Аппаратурное оформление процессов отстаивания для очистки сточных вод
12. Химические методы очистки сточных вод от цианистых соединений
13. Очистка сточных вод окислением пероксидом водорода
14. Аэробные методы биохимической очистки сточных вод
15. Рекуперативные методы переработки активного ила
16. Очистка сточных вод от взвешенных веществ методом коагуляции
17. Адсорбционная очистка сточных вод с использованием активных углей
18. Электрохимические окислительно-восстановительные методы очистки сточных вод
19. Ионообменные материалы для очистки сточных вод
20. Метод жидкофазного окисления сточных вод. Схемы и аппараты

Максимальная оценка за реферат (7 семестр) составляет 24 балла.

### 8.2. Примеры контрольных вопросов для текущего контроля освоения дисциплины

Для текущего контроля предусмотрено 6 контрольных работ (по одной контрольной работе по каждому разделу). Максимальная оценка за контрольные работы (7 семестр) составляет по 6 баллов за каждую.

**Раздел 1. Примеры вопросов к контрольной работе № 1. Контрольная работа содержит 3 вопроса, по 2 балла за вопрос.**

#### Вопрос 1.1

1. Какой из диапазонов размеров частиц (в мкм) наиболее характерен для промышленных пылей:  
а)  $< 5$  , б) 5-50, в) 50-100, г) 100-250, д) 250-500, е)  $> 500$ ?
2. Электрофильтрами выделяют из газов частицы пыли размером (в мкм):  
а)  $< 0,001$                       б) 0,001-0,01                      в) 0,01-100  
г) 100-1000                      д) 1000-10000                      е)  $> 10000$
3. Уловленную древесную пыль можно:

- а) гидролизовать с получением продуктов лесохимии
- б) сжигать с получением энергии
- в) использовать как наполнитель при производстве мебели
- г) вводить в качестве витаминной добавки в корм скоту, рыбам и птицам
- д) применять в виде основы при производстве взрывчатых веществ
- е) реализовать в виде агента очистки промстоков

**Раздел 2. Примеры вопросов к контрольной работе № 2. Контрольная работа содержит 3 вопроса, по 2 балла за вопрос.**

**Вопрос 2.1**

1. На ТЭС мощностью 1000 МВт при очистке дымовых газов от SO<sub>2</sub> суспензиями известняка без полезного использования продуктов очистки годовая масса удаляемых на захоронение шламов близка (в млн. т):

- а) 0,46      б) 0,62      в) 0,78      г) 0,94      д) 1,1      е) 1,26

2. В каких аммиачных методах очистки отходящих газов от SO<sub>2</sub> не используют электрофилтры для выделения аэрозолей продуктов очистки:

- а) аммиачно-сернокислотном      б) аммиачно-циклическом  
 в) аммиачно-автоклавном      г) аммиачно-бисульфитном  
 д) методе введения NH<sub>3</sub> в газовод (газоход)?

3. Нитрозилсерная кислота выделяет оксиды азота при воздействии на нее:

- а) минеральных кислот      б) нагрева      в) щелочей  
 г) света      д) воды      е) кислорода

**Раздел 3. Примеры вопросов к контрольной работе № 3. Контрольная работа содержит 3 вопроса, по 2 балла за вопрос.**

**Вопрос 3.1**

1. Угледсорбционная рекуперация метилхлорида рациональна при его содержании в паровоздушных смесях (в г/м<sup>3</sup>) не ниже: а) 0,2 , б) 0,5 , в) 1 , г) 2 , д) 4 , е) 10

2. Остаточное содержание NH<sub>3</sub> при его извлечении из вентиляционного воздуха коксохимических заводов ионитами составляет по отношению к ПДКс.с величину: а) на порядок меньшую, б) в 5-6 раз меньшую, в) примерно равную, г) в 5-6 раз большую, д) на порядок большую, е) в 200 раз большую

3. Осадок фторида натрия образуется непосредственно в реакторе газоочистки при обработке фтористых газов: а) растворами фторида алюминия, б) известковым молоком, в) растворами NaOH, г) содовыми растворами, д) растворами поташа, е) растворами аммонийных солей

**Раздел 4. Примеры вопросов к контрольной работе № 4. Контрольная работа содержит 2 вопроса, по 3 балла за вопрос.**

**Вопрос 4.1.** Очищенную на биоочистных сооружениях воду с расходом  $q' = 50 \text{ м}^3/\text{ч}$  необходимо отделить от взвешенных частиц с концентрацией  $c_n = 0,5 \text{ г/л}$  альтернативными методами:

Метод	Конечная концентрация, г/л
а) отстаивание	0,2
б) фильтрование	0,05

Сравните эффективность предлагаемых методов по степени очистки  $\eta$ .  
 Рассчитайте количество сухого осадка  $G$  (кг/ч), образующееся при очистке данными методами.

**Вопрос 4.2.** Сточную воду производства суперфосфата очищают от твёрдых частиц методом фильтрования.

Как изменится эффективность фильтрования (при прочих равных условиях), если	Пояснение
а) заменить «поверхностную» перегородку на «глубинную»	Ответ поясните, указав механизм их действия
б) заменить «скоростной» фильтрующий слой на «медленный»	

**Вопрос 4.3.** Сточную воду нефтехимического производства с расходом  $q' = 1,5 \text{ м}^3/\text{ч}$  необходимо очистить от  $\text{CS}_2$  с концентрацией  $c_n = 500 \text{ мг/л}$  с использованием альтернативных реагентов.

Реагент	Степень очистки $\eta$ , %
а) $\text{H}_2\text{O}_2$ (pH<4)	90
б) $\text{O}_3$	98

Рассчитайте конечные концентрации  $c_k$  сероуглерода с использованием данных реагентов.

Оцените эффективность данных реагентов по достижению норматива допустимого сброса сероуглерода в канализацию при  $c_{ндс} = 20\text{ПДК}_в$ .

**Вопрос 4.4.** Сточную воду рудообогатительной фабрики, содержащую  $\text{Cu(II)}$ , очищают с помощью  $\text{Ca(OH)}_2$ .

Составьте уравнения реакций загрязняющего вещества с реагентами.

Как изменится эффективность очистки (при прочих равных условиях), если

а) вместо  $\text{Ca(OH)}_2$  использовать смесь  $\text{Ca(OH)}_2 + \text{CaCO}_3$ ;

б) вместо  $\text{Ca(OH)}_2$  использовать  $\text{Na}_2\text{S}$ ?

Ответ поясните с помощью выражения для произведения растворимости продуктов реакций.

**Раздел 5. Примеры вопросов к контрольной работе № 5. Контрольная работа содержит 2 вопроса, по 3 балла за вопрос.**

**Вопрос 5.1.** Сточную воду гальванического производства предлагают очищать от коллоидных частиц гидроксидов металлов с концентрацией 50 мг/л следующими методами до конечных концентраций, мг/л:

а) коагуляция – 1;

б) флотация – 2,5.

Сравните эффективность методов по степени очистки.

Какой из предложенных методов приводит к вторичному загрязнению очищенной воды?

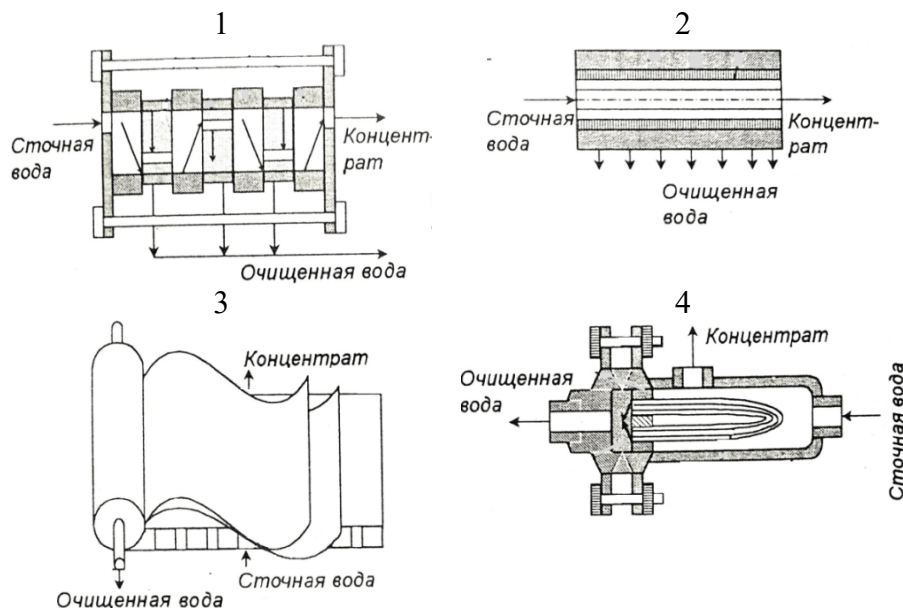
**Вопрос 5.2.** Сточную воду гальванического производства очищают от частиц гидроксидов металлов с концентрацией 5 г/л методом флотации.

Как изменится эффективность флотации, если вакуумную флотацию заменить на напорную (при прочих равных условиях)?

Ответ поясните: какой параметр флотации и как меняется при этом?

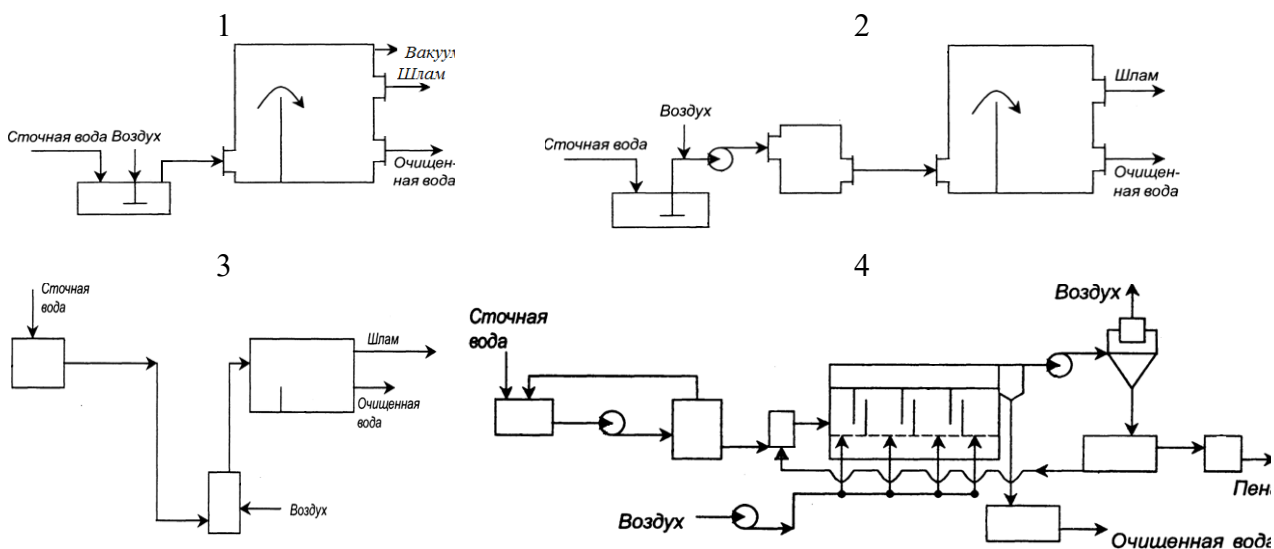
**Вопрос 5.3.** Приведите в соответствие тип, схему и принцип действия аппаратов для обратного осмоса (укажите в таблице № схемы и букву принципа действия).

Тип аппаратов для обратного осмоса	№ схемы	Буква пр.д.	Принцип действия
фильтр-пресс			А. Мембраны уложены с обеих сторон плоских дренажных пластин. Сточная вода последовательно проходит через все элементы, концентрируется и удаляется из аппарата. Фильтрат, прошедший через мембраны, уходит в дренажные слои.
с трубчатыми элементами			Б. Фильтрующие элементы – пористые трубы, на внутреннюю поверхность которых наносится пористая подложка, а на неё – полупроницаемая мембрана. Сточная вода фильтруется через элементы, разделяясь на концентрат внутри и фильтрат снаружи труб.
с рулонными элементами			В. Фильтрующий элемент из двух мембран, гибкой пористой пластины и сепарационного листа навивают в форме спирали на перфорированную трубу. Сточная вода движется в каналах сепарационного листа, проникающий через мембраны фильтрат поступает в пористую пластину и далее в центральную трубу.
с мембранами – полыми волокнами			Г. Фильтрующий элемент – пучок полых волокон с закреплёнными концами. Сточная вода поступает с наружной стороны волокон и фильтруется через них. Фильтрат вытекает из полостей волокон через дренаж, концентрат остаётся снаружи мембран.



**Вопрос 5.4.** Сточную воду гальванического производства предлагают очищать от растворённых поверхностно-активных веществ методом пенной сепарации.

Выберите из предложенных вариантов установку для осуществления процесса очистки.



Укажите принцип действия выбранной установки.

**Раздел 6. Примеры вопросов к контрольной работе № 6. Контрольная работа содержит 2 вопроса, по 3 балла за вопрос.**

**Вопрос 6.1.** Сточную воду нефтеперерабатывающего завода с расходом  $q' = 75 \text{ м}^3/\text{ч}$  с концентрацией нефтепродуктов  $1000 \text{ мг/л}$  (ПДК =  $0,3 \text{ мг/л}$ ) предлагают очищать альтернативными методами до конечных концентраций, мг/л:

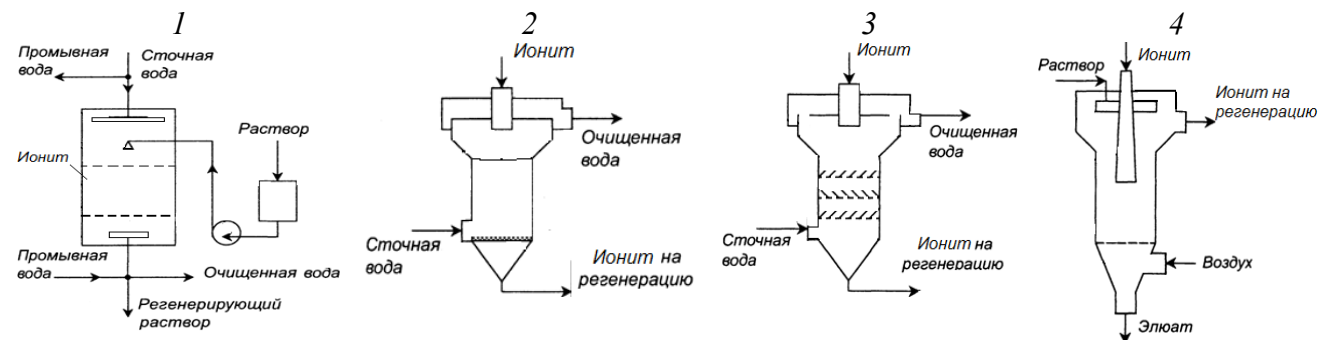
- а) химическое окисление – 5;
- б) биохимическое окисление – 15.

Оцените эффективность предложенных методов по превышению ПДК.

Составьте материальный баланс предложенных методов.

**Вопрос 6.2.** Из сточной воды горнообогатительного комбината предлагают извлекать молибден ионным обменом на зернистом ионите в неподвижном слое в периодическом режиме.

Выберите из предложенных вариантов аппарат для осуществления процесса очистки.



Укажите принцип действия выбранного аппарата.

Укажите последовательность стадий работы выбранного аппарата.

**8.3. Вопросы для итогового контроля освоения дисциплины (7 семестр – экзамен).**

Экзаменационный билет включает контрольные вопросы по разделам 1-6 рабочей программы дисциплины и содержит 3 вопроса.

1 вопрос – 15 баллов, вопрос 2 – 15 баллов, вопрос 3 – 10 баллов.

**Примеры контрольных вопросов для итогового контроля освоения дисциплины**

1. Приемы подавления эмиссии сернистого ангидрида в агрегатах (факелах, топках) сжигания топлива
2. Разложение оксидов азота отходящих газов гомогенными и гетерогенными восстановителями
3. Приемы дезодорации вентиляционных выбросов
4. Высокотемпературное обезвреживание газовых выбросов, содержащих пары органических соединений
5. Классификация воды по видам использования. Характеристика атмосферных, бытовых, промышленных сточных вод
6. Классификация методов очистки промышленных сточных вод
7. Химическая очистка сточных вод от соединений хрома восстановлением с последующим осаждением. Применяемые реагенты, уравнения и условия реакций
8. Схема и режим работы адсорбционной установки из 3 вертикальных адсорберов с неподвижным слоем. Способы регенерации отработанных адсорбентов
9. Определения основных показателей сточных вод для биоочистки: БПК, ХПК, МК<sub>б</sub>, МК<sub>б.о.с.</sub>. Биохимический показатель сточной воды БПК/ХПК
10. Классификация методов фрагментации кусковых материалов

Фонд оценочных средств приведен в виде отдельного документа, являющегося неотъемлемой частью основной образовательной программы.

**8.4. Структура и примеры билетов для экзамена (7 семестр)**

*Экзамен* по дисциплине «Техника защиты окружающей среды» проводится в 7 семестре и включает контрольные вопросы по разделам 1-6 учебной программы дисциплины. Билет для экзамена состоит из 3 вопросов, относящихся к указанным разделам.

Пример билета для *экзамена*:

<p>«Утверждаю»</p> <p>Зав. кафедрой промышленной экологии (Должность, название кафедры) _____ Н.Е. Кручинина (Подпись) (И. О. Фамилия) «__» _____ 20__ г.</p>	<p><b>Министерство науки и высшего образования РФ</b></p>
	<p><b>Российский химико-технологический университет имени Д.И. Менделеева</b></p>
	<p><b>Кафедра промышленной экологии</b></p>
	<p><b>18.03.02 – Энерго- и ресурсосберегающие процессы в химической технологии, нефтехимии и биотехнологии</b></p> <p><b>Профиль – Охрана окружающей среды и рациональное использование природных ресурсов</b></p> <p><b>Техника защиты окружающей среды</b></p>
<p>Билет № 1</p> <p>1. Приемы подавления эмиссии сернистого ангидрида в агрегатах (факелах, топках) сжигания топлива</p>	



2. Схемы оборотных и замкнутых систем водоснабжения. Материальный баланс водооборотной системы
3. Классификация методов фрагментации кусковых материалов

## **9. УЧЕБНО-МЕТОДИЧЕСКОЕ ОБЕСПЕЧЕНИЕ ДИСЦИПЛИНЫ**

### **9.1. Рекомендуемая литература**

#### **А. Основная литература**

1. Родионов, А. И. Технологические процессы экологической безопасности. Атмосфера [Электронный ресурс]: учебник для академического бакалавриата. 5-е изд., испр. и доп. / А. И. Родионов, В. Н. Клушин, В. Г. Систер - М.: изд-во Юрайт, 2018. URL: <https://urait.ru/book/tehnologicheskie-processy-ekologicheskoy-bezopasnosti-atmosfera-431319> (дата обращения: 25.04.2019).

2. Родионов, А. И. Технологические процессы экологической безопасности. Гидросфера [Электронный ресурс]: учебник для академического бакалавриата. 5-е изд., испр. и доп. / А. И. Родионов, В. Н. Клушин, В. Г. Систер - М.: изд-во Юрайт, 2018. URL: <https://urait.ru/book/tehnologicheskie-processy-ekologicheskoy-bezopasnosti-gidrosfera-441546> (дата обращения: 25.04.2019).

3. Нистратов, А. В. Техника защиты окружающей среды. Очистка сточных вод. Сборник задач [Текст]: учебное пособие / А. В. Нистратов, В. Н. Клушин, Е. В. Крылова - М. : РХТУ им. Д.И. Менделеева, 2017. - 63 с.

### **9.2. Рекомендуемые источники научно-технической информации**

- Раздаточный иллюстративный материал к лекциям.
- Презентации к лекциям.

Научно-технические журналы:

- Журнал «Вода: химия и экология» ISSN 2072-8158
- Журнал «Водоочистка» ISSN 2072-2710
- Журнал «Твёрдые бытовые отходы» ISSN 2078-1040
- Журнал «Экология и промышленность России» ISSN 2413-6042

Ресурсы информационно–телекоммуникационной сети Интернет:

- <http://www.elibrary.ru>
- <http://www.rsl.ru>
- <http://www.gpntb.ru>
- <http://www.sciencedirect.com>
- [http:// www.scopus.com](http://www.scopus.com)
- [www.qpat.com](http://www.qpat.com)

### **9.3. Средства обеспечения освоения дисциплины**

Для реализации учебной программы подготовлены следующие средства обеспечения освоения дисциплины:

- компьютерные презентации интерактивных лекций – 15, (общее число слайдов – 75);
- банк тестовых заданий для текущего контроля освоения дисциплины (общее число заданий – 160);
- банк билетов для итогового контроля освоения дисциплины (общее билетов – 80).

## **10. ПЕРЕЧЕНЬ ИНФОРМАЦИОННЫХ ТЕХНОЛОГИЙ, ИСПОЛЬЗУЕМЫХ В ОБРАЗОВАТЕЛЬНОМ ПРОЦЕССЕ**

Информационную поддержку изучения дисциплины осуществляет Информационно-библиотечный центр (ИБЦ) РХТУ им. Д.И. Менделеева, который обеспечивает обучающихся основной учебной, учебно-методической и научной литературой, необходимой для организации образовательного процесса по дисциплине. Общий объем многоотраслевого фонда ИБЦ на 01.01.2021 составляет 1 716 243 экз.

Фонд ИБЦ располагает учебной, учебно-методической и научно-технической литературой в форме печатных и электронных изданий, а также включает официальные, справочно-библиографические, специализированные отечественные и зарубежные периодические и информационные издания. ИБЦ обеспечивает доступ к профессиональным базам данных, информационным, справочным и поисковым системам.

Каждый обучающийся обеспечен свободным доступом из любой точки, в которой имеется доступ к сети Интернет и к электронно-библиотечной системе (ЭБС) Университета, которая содержит различные издания по основным изучаемым дисциплинам и сформирована по согласованию с правообладателями учебной и учебно-методической литературы.

Для более полного и оперативного справочно-библиографического и информационного обслуживания в ИБЦ реализована технология электронной доставки документов.

Полный перечень электронных информационных ресурсов, используемых в процессе обучения, представлен в основной образовательной программе.

## **11. МАТЕРИАЛЬНО-ТЕХНИЧЕСКОЕ ОБЕСПЕЧЕНИЕ ДИСЦИПЛИНЫ**

В соответствии с учебным планом занятия по дисциплине «*Техника защиты окружающей среды*» проводятся в форме лекций, практических занятий и самостоятельной работы обучающегося.

### **11.1. Оборудование, необходимое в образовательном процессе:**

В связи с отсутствием лабораторного практикума оборудование не предусмотрено.

### **11.2. Учебно-наглядные пособия:**

Учебно-наглядные пособия по курсу представлены лабораторными установками, моделирующими ряд аппаратов для изучения природоохранных технологий.

### **11.3. Компьютеры, информационно-телекоммуникационные сети, аппаратно-программные и аудиовизуальные средства:**

Портативный компьютер и видеопроектор

### **11.4. Печатные и электронные образовательные и информационные ресурсы**

В ИБЦ РХТУ в необходимом количестве имеется учебное пособие, а на сайте издательства ЮРАЙТ – открытый доступ к учебникам, указанным в разделе 9.1.

В качестве электронных общедоступных ресурсов в интернете представлен учебник Родионова А.И., Клушина В.Н., Систера В.Г. 2007 г. издания.

### 11.5. Перечень лицензионного программного обеспечения:

№ п/п	Наименование программного продукта	Реквизиты договора поставки	Количество лицензий	Срок окончания действия лицензии
1	Microsoft Office Standard 2013	Контракт № 62-64ЭА/2013 от 02.12.2013	неограниченное	бессрочная
2	WINDOWS 8.1 Professional Get Genuine	Контракт № 62-64ЭА/2013 от 02.12.2013	неограниченное	бессрочная

### 12. ТРЕБОВАНИЯ К ОЦЕНКЕ КАЧЕСТВА ОСВОЕНИЯ ПРОГРАММЫ

Наименование разделов	Основные показатели оценки	Формы и методы контроля и оценки
<b>Раздел 1. Технология обращения с твердыми отходами производства и очистки отходящих газов от аэрозолей</b>	<p><i>Знать:</i></p> <ul style="list-style-type: none"> <li>- основные технологические методы и приемы минимизации поступления в окружающую среду наиболее крупнотоннажных разновидностей производственных отходов, их обезвреживания и переработки;</li> <li>- физико-химическое существо, аппаратное оформление и сопоставительную эффективность природоохранных технологий;</li> </ul> <p><i>Уметь:</i></p> <ul style="list-style-type: none"> <li>- квалифицированно обосновать выбор соответствующей природоохранной технологии применительно к решению конкретной задачи обезвреживания (переработки) отходов, сбросов и выбросов в условиях действующего (проектируемого) предприятия;</li> </ul> <p><i>Владеть:</i></p> <ul style="list-style-type: none"> <li>- навыками анализа научно-технической информации в области технологий обезвреживания (утилизации) антропогенных промышленных отходов.</li> </ul>	Оценка за контрольную работу № 1 Оценка за экзамен
<b>Раздел 2. Очистка отходящих газов от сернистого ангидрида и оксидов азота</b>	<p><i>Знать:</i></p> <ul style="list-style-type: none"> <li>- основные технологические методы и приемы минимизации поступления в окружающую среду наиболее крупнотоннажных разновидностей производственных отходов, их обезвреживания и переработки;</li> </ul>	Оценка за контрольную работу № 2 Оценка за экзамен

	<p>- физико-химическое существо, аппаратурное оформление и сопоставительную эффективность природоохранных технологий;</p> <p><i>Уметь:</i></p> <p>- квалифицированно обосновать выбор соответствующей природоохранной технологии применительно к решению конкретной задачи обезвреживания (переработки) отходов, сбросов и выбросов в условиях действующего (проектируемого) предприятия;</p> <p><i>Владеть:</i></p> <p>- навыками анализа научно-технической информации в области технологий обезвреживания (утилизации) антропогенных промышленных отходов.</p>	
<p><b>Раздел 3.</b> <b>Очистка отходящих газов от галогенов, аммиака и органических соединений</b></p>	<p><i>Знать:</i></p> <p>- основные технологические методы и приемы минимизации поступления в окружающую среду наиболее крупнотоннажных разновидностей производственных отходов, их обезвреживания и переработки;</p> <p>- физико-химическое существо, аппаратурное оформление и сопоставительную эффективность природоохранных технологий;</p> <p><i>Уметь:</i></p> <p>- квалифицированно обосновать выбор соответствующей природоохранной технологии применительно к решению конкретной задачи обезвреживания (переработки) отходов, сбросов и выбросов в условиях действующего (проектируемого) предприятия;</p> <p><i>Владеть:</i></p> <p>- навыками анализа научно-технической информации в области технологий обезвреживания (утилизации) антропогенных промышленных отходов.</p>	<p>Оценка за контрольную работу № 3</p> <p>Оценка за экзамен</p>
<p><b>Раздел 4. Технология очистки сточных вод механическими методами</b></p>	<p><i>Знать:</i></p> <p>- основные технологические методы и приемы минимизации поступления в окружающую среду наиболее крупнотоннажных разновидностей производственных отходов, их обезвреживания и переработки;</p> <p>- физико-химическое существо, аппаратурное оформление и</p>	<p>Оценка за контрольную работу № 4</p> <p>Оценка за экзамен</p>

	<p>сопоставительную эффективность природоохранных технологий;</p> <p><i>Уметь:</i></p> <ul style="list-style-type: none"> <li>- квалифицированно обосновать выбор соответствующей природоохранной технологии применительно к решению конкретной задачи обезвреживания (переработки) отходов, сбросов и выбросов в условиях действующего (проектируемого) предприятия;</li> </ul> <p><i>Владеть:</i></p> <ul style="list-style-type: none"> <li>- навыками анализа научно-технической информации в области технологий обезвреживания (утилизации) антропогенных промышленных отходов.</li> </ul>	
<p><b>Раздел 5. Технология очистки сточных вод химическими методами</b></p>	<p><i>Знать:</i></p> <ul style="list-style-type: none"> <li>- основные технологические методы и приемы минимизации поступления в окружающую среду наиболее крупнотоннажных разновидностей производственных отходов, их обезвреживания и переработки;</li> <li>- физико-химическое существо, аппаратное оформление и сопоставительную эффективность природоохранных технологий;</li> </ul> <p><i>Уметь:</i></p> <ul style="list-style-type: none"> <li>- квалифицированно обосновать выбор соответствующей природоохранной технологии применительно к решению конкретной задачи обезвреживания (переработки) отходов, сбросов и выбросов в условиях действующего (проектируемого) предприятия;</li> </ul> <p><i>Владеть:</i></p> <ul style="list-style-type: none"> <li>- навыками анализа научно-технической информации в области технологий обезвреживания (утилизации) антропогенных промышленных отходов.</li> </ul>	<p>Оценка за контрольную работу № 5</p> <p>Оценка за экзамен</p>
<p><b>Раздел 6. Технология очистки сточных вод физико-химическими, биохимическими и термическими методами</b></p>	<p><i>Знать:</i></p> <ul style="list-style-type: none"> <li>- основные технологические методы и приемы минимизации поступления в окружающую среду наиболее крупнотоннажных разновидностей производственных отходов, их обезвреживания и переработки;</li> <li>- физико-химическое существо, аппаратное оформление и сопоставительную эффективность природоохранных технологий;</li> </ul>	<p>Оценка за контрольную работу № 6</p> <p>Оценка за экзамен</p>

	<p><i>Уметь:</i></p> <ul style="list-style-type: none"> <li>- квалифицированно обосновать выбор соответствующей природоохранной технологии применительно к решению конкретной задачи обезвреживания (переработки) отходов, сбросов и выбросов в условиях действующего (проектируемого) предприятия;</li> </ul> <p><i>Владеть:</i></p> <ul style="list-style-type: none"> <li>- навыками анализа научно-технической информации в области технологий обезвреживания (утилизации) антропогенных промышленных отходов.</li> </ul>	
--	---	--

### **13. ОСОБЕННОСТИ ОРГАНИЗАЦИИ ОБРАЗОВАТЕЛЬНОГО ПРОЦЕССА ДЛЯ ИНВАЛИДОВ И ЛИЦ С ОГРАНИЧЕННЫМИ ВОЗМОЖНОСТЯМИ ЗДОРОВЬЯ**

Обучение инвалидов и лиц с ограниченными возможностями здоровья осуществляется в соответствии с:

Порядком организации и осуществления образовательной деятельности по образовательным программам – программам бакалавриата, программам специалитета, программам магистратуры (Приказ Минобрнауки РФ от 05.04.2017 № 301);

Положением о порядке организации и осуществления образовательной деятельности по образовательным программам высшего образования – программам бакалавриата, программам специалитета, программам магистратуры в РХТУ им. Д.И. Менделеева, принятым решением Ученого совета РХТУ им. Д.И. Менделеева от 30.10.2019, протокол № 3, введенным в действие приказом ректора РХТУ им. Д.И. Менделеева от 14.11.2019 № 646А;

Методическими рекомендациями по организации образовательного процесса для обучения инвалидов и лиц с ограниченными возможностями здоровья в образовательных организациях высшего образования, в том числе оснащенности образовательного процесса (утверждены заместителем Министра образования и науки РФ А.А. Климовым от 08.04.2014 № АК-44/05вн).

## Дополнения и изменения к рабочей программе дисциплины

«Техника защиты окружающей среды»

основной образовательной программы

18.03.02 Энерго- и ресурсосберегающие процессы в химической технологии, нефтехимии  
и биотехнологии

«Охрана окружающей среды и рациональное использование природных ресурсов»

Форма обучения: очная

Номер изменения/ дополнения	Содержание дополнения/изменения	Основание внесения изменения/дополнения
1.		протокол заседания Ученого совета № _____ от «___» _____ 20__ г.
		протокол заседания Ученого совета № _____ от «___» _____ 20__ г.
		протокол заседания Ученого совета № _____ от «___» _____ 20__ г.
		протокол заседания Ученого совета № _____ от «___» _____ 20__ г.
		протокол заседания Ученого совета № _____ от «___» _____ 20__ г.



**Министерство науки и высшего образования Российской Федерации  
федеральное государственное бюджетное образовательное учреждение  
высшего образования  
«Российский химико-технологический университет  
имени Д.И. Менделеева»**

---

**«УТВЕРЖДАЮ»**

Проректор по учебной работе

\_\_\_\_\_ С.Н. Филатов

«\_\_\_\_\_» \_\_\_\_\_ 2021 г.

**РАБОЧАЯ ПРОГРАММА ДИСЦИПЛИНЫ**

**«Экономика и прогнозирование промышленного  
природопользования»**

**Направление подготовки 18.03.02 Энерго- и ресурсосберегающие  
процессы в химической технологии, нефтехимии и биотехнологии**

**Профиль подготовки – «Охрана окружающей среды и рациональное  
использование природных ресурсов»**

**Квалификация «бакалавр»**

**РАССМОТРЕНО И ОДОБРЕНО**  
на заседании Методической комиссии  
РХТУ им. Д.И. Менделеева  
«» \_\_\_\_\_ 2021 г.

Председатель \_\_\_\_\_ Н.А. Макаров

**Москва 2021**

Программа составлена доцентом кафедры промышленной экологии, к.т.н. Б.В. Ермоленко

Программа рассмотрена и одобрена на заседании кафедры промышленной экологии  
«23» апреля 2021 г., протокол № 6.

## **1. ЦЕЛЬ И ЗАДАЧИ ДИСЦИПЛИНЫ**

Программа составлена в соответствии с требованиями Федерального государственного образовательного стандарта высшего образования – бакалавриат (ФГОС ВО) для направления 18.03.02 Энерго- и ресурсосберегающие процессы в химической технологии, нефтехимии и биотехнологии, рекомендациями методической секции Ученого совета и накопленного опыта преподавания дисциплины кафедрой промышленной экологии РХТУ им. Д.И. Менделеева. Программа рассчитана на изучение курса в течение одного семестра.

Дисциплина «Экономика и прогнозирование промышленного природопользования» относится к части, формируемой участниками образовательных отношений, Блока 1 учебного плана (Б1.В.09) и рассчитана на изучение в седьмом семестре. Программа дисциплины предполагает, что обучающиеся имеют теоретическую и практическую подготовку в области естественных наук, охраны окружающей среды и рационального использования природных ресурсов.

**Цель изучения дисциплины** – подготовка специалистов-экологов, обладающих навыками свободного владения методами и подходами к принятию решений, опирающихся на результаты глубокого эколого-экономического анализа экологических проблем, возникающих в сфере функционирования промышленного производства.

**Задачи дисциплины** – приобретение экономических знаний и практических навыков, необходимых будущим специалистам для оценки воздействия на окружающую среду и принятия экологически и экономически обоснованных решений:

- в сфере управления средозащитной деятельностью на уровне предприятия, фирмы, отрасли, региона, народного хозяйства;
- при разработке и обосновании федеральных, региональных и местных программ развития различных отраслей народного хозяйства на территории Российской Федерации;
- в процессе проведения научных исследований, связанных с разработкой и внедрением средозащитных и ресурсосберегающих мероприятий;
- при разработке экологических разделов обоснования инвестиций и проектов строительства различных объектов;
- при проведении экологической экспертизы проектов строительства различных производственно-хозяйственных и гражданских объектов;
- при разработке экологических нормативов для действующих производственно-хозяйственных объектов;
- при согласовании проектов экологических нормативов в природоохранных органах;
- при проведении экспертизы новой средозащитной техники, предназначенной для использования на промышленных предприятиях, городских и региональных средозащитных объектах, комплексах по уничтожению, обезвреживанию, хранению и переработке (утилизации) отходов;
- при эксплуатации средозащитной техники на промышленных предприятиях, городских и региональных средозащитных объектах, комплексах по уничтожению, обезвреживанию, хранению и переработке (утилизации) отходов.

Дисциплина «Экономика и прогнозирование промышленного природопользования» читается в 7 семестре. Контроль успеваемости студентов ведется по принятой в университете рейтинговой системе.

Рабочая программа дисциплины может быть реализована с применением электронных образовательных технологий и электронного обучения полностью или частично.

## 2. ТРЕБОВАНИЯ К РЕЗУЛЬТАТАМ ОСВОЕНИЯ ДИСЦИПЛИНЫ

Изучение дисциплины «направлено на приобретение следующих компетенций и индикаторов их достижения:

### Профессиональные компетенции и индикаторы их достижения

Задача профессиональной деятельности	Объект или область знания	Код и наименование ПК	Код и наименование индикатора достижения ПК	Основание (профессиональный стандарт, анализ опыта) Обобщенные трудовые функции
<b>Тип задач профессиональной деятельности: технологический</b>				
<p>Предотвращение (минимизация) негативного воздействия производственной деятельности промышленной организации на окружающую среду</p>	<p>- Химическое, химико-технологическое производство</p> <p>- Сквозные виды профессиональной деятельности в промышленности (в сфере планирования, организации, контроля и совершенствования природоохранной деятельности в организациях отраслей промышленности).</p>	<p>ПК-6. Способен к проведению расчетов для эколого-экономического обоснования внедрения энерго- и ресурсосберегающих технологий с учетом показателей воздействия на окружающую среду</p>	ПК-6.1. Знает нормативные правовые акты в области охраны окружающей среды	<p>Анализ требований к профессиональным компетенциям, предъявляемых к выпускникам направления подготовки на рынке труда, обобщение зарубежного опыта, проведения консультаций с ведущими работодателями, объединениями работодателей отрасли, в которой востребованы выпускники в рамках направления подготовки.</p> <p>Профессиональный стандарт 40.117 «Специалист по экологической безопасности</p>
			ПК-6.2. Умеет выявлять основные источники загрязнения окружающей среды, превышающие нормативные значения, в соответствии с требованиями нормативных правовых актов	
			ПК-6.3. Методиками расчетов оценки воздействия предприятий на окружающую среду	
			ПК-6.4. Знает ставки, порядок расчета и внесения платы за негативное воздействие на	

			о окружающую среду	(в промышленности)», утвержденный приказом Министерства труда и социальной защиты Российской Федерации от 07.09.2020 № 569н, Обобщенная трудовая функция С. Разработка и проведение мероприятий по повышению эффективности природоохранной деятельности организации. С/03.6. Разработка и эколого- экономическое обоснование планов внедрения новой природоохранной техники и технологий в организации. С/05.6. Экономическое регулирование природоохранной деятельности организации. (уровень квалификации – 6)
			ПК-6.5. Уметь рассчитывать плату за негативное воздействие на о окружающую среду	
			ПК-6.6. Владеть прикладными компьютерными программами для расчета платы за негативное воздействие на о окружающую среду и экологического сбора	

В результате изучения дисциплины студент должен:

*Знать:*

- правовые, методические, нормативно-методические документы, касающиеся реализации экономических механизмов охраны окружающей природной среды;
- методы оценки ущерба от загрязнения окружающей среды промышленными предприятиями;
- методы исчисления экологических платежей за загрязнение окружающей среды;
- существующие сертифицированные программные продукты и информационные системы, применяемые в системах управления средоохранительной деятельностью;
- методы проведения технико-экономических расчетов, оценки эколого-экономической эффективности капитальных вложений в строительство производственно-хозяйственных объектов, разработки и внедрения новой техники, осуществления средоохранительных мероприятий;
- методы эколого-экономического анализа, прогнозирования и управления в сфере промышленного природопользования.

*Уметь:*

- применять полученные знания, умения и навыки в области экологической экономики для квалифицированного выполнения научно-исследовательской, проектной, производственно-технологической, экспертной и организационно-управленческой профессиональной деятельности.

*Владеть:*

- практическими навыками применения действующих нормативно-методических документов, специализированных программных продуктов и полученных в процессе обучения знаний для проведения натуральной и стоимостной оценки воздействия промышленных предприятий на окружающую среду; определения размеров компенсационных платежей за загрязнение атмосферы, водных объектов и почв; подготовки эколого-экономического обоснования эффективности разработки и внедрения одноцелевых и многоцелевых средоохранительных мероприятий.

### 3. ОБЪЕМ ДИСЦИПЛИНЫ И ВИДЫ УЧЕБНОЙ РАБОТЫ

Виды учебной работы	Объем дисциплины		
	ЗЕ	Акад. ч.	Астр. ч.
<b>Общая трудоемкость дисциплины</b>	<b>4,0</b>	<b>144</b>	<b>108</b>
<b>Контактная работа – аудиторные занятия:</b>	<b>1,78</b>	<b>64</b>	<b>48</b>
<b>в том числе в форме практической подготовки</b>	<b>1,78</b>	<b>48</b>	<b>36</b>
Лекции (Лек)	0,44	16	12
Практические занятия (ПЗ)	0,89	32	24
в том числе в форме практической подготовки	0,89	32	24
Лабораторные занятия (Лаб)	0,46	16	12
в том числе в форме практической подготовки	0,46	16	12
<b>Самостоятельная работа (СР)</b>	<b>2,22</b>	<b>80</b>	<b>60</b>
Контактная самостоятельная работа – промежуточная аттестация	2,22	0,4	0,3
Самостоятельное изучение разделов дисциплины		79,6	59,3
<b>Вид итогового контроля</b>	<b>Зачет с оценкой</b>		



**4. СОДЕРЖАНИЕ ДИСЦИПЛИНЫ**  
**4.1 Разделы дисциплины и виды занятий**

Раздел	Раздел дисциплины	Академ. часов								
		Всего	в т.ч. в форме пр. подг.	Лекции	в т.ч. в форме пр. подг.	Практ. зан.	в т.ч. в форме пр. подг.	Лаб. работы	в т.ч. в форме пр. подг.	Сам. работа
<b>1</b>	<b>Раздел 1.Объекты и показатели эколого-экономического анализа</b>	<b>29</b>	<b>9</b>	<b>3</b>	<b>-</b>	<b>4</b>	<b>4</b>	<b>2</b>	<b>2</b>	<b>20</b>
1.1	Процессы промышленного природопользования как источники загрязнения окружающей среды и объекты эколого-экономического анализа	15	5	1	-	2	2	2	2	10
1.2	Основные показатели оценки уровня негативного воздействия на окружающую среду и анализа эколого-экономической эффективности	14	4	2	-	2	2			10
<b>2</b>	<b>Раздел2. Оценка эколого-экономического ущерба от загрязнения окружающей среды</b>	<b>40</b>	<b>20</b>	<b>4</b>	<b>-</b>	<b>8</b>	<b>8</b>	<b>8</b>	<b>8</b>	<b>20</b>
2.1	Методы оценки ущерба от загрязнения атмосферы	21	11	2	-	4	4	5	5	10
2.2	Методы оценки ущерба от загрязнения водных объектов	9,5	5,5	0,5	-	2	2	3	3	4
2.3	Методы оценки ущерба от негативного воздействия на окружающую среду при размещении отходов	3,5	1,5	0,5	-	1	1			2
2.4	Ущерб от загрязнения земель	6	2	1	-	1	1			4
<b>3</b>	<b>Раздел3. Экологические платежи за загрязнение окружающей</b>	<b>40</b>	<b>40</b>	<b>4</b>	<b>-</b>	<b>10</b>	<b>10</b>	<b>6</b>	<b>6</b>	<b>20</b>



Раздел	Раздел дисциплины	Академ. часов								
		Всего	в т.ч. в форме пр. подг.	Лекции	в т.ч. в форме пр. подг.	Практ. зан.	в т.ч. в форме пр. подг.	Лаб. работы	в т.ч. в форме пр. подг.	Сам. работа
	<b>среды</b>									
3.1	Основные стимулирующие механизмы	11,5	11,5	1,5	-	4	4			6
3.2	Методы расчета экологических платежей за загрязнение атмосферы	14	14	1	-	3	3	4	4	6
3.3	Методы расчета экологических платежей за загрязнение водных объектов	6,5	6,5	0,5	-	1	1	2	2	3
3.4	Методы расчета экологических платежей за негативное воздействие на окружающую среду при размещении отходов	8	8	1	-	2	2			5
<b>4</b>	<b>Раздел 4. Методы оценки эколого-экономической эффективности</b>	<b>34,6</b>	<b>15</b>	<b>5</b>	<b>-</b>	<b>10</b>	<b>10</b>			<b>19,6</b>
4.1	Методы оценки эколого-экономической эффективности одноцелевых ресурсосберегающих и средозащитных мероприятий	9	3	1	-	2	2			6
4.2	Методы оценки эколого-экономической эффективности многоцелевых средозащитных мероприятий	18	9	3	-	6	6			9
4.3	Методы оценки эколого-экономической эффективности инвестиционных проектов с использованием дисконтированных показателей	7,6	3	1	-	2	2			4,6

Раздел	Раздел дисциплины	Академ. часов								
		Всего	в т.ч. в форме пр. подг.	Лекции	в т.ч. в форме пр. подг.	Практ. зан.	в т.ч. в форме пр. подг.	Лаб. работы	в т.ч. в форме пр. подг.	Сам. работа
	эффективности									
	<b>ИТОГО</b>	<b>143,6</b>	<b>64</b>	<b>16</b>	<b>-</b>	<b>32</b>	<b>32</b>	<b>16</b>	<b>16</b>	<b>79,6</b>
	<b>Зачет с оценкой</b>	<b>0,4</b>								<b>0,4</b>
	<b>ИТОГО</b>	<b>144</b>	<b>64</b>	<b>16</b>	<b>-</b>	<b>32</b>	<b>32</b>	<b>16</b>	<b>16</b>	<b>80</b>



## **4.2. Содержание разделов дисциплины**

### **Раздел 1. Объекты и показатели эколого-экономического анализа**

#### ***1.1 Процессы промышленного природопользования как источники загрязнения окружающей среды и объекты эколого-экономического анализа.***

Народное хозяйство как целостная эколого-экономическая система. Понятие промышленного природопользования. Характер взаимодействия промышленных объектов с окружающей природной средой и его эколого-экономические последствия. Процессы производства продукции, ресурсопотребления, загрязнения и охраны окружающей среды как процессы промышленного природопользования.

Натуральная и стоимостная оценка негативного воздействия производственно-хозяйственной деятельности на окружающую среду в задачах их проектирования, строительства, эксплуатации и ликвидации. Прогнозирование и анализ экологических и эколого-экономических показателей функционирования промышленных предприятий как важнейший элемент средозащитного менеджмента. Роль эколого-экономических прогнозов в разработке стратегии природопользования.

#### ***1.2 Показатели оценки уровня негативного воздействия на окружающую среду и анализа эколого-экономической эффективности.***

Основные понятия. Капитальные затраты, себестоимость продукции, стоимость реализованной продукции в задачах оценки экономической и эколого-экономической эффективности. Классификация показателей эффективности. Коммерческая, бюджетная и общественная эффективность капитальных вложений. Показатели абсолютной экономической эффективности капитальных вложений. Показатели сравнительной экономической эффективности. Недисконтированные и дисконтированные показатели эффективности. Методы расчета и область применения.

Эколого-экономический ущерб как средство анализа размеров антропогенного воздействия на окружающую среду и учета экономических последствий этого воздействия при анализе народнохозяйственной эколого-экономической эффективности природоохранных мероприятий и инвестиционных проектов. Понятие экономического ущерба от загрязнения окружающей среды. Составляющие ущерба. Виды реципиентов. Пореципиентные и укрупненные методы оценки ущерба, их достоинства и недостатки. Нормативно-методические документы.

Платежи за негативное воздействие на окружающую среду. Их роль в оценке воздействия на окружающую среду и анализе эколого-экономической эффективности средозащитных мероприятий. Основные нормативно-методические документы.

Показатели эколого-экономической эффективности. Задачи анализа эколого-экономической эффективности технических, инвестиционных и организационно-управленческих решений и основы подхода к их реализации. Особенности задач анализа эколого-экономической эффективности инвестирования средств в различные проекты. Одноцелевые и многоцелевые средозащитные и ресурсосберегающие мероприятия. Подходы к оценке коммерческой, бюджетной и общественной эффективности. Проблема сопоставимости различных вариантов технических, инвестиционных и организационных решений. Критерии выбора наиболее эффективного варианта.

## **Раздел 2. Оценка эколого-экономического ущерба от загрязнения окружающей среды**

### ***2.1 Методы оценки ущерба от загрязнения атмосферы***

Укрупненная оценка ущерба от загрязнения атмосферы. Основные факторы, влияющие на величину ущерба от загрязнения атмосферы. Источники выброса загрязняющих веществ, зона активного загрязнения (ЗАЗ). Методы определения формы и размеров ЗАЗ. Влияние типа загрязняемой территории на величину экономического ущерба. Показатели относительной опасности воздействия для ЗАЗ. Влияние рассеивания загрязняющих веществ на величину экономического ущерба. Факторы, влияющие на рассеивание веществ в окружающей среде. Методы расчета поправок на характер рассеивания загрязняющих веществ в атмосфере. Условное загрязняющее вещество. Приведенная масса и коэффициенты относительной агрессивности выбрасываемых в атмосферу загрязняющих веществ. Оценка воздействия в тоннах СО-эквивалента. Ущерб от выброса в атмосферу одной тонны условного загрязняющего вещества.

### ***2.2 Методы оценки ущерба от загрязнения водных объектов***

Укрупненная оценка ущерба от загрязнения водоемов. Факторы, влияющие на величину ущерба. Характер реципиентов. Показатели относительной опасности воздействия. Приведенная масса сбрасываемых в водный объект загрязняющих веществ. Методы определения коэффициента относительной агрессивности вещества. Удельный экономический ущерб от сброса одной тонны условного загрязняющего вещества в водоемы.

### ***2.3 Методы оценки ущерба от негативного воздействия на окружающую среду при размещении отходов***

Укрупненная оценка эколого-экономического ущерба от размещения отходов производства и потребления. Факторы, определяющие величину ущерба от размещения отходов. Составляющие ущерба. Основы подхода к его оценке. Затраты, связанные с вывозом отходов. Капитальные затраты на приобретение технических и транспортных средств, необходимых для доставки отходов в места их размещения. Текущие затраты, необходимые для осуществления погрузочно-разгрузочных работ. Текущие затраты на транспортировку отходов. Затраты в местах размещения отходов. Капитальные затраты на сооружение систем обезвреживания, складирования и уничтожения твердых отходов. Текущие (эксплуатационные) расходы, связанные с содержанием отходов на полигонах, свалках, в отвалах, с обезвреживанием (уничтожением) отходов. Ущерб от отторжения земель. Затраты на их рекультивацию. Ущерб от вторичного загрязнения атмосферы и водоемов.

### ***2.4 Ущерб от загрязнения земель***

Оценка эколого-экономического ущерба от загрязнения земель. Порядок определения размеров ущерба от загрязнения земель. Нормативные документы, назначение и область применения, субъекты - пользователи документа. Права пользователей документа. Нормативно-методическая база обследования земель. Информационная основа оценки ущерба. Предъявление исков по возмещению ущерба. Направление использования средств. Определение размеров ущерба от загрязнения почвы химическими веществами. Факторы, определяющие величину ущерба. Нормативы стоимости сельскохозяйственных и лесных земель. Степень

загрязнения земель. Определение размеров ущерба от загрязнения земель несанкционированными свалками отходов. Факторы, определяющие величину ущерба.

### **Раздел 3. Экологические платежи за загрязнение окружающей среды**

#### ***3.1 Основные стимулирующие механизмы***

Платежи за загрязнение окружающей среды как стимулирующие элементы экономического механизма природопользования и компоненты экологических затрат при анализе коммерческой эффективности природоохранных мероприятий и инвестиционных проектов. Место оценки воздействия на окружающую среду и экологического нормирования в реализации экономических механизмов природопользования.

Категории объектов, оказывающих негативное воздействие на окружающую среду.

Понятие норматива допустимого выброса (НДВ) загрязняющих веществ в атмосферу, норматива допустимого сброса (НДС) загрязняющих веществ в водные объекты, лимита на размещение отходов (ЛРО), временно разрешенного выброса (ВРВ), временно разрешенного сброса (ВРС). Понятие технологического норматива. Роль нормативов и лимитов при принятии решения о строительстве производственно-хозяйственного объекта. Место нормативов и лимитов в экономических механизмах обеспечения нормативного качества окружающей среды. Порядок отнесения загрязняющих веществ к веществам, подлежащим нормированию (регулированию).

Элементы стимулирующего механизма в системе взимания экологических платежей. Зависимость ставки экологического платежа от уровня негативного воздействия конкретного загрязняющего вещества на реципиента (человека). Стимулирование снижения класса опасности отходов. Прогрессивный характер увеличения платы при превышении нормативов НДВ и НДС, лимитов ВРВ и ВРС, лимитов на размещение отходов. Себестоимость и прибыль как источники взимания платежей.

Стимулирующие механизмы, вступившие в силу в 2019 – 2020 годах. Особенности экологического нормирования и взимания платежей для объектов, принадлежащих к разным категориям по уровню воздействия на окружающую среду.

Порядок перечисления природопользователями платежей за загрязнение окружающей природной среды. Распределение суммы экологических платежей между федеральным, территориальным и местным бюджетами. Государственные бюджетные экологические фонды. Направления использования экологических платежей.

#### ***3.2 Методы расчета экологических платежей за загрязнение атмосферы***

Платежи за загрязнение атмосферы стационарными источниками выбросов. Формирование ставок платы за выбросы загрязняющих веществ в атмосферу стационарными источниками. Трехинтервальная система расчета платежей. Оценка объемов выбросов загрязняющих веществ в атмосферу. Определение размеров платы при разных соотношениях между массой выброса, нормативом предельно допустимого выброса и лимитом (временно согласованным выбросом). Источники формирования платежей. Изменения в методах расчета платежей за загрязнение атмосферы.

#### ***3.3 Методы расчета экологических платежей за загрязнение водных объектов***

Платежи за загрязнение водных объектов. Формирование ставок платы за сброс загрязняющих веществ в водные объекты. Трехинтервальная система расчета платежей. Оценка массы загрязняющих веществ, отводимых в водные объекты. Определение размеров платы при разных соотношениях между массой сброса, нормативом допустимого сброса и лимитом (временно согласованным сбросом). Источники формирования платежей. Особенности расчета платы за отведение загрязненных сточных вод в

городскую канализационную систему. Предстоящие изменения в методах расчета платежей за загрязнение водных объектов.

### ***3.4 Методы расчета экологических платежей за негативное воздействие на окружающую среду при размещении отходов***

Платежи за размещение отходов. Формирование ставок платы за размещение отходов. Двухинтервальная система расчета платежей. Оценка объемов размещения отходов и соответствия их установленным лимитам. Санкционированное и несанкционированное размещение отходов. Определение суммы платежей при разных соотношениях массы и лимита размещения отходов, а также размеров санкционированного и несанкционированного размещения. Влияние на величину платежей типа полигона и его владельца. Стимулирование снижения класса опасности отходов. Источники формирования платежей.

## **Раздел 4. Методы оценки эколого-экономической эффективности**

### ***4.1 Методы оценки эколого-экономической эффективности одноцелевых ресурсосберегающих и средозащитных мероприятий***

Методы оценки эколого-экономической эффективности одноцелевых средозащитных мероприятий. Понятие одноцелевого средозащитного мероприятия. Анализ эффективности внедрения типовой средозащитной техники. Анализ эффективности разработки внедрения новой средозащитной техники. Анализ эффективности совершенствования технологии с целью снижения загрязнения окружающей среды. Составляющие затрат, используемые показатели.

Методы оценки эколого-экономической эффективности одноцелевых ресурсосберегающих мероприятий. Понятие одноцелевого ресурсосберегающего мероприятия. Анализ эффективности мероприятия, направленного на снижение расхода сырьевых и топливно-энергетических ресурсов. Составляющие затрат, используемые показатели.

### ***4.2 Методы оценки эколого-экономической эффективности многоцелевых средозащитных мероприятий***

Методы оценки эколого-экономической эффективности технических решений, направленных на увеличение объема производства продукции и улучшение ее качества. Постановка задачи анализа эколого-экономической эффективности вариантов технических решений, различающихся объемами производства продукции. Приведение затрат различных вариантов к сопоставимому виду по объемам выпуска продукции. Выбор наиболее эффективного варианта технического решения. Определение величины эколого-экономического эффекта. Оценка значений показателей абсолютной эффективности капитальных вложений.

Постановка задачи анализа эколого-экономической эффективности вариантов технических решений, различающихся качеством производимой продукции. Приведение затрат различных вариантов к сопоставимому виду по качеству выпускаемой продукции. Понятие эквивалентного объема производства. Выбор наиболее эффективного варианта технического решения. Определение величины эколого-экономического эффекта. Оценка значений показателей абсолютной эффективности капитальных вложений.

Постановка задачи анализа эколого-экономической эффективности технологий комплексной переработки сырья, различающихся ассортиментом изготавливаемой продукции. Использование метода получения одинакового результата у потребителя, метода учета дополнительного дохода и результатного метода для выбора наиболее

эффективного варианта технического решения и определения величины эколого-экономического эффекта от внедрения предлагаемой технологии.

Постановка задачи анализа эколого-экономической эффективности технологий комплексной переработки сырья, различающихся ассортиментом и качеством изготавливаемой продукции. Приведение объемов производства одноименной продукции разного качества к эквивалентным объемам производства продукции базового качества. Использование метода получения одинакового результата у потребителя, метода учета дополнительного дохода и результатного метода для выбора наиболее эффективного варианта технического решения и определения величины эколого-экономического эффекта от внедрения предлагаемой технологии.

#### ***4.3 Методы оценки эколого-экономической эффективности инвестиционных проектов с использованием дисконтированных показателей эффективности***

Понятие дисконтирования. Коэффициент дисконтирования. Коэффициент дисконта. Способы установления коэффициентов дисконта при использовании собственных и заемных финансовых средств.

Чистый дисконтированный доход. Понятие. Методы расчета. Применение в проектном анализе.

Индекс доходности. Понятие. Методы расчета. Применение в проектном анализе.

Внутренняя норма доходности. Понятие. Методы расчета. Применение в проектном анализе.



## 5. СООТВЕТСТВИЕ СОДЕРЖАНИЯ ТРЕБОВАНИЯМ К РЕЗУЛЬТАТАМ ОСВОЕНИЯ ДИСЦИПЛИНЫ

В результате освоения дисциплины студент должен:	Раздел 1	Раздел 2	Раздел 3	Раздел 4
<b>Знать:</b>				
- правовые, методические, нормативно-методические документы, касающиеся реализации экономических механизмов охраны окружающей природной среды;	+	+	+	+
- методы оценки ущерба от загрязнения окружающей среды промышленными предприятиями;	+	+		
- методы исчисления экологических платежей за загрязнение окружающей среды;	+		+	
- существующие сертифицированные программные продукты и информационные системы, применяемые в системах управления средозащитной деятельностью;	+	+	+	
- методы проведения технико-экономических расчетов, оценки эколого-экономической эффективности капитальных вложений в строительство производственно-хозяйственных объектов, разработки и внедрения новой техники, осуществления средозащитных мероприятий;	+			+
- методы эколого-экономического анализа, прогнозирования и управления в сфере промышленного природопользования.	+	+	+	+
<b>Уметь:</b>				
применять полученные знания, умения и навыки в области экологической экономики для квалифицированного выполнения научно-исследовательской, проектной, производственно-технологической, экспертной и организационно-управленческой профессиональной деятельности.	+	+	+	+
<b>Владеть:</b>				
- практически навыками применения действующих нормативно-методических документов, специализированных программных продуктов и полученных в процессе обучения знаний для:				
проведения натуральной и стоимостной оценки воздействия промышленных предприятий на окружающую среду;	+	+	+	+
определения размеров компенсационных платежей за загрязнение атмосферы, водных объектов и почв;		+	+	

подготовки эколого-экономического обоснования эффективности разработки и внедрения одноцелевых и многоцелевых средозащитных мероприятий.		+			+
<i>В результате освоения дисциплины студент должен приобрести следующие профессиональные компетенции и индикаторы их достижения:</i>					
<b>Код и наименование ПК</b>	<b>Код и наименование индикатора достижения ПК</b>	Раздел 1	Раздел 2	Раздел 3	Раздел 4
ПК-6. Способен к проведению расчетов для эколого-экономического обоснования внедрения энерго- и ресурсосберегающих технологий с учетом показателей воздействия на окружающую среду	ПК-6.1. Знает нормативные правовые акты в области охраны окружающей среды	+	+	+	+
	ПК-6.2. Умеет выявлять основные источники загрязнения окружающей среды, превышающие нормативные значения, в соответствии с требованиями нормативных правовых актов	+		+	+
	ПК-6.3. Методиками расчетов оценки воздействия предприятий на окружающую среду	+	+	+	+
	ПК-6.4. Знает ставки, порядок расчета и внесения платы за негативное воздействие на окружающую среду			+	+
	ПК-6.5. Уметь рассчитывать плату за негативное воздействие на окружающую среду			+	+
	ПК-6.6. Владеть прикладными компьютерными программами для расчета платы за негативное воздействие на окружающую среду и экологического сбора	+	+	+	+

## 6. ПРАКТИЧЕСКИЕ И ЛАБОРАТОРНЫЕ ЗАНЯТИЯ

### 6.1. Практические занятия

#### Примерные темы практических занятий по дисциплине

№ п/п	№ раздела дисциплины	Темы практических занятий	Часы
1	Раздел 1	<b>Практическое занятие 1.</b> Народное хозяйство как целостная эколого-экономическая система. Натуральная и стоимостная оценка негативного воздействия производственно-хозяйственной деятельности на окружающую среду в задачах управления проектами.	2
2	Раздел 1	<b>Практическое занятие 2.</b> Понятие эколого-экономического ущерба от негативного воздействия на окружающую среду. Показатели эколого-экономической эффективности средозащитных мероприятий.	2
3	Раздел 2	<b>Практическое занятие 3.</b> Основные факторы, влияющие на величину эколого-экономического ущерба от	2

		загрязнения атмосферы.	
4	Раздел 2	<b>Практическое занятие 4.</b> Методы расчета эколого-экономического ущерба от загрязнения атмосферы.	2
5	Раздел 2	<b>Практическое занятие 5.</b> Основные факторы, влияющие на величину эколого-экономического ущерба от загрязнения водных объектов. Методы расчета эколого-экономического ущерба.	2
6	Раздел 2	<b>Практическое занятие 6.</b> Основные факторы, влияющие на величину эколого-экономического ущерба от негативного воздействия на окружающую среду при размещении отходов. Методы оценки эколого-экономического ущерба от загрязнения земель химическими веществами и отходами.	2
7	Раздел 3	<b>Практическое занятие 7.</b> Экологические платежи как элементы	2

экономического механизма  
стимулирования рационального  
природопользования. Нормирование  
воздействия на окружающую среду в  
экономических механизмах  
обеспечения ее нормативного качества.

8	Раздел 3	<b>Практическое занятие 8.</b> Содержание и действие основных экономических механизмов, стимулирующих снижение негативного воздействия на окружающую среду.	2
9	Раздел 3	<b>Практическое занятие 9.</b> Основные факторы, влияющие на величину экологических платежей за загрязнение атмосферы. Методы расчета экологических платежей за загрязнение атмосферы.	2
10	Раздел 3	<b>Практическое занятие 10.</b> Методы расчета экологических платежей за загрязнение атмосферы. Методы расчета экологических платежей за	2

загрязнение водных объектов.

- |    |          |  |   |
|----|----------|--|---|
| 11 | Раздел 3 | <b>Практическое занятие 11.</b> Основные факторы, влияющие на величину экологических платежей за негативное воздействие на окружающую среду при размещении отходов. Методы расчета экологических платежей.   | 2 |
| 12 | Раздел 4 | <b>Практическое занятие 12.</b> Понятие и виды одноцелевых ресурсосберегающих и средозащитных мероприятий. Методы оценки их эколого-экономической эффективности.   | 2 |
| 13 | Раздел 4 | <b>Практическое занятие 13.</b> Понятие и виды многоцелевых средозащитных мероприятий. Сопоставимость различных вариантов технических и проектных решений. Методы оценки их эколого-экономической эффективности. Факторы, влияющие на выбор подходов к оценке эколого- | 2 |

экономической эффективности.

- |    |          |  |   |
|----|----------|--|---|
| 14 | Раздел 4 | <b>Практическое занятие 14.</b> Методы оценки эколого-экономической эффективности технических решений, направленных на увеличение объема производства продукции и улучшение ее качества. | 2 |
| 15 | Раздел 4 | <b>Практическое занятие 15.</b> Методы оценки эколого-экономической эффективности технологий комплексной переработки сырья.  | 2 |
| 16 | Раздел 4 | <b>Практическое занятие 16.</b> Методы использования дисконтированных показателей эколого-экономической эффективности в проектном анализе.   | 2 |

## **6.2.Лабораторные занятия**

Выполнение лабораторного практикума способствует закреплению материала, изучаемого в дисциплине «Экономика и прогнозирование промышленного природопользования», а также дает знания и навыки использования сертифицированных программных продуктов для прогнозирования воздействия промышленных предприятий на окружающую среду, применения результатов прогноза для решения задач экологического нормирования, оценки причиняемого эколого-экономического ущерба и расчета экологических платежей. Максимальное количество баллов за выполнение лабораторного практикума и защиту полученных результатов составляет 15 баллов. Количество работ может быть изменено в зависимости от их трудоемкости.

**Примеры лабораторных работ и разделы, которые они охватывают**

№ п/п	№ раздела дисциплины	Наименование лабораторной работы
1	Раздел 1	Использование информационных технологий для моделирования рассеивания загрязняющих веществ, выбрасываемых в атмосферу промышленными объектами
2	Разделы 1,2,3	Использование информационных технологий для анализа воздействия на окружающую среду загрязняющих веществ, выбрасываемых в атмосферу, установления нормативов допустимого выброса, выбора атмосферозащитных мероприятий, оценки эколого-экономического ущерба и расчета экологических платежей
3	Раздел 1	Использование информационных технологий для моделирования разбавления загрязненных сточных вод при отведении их в поверхностный водный объект промышленными объектами
4	Разделы 1,2,3	Использование информационных технологий для анализа воздействия на окружающую среду загрязняющих веществ, сбрасываемых промышленным объектом в поверхностный водный объект, установления нормативов допустимого сброса, выбора водозащитных мероприятий, оценки эколого-экономического ущерба и расчета экологических платежей

## 7. САМОСТОЯТЕЛЬНАЯ РАБОТА

Самостоятельная работа проводится с целью углубления знаний по дисциплине и предусматривает:

- регулярную проработку пройденного на лекциях, практических занятиях и лабораторных практикумах учебного материала;
- работу с законодательными и нормативно-методическими материалами в сфере природоохранной деятельности, со справочно-правовыми системами ГАРАНТ и КонсультантПлюс;
- ознакомление и проработку рекомендованной литературы, работу с электронно-библиотечными системами, включая переводы публикаций из научных тематике изучаемой дисциплины;
- посещение семинаров и конференций по тематике курса;
- подготовку к сдаче экзамена по курсу.
- журналов, цитируемых в базах Scopus, WebofScience, РИНЦ;
- знакомство с составом, описанием и демонстрационными версиями программных и информационных продуктов в области экологии природопользования на сайтах основных их разработчиков;
- подготовку к теоретическим тестам и контрольным работам по тематике изучаемой дисциплины;
- подготовку к лабораторным занятиям по тематике изучаемой дисциплины;
- подготовку к интерактивному общению с преподавателем.

Планирование времени на самостоятельную работу, необходимого на изучение дисциплины, студентам лучше всего осуществлять на весь период изучения, предусматривая при этом регулярное повторение пройденного материала. Материал, законспектированный на лекциях, необходимо регулярно дополнять сведениями из литературных источников, представленных в учебной программе. При



работе суказанными источниками рекомендуется составлять краткий конспект материала обязательным фиксированием библиографических данных источника.

## **8. ПРИМЕРЫ ОЦЕНОЧНЫХ СРЕДСТВ ДЛЯ КОНТРОЛЯ ОСВОЕНИЯ ДИСЦИПЛИНЫ**

Совокупная оценка по дисциплине складывается из оценок за выполнение контрольных работ и сдачи коллоквиумов (максимальная оценка 45 баллов), лабораторного практикума (максимальная оценка 15 баллов) и итогового контроля в форме зачета с оценкой (максимальная оценка 40 баллов).

### **8.1. Примерная тематика реферативно-аналитической работы**

В рамках рассматриваемого курса реферативно-аналитическая работа не предусматривается.

### **8.2. Примеры контрольных вопросов для текущего контроля освоения дисциплины**

Курс состоит из 4 разделов, предусматривающих изучение теоретического материала и приобретение навыков его практического применения. Теоретический материал частично излагается студентам на лекциях, частично изучается ими самостоятельно по литературным и другим информационным источникам, обсуждается на практических и лабораторных занятиях.

Текущий контроль успеваемости осуществляется в форме теоретических тестов, расчетных задач и интерактивного общения с преподавателем (коллоквиумов) по основным темам курса. В качестве объектов контроля выделяются следующие три тематических блока:

Блок 1. Оценка ущерба от загрязнения окружающей среды – Разделы №1, №2

Блок 2. Расчет экологических платежей за загрязнение окружающей среды - Разделы №1, №3

Блок 3. Оценка эколого-экономической эффективности средозащитных мероприятий - Разделы №1, №4

Предусмотрена следующая максимальная оценка за:

- 1) теоретический тест каждого из трех тематических блоков – 5 баллов (всего 15 баллов);
- 2) решение задач по тематике каждого из трех тематических блоков – 5 баллов (всего 15 баллов);
- 3) интерактивное общение с преподавателем по тематике каждого из трех тематических блоков – 5 баллов (всего 15 баллов);
- 4) защита лабораторного практикума – 15 баллов

### **Блок 1. Оценка ущерба от загрязнения окружающей среды.**

#### **1.1 Подготовка к теоретическому тесту и интерактивному общению с преподавателем**

#### **Теоретический тест**

Количество персональных заданий (тестов) – около 60.

Количество вопросов в одном задании – 30.

Количество баллов за каждый вопрос – 1/6 балла.  
Количество альтернативных ответов на один вопрос – 5.  
Уровень различия двух заданий – не менее 80%.

### **Коллоквиум**

Интерактивное общение по теме Блока 1  
Максимальное количество баллов – 5.

*Примерный перечень вопросов для подготовки к тесту и коллоквиуму:*

#### А) Понятие ущерба от загрязнения окружающей среды

1. Как определить понятие эколого-экономического ущерба?
2. Какие подходы существуют к оценке негативного воздействия на окружающую среду в результате осуществляемой производственно-хозяйственной деятельности?
3. Кто может выступать в качестве природопользователей как субъектов российского природоохранительного законодательства, ответственных за негативное воздействие на окружающую среду?
4. Как можно определить понятие реципиентов в задачах оценки воздействия на окружающую среду?
5. Как правильно и с наибольшей полнотой определить характер затрат, соответствующих эколого-экономическому ущербу от загрязнения окружающей среды?
6. Какие из затрат и потерь входят в величину эколого-экономического ущерба от загрязнения атмосферы?
7. Какие из затрат и потерь входят в величину эколого-экономического ущерба от загрязнения водных объектов?
8. Какие из затрат и потерь входят в величину эколого-экономического ущерба от размещения отходов?
9. Химическое предприятие сбрасывает в реку загрязненные сточные воды. Какие из затрат и потерь, обусловленных этим загрязнением, не являются составляющими эколого-экономического ущерба ?
10. Предприятие, находящееся в населенном пункте, выбрасывает в атмосферу загрязняющие вещества. Какие из осуществляемых затрат, связанных с этим загрязнением, могут входить в величину эколого-экономического ущерба в качестве затрат на предотвращение воздействия?
11. Химическое предприятие сбрасывает в реку загрязненные сточные воды. Какие из осуществляемых затрат, связанных с этим загрязнением, могут входить в величину эколого-экономического ущерба в качестве затрат на компенсацию результатов воздействия?
12. Какой из подходов к оценке ущерба в наибольшей степени соответствует понятию эколого-экономического ущерба и может дать наиболее адекватные реальности результаты?

#### Б) Укрупненная оценка экономического ущерба от загрязнения атмосферы химическими веществами

1. Какие нормативно-методические документы необходимо использовать для оценки эколого-экономического ущерба от загрязнения атмосферы химическими веществами?

2. Какие показатели (факторы) оказывают влияния на величину оцениваемого экономического ущерба от загрязнения атмосферы при использовании укрупненных методов его определения?
3. Какие значения может принимать величина удельного эколого-экономического ущерба от выброса в атмосферу одной тонны условного загрязняющего вещества?
4. От чего зависит значение поправки на факел выброса загрязняющего вещества в атмосферу и как оно определяется?
5. Какую форму и размеры имеет зона активного загрязнения для точечных организованных источников выброса (труб) различной высоты при круговой розе ветров?
6. Какую форму и размеры имеет зона активного загрязнения для высокого площадного неорганизованного источника при круговой розе ветров?
7. Какую форму и размеры имеет зона активного загрязнения для низкого площадного неорганизованного источника при круговой розе ветров?
8. Какую форму и размеры имеет зона активного загрязнения для автомагистрали при круговой розе ветров?
9. Как определяется расстояние до границ зоны активного загрязнения для некруговой розы ветров?
10. Что характеризует коэффициент относительной опасности воздействия для зоны активного загрязнения (ЗАЗ)?
11. Как рассчитывается коэффициент относительной опасности воздействия для зоны активного загрязнения?
12. В каком диапазоне находится значение  $\sigma$  коэффициента относительной опасности воздействия для территории промышленных предприятий?
13. В каком диапазоне находится значение  $\sigma$  коэффициента относительной опасности воздействия для центральной части города с населением свыше 300 тысяч человек?
14. Как может влиять на величину ущерба от загрязнения атмосферы увеличение рассеивания выбрасываемых веществ?
15. Какие факторы влияют на значение поправки на рассеивание веществ в атмосфере?
16. Как определяется величина поправки на рассеивание в зоне «хорошего рассеивания» при оценки ущерба от выбросов в атмосферу?
17. Как определяется величина поправки на рассеивание в зоне «среднего рассеивания» при оценки ущерба от выбросов в атмосферу?
18. Как определяется величина поправки на рассеивание в зоне «плохого рассеивания» при оценки ущерба от выбросов в атмосферу?
19. Что понимается под приведенной массой загрязняющего вещества, выбрасываемого в атмосферу?
20. Какое из веществ используется в качестве условного загрязняющего вещества при укрупненной оценке ущерба от загрязнения атмосферы?
21. Что характеризует показатель относительной агрессивности вещества, выбрасываемого в атмосферу?
22. Какие факторы влияют на величину коэффициента относительной агрессивности вещества, выбрасываемого в атмосферу?
23. Для каких целей может использоваться приведенная к условному загрязняющему веществу масса попадающих в атмосферу загрязняющих веществ?
24. Какое соотношение используется для расчета показателя относительной опасности вещества при попадании его в организм человека с вдыхаемым воздухом (ингаляционным путем)?
25. Какие значения может принимать поправка на попадание загрязняющих веществ в организм человека неингаляционным путем?
26. Какие значения может принимать поправка, характеризующая негативное влияние загрязняющего вещества на других реципиентов (не на человека)?

27. Как учитывается влияние на величину эколого-экономического ущерба возможность повторного заброса пыли в атмосферу?
28. Как учитывается влияние на величину эколого-экономического ущерба возможности образования вторичных более токсичных загрязняющих веществ при загрязнении атмосферы?
29. Как ориентируясь на методы укрупненной оценки ущерба можно оценить влияние выбросов различных веществ на окружающую среду и выяснить, выброс какого из веществ оказал наибольшее воздействие на ее состояние?
30. Какая информация необходима для оценки величины эколого-экономического ущерба от загрязнения атмосферы?

#### В) Укрупненная оценка экономического ущерба от загрязнения водоемов химическими веществами

1. Какие нормативно-методические документы необходимо использовать для оценки эколого-экономического ущерба от загрязнения водных объектов химическими веществами?
2. От значения каких показателей (факторов) зависит величина определяемого экономического ущерба в процедурах укрупненной оценки ущерба от загрязнения водных объектов?
3. Что характеризует коэффициент относительной опасности воздействия для рассматриваемого водохозяйственного участка?
4. Каков диапазон изменения коэффициентов относительной опасности воздействия для различных водохозяйственных объектов?
5. Что понимается под приведенной массой загрязняющего вещества, сбрасываемого в водный объект?
6. Какое из веществ используется в качестве условного загрязняющего вещества при укрупненной оценке ущерба от загрязнения водных объектов?
7. Что характеризует показатель относительной агрессивности вещества, сбрасываемого в водный объект?
8. Как оценивается величина коэффициента относительной агрессивности вещества, сбрасываемого в водный объект?
9. Для каких целей может использоваться величина приведенной массы попадающих в водные объекты загрязняющих веществ?
10. Как можно выяснить, сброс какого из веществ в водный объект оказал большее воздействие на состояние окружающей среды?
11. Какая информация необходима для оценки величины эколого-экономического ущерба от загрязнения водных объектов?

#### Г) Укрупненная оценка экономического ущерба от размещения на полигонах отходов производства и потребления и загрязнения ими окружающей среды

1. Какие нормативно-методические документы необходимо использовать для оценки эколого-экономического ущерба от размещения отходов производства и потребления?
2. Какие факторы влияют на величину эколого-экономического ущерба от размещения отходов производства и потребления?
3. Какие элементы затрат и ущербов входят в состав экономического ущерба от загрязнения окружающей среды твердыми отходами, оцениваемого по укрупненной методике?

4. Как определяются суммы различных затрат и ущербов, входящих в состав эколого-экономического ущерба от размещения отходов и загрязнения ими окружающей среды?

#### Д) Оценка ущерба от загрязнения земель химическими веществами

1. Какие нормативно-методические документы необходимо использовать для оценки эколого-экономического ущерба от загрязнения почв химическими веществами?
2. Какие факторы оказывают влияние на величину эколого-экономического ущерба от загрязнения почв химическими веществами?
3. Какие существуют подходы к оценке эколого-экономического ущерба от загрязнения почв химическими веществами?
4. Как на базе укрупненных методов оценивается величина эколого-экономического ущерба от загрязнения почв химическими веществами?
5. Как оценивается стоимость земель, загрязненных химическими веществами?
6. Как влияет время восстановления загрязненных земель на величину эколого-экономического ущерба?
7. Как влияет время восстановления загрязненных земель на величину эколого-экономического ущерба?
8. Чем определяется степень загрязнения почв химическими веществами, и как это учитывается при оценке величины эколого-экономического ущерба?
9. Какое влияние на величину эколого-экономического ущерба оказывает глубина загрязнения почвенного слоя химическими веществами?
10. Каким образом при оценке величины эколого-экономического ущерба учитывается экологическая ситуация в районе загрязнения земель?
11. Какая информация необходима для оценки величины эколого-экономического ущерба от загрязнения почв химическими веществами?
12. Какие нормативно-методические документы необходимо использовать для оценки эколого-экономического ущерба от загрязнения земель несанкционированными свалками отходов?
13. Какие факторы оказывают влияние на величину эколого-экономического ущерба от загрязнения земель несанкционированными свалками отходов?
14. Как на базе укрупненных методов оценивается величина эколого-экономического ущерба от загрязнения земель несанкционированными свалками отходов?
15. Какая информация необходима для оценки величины эколого-экономического ущерба от загрязнения земель несанкционированными свалками отходов?
16. Какова процедура предъявления исков виновным в загрязнении земель?
17. Каковы направления использования средств, взысканных с виновных в загрязнении земель?

#### 1.2 Подготовка к решению задач

Разработан генератор задач

Количество персональных заданий (контрольных работ) – в настоящее время 100 в электронном виде (с возможностью увеличения их количества и изменения исходных данных).

Количество задач в задании – 8.

Каждая задача имеет свою ценность в баллах.

#### *Примеры задач*

##### **Задача №1 (0,5 б)**

Из точечного организованного стационарного источника выбрасываются в атмосферу загрязняющие вещества.

Определить площадь зоны активного загрязнения для круговой розы ветров (в га)

и расстояние  $R_{ю}$  (в км) от источника выброса (трубы) до дальней границы зоны активного загрязнения в северном направлении для некруговой розы ветров.

Наименование показателя	Обозначение, ед.измерения	Значение показателя
Среднегодовая температура атмосферного воздуха	$t_b, ^\circ\text{C}$	9,7
Температура отходящих газов в устье источника	$t_r, ^\circ\text{C}$	92
Высота точечного источника	$h, \text{м}$	22
Вероятность появления ветра заданного направления	$p_c$	0,41
Количество румбов	$n_p$	8

### Задача №2(1 б)

Промышленное предприятие выбрасывает в атмосферу загрязняющее вещество. Вычислите величину эколого-экономического ущерба от загрязнения окружающей среды (в тыс.руб/год)

Наименование показателя	Обозначение, ед. измерения	Значение
Название загрязняющего вещества	Фтористые соединения (газ)	
Масса выброса загрязняющего вещества	$m, \text{т/год}$	775,00
Высота источника выброса	$h, \text{м}$	100,00
Коэффициент относительной агрессивности	$A$	735,00
Среднегодовая температура воздуха	$t_b, ^\circ\text{C}$	5,40
Температура отходящих газов в устье источника	$t_r, ^\circ\text{C}$	170,00
Среднегодовая скорость ветра	$u, \text{м/сек}$	9,00
Козф-т отн. опасности возд-я для террит. предприятия	$\sigma_1$	4,00
Доля площади ЗАЗ, занимаемая предприятием	$\delta_1$	0,77
Плотность населения в зоне воздействия предприятия	$n, \text{чел/га}$	139,00
Доля площади ЗАЗ, занимаемая населенным пунктом	$\delta_2$	0,23
Эффективный коэффициент очистки	$\eta, \%$	0,00
Затраты на очистку газовойоздушной смеси	$Z_{оч.}, \text{тыс.руб.}$	85,00
Удельный ущерб от выброса в атмосферу, 2003 г.	$Y^{атм}, \text{руб/усл.т}$	144,00
Инфляционный коэффициент	$I_{2003-2021}$	4,18
Средн. макс. температура наиболее жаркого месяца	$t^{max}, ^\circ\text{C}$	37,80

### Задача №3(1 б)

Промышленное предприятие выбрасывает в атмосферу загрязняющее вещество. Вычислите величину эколого-экономического ущерба от загрязнения окружающей среды (в тыс.руб/год)

Наименование показателя	Обозначение,	Значение
-------------------------	--------------	----------

	ед. измерения	
Название загрязняющего вещества	Оксиды марганца	
Масса выброса загрязняющего вещества	m, т/год	8,6
Высота источника выброса	h, м	360
Предельно допустимые концентрации	ПДК <sub>мр</sub> , мг/м <sup>3</sup>	0,01
	ПДК <sub>сс</sub> , мг/м <sup>3</sup>	0,001
	ПДК <sub>рз</sub> , мг/м <sup>3</sup>	0,3
Поправ. на пост. примесей в орг-м чел. неингал. путем	$\alpha$	5
Поправка на вредн.возд-е вещ-ва на остальн. реципиентов	$\delta$	1
Поправка на вероятность. повторного заброса пыли в атмосферу	$\lambda$	1,2
Поправка на вероятн. обр-я более токс. загрязн-й	$\beta$	1
Среднегодовая температура воздуха	t <sub>в</sub> , °С	2,5
Температура отходящих газов в устье источника	t <sub>г</sub> , °С	350
Среднегодовая скорость ветра	u, м/сек	7
Кэф-т относительной опасности воздействия для ЗАЗ	$\sigma_{\text{зав}}$	9,6
Эффективный коэффициент очистки	$\eta$	60%
Затраты на очистку	Z <sub>оч.</sub> , тыс.руб.	915
Удельный ущерб от выброса в атмосферу, 2003 г.	У <sup>атм</sup> , руб/усл.т	144
Инфляционный коэффициент	I <sub>2003-2021</sub>	4,18
Средняя максимальная температура наиболее жаркого месяца	t <sup>max</sup> , °С	10

#### Задача № 4 (0,5 б)

Сточные воды предприятия содержат два загрязняющих вещества.

Найти величину ущерба от загрязнения водного объекта (в тыс.руб/год).

Наименование показателя	Обозначение, ед. измерения	Значение
Масса сброса первого вещества	m <sub>1</sub> , т/год	55,2
Масса сброса второго вещества	m <sub>2</sub> , т/год	42,8
Предельно допустимые концентрации	ПДК <sub>рх1</sub> , мг/л	0,775
	ПДК <sub>рх2</sub> , мг/л	0,838
	ПДК <sub>в1</sub> , мг/л	3,1
	ПДК <sub>в2</sub> , мг/л	5,425
Коэффициент относительной опасности загрязнения для водохозяйственного участка	$\sigma$	0,7
Инфляционный коэффициент	I <sub>2003-2021</sub>	4,18
Удельный ущерб от сброса в водоемы, 2003 г.	У <sup>вод</sup> , руб/усл.т	24000

**Задача №5 (0,25 б)**

Оценить величину ущерба от загрязнения почвенного слоя земли химическими веществами (в тыс.руб./год).

Наименование показателя	Обозначение, ед. измерения	Значение
Норматив стоимости с/х земель, (2003 г.)	$N_{схз}$ , тыс. руб/га	248,4
Норматив платы за захламление земель отходами(2003 г.)	$Пл^H$ , руб /т	355,8
Площадь земель, загрязненных хим. веществами	$S$ , га	9,5
Коэффициент пересчета, зависящий от времени восстановления загрязненных с/х земель	$K_B$	10
Коэффициент пересчета, зависящий от степени загрязнения земель химическими веществами	$K_3$	0,3
Коэффициент экологической ситуации и экологической значимости для почв загрязняемой территории	$K_{эсз}$	1,7
Коэффициент пересчета, зависящий от глубины загрязнения земель	$K_r$	1,3
Инфляционный коэффициент	$I_{2003-2021}$	4,18
Коэффициент относительной опасности воздействия для водохозяйственного участка, где находятся загрязняемые земли	$\sigma$	0,58

**Задача № 6(0,25 б)**

Определить размеры ущерба от загрязнения земель несанкционированными свалками отходов (в тыс.руб/год).

Наименование показателя	Обозначение, ед. измерения	Значение
Масса отхода	$m$ , т	30,96
Норматив стоимости с/х земель, (2003 г.)	$N_{схз}$ , тыс. руб/га	661,6
Норматив платы за захламление земель отходами(2003 г.)	$Пл^H$ , руб /т	6,65
Коэффициент пересчета, зависящий от времени восстановления загрязненных с/х земель	$K_B$	7
Коэффициент экологической ситуации и экологической значимости для почв загрязняемой территории	$K_{эсз}$	1,1
Инфляционный коэффициент	$I_{2003-2019}$	3,71
Коэффициент относительной опасности воздействия для водохозяйственного участка, где находятся загрязняемые земли	$\sigma$	0,19

**Задача №7 (0,75 б)**

Предприятие выбрасывает в атмосферу из одного источника пять загрязняющих веществ.

Заданы:

- масса выброса  $m$  (т/год);
- предельно допустимые концентрации ПДК<sub>мр</sub>, ПДК<sub>сс</sub>, ПДК<sub>рз</sub>;



- поправка на поступление примесей в организм неингаляционным путем  $\alpha$ ;
- поправка на вредное воздействие вещества на остальных реципиентов  $\delta$ ;
- поправка на вероятность повторного заброса пылей в атмосферу  $\lambda$ ;
- поправка на вероятность образования вторичных более токсичных загрязняющих веществ  $\beta$ .

Оценить суммарное воздействие выбросов на окружающую среду.

Выяснить, какое из веществ оказало наибольшее отрицательное воздействие на состояние окружающей среды.

Обозначение, ед. измерения	вещество 1	вещество 2	вещество 3	вещество 4	вещество 5
m, т/год	117,6	81,7	29,6	28,4	80,8
ПДК <sub>мр</sub> , мг/м <sup>3</sup>	0,531	0,941	0,906	0,155	0,294
ПДК <sub>сс</sub> , мг/м <sup>3</sup>	0,246	0,318	0,241	0,034	0,216
ПДК <sub>рз</sub> , мг/м <sup>3</sup>	4,07	5	3,58	0,48	2,86
$\alpha$	1	5	2	1	2
$\delta$	2	1,5	1,2	1	1,5
$\lambda$	1,2	1	1	1,2	1
$\beta$	1	1	1	1	1

### Задача №8 (0,75 б)

Сточные воды предприятия, содержащие пять видов загрязняющих веществ, сбрасываются в водоем.

Оценить суммарное воздействие сбрасываемых загрязняющих веществ на окружающую среду.

Выяснить, сброс какого из веществ оказал наибольшее отрицательное воздействие на состояние окружающей среды.

Обозначение, ед. измерения	вещество 1	вещество 2	вещество 3	вещество 4	вещество 5
m, т/год	17,7	43,1	64,2	26,3	35,8
ПДК <sub>рх</sub> , мг/л	0,506	0,13	0,267	0,621	0,877
ПДК <sub>в</sub> , мг/л	1,164	0,299	0,614	1,428	2,017

## Блок 2. Расчет экологических платежей за загрязнение окружающей среды

### 2.1 Подготовка к теоретическому тесту и интерактивному общению с преподавателем

Количество персональных заданий (тестов) – около 60.

Количество вопросов в одном задании – 30.

Количество баллов за каждый вопрос – 1/6 балла.

Количество альтернативных ответов на один вопрос – 5.

Уровень различия двух заданий – около 80%.

## **Коллоквиум**

Интерактивное общение по теме Блока 2

Максимальное количество баллов – 5.

### ***Примерный перечень вопросов для подготовки к тесту и коллоквиуму:***

#### А) Понятие экологических платежей

1. Как российское природоохранное законодательство определяет понятие платы за загрязнение окружающей среды?
2. Как и когда изменялись подходы к определению размеров и порядку взимания платежей за загрязнение окружающей среды?
3. Каково назначение платежей за загрязнение атмосферы, водных объектов и негативное воздействие на окружающую среду при размещении отходов?
4. Какова действующая в настоящее время нормативно-методическая база расчёта экологических платежей?
5. За какие виды воздействия взимается плата за загрязнение окружающей среды?
6. Когда установлены действующие в настоящее время базовые нормативы платежей за загрязнение окружающей среды и размещение отходов?
7. Как введение четырех категорий производственно-хозяйственных объектов по степени опасности для окружающей среды повлияло на функционирование системы взимания экологических платежей?
8. Кто является плательщиками экологических платежей?
9. Какие природопользователи не являются плательщиками экологических платежей?
10. Что является платежной базой при негативном воздействии на окружающую среду?
11. Что изменилось в методике исчисления платежей в 2019 году?
12. Что изменилось в методике исчисления платежей в 2020 году?

#### Б) Направления использования экологических платежей

1. В какие направления деятельности могут вкладываться денежные средства, источником которых являются экологические платежи за загрязнение окружающей среды?
2. Куда должны поступать экологические платежи и в каком количестве?

#### В) Экономические механизмы

1. Какие механизмы экономического стимулирования природопользователей предусмотрены российским природоохранительным законодательством?
2. Каковы методические и правовые основы механизма экономического стимулирования природопользователей в рамках системы взимания платежей за загрязнение окружающей природной среды?
3. Как работает экономический механизм использования различных **источников** взимания экологических платежей?
4. На чем основан экономический механизм, направленный на снижение токсичности загрязняющих веществ и отходов, попадающих в окружающую среду в процессе строительства и функционирования производственно-хозяйственных объектов?
5. Каким образом стимулируется снижение негативного воздействия на окружающую среду до нормативного уровня?

6. Каким способом ужесточаются механизмы экономического стимулирования природопользователей при осуществлении их деятельности на территориях с повышенной чувствительностью к загрязнению окружающей среды?
7. Каким образом стимулируется инвестирование средств в средозащитные мероприятия?
8. Каким образом стимулируется размещение отходов, образующихся в процессе обезвреживания отходов более высокого класса опасности?
9. Каким образом стимулируется размещение отходов, образовавшихся в процессе утилизации ранее размещенных отходов?
10. Каким образом стимулируется строительство предприятиями собственных объектов для размещения отходов?
11. Каким образом стимулируется размещение отходов на экологически-безопасных объектах размещения?
12. В каких случаях природопользователи освобождаются от экологических платежей за загрязнение окружающей среды?
13. Как повлияли на эффективность стимулирующих механизмов осуществленные в 2019 году изменения в методике расчета и взимания экологических платежей?
14. Как повлияли на эффективность стимулирующих механизмов осуществленные в 2020 году изменения в методике расчета и взимания экологических платежей?

#### Г) Источники взимания платежей

1. Каковы источники взимания платежей за загрязнение окружающей среды в пределах допустимых уровней воздействия?
2. Какие показатели характеризуют допустимый уровень воздействия на окружающую среду выбросов загрязняющих веществ в атмосферу, сбросов в водные объекты и размещения отходов?
3. Каковы источники взимания платежей за превышение допустимых уровней воздействия на окружающую среду?
4. Какие показатели характеризуют временно разрешенный уровень превышения допустимого воздействия на окружающую среду выбросов загрязняющих веществ в атмосферу, сбросов в водные объекты и размещения отходов?

#### Д) Порядок взимания платежей

1. Какова периодичность взимания платы за загрязнение окружающей среды?
2. От чего зависит периодичность взимания платы за загрязнение окружающей среды?
3. Как во времени осуществляются платежи за загрязнение окружающей среды?
4. Куда поступают экологические платежи?
5. Как распределяются платежи между федеральным, территориальными и местными бюджетами?
6. Как изменился порядок взимания платежей после корректировки природоохранного законодательства в 2019 – 2020 годах?

#### Е) Формирование нормативов и лимитов воздействия на окружающую среду

1. Какие нормативы и лимиты, действующие в природопользовании, используются при взимании экологических платежей?
2. Какой подход (в рамках действующей методики) используется для формирования нормативов и лимитов выбросов загрязняющих веществ в атмосферу, используемых для расчета платежей предприятия за загрязнение окружающей среды?
3. Какой подход используется (в соответствии с действующей методикой) к

- формированию нормативов и лимитов сброса загрязняющих веществ в водные объекты, используемых для расчета платежей предприятия за загрязнение окружающей среды?
4. Какой подход используется (в соответствии с действующей методикой) к формированию лимитов на размещение отходов, используемых для расчета платежей предприятия за загрязнение окружающей среды?
  5. Как повлияли на формирование и использование экологических нормативов состоявшиеся в 2019 – 2020 годах изменения в российском природоохранном законодательстве?

#### Ж) Платежи за загрязнение атмосферы стационарными источниками выбросов

1. Что понимается под нормативом допустимого выброса (НДВ) загрязняющего вещества в атмосферу и как он устанавливается?
2. Что понимается под временно разрешенным выбросом (ВРВ) загрязняющего вещества в атмосферу (лимитом выброса) и как он устанавливается?
3. Как используются при расчете экологических платежей нормативы НДВ, лимиты ВРВ и массы выбросов загрязняющего вещества из каждого источника?
4. В каких случаях результаты расчета экологических платежей за выбросы загрязняющего вещества отдельно по источникам могут совпасть с результатами расчета платежей по предприятию в целом?
5. Какие виды ставок платы за загрязнение атмосферы стационарными источниками установлены российским природоохранительным законодательством?
6. Как формируются базовые ставки платы за загрязнение атмосферы стационарными источниками выбросов?
7. Какое из химических веществ используется в качестве условного загрязняющего вещества для расчета показателя относительной агрессивности при формировании базовых нормативов платы за загрязнение атмосферы?
8. Каким образом определяют значение показателя относительной агрессивности вещества  $A_i$  при формировании базовых нормативов платы за выбросы в атмосферу?
9. Как в настоящее время образуется плата за выбросы загрязняющих веществ в атмосферу стационарными источниками загрязнения?
10. Какие возможны ситуации при расчете платы за выбросы загрязняющих веществ в атмосферу?
11. В каких случаях могут появляться платежи за сверхлимитное загрязнение атмосферы?
12. Какие стимулирующие механизмы действуют при взимании платежей за загрязнение атмосферы?
13. Как повлияли на эффективность механизмов, стимулирующих снижение выбросов загрязняющих веществ в атмосферу, осуществленные в 2019 году изменения в российском природоохранном законодательстве?
14. Как повлияли на эффективность механизмов, стимулирующих снижение выбросов загрязняющих веществ в атмосферу, состоявшиеся в 2020 году изменения в российском природоохранном законодательстве?

#### З) Платежи за сброс загрязняющих веществ в водные объекты

1. Что понимается под нормативом допустимого сброса (НДС) загрязняющего вещества в водный объект и как он устанавливается?
2. Что понимается под временно разрешенным сбросом (ВРС) загрязняющего вещества в водный объект (лимитом сброса) и как он устанавливается?
3. Как используются при расчете экологических платежей нормативы допустимого сброса (НДС), лимиты сброса (ВРС) и массы сбросов загрязняющего вещества из каждого выпуска (источника)?

4. В каких случаях результаты расчета экологических платежей за сбросы загрязняющего вещества отдельно по выпускам (источникам) совпадут с результатами расчета платежей по предприятию в целом?
5. Какие виды ставок платы за загрязнение водных объектов установлены российским природоохранным законодательством?
6. Как формируются базовые ставки платы за загрязнение водных объектов?
7. Какое из химических веществ используется в качестве условного загрязняющего вещества для расчета показателя относительной агрессивности при формировании базовых нормативов платы за загрязнение водных объектов?
8. Каким образом определяют значение показателя относительной агрессивности вещества  $A_i$  при формировании базовых нормативов платы за сбросы загрязняющего вещества в водный объект?
9. Как в настоящее время образуется плата за сбросы загрязняющих веществ в водный объект?
10. Какие возможны ситуации при расчете платы за сбросы загрязняющих веществ в водные объекты?
11. В каких случаях могут появляться платежи за сверхлимитное загрязнение водоемов?
12. Какие стимулирующие механизмы действуют при взимании платежей за загрязнение поверхностных и подземных водных объектов?
13. Как повлияли на эффективность механизмов, стимулирующих снижение сбросов загрязняющих веществ в водные объекты, осуществленные в 2019 году изменения в российском природоохранном законодательстве?
14. Как повлияют на эффективность механизмов, стимулирующих снижение выбросов загрязняющих веществ в водные объекты, осуществленные в 2020 году изменения в российском природоохранном законодательстве?

#### И) Платежи за размещение отходов

1. Что понимается под лимитом на размещение отходов (ЛРО), образующихся в процессе функционирования предприятия?
2. Нарушением каких условий, формирующих лимит на размещение отходов, обуславливается отнесение размещения отходов к сверхлимитному?
3. Как используются при расчете экологических платежей установленные лимиты на размещение отходов?
4. Какие виды отходов, образующихся на предприятии, относятся к размещаемым?
5. Какие виды отходов, образующихся на предприятии, не относятся к размещаемым?
6. Что понимается под утилизацией отходов?
7. Какие виды ставок платы за загрязнение окружающей при размещении отходов установлены российским природоохранным законодательством?
8. Как дифференцируются базовые ставки платы за загрязнение окружающей среды при размещении отходов?
9. Как дифференцируются нормативы платежей за размещение отходов V класса опасности?
10. Как учитывается при расчете экологических платежей принадлежность полигона, на котором размещаются отходы, самому природопользователю?
11. Какие условия отсутствия взимания экологических платежей за размещение отходов?
12. Как исчисляются экологические платежи за размещение отходов, образующихся в результате утилизации отходов перерабатывающей и добывающей промышленности, которые до этого размещались на полигоне?
13. Как осуществляются экологические платежи за размещение отходов, образующихся в результате обезвреживания отходов более высокого класса опасности?

14. Какие особенности исчисления экологические платежи за размещение отходов добывающей промышленности?
15. Как в настоящее время формируется плата за загрязнение окружающей среды при размещении отходов?
16. Какие возможны ситуации при расчете платы за загрязнение окружающей среды при размещении отходов?
17. Чем, с точки зрения взимания платежей, отличается санкционированное и несанкционированное размещение отходов?
18. В каких случаях могут появляться платежи за сверхлимитное загрязнение окружающей среды при размещении отходов?
19. Какие стимулирующие механизмы действуют при взимании платежей за загрязнение окружающей среды при размещении отходов?
20. Как повлияли на эффективность механизмов, стимулирующих снижение негативного воздействия на окружающую среду от размещения отходов, осуществленные в 2019 году изменения в российском природоохранном законодательстве?
21. Как повлияли на эффективность механизмов, стимулирующих снижение негативного воздействия на окружающую среду от размещения отходов, осуществленные в 2020 году изменения в российском природоохранном законодательстве?

## 2.2 Подготовка к решению задач

Разработан генератор задач.

Количество персональных заданий (контрольных работ) – в настоящее время 100 в электронном виде (с возможностью увеличения их количества и изменения исходных данных).

Полное совпадение и сходных данных в различных задачах и заданиях полностью исключается.

Количество задач в задании – 3 (расчет платы за загрязнение атмосферы, загрязнение водных объектов и негативное воздействие на окружающую среду при размещении отходов).

Каждая задача имеет ценность 5/3 балла.

### Вопросы, которые могут быть поставлены в задаче

Определить:

1. Платежи суммарные.
2. Платежи в федеральный бюджет.
3. Платежи в бюджет субъектов федерации.
4. Платежи в местный бюджет.
5. Приоритетное загрязняющее вещество, долю платы (в %) за выбросы приоритетного вещества, платежи суммарные.
6. Сумма платежей из себестоимости продукции, долю платы из себестоимости (в %) в общем объеме платежей, платежи суммарные.
7. Сумма платежей из прибыли от реализации продукции, долю платы из прибыли (в %) в общем объеме платежей, платежи суммарные.
8. Прибыль, остающаяся в распоряжении предприятия после внесения платежей и налогов.
9. Рентабельность производства продукции

### *Примеры задач*

(при подготовке к контрольной работе ответить на все вопросы, перечисленные выше)

Задача № 1 (5/3 б)							
Определить приоритетное загрязняющее вещество, сумму платежей за его выброс в атмосферу и вклад (в %) в общую сумму платежей за выбросы. Предприятие находится в Дальневосточном экономическом регионе на территории природного заповедника.							
Исходная информация							
№ пп	Загрязняющее вещество	Базовые ставки платежей в пределах норматива допустимых выбросов, руб/т (2018 г.)			Показатель	Значение	
1	Фтористый водород	547,4			Коэф.индексации, I 2018-2021	1,08	
2	Карбонат натрия	138,8					
3	Фенол	1823,6					
№ пп	Загрязняющее вещество	Источник №1			Источник №2		
		НДВ <sub>i</sub> , т/г	ВРВ <sub>i</sub> , т/г	m <sub>i</sub> , т/г	НДВ <sub>i</sub> , т/г	ВРВ <sub>i</sub> , т/г	m <sub>i</sub> , т/г
1	Фтористый водород	2,80	2,80	3,50	1,90	1,90	2,45
2	Карбонат натрия	64,50	105,60	55,64	100,00	295,80	55,64
3	Фенол	26,90	26,90	24,00	23,50	37,20	47,00
№	Наименование показателя		Значение показателя	№	Наименование показателя		Значение показателя
1	Стоимость продукции, тыс. руб/г		4945	3	Налог на прибыль, %		20
2	Себестоимость продукции, тыс. руб/г		3298				

Задача № 2(5/3 б)							
Определить сумму платежей в бюджет субъекта федерации (в тыс.руб/г) за сбросы загрязняющих веществ в поверхностные водные объекты. Предприятие находится в бассейне реки Оби, Челябинская область.							
Исходная информация							
№ пп	Загрязняющее вещество	Базовые ставки платежей в пределах норматива допустимого сброса, руб/т(2018 г.)			Показатель	Значение	
1	Взвешенные вещества	977,2			Коэф.индексации, I 2018-2021	1,08	
2	Нефть и нефтепродукты	14711,7					
3	Железо (Fe)	5950,8					
№ пп	Загрязняющее вещество	Источник №1			Источник №2		
		НДС <sub>i</sub> , т/г	ВРС <sub>i</sub> , т/г	m <sub>i</sub> , т/г	НДС <sub>i</sub> , т/г	ВРС <sub>i</sub> , т/г	m <sub>i</sub> , т/г
1	Взвешенные вещества	1462,80	4338,70	1201,20	1409,10	1409,10	903,90

2	Нефть и нефтепродукты	179,20	179,20	317,49	316,70	789,10	583,49
3	Железо (Fe)	20,70	20,70	13,80	22,90	95,70	1,05
<b>№</b>	<b>Наименование показателя</b>	<b>Значение показателя</b>	<b>№</b>	<b>Наименование показателя</b>	<b>Значение показателя</b>		
1	Стоимость продукции, тыс. руб/г	459799	3	Налог на прибыль, %	20		
2	Себестоимость продукции, тыс. руб/г	283230					

<b>Задача №3(5/3 б)</b>							
<b>Определить сумму платежей из себестоимости продукции за размещение отходов и их вклад (в %) в общую сумму платежей. Предприятие находится в Северо-Западном экономическом регионе.</b>							
<i>Исходная информация</i>							
<b>№ пп</b>	<b>Вид отходов</b>	<b>Единица измерения</b>	<b>Базовые ставки платежей, руб/т (2018 г.)</b>	<b>Санкционированное размещение на полигоне,</b>		<b>Коэффициент индексации, I<sub>2018-2021</sub> = 1,08</b>	
1	V класс, прочие	руб/т	17,3	<b>принадлежащем внешней организации, масса m<sub>1i</sub>, т/год</b>	<b>не оказывающем негативного воздействия на ОС, масса m<sub>2i</sub> т/год</b>	<b>Несанкционированное размещение, масса m<sub>3i</sub> т/год</b>	
2	IV класс опасности	руб/т	663,2				
3	III класс опасности	руб/т	1327				
<b>№ пп i</b>	<b>Вид отходов</b>	<b>Лимит на размещение ЛРО<sub>i</sub>, т/год</b>	<b>Общая масса m<sub>i</sub>, т/год</b>				
1	V класс, прочие	1085,73	1956,42	1618,31	0,00	338,12	
2	IV класс опасности	9,96	6,33	5,92	0,00	0,41	
3	III класс опасности	10,85	7,87	0,00	7,87	0,00	
<b>№</b>	<b>Наименование показателя</b>	<b>Значение показателя</b>	<b>№</b>	<b>Наименование показателя</b>	<b>Значение показателя</b>		
1	Стоимость продукции, тыс.руб/г	2708	3	Налог на прибыль, %	20		
2	Себестоимость продукции, тыс.руб/г	1817					

**Блок 3. Оценка эколого-экономической эффективности средозащитных мероприятий**



### 3.1 Подготовка к теоретическому тесту и интерактивному общению с преподавателем (коллоквиуму)

#### 2.1 Подготовка к теоретическому тесту и интерактивному общению с преподавателем

Количество персональных заданий (тестов) – около 60.

Количество вопросов в одном задании – 15.

Количество баллов за каждый вопрос – 1/3 балла.

Количество альтернативных ответов на один вопрос – 5.

Уровень различия двух заданий – около 80%.

#### **Коллоквиум**

Интерактивное общение по теме Блока 3

Максимальное количество баллов – 5.

#### *Примерный перечень вопросов для подготовки к тесту и коллоквиуму:*

##### А) Основные понятия

1. Понятие одноцелевого ресурсосберегающего мероприятия.
2. Понятие одноцелевого средозащитного мероприятия.
3. Понятие многоцелевого средозащитного мероприятия
4. Какой из ответов наиболее правильно и полно отражает суть понятия "КАПИТАЛЬНЫЕ ЗАТРАТЫ"?
5. Какой из ответов наиболее правильно и полно отражает суть понятия "Себестоимость"?
6. Что входит в состав недисконтированного денежного потока от операционной и инвестиционной деятельности?
7. Как определяется суммарный недисконтированный денежный поток в задачах оценки эффективности?
8. Как можно определить понятие коммерческой эффективности инвестиций?
9. Как можно определить понятие бюджетной эффективности инвестиций?
10. Как можно определить понятие общественной эффективности инвестиций?

##### Б) Недисконтированные показатели эффективности и их применение

1. Как можно определить понятие коэффициента абсолютной экономической эффективности капитальных вложений?
2. Как можно определить понятие срока окупаемости капитальных вложений?
3. Как можно определить понятие коэффициента абсолютной экономической эффективности средозащитных капитальных вложений?

4. Как можно определить понятие срока окупаемости средозащитных капитальных вложений?
5. Для чего могут использоваться коэффициент абсолютной экономической эффективности и срок окупаемости капитальных вложений при оценке эффективности новых технических решений?
6. Является ли максимум показателя абсолютной экономической эффективности капитальных вложений критерием выбора наиболее экономически эффективного варианта новых технических решений?
7. Является ли максимум показателя срока окупаемости капитальных вложений критерием выбора наиболее экономически эффективного варианта новых технических решений?
8. Какое из значений показателя абсолютной экономической эффективности капитальных вложений всегда свидетельствует об эффективности произведенных затрат?
9. Какое из значений показателя срока окупаемости капитальных вложений всегда свидетельствует об эффективности произведенных затрат?
10. Как исчисляется показатель приведенных затрат?
11. Как исчисляются приведенные затраты с учетом экологического фактора?
12. Как используется показатель приведенных затрат для выбора наиболее эффективного технического решения?
13. Какие требования предъявляются к определению приведенных затрат при сравнении различных вариантов технических решений?
14. Что в большинстве случаев может служить критерием выбора наиболее эколого-экономически эффективного технического решения при применении методов оценки без дисконта?
15. Какой из приведенных ниже недисконтируемых показателей наиболее полно характеризует величину народнохозяйственного общественного эколого-экономического эффекта от внедрения природоохранного мероприятия?
16. В каком случае различные варианты технических решений необходимо всегда приводить к одинаковым объемам производства продукции при выборе наиболее эффективного варианта?
17. Что понимается под объемным (массовым) показателем качества продукции?
18. В каком случае различные варианты технических решений при выборе наиболее экономически эффективного решения необходимо всегда приводить к эквивалентным объемам производства продукции?
19. Как реализуется метод получения одинакового результата у потребителя при приведении к сопоставимому виду вариантов, различающихся по ассортименту выпускаемой продукции при одинаковых потребительских характеристиках одноименных видов продукции?
20. Как реализуется метод учета дополнительного дохода при приведении к сопоставимому виду вариантов, различающихся по ассортименту выпускаемой продукции при одинаковых потребительских

характеристиках одноименных видов продукции?

21. Как реализуется результатный метод при приведении к сопоставимому виду вариантов, различающихся по ассортименту выпускаемой продукции при одинаковых потребительских характеристиках одноименных видов продукции?
22. Как реализуется метод получения одинакового результата у потребителя при приведении к сопоставимому виду вариантов, различающихся по ассортименту и качеству выпускаемой продукции?
23. Как реализуется метод учета дополнительного дохода при приведении к сопоставимому виду вариантов, различающихся по ассортименту и качеству выпускаемой продукции?
24. Как реализуется результатный метод при приведении к сопоставимому виду вариантов, различающихся по ассортименту и качеству выпускаемой продукции?
25. Как определяется величина эколого-экономического эффекта от внедрения одноцелевого ресурсосберегающего мероприятия?
26. В каком из ответов наиболее полно и правильно представлена информация, необходимая для оценки экономической эффективности одноцелевого ресурсосберегающего мероприятия?

#### В) Дисконтированные показатели эффективности и их применение

1. Как можно определить понятие дисконтирования?
2. Какие факторы влияют на изменение стоимости денег во времени?
3. Что входит в состав дисконтированного денежного потока от операционной и инвестиционной деятельности?
4. Как определяется суммарный дисконтированный денежный поток в задачах оценки эффективности?
5. Как можно определить понятие чистого дисконтированного дохода?
6. Какой из показателей задает величину чистого дисконтированного дохода?
7. Какой из показателей задает величину чистого дисконтированного дохода и характеризует общественную эффективность инвестиций в инновационный проект?
8. Какой из приведенных ниже показателей задает величину чистого дисконтированного дохода и характеризует коммерческую эффективность инвестиций в инновационный проект?
9. Что является условием реализуемости проекта при использовании показателя чистого дисконтированного дохода?
10. При использовании какого из дисконтированных показателей условие его неотрицательности свидетельствует об эколого-экономической эффективности инвестиционного проекта?
11. Что получит инвестор при равенстве нулю чистого дисконтированного

дохода?

12. Какая из оценок эффективности инвестиционного проекта в наибольшей степени характеризует его эколого-экономическую эффективность?
13. Какой из приведенных ниже дисконтируемых показателей наиболее полно характеризует величину коммерческого (финансового) эколого-экономического эффекта от инвестирования средств в развитие производства и строительство средозащитных сооружений?
14. Как можно определить понятие индекса доходности?
15. Как оценивается величина индекса доходности?
16. Как используется показатель индекса доходности в проектном анализе?
17. Может ли использоваться показатель индекса доходности для выбора наиболее эффективного варианта инвестирования средств в инновационный проект?
18. Что является условием реализуемости проекта при использовании индекса доходности?
19. При использовании какого из показателей условие «значение показателя  $\geq 1$ » свидетельствует об эффективности инвестиций в инновационный проект?
20. Как можно определить понятие внутренней нормы доходности?
21. Из какого соотношения можно определить величину внутренней нормы доходности?
22. Как используется показатель внутренней нормы дисконта в проектном анализе?
23. Может ли использоваться показатель внутренней нормы доходности для выбора наиболее эффективного варианта инвестирования средств в инновационный проект?
24. Что является условием реализуемости проекта при использовании показателя внутренней нормы доходности?

### 3.2 Подготовка к решению задач

Разработан генератор задач.

Количество персональных заданий (контрольных работ) – в настоящее время 100 в электронном виде (с возможностью увеличения их количества и изменения исходных данных).

Полное совпадение и сходных данных в различных задачах и заданиях полностью исключается.

Количество задач в задании – 7.

Каждая задача имеет свою ценность в баллах.

### *Примеры задач*

#### **Задача № 1 (0,25 б)**

Определить срок окупаемости средозащитных капитальных вложений  $T_k$ , если известно, что на приобретение и монтаж средозащитного оборудования израсходовано  $K$  тыс. руб., затраты, связанные с его эксплуатацией, составляют  $C$  тыс. руб/г, платежи за выбросы

загрязняющих веществ в атмосферу составляли до проведения мероприятия  $Пл_{баз}$  тыс. руб/г, после мероприятия  $Пл$  тыс. руб/г.

Вариант	Показатель	Значение показателя
Базовый	$K_{баз}$ , тыс.руб	-
	$C_{баз}$ , тыс.руб/г	-
	$Пл_{баз}$ , тыс.руб/г	400,0
Предлагаемый	$K$ , тыс.руб	700,0
	$C$ , тыс.руб/г	200,0
	$Пл$ , тыс.руб/г	50

### Задача №2 (0,75 б)

При применении *базовой технологии* на предприятии использовалось два вида сырья с нормами расхода на тонну продукции  $H_{1баз}$  т/т и  $H_{2баз}$  т/т, ценами на сырье  $Ц_1$  тыс.руб/т и  $Ц_2$  тыс.руб /т, и удельными капитальными вложениями у поставщиков сырья  $K^*_1$  тыс.руб/т и  $K^*_2$  тыс.руб /т.

*Предлагаемое мероприятие* позволяет изменить нормы расхода сырья до  $H_1$  т/т и  $H_2$  т/т соответственно без изменения качества продукции.

Определить величину эколого-экономического эффекта  $Э$  млн.руб в год от внедрения ресурсосберегающего мероприятия, если на предприятии производится  $A$  т/г продукции.

Вариант	Сырье №1		Сырье №2	
	Показатель	Значение	Показатель	Значение
Базовый	$H_{1баз}$ , т/т	0,4	$H_{2баз}$ , т/т	0,75
Предлагаемый	$H_1$ , т/т	0,8	$H_2$ , т/т	0,4
Цены	$Ц_1$ тыс. руб/т	1,5	$Ц_2$ , тыс. руб /т	3,60
Уд. капвложения	$K^*_1$ тыс. руб/т	25	$K^*_2$ , тыс. руб /т	60
Объем производства продукции			$A$ т/г	45000
Нормативный коэффициент эффективности			$E_n$	0,15

### Задача №3(0,5 б)

Определить величину эколого-экономического эффекта  $Э$  тыс. руб/г от внедрения на предприятии новой средозащитной техники.

*Базовый вариант* характеризуется капитальными и текущими средозащитными затратами  $K_{сз баз}$  и  $C_{сз баз}$  и годовым выбросом загрязняющего вещества в год  $m_{баз}$ т/г.

*В предлагаемом варианте* выброс снижается до уровня  $m=ПДВ$  т/г, что требует капитальных  $K_{сз}$  тыс. руб и текущих затрат  $C_{сз}$  тыс. руб /г.

Норматив платежей за выброс в атмосферу в пределах установленного норматива составляет  $Пл^*н$  тыс. руб/т.

Вариант	Показатель	Значение показателя
Базовый	$K_{сз баз}$ , тыс.руб	100
	$C_{сз баз}$ , тыс.руб/г	70

	$m_{\text{баз}}$ , т/г	120	
Предлагаемый	$K_{\text{сз}}$ , тыс.руб	50	
	$C_{\text{сз}}$ , тыс.руб/г	40	
	$m$ , т/г	20	
Норматив платежа за выброс в пределах норматива		$Пл^{*н}$ , тыс. руб/г	60,0
Нормативный коэффициент эффективности		$E_n$	0,15

#### Задача № 4 (0,5 б)

Выбрать наиболее эколого-экономически эффективный вариант технического решения. Варианты отличаются приведенными затратами  $Z_i$ , уровнем воздействия на окружающую среду (ущербами)  $Y_i$  и объемами производимой продукции  $A_i$ .

Вариант	Приведенные затраты		Ущерб		Объемы производства	
	Показатель	Значение тыс.руб/г	Показатель	Значение тыс.руб/г	Показатель	Значение т/г
1	$Z_1$	2000	$Y_1$	1750	$A_1$	15400
2	$Z_2$	10000	$Y_2$	1200	$A_2$	95000
3	$Z_3$	12000	$Y_3$	1300	$A_3$	70400
4	$Z_4$	8500	$Y_4$	1200	$A_4$	21800
5	$Z_5$	15000	$Y_5$	1700	$A_5$	23000

#### Задача №5 (1 б)

Определить размеры эколого-экономического эффекта  $\Delta$  млн. руб/г от внедрения технологии изготовления продукции с лучшими потребительскими характеристиками. Предлагаемый вариант технического решения отличается от базового более высоким сроком службы продукции у потребителя.

Базовый и предлагаемый варианты характеризуется соответственно: капитальными затратами  $K_{\text{баз}}$  и  $K$  млн. руб, текущими затратами  $C_{\text{баз}}$  и  $C$  млн. руб/г, ущербом от загрязнения окружающей среды  $Y_{\text{баз}}$  и  $Y$  млн. руб/г, объемом производства продукции  $A_{\text{баз}}$  и  $A$  т/г, сроками службы продукции у потребителя  $T^{\text{сбаз}}$  и  $T^{\text{с}}$  лет.

Базовый вариант		Предлагаемый вариант	
Показатель	Значение показателя	Показатель	Значение показателя
$K_{\text{баз}}$ , млн.руб	2600	$K$ , млн.руб	1200
$C_{\text{баз}}$ , млн.руб/г	600	$C$ , млн.руб/г	800
$Y_{\text{баз}}$ , млн.руб/г	30	$Y$ , млн.руб/г	90
$A_{\text{баз}}$ , т/г	24000	$A$ , т/г	30000
$T^{\text{сбаз}}$ , лет	4,00	$T^{\text{с}}$ , лет	7,00

Нормативный коэффициент эффективности	$E_H$	0,15
---------------------------------------	-------	------

### Задача №6 (1 б)

Оценить с применением метода учета дополнительного дохода величину эколого-экономического эффекта  $\Delta$  от внедрения новой технологии комплексной переработки сырья по сравнению с существующей.

*Существующая и новая технологии* характеризуется соответственно: капитальными затратами  $K_c$  и  $K$  млн. руб, текущими затратами  $C_c$  и  $C$  млн. руб/г, ущербами от загрязнения окружающей среды  $U_c$  и  $U$  млн. руб/г, объемами производства продукции  $A_{c1}$ ,  $A_{c2}$  и  $A_1$ ,  $A_2$  тыс. т/г.

*Базовая индивидуальная технология* получения продукции первого и второго вида характеризуется: соответственно удельными приведенными затратами с учетом ущерба  $Z^{*1}$  и  $Z^{*2}$  тыс. руб/т.

Существующий вариант		Предлагаемый вариант	
Показатель	Значение показателя	Показатель	Значение показателя
$K_c$ , млн. руб	500	$K$ , млн. руб	400,0
$C_c$ , млн. руб/г	300	$C$ , млн. руб/г	200,0
$U_c$ , млн. руб/г	40,0	$U$ , млн. руб/г	17,0
$A_{c1}$ , тыс. т/г	200	$A_1$ , тыс. т/г	150,0
$A_{c2}$ , тыс. т/г	40	$A_2$ , тыс. т/г	70,0
Базовый вариант			
$Z^{*1}$ тыс. руб/т	7,00	$Z^{*2}$ тыс. руб/т	18,00
Нормативный коэффициент эффективности		$E_H$	0,15

### Задача №7 (1 б)

Оценить с применением результатного метода величину эколого-экономического эффекта от внедрения новой технологии комплексной переработки сырья по сравнению с существующей. Предлагаемый вариант отличается от базового уровнем воздействия на окружающую среду, структурой ассортимента и качеством выпускаемой продукции.

*Существующая и новая технологии* характеризуется соответственно: капитальными затратами  $K_c$  и  $K$  млн. руб, текущими затратами  $C_c$  и  $C$  млн. руб/г, ущербами от загрязнения окружающей среды  $U_c$  и  $U$  млн. руб/г, объемами производства продукции  $A_{c1}$ ,  $A_{c2}$  и  $A_1$ ,  $A_2$  т/г, показателями качества продукции  $\beta_{1c}$ ,  $\beta_{2c}$  и  $\beta_1$ ,  $\beta_2$ .

*Базовая индивидуальная технология* получения продукции первого и второго вида характеризуется: соответственно удельными приведенными затратами с учетом ущерба  $Z^{*1}$  и  $Z^{*2}$  тыс. руб/т.

Существующий вариант		Предлагаемый вариант	
Показатель	Значение показателя	Показатель	Значение показателя
$K_c$ , млн. руб	350,0	$K$ , млн. руб	258,0
$C_c$ , млн. руб/г	300,0	$C$ , млн. руб/г	180,0
$U_c$ , млн. руб/г	40,0	$U$ , млн. руб/г	13,0
$A_{c1}$ , т/г	130000	$A_1$ , т/г	90000
$A_{c2}$ , т/г	3500	$A_2$ , т/г	5000
$\beta_{1c}$	1,5	$\beta_1$	2

$\beta_{2c}$	2,5	$\beta_2$	1,7
Базовый вариант			
$Z^*_{1}$ тыс.руб/т	5,0	$Z^*_{2}$ тыс.руб/т	40,0
Нормативный коэффициент эффективности		$E_n$	0,15

### 8.3. Вопросы для итогового контроля освоения дисциплины (7 семестр – зачет с оценкой)

Билет зачета с оценкой включает контрольные вопросы по разделам 1, 2, 3 и 4 рабочей программы дисциплины и содержит 3 вопроса с максимальной оценкой 40 баллов каждый (1 вопрос – 10 баллов, 2 вопрос - 15 баллов, 3 вопрос – 15 баллов).

#### Раздел 1. Объекты и показатели эколого-экономического анализа

1. Народное хозяйство как целостная эколого-экономическая система. Понятие промышленного природопользования. Характер взаимодействия промышленных объектов с окружающей природной средой и его эколого-экономические последствия.
2. Натуральная и стоимостная оценка негативного воздействия производственно-хозяйственной деятельности на окружающую среду в задачах их проектирования, строительства, эксплуатации и ликвидации.
3. Капитальные затраты, себестоимость продукции, стоимость реализованной продукции в задачах оценки экономической и эколого-экономической эффективности. Классификация показателей эффективности.
4. Эколого-экономический ущерб как средство анализа размеров антропогенного воздействия на окружающую среду и учета экономических последствий этого воздействия при анализе народнохозяйственной эколого-экономической эффективности природоохранных мероприятий и инвестиционных проектов.
5. Экологические платежи. Их роль в оценке воздействия на окружающую среду и анализе эколого-экономической эффективности средозащитных мероприятий. Основные нормативно-методические документы.
6. Проблема сопоставимости различных вариантов технических, инвестиционных и организационных решений. Критерии выбора наиболее эффективного варианта.

#### Раздел 2. Эколого-экономический ущерб

1. Понятие экономического ущерба от загрязнения окружающей среды. Составляющие ущерба. Виды реципиентов. Учет влияния состава реципиентов на величину ущерба.
2. Понятие экономического ущерба от загрязнения окружающей среды. Составляющие ущерба от загрязнения атмосферы. Учет влияния токсичности загрязняющих веществ на величину ущерба. Примеры нанесения эколого-экономического ущерба в результате загрязнения атмосферы.



3. Понятие экономического ущерба от загрязнения окружающей среды на примере загрязнения атмосферы. Составляющие ущерба. Учет влияния состава реципиентов на величину ущерба.
4. Понятие экономического ущерба от загрязнения окружающей среды. Примеры нанесения эколого-экономического ущерба загрязнением водных объектов. Составляющие ущерба. Учет влияния токсичности загрязняющих веществ на величину ущерба.
5. Понятие экономического ущерба от загрязнения окружающей среды на примере загрязнения водных объектов. Составляющие ущерба. Учет влияния состава реципиентов на величину ущерба.
6. Основы подхода к укрупненной оценке ущерба от загрязнения атмосферы. Факторы, влияющие на величину ущерба. Область применения результатов оценки.
7. Понятие зоны активного загрязнения выбросами загрязняющих веществ в атмосферу. Факторы, влияющие на форму и размеры ЗАЗ. Методы определения размеров ЗАЗ при круговой розе ветров. Учет специфических особенностей зоны активного загрязнения при оценке ущерба от загрязнения атмосферы.
8. Понятие зоны активного загрязнения выбросами загрязняющих веществ в атмосферу. Виды возможных реципиентов на территории ЗАЗ. Оценка значения коэффициента относительной опасности воздействия для зоны активного загрязнения.
9. Понятие показателя относительной опасности загрязнения атмосферного воздуха для ЗАЗ. Факторы, определяющие величину показателя относительной опасности для конкретного источника выброса. Влияние типа загрязняемой территории на величину эколого-экономического ущерба.
10. Виды источников загрязнения атмосферы. Влияние вида и характеристик источников на величину эколого-экономического ущерба.
11. Способы определения формы и размеров зоны активного загрязнения для различных источников выбросов загрязняющих веществ в атмосферу. Определения параметров ЗАЗ при некруговой розе ветров.
12. Понятие показателя относительной опасности загрязнения атмосферного воздуха для ЗАЗ. Влияние увеличения рассеивания загрязняющих веществ в атмосфере на величину показателя относительной опасности ЗАЗ.
13. Анализ влияния климатических и метеорологических условий на величину эколого-экономического ущерба от загрязнения атмосферы.
14. Влияние рассеивания загрязняющих веществ на величину экономического ущерба от загрязнения атмосферы. Факторы, влияющие на рассеивание загрязняющих веществ.
15. Методы расчета поправок на рассеивание загрязняющих веществ в атмосфере при укрупненной оценке ущерба.
16. Хорошее, среднее и плохое рассеивание загрязняющих веществ в атмосфере. Основные условия определяющие уровень рассеивания и методы расчета поправки на рассеивание.
17. Понятие показателя относительной агрессивности вещества в атмосфере. Основные факторы, влияющие на его величину. Методы определения.
18. Приведенная масса загрязняющих веществ, выбрасываемых в атмосферу. Методы расчета. Область применения.
19. Методы анализа воздействия антропогенных источников загрязнения атмосферы на окружающую среду. Укрупненная оценка ущерба от загрязнения атмосферы. Основы подхода.
20. Влияние климатических и географических особенностей района размещения предприятия, загрязняющего атмосферу, на величину экологического ущерба.

21. Анализ влияния различных характеристик загрязняющего вещества на величину эколого-экономического ущерба от загрязнения атмосферы.
22. Методика укрупненной оценки эколого-экономического ущерба от загрязнения атмосферы. Сравнительный анализ методики оценки ущерба и расчета экологических платежей. Достоинства и недостатки.
23. Основы подхода к укрупненной оценке экономического ущерба от загрязнения водных объектов. Факторы, влияющие на величину ущерба. Область применения результатов оценки.
24. Понятие показателя относительной агрессивности вещества в гидросфере при оценке экологического ущерба. Приведенная масса загрязняющих веществ, сбрасываемых в водные объекты. Метод расчета, область применения.
25. Методы анализа воздействия антропогенных источников загрязнения водных объектов на окружающую среду. Укрупненная оценка ущерба от загрязнения гидросферы.
26. Методика укрупненной оценки эколого-экономического ущерба от загрязнения водных объектов. Сравнительный анализ методики оценки ущерба и расчета экологических платежей. Достоинства и недостатки.
27. Основы подхода к укрупненной оценке экономического ущерба от размещения твердых и пастообразных отходов на полигонах, в отвалах и свалках. Факторы, определяющие величину ущерба. Область применения результатов оценки.
28. Сравнительный анализ укрупненных методик оценки эколого-экономического от загрязнения атмосферы и загрязнения водных объектов.
29. Назначение методики определения размеров ущерба от загрязнения земель химическими веществами. Информационная и нормативно-методическая основа оценки ущерба. Основные факторы, влияющие на величину ущерба.
30. Составляющие ущерба от загрязнения почвенного слоя химическими веществами. Анализ показателей методики оценки ущерба, влияющих на величину этих составляющих.
31. Расчет платы за ущерб, нанесенный загрязнением земель химическими веществами. Порядок взыскания средств за загрязнение земель химическими веществами. Направления использования взысканных средств.
32. Методы оценки размеров ущерба от загрязнения земель несанкционированными свалками отходов. Сравнение с методикой расчета экологических платежей за размещение отходов.

### **Раздел 3. Экологические платежи**

1. Назначение экологических платежей. Их виды. Плательщики. Платежная база.
2. Методические подходы к определению размеров платежей за загрязнение окружающей среды. Основные факторы, влияющие на величину платы.
3. Виды платежей за загрязнение окружающей среды, источники их формирования, направления использования.
4. Платежи как средство экономического стимулирования повышения эффективности природопользования. Основные элементы экономического механизма стимулирования снижения воздействия на атмосферу.
5. Роль нормативов и лимитов выбросов, сбросов, размещения отходов при определении размеров платежей за загрязнение окружающей среды и размещение отходов.
6. Принципы установления нормативов допустимых выбросов загрязняющих веществ в атмосферу и формирования ставок экологических платежей за ее загрязнение. Сравнительный анализ.

7. Порядок формирования базовых и дифференцированных ставок платежей за загрязнение атмосферы стационарными источниками загрязнения. Размеры ставок и элементы стимулирующих экономических механизмов.
8. Расчет платы за выбросы загрязняющих веществ в атмосферу стационарными источниками. Источники формирования платежей. Направления использования.
9. Экономические механизмы стимулирования поддержания качества атмосферного воздуха на допустимом уровне. Влияние особенностей территории размещения объекта на величину платежей.
10. Порядок формирования базовых и дифференцированных ставок платежей за загрязнение водоемов. Размеры ставок как элементы стимулирующих экономических механизмов.
11. Экономические механизмы стимулирования снижения загрязнения атмосферы до нормативного уровня. Нормативно-методическое обеспечение действующих стимулирующих механизмов.
12. Экономические механизмы стимулирования снижения токсичности загрязняющих веществ, выбрасываемых в атмосферу. Нормативно-методическое обеспечение действующих стимулирующих механизмов.
13. Формирования платы за сброс загрязняющих веществ в поверхностные и подземные водные объекты. Источники формирования платежей. Направления использования.
14. Экономические механизмы стимулирования поддержания качества поверхностных и подземных водных объектов на допустимом уровне.
15. Принципы установления нормативов допустимых сбросов загрязняющих веществ в водные объекты и формирования ставок экологических платежей за ее загрязнение. Сравнительный анализ.
16. Порядок формирования базовых и дифференцированных ставок платежей за размещение отходов. Экономические механизмы стимулирования снижения классов опасности образующихся и размещаемых отходов.
17. Расчет платы за негативное воздействие на окружающую среду при размещении отходов. Источники формирования платежей. Направления использования.
18. Экономические механизмы стимулирования ресурсосбережения и санкционированного размещения отходов.
19. Формирование лимитов на размещения отходов. Понятие лимитного и сверхлимитного размещения отходов. Влияние соответствия или несоответствия лимитам размещения на размеры платежей.
20. Расчет платы при разных условиях размещения отходов. Учет способов размещения, типа и обустроенности полигонов и других мест санкционированного и несанкционированного размещения отходов, а также характера территорий в районе размещения.
21. Экономические механизмы, стимулирующие снижение классов опасности отходов и утилизацию отходов, изымаемых из объектов их размещения.
22. Бюджетные государственные экологические фонды как один из источников возмещения экологического ущерба и финансирования средозащитных мероприятий. Порядок направления средств в государственные внебюджетные фонды.
23. Сравнительный анализ различия методик расчета ущерба и платежей за загрязнение атмосферы. Назначение, нормативная база, методы расчета.
24. Сравнительный анализ методик расчета ущерба и платежей за загрязнение водных объектов. Назначение, нормативная база, методы расчета.
25. Порядок взимания экологических платежей с различных природопользователей.
26. Методика расчета экологических платежей за выбросы загрязняющих веществ в атмосферу. Анализ достоинств и недостатков действующей методики.

27. Методика расчета экологических платежей за сбросы загрязняющих веществ в водные объекты. Анализ достоинств и недостатков действующей методики.
28. Методика расчета экологических платежей за негативное воздействие на окружающую среду при размещении отходов. Анализ достоинств и недостатков действующей методики.
29. Экологические платежи и экономические механизмы стимулирования инвестирования средств в средозащитные мероприятия.
30. Использование компьютерных методов для оценки воздействия на окружающую среду выбросов загрязняющих веществ в атмосферу и установления нормативов допустимых выбросов.
31. Использование компьютерных методов для оценки воздействия на окружающую среду сбросов загрязняющих веществ в водные объекты и установления нормативов допустимых выбросов.
32. Оценка воздействия на окружающую среду как информационная основа для установления нормативов допустимых выбросов и сбросов, разработки средозащитных мероприятий, оценки предстоящих размеров ущербов и экологических платежей.
33. Основные изменения в методике исчисления и взимания платежей в 2019 – 2020 годах.
34. Освобождение природопользователей от экологических платежей за загрязнение окружающей среды в настоящее время и после изменения природоохранного законодательства.
35. Влияние предстоящих в 2019-2020 годах изменения в методике расчета и взимания экологических платежей на эффективность стимулирующих механизмов природопользования.
36. Порядок взимания платежей после изменения природоохранного законодательства в 2019 – 2020 годах. Сравнение с положением в предыдущие годы.
37. Влияние осуществленных в 2019 – 2020 годах изменения в российском природоохранном законодательстве на формирование и использование экологических нормативов.
38. Влияние осуществленных в 2019 – 2020 годах изменений в российском природоохранном законодательстве на эффективность механизмов, стимулирующих снижение выбросов загрязняющих веществ в атмосферу.
39. Влияние осуществленных в 2019 – 2020 годах изменений в российском природоохранном законодательстве на эффективность механизмов, стимулирующих снижение сбросов загрязняющих веществ в водные объекты.
40. Особенности исчисления экологических платежей за размещение отходов после осуществленных в 2019 – 2020 годах изменений в российском природоохранном законодательстве.

#### **Раздел 4. Методы оценки эколого-экономической эффективности**

1. Цели и задачи анализа эколого-экономической эффективности средозащитных мероприятий. Показатели эколого-экономической эффективности.
2. Показатели эффективности инвестиций в промышленное производство. Назначение и порядок применения показателей приведенных затрат, чистого дисконтированного дохода, индекса доходности и внутренней нормы доходности.
3. Подходы к оценке коммерческой, бюджетной и общественной эффективности. Проблема сопоставимости различных вариантов технических, инвестиционных и организационных решений. Критерии выбора наиболее эффективного варианта.
4. Оценка эколого-экономической эффективности одноцелевых средозащитных мероприятий.

5. Оценка эколого-экономической эффективности одноцелевых ресурсосберегающих мероприятий.
6. Оценка эколого-экономической эффективности технических решений, направленных на увеличение объема производства продукции.
7. Оценка эколого-экономической эффективности технических решений, направленных на улучшение качества продукции.
8. Анализ эколого-экономической эффективности технологий комплексной переработки сырья, различающихся ассортиментом изготавливаемой продукции. Использование метода получения одинакового результата у потребителя для выбора наиболее эффективного варианта технического решения и определения величины эколого-экономического эффекта от внедрения предлагаемой технологии.
9. Анализ эколого-экономической эффективности технологий комплексной переработки сырья, различающихся ассортиментом изготавливаемой продукции. Использование метода учета дополнительного дохода для выбора наиболее эффективного варианта технического решения и определения величины эколого-экономического эффекта от внедрения предлагаемой технологии.
10. Анализ эколого-экономической эффективности технологий комплексной переработки сырья, различающихся ассортиментом изготавливаемой продукции. Использование результатного метода для выбора наиболее эффективного варианта технического решения и определения величины эколого-экономического эффекта от внедрения предлагаемой технологии.
11. Анализ эколого-экономической эффективности технологий комплексной переработки сырья, различающихся ассортиментом и качеством изготавливаемой продукции. Использование метода получения одинакового результата у потребителя для выбора наиболее эффективного варианта технического решения и определения величины эколого-экономического эффекта от внедрения предлагаемой технологии.
12. Анализ эколого-экономической эффективности технологий комплексной переработки сырья, различающихся ассортиментом и качеством изготавливаемой продукции. Использование метода учета дополнительного дохода для выбора наиболее эффективного варианта технического решения и определения величины эколого-экономического эффекта от внедрения предлагаемой технологии.
13. Анализ эколого-экономической эффективности технологий комплексной переработки сырья, различающихся ассортиментом и качеством изготавливаемой продукции. Использование результатного метода для выбора наиболее эффективного варианта технического решения и определения величины эколого-экономического эффекта от внедрения предлагаемой технологии.

#### 8.4. Структура и примеры билетов для зачета с оценкой (7 семестр)

Зачет с оценкой по дисциплине «Экономика и прогнозирование промышленного природопользования» проводится в 7 семестре и включает контрольные вопросы по разделам 1, 2, 3, 4 учебной программы дисциплины. Билет для экзамена состоит из 3-х вопросов, относящихся к указанным разделам. Ответы на вопросы экзаменационного билета оцениваются из максимальной оценки 40 баллов.

##### **Пример билета для экзамена:**

«Утверждаю» заведующий кафедрой промышленной экологии  Кручинина Н.Е.	<b>Министерство науки и высшего образования РФ</b>
	<b>Российский химико-технологический университет имени Д.И. Менделеева</b>
	<b>Кафедра промышленной экологии</b>
	<b>18.03.02 Энерго- и ресурсосберегающие процессы в химической технологии, нефтехимии и биотехнологии</b>

«__» _____ 20__ г.	<b>профиль «Охрана окружающей среды и рациональное использование природных ресурсов» Дисциплина «Экономика и прогнозирование промышленного природопользования»</b>
<b>Экзаменационный билет № 10</b>	
<ol style="list-style-type: none"> <li>1. Методы анализа воздействия антропогенных источников загрязнения водных объектов на окружающую среду. Укрупненная оценка ущерба от загрязнения гидросферы.</li> <li>2. Платежи как средство экономического стимулирования повышения эффективности природопользования. Основные элементы экономического механизма стимулирования снижения воздействия на атмосферу.</li> <li>3. Оценка эколого-экономической эффективности технических решений, направленных на улучшение качества продукции.</li> </ol>	

## **9. УЧЕБНО-МЕТОДИЧЕСКОЕ ОБЕСПЕЧЕНИЕ ДИСЦИПЛИНЫ**

### **9.1 Рекомендуемая литература**

#### **А. Основная литература**

1. Ермоленко Б. В. Эколого-экономический анализ и оптимизация в задачах управления проектами: в 2 ч. Часть I. Эколого-экономический анализ: учеб. пособие/ Б. В. Ермоленко. – М.: РХТУ им. Д. И. Менделеева, 2020. – 248 с.
2. Ермоленко Б. В. Оценка воздействия на окружающую среду в проектах строительства производственных объектов. Курсовой проект: учеб. пособие/ Б. В. Ермоленко. – М.: РХТУ им. Д. И. Менделеева, 2020. – 296 с.
3. Оценка воздействия промышленных предприятий на окружающую среду [Текст] : учебное пособие / Н. П. Тарасова [и др.]. - М. : БИНОМ. Лаборатория знаний, 2012. - 230 с.
4. Кузнецов, О. Ю. Проектирование энерго- и ресурсосберегающих технологий. Курсовой проект [Текст] : учебное пособие / О. Ю. Кузнецов. - М. : РХТУ им. Д.И. Менделеева, 2018. - 216 с.

#### **Б. Дополнительная литература**

1. Виленский, П. Л. Оценка эффективности инвестиционных проектов. Теория и практика [Текст] : учеб. пособие / П.Л. Виленский, В.Н. Лившиц, С.А. Смоляк. - 5-е изд., перераб. и доп. - М. : Поли Принт Сервис, 2015. - 1300 с. ISBN 978-5-904466-17-6
2. Временная типовая методика определения экономической эффективности осуществления природоохранных мероприятий и оценки экономического ущерба, причиняемого народному хозяйству загрязнением окружающей среды. Одобрена постановлением Госплана СССР, Госстроя СССР и Президиума АН СССР от 21 октября 1983 г. № 254/284/134. - М.: Экономика, 1987. – 163 с.
3. Порядок определения размеров ущерба от загрязнения земель химическими веществами». Утв. Роскомземом 10 ноября 1993 г. и Минприроды РФ 18 ноября 1993 г.
4. Об исчислении и взимании платы за негативное воздействие на окружающую среду. Постановление Правительства Российской Федерации от 3 марта 2017 г. № 255

5. Об исчислении и взимании платы за негативное воздействие на окружающую среду. Постановление Правительства Российской Федерации от 13 сентября 2016 г. № 913

6. О ставках платы за негативное воздействие на окружающую среду и дополнительных коэффициентах. Постановление Правительства Российской Федерации от 13 сентября 2016 г. № 913

7. Федеральный закон "Об охране окружающей среды" от 10.01.2002 N 7-ФЗ(в редакции на 26 июля 2019 года).

[http://www.consultant.ru/document/cons\\_doc\\_LAW\\_34823/](http://www.consultant.ru/document/cons_doc_LAW_34823/)

8. [Губонина З.И.](#), [Алексахина Ю.В.](#), [Крайнова Т.Л.](#) Экономика и прогнозирование промышленного природопользования: учебное пособие. Издательство МГОУ, 2011 г., 206 с.

## 9.2. Рекомендуемые источники научно-технической информации

- Электронные информационно-методические материалы к лекциям.
- Презентации к лекциям.
- Методические рекомендации по выполнению лабораторных работ.

Научно-технические журналы:

- Журнал «Экология и промышленность России» ISSN 1816-0395
- Журнал «Экология промышленного производства» ISSN 2073-2589
- Журнал «Экология производства» ISSN 2078-3981

Ресурсы информационно–телекоммуникационной сети Интернет:

- <http://ecoportal.ru>
- <http://www.un.org/ru/events/environmentday/background.shtml>
- <http://www.ecoinform.ru>

## 9.3 Средства обеспечения освоения дисциплины

Для реализации учебной программы подготовлены следующие средства обеспечения освоения дисциплины:

- компьютерные презентации интерактивных лекций –около 150 слайдов;
- три банка тестовых заданий для текущего контроля освоения дисциплины (1 – общее число заданий около 60 по 30 вопросов в каждом, 2 - общее число заданий около 60 по 30 вопросов в каждом, 3 - общее число заданий около 60 по 15 вопросов в каждом);
- электронный банк контрольных задач для текущего контроля освоения дисциплины (1 - общее число заданий 100 по 8 задач в каждом, 2 – общее число заданий 100 по 3 задачи в каждом, 3 – общее число заданий 100 по 7 задачи в каждом);
- банк тестовых заданий для итогового контроля освоения дисциплины (общее число вопросов – более 60, количество билетов для зачета с оценкой 40 по 3 вопроса в каждом).

## 10. ПЕРЕЧЕНЬ ИНФОРМАЦИОННЫХ ТЕХНОЛОГИЙ, ИСПОЛЬЗУЕМЫХ В ОБРАЗОВАТЕЛЬНОМ ПРОЦЕССЕ

Информационную поддержку изучения дисциплины осуществляет Информационно-библиотечный центр (ИБЦ) РХТУ им. Д.И. Менделеева, который обеспечивает обучающихся основной учебной, учебно-методической и научной литературой, необходимой для организации образовательного процесса по дисциплине. Общий объем многоотраслевого фонда ИБЦ на 01.01.2020 составляет 1715452 экз.

Фонд ИБЦ располагает учебной, учебно-методической и научно-технической литературой в форме печатных и электронных изданий, а также включает официальные, справочно-библиографические, специализированные отечественные и зарубежные периодические и информационные издания. ИБЦ обеспечивает доступ к профессиональным базам данных, информационным, справочным и поисковым системам.

Каждый обучающийся обеспечен свободным доступом из любой точки, в которой имеется доступ к сети Интернет и к электронно-библиотечной системе (ЭБС) Университета, которая содержит различные издания по основным изучаемым дисциплинам и сформирована по согласованию с правообладателями учебной и учебно-методической литературы.

Для более полного и оперативного справочно-библиографического и информационного обслуживания в ИБЦ реализована технология Электронной доставки документов.

Полный перечень электронных информационных ресурсов, используемых в процессе обучения, представлен в основной образовательной программе.

## **11. МАТЕРИАЛЬНО-ТЕХНИЧЕСКОЕ ОБЕСПЕЧЕНИЕ ДИСЦИПЛИНЫ**

В соответствии с учебным планом занятия по дисциплине «Экономика и прогнозирование промышленного природопользования» в форме лекций, практических занятий, лабораторных работ и самостоятельной работы обучающегося.

### **11.1. Оборудование, необходимое в образовательном процессе:**

Вычислительная техника компьютерного класса кафедры промышленной экологии.

### **11.2. Учебно-наглядные пособия:**

Учебно-наглядные пособия в курсе «Экономика и прогнозирование промышленного природопользования» не используются.

### **11.3. Компьютеры, информационно-телекоммуникационные сети, аппаратно-программные и аудиовизуальные средства:**

Компьютеры (11 шт.) , дисплеи (11 шт.), сетевой принтер, локальная сеть, подключение к сети Интернет, видео проектор, аудио система.

### **11.4. Печатные и электронные образовательные и информационные ресурсы:**

Инструкции по работе со специализированным программным обеспечением.

Обучающие программы и видеоролики НПП Логус г. Красногорск – свободный доступ <http://www.logus.ru>:

1. Обучающий видеоролик для быстрого освоения программного комплекса "Зеркало++- расчет НДС" (24 Мб)
2. Обучающий видеоролик для быстрого освоения программы "Определение класса опасности" (10 Мб)
3. Обучающий видеоролик для быстрого освоения программного комплекса "Stalker" (44 Мб)
4. Обучающий видеоролик для быстрого освоения программного комплекса "Призма" (38 Мб)



5. Обучающий видеоролик для быстрого освоения программы "Модульный ЭкоРасчет" (2,44 Мб)
6. ПК "ШУМ" (Демоверсия. 2 479 266 байт)
7. Программа "Ливневка-платежи" (Демоверсия. 2 594 527 байт)
8. Программа "Автомагистраль-город" (Демоверсия. 415 339 байт)

### 11.5 Перечень лицензионного программного обеспечения:

#### Использование на основе лицензионного соглашения

№ п/п	Наименование программного продукта	Реквизиты договора поставки	Количество лицензий	Срок действия лицензии
	Программные продукты ЗАО НПП «ЛОГУС»  143402. Московская область. г. Красногорск, ул. Жуковского, д. 17 Веб-Сайт: www.logus.ru E-mail: ecology@logus.ru Тел.; (495) 565-04-02. 562-0402. 562-01-18	Лицензионное соглашение между ЗАО НПП «ЛОГУС» и кафедрой промышленной экологии РХТУ им. Д.И. Менделеева	Соответствует сетевому электронному кодовому ключу (в настоящее время на 12 компьютеров)	Бессрочное
<b>I. Автоматизированная система управления природоохранной деятельностью предприятия (под управлением информационной среды ZBASE) – с сетевым ключом</b>				
1	<b><u>Программный комплекс "Призма-предприятие"- расчет рассеивания ЗВ в атмосфере</u></b>			
	<u>УПРЗА "Призма - предприятие"</u>			
	<u>Модуль "Норма - предприятие"</u>			
	<u>Модуль "Санзона - предприятие"</u>			
	<u>Модуль "Том ПДВ - предприятие"</u>			
2	<b><u>Программный комплекс "Модульный ЭкоРасчет"- расчет массы выбросов ЗВ в атмосферу</u></b>			
	<u>Модуль "Автостоянка"</u>			
	<u>Модуль "Техобслуживание"</u>			
	<u>Модуль "Мойка автомобилей"</u>			
	<u>Модуль "Токсичность"</u>			
	<u>Модуль "Аккумуляторы"</u>			
	<u>Модуль "Шиноремонт"</u>			
	<u>Модуль "Обкатка"</u>			
	<u>Модуль "Топливная аппаратура"</u>			
	<u>Модуль "Мойка деталей"</u>			
	<u>Модуль "Лакокраска"</u>			
	<u>Модуль "Медницкие работы"</u>			
	<u>Модуль "Сварка"</u>			
	<u>Модуль "Механическая обработка материалов"</u>			
	<u>Модуль "Кузница"</u>			
	<u>Модуль "Деревообработка"</u>			

	<u>Модуль "Гальваника"</u>			
	<u>Модуль "Полимеры"</u>			
	<u>Модуль "Резинотехника"</u>			
	<u>Модуль "Дизели"</u>			
	<u>Модуль "Депо"</u>			
	<u>Модуль "Животноводческие комплексы и зверофермы"</u>			
	<u>Модуль "Котельные"</u>			
	<u>Модуль "Стройматериалы"</u>			
	<u>Модуль "Термические цеха"</u>			
	<u>Модуль "Факел-ПНГ"</u>			
	<u>Модуль "Факел"</u>			
	<u>Модуль "Горение нефтепродуктов"</u>			
	<u>Модуль "Резервуары"</u>			
	<u>Модуль "Неорганизованные источники нефтегазового оборудования"</u>			
	<u>Модуль "АЗС"</u>			
	<u>Модуль "Трубчатые печи"</u>			
	<u>Модуль "Налив транспортных цистерн"</u>			
	<u>Модуль "АБЗ"</u>			
	<u>Модуль "Полигон-Т"</u>			
	<u>Модуль "Термическая переработка отходов"</u>			
	<u>Модуль "Автомагистраль"</u>			
	<u>Модуль "Хлебопекарные предприятия"</u>			
	<u>Модуль "ГПА и ТКА"</u>			
	<u>Модуль "Турбодетандеры"</u>			
	<u>Модуль "Маслобаки ГПА"</u>			
	<u>Модуль "Свечи дегазаторов ГПА"</u>			
	<u>Модуль "Стравливание газа"</u>			
	<u>Модуль "Емкости метанола"</u>			
	<u>Модуль "Вентиляция"</u>			
	<u>Модуль "ГПА (по контрольным измерениям вредных выбросов)"</u>			
	<u>Модуль "ТЭЦ"</u>			
	<u>Модуль "ГПА (по удельным показателям)"</u>			
	<u>Модуль "Деревообработка – мебельная промышленность"</u>			
	<u>Модуль "Общезаводские лаборатории"</u>			
	<u>Модуль "Складское хозяйство"</u>			
	<u>Модуль "Станции аэрации сточных вод"</u>			
3	<b><u>Программный комплекс "Зеркало++"- расчет разбавления сточных вод в водных объектах</u></b>			

	<u>Программа "Зеркало++"</u>			
	<u>Модуль "Ливневка"</u>			
4	<b><u>Программный комплекс "Stalker" – образование отходов</u></b>			
	<u>Программа "Stalker"</u>			
	<u>Модуль "Технологические процессы и виды производств в промышленности"</u>			
	<u>Модуль "Производство изделий из бумаги и картона"</u>			
	<u>Модуль "Образование ТБО"</u>			
	<u>Модуль "Образование отходов от эксплуатации и обслуживания различных типов автотранспорта"</u>			
	<u>Модуль "Образование отходов от эксплуатации и обслуживания различных марок автомобилей"</u>			
	<u>Модуль "Станки и оборудование. Образование обтирочных материалов"</u>			
	<u>Модуль "Освещение помещений люминесцентными и ртутными лампами"</u>			
	<u>Модуль "Сбор отработанных нефтепродуктов"</u>			
	<u>Модуль "Сбор отходов потребления в качестве вторсырья (ВМР)"</u>			
	<u>Модуль "Химические процессы"</u>			
	<u>Модуль "Смет с территории"</u>			
	<u>Модуль "Сварочные работы"</u>			
	<u>Модуль "Строительные работы"</u>			
	<u>Модуль "Зачистка резервуаров для хранения нефтепродуктов"</u>			
	<u>Модуль "Гальваническое производство"</u>			
	<u>Модуль "Металлообработка абразивная"</u>			
	<u>Модуль "Эксплуатация офисной техники"</u>			
	<u>Модуль "Деревообработка"</u>			
	<u>Модуль "Лакокрасочные работы"</u>			
	<u>Модуль "Эксплуатация железнодорожного транспорта"</u>			
	<u>Модуль "Фанерное производство"</u>			
	<u>Модуль "Очистка сточных вод"</u>			
	<u>Модуль "Котельные. Сжигание топлива"</u>			
	<u>Модуль "Металлообработка механическая"</u>			
	<u>Модуль "Нейтрализация электролита кислотных"</u>			

	<u>аккумуляторов"</u>			
	<u>Модуль "Сбор отработанных масел от оборудования"</u>			
	<u>Модуль "Использование ламп электрических и электронных"</u>			
	<u>Модуль "Образование отходов от объектов общественного питания (столовых, ресторанов)"</u>			
	<u>Модуль "Биологическая очистка сточных вод"</u>			
	<u>Конструктор БД процессов образования отходов</u>			
5	<b><u>Программа "Определение класса опасности отходов. Справочник отходов"</u></b>			
<b><u>II. Автоматизированная система управления природоохранной деятельностью предприятия, объединения, региона "CEDAR" - с сетевым ключом</u></b>				
1	<b><u>Программный комплекс "Зеркало++ - расчет НДС"</u></b>			
	<u>Программа "Зеркало++"</u>			
	<u>Модуль "Расчет НДС – водотоки"</u>			
	<u>Модуль "Расчет НДС – водохранилища и озера"</u>			
	<u>Модуль "Расчет НДС – внутренние морские воды"</u>			
	<u>Модуль "Ливневка"</u>			
<b>II. Банки данных</b>				
1	<b>Банк данных "Объединенный перечень ПДК, ОБУВ ЗВ в атмосферном воздухе населенных мест"</b>			
2	<b>Банк данных "Объединенный перечень ПДК ЗВ в воде"</b>			

#### Использование на основе свободного доступа

№ п/п	Наименование программного продукта	Реквизиты договора поставки	Количество лицензий	Срок действия лицензии
	Программные продукты ООО «ЭКОцентр» 394049, г. Воронеж, Рабочий проспект, 101 тел.: +7 (473) 250-2-250 info@eco-c.ru	Поставляется бесплатно с сайта <a href="http://eco-c.ru/contacts">http://eco-c.ru/contacts</a>	Любое	Бессрочное
1	<b>УПРЗА «ЭКО центр» - карты-схемы, данные о выбросах загрязняющих веществ в атмосферу, расчет рассеивания загрязняющих веществ в атмосфере, просмотр результатов расчёта, оформление разрешений на выброс</b>			
2	<b>Расчёт выделений (выбросов) загрязняющих веществ в атмосферу:</b>			
	Автозаправочная станция			
	Автотранспортное предприятие			
	Асфальто-бетонный завод			
	Гальваника			
	Деревообработка			
	Дизель			

	Животноводство			
	Котельная			
	Лакокраска			
	Металлообработка			
	Пластмассы и полимеры			
	Полигон ТБО			
	Сварка			
	Склад			
	Хлебопекарное предприятие			
	Справочник загрязняющих веществ			
	Справочник групп суммации			

## 12 ТРЕБОВАНИЯ К ОЦЕНКЕ КАЧЕСТВА ОСВОЕНИЯ ПРОГРАММЫ

Наименование разделов	Основные показатели оценки	Формы и методы контроля и оценки
<p><b>Раздел 1. Объекты и показатели эколого-экономического анализа</b></p>	<p><i>Знает:</i></p> <ul style="list-style-type: none"> <li>– правовые, методические, нормативно-методические документы, касающиеся реализации экономических механизмов охраны окружающей природной среды;</li> <li>– существующие сертифицированные программные продукты и информационные системы, применяемые в системах управления средоохранительной деятельностью.</li> </ul> <p><i>Умеет:</i></p> <ul style="list-style-type: none"> <li>– применять полученные знания, умения и навыки в области экологической экономики.</li> </ul> <p><i>Владеет:</i></p> <ul style="list-style-type: none"> <li>– практическими навыками применения действующих нормативно-методических документов, специализированных</li> </ul>	<p>В рамках текущей оценки знаний материалы раздела 1 оцениваются совместно с материалами разделов 2, 3 и 4. Оценка за зачет.</p>

	программных продуктов и полученных в процессе обучения знаний.	
<b>Раздел 2.</b> Оценка эколого - экономического ущерба от загрязнения окружающей среды	<p><i>Знает:</i></p> <ul style="list-style-type: none"> <li>– правовые, методические, нормативно-методические документы, касающиеся реализации экономических механизмов охраны окружающей природной среды;</li> <li>– методы оценки ущерба от загрязнения окружающей среды промышленными предприятиями;</li> <li>– существующие сертифицированные программные продукты и информационные системы, применяемые в системах управления средозащитной деятельностью.</li> </ul> <p><i>Умеет:</i></p> <ul style="list-style-type: none"> <li>– применять полученные знания, умения и навыки в области экологической экономики для квалифицированного выполнения научно-исследовательской, проектной, производственнотехнологической, экспертной и организационно-управленческой профессиональной деятельности.</li> </ul> <p><i>Владеет:</i></p> <ul style="list-style-type: none"> <li>– практическими навыками применения действующих нормативно-методических документов, специализированных программных продуктов и полученных в процессе обучения знаний для проведения натуральной и стоимостной оценки воздействия промышленных предприятий на окружающую среду.</li> </ul>	Текущая оценка знаний осуществляется по результатам теоретического теста, расчетной контрольной работы и интерактивного общения с преподавателем. Оценка за лабораторный практикум. Оценка за зачет.
<b>Раздел 3.</b> Экологические платежи за загрязнение окружающей среды	<p><i>Знает:</i></p> <ul style="list-style-type: none"> <li>– правовые, методические, нормативно-методические документы, касающиеся реализации экономических механизмов охраны окружающей природной среды;</li> <li>– методы исчисления</li> </ul>	Текущая оценка знаний осуществляется по результатам теоретического теста, расчетной контрольной работы и интерактивного

	<p>экологических платежей за загрязнение окружающей среды;</p> <ul style="list-style-type: none"> <li>– существующие сертифицированные программные продукты и информационные системы, применяемые в системах управления средозащитной деятельностью.</li> </ul> <p><i>Умеет:</i></p> <ul style="list-style-type: none"> <li>– применять полученные знания, умения и навыки в области экологической экономики для квалифицированного выполнения научно-исследовательской, проектной, производственно-технологической, экспертной и организационно-управленческой профессиональной деятельности.</li> </ul> <p><i>Владеет:</i></p> <ul style="list-style-type: none"> <li>– практически навыками применения действующих нормативно-методических документов, специализированных программных продуктов и полученных в процессе обучения знаний для определения размеров компенсационных платежей за загрязнение атмосферы, водных объектов и почв.</li> </ul>	<p>общения с преподавателем. Оценка за лабораторный практикум. Оценка за зачет.</p>
<p><b>Раздел 4. Методы оценки эколого-экономической эффективности</b></p>	<p><i>Знает:</i></p> <ul style="list-style-type: none"> <li>– правовые, методические, нормативно-методические документы, касающиеся реализации экономических механизмов охраны окружающей природной среды;</li> <li>– методы проведения технико-экономических расчетов, оценки эколого-экономической эффективности капитальных вложений в строительство производственно-хозяйственных объектов, разработки и внедрения новой техники, осуществления средозащитных мероприятий;</li> <li>– методы эколого-экономического анализа, прогнозирования и управления в сфере промышленного природопользования.</li> </ul>	<p>Текущая оценка знаний осуществляется по результатам теоретического теста, расчетной контрольной работы и интерактивного общения с преподавателем. Оценка за зачет.</p>

	<p><i>Умеет:</i></p> <ul style="list-style-type: none"> <li>– применять полученные знания, умения и навыки в области экологической экономики для квалифицированного выполнения научно-исследовательской, проектной, производственно-технологической, экспертной и организационно-управленческой профессиональной деятельности.</li> </ul> <p><i>Владеет:</i></p> <ul style="list-style-type: none"> <li>– практически навыками применения действующих нормативно-методических документов, специализированных программных продуктов и полученных в процессе обучения знаний для подготовки эколого-экономического обоснования эффективности разработки и внедрения одноцелевых и многоцелевых средозащитных мероприятий.</li> </ul>	
--	--	--

### **13. ОСОБЕННОСТИ ОРГАНИЗАЦИИ ОБРАЗОВАТЕЛЬНОГО ПРОЦЕССА ДЛЯ ИНВАЛИДОВ И ЛИЦ С ОГРАНИЧЕННЫМИ ВОЗМОЖНОСТЯМИ ЗДОРОВЬЯ**

Обучение инвалидов и лиц с ограниченными возможностями здоровья осуществляется в соответствии с:

- Порядком организации и осуществления образовательной деятельности по образовательным программам – программам бакалавриата, программам специалитета, программам магистратуры (Приказ Минобрнауки РФ от 05.04.2017 № 301);

- Положением о порядке организации и осуществления образовательной деятельности по образовательным программам высшего образования – программам бакалавриата, программам специалитета, программам магистратуры в РХТУ им. Д.И. Менделеева, принятым решением Ученого совета РХТУ им. Д.И. Менделеева от 30.10.2019, протокол № 3, введенным в действие приказом ректора РХТУ им. Д.И. Менделеева от 14.11.2019 № 646А;

- Методическими рекомендациями по организации образовательного процесса для обучения инвалидов и лиц с ограниченными возможностями здоровья в образовательных организациях высшего образования, в том числе оснащенности образовательного процесса (утверждены заместителем Министра образования и науки РФ А.А. Климовым от 08.04.2014 № АК-44/05вн).



## **Дополнения и изменения к рабочей программе**

### **ДИСЦИПЛИНЫ**

**«Экономика и прогнозирование промышленного природопользования»**  
основной образовательной программы

18.03.02 Энерго- и ресурсосберегающие процессы в химической технологии, нефтехимии  
и биотехнологии

«Охрана окружающей среды и рациональное использование природных ресурсов»

Форма обучения: очная

Номер изменения/ дополнения	Содержание дополнения/изменения	Основание внесения изменения/дополнения
-----------------------------------	---------------------------------	--

1.		протокол заседания Ученого совета № _____ от « ____ » _____ 20__

**Министерство науки и высшего образования Российской Федерации  
федеральное государственное бюджетное образовательное учреждение  
высшего образования  
«Российский химико-технологический университет  
имени Д.И. Менделеева»**

---

**«УТВЕРЖДАЮ»**

Проректор по учебной работе

\_\_\_\_\_ С.Н. Филатов

«\_\_\_\_\_» \_\_\_\_\_ 2021 г.

**РАБОЧАЯ ПРОГРАММА ДИСЦИПЛИНЫ**

**«Экологический мониторинг»**

**Направление подготовки 18.03.02 Энерго- и ресурсосберегающие процессы в  
химической технологии, нефтехимии и биотехнологии**

**Профиль подготовки – «Охрана окружающей среды и рациональное использование  
природных ресурсов»**

**Квалификация «бакалавр»**

**РАССМОТРЕНО И ОДОБРЕНО**  
на заседании Методической комиссии  
РХТУ им. Д.И. Менделеева  
«\_\_\_\_\_» \_\_\_\_\_ 2021 г.

Председатель \_\_\_\_\_ Н.А. Макаров

**Москва 2021**

Программа составлена доцентом кафедры промышленной экологии, к.т.н. И.О. Тихоновой

Программа рассмотрена и одобрена на заседании кафедры промышленной экологии «23»  
апреля 2021 г., протокол № 6.

## 1. ЦЕЛЬ И ЗАДАЧИ ДИСЦИПЛИНЫ

Программа составлена в соответствии с требованиями Федерального государственного образовательного стандарта высшего образования – бакалавриат по направлению подготовки 18.03.02 «Энерго- и ресурсосберегающие процессы в химической технологии, нефтехимии и биотехнологии» (ФГОС ВО), профиль подготовки «Охрана окружающей среды и рациональное использование природных ресурсов», рекомендациями Методической комиссии и накопленным опытом преподавания дисциплины кафедрой Наименование кафедры РХТУ им. Д.И. Менделеева

Программа рассчитана на изучение в течение одного семестра обучения.

Дисциплина «Экологический мониторинг» относится к части, формируемой участниками образовательных отношений, Блока 1 учебного плана. Программа дисциплины предполагает, что обучающиеся имеют теоретическую и практическую подготовку в области естественно-научного цикла и цикла специальных дисциплин. Многие положения рассматриваемой дисциплины имеют связь с тематикой курсов как «Науки о Земле», «Промышленная экология основных химических производств», «Техника защиты окружающей среды».

**Цель дисциплины** – приобретение студентами знаний в области экологического мониторинга как специальной информационной системы – системы наблюдения и анализа состояния природной среды, в первую очередь загрязнений и эффектов, вызываемых ими в биосфере.

**Задачи дисциплины:**

- ознакомление с классификациями видов и направлений деятельности систем мониторинга;
- ознакомление с приоритетностями измерений концентраций загрязняющих веществ;
- ознакомление с особенностями мониторинга в связи с пространственными масштабами, типами сред и физико-химическими процессами в них;
- ознакомление с методами пробоотбора и пробоподготовки;
- ознакомление с организацией систем мониторинга;
- ознакомление с методами и средствами анализа объектов окружающей среды.

Дисциплина «Экологический мониторинг» преподается в 7 семестре. Контроль успеваемости студентов ведется по принятой в университете рейтинговой системе.

Рабочая программа дисциплины может быть реализована с применением электронных образовательных технологий и электронного обучения полностью или частично.

## 2. ТРЕБОВАНИЯ К РЕЗУЛЬТАТАМ ОСВОЕНИЯ ДИСЦИПЛИНЫ

Изучение дисциплины «направлено на приобретение следующих компетенций и индикаторов их достижения:

**Профессиональные компетенции и индикаторы их достижения:**

Задача профессиональной деятельности	Объект или область знания	Код и наименование ПК	Код и наименование индикатора достижения ПК	Основание (профессиональный стандарт, анализ опыта) Обобщенные трудовые функции
<b>Технологический тип задач профессиональной деятельности</b>				
<p>Предотвращение (минимизация) негативного воздействия производственной деятельности промышленной организации на окружающую среду</p>	<p>- Химическое, химико-технологическое производство - Сквозные виды профессиональной деятельности в промышленности (в сфере планирования, организации, контроля и совершенствования природоохранной деятельности в организациях отраслей промышленности).</p>	<p>ПК-6. Способен к проведению расчетов для эколого-экономического обоснования внедрения энерго- и ресурсосберегающих технологий с учетом показателей воздействия на окружающую среду</p>	<p>ПК-6.1 Знает нормативные правовые акты в области охраны окружающей среды</p>	<p>Анализ требований к профессиональным компетенциям, предъявляемых к выпускникам направления подготовки на рынке труда, обобщение зарубежного опыта, проведения консультаций с ведущими работодателями, объединениями работодателей отрасли, в которой востребованы выпускники в рамках направления подготовки.</p> <p>Профессиональный стандарт 40.117 «Специалист по экологической безопасности (в промышленности)», утвержденный приказом Министерства труда и социальной защиты Российской Федерации от 07.09.2020 № 569н, Обобщенная трудовая</p>

				<p>функция</p> <p>С. Разработка и проведение мероприятий по повышению эффективности природоохранной деятельности организации.</p> <p>С/03.6. Разработка и эколого-экономическое обоснование планов внедрения новой природоохранной техники и технологий в организации.</p> <p>С/05.6. Экономическое регулирование природоохранной деятельности организации.</p> <p>(уровень квалификации – б)</p>
<p>Очистка вод, грунтов и атмосферы, обеспечение профилактических мер, минимизирующих негативное влияние хозяйственной деятельности человека на окружающую среду, с использованием метаболического потенциала биологических объектов (биоремедиация)</p>	<p>Химическое, химико-технологическое производство</p> <p>Виды профессиональной деятельности в промышленности (в сфере защиты окружающей среды и ликвидации последствий вредного на нее воздействия)</p>	<p>ПК-7. Способен осуществлять мониторинг окружающей среды и экологическую оценку состояния территорий</p>	<p>ПК-7.1 Знает методы экологического мониторинга с учетом поведения загрязняющих веществ в окружающей среде</p> <p>ПК-7.2 Умеет организовывать экологический мониторинг, производить забор проб воды, почвы, воздуха и</p>	<p>Анализ требований к профессиональным компетенциям, предъявляемых к выпускникам направления подготовки на рынке труда, обобщение зарубежного опыта, проведения консультаций с ведущими работодателями, объединениями работодателей отрасли, в которой востребованы выпускники в рамках</p>

			<p>биологических объектов для оценки экологического состояния поднадзорных территорий</p> <p>ПК-7.3 Владеет навыками проектирования схем экологического мониторинга</p>	<p>направления подготовки.</p> <p>Профессиональный стандарт 26.008 «Специалист - технолог в области природоохранных (экологических) биотехнологий», утвержденный приказом Министерства труда и социальной защиты Российской Федерации от 21.12.2015 № 104н, Обобщенная трудовая функция</p> <p>А. Мониторинг состояния окружающей среды с применением природоохранных биотехнологий.</p> <p>А /01.6. Осуществление экологической оценки состояния поднадзорных территорий и возможности применения на них природоохранных биотехнологий.</p> <p>(уровень квалификации – б)</p>
--	--	--	---	--



В результате изучения дисциплины студент бакалавриата должен:

**Знать:**

- требования действующего законодательства в части экологического мониторинга;
- основные источники поступления загрязняющих веществ в объекты окружающей среды;
- принципы проектирования программ и методов экологического мониторинга.

**Уметь:**

- использовать технические средства экологического мониторинга, показатели оценки состояния окружающей среды, проводить необходимые расчеты с использованием современных технических средств;
- выполнять математическое планирование эксперимента и обработку его результатов с целью оптимизации программ экологического мониторинга.

**Владеть:**

- навыками проектирования схем экологического мониторинга;
- анализом фактического материала при организации экологического мониторинга, анализом состояния объектов наблюдения.

### 3. ОБЪЕМ ДИСЦИПЛИНЫ И ВИДЫ УЧЕБНОЙ РАБОТЫ

Вид учебной работы	Объем дисциплины		
	ЗЕ	Акад. ч.	Астр. ч.
<b>Общая трудоемкость дисциплины</b>	<b>4</b>	<b>144</b>	<b>108</b>
<b>Контактная работа – аудиторные занятия:</b>	<b>1,33</b>	<b>48</b>	<b>36</b>
Лекции	0,89	32	24
Практические занятия (ПЗ)	0,44	16	12
Лабораторные работы (ЛР)	-	-	-
<b>Самостоятельная работа</b>	<b>1,67</b>	60	45
Контактная самостоятельная работа	1,67	<b>60</b>	<b>45</b>
Самостоятельное изучение разделов дисциплины		60	45
<b>Вид контроля:</b>			
<b>Экзамен</b>	<b>1,0</b>	<b>36</b>	<b>27</b>
Контактная работа – промежуточная аттестация	1,0	0,4	0,3
Подготовка к экзамену.		35,6	26,7
<b>Вид итогового контроля:</b>	<b>экзамен</b>		

### 4. СОДЕРЖАНИЕ ДИСЦИПЛИНЫ

#### 4.1. Разделы дисциплины и виды занятий

№ п/п	Раздел дисциплины	Академ. часов			
		Всего	Лекции	Прак. зан.	Сам. работа
1.	Раздел 1. Организация систем мониторинга.	12	4	2	6
2.	Раздел 2. Мониторинг атмосферного воздуха	19	6	4	10
3.	Раздел 3. Мониторинг водных объектов	19	6	4	10
4.	Раздел 4. Мониторинг почвенного покрова	19	6	2	10
5.	Раздел 5. Биологический мониторинг	16	4	2	10
6.	Раздел 6. Контактные и дистанционные методы	23	6	2	14

	наблюдений				
	<b>ИТОГО</b>				
	<b>Экзамен</b>	36			
	<b>ИТОГО</b>	<b>144</b>	<b>32</b>	<b>16</b>	<b>60</b>

## 4.2. Содержание разделов дисциплины

Введение. Предмет и методы Экологического мониторинга.

Раздел 1. Организация систем мониторинга.

Основные задачи и основные принципы организации Государственной системы наблюдений (ГСН), Глобальной системы мониторинга окружающей среды ГСМОС/ GEMS. Основные виды наблюдений в сети Росгидромета.

Выбор последовательности измерений при наличии множества ЗВ. Приоритетность ЗВ. Суперэкоотоксиканты. Множественность источников и многокомпонентность состава текучих сред. Превращение первичных ЗВ во вторичные. География источников и расположение постов наблюдений.

Раздел 2. Мониторинг атмосферного воздуха.

Современные представления о мониторинговых системах – информационных системах, выполняющие задачу наблюдения, оценки и прогнозирования состояния природных сред (пассивный мониторинг). Механизмы рассеивания ЗВ. Инверсии, неблагоприятные метеорологические условия. Классы устойчивости атмосферы. Потенциал загрязнения атмосферы. Методы прогнозирования загрязнения воздушной среды. Организация наблюдений за загрязнением атмосферы (ГСН). Показатели качества атмосферного воздуха. Регулярные программы наблюдения на стационарных постах. Маршрутные и подфакельные посты наблюдений. Система мониторинга качества атмосферного воздуха в г. Москве и Московском регионе.

Раздел 3. Мониторинг водных объектов.

Структура системы экологического мониторинга водных объектов в РФ. Водная стратегия

РФ. Антропогенное воздействие на геоэкосистемы рек. Нормирование качества воды. Комплексные оценки загрязненности поверхностных вод по гидрохимическим показателям.

Модели переноса вещества в водных объектах. Прогнозирование экологического состояния водного объекта. Организация мониторинга водных объектов в РФ. Режимный мониторинг водных объектов. Оперативный мониторинг водных объектов. Специальные виды наблюдений. Мониторинг трансграничных поверхностных вод суши.

Раздел 4. Мониторинг почвенного покрова.

Основные источники загрязнения почвы. Загрязнение почв токсикантами промышленного происхождения. Приоритетность контроля содержания ЗВ в почве. Гигиеническая оценка почв. Классификация городских почв. Разделение государственного мониторинга земель по целям наблюдения.

Раздел 5. Биологический мониторинг.

Биотестирование. Биоиндикация. Гидробиологические наблюдения в ГСН. Международная программа по комплексному мониторингу влияния загрязнения воздуха на экосистемы - МСП КМ.

Раздел 6. Контактные и дистанционные методы наблюдений

Дистанционные методы наблюдений. Аэрокосмический мониторинг. Системы спутникового мониторинга (Сервис ВЕГА-Science; Сервис SeeTheSea; Сервис VolSatView; Объединенная система работы с данными центров НИЦ "Планета" Росгидромета). Интегрированная глобальная система наблюдений ВМО.

Контактные методы наблюдений. Роль пробоотбора в общей процедуре методики анализа. Специфика пробоотбора при взятии проб газов, воды, биотических элементов. Пробоотбор при анализе твердых сред (почв, грунтов, твердых отходов и т.д.). Погрешность анализа, пробоотбора и пробоподготовки.

### 5. СООТВЕТСТВИЕ СОДЕРЖАНИЯ ТРЕБОВАНИЯМ К РЕЗУЛЬТАТАМ ОСВОЕНИЯ ДИСЦИПЛИНЫ

№	В результате освоения дисциплины студент должен:	Раздел 1	Раздел 2	Раздел 3	Раздел 4	Раздел 5	Раздел 6
	<b>Знать:</b>						
1	- требования действующего законодательства в части экологического мониторинга; - основные источники поступления загрязняющих веществ в объекты окружающей среды; - принципы проектирования программ и методов экологического мониторинга.	+	+	+	+	+	+
	<b>Уметь:</b>						
2	- использовать технические средства экологического мониторинга, показатели оценки состояния окружающей среды, проводить необходимые расчеты с использованием современных технических средств; - выполнять математическое планирование эксперимента и обработку его результатов с целью оптимизации программ экологического мониторинга.			+	+	+	+
	<b>Владеть:</b>						
3	- навыками проектирования схем экологического мониторинга; - анализом фактического материала при организации экологического мониторинга, анализом состояния объектов наблюдения.		+	+	+	+	+
В результате освоения дисциплины студент должен приобрести следующие компетенции и индикаторы их достижения:							
	ПК-6.1 Знает нормативные правовые акты в области охраны окружающей среды	+	+	+	+	+	+
	ПК-7.1 Знает методы экологического мониторинга с		+	+	+	+	

	учетом поведения загрязняющих веществ в окружающей среде						
	ПК-7.2 Умеет организовывать экологический мониторинг, производить забор проб воды, почвы, воздуха и биологических объектов для оценки экологического состояния поднадзорных территорий	+					+
	ПК-7.3 Владеет навыками проектирования схем экологического мониторинга	+	+	+	+	+	+

## 6. ПРАКТИЧЕСКИЕ И ЛАБОРАТОРНЫЕ ЗАНЯТИЯ

### 6.1. Практические занятия.

#### Примерные темы практических занятий по дисциплине

№ п/п	№ раздела дисциплины	Темы практических занятий	Часы
1	1.	Практическое занятие 1. Организационная структура экологического мониторинга. Объекты экологического мониторинга.	2
2	2.	Практическое занятие 2. Механизмы рассеивания ЗВ. Инверсии, неблагоприятные метеорологические условия.	2
3		Практическое занятие 3. Классы устойчивости атмосферы. Потенциал загрязнения атмосферы. Методы прогнозирования загрязнения воздушной среды.	2
4	3.	Практическое занятие 4. Нормирование качества воды. Комплексные оценки загрязненности поверхностных вод по гидрохимическим показателям.	2
5		Практическое занятие 5. Модели переноса вещества в водных объектах. Прогнозирование экологического состояния водного объекта.	2
6	4.	Практическое занятие 6. Приоритетность контроля содержания ЗВ в почве. Гигиеническая оценка почв.	2
7	5.	Практическое занятие 7. Биотестирование. Биоиндикация.	2

8	6.	Практическое занятие 8. Роль пробоотбора в общей процедуре методики анализа. Специфика пробоотбора при взятии проб газов, воды, биотических элементов. Пробоотбор при анализе твердых сред (почв, грунтов, твердых отходов и т.д.).	2
---	----	--	---

## 6.2. Лабораторные занятия

Учебным планом подготовки бакалавров по направлению 18.03.02 «Энерго- и ресурсосберегающие процессы в химической технологии, нефтехимии и биотехнологии» профиль «Охрана окружающей среды и рациональное использование природных ресурсов» лабораторные занятия не предусмотрены.

## 7. САМОСТОЯТЕЛЬНАЯ РАБОТА

Самостоятельная работа проводится с целью углубления знаний по дисциплине и предусматривает:

- регулярную проработку пройденного на лекциях и практических занятиях учебного материала и подготовку к выполнению контрольных работ по разделам курса;
- ознакомление и проработку рекомендованной литературы, работу с электронно-библиотечными системами, включая переводы публикаций из научных журналов, цитируемых в базах Scopus, Web of Science, Chemical Abstracts, РИНЦ;
- посещение отраслевых выставок, семинаров, конференций различного уровня;
- участие в семинарах РХТУ им. И. Менделеева по тематике курса;
- подготовку к сдаче экзамена по курсу.

Планирование времени на самостоятельную работу, необходимого на изучение дисциплины, студентам лучше всего осуществлять на весь период изучения, предусматривая при этом регулярное повторение пройденного материала. Материал, законспектированный на лекциях, необходимо регулярно дополнять сведениями из литературных источников, представленных в учебной программе. При работе с указанными источниками рекомендуется составлять краткий конспект материала, с обязательным фиксированием библиографических данных источника

## 8. ПРИМЕРЫ ОЦЕНОЧНЫХ СРЕДСТВ ДЛЯ КОНТРОЛЯ ОСВОЕНИЯ ДИСЦИПЛИНЫ

Совокупная оценка по дисциплине складывается из оценок за выполнение контрольных работ (максимальная оценка 60 баллов) и итогового контроля в форме экзамена (максимальная оценка 40 баллов).

### 8.1. Примерная тематика реферативно-аналитической работы.

Максимальная оценка – 25 баллов

Задачи реферативно-аналитической работы:

1. Сбор, обработка и анализ данных о состоянии окружающей среды в бассейне реки.
2. Получение данных об организации экологического мониторинга в бассейне реки.

**Рекомендации по содержанию и выполнению реферативно-аналитической работы:**

1. Общие сведения о бассейне реки. Сбор имеющихся материалов о природных условиях следует производить на сайтах специально уполномоченных государственных

органов в области охраны окружающей среды и их территориальных подразделений, центрах по гидрометеорологии и мониторингу окружающей среды Росгидромета, центрах санитарно-эпидемиологического надзора Минздрава России, в фондах изыскательских и проектно-изыскательских организаций Госстроя России, территориальных фондах Министерства природных ресурсов Российской Федерации, а также в научно-исследовательских организациях РАН, организациях других министерств и ведомств, выполняющих тематические ландшафтные, почвенные, геоботанические, медико-биологические исследования на территории Российской Федерации.

2. На карте бассейна реки указать расположение пунктов наблюдения. В тексте курсовой работы указать реализуемые в настоящее время виды мониторинга (мониторинг атмосферного воздуха, гидрогеологический и гидрологический мониторинг, почвенно-геохимический мониторинг, фитомониторинг, радиационный мониторинг); перечень наблюдаемых параметров; частоту, временной режим и продолжительность наблюдений. Указать расстояние до ближайших ООПТ.

3. Хозяйственная освоенность бассейна и ее влияние на окружающую среду. Высказать суждение о возможном хозяйственном использовании природных ресурсов бассейна в настоящее время и об изменении в связи с этим состояния окружающей среды. Выявить наиболее значимые экологические аспекты вероятной антропогенной трансформации окружающей среды, оценить степень проявления этой трансформации.

Дать предложения и рекомендации по организации природоохранных мероприятий и экологического мониторинга.

## **8.2. Примеры контрольных вопросов для текущего контроля освоения дисциплины**

Для текущего контроля предусмотрено 3 контрольных работы. Максимальная оценка за контрольную работу №1 составляет 15 баллов. Максимальная оценка за контрольные работы №2 и №3 составляет 20 баллов, по 10 баллов за каждую работу.

### **Раздел 1. Примеры вопросов к контрольной работе № 1.**

Максимальная оценка – 15 баллов. Контрольная работа содержит 15 вопросов, по 1 балл за вопрос.

- Что такое мониторинг состояния окружающей среды?
  - 1) Наблюдение за состоянием окружающей среды
  - 2) Система управления качеством окружающей среды
  - 3) Система оценки и прогноза состояния окружающей среды
  - 4) Система наблюдения, оценки и прогноза состояния окружающей среды, предназначенная для принятия управленческих решений
  - 5) Процесс изучения состояния окружающей среды
- Что такое приоритетные загрязняющие вещества?
  - 1) Вещества, наносящие вред здоровью человека
  - 2) Вещества, за которыми принято аргументированное решение наладить регулярные наблюдения
  - 3) Вещества, поступающие в окружающую среду в наибольших количествах
  - 4) Наиболее токсичные вещества
  - 5) Вещества с максимальным временем пребывания в объектах окружающей среды
- Почему концентрация CO<sub>2</sub>, измеренная на всех станциях ГСМОС, практически не зависит от расположения станции?
  - 1) Потому что эта величина не зависит от наличия антропогенных источников CO<sub>2</sub>
  - 2) Станции располагаются в тех местах, куда не доходит CO<sub>2</sub> от антропогенных источников
  - 3) Данное утверждение ложно
  - 4) CO<sub>2</sub> вымывается из атмосферы
  - 5) CO<sub>2</sub> имеет большое время жизни в атмосфере

## **Раздел 2. Примеры вопросов к контрольной работе № 221.**

Максимальная оценка – 10 баллов. Контрольная работа содержит 10 вопросов, по 1 баллу за вопрос.

1. Какие наблюдения являются штатными в мониторинге воды?
  - 1) гидрохимические
  - 2) гидрологические
  - 3) дистанционные
  - 4) контактные
  - 5) 1+2
2. В какие гидрологические фазы вода водоемов и водотоков загрязнена в наибольшей мере:
  - 1) Весенний паводок и летняя межень
  - 2) 1+осенний паводок
  - 3) во время летних дождей
  - 4) после ледостава
3. Пункты наблюдения за качеством воды первой категории располагают:
  - 1) в районах максимального загрязнения;
  - 2) в районах незначительного загрязнения;
  - 3) на территории заповедников;
  - 4) все ответы могут быть верны.

## **Раздел 3. Примеры вопросов к контрольной работе № 3.**

Максимальная оценка – 10 баллов. Контрольная работа содержит 10 вопросов, по 1 баллу за вопрос.

1. Оценка уровня химического загрязнения почв проводится по показателям:
  - 1) коэффициент концентрирования химического вещества  $K_c$ ;
  - 2) суммарный показатель загрязнения  $Z_c$ ;
  - 3) реградационная способность  $P_e$ ;
  - 4) ПДК почв для отдельных загрязняющих веществ;
2. К локальному мониторингу относят:
  - 1) мониторинг среднего города;
  - 2) мониторинг района расположения промышленного предприятия;
  - 3) мониторинг нефте-, газопромысла;
  - 4) мониторинг селитебных зон.
3. В качестве биоиндикаторов используют:
  - 1) растения из незагрязненных областей
  - 2) придорожные растения
  - 3) рудеральную растительность
  - 4) растения, внесенные в Красную книгу

### **8.3. Вопросы для итогового контроля освоения дисциплины (Экзамен)**

Экзаменационный билет включает контрольные вопросы по разделам 1-6 рабочей программы дисциплины и содержит 2 вопроса.

1 вопрос – 20 баллов, вопрос 2 – 20 баллов.

1. Выбор приоритетности загрязняющих веществ в программах мониторинга.
2. Механизмы рассеяния. Взаимосвязь и взаимоотношения между молекулярной диффузией и конвективным переносом.
3. Понятие «антропогенного воздействия». Виды воздействия и единицы измерений воздействия.
4. Глобальные течения. Значение ветровой обстановки при ОВОС. Шкала Бофорта.

- 5.Классы приоритетности веществ в системе ГСМОС/GEMS. Времена жизни наиболее опасных веществ.
6. Устойчивость атмосферы. Типы стратификаций.
- 7.Система ГСМОС/GEMS.
- 9.Основные принципы и задачи системы ГСН.
- 10.Маршрутные, подфакельные и стационарные посты системы ГСН(Атмосфера).
- 11.Три блока системы ГСН(Вода).
- 12.Специфичность мониторинга почв.
- 13.Гидробиологический блок измерений системы ГСН(Вода).
- 14.Методы биоаккумуляции, биоиндикации и биотестирования.
- 15.Мониторинг снежного покрова.
- 16.Программы мониторинга (фоновый, региональный, импактный, источников загрязнения).

Фонд оценочных средств приведен в виде отдельного документа, являющегося неотъемлемой частью основной образовательной программы.

#### 8.4 Структура и пример билета для экзамена

Экзамен по дисциплине «Экологический мониторинг» проводится в 7 семестре и включает контрольные вопросы по всем разделам рабочей программы дисциплины. Билет для экзамена состоит из 2 вопросов, относящихся к указанным разделам. Все вопросы билета предусматривают развернутые ответы студента.

Пример билета для экзамена:

<p>«Утверждаю» Зав. кафедрой промышленной экологии (Должность, наименование кафедры)</p> <p>_____ Н.Е. Кручина (Подпись) (И. О. Фамилия)</p> <p>«__» _____ 2019г.</p>	<p><b>Министерство науки и высшего образования РФ</b> <b>Российский химико-технологический университет имени</b> <b>Д.И. Менделеева</b></p>
	<p><b>Кафедра промышленной экологии</b></p>
	<p><b>18.03.02 Энерго- и ресурсосберегающие процессы в</b> <b>химической технологии, нефтехимии и биотехнологии</b> <b>профиль «Охрана окружающей среды и рациональное</b> <b>использование природных ресурсов»</b> <b>Дисциплина «Экологический мониторинг»</b></p>
	<p><b>ЭКЗАМЕНАЦИОННЫЙ БИЛЕТ № <u>1</u></b></p> <p>1. Цели, функции и формы экологического контроля.</p> <p>2. Контроль загрязняющих веществ в воздухе.</p>

## 9 УЧЕБНО-МЕТОДИЧЕСКОЕ ОБЕСПЕЧЕНИЕ ДИСЦИПЛИНЫ

### 9.1. Рекомендуемая литература

#### А. Основная литература

1. Тихонова, И. О. Основы экологического мониторинга: учеб. пособие / И.О. Тихонова, Н.Е. Кручина. — М.: ФОРУМ: ИНФРА-М, 2019. — 240 с. — (Высшее



образование: Бакалавриат). - ISBN 978-5-00091-041-2. - Текст: электронный. - URL: <https://znanium.com/catalog/product/1006748> (дата обращения: 11.09.2021). – Режим доступа: по подписке.

2. Тихонова, И. О. Экологический мониторинг водных объектов: учебное пособие / И.О. Тихонова, Н.Е. Кручинина. — 2-е изд., испр. и доп. — Москва: ИНФРА-М, 2021. — 202 с. — (Высшее образование: Бакалавриат). — DOI 10.12737/966056. - ISBN 978-5-16-015959-1. - Текст: электронный. - URL: <https://znanium.com/catalog/product/966056> (дата обращения: 11.09.2021). – Режим доступа: по подписке.

3. Стрельников, В. В. Экологический мониторинг: учебник / В.В. Стрельников, А.И. Мельченко. — Москва: ИНФРА-М, 2021. — 372 с. — (Высшее образование: Бакалавриат). — DOI 10.12737/1019057. - ISBN 978-5-16-015166-3. - Текст: электронный. - URL: <https://znanium.com/catalog/product/1019057> (дата обращения: 11.09.2021). – Режим доступа: по подписке.

4. Дмитренко, В.П. Экологический мониторинг техносферы [Электронный ресурс]: учебное пособие / В.П. Дмитренко, Е.В. Сотникова, А.В. Черняев. — Электрон. дан. — Санкт-Петербург: Лань, 2014. — 368 с. — Режим доступа: <https://e.lanbook.com/book/4043>.

### ***Б. Дополнительная литература***

1. Методы химического мониторинга окружающей среды [Электронный ресурс]: лабораторный практикум: Учебное пособие / Тихонова И. О., Тимашева Н. А., Иванцова Н. А. М.: РХТУ им. Д.И. Менделеева, 2013. 92 с.
2. Тихонова И. О. Экологический мониторинг почв: учеб. пособие (Высшее образование: Бакалавриат). ИНФРА-М М., 2017. 106 с.
3. Мониторинг атмосферного воздуха: учебное пособие / Тарасов В. В., Тихонова И. О., Кручинина Н. Е. М.: РХТУ им. Д.И. Менделеева. 2007. 159 с.
4. Мониторинг водных объектов суши: учебное пособие / Тихонова И. О., Кручинина Н. Е. М.: РХТУ им. Д.И. Менделеева. 2009. 139 с.
5. Гидрохимические показатели состояния окружающей среды: Справочные материалы (под ред. Гусевой Т.В.) / Молчанова Я. П., Заика Е. А., Бабкина Э. И., Сурнин В. А. М.: Изд-во «Форум», 2007. 192 с.

### **9.2. Рекомендуемые источники научно-технической информации**

- Раздаточный иллюстративный материал к лекциям.
- Презентации к лекциям.
- Методические рекомендации по выполнению лабораторных работ.

Научно-технические журналы:

1. Журнал «Экологическое право», ISSN 1812-3775
2. Журнал «Экология производства», ISSN 2078-3981
3. Журнал «Справочник эколога», ISSN 2309-6268
4. Журнал «Экология и промышленность России», ISSN 1816-0395

### **9.3. Средства обеспечения освоения дисциплины**

Для реализации учебной программы подготовлены следующие средства обеспечения освоения дисциплины:

- компьютерные презентации интерактивных лекций – 18 (общее число слайдов 240);
- банк тестовых заданий для текущего контроля освоения дисциплины (общее число вопросов – 40);

– банк заданий для итогового контроля освоения дисциплины (общее число вопросов – 40).

## **10. ПЕРЕЧЕНЬ ИНФОРМАЦИОННЫХ ТЕХНОЛОГИЙ, ИСПОЛЬЗУЕМЫХ В ОБРАЗОВАТЕЛЬНОМ ПРОЦЕССЕ**

Информационную поддержку изучения дисциплины осуществляет Информационно-библиотечный центр (ИБЦ) РХТУ им. Д.И. Менделеева, который обеспечивает обучающихся основной учебной, учебно-методической и научной литературой, необходимой для организации образовательного процесса по дисциплине. Объем фонда на 01.01.2021 составляет 1 716 243 экз.

Фонд ИБЦ располагает учебной, учебно-методической и научно-технической литературой в форме печатных и электронных изданий, а также включает официальные, справочно-библиографические, специализированные отечественные и зарубежные периодические и информационные издания. ИБЦ обеспечивает доступ к профессиональным базам данных, информационным, справочным и поисковым системам.

Каждый обучающийся обеспечен свободным доступом из любой точки, в которой имеется доступ к сети Интернет и к электронно-библиотечной системе (ЭБС) Университета, которая содержит различные издания по основным изучаемым дисциплинам и сформирована по согласованию с правообладателями учебной и учебно-методической литературы.

Для более полного и оперативного справочно-библиографического и информационного обслуживания в ИБЦ реализована технология Электронной доставки документов.

Полный перечень электронных информационных ресурсов, используемых в процессе обучения, представлен в основной образовательной программе.

## **11. МАТЕРИАЛЬНО-ТЕХНИЧЕСКОЕ ОБЕСПЕЧЕНИЕ ДИСЦИПЛИНЫ**

В соответствии с учебным планом занятия по дисциплине «Экологический мониторинг» проводятся в форме лекций, практических занятий и самостоятельной работы обучающегося.

### **11.1. Оборудование, необходимое в образовательном процессе:**

Лекционная учебная аудитория, оборудованная электронными средствами демонстрации (компьютер со средствами звуковоспроизведения, проектор, экран) и учебной мебелью.

### **11.2. Учебно-наглядные пособия:**

Презентации лекционного материала.

### **11.3. Компьютеры, информационно-телекоммуникационные сети, аппаратно-программные и аудиовизуальные средства:**

Для чтения курса лекций имеются компьютеры, информационно-телекоммуникационные сети, аппаратно-программные и аудиовизуальные средства; подключение к локальной сети с выходом в Интернет.

Для самостоятельной работы каждый обучающийся в течение всего периода обучения обеспечен индивидуальным неограниченным доступом к нескольким электронно-библиотечным системам (электронным библиотекам), содержащим все издания основной литературы, перечисленные в Учебной программе дисциплины, сформированным на основании прямых договорных отношений с правообладателями.

### **11.4. Печатные и электронные образовательные и информационные ресурсы:**

Информационно-методические материалы: учебные пособия по дисциплине, методические рекомендации к практическим занятиям; раздаточный материал к лекционным курсам; электронные учебные издания, научно-популярные электронные издания.

Электронные образовательные ресурсы: электронные презентации к разделам лекционных курсов; учебно-методические разработки кафедры в электронном виде; технологические справочники.

#### 11.5. Перечень лицензионного программного обеспечения:

№ п/п	Наименование программного продукта	Реквизиты договора поставки	Количество лицензий	Срок окончания действия лицензии
1	Microsoft Office Standard 2013	Контракт № 62-64ЭА/2013 от 02.12.2013	неограниченное	бессрочная
2	WINDOWS 8.1 Professional Get Genuine	Контракт № 62-64ЭА/2013 от 02.12.2013	неограниченное	бессрочная

## 12. ТРЕБОВАНИЯ К ОЦЕНКЕ КАЧЕСТВА ОСВОЕНИЯ ПРОГРАММ

Наименование разделов	Основные показатели оценки	Формы и методы контроля и оценки
Раздел 1.	<p><b>Знает:</b></p> <ul style="list-style-type: none"> <li>- требования действующего законодательства в части экологического мониторинга;</li> <li>- принципы проектирования программ и методов экологического мониторинга.</li> </ul> <p><b>Умеет:</b></p> <ul style="list-style-type: none"> <li>- использовать технические средства экологического мониторинга, показатели оценки состояния окружающей среды, проводить необходимые расчеты с использованием современных технических средств;</li> </ul> <p><b>Владеет:</b></p> <ul style="list-style-type: none"> <li>- навыками проектирования схем экологического мониторинга;</li> </ul>	Оценка за контрольную работу № 1. Оценка на экзамене.
Раздел 2.	<p><b>Знает:</b></p> <ul style="list-style-type: none"> <li>- основные источники поступления загрязняющих веществ в объекты окружающей среды;</li> </ul> <p><b>Умеет:</b></p> <ul style="list-style-type: none"> <li>- использовать технические средства экологического мониторинга, показатели оценки состояния</li> </ul>	Оценка за контрольную работу № 2. Оценка на экзамене.

	<p>окружающей среды, проводить необходимые расчеты с использованием современных технических средств;</p> <p>- выполнять математическое планирование эксперимента и обработку его результатов с целью оптимизации программ экологического мониторинга.</p> <p><b>Владеет:</b></p> <p>- анализом фактического материала при организации экологического мониторинга, анализом состояния объектов наблюдения.</p>	
<b>Раздел 3.</b>	<p><b>Знает:</b></p> <p>- основные источники поступления загрязняющих веществ в объекты окружающей среды;</p> <p><b>Умеет:</b></p> <p>- использовать технические средства экологического мониторинга, показатели оценки состояния окружающей среды, проводить необходимые расчеты с использованием современных технических средств;</p> <p>- выполнять математическое планирование эксперимента и обработку его результатов с целью оптимизации программ экологического мониторинга.</p> <p><b>Владеет:</b></p> <p>- анализом фактического материала при организации экологического мониторинга, анализом состояния объектов наблюдения.</p>	Оценка за контрольную работу № 3. Оценка на экзамене.
<b>Раздел 4.</b>	<p><b>Знает:</b></p> <p>- основные источники поступления загрязняющих веществ в объекты окружающей среды;</p> <p><b>Умеет:</b></p> <p>- использовать технические средства экологического мониторинга, показатели оценки состояния окружающей среды, проводить необходимые расчеты с использованием современных технических средств;</p> <p>- выполнять математическое планирование эксперимента и обработку его результатов с целью оптимизации программ экологического мониторинга.</p> <p><b>Владеет:</b></p> <p>- анализом фактического материала при организации экологического мониторинга, анализом состояния объектов наблюдения.</p>	Оценка за реферативно-аналитическую работу. Оценка на экзамене.
<b>Раздел 5.</b>	<p><b>Знает:</b></p> <p>- основные источники поступления загрязняющих веществ в объекты окружающей среды;</p> <p><b>Умеет:</b></p> <p>- использовать технические средства экологического мониторинга, показатели оценки состояния окружающей среды, проводить необходимые</p>	Оценка за реферативно-аналитическую работу. Оценка на экзамене.

	<p>расчеты с использованием современных технических средств;</p> <p><b>Владеет:</b></p> <ul style="list-style-type: none"> <li>- анализом фактического материала при организации экологического мониторинга, анализом состояния объектов наблюдения.</li> </ul>	
<b>Раздел 6.</b>	<p><b>Знает:</b></p> <ul style="list-style-type: none"> <li>- требования действующего законодательства в части экологического мониторинга;</li> <li>- принципы проектирования программ и методов экологического мониторинга.</li> </ul> <p><b>Умеет:</b></p> <ul style="list-style-type: none"> <li>- использовать технические средства экологического мониторинга, показатели оценки состояния окружающей среды, проводить необходимые расчеты с использованием современных технических средств;</li> <li>- выполнять математическое планирование эксперимента и обработку его результатов с целью оптимизации программ экологического мониторинга.</li> </ul> <p><b>Владеет:</b></p> <ul style="list-style-type: none"> <li>- анализом фактического материала при организации экологического мониторинга, анализом состояния объектов наблюдения;</li> <li>- навыками проектирования схем экологического мониторинга.</li> </ul>	Оценка на экзамене.

### **13 ОСОБЕННОСТИ ОРГАНИЗАЦИИ ОБРАЗОВАТЕЛЬНОГО ПРОЦЕССА ДЛЯ ИНВАЛИДОВ И ЛИЦ С ОГРАНИЧЕННЫМИ ВОЗМОЖНОСТЯМИ ЗДОРОВЬЯ**

Обучение инвалидов и лиц с ограниченными возможностями здоровья осуществляется в соответствии с:

- Порядком организации и осуществления образовательной деятельности по образовательным программам – программам бакалавриата, программам специалитета, программам магистратуры (Приказ Минобрнауки РФ от 05.04.2017 № 301);

- Положением о порядке организации и осуществления образовательной деятельности по образовательным программам высшего образования – программам бакалавриата, программам специалитета, программам магистратуры в РХТУ им. Д.И. Менделеева, принятым решением Ученого совета РХТУ им. Д.И. Менделеева от 30.10.2019, протокол № 3, введенным в действие приказом ректора РХТУ им. Д.И. Менделеева от 14.11.2019 № 646А;

- Методическими рекомендациями по организации образовательного процесса для обучения инвалидов и лиц с ограниченными возможностями здоровья в образовательных организациях высшего образования, в том числе оснащенности образовательного процесса (утверждены заместителем Министра образования и науки РФ А.А. Климовым от 08.04.2014 № АК-44/05вн).

**Дополнения и изменения к рабочей программе дисциплины  
«Экологический мониторинг»**

основной образовательной программы

18.03.02 Энерго- и ресурсосберегающие процессы в химической технологии, нефтехимии  
и биотехнологии

«Охрана окружающей среды и рациональное использование природных ресурсов»

Форма обучения: очная

Номер изменения/ дополнения	Содержание дополнения/изменения	Основание внесения изменения/дополнения

**Министерство науки и высшего образования Российской Федерации  
федеральное государственное бюджетное образовательное учреждение  
высшего образования  
«Российский химико-технологический университет  
имени Д.И. Менделеева»**

---

**«УТВЕРЖДАЮ»**

Проректор по учебной работе

\_\_\_\_\_ С.Н. Филатов

«\_\_\_\_\_» \_\_\_\_\_ 2021 г.

**РАБОЧАЯ ПРОГРАММА ДИСЦИПЛИНЫ**

**«Химия окружающей среды»**

**Направление подготовки 18.03.02 Энерго-и ресурсосберегающие  
процессы в химической технологии, нефтехимии и биотехнологии**

**Профиль подготовки – «Охрана окружающей среды и рациональное  
использование природных ресурсов»**

**Квалификация «бакалавр»**

**Квалификация «бакалавр»**

**РАССМОТРЕНО И ОДОБРЕНО**  
на заседании Методической комиссии  
РХТУ им. Д.И. Менделеева  
«\_\_\_\_\_» \_\_\_\_\_ 2021 г.

Председатель \_\_\_\_\_ Н.А. Макаров

**Москва 2021**

Программа составлена профессором кафедры промышленной экологии,  
д.т.н. О. Ю. Кузнецовым.

Программа рассмотрена и одобрена на заседании кафедры промышленной экологии  
«23» апреля 2021 г., протокол № 6 .



## 1. ЦЕЛЬ И ЗАДАЧИ ДИСЦИПЛИНЫ

Программа составлена в соответствии с требованиями Федерального государственного образовательного стандарта высшего образования - бакалавриата по направлению подготовки **18.03.02 Энерго- и ресурсосберегающие процессы в химической технологии, нефтехимии и биотехнологии** (ФГОС ВО), рекомендациями Методической комиссии и накопленного опыта преподавания дисциплины кафедрой промышленной экологии РХТУ им. Д.И. Менделеева. Программа рассчитана на изучение в одном семестре.

Дисциплина «Химия окружающей среды» относится к части, формируемой участниками образовательных отношений Блока 1 дисциплин учебного плана (Б1.В.11).

**1. Цель дисциплины** – формирование комплекса систематизированных знаний о химических элементах и их соединениях, а также закономерностях, которым подчиняются различные химические реакции между веществами в окружающей среде.

### **Задачи дисциплины:**

– заложить основу знаний о закономерностях образования, трансформации и миграции веществ под воздействием естественных процессов рассеивания и концентрирования химических элементов во взаимосвязанной системе геосфер, обуславливаемых существующими формами движения материи;

– развить и систематизировать знания о распространенности, реакциях, миграции химических элементов и их соединений в окружающей среде с учетом антропогенных факторов.

Дисциплина «Химия окружающей среды» преподается в 6 семестре. Контроль успеваемости студентов ведется по принятой в университете рейтинговой системе.

Рабочая программа дисциплины может быть реализована с применением электронных образовательных технологий и электронного обучения полностью или частично.

## 2. ТРЕБОВАНИЯ К РЕЗУЛЬТАТАМ ОСВОЕНИЯ ДИСЦИПЛИНЫ

Изучение дисциплины направлено на приобретение следующих **компетенций и индикаторов их достижения:**

**Профессиональные компетенции и индикаторы их достижения:**

Задача профессиональной деятельности	Объект или область знания	Код и наименование ПК	Код и наименование индикатора достижения ПК	Основание (профессиональный стандарт, анализ опыта) Обобщенные трудовые функции
<b>Технологический тип задач профессиональной деятельности</b>				
<p>Очистка вод, грунтов и атмосферы, обеспечение профилактических мер, минимизирующих негативное влияние хозяйственной деятельности человека на окружающую среду, с использованием метаболического потенциала биологических объектов (биоремедиация)</p>	<p>Химическое, химико-технологическое производство Виды профессиональной деятельности в промышленности (в сфере защиты окружающей среды и ликвидации последствий вредного на нее воздействия)</p>	<p>ПК-7. Способен осуществлять мониторинг окружающей среды и экологическую оценку состояния территорий</p>	<p>ПК-7.10. Знает строение, состав и свойства элементов биосферы, закономерности процессов, проходящих в окружающей среде</p>	<p>Анализ требований к профессиональным компетенциям, предъявляемых к выпускникам направления подготовки на рынке труда, обобщение зарубежного опыта, проведения консультаций с ведущими работодателями, объединениями работодателей отрасли, в которой востребованы выпускники в рамках направления подготовки.</p> <p>Профессиональный стандарт 26.008 Специалист - технолог в области природоохранных (экологических) биотехнологий», утвержденный приказом Министерства труда и социальной защиты Российской Федерации от 21.12.2015 № 104н, Обобщенная трудовая функция А. Мониторинг состояния окружающей среды с</p>

				<p>применением природоохранных биотехнологий. А /01.6. Осуществление экологической оценки состояния поднадзорных территорий и возможности применения на них природоохранных биотехнологий. (уровень квалификации – 6)</p>
--	--	--	--	---

В результате изучения дисциплины студент бакалавриата должен:

*Знать:*

- структуру биосферы, специфические особенности строения и химического состава атмосферы, гидросферы и литосферы; хиральную чистоту живого вещества; неразрывную связь человека, *как представителя живого вещества*, с материально-энергетическими процессами биосферы; основные природные механизмы, определяющие устойчивость биосферы;

- строение, температурный профиль, газовый состав, формирование ионосферы Земли, процессы образования и гибели озона, химические превращения и особенности процессов переноса соединений серы и азота, органических соединений и дисперсионных систем в тропосфере;

- строение гидросферы, аномальные свойства воды, главные компоненты и основные способы классификации природных вод, биогенные и микроэлементы, органическое вещество природных вод, главные компоненты и солевой состав вод океана, Закон Дитмара, условия образования аквальных залежей гидрата метана;

- строение литосферы, процессы выветривания и почвообразования, элементный состав, физические и химические свойства почв, органические вещества в почве, поглонительную способность почв, катионный обмен в почве, трансформацию соединений азота и фосфора в почвенном слое, особенности образования гидрата метана в глубоких слоях литосферы;

- природу техногенной миграции загрязняющих веществ в окружающей среде и источники поступления суперэкоксикантов в организм человека;

*Уметь:*

- использовать приобретённые знания для объяснения: хиральной чистоты биосферы, температурных инверсий и устойчивости атмосферы, особенностей протекания фотохимических реакций в воздухе городов и помещений, границ устойчивости воды, стратификации природных водоемов, олиготрофные и эвтрофные состояния водоемов, экологической безопасности аквальных залежей гидрата метана, процессов выветривания горных пород и почвообразования, поглонительной и ионообменной способности почв, причин закисления почв, трансформации соединений азота и фосфора в почвенном слое, условий накопления гидрата метана в континентальной зоне вечной мерзлоты, процессов трансформации и путей миграции загрязняющих веществ в биосфере, а также для анализа и оформления научно-исследовательской работы в области охраны окружающей среды и рационального использования природных ресурсов.

*Владеть:*

- современными представлениями о возникновении Вселенной и жизни на планете Земля, радиационном балансе планеты, влиянии парниковых газов и аэрозолей на климат Земли, об особенностях окислительно-восстановительных процессов в олиготрофных и эвтрофных водоемах, океане, Черном море, образования аквальных залежей гидрата метана, о строении литосферы и элементном составе земной коры и почвы, влагоёмкости и воздухоёмкости почвы, классификации почв по механическому составу, кислотности и щелочности почв, методах борьбы с закислением почв, причинах признания гидратов метана экологически значимым веществом приповерхностной литосферы, биогеохимических барьерах на путях миграции загрязняющих веществ и суперэкоксикантов в окружающей среде.

### 3. ОБЪЕМ ДИСЦИПЛИНЫ И ВИДЫ УЧЕБНОЙ РАБОТЫ

Вид учебной работы	Объем дисциплины		
	ЗЕ	Акад. ч.	Астр. ч.
<b>Общая трудоемкость дисциплины</b>	<b>3,0</b>	<b>108</b>	<b>81</b>
<b>Контактная работа – аудиторные занятия:</b>	<b>1,33</b>	<b>48</b>	<b>36</b>
Лекции	0,44	16	12
Практические занятия (ПЗ)	0,89	32	24
Лабораторные работы (ЛР)	-	-	-
<b>Самостоятельная работа</b>	<b>1,67</b>	<b>60</b>	<b>45</b>
Контактная самостоятельная работа	1,67	0,4	0,3
Самостоятельное изучение разделов дисциплины		59,6	44,7
<b>Вид итогового контроля:</b>	<b>Зачет с оценкой</b>		

### 4. СОДЕРЖАНИЕ ДИСЦИПЛИНЫ

#### 4.1. Разделы дисциплины и виды занятий для студентов очного отделения

№ п/п	Раздел дисциплины	Академ. часов				
		Всего	Лекции	Прак. зан.	Лаб. работы	Сам. работа
1.	Раздел 1. Введение	4	2	1	-	1
2.	Раздел 2. Физико-химические процессы в атмосфере.	22	3	4	-	15
3.	Раздел 3. Физико-химические процессы в гидросфере.	29	4	10	-	15
4.	Раздел 4. Физико-химические процессы в литосфере.	26	3	8	-	15
5.	Раздел 5. Физико-химические процессы на путях миграции вредных веществ в геосферах.	26,6	4	9	-	13,6
	<b>ИТОГО</b>	<b>107,6</b>	<b>16</b>	<b>32</b>	<b>-</b>	<b>59,6</b>
	Зачёт с оценкой	<b>0,4</b>				<b>0,4</b>
	<b>ИТОГО</b>	<b>108</b>	<b>16</b>	<b>32</b>		<b>60</b>

#### 4.2. Содержание разделов дисциплины

##### Раздел 1. Введение.

Современные представления о возникновении Вселенной и жизни на планете Земля. Симметрия и асимметрия окружающего мира. Понятие хиральной чистоты биосферы.

##### Раздел 2. Физико-химические процессы в атмосфере.

Состав атмосферы, содержание микро- и макропримесей. Формирование ионосферы Земли. Озон в атмосфере. Процессы образования и гибели озона. Понятие "нулевого цикла" озона, причины его нарушения. Причины и последствия возникновения озоновой "дыры" над Антарктидой. Прогноз состояния озонового слоя. Пути уменьшения антропогенного влияния на озоновый слой планеты. Международное сотрудничество в

области изучения и охраны озонного слоя. Химические превращения в тропосфере. Кинетические параметры процессов окисления примесей. Образования свободных радикалов, их роль в процессах трансформации примесей в тропосфере. Пути поступления и стока соединений серы и азота. Процессы сухого и мокрого осаждения примесей. Особенности процессов переноса соединений серы и азота в тропосфере. Органические соединения в атмосфере. Источники поступления и стока органических соединений. Процессы трансформации органических соединений в тропосфере. Дисперсные системы в атмосфере. Температурные инверсии и устойчивость атмосферы. Особенности протекания фотохимических реакций в воздухе городов. Образование озона, пероксиацетилнитрата и его гомологов. Сходство и различие причин образования смога в Лондоне и Лос-Анджелесе. Особенности состава воздуха в помещениях. Радиационный баланс планеты. Парниковый эффект. Парниковые газы. Причины и возможные последствия увеличения концентрации парниковых газов в атмосфере. Альbedo Земли. Влияние аэрозолей на климат. Понятие “ядерная ночь”, “ядерная зима”. Проблема сохранения климата и ее международные аспекты.

### **Раздел 3. Физико-химические процессы в гидросфере.**

Гидрологический цикл и строение гидросферы. Аномальные свойства воды. Основные виды природных вод и способы их классификации. Формирование состава природных вод. Главные анионы и катионы. Органические вещества в природных водах. Растворимость газов. Критерии устойчивости минералов. Жесткость и щелочность природных вод. Закисление водоемов. Эволюция химического состава океана. Солевой баланс океана. Главные компоненты и солевой состав вод океана. Закон Дитмара. Соленость и закономерности её распределения в океанах. Окислительно-восстановительный потенциал природных вод. Понятие ре. Границы устойчивости воды. Влияние pH и растворенного кислорода на окислительно-восстановительный потенциал и значение ре. Диаграммы ре - pH для модельных и природных систем. Редокс-буферность природных вод. Стратификация природных водоемов. Олиготрофные и эвтрофные состояния водоемов. Особенности окислительно-восстановительных процессов в олиготрофных и эвтрофных водоемах, океане, Черном море. Кинетика основных окислительно-восстановительных процессов в природных водоемах. Редокс-процессы с участием перекиси водорода и свободных радикалов. Источники образования перекиси водорода и свободных радикалов в водоемах. Процессы комплексообразования в природных водах. Комплексообразователи природного и антропогенного происхождения. Гидрат метана в морях.

### **Раздел 4. Физико-химические процессы в литосфере.**

Современное представление о строении литосферы и элементном составе земной коры. Горные породы и породообразующие минералы. Процессы выветривания и почвообразования. Почвообразующие факторы. Современное представление о почве, термины и определения. Почвенный профиль, почвенный горизонт. Физические свойства почв. Твердая часть почвы. Механические элементы почвы. Влажёмкость и воздухоёмкость почвы. Классификация почв по механическому составу. Химический состав и свойства почв. Элементный состав почвы. Органические вещества в почве. Гумус. Фракционный состав гумуса. Гуминовые и фульво- кислоты. Гумин. Органоминеральные соединения почвы. Поглощительная способность почв. Почвенный поглощающий комплекс. Ионный обмен в почве. Обменные катионы почв. Емкость катионного обмена. Засоление почв, причины и методы борьбы. Кислотность и щелочность почв. Актуальная и потенциальная кислотность почв. Причины закисления почв и меры борьбы. Соединения азота и фосфора в почвенном слое. Трансформация соединений азота и фосфора в почвенном слое. Гидрат метана на континентах.

**Раздел 5. Физико-химические процессы на путях миграции вредных веществ в геосферах.** Понятие о процессах миграции элементов, их концентрирования и рассеяния в окружающей среде. Биогеохимические барьеры. Понятие о кругооборотах веществ в

природе. Виды кругооборотов. Глобальные кругообороты азота и фосфора в природе. Основные отличия кругооборотов азота и фосфора. Влияние антропогенной деятельности на кругообороты азота и фосфора. Основные экологические проблемы, связанные с использованием азотных и фосфорных удобрений в сельском хозяйстве. Радионуклиды в окружающей среде. Естественные источники радиации. Источники радиации, созданные человеком. Особо опасные антропогенные органические соединения. Нефть и продукты ее переработки. Хлорсодержащие органические соединения. Процессы трансформации и пути миграции особо опасных органических соединений в биосфере. Тяжелые металлы и их соединения в окружающей среде. Пути поступления в биосферу. Процессы химической трансформации соединений тяжелых металлов в окружающей среде. Источники поступления суперэкоотоксикантов в организм человека. Анализ наиболее сложных, требующих дальнейшего изучения проблем химии окружающей среды.

## 5. СООТВЕТСТВИЕ СОДЕРЖАНИЯ ТРЕБОВАНИЯМ К РЕЗУЛЬТАТАМ ОСВОЕНИЯ ДИСЦИПЛИНЫ

№	В результате освоения дисциплины студент должен:	Раздел 1	Раздел 2	Раздел 3	Раздел 4	Раздел 5
	<b>Знать:</b>					
1	- основные природные механизмы, определяющие устойчивость биосферы, структуру биосферы, специфические особенности строения и химического состава атмосферы, гидросферы и литосферы; хиральную чистоту живого вещества; неразрывную связь человека, <i>как представителя живого вещества</i> , с материально-энергетическими процессами биосферы; основные природные механизмы, определяющие устойчивость биосферы;	+				
2	- строение, температурный профиль, газовый состав, формирование ионосферы Земли, процессы образования и гибели озона, химические превращения и особенности процессов переноса соединений серы и азота, органических соединений и дисперсионных систем в тропосфере;		+			
3	- строение гидросферы, аномальные свойства воды, главные компоненты и основные способы классификации природных вод, биогенные и микроэлементы, органическое вещество природных вод, главные компоненты и солевой состав вод океана, Закон Дитмара, условия образования аквальных залежей гидрата метана;			+		
4	- строение литосферы, процессы выветривания и почвообразования, элементный состав, физические и химические свойства почв, органические вещества в почве, поглонительную способность почв, катионный обмен в почве, трансформацию соединений азота и фосфора в почвенном слое, особенности образования гидрата метана в глубоких слоях литосферы;				+	
5	- природу техногенной миграции загрязняющих веществ в окружающей среде и источники поступления суперэкоотоксикантов в организм человека;					+
	<b>Уметь:</b>					



7	- использовать приобретённые знания для объяснения: хиральной чистоты биосферы, температурных инверсий и устойчивости атмосферы, особенностей протекания фотохимических реакций в воздухе городов и помещений, границ устойчивости воды, стратификации природных водоемов, олиготрофные и эвтрофные состояния водоемов, экологической безопасности аквальных залежей гидрата метана, процессов выветривания горных пород и почвообразования, поглощательной и ионообменной способности почв, причин закисления почв, трансформации соединений азота и фосфора в почвенном слое, условий накопления гидрата метана в континентальной зоне вечной мерзлоты, процессов трансформации и путей миграции загрязняющих веществ в биосфере.		+	+	+	+	+	
<b>Владеть:</b>								
8	- современными представлениями о возникновении Вселенной и жизни на планете Земля, радиационном балансе планеты, влиянии парниковых газов и аэрозолей на климат Земли, особенностях окислительно-восстановительных процессов в олиготрофных и эвтрофных водоемах, океане, Черном море, образования аквальных залежей гидрата метана, о строении литосферы и элементном составе земной коры и почвы, влагоёмкости и воздухоёмкости почвы, классификации почв по механическому составу, кислотности и щелочности почв, методах борьбы с закислением почв, причинах признания гидратов метана экологически значимым веществом приповерхностной литосферы, биогеохимических барьерах на путях миграции загрязняющих веществ и суперэкоотоксикантов в окружающей среде.		+	+	+	+	+	
В результате освоения дисциплины студент должен приобрести следующие профессиональные компетенции и индикаторы их достижения:								
	<b>Код и наименование ПК</b>	<b>Код и наименование индикатора достижения ПК</b>						
9	ПК-7. Способен осуществлять мониторинг окружающей среды и экологическую оценку состояния территорий	ПК-7.10. Знает строение, состав и свойства элементов биосферы, закономерности процессов, проходящих в окружающей среде		+	+	+	+	+
		ПК-7.11. Умеет анализировать последствия техногенного вмешательства в природные системы		+	+	+	+	+

		ПК-7.12. Владеет возможностями современных научных методов познания природы для решения задач, возникающих при выполнении профессиональных функций	+	+	+	+	+
--	--	--	---	---	---	---	---

## 6. ПРАКТИЧЕСКИЕ И ЛАБОРАТОРНЫЕ ЗАНЯТИЯ

### 6.1. Практические занятия

#### Примерные темы практических занятий по дисциплине.

№ п/п	№ раздела дисциплины	Темы практических занятий	Часы
1	1	Практическое занятие 1. Построение стандартной модели взаимодействий элементарных частиц.	1
2	2	Практическое занятие 2. Построение схем для иллюстрации условного распределения температур в геосферах первого и второго порядка	2
3	2	Практическое занятие 3. Построение схем для иллюстрации алгоритма реакций окисления органических микропримесей в газовой фазе тропосферы; тропосферного цикла соединений азота и диоксида серы;	3
4	2	Практическое занятие 4. Построение схем для иллюстрации температурных инверсий в атмосфере, условий образования смогов	2
5	3	Практическое занятие 5. Формирование состава природных вод	1
6	3	Практическое занятие 6. Границы устойчивости воды. Влияние рН и растворенного кислорода на окислительно-восстановительный потенциал и значение $p_e$ .	2
7	3	Практическое занятие 7. Кинетика основных окислительно-восстановительных процессов в природных водоемах	1
8	3	Практическое занятие 8. Процессы комплексообразования в природных водах	1
9	4	Практическое занятие 9. Фазы почв, состав и свойства	2
10	4	Практическое занятие 10. Минеральные и органические вещества в почве	2
11	4	Практическое занятие 11. Поглощительная способность почв	1
12	4	Практическое занятие 12. Соединения азота и фосфора в почвенном слое	2
13	4	Практическое занятие 13. Закономерности распределения химических элементов в верхних слоях литосферы	2
14	4	Практическое занятие 14. Закономерности распределения химических элементов в подземных водах	3
15	4	Практическое занятие 15. Построение схем иллюстрирующих условия, необходимые для появления анаэробного бассейна и залежей гидратов метана в океане	2
16	5	Практическое занятие 16. Процессы	3

		трансформации и пути миграции особо опасных химических соединений в биосфере	
17	5	Практическое занятие 17. Анализ наиболее сложных, требующих дальнейшего изучения проблем химии окружающей среды	2

## 6.2 Лабораторные занятия

Лабораторные занятия обучающихся в бакалавриате по дисциплине «Химия окружающей среды» не предусмотрены.

## 7. САМОСТОЯТЕЛЬНАЯ РАБОТА

Самостоятельная работа проводится с целью углубления знаний по дисциплине и предусматривает:

- ознакомление и проработку рекомендованной литературы, работу с электронно-библиотечными системами, включая переводы публикаций из научных журналов, цитируемых в базах Scopus, Web of Science, Chemical Abstracts, РИНЦ;
- посещение отраслевых выставок и семинаров;
- участие в семинарах РХТУ им. И. Менделеева по тематике дисциплины;
- подготовку к выполнению контрольных работ по материалу лекционного курса;

Планирование времени на самостоятельную работу, необходимого на изучение дисциплины, студентам лучше всего осуществлять на весь период изучения, предусматривая при этом регулярное повторение пройденного материала. Материал, законспектированный на лекциях, необходимо регулярно дополнять сведениями из литературных источников, представленных в рабочей программе. При работе с указанными источниками рекомендуется составлять краткий конспект материала, с обязательным фиксированием библиографических данных источника.

## 8. ПРИМЕРЫ ОЦЕНОЧНЫХ СРЕДСТВ ДЛЯ КОНТРОЛЯ ОСВОЕНИЯ ДИСЦИПЛИНЫ

Совокупная оценка по дисциплине складывается из оценок за выполнение контрольных работ (максимальная оценка 60 баллов) и итогового контроля в форме зачета с оценкой (максимальная оценка 40 баллов).

### 8.1. Примерная тематика реферативно-аналитической работы.

В рамках рассматриваемого курса реферативно-аналитическая работа не предусматривается.

### 8.2. Примеры контрольных вопросов для текущего контроля освоения дисциплины

Для текущего контроля освоения дисциплины предусмотрены три контрольные работы. Каждая контрольная работа состоит из двадцати вопросов. Каждый вопрос содержит пять ответов, один из которых правильный. Оценка за каждый правильный ответ – 1 балл.

**Разделы 1 и 2. Максимальная оценка – 20 баллов.**

1. ВЕЩЕСТВО ОПРЕДЕЛЯЮТ КАК ВИД МАТЕРИИ, СОСТОЯЩЕЙ ИЗ БЕССТРУКТУРНЫХ ФУНДАМЕНТАЛЬНЫХ ЧАСТИЦ, К ЧИСЛУ КОТОРЫХ ОТНОСЯТ:

А. ЭЛЕКТРОНЫ; Б. ЛЕПТОНЫ; В. АНДРОНЫ; Г. НУКЛОНЫ; Д. БАРИОНЫ

2. ВЕЩЕСТВО ОПРЕДЕЛЯЮТ КАК ВИД МАТЕРИИ, СОСТОЯЩЕЙ ИЗ БЕССТРУКТУРНЫХ ФУНДАМЕНТАЛЬНЫХ ЧАСТИЦ, К ЧИСЛУ КОТОРЫХ ОТНОСЯТ:

А. ПРОТОНЫ; Б. КВАРКИ; В. АНДРОНЫ; Г. НУКЛОНЫ; Д. БАРИОНЫ

3. ВЕЩЕСТВО ОПРЕДЕЛЯЮТ КАК ВИД МАТЕРИИ, СОСТОЯЩЕЙ ИЗ БЕССТРУКТУРНЫХ ФУНДАМЕНТАЛЬНЫХ ЧАСТИЦ, К ЧИСЛУ КОТОРЫХ ОТНОСЯТ:

А. БАРИОНЫ; Б. АНДРОНЫ; В. НУКЛОНЫ; Г. ПРОТОНЫ; Д. ЛЕПТОНЫ

4. ЗА СВОЙСТВА МАТЕРИИ ОТВЕЧАЮТ ДИСКРЕТНЫЕ БЕССТРУКТУРНЫЕ ОБРАЗОВАНИЯ КАЛИБРОВОЧНЫЕ БОЗОНЫ, К ЧИСЛУ КОТОРЫХ ОТНОСЯТ:

А. БАРИОНЫ; Б. АНДРОНЫ; В. НУКЛОНЫ; Г. КВАРКИ; Д. ФОТОНЫ

5. ЗА СВОЙСТВА МАТЕРИИ ОТВЕЧАЮТ ДИСКРЕТНЫЕ БЕССТРУКТУРНЫЕ ОБРАЗОВАНИЯ КАЛИБРОВОЧНЫЕ БОЗОНЫ, К ЧИСЛУ КОТОРЫХ ОТНОСЯТ:

А. ГЛЮОНЫ; Б. АНДРОНЫ; В. НУКЛОНЫ; Г. КВАРКИ; Д. БАРИОНЫ

6. ЗА СВОЙСТВА МАТЕРИИ ОТВЕЧАЮТ ДИСКРЕТНЫЕ БЕССТРУКТУРНЫЕ ОБРАЗОВАНИЯ КАЛИБРОВОЧНЫЕ БОЗОНЫ, К ЧИСЛУ КОТОРЫХ ОТНОСЯТ:

А. АНДРОНЫ; Б. ГРАВИТОНЫ; В. НУКЛОНЫ; Г. КВАРКИ; Д. БАРИОНЫ

7. В КАЧЕСТВЕ ГЕОСФЕР ПЕРВОГО ПОРЯДКА ВЫДЕЛЯЮТ СЛЕДУЮЩИЙ ПЕРЕЧЕНЬ ГЕОСФЕР:

А. ЛИТОСФЕРУ, АТМОСФЕРУ, ГИДРОСФЕРУ, МЕЗОСФЕРУ И НООСФЕРУ

Б. ЛИТОСФЕРУ, АТМОСФЕРУ, ГИДРОСФЕРУ, БИОСФЕРУ И НООСФЕРУ

В. АТМОСФЕРУ, ГИДРОСФЕРУ, БИОСФЕРУ, НООСФЕРУ И АСТЕНОСФЕРУ

Г. АТМОСФЕРУ, ГИДРОСФЕРУ, ЛИТОСФЕРУ, БИОСФЕРУ И МЕЗОСФЕРУ

Д. ГИДРОСФЕРУ, ЛИТОСФЕРУ, АТМОСФЕРУ, БИОСФЕРУ И ЭКЗОСФЕРУ

8. К ЧИСЛУ КВАЗИПОСТОЯННЫХ КОМПОНЕНТОВ АТМОСФЕРЫ ОТНОСЯТ СЛЕДУЮЩИЙ ПЕРЕЧЕНЬ ВЕЩЕСТВ:

А. ОЗОН, КИСЛОРОД, АРГОН, УГЛЕКИСЛЫЙ ГАЗ, НЕОН, ГЕЛИЙ, КРИПТОН И ВОДОРОД

Б. АЗОТ, КИСЛОРОД, АРГОН, УГЛЕКИСЛЫЙ ГАЗ, НЕОН, ГЕЛИЙ, КРИПТОН И ВОДОРОД

В. АММИАК, АЗОТ, КИСЛОРОД, АРГОН, УГЛЕКИСЛЫЙ ГАЗ, НЕОН, ГЕЛИЙ И КРИПТОН

Г. АЗОТ, КИСЛОРОД, АРГОН, ДВУОКИСЬ СЕРЫ, НЕОН, ГЕЛИЙ, КРИПТОН И ВОДОРОД

Д. АЗОТ, КИСЛОРОД, АРГОН, УГЛЕКИСЛЫЙ ГАЗ, НЕОН, ГЕЛИЙ, КРИПТОН И ОКИСЛЫ АЗОТА

9. ВЫБЕРИТЕ ПРАВИЛЬНОЕ СОЧЕТАНИЕ ГЕОСФЕР ВТОРОГО ПОРЯДКА В АТМОСФЕРЕ ПО МЕРЕ

УДАЛЕНИЯ ОТ ПОВЕРХНОСТИ ЗЕМЛИ:

А. ТРОПОСФЕРА, МЕЗОСФЕРА, СТРАТОСФЕРА, ТЕРМОСФЕРА;

Б. МЕЗОСФЕРА, ТЕРМОСФЕРА, ТРОПОСФЕРА, СТРАТОСФЕРА;

В. ТРОПОСФЕРА, СТРАТОСФЕРА, МЕЗОСФЕРА, ТЕРМОСФЕРА;

Г. ТРОПОСФЕРА, СТРАТОСФЕРА, ТЕРМОСФЕРА, МЕЗОСФЕРА;

Д. СТРАТОСФЕРА, ТРОПОСФЕРА, ТЕРМОСФЕРА, МЕЗОСФЕРА

10. ВЫБЕРИТЕ ТИПИЧНЫЙ РАЗМЕР ДОЖДЕВЫХ КАПЕЛЬ В АТМОСФЕРЕ:

А. 0,5 ММ; Б. 0,7 ММ; В. 1,0 ММ; Г. 1,5 ММ; Д. 1,2 ММ

11. ВЫБЕРИТЕ РАЗМЕР НАИБОЛЕЕ СТАБИЛЬНЫХ ЧАСТИЦ АЭРОЗОЛЯ, ПРИ КОТОРОМ  
КОАГУЛЯЦИЯ

ЧАСТИЦ АЭРОЗОЛЯ В АТМОСФЕРНЫХ УСЛОВИЯХ ПРОТЕКАЕТ НАСТОЛЬКО МЕДЛЕННО,  
ЧТО

ВОЗМОЖНА КОНСЕРВАЦИЯ ПРОБ:

А. 0,05 ММ; Б. 0,07 МКМ; В. 0,01МКМ; Г. 0,03 ММ; Д. 0,02 МКМ

12. ВЫБЕРИТЕ РАЗМЕР ЧАСТИЦ АЭРОЗОЛЯ, КОТОРЫЕ В КОНТЕКСТЕ АТМОСФЕРНЫХ  
АЭРОЗОЛЕЙ

НАЗЫВАЮТ «БОЛЬШИМИ» И НА КОТОРЫЕ ОДИНАКОВО СЛАБОЕ ВОЗДЕЙСТВИЕ  
ОКАЗЫВАЮТ КАК

БРОУНОВСКОЕ ДВИЖЕНИЕ, ТАК И ГРАВИТАЦИОННОЕ ОСАЖДЕНИЕ:

А. 0,5 ММ; Б. 0,7 МКМ; В. 0,1МКМ; Г. 0,3 ММ; Д. 0,2 МКМ

13. СОЛНЕЧНАЯ ГРАВИТАЦИЯ БОЛЬШЕ ЗЕМНОЙ ГРАВИТАЦИИ В:

А. 19 РАЗ; Б. 78 РАЗ; В. 123 РАЗА; Г. 28 РАЗ; Д. 52 РАЗА

14. СРЕДНИЙ ПЕРИОД ВРАЩЕНИЯ СОЛНЦА ЗА МЕСЯЦ СОСТАВЛЯЕТ ПРИМЕРНО:

А. ДВА ОБОРОТА; Б. ТРИ ОБОРОТА; В. ДЕСЯТЬ ОБОРОТОВ; Г. ОДИН ОБОРОТ; Д. СЕМЬ  
ОБОРОТОВ

15. МАССА СОЛНЦА БОЛЬШЕ МАССЫ ЗЕМЛИ ОРИЕНТИРОВОЧНО В:

А. 78 ТЫС. РАЗ; Б. 333 ТЫС. РАЗ; В. 201 ТЫС. РАЗ; Г. 138 ТЫС. РАЗ; Д. 512 ТЫС. РАЗ

16. АКТИВНОСТЬ СОЛНЦА ПРОЯВЛЯЕТСЯ В ПЕРИОДИЧЕСКОМ ПОЯВЛЕНИИ В  
СОЛНЕЧНОЙ АТМОСФЕРЕ РАЗЛИЧНЫХ ОБРАЗОВАНИЙ, ВКЛЮЧАЯ ПРОТУБЕРАНЦЫ,  
КОТОРЫЕ ВОЗНИКАЮТ В:

А. КОРОНЕ; Б. ФОТОСФЕРЕ; В ЗОНЕ РАДИАЦИИ; Г. ЗОНЕ КОНВЕКЦИИ; Д. ХРОМОСФЕРЕ

17. В СОЛНЕЧНОЙ АКТИВНОСТИ, ОКАЗЫВАЮЩЕЙ СУЩЕСТВЕННОЕ ВЛИЯНИЕ НА  
ФИЗИЧЕСКИЕ ПРОЦЕССЫ В ЗЕМНОЙ АТМОСФЕРЕ И БИОСФЕРЕ В ЦЕЛОМ, СУЩЕСТВУЕТ  
ПЕРИОДИЧНОСТЬ, ПРИБЛИЗИТЕЛЬНО

А. 10- ЛЕТНЯЯ; Б. 11- ЛЕТНЯЯ; В. 14- ЛЕТНЯЯ; Г. 15- ЛЕТНЯЯ; 20- ЛЕТНЯЯ

18. СОЛНЕЧНЫЕ ПЯТНА, ЧИСЛО КОТОРЫХ И РАЗМЕР ЯВЛЯЮТСЯ ПОКАЗАТЕЛЕМ  
СОЛНЕЧНОЙ

АКТИВНОСТИ, ТО ЕСТЬ СПОСОБНОСТИ СОЛНЦА ВЫБРАСЫВАТЬ КОРПУСКУЛЯРНОЕ  
ИЗЛУЧЕНИЕ

(ПЛАЗМУ) ВОЗНИКАЮТ В:

А. КОРОНЕ; Б. ФОТОСФЕРЕ; В ЗОНЕ РАДИАЦИИ; Г. ЗОНЕ КОНВЕКЦИИ; Д. ХРОМОСФЕРЕ

19. ВЫБЕРИТЕ ГЕОСФЕРУ ВТОРОГО ПОРЯДКА, В ПРЕДЕЛАХ КОТОРОЙ СОЛНЕЧНАЯ РАДИАЦИЯ

ИОНИЗИРУЕТ КОМПОНЕНТЫ ВЕРХНЕЙ ЧАСТИ АТМОСФЕРЫ ЗЕМЛИ:

А. Тропосфера; Б.; Ионосфера; В. Мезосфера; Г. Стратосфера; Д. Магнитосфера

20. ВЫБЕРИТЕ ГЕОСФЕРУ ВТОРОГО ПОРЯДКА, ГДЕ АТМОСФЕРА ЗЕМЛИ ХАРАКТЕРИЗУЕТСЯ

ГЛОБАЛЬНОЙ ТЕМПЕРАТУРНОЙ ИНВЕРСИЕЙ:

А. Тропосфера; Б. Стратосфера; В. Мезосфера; Г. Ионосфера; Д. Магнитосфера

21. ВЫБЕРИТЕ ГЕОСФЕРУ ВТОРОГО ПОРЯДКА, ГДЕ АТМОСФЕРА ЗЕМЛИ ХАРАКТЕРИЗУЕТСЯ

ГЛОБАЛЬНОЙ ТЕМПЕРАТУРНОЙ ИНВЕРСИЕЙ:

А. Тропосфера; Б. Магнитосфера; В. Мезосфера; Г. Ионосфера; Д. Термосфера

22. В ИОНОСФЕРЕ К ЧИСЛУ ОСНОВНЫХ ПЕРВИЧНЫХ ИОНОВ ОТНОСЯТ ПОЛОЖИТЕЛЬНЫЕ ИОНЫ:

А.  $HE^+$ ; Б.  $O^+$ ; В.  $H^+$ ; Г.  $NO^+$ ; Д.  $NH_4^+$

23. В ИОНОСФЕРЕ К ЧИСЛУ ОСНОВНЫХ ПЕРВИЧНЫХ ИОНОВ ОТНОСЯТ ПОЛОЖИТЕЛЬНЫЕ ИОНЫ:

А.  $HE^+$ ; Б.  $NH_4^+$ ; В.  $H^+$ ; Г.  $NO^+$ ; Д.  $N_2^+$

24. В ИОНОСФЕРЕ К ЧИСЛУ ОСНОВНЫХ ПЕРВИЧНЫХ ИОНОВ ОТНОСЯТ ПОЛОЖИТЕЛЬНЫЕ ИОНЫ:

А.  $HE^+$ ; Б.  $O_2^+$ ; В.  $H^+$ ; Г.  $NO^+$ ; Д.  $NH_4^+$

25. Основой для оценки неблагоприятного влияния атмосферных загрязнений на организм человека в результате резорбтивного действия служит:

А. Среднесуточная ПДК загрязняющего вещества;

Б. Максимально разовая ПДК загрязняющего вещества;

В. Фоновая концентрация загрязняющего вещества;

Г. ПДК ЗАГРЯЗНЯЮЩЕГО ВЕЩЕСТВА В ВОЗДУХЕ РАБОЧЕЙ ЗОНЫ;

Д. ОБУВ ЗАГРЯЗНЯЮЩЕГО ВЕЩЕСТВА

26. Основой для оценки неблагоприятного влияния атмосферных загрязнений на организм человека в результате рефлекторного действия служит:

А. Фоновая концентрация загрязняющего вещества;

Б. Максимально разовая ПДК загрязняющего вещества;

В. Среднесуточная ПДК загрязняющего вещества;

Г. ПДК загрязняющего вещества в воздухе рабочей зоны;

Д. ОБУВ загрязняющего вещества

27. Основой для обоснования требований к разработке оздоровительных мероприятий по охране атмосферного воздуха проектируемых, реконструируемых и опытных малотоннажных производств служит:

А. ОБУВ загрязняющего вещества;

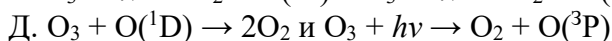
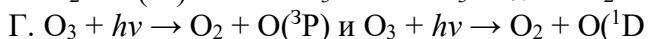
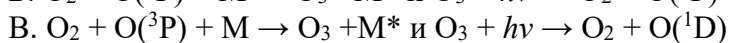
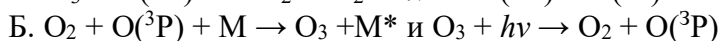
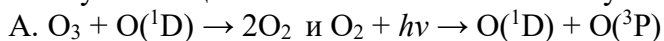
Б. Максимально разовая ПДК загрязняющего вещества;

В. Фоновая концентрация загрязняющего вещества;

Г. ПДК ЗАГРЯЗНЯЮЩЕГО ВЕЩЕСТВА В ВОЗДУХЕ РАБОЧЕЙ ЗОНЫ;

Д. СРЕДНЕСУТОЧНАЯ ПДК ЗАГРЯЗНЯЮЩЕГО ВЕЩЕСТВА

28. Нулевым циклом озона называют совокупность реакций протекающих по схемам:



29. В ОПАСНЫХ ЗОНАХ СТРАТОСФЕРЫ, ГДЕ НАИБОЛЕЕ ВЕРОЯТНО ФОРМИРОВАНИЕ ВОДОРОДНОГО

ЦИКЛА РАЗРУШЕНИЯ ОЗОНА, СВЯЗАННОГО С ОБРАЗОВАНИЕМ «АКТИВНЫХ» ГИДРОКСИДНЫХ

РАДИКАЛОВ, ИГРАЮЩИХ КЛЮЧЕВУЮ РОЛЬ В ВОДОРОДНОМ ЦИКЛЕ, СУЩЕСТВУЕТ ЭФФЕКТИВНЫЙ

МЕХАНИЗМ НЕЙТРАЛИЗАЦИИ ГИДРОКСИДНОГО РАДИКАЛА, ЗА СЧЕТ ЕГО РЕАКЦИИ С МЕТАНОМ.

ПРИ ЭТОМ КОНЕЧНОЙ СТАДИЕЙ ОКИСЛЕНИЯ МЕТАНА И ЕГО ГОМОЛОГОВ В АТМОСФЕРЕ ЯВЛЯЕТСЯ:

А. ОКСИД УГЛЕРОДА; Б. МЕТОКСИЛЬНЫЙ РАДИКАЛ; В. ДИОКСИД УГЛЕРОДА;

Г. Метилпероксидный радикал; Д. Формальдегид,

30. СРЕДИ ОКСИДОВ АЗОТА ТРОПОСФЕРЫ ОПАСНОСТЬ ДЛЯ ОЗОНОВОГО СЛОЯ ПРЕДСТАВЛЯЕТ ЛИШЬ:

А. ПЕНТАОКСИД ДИАЗОТА; Б. ГЕМИОКСИД АЗОТА; В. ТЕТРАОКСИД ДИАЗОТА;

Г. ТРИОКСИД ДИАЗОТА; Д. ДИОКСИД АЗОТА

31. В КАКОМ ИЗ ЦИКЛОВ РАЗРУШЕНИЯ ОЗОНА ОЗОНРАЗРУШАЮЩИЕ ВЕЩЕСТВА ПРЕДСТАВЛЯЮТ НАИБОЛЬШУЮ ОПАСНОСТЬ ДЛЯ ОЗОНОВОГО СЛОЯ ЗЕМЛИ:

А. НУЛЕВОМ; Б. ВОДОРОДНОМ; В. БРОМНОМ; Г. ХЛОРНОМ; Д. АЗОТНОМ

32. С КАКОЙ ДЛИНОЙ ВОЛН УЛЬТРАФИОЛЕТОВОГО СПЕКТРА СОЛНЕЧНАЯ РАДИАЦИЯ ПРАКТИЧЕСКИ НЕ ПОГЛОЩАЕТСЯ ОЗОНОМ, НО ФАКТИЧЕСКИ НЕОБХОДИМА ЧЕЛОВЕКУ ДЛЯ ФОРМИРОВАНИЯ ВИТАМИНА Д:

А. МЕНЕЕ, ЧЕМ 200 НАНОМЕТРОВ; Б. 180-200 НАНОМЕТРОВ; В. 200-250 НАНОМЕТРОВ;

Г. БОЛЬШЕ, ЧЕМ 320 НАНОМЕТРОВ; Д. 280-320 НАНОМЕТРОВ

33. НА КАКОЙ ВЫСОТЕ ОТ УРОВНЯ МОРЯ В АТМОСФЕРЕ ОЗОН ПРАКТИЧЕСКИ ОТСУТСТВУЕТ:

А. 25-30 КМ; Б. МЕНЕЕ 15КМ; В. БОЛЕЕ 85 КМ; Г. 20-25 КМ; Д. БОЛЕЕ 50 КМ

34. СРЕДИ ПРЕДСТАВИТЕЛЕЙ ОКСИДОВ АЗОТА В УСЛОВИЯХ ТРОПОСФЕРЫ К УСТОЙЧИВЫМ ОТНОСЯТСЯ:

А. ПЕНТАОКСИДЫ ДИАЗОТА; Б. ТЕТРАОКСИДЫ ДИАЗОТА; В. ТРИОКСИДЫ ДИАЗОТА;

Г. ГЕМИОКСИДЫ АЗОТА; Д. ВСЕ ПЕРЕЧИСЛЕННЫЕ ПРЕДСТАВИТЕЛИ ОКСИДОВ АЗОТА

35. СРЕДИ ПРЕДСТАВИТЕЛЕЙ ОКСИДОВ АЗОТА В УСЛОВИЯХ ТРОПОСФЕРЫ К УСТОЙЧИВЫМ ОТНОСЯТСЯ:

А. ПЕНТАОКСИДЫ ДИАЗОТА; Б. ТЕТРАОКСИДЫ ДИАЗОТА; В. ТРИОКСИДЫ ДИАЗОТА;



- Г. МОНООКСИДЫ АЗОТА; Д. ВСЕ ПЕРЕЧИСЛЕННЫЕ ПРЕДСТАВИТЕЛИ ОКСИДОВ АЗОТА
36. СРЕДИ ПРЕДСТАВИТЕЛЕЙ ОКСИДОВ АЗОТА В УСЛОВИЯХ ТРОПОСФЕРЫ К УСТОЙЧИВЫМ ОТНОСЯТСЯ:
- А. ПЕНТАОКСИДЫ ДИАЗОТА; Б. ТЕТРАОКСИДЫ ДИАЗОТА; В. ТРИОКСИДЫ ДИАЗОТА;  
Г. ДИОКСИДЫ АЗОТА; Д. ВСЕ ПЕРЕЧИСЛЕННЫЕ ПРЕДСТАВИТЕЛИ ОКСИДОВ АЗОТА
37. СРЕДИ ПРЕДСТАВИТЕЛЕЙ ОКСИДОВ АЗОТА В УСЛОВИЯХ ТРОПОСФЕРЫ К НЕУСТОЙЧИВЫМ ОТНОСЯТСЯ:
- А. ВСЕ ПЕРЕЧИСЛЕННЫЕ ДАЛЕЕ ПРЕДСТАВИТЕЛИ ОКСИДОВ АЗОТА; Б. ГЕМИОКСИДЫ АЗОТА;  
В. МОНООКСИДЫ АЗОТА; Г. ДИОКСИДЫ АЗОТА; Д. ПЕНТАОКСИДЫ ДИАЗОТА
38. СРЕДИ ПРЕДСТАВИТЕЛЕЙ ОКСИДОВ АЗОТА В УСЛОВИЯХ ТРОПОСФЕРЫ К НЕУСТОЙЧИВЫМ ОТНОСЯТСЯ:
- А. ВСЕ ПЕРЕЧИСЛЕННЫЕ ДАЛЕЕ ПРЕДСТАВИТЕЛИ ОКСИДОВ АЗОТА; Б. ТЕТРАОКСИДЫ ДИАЗОТА;  
В. МОНООКСИДЫ АЗОТА; Г. ДИОКСИДЫ АЗОТА; Д. ГЕМИОКСИДЫ АЗОТА;
39. СРЕДИ ПРЕДСТАВИТЕЛЕЙ ОКСИДОВ АЗОТА В УСЛОВИЯХ ТРОПОСФЕРЫ К НЕУСТОЙЧИВЫМ ОТНОСЯТСЯ:
- А. ВСЕ ПЕРЕЧИСЛЕННЫЕ ДАЛЕЕ ПРЕДСТАВИТЕЛИ ОКСИДОВ АЗОТА; Б. ТРИОКСИДЫ ДИАЗОТА;  
В. МОНООКСИДЫ АЗОТА; Г. ДИОКСИДЫ АЗОТА; Д. ГЕМИОКСИДЫ АЗОТА;
40. Концентрация сероводорода над океанами колеблется в пределах:  
А. От 0,083 до 0,097 мкг/м<sup>3</sup>; Б. От 0,0076 до 0,076 мкг/м<sup>3</sup>; В. От 0,0059 до 0,0098 мкг/м<sup>3</sup>;  
Г. От 0,05 до 0,09 мкг/м<sup>3</sup>; Д. От 0,01 до 0,05 мкг/м<sup>3</sup>
41. Концентрация сероводорода над континентами колеблется в пределах:  
А. От 0,008 до 0,012 мкг/м<sup>3</sup>; Б. От 0,05 до 0,1 мкг/м<sup>3</sup>; В. От 0,007 до 0,009 мкг/м<sup>3</sup>;  
Г. От 0,01 до 0,04 мкг/м<sup>3</sup>; Д. От 0,008 до 0,012 мкг/м<sup>3</sup>
42. Относительно общего количества всех неорганических соединений серы с сероводородом в атмосферу по различным оценкам поступает:  
А. От 10 до 15%; Б. От 23 до 49%; В. От 50 до 59%; Г. От 17 до 23%; Д. От 7 до 19%
43. В основе Лос-Анджелесского смога лежат реакции:  
А. Разложения; Б. Соединения; В. Окисления; Г. Замещения; Д. Восстановления
44. В основе Лондонского смога лежат реакции:  
А. Разложения; Б. Соединения; В. Восстановления; Г. Окисления; Д. Замещения
45. Основные загрязняющие вещества в составе Лос-Анджелесского смога:  
А. О<sub>3</sub>; Б. NO; В. NO<sub>2</sub>; Г. CO; Д. Все перечисленные вещества
46. Доля диоксида углерода в парниковом эффекте составляет в настоящее время около:  
А. 19%; Б. 6%; В. 35%; Г. 21%; Д. 64%
- 16.2. Доля метана в парниковом эффекте составляет в настоящее время около:  
А. 6%; Б. 35%; В. 64%; Г. 21%; Д. 19%
47. Доля гемеиоксид азота в парниковом эффекте составляет в настоящее время около:  
А. 64%; Б. 6%; В. 35%; Г. 21%; Д. 19%

48. Относительный парниковый потенциал углекислого газа (по данным Г.Н. Голубева) характеризуется величиной:  
А. 1; Б. 12; В. 290; Г. 15; Д. 32
49. Относительный парниковый потенциал метана (по данным Г.Н. Голубева) характеризуется величиной:  
А. 12; Б. 1; В. 290; Г. 15; Д. 32
50. Относительный парниковый потенциал гемииоксида азота (по данным Г.Н. Голубева) характеризуется величиной:  
А. 1; Б. 290; В. 12; Г. 15; Д. 32
51. Средняя величина альбедо Земли лежит в пределах:  
А. 15-20%; Б. 35-45%; В. 40-50%; Г. 5-10%; Д. 25-30%;
52. Величина альбедо плотного чистого сухого снега лежит в пределах:  
А. 60-70%; Б. 86-95%; В. 95-100%; Г. 70-80%; Д. 80-85%
53. Величина альбедо загрязнённого снега лежит в пределах:  
А. 5-10%; Б. 35-45%; В. 60-70%; Г. 40-50%; Д. 25-30%
54. Образование гидроксидного радикала ОН в результате прямой фотодиссоциации воды под воздействием жесткого излучения является характерным процессом для:  
А. Тропосферы и стратосферы; Б. Стратосферы и мезосферы; В. Тропосферы и тропопаузы;  
Г. Стратосферы и тропопаузы; Д. Слоев Е и D ионосферы днем
55. Как природные, так и антропогенные выбросы оксидов азота преимущественно содержат:  
А. ДИОКСИД АЗОТА; Б. МОНООКСИД АЗОТА; В. ТРИОКСИД ДИАЗОТА; Г. ТЕТРАОКСИД ДИАЗОТА; Д. ПЕНТАОКСИД ДИАЗОТА
56. Была ли превышена средняя для заданного района концентрация озона, равная 35 мкг/м<sup>3</sup>, если содержание озона в атмосфере над географической точкой изучаемого района составило 350 е.Д.?  
А. Да, в 1,3 раза; Б. Единицы измерений несопоставимы; В. Нет, эти значения равны;  
Г. Нет, она была в 1,2 раза меньше; Д. Да, концентрация была на 10% больше
57. Увеличение солнечной активности сопровождается:  
А. Заметным увеличением температуры в приземном слое атмосферы;  
Б. Значительным ростом в спектре Солнца доли жесткого излучения.  
В. Значительным увеличением потока солнечной энергии;  
Г. Значительным ростом доли видимого излучения в спектре Солнца;  
Д. Значительным ростом доли инфракрасного излучения в спектре Солнца
58. Окислительную способность воздуха тропосферы в основном определяют:  
А. Кислород; Б. Озон; В. Оксиды азота; Г. Жесткое излучение; Д. Свободные радикалы
59. Каждый из атомов хлора, образовавшийся в процессе разрушения под действием солнечного света каждой молекулы фреона, пока не уйдет из стратосферы, способен разрушить около 100 000 молекул:  
А. Метана; Б. Озона; В. Кислорода; Г. Углекислого газа; Д. Аргона
60. Какое соединение, присутствующее в атмосфере Земли, улавливает наибольшую долю ее теплового излучения?  
А. NO<sub>2</sub>; Б. CO<sub>2</sub>; В. H<sub>2</sub>O; Г. CCl<sub>x</sub>F<sub>4-x</sub>; Д. CH<sub>4</sub>.
- Раздел 3. Максимальная оценка – 20 баллов.**
1. Из общей массы гидросферы доля пресных вод составляет:  
а) до 1%; б) от 2 до 5%; в) до 20%; г) от 20 до 30%; д) более 30%.
2. Природная вода с гигиенической точки зрения считается пресной, если её 1 литр содержит:  
а) менее 2 г растворенных солей; б) менее 5 г растворенных солей; в) менее 3 г растворенных солей; г) менее 1 г растворенных солей; а) менее 10 г растворенных солей.

3. Организм человека состоит из воды в среднем на 65% от веса тела. Для поддержания баланса в организме, взрослый человек должен употреблять воды в сутки в среднем около:

а) 1.5 л; б) 2.5 л; в) 1.5 л г) 3.5 л; д) 4.5 л.

4. К главным ионам, доля которых в любых природных поверхностных водах превышает 95% от общей массы катионов или анионов, относятся следующие группы анионов и катионов:

а)  $\text{Na}^+$ ,  $\text{K}^+$ ,  $\text{Ca}^{2+}$ ,  $\text{Mg}^{2+}$ ,  $\text{Fe}^{3+}$ ; б)  $\text{Na}^+$ ,  $\text{K}^+$ ,  $\text{Ca}^{2+}$ ,  $\text{Fe}^{3+}$ ; в)  $\text{Na}^+$ ,  $\text{K}^+$ ,  $\text{Ca}^{2+}$ ,  $\text{Mg}^{2+}$ .

г)  $\text{SO}_4^{2-}$ ,  $\text{Cl}^-$ ,  $\text{HCO}_3^-$ ,  $\text{CO}_3^{2-}$ ,  $\text{NO}_3^-$ ;

д)  $\text{SO}_4^{2-}$ ,  $\text{Cl}^-$ ,  $\text{HCO}_3^-$ ,  $\text{CO}_3^{2-}$ ,  $\text{H}_2\text{PO}_4^-$ .

5. Среди уникальных свойств воды, играющих одну из ведущих ролей в поддержании жизни на Земле, прежде всего, выделяют аномальный вид температурной зависимости плотности воды.

Максимум плотности воды наблюдается при температуре около:

а)  $4^{\circ}\text{C}$ ; б)  $0^{\circ}\text{C}$ ; в)  $3^{\circ}\text{C}$ ; г)  $5^{\circ}\text{C}$ ; д)  $2^{\circ}\text{C}$ ;

6. Какое аномальное свойство воды сглаживает на Земле сезонные переходы:

а) высокое поверхностное натяжение; б) вид температурной зависимости плотности воды;

в) диэлектрическая проницаемость; г) теплоёмкость; д) повышенная энтальпия.

7. Какие наборы значений pH соответствуют атмосферным и поверхностным водам, находящимся в равновесии с  $\text{CO}_2$  атмосферы и кальцитом, при условии отсутствия других примесей, оказывающих влияние на кислотно-основное равновесие в природных водах?

а) 5,7 и 8,3; б) 6,0 и 5,6; в) 6,0 и 7,0; г) 4,5 и 8,3; д) 7,0 и 7,0.

8. Какое аномальное свойство определяет самую большую растворяющую способность воды:

а) высокое поверхностное натяжение; б) вид температурной зависимости плотности воды;

в) теплоёмкость; г) диэлектрическая проницаемость; д) повышенная энтальпия.

9. Какое аномальное свойство обеспечивает способность воды подниматься вверх по капиллярам, преодолевая силу земного притяжения, вплоть до высоты 10-12 м от уровня почвенных вод:

а) высокое поверхностное натяжение; б) вид температурной зависимости плотности воды;

в) теплоёмкость; г) диэлектрическая проницаемость; д) повышенная энтальпия.

10. Значение щелочности природных вод определяется суммой концентраций ионов:

а) анионов и катионов; б) анионов; в)  $\text{CO}_3^{2-}$  и  $\text{SO}_4^{2-}$ ;

г)  $\text{HCO}_3^-$ ,  $\text{OH}^-$  и удвоенной концентрации  $\text{CO}_3^{2-}$ ;

д)  $\text{HCO}_3^-$ ,  $\text{OH}^-$  и удвоенной концентрации  $\text{SO}_4^{2-}$ .

11. Какой ион в составе природных вод относится к группе главных ионов:

а)  $\text{Fe}^{2+}$ ; б)  $\text{Mn}^{2+}$ ; в)  $\text{NO}_2^-$ ;  $\text{Fe}^{2+}$ ; г)  $\text{HSiO}_3^-$  д)  $\text{SO}_4^{2-}$

12. Какой ион в составе природных вод относится к группе главных ионов:

а)  $\text{Fe}^{2+}$ ; б)  $\text{Mn}^{2+}$ ; в)  $\text{NO}_2^-$ ;  $\text{Fe}^{2+}$ ; г)  $\text{HCO}_3^-$ ; д)  $\text{HSiO}_3^-$

13. Выберите правильный набор катионов, определяющий жесткость природной воды:

а)  $\text{Na}^+$ ,  $\text{K}^+$ ; б)  $\text{Fe}^{2+}$ ;  $\text{Ca}^{2+}$ ,  $\text{Na}^+$ ; в)  $\text{Ca}^{2+}$ ,  $\text{Mg}^{2+}$ ; г)  $\text{Na}^+$ ,  $\text{K}^+$ ; д)  $\text{Ca}^{2+}$ ,  $\text{Na}^+$ .

14. Какую оценку присваивают воде, у которой вкус, привкус или запах не ощущается:

а) 1 балл; б) 2 балла; в) 0 баллов; г) 3 балла; д) 5 баллов.

15. Какую оценку присваивают воде, когда вкус, привкус или запах слабый и замечается потребителем, если обратить на это его внимание:

а) 2 балла; б) 1 балл; в) 0 баллов; г) 3 балла; д) 5 баллов.

16. Сколько мг гидрокарбонат-иона содержится в каждом литре воды, если ее щелочность равна  $1,5 \cdot 10^{-3}$  моль/л и  $\text{pH} = 7$ ?

а) 91,5 мг/л; б) 1,5 мг/л; в) 1500 мг/л; г) 105,0 мг/л; д) необходимы дополнительные сведения о концентрациях ионов щелочных металлов в растворе.

17. Какую оценку присваивают воде, когда вкус, привкус или запах заметный, легко замечается и вызывает неодобрительный отзыв о воде:

- а) 2 балла; б) 1 балл; в) 3 балла; г) 4 балла; д) 5 баллов.
18. Какую оценку присваивают воде, когда вкус, привкус или запах отчетливый, обращает на себя внимание и заставляет воздержаться от питья:  
а) 2 балла; б) 1 балл; в) 3 балла; г) 4 балла; д) 5 баллов.
19. Назовите причину наиболее частого и значительного пересыщения природных вод кислородом:  
а) гистерезис; б) понижение температуры; в) фотосинтез; г) абсорбция кислорода из атмосферы под воздействием турбулентности; д) дыхание бактерий.
20. Какую оценку присваивают воде, когда вкус, привкус или запах очень сильный, настолько сильный, что делает воду непригодной к употреблению:  
а) 5 баллов; б) 4 балла; в) 3 балла; г) 2 балла; д) 0 баллов.
21. Какую оценку присваивают воде, если вкус, привкус или запах очень слабый, не ощущается потребителем, но обнаруживается при лабораторном исследовании:  
а) 1 балл; б) 4 балла; в) 3 балла; г) 2 балла; д) 0 баллов.
22. Какое значение рН будет характерным для капель атмосферной влаги в случае увеличения концентрации углекислого газа в атмосфере до  $600 \text{ млн}^{-1}$ , при отсутствии других кислых газов, температуре  $25^{\circ}\text{C}$  и нормальном атмосферном давлении [константа Генри для  $\text{CO}_2$   $K_H=3,2 \cdot 10^{-7}$  моль/(л·Па), константа диссоциации угольной кислоты по первой ступени  $K_1=3,02 \cdot 10^{-7}$ ]?  
а) 5,6; б) 3,5; в) 8,3; г) 6,7; д) 4,7.
23. Какое из вкусовых ощущений определяют понятием привкус:  
а) кислый; б) щелочной; в) горький; г) солёный; д) сладкий.
24. Какое из вкусовых ощущений определяют понятием привкус:  
а) кислый; б) сладкий; в) горький; г) солёный; д) металлический.
25. Каково среднее время пребывания воды в атмосфере, если по оценкам специалистов в атмосфере находится  $12900 \text{ км}^3$  воды, а на поверхность суши и океана выпадает в виде атмосферных осадков в среднем  $577 \cdot 10^{12} \text{ м}^3$  воды в год?  
а) 8,16 дня; б) 104 дня; в) 0,64 дня; г) 44,72 дня; д) 6,53 дня.
26. Какое из вкусовых ощущений определяют понятием привкус:  
а) кислый; б) солёный; в) горький; г) вяжущий; д) сладкий.
27. Общее содержание нелетучих минеральных и частично органических соединений характеризуется сухим остатком. Он определяется упариванием пробы и высушиванием остатка при:  
а)  $1005^{\circ}\text{C}$ ; б)  $550^{\circ}\text{C}$ ; в)  $105^{\circ}\text{C}$ ; г)  $200^{\circ}\text{C}$ ; д)  $275^{\circ}\text{C}$ .
28. К биогенным элементам природной воды относятся:  
а) азот, фосфор и кремний в органических соединениях  
б) азот, фосфор и кремний в различных соединениях  
в) азот, фосфор и кремний в неорганических соединениях  
г) азот, фосфор и железо в различных соединениях  
д) азот, фосфор и йод в органических соединениях.
29. При титровании пробы воды соляной или серной кислотами в присутствии Фенолфталеина рН перехода:  
а) 4,2-4,3; б) 10,3-10,5; в) 8,2-8,4; г) 5,7-5,8; д) 11,0-11,5.  
в) 8,2-8,4
30. При титровании пробы воды соляной или серной кислотами в присутствии Метилоранжа рН перехода:  
а) 11,0-11,5; б) 10,3-10,5; в) 8,2-8,4; г) 5,7-5,8; д) 4,2-4,3;
31. Микроэлементы в природных водах имеют следующее название:  
а) радиоактивные элементы; б) коллоидные растворы; в) главные элементы;  
г) элементы рассеяния; д) биогенные элементы.
32. Группу микроэлементов условно разделяют на пять подгрупп. Помимо типичных катионов, ионов тяжелых металлов, амфотерных комплексообразователей и типичных

анионов в эту группу еще входят:

- а) соединения кремния; б) соединения фосфора; в) радиоактивные элементы;
- г) соединения азота; д) редкие элементы.

33. Группу микроэлементов условно разделяют на пять подгрупп. Помимо типичных катионов, амфотерных комплексообразователей, радиоактивных элементов и типичных анионов в эту группу еще входят:

- а) ионы тяжелых металлов; б) соединения кремния; в) соединения фосфора;
- г) соединения азота; д) редкие элементы.

34. Главные катионы и анионы природных вод при построении диаграммы гипотетического

состава располагают на параллельных шкалах в такой последовательности:

- а)  $\text{Na}^+$ ,  $\text{Ca}^{2+}$ ,  $\text{Mg}^{2+}$  и  $\text{Cl}^-$ ,  $\text{SO}_4^{2-}$ ,  $\text{HCO}_3^-$ ; б)  $\text{Mg}^{2+}$ ,  $\text{Na}^+$ ,  $\text{Ca}^{2+}$  и  $\text{Cl}^-$ ,  $\text{SO}_4^{2-}$ ,  $\text{HCO}_3^-$ ;
- в)  $\text{Ca}^{2+}$ ,  $\text{Mg}^{2+}$ ,  $\text{Na}^+$  и  $\text{HCO}_3^-$ ,  $\text{Cl}^-$ ,  $\text{SO}_4^{2-}$ ; г)  $\text{Na}^+$ ,  $\text{Ca}^{2+}$ ,  $\text{Mg}^{2+}$  и  $\text{SO}_4^{2-}$ ,  $\text{HCO}_3^-$ ,  $\text{Cl}^-$ ;
- д)  $\text{Ca}^{2+}$ ,  $\text{Mg}^{2+}$ ,  $\text{Na}^+$ , и  $\text{HCO}_3^-$ ,  $\text{SO}_4^{2-}$ ,  $\text{Cl}^-$

35. Одной из важнейших закономерностей состава природных вод служит смена с увеличением минерализации преобладающих катионов по схеме:

- а)  $\text{Ca} < \text{Na} < \text{K} < \text{Mg}$ ; б)  $\text{Na} < \text{Mg} < \text{K} < \text{Ca}$ ; в)  $\text{Mg} < \text{Ca} < \text{K} < \text{Na}$ ; г)  $\text{Ca} < \text{Mg} < \text{K} < \text{Na}$ ; д)  $\text{K} < \text{Mg} < \text{Ca} < \text{Na}$ .

36. Одной из важнейших закономерностей состава природных вод служит смена с увеличением минерализации преобладающих анионов по схеме:

- а)  $\text{Cl}^- < \text{SO}_4^{2-} < \text{HCO}_3^-$ ; б)  $\text{SO}_4^{2-} < \text{HCO}_3^- < \text{Cl}^-$ ; в)  $\text{HCO}_3^- < \text{SO}_4^{2-} < \text{Cl}^-$ ; г)  $\text{HCO}_3^- < \text{Cl}^- < \text{SO}_4^{2-}$ ; д)  $\text{SO}_4^{2-} < \text{Cl}^- < \text{HCO}_3^-$ .

37. Расход кислоты при титровании с фенолфталеином эквивалентен содержанию в воде:

- а) гидратов; б) карбонатов; в) гидратов и половины карбонатов;
- г) карбонатов и гидрокарбонатов; д) гидрокарбонатов.

38. Компоненты карбонатной системы подвижных равновесий при величине рН равной или

ниже 4 представлены соединениями:

- а) углекислым газом и гидрокарбонатами б) только углекислым газом;
- в) только гидрокарбонатами; г) гидрокарбонатами и карбонатами; д) только карбонатами.

39. Компоненты карбонатной системы подвижных равновесий при величине рН 8,3-8,4 представлены соединениями:

- а) углекислым газом и гидрокарбонатами б) только углекислым газом;
- в) только карбонатами; г) гидрокарбонатами и карбонатами; д) только гидрокарбонатами.

40. Из газов в поверхностных водах наиболее распространены:

- а) аргон и азот; б) кислород и углекислый газ; в) аргон и другие инертные газы;
- г) сероводород и метан; д) азот и кислород.

41. Из газов в подземных водах наиболее распространены:

- а) аргон и азот; б) сероводород и метан; в) аргон и другие инертные газы;
- г) кислород и углекислый газ; д) азот и кислород.

42. Из газов наиболее постоянным по содержанию в природных водах является растворенный: а) кислород; б) углекислый газ; в) сероводород; г) азот; д) метан.

43. При расчете содержания компонентов в природных водах не пользуются активностями,

когда общая минерализация воды:

- а) более 1000 мг/л; б) до 10000 мг/л; в) до 100 мг/л; г) до 500 мг/л; д) до 1000 мг/л.

44. Определение щелочности по фенолфталеину и метилоранжу позволяет вычислить компоненты общей щелочности воды, исходя из соотношения между общей щелочностью и

щелочностью по фенолфталеину. Если в результате анализа щелочность воды по фенолфталеину оказалась равна нулю, то в этом случае вода содержит:

- а) гидраты, карбонаты и гидрокарбонаты; б) карбонаты и гидраты;

- в) гидраты и половину карбонатов; г) только гидрокарбонаты; д) гидрокарбонаты и гидраты.
45. Определение щелочности по фенолфталеину и метилоранжу позволяет вычислить компоненты общей щелочности воды, исходя из соотношения между общей щелочностью и щелочностью по фенолфталеину. Если в результате анализа двукратная величина щелочности пробы воды по фенолфталеину, меньше ее общей щелочности, то в этом случае вода содержит: а) гидраты, карбонаты и гидрокарбонаты; б) гидрокарбонаты и карбонаты, а гидраты отсутствуют; в) гидраты и половину карбонатов; г) только гидрокарбонаты; д) гидрокарбонаты и гидраты.
46. Определение щелочности по фенолфталеину и метилоранжу позволяет вычислить компоненты общей щелочности воды, исходя из соотношения между общей щелочностью и щелочностью по фенолфталеину. Общий расход кислоты от начала титрования с фенолфталеином, до его окончания с метилоранжем эквивалентен содержанию в воде: а) гидратов, карбонатов и гидрокарбонатов; б) карбонатов и гидратов; в) гидратов, половины карбонатов и гидрокарбонатов; г) карбонатов и гидрокарбонатов; д) гидрокарбонатов и гидратов.
47. Определение щелочности по фенолфталеину и метилоранжу позволяет вычислить компоненты общей щелочности воды, исходя из соотношения между общей щелочностью и щелочностью по фенолфталеину. Если в результате анализа двукратная величина щелочности воды по фенолфталеину равна общей щелочности, то вода содержит: а) только карбонаты; б) гидрокарбонаты и карбонаты; в) гидраты и половину карбонатов; г) только гидрокарбонаты; д) гидрокарбонаты и гидраты.
48. Определение щелочности по фенолфталеину и метилоранжу позволяет вычислить компоненты общей щелочности воды, исходя из соотношения между общей щелочностью и щелочностью по фенолфталеину. Если в результате анализа щелочность воды по фенолфталеину равна значению общей щелочности, то вода содержит: а) только карбонаты; б) гидрокарбонаты и карбонаты; в) гидраты и половину карбонатов; г) только гидраты; д) гидрокарбонаты и гидраты.
49. К прямым факторам, определяющим формирование химического состава природных вод, которые непосредственно воздействуют на воду, относятся: а) климат, минералы, водный режим и рельеф б) климат, растительность, гидрогеологические и гидродинамические условия в) горные породы, почвы, живые организмы и деятельность человека г) рельеф, водный режим, живые организмы и деятельность человека д) горные породы, почвы, гидрогеологические и гидродинамические условия
50. Какой из перечисленных факторов, определяющих формирование химического состава природных вод, является косвенным: а) горные породы; б) почвы; в) живые организмы; г) климат; д) деятельность человека.
51. Какой из перечисленных факторов, определяющих формирование химического состава природных вод, является косвенным: а) рельеф; б) почвы; в) живые организмы; г) горные породы; д) деятельность человека.
52. Согласно классификации Алекина кислые воды не могут быть отнесены к водам типа: а) один; б) два; в) три; г) три «а»; д) три «б».
53. Какой из перечисленных факторов, определяющих формирование химического состава природных вод, является прямым: а) климат; б) почвы; в) растительность; г) водный режим; д) гидрогеологическая обстановка.

54. Какой из перечисленных факторов, определяющих формирование химического состава природных вод, является прямым:  
а) климат; б) водный режим; в) растительность; г) живые организмы;  
д) гидрогеологическая обстановка.
55. Выберите правильное сочетание сходных признаков биологического и биолого-технического круговоротов углерода:  
а) сложный метаморфоз и ассимиляция; б) сложный метаморфоз и сгорание; в) дыхание и гумификация; г) гумификация и сложный метаморфоз; д) ассимиляция и усвоение.
56. Какие из названных двух показателей вредности применяют для характеристики концентрации вредного вещества как в воде водного объекта рыбохозяйственного значения, так и хозяйственно-питьевого и культурно-бытового водопользования:  
а) органолептический и токсикологический; б) санитарный и рыбохозяйственный;  
в) санитарно-токсикологический и обще-санитарный;  
г) органолептический и санитарно-токсикологический;  
д) рыбохозяйственный и токсикологический.
57. К какой категории относятся водные объекты рыбохозяйственного значения, используемые для сохранения и воспроизводства ценных видов рыб, обладающих высокой чувствительностью к содержанию кислорода:  
а) высшей; б) первой; в) второй; г) третьей; д) низшей.
58. Распад органического вещества в природных водах называют:  
а) сложным метаморфозом; б) процессом минерализации; в) процессом гумификации;  
г) процессом ассимиляции; д) процессом усвоения.
59. Конечным неорганическим продуктом сложного процесса минерализации, содержащим азот органических веществ, являются: а) нитратные ионы; б) нитритные ионы; в) триоксид азота; г) гемиоксид азота; д) ионы аммония.
60. Какова в среднем концентрация органического вещества в речной воде:  
а) 3 мг/л; б) 10 м/л; в) 15 мг/л; г) 20 мг/л; д) 25мг/л.

**Разделы 4 и 5. Максимальная оценка – 20 баллов.**

1. Кислые почвы могут быть мелиорированы добавлением:  
а)  $\text{CaSO}_4$ ; б)  $\text{KNO}_3$ ; в)  $\text{CaCO}_3$ ; г)  $\text{FeCl}_3$ ; д)  $\text{CaSO}_4 \cdot 2\text{H}_2\text{O}$ .
2. По абсолютному содержанию в почвах все химические элементы объединяют в 4 группы. Первая группа - Главные элементы. К их числу относят:  
а) алюминий и железо; б) кальций и кислород; в) кремний и кислород;  
г) кремний и кальций; д) кремний и углерод.
3. По абсолютному содержанию в почвах все химические элементы объединяют в 4 группы. Вторая группа - Типичные макроэлементы. К их числу относят:  
а) Ti, Mn, N, P, S, H; б) Sr, B, Cu, Cr, Ni, Co, Se; в) Ti, Mn, N, Sr, B, Cu, Cr;  
г) Al, Fe, Ca, Mg, K, Na, C; д) P, S, H, Cr, Ni, Co, Se.
4. Автохтонное поступление органического вещества в озеро связано с:  
а) высокой продуктивностью в самом озере; б) сильной заболоченностью бассейна озера;  
в) составом пород бассейна озера; г) составом пород притоков озера;  
д) состоянием грунтовых вод, поступающих в озеро.
5. В силу географических климатических и рельефных особенностей расположения непосредственно в мировой океан не может поступать:  
а) половина материкового стока; б) четверть материкового стока;  
в) десятая часть материкового стока; г) пятая часть материкового стока;  
д) третья часть материкового стока.
6. Озеро, содержание солей в воде которого достигла концентрации достаточной для выпадения легкорастворимых солей называется:

- а) самосадочным; б) рапным; в) сухим озером; г) трофным; д) дистрофным
7. Почва отличается от горной породы наличием:
- а) песков и органической составляющей; б) глин и песков различной степени дисперсности;
- в) глин и органической составляющей; г) алюмосиликатов и органоминеральной составляющей; д) органической и органоминеральной составляющей
8. В зависимости от условий образования горные породы принято делить на три главные группы: магматические, осадочные и метаморфические. Земная кора сложена из магматических пород на:
- а) 55%; б) 70%; в) 75%; г) 85%; д) 95%.
9. В зависимости от условий образования горные породы принято делить на три главные группы: магматические, осадочные и метаморфические. Осадочные горные породы составляют от массы земной коры:
- а) 5%; б) 7%; в) 1%; г) 4%; д) 2%.
10. Какие наборы значений pH соответствуют атмосферным и поверхностным водам, находящимся в равновесии с CO<sub>2</sub> атмосферы и кальцитом почвы, при отсутствии других примесей, оказывающих влияние на кислотно-основное равновесие в природных водах?
- а) 6,0 и 5,6; б) 6,0 и 7,0; в) 5,7 и 8,3; г) 4,5 и 8,3; д) 7,0 и 7,0.
11. Группу главных элементов почвы, содержание которых исчисляется десятками процентов, составляют:
- а) кремний и натрий; б) кремний и кальций; в) кислород и натрий;
- г) кремний и кислород; д) кислород и железо.
12. Группу типичных макроэлементов почвы, содержание которых меняется от десятых долей до нескольких процентов, составляют:
- а) Fe, Ca, Mg, Ti, Mn, N, K; б) Al, Ca, Mg, Ti, Mn, N, K; в) Mg, K, Na, C, Ti, Mn, N;
- г) Sr, B, Cu, Cr, Ni, Co, Se; д) Al, Fe, Ca, Mg, K, Na, C.
13. Какое из утверждений правильно характеризует грунтовые воды:
- а) зоны распространения и возможного загрязнения грунтовых вод не совпадают;
- б) грунтовые воды находятся в зоне аэрации и лежат между двумя водоупорными слоями;
- в) грунтовые воды относятся к напорным подземным водам;
- г) основную опасность для загрязнения грунтовых вод соединениями тяжелых металлов представляют выбросы автотранспорта;
- д) грунтовыми называют подземные воды, залегающие выше первого от поверхности земли водоупорного слоя, имеющего значительную площадь распространения.
14. Переходную группу элементов почвы, содержание которых варьирует в пределах от сотых до десятых долей процента, составляют:
- а) Sr, B, Cu, Cr, Ni, Co; б) Ti, Mn, N, P, S, H; в) Mg, K, Na, C, Ti, Mn;
- г) Sc, Ga, Be, Nb, Tl; д) Al, Fe, Ca, Mg, K, Na.
15. Группу ультрамикроэлементов почвы включающую элементы, присутствующие в миллионных долях процента, составляют:
- а) Sr, B, Cu, Cr, Ni и др.; б) Sc, Ga, Be, Nb, Tl и др.; в) Mg, K, Na, C, Ti, Mn и др;
- г) Sc, Ga, Be, Nb, Tl и др; д) Al, Fe, Ca, Mg, K, Na и др.
16. Какое из утверждений неправильно характеризует артезианские воды?
- а) зоны распространения и возможного загрязнения артезианских вод не совпадают;
- б) основную опасность для загрязнения артезианских вод соединениями тяжелых металлов представляют выбросы автотранспорта;
- в) артезианские воды чаще всего относятся к напорным подземным водам;
- г) артезианские воды находятся между двумя водоупорными слоями;
- д) артезианские воды могут иметь различный солевой состав.
17. Группу микроэлементов почвы, включающую элементы, содержание которых менее одной тысячной доли процента, составляют:
- а) Fe, Ca, Mg, Ti, Mn, N, K и др; б) Al, Ca, Mg, Ti, Mn, N, K и др; в) Mg, K, Na, C, Ti, Mn, N



и др; г) Sc, Ga, Be, Nb, Tl и др; д) Sr, В, Cu, Cr, Ni, Co, Se и др.

18. В современных условиях на земной поверхности не образуются:

- а) гидрокарбонатные воды; б) гидрокарбонатно-кремнеземные грунтовые воды;
- в) гидрокарбонатно-кальциевые воды; г) хлоридно-кальциевые воды;
- д) сульфатные и хлоридные воды.

19. Из газов в подземных водах наиболее распространены

- а) аргон и азот; б) кислород и углекислый газ; в) аргон и другие инертные газы;
- г) сероводород и метан; д) азот и кислород.

20. Из растворенных газов в океанской воде, как и в других поверхностных водных объектах, наибольшее значение имеет:

- а) азот; б) кислород; в) углекислый газ; г) сероводород; д) метан.

21. Во время весеннего и осеннего водообмена содержание растворенного кислорода во всем озере в основном соответствует равновесным значениям, характерным для приземного воздуха и воды при температуре:

- а) 2,2 °С; б) 4 °С; в) близкой к 0 °С; г) 28 °С; д) близкой к 36,6 °С.

22. Использование химических удобрений сопряжено с некоторым риском, поскольку:

- а) большинство удобрений не обеспечивает растения всеми необходимыми питательными веществами;

- б) удобрения плохо растворимы в дождевой воде;

- в) при смыве с полей удобрения могут вызвать эвтрофикацию водоемов;

- г) удобрения токсичны для деревьев и лесных растений;

- д) удобрения слишком дороги для многих фермеров.

23. Наиболее подвижной частью литосферы являются:

- а) моря; б) ледники; в) подземные воды; г) реки; д) грунтовые воды.

24. Малая по сравнению с другими водными объектами минерализация воды является характерной чертой:

- а) озёр; б) артезианских бассейнов; в) почвенных вод; г) рек; д) грунтовых вод.

25. Концентрация солей в морской воде, выраженная в промилле ‰, характеризует

- а) количество граммов вещества в 1 кг раствора; б) количество граммов вещества

- в) в 1 л раствора; в) количество миллиграммов вещества в 1 мл раствора;

- г) количество килограммов вещества в 1 л раствора;

- д) количество килограммов вещества в 1 м<sup>3</sup> раствора.

26. К главным компонентам океанской воды, кроме главных ионов Cl, SO<sub>4</sub>, HCO<sub>3</sub>, CO<sub>3</sub>, Na, Mg, Ca и K, в отличие от пресных вод, отнесены еще ионы:

- а) Sr, Cu, Cr; б) Ti, Mn, N; в) Br, F, и Sr; г) P, S, H; д) Co, Ni, Se.

27. Количественные соотношения между ионами в океанской воде отличны от речной.

В ней содержание катионов всегда подчиняется неравенствам

- а) Na<sup>+</sup> > Mg<sup>2+</sup> > Ca<sup>2+</sup> > K<sup>+</sup>; б) Mg<sup>2+</sup> > Ca<sup>2+</sup> > K<sup>+</sup> > Na<sup>+</sup>; в) Na<sup>+</sup> > K<sup>+</sup> > Mg<sup>2+</sup> > Ca<sup>2+</sup>;

- г) Ca<sup>2+</sup> > K<sup>+</sup> > Na<sup>+</sup> > Mg<sup>2+</sup>; д) K<sup>+</sup> > Mg<sup>2+</sup> > Ca<sup>2+</sup> > Na<sup>+</sup>.

28. Металимнион в озере расположен непосредственно:

- а) над эпилимнионом; б) под термоклином; в) над донными отложениями;

- г) под эпилимнионом; д) под гипolimнионом.

29. Количественные соотношения между ионами в океанской воде отличны от речной.

В ней содержание анионов всегда подчиняется неравенствам:

- а) CO<sub>3</sub><sup>2-</sup> > Cl<sup>-</sup> > SO<sub>4</sub><sup>2-</sup> > HCO<sub>3</sub><sup>-</sup>; б) HCO<sub>3</sub><sup>-</sup> > CO<sub>3</sub><sup>2-</sup> > Cl<sup>-</sup> > SO<sub>4</sub><sup>2-</sup>; в) SO<sub>4</sub><sup>2-</sup> > CO<sub>3</sub><sup>2-</sup> > Cl<sup>-</sup> > HCO<sub>3</sub><sup>-</sup>;

- г) Cl<sup>-</sup> > SO<sub>4</sub><sup>2-</sup> > HCO<sub>3</sub><sup>-</sup> > CO<sub>3</sub><sup>2-</sup>; д) Cl<sup>-</sup> > HCO<sub>3</sub><sup>-</sup> > SO<sub>4</sub><sup>2-</sup> > CO<sub>3</sub><sup>2-</sup>.

30. В воде открытого океана независимо от абсолютной концентрации количественные соотношения между концентрациями главных ионов всегда

- а) больше щёлочности; б) меньше щёлочности; в) одинаковы;

- г) равны жёсткости; д) меньше жёсткости.

31. Повышение минерального состава фильтрующихся через почву воды атмосферных осадков происходит за счет:

- а) вымывания почвенного раствора; б) растворения кристаллических солей;  
 в) фильтрации через обменный комплекс почв и растворения кристаллических солей;  
 г) фильтрации через обменный комплекс почв;  
 д) вымывания почвенного раствора и растворения кристаллических солей;
32. Величина парциального давления  $\text{CO}_2$  в океанской воде изменяется в различных частях океана, особенно в поверхностных слоях. Она зависит от соотношения групп процессов, увеличивающих или уменьшающих концентрацию  $\text{CO}_2$ . К увеличению парциального давления углекислого газа ведут:
- а) повышение температуры воды; б) понижение температуры воды;  
 в) понижение солености воды; г) фотосинтез; д) растворение карбоната кальция.
33. Величина парциального давления  $\text{CO}_2$  в океанской воде изменяется в различных частях океана, особенно в поверхностных слоях. Она зависит от соотношения групп процессов, увеличивающих или уменьшающих концентрацию  $\text{CO}_2$ . К уменьшению парциального давления углекислого газа ведут:
- а) понижение температуры воды; б) повышение температуры воды; в) подъем глубинных вод; г) повышение солености; д) осаждение карбоната кальция.
34. Устойчивости пересыщенных растворов  $\text{CaCO}_3$  способствует:
- а) присутствие в растворе гумусовых веществ;  
 б) зарождение водных организмов, использующих  $\text{CaCO}_3$  для построения своего скелета;  
 в) усиление фотосинтеза ассимилирующих микроорганизмов; г) замерзание и оттаивание воды; д) внесение в раствор мельчайших кристаллических частиц  $\text{CaCO}_3$ .
35. Способностью в большей степени пропускать к поверхности Земли коротковолновую солнечную радиацию по сравнению с обратно направленным длинноволновым, тепловым излучением, испускаемым Землей нагретой Солнцем, отличаются газы в атмосфере, молекулы которых содержат в своем составе:
- а) 1 атом; б) 2 атома; в) 3 и более атомов; г) менее 2 атомов; д) от 1 до 2 атомов
36. Парниковый эффект - один из глобальных механизмов жизнеобеспечения на Земле. Средняя температура поверхности Земли без парникового эффекта была бы:
- а) минус 8  $^{\circ}\text{C}$ ; б) минус 28  $^{\circ}\text{C}$ ; в) минус 48  $^{\circ}\text{C}$ ; г) минус 18  $^{\circ}\text{C}$ ; д) минус 38  $^{\circ}\text{C}$ .
37. Выберите правильный набор биогенных элементов природной воды:
- а) азот, фосфор и кремний в органических соединениях;  
 б) азот, фосфор и кремний в различных соединениях;  
 в) азот, фосфор и кремний в неорганических соединениях;  
 г) азот, фосфор и железо в различных соединениях;  
 д) азот, фосфор и йод в органических соединениях.
38. Углерод образует в литосфере в самородном виде две полиморфные разновидности:
- а) графит и алмаз; б) графит и нефть; в) графит и каменный уголь;  
 г) нефть и каменный уголь; д) алмаз и каменный уголь.
39. Представитель биогенных элементов азот накапливается преимущественно:
- а) в осадочных и глинистых породах; б) в живых организмах и почвах;  
 в) в изверженных и глинистых породах; г) в магматических и глинистых породах;  
 д) в осадочных и изверженных породах.
40. Энергия поглощения глинистыми минералами катионов природной воды возрастает в ряду селективности:
- а)  $\text{Li}^+ > \text{Mg}^{2+} > \text{Na}^+ > \text{NH}_4^+ > \text{Ba}^{2+} > \text{K}^+ > \text{Ca}^{2+} > \text{Al}^{3+} > \text{Fe}^{3+}$ ;  
 б)  $\text{Fe}^{3+} > \text{Mg}^{2+} > \text{Ca}^{2+} > \text{Ba}^{2+} > \text{Li}^+ > \text{Na}^+ > \text{NH}_4^+ > \text{K}^+ > \text{Al}^{3+}$ ;  
 в)  $\text{Mg}^{2+} > \text{Ca}^{2+} > \text{Al}^{3+} > \text{Li}^+ > \text{Na}^+ > \text{NH}_4^+ > \text{K}^+ > \text{Ba}^{2+} > \text{Fe}^{3+}$ ;  
 г)  $\text{Li}^+ > \text{Na}^+ > \text{NH}_4^+ > \text{K}^+ > \text{Mg}^{2+} > \text{Ca}^{2+} > \text{Ba}^{2+} > \text{Al}^{3+} > \text{Fe}^{3+}$ ;  
 д)  $\text{NH}_4^+ > \text{K}^+ > \text{Li}^+ > \text{Ba}^{2+} > \text{Na}^+ > \text{Ca}^{2+} > \text{Mg}^{2+} > \text{Al}^{3+} > \text{Fe}^{3+}$ ;
41. Особенности миграции и аккумуляции фосфора в биосфере заключаются в практически полном отсутствии в биокруговороте его:
- а) органических соединений; б) минеральных соединений; в) растворимых соединений;

- г) природных соединений; д) газообразных соединений.
42. Геохимический барьер называют биогеохимическим, если интенсивное закрепление значительного числа макро- и микроэлементов вызвано:
- а) фильтрационными эффектами; б) адсорбционными эффектами; в) термодинамическими эффектами; г) живыми организмами; д) испарительными эффектами.
43. Как правильно называются морские воды в соответствии с классификацией природных вод, разработанной О. А. Алекиным?
- а) сульфатно-кальциевые, 3-й группы; б) хлоридно-натриевые, 3-й группы;
  - в) карбонатно-натриевые, 1-й группы; г) сульфатно-натриевые, 3-й группы;
  - д) карбонатно-кальциевые, 4-й группы.
44. Геохимический барьер называют механическим, если интенсивное закрепление значительного числа макро- и микроэлементов вызвано:
- а) фильтрационными эффектами; б) адсорбционными эффектами; в) термодинамическими эффектами; г) живыми организмами; д) испарительными эффектами.
45. Как известно метан играет важную роль в тепловом балансе Земли. Хотя его концентрация в атмосфере примерно в 200 раз ниже, чем концентрация CO<sub>2</sub>, но парниковая активность выше, чем у углекислого газа примерно:
- а) в 7 раз; б) в 21 раз; в) в 17 раз; г) в 28 раз; д) в 35 раз.
46. Каково содержание растворенного кислорода в глубинной зоне океана ниже 1400-1600 м в любое время года?
- а) примерно такое же, как у поверхности; б) в 1,5 раза больше, чем у поверхности;
  - в) соответствует 70-80% насыщения; г) соответствует равновесным значениям, отвечающим внешней температуре; д) равно нулю.
47. В конце 80-х годов прошлого века, по общей степени опасности для биосферы среди всех антропогенных факторов на первое место вышли:
- а) диоксины; б) хлорсодержащие углеводороды; в) тяжёлые металлы;
  - г) полициклические ароматические углеводороды; д) фталаты.
48. Зимним периодом обратной стратификации воды в озере называют период:
- а) когда вся толща воды в озере приобретает одинаковую температуру, близкую к 40С;
  - б) когда температура понижается от поверхности (где она может достигать 28-300С) ко дну (где ее величина около 40С или более);
  - в) когда вся толща воды в озере приобретает одинаковую температуру близкую к 150С;
  - г) когда температура воды в озере увеличивается от поверхности, где она близка к 00С, ко дну; д) когда вся толща воды в озере приобретает температуру поверхностного слоя, где она может достигать 28-300С.
49. Каким может быть содержание растворенного кислорода у дна глубокого эвтрофного озера на территории с умеренным климатом в конце периода стратификации?
- а) примерно такое же, как у поверхности; б) составляет 50-70% от насыщения;
  - в) больше, чем у поверхности; г) соответствует равновесным значениям, отвечающим внешней температуре; д) равно нулю.
50. Периодом прямой летней стратификации воды в озере называют период:
- а) когда температура понижается от поверхности (где она может достигать 28-300С) ко дну (где ее величина около 40С или более);
  - б) когда вся толща воды в озере приобретает одинаковую температуру, близкую к 40С;
  - в) когда вся толща воды в озере приобретает одинаковую температуру близкую к 150С;
  - г) когда температура воды в озере увеличивается от поверхности, где она близка к 00С, ко дну; д) когда вся толща воды в озере приобретает температуру поверхностного слоя, где она может достигать 28-300С.
51. Периодом осеннего водообмена в озере называют период, когда вся толща воды в озере приобретает одинаковую температуру, близкую к 40С;
- а) когда температура понижается от поверхности (где она может достигать 28-300С) ко дну (где ее величина около 40С или более);

- б) когда вся толща воды в озере приобретает одинаковую температуру, близкую к 40С;  
 в) когда вся толща воды в озере приобретает одинаковую температуру близкую к 150С;  
 г) когда температура воды в озере увеличивается от поверхности, где она близка к 00С, ко дну; д) когда вся толща воды в озере приобретает температуру поверхностного слоя, где она может достигать 28-300С.
52. Какова общая жесткость воды Мирового океана, содержащей (мг/л)  $\text{Na}^+$  – 10560,  $\text{Mg}^{2+}$  – 1270,  $\text{Ca}^{2+}$  – 400,  $\text{K}^+$  – 380,  $\text{Cl}^-$  – 18980,  $\text{SO}_4^{2-}$  – 2650,  $\text{HCO}_3^-$  – 140,  $\text{Br}^-$  – 65;  $\text{F}^-$  – 1:  
 а) 124,4 мг-экв./л; б) 12610 мг/л; в) 1670 мг-экв./л; г) 10 градусов жесткости; д) 2,3 моль/л.
53. Какое название по признаку трофичности имеют озера с малой трофичностью и негумифицированной водой:  
 а) эвтрофные; б) мезотрофные; в) дистрофные; г) полигумозные; д) олиготрофные.
54. Какое название по признаку трофичности имеют озера со слабо развитыми возможностями питания водных организмов:  
 а) эвтрофные; б) мезотрофные; в) полигумозные; г) дистрофные; д) олиготрофные.
55. Каково значение щелочности воды Мирового океана [воды Мирового океана содержат (в мг/л)  $\text{Na}^+$ –10560;  $\text{Mg}^{2+}$ – 1270;  $\text{Ca}^{2+}$ – 400;  $\text{K}^+$ – 380;  $\text{Cl}^-$ – 18980;  $\text{SO}_4^{2-}$ – 2650;  $\text{HCO}_3^-$ – 140;  $\text{Br}^-$ – 65]?: а) 2,29 моль/л; б) 140 мг/л; в)  $2,29 \cdot 10^{-3}$  моль/л; г) 206 мг-экв./л; д) 10960 мг/л.
56. Какое название по признаку трофичности имеют озера с хорошо развитыми возможностями питания водных организмов:  
 а) полигумозные; б) мезотрофные; в) эвтрофные; г) дистрофные; д) олиготрофные.
57. Распределение кислорода по глубинам сложно и, поскольку источники его находятся на поверхности, связано с динамикой водных масс. Исходя из величин концентрации кислорода океан подразделяют по глубинам на:  
 а) три зоны; б) шесть зон; в) четыре зоны; г) пять зон; д) семь зон.
58. Эвтрофикация водоемов приводит:  
 а) к росту биомассы сине-зеленых водорослей, приводящему впоследствии к уменьшению концентрации кислорода;  
 б) к уменьшению количества растворенного кислорода в результате связывания его с молекулами загрязняющих веществ;  
 в) к прямому угнетению и гибели популяций животных и растений в результате их отравления токсичными загрязняющими веществами;  
 г) к улучшению гомеостаза экосистемы;  
 д) правильными являются несколько из перечисленных выше ответов.
59. Единственным источником поступления в глубинную зону океана кислорода служат  
 а) биохимические процессы при распаде органических остатков; б) фотосинтез;  
 в) сезонные изменения содержания кислорода в верхней зоне океана;  
 г) поступление органического вещества с поверхности океана;  
 д) глубинные течения арктического и антарктического происхождения.
60. Среди газов в океанской воде наибольшей концентрацией обладает:  
 а) двуокись углерода; б) сероводород; в) метан; г) азот; д) аргон.

### 8.3. Вопросы для итогового контроля освоения дисциплины (зачет с оценкой)

Максимальная оценка – 40 баллов

Зачет с оценкой по дисциплине «Химия окружающей среды» включает контрольные вопросы по всем разделам учебной программы. Билет состоит из двух вопросов, относящихся к разным разделам курса. Ответы на вопросы экзаменационного билета оцениваются каждый по 20 баллов, суммарно 40 баллов.

## Разделы 1 и 2

1. Земная кора. Строение и состав главных элементов. Высшая стадия развития.
2. Строение, состав и температурный профиль атмосферы.
3. Основы санитарно-гигиенического нормирования качества воздушной среды.
4. Соединения азота в атмосфере. Химические превращения на путях поступления и стока.
5. Соединения серы в атмосфере. Химические превращения на путях поступления и стока.
6. Аэрозоли. Классификация и влияние на климат. Альbedo Земли.
7. Аэрозоли. Устойчивость и распределение частиц по размерам.
8. Температурные инверсии и устойчивость атмосферы.
9. Ионосфера. Основные реакции рекомбинации ионов в слоях ионосферы.
10. Реакции образования и распада озона в атмосфере с краткой характеристикой высотного, сезонного и географического изменения его содержания.
11. Анализ причин образования озоновых дыр над Антарктидой.
12. Нулевой, водородный и азотный циклы озона. Реакции образования и гибели озона.
13. Нулевой, хлорный и бромный циклы озона. Реакции образования и гибели озона.
14. Органические соединения в атмосфере. Химические превращения на путях поступления и стока.
15. Парниковые газы. Характеристика, причины и возможные последствия увеличения концентрации парниковых газов в атмосфере Земли.
16. Парниковый эффект. Естественные составляющие, текущее состояние и антропогенные последствия усиления парникового эффекта.
17. Микропримеси в тропосфере. Основные реакции с участием микропримесей.
18. Сравнительный анализ смогов, впервые возникших в атмосфере городов Лондон и Лос-Анджелес. Химические реакции, ведущие к образованию нарицательных смогов.
19. Химические реакции при сжигании топлива и их продукты, формирующие в атмосфере городов смог, впервые возникший в атмосфере Лондона.
20. Химические реакции при сжигании топлива и их продукты, формирующие в атмосфере городов фотохимический смог.

## Раздел 3

1. Гидросфера. Механизм влагооборота природной воды на Земле и группа основных компонентов, формирующих ее химический состав в этом процессе.
2. Качество вод и виды водопользования.
3. Аномальные свойства воды и их роль в поддержании жизни на Земле.
4. Первоисточники состава природных вод. Происхождение анионов и катионов.
5. Главные компоненты природных вод. Формы в растворе. Растворимость и распространенность в природе.
6. Карбонатная система равновесий производных угольной кислоты. Частные уравнения равновесий в поверхностных водах.
7. Карбонатная система равновесий производных угольной кислоты в поверхностных водах. Расчет по активностям.
8. Щелочность природных вод. Определение компонентов щелочности по фенолфталеину и метилоранжу.
9. Ионы водорода в составе природных вод. Водородный показатель. Основные этапы закисления вод.
10. Окислительно-восстановительный потенциал. Основные типы геохимических обстановок в природных водах.
11. Органическое вещество природных вод. Определение и способы оценки содержания.
12. Органическое вещество природных вод. Гуминовые и фульвокислоты.

13. Органическое вещество природных вод. Разложение белковых веществ, процесс минерализации.
14. Биогенные элементы. Формы содержания и процессы трансформации соединений азота.
15. Биогенные элементы. Формы содержания и процессы трансформации соединений фосфора и кремния.
16. Микроэлементы природных вод. Состав и значение.
17. Микроэлементы природных вод. Формы содержания.
18. Микроэлементы природных вод из подгруппы радиоактивных элементов. Формы содержания и источники поступления.
19. Классификация состава природных вод Алекина. Схема и основные принципы.
20. Диаграмма гипотетического состава солей природных вод.

#### **Разделы 4 и 5**

1. Строение и элементарный состав литосферы. Кларки химических элементов.
  2. Горные породы и минералы. Структура, классификация, химический состав и формулы типичных представителей.
  3. Выветривание горных пород и минералов. Глинистые породы, как основной продукт этого процесса.
  4. Химическое выветривание пород в присутствии воды. Гидролиз алюмосиликатов.
  5. Химическое выветривание пород в присутствии воды. Окисление сульфидов.
  6. Глинистые породы. Поглощающий комплекс глинистых пород.
  7. Почвы. Фазовый состав и строение.
  8. Поглощительная способность почв. Почвенно-поглощающий комплекс. Обменная поглощительная способность.
  9. Органические вещества почвы. Гуминовые и фульвокислоты.
  10. Геохимическая характеристика формирования состава грунтовых вод.
  11. Геохимическая характеристика формирования состава вод артезианских бассейнов.
  12. Геохимическая характеристика формирования состава речных вод.
  13. Сток растворенных веществ земной коры континентов. Ионный сток.
  14. Геохимические особенности формирования состава вод озер. Основные составляющие гидрохимического баланса.
  15. Геохимические особенности формирования минерального состава вод соляных озер. Основные составляющие солевого баланса.
  16. Особенности гидрохимического режима озер под воздействием термической стратификации.
  17. Геохимические условия эвтрофикации водных объектов. Олиготрофные и эвтрофные озера.
  18. Геохимические особенности формирования состава вод водохранилищ.
  19. Геохимические особенности формирования состава океанской воды. Главные ионы и соленость. Закон Дитмара.
  20. Химическая стратификация. Геохимические условия появления анаэробных бассейнов в океане.
- Полный перечень оценочных средств приведен в виде отдельного документа, являющегося неотъемлемой частью основной образовательной программы.

Фонд оценочных средств приведен в виде отдельного документа, являющегося неотъемлемой частью основной образовательной программы.

#### **8.4. Структура и примеры билетов для зачета с оценкой**

Зачет с оценкой по дисциплине включает контрольные вопросы по всем разделам учебной программы дисциплины. Билет состоит из 2 контрольных вопросов, относящихся к разным разделам курса. Ответы на оба вопроса билета оцениваются из 40 баллов.

Пример билета для *вид контроля из УП*:

<p>«Утверждаю» Зав. кафедрой промышленной экологии Н.Е. Кручинина</p> <p>(Подпись) _____ (И. О. Фамилия) «__» _____ 20__ г.</p>	<p><b>Министерство науки и высшего образования РФ</b></p>
	<p><b>Российский химико-технологический университет имени Д.И. Менделеева</b></p>
	<p><b>Кафедра промышленной экологии</b></p>
	<p><b>Направление подготовки 18.03.02 Энерго- и ресурсосберегающие процессы в химической технологии, нефтехимии и биотехнологии Профиль – «Охрана окружающей среды и рациональное использование природных ресурсов»</b></p>
	<p><b>Химия окружающей среды</b></p>
<p><b>Билет № 7</b></p>	
<p>1. Земная кора. Строение и состав главных элементов. Высшая стадия развития.</p>	
<p>2. Первоисточники состава природных вод. Происхождение анионов и катионов.</p>	

## 9. УЧЕБНО-МЕТОДИЧЕСКОЕ ОБЕСПЕЧЕНИЕ ДИСЦИПЛИНЫ

### 9.1. Рекомендуемая литература

#### А. Основная литература

1. Химия окружающей среды: учебное пособие / Кузнецов О.Ю., Кручинина Н.Е., Иванцова Н.А., Гриневиц В.И., Костров В. В. – М.: РХТУ им. Д.И. Менделеева, 2018. – 188 с.

#### Б. Дополнительная литература

1. Задачи и вопросы по химии окружающей среды: учебное пособие / Тарасова Н. П., Кузнецов В. А., Сметанников Ю. В., Малков А. В., Додонова А. А. – М.: Мир, 2002. – 368 с.
2. Голдовская Л.Ф. Химия окружающей среды: учебник для вузов.– М.: Мир, 2002. – 296 с. ил.
3. Алекин О.А. Основы гидрохимии. –Л.: Гидрометеорологическое изд-во, 1970, -444 с.: ил.
4. Донелла Медоуз, Йорген Рандерс, Деннис Медоуз. Пределы роста. 30 лет спустя / Пер. с англ. – М.: ИКЦ «Академкнига», 2007. – 342 с.: ил.

### 9.2. Рекомендуемые источники научно-технической информации

Раздаточный иллюстративный материал к лекциям.

Научно-технические журналы:

- Журнал «Вода: химия и экология». ISSN 2072-8158.
- Журнал «Экологическая химия». ISSN 0869-3498.
- Журнал «Инженерная экология». ISSN 02-04 – 3483.

Ресурсы информационно–телекоммуникационной сети Интернет:

- [window.edu.ru/resource/169/37169](http://window.edu.ru/resource/169/37169)
- [nashol.com/2015082986263/himiya...sredi-krupnova-t...](http://nashol.com/2015082986263/himiya...sredi-krupnova-t...)
- [biblio-online.ru/book/himiya-okruzhayuschey-sredy...](http://biblio-online.ru/book/himiya-okruzhayuschey-sredy...)

### 9.3. Средства обеспечения освоения дисциплины

Для реализации учебной программы подготовлены следующие средства обеспечения освоения дисциплины:

- банк тестовых заданий для текущего контроля освоения дисциплины (общее число вопросов – 300);
- банк раздаточного материала (общее число листов – 1700).

## 10. ПЕРЕЧЕНЬ ИНФОРМАЦИОННЫХ ТЕХНОЛОГИЙ, ИСПОЛЬЗУЕМЫХ В ОБРАЗОВАТЕЛЬНОМ ПРОЦЕССЕ

Информационную поддержку изучения дисциплины осуществляет Информационно-библиотечный центр (ИБЦ) РХТУ им. Д.И. Менделеева, который обеспечивает обучающихся основной учебной, учебно-методической и научной литературой, необходимой для организации образовательного процесса по дисциплине. Общий объем многоотраслевого фонда ИБЦ на 01.01.2021 составляет 1 716 243 экз.

Фонд ИБЦ располагает учебной, учебно-методической и научно-технической литературой в форме печатных и электронных изданий, а также включает официальные, справочно-библиографические, специализированные отечественные и зарубежные периодические и информационные издания. ИБЦ обеспечивает доступ к профессиональным базам данных, информационным, справочным и поисковым системам.



Каждый обучающийся обеспечен свободным доступом из любой точки, в которой имеется доступ к сети Интернет и к электронно-библиотечной системе (ЭБС) Университета, которая содержит различные издания по основным изучаемым дисциплинам и сформирована по согласованию с правообладателями учебной и учебно-методической литературы.

Для более полного и оперативного справочно-библиографического и информационного обслуживания в ИБЦ реализована технология Электронной доставки документов.

Полный перечень электронных информационных ресурсов, используемых в процессе обучения, представлен в основной образовательной программе.

## **11. МАТЕРИАЛЬНО-ТЕХНИЧЕСКОЕ ОБЕСПЕЧЕНИЕ ДИСЦИПЛИНЫ**

В соответствии с учебным планом занятия по дисциплине «Химия окружающей среды» проводятся в форме лекций, практических занятий и самостоятельной работы студента.

### **11.1. Оборудование, необходимое в образовательном процессе:**

Лекционная учебная аудитория, оборудованная электронными средствами демонстрации (компьютер со средствами звуковоспроизведения, проектор, экран) и учебной мебелью.

### **11.2. Учебно-наглядные пособия:**

Презентации лекционного материала.

### **11.3. Компьютеры, информационно-телекоммуникационные сети, аппаратно-программные и аудиовизуальные средства:**

Для чтения курса лекций имеются компьютеры, информационно-телекоммуникационные сети, аппаратно-программные и аудиовизуальные средства; подключение к локальной сети с выходом в Интернет.

Для самостоятельной работы каждый обучающийся в течение всего периода обучения обеспечен индивидуальным неограниченным доступом к нескольким электронно-библиотечным системам (электронным библиотекам), содержащим все издания основной литературы, перечисленные в Учебной программе дисциплины, сформированным на основании прямых договорных отношений с правообладателями.

### **11.4. Печатные и электронные образовательные и информационные ресурсы:**

Информационно-методические материалы: учебные пособия по дисциплине, методические рекомендации к практическим занятиям; раздаточный материал к лекционным курсам; электронные учебные издания, научно-популярные электронные издания.

Электронные образовательные ресурсы: электронные презентации к разделам лекционных курсов; учебно-методические разработки кафедры в электронном виде; технологические справочники.

### **11.5. Перечень лицензионного программного обеспечения:**

№ п/п	Наименование программного продукта	Реквизиты договора поставки	Количество лицензий	Срок окончания действия лицензии
1	Microsoft Office Standard 2013	Контракт № 62-64ЭА/2013 от 02.12.2013	неограниченное	бессрочная
2	WINDOWS 8.1	Контракт № 62-	неограниченное	бессрочно

	Professional Get Genuine	64ЭА/2013 от 02.12.2013		
--	--------------------------	----------------------------	--	--

## 12. ТРЕБОВАНИЯ К ОЦЕНКЕ КАЧЕСТВА ОСВОЕНИЯ ПРОГРАММЫ

Наименование разделов	Основные показатели оценки	Формы и методы контроля и оценки
<p><b>Раздел 1</b> <b>Введение</b></p>	<p><i>Знает:</i></p> <ul style="list-style-type: none"> <li>- структуру биосферы, специфические особенности строения и химического состава атмосферы, гидросферы и литосферы; хиральную чистоту живого вещества; неразрывную связь человека, <i>как представителя живого вещества</i>, с материально-энергетическими процессами биосферы; основные природные механизмы, определяющие устойчивость биосферы.</li> </ul> <p><i>Умеет:</i></p> <ul style="list-style-type: none"> <li>- использовать приобретённые знания для объяснения хиральной чистоты биосферы.</li> </ul> <p><i>Владеет:</i></p> <ul style="list-style-type: none"> <li>- представлениями о возникновении Вселенной и жизни на планете Земля.</li> </ul>	<p>Оценка за контрольную работу № 1 (составная часть оценки на зачёте).</p>
<p><b>Раздел 2</b> <b>Физико-химические процессы в атмосфере</b></p>	<p><i>Знает:</i></p> <p>строение, температурный профиль, газовый состав, формирование ионосферы Земли, процессы образования и гибели озона, химические превращения и особенности процессов переноса соединений серы и азота, органических соединений и дисперсионных систем в тропосфере.</p> <p><i>Умеет:</i> использовать приобретённые знания для объяснения температурных инверсий и устойчивости атмосферы, особенностей протекания фотохимических реакций в воздухе городов и помещений.</p> <p><i>Владеет:</i> современными представлениями о радиационном балансе планеты, влиянии парниковых газов и аэрозолей на климат Земли.</p>	<p>Оценка за контрольную работу № 1. (составная часть оценки на зачёте).</p>

<p><b>Раздел 3</b> <b>Физико-химические процессы в гидросфере</b></p>	<p><b>Знает:</b> - строение гидросферы, аномальные свойства воды, главные компоненты и основные способы классификации природных вод, биогенные и микроэлементы, органическое вещество природных вод, главные компоненты и солевой состав вод океана, Закон Дитмара, условия образования аквальных залежей гидрата метана.</p> <p><b>Умеет:</b> использовать приобретённые знания для объяснения границ устойчивости воды, стратификации природных водоемов, олиготрофные и эвтрофные состояния водоемов, экологической безопасности аквальных залежей гидрата метана.</p> <p><b>Владеет:</b> современными представлениями об особенностях окислительно-восстановительных процессов в олиготрофных и эвтрофных водоемах, океане, Черном море, образования аквальных залежей гидрата метана</p>	<p>Оценка за контрольную работу № 2 (составная часть оценки на зачёте).</p>
<p><b>Раздел 4</b> <b>Физико-химические процессы в литосфере</b></p>	<p><b>Знает:</b> строение литосферы, процессы выветривания и почвообразования, элементный состав, физические и химические свойства почв, органические вещества в почве, поглонительную способность почв, катионный обмен в почве, трансформацию соединений азота и фосфора в почвенном слое, особенности образования гидрата метана в глубоких слоях литосферы.</p> <p><b>Умеет:</b> использовать приобретённые знания для объяснения процессов выветривания горных пород и почвообразования, поглонительной и ионообменной способности почв, причин закисления почв, трансформации соединений азота и фосфора в почвенном слое, условий накопления гидрата метана в континентальной зоне вечной мерзлоты.</p> <p><b>Владеет:</b> современными представлениями о строении литосферы и элементном составе земной коры и почвы, влагоёмкости и воздухоёмкости почвы,</p>	<p>Оценка за контрольную работу № 3 (составная часть оценки на зачёте).</p>

	<p>классификации почв по механическому составу, кислотности и щелочности почв, методах борьбы с закислением почв, причинах признания гидратов метана экологически значимым веществом приповерхностной литосферы.</p>	
<p><b>Раздел 5</b> <b>Физико-химические процессы на путях миграции вредных веществ в геосферах</b></p>	<p><b>Знает:</b> природу техногенной миграции загрязняющих веществ в окружающей среде и источники поступления суперэкоотоксикантов в организм человека. <b>Умеет:</b> использовать приобретённые знания для объяснения процессов трансформации и путей миграции загрязняющих веществ в биосфере. <b>Владеет:</b> современными представлениями о биогеохимических барьерах на путях миграции загрязняющих веществ и суперэкоотоксикантов в окружающей среде.</p>	<p>Составная часть оценки на зачёте.</p>

### **13. ОСОБЕННОСТИ ОРГАНИЗАЦИИ ОБРАЗОВАТЕЛЬНОГО ПРОЦЕССА ДЛЯ ИНВАЛИДОВ И ЛИЦ С ОГРАНИЧЕННЫМИ ВОЗМОЖНОСТЯМИ ЗДОРОВЬЯ**

Обучение инвалидов и лиц с ограниченными возможностями здоровья осуществляется в соответствии с:

– Порядком организации и осуществления образовательной деятельности по образовательным программам – программам бакалавриата, программам специалитета, программам магистратуры (Приказ Минобрнауки РФ от 05.04.2017 № 301);

– Положением о порядке организации и осуществления образовательной деятельности по образовательным программам высшего образования – программам бакалавриата, программам специалитета, программам магистратуры в РХТУ им. Д.И. Менделеева, принятым решением Ученого совета РХТУ им. Д.И. Менделеева от 30.10.2019, протокол № 3, введенным в действие приказом ректора РХТУ им. Д.И. Менделеева от 14.11.2019 № 646А;

– Методическими рекомендациями по организации образовательного процесса для обучения инвалидов и лиц с ограниченными возможностями здоровья в образовательных организациях высшего образования, в том числе оснащенности образовательного процесса (утверждены заместителем Министра образования и науки РФ А.А. Климовым от 08.04.2014 № АК-44/05вн).

**Дополнения и изменения к рабочей программе дисциплины  
«Химия окружающей среды»**

**основной образовательной программы**

18.03.02 Энерго- и ресурсосберегающие процессы в химической технологии, нефтехимии  
и биотехнологии

код и наименование направления подготовки (специальности)

«Охрана окружающей среды и рациональное использование природных ресурсов»  
наименование ООП

Форма обучения: очная

Номер изменения/ дополнения	Содержание дополнения/изменения	Основание внесения изменения/дополнения
1.		протокол заседания Ученого совета № _____ от «___» _____ 20__ г.
		протокол заседания Ученого совета № _____ от «___» _____ 20__ г.
		протокол заседания Ученого совета № _____ от «___» _____ 20__ г.
		протокол заседания Ученого совета № _____ от «___» _____ 20__ г.
		протокол заседания Ученого совета № _____ от «___» _____ 20__ г.

**Министерство науки и высшего образования Российской Федерации  
федеральное государственное бюджетное образовательное учреждение  
высшего образования  
«Российский химико-технологический университет  
имени Д.И. Менделеева»**

---

**«УТВЕРЖДАЮ»**

Проректор по учебной работе

\_\_\_\_\_ С.Н. Филатов

«\_\_\_\_\_» \_\_\_\_\_ 2021 г.

**РАБОЧАЯ ПРОГРАММА ДИСЦИПЛИНЫ**

**«Биохимия»**

**Направление подготовки 18.03.02 Энерго- и ресурсосберегающие  
процессы в химической технологии, нефтехимии и биотехнологии  
)**

**Профиль подготовки – «Охрана окружающей среды и рациональное  
использование природных ресурсов»**

**Квалификация «бакалавр»**

**РАССМОТРЕНО И ОДОБРЕНО**  
на заседании Методической комиссии  
РХТУ им. Д.И. Менделеева  
«\_\_\_» \_\_\_\_\_ 2021 г.

Председатель \_\_\_\_\_ Н.А. Макаров

**Москва 2021**

Программа составлена доцентом кафедры биотехнологии к.б.н. А.В. Белодедом

Программа рассмотрена и одобрена на заседании кафедры  
биотехнологии

---

«12» мая 2021 г., протокол № 8.



## 1. ЦЕЛЬ И ЗАДАЧИ ДИСЦИПЛИНЫ

Программа составлена в соответствии с требованиями Федерального государственного образовательного стандарта высшего образования – бакалавриат по направлению подготовки 18.03.02 Энерго- и ресурсосберегающие процессы в химической технологии, нефтехимии и биотехнологии (ФГОС ВО), рекомендациями Методической комиссии и накопленным опытом преподавания дисциплины кафедрой *биотехнологии* РХТУ им. Д.И. Менделеева. Программа рассчитана на изучение дисциплины в течение одного семестра.

Дисциплина «Биохимия» относится к части, формируемой участниками образовательных отношений, дисциплин Блока 1 учебного плана (Б1.В.12). Программа дисциплины предполагает, что обучающиеся имеют теоретическую и практическую подготовку в области биологии и органической химии.

**Цель дисциплины** – дать представление о многообразии соединений, встречающихся в живой природе, химическом составе организмов и функциях конкретных соединений в клетке, о биохимических превращениях, в ходе которых образуются вещества, составляющие структурную основу клетки, кодирующие биоинформацию, выполняющие регуляторную или каталитические функции, а также о биохимических процессах, лежащих в основе физиологии и жизнедеятельности организма, и о процессах регуляции метаболизма, образования биологически активных веществ, поддержания гомеостаза и защиты клетки и организма в целом от агрессивного воздействия физических, химических и биологических агентов окружающей среды.

### **Задачи дисциплины:**

- изучение содержательных основ предмета исследований, понятийного аппарата и методологической базы дисциплины;
- приобретение студентами знаний о строении, свойствах, функциях аминокислот, пептидов, белков, нуклеиновых кислот, углеводов, липидов и “гибридных молекул”;
- приобретение студентами знаний о строении, свойствах, функциях, регуляции и роли ферментов в метаболизме;
- приобретение студентами специализированных знаний о биохимических процессах, реакциях и метаболических путях, с помощью которых клетки живых организмов получают и преобразуют энергию;
- приобретение студентами знаний о катаболизме и синтезе различных биологических соединений: углеводов, липидов;
- приобретение студентами знаний о биоинформационных процессах в клетке (хранении, реализации и передачи наследственной информации, устранении повреждений генома);
- приобретение студентом теоретических знаний и практических умений и навыков, необходимых для дальнейшего успешного освоения таких дисциплин, как «Микробиология», «Основы токсикологии» и ряда специальных дисциплин.

Дисциплина «Биохимия» преподается в 5-ом семестре. Контроль успеваемости студентов ведется по принятой в университете рейтинговой системе.

Рабочая программа дисциплины может быть реализована с применением электронных образовательных технологий и электронного обучения полностью или частично.

## 2. ТРЕБОВАНИЯ К РЕЗУЛЬТАТАМ ОСВОЕНИЯ ДИСЦИПЛИНЫ

Изучение дисциплины направлено на приобретение следующих **компетенций и индикаторов их достижения:**

**Профессиональные компетенции и индикаторы их достижения:**

Задача профессиональной деятельности	Объект или область знания	Код и наименование ПК	Код и наименование индикатора достижения ПК	Основание (профессиональный стандарт, анализ опыта) Обобщенные трудовые функции
<b>Технологический тип задач профессиональной деятельности</b>				
Очистка вод, грунтов и атмосферы, обеспечение профилактических мер, минимизирующих негативное влияние хозяйственной	Химическое, химико-технологическое производство Виды профессиональной деятельности в промышленности (в сфере защиты	ПК-7. Способен осуществлять мониторинг окружающей среды и экологическую оценку состояния территорий	ПК-7.7. Знает основы биологии, биохимии и природоохранных биотехнологий	Анализ требований к профессиональным компетенциям, предъявляемых к выпускникам направления подготовки на рынке труда, обобщение зарубежного опыта, проведения консультаций с ведущими работодателями, объединениями работодателей
			ПК-7.8. Умеет применять биохимические методы анализа и биотехнологические приемы для решения природоохранных задач	

<p>деятельности человека на окружающую среду, с использованием метаболического потенциала биологических объектов (биоремедиация)</p>	<p>окружающей среды и ликвидации последствий вредного на нее воздействия)</p>		<p>ПК-7.9. Владеет навыками идентификации и описания биологического разнообразия, методами биохимических и микробиологических исследований</p>	<p>отрасли, в которой востребованы выпускники в рамках направления подготовки.</p> <p>Профессиональный стандарт 26.008 Специалист - технолог в области природоохранных (экологических биотехнологий», утвержденный приказом Министерства труда и социальной защиты Российской Федерации от 21.12.2015 № 104н,          Обобщенная трудовая функция А. Мониторинг состояния окружающей среды с применением природоохранных биотехнологий.          А /01.6. Осуществление экологической оценки состояния поднадзорных территорий и возможности применения на них природоохранных биотехнологий.          (уровень квалификации – 6)</p>
--	---	--	--	--

В результате изучения дисциплины студент бакалавриата должен:

*Знать:*

- химическую и пространственную структуры, химические, физические и физико-химические свойства, биологическую роль аминокислот и их производных, методы выделения и получения, основные биохимические превращения с участием аминокислот;
- структуру, свойства и биологические функции наиболее важных пептидов; структуру и пространственную организацию белков, методы их выделения и очистки, основные функции;
- основные процессы превращения белков и пептидов в живых организмах, механизм рибосомального синтеза белков;
- строение и классификацию ферментов, их основные свойства, виды и роль коферментов, простетических групп и других кофакторов в ферментативном катализе;
- химическую структуру и строение нуклеозидов, нуклеотидов и различных типов нуклеиновых кислот, их основные свойства и биологические функции; механизмы хранения, передачи по наследству и реализации генетической информации (матричные биосинтезы);
- классификацию, химическую структуру и строение углеводов, их изомерию, а также основные физико-химические свойства и разнообразие выполняемых ими биологических функций; основные пути метаболизма углеводов;
- классификацию и строение липидов, производных липидов, их химические, физические и физико-химические свойства, а также разнообразие выполняемых биологических функций; основные принципы организации и строения биологических мембран, их биологические функции; основные пути метаболизма липидов и жирных кислот.

*Уметь:*

- определять возможные пути биосинтеза и расщепления ключевых биологических соединений (углеводов, липидов, аминокислот);
- анализировать роль внутриклеточных компонентов, биополимеров и выявлять взаимосвязь биохимических процессов в клетке;
- записывать отдельные ферментативные реакции, рассчитывать скорости протекающих превращений;
- анализировать отдельные пути метаболизма и их взаимосвязь, регуляцию.

*Владеть:*

- приемами определения структуры и класса биологических соединений на основе их физико-химических характеристик и качественных реакций;
- методами определения активности ферментов, проведения биохимического анализа и исследований.

### 3. ОБЪЕМ ДИСЦИПЛИНЫ И ВИДЫ УЧЕБНОЙ РАБОТЫ

Вид учебной работы	Объем дисциплины		
	ЗЕ	Акад. ч.	Астр. ч.
<b>Общая трудоемкость дисциплины</b>	<b>3,0</b>	<b>108</b>	<b>81</b>
<b>Контактная работа – аудиторные занятия:</b>	<b>1,33</b>	<b>48</b>	<b>36</b>
Лекции	0,44	16	12
Практические занятия (ПЗ)	0,89	32	24
Лабораторные работы (ЛР)	-	-	-

<b>Самостоятельная работа</b>	<b>1,67</b>	<b>60</b>	<b>45</b>
Контактная самостоятельная работа	1,67	0,4	0,3
Самостоятельное изучение разделов дисциплины		39,6	29,7
<b>Вид итогового контроля:</b>	<b>Зачет</b>		

## 4. СОДЕРЖАНИЕ ДИСЦИПЛИНЫ

### 4.1. Разделы дисциплины и виды занятий

№ п/п	Раздел дисциплины	Академ. часов								
		Всего	в т.ч. в форме пр. подг.	Лекции	в т.ч. в форме пр. подг.	Прак. зан.	в т.ч. в форме пр. подг.	Лаб. работы	в т.ч. в форме пр. подг.	Сам. работа
<b>1.</b>	<b>Раздел 1. Аминокислоты и их производные, пептиды, белки.</b>	<b>37</b>	<b>0</b>	<b>6</b>	<b>0</b>	<b>12</b>	<b>0</b>	<b>0</b>	<b>0</b>	<b>19</b>
1.1	Аминокислоты	7	0	1	0	2	0	0	0	4
1.2	Пептиды	6	0	1	0	2	0	0	0	3
1.3	Белки	10	0	2	0	3	0	0	0	5
1.4	Ферменты	11	0	1	0	4	0	0	0	6
1.5	Понятие о метаболизме	3	0	1	0	1	0	0	0	1
<b>2.</b>	<b>Раздел 2. Нуклеиновые кислоты.</b>	<b>34</b>	<b>0</b>	<b>4</b>	<b>0</b>	<b>10</b>	<b>0</b>	<b>0</b>	<b>0</b>	<b>20</b>
<b>3.</b>	<b>Раздел 3. Углеводы, липиды и их производные.</b>	<b>36,8</b>	<b>0</b>	<b>6</b>	<b>0</b>	<b>10</b>	<b>0</b>	<b>0</b>	<b>0</b>	<b>20,8</b>
3.1	Углеводы и их производные	22	0	3	0	6	0	0	0	13
3.2	Липиды и их производные	14,8	0	3	0	4	0	0	0	7,8
	<b>ИТОГО</b>	<b>107,8</b>	<b>0</b>	<b>16</b>	<b>0</b>	<b>32</b>	<b>0</b>	<b>0</b>	<b>0</b>	<b>59,8</b>
	<b>Зачет</b>	<b>0,2</b>								<b>0,2</b>
	<b>ИТОГО</b>	<b>108</b>		<b>16</b>		<b>32</b>				<b>60</b>

## 4.2 Содержание разделов дисциплины

**Введение.** История изучения биомолекул. Понятие о биологически активных веществах, ключевых метаболитах, метаболизме. Связь биохимии с другими дисциплинами. Биомолекулы, их особенности и значение для жизнедеятельности организмов. Иерархия молекулярной организации клеток.

### ***Раздел 1. Аминокислоты и их производные, пептиды, белки.***

1.1. Аминокислоты. Химическое строение, химические и физико-химические свойства, биологическая роль в организме, методы получения и выделения из природных объектов, основные биохимические реакции с участием аминокислот. Производные аминокислот, их биологические функции, химические и физико-химические свойства, получение.

1.2. Пептиды. Химическое строение и пространственная организация, характеристики пептидной связи, биологическая роль в организме как регуляторов биохимических процессов, экологическая функция, пептиды-антибиотики.

1.3. Белки. Химическое строение и пространственная организация, первичная, вторичная, третичная и четвертичная структуры белков, химические и физико-химические свойства белков и их растворов, многообразие биологических функций, методы выделения из природных объектов, очистки и качественного и количественного анализа, методы исследования строения и структуры.

1.4. Ферменты. Природа ферментов, их строение, состав. Классификация ферментов по типу катализируемых ими реакций, основные свойства ферментов как белков и биокатализаторов. Сравнение ферментов с химическими катализаторами. Субстратная специфичность ферментов, ее виды. Коферменты, простетические группы, кофакторы, витамины, их биологическая роль. Мультиферментные системы. Определение активности ферментов и способы ее регуляции в живой клетке. Понятие о кинетике ферментативных реакций, ингибировании ферментов.

1.5. Понятие о метаболизме. Понятие об основных процессах превращения белков, пептидов, аминокислот и их производных в живых организмах.

### ***Раздел 2. Нуклеиновые кислоты.***

История открытия и изучения нуклеиновых кислот. Пиримидиновые и пуриновые основания, нуклеотиды и нуклеозиды, их химические и физико-химические свойства. Биологические функции нуклеотидов и их производных в организме. Нуклеиновые кислоты, ДНК и РНК, их химическая и пространственная структуры, химические и физико-химические свойства, получение. Виды ДНК и РНК в клетках прокариот и эукариот, их биологические функции. Понятие об основных процессах, происходящих с участием нуклеиновых кислот и нуклеотидов в живых организмах. Матричные биосинтезы в клетке: репликация, транскрипция, трансляция, особенности процессов у про- и эукариот. Понятие гена в молекулярно биологических терминах. Понятие о генетической инженерии.

### ***Раздел 3. Углеводы, липиды и их производные.***

3.1. Углеводы и их производные. Классификация, химическое и пространственное строение основных углеводов. Моно-, ди- и трисахара, их биологические функции, химические и физико-химические свойства. Полисахариды, их биологические функции, химические и физико-химические свойства. Понятие об основных процессах, происходящих с участием углеводов в живых организмах. Гликолиз. Пентозофосфатный цикл. Субстратное фосфорилирование ADP. Регенерация NAD<sup>+</sup>, роль лактатдегидрогеназы в этом процессе. Спиртовое брожение. Аэробный метаболизм пирувата. Митохондрии: структура и энергетические функции. Декарбоксилирование пирувата. Цикл лимонной кислоты. Окисление NADH и FADH<sub>2</sub> в дыхательной цепи. Сопряжение синтеза АТФ с переносом электронов и протонов от NADH и FADH<sub>2</sub> к молекулярному кислороду. Биосинтез углеводов. Глюконеогенез. Биосинтез

полисахаридов. Образование крахмала, гликогена. Фотосинтез. Фотосинтетический аппарат растений и его локализация в хлоропластах. Темновая и световая стадии фотосинтеза. Синтез глюкозы.  $C_3$  и  $C_4$  растения.

3.2. Липиды и их производные. Разнообразие липидных веществ. Особенности строения и классификация липидов. Простые (жиры, жирные спирты и воска) и сложные (нейтральные, полярные и оксипирины) липиды. Биологические функции, выполняемые различными типами липидов. Жирные кислоты и их производные, химические и физикохимические свойства. Биологические мембраны, их строение и функции. Липиды биологических мембран: глицеролипиды, сфинголипиды, фосфолипиды, гликолипиды (гликоглицеро- и гликосфинголипиды), холестерин. Взаимосвязь строения липидов с их функциями в составе мембран. Производные липидов и их биологические функции (жирорастворимые витамины, простагландины, желчные кислоты, половые гормоны и кортикостероиды). Понятие об основных процессах, происходящих с участием липидов и их производных в живых организмах. Катаболизм липидов: липолитические ферменты (липаза, фосфолипазы). Эмульгирование жиров при их переваривании в пищеварительном тракте, роль желчных кислот. Катаболизм жирных кислот. Биосинтез жирных кислот и триацилглицеролов.



## 5. СООТВЕТСТВИЕ СОДЕРЖАНИЯ ТРЕБОВАНИЯМ К РЕЗУЛЬТАТАМ ОСВОЕНИЯ ДИСЦИПЛИНЫ

№	В результате освоения дисциплины студент должен:	Раздел 1	Раздел 2	Раздел 3
	<b>Знать:</b>			
1	- химическую и пространственную структуры, химические, физические и физико-химические свойства аминокислот и их производных, биологическую роль аминокислот и их производных, методы выделения и получения в чистом виде, основные биохимические превращения с участием аминокислот	+		
2	- структуру, свойства и биологическую функцию наиболее важных пептидов, структуру и пространственную организацию белков, методы их выделения и очистки, основные функции	+		
3	- основные процессы превращения белков, пептидов и аминокислот в живых организмах, механизм рибосомального синтеза белков	+	+	
4	- строение и классификацию ферментов, их основные свойства, роль коферментов, простетических групп, кофакторов в ферментативном катализе	+		
5	- химическую структуру и пространственное строение нуклеозидов, нуклеотидов и различных типов нуклеиновых кислот, их основные свойства и биологические функции, механизмы хранения, передачи по наследству и реализации генетической информации (матричные биосинтезы)		+	
6	- классификацию, химическую структуру и строение углеводов, их изомерию, а также основные физико-химические свойства и разнообразие выполняемых ими биологических функций; основные пути метаболизма углеводов			+
7	- классификацию и строение липидов, производных липидов, их химические, физические и физико-химические свойства, а также разнообразие выполняемых биологических функций; основные принципы организации и строения биологических мембран, их биологические функции; основные пути метаболизма липидов и жирных кислот.			+
	<b>Уметь:</b>			
8	- определять возможные пути биосинтеза и расщепления ключевых биологических соединений (углеводов, липидов, аминокислот);	+		+

9	- анализировать роль внутриклеточных компонентов, биополимеров и выявлять взаимосвязь биохимических процессов в клетке;		+	+	+
10	- записывать отдельные ферментативные реакции, рассчитывать скорости протекающих превращений;		+		+
11	- анализировать отдельные пути метаболизма и их взаимосвязь, регуляцию;			+	+
<b>Владеть:</b>					
12	- приемами определения структуры и класса биологических соединений на основе их физико-химических характеристик и качественных реакций;		+		+
13	- методами определения активности ферментов, проведения биохимических превращений.		+	+	+
В результате освоения дисциплины студент должен приобрести следующие профессиональные компетенции и индикаторы их достижения:					
	<b>Код и наименование ПК</b>	<b>Код и наименование индикатора достижения ПК</b>			
14	– ПК-7. Способен осуществлять мониторинг окружающей среды и экологическую оценку состояния территорий	– ПК-7.7. Знает основы биологии, биохимии и природоохранных биотехнологий	+	+	+
		– ПК-7.8. Умеет применять биохимические методы анализа и биотехнологические приемы для решения природоохранных задач	+	+	+
		– ПК-7.9. Владеет навыками идентификации и описания биологического разнообразия, методами биохимических и микробиологических исследований	+	+	+

## 6. ПРАКТИЧЕСКИЕ И ЛАБОРАТОРНЫЕ ЗАНЯТИЯ

### 6.1. Практические занятия

#### Примерные темы практических занятий по дисциплине.

№ п/п	№ раздела дисциплины	Темы практических (семинарских) занятий	Ак. час
1	1.1	Аминокислоты	2
2	1.2	Пептиды	2
3	1.3	Белки	3
4	1.4	Ферменты	4
5	1.5	Понятие о метаболизме	1
6	2	Нуклеиновые кислоты: ДНК, РНК, строение, свойства, функции	2
7	2	Нуклеиновые кислоты: репликация ДНК	3
8	2	Нуклеиновые кислоты: транскрипция, понятие гена в молекулярной биологии, регуляция транскрипции	3
9	2	Нуклеиновые кислоты: трансляция, повреждение и репарация ДНК	2
10	3.1	Углеводы и их производные	6
11	3.2	Липиды и их производные	4
<b>ВСЕГО</b>			<b>32</b>

### 6.2 Лабораторные занятия

Учебным планом подготовки бакалавров по направлению 18.03.02 Энерго- и ресурсосберегающие процессы в химической технологии, нефтехимии и биотехнологии проведение лабораторных занятий по дисциплине “Биохимия” не предусмотрено.

## 7. САМОСТОЯТЕЛЬНАЯ РАБОТА

Самостоятельная работа проводится с целью углубления знаний по дисциплине и предусматривает:

- регулярную проработку пройденного материала лекций и практических занятий (семинаров) с обработкой, дополнением и систематизацией материала в виде конспектов, таблиц и т.д.,
- выполнение заданий, выдаваемых преподавателем на самостоятельную проработку с целью углубления и расширения представлений студента о современном состоянии научных знаний в области биохимии,
- подготовку к промежуточным рейтинговым контрольным работам,
- работу с электронно-библиотечными системами.

Планирование времени на самостоятельную работу, необходимого на изучение дисциплины, студентам лучше всего осуществлять на весь период изучения, предусматривая при этом регулярное повторение пройденного материала. Материал, законспектированный на лекциях, необходимо регулярно дополнять сведениями из литературных источников, представленных в рабочей программе. При работе с

указанными источниками рекомендуется составлять краткий конспект материала, с обязательным фиксированием библиографических данных источника.

## **8. ПРИМЕРЫ ОЦЕНОЧНЫХ СРЕДСТВ ДЛЯ КОНТРОЛЯ ОСВОЕНИЯ ДИСЦИПЛИНЫ**

Совокупная оценка по дисциплине складывается из оценок за выполнение рейтинговых контрольных работ (максимальная оценка при написании всех работ составляет 100 баллов).

### **8.1. Примерная тематика реферативно-аналитической работы.**

Написание реферативных работ не предусмотрено.

### **8.2. Примеры контрольных вопросов для текущего контроля освоения дисциплины**

Для текущего контроля предусмотрено 3 контрольных работы (по одной контрольной работе по каждому разделу (№ 1, 2, 3)). Максимальная оценка за контрольные работы № 1 и № 2 составляет 30 баллов за каждую и за контрольную работу № 3 – максимально 40 баллов.

#### **Раздел 1. Примеры вопросов к контрольной работе № 1. Контрольная работа содержит 3 вопроса, по 10 баллов за вопрос.**

##### **Вопрос 1.1.**

10. Протеиногенные аминокислоты, имеющих положительный заряд при физиологических значениях рН. Приведите их формулы и возможные ионные формы (преобладающие) в зависимости от рН раствора. Что такое рI и как её рассчитать для данных аминокислот?

11. Нингидриновая реакция. Практическое применение.

12. Напишите формулы гидроксил- и серосодержащих протеиногенных аминокислот, укажите ионные формы в зависимости от рН среды для одной аминокислоты.

##### **Вопрос 1.2.**

1. Что означает термин денатурация белка? Виды и причины денатурации белков. Укажите, какие конкретно связи нарушаются при воздействии на белок а) мочевины, б) ТХУ, в) ацетона, г) сульфосалициловой кислоты?

2. Как различить растворы аминокислот, пептидов и белков в трех разных пробирках? Предложите разные способы.

3. Посттрансляционная модификация белковых молекул. Приведите примеры. Какова биологическая функция этого процесса.

##### **Вопрос 1.3.**

1. Классификация ферментов по типу катализируемой реакции. Перечислите классы и приведите примеры ферментов и уравнения катализируемых ими реакций.

2. Теории ферментативного катализа: теория “ключ-замок” и теория индуцированного соответствия.

3. Как находят и каков физический смысл параметров уравнения Михаэлиса-Ментен? От чего зависят их численные значения?

**Раздел 2. Примеры вопросов к контрольной работе № 2. Контрольная работа содержит 2 вопроса, по 15 баллов за вопрос.**

**Вопрос 2.1.**

1. Нуклеозиды и нуклеотиды – их строение, свойства и функции в клетке.
2. Состав ДНК и РНК, основные связи в их молекулах, особенности строения и биологическая роль в клетке.
3. Понятие комплементарности. Приведите примеры для ферментов и нуклеиновых кислот.

**Вопрос 2.2.**

1. Репликация у прокариот: стадии, ферменты, реакции.
2. Трансляция. Активация АК, пептидилтрансферазная реакция. Необходимые условия процесса трансляции, стадии трансляции, участники трансляции на стадиях инициации, элонгации, терминации и их функции у прокариот.
3. Регуляция экспрессии генов на примере lac-оперона *E. coli*.

**Раздел 3. Примеры вопросов к контрольной работе № 3. Контрольная работа содержит 2 вопроса, по 20 баллов за вопрос.**

**Вопрос 3.1.**

1. Дисахариды: строение и функции, физико-химические свойства. Приведите примеры дисахаридов растительного и животного происхождения, опишите их строение и биологическую роль.
2. Важнейшие полисахариды растений, животных, грибов, их строение и биологические функции, физико-химические свойства. Опишите процессы синтеза и расщепления выбранного полисахарида.
3. Дайте определение биохимическим процессам: гликолиз, гликогенолиз, глюконеогенез, гликогеногенез. Приведите суммарные уравнения процессов, укажите биологические функции каждого.

**Вопрос 3.2.**

1. Структура и функции холестерина.
2. Опишите строение биологических мембран. Какие соединения выполняют основную структурную функцию? Приведите примеры. Укажите их физико-химические свойства, опишите строение.
3. Сравните энергетический эффект окисления углеводов и жиров. Выводы подтвердите с помощью биохимических реакций катаболизма указанных соединений.

**8.3. Вопросы для итогового контроля освоения дисциплины (5 семестр – зачет).**

Итоговый контроль по дисциплине не предусмотрен.

Фонд оценочных средств приведен в виде отдельного документа, являющегося неотъемлемой частью основной образовательной программы.

**8.4. Структура и примеры билетов для зачета (5 семестр).**

Итоговый контроль по дисциплине не предусмотрен.

## 9. УЧЕБНО-МЕТОДИЧЕСКОЕ ОБЕСПЕЧЕНИЕ ДИСЦИПЛИНЫ

### 9.1. Рекомендуемая литература

#### А. Основная литература

1. Луценко Н.Г., Каленов С.В., Белодед А.В. Начала биохимии: учебное пособие: Часть 1: Курс лекций. – М.: РХТУ им. Д.И. Менделеева, 2011. – 156 с.
2. Луценко Н.Г., Каленов С.В., Белодед А.В. Начала биохимии: учебное пособие: Часть 2: Информационные материалы к лекциям. – М.: РХТУ им. Д.И. Менделеева, 2011. – 104 с.
3. Эллиот В., Эллиот Д. Биохимия и молекулярная биология. – М., МАИК «Наука-Интерпериодика», 2002. – 445 с.

#### Б. Дополнительная литература

1. Луценко Н.Г. Начала биохимии. – М., МАИК «Наука-Интерпериодика», 2002. – 254 с.
2. Биологическая химия с упражнениями и задачами: учебник/под ред. С.Е. Северина. – М.: ГЭОТАР-Медиа, 2011. – 624 с.
3. Ленинджер А. Основы биохимии. Т. 1-3. – М, Мир. – 1985.
4. Биохимия: уч. для мед. вузов. Под ред. Северина Е.С. – М., ГЭОТАР-МЕД, 2003. - 784 с.

### 9.2. Рекомендуемые источники научно-технической информации

- Презентации к лекциям.

Российские научно-технические журналы:

- «Биотехнология», ISSN 0234-2758
- «Прикладная биохимия и микробиология», ISSN 0555-1099
- «Химико-фармацевтический журнал», ISSN 0023-1134.
- «Биофармацевтический журнал», ISSN 2073-8099

Ресурсы информационно–телекоммуникационной сети Интернет:

- <https://www.scopus.com/search/form.uri?display=basic>
- [www.pubmed.gov](http://www.pubmed.gov)

### 9.3. Средства обеспечения освоения дисциплины

Для реализации учебной программы подготовлены следующие средства обеспечения освоения дисциплины:

- банк заданий для текущего контроля освоения дисциплины (перечень заданий контрольных работ (общее число вариантов заданий – 150);
- банк заданий для итогового контроля освоения дисциплины (общее число вариантов заданий – 50);
- иллюстративный материал избранных разделов лекций и практических занятий (36 шт.).

## **10. ПЕРЕЧЕНЬ ИНФОРМАЦИОННЫХ ТЕХНОЛОГИЙ, ИСПОЛЬЗУЕМЫХ В ОБРАЗОВАТЕЛЬНОМ ПРОЦЕССЕ**

Информационную поддержку изучения дисциплины осуществляет Информационно-библиотечный центр (ИБЦ) РХТУ им. Д.И. Менделеева, который обеспечивает обучающихся основной учебной, учебно-методической и научной литературой, необходимой для организации образовательного процесса по дисциплине. Общий объем многоотраслевого фонда ИБЦ на 01.01.2021 составляет 1 716 243 экз.

Фонд ИБЦ располагает учебной, учебно-методической и научно-технической литературой в форме печатных и электронных изданий, а также включает официальные, справочно-библиографические, специализированные отечественные и зарубежные периодические и информационные издания. ИБЦ обеспечивает доступ к профессиональным базам данных, информационным, справочным и поисковым системам.

Каждый обучающийся обеспечен свободным доступом из любой точки, в которой имеется доступ к сети Интернет и к электронно-библиотечной системе (ЭБС) Университета, которая содержит различные издания по основным изучаемым дисциплинам и сформирована по согласованию с правообладателями учебной и учебно-методической литературы.

Для более полного и оперативного справочно-библиографического и информационного обслуживания в ИБЦ реализована технология Электронной доставки документов.

Полный перечень электронных информационных ресурсов, используемых в процессе обучения, представлен в основной образовательной программе.

## **11. МАТЕРИАЛЬНО-ТЕХНИЧЕСКОЕ ОБЕСПЕЧЕНИЕ ДИСЦИПЛИНЫ**

В соответствии с учебным планом занятия по дисциплине «*Биохимия*» проводятся в форме лекций, практических занятий (семинаров) и самостоятельной работы обучающегося.

### **11.1. Оборудование, необходимое в образовательном процессе:**

Лекционная учебная аудитория, оборудованная электронными средствами демонстрации (компьютер со средствами звуковоспроизведения, проектор, экран или интерактивная доска) и учебной мебелью; библиотека, имеющая рабочие компьютерные места для студентов, оснащенные компьютерами с доступом к базам данных и выходом в сеть «Интернет».

### **11.2. Учебно-наглядные пособия:**

Не предусмотрены.

### **11.3. Компьютеры, информационно-телекоммуникационные сети, аппаратно-программные и аудиовизуальные средства:**

Персональный компьютер, укомплектованный принтером и программными средствами, проектор и экран, копировальные аппараты, локальная сеть с выходом в «Интернет».

### **11.4. Печатные и электронные образовательные и информационные ресурсы:**

Информационно-методические материалы: учебные пособия по дисциплине; раздаточный материал к разделам лекционного курса (отдельные страницы презентаций

лекций, материал для практических занятий), варианты контрольных работ, билеты для зачета).

Электронные образовательные ресурсы: электронные презентации к некоторым разделам лекционного курса; учебно-методические разработки в электронном виде; справочные материалы в печатном и электронном виде.

#### 11.5. Перечень лицензионного программного обеспечения:

№ п/п	Наименование программного продукта	Реквизиты договора поставки	Количество лицензий	Срок окончания действия лицензии
1	Microsoft Office Professional Plus 2013	Microsoft Open License Номер лицензии 47837477	5	бессрочная
2	Micosoft Office Standard 2013	Контракт № 62-64ЭА/2013 Microsoft Open License Номер лицензии 47837477	100	бессрочная
3	Лицензия на программное обеспечение (неисключительные права на программу для ЭВМ) ABBYY FineReader 10 Professional Edition	Государственный контракт № 143-164ЭА/2010 от 14.12.10, Акт № Tr048787, накладная № Tr048787 от 20.12.10	20	бессрочная
4	Лицензия на программное обеспечение (неисключительные права на программу для ЭВМ) ABBYY Lingvo (многоязычная)	Государственный контракт № 143-164ЭА/2010 от 14.12.10, Акт № Tr048787, накладная № Tr048787 от 20.12.10	20	бессрочная
5	Лицензия на программное обеспечение (неисключительные права на программу для ЭВМ) WinRAR	Государственный контракт № 143-164ЭА/2010 от 14.12.10, Акт № Tr048787, накладная № Tr048787 от 20.12.10	5	бессрочная
6	Лицензия на программное обеспечение (неисключительные права на программу для ЭВМ) BioOffice ultra	Государственный контракт № 143-164ЭА/2010 от 14.12.10, Акт № Tr048787, накладная № Tr048787 от	2	бессрочная



		20.12.10		
7	Лицензия на программное обеспечение (неисключительные права на программу для ЭВМ) Chemdraw pro	Государственный контракт № 143-164ЭА/2010 от 14.12.10, Акт № Tr048787, накладная № Tr048787 от 20.12.10	1	бессрочная

## 12. ТРЕБОВАНИЯ К ОЦЕНКЕ КАЧЕСТВА ОСВОЕНИЯ ПРОГРАММЫ

Наименование разделов	Основные показатели оценки	Формы и методы контроля и оценки
<p><b>Раздел 1.</b> Аминокислоты и их производные, пептиды, белки.</p>	<p><i>Знает:</i></p> <ul style="list-style-type: none"> <li>- химическую и пространственную структуры, химические, физические и физико-химические свойства, биологическую роль аминокислот и их производных, методы выделения и получения, основные биохимические превращения с участием аминокислот;</li> <li>- структуру, свойства и биологические функции наиболее важных пептидов; структуру и пространственную организацию белков, методы их выделения и очистки, основные функции;</li> <li>- основные процессы превращения белков и пептидов в живых организмах, механизм рибосомального синтеза белков;</li> <li>- строение и классификацию ферментов, их основные свойства, виды и роль коферментов, простетических групп и других кофакторов в ферментативном катализе.</li> </ul> <p><i>Умеет:</i></p> <ul style="list-style-type: none"> <li>- определять возможные пути биосинтеза и расщепления ключевых биологических соединений (углеводов, липидов, аминокислот);</li> <li>- анализировать роль внутриклеточных компонентов, биополимеров и выявлять взаимосвязь биохимических процессов в клетке;</li> <li>- записывать отдельные ферментативные реакции, рассчитывать скорости протекающих превращений.</li> </ul> <p><i>Владеет:</i></p> <ul style="list-style-type: none"> <li>- приемами определения структуры и класса биологических соединений на основе их физико-химических характеристик и</li> </ul>	<p>Оценка за контрольную работу № 1 (5 семестр)</p>

	<p>качественных реакций;</p> <ul style="list-style-type: none"> <li>- методами определения активности ферментов, проведения биохимического анализа и исследований.</li> </ul>	
<p><b>Раздел 2.</b> Нуклеиновые кислоты.</p>	<p><i>Знает:</i></p> <ul style="list-style-type: none"> <li>- основные процессы превращения белков и пептидов в живых организмах, механизм рибосомального синтеза белков;</li> <li>- химическую структуру и строение нуклеозидов, нуклеотидов и различных типов нуклеиновых кислот, их основные свойства и биологические функции; механизмы хранения, передачи по наследству и реализации генетической информации (матричные биосинтезы).</li> </ul> <p><i>Умеет:</i></p> <ul style="list-style-type: none"> <li>- анализировать роль внутриклеточных компонентов, биополимеров и выявлять взаимосвязь биохимических процессов в клетке;</li> <li>- анализировать отдельные пути метаболизма и их взаимосвязь, регуляцию.</li> </ul> <p><i>Владеет:</i></p> <ul style="list-style-type: none"> <li>- методами определения активности ферментов, проведения биохимического анализа и исследований.</li> </ul>	<p>Оценка за контрольную работу № 2 (5 семестр)</p>
<p><b>Раздел 3.</b> Углеводы, липиды и их производные.</p>	<p><i>Знает:</i></p> <ul style="list-style-type: none"> <li>- классификацию, химическую структуру и строение углеводов, их изомерию, а также основные физико-химические свойства и разнообразие выполняемых ими биологических функций; основные пути метаболизма углеводов;</li> <li>- классификацию и строение липидов, производных липидов, их химические, физические и физико-химические свойства, а также разнообразие выполняемых биологических функций; основные принципы организации и строения биологических мембран, их биологические функции; основные</li> </ul>	<p>Оценка за контрольную работу № 3 (5 семестр)</p>

	<p>пути метаболизма липидов и жирных кислот.</p> <p><i>Умеет:</i></p> <ul style="list-style-type: none"> <li>- определять возможные пути биосинтеза и расщепления ключевых биологических соединений (углеводов, липидов, аминокислот);</li> <li>- анализировать роль внутриклеточных компонентов, биополимеров и выявлять взаимосвязь биохимических процессов в клетке;</li> <li>- записывать отдельные ферментативные реакции, рассчитывать скорости протекающих превращений;</li> <li>- анализировать отдельные пути метаболизма и их взаимосвязь, регуляцию.</li> </ul> <p><i>Владеет:</i></p> <ul style="list-style-type: none"> <li>- приемами определения структуры и класса биологических соединений на основе их физико-химических характеристик и качественных реакций;</li> <li>- методами определения активности ферментов, проведения биохимического анализа и исследований.</li> </ul>	
--	---	--

### **13. ОСОБЕННОСТИ ОРГАНИЗАЦИИ ОБРАЗОВАТЕЛЬНОГО ПРОЦЕССА ДЛЯ ИНВАЛИДОВ И ЛИЦ С ОГРАНИЧЕННЫМИ ВОЗМОЖНОСТЯМИ ЗДОРОВЬЯ**

Обучение инвалидов и лиц с ограниченными возможностями здоровья осуществляется в соответствии с:

- Порядком организации и осуществления образовательной деятельности по образовательным программам – программам бакалавриата, программам специалитета, программам магистратуры (Приказ Минобрнауки РФ от 05.04.2017 № 301);

- Положением о порядке организации и осуществления образовательной деятельности по образовательным программам высшего образования – программам бакалавриата, программам специалитета, программам магистратуры в РХТУ им. Д.И. Менделеева, принятым решением Ученого совета РХТУ им. Д.И. Менделеева от 30.10.2019, протокол № 3, введенным в действие приказом ректора РХТУ им. Д.И. Менделеева от 14.11.2019 № 646А;

- Методическими рекомендациями по организации образовательного процесса для обучения инвалидов и лиц с ограниченными возможностями здоровья в образовательных организациях высшего образования, в том числе оснащенности образовательного процесса (утверждены заместителем Министра образования и науки РФ А.А. Климовым от 08.04.2014 № АК-44/05вн).

Дополнения и изменения к рабочей программе дисциплины

«Биохимия»

основной образовательной программы

18.03.02 “Энерго- и ресурсосберегающие процессы в химической технологии, нефтехимии и биотехнологии”

«Охрана окружающей среды и рациональное использование природных ресурсов»

Форма обучения: бакалавриат, очная

Номер изменения/дополнения	Содержание дополнения/изменения	Основание внесения изменения/дополнения
1.		протокол заседания Ученого совета № _____ от «___» _____ 20__ г.
		протокол заседания Ученого совета № _____ от «___» _____ 20__ г.
		протокол заседания Ученого совета № _____ от «___» _____ 20__ г.
		протокол заседания Ученого совета № _____ от «___» _____ 20__ г.
		протокол заседания Ученого совета № _____ от «___» _____ 20__ г.

**Министерство науки и высшего образования Российской Федерации  
федеральное государственное бюджетное образовательное учреждение  
высшего образования  
«Российский химико-технологический университет  
имени Д.И. Менделеева»**

---

**«УТВЕРЖДАЮ»**

Проректор по учебной работе

\_\_\_\_\_ С.Н. Филатов

«\_\_\_» \_\_\_\_\_ 2021 г.

**РАБОЧАЯ ПРОГРАММА ДИСЦИПЛИНЫ**

**«МЕТОДЫ ХИМИЧЕСКОГО МОНИТОРИНГА  
ОКРУЖАЮЩЕЙ СРЕДЫ»**

**Направление подготовки 18.03.02 «Энерго- и ресурсосберегающие процессы в  
химической технологии, нефтехимии и биотехнологии»**

**Профиль подготовки – «Охрана окружающей среды и рациональное использование  
природных ресурсов»**

**Квалификация «бакалавр»**

**РАССМОТРЕНО И ОДОБРЕНО**  
на заседании Методической комиссии  
РХТУ им. Д.И. Менделеева  
«\_\_\_» \_\_\_\_\_ 2021 г.

Председатель \_\_\_\_\_ Н.А. Макаров

**Москва 2021**

Программа составлена к.т.н., доцентом кафедры промышленной экологии А.В.  
Нистратовым.

Программа рассмотрена и одобрена на заседании кафедры промышленной экологии «23» апреля 2021 г., протокол № 06.



## 1. ЦЕЛЬ И ЗАДАЧИ ДИСЦИПЛИНЫ

Программа составлена в соответствии с требованиями Федерального государственного образовательного стандарта высшего образования – бакалавриат для направления подготовки 18.03.02 «Энерго- и ресурсосберегающие процессы в химической технологии, нефтехимии и биотехнологии» (ФГОС ВО), рекомендациями методической комиссии РХТУ им. Д.И. Менделеева и накопленным опытом преподавания дисциплины кафедрой промышленной экологии РХТУ им. Д.И. Менделеева. Программа рассчитана на изучение дисциплины в течение 1 семестра.

Дисциплина *«Методы химического мониторинга окружающей среды»* относится к части, формируемой участниками образовательных отношений, Блока 1 учебного плана (Б1.В.14). Программа дисциплины предполагает, что обучающиеся имеют теоретическую и практическую подготовку по дисциплинам «Химия окружающей среды», «Экологический мониторинг».

**Цель дисциплины** - получение студентами практических навыков в области химических методов мониторинга окружающей среды.

**Задачи дисциплины:**

- изучение способов отбора и подготовки проб воздуха, воды и почвы;
- освоение химических и физико-химических методов анализа природных сред;
- проведение обработки и интерпретации полученных результатов;
- оценка качества и природных сред по химическим показателям.

Дисциплина *«Методы химического мониторинга окружающей среды»* преподается в 7-м семестре. Контроль успеваемости студентов ведется по принятой в университете рейтинговой системе.

Рабочая программа дисциплины может быть реализована с применением электронных образовательных технологий и электронного обучения полностью или частично.

## 2. ТРЕБОВАНИЯ К РЕЗУЛЬТАТАМ ОСВОЕНИЯ ДИСЦИПЛИНЫ

Изучение дисциплины направлено на приобретение следующих **компетенций и индикаторов их достижения:**

**Профессиональные компетенции и индикаторы их достижения:**

Задача профессиональной деятельности	Объект или область знания	Код и наименование ПК	Код и наименование индикатора достижения ПК	Основание (профессиональный стандарт, анализ опыта) Обобщенные трудовые функции
<b>Тип задач профессиональной деятельности: научно-исследовательский</b>				
<p>выполнение фундаментальных и прикладных работ поискового, теоретического и экспериментального характера с целью определения технических характеристик новой техники, а также комплекса работ по разработке технологической документации</p>	<p>Химическое, химико-технологическое производство</p> <p>- Сквозные виды профессиональной деятельности в промышленности (в сфере организации и проведения научно-исследовательских и опытно-конструкторских работ в области химического и химико-технологического производства).</p>	<p>ПК-2. Способен осуществлять экспериментальные исследования и испытания по заданной методике, проводить наблюдения и измерения с учетом требований техники безопасности, обрабатывать и интерпретировать экспериментальные данные</p>	<p>ПК-2.1. Знает основные методы и приемы пробоотбора и пробоподготовки анализируемых объектов, методы разделения и концентрирования веществ</p> <p>ПК-2.2. Умеет проводить лабораторные исследования, замеры и анализы отобранных проб</p> <p>ПК-2.3. Владеет навыками работы на аналитическом оборудовании и правилами его эксплуатации</p>	<p>Анализ требований к профессиональным компетенциям, предъявляемым к выпускникам направления подготовки на рынке труда, обобщение зарубежного опыта, проведения консультаций с ведущими работодателями, объединениями работодателей отрасли, в которой востребованы выпускники в рамках направления подготовки.</p> <p>Профессиональный стандарт 40.011 «Специалист по научно-исследовательским и опытно-конструкторским разработкам», утвержденный приказом Министерства труда и социальной защиты Российской Федерации от 04.03.2014 № 121 н, Обобщенная трудовая функция А. Проведение научно-исследовательских и опытно-конструкторских разработок по отдельным разделам темы. А/02.5. Осуществление выполнения экспериментов и оформления результатов исследований и разработок. (уровень квалификации – 5).</p>

<p>Очистка вод, грунтов и атмосферы, обеспечение профилактических мер, минимизирующих негативное влияние хозяйственной деятельности человека на окружающую среду, с использованием метаболического потенциала биологических объектов (биоремедиация)</p>	<p>Химическое, химико-технологическое производство Виды профессиональной деятельности в промышленности (в сфере защиты окружающей среды и ликвидации последствий вредного на нее воздействия)</p>	<p>ПК-7. Способен осуществлять мониторинг окружающей среды и экологическую оценку состояния территорий</p>	<p>ПК-7.1. Знает методы экологического мониторинга с учетом поведения загрязняющих веществ в окружающей среде ПК-7.2. Умеет организовывать экологический мониторинг, производить забор проб воды, почвы, воздуха и биологических объектов для оценки экологического состояния поднадзорных территорий ПК-7.3. Владеет навыками проектирования схем экологического мониторинга</p>	<p>Анализ требований к профессиональным компетенциям, предъявляемых к выпускникам направления подготовки на рынке труда, обобщение зарубежного опыта, проведения консультаций с ведущими работодателями, объединениями работодателей отрасли, в которой востребованы выпускники в рамках направления подготовки.</p> <p>Профессиональный стандарт 26.008 Специалист - технолог в области природоохранных (экологических) биотехнологий», утвержденный приказом Министерства труда и социальной защиты Российской Федерации от 21.12.2015 № 104н, Обобщенная трудовая функция А. Мониторинг состояния окружающей среды с применением природоохранных биотехнологий. А /01.6. Осуществление экологической оценки состояния поднадзорных территорий и возможности применения на них природоохранных биотехнологий. (уровень квалификации – 6)</p>
--	---	--	---	--

В результате изучения дисциплины обучающийся по программе бакалавриата должен:

*Знать:*

- основные параметры оценки качества окружающей среды;
- экспериментальные методы оценки качества окружающей среды, освоенные в процессе занятий;

- теоретические основы методов оценки качества окружающей среды;
- основные нормативные документы по качеству окружающей среды.

*Уметь:*

- организовать и осуществить эксперимент;
- получить расчетные параметры по экспериментальным данным;
- провести сравнительный анализ полученных данных с нормативными или другими литературными данными.

- сделать вывод о состоянии качества окружающей среды.

*Владеть:*

- навыками экспериментальной работы и методами расчета параметров качества окружающей среды.

### 3. ОБЪЕМ ДИСЦИПЛИНЫ И ВИДЫ УЧЕБНОЙ РАБОТЫ

Вид учебной работы	Объем дисциплины		
	ЗЕ	Акад. ч.	Астр. ч.
<b>Общая трудоемкость дисциплины</b>	<b>3,0</b>	<b>108</b>	<b>81</b>
<b>Контактная работа – аудиторные занятия:</b>	<b>1,33</b>	<b>48</b>	<b>36</b>
<b>в том числе в форме практической подготовки</b>	<b>1,33</b>	<b>48</b>	<b>36</b>
Лекции	-	-	-
Практические занятия (ПЗ)	-	-	-
Лабораторные работы (ЛР)	1,33	48	36
в том числе в форме практической подготовки	1,33	48	36
<b>Самостоятельная работа</b>	<b>1,67</b>	<b>60</b>	<b>45</b>
Контактная самостоятельная работа	1,67	0,2	0,15
Самостоятельное изучение разделов дисциплины		59,8	44,85
<b>Вид итогового контроля:</b>	<b>Зачет</b>		

### 4. СОДЕРЖАНИЕ ДИСЦИПЛИНЫ

#### 4.1. Разделы дисциплины и виды занятий

№ п/п	Раздел дисциплины	Академ. часов					
		Всего	Лекции	Прак. зан.	Лаб. работы	в т.ч. в форме пр. подг.	Сам. работа
7.	Анализ природной воды	45	-	-	20	20	25
8.	Анализ городской почвы	45	-	-	20	20	25
9.	Анализ атмосферного воздуха	18	-	-	8	8	10
	<b>ИТОГО</b>	<b>108</b>	-		<b>48</b>	<b>48</b>	<b>60</b>

## 4.2. Содержание разделов дисциплины

*Разделы дисциплины представляют собой лабораторные работы.*

### **Раздел 1. Оценка качества атмосферного воздуха**

Правила пробоотбора и оценка качества атмосферного воздуха. определение загруженности улиц г. Москвы автотранспортом (перекрестки улиц задаются преподавателем). Оценка уровня загрязнения атмосферного воздуха отработанными газами автотранспорта на участке магистральной улицы. Расчет ИЗА.

### **Раздел 2. Оценка качества воды по основным гидрохимическим показателям**

Определение активной реакции (рН), бихроматной окисляемости (ХПК), содержания растворённого кислорода, взвешенных веществ, сухого остатка, общего железа, марганца, хлоридов, сульфатов, нитратов. Расчет ИЗВ.

### **Раздел 3. Показатели и способы оценки состояния почвенного покрова**

Отбор проб почвы, квартование, подготовка к анализу. Определение рН водной и солевой вытяжек, обменных кальция и магния, нитратов, органических соединений (гумуса). Фито-тест как один из методов биологического тестирования качества почвы.

## 5. СООТВЕТСТВИЕ СОДЕРЖАНИЯ ТРЕБОВАНИЯМ К РЕЗУЛЬТАТАМ ОСВОЕНИЯ ДИСЦИПЛИНЫ

№	Компетенции	Раздел 1	Раздел 2	Раздел 3	
	<b><i>Знать:</i></b>				
1	- основные параметры оценки качества окружающей среды;	+	+	+	
2	- теоретические основы методов оценки качества окружающей среды;	+	+	+	
3	- экспериментальные методы оценки качества окружающей среды, освоенные в процессе занятий;	+	+	+	
4	- основные нормативные документы по качеству окружающей среды.	+	+	+	
	<b><i>Уметь:</i></b>				
5	- организовать и осуществить химический анализ;	+	+	+	
6	- получить расчетные параметры по экспериментальным данным;	+	+	+	
7	- провести сравнительный анализ полученных данных с нормативными или другими литературными данными.	+	+	+	
8	- сделать вывод о состоянии качества окружающей среды.	+	+	+	
	<b><i>Владеть:</i></b>				
9	навыками экспериментальной работы и методами расчета параметров качества окружающей среды	+	+	+	
	<b>В результате освоения дисциплины студент должен приобрести следующие профессиональные компетенции и индикаторы их достижения:</b>				
10	ПК-2. Способен осуществлять	ПК-2.1. Знает основные методы и приемы	+	+	+

	экспериментальные исследования и испытания по заданной методике, проводить наблюдения и измерения с учетом требований техники	пробоотбора и пробоподготовки анализируемых объектов, методы разделения и концентрирования веществ			
11	безопасности, обрабатывать и интерпретировать экспериментальные данные	ПК-2.2. Умеет проводить лабораторные исследования, замеры и анализы отобранных проб	+	+	+
12		ПК-2.3. Владеет навыками работы на аналитическом оборудовании и правилами его эксплуатации	+	+	+
13	ПК-7. Способен осуществлять мониторинг окружающей среды и экологическую оценку состояния территорий	ПК-7.1. Знает методы экологического мониторинга с учетом поведения загрязняющих веществ в окружающей среде	+	+	+
14		ПК-7.2. Умеет организовывать экологический мониторинг, производить забор проб воды, почвы, воздуха и биологических объектов для оценки экологического состояния поднадзорных территорий	+	+	+
15		ПК-7.3. Владеет навыками проектирования схем экологического мониторинга	+	+	+

## 6. ПРАКТИЧЕСКИЕ И ЛАБОРАТОРНЫЕ ЗАНЯТИЯ

### 6.1. Практические занятия

Учебным планом подготовки бакалавров по направлению 18.03.02 «Энерго- и ресурсосберегающие процессы в химической технологии, нефтехимии и биотехнологии», профиль «Охрана окружающей среды и рациональное использование природных ресурсов» практические занятия по дисциплине «Методы химического мониторинга окружающей среды» не предусмотрены.

## 6.2. Лабораторные занятия

Выполнение лабораторного практикума способствует закреплению материала, изучаемого в дисциплине «Экологический мониторинг», а также формирует умения и навыки реализации методов химического анализа воздушной, жидкой и почвенной природных сред.

Максимальное количество баллов за выполнение лабораторного практикума составляет 100 баллов (20, 50 и 30 баллов за 3 лабораторные работы). Количество работ и баллов за каждую работу может быть изменено в зависимости от их трудоемкости.

Примеры лабораторных работ и разделы, которые они охватывают

№ п/п	№ раздела дисциплины	Наименование лабораторных работ	Часы
1	1	Анализ загрязнения атмосферного воздуха выхлопными газами автотранспорта	6
2		Расчёт выбросов загрязняющих веществ от автотранспорта	2
3	2	Анализ качества воды по интегральным показателям и содержанию кислорода	10
4		Анализ воды по содержанию железа, хлоридов, сульфатов, нитратов	10
5	3	Анализ основных химических показателей почвы	10
6		Оценка содержания органической части и плодородия почвы	10

## 7. САМОСТОЯТЕЛЬНАЯ РАБОТА

Самостоятельная работа проводится с целью углубления знаний по дисциплине и предусматривает:

- подготовку к выполнению лабораторной работы: ознакомление с описанием объекта исследования и методики его анализа;
- выполнение группового задания;
- подготовку к защите работы.

Планирование времени на самостоятельную работу, необходимого на подготовку и защиту лабораторных работ, студентам лучше всего осуществлять на весь период изучения, предусматривая при этом регулярное повторение пройденного материала. Материал, полученный на лабораторных занятиях, необходимо сравнивать с нормативными документами, рекомендуемыми преподавателем, при этом необходимо фиксирование библиографических данных источника.

## 8. ПРИМЕРЫ ОЦЕНОЧНЫХ СРЕДСТВ ДЛЯ КОНТРОЛЯ ОСВОЕНИЯ ДИСЦИПЛИНЫ

Совокупная оценка по дисциплине складывается из оценок за выполнение и защиту лабораторных работ (максимальная оценка 100 баллов). Итоговый контроль по данной дисциплине не предусмотрен.

## 8.1. Примеры вопросов для текущего контроля освоения дисциплины

Для текущего контроля предусмотрены вопросы и задания к 3 разделам лабораторного практикума. Максимальная оценка за разделы 1, 2, 3 составляет 20, 50 и 30 баллов соответственно.

### **Раздел 1. Примеры вопросов (заданий) к разделу «Оценка качества атмосферного воздуха» (2 вопроса, по 10 баллов за вопрос).**

Каковы задачи мониторинга атмосферного воздуха в городах?

Объясните принцип детектирования оксидов углерода и азота газоанализатором «Комета».

Объясните принцип детектирования углеводородов газоанализатором «Колион».

Какие параметры учитывает методика расчёта концентрации оксида углерода, выбрасываемого автотранспортом?

Какие нормативы надо использовать для оценки качества воздуха на улицах города?

Сравните уровень загрязнения атмосферного воздуха монооксидом углерода, диоксидом азота, углеводородами на разных перекрёстках.

Свяжите результаты с условиями с интенсивностью движению автотранспорта и рассеивания в атмосфере.

Предложите меры по снижению загрязнения воздуха выбросами автотранспорта.

### **Раздел 2. Примеры вопросов (заданий) к разделу «Оценка качества воды по основным гидрохимическим показателям» (5 вопросов, по 10 баллов за вопрос).**

Какие виды проб воды вы знаете?

Какие процессы определяют химическое потребление кислорода в природной воде?

Объясните принцип арбитражного метода определения ХПК.

Каковы природные и антропогенные источники поступления хлоридов в природную воду?

Какие нормативы надо использовать для оценки качества пробы воды?

Оформите акт отбора пробы воды в реке.

Рассчитайте абсолютную погрешность определения показателей.

Сравните показатели проб воды с результатами системы мониторинга в тех же точках и с нормативами.

### **Раздел 3. Примеры вопросов (заданий) к лабораторной работе «Показатели и способы оценки состояния почвенного покрова» (3 вопроса, по 10 баллов за вопрос).**

Каковы задачи мониторинга изменённых человеком почв?

Как проводят раздельное определение кальция и магния в солевой вытяжке из почвы?

На каких процессах основан анализ органического вещества в почве?

Какие показатели качества почвы отражает фито-тест?

Сравните показатели проб почвы с нормативами.

Выявите возможные источники загрязнения почвы.



## 9. УЧЕБНО-МЕТОДИЧЕСКОЕ ОБЕСПЕЧЕНИЕ ДИСЦИПЛИНЫ

### 9.1. Рекомендуемая литература

#### А. Основная литература

5. Дмитренко, В.П. Экологический мониторинг техносферы [Электронный ресурс]: учебное пособие / В.П. Дмитренко, Е.В. Сотникова, А.В. Черняев. — Электрон. дан. — Санкт-Петербург: Лань, 2014. — 368 с. — Режим доступа: <https://e.lanbook.com/book/4043>. — Загл. с экрана.
6. Методы химического мониторинга окружающей среды [Электронный ресурс]: лабораторный практикум: Учебное пособие / Тихонова И. О., Тимашева Н. А., Иванцова Н. А. М.: РХТУ им. Д.И. Менделеева, 2013. 92 с.

#### Б. Дополнительная литература

1. Тихонова И. О. Экологический мониторинг почв: учеб. пособие (Высшее образование: Бакалавриат). — ИНФРА-М Москва, 2017. — 106 с.
2. Мониторинг атмосферного воздуха: учебное пособие / Тарасов В. В., Тихонова И. О., Кручинина Н. Е. М.: РХТУ им. Д.И. Менделеева, 2007. 159 с.
3. Мониторинг водных объектов суши: учебное пособие / Тихонова И. О., Кручинина Н. Е. М.: РХТУ им. Д.И. Менделеева, 2009. 139 с.
4. Гидрохимические показатели состояния окружающей среды: Справочные материалы (под ред. Гусевой Т.В.) / Молчанова Я. П., Заика Е. А., Бабкина Э. И., Сурнин В. А. М.: Изд-во «Форум», 2007. 192 с.

### 9.2. Рекомендуемые источники научно-технической информации

5. Журнал «Экология производства», ISSN 2078-3981
6. Журнал «Справочник эколога», ISSN 2309-6268
7. Журнал «Экология и промышленность России», ISSN 1816-0395

### 9.3. Средства обеспечения освоения дисциплины

Для реализации учебной программы подготовлены следующие средства обеспечения освоения дисциплины:

- банк вопросов и заданий для текущего контроля освоения дисциплины (общее число вопросов – 80);

## 10. ПЕРЕЧЕНЬ ИНФОРМАЦИОННЫХ ТЕХНОЛОГИЙ, ИСПОЛЬЗУЕМЫХ В ОБРАЗОВАТЕЛЬНОМ ПРОЦЕССЕ

Информационную поддержку изучения дисциплины осуществляет Информационно-библиотечный центр (ИБЦ) РХТУ им. Д.И. Менделеева, который обеспечивает обучающихся основной учебной, учебно-методической и научной литературой, необходимой для организации образовательного процесса по дисциплине. Общий объем многоотраслевого фонда ИБЦ на 01.01.2021 составляет 1 716 243 экз.

Фонд ИБЦ располагает учебной, учебно-методической и научно-технической литературой в форме печатных и электронных изданий, а также включает официальные, справочно-библиографические, специализированные отечественные и зарубежные периодические и информационные издания. ИБЦ обеспечивает доступ к профессиональным базам данных, информационным, справочным и поисковым системам.

Каждый обучающийся обеспечен свободным доступом из любой точки, в которой имеется доступ к сети Интернет и к электронно-библиотечной системе (ЭБС) Университета, которая содержит различные издания по основным изучаемым дисциплинам и сформирована по согласованию с правообладателями учебной и учебно-методической литературы.

Для более полного и оперативного справочно-библиографического и информационного обслуживания в ИБЦ реализована технология Электронной доставки документов.

Полный перечень электронных информационных ресурсов, используемых в процессе обучения, представлен в основной образовательной программе.

## **11. МАТЕРИАЛЬНО-ТЕХНИЧЕСКОЕ ОБЕСПЕЧЕНИЕ ДИСЦИПЛИНЫ**

В соответствии с учебным планом занятия по дисциплине «Химические методы мониторинга окружающей среды» проводятся в форме лабораторных занятий и самостоятельной работы обучающегося.

### **11.1. Оборудование, необходимое в образовательном процессе:**

Лабораторное помещение для проведения лабораторных работ, оснащенное розетками, электроплитками, водяными холодильниками, насосами для вакуумной фильтрации и вытяжной вентиляцией.

Комплекты лабораторной посуды из стекла. Установки для титрования, для кипячения проб. Магнитные мешалки, весы, фотоколориметры, спектрофотометр, потенциометры (рН и ионоселективные).

### **11.2. Учебно-наглядные пособия:**

Описания лабораторных работ, описания лабораторных установок и инструкции по работе с ними, инструкции по работе с аналитическими приборами

### **11.3. Компьютеры, информационно-телекоммуникационные сети, аппаратно-программные и аудиовизуальные средства:**

Персональные компьютеры, укомплектованные проигрывателями CD и DVD, принтерами и программными средствами; копировальные аппараты; локальная сеть с выходом в Интернет.

Для самостоятельной работы каждый обучающийся в течение всего периода обучения обеспечен индивидуальным неограниченным доступом к нескольким электронно-библиотечным системам (электронным библиотекам), содержащим все издания основной литературы, перечисленные в программе дисциплины, сформированным на основании прямых договорных отношений с правообладателями.

### **11.4. Печатные и электронные образовательные и информационные ресурсы:**

Информационно-методические материалы: учебные пособия по дисциплине, справочные издания по экологическому мониторингу

### **11.5. Перечень лицензионного программного обеспечения**

№ п/п	Наименование программного продукта	Реквизиты договора поставки	Количество лицензий	Срок окончания действия лицензии
1.	Microsoft Office Standard 2013	Контракт № 62-64ЭА/2013	неограниченное	бессрочно
2.	WINDOWS 8.1 Professional Get Genuine	Контракт № 62-64ЭА/2013 от 02.12.2013	неограниченное	бессрочно

## **12. ТРЕБОВАНИЯ К ОЦЕНКЕ КАЧЕСТВА ОСВОЕНИЯ ПРОГРАММЫ**

Наименование модулей	Основные показатели оценки	Формы и методы контроля и оценки
<p><i>Раздел 1. Оценка качества атмосферного воздуха</i></p>	<p><i>Знать:</i></p> <ul style="list-style-type: none"> <li>- основные параметры оценки качества окружающей среды;</li> <li>- экспериментальные методы оценки качества окружающей среды, освоенные в процессе занятий;</li> <li>- теоретические основы методов оценки качества окружающей среды;</li> <li>- основные нормативные документы по качеству окружающей среды.</li> </ul> <p><i>Уметь:</i></p> <ul style="list-style-type: none"> <li>- организовать и осуществить химический анализ;</li> <li>- получить расчетные параметры по экспериментальным данным;</li> <li>- провести сравнительный анализ полученных данных с нормативными или другими литературными данными.</li> <li>- сделать вывод о состоянии качества окружающей среды.</li> </ul> <p><i>Владеть:</i></p> <ul style="list-style-type: none"> <li>- навыками экспериментальной работы и методами расчета параметров качества окружающей среды.</li> </ul>	<p>Оценка за лабораторную работу №1</p> <p>Итоговая зачетная оценка</p>
<p><i>Раздел 2. Оценка качества воды по основным гидрохимическим показателям</i></p>	<p><i>Знать:</i></p> <ul style="list-style-type: none"> <li>- основные параметры оценки качества окружающей среды;</li> <li>- экспериментальные методы оценки качества окружающей среды, освоенные в процессе занятий;</li> <li>- теоретические основы методов оценки качества окружающей среды;</li> <li>- основные нормативные документы по качеству окружающей среды.</li> </ul> <p><i>Уметь:</i></p> <ul style="list-style-type: none"> <li>- организовать и осуществить химический анализ;</li> <li>- получить расчетные параметры по экспериментальным данным;</li> <li>- провести сравнительный анализ полученных данных с нормативными или другими литературными данными.</li> <li>- сделать вывод о состоянии качества окружающей среды.</li> </ul> <p><i>Владеть:</i></p> <ul style="list-style-type: none"> <li>- навыками экспериментальной работы и методами расчета параметров качества окружающей среды.</li> </ul>	<p>Оценка за лабораторную работу №2</p> <p>Итоговая зачетная оценка</p>

<p><b>Раздел 3. Оценка состояния почвенного покрова</b></p>	<p><i>Знать:</i></p> <ul style="list-style-type: none"> <li>- основные параметры оценки качества окружающей среды;</li> <li>- экспериментальные методы оценки качества окружающей среды, освоенные в процессе занятий;</li> <li>- теоретические основы методов оценки качества окружающей среды;</li> <li>- основные нормативные документы по качеству окружающей среды.</li> </ul> <p><i>Уметь:</i></p> <ul style="list-style-type: none"> <li>- организовать и осуществить химический анализ;</li> <li>- получить расчетные параметры по экспериментальным данным;</li> <li>- провести сравнительный анализ полученных данных с нормативными или другими литературными данными.</li> <li>- сделать вывод о состоянии качества окружающей среды.</li> </ul> <p><i>Владеть:</i></p> <ul style="list-style-type: none"> <li>- навыками экспериментальной работы и методами расчета параметров качества окружающей среды.</li> </ul>	<p>Оценка за лабораторную работу №3</p> <p>Итоговая зачетная оценка</p>
---	--	---

### **13. ОСОБЕННОСТИ ОРГАНИЗАЦИИ ОБРАЗОВАТЕЛЬНОГО ПРОЦЕССА ДЛЯ ИНВАЛИДОВ И ЛИЦ С ОГРАНИЧЕННЫМИ ВОЗМОЖНОСТЯМИ ЗДОРОВЬЯ**

Обучение инвалидов и лиц с ограниченными возможностями здоровья осуществляется в соответствии с:

- Порядком организации и осуществления образовательной деятельности по образовательным программам – программам бакалавриата, программам специалитета, программам магистратуры (Приказ Минобрнауки РФ от 05.04.2017 № 301);

- Положением о порядке организации и осуществления образовательной деятельности по образовательным программам высшего образования – программам бакалавриата, программам специалитета, программам магистратуры в РХТУ им. Д.И. Менделеева, принятым решением Ученого совета РХТУ им. Д.И. Менделеева от 30.10.2019, протокол № 3, введенным в действие приказом ректора РХТУ им. Д.И. Менделеева от 14.11.2019 № 646А;

- Методическими рекомендациями по организации образовательного процесса для обучения инвалидов и лиц с ограниченными возможностями здоровья в образовательных организациях высшего образования, в том числе оснащённости образовательного процесса (утверждены заместителем Министра образования и науки РФ А.А. Климовым от 08.04.2014 № АК-44/05вн).

## Дополнения и изменения к рабочей программе дисциплины

### «Методы химического мониторинга окружающей среды» основной образовательной программы

18.03.02 Энерго- и ресурсосберегающие процессы в химической технологии, нефтехимии  
и биотехнологии

«Охрана окружающей среды и рациональное использование природных ресурсов»

Форма обучения: очная

Номер изменения/ дополнения	Содержание дополнения/изменения	Основание внесения изменения/дополнения
1.		протокол заседания Ученого совета № _____ от «___» _____ 20__ г.
		протокол заседания Ученого совета № _____ от «___» _____ 20__ г.
		протокол заседания Ученого совета № _____ от «___» _____ 20__ г.
		протокол заседания Ученого совета № _____ от «___» _____ 20__ г.
		протокол заседания Ученого совета № _____ от «___» _____ 20__ г.

**Министерство науки и высшего образования Российской Федерации  
федеральное государственное бюджетное образовательное учреждение  
высшего образования  
«Российский химико-технологический университет  
имени Д.И. Менделеева»**

---

**«УТВЕРЖДАЮ»**

Проректор по учебной работе

\_\_\_\_\_ С.Н. Филатов

«\_\_\_\_\_» \_\_\_\_\_ 2021 г.

**РАБОЧАЯ ПРОГРАММА ДИСЦИПЛИНЫ**

**«Технологии минимизации антропогенного воздействия  
на окружающую среду»**

**Направление подготовки 18.03.02 Энерго- и ресурсосберегающие  
процессы в химической технологии, нефтехимии и биотехнологии**

**Профиль подготовки – «Охрана окружающей среды и рациональное  
использование природных ресурсов»**

**Квалификация «бакалавр»**

**РАССМОТРЕНО И ОДОБРЕНО**  
на заседании Методической комиссии  
РХТУ им. Д.И. Менделеева  
«\_\_\_\_\_» \_\_\_\_\_ 2021 г.

Председатель \_\_\_\_\_ Н.А. Макаров

**Москва 2021**

Программа составлена доцентом кафедры промышленной экологии, к.х.н. Е.В. Костылевой и доцентом кафедры промышленной экологии, к.т.н. А.В. Нистратовым

Программа рассмотрена и одобрена на заседании кафедры  
промышленной экологии

---

«23» апреля 2021 г., протокол № 6.

## 1. ЦЕЛЬ И ЗАДАЧИ ДИСЦИПЛИНЫ

Программа составлена в соответствии с требованиями Федерального государственного образовательного стандарта высшего образования – бакалавриат по направлению подготовки **18.03.02 «Энерго- и ресурсосберегающие процессы в химической технологии, нефтехимии и биотехнологии»** (ФГОС ВО), Программа рассчитана на изучение дисциплины в течение одного семестра.

Дисциплина **«Технологии минимизации антропогенного воздействия на окружающую среду»** относится к части, формируемой участниками образовательных отношений Блока 1 дисциплин учебного плана (Б.1.В.15) и рассчитана на изучение в 8 семестре. Программа дисциплины предполагает, что обучающиеся имеют теоретическую и практическую подготовку в области промышленной экологии, технологий защиты окружающей среды

**Цель дисциплины** - закрепление и практическое применение теоретических знаний о технологиях минимизации воздействия на окружающую среду, полученных обучающимися при освоении дисциплин «Промышленная экология основных химических производств» и «Техника защиты окружающей среды», получение навыков экспериментальной работы и расчета параметров процесса, его эффективности.

### **Задачи дисциплины:**

- ознакомление и получение навыков работы с лабораторными установками – моделями реальных технологических процессов;
- освоение методов анализа технологических сред;
- освоение методов расчета технологических параметров и эффективности процесса на основе полученных экспериментальных данных.

Дисциплина «Технологии минимизации антропогенного воздействия на окружающую среду» преподается в 8 семестре. Контроль успеваемости студентов ведется по принятой в университете рейтинговой системе.

Рабочая программа дисциплины может быть реализована с применением электронных образовательных технологий и электронного обучения полностью или частично.

## 2. ТРЕБОВАНИЯ К РЕЗУЛЬТАТАМ ОСВОЕНИЯ ДИСЦИПЛИНЫ

Изучение дисциплины направлено на приобретение следующих **компетенций и индикаторов их достижения:**



**Профессиональные компетенции и индикаторы их достижения:**

Задача профессиональной деятельности	Объект или область знания	Код и наименование ПК	Код и наименование индикатора достижения ПК	Основание (профессиональный стандарт, анализ опыта) Обобщенные трудовые функции
<b>Научно-исследовательский тип задач профессиональной деятельности</b>				
Выполнение фундаментальных и прикладных работ поискового, теоретического и экспериментального характера с целью определения технических характеристик новой техники, а также комплекса работ по разработке технологической документации	Химическое, химико-технологическое производство  - Сквозные виды профессиональной деятельности в промышленности (в сфере организации и проведения научно-исследовательских и опытно-конструкторских работ в области химического и химико-технологического производства).	ПК-2. Способен осуществлять экспериментальные исследования и испытания по заданной методике, проводить наблюдения и измерения с учетом требований техники безопасности, обрабатывать и интерпретировать экспериментальные данные	<p>ПК-2.1. Знает основные методы и приемы пробоотбора и пробоподготовки анализируемых объектов, методы разделения и концентрирования веществ</p> <p>ПК-2.2. Умеет проводить лабораторные исследования, замеры и анализы отобранных проб</p> <p>ПК-2.3. Владеет навыками работы на аналитическом оборудовании и правилами его эксплуатации</p>	<p>Анализ требований к профессиональным компетенциям, предъявляемым к выпускникам направления подготовки на рынке труда, обобщение зарубежного опыта, проведения консультаций с ведущими работодателями, объединениями работодателей отрасли, в которой востребованы выпускники в рамках направления подготовки.</p> <p>Профессиональный стандарт 40.011 «Специалист по научно-исследовательским и опытно-конструкторским разработкам», утвержденный приказом Министерства труда и социальной защиты Российской Федерации от 04.03.2014 № 121 н, Обобщенная трудовая функция А. Проведение научно-исследовательских и опытно-</p>

				конструкторских разработок по отдельным разделам темы. А/02.5. Осуществление выполнения экспериментов и оформления результатов исследований и разработок. (уровень квалификации – 5).
<b>Технологический тип задач профессиональной деятельности</b>				
Предотвращение (минимизация) негативного воздействия производственной деятельности промышленной организации на окружающую среду	- Химическое, химико-технологическое производство  - Сквозные виды профессиональной деятельности в промышленности (в сфере планирования, организации, контроля и совершенствования природоохранной деятельности в организациях отраслей промышленности).	ПК-5. Способен участвовать в совершенствовании технологических процессов с позиций энерго- и ресурсосбережения, минимизации воздействия на окружающую среду	ПК-5.1. Знает процессы, операции и оборудование, обеспечивающие снижение негативного воздействия предприятия на окружающую среду.	Анализ требований к профессиональным компетенциям, предъявляемых к выпускникам направления подготовки на рынке труда, обобщение зарубежного опыта, проведения консультаций с ведущими работодателями, объединениями работодателей отрасли, в которой востребованы выпускники в рамках направления подготовки.  Профессиональный стандарт 40.117 «Специалист по экологической безопасности (в промышленности)», утвержденный приказом Министерства труда и
			ПК-5.2. Умеет определять технологические процессы, оборудование, технические способы, методы в качестве наилучшей доступной технологии.	
			ПК-5.3. Владеет навыками сравнительного анализа при составлении принципиальных схем по очистке выбросов (сбросов) промышленных производств с целью минимизации их воздействия на окружающую среду.	

				<p>социальной защиты Российской Федерации от 07.09.2020 № 569н, Обобщенная трудовая функция С. Разработка и проведение мероприятий по повышению эффективности природоохранной деятельности организации. С /01.6. Проведение экологического анализа проектов расширения, реконструкции, модернизации действующих производств, создаваемых новых технологий и оборудования в организации. С/2/06. Экологическое обеспечение производства новой продукции в организации. (уровень квалификации – 6)</p>
--	--	--	--	--

В результате изучения дисциплины студент бакалавриата должен:

*Знать:*

- методы очистки сточных вод и газовоздушных выбросов, переработки твердых промышленных отходов;
- методы анализа технологических параметров и полученных целевых продуктов, освоенные в процессе занятий на экспериментальных моделях;
- теоретические основы освоенных в процессе занятий технологических процессов и аналитических методик.

*Уметь:*

- организовать и осуществить эксперимент;
- получить расчетные параметры по экспериментальным данным;
- сделать вывод об эффективности процесса и оценить влияние на нее различных факторов.

*Владеть:*

- навыками экспериментальной работы и методами расчета параметров процесса и его эффективности.

### 3. ОБЪЕМ ДИСЦИПЛИНЫ И ВИДЫ УЧЕБНОЙ РАБОТЫ

Вид учебной работы	Объем дисциплины		
	ЗЕ	Акад. ч.	Астр. ч.
<b>Общая трудоемкость дисциплины</b>	<b>3,0</b>	<b>108</b>	<b>81</b>
<b>Контактная работа – аудиторные занятия:</b>	<b>1,33</b>	<b>48</b>	<b>36</b>
<b>в том числе в форме практической подготовки</b>	<b>1,33</b>	<b>48</b>	<b>36</b>
Лекции	-	-	-
Практические занятия (ПЗ)	-	-	-
Лабораторные работы (ЛР)	1,33	48	36
в том числе в форме практической подготовки	1,33	48	36
<b>Самостоятельная работа</b>	<b>1,67</b>	<b>60</b>	<b>45</b>
Контактная самостоятельная работа	1,67	0,2	0,15
Самостоятельное изучение разделов дисциплины		59,8	44,85
<b>Вид итогового контроля:</b>	<b>Зачет</b>		

#### 4. СОДЕРЖАНИЕ ДИСЦИПЛИНЫ

##### 4.1. Разделы дисциплины и виды занятий

№ п/п	Раздел дисциплины	Академ. часов								
		Всего	в т.ч. в форме пр. подг.	Лекции	в т.ч. в форме пр. подг.	Прак. зан.	в т.ч. в форме пр. подг.	Лаб. работы	в т.ч. в форме пр. подг.	Сам. работа
1.	Раздел 1. Аналитическая часть лабораторных работ	44	24	-	-	-	-	24	24	20
2.	Раздел 2. Технологическая часть работ лабораторных работ	44	24	-	-	-	-	24	24	20
3.	Раздел 3. Выполнение индивидуального задания	20	-	-	-	-	-	-	-	19,8
	<b>ИТОГО</b>	<b>107,8</b>	<b>48</b>	-	-	-	-	<b>48</b>	<b>48</b>	<b>59,8</b>
	Зачет	0,2								0,2
	<b>ИТОГО</b>	<b>108</b>	<b>48</b>					<b>48</b>	<b>48</b>	<b>60</b>

## 4.2 Содержание разделов дисциплины

Дисциплина включает в себя лабораторные работы:

- по контролю и очистке газовых выбросов;
- очистке сточных вод (на примере модельных растворов) с использованием реагентных, адсорбционных, ионообменных, электрохимических, механических и других методов очистки;
- переработке промышленных отходов.

Каждая работа включает 3 раздела (части).

### **Раздел 1. Аналитическая часть лабораторных работ**

Предназначена для отработки методов анализа соответствующих технологических сред и/или полученных продуктов. Она включает:

- приготовление стандартных и калибровочных растворов;
- получение и расчет калибровочного уравнения;
- определение физико-химических характеристик сырья и полученных продуктов.

Осваиваются следующие методы анализа: спектрофотометрические, хроматографические, потенциометрические и другие.

### **Раздел 2. Технологическая часть лабораторных работ**

Она включает:

- приготовление необходимых растворов и/или материалов;
- ознакомление и подготовку к работе экспериментальной установки;
- проведение эксперимента;
- отбор текущих и конечных проб, их анализ;
- расчет параметров процесса с использованием полученных экспериментальных

данных;

- построение графических зависимостей (если необходимо);
- расчет параметров, характеризующих эффективность процесса.

### **Раздел 3. Выполнение индивидуального задания**

По окончании лабораторной работы обучающийся получает индивидуальное задание. Например, расчет (прогнозирование) реального процесса с использованием полученных экспериментальных или заданных преподавателем данных, расчет материального баланса процесса, построение принципиальной блок-схемы процесса.

## 5. СООТВЕТСТВИЕ СОДЕРЖАНИЯ ТРЕБОВАНИЯМ К РЕЗУЛЬТАТАМ ОСВОЕНИЯ ДИСЦИПЛИНЫ

№	В результате освоения дисциплины студент должен:	Раздел 1	Раздел 2	Раздел 3	
<b>Знать:</b>					
1	- методы очистки сточных вод и газовоздушных выбросов, переработки твердых промышленных отходов;		+	+	
2	- методы анализа технологических параметров и полученных целевых продуктов, освоенные в процессе занятий на экспериментальных моделях;	+	+		
3	- теоретические основы освоенных в процессе занятий технологических процессов и аналитических методик.	+	+	+	
<b>Уметь:</b>					
4	- организовать и осуществить эксперимент;	+	+		
5	- получить расчетные параметры по экспериментальным данным;	+	+	+	
6	- сделать вывод об эффективности процесса и оценить влияние на нее различных факторов.		+	+	
<b>Владеть:</b>					
7	- навыками экспериментальной работы и методами расчета параметров процесса и его эффективности.	+	+	+	
В результате освоения дисциплины студент должен приобрести следующие профессиональные компетенции и индикаторы их достижения:					
	<b>Код и наименование ПК</b>	<b>Код и наименование индикатора достижения</b>			
8	ПК-2. Способен осуществлять экспериментальные исследования и испытания по заданной методике, проводить наблюдения и измерения с учетом требований техники безопасности, обрабатывать и интерпретировать экспериментальные	ПК-2.1. Знает основные методы и приемы пробоотбора и пробоподготовки анализируемых объектов, методы разделения и концентрирования веществ	+	+	
		ПК-2.2. Умеет проводить лабораторные исследования, замеры и анализы отобранных проб	+	+	

	данные	ПК-2.3. Владеет навыками работы на аналитическом оборудовании и правилами его эксплуатации	+	+	
9	ПК-5. Способен участвовать в совершенствовании технологических процессов с позиций энерго- и ресурсосбережения, минимизации воздействия на окружающую среду	ПК-5.1. Знает процессы, операции и оборудование, обеспечивающие снижение негативного воздействия предприятия на окружающую среду		+	+
		ПК-5.2. Умеет определять технологические процессы, оборудование, технические способы, методы в качестве наилучшей доступной технологии		+	+
		ПК-5.3. Владеет навыками сравнительного анализа при составлении принципиальных схем по очистке выбросов (сбросов) промышленных производств с целью минимизации их воздействия на окружающую среду		+	+



## 6. ПРАКТИЧЕСКИЕ И ЛАБОРАТОРНЫЕ ЗАНЯТИЯ

### 6.1. Практические занятия

Учебным планом подготовки по направлению 18.03.02 Энерго- и ресурсосберегающие процессы в химической технологии, нефтехимии и биотехнологии, профиль «Охрана окружающей среды и рациональное использование природных ресурсов» практические занятия не предусмотрены.

### 6.2 Лабораторные занятия

Выполнение лабораторного практикума способствует закреплению материала, изучаемого в дисциплинах «Промышленная экология основных химических производств» и «Техника защиты окружающей среды», а также дает знания о методах анализа технологических параметров и полученных целевых продуктов, освоенных в процессе занятий.

Максимальное количество баллов за выполнение лабораторного практикума составляет 100 баллов). Количество работ и баллов за каждую работу может быть изменено в зависимости от их трудоемкости.

#### Примерный перечень лабораторных работ

1.	Исследование процесса доочистки медьсодержащих сточных вод гальванического производства методом электрофлотации
	Фотометрическое определение меди с купризом.
2.	Определение эффективности работы тонкослойного отстойника.
	Турбидиметрическое определение содержания взвешенных веществ в воде.
3.	Реагентная очистка сточных вод, содержащих шестивалентный хром
	Фотометрическое определение шестивалентного хрома.
4.	Очистка сточных вод от поверхностно-активных веществ методом пенной сепарации.
	Спектрофотометрическое определение неионогенных ПАВ.
5.	Ионообменная очистка сточных вод от шестивалентного хрома.
	Фотометрическое определение хрома с дифенилкарбазидом.
6.	Очистка сточных вод от эмульгированных масел в фильтрах с зернистой загрузкой.
	Спектрофотометрическое определение суммарного содержания нефтепродуктов в сточных водах.
7.	Обесцвечивание отбросных фильтратов производства органических красителей.
	Фотометрический метод определения красителей в технологических растворах и производственных сточных водах.
8.	Сорбционная очистка сточных вод, содержащих органические примеси
	Термоокислительные методы определения содержания органических веществ в сточных водах. Газохроматографическое определение общего и органического углерода в сточных водах.
9.	Получение угля-сырца из промышленных отходов растительного происхождения.
	Определение общей пористости и удельной поверхности углеродных материалов.
10.	Рекуперация паров летучих растворителей (на примере н-бутанола)
	Определение содержания паров летучих растворителей с помощью интерферометра
11.	Изучение возможности биохимической очистки сточных вод по скорости дыхания активного ила
	Определение скорости потребления кислорода микроорганизмами с использованием кислородного датчика

12.	Исследование процесса коагуляционной очистки сточных вод
	Турбидиметрическое определение содержания взвешенных веществ и фотометрическое определение цветности водных сред
13	Исследование процесса обратноосмотического опреснения воды
	Определение электропроводности водных растворов

## 7. САМОСТОЯТЕЛЬНАЯ РАБОТА

Самостоятельная работа проводится с целью углубления знаний по дисциплине и предусматривает:

- подготовку к выполнению лабораторной работы: ознакомление с описанием установок и методик эксперимента;
- ознакомление и проработку рекомендованной литературы, работу с электронно-библиотечными системами, включая переводы публикаций из научных журналов, цитируемых в базах Scopus, WebofScience, ChemicalAbstracts, РИНЦ;
- выполнение индивидуального задания;
- подготовку к защите работы.

Планирование времени на самостоятельную работу, необходимого на изучение дисциплины, студентам лучше всего осуществлять на весь период изучения, предусматривая при этом регулярное повторение пройденного материала. Материал, законспектированный на лекциях, необходимо регулярно дополнять сведениями из литературных источников, представленных в рабочей программе. При работе с указанными источниками рекомендуется составлять краткий конспект материала, с обязательным фиксированием библиографических данных источника.

## 8. ПРИМЕРЫ ОЦЕНОЧНЫХ СРЕДСТВ ДЛЯ КОНТРОЛЯ ОСВОЕНИЯ ДИСЦИПЛИНЫ

Совокупная оценка по дисциплине складывается из оценок за выполнение и защиту лабораторных работ, включая оценки за выполнение индивидуальных заданий.

### 8.1. Примеры контрольных вопросов для текущего контроля освоения дисциплины

Для текущего контроля предусмотрен устный опрос по каждой лабораторной работе. Максимальная оценка составляет 60 баллов.

#### Примеры вопросов к аналитической части работы «Фотометрические методы анализа»

1. Почему некорректно использовать для расчета содержания вещества значения оптической плотности, если они выходят за пределы оптических плотностей при построении калибровочной прямой?
2. Как определить содержание вещества в растворе, если полученные в эксперименте значения оптической плотности лежат в области малого поглощения?
3. Какой фотометрический метод используется для определения содержания вещества в растворе, если полученные значения оптической плотности лежат в области больших поглощений, не используя разбавление раствора?
4. Химические реакции для фотометрического анализа, требования к ним.

**Примеры вопросов к лабораторной работе «Исследование процесса доочистки медьсодержащих сточных вод гальванического производства методом электрофлотации»**

1. Объясните принцип осветления воды электрофлотацией.
2. Факторы, определяющие степень электрофлотационной очистки сточных вод.
3. Какие реакции протекают на электродах в электрофлотаторе?
4. Сравните электрофлотацию и другие известные вам методы осветления воды по эффективности очистки и затратам.

**Примеры вопросы к лабораторной работе «Определение эффективности работы тонкослойного отстойника»**

1. Опишите устройство тонкослойного отстойника.
2. Назовите факторы, влияющие на эффективность очистки воды в тонкослойном отстойнике.
3. Какие типы отстойников и их характеристики вы знаете?
4. Назовите преимущества и недостатки отстаивания по сравнению с другими методами осветления воды.

**Примеры вопросов к лабораторной работе «Реагентная очистка вод, содержащих шестивалентный хром»**

1. Запишите реакции, протекающие при восстановлении хрома (VI) и осаждении хрома (III).
2. Какие аппараты следует использовать для полного удаления соединений хрома из сточной воды?
3. Проанализируйте экологические и экономические преимущества и недостатки реагентной очистки воды от соединений хрома.
4. Какие факторы влияют на эффективность процесса восстановления хрома (VI)?

**Примеры вопросов к лабораторной работе «Очистка сточных вод от поверхностно-активных веществ методом пенной сепарации»**

1. В чем состоит сущность метода пенной сепарации?
2. Какие параметры процесса, характеризующие его эффективность, рассчитываются по экспериментальным данным, каков их смысл?
3. Какое влияние оказывает на процесс выделения ПАВ в пенный продукт рН очищаемой воды, какое значение рН и почему является оптимальным?
4. Основные причины и последствия загрязнения окружающей среды ПАВ.

**Примеры вопросов к лабораторной работе «Ионообменная очистка сточных вод от шестивалентного хрома»**

1. В чем состоит сущность метода ионообменного извлечения компонентов из водных сред?
2. Какие стадии составляют процесс ионообменной сорбции?
3. Что такое ДООЕ и ПДООЕ?
4. Основные источники поступления соединений хрома в окружающую среду?

**Примеры вопросов к лабораторной работе «Очистка сточных вод от эмульгированных масел в фильтрах с зернистой загрузкой»**

1. В каких случаях для очистки сточных вод от нефтепродуктов используются фильтры с зернистой загрузкой?
2. Какой (какие) механизм лежит в основе очистки сточных вод от эмульгированных масел в фильтрах с зернистой загрузкой?

3. Какие фильтрующие загрузки могут быть использованы, какие требования к ним предъявляются?
4. Назовите основные методы очистки сточных вод от нефтепродуктов, их достоинства, недостатки и ограничения применения.

**Примеры вопросов к лабораторной работе «Обесцвечивание отбросных фильтратов производства органических красителей»**

1. Какие основные методы могут быть использованы для очистки сточных вод от органических красителей?
2. Назовите основные источники поступления органических красителей в окружающую среду.
3. Каков механизм удаления красителя из сточной воды исследованным методом?
4. Какие основные материальные потоки образуются в результате применения исследованного метода обесцвечивания сточных вод?

**Примеры вопросов к лабораторным работам «Сорбционная очистка сточных вод, содержащих органические примеси», «Термоокислительные методы определения содержания органических веществ в сточных водах. Газохроматографическое определение общего и органического углерода в сточных водах».**

1. Какие параметры характеризуют эффективность сорбционных процессов очистки сточных вод? В чем их смысл?
2. В каких случаях применяется сорбционная очистка сточных вод от органических примесей?
3. Какие существуют способы реализации метода сорбционной очистки сточных вод? Их достоинства и недостатки.
4. В чем состоит сущность применяемого в работе метода определения органических веществ?

**Примеры вопросов к лабораторным работам «Получение угля-сырца из промышленных отходов растительного происхождения», «Определение общей пористости и удельной поверхности углеродных материалов»**

1. Каковы требования к сырью для получения активных углей?
2. Какие превращения происходят с сырьём при пиролизе и с углём-сырцом при активации?
3. Каково влияние конечной температуры на выходы и элементный состав продуктов пиролиза?
4. Объясните принцип пикнометрического определения истинной плотности пористых материалов.

**Примеры вопросов к лабораторным работам «Рекуперация паров летучих растворителей», «Определение содержания паров летучих растворителей с помощью интерферометра»**

1. Каковы требования к адсорбентам для рекуперации паров растворителей?
2. Как на практике организуют контакт адсорбента с очищаемым потоком?
3. Что называют статической и динамической ёмкостью (активностью) адсорбента?
4. Какими методами анализируют содержание н-бутанола в смеси с воздухом?

### **Примеры вопросов к лабораторной работе «Изучение возможности биохимической очистки сточных вод по скорости дыхания активного ила»**

1. Какими показателями характеризуется способность сточной воды к биохимической очистке?
2. Записать схемы процессов, на которые микроорганизмы расходуют кислород (включая нитрификацию).
3. От каких факторов зависит эффективность биохимической очистки?
4. От чего и как зависит концентрация растворённого в воде кислорода?

### **Примеры вопросов к лабораторным работам «Исследование процесса коагуляционной очистки сточных вод», «Турбидиметрическое определение содержания взвешенных веществ и фотометрическое определение цветности водных сред»**

1. Основные источники загрязнения воды взвешенными веществами, растворенными органическими соединениями. Перечислить источники техногенного и природного происхождения.
2. Какие реагенты наиболее часто используют для очистки природной или сточной воды, какие преимущества или недостатки присущи традиционным реагентам?
3. На чем основан принцип метода определения содержания взвешенных веществ (мутности), используемого в работе?
4. Чем обусловлена цветность производственных сточных вод, природных вод?

### **Примеры вопросов к лабораторной работе «Исследование процесса обратного осмотического опреснения воды»**

1. Какие технологии очистки воды от растворенных солей вы знаете? Сравните их преимущества и недостатки.
2. Что такое осмос? Поясните принцип действия установки обратного осмоса.
3. Дайте определения параметров работы обратноосмотической установки: эффективное давление, проницаемость (удельная производительность), селективность мембраны.
4. Какие требования предъявляются к воде, подаваемой на стадию обратного осмоса? Какие методы очистки применяют для удаления загрязняющих ее веществ?

## **8.2. Примеры индивидуальных заданий к лабораторным работам**

Максимальная оценка за выполнение индивидуальных заданий к лабораторным работам составляет 40 баллов.

1. На гальваническом предприятии осуществляется 2-ступенчатая промывка изделий чистой водой без рецикла. Промывные воды гальванического участка в объёме 10000 м<sup>3</sup>/год содержат в среднем 25 мг/л Cu<sup>2+</sup>. На очистных сооружениях осуществляется практически полная их нейтрализация известковым молоком до pH=8 и последующее отстаивание со степенью очистки 50 %. Альтернативно отстаиванию предлагается установка электрофлотаторов с характеристиками, определёнными в работе, и влажностью выделяемого осадка 70 %.

Выполнить следующие расчёты:

По экспериментальным данным определить расходы (кг/год) соединений меди на стадиях осаждения (степень превращения 100 %) и электрофлотации.

Исходя из экспериментальных данных, рассчитать годовые расходы 5 % раствора Ca(OH)<sub>2</sub> и электричества на удаление соединений меди из сточной воды. Определить дополнительное количество Cu(OH)<sub>2</sub>, выделяемое при электрофлотации по сравнению с отстаиванием?

Составить технологическую схему системы очистки с повторным использованием воды (см. ГОСТ 9.314-90).

2.

2. Используя полученные в работе параметры процесса очистки промывных вод стадии хромирования гальванического производства от шестивалентного хрома, рассчитать время работы ионообменного аппарата до концентрации  $\text{Cr}^{6+}$ , равной ПДК<sub>рх</sub>, при следующих исходных данных:

- диаметр аппарата (слоя сорбента) – 310 мм;
- высота слоя сорбента – 800 мм;
- концентрация  $\text{Cr}^{6+}$  в сточной воде равна экспериментальной концентрации;
- линейная скорость подачи сточной воды над слоем сорбента равна экспериментальной.

Составить технологическую блок-схему локальной установки очистки промывных вод стадии хромирования.

3. На деревообрабатывающем комбинате планируется создание установки для переработки 5 т/год древесных опилок в активные угли методами карбонизации и парогазовой активации. При пиролизе в заданном режиме процентный выход продуктов (угля-сырца, смолы, воды, газов), удельный объём газов ( $\text{см}^3/\text{г}$  сырья) принять равным экспериментальному. При активации угля-сырца водяным паром оптимальная степень его обгара 50 %, причём газы активации (900 °С) состоят из СО и  $\text{H}_2$ .

1. Выполнить следующие расчётные задания:

А. Составить годовые материальные балансы пиролиза и активации (т/год), отдельно найти объём пиролизного газа.

Б. Оценить расход водяного пара и газовых продуктов (т/год) при активации угля-сырца при 10-кратном избытке пара.

2. Сравнить показатели качества полученного угля-сырца с таковыми промышленных АУ. Какие ещё показатели нужны для полного сравнения?

3. Предложить решения по утилизации побочных продуктов пиролиза и активации.

4. Технологическая схема линии переработки пластиковых отходов состоит включает следующие стадии:

- сортировка (отделение и разделение полимерных отходов автоматически с использованием специальных технологий и оборудования или вручную);
- измельчение (дробилки и шредеры измельчают отходы для дальнейшей промывки материала);
- мойка (измельченный материал промывается для удаления взвешенных веществ, нефтепродуктов, АПАВ и др.) Образующая сточная вода направляется на линию очистки, с последующим её возвратом в цикл;
- сушка для удаления влаги;
- гранулирование – в экструдере чистый сухой материал превращается в гранулы заданного размера, которые затем используются для производства полимерных изделий.

Технологическая схема очистки сточной воды линии мойки пленочных материалов содержит грабельные решетки, пескоуловитель, гидрофильтр, компактор, пластинчатый осветлитель и фильтр-пресс.

Вода, поступающая на стадию осветления, содержит 890 мг/дм<sup>3</sup> взвешенных веществ (ВВ), рН 7,7; расход воды – 60 м<sup>3</sup>/час.

При использовании в качестве коагулянта сульфата алюминия в количестве 160 мг/л по оксиду алюминия остаточная концентрация ВВ составляет 15 мг/л, рН 7,1. Влажность осадка – 92%.

Рассчитать:

1. Расход коагулянта в час.
2. Степень очистки сточной воды.
3. Выход осадка после фильтр-пресса с влажностью 65%.

4. Материальный баланс процессов осветления и обезвоживания осадка.  
Составить технологическую блок-схему процесса.

### **8.3. Вопросы для итогового контроля освоения дисциплины (зачет)**

Итоговый контроль по дисциплине не предусмотрен.

### **8.4. Структура и примеры билетов для зачета**

Итоговый контроль по дисциплине не предусмотрен.

Фонд оценочных средств приведен в виде отдельного документа, являющегося неотъемлемой частью основной образовательной программы.

## 9. УЧЕБНО-МЕТОДИЧЕСКОЕ ОБЕСПЕЧЕНИЕ ДИСЦИПЛИНЫ

### 9.1. Рекомендуемая литература

#### А. Основная литература

1. Технологии минимизации антропогенного воздействия на гидросферу. Лабораторный практикум: учеб. пособие / А.В. Нистратов, Е.Н. Кузин, Е.В. Костылева, Н.Е. Кручинина. – М.: РХТУ им. Д.И. Менделеева, 2020. – 144 с.

2. Лабораторный практикум по курсу «Промышленная экология»: учебное пособие/ Н.Е. Кручинина, Н.А. Тимашева, Н.А. Иванцова, Е.В. Костылева. – М.: РХТУ им. Д.И. Менделеева, 2012. - 144 с.

#### Б. Дополнительная литература

1. Родионов А.И. Технологические процессы экологической безопасности. Гидросфера: учебник для академического бакалавриата / А.И. Родионов, В.Н. Клушин, В.Г. Систер. 5-е изд., испр. и доп. - Москва: Издательство Юрайт, 2019 – 283 с. – Текст электронный // ЭБС Юрайт [сайт]. – URL: <https://biblio-online.ru/bcode/441546>.

2. Родионов А.И. Технологические процессы экологической безопасности. Атмосфера: учебник для академического бакалавриата / А.И. Родионов, В.Н. Клушин, В.Г. Систер. 5-е изд., испр. и доп. - Москва: «Издательство Юрайт», 2019 – 202 с. . – Текст электронный // ЭБС Юрайт [сайт]. – URL: <https://biblio-online.ru/bcode/431319>.

3. Мухин В.М. Производство и применение углеродных адсорбентов: учеб. пособие/ В.М. Мухин, В.Н. Клушин. – М.: РХТУ, 2012 – 305 с.

### 9.2. Рекомендуемые источники научно-технической информации

– Методические рекомендации по выполнению лабораторных работ.

Научно-технические журналы:

– Журнал «Вода: химия и экология» ISSN 2072-8158

– Журнал «Водоочистка» ISSN 2072-2710

– Журнал «Экология и промышленность России» ISSN 2413-6042

### 9.3. Средства обеспечения освоения дисциплины (При необходимости)

Для реализации рабочей программы подготовлены следующие средства обеспечения освоения дисциплины:

– банк тестовых заданий для текущего контроля освоения дисциплины (общее число вопросов – более 125);

– банк индивидуальных заданий для контроля освоения дисциплины (общее число заданий – 50).

## 10. ПЕРЕЧЕНЬ ИНФОРМАЦИОННЫХ ТЕХНОЛОГИЙ, ИСПОЛЬЗУЕМЫХ В ОБРАЗОВАТЕЛЬНОМ ПРОЦЕССЕ

Информационную поддержку изучения дисциплины осуществляет Информационно-библиотечный центр (ИБЦ) РХТУ им. Д.И. Менделеева, который обеспечивает обучающихся основной учебной, учебно-методической и научной литературой, необходимой для организации образовательного процесса по дисциплине. Общий объем многоотраслевого фонда ИБЦ на 01.01.2021 составляет 1 716 243 экз.

Фонд ИБЦ располагает учебной, учебно-методической и научно-технической литературой в форме печатных и электронных изданий, а также включает официальные, справочно-библиографические, специализированные отечественные и зарубежные периодические и информационные издания. ИБЦ обеспечивает доступ к профессиональным базам данных, информационным, справочным и поисковым системам.



Каждый обучающийся обеспечен свободным доступом из любой точки, в которой имеется доступ к сети Интернет и к электронно-библиотечной системе (ЭБС) Университета, которая содержит различные издания по основным изучаемым дисциплинам и сформирована по согласованию с правообладателями учебной и учебно-методической литературы.

Для более полного и оперативного справочно-библиографического и информационного обслуживания в ИБЦ реализована технология Электронной доставки документов.

Полный перечень электронных информационных ресурсов, используемых в процессе обучения, представлен в основной образовательной программе.

## **11. МАТЕРИАЛЬНО-ТЕХНИЧЕСКОЕ ОБЕСПЕЧЕНИЕ ДИСЦИПЛИНЫ**

В соответствии с учебным планом занятия по дисциплине «Технологии минимизации антропогенного воздействия на окружающую среду» проводятся в форме лабораторных занятий и самостоятельной работы обучающегося.

### **11.1. Оборудование, необходимое в образовательном процессе:**

Лабораторное помещение для проведения лабораторных работ, оснащенное розетками, электроплитками, водяными холодильниками, насосами для вакуумной фильтрации и вытяжной вентиляцией.

Комплекты лабораторной посуды из стекла. Магнитные мешалки, весы, фотоколориметры, спектрофотометр, потенциометры, нефелометр, газовый хроматограф.

Лабораторные установки: стенд отстойник тонкослойный; стенд флотации (электрофлотации и напорной флотации); стенд очистки воздуха от органических соединений; установка сорбционной очистки воды; установка ионообменной очистки сточной воды; установка очистки воды от ПАВ; стенд получения угля-сырца; установка реагентной очистки сточных вод от шестивалентного хрома; установка очистки воды от эмульгированных масел; лабораторный флокулятор; модуль обратного осмоса.

### **11.2. Учебно-наглядные пособия:**

Описания лабораторных работ, описания лабораторных установок и инструкции по работе с ними, инструкции по работе с аналитическими приборами.

### **11.3. Компьютеры, информационно-телекоммуникационные сети, аппаратно-программные и аудиовизуальные средства:**

Персональные компьютеры, укомплектованные проигрывателями CD и DVD, принтерами и программными средствами; проекторы и экраны; копировальные аппараты; локальная сеть с выходом в Интернет.

### **11.4. Печатные и электронные образовательные и информационные ресурсы:**

Информационно-методические материалы: учебные пособия по дисциплине, инженерно-экологические справочные издания.

### **11.5. Перечень лицензионного программного обеспечения:**

№ п/п	Наименование программного продукта	Реквизиты договора поставки	Количество лицензий	Срок окончания действия лицензии
1	Microsoft Office Standard 2013	Контракт № 62-64ЭА/2013 от 02.12.2013	неограниченное	бессрочная

2	WINDOWS 8.1 Professional Get Genuine	Контракт № 62- 64ЭА/2013 от 02.12.2013	неограниченное	бессрочно
---	---	--	----------------	-----------

## 12. ТРЕБОВАНИЯ К ОЦЕНКЕ КАЧЕСТВА ОСВОЕНИЯ ПРОГРАММЫ

Наименование разделов	Основные показатели оценки	Формы и методы контроля и оценки
<p><b>Раздел 1.</b> Аналитическая часть лабораторных работ</p>	<p><i>Знает:</i></p> <ul style="list-style-type: none"> <li>- методы анализа технологических параметров и полученных целевых продуктов, освоенные в процессе занятий на экспериментальных моделях;</li> <li>- теоретические основы освоенных в процессе занятий аналитических методик.</li> </ul> <p><i>Умеет:</i></p> <ul style="list-style-type: none"> <li>- организовать и осуществить эксперимент;</li> <li>- получить расчетные параметры по экспериментальным данным.</li> </ul> <p><i>Владеет:</i></p> <ul style="list-style-type: none"> <li>- навыками экспериментальной работы.</li> </ul>	<p>Выполнение и защита лабораторных работ. Итоговая зачетная оценка.</p>
<p><b>Раздел 2.</b> Технологическая часть лабораторных работ</p>	<p><i>Знает:</i></p> <ul style="list-style-type: none"> <li>- методы очистки сточных вод и газовоздушных выбросов, переработки твердых промышленных отходов;</li> <li>- методы анализа технологических параметров и полученных целевых продуктов, освоенные в процессе занятий на экспериментальных моделях;</li> <li>- теоретические основы освоенных в процессе занятий технологических процессов и аналитических методик.</li> </ul> <p><i>Умеет:</i></p> <ul style="list-style-type: none"> <li>- организовать и осуществить эксперимент;</li> <li>- получить расчетные параметры по экспериментальным данным;</li> <li>- сделать вывод об эффективности процесса и оценить влияние на нее различных факторов.</li> </ul> <p><i>Владеет:</i></p> <ul style="list-style-type: none"> <li>- навыками экспериментальной работы и методами расчета параметров процесса и его эффективности.</li> </ul>	<p>Выполнение и защита лабораторных работ. Итоговая зачетная оценка.</p>

<p><b>Раздел 3.</b> Выполнение индивидуального задания</p>	<p><i>Знает:</i></p> <ul style="list-style-type: none"> <li>- методы очистки сточных вод и газовоздушных выбросов, переработки твердых промышленных отходов;</li> <li>- теоретические основы освоенных в процессе занятий технологических процессов.</li> </ul> <p><i>Умеет:</i></p> <ul style="list-style-type: none"> <li>- получить расчетные параметры по экспериментальным данным;</li> <li>- сделать вывод об эффективности процесса.</li> </ul> <p><i>Владеет:</i></p> <ul style="list-style-type: none"> <li>- методами расчета параметров процесса и его эффективности.</li> </ul>	<p>Итоговая зачетная оценка.</p>
--	---	----------------------------------

### **13. ОСОБЕННОСТИ ОРГАНИЗАЦИИ ОБРАЗОВАТЕЛЬНОГО ПРОЦЕССА ДЛЯ ИНВАЛИДОВ И ЛИЦ С ОГРАНИЧЕННЫМИ ВОЗМОЖНОСТЯМИ ЗДОРОВЬЯ**

Обучение инвалидов и лиц с ограниченными возможностями здоровья осуществляется в соответствии с:

– Порядком организации и осуществления образовательной деятельности по образовательным программам – программам бакалавриата, программам специалитета, программам магистратуры (Приказ Минобрнауки РФ от 05.04.2017 № 301);

– Положением о порядке организации и осуществления образовательной деятельности по образовательным программам высшего образования – программам бакалавриата, программам специалитета, программам магистратуры в РХТУ им. Д.И. Менделеева, принятым решением Ученого совета РХТУ им. Д.И. Менделеева от 30.10.2019, протокол № 3, введенным в действие приказом ректора РХТУ им. Д.И. Менделеева от 14.11.2019 № 646А;

– Методическими рекомендациями по организации образовательного процесса для обучения инвалидов и лиц с ограниченными возможностями здоровья в образовательных организациях высшего образования, в том числе оснащённости образовательного процесса (утверждены заместителем Министра образования и науки РФ А.А. Климовым от 08.04.2014 № АК-44/05вн).

**Дополнения и изменения к рабочей программе дисциплины**  
 «Технологии минимизации антропогенного воздействия на окружающую среду»  
 основной образовательной программы  
 18.03.02 Энерго- и ресурсосберегающие процессы в химической технологии, нефтехимии  
 и биотехнологии

«Охрана окружающей среды и рациональное использование природных ресурсов»

Форма обучения: очная

Номер изменения/ дополнения	Содержание дополнения/изменения	Основание внесения изменения/дополнения
1.		протокол заседания Ученого совета №_____от «___»_____20__г.
		протокол заседания Ученого совета №_____от «___»_____20__г.
		протокол заседания Ученого совета №_____от «___»_____20__г.
		протокол заседания Ученого совета №_____от «___»_____20__г.
		протокол заседания Ученого совета №_____от «___»_____20__г.

**Министерство науки и высшего образования Российской Федерации  
Федеральное государственное бюджетное образовательное учреждение  
высшего образования  
«Российский химико-технологический университет  
имени Д.И. Менделеева»**

---

**«УТВЕРЖДАЮ»**

Проректор по учебной работе

\_\_\_\_\_ С.Н. Филатов

«\_\_\_\_\_» \_\_\_\_\_ 2021 г.

**РАБОЧАЯ ПРОГРАММА ДИСЦИПЛИНЫ**

**«НАУКИ О ЗЕМЛЕ»**

**Направление подготовки 18.03.02 «Энерго- и ресурсосберегающие процессы в  
химической технологии, нефтехимии и биотехнологии»**

**Профиль подготовки – «Охрана окружающей среды и рациональное использование  
природных ресурсов»**

**Квалификация «бакалавр»**

**РАССМОТРЕНО И ОДОБРЕНО**  
на заседании Методической комиссии  
РХТУ им. Д.И. Менделеева  
«\_\_\_\_\_» \_\_\_\_\_ 2021 г.

Председатель \_\_\_\_\_ Н.А. Макаров

**Москва 2021**

Программа составлена к.т.н., доцентом кафедры промышленной экологии А.В.  
Нистратовым.

Программа рассмотрена и одобрена на заседании кафедры промышленной экологии «23» апреля 2021 г., протокол № 06.

## **1. ЦЕЛЬ И ЗАДАЧИ ДИСЦИПЛИНЫ**



Программа составлена в соответствии с требованиями Федерального государственного образовательного стандарта высшего образования - бакалавриат по направлению подготовки 18.03.02 Энерго- и ресурсосберегающие процессы в химической технологии, нефтехимии и биотехнологии (ФГОС ВО), рекомендациями методической комиссии РХТУ им. Д.И. Менделеева и накопленным опытом преподавания дисциплины кафедрой промышленной экологии РХТУ им. Д.И. Менделеева. Программа рассчитана на изучение дисциплины в течение 1 семестра.

Дисциплина *«Науки о Земле»* относится к части, формируемой участниками образовательных отношений, Блока 1 учебного плана (Б1.В.ДВ.01.01). Программа дисциплины предполагает, что обучающиеся имеют теоретическую и практическую подготовку по дисциплинам естественно-научного цикла. Многие сведения рассматриваемой дисциплины имеют связь с тематикой дисциплин «Общая экология», «Основы токсикологии», «Химия окружающей среды».

**Цель дисциплины** – формирование целостного системного представления о Земле и геосферах, их строении, функционировании и взаимосвязях, методах исследования геосистем различных уровней иерархии.

**Задачи дисциплины** - изучение состава, функций, свойств, взаимосвязей оболочек Земли; ознакомление с современными методами и средствами их исследования; анализ антропогенного воздействия на природные среды; рассмотрение глобальных экологических проблем и путей их решения.

Дисциплина *«Науки о Земле»* преподается в 4-м семестре. Контроль успеваемости студентов ведется по принятой в университете рейтинговой системе.

Рабочая программа дисциплины может быть реализована с применением электронных образовательных технологий и электронного обучения полностью или частично.

## **2. ТРЕБОВАНИЯ К РЕЗУЛЬТАТАМ ОСВОЕНИЯ ДИСЦИПЛИНЫ**

Изучение дисциплины направлено на приобретение следующих *компетенций и индикаторов их достижения*:



## Профессиональные компетенции выпускников и индикаторы их достижения

Задача профессиональной деятельности	Объект или область знания	Код и наименование ПК	Код и наименование индикатора достижения ПК	Основание (профессиональный стандарт, анализ опыта) Обобщенные трудовые функции
<b>Тип задач профессиональной деятельности: технологический</b>				
<p>Очистка вод, грунтов и атмосферы, обеспечение профилактических мер, минимизирующих негативное влияние хозяйственной деятельности человека на окружающую среду, с использованием метаболического потенциала биологических объектов (биоремедиация)</p>	<p>Химическое, химико-технологическое производство Виды профессиональной деятельности в промышленности (в сфере защиты окружающей среды и ликвидации последствий вредного на нее воздействия)</p>	<p>ПК-7. Способен осуществлять мониторинг окружающей среды и экологическую оценку состояния территорий</p>	<p>ПК-7.10. Знает строение, состав и свойства элементов биосферы, закономерности процессов, проходящих в окружающей среде</p> <hr/> <p>ПК-7.11. Умеет анализировать последствия техногенного вмешательства в природные системы</p> <hr/> <p>ПК-7.12. Владеет возможностями современных научных методов познания природы для решения задач, возникающих при выполнении профессиональных функций</p>	<p>Анализ требований к профессиональным компетенциям, предъявляемых к выпускникам направления подготовки на рынке труда, обобщение зарубежного опыта, проведения консультаций с ведущими работодателями, объединениями работодателей отрасли, в которой востребованы выпускники в рамках направления подготовки.</p> <p>Профессиональный стандарт 26.008 Специалист - технолог в области природоохранных (экологических) биотехнологий», утвержденный приказом Министерства труда и социальной защиты Российской Федерации от 21.12.2015 № 104н, Обобщенная трудовая функция А. Мониторинг состояния окружающей среды с применением природоохранных биотехнологий. А /01.6. Осуществление экологической оценки состояния поднадзорных территорий и возможности применения на них природоохранных биотехнологий. (уровень квалификации – 6)</p>

В результате изучения дисциплины студент бакалавриата должен:

*Знать:*

- генезис, развитие, строение и функционирование оболочек Земли;
- процессы и явления, происходящих в неживой и живой природе;
- главные закономерности взаимодействия геосфер;
- методы исследования геосистем.

*Уметь:*

- ориентироваться в терминологии наук о Земле;
- работать с литературными источниками, картами, графиками, диаграммами и расчетными схемами, лежащими в их основе;

*Владеть:*

- возможностями современных научных методов познания природы на уровне, необходимом для решения задач, имеющих естественнонаучное содержание и возникающих при выполнении профессиональных функций.

### 3. ОБЪЕМ ДИСЦИПЛИНЫ И ВИДЫ УЧЕБНОЙ РАБОТЫ

Вид учебной работы	Объем дисциплины		
	ЗЕ	Акад. ч.	Астр. ч.
<b>Общая трудоемкость дисциплины</b>	<b>3,0</b>	<b>108</b>	<b>81</b>
<b>Контактная работа – аудиторные занятия:</b>	<b>1,33</b>	<b>48</b>	<b>36</b>
<b>в том числе в форме практической подготовки</b>	<b>0,06</b>	<b>2</b>	<b>1,5</b>
Лекции	0,44	16	12
Практические занятия (ПЗ)	0,89	32	24
<b>в том числе в форме практической подготовки</b>	<b>0,06</b>	<b>2</b>	<b>1,5</b>
Лабораторные работы (ЛР)	-	-	-
<b>Самостоятельная работа</b>	<b>1,67</b>	<b>60</b>	<b>45</b>
Контактная самостоятельная работа	1,67	0,4	0,3
Самостоятельное изучение разделов дисциплины		59,6	44,7
<b>Вид итогового контроля:</b>	<b>Зачет с оценкой</b>		

### 4. СОДЕРЖАНИЕ ДИСЦИПЛИНЫ

#### 4.1. Разделы дисциплины и виды занятий

№ п/п	Раздел дисциплины	Академ. часов					
		Всего	Лекции	Прак. зан.	в т.ч.в форме прак. подг.	Лаб. работы	Сам. работа
10.	Раздел 1. Геология	24	3	6	0,5	-	15
11.	Раздел 2. Почвоведение	24	3	6	0,5	-	15
12.	Раздел 3. Гидрология	25	4	9	0,5	-	15
13.	Раздел 4. Климатология и метеорология	24	5	9	0,5	-	10
14.	Раздел 5. Ландшафтоведение	7,6	1	2	-	-	4,6
	<b>ИТОГО</b>	<b>107,6</b>	<b>16</b>	<b>32</b>	<b>2</b>	<b>-</b>	<b>59,6</b>
	<b>Зачет с оценкой</b>	<b>0,4</b>					<b>0,4</b>
	<b>ИТОГО</b>	<b>108</b>	<b>16</b>	<b>32</b>	<b>2</b>		<b>60</b>

## 4.2. Содержание разделов дисциплины

Введение. Предмет и методы Наук о Земле. Краткие исторические сведения. Задачи и место курса в подготовке специалиста в области охраны окружающей среды.

### Раздел 1. Геология.

Строение, состояние Земли и земной коры. Физико-химический состав и агрегатное состояние вещества Земли.

Вещественный состав земной коры. Понятие кларка. Минералы: формы нахождения минералов, сингонии, методы определения.

Процессы внешней динамики (экзогенные процессы). Процессы гипергенеза (образование элювиальных отложений). Кора выветривания.

Гравитационные процессы (образование коллювиальных отложений). Геологическая деятельность ветра, дефляция и коррозия. Геологическая деятельность поверхностных вод (образование флювиальных отложений): плоскостной склоновый сток (образование делювиальных отложений), временные русловые потоки, деятельность рек (межень, паводок, речная эрозия, образование аллювиальных отложений, формирование поймы реки, устья рек – дельта и эстуарий). Геологическая деятельность озер и болот.

Процессы формирования, состав и свойства подземных вод. Классификация подземных вод. Почвенные воды. Верховодка. Напорные воды. Ресурсы подземных вод. Балансовые расчеты запасов и качества подземных вод. Влияние инженерно-хозяйственной деятельности на подземные воды.

Процессы внутренней динамики (эндогенные процессы). Движения земной коры. Складчатые нарушения. Разрывные нарушения. Землетрясения. Магматизм. Метаморфизм.

### Раздел 2. Почвоведение.

Понятие о почве. Роль почвы в биосферных процессах. Факторы и условия почвообразования. Континентальные плейстоценовые отложения. Гранулометрический состав почвы. Физические свойства почвы.

Биологические факторы почвообразования. Деятельность высших растений. Деятельность почвенных животных. Деятельность почвенных микроорганизмов. Фактор климата в почвообразовании. Фактор рельефа в почвообразовании.

Общая схема почвообразовательного процесса. Стадии в развитии почв. Почвообразовательные процессы как результата дернового (гумусово-аккумулятивного), подзолистого, болотного (гидроморфного), латеритного, солонцового (галогенного) типов почвообразования.

Формирование почвенного профиля. Органическое вещество почв. Гумусовые кислоты, фульвокислоты, гумин. Значение гумуса в почвообразовании, плодородии и питании растений.

Основные типы и свойства почв по почвенно-географическим законам. Классификация почв.

Моделирование и прогнозирование почвенных процессов. Модели распространения загрязняющих веществ в почвенном слое.

Охрана почв. Плодородие почв, факторы и условия плодородия. Влияние человека на почвенный покров. Изменения почв при освоении, мелиорации и рекультивации. Эрозия и деградация почв. Экономическая оценка почв – агропроизводственная группировка, бонитировка почв.

### Раздел 3. Гидрология.

Основы гидрометрии. Круговорот воды в природе. Три группы водных объектов: водотоки, водоемы, особые водные объекты.

Общие закономерности гидрологических процессов. Понятия водосбора, водораздела, гидрографической сети. Гидрологический режим и гидрологические процессы, гидрологические характеристики водного объекта. Гидрология рек. Типы рек.

Морфология и морфометрия реки и ее бассейна. Водный режим реки, его фазы. Гидрограф реки. Речной сток. Движение воды в реках. Динамика речного потока. Устойчивость русла.

Гидрология озер. Классификация озер. Морфология и морфометрия озер. Гидрологическая структура озера. Водный баланс озера. Тепловой режим озера.

Гидрология болот. Классификация болот. Структура болот. Водный режим болота. Водно-балансовые расчеты различных объектов.

Водохранилища. Расчет регулирования стока и трансформации паводков водохранилищами. Расчет потерь воды из водохранилищ. Водохозяйственные расчеты.

#### **Раздел 4. Климатология и метеорология.**

Состав и строение атмосферы. Вертикальное расчленение атмосферы. Международная стандартная атмосфера. Солнечная и земная радиация. Радиационный баланс планеты Земля. Тепловой режим атмосферы и перенос тепла.

Водный режим атмосферы. Туманы и облака. Осадки. Основные закономерности атмосферных движений. Элементы общей циркуляции атмосферы.

Климат и климатообразующие факторы. Формирование и динамика климата. Антропогенное влияние на климат Земли. Микроклимат и фитоклимат.

Метеорологические наблюдения и прогнозы.

#### **Раздел 5. Ландшафтоведение.**

Классификация геосистем. Ландшафт и геосистема. Ландшафтная сфера. Географическая зональность, современные и исторические факторы зональности. Азональность как всеобщая географическая закономерность. Высотная географическая зональность.

Ландшафт как основная физико-географическая единица. Природные компоненты. Состав и структура ландшафта, морфология ландшафта. Фацция как элементарная составная часть ландшафта. Развитие ландшафта.

Систематика ландшафтов. Типы ландшафтов. Основные принципы физико-географического районирования.

Ландшафт как объект природопользования и операционная единица землеустройства. Социально-экологическая и экономическая оценки ландшафтов. Ресурсный, экологический, устойчивости и функциональный потенциалы ландшафта и основные методы их оценки.

### **5. СООТВЕТСТВИЕ СОДЕРЖАНИЯ ТРЕБОВАНИЯМ К РЕЗУЛЬТАТАМ ОСВОЕНИЯ ДИСЦИПЛИНЫ**

№	В результате освоения дисциплины студент должен	Раздел 1	Раздел 2	Раздел 3	Раздел 4	Раздел 5
	<b>Знать:</b>					
1	- генезис, развитие, строение и функционирование оболочек Земли	+	+	+	+	+
2	- процессы и явления, происходящих в неживой и живой природе	+	+	+	+	+
3	- главные закономерности взаимодействия геосфер;	+	+	+	+	+
4	- методы исследования геосистем	+	+	+	+	+
	<b>Уметь:</b>					
5	- ориентироваться в терминологии наук о Земле;	+	+	+	+	+
6	- работать с литературными источниками, картами, графиками,	+	+	+	+	+

	диаграммами и расчетными схемами, лежащими в их основе.					
	<b>Владеть:</b>					
7	возможностями современных научных методов познания природы на уровне, необходимом для решения задач, имеющих естественнонаучное содержание и возникающих при выполнении профессиональных функций.	+	+	+	+	+
<b>В результате освоения дисциплины студент должен приобрести следующие профессиональные компетенции</b>						
8	ПК-7. Способен осуществлять мониторинг окружающей среды и экологическую оценку состояния территорий	ПК-7.10. Знает строение, состав и свойства элементов биосферы, закономерности процессов, проходящих в окружающей среде	+	+	+	+
9		ПК-7.11. Умеет анализировать последствия техногенного вмешательства в природные системы	+	+	+	+
10		ПК-7.12. Владеет возможностями современных научных методов познания природы для решения задач, возникающих при выполнении профессиональных функций	+	+	+	+

## 6. ПРАКТИЧЕСКИЕ И ЛАБОРАТОРНЫЕ ЗАНЯТИЯ

### 6.1. Практические занятия

#### Примерные темы практических занятий по дисциплине

Раздел	Темы практических занятий	Акад. часы
1.	Физико-химический состав и агрегатное состояние вещества Земли	4
	Минералы: формы нахождения минералов, сингонии, методы определения.	2
2.	Факторы почвообразования	2
	Общая схема почвообразовательного процесса.	2
	Классификация почв	2
3.	Гидрологический режим и гидрологические процессы, гидрологические характеристики водного объекта	6
	Водно-балансовые расчеты различных объектов	3
4.	Основные закономерности атмосферных движений. Элементы общей	2

	циркуляции атмосферы.	
	Климат и климатообразующие факторы.	2
	Формирование и динамика климата.	3
	Антропогенное влияние на климат Земли.	2
5.	Географическая зональность.	1
	Систематика ландшафтов. Типы ландшафтов. Основные принципы физико-географического районирования.	1

## 6.2. Лабораторные занятия

Лабораторные занятия по дисциплине «Науки о Земле» не предусмотрены.

## 7. САМОСТОЯТЕЛЬНАЯ РАБОТА

Самостоятельная работа проводится с целью углубления знаний по дисциплине и предусматривает:

- регулярную проработку пройденного на лекциях и практических занятиях учебного материала и подготовку к выполнению контрольных работ по разделам курса;
- ознакомление и проработку рекомендованной литературы, работу с электронно-библиотечными системами, включая переводы публикаций из научных журналов, цитируемых в базах Scopus, WebofScience, ChemicalAbstracts, РИНЦ;
- посещение отраслевых выставок, семинаров, конференций различного уровня;
- участие в семинарах РХТУ им. И. Менделеева по тематике курса;
- подготовку к сдаче зачета с оценкой.

Планирование времени на самостоятельную работу, необходимого на изучение дисциплины, студентам лучше всего осуществлять на весь период изучения, предусматривая при этом регулярное повторение пройденного материала. Материал, законспектированный на лекциях, необходимо регулярно дополнять сведениями из литературных источников, представленных в рабочей программе. При работе с указанными источниками рекомендуется составлять краткий конспект материала, с обязательным фиксированием библиографических данных источника.

## 8. ПРИМЕРЫ ОЦЕНОЧНЫХ СРЕДСТВ ДЛЯ КОНТРОЛЯ ОСВОЕНИЯ ДИСЦИПЛИНЫ

Совокупная оценка по дисциплине складывается из оценок за выполнение контрольных работ (максимальная оценка 60 баллов) и итогового контроля в форме зачета с оценкой (максимальная оценка 40 баллов).

### 8.1. Примеры контрольных вопросов для текущего контроля освоения дисциплины Раздел 1. Примеры вопросов к контрольной работе № 1. Контрольная работа содержит 15 вопросов, по 1 баллу за вопрос.

- 1.1. К главнейшим химическим элементам в составе земной коры относятся:
- 1) кислород, кремний, алюминий, железо
  - 2) кремний, алюминий, железо, магний
  - 3) кремний, алюминий, кальций, натрий
  - 4) кислород, кремний, магний, кальций
- 1.2. К основным свойствам минералов относятся:



- 1) морфология, оптические свойства, механические свойства
  - 2) морфология, цвет, блеск, прозрачность
  - 3) цвет, блеск, спайность, твердость
  - 4) морфология, твердость, магнитность
- 1.3. Согласно классификации горные породы подразделяются на:
- 1) магматические и метаморфические
  - 2) обломочные и интрузивные
  - 3) магматические, метаморфические и осадочные
  - 4) метаморфические и осадочные

**Раздел 2. Примеры вопросов к контрольной работе № 2. Контрольная работа содержит 15 вопросов, по 1 баллу за вопрос.**

2.1. К основным почвообразующим породам относятся:

- 1) Континентальные плейстоценовые отложения
- 2) Глинистые минералы
- 3) Группа минералов гидроксидов железа, марганца и алюминия
- 4) Группа минералов сульфатов и хлоридов

2.2. Интенсивность выветривания почвообразующих пород:

- 1) Наиболее высокая в гумидных ландшафтах
- 2) Наиболее высокая в аридных ландшафтах
- 3) Не зависит от атмосферного увлажнения
- 4) Зависит от силы ветра

2.3. Биологическая продуктивность основных типов растительности, характеризуемая биомассой, максимальна для:

- 1) тундр
- 2) тропических лесов
- 3) луговых степей
- 4) тайги

**Раздел 3. Примеры вопросов к контрольной работе № 3. Контрольная работа содержит 15 вопросов, по 1 баллу за вопрос.**

3.1. Гидрографическая сеть – это:

- 1) водосбор водного объекта
- 2) водораздел водного объекта
- 3) бассейн водного объекта
- 4) совокупность водосбора и водораздела водного объекта

3.2. Гидрограф реки – это:

- 1) график изменения уровня воды в данном створе во времени
- 2) график изменения расхода воды в данном створе во времени
- 3) график изменения скоростей течения реки в данном створе во времени
- 4) график изменения режима наносов

3.3. Гидрологический режим водного объекта может быть описан характеристиками:

- 1) водного режима
- 2) теплового режима
- 3) гидрохимическими и гидрофизическими
- 4) совокупностью характеристик водного, теплового, ледового, наносного, морфометрического режима.

**Раздел 4. Примеры вопросов к контрольной работе № 4. Контрольная работа содержит 15 вопросов, по 1 баллу за вопрос.**

4.1. Климат – это:

- 1) Статистический режим колебания температуры
- 2) Статистический режим колебания состояния атмосферы с короткими (до 1 года) периодами
- 3) Статистический режим колебания состояния атмосферы с длинными (> 1 года) периодами
- 4) Статистический режим колебания состояния атмосферы с короткими и длинными периодами

4.2. Понятие «стандартная атмосфера» включает в себя:

- 1) Распределение температуры и плотности воздуха
- 2) Распределение теплового режима по высоте
- 3) Статистически средние показатели атмосферы для данной местности
- 4) Статистически средние показатели атмосферы для всей планеты

4.3. Справочная атмосфера – это набор эмпирических моделей, описывающих:

- 1) Вертикальное распределение температуры
- 2) Вертикальное распределение температуры, плотности и давления
- 3) Вертикальное распределение температуры, давления и плотности воздуха для 5 широтных поясов
- 4) Вертикальное распределение температуры, давления, плотности воздуха и скорости ветра для 5 широтных поясов

## **8.2. Примеры вопросов для итогового контроля освоения дисциплины (4-й семестр – зачет с оценкой)**

1. Дайте гидрологическую характеристику водного объекта
2. Строение земной коры. Литосфера и астеносфера
3. Связь типов почв с природными зонами
4. Организация глобальной системы метеонаблюдений
5. Охарактеризуйте влияние хозяйственной деятельности в речном бассейне на экологическое состояние реки
6. Роль почвы в круговороте химических элементов
7. Основные геологические периоды и события истории Земли
8. Солнечная радиация и радиационный баланс планеты

Фонд оценочных средств приведен в виде отдельного документа, являющегося неотъемлемой частью основной образовательной программы.

## **8.3. Структура и пример билета для зачёта с оценкой**

**Зачет с оценкой** по дисциплине «**Науки о Земле**» проводится в 4-м семестре и включает контрольные вопросы по учебной программе дисциплины. Билет для зачёта с оценкой состоит из 2 вопросов, относящихся к указанному разделу.

Пример билета для зачета с оценкой:

«Утверждаю»	<b>Министерство науки и высшего образования РФ</b>
Зав. кафедрой промышленной	<b>Российский химико-технологический университет имени Д.И. Менделеева</b>
	<b>Кафедра промышленной экологии</b>

экологии _____ Н.Е. Кручинина «__» _____ 20__ г.	<b>18.03.02 – Энерго- и ресурсосберегающие          процессы в химической технологии, нефтехимии и биотехнологии</b> <b>Охрана окружающей среды и рациональное          использование природных ресурсов</b>
<b>Науки о Земле</b>	
<b>Билет № 1</b>	
<ol style="list-style-type: none"> <li>1. Теория происхождения Солнечной системы.</li> <li>2. Основные понятия гидрологии: водный объект, водосбор, водораздел, гидрографическая сеть.</li> </ol>	

## 9. УЧЕБНО-МЕТОДИЧЕСКОЕ ОБЕСПЕЧЕНИЕ ДИСЦИПЛИНЫ

### 9.1. Рекомендуемая литература

#### А. Основная литература

7. Стурман, В.И. Геоэкология [Электронный ресурс]: учебное пособие / В.И. Стурман. — Электрон. дан. — Санкт-Петербург: Лань, 2018. — 228 с. — Режим доступа: <https://e.lanbook.com/book/100928>. — Загл. с экрана.

#### Б. Дополнительная литература

1. Гидрохимические показатели состояния окружающей среды [Текст] : справ. материалы / Я. П. Молчанова [и др.] ; сост. Т. В. Гусева. - М.: Социально-экологический Союз, 2000. - 148 с.
2. Гидрология рек. Антропогенные изменения речного стока: учебное пособие для академического бакалавриата / Н. Л. Фролова. 2-е изд., испр. и доп. М.: Издательство Юрайт, 2018. 113 с.
3. Гидрология материков: учебное пособие для бакалавриата и магистратуры / К. К. Эдельштейн. 2-е изд., испр. и доп. М.: Издательство Юрайт, 2017. 303 с.
4. Тихонова И. О. Экологический мониторинг почв: учеб. пособие (Высшее образование: Бакалавриат). — ИНФРА-М Москва, 2017. — 106 с.

### 9.2. Рекомендуемые источники научно-технической информации

8. Журнал «Экология и промышленность России», ISSN 1816-0395  
Электронные ресурсы:
9. <http://www.ecolife.ru> «Экология и жизнь»

### 9.3. Средства обеспечения освоения дисциплины

Для реализации учебной программы подготовлены следующие средства обеспечения освоения дисциплины:

- компьютерные презентации интерактивных лекций – 5 (общее число слайдов 320);
- банк тестовых заданий для текущего контроля освоения дисциплины (общее число вопросов – 60);
- банк заданий для итогового контроля освоения дисциплины (общее число вопросов – 100).

## 10. ПЕРЕЧЕНЬ ИНФОРМАЦИОННЫХ ТЕХНОЛОГИЙ, ИСПОЛЬЗУЕМЫХ В ОБРАЗОВАТЕЛЬНОМ ПРОЦЕССЕ

Информационную поддержку изучения дисциплины осуществляет Информационно-библиотечный центр (ИБЦ) РХТУ им. Д.И. Менделеева, который обеспечивает обучающихся основной учебной, учебно-методической и научной литературой, необходимой для организации образовательного процесса по дисциплине. Общий объем многоотраслевого фонда ИБЦ на 01.01.2021 составляет 1 716 243 экз.

Фонд ИБЦ располагает учебной, учебно-методической и научно-технической литературой в форме печатных и электронных изданий, а также включает официальные, справочно-библиографические, специализированные отечественные и зарубежные периодические и информационные издания. ИБЦ обеспечивает доступ к профессиональным базам данных, информационным, справочным и поисковым системам.

Каждый обучающийся обеспечен свободным доступом из любой точки, в которой имеется доступ к сети Интернет и к электронно-библиотечной системе (ЭБС) Университета, которая содержит различные издания по основным изучаемым

дисциплинам и сформирована по согласованию с правообладателями учебной и учебно-методической литературы.

Для более полного и оперативного справочно-библиографического и информационного обслуживания в ИБЦ реализована технология электронной доставки документов.

Полный перечень электронных информационных ресурсов, используемых в процессе обучения, представлен в основной образовательной программе.

## **11. МАТЕРИАЛЬНО-ТЕХНИЧЕСКОЕ ОБЕСПЕЧЕНИЕ ДИСЦИПЛИНЫ**

В соответствии с учебным планом занятия по дисциплине «Науки о Земле» проводятся в форме лекций, практических занятий и самостоятельной работы обучающегося.

### **11.1. Оборудование, необходимое в образовательном процессе:**

Лекционная учебная аудитория, оборудованная электронными средствами демонстрации (компьютер со средствами звуковоспроизведения, проектор, экран) и учебной мебелью.

### **11.2. Учебно-наглядные пособия:**

Презентации лекционного материала.

### **11.3. Компьютеры, информационно-телекоммуникационные сети, аппаратно-программные и аудиовизуальные средства:**

Для чтения курса лекций имеются компьютеры, информационно-телекоммуникационные сети, аппаратно-программные и аудиовизуальные средства; подключение к локальной сети с выходом в Интернет.

Для самостоятельной работы каждый обучающийся в течение всего периода обучения обеспечен индивидуальным неограниченным доступом к нескольким электронно-библиотечным системам (электронным библиотекам), содержащим все издания основной литературы, перечисленные в Учебной программе дисциплины, сформированным на основании прямых договорных отношений с правообладателями.

### **11.4. Печатные и электронные образовательные и информационные ресурсы:**

Информационно-методические материалы: учебные пособия по дисциплине, методические рекомендации к практическим занятиям; раздаточный материал к лекционным курсам; электронные учебные издания, научно-популярные электронные издания.

Электронные образовательные ресурсы: электронные презентации к разделам лекционных курсов; учебно-методические разработки кафедры в электронном виде; технологические справочники.

### **11.5. Перечень лицензионного программного обеспечения:**

№ п/п	Наименование программного продукта	Реквизиты договора поставки	Количество лицензий	Срок окончания действия лицензии
1	Microsoft Office Standard 2013	Контракт № 62-64ЭА/2013 от 02.12.2013	неограниченное	бессрочная
2	WINDOWS 8.1 Professional Get Genuine	Контракт № 62-64ЭА/2013 от 02.12.2013	неограниченное	бессрочно

## 12. ТРЕБОВАНИЯ К ОЦЕНКЕ КАЧЕСТВА ОСВОЕНИЯ ПРОГРАММЫ

Наименование разделов	Основные показатели оценки	Формы и методы контроля и оценки
<p><b>Раздел 1.</b> Геология</p>	<p><i>Знать:</i></p> <ul style="list-style-type: none"> <li>– генезис, развитие, строение и функционирование оболочек Земли;</li> <li>– процессы и явления, происходящих в неживой и живой природе;</li> <li>– главные закономерности взаимодействия геосфер;</li> <li>– методы исследования геосистем</li> </ul> <p><i>Уметь:</i></p> <ul style="list-style-type: none"> <li>– ориентироваться в терминологии наук о Земле;</li> <li>– работать с литературными источниками, картами, графиками, диаграммами и расчетными схемами, лежащими в их основе;</li> </ul> <p><i>Владеть:</i></p> <ul style="list-style-type: none"> <li>– возможностями современных научных методов познания природы на уровне, необходимом для решения задач, имеющих естественнонаучное содержание и возникающих при выполнении профессиональных функций.</li> </ul>	<p>Оценка за контрольную работу № 1.</p> <p>Оценка на зачете с оценкой.</p>
<p><b>Раздел 2.</b> Почвоведение</p>	<p><i>Знать:</i></p> <ul style="list-style-type: none"> <li>– генезис, развитие, строение и функционирование оболочек Земли;</li> <li>– процессы и явления, происходящих в неживой и живой природе;</li> <li>– главные закономерности взаимодействия геосфер;</li> <li>– методы исследования геосистем</li> </ul> <p><i>Уметь:</i></p> <ul style="list-style-type: none"> <li>– ориентироваться в терминологии наук о Земле;</li> </ul>	<p>Оценка за контрольную работу № 2.</p> <p>Оценка на зачете с оценкой.</p>

	<ul style="list-style-type: none"> <li>– работать с литературными источниками, картами, графиками, диаграммами и расчетными схемами, лежащими в их основе;</li> </ul> <p><i>Владеть:</i></p> <ul style="list-style-type: none"> <li>– возможностями современных научных методов познания природы на уровне, необходимом для решения задач, имеющих естественнонаучное содержание и возникающих при выполнении профессиональных функций.</li> </ul>	
<b>Раздел 3.</b> Гидрология	<p><i>Знать:</i></p> <ul style="list-style-type: none"> <li>– генезис, развитие, строение и функционирование оболочек Земли;</li> <li>– процессы и явления, происходящих в неживой и живой природе;</li> <li>– главные закономерности взаимодействия геосфер;</li> <li>– методы исследования геосистем</li> </ul> <p><i>Уметь:</i></p> <ul style="list-style-type: none"> <li>– ориентироваться в терминологии наук о Земле;</li> <li>– работать с литературными источниками, картами, графиками, диаграммами и расчетными схемами, лежащими в их основе;</li> </ul> <p><i>Владеть:</i></p> <ul style="list-style-type: none"> <li>– возможностями современных научных методов познания природы на уровне, необходимом для решения задач, имеющих естественнонаучное содержание и возникающих при выполнении профессиональных функций.</li> </ul>	<p>Оценка за контрольную работу № 3.</p> <p>Оценка на зачете с оценкой.</p>
<b>Раздел 4.</b> Климатология и метеорология	<p><i>Знать:</i></p> <ul style="list-style-type: none"> <li>– генезис, развитие, строение и функционирование оболочек Земли;</li> <li>– процессы и явления, происходящих в неживой и живой природе;</li> <li>– главные закономерности взаимодействия геосфер;</li> <li>– методы исследования геосистем</li> </ul> <p><i>Уметь:</i></p> <ul style="list-style-type: none"> <li>– ориентироваться в терминологии наук о Земле;</li> <li>– работать с литературными источниками, картами, графиками, диаграммами и</li> </ul>	<p>Оценка за контрольную работу № 4.</p> <p>Оценка на зачете с оценкой.</p>

	<p>расчетными схемами, лежащими в их основе;</p> <p><i>Владеть:</i></p> <ul style="list-style-type: none"> <li>– возможностями современных научных методов познания природы на уровне, необходимом для решения задач, имеющих естественнонаучное содержание и возникающих при выполнении профессиональных функций.</li> </ul>	
<b>Раздел 5.</b> Ландшафто- ведение	<p><i>Знать:</i></p> <ul style="list-style-type: none"> <li>– генезис, развитие, строение и функционирование оболочек Земли;</li> <li>– процессы и явления, происходящих в неживой и живой природе;</li> <li>– главные закономерности взаимодействия геосфер;</li> <li>– методы исследования геосистем</li> </ul> <p><i>Уметь:</i></p> <ul style="list-style-type: none"> <li>– ориентироваться в терминологии геоэкологических наук;</li> <li>– работать с литературными источниками, картами, графиками, диаграммами и расчетными схемами, лежащими в их основе;</li> </ul> <p><i>Владеть:</i></p> <ul style="list-style-type: none"> <li>– возможностями современных научных методов познания природы на уровне, необходимом для решения задач, имеющих естественнонаучное содержание и возникающих при выполнении профессиональных функций.</li> </ul>	Оценка на зачете с оценкой

### 13. ОСОБЕННОСТИ ОРГАНИЗАЦИИ ОБРАЗОВАТЕЛЬНОГО ПРОЦЕССА ДЛЯ ИНВАЛИДОВ И ЛИЦ С ОГРАНИЧЕННЫМИ ВОЗМОЖНОСТЯМИ ЗДОРОВЬЯ

Обучение инвалидов и лиц с ограниченными возможностями здоровья осуществляется в соответствии с:

- Порядком организации и осуществления образовательной деятельности по образовательным программам – программам бакалавриата, программам специалитета, программам магистратуры (Приказ Минобрнауки РФ от 05.04.2017 № 301);

- Положением о порядке организации и осуществления образовательной деятельности по образовательным программам высшего образования – программам бакалавриата, программам специалитета, программам магистратуры в РХТУ им. Д.И. Менделеева, принятым решением Ученого совета РХТУ им. Д.И. Менделеева от 30.10.2019, протокол № 3, введенным в действие приказом ректора РХТУ им. Д.И. Менделеева от 14.11.2019 № 646А;

- Методическими рекомендациями по организации образовательного процесса для обучения инвалидов и лиц с ограниченными возможностями здоровья в образовательных организациях высшего образования, в том числе оснащенности



образовательного процесса (утверждены заместителем Министра образования и науки РФ А.А. Климовым от 08.04.2014 № АК-44/05вн).

**Дополнения и изменения к рабочей программе дисциплины  
«Науки о Земле»**

**основной образовательной программы**

18.03.02 Энерго- и ресурсосберегающие процессы в химической технологии, нефтехимии  
и биотехнологии

«Охрана окружающей среды и рациональное использование природных ресурсов»

Форма обучения: очная

Номер изменения/ дополнения	Содержание дополнения/изменения	Основание внесения изменения/дополнения
1.		протокол заседания Ученого совета № _____ от «___» _____ 20__ г.
		протокол заседания Ученого совета № _____ от «___» _____ 20__ г.
		протокол заседания Ученого совета № _____ от «___» _____ 20__ г.
		протокол заседания Ученого совета № _____ от «___» _____ 20__ г.
		протокол заседания Ученого совета № _____ от «___» _____ 20__ г.

**Министерство науки и высшего образования Российской Федерации  
федеральное государственное бюджетное образовательное учреждение  
высшего образования  
«Российский химико-технологический университет  
имени Д.И. Менделеева»**

---

**«УТВЕРЖДАЮ»**

Проректор по учебной работе

\_\_\_\_\_ С.Н. Филатов

«\_\_\_\_\_» \_\_\_\_\_ 2021 г.

**РАБОЧАЯ ПРОГРАММА ДИСЦИПЛИНЫ**

**«ГЕОЭКОЛОГИЯ»**

**Направление подготовки 18.03.02 «Энерго- и ресурсосберегающие процессы в  
химической технологии, нефтехимии и биотехнологии»**

**Профиль подготовки – «Охрана окружающей среды и рациональное использование  
природных ресурсов»**

**Квалификация «бакалавр»**

**РАССМОТРЕНО И ОДОБРЕНО**  
на заседании Методической комиссии  
РХТУ им. Д.И. Менделеева  
«\_\_\_\_\_» \_\_\_\_\_ 2021 г.

Председатель \_\_\_\_\_ Н.А. Макаров

**Москва 2021**

Программа составлена к.т.н., доцентом кафедры промышленной экологии А.В. Нистратовым.

Программа рассмотрена и одобрена на заседании кафедры промышленной экологии «23» апреля 2021 г., протокол № 06.

## **1. ЦЕЛЬ И ЗАДАЧИ ДИСЦИПЛИНЫ**

Программа составлена в соответствии с требованиями Федерального государственного образовательного стандарта высшего образования - бакалавриат по направлению подготовки 18.03.02 Энерго- и ресурсосберегающие процессы в химической технологии, нефтехимии и биотехнологии (ФГОС ВО), рекомендациями методической комиссии РХТУ им. Д.И. Менделеева и накопленным опытом преподавания дисциплины кафедрой промышленной экологии РХТУ им. Д.И. Менделеева. Программа рассчитана на изучение дисциплины в течение 1 семестра.

Дисциплина *«Геоэкология»* относится к части, формируемой участниками образовательных отношений, Блока 1 учебного плана (Б1.В.ДВ.01.01). Программа дисциплины предполагает, что обучающиеся имеют теоретическую и практическую подготовку по дисциплинам естественно-научного цикла. Многие сведения рассматриваемой дисциплины имеют связь с тематикой дисциплин «Общая экология», «Основы токсикологии», «Химия окружающей среды».

**Цель дисциплины** – формирование целостного системного представления о Земле и геосферах, их строении, функционировании и взаимосвязях, методах исследования геоэкологических систем различных уровней иерархии.

**Задачи дисциплины** - изучение состава, функций, свойств, взаимосвязей оболочек Земли; ознакомление с современными методами и средствами их исследования; анализ антропогенного воздействия на природные среды; рассмотрение глобальных экологических проблем и путей их решения.

Дисциплина *«Геоэкология»* преподается в 4-м семестре. Контроль успеваемости студентов ведется по принятой в университете рейтинговой системе.

Рабочая программа дисциплины может быть реализована с применением электронных образовательных технологий и электронного обучения полностью или частично.

## **2. ТРЕБОВАНИЯ К РЕЗУЛЬТАТАМ ОСВОЕНИЯ ДИСЦИПЛИНЫ**

Изучение дисциплины направлено на приобретение следующих *компетенций и индикаторов их достижения*:



## Профессиональные компетенции выпускников и индикаторы их достижения

Задача профессиональной деятельности	Объект или область знания	Код и наименование ПК	Код и наименование индикатора достижения ПК	Основание (профессиональный стандарт, анализ опыта) Обобщенные трудовые функции
<b>Тип задач профессиональной деятельности: технологический</b>				
<p>Очистка вод, грунтов и атмосферы, обеспечение профилактических мер, минимизирующих негативное влияние хозяйственной деятельности человека на окружающую среду, с использованием метаболического потенциала биологических объектов (биоремедиация)</p>	<p>Химическое, химико-технологическое производство Виды профессиональной деятельности в промышленности (в сфере защиты окружающей среды и ликвидации последствий вредного на нее воздействия)</p>	<p>ПК-7. Способен осуществлять мониторинг окружающей среды и экологическую оценку состояния территорий</p>	<p>ПК-7.10. Знает строение, состав и свойства элементов биосферы, закономерности процессов, проходящих в окружающей среде</p> <hr/> <p>ПК-7.11. Умеет анализировать последствия техногенного вмешательства в природные системы</p> <hr/> <p>ПК-7.12. Владеет возможностями современных научных методов познания природы для решения задач, возникающих при выполнении профессиональных функций</p>	<p>Анализ требований к профессиональным компетенциям, предъявляемых к выпускникам направления подготовки на рынке труда, обобщение зарубежного опыта, проведения консультаций с ведущими работодателями, объединениями работодателей отрасли, в которой востребованы выпускники в рамках направления подготовки.</p> <p>Профессиональный стандарт 26.008 Специалист - технолог в области природоохранных (экологических) биотехнологий», утвержденный приказом Министерства труда и социальной защиты Российской Федерации от 21.12.2015 № 104н, Обобщенная трудовая функция А. Мониторинг состояния окружающей среды с применением природоохранных биотехнологий. А /01.6. Осуществление экологической оценки состояния поднадзорных территорий и возможности применения на них природоохранных биотехнологий. (уровень квалификации – 6)</p>





В результате изучения дисциплины студент бакалавриата должен:

*Знать:*

- генезис, развитие, строение и функционирование оболочек Земли;
- процессы и явления, происходящих в неживой и живой природе;
- главные закономерности взаимодействия геосфер;
- методы исследования геосистем;

*Уметь:*

- ориентироваться в терминологии геоэкологических наук;
- работать с литературными источниками, картами, графиками, диаграммами и расчетными схемами, лежащими в их основе;

*Владеть:*

- возможностями современных научных методов познания природы на уровне, необходимом для решения задач, имеющих естественнонаучное содержание и возникающих при выполнении профессиональных функций.

### 3. ОБЪЕМ ДИСЦИПЛИНЫ И ВИДЫ УЧЕБНОЙ РАБОТЫ

Вид учебной работы	Объем дисциплины		
	ЗЕ	Акад. ч.	Астр. ч.
<b>Общая трудоемкость дисциплины</b>	<b>3,0</b>	<b>108</b>	<b>81</b>
<b>Контактная работа – аудиторные занятия:</b>	<b>1,33</b>	<b>48</b>	<b>36</b>
<b>в том числе в форме практической подготовки</b>	<b>0,06</b>	<b>2</b>	<b>1,5</b>
Лекции	0,44	16	12
Практические занятия (ПЗ)	0,89	32	24
<b>в том числе в форме практической подготовки</b>	<b>0,06</b>	<b>2</b>	<b>1,5</b>
Лабораторные работы (ЛР)	-	-	-
<b>Самостоятельная работа</b>	<b>1,67</b>	<b>60</b>	<b>45</b>
Контактная самостоятельная работа	1,67	0,4	0,3
Самостоятельное изучение разделов дисциплины		59,6	44,6
<b>Вид итогового контроля:</b>	<b>Зачет с оценкой</b>		

### 4. СОДЕРЖАНИЕ ДИСЦИПЛИНЫ

#### 4.1. Разделы дисциплины и виды занятий

№ п/п	Раздел дисциплины	Академ. часов					
		Всего	Лекции	Прак. зан.	в т.ч. в форме практ. подг.	Лаб. работы	Сам. работа
15.	Раздел 1. Геология	24	3	6	0,5	-	15
16.	Раздел 2. Почвоведение	24	3	6	0,5	-	15
17.	Раздел 3. Гидрология	25	4	9	0,5	-	15
18.	Раздел 4. Климатология и метеорология	24	5	9	0,5	-	10
19.	Раздел 5. Ландшафтоведение	7,6	1	2	-	-	4,6
	<b>ИТОГО</b>	<b>107,6</b>	<b>16</b>	<b>32</b>	<b>2</b>	<b>-</b>	<b>59,6</b>
	<b>Зачет с оценкой</b>	<b>0,4</b>					<b>0,4</b>
	<b>ИТОГО</b>	<b>108</b>	<b>16</b>	<b>32</b>	<b>2</b>		<b>60</b>

## 4.2. Содержание разделов дисциплины

Введение. Предмет и методы Геоэкологии. Краткие исторические сведения. Задачи и место курса в подготовке специалиста в области охраны окружающей среды.

### Раздел 1. Геология.

Строение, состояние Земли и земной коры. Физико-химический состав и агрегатное состояние вещества Земли.

Вещественный состав земной коры. Понятие кларка. Минералы: формы нахождения минералов, сингонии, методы определения.

Процессы внешней динамики (экзогенные процессы). Процессы гипергенеза (образование элювиальных отложений). Кора выветривания.

Гравитационные процессы (образование коллювиальных отложений). Геологическая деятельность ветра, дефляция и коррозия. Геологическая деятельность поверхностных вод (образование флювиальных отложений): плоскостной склоновый сток (образование делювиальных отложений), временные русловые потоки, деятельность рек (межень, паводок, речная эрозия, образование аллювиальных отложений, формирование поймы реки, устья рек – дельта и эстуарий). Геологическая деятельность озер и болот.

Процессы формирования, состав и свойства подземных вод. Классификация подземных вод. Почвенные воды. Верховодка. Напорные воды. Ресурсы подземных вод. Балансовые расчеты запасов и качества подземных вод. Влияние инженерно-хозяйственной деятельности на подземные воды.

Процессы внутренней динамики (эндогенные процессы). Движения земной коры. Складчатые нарушения. Разрывные нарушения. Землетрясения. Магматизм. Метаморфизм.

### Раздел 2. Почвоведение.

Понятие о почве. Роль почвы в биосферных процессах. Факторы и условия почвообразования. Континентальные плейстоценовые отложения. Гранулометрический состав почвы. Физические свойства почвы.

Биологические факторы почвообразования. Деятельность высших растений. Деятельность почвенных животных. Деятельность почвенных микроорганизмов. Фактор климата в почвообразовании. Фактор рельефа в почвообразовании.

Общая схема почвообразовательного процесса. Стадии в развитии почв. Почвообразовательные процессы как результата дернового (гумусово-аккумулятивного), подзолистого, болотного (гидроморфного), латеритного, солонцового (галогенного) типов почвообразования.

Формирование почвенного профиля. Органическое вещество почв. Гумусовые кислоты, фульвокислоты, гумин. Значение гумуса в почвообразовании, плодородии и питании растений.

Основные типы и свойства почв по почвенно-географическим законам. Классификация почв.

Моделирование и прогнозирование почвенных процессов. Модели распространения загрязняющих веществ в почвенном слое.

Охрана почв. Плодородие почв, факторы и условия плодородия. Влияние человека на почвенный покров. Изменения почв при освоении, мелиорации и рекультивации. Эрозия и деградация почв. Экономическая оценка почв – агропроизводственная группировка, бонитировка почв.

### Раздел 3. Гидрология.

Основы гидрометрии. Круговорот воды в природе. Три группы водных объектов: водотоки, водоемы, особые водные объекты.

Общие закономерности гидрологических процессов. Понятия водосбора, водораздела, гидрографической сети. Гидрологический режим и гидрологические

процессы, гидрологические характеристики водного объекта. Гидрология рек. Типы рек. Морфология и морфометрия реки и ее бассейна. Водный режим реки, его фазы. Гидрограф реки. Речной сток. Движение воды в реках. Динамика речного потока. Устойчивость русла.

Гидрология озер. Классификация озер. Морфология и морфометрия озер. Гидрологическая структура озера. Водный баланс озера. Тепловой режим озера.

Гидрология болот. Классификация болот. Структура болот. Водный режим болота. Водно-балансовые расчеты различных объектов.

Водохранилища. Расчет регулирования стока и трансформации паводков водохранилищами. Расчет потерь воды из водохранилищ. Водохозяйственные расчеты.

#### **Раздел 4. Климатология и метеорология.**

Состав и строение атмосферы. Вертикальное расчленение атмосферы. Международная стандартная атмосфера. Солнечная и земная радиация. Радиационный баланс планеты Земля. Тепловой режим атмосферы и перенос тепла.

Водный режим атмосферы. Туманы и облака. Осадки. Основные закономерности атмосферных движений. Элементы общей циркуляции атмосферы.

Климат и климатообразующие факторы. Формирование и динамика климата. Антропогенное влияние на климат Земли. Микроклимат и фитоклимат.

Метеорологические наблюдения и прогнозы.

#### **Раздел 5. Ландшафтоведение.**

Классификация геосистем. Ландшафт и геосистема. Ландшафтная сфера. Географическая зональность, современные и исторические факторы зональности. Азональность как всеобщая географическая закономерность. Высотная географическая зональность.

Ландшафт как основная физико-географическая единица. Природные компоненты. Состав и структура ландшафта, морфология ландшафта. Фация как элементарная составная часть ландшафта. Развитие ландшафта.

Систематика ландшафтов. Типы ландшафтов. Основные принципы физико-географического районирования.

Ландшафт как объект природопользования и операционная единица землеустройства. Социально-экологическая и экономическая оценки ландшафтов. Ресурсный, экологический, устойчивости и функциональный потенциалы ландшафта и основные методы их оценки.

### **5. СООТВЕТСТВИЕ СОДЕРЖАНИЯ ТРЕБОВАНИЯМ К РЕЗУЛЬТАТАМ ОСВОЕНИЯ ДИСЦИПЛИНЫ**

№	В результате освоения дисциплины студент должен	Раздел 1	Раздел 2	Раздел 3	Раздел 4	Раздел 5
	<b>Знать:</b>					
1	- генезис, развитие, строение и функционирование оболочек Земли	+	+	+	+	+
2	- процессы и явления, происходящих в неживой и живой природе	+	+	+	+	+
3	- главные закономерности взаимодействия геосфер;	+	+	+	+	+
4	- методы исследования геосистем	+	+	+	+	+
	<b>Уметь:</b>					
5	- ориентироваться в терминологии геоэкологических наук;	+	+	+	+	+
6	- работать с литературными	+	+	+	+	+

	источниками, картами, графиками, диаграммами и расчетными схемами, лежащими в их основе.						
	<b>Владеть:</b>						
7	возможностями современных научных методов познания природы на уровне, необходимом для решения задач, имеющих естественнонаучное содержание и возникающих при выполнении профессиональных функций.		+	+	+	+	+
<b>В результате освоения дисциплины студент должен приобрести следующие профессиональные компетенции</b>							
8	ПК-7. Способен осуществлять мониторинг окружающей среды и экологическую оценку состояния территорий	ПК-7.10. Знает строение, состав и свойства элементов биосферы, закономерности процессов, проходящих в окружающей среде	+	+	+	+	+
9		ПК-7.11. Умеет анализировать последствия техногенного вмешательства в природные системы	+	+	+	+	+
10		ПК-7.12. Владеет возможностями современных научных методов познания природы для решения задач, возникающих при выполнении профессиональных функций	+	+	+	+	+

## 6. ПРАКТИЧЕСКИЕ И ЛАБОРАТОРНЫЕ ЗАНЯТИЯ

### 6.1. Практические занятия

#### Примерные темы практических занятий по дисциплине

Раздел	Темы практических занятий	Акад. часы
1.	Физико-химический состав и агрегатное состояние вещества Земли	4
	Минералы: формы нахождения минералов, сингонии, методы определения.	2
2.	Факторы почвообразования	2
	Общая схема почвообразовательного процесса.	2
	Классификация почв	2
3.	Гидрологический режим и гидрологические процессы, гидрологические характеристики водного объекта	6
	Водно-балансовые расчеты различных объектов	3

4.	Основные закономерности атмосферных движений. Элементы общей циркуляции атмосферы.	2
	Климат и климатообразующие факторы.	2
	Формирование и динамика климата.	3
	Антропогенное влияние на климат Земли.	2
5.	Географическая зональность.	1
	Систематика ландшафтов. Типы ландшафтов. Основные принципы физико-географического районирования.	1

## 6.2. Лабораторные занятия

Лабораторные занятия по дисциплине «Геоэкология» не предусмотрены.

## 7. САМОСТОЯТЕЛЬНАЯ РАБОТА

Самостоятельная работа проводится с целью углубления знаний по дисциплине и предусматривает:

- регулярную проработку пройденного на лекциях и практических занятиях учебного материала и подготовку к выполнению контрольных работ по разделам курса;
- ознакомление и проработку рекомендованной литературы, работу с электронно-библиотечными системами, включая переводы публикаций из научных журналов, цитируемых в базах Scopus, WebofScience, ChemicalAbstracts, РИНЦ;
- посещение отраслевых выставок, семинаров, конференций различного уровня;
- участие в семинарах РХТУ им. И. Менделеева по тематике курса;
- подготовку к сдаче зачета с оценкой.

Планирование времени на самостоятельную работу, необходимого на изучение дисциплины, студентам лучше всего осуществлять на весь период изучения, предусматривая при этом регулярное повторение пройденного материала. Материал, законспектированный на лекциях, необходимо регулярно дополнять сведениями из литературных источников, представленных в рабочей программе. При работе с указанными источниками рекомендуется составлять краткий конспект материала, с обязательным фиксированием библиографических данных источника.

## 8. ПРИМЕРЫ ОЦЕНОЧНЫХ СРЕДСТВ ДЛЯ КОНТРОЛЯ ОСВОЕНИЯ ДИСЦИПЛИНЫ

Совокупная оценка по дисциплине складывается из оценок за выполнение контрольных работ (максимальная оценка 60 баллов) и итогового контроля в форме зачета с оценкой (максимальная оценка 40 баллов).

### 8.1. Примеры контрольных вопросов для текущего контроля освоения дисциплины

**Раздел 1. Примеры вопросов к контрольной работе № 1. Контрольная работа содержит 15 вопросов, по 1 баллу за вопрос.**

1.1. К главнейшим химическим элементам в составе земной коры относятся:

- 1) кислород, кремний, алюминий, железо
- 2) кремний, алюминий, железо, магний
- 3) кремний, алюминий, кальций, натрий
- 4) кислород, кремний, магний, кальций

1.2. К основным свойствам минералов относятся:

- 1) морфология, оптические свойства, механические свойства

- 2) морфология, цвет, блеск, прозрачность
- 3) цвет, блеск, спайность, твердость
- 4) морфология, твердость, магнитность

1.3. Согласно классификации горные породы подразделяются на:

- 1) магматические и метаморфические
- 2) обломочные и интрузивные
- 3) магматические, метаморфические и осадочные
- 4) метаморфические и осадочные

**Раздел 2. Примеры вопросов к контрольной работе № 2. Контрольная работа содержит 15 вопросов, по 1 баллу за вопрос.**

2.1. К основным почвообразующим породам относятся:

- 1) Континентальные плейстоценовые отложения
- 2) Глинистые минералы
- 3) Группа минералов гидроксидов железа, марганца и алюминия
- 4) Группа минералов сульфатов и хлоридов

2.2. Интенсивность выветривания почвообразующих пород:

- 1) Наиболее высокая в гумидных ландшафтах
- 2) Наиболее высокая в аридных ландшафтах
- 3) Не зависит от атмосферного увлажнения
- 4) Зависит от силы ветра

2.3. Биологическая продуктивность основных типов растительности, характеризуемая биомассой, максимальна для:

- 1) тундр
- 2) тропических лесов
- 3) луговых степей
- 4) тайги

**Раздел 3. Примеры вопросов к контрольной работе № 3. Контрольная работа содержит 15 вопросов, по 1 баллу за вопрос.**

3.1. Гидрографическая сеть – это:

- 1) водосбор водного объекта
- 2) водораздел водного объекта
- 3) бассейн водного объекта
- 4) совокупность водосбора и водораздела водного объекта

3.2. Гидрограф реки – это:

- 1) график изменения уровня воды в данном створе во времени
- 2) график изменения расхода воды в данном створе во времени
- 3) график изменения скоростей течения реки в данном створе во времени
- 4) график изменения режима наносов

3.3. Гидрологический режим водного объекта может быть описан

характеристиками:

- 1) водного режима
- 2) теплового режима
- 3) гидрохимическими и гидрофизическими
- 4) совокупностью характеристик водного, теплового, ледового, наносного, морфометрического режима.

**Раздел 4. Примеры вопросов к контрольной работе № 4. Контрольная работа содержит 15 вопросов, по 1 баллу за вопрос.**

4.1. Климат – это:

- 1) Статистический режим колебания температуры

- 2) Статистический режим колебания состояния атмосферы с короткими (до 1 года) периодами
- 3) Статистический режим колебания состояния атмосферы с длинными (> 1 года) периодами
- 4) Статистический режим колебания состояния атмосферы с короткими и длинными периодами

4.2. Понятие «стандартная атмосфера» включает в себя:

- 1) Распределение температуры и плотности воздуха
- 2) Распределение теплового режима по высоте
- 3) Статистически средние показатели атмосферы для данной местности
- 4) Статистически средние показатели атмосферы для всей планеты

4.3. Справочная атмосфера – это набор эмпирических моделей, описывающих:

- 1) Вертикальное распределение температуры
- 2) Вертикальное распределение температуры, плотности и давления
- 3) Вертикальное распределение температуры, давления и плотности воздуха для 5 широтных поясов
- 4) Вертикальное распределение температуры, давления, плотности воздуха и скорости ветра для 5 широтных поясов

## **8.2. Примеры вопросов для итогового контроля освоения дисциплины (4-й семестр – зачет с оценкой)**

1. Опишите строение Земли, состав и свойства слоёв её твёрдой оболочки.
2. Фазовый и гранулометрический состав почвы.
3. Дайте определения погоды и климата, метеорологии и климатологии.
4. Перечислите звенья глобального круговорота воды.
5. Лимитирующие факторы и меры повышения плодородия.
6. Классификация минералов. Основные породообразующие минералы.
7. Уравнения динамики речного потока.
8. Проблемы природного и антропогенного изменения климата.

Фонд оценочных средств приведен в виде отдельного документа, являющегося неотъемлемой частью основной образовательной программы.

## **9.3. Структура и пример билета для зачёта с оценкой**

**Зачет с оценкой** по дисциплине «Геоэкология» проводится в 4-м семестре и включает контрольные вопросы по учебной программе дисциплины. Билет для зачёта с оценкой состоит из 2 вопросов, относящихся к указанному разделу.

Пример билета для зачета с оценкой:

<p>«Утверждаю»</p> <p>Зав. кафедрой промышленной экологии _____ Н.Е. Кручина «__» _____</p>	<b>Министерство науки и высшего образования РФ</b>
	<b>Российский химико-технологический университет имени Д.И. Менделеева</b>
	<b>Кафедра промышленной экологии</b>
	<b>18.03.02 – Энерго- и ресурсосберегающие процессы в химической технологии, нефтехимии и биотехнологии Охрана окружающей среды и рациональное использование природных ресурсов</b>

20\_\_ г.

**Геоэкология**

**Билет № 13**

1. Причины и прогнозирование землетрясений и вулканизма.
2. Организация глобальной системы метеонаблюдений.



## 10. УЧЕБНО-МЕТОДИЧЕСКОЕ ОБЕСПЕЧЕНИЕ ДИСЦИПЛИНЫ

### 9.1. Рекомендуемая литература

#### А. Основная литература

8. Стурман, В.И. Геоэкология [Электронный ресурс]: учебное пособие / В.И. Стурман. — Электрон. дан. — Санкт-Петербург: Лань, 2018. — 228 с. — Режим доступа: <https://e.lanbook.com/book/100928>. — Загл. с экрана.

#### Б. Дополнительная литература

5. Гидрохимические показатели состояния окружающей среды [Текст] : справ. материалы / Я. П. Молчанова [и др.] ; сост. Т. В. Гусева. - М.: Социально-экологический Союз, 2000. - 148 с.
6. Гидрология рек. Антропогенные изменения речного стока: учебное пособие для академического бакалавриата / Н. Л. Фролова. 2-е изд., испр. и доп. М.: Издательство Юрайт, 2018. 113 с.
7. Гидрология материков: учебное пособие для бакалавриата и магистратуры / К. К. Эдельштейн. 2-е изд., испр. и доп. М.: Издательство Юрайт, 2017. 303 с.
8. Тихонова И. О. Экологический мониторинг почв: учеб. пособие (Высшее образование: Бакалавриат). — ИНФРА-М Москва, 2017. — 106 с.

### 9.2. Рекомендуемые источники научно-технической информации

10. Журнал «Экология и промышленность России», ISSN 1816-0395  
Электронные ресурсы:
11. <http://www.ecolife.ru> «Экология и жизнь»

### 9.3. Средства обеспечения освоения дисциплины

Для реализации учебной программы подготовлены следующие средства обеспечения освоения дисциплины:

- компьютерные презентации интерактивных лекций – 5 (общее число слайдов 320);
- банк тестовых заданий для текущего контроля освоения дисциплины (общее число вопросов – 60);
- банк заданий для итогового контроля освоения дисциплины (общее число вопросов – 100).

## 10. ПЕРЕЧЕНЬ ИНФОРМАЦИОННЫХ ТЕХНОЛОГИЙ, ИСПОЛЬЗУЕМЫХ В ОБРАЗОВАТЕЛЬНОМ ПРОЦЕССЕ

Информационную поддержку изучения дисциплины осуществляет Информационно-библиотечный центр (ИБЦ) РХТУ им. Д.И. Менделеева, который обеспечивает обучающихся основной учебной, учебно-методической и научной литературой, необходимой для организации образовательного процесса по дисциплине. Общий объем многоотраслевого фонда ИБЦ на 01.01.2021 составляет 1 716 243 экз.

Фонд ИБЦ располагает учебной, учебно-методической и научно-технической литературой в форме печатных и электронных изданий, а также включает официальные, справочно-библиографические, специализированные отечественные и зарубежные периодические и информационные издания. ИБЦ обеспечивает доступ к профессиональным базам данных, информационным, справочным и поисковым системам.

Каждый обучающийся обеспечен свободным доступом из любой точки, в которой имеется доступ к сети Интернет и к электронно-библиотечной системе (ЭБС) Университета, которая содержит различные издания по основным изучаемым

дисциплинам и сформирована по согласованию с правообладателями учебной и учебно-методической литературы.

Для более полного и оперативного справочно-библиографического и информационного обслуживания в ИБЦ реализована технология электронной доставки документов.

Полный перечень электронных информационных ресурсов, используемых в процессе обучения, представлен в основной образовательной программе.

## **11. МАТЕРИАЛЬНО-ТЕХНИЧЕСКОЕ ОБЕСПЕЧЕНИЕ ДИСЦИПЛИНЫ**

В соответствии с учебным планом занятия по дисциплине «Науки о Земле» проводятся в форме лекций, практических занятий и самостоятельной работы обучающегося.

### **11.1. Оборудование, необходимое в образовательном процессе:**

Лекционная учебная аудитория, оборудованная электронными средствами демонстрации (компьютер со средствами звуковоспроизведения, проектор, экран) и учебной мебелью.

### **11.2. Учебно-наглядные пособия:**

Презентации лекционного материала.

### **11.3. Компьютеры, информационно-телекоммуникационные сети, аппаратно-программные и аудиовизуальные средства:**

Для чтения курса лекций имеются компьютеры, информационно-телекоммуникационные сети, аппаратно-программные и аудиовизуальные средства; подключение к локальной сети с выходом в Интернет.

Для самостоятельной работы каждый обучающийся в течение всего периода обучения обеспечен индивидуальным неограниченным доступом к нескольким электронно-библиотечным системам (электронным библиотекам), содержащим все издания основной литературы, перечисленные в Учебной программе дисциплины, сформированным на основании прямых договорных отношений с правообладателями.

### **11.4. Печатные и электронные образовательные и информационные ресурсы:**

Информационно-методические материалы: учебные пособия по дисциплине, методические рекомендации к практическим занятиям; раздаточный материал к лекционным курсам; электронные учебные издания, научно-популярные электронные издания.

Электронные образовательные ресурсы: электронные презентации к разделам лекционных курсов; учебно-методические разработки кафедры в электронном виде; технологические справочники.

### **11.5. Перечень лицензионного программного обеспечения:**

№ п/п	Наименование программного продукта	Реквизиты договора поставки	Количество лицензий	Срок окончания действия лицензии
1	Microsoft Office Standard 2013	Контракт № 62-64ЭА/2013 от 02.12.2013	неограниченное	бессрочная
2	WINDOWS 8.1 Professional Get Genuine	Контракт № 62-64ЭА/2013 от 02.12.2013	неограниченное	бессрочно

## 12. ТРЕБОВАНИЯ К ОЦЕНКЕ КАЧЕСТВА ОСВОЕНИЯ ПРОГРАММЫ

Наименование разделов	Основные показатели оценки	Формы и методы контроля и оценки
<p><b>Раздел 1.</b> Геология</p>	<p><i>Знать:</i></p> <ul style="list-style-type: none"> <li>– генезис, развитие, строение и функционирование оболочек Земли;</li> <li>– процессы и явления, происходящих в неживой и живой природе;</li> <li>– главные закономерности взаимодействия геосфер;</li> <li>– методы исследования геосистем</li> </ul> <p><i>Уметь:</i></p> <ul style="list-style-type: none"> <li>– ориентироваться в терминологии геоэкологических наук;</li> <li>– работать с литературными источниками, картами, графиками, диаграммами и расчетными схемами, лежащими в их основе;</li> </ul> <p><i>Владеть:</i></p> <ul style="list-style-type: none"> <li>– возможностями современных научных методов познания природы на уровне, необходимом для решения задач, имеющих естественнонаучное содержание и возникающих при выполнении профессиональных функций.</li> </ul>	<p>Оценка за контрольную работу № 1.</p> <p>Оценка на зачете с оценкой.</p>
<p><b>Раздел 2.</b> Почвоведение</p>	<p><i>Знать:</i></p> <ul style="list-style-type: none"> <li>– генезис, развитие, строение и функционирование оболочек Земли;</li> <li>– процессы и явления, происходящих в неживой и живой природе;</li> <li>– главные закономерности взаимодействия геосфер;</li> <li>– методы исследования геосистем</li> </ul> <p><i>Уметь:</i></p> <ul style="list-style-type: none"> <li>– ориентироваться в терминологии</li> </ul>	<p>Оценка за контрольную работу № 2.</p> <p>Оценка на зачете с оценкой.</p>

	<p>геоэкологических наук;</p> <ul style="list-style-type: none"> <li>– работать с литературными источниками, картами, графиками, диаграммами и расчетными схемами, лежащими в их основе;</li> </ul> <p><i>Владеть:</i></p> <ul style="list-style-type: none"> <li>– возможностями современных научных методов познания природы на уровне, необходимом для решения задач, имеющих естественнонаучное содержание и возникающих при выполнении профессиональных функций.</li> </ul>	
<p><b>Раздел 3.</b> Гидрология</p>	<p><i>Знать:</i></p> <ul style="list-style-type: none"> <li>– генезис, развитие, строение и функционирование оболочек Земли;</li> <li>– процессы и явления, происходящих в неживой и живой природе;</li> <li>– главные закономерности взаимодействия геосфер;</li> <li>– методы исследования геосистем</li> </ul> <p><i>Уметь:</i></p> <ul style="list-style-type: none"> <li>– ориентироваться в терминологии геоэкологических наук;</li> <li>– работать с литературными источниками, картами, графиками, диаграммами и расчетными схемами, лежащими в их основе;</li> </ul> <p><i>Владеть:</i></p> <ul style="list-style-type: none"> <li>– возможностями современных научных методов познания природы на уровне, необходимом для решения задач, имеющих естественнонаучное содержание и возникающих при выполнении профессиональных функций.</li> </ul>	<p>Оценка за контрольную работу № 3.</p> <p>Оценка на зачете с оценкой.</p>
<p><b>Раздел 4.</b> Климатология и метеорология</p>	<p><i>Знать:</i></p> <ul style="list-style-type: none"> <li>– генезис, развитие, строение и функционирование оболочек Земли;</li> <li>– процессы и явления, происходящих в неживой и живой природе;</li> <li>– главные закономерности взаимодействия геосфер;</li> <li>– методы исследования геосистем</li> </ul> <p><i>Уметь:</i></p> <ul style="list-style-type: none"> <li>– ориентироваться в терминологии</li> </ul>	<p>Оценка за контрольную работу № 4.</p> <p>Оценка на зачете с оценкой.</p>

	<p>геоэкологических наук;</p> <ul style="list-style-type: none"> <li>– работать с литературными источниками, картами, графиками, диаграммами и расчетными схемами, лежащими в их основе;</li> </ul> <p><i>Владеть:</i></p> <ul style="list-style-type: none"> <li>– возможностями современных научных методов познания природы на уровне, необходимом для решения задач, имеющих естественнонаучное содержание и возникающих при выполнении профессиональных функций.</li> </ul>	
<p><b>Раздел 5.</b> Ландшафто- ведение</p>	<p><i>Знать:</i></p> <ul style="list-style-type: none"> <li>– генезис, развитие, строение и функционирование оболочек Земли;</li> <li>– процессы и явления, происходящих в неживой и живой природе;</li> <li>– главные закономерности взаимодействия геосфер;</li> <li>– методы исследования геосистем</li> </ul> <p><i>Уметь:</i></p> <ul style="list-style-type: none"> <li>– ориентироваться в терминологии Наук о Земле;</li> <li>– работать с литературными источниками, картами, графиками, диаграммами и расчетными схемами, лежащими в их основе;</li> </ul> <p><i>Владеть:</i></p> <ul style="list-style-type: none"> <li>– возможностями современных научных методов познания природы на уровне, необходимом для решения задач, имеющих естественнонаучное содержание и возникающих при выполнении профессиональных функций.</li> </ul>	<p>Оценка на зачете с оценкой</p>

### **13. ОСОБЕННОСТИ ОРГАНИЗАЦИИ ОБРАЗОВАТЕЛЬНОГО ПРОЦЕССА ДЛЯ ИНВАЛИДОВ И ЛИЦ С ОГРАНИЧЕННЫМИ ВОЗМОЖНОСТЯМИ ЗДОРОВЬЯ**

Обучение инвалидов и лиц с ограниченными возможностями здоровья осуществляется в соответствии с:

- Порядком организации и осуществления образовательной деятельности по образовательным программам – программам бакалавриата, программам специалитета, программам магистратуры (Приказ Минобрнауки РФ от 05.04.2017 № 301);

- Положением о порядке организации и осуществления образовательной деятельности по образовательным программам высшего образования – программам бакалавриата, программам специалитета, программам магистратуры в РХТУ им. Д.И. Менделеева, принятым решением Ученого совета РХТУ им. Д.И. Менделеева от 30.10.2019, протокол № 3, введенным в действие приказом ректора РХТУ им. Д.И. Менделеева от 14.11.2019 № 646А;

– Методическими рекомендациями по организации образовательного процесса для обучения инвалидов и лиц с ограниченными возможностями здоровья в образовательных организациях высшего образования, в том числе оснащённости образовательного процесса (утверждены заместителем Министра образования и науки РФ А.А. Климовым от 08.04.2014 № АК-44/05вн).

**Дополнения и изменения к рабочей программе дисциплины  
«Геоэкология»**

**основной образовательной программы**

18.03.02 Энерго- и ресурсосберегающие процессы в химической технологии, нефтехимии  
и биотехнологии

«Охрана окружающей среды и рациональное использование природных ресурсов»

Форма обучения: очная

Номер изменения/ дополнения	Содержание дополнения/изменения	Основание внесения изменения/дополнения
1.		протокол заседания Ученого совета № _____ от «___» _____ 20__ г.
		протокол заседания Ученого совета № _____ от «___» _____ 20__ г.
		протокол заседания Ученого совета № _____ от «___» _____ 20__ г.
		протокол заседания Ученого совета № _____ от «___» _____ 20__ г.
		протокол заседания Ученого совета № _____ от «___» _____ 20__ г.

**Министерство науки и высшего образования Российской Федерации  
федеральное государственное бюджетное образовательное учреждение  
высшего образования  
«Российский химико-технологический университет  
имени Д.И. Менделеева»**

---

**«УТВЕРЖДАЮ»**

Проректор по учебной работе

\_\_\_\_\_ С.Н. Филатов

«\_\_\_\_\_» \_\_\_\_\_ 2021 г.

**РАБОЧАЯ ПРОГРАММА ДИСЦИПЛИНЫ**

**«Современные методы поиска и обработки  
научно-технической информации»**

**Направление подготовки 18.03.02 Энерго- и ресурсосберегающие  
процессы в химической технологии, нефтехимии и биотехнологии**

**Профиль подготовки – «Охрана окружающей среды и рациональное  
использование природных ресурсов»**

**Квалификация «бакалавр»**

**РАССМОТРЕНО И ОДОБРЕНО**  
на заседании Методической комиссии  
РХТУ им. Д.И. Менделеева  
«\_\_\_\_\_» \_\_\_\_\_ 2021 г.

Председатель \_\_\_\_\_ Н.А. Макаров

**Москва 2021**



Программа составлена доцентом кафедры промышленной экологии, к.т.н. Б.В. Ермоленко

Программа рассмотрена и одобрена на заседании кафедры промышленной экологии  
«23» апреля 2021 г., протокол № 6.

---

## 1. ЦЕЛЬ И ЗАДАЧИ ДИСЦИПЛИНЫ

Программа составлена в соответствии с требованиями Федерального государственного образовательного стандарта высшего образования – бакалавриат по направлению подготовки **18.03.02 Энерго- и ресурсосберегающие процессы в химической технологии, нефтехимии и биотехнологии** (ФГОС ВО), рекомендациями Методической комиссии и накопленным опытом преподавания дисциплины кафедрой промышленной экологии РХТУ им. Д.И. Менделеева. Программа рассчитана на изучение дисциплины в течение 1 семестра.

Дисциплина **«Современные методы поиска и обработки научно-технической информации»** относится к части, формируемой участником образовательных отношений, дисциплин учебного плана (Б1.В.ДВ.02.01). Программа дисциплины предполагает, что обучающиеся имеют теоретическую и практическую подготовку в области химии, химической технологии, охраны окружающей среды.

**Цель дисциплины** – подготовка студентов в области информационного сопровождения научной деятельности, привитие навыков самостоятельного поиска химической и смежной информации в различных информационных источниках.

**Задачи дисциплины** – познакомить студентов с общими методами поиска и обработки научной информации, наукометрическими показателями оценки производительности ученого и значимости научных публикаций, современными информационными ресурсами (в первую очередь – по химии и смежным областям), правилами составления библиографических списков.

Дисциплина **«Современные методы поиска и обработки научно-технической информации»** преподается в 6 семестре. Контроль успеваемости студентов ведется по принятой в университете рейтинговой системе.

Рабочая программа дисциплины может быть реализована с применением электронных образовательных технологий и электронного обучения полностью или частично.

## 2. ТРЕБОВАНИЯ К РЕЗУЛЬТАТАМ ОСВОЕНИЯ ДИСЦИПЛИНЫ

Изучение дисциплины направлено на приобретение следующих **компетенций и индикаторов их достижения:**

**Профессиональные компетенции и индикаторы их достижения:**

Задача профессиональной деятельности	Объект или область знания	Код и наименование ПК	Код и наименование индикатора достижения ПК	Основание (профессиональный стандарт, анализ опыта) Обобщенные трудовые функции
<b>Тип задач профессиональной деятельности: научно-исследовательский</b>				
Выполнение фундаментальных и прикладных работ поискового, теоретического и экспериментального характера с целью определения технических характеристик новой техники, а также комплекса работ по разработке технологической документации	Химическое, химико-технологическое производство  - Сквозные виды профессиональной деятельности в промышленности (в сфере организации и проведения научно-исследовательских и опытно-конструкторских работ в области химического и химико-технологического производства).	ПК-4. Готов осуществлять научные исследования в области энерго- и ресурсосбережения	ПК-4.1. Знает методы проведения экспериментов и наблюдений, обобщения и обработки научно-технической информации в области охраны окружающей среды и рационального использования природных ресурсов	Анализ требований к профессиональным компетенциям, предъявляемым к выпускникам направления подготовки на рынке труда, обобщение зарубежного опыта, проведения консультаций с ведущими работодателями, объединениями работодателей отрасли, в которой востребованы выпускники в рамках направления подготовки.  Профессиональный стандарт 40.011 «Специалист по научно-исследовательским и опытно-конструкторским разработкам», утвержденный приказом Министерства труда и социальной защиты Российской Федерации от 04.03.2014 № 121 н, Обобщенная трудовая функция А. Проведение научно-исследовательских и опытно-
			ПК-4.2. Умеет анализировать и оформлять научно-исследовательской работы в области охраны окружающей среды и рационального использования природных ресурсов  ПК-4.3. Владеет методами и средствами планирования и проведения исследований и разработок в области охраны окружающей среды и рационального использования природных ресурсов	

				<p>конструкторских разработок по отдельным разделам темы. А/01.5. Осуществление проведения работ по обработке и анализу научно-технической информации и результатов исследований. А/02.5. Осуществление выполнения экспериментов и оформления результатов исследований и разработок. (уровень квалификации – 5).</p>
--	--	--	--	--

В результате изучения дисциплины студент бакалавриата должен:

*Знать:*

- основные составляющие информационного обеспечения процесса сопровождения научной деятельности, понятия и термины;
- основные отечественные и зарубежные источники профильной информации;
- общие принципы поиска, обработки и анализа научной информации.

*Уметь:*

- выделять конкретные информационные технологии, необходимые для информационного обеспечения различных научных потребностей;
- находить профильную информацию в различных отечественных и зарубежных информационных массивах;
- обрабатывать и анализировать данные с целью выявления релевантной информации.

*Владеть:*

- знаниями о современных автоматизированных информационно-поисковых системах (АИПС), их возможностях, способах взаимодействия с ними;
- практическими навыками информационного поиска с помощью технологий телекоммуникационного доступа и Интернет-технологий;
- основными подходами для анализа полученных данных с целью информационного удовлетворения различных научных потребностей.

### 3. ОБЪЕМ ДИСЦИПЛИНЫ И ВИДЫ УЧЕБНОЙ РАБОТЫ

Вид учебной работы	Объем дисциплины		
	ЗЕ	Акад. ч.	Астр. ч.
<b>Общая трудоемкость дисциплины</b>	<b>2</b>	<b>72</b>	<b>54</b>
<b>Контактная работа – аудиторные занятия:</b>	<b>0,44</b>	<b>16</b>	<b>12</b>
<b>в том числе в форме практической подготовки</b>	<b>0,44</b>	<b>16</b>	<b>12</b>
Лекции	-	-	-
Практические занятия (ПЗ)	-	-	-
Лабораторные работы (ЛР)	<b>0,44</b>	<b>16</b>	<b>12</b>
в том числе в форме практической подготовки	0,44	16	12
<b>Самостоятельная работа</b>	<b>1,56</b>	<b>56</b>	<b>42</b>
Контактная самостоятельная работа	1,56	0,2	0,15
Самостоятельное изучение разделов дисциплины		55,8	41,85
<b>Вид итогового контроля:</b>	<b>зачет</b>		

## 4. СОДЕРЖАНИЕ ДИСЦИПЛИНЫ

### 4.1. Разделы дисциплины и виды занятий

№ п/п	Раздел дисциплины	Академ. часов								
		Всего	в т.ч. в форме пр. подг.	Лекции	в т.ч. в форме пр. подг.	Прак. зан.	в т.ч. в форме пр. подг.	Лаб. работы	в т.ч. в форме пр. подг.	Сам. работа
1.	Раздел 1. Введение. Основные понятия и термины. Государственная система научно-технической информации. Информационные издания и Базы данных.	10	2	-	-	-	-	2	2	8
2.	Раздел 2. Информационные ресурсы сети Internet. Отечественные источники информации по химии и смежным областям.	16	6	-	-	-	-	6	6	10
3.	Раздел 3. Информационные ресурсы сети Internet. Зарубежные источники информации по химии и смежным областям.	18	4	-	-	-	-	4	4	14
4.	Раздел 4. Источники патентной информации.	14	2	-	-	-	-	2	2	12
5.	Раздел 5. Интернет как технология и информационный ресурс	13,8	2	-	-	-	-	2	2	11,8
	<b>ИТОГО</b>	<b>71,8</b>	<b>16</b>	<b>-</b>	<b>-</b>	<b>-</b>	<b>-</b>	<b>16</b>	<b>16</b>	<b>55,8</b>
	Зачет	0,2		-	-	-	-			0,2
	<b>ИТОГО</b>	<b>72</b>	<b>16</b>	<b>-</b>	<b>-</b>	<b>-</b>	<b>-</b>	<b>16</b>	<b>16</b>	<b>56</b>

## 4.2 Содержание разделов дисциплины

### **Раздел 1. Введение. Основные понятия и термины. Государственная система научно-технической информации. Информационные издания и Базы данных.**

Введение. Основные понятия и термины. Государственная система научно-технической информации. Рассеяние и старение информации. Специфика информации по химии и химической технологии. Первичная и вторичная информация. Формы свертывания информации. Библиографическое описание. Примеры библиографического описания различных видов первоисточников. ГОСТ 7.1 - 2003 «Библиографическая запись. Библиографическое описание». Знакомство с основными видами источников информации: монографии, диссертации, авторефераты, статьи, патенты, депонированные рукописи, тезисы конференций, сетевые публикации, стандарты и т.п. Особенности оформления ссылок на данные источники. Основные органы ГСНТИ. Распределение потоков научной информации среди органов ГСНТИ. Характеристика и назначение основных видов изданий. Издания отечественных и зарубежных информационных органов. Основные справочные издания.

Поиск информации с помощью реферативных журналов. История появления реферативных журналов и использование их для поиска химической информации. Реферативные журналы по химии. Реферативный журнал «Химия». Структура, рубрикация, система указателей. Различные алгоритмы поиска с использованием РЖХ. Примеры поиска химической информации с использованием Авторского, Предметного, Формульного и Патентного указателей. Реферативный журнал «Chemical Abstracts» (США). Служба Chemical Abstracts Service (CAS). Структура реферативного журнала «Chemical Abstracts». Система рубрикации. Система третичной информации - указатели. Различные виды поиска с использованием СА. Примеры поиска химической информации с использованием Author Index, Subject Index, Chemical Substance Index, Formula Index, Patent Index.

### **Раздел 2. Информационные ресурсы сети Internet. Отечественные источники информации по химии и смежным областям.**

Автоматизированные информационно-поисковые системы. Диалоговые поисковые системы - основные функции и возможности, способы доступа. Особенности обработки и поиска химической информации в диалоговых системах. Поисковые системы по химии в политематических службах. Специализированные поисковые системы. Алгоритм информационного поиска. Выбор лексических единиц, использование логических и позиционных операторов. Информационно-поисковый язык. Логика и стратегия поиска. Анализ результатов поиска по релевантности.

Печатные и электронные источники информации. Расширение информационного пространства за счет создания электронных версий журналов и открытого доступа к электронным периодическим и справочным изданиям. Ограничения свободного и авторизованного доступа.

АИПС Всероссийского института научной и технической информации (ВИНИТИ). Основные продукты и услуги, предоставляемые ВИНИТИ в области науки и техники. Базы данных ВИНИТИ. Предметное содержание и наполнение. Структура документов в БД ВИНИТИ. Информационно-поисковый язык. Поисковая стратегия. АИПС Всероссийского института научной и технической информации (ВИНИТИ). Особенности поиска информации в БД ВИНИТИ. Примеры осуществления поиска информации по различным видам поисковых запросов в БД ВИНИТИ.

Использование возможностей Научной электронной библиотеки eLibrary (НЭБ). Индексы цитирования. Тематический поиск.

Использование отечественных баз данных РГБ, ГПНТБ, БЕН РАН, ВИНИТИ и др.

### **Раздел 3. Информационные ресурсы сети Internet. Зарубежные источники информации по химии и смежным областям.**

Обзор существующих информационных источников. Открытые поисковые системы реферативной информации (PubMed и др.).

АИПС SciFinder (Chemical Abstracts Service), Scopus (Elsevier), Web of Science (Clarivate Analytics). Особенности, организация и возможности поиска. Поисковая стратегия. Анализ результатов поиска. Примеры осуществления поиска информации по различным видам поисковых запросов. Анализ цитирования научных публикаций.

Информационные порталы и сайты электронных изданий: сайт электронных журналов Американского химического общества, портал Informaworld издательства TAYLOR&FRANCIS, информационный портал SCIENCE DIRECT издательства ELSEVIER, порталы издательств SPRINGER, WILEY&SONS и др.: информационные возможности, поисковый интерфейс, поисковый язык, наукометрические функции, дополнительные функции. Особенности просмотра полных текстов статей в html- и pdf-форматах. Понятие DOI. Индексы цитирования. Тематический поиск.

### **Раздел 4. Источники патентной информации.**

Источники патентной информации. Понятие объектов интеллектуальной собственности. Патентная документация как информационный массив. Основные понятия и определения в области патентования. Международная патентная классификация (МПК). Патентный поиск. Особенности и виды поиска. Отечественные и зарубежные автоматизированные информационно-поисковые системы патентной информации. Характеристика, организация, возможности поиска.

БД Федерального института промышленной собственности (ФИПС). Состав и возможности доступа. Структура патентного документа в БД.

БД Американского патентного ведомства United States Patent and Trademark Office (USPTO). Состав БД USPTO. Возможности доступа. Структура патентного документа в БД.

БД ESPACENET. Коллекция патентных БД ESPACENET. Возможности доступа. Структура патентного документа в БД. Виды и возможности поиска.

### **Раздел 5. Интернет как технология и информационный ресурс.**

Интернет как технология и информационный ресурс. Глобальная сеть Internet. История создания и развития. Основные услуги компьютерных сетей. Информационные ресурсы сети Internet. Использование поисковых систем Internet для поиска информации. Возможности компьютерных сетей в передаче и обмене информацией. Использование технологии вебинаров в учебном процессе. Поиск научной информации в GoogleScholar. Автоматический переводчик веб-страниц. Энциклопедические порталы Интернет. Технология Wiki. История возникновения и структура свободной энциклопедии Wikipedia. Совместная работа над документами и организация совместного онлайн пространства для научной работы. Эффект самоорганизации в глобальной компьютерной сети.

Возможности создания собственных информационных профилей. Использование проблемно-ориентированных информационных массивов, отобранных из различных информационных источников для создания собственных профилей.

Общее количество разделов – 5.



## 5. СООТВЕТСТВИЕ СОДЕРЖАНИЯ ТРЕБОВАНИЯМ К РЕЗУЛЬТАТАМ ОСВОЕНИЯ ДИСЦИПЛИНЫ

№	В результате освоения дисциплины студент должен:	Раздел 1	Раздел 2	Раздел 3	Раздел 4	Раздел 5
	<b>Знать:</b>					
1	– основные составляющие информационного обеспечения процесса сопровождения научной деятельности, понятия и термины;	+				+
2	– основные отечественные и зарубежные источники профильной информации;		+	+	+	
	– общие принципы поиска, обработки и анализа научной информации.	+				+
	<b>Уметь:</b>					
3	– выделять конкретные информационные технологии, необходимые для информационного обеспечения различных научных потребностей;	+				+
4	– находить профильную информацию в различных отечественных и зарубежных информационных массивах;		+	+	+	
	– обрабатывать и анализировать данные с целью выявления релевантной информации.		+	+	+	
	<b>Владеть:</b>					
5	– знаниями о современных автоматизированных информационно-поисковых системах (АИПС), их возможностях, способах взаимодействия с ними;	+				
6	– практическими навыками информационного поиска с помощью технологий телекоммуникационного доступа и Интернет-технологий;		+	+	+	+
	– основными подходами для анализа полученных данных с целью информационного удовлетворения различных научных потребностей.		+	+	+	+
В результате освоения дисциплины студент должен приобрести следующие <b><i>профессиональные компетенции и индикаторы их достижения:</i></b>						
	<b>Код и наименование ПК</b>	<b>Код и наименование индикатора достижения ПК</b>				
11	– ПК-4. Готов осуществлять научные исследования в области энерго- и ресурсосбережения	– ПК-4.1. Знает методы проведения экспериментов и наблюдений, обобщения и обработки научно-технической информации в области охраны окружающей среды и рационального использования природных ресурсов		+		+

		– ПК-4.2. Умеет анализировать и оформлять научно-исследовательской работы в области охраны окружающей среды и рационального использования природных ресурсов		+	+	+	+
		– ПК-4.3. Владеет методами и средствами планирования и проведения исследований и разработок в области охраны окружающей среды и рационального использования природных ресурсов		+	+	+	+

## 6. ПРАКТИЧЕСКИЕ И ЛАБОРАТОРНЫЕ ЗАНЯТИЯ

### 6.1. Практические занятия

Учебным планом подготовки по направлению 18.03.02 Энерго- и ресурсосберегающие процессы в химической технологии, нефтехимии и биотехнологии, профиль «Охрана окружающей среды и рациональное использование природных ресурсов» практические занятия не предусмотрены.

### 6.2 Лабораторные занятия

Выполнение лабораторного практикума «**Современные методы поиска и обработки научно-технической информации**» дает знания об основных современных источниках научно-технической информации, использовании различных информационных систем и правилах составления библиографических списков.

Максимальное количество баллов за выполнение лабораторного практикума составляет 100 баллов (максимально по 20 баллов за работу). Количество работ и баллов за каждую работу может быть изменено в зависимости от их трудоемкости.

Примеры лабораторных работ и разделы, которые они охватывают

№ п/п	№ раздела дисциплины	Наименование лабораторных работ	Часы
1	1	Реферативный журнал «Химия». Структура, рубрикация, система указателей. Различные алгоритмы поиска с использованием РЖХ.	2
2	2	Централизованная система баз данных ВИНТИ. Организация и представление данных, критерии и режим поиска, командный язык.	2
3	2	Научная электронная библиотека eLibrary. Принцип формирования, основные каталоги и виды поиска. Анализ показателей публикационной активности. Сайты научных библиотек (РГБ, ГПНТБ, БЕН РАН) как источник информации.	4
4	3	Поисковые системы: SciFinder, SCOPUS и Web of Science – информационные и наукометрические системы.	2
5	3	Информационные порталы зарубежных издательств (Science Direct, Informaworld, Springerlink, Wileyonlinelibrary, Издательства Американского химического общества и др.)	2
6	4	Порядок и алгоритм проведения патентных исследований. АИПС патентной документации Федерального института промышленной собственности (ФИПС), структура Международной патентной классификации. БД USPTO, Европатент	2
7	5	Информационные ресурсы Интернет.	2

## 7. САМОСТОЯТЕЛЬНАЯ РАБОТА

Самостоятельная работа проводится с целью углубления знаний по дисциплине и предусматривает: следующие виды работы:

- регулярную проработку пройденного на лабораторных занятиях учебного материала, подготовку к выполнению лабораторных работ;
- оформление результатов лабораторных работ (поиска информации) в виде библиографического списка по ГОСТ 7.1-2003 «Библиографическое описание. Библиографическая запись».
- подготовку к сдаче лабораторных работ по курсу.

Самостоятельная работа может выполняться на компьютере, рабочей станции или ноутбуке. Можно использовать компьютеры учебной аудитории (компьютерного класса) кафедры Промышленной экологии РХТУ им. Д.И. Менделеева, или компьютерного класса для самостоятельной работы студентов в Информационно-библиотечном центре, а также любые компьютеры, имеющие выходы с IP-адресов университета.

## 8. ПРИМЕРЫ ОЦЕНОЧНЫХ СРЕДСТВ ДЛЯ КОНТРОЛЯ ОСВОЕНИЯ ДИСЦИПЛИНЫ

Совокупная оценка по дисциплине складывается из оценок за выполнение лабораторных работ, их оформление, ответы на вопросы при защите работы. Предусмотрено выполнение 5 лабораторных работ каждая из которых оценивается в 20 баллов. Максимальная оценка, набранная в семестре – 100 баллов. Итоговый контроль по дисциплине не предусмотрен.

### 8.1. Примерная тематика реферативно-аналитической работы.

Реферативно-аналитическая работа не предусмотрена.

### 8.2. Примеры контрольных вопросов для текущего контроля освоения дисциплины

Для текущего контроля предусмотрено выполнение 5 лабораторных работ. Суммарная оценка каждой работы составляет 20 баллов и складывается из оценки за выполнение работы (6 баллов), оформление работы (8 баллов), ответы на вопросы при защите работы (6 баллов).

#### **Раздел 1. Примеры тем для поиска источников (публикаций) в информационных ресурсах, изучаемых в разделе 1 (необходимо найти 4-5 публикаций):**

1. Очистка сточных вод с использованием биологических методов (биодеструкции, биоразложения)
2. Методы очистки сточных вод от нефтяных загрязнений
3. Использование различных тест-объектов для биоиндикации (биомониторинга) загрязнения окружающей природной среды

*Вопросы при защите лабораторных работ:*

1. Виды научных документов
2. Правила составления библиографических описаний (патент, книга, статья в журнале, статья в книге, диссертация, депонированная рукопись и др.)
3. Виды каталогов, особенности поиска в различных каталогах
4. Определить, к каким фондам хранения (бумажным и электронным) возможно обращение в зависимости от вида научных документов
5. Реферативные журналы. Источники, отражаемые в реферативных журналах

- «Химия» ВИНТИ и «Chemical Abstracts». Особенности поиска в указателях.
6. Вид найденных документов (патент, статья, диссертация и т.д.)
  7. В каких фондах (библиотеках, ресурсах Интернет) можно найти полный текст найденных документов
  8. Сходства и различия в наполнении фондов изученных источников информации

## **Раздел 2. Информационные ресурсы сети Internet. Отечественные источники информации по химии и смежным областям.**

### **Примеры заданий к лабораторным работам в разделе 2.**

Выполнить поиск источников (публикаций) по темам (4-5 источников) в информационных ресурсах, изучаемых в разделе 2 (российские источники информации)/

Список тем:

1. Очистка сточных вод с использованием биологических методов (биодеструкции, биоразложения)
2. Методы очистки сточных вод от нефтяных загрязнений
3. Использование различных тест-объектов для биоиндикации (биомониторинга) загрязнения окружающей природной среды

*Вопросы при защите лабораторных работ:*

1. Вид найденных документов (патент, статья, диссертация и т.д.)
2. В каких фондах (библиотеках, ресурсах Интернет) можно найти полный текст найденных документов
3. Сходства и различия в наполнении фондов изученных источников информации

## **Раздел 3. Информационные ресурсы сети Internet. Зарубежные источники информации по химии и смежным областям.**

### **Примеры заданий к лабораторным работам раздела 3.**

Выполнить поиск источников (публикаций) по темам (4-5 источников) в информационных ресурсах, изучаемых в разделе 3 (зарубежные источники информации)

Список тем:

1. Очистка сточных вод с использованием биологических методов (биодеструкции, биоразложения)  
*Key words:* Wastewater (waste water) treatment, biological methods (biodegradation, biodegradation)
2. Методы очистки сточных вод от нефтяных загрязнений  
*Key words:* Wastewater (waste water) treatment, oil
3. Использование различных тест-объектов для биоиндикации (биомониторинга) загрязнения окружающей природной среды  
*Key words:* test objects, bioindication (biomonitoring), environmental pollution, soil, river, sea water
4. Мембранные методы очистки воды и сточных вод (электродиализ, ультрафильтрация, нанофильтрация, обратный осмос)  
*Key words:* Membrane method, water, wastewater treatment (electrodialysis, ultrafiltration, nanofiltration, reverse osmosis)

*Вопросы при защите лабораторных работ:*

1. Вид найденных документов (патент, статья, диссертация и т.д.)
2. В каких фондах (библиотеках, ресурсах Интернет) можно найти полный текст найденных документов
3. Сходства и различия в формировании фондов изученных информационно-поисковых систем (источников информации)

#### **Раздел 4. Источники патентной информации.**

##### **Примеры заданий к лабораторной работе раздела 4.**

Выполнить задания по поиску патентов в российских и зарубежных патентных базах данных по следующим темам (4-5 источников) в информационных ресурсах, изучаемых в разделе 4.

##### **Вариант 1**

*Провести поиск: по теме (2-3 источника), по автору, патентный (по № патента или по рубрике МПК) – по 1 документу*

- Очистка сточных вод с использованием биологических методов (биодеструкции, биоразложения)
- Трифонова Т.В.
- C02F 3/00

##### **Вариант 2**

*Провести поиск: по теме (3-4 источника), по автору, патентный (по № патента или по рубрике МПК) – по 1 документу*

- Мембранные методы очистки воды и сточных вод (электродиализ, ультрафильтрация, нанофильтрация, обратный осмос)
- Гонопольский А.М.
- Пат. 2314864, Россия

##### **Вариант 3**

*Провести поиск: по теме (3-4 источника), по автору, патентный (по № патента или по рубрике МПК) – по 1 документу*

- Методы очистки сточных вод от нефтяных загрязнений
- Финицкий И.С.
- C02F 3/00

Вопросы при защите лабораторной работы:

1. Особенности представления патентной информации (на основании расширенного и сокращенного библиографического описания)
2. Перечислить сайты патентных ведомств.
3. Патенты каких стран представлены на сайтах USPTO, EUROPATENT, ФИПС
4. Особенности поиска и представления информации на сайтах USPTO, EUROPATENT, ФИПС

#### **Раздел 5. Интернет как технология и информационный ресурс.**

Выполнить поиск источников по темам (см. темы раздела 3) в открытых ресурсах сети Интернет (2-4 источника). Дать сравнительный анализ всех изученных информационно-поисковых ресурсов.

### **8.3. Вопросы для итогового контроля освоения дисциплины.**

Итоговый контроль по дисциплине не предусмотрен.

Фонд оценочных средств приведен в виде отдельного документа, являющегося неотъемлемой частью основной образовательной программы.

## **9. УЧЕБНО-МЕТОДИЧЕСКОЕ ОБЕСПЕЧЕНИЕ ДИСЦИПЛИНЫ**

### **9.1. Рекомендуемая литература**

#### **А. Основная литература**

1. Василенко Е.А., Рожкова О.Е., Мещерякова Т.В., Дикая Е.А. Информационные системы и базы данных в области химии: учеб. пособие – М.: РХТУ им. Д.И. Менделеева, 2011 – 188 с.

## 9.2 Рекомендуемые источники научно-технической информации

1. Информационный портал химфака МГУ [Электронный ресурс] Режим доступа: <http://www.chem.msu.ru/rus/library/licenced.html>
2. Ресурсы информационно–телекоммуникационной сети Интернет:
  - <http://www.elibrary.ru>
  - <http://www.viniti.ru>
  - <http://www.rsl.ru>
  - <http://www.gpntb.ru>
  - <https://onlinelibrary.wiley.com>
  - <http://www.sciencedirect.com>
  - <https://pubs.acs.org>
  - <http://www.scopus.com>
  - [www.qpat.com](http://www.qpat.com)
  - <https://fips.ru/>
  - <https://worldwide.espacenet.com>

## 9.3. Средства обеспечения освоения дисциплины

Для реализации рабочей программы подготовлены следующие средства обеспечения освоения дисциплины:

- банк заданий для лабораторных работ (общее число заданий – 125);

## 10. ПЕРЕЧЕНЬ ИНФОРМАЦИОННЫХ ТЕХНОЛОГИЙ, ИСПОЛЬЗУЕМЫХ В ОБРАЗОВАТЕЛЬНОМ ПРОЦЕССЕ

Информационную поддержку изучения дисциплины осуществляет Информационно-библиотечный центр (ИБЦ) РХТУ им. Д.И. Менделеева, который обеспечивает обучающихся основной учебной, учебно-методической и научной литературой, необходимой для организации образовательного процесса по дисциплине. Общий объем многоотраслевого фонда ИБЦ на 01.01.2021 составляет 1 716 243 экз.

Фонд ИБЦ располагает учебной, учебно-методической и научно-технической литературой в форме печатных и электронных изданий, а также включает официальные, справочно-библиографические, специализированные отечественные и зарубежные периодические и информационные издания. ИБЦ обеспечивает доступ к профессиональным базам данных, информационным, справочным и поисковым системам.

Каждый обучающийся обеспечен свободным доступом из любой точки, в которой имеется доступ к сети Интернет и к электронно-библиотечной системе (ЭБС) Университета, которая содержит различные издания по основным изучаемым дисциплинам и сформирована по согласованию с правообладателями учебной и учебно-методической литературы.

Для более полного и оперативного справочно-библиографического и информационного обслуживания в ИБЦ реализована технология Электронной доставки документов.

Полный перечень электронных информационных ресурсов, используемых в процессе обучения, представлен в основной образовательной программе.

## 11. МАТЕРИАЛЬНО-ТЕХНИЧЕСКОЕ ОБЕСПЕЧЕНИЕ ДИСЦИПЛИНЫ

В соответствии с учебным планом занятия по дисциплине «Современные методы поиска и обработки научно-технической информации» проводятся в форме лабораторных работ и самостоятельной работы обучающегося.

### 11.1. Оборудование, необходимое в образовательном процессе:

- Учебная аудитория, оборудованная учебной мебелью;
- рабочие места для студентов, оснащенные компьютерами с выходом в сеть Интернет.

### 11.2. Учебно-наглядные пособия:

Не требуются.

### 11.3. Компьютеры, информационно-телекоммуникационные сети, аппаратно-программные и аудиовизуальные средства:

- Персональные компьютеры, с установленными операционными системами Windows 7, 8, 10;
- проекторы и экраны;
- локальная сеть с выходом в Интернет.

### 11.4. Печатные и электронные образовательные и информационные ресурсы:

В ИБЦ РХТУ в необходимом количестве имеется учебное пособие, а на сайте издательства ЮРАЙТ – открытый доступ к учебникам, указанным в разделе 9.1

### 11.5. Перечень лицензионного программного обеспечения:

№ п/п	Наименование программного продукта	Реквизиты договора поставки	Количество лицензий	Срок окончания действия лицензии
1	Microsoft Office Standard 2013	Контракт № 62-64ЭА/2013 от 02.12.2013	неограниченное	бессрочная
2	WINDOWS 8.1 Professional Get Genuine	Контракт № 62-64ЭА/2013 от 02.12.2013	неограниченное	бессрочная



## 12. ТРЕБОВАНИЯ К ОЦЕНКЕ КАЧЕСТВА ОСВОЕНИЯ ПРОГРАММЫ

Наименование разделов	Основные показатели оценки	Формы и методы контроля и оценки
<p><b>Раздел 1.</b> Введение. Основные понятия и термины. Государственная система научно- технической информации. Информационные издания и Базы данных</p>	<p><i>Знает:</i></p> <ul style="list-style-type: none"> <li>– основные составляющие информационного обеспечения процесса сопровождения научной деятельности, понятия и термины;</li> <li>– общие принципы поиска, обработки и анализа научной информации;</li> </ul> <p><i>Умеет</i></p> <ul style="list-style-type: none"> <li>– выделять конкретные информационные технологии,</li> </ul> <p><i>Владеет:</i></p> <ul style="list-style-type: none"> <li>– знаниями о современных автоматизированных информационно-поисковых системах (АИПС), их возможностях, способах взаимодействия с ними;</li> </ul>	<p>Оценки за лабораторные работы;</p>
<p><b>Раздел 2.</b> Информационные ресурсы сети Internet. Отечественные источники информации по химии и смежным областям</p>	<p><i>Знает:</i></p> <ul style="list-style-type: none"> <li>– основные отечественные и зарубежные источники профильной информации;</li> </ul> <p><i>Умеет</i></p> <ul style="list-style-type: none"> <li>– находить профильную информацию в различных отечественных и зарубежных информационных массивах;</li> <li>– обрабатывать и анализировать данные с целью выявления релевантной информации;</li> </ul> <p><i>Владеет:</i></p> <ul style="list-style-type: none"> <li>– практическими навыками информационного поиска с помощью технологий телекоммуникационного доступа и Интернет- технологий;</li> </ul>	<p>Оценки за лабораторные работы;</p>

<p><b>Раздел 3.</b> Информационные ресурсы сети Internet. Зарубежные источники информации по химии и смежным областям</p>	<p><i>Знает:</i> – основные отечественные и зарубежные источники профильной информации <i>Умеет</i> – находить профильную информацию в различных отечественных и зарубежных информационных массивах; – обрабатывать и анализировать данные с целью выявления релевантной информации; <i>Владеет:</i> – практическими навыками информационного поиска с помощью технологий телекоммуникационного доступа и Интернет- технологий;</p>	<p>Оценки за лабораторные работы;</p>
<p><b>Раздел 4.</b> Источники патентной информации</p>	<p><i>Знает:</i> – основные отечественные и зарубежные источники профильной информации; <i>Умеет</i> – находить профильную информацию в различных отечественных и зарубежных информационных массивах; – обрабатывать и анализировать данные с целью выявления релевантной информации; <i>Владеет:</i> – практическими навыками информационного поиска с помощью технологий телекоммуникационного доступа и Интернет- технологий;</p>	<p>Оценки за лабораторные работы;</p>
<p><b>Раздел 5.</b> Интернет как технология и информационный ресурс</p>	<p><i>Знает:</i> – общие принципы поиска, обработки и анализа научной информации; – <i>Умеет</i> – выделять конкретные информационные технологии, необходимые для информационного обеспечения различных научных потребностей; <i>Владеет:</i> – практическими навыками информационного поиска с помощью технологий телекоммуникационного доступа и Интернет- технологий;</p>	<p>Оценки за лабораторные работы;</p>

	<p>–основными подходами для анализа полученных данных и использования их в своей профессиональной деятельности.</p>	
--	---	--

---

### **13. ОСОБЕННОСТИ ОРГАНИЗАЦИИ ОБРАЗОВАТЕЛЬНОГО ПРОЦЕССА ДЛЯ ИНВАЛИДОВ И ЛИЦ С ОГРАНИЧЕННЫМИ ВОЗМОЖНОСТЯМИ ЗДОРОВЬЯ**

Обучение инвалидов и лиц с ограниченными возможностями здоровья осуществляется в соответствии с:

– Порядком организации и осуществления образовательной деятельности по образовательным программам – программам бакалавриата, программам специалитета, программам магистратуры (Приказ Минобрнауки РФ от 05.04.2017 № 301);

– Положением о порядке организации и осуществления образовательной деятельности по образовательным программам высшего образования – программам бакалавриата, программам специалитета, программам магистратуры в РХТУ им. Д.И. Менделеева, принятым решением Ученого совета РХТУ им. Д.И. Менделеева от 30.10.2019, протокол № 3, введенным в действие приказом ректора РХТУ им. Д.И. Менделеева от 14.11.2019 № 646А;

– Методическими рекомендациями по организации образовательного процесса для обучения инвалидов и лиц с ограниченными возможностями здоровья в образовательных организациях высшего образования, в том числе оснащенности образовательного процесса (утверждены заместителем Министра образования и науки РФ А.А. Климовым от 08.04.2014 № АК-44/05вн).

**Дополнения и изменения к рабочей программе дисциплины  
«Современные методы поиска и обработки научно-технической информации»**

основной образовательной программы  
18.03.02 Энерго- и ресурсосберегающие процессы в химической технологии, нефтехимии  
и биотехнологии

«Охрана окружающей среды и рациональное использование природный ресурсов»  
Форма обучения: очная

Номер изменения/ дополнения	Содержание дополнения/изменения	Основание внесения изменения/дополнения
1.		протокол заседания Ученого совета №_____от «___»_____20__г.
		протокол заседания Ученого совета №_____от «___»_____20__г.
		протокол заседания Ученого совета №_____от «___»_____20__г.
		протокол заседания Ученого совета №_____от «___»_____20__г.
		протокол заседания Ученого совета №_____от «___»_____20__г.

**Министерство науки и высшего образования Российской Федерации  
федеральное государственное бюджетное образовательное учреждение  
высшего образования  
«Российский химико-технологический университет  
имени Д.И. Менделеева»**

---

**«УТВЕРЖДАЮ»**

Проректор по учебной работе

\_\_\_\_\_ С.Н. Филатов

«\_\_\_\_\_» \_\_\_\_\_ 2021 г.

**РАБОЧАЯ ПРОГРАММА ДИСЦИПЛИНЫ**

**«Информационные технологии в охране окружающей среды и  
рациональном использовании природных ресурсов»**

**Направление подготовки 18.03.02 Энерго- и ресурсосберегающие  
процессы в химической технологии, нефтехимии и биотехнологии**

**Профиль подготовки – «Охрана окружающей среды и рациональное  
использование природных ресурсов»**

**Квалификация «бакалавр»**

**РАССМОТРЕНО И ОДОБРЕНО**  
на заседании Методической комиссии  
РХТУ им. Д.И. Менделеева  
«\_\_\_\_\_» \_\_\_\_\_ 2021 г.

Председатель \_\_\_\_\_ Н.А. Макаров

**Москва 2021**

Программа составлена доцентом кафедры промышленной экологии, к.т.н. Б.В. Ермоленко

Программа рассмотрена и одобрена на заседании кафедры промышленной экологии от  
«23» апреля 2021 г., протокол № 6.

---

## 1. ЦЕЛЬ И ЗАДАЧИ ДИСЦИПЛИНЫ

Программа составлена в соответствии с требованиями Федерального государственного образовательного стандарта высшего образования – бакалавриат по направлению подготовки **18.03.02 Энерго- и ресурсосберегающие процессы в химической технологии, нефтехимии и биотехнологии** (ФГОС ВО), рекомендациями Методической комиссии и накопленным опытом преподавания дисциплины кафедрой промышленной экологии РХТУ им. Д.И. Менделеева. Программа рассчитана на изучение дисциплины в течение 1 семестра.

Дисциплина **«Информационные технологии в охране окружающей среды и рациональном использовании природных ресурсов»** относится к части, формируемой участником образовательных отношений, дисциплин учебного плана (Б1.В.ДВ.02.01). Программа дисциплины предполагает, что обучающиеся имеют теоретическую и практическую подготовку в области химии, химической технологии, охраны окружающей среды.

**Цель дисциплины** – подготовка студентов в области информационного сопровождения научной деятельности, привитие навыков самостоятельного поиска химической и смежной информации в различных информационных источниках.

**Задачи дисциплины** – познакомить студентов с общими методами поиска и обработки научной информации, наукометрическими показателями оценки производительности ученого и значимости научных публикаций, современными информационными ресурсами (в первую очередь – по химии и смежным областям), правилами составления библиографических списков.

Дисциплина **«Информационные технологии в охране окружающей среды и рациональном использовании природных ресурсов»** преподается в 6 семестре. Контроль успеваемости студентов ведется по принятой в университете рейтинговой системе.

Рабочая программа дисциплины может быть реализована с применением электронных образовательных технологий и электронного обучения полностью или частично.

## 2. ТРЕБОВАНИЯ К РЕЗУЛЬТАТАМ ОСВОЕНИЯ ДИСЦИПЛИНЫ

Изучение дисциплины направлено на приобретение следующих **компетенций и индикаторов их достижения:**



**Профессиональные компетенции и индикаторы их достижения:**

*(Из соответствующего УП с учетом подходящего уровня квалификации из Профстандарта, например):*

Задача профессиональной деятельности	Объект или область знания	Код и наименование ПК	Код и наименование индикатора достижения ПК	Основание (профессиональный стандарт, анализ опыта) Обобщенные трудовые функции
<b>Тип задач профессиональной деятельности: научно-исследовательский</b>				
<p>Выполнение фундаментальных и прикладных работ поискового, теоретического и экспериментального характера с целью определения технических характеристик новой техники, а также комплекса работ по разработке технологической документации</p>	<p>Химическое, химико-технологическое производство</p> <p>- Сквозные виды профессиональной деятельности в промышленности (в сфере организации и проведения научно-исследовательских и опытно-конструкторских работ в области химического и химико-технологического производства).</p>	<p>ПК-4. Готов осуществлять научные исследования в области энерго- и ресурсосбережения</p>	<p>ПК-4.1. Знает методы проведения экспериментов и наблюдений, обобщения и обработки научно-технической информации в области охраны окружающей среды и рационального использования природных ресурсов</p> <p>ПК-4.2. Умеет анализировать и оформлять научно-исследовательской работы в области охраны окружающей среды и рационального использования природных ресурсов</p> <p>ПК-4.3. Владеет методами и средствами планирования и проведения исследований и разработок в области охраны окружающей среды и</p>	<p>Анализ требований к профессиональным компетенциям, предъявляемым к выпускникам направления подготовки на рынке труда, обобщение зарубежного опыта, проведения консультаций с ведущими работодателями, объединениями работодателей отрасли, в которой востребованы выпускники в рамках направления подготовки.</p> <p>Профессиональный стандарт 40.011 «Специалист по научно-исследовательским и опытно-конструкторским разработкам», утвержденный приказом Министерства труда и социальной защиты Российской Федерации от 04.03.2014 № 121 н, Обобщенная трудовая функция</p>

			<p>рационального использования природных ресурсов</p>	<p>А. Проведение научно-исследовательских и опытно-конструкторских разработок по отдельным разделам темы.  А/01.5. Осуществление проведения работ по обработке и анализу научно-технической информации и результатов исследований.  А/02.5. Осуществление выполнения экспериментов и оформления результатов исследований и разработок.  (уровень квалификации – 5).</p>
--	--	--	---	---

В результате изучения дисциплины студент бакалавриата должен:

*Знать:*

- основные составляющие информационного обеспечения процесса сопровождения научной деятельности, понятия и термины;
- основные отечественные и зарубежные источники профильной информации;
- общие принципы поиска, обработки и анализа научной информации.

*Уметь:*

- выделять конкретные информационные технологии, необходимые для информационного обеспечения различных научных потребностей;
- находить профильную информацию в различных отечественных и зарубежных информационных массивах;
- обрабатывать и анализировать данные с целью выявления релевантной информации.

*Владеть:*

- знаниями о современных автоматизированных информационно-поисковых системах (АИПС), их возможностях, способах взаимодействия с ними;
- практическими навыками информационного поиска с помощью технологий телекоммуникационного доступа и Интернет-технологий;
- основными подходами для анализа полученных данных с целью информационного удовлетворения различных научных потребностей.

### 3. ОБЪЕМ ДИСЦИПЛИНЫ И ВИДЫ УЧЕБНОЙ РАБОТЫ

Вид учебной работы	Объем дисциплины		
	ЗЕ	Акад. ч.	Астр. ч.
<b>Общая трудоемкость дисциплины</b>	<b>2</b>	<b>72</b>	<b>54</b>
<b>Контактная работа – аудиторные занятия:</b>	<b>0,44</b>	<b>16</b>	<b>12</b>
<b>в том числе в форме практической подготовки</b>	<b>0,44</b>	<b>16</b>	<b>12</b>
Лекции	-	-	-
Практические занятия (ПЗ)	-	-	-
Лабораторные работы (ЛР)	<b>0,44</b>	<b>16</b>	<b>12</b>
в том числе в форме практической подготовки	0,44	16	12
<b>Самостоятельная работа</b>	<b>1,56</b>	<b>56</b>	<b>42</b>
Контактная самостоятельная работа	1,56	0,2	0,15
Самостоятельное изучение разделов дисциплины		55,8	41,85
<b>Вид итогового контроля:</b>	<b>зачет</b>		

## 4. СОДЕРЖАНИЕ ДИСЦИПЛИНЫ

### 4.1. Разделы дисциплины и виды занятий

№ п/п	Раздел дисциплины	Академ. часов								
		Всего	в т.ч. в форме пр. подг.	Лекции	в т.ч. в форме пр. подг.	Прак. зан.	в т.ч. в форме пр. подг.	Лаб. работы	в т.ч. в форме пр. подг.	Сам. работа
1.	Раздел 1. Введение. Основные понятия и термины. Государственная система научно-технической информации. Информационные издания и Базы данных.	10	2	-	-	-	-	2	2	8
2.	Раздел 2. Информационные ресурсы сети Internet. Отечественные источники информации по химии и смежным областям.	16	6	-	-	-	-	6	6	10
3.	Раздел 3. Информационные ресурсы сети Internet. Зарубежные источники информации по химии и смежным областям.	18	4	-	-	-	-	4	4	14
4.	Раздел 4. Источники патентной информации.	14	2	-	-	-	-	2	2	12
5.	Раздел 5. Интернет как технология и информационный ресурс	13,8	2	-	-	-	-	2	2	11,8
	<b>ИТОГО</b>	<b>71,8</b>	<b>16</b>	<b>-</b>	<b>-</b>	<b>-</b>	<b>-</b>	<b>16</b>	<b>16</b>	<b>55,8</b>
	Зачет	0,2		-	-	-	-			0,2
	<b>ИТОГО</b>	<b>72</b>	<b>16</b>	<b>-</b>	<b>-</b>	<b>-</b>	<b>-</b>	<b>16</b>	<b>16</b>	<b>56</b>

## 4.2 Содержание разделов дисциплины

### **Раздел 1. Введение. Основные понятия и термины. Государственная система научно-технической информации. Информационные издания и Базы данных.**

Введение. Основные понятия и термины. Государственная система научно-технической информации. Рассеяние и старение информации. Специфика информации по химии и химической технологии. Первичная и вторичная информация. Формы свертывания информации. Библиографическое описание. Примеры библиографического описания различных видов первоисточников. ГОСТ 7.1 - 2003 «Библиографическая запись. Библиографическое описание». Знакомство с основными видами источников информации: монографии, диссертации, авторефераты, статьи, патенты, депонированные рукописи, тезисы конференций, сетевые публикации, стандарты и т.п. Особенности оформления ссылок на данные источники. Основные органы ГСНТИ. Распределение потоков научной информации среди органов ГСНТИ. Характеристика и назначение основных видов изданий. Издания отечественных и зарубежных информационных органов. Основные справочные издания.

Поиск информации с помощью реферативных журналов. История появления реферативных журналов и использование их для поиска химической информации. Реферативные журналы по химии. Реферативный журнал «Химия». Структура, рубрикация, система указателей. Различные алгоритмы поиска с использованием РЖХ. Примеры поиска химической информации с использованием Авторского, Предметного, Формульного и Патентного указателей. Реферативный журнал «Chemical Abstracts» (США). Служба Chemical Abstracts Service (CAS). Структура реферативного журнала «Chemical Abstracts». Система рубрикации. Система третичной информации - указатели. Различные виды поиска с использованием СА. Примеры поиска химической информации с использованием Author Index, Subject Index, Chemical Substance Index, Formula Index, Patent Index. Сравнительный анализ реферативных журналов по химии.

### **Раздел 2. Информационные ресурсы сети Internet. Отечественные источники информации по химии и смежным областям.**

Автоматизированные информационно-поисковые системы. Диалоговые поисковые системы - основные функции и возможности, способы доступа. Особенности обработки и поиска химической информации в диалоговых системах. Поисковые системы по химии в политематических службах. Специализированные поисковые системы. Алгоритм информационного поиска. Выбор лексических единиц, использование логических и позиционных операторов. Информационно-поисковый язык. Логика и стратегия поиска.

АИПС Всероссийского института научной и технической информации (ВИНИТИ). Основные продукты и услуги, предоставляемые ВИНИТИ в области науки и техники. Базы данных ВИНИТИ. Предметное содержание и наполнение. Структура документов в БД ВИНИТИ. Информационно-поисковый язык. Поисковая стратегия. АИПС Всероссийского института научной и технической информации (ВИНИТИ). Особенности поиска информации в БД ВИНИТИ. Примеры осуществления поиска информации по различным видам поисковых запросов в БД ВИНИТИ.

Использование возможностей Научной электронной библиотеки eLibrary (НЭБ). Индексы цитирования. Тематический поиск.

Использование отечественных баз данных РГБ, ГПНТБ, БЕН РАН, ВИНИТИ и др.

### **Раздел 3. Информационные ресурсы сети Internet. Зарубежные источники информации по химии и смежным областям.**

Зарубежные источники информации по химии и смежным областям. Обзор существующих АИПС в области химии, химической технологии и смежных наук. Печатные и электронные источники информации. Расширение информационного пространства за счет создания электронных версий журналов и открытого доступа к электронным периодическим и справочным изданиям. Ограничения свободного и

авторизованного доступа. Открытые поисковые системы реферативной информации (PubMed и др.).

Особенности, организация и возможности поиска в АИПС SciFinder (Chemical Abstracts Service), Scopus (Elsevier), REAXIS (Elsevier), Web of Science (Clarivate Analytics).

Информационные порталы и сайты электронных изданий: сайт электронных журналов Американского химического общества, портал Informaworld издательства TAYLOR&FRANCIS, информационный портал SCIENCE DIRECT издательства ELSEVIER, порталы издательств SPRINGER, WILEY&SONS и др.: информационные возможности, поисковый интерфейс, поисковый язык, наукометрические функции, дополнительные функции. Особенности просмотра полных текстов статей в html- и pdf-форматах. Понятие DOI. Индексы цитирования. Тематический поиск.

#### **Раздел 4. Источники патентной информации.**

Источники патентной информации. Понятие объектов интеллектуальной собственности. Патентная документация как информационный массив. Основные понятия и определения в области патентования. Международная патентная классификация (МПК). Патентный поиск. Особенности и виды поиска. Отечественные и зарубежные автоматизированные информационно-поисковые системы патентной информации. Характеристика, организация, возможности поиска.

БД Федерального института промышленной собственности (ФИПС). Состав и возможности доступа. Структура патентного документа в БД.

БД Американского патентного ведомства United States Patent and Trademark Office (USPTO). Состав БД USPTO. Возможности доступа. Структура патентного документа в БД.

БД ESPACENET. Коллекция патентных БД ESPACENET. Возможности доступа. Структура патентного документа в БД. Виды и возможности поиска.

#### **Раздел 5. Интернет как технология и информационный ресурс.**

Интернет как технология и информационный ресурс. Глобальная сеть Internet. История создания и развития. Основные услуги компьютерных сетей. Информационные ресурсы сети Internet. Использование поисковых систем Internet для поиска информации. Поисковая система научной информации GoogleScholar.

Возможности создания собственных информационных профилей. Использование проблемно-ориентированных информационных массивов, отобранных из различных информационных источников для создания собственных профилей.

Общее количество разделов – 5.

## 5. СООТВЕТСТВИЕ СОДЕРЖАНИЯ ТРЕБОВАНИЯМ К РЕЗУЛЬТАТАМ ОСВОЕНИЯ ДИСЦИПЛИНЫ

№	В результате освоения дисциплины студент должен:	Раздел 1	Раздел 2	Раздел 3	Раздел 4	Раздел 5
	<b>Знать:</b>					
1	– основные составляющие информационного обеспечения процесса сопровождения научной деятельности, понятия и термины;	+				+
2	– основные отечественные и зарубежные источники профильной информации;		+	+	+	
	– общие принципы поиска, обработки и анализа научной информации.	+				+
	<b>Уметь:</b>					
3	– выделять конкретные информационные технологии, необходимые для информационного обеспечения различных научных потребностей;	+				+
4	– находить профильную информацию в различных отечественных и зарубежных информационных массивах;		+	+	+	
	– обрабатывать и анализировать данные с целью выявления релевантной информации.		+	+	+	
	<b>Владеть:</b>					
5	– знаниями о современных автоматизированных информационно-поисковых системах (АИПС), их возможностях, способах взаимодействия с ними;	+				
6	– практическими навыками информационного поиска с помощью технологий телекоммуникационного доступа и Интернет-технологий;		+	+	+	+
	– основными подходами для анализа полученных данных с целью информационного удовлетворения различных научных потребностей.		+	+	+	+
В результате освоения дисциплины студент должен приобрести следующие <b><i>профессиональные компетенции и индикаторы их достижения:</i></b>						
	<b>Код и наименование ПК</b>	<b>Код и наименование индикатора достижения ПК</b>				
11	– ПК-4. Готов осуществлять научные исследования в области энерго- и ресурсосбережения	– ПК-4.1. Знает методы проведения экспериментов и наблюдений, обобщения и обработки научно-технической информации в области охраны окружающей среды и рационального использования природных ресурсов		+		+

		– ПК-4.2. Умеет анализировать и оформлять научно-исследовательской работы в области охраны окружающей среды и рационального использования природных ресурсов		+	+	+	+
		– ПК-4.3. Владеет методами и средствами планирования и проведения исследований и разработок в области охраны окружающей среды и рационального использования природных ресурсов		+	+	+	+



## 6. ПРАКТИЧЕСКИЕ И ЛАБОРАТОРНЫЕ ЗАНЯТИЯ

### 6.1. Практические занятия

Учебным планом подготовки по направлению 18.03.02 Энерго- и ресурсосберегающие процессы в химической технологии, нефтехимии и биотехнологии, профиль «Охрана окружающей среды и рациональное использование природных ресурсов» практические занятия не предусмотрены.

### 6.2 Лабораторные занятия

Выполнение лабораторного практикума способствует закреплению материала, изучаемого в дисциплине «**Информационные технологии в охране окружающей среды и рациональном использовании природных ресурсов**», а также дает знания об основных современных источниках научно-технической информации, использовании различных информационных систем и правилах составления библиографических списков.

Максимальное количество баллов за выполнение лабораторного практикума составляет 100 баллов (максимально по 20 баллов за работу). Количество работ и баллов за каждую работу может быть изменено в зависимости от их трудоемкости.

Примеры лабораторных работ и разделы, которые они охватывают

№ п/п	№ раздела дисциплины	Наименование лабораторных работ	Часы
1	1	Реферативный журнал «Химия». Структура, рубрикация, система указателей. Различные алгоритмы поиска с использованием РЖХ.	2
2	2	Централизованная система баз данных ВИНТИ. Организация и представление данных, критерии и режим поиска, командный язык.	2
3	2	Научная электронная библиотека eLibrary. Принцип формирования, основные каталоги и виды поиска. Анализ показателей публикационной активности. Сайты научных библиотек (РГБ, ГПНТБ, БЕН РАН) как источник информации.	4
4	3	Поисковые системы: SciFinder, SCOPUS и Web of Science – информационные и наукометрические системы.	2
5	3	Информационные порталы зарубежных издательств (Science Direct, Informaworld, Springerlink, Wileyonlinelibrary, Издательства Американского химического общества и др.)	2
6	4	Порядок и алгоритм проведения патентных исследований. АИПС патентной документации Федерального института промышленной собственности (ФИПС), структура Международной патентной классификации. БД USPTO, Европатент	2
7	5	Информационные ресурсы Интернет.	2

## 7. САМОСТОЯТЕЛЬНАЯ РАБОТА

Самостоятельная работа проводится с целью углубления знаний по дисциплине и предусматривает: следующие виды работы:

- регулярную проработку пройденного на лабораторных занятиях учебного материала, подготовку к выполнению лабораторных работ;
- оформление результатов лабораторных работ (поиска информации) в виде библиографического списка по ГОСТ 7.1-2003 «Библиографическое описание. Библиографическая запись».
- подготовку к сдаче лабораторных работ по курсу.

Самостоятельная работа может выполняться на компьютере, рабочей станции или ноутбуке. Можно использовать компьютеры учебной аудитории (компьютерного класса) кафедры Промышленной экологии РХТУ им. Д.И. Менделеева, или компьютерного класса для самостоятельной работы студентов в Информационно-библиотечном центре, а также любые компьютеры, имеющие выходы с IP-адресов университета.

## 8. ПРИМЕРЫ ОЦЕНОЧНЫХ СРЕДСТВ ДЛЯ КОНТРОЛЯ ОСВОЕНИЯ ДИСЦИПЛИНЫ

Совокупная оценка по дисциплине складывается из оценок за выполнение лабораторных работ, их оформление, ответы на вопросы при защите работы. Предусмотрено выполнение 5 лабораторных работ каждая из которых оценивается в 20 баллов. Максимальная оценка, набранная в семестре – 100 баллов. Итоговый контроль по дисциплине не предусмотрен.

### 8.1. Примерная тематика реферативно-аналитической работы.

Реферативно-аналитическая работа не предусмотрена.

### 8.2. Примеры контрольных вопросов для текущего контроля освоения дисциплины

Для текущего контроля предусмотрено выполнение 5 лабораторных работ. Суммарная оценка каждой работы составляет 20 баллов и складывается из оценки за выполнение работы (6 баллов), оформление работы (8 баллов), ответы на вопросы при защите работы (6 баллов).

### Раздел 1. Примеры тем для поиска источников (публикаций) в информационных ресурсах, изучаемых в разделе 1 (необходимо найти 4-5 публикаций):

4. Очистка сточных вод с использованием биологических методов (биодеструкции, биоразложения)
5. Методы очистки сточных вод от нефтяных загрязнений
6. Использование различных тест-объектов для биоиндикации (биомониторинга) загрязнения окружающей природной среды

*Вопросы при защите лабораторных работ:*

9. Виды научных документов
10. Правила составления библиографических описаний (патент, книга, статья в журнале, статья в книге, диссертация, депонированная рукопись и др.)
11. Виды каталогов, особенности поиска в различных каталогах
12. Определить, к каким фондам хранения (бумажным и электронным) возможно обращение в зависимости от вида научных документов

13. Реферативные журналы. Источники, отражаемые в реферативных журналах «Химия» ВИНТИ и «Chemical Abstracts». Особенности поиска в указателях.
14. Вид найденных документов (патент, статья, диссертация и т.д.)
15. В каких фондах (библиотеках, ресурсах Интернет) можно найти полный текст найденных документов
16. Сходства и различия в наполнении фондов изученных источников информации

## **Раздел 2. Информационные ресурсы сети Internet. Отечественные источники информации по химии и смежным областям.**

### **Примеры заданий к лабораторным работам в разделе 2.**

Выполнить поиск источников (публикаций) по темам (4-5 источников) в информационных ресурсах, изучаемых в разделе 2 (российские источники информации).

Список тем:

4. Очистка сточных вод с использованием биологических методов (биодеструкции, биоразложения)
5. Методы очистки сточных вод от нефтяных загрязнений
6. Использование различных тест-объектов для биоиндикации (биомониторинга) загрязнения окружающей природной среды

*Вопросы при защите лабораторных работ:*

4. Вид найденных документов (патент, статья, диссертация и т.д.)
5. В каких фондах (библиотеках, ресурсах Интернет) можно найти полный текст найденных документов
6. Сходства и различия в наполнении фондов изученных источников информации

## **Раздел 3. Информационные ресурсы сети Internet. Зарубежные источники информации по химии и смежным областям.**

### **Примеры заданий к лабораторным работам раздела 3.**

Выполнить поиск источников (публикаций) по темам (4-5 источников) в информационных ресурсах, изучаемых в разделе 3 (зарубежные источники информации).

Список тем:

5. Очистка сточных вод с использованием биологических методов (биодеструкции, биоразложения)

*Key words:* Wastewater (waste water) treatment, biological methods (biodegradation, biodegradation)

6. Методы очистки сточных вод от нефтяных загрязнений

*Key words:* Wastewater (waste water) treatment, oil

7. Использование различных тест-объектов для биоиндикации (биомониторинга) загрязнения окружающей природной среды

*Key words:* test objects, bioindication (biomonitoring), environmental pollution, soil, river, sea water

8. Мембранные методы очистки воды и сточных вод (электродиализ, ультрафильтрация, нанофильтрация, обратный осмос)

*Key words:* Membrane method, water, wastewater treatment (electrodialysis, ultrafiltration, nanofiltration, reverse osmosis)

*Вопросы при защите лабораторных работ:*

4. Вид найденных документов (патент, статья, диссертация и т.д.)
5. В каких фондах (библиотеках, ресурсах Интернет) можно найти полный текст найденных документов
6. Сходства и различия в формировании фондов изученных информационно-поисковых систем (источников информации)

#### **Раздел 4. Источники патентной информации.**

##### **Примеры заданий к лабораторной работе раздела 4.**

Выполнить задания по поиску патентов в российских и зарубежных патентных базах данных (4-5 источников) в информационных ресурсах, изучаемых в разделе 4.

##### **Вариант 1**

*Провести поиск: по теме (2-3 источника), по автору, патентный (по № патента или по рубрике МПК) – по 1 документу*

- Очистка сточных вод с использованием биологических методов (биодеструкции, биоразложения)
- Трифонова Т.В.
- C02F 3/00

##### **Вариант 2**

*Провести поиск: по теме (3-4 источника), по автору, патентный (по № патента или по рубрике МПК) – по 1 документу*

- Мембранные методы очистки воды и сточных вод (электродиализ, ультрафильтрация, нанофильтрация, обратный осмос)
- Гонопольский А.М.
- Пат. 2314864, Россия

##### **Вариант 3**

*Провести поиск: по теме (3-4 источника), по автору, патентный (по № патента или по рубрике МПК) – по 1 документу*

- Методы очистки сточных вод от нефтяных загрязнений
- Финицкий И.С.
- C02F 3/00

Вопросы при защите лабораторной работы:

5. Особенности представления патентной информации (на основании расширенного и сокращенного библиографического описания)
6. Перечислить сайты патентных ведомств.
7. Патенты каких стран представлены на сайтах USPTO, EUROPATENT, ФИПС
8. Особенности поиска и представления информации на сайтах USPTO, EUROPATENT, ФИПС

#### **Раздел 5. Интернет как технология и информационный ресурс.**

Выполнить поиск источников по темам (см. темы раздела 3) в открытых ресурсах сети Интернет (2-4 источника). Дать сравнительный анализ всех изученных информационно-поисковых ресурсов.

### **8.3. Вопросы для итогового контроля освоения дисциплины.**

Итоговый контроль по дисциплине не предусмотрен.

Фонд оценочных средств приведен в виде отдельного документа, являющегося неотъемлемой частью основной образовательной программы.

### **8.4. Структура и примеры билетов для зачета (6 семестр).**

Итоговый контроль по дисциплине не предусмотрен.

## 9. УЧЕБНО-МЕТОДИЧЕСКОЕ ОБЕСПЕЧЕНИЕ ДИСЦИПЛИНЫ

### 9.1. Рекомендуемая литература

#### А. Основная литература

2. Василенко Е.А., Рожкова О.Е., Мещерякова Т.В., Дикая Е.А. Информационные системы и базы данных в области химии: учеб. пособие – М.: РХТУ им. Д.И. Менделеева, 2011 – 188 с.

### 9.2 Рекомендуемые источники научно-технической информации

3. Информационный портал химфака МГУ [Электронный ресурс] Режим доступа: <http://www.chem.msu.ru/rus/library/licenced.html>

4. Ресурсы информационно–телекоммуникационной сети Интернет:

- <http://www.elibrary.ru>
- <http://www.viniti.ru>
- <http://www.rsl.ru>
- <http://www.gpntb.ru>
- <https://onlinelibrary.wiley.com>
- <http://www.sciencedirect.com>
- <https://pubs.acs.org>
- <http://www.scopus.com>
- [www.qpat.com](http://www.qpat.com)
- <https://fips.ru/>
- <https://worldwide.espacenet.com>

### 9.3. Средства обеспечения освоения дисциплины

Для реализации рабочей программы подготовлены следующие средства обеспечения освоения дисциплины:

- банк заданий для лабораторных работ (общее число заданий – 125);

## 10. ПЕРЕЧЕНЬ ИНФОРМАЦИОННЫХ ТЕХНОЛОГИЙ, ИСПОЛЬЗУЕМЫХ В ОБРАЗОВАТЕЛЬНОМ ПРОЦЕССЕ

Информационную поддержку изучения дисциплины осуществляет Информационно-библиотечный центр (ИБЦ) РХТУ им. Д.И. Менделеева, который обеспечивает обучающихся основной учебной, учебно-методической и научной литературой, необходимой для организации образовательного процесса по дисциплине. Общий объем многоотраслевого фонда ИБЦ на 01.01.2021 составляет 1 716 243 экз.

Фонд ИБЦ располагает учебной, учебно-методической и научно-технической литературой в форме печатных и электронных изданий, а также включает официальные, справочно-библиографические, специализированные отечественные и зарубежные периодические и информационные издания. ИБЦ обеспечивает доступ к профессиональным базам данных, информационным, справочным и поисковым системам.

Каждый обучающийся обеспечен свободным доступом из любой точки, в которой имеется доступ к сети Интернет и к электронно-библиотечной системе (ЭБС) Университета, которая содержит различные издания по основным изучаемым дисциплинам и сформирована по согласованию с правообладателями учебной и учебно-методической литературы.

Для более полного и оперативного справочно-библиографического и информационного обслуживания в ИБЦ реализована технология Электронной доставки документов.

Полный перечень электронных информационных ресурсов, используемых в процессе обучения, представлен в основной образовательной программе.

## 11. МАТЕРИАЛЬНО-ТЕХНИЧЕСКОЕ ОБЕСПЕЧЕНИЕ ДИСЦИПЛИНЫ

В соответствии с учебным планом занятия по дисциплине «Информационные технологии в охране окружающей среды и рациональном использовании природных ресурсов» проводятся в форме лабораторных работ и самостоятельной работы обучающегося.

### 11.1. Оборудование, необходимое в образовательном процессе:

- Учебная аудитория, оборудованная учебной мебелью;
- рабочие места для студентов, оснащенные компьютерами с выходом в сеть Интернет.

### 11.2. Учебно-наглядные пособия:

Не требуются.

### 11.3. Компьютеры, информационно-телекоммуникационные сети, аппаратно-программные и аудиовизуальные средства:

- Персональные компьютеры, с установленными операционными системами Windows 7, 8, 10;
- проекторы и экраны;
- локальная сеть с выходом в Интернет.

### 11.4. Печатные и электронные образовательные и информационные ресурсы:

В ИБЦ РХТУ в необходимом количестве имеется учебное пособие, а на сайте издательства ЮРАЙТ – открытый доступ к учебникам, указанным в разделе 9.1

### 11.5. Перечень лицензионного программного обеспечения:

№ п/п	Наименование программного продукта	Реквизиты договора поставки	Количество лицензий	Срок окончания действия лицензии
1	Microsoft Office Standard 2013	Контракт № 62-64ЭА/2013 от 02.12.2013	неограниченное	бессрочная
2	WINDOWS 8.1 Professional Get Genuine	Контракт № 62-64ЭА/2013 от 02.12.2013	неограниченное	бессрочно

## 12. ТРЕБОВАНИЯ К ОЦЕНКЕ КАЧЕСТВА ОСВОЕНИЯ ПРОГРАММЫ

Наименование разделов	Основные показатели оценки	Формы и методы контроля и оценки
<p><b>Раздел 1.</b> Введение. Основные понятия и термины. Государственная система научно- технической информации. Информационные издания и Базы данных</p>	<p><i>Знает:</i> – основные составляющие информационного обеспечения процесса сопровождения научной деятельности, понятия и термины; – общие принципы поиска, обработки и анализа научной информации;</p> <p><i>Умеет</i> – выделять конкретные информационные технологии,</p> <p><i>Владеет:</i> – знаниями о современных автоматизированных информационно-поисковых системах (АИПС), их возможностях, способах взаимодействия с ними;</p>	<p>Оценки за лабораторные работы;</p>
<p><b>Раздел 2.</b> Информационные ресурсы сети Internet. Отечественные источники информации по химии и смежным областям</p>	<p><i>Знает:</i> – основные отечественные и зарубежные источники профильной информации;</p> <p><i>Умеет</i> – находить профильную информацию в различных отечественных и зарубежных информационных массивах; – обрабатывать и анализировать данные с целью выявления релевантной информации;</p> <p><i>Владеет:</i> – практическими навыками информационного поиска с помощью технологий телекоммуникационного доступа и Интернет- технологий;</p>	<p>Оценки за лабораторные работы;</p>

<p><b>Раздел 3.</b> Информационные ресурсы сети Internet. Зарубежные источники информации по химии и смежным областям</p>	<p><i>Знает:</i> –основные отечественные и зарубежные источники профильной информации <i>Умеет</i> –находить профильную информацию в различных отечественных и зарубежных информационных массивах; –обрабатывать и анализировать данные с целью выявления релевантной информации; <i>Владеет:</i> –практическими навыками информационного поиска с помощью технологий телекоммуникационного доступа и Интернет- технологий;</p>	<p>Оценки за лабораторные работы;</p>
<p><b>Раздел 4.</b> Источники патентной информации</p>	<p><i>Знает:</i> –основные отечественные и зарубежные источники профильной информации;  <i>Умеет</i> –находить профильную информацию в различных отечественных и зарубежных информационных массивах; –обрабатывать и анализировать данные с целью выявления релевантной информации;  <i>Владеет:</i> –практическими навыками информационного поиска с помощью технологий телекоммуникационного доступа и Интернет- технологий;</p>	<p>Оценки за лабораторные работы;</p>
<p><b>Раздел 5.</b> Интернет как технология и информационный ресурс</p>	<p><i>Знает:</i> –общие принципы получения, обработки и анализа научной информации; – <i>Умеет</i> –выделять конкретные информационные технологии, необходимые для информационного обеспечения различных научных потребностей;  <i>Владеет:</i> –практическими навыками информационного поиска с помощью технологий телекоммуникационного</p>	<p>Оценки за лабораторные работы;</p>



	доступа и Интернет- технологий; –основными подходами для анализа полученных данных и использования их в своей профессиональной деятельности.	
--	--	--

---

### **13. ОСОБЕННОСТИ ОРГАНИЗАЦИИ ОБРАЗОВАТЕЛЬНОГО ПРОЦЕССА ДЛЯ ИНВАЛИДОВ И ЛИЦ С ОГРАНИЧЕННЫМИ ВОЗМОЖНОСТЯМИ ЗДОРОВЬЯ**

Обучение инвалидов и лиц с ограниченными возможностями здоровья осуществляется в соответствии с:

– Порядком организации и осуществления образовательной деятельности по образовательным программам – программам бакалавриата, программам специалитета, программам магистратуры (Приказ Минобрнауки РФ от 05.04.2017 № 301);

– Положением о порядке организации и осуществления образовательной деятельности по образовательным программам высшего образования – программам бакалавриата, программам специалитета, программам магистратуры в РХТУ им. Д.И. Менделеева, принятым решением Ученого совета РХТУ им. Д.И. Менделеева от 30.10.2019, протокол № 3, введенным в действие приказом ректора РХТУ им. Д.И. Менделеева от 14.11.2019 № 646А;

– Методическими рекомендациями по организации образовательного процесса для обучения инвалидов и лиц с ограниченными возможностями здоровья в образовательных организациях высшего образования, в том числе оснащенности образовательного процесса (утверждены заместителем Министра образования и науки РФ А.А. Климовым от 08.04.2014 № АК-44/05вн).

**Дополнения и изменения к рабочей программе дисциплины**  
**«Информационные технологии в охране окружающей среды и рациональном**  
**использовании природных ресурсов»**  
 основной образовательной программы  
 18.03.02 Энерго- и ресурсосберегающие процессы в химической технологии, нефтехимии  
 и биотехнологии  
 «Охрана окружающей среды и рациональное использование природных ресурсов»  
 Форма обучения: очная

Номер изменения/ дополнения	Содержание дополнения/изменения	Основание внесения изменения/дополнения
1.		протокол заседания Ученого совета №_____от «___»_____20__г.
		протокол заседания Ученого совета №_____от «___»_____20__г.
		протокол заседания Ученого совета №_____от «___»_____20__г.
		протокол заседания Ученого совета №_____от «___»_____20__г.
		протокол заседания Ученого совета №_____от «___»_____20__г.

**Министерство науки и высшего образования Российской Федерации  
федеральное государственное бюджетное образовательное учреждение  
высшего образования  
«Российский химико-технологический университет  
имени Д.И. Менделеева»**

---

**«УТВЕРЖДАЮ»**

Проректор по учебной работе

\_\_\_\_\_ С.Н. Филатов

«\_\_\_\_\_» \_\_\_\_\_ 2021 г.

**РАБОЧАЯ ПРОГРАММА ДИСЦИПЛИНЫ**

**«Основы проектирования и экологическая экспертиза»**

**Направление подготовки 18.03.02 Энерго- и ресурсосберегающие  
процессы в химической технологии, нефтехимии и биотехнологии»**

**Профиль подготовки – «Охрана окружающей среды и рациональное  
использование природных ресурсов»**

**Квалификация «бакалавр»**

**РАССМОТРЕНО И ОДОБРЕНО**  
на заседании Методической комиссии  
РХТУ им. Д.И. Менделеева  
«\_\_\_\_\_» \_\_\_\_\_ 2021 г.

Председатель \_\_\_\_\_ Н.А. Макаров

**Москва 2021**

Программа составлена доцентом кафедры промышленной экологии  
к.т.н., доц. В.А. Зайцевым

Программа рассмотрена и одобрена на заседании кафедры промышленной экологии  
«23» апреля 2021 г., протокол №.

## 1. ЦЕЛЬ И ЗАДАЧИ ДИСЦИПЛИНЫ

Программа составлена в соответствии с требованиями Федерального государственного образовательного стандарта высшего образования по направлению подготовки бакалавров 18.03.02 Энерго- и ресурсосберегающие процессы в химической технологии, нефтехимии и биотехнологии (ФГОС ВО), рекомендациями Методической комиссии и накопленным опытом преподавания дисциплины кафедрой промышленной экологии РХТУ им. Д.И. Менделеева. Программа рассчитана на изучение дисциплины в течение одного семестра.

Дисциплина «Основы проектирования и экологическая экспертиза» относится к дисциплинам по выбору части, формируемой участниками образовательных отношений, Блока 1 учебного плана (Б1.В.ДВ.03.01). Программа дисциплины предполагает, что обучающиеся имеют теоретическую и практическую подготовку в промышленной экологии основных химических производств, технике защиты окружающей среды, проектировании процессов и аппаратов химической технологии, основах токсикологии.

**Цель дисциплины** – приобретение обучающимися углубленных знаний и компетенций, получение и закрепление профессиональных умений и навыков в области проведения экологической экспертизы проектов строительства с использованием специальных методов оценки и анализа проектных материалов.

**Задачами дисциплины** являются: ознакомление студентов с современным уровнем развития экологической экспертизы проектов строительства; овладение знаниями, позволяющими планировать и осуществлять экологическую экспертизу проектируемых природоохранных мероприятий; овладение основами использования современных инструментов экологической экспертизы, включая оценку правильности расчетов загрязнения приземного слоя атмосферного воздуха, открытых водных объектов, сравнение вариантов проектных решений, составление и анализ принципиальных технологических блок-схем проектируемых процессов (природоохранных мероприятий); приобретение необходимых умений для выполнения выпускной квалификационной работы.

Дисциплина «Основы проектирования и экологическая экспертиза» преподается в 7 семестре. Контроль успеваемости студентов ведется по принятой в университете рейтинговой системе.

Рабочая программа дисциплины может быть реализована с применением электронных образовательных технологий и электронного обучения полностью или частично.

## 2. ТРЕБОВАНИЯ К РЕЗУЛЬТАТАМ ОСВОЕНИЯ ДИСЦИПЛИНЫ

Изучение дисциплины направлено на приобретение следующих **профессиональных компетенций и индикаторов их достижения:**

**Профессиональные компетенции и индикаторы их достижения:**

Задача профессиональной деятельности	Объект или область знания	Код и наименование ПК	Код и наименование индикатора достижения ПК	Основание (профессиональный стандарт, анализ опыта) Обобщенные трудовые функции
<b>Технологический тип задач профессиональной деятельности</b>				
Предотвращение (минимизация) негативного воздействия производственной деятельности промышленной организации на окружающую среду	- Химическое, химико-технологическое производство  - Сквозные виды профессиональной деятельности в промышленности (в сфере планирования, организации, контроля и совершенствования природоохранной деятельности в организациях)	ПК-6. Способен к проведению расчетов для эколого-экономического обоснования внедрения энерго- и ресурсосберегающих технологий с учетом показателей воздействия на окружающую среду	ПК-6.1. Знает нормативные правовые акты в области охраны окружающей среды	Анализ требований к профессиональным компетенциям, предъявляемых к выпускникам направления подготовки на рынке труда, обобщение зарубежного опыта, проведения консультаций с ведущими работодателями, объединениями работодателей отрасли, в которой востребованы выпускники в рамках направления подготовки.
			ПК-6.2. Умеет выявлять основные источники загрязнения окружающей среды, превышающие нормативные значения, в соответствии с требованиями нормативных правовых актов	Профессиональный стандарт 40.117 «Специалист по экологической безопасности (в промышленности)», утвержденный приказом Министерства труда и социальной защиты Российской Федерации от 07.09.2020 № 569н, Обобщенная трудовая функция

	отраслей промышленности).		ПК-6.3. Владеет методиками расчетов оценки воздействия предприятий на окружающую среду	<p>С. Разработка и проведение мероприятий по повышению эффективности природоохранной деятельности организации.</p> <p>С/03.6. Разработка и эколого-экономическое обоснование планов внедрения новой природоохранной техники и технологий в организации.</p> <p>С/05.6. Экономическое регулирование природоохранной деятельности организации.</p> <p>(уровень квалификации – 6)</p>
--	---------------------------	--	--	--



В результате изучения дисциплины студент бакалавриата должен:

*Знать:*

- Основные положения Федерального закона «Об экологической экспертизе»; общий порядок проведения экологической экспертизы проектов строительства.
- Общую процедуру проектирования; основы планирования и организации деятельности в области государственной и общественной экологической экспертизы проектов строительства; основные методы экологической экспертизы проектов строительства.
- Экологические требования при размещении, проектировании, строительстве, вводе в эксплуатацию предприятий, зданий, сооружений и иных объектов.
- Основы расчетов загрязнения приземного слоя атмосферного воздуха и водных объектов для одиночных источников и групп взаимодействующих источников выбросов (сбросов) загрязняющих веществ; основы расчетов НДС и НДС.

*Уметь:*

- Подбирать основные нормативно-правовые и методические документы в области промышленного строительства и экологической экспертизы и работать с ними.
- Анализировать проектные данные по источникам выбросов (сбросов) загрязняющих веществ; выделять приоритетные для экспертизы загрязняющие вещества и источники их выбросов (сбросов).
- Разрабатывать рекомендации и предложения по доработке и улучшению проектных решений в рассматриваемой области.
- Проводить оценку правильности проектных решений по нормативам предельно допустимых выбросов (сбросов) загрязняющих веществ.
- Проводить оценку правильности проектных решений по размерам санитарно-защитных зон и зон влияния проектируемых объектов.
- Составлять экспертные заключения по проектируемым природоохранным мероприятиям.

*Владеть:*

- Системой профессиональных понятий и логических обоснований деятельности в области проектирования и экологической экспертизы.
- Основами современных инструментов экологической экспертизы, включая оценку достаточности и правильности проектных решений, связанных с предотвращением загрязнения атмосферного воздуха и водных объектов, высотами труб, размерами СЗЗ.
- Основами методов сравнения вариантов проектных решений. Приемами составления принципиальных технологических блок-схем проектируемых процессов и их использования при проведении экологической экспертизы.

### 3. ОБЪЕМ ДИСЦИПЛИНЫ И ВИДЫ УЧЕБНОЙ РАБОТЫ

Вид учебной работы	Объем дисциплины		
	ЗЕ	Акад. ч.	Астр. ч.
<b>Общая трудоемкость дисциплины</b>	<b>4,0</b>	<b>144</b>	<b>108</b>
<b>Контактная работа – аудиторные занятия:</b>	<b>1,33</b>	<b>48</b>	<b>36</b>
<b>в том числе в форме практической подготовки</b>	<b>0,11</b>	<b>4</b>	<b>3</b>
Лекции	0,89	32	24
Практические занятия (ПЗ)	0,44	16	12
в том числе в форме практической подготовки	0,11	4	3
Лабораторные работы (ЛР)	-	-	-
<b>Самостоятельная работа</b>	<b>2,67</b>	<b>96</b>	<b>72</b>
Контактная самостоятельная работа		0,4	0,3
Самостоятельное изучение разделов дисциплины	2,67	32,6	24,45
Подготовка к практическим занятиям		36	27
Подготовка к зачёту с оценкой		27	20,25
<b>Вид итогового контроля:</b>	<b>Зачет с оценкой</b>		

### 4. СОДЕРЖАНИЕ ДИСЦИПЛИНЫ

#### 4.1 Разделы дисциплины и виды занятий

№	Раздел дисциплины	Всего	Академ. часов			
			Лекции	Прак. зан.	в т.ч. в форме пр. подг.	Сам. работа
	Введение	3	2	-	-	1
<b>1</b>	<b>Раздел 1.</b> Общие вопросы проектирования и экологической экспертизы проектов строительства	24	4	-	-	20
<b>2</b>	<b>Раздел 2.</b> Инструментарий экологической экспертизы проектных решений	116,6	26	16	4	74,6
	<b>ИТОГО</b>	<b>143,6</b>	<b>32</b>	<b>16</b>	<b>4</b>	<b>95,6</b>
	<b>Зачет с оценкой</b>	<b>0,4</b>				<b>0,4</b>
	<b>ИТОГО</b>	<b>144</b>	<b>32</b>	<b>16</b>	<b>4</b>	<b>96</b>

## 4.2 Содержание разделов дисциплины

### *Раздел 1. Общие вопросы проектирования и экологической экспертизы проектов строительства*

Раздел включает: систему основных понятий в области проектирования предприятий, зданий и сооружений и экологической экспертизы проектов строительства; общую процедуру инвестиционного проектирования; состав и порядок разработки основных предпроектных и проектных материалов. Основные положения Федерального закона «Об экологической экспертизе». Экологические требования при размещении, проектировании, строительстве, вводе в эксплуатацию предприятий, сооружений и иных объектов. Требования к содержанию разделов «Природоохранных мероприятия». Управление проектами (менеджмент проектов).

### **Раздел 2. Инструментарий экологической экспертизы проектных решений**

Раздел включает: основы расчетов загрязнения приземного слоя атмосферного воздуха и водных объектов для изолированных источников и групп взаимодействующих источников выбросов и сбросов загрязняющих веществ; методы анализа правильности проектных решений по НДС (НДС) для приоритетных загрязняющих веществ и источников их выбросов (сбросов), методы анализа решений по высотам выбросных труб, размерам санитарно-защитных зон и зон влияния проектируемых объектов; количественные методы сравнения вариантов проектных решений; методы составления принципиальных технологических и аппаратурных технологических схем по проектным данным и их использования при проведении экологической экспертизы проектов строительства.

## 5. СООТВЕТСТВИЕ СОДЕРЖАНИЯ ТРЕБОВАНИЯМ К РЕЗУЛЬТАТАМ ОСВОЕНИЯ ДИСЦИПЛИНЫ

№	В результате освоения дисциплины студент должен:	Раздел 1	Раздел 2
	<b>Знать:</b>		
	– Основные положения Федерального закона «Об экологической экспертизе»; общий порядок проведения экологической экспертизы проектов строительства.	+	
	– Общую процедуру проектирования; основы планирования и организации деятельности в области государственной и общественной экологической экспертизы проектов строительства; основные методы экологической экспертизы проектов строительства.	+	
	– Экологические требования при размещении, проектировании, строительстве, вводе в эксплуатацию предприятий, зданий, сооружений и иных объектов.	+	+
	– Основы расчетов загрязнения приземного слоя атмосферного воздуха и водных объектов для одиночных источников и групп взаимодействующих источников выбросов (сбросов) загрязняющих веществ; основы расчетов НДС и НДС.		+
	<b>Уметь:</b>		

	– Подбирать основные нормативно-правовые и методические документы в области промышленного строительства и экологической экспертизы и работать с ними.	+	+
	– Анализировать проектные данные по источникам выбросов (сбросов) загрязняющих веществ; выделять приоритетные для экспертизы загрязняющие вещества и источники их выбросов (сбросов).		+
	– Разрабатывать рекомендации и предложения по доработке и улучшению проектных решений в рассматриваемой области.		+
	– Проводить оценку правильности проектных решений по нормативам предельно допустимых выбросов (сбросов) загрязняющих веществ.		+
	– Проводить оценку правильности проектных решений по размерам санитарно-защитных зон и зон влияния проектируемых объектов.		+
0	– Составлять экспертные заключения по проектируемым природоохранным мероприятиям.	+	+
	<b>Владеть:</b>		
1	– Системой профессиональных понятий и логических обоснований деятельности в области проектирования и экологической экспертизы.	+	+

2	– Основами современных инструментов экологической экспертизы, включая оценку достаточности и правильности проектных решений, связанных с предотвращением загрязнения атмосферного воздуха и водных объектов, высотами труб, размерами СЗЗ.		+
3	– Основами методов сравнения вариантов проектных решений. – Приемами составления принципиальных технологических блок-схем проектируемых процессов и их использования при проведении экологической экспертизы.		+
В результате освоения дисциплины студент должен приобрести следующие <b>профессиональные компетенции и индикаторы их достижения:</b>			
	<b>Код и наименование ПК</b> –	<b>– Код и наименование индикатора достижения ПК</b>	
4	ПК-6. Способен к проведению расчетов для эколого-экономического обоснования внедрения энерго- и ресурсосберегающих технологий с учетом показателей воздействия на окружающую среду	– ПК-6.1. Знает нормативные правовые акты в области охраны окружающей среды	+
5	–	– ПК-6.2. Умеет выявлять основные источники загрязнения окружающей среды, превышающие нормативные значения, в соответствии с требованиями нормативных правовых актов	+

6		– ПК-6.3. Владеет методиками расчетов оценки воздействия предприятий на окружающую среду		+
---	--	--	--	---

## 6. ПРАКТИЧЕСКИЕ И ЛАБОРАТОРНЫЕ ЗАНЯТИЯ

### 6.1. Практические занятия.

#### Примерные темы практических занятий по дисциплине

№ п/п	№ раздела дисциплины	Темы практических занятий	Часы
1	2	Основы расчетов загрязнения приземного слоя атмосферного воздуха, создаваемого нагретыми и холодными изолированными источниками выбросов загрязняющих веществ.	2
2	2	Учёт скорости ветра при расчетах загрязнения приземного слоя атмосферного воздуха.	2
3	2	Учёт эффекта суммации и при расчетах загрязнения приземного слоя атмосферного воздуха.	2
4	2	Основы расчетов зоны влияния изолированных источников выбросов загрязняющих веществ. Основы расчетов размеров санитарно-защитных зон предприятий.	2
5	2	Определение приоритетных веществ (групп суммации), загрязняющих атмосферный воздух и источников их выбросов по проектным данным.	2
6	2	Основы расчетов загрязнения водотоков.	2
7	2	Определение приоритетных веществ, загрязняющих водные объекты и источников их сбросов по проектным данным.	2
8	2	Основы расчетов НДС и НДС.	2

### 6.2. Лабораторные занятия

Лабораторные занятия по дисциплине не предусмотрены.

## 7. САМОСТОЯТЕЛЬНАЯ РАБОТА

Самостоятельная работа проводится с целью углубления знаний по дисциплине и предусматривает:

- регулярную проработку пройденного на лекциях и практических занятиях учебного материала;
- выполнение домашних заданий;
- подготовку к контрольным тестам по материалу лекционного курса;
- ознакомление и проработку рекомендованной литературы, работу с электронно-библиотечными системами, включая переводы публикаций из научных журналов, цитируемых в базах Scopus, Web of Science, РИНЦ;
- посещение отраслевых выставок, семинаров и конференций;
- участие в конференциях и семинарах РХТУ им. И. Менделеева по тематике курса;
- подготовку к сдаче зачёта с оценкой по курсу.



## 8. ПРИМЕРЫ ОЦЕНОЧНЫХ СРЕДСТВ ДЛЯ КОНТРОЛЯ ОСВОЕНИЯ ДИСЦИПЛИНЫ

Совокупная оценка по дисциплине складывается из оценок за выполнение контрольных работ (максимальная оценка 60 баллов) и итогового контроля в форме зачета с оценкой (максимальная оценка 40 баллов).

### 8.1. Примеры контрольных вопросов для текущего контроля освоения дисциплины

Для текущего контроля предусмотрено 3 контрольные работы. Максимальная оценка за контрольные работы составляет по 20 баллов за каждую.

**Примеры вопросов к контрольной работе № 1. Максимальная оценка – 20 баллов. Контрольная работа содержит 2 вопроса: первый вопрос – задача 15 баллов, второй вопрос – тест 5 баллов.**

#### Билет 1.1.

1. Тепловая электростанция выбрасывает в атмосферу  $M_1=12$  т/час диоксида серы. Температура газовоздушной смеси  $T_r=123$  °С. Высота трубы  $H=175$ м, диаметр устья  $D=5$ м, средняя скорость выхода газовоздушной смеси  $W_0 = 10$ м/с. Электростанция расположена в Тульской области ( $A=140$ ). Средняя максимальная температура наиболее жаркого месяца года  $T_b=23$  °С. Принять коэффициент  $\eta = 1$ . Определить величину максимальной приземной концентрации примеси  $C_m$  и расстояние  $X_m$ , на котором она достигается. Те же величины рассчитать при скоростях ветра  $u_1=2$  м/с и  $u_2=10$  м/с.

2. Как изменится величина расчетного расстояния по оси факела до точки с максимальной концентрацией примеси  $X_m$ , определенное при круговой розе ветров, в случае необходимости учета максимальной вытянутости среднегодовой розы ветров  $p_n/p_o = 2$  ?

Ответы: а) увеличится в 2 раза; б) уменьшится в 2 раза; в) увеличится в  $\sqrt{2}$ ; г) уменьшится в  $\sqrt{2}$ ; д) не изменится.

#### Билет 1.2.

1. Проанализировать источники выбросов загрязняющих веществ предприятия (см. таблицу). Определить класс источников выбросов. Определить приоритетность загрязняющих веществ и источников выбросов.

№ источника	Загрязняющие вещества	M, г/с	V <sub>1</sub> , м <sup>3</sup> /с	H, м	D, м
1	СО NO <sub>2</sub> BaCl <sub>2</sub> (пыль)	3 0,5 10	50	80	2,5
2	Керосин СО NO <sub>2</sub>	12 7 1,5	15	50	1,5
3	SO <sub>2</sub> NO <sub>2</sub>	4 1,8	10	20	0,6
4	MgCO <sub>3</sub> СО NO <sub>2</sub>	50 1,5 2	7,5	15	0,5
5	Керосин	25	20	25	0,8

	SO <sub>2</sub>	8			
--	-----------------	---	--	--	--

В расчетах использовать следующие значения предельно допустимых концентраций загрязняющих веществ: CO – ПДК<sub>м.р</sub>=5 мг/м<sup>3</sup>; NO<sub>2</sub> - ПДК<sub>м.р</sub>=0,2 мг/м<sup>3</sup>; BaCl<sub>2</sub>- 10ПДК<sub>с.с</sub>=0,04 мг/м<sup>3</sup>; керосин - ВДК<sub>а.в</sub>=1,2 мг/м<sup>3</sup>; SO<sub>2</sub> - ПДК<sub>м.р</sub> =0,5 мг/м<sup>3</sup>.

2. Рассчитайте величину опасной скорости ветра  $u_m$ , если для холодного источника выбросов значение безразмерного коэффициента, учитывающего условия выхода газовой смеси из устья источника,  $n = 2,2$ .

Ответы: а) 2,2; б) 1,1; в) 1,0; г) 0,55; д) 0,50.

**Примеры вопросов к контрольной работе № 2. Максимальная оценка – 20 баллов. Контрольная работа содержит 2 вопроса: первый вопрос – задача 15 баллов, второй вопрос – тест 5 баллов.**

### Билет 2.1.

1. В реку хозяйственно-питьевого и коммунально-бытового использования с расходом воды  $Q = 20 \text{ м}^3/\text{с}$  непрерывно сбрасываются сточные воды из трех последовательно расположенных выпусков:

№ выпуска	$q, \text{ м}^3/\text{ч}$	[Ni], мг/л	[ОП-7], мг/л	[Zn], мг/л
1	5	200	25	500
2	100	15	300	40
3	25	70	20	250
$C_{\phi}$		0,06	0,05	0,1

Где ОП-7 – синтетическое поверхностно-активное вещество (смесь полиэтиленгликолевых эфиров моно- и диалкилфенолов). Все вещества имеют разные лимитирующие признаки вредности (соответственно, санитарно-токсикологический, органолептический, общесанитарный). Расстояние между выпусками – 250 м, выпуск производится у берега, условия смешения средние ( $\xi = 1$ ;  $\varphi = 1,1$ ;  $D = 0,005 \text{ м}^2/\text{с}$ ). Ближайший пункт водопользования находится в 2 километрах ниже по течению от последнего 3-го выпуска. Определить: Приоритетность загрязняющих веществ и источников их сбросов. Проверить правильность предположения  $q' C_{\text{ст}} = \text{НДС}$ . При несоблюдении требований рассчитать НДС для источников сброса наиболее приоритетного загрязняющего вещества.

2. Оцените концентрацию загрязняющего вещества в расчетном створе, если при кратности общего разбавления  $n = 10$  фоновая концентрация примеси  $C_{\phi} = 2 \text{ ПДК}$ , а концентрация примеси в сточных водах  $C_{\text{ст}} = 12 \text{ ПДК}$ .

Ответы: а) 6 ПДК; б) 3 ПДК в) 10 ПДК; г) 12 ПДК; д) 5 ПДК.

### Билет 2.2.

1. В реку хозяйственно-питьевого и культурно-бытового использования сбрасываются сточные воды, содержащие соединения Cr (VI). Сброс происходит у берега (коэффициент извилистости  $\varphi = 1.2$ ) условия смешения средние ( $D = 0.005 \text{ м}^2/\text{с}$ ). Ближайший пункт водопользования находится в 1,5 км ниже по течению от места выпуска сточных вод. Фоновая концентрация соответствует 0,5ПДК для водоемов рыбохозяйственного значения,  $Q = 50 \text{ м}^3/\text{с}$ ,  $q' = 50 \text{ м}^3/\text{час}$ ,  $C_{\text{ст}} = 50 \text{ мг/л}$ . Определить: кратность основного разбавления и концентрацию примеси в контрольном створе.

2. Во сколько раз изменятся величины ПДС<sub>i</sub> для проектируемых источников сбросов загрязняющих веществ, если значение фоновой концентрации С<sub>фи</sub> будет пересмотрено с 0,8 ПДК<sub>i</sub> до 0,5 ПДК<sub>i</sub>?

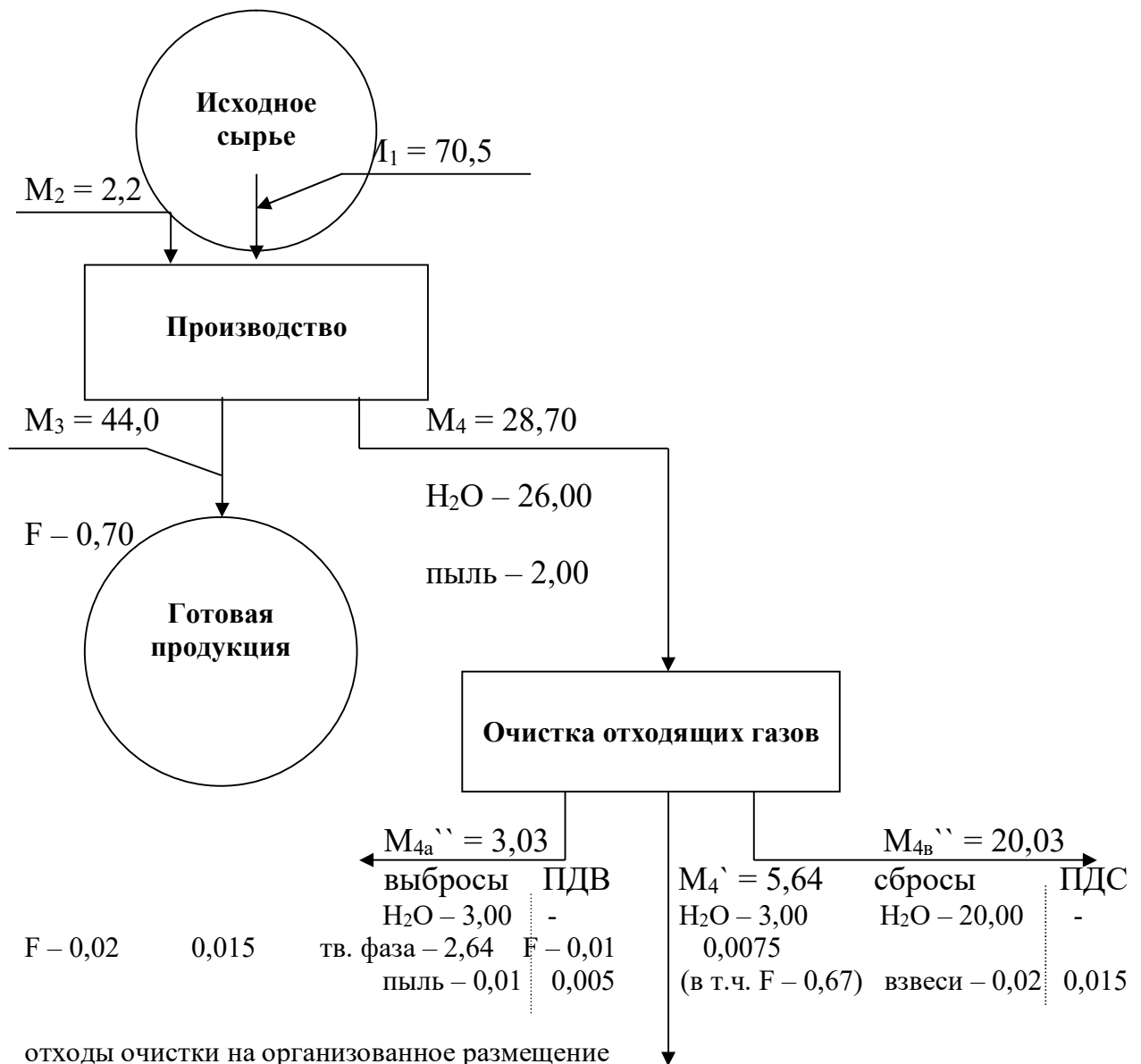
Ответы: а) увеличатся в 2,5 раза; б) понизятся в 2,5 раза; в) увеличатся в 1,6 раза; г) понизятся в 1,6 раза; д) не изменятся.

**Примеры вопросов к контрольной работе № 3. Максимальная оценка – 20 баллов. Контрольная работа содержит 2 вопроса: первый вопрос – задача 15 баллов, второй вопрос – тест 5 баллов.**

**Билет 3.1.**

Дано:

Балансовая схема материальных потоков производства удобрений, т/ч.



отходы очистки на организованное размещение

Требуется:

Используя комплексный коэффициент экологичности технологических процессов, определить наиболее предпочтительный из следующих вариантов природоохранных мероприятий с близкими затратами на их осуществление:

А) доведение выбросов загрязняющих веществ в атмосферу до ПДВ.

В) доведение сбросов загрязняющих веществ в водоемы до ПДС.

С-1) внедрение замкнутой системы производственного водоснабжения с оборотным использованием воды.

С-2) внедрение замкнутой системы производственного водоснабжения с повторным использованием воды.

В расчетах принять следующие значения предельно допустимых концентраций: растворимые соединения фтора в пересчете на F – ПДК<sub>м.р.</sub>=0,02 мг/м<sup>3</sup>; ПДК<sub>в.р.</sub>=0,75 г/м<sup>3</sup>; взвешенные вещества (пыль нетоксичная, взвеси) ПДК<sub>м.р.</sub>=0,5 мг/м<sup>3</sup>; ПДК<sub>в.р.</sub>=10 г/м<sup>3</sup>.

2. Какой из источников сброса сточных вод является более приоритетным: А (q'=100 м<sup>3</sup>/час; рН=4), В (q'=75 м<sup>3</sup>/час; рН=11) ?

Ответы: а) источник А; б) источник В; в) приоритетность источников одинакова.

### Билет 3.2.

1. Дано:

Материальный баланс производства удобрений (т/ч): М<sub>1</sub> = 70,5; М<sub>2</sub> = 2,2; М<sub>3</sub> = 54,0; М<sub>4</sub> = 18,70 (Н<sub>2</sub>О – 17,00; F – 0,60; пыль – 1,10); М<sub>4а</sub>' = 2,11 (выбросы: Н<sub>2</sub>О – 2,00; F – 0,1; пыль – 0,01; ПДВ: F – 0,015; пыль – 0,005); М<sub>4</sub>' = 3,45 (отходы очистки: Н<sub>2</sub>О – 2,00; тв. фаза – 1,45, в т.ч. F – 0,45); М<sub>4в</sub>' = 13,14 (сбросы: Н<sub>2</sub>О – 13,00; F – 0,05; взвеси – 0,09; ПДС: F – 0,0075; взвеси – 0,015).

Требуется:

Используя комплексный коэффициент экологичности технологических процессов, определить наиболее предпочтительный из следующих вариантов природоохранных мероприятий с близкими затратами на их осуществление:

А) доведение выбросов загрязняющих веществ в атмосферу до ПДВ.

В) доведение сбросов загрязняющих веществ в водоемы до ПДС.

С-1) внедрение замкнутой системы производственного водоснабжения с оборотным использованием воды.

С-2) внедрение замкнутой системы производственного водоснабжения с повторным использованием воды.

В расчетах принять следующие значения предельно допустимых концентраций: растворимые соединения фтора в пересчете на F – ПДК<sub>м.р.</sub>=0,02 мг/м<sup>3</sup>; ПДК<sub>в.р.</sub>=0,75 г/м<sup>3</sup>; взвешенные вещества (пыль нетоксичная, взвеси) ПДК<sub>м.р.</sub>=0,5 мг/м<sup>3</sup>; ПДК<sub>в.р.</sub>=10 г/м<sup>3</sup>.

2. Рассчитайте величину залпового сброса сточных вод в единицах относительной токсичной массы (етм), если объем сброса сточных вод q = 25 м<sup>3</sup> и рН = 5,5.

Ответы: а) 2,5; б) 1,25; в) 0,5; г) 0,25; д) 0,025.

### 8.2. Вопросы для итогового контроля освоения дисциплины (зачет с оценкой)

Итоговый контроль по дисциплине проводится в форме устного опроса (зачет с оценкой). Билет для проведения зачета содержит 2 вопроса, максимальная оценка за каждый вопрос – 20 баллов.

1. Проектирование предприятий, зданий и сооружений: основные понятия. Этапы и стадии проектирования.
2. Экологическая экспертиза. Основные цели и задачи экспертизы. Принципы экологической экспертизы. Виды экспертизы.
3. Организация работ по проведению государственной и общественной экологической экспертизы.
4. Заключение экологической экспертизы.
5. Классификация источников выбросов загрязняющих веществ в атмосферный воздух. Влияние рельефа местности на рассеивание примесей.

6. Особенности рассеивания примесей в атмосферном воздухе для нагретых и холодных источников выбросов.
7. Основные критерии качества атмосферного воздуха и воздуха рабочей зоны.
8. Принципы расчета поля приземных концентраций примеси в атмосфере для организованного точечного источника выбросов.
9. Расчет рассеивания примесей для неорганизованных источников выбросов.
10. Учет суммации действия примесей, загрязняющих атмосферный воздух.
11. Влияние скорости ветра на рассеивание примеси в атмосфере. Опасная скорость ветра. Средневзвешенная опасная скорость ветра.
12. Коэффициент разбавления примеси в атмосфере (метеорологический коэффициент разбавления). Минимальный коэффициент разбавления. Влияние скорости ветра на коэффициент разбавления.
13. Расчет нормативов ПДВ с использованием метеорологических коэффициентов разбавления.
14. Зона влияния отдельного источника выбросов загрязняющих веществ и предприятия в целом. Установление размеров зоны влияния.
15. Оценка правильности расчета размеров зоны влияния.
16. Предельно допустимые и временно согласованные выбросы вредных веществ в атмосферу.
17. Проверка правильности предложений по величинам ПДВ для одиночного источника и группы источников выбросов.
18. Расчет минимальной высоты трубы.
19. Роза ветров. Повторяемость ветра и вытянутость среднегодовой розы ветров.
20. Санитарно-защитная зона (СЗЗ). Санитарная классификация предприятий.
21. Принципы расчета размеров СЗЗ для группы организованных и неорганизованных источников выбросов с учетом розы ветров.
22. Оценка правильности проектных расчетов размеров СЗЗ.
23. Анализ источников загрязнения атмосферы на основе параметра разбавления и требуемого потребления воздуха.
24. Определение приоритетных для анализа проектных решений веществ, загрязняющих атмосферный воздух, и приоритетных источников их выбросов.
25. Критерии качества воды водоемов. Определение положения расчетных створов на водотоках.
26. Коэффициент смешения. Характеристики источника сброса сточных вод и водотока, влияющие на коэффициент смешения.
27. Материальный баланс примеси, поступающей в водоток. Расчет концентрации загрязняющих веществ ниже сброса сточных вод в конкретных условиях их отведения и исходного санитарного состояния водотока.
28. Расчет кратности основного разбавления сточных вод в водотоке через объемы и концентрации.
29. Расчет концентрации загрязняющих веществ в нормативно чистых сточных водах. Ассимилирующая способность водных объектов.
30. Предельно допустимые и временно согласованные сбросы вредных веществ в водотоки.
31. Проверка правильности проектных данных по величинам НДС для группы источников сбросов загрязняющих веществ.
32. Анализ источников сбросов загрязняющих веществ. Установление приоритетных загрязняющих веществ и источников их сбросов.
33. Оценка общего коэффициента экологической эффективности однотипных технологических процессов на основе анализа материального баланса производства.
34. Порядок составления принципиальных технологических блок-схем с основными материальными потоками и принципиальных аппаратурных схем.

35. Анализ проектных решений с использованием принципиальных технологических блок-схем
36. Методика сопоставления вредного воздействия загрязняющих веществ, поступающих в атмосферу, гидросферу и литосферу.
37. Сравнение вариантов проектных решений на основе расчета комплексного коэффициента экологической эффективности технологических процессов и производств.
38. Расчет коэффициента соответствия природоохранным требованиям.
39. Сравнение вариантов проектных решений на основе количественной оценки степени безотходности технологических процессов и производств.
40. Применение метода «комплексного анализа различных сред» для расчета коэффициента ухудшения качества окружающей среды и сравнения вариантов проектных решений.

Фонд оценочных средств приведен в виде отдельного документа, являющегося неотъемлемой частью основной образовательной программы.

### 8.3. Структура и пример билета для зачета с оценкой

Зачет с оценкой по дисциплине «Основы проектирования и экологическая экспертиза» включает контрольные вопросы по всем разделам учебной программы дисциплины. Билет состоит из 2 вопросов, относящихся к разным разделам курса.

*Пример билета для зачета с оценкой:*

<p>«УТВЕРЖДАЮ» Зав. кафедрой промышленной экологии</p> <p>_____</p> <p>Н.Е. Кручинина</p>	<b>Министерство науки и высшего образования РФ</b>
	<b>Российский химико-технологический университет имени Д.И. Менделеева</b>
	<b>Кафедра промышленной экологии</b>
	<b>18.03.02 «Энерго- и ресурсосберегающие процессы в химической технологии, нефтехимии и биотехнологии» Профиль – «Охрана окружающей среды и рациональное использование природных ресурсов» Дисциплина - «Основы проектирования и экологическая экспертиза»</b>
<b>Билет № 1</b>	
<p>1. Экологическая экспертиза. Основные цели и задачи экспертизы. Принципы экологической экспертизы. Виды экспертизы.</p> <p>2. Влияние скорости ветра на рассеивание примеси в атмосфере. Опасная скорость ветра. Средневзвешенная опасная скорость ветра.</p>	

## 9. УЧЕБНО-МЕТОДИЧЕСКОЕ ОБЕСПЕЧЕНИЕ ДИСЦИПЛИНЫ

### 9.1. Рекомендуемая литература

#### А. Основная литература

1. Тарасова, Н.П. Оценка воздействия промышленных предприятий на окружающую среду: учебное пособие / Н. П. Тарасова, Б.В.Ермоленко, В.А.Зайцев, С.В.Макаров. - М.: БИНОМ. Лаборатория знаний, 2012. - 230 с.

2. Ермоленко, Б.В. Оценка воздействия на окружающую среду в проектах строительства производственных объектов. Курсовой проект: учебное пособие / Б.В. Ермоленко - М.: РХТУ им. Д.И. Менделеева, 2020. - 296 с.
3. Кузнецов, О.Ю. Проектирование энерго- и ресурсосберегающих технологий. Курсовой проект [Текст] : учебное пособие / О.Ю. Кузнецов, Б.В. Ермоленко, С. В. Макаров. - М.: РХТУ им. Д.И. Менделеева, 2018. - 216 с.
4. Василенко, Оценка воздействия на окружающую среду и экологическая экспертиза инженерных проектов [Электронный ресурс] / Василенко, Т.А., С.В. Свергузова. — Электрон. дан. - Вологда: "Инфра-Инженерия", 2018. - 264 с. - Режим доступа: <https://e.lanbook.com/book/108693>. - Загл. с экрана.

### **Б. Дополнительная литература**

1. Родионов, А. И. Защита биосферы от промышленных выбросов. Основы проектирования технологических процессов [Текст] : учеб. пособие для вузов / А.И.Родионов, Ю. П. Кузнецов, Г. С. Соловьев. - М.: Химия: КолосС, 2005. - 392 с.
2. Стурман, В.И. Оценка воздействия на окружающую среду [Электронный ресурс] : учебное пособие / В.И. Стурман. - Электрон. дан. - Санкт-Петербург: Лань, 2015. - 352 с. - Режим доступа: <https://e.lanbook.com/book/67472>. - Загл. с экрана.

### **9.2. Рекомендуемые источники научно-технической информации**

12. Журнал «Экология производства», ISSN 2078-3981
13. Журнал «Справочник эколога», ISSN 2309-6268
14. Журнал «Экология и промышленность России», ISSN 1816-0395
15. Журнал «Вестник экологического образования», ISSN 2079-1623

### **9.3. Средства обеспечения освоения дисциплины**

Для реализации учебной программы подготовлены следующие средства обеспечения освоения дисциплины:

- банк заданий для практических работ (общее число заданий -15, вариантов 75);
- банк тестовых заданий для текущего контроля освоения дисциплины (общее число тестов –3, вариантов – 15);
- банк вопросов для итогового контроля освоения дисциплины (общее число вопросов – 40).

## **10. ПЕРЕЧЕНЬ ИНФОРМАЦИОННЫХ ТЕХНОЛОГИЙ, ИСПОЛЬЗУЕМЫХ В ОБРАЗОВАТЕЛЬНОМ ПРОЦЕССЕ**

Информационную поддержку изучения дисциплины осуществляет Информационно-библиотечный центр (ИБЦ) РХТУ им. Д.И. Менделеева, который обеспечивает обучающихся основной учебной, учебно-методической и научной литературой, необходимой для организации образовательного процесса по дисциплине. Общий объем многоотраслевого фонда ИБЦ на 01.01.2021 составляет 1716243 экз.

Фонд ИБЦ располагает учебной, учебно-методической и научно-технической литературой в форме печатных и электронных изданий, а также включает официальные, справочно-библиографические, специализированные отечественные и зарубежные периодические и информационные издания. ИБЦ обеспечивает доступ к профессиональным базам данных, информационным, справочным и поисковым системам.

Каждый обучающийся обеспечен свободным доступом из любой точки, в которой имеется доступ к сети Интернет и к электронно-библиотечной системе (ЭБС) Университета, которая содержит различные издания по основным изучаемым дисциплинам и сформирована по согласованию с правообладателями учебной и учебно-методической литературы.

Для более полного и оперативного справочно-библиографического и информационного обслуживания в ИБЦ реализована технология Электронной доставки документов.

Полный перечень электронных информационных ресурсов, используемых в процессе обучения, представлен в основной образовательной программе.

## **11. МАТЕРИАЛЬНО-ТЕХНИЧЕСКОЕ ОБЕСПЕЧЕНИЕ ДИСЦИПЛИНЫ**

В соответствии с учебным планом занятия по дисциплине «Основы проектирования и экологическая экспертиза» проводятся в форме лекций, практических занятий и самостоятельной работы студента.

### **11.1. Оборудование, необходимое в образовательном процессе:**

Лекционная учебная аудитория, оборудованная электронными средствами демонстрации (компьютер со средствами звуковоспроизведения, проектор, экран) и учебной мебелью; библиотека, имеющая рабочие компьютерные места для студентов, оснащенные компьютерами с доступом к базам данных и выходом в Интернет.

### **11.2. Учебно-наглядные пособия:**

Не используются.

### **11.3. Компьютеры, информационно-телекоммуникационные сети, аппаратно-программные и аудиовизуальные средства:**

Персональные компьютеры, укомплектованные дисководами CD и DVD, принтерами и программными средствами; проектор и экран; локальная сеть с выходом в Интернет.

### **11.4. Печатные и электронные образовательные и информационные ресурсы:**

Информационно-методические материалы: учебные пособия по дисциплине; раздаточный материал (конспекты лекций) к разделам лекционного курса.

Электронные образовательные ресурсы: электронные презентации к разделам лекционного курса; учебно-методические разработки в электронном виде; нормативные и справочные материалы в печатном и электронном виде.

### **11.5. Перечень лицензионного программного обеспечения:**

№ п/п	Наименование программного продукта	Реквизиты договора поставки	Количество лицензий	Срок окончания действия лицензии
1	Microsoft Office Standard 2013	Контракт № 62-64ЭА/2013 от 02.12.2013	неограниченное	бессрочная
2	WINDOWS 8.1 Professional Get Genuine	Контракт № 62-64ЭА/2013 от 02.12.2013	неограниченное	бессрочно



## 12. ТРЕБОВАНИЯ К ОЦЕНКЕ КАЧЕСТВА ОСВОЕНИЯ ПРОГРАММЫ

Наименование разделов	Основные показатели оценки	Формы и методы контроля и оценки
<p><b>Раздел 1.</b> <b>Общие вопросы проектирования и экологической экспертизы проектов строительства.</b></p>	<p><b>Знает:</b> Основные положения Федерального закона «Об экологической экспертизе»; общий порядок проведения экологической экспертизы проектов строительства. Общую процедуру проектирования; основы планирования и организации деятельности в области государственной и общественной экологической экспертизы проектов строительства; основные методы экологической экспертизы проектов строительства. Экологические требования при размещении, проектировании, строительстве, вводе в эксплуатацию предприятий, зданий, сооружений и иных объектов.</p> <p><b>Умеет:</b> Подбирать основные нормативно-правовые и методические документы в области промышленного строительства и экологической экспертизы и работать с ними. Составлять экспертные заключения по проектируемым природоохранным мероприятиям.</p> <p><b>Владеет:</b> Системой профессиональных понятий и логических обоснований деятельности в области проектирования и экологической экспертизы.</p>	<p>Оценка на зачете с оценкой.</p>
<p><b>Раздел 2.</b> <b>Инструментарий экологической экспертизы.</b></p>	<p><b>Знает:</b> Экологические требования при размещении, проектировании, строительстве, вводе в эксплуатацию предприятий, зданий, сооружений и иных объектов. Основы расчетов загрязнения приземного слоя атмосферного воздуха и водных объектов для одиночных источников и групп взаимодействующих источников выбросов (сбросов) загрязняющих веществ; основы расчетов НДС и НДС.</p> <p><b>Умеет:</b> Подбирать основные нормативно-правовые и методические документы в области промышленного строительства и экологической экспертизы и работать с ними. Анализировать проектные данные по источникам выбросов (сбросов) загрязняющих веществ; выделять приоритетные для экспертизы загрязняющие вещества и источники их выбросов (сбросов). Разрабатывать рекомендации и предложения по доработке и улучшению проектных решений в рассматриваемой области. Проводить оценку правильности проектных решений</p>	<p>Оценки за контрольные работы №1, №2, №3. Оценка на зачете с оценкой.</p>

	<p>по нормативам предельно допустимых выбросов (сбросов) загрязняющих веществ.</p> <p>Проводить оценку правильности проектных решений по размерам санитарно-защитных зон и зон влияния проектируемых объектов.</p> <p>Составлять экспертные заключения по проектируемым природоохранным мероприятиям.</p> <p><b>Владеет:</b></p> <p>Системой профессиональных понятий и логических обоснований деятельности в области проектирования и экологической экспертизы.</p> <p>Основами современных инструментов экологической экспертизы, включая оценку достаточности и правильности проектных решений, связанных с предотвращением загрязнения атмосферного воздуха и водных объектов, высотами труб, размерами СЗЗ.</p> <p>Основами методов сравнения вариантов проектных решений.</p> <p>Приемами составления принципиальных технологических блок-схем проектируемых процессов и их использования при проведении экологической экспертизы.</p>	
--	--	--

### **13. ОСОБЕННОСТИ ОРГАНИЗАЦИИ ОБРАЗОВАТЕЛЬНОГО ПРОЦЕССА ДЛЯ ИНВАЛИДОВ И ЛИЦ С ОГРАНИЧЕННЫМИ ВОЗМОЖНОСТЯМИ ЗДОРОВЬЯ**

Обучение инвалидов и лиц с ограниченными возможностями здоровья осуществляется в соответствии с:

– Порядком организации и осуществления образовательной деятельности по образовательным программам – программам бакалавриата, программам специалитета, программам магистратуры (Приказ Минобрнауки РФ от 05.04.2017 № 301);

– Положением о порядке организации и осуществления образовательной деятельности по образовательным программам высшего образования – программам бакалавриата, программам специалитета, программам магистратуры в РХТУ им. Д.И. Менделеева, принятым решением Ученого совета РХТУ им. Д.И. Менделеева от 30.10.2019, протокол № 3, введенным в действие приказом ректора РХТУ им. Д.И. Менделеева от 14.11.2019 № 646А;

– Методическими рекомендациями по организации образовательного процесса для обучения инвалидов и лиц с ограниченными возможностями здоровья в образовательных организациях высшего образования, в том числе оснащенности образовательного процесса (утверждены заместителем Министра образования и науки РФ А.А. Климовым от 08.04.2014 № АК-44/05вн).

**Дополнения и изменения к рабочей программе дисциплины  
«Основы проектирования и экологическая экспертиза»**

**основной образовательной программы**

18.03.02 Энерго- и ресурсосберегающие процессы в химической технологии, нефтехимии  
и биотехнологии

«Охрана окружающей среды и рациональное использование природных ресурсов»

Форма обучения: очная

Номер изменения/ дополнения	Содержание дополнения/изменения	Основание внесения изменения/дополнения
1.		протокол заседания Ученого совета №_____от «___»_____20__г.
2.		протокол заседания Ученого совета №_____от «___»_____20__г.
		протокол заседания Ученого совета №_____от «___»_____20__г.
		протокол заседания Ученого совета №_____от «___»_____20__г.
		протокол заседания Ученого совета №_____от «___»_____20__г.

**Министерство науки и высшего образования Российской Федерации  
федеральное государственное бюджетное образовательное учреждение  
высшего образования  
«Российский химико-технологический университет  
имени Д.И. Менделеева»**

---

**«УТВЕРЖДАЮ»**

Проректор по учебной работе

\_\_\_\_\_ С.Н. Филатов

«\_\_\_\_\_» \_\_\_\_\_ 2021 г.

**РАБОЧАЯ ПРОГРАММА ДИСЦИПЛИНЫ**

**«Оценка воздействия на окружающую среду»**

**Направление подготовки 18.03.02 Энерго- и ресурсосберегающие  
процессы в химической технологии, нефтехимии и биотехнологии»**

**Профиль подготовки – «Охрана окружающей среды и рациональное  
использование природных ресурсов»**

**Квалификация «бакалавр»**

**РАССМОТРЕНО И ОДОБРЕНО**  
на заседании Методической комиссии  
РХТУ им. Д.И. Менделеева  
«\_\_\_» \_\_\_\_\_ 2021 г.

Председатель \_\_\_\_\_ Н.А. Макаров

**Москва 2021**

Программа составлена доцентом кафедры промышленной экологии  
к.т.н., доц. В.А. Зайцевым

Программа рассмотрена и одобрена на заседании кафедры промышленной экологии  
«23» апреля 2021 г., протокол № .

## 1. ЦЕЛЬ И ЗАДАЧИ ДИСЦИПЛИНЫ

Программа составлена в соответствии с требованиями Федерального государственного образовательного стандарта высшего образования по направлению подготовки бакалавров 18.03.02 Энерго- и ресурсосберегающие процессы в химической технологии, нефтехимии и биотехнологии (ФГОС ВО), рекомендациями Методической комиссии и накопленным опытом преподавания дисциплины кафедрой промышленной экологии РХТУ им. Д.И. Менделеева. Программа рассчитана на изучение дисциплины в течение одного семестра.

Дисциплина «Оценка воздействия на окружающую среду» относится к дисциплинам по выбору части, формируемой участниками образовательных отношений, Блока 1 учебного плана (Б1.В.ДВ.03.02). Программа предполагает, что обучающиеся имеют теоретическую подготовку в основах промышленной экологии, технике защиты окружающей среды, проектирования процессов и аппаратов химической технологии, основах токсикологии.

**Цель дисциплины** – приобретение обучающимися знаний и компетенций, получение и закрепление профессиональных умений и навыков в области оценки воздействия на окружающую среду промышленных объектов, позволяющих претендовать на рабочие места в рассматриваемой сфере профессиональной деятельности.

**Задачами дисциплины** являются: ознакомление студентов с современным уровнем развития оценки воздействия на окружающую среду; овладение знаниями, позволяющими планировать и осуществлять оценку воздействия на окружающую среду, включая организацию и проведение общественных слушаний; овладение основами методов сравнения и оценки альтернативных вариантов размещения площадки строительства и технологических решений, включая решения по природоохранным мероприятиям; изучение методов оценки величины, интенсивности и продолжительности потенциального воздействия намечаемой деятельности на окружающую среду и здоровье населения.

Дисциплина «Оценка воздействия на окружающую среду» преподаётся в 7 семестре. Контроль успеваемости студентов ведётся по принятой в университете рейтинговой системе.

Рабочая программа дисциплины может быть реализована с применением электронных образовательных технологий и электронного обучения полностью или частично.

## 2. ТРЕБОВАНИЯ К РЕЗУЛЬТАТАМ ОСВОЕНИЯ ДИСЦИПЛИНЫ

Изучение дисциплины направлено на приобретение следующих **профессиональных компетенций и индикаторов их достижения:**

**Профессиональные компетенции и индикаторы их достижения:**

Задача профессиональной деятельности	Объект или область знания	Код и наименование ПК	Код и наименование индикатора достижения ПК	Основание (профессиональный стандарт, анализ опыта) Обобщенные трудовые функции
<b>Технологический тип задач профессиональной деятельности</b>				
Предотвращение (минимизация) негативного воздействия производственной деятельности промышленной организации на окружающую среду	- Химическое, химико-технологическое производство  - Сквозные виды профессиональной деятельности в промышленности (в сфере планирования, организации, контроля и совершенствования природоохранной деятельности в организациях)	ПК-6. Способен к проведению расчетов для эколого-экономического обоснования внедрения энерго- и ресурсосберегающих технологий с учетом показателей воздействия на окружающую среду	ПК-6.1. Знает нормативные правовые акты в области охраны окружающей среды	Анализ требований к профессиональным компетенциям, предъявляемых к выпускникам направления подготовки на рынке труда, обобщение зарубежного опыта, проведения консультаций с ведущими работодателями, объединениями работодателей отрасли, в которой востребованы выпускники в рамках направления подготовки.
			ПК-6.2. Умеет выявлять основные источники загрязнения окружающей среды, превышающие нормативные значения, в соответствии с требованиями нормативных правовых актов	Профессиональный стандарт 40.117 «Специалист по экологической безопасности (в промышленности)», утвержденный приказом Министерства труда и социальной защиты Российской Федерации от 07.09.2020 № 569н, Обобщенная трудовая функция



	отраслей промышленности).		ПК-6.3. Владеет методиками расчетов оценки воздействия предприятий на окружающую среду	С. Разработка и проведение мероприятий по повышению эффективности природоохранной деятельности организации. С/03.6. Разработка и эколого-экономическое обоснование планов внедрения новой природоохранной техники и технологий в организации. С/05.6. Экономическое регулирование природоохранной деятельности организации. (уровень квалификации – 6)
--	---------------------------	--	--	---

В результате изучения дисциплины студент бакалавриата должен:

*Знать:*

- Основные положения законодательства РФ (основные требования нормативных документов, регулирующих проведение ОВОС в Российской Федерации) и международного законодательства в области оценки воздействия на окружающую среду.
- Общую процедуру проектирования; основы планирования и организации деятельности в области оценки воздействия на окружающую среду проектов строительства; принципы ОВОС; общую процедуру проведения ОВОС, включая организацию общественных слушаний.
- Экологические требования при размещении, проектировании, строительстве, вводе в эксплуатацию предприятий, зданий, сооружений и иных объектов.

*Уметь:*

- Оценивать фоновое состояние окружающей среды и здоровья населения в районе размещения объекта намечаемой производственной деятельности.
- Подбирать основные нормативно-правовые и методические документы в области оценки воздействия на окружающую среду и работать с ними.
- Оценивать величину, интенсивность и продолжительность потенциального воздействия намечаемой деятельности на окружающую среду и здоровье населения.
- Сравнивать и оценивать альтернативные варианты размещения площадки строительства и технологических решений, включая природоохранные мероприятия.
- Разрабатывать рекомендации по предотвращению негативного воздействия проектируемых объектов на окружающую среду в рамках процедуры ОВОС.

*Владеть:*

- Системой профессиональных понятий и логических обоснований деятельности в области проектирования и оценки воздействия на окружающую среду.
- Основами современных инструментов ОВОС, включая методы оценки величины, интенсивности и продолжительности потенциального воздействия намечаемой деятельности на окружающую среду и здоровье населения.
- Основами методов сравнения альтернативных вариантов проектных решений.
- Основами разработки и использования документации ОВОС.
- Приемами составления принципиальных технологических блок-схем проектируемых природоохранных мероприятий и их использования при проведении оценки воздействия на окружающую среду.

- Приемами составления экологических ситуационных планов и карт-схем проектируемых объектов при проведении оценки воздействия на окружающую среду.
- Основами организации мониторинга воздействия намечаемой производственной деятельности на окружающую среду и здоровье населения.

–

### 3. ОБЪЕМ ДИСЦИПЛИНЫ И ВИДЫ УЧЕБНОЙ РАБОТЫ

Вид учебной работы	Объем дисциплины		
	ЗЕ	Акад. ч.	Астр. ч.
<b>Общая трудоемкость дисциплины</b>	<b>4,0</b>	<b>144</b>	<b>108</b>
<b>Контактная работа – аудиторные занятия:</b>	<b>1,33</b>	<b>48</b>	<b>36</b>
<b>в том числе в форме практической подготовки</b>	<b>0,11</b>	<b>4</b>	<b>3</b>
Лекции	0,89	32	24
Практические занятия (ПЗ)	0,44	16	12
в том числе в форме практической подготовки	0,11	4	3
Лабораторные работы (ЛР)	-	-	-
<b>Самостоятельная работа</b>	<b>2,67</b>	<b>96</b>	<b>72</b>
Контактная самостоятельная работа		0,4	0,3
Самостоятельное изучение разделов дисциплины	2,67	32,6	24,45
Подготовка к практическим занятиям		36	27
Подготовка к зачёту с оценкой		27	20,25
<b>Вид итогового контроля:</b>	<b>Зачет с оценкой</b>		

### 4. СОДЕРЖАНИЕ ДИСЦИПЛИНЫ

#### 4.1 Разделы дисциплины и виды занятий

№	Раздел дисциплины	Всего	Академ. часов			
			Лекции	Прак. зан.	в т.ч. в форме пр. подг.	Сам. работа
	Введение	3	2	-	-	1
<b>1</b>	<b>Раздел 1.</b> Общие вопросы оценки воздействия на окружающую среду проектов строительства	24	4	-	-	20
<b>2</b>	<b>Раздел 2.</b> Методы оценки воздействия на окружающую среду	116,6	26	16	4	74,6
	<b>ИТОГО</b>	<b>143,6</b>	<b>32</b>	<b>16</b>	<b>4</b>	<b>95,6</b>
	<b>Зачет с оценкой</b>	<b>0,4</b>				<b>0,4</b>
	<b>ИТОГО</b>	<b>144</b>	<b>32</b>	<b>16</b>	<b>4</b>	<b>96</b>

## **4.2 Содержание разделов дисциплины**

### ***Раздел 1. Общие вопросы оценки воздействия на окружающую среду проектов строительства***

Раздел включает: систему основных понятий в области проектирования предприятий зданий и сооружений и оценки воздействия проектируемых объектов на окружающую среду; историю возникновения и развития оценки воздействия на окружающую среду (environmental impact assessment, EIA) за рубежом и в РФ; законодательство Российской Федерации и международное законодательство в области ОВОС; общую процедуру ОВОС; состав и порядок разработки основных материалов ОВОС; принципы ОВОС как инструмента формирования решений на ранних этапах проектирования объектов хозяйственной деятельности с участием всех заинтересованных сторон; преимущества и выгоды, связанные с проведением ОВОС; проблемы и отрицательные примеры игнорирования ОВОС; основные участники ОВОС, их полномочия и ответственность: заказчик оценки, исполнитель работ, общественность региона размещения объекта оценки; процедура ОВОС: разработка программы проведения ОВОС, основные этапы, виды работ, разрабатываемая документация; подготовка и проведение общественных слушаний по материалам ОВОС, оформление протоколов общественных слушаний; подготовка и представление отчета по ОВОС.

### **Раздел 2. Методы оценки воздействия на окружающую среду**

Раздел включает: оценку фонового состояния окружающей среды и здоровья населения в районе размещения объекта намечаемой деятельности; сравнение и оценку альтернативных вариантов размещения площадки строительства и технологических решений, включая решения по природоохранным мероприятиям; методы оценки величины, интенсивности и продолжительности потенциального воздействия намечаемой деятельности на окружающую среду и здоровье населения; организацию мониторинга воздействия намечаемой хозяйственной деятельности на окружающую среду и здоровье населения; разработку и использование экологических ситуационных планов и карт-схем размещения проектируемых объектов; методы составления принципиальных технологических схем по проектным данным и их использования при проведении ОВОС; разработку рекомендаций по предотвращению негативного воздействия проектируемых объектов на окружающую среду в рамках процедуры ОВОС.

## 5. СООТВЕТСТВИЕ СОДЕРЖАНИЯ ТРЕБОВАНИЯМ К РЕЗУЛЬТАТАМ ОСВОЕНИЯ ДИСЦИПЛИНЫ

№	В результате освоения дисциплины студент должен:	Раздел 1	Раздел 2
	<b>Знать:</b>		
1	Основные положения законодательства РФ (основные требования нормативных документов, регулирующих проведение ОВОС в Российской Федерации) и международного законодательства в области оценки воздействия на окружающую среду.	+	
2	Общую процедуру проектирования; основы планирования и организации деятельности в области оценки воздействия на окружающую среду проектов строительства; принципы ОВОС; общую процедуру проведения ОВОС, включая организацию общественных слушаний.	+	
3	Экологические требования при размещении, проектировании, строительстве, вводе в эксплуатацию предприятий, зданий, сооружений и иных объектов.	+	+
	<b>Уметь:</b>		
4	Оценивать фоновое состояние окружающей среды и здоровья населения в районе размещения объекта намечаемой производственной деятельности.		+
5	Подбирать основные нормативно-правовые и методические документы в области оценки воздействия на окружающую среду и работать с ними.	+	+
6	Оценивать величину, интенсивность и продолжительность потенциального воздействия намечаемой деятельности на окружающую среду и здоровье населения.		+
7	Сравнивать и оценивать альтернативные варианты размещения площадки строительства и технологических решений, включая природоохранные мероприятия.		+
8	Разрабатывать рекомендации по предотвращению негативного воздействия проектируемых объектов на окружающую среду в рамках процедуры ОВОС.		+
	<b>Владеть:</b>		
9	Системой профессиональных понятий и логических обоснований деятельности в области проектирования и оценки воздействия на окружающую среду.	+	+

10	Основами современных инструментов ОВОС, включая методы оценки величины, интенсивности и продолжительности потенциального воздействия намечаемой деятельности на окружающую среду и здоровье населения.		+
11	Основами методов сравнения альтернативных вариантов проектных решений.		+
12	Основами разработки и использования документации ОВОС.	+	+
13	Приемами составления принципиальных технологических блок-схем проектируемых природоохранных мероприятий и их использования при проведении оценки воздействия на окружающую среду.		+
14	Приемами составления экологических ситуационных планов и карт-схем проектируемых объектов при проведении оценки воздействия на окружающую среду.		+
15	Основами организации мониторинга воздействия намечаемой производственной деятельности на окружающую среду и здоровье населения.		+
<b>В результате освоения дисциплины студент должен приобрести следующие профессиональные компетенции и индикаторы их достижения:</b>			
	<b>Код и наименование ПК</b>	<b>Код и наименование индикатора достижения ПК</b>	
16	ПК-6. Способен к проведению расчетов для эколого-экономического обоснования внедрения энерго- и ресурсосберегающих технологий с учетом показателей воздействия на окружающую среду	ПК-6.1. Знает нормативные правовые акты в области охраны окружающей среды	+
17		ПК-6.2. Умеет выявлять основные источники загрязнения окружающей среды, превышающие нормативные значения, в соответствии с требованиями нормативных правовых актов	+
16		ПК-6.3. Владеет методиками расчетов оценки воздействия предприятий на окружающую среду	+

## 6. ПРАКТИЧЕСКИЕ И ЛАБОРАТОРНЫЕ ЗАНЯТИЯ

### 6.1. Практические занятия.

Примерные темы практических занятий по дисциплине

№ п/п	№ раздела дисциплины	Темы практических занятий	Часы
1	1	Планирование ОВОС. Разработка программы ОВОС.	2
2	1	Процедура ОВОС.	2
3	1	Подготовка и проведение общественных слушаний по материалам ОВОС.	2
4	2	Оценка фоновое состояние окружающей среды и здоровья населения в районе размещения объекта намечаемой деятельности.	2
5	2	Методы сравнения альтернативных вариантов проектируемых природоохранных мероприятий (I).	2
6	2	Методы сравнения альтернативных вариантов проектируемых природоохранных мероприятий (II).	2
7	2	Составление и использование в составе материалов ОВОС принципиальных технологических блок-схем проектируемых природоохранных мероприятий.	2
8	2	Составление и использование экологических ситуационных планов и карт-схем в составе материалов ОВОС.	2

### 6.2. Лабораторные занятия

Лабораторные занятия по дисциплине не предусмотрены.

## 7. САМОСТОЯТЕЛЬНАЯ РАБОТА

Самостоятельная работа проводится с целью углубления знаний по дисциплине и предусматривает:

- регулярную проработку пройденного на лекциях и практических занятиях учебного материала;
- выполнение домашних заданий;
- подготовку к контрольным тестам по материалу лекционного курса;
- подготовку реферата по тематике курса;
- ознакомление и проработку рекомендованной литературы, работу с электронно-библиотечными системами, включая переводы публикаций из научных журналов, цитируемых в базах Scopus, Web of Science, РИНЦ;
- посещение отраслевых выставок, семинаров и конференций;
- участие в конференциях и семинарах РХТУ им. И. Менделеева по тематике курса;
- подготовку к сдаче зачёта с оценкой по курсу.



## 8. ПРИМЕРЫ ОЦЕНОЧНЫХ СРЕДСТВ ДЛЯ КОНТРОЛЯ ОСВОЕНИЯ ДИСЦИПЛИНЫ

Совокупная оценка по дисциплине складывается из оценок за выполнение контрольных работ (максимальная оценка 60 баллов) и итогового контроля в форме зачета с оценкой (максимальная оценка 40 баллов).

### 8.1. Примеры контрольных вопросов для текущего контроля освоения дисциплины

Для текущего контроля предусмотрено 3 контрольные работы. Максимальная оценка за контрольные работы составляет по 20 баллов за каждую.

**Примеры вопросов к контрольной работе № 1. Максимальная оценка – 20 баллов. Контрольная работа содержит 2 вопроса: первый вопрос – задача 15 баллов, второй вопрос – тест 5 баллов.**

#### Билет 1.1.

1. Тепловая электростанция выбрасывает в атмосферу  $M_1=12$  т/час диоксида серы. Температура газовоздушной смеси  $T_r=123$  °С. Высота трубы  $H=175$  м, диаметр устья  $D=5$  м, средняя скорость выхода газовоздушной смеси  $W_0 = 10$  м/с. Электростанция расположена в Тульской области ( $A=140$ ). Средняя максимальная температура наиболее жаркого месяца года  $T_b=23$  °С. Принять коэффициент  $\eta = 1$ . Определить величину максимальной приземной концентрации примеси  $C_m$  и расстояние  $X_m$ , на котором она достигается. Те же величины рассчитать при скоростях ветра  $u_1=2$  м/с и  $u_2=10$  м/с.

2. Как изменится величина расчетного расстояния по оси факела до точки с максимальной концентрацией примеси  $X_m$ , определенное при круговой розе ветров, в случае необходимости учета максимальной вытянутости среднегодовой розы ветров  $p_n/p_o = 2$  ?

Ответы: а) увеличится в 2 раза; б) уменьшится в 2 раза; в) увеличится в  $\sqrt{2}$ ; г) уменьшится в  $\sqrt{2}$ ; д) не изменится.

#### Билет 1.2.

1. Проанализировать источники выбросов загрязняющих веществ предприятия (см. таблицу). Определить класс источников выбросов. Определить приоритетность загрязняющих веществ и источников выбросов.

№ источника	Загрязняющие вещества	M, г/с	V <sub>1</sub> , м <sup>3</sup> /с	H, м	D, м
1	СО NO <sub>2</sub> BaCl <sub>2</sub> (пыль)	3 0,5 10	50	80	2,5
2	Керосин СО NO <sub>2</sub>	12 7 1,5	15	50	1,5
3	SO <sub>2</sub> NO <sub>2</sub>	4 1,8	10	20	0,6
4	MgCO <sub>3</sub> СО NO <sub>2</sub>	50 1,5 2	7,5	15	0,5
5	Керосин	25	20	25	0,8

	SO <sub>2</sub>	8			
--	-----------------	---	--	--	--

В расчетах использовать следующие значения предельно допустимых концентраций загрязняющих веществ: CO – ПДК<sub>м.р</sub>=5 мг/м<sup>3</sup>; NO<sub>2</sub> - ПДК<sub>м.р</sub>=0,2 мг/м<sup>3</sup>; BaCl<sub>2</sub>- 10ПДК<sub>с.с</sub>=0,04 мг/м<sup>3</sup>; керосин - ВДК<sub>а.в</sub>=1,2 мг/м<sup>3</sup>; SO<sub>2</sub> - ПДК<sub>м.р</sub> =0,5 мг/м<sup>3</sup>.

2. Рассчитайте величину опасной скорости ветра  $u_m$ , если для холодного источника выбросов значение безразмерного коэффициента, учитывающего условия выхода газовой смеси из устья источника,  $n = 2,2$ .

Ответы: а) 2,2; б) 1,1; в) 1,0; г) 0,55; д) 0,50.

**Примеры вопросов к контрольной работе № 2. Максимальная оценка – 20 баллов. Контрольная работа содержит 2 вопроса: первый вопрос – задача 15 баллов, второй вопрос – тест 5 баллов.**

### Билет 2.1.

1. В реку хозяйственно-питьевого и коммунально-бытового использования с расходом воды  $Q = 20 \text{ м}^3/\text{с}$  непрерывно сбрасываются сточные воды из трех последовательно расположенных выпусков:

№ выпуска	$q, \text{ м}^3/\text{ч}$	[Ni], мг/л	[ОП-7], мг/л	[Zn], мг/л
1	5	200	25	500
2	100	15	300	40
3	25	70	20	250
$C_{\phi}$		0,06	0,05	0,1

Где ОП-7 – синтетическое поверхностно-активное вещество (смесь полиэтиленгликолевых эфиров моно- и диалкилфенолов). Все вещества имеют разные лимитирующие признаки вредности (соответственно, санитарно-токсикологический, органолептический, общесанитарный). Расстояние между выпусками – 250 м, выпуск производится у берега, условия смешения средние ( $\xi = 1$ ;  $\varphi = 1,1$ ;  $D = 0,005 \text{ м}^2/\text{с}$ ). Ближайший пункт водопользования находится в 2 километрах ниже по течению от последнего 3-го выпуска. Определить: Приоритетность загрязняющих веществ и источников их сбросов. Проверить правильность предположения  $q' C_{\text{ст}} = \text{НДС}$ . При несоблюдении требований рассчитать НДС для источников сброса наиболее приоритетного загрязняющего вещества.

2. Оцените концентрацию загрязняющего вещества в расчетном створе, если при кратности общего разбавления  $n = 10$  фоновая концентрация примеси  $C_{\phi} = 2 \text{ ПДК}$ , а концентрация примеси в сточных водах  $C_{\text{ст}} = 12 \text{ ПДК}$ .

Ответы: а) 6 ПДК; б) 3 ПДК в) 10 ПДК; г) 12 ПДК; д) 5 ПДК.

### Билет 2.2.

1. В реку хозяйственно-питьевого и культурно-бытового использования сбрасываются сточные воды, содержащие соединения Cr (VI). Сброс происходит у берега (коэффициент извилистости  $\varphi = 1.2$ ) условия смешения средние ( $D = 0.005 \text{ м}^2/\text{с}$ ). Ближайший пункт водопользования находится в 1,5 км ниже по течению от места выпуска сточных вод. Фоновая концентрация соответствует 0,5ПДК для водоемов рыбохозяйственного значения,  $Q = 50 \text{ м}^3/\text{с}$ ,  $q' = 50 \text{ м}^3/\text{час}$ ,  $C_{\text{ст}} = 50 \text{ мг/л}$ . Определить: кратность основного разбавления и концентрацию примеси в контрольном створе.

2. Во сколько раз изменятся величины ПДС<sub>і</sub> для проектируемых источников сбросов загрязняющих веществ, если значение фоновой концентрации С<sub>фi</sub> будет пересмотрено с 0,8 ПДК<sub>і</sub> до 0,5 ПДК<sub>і</sub>?

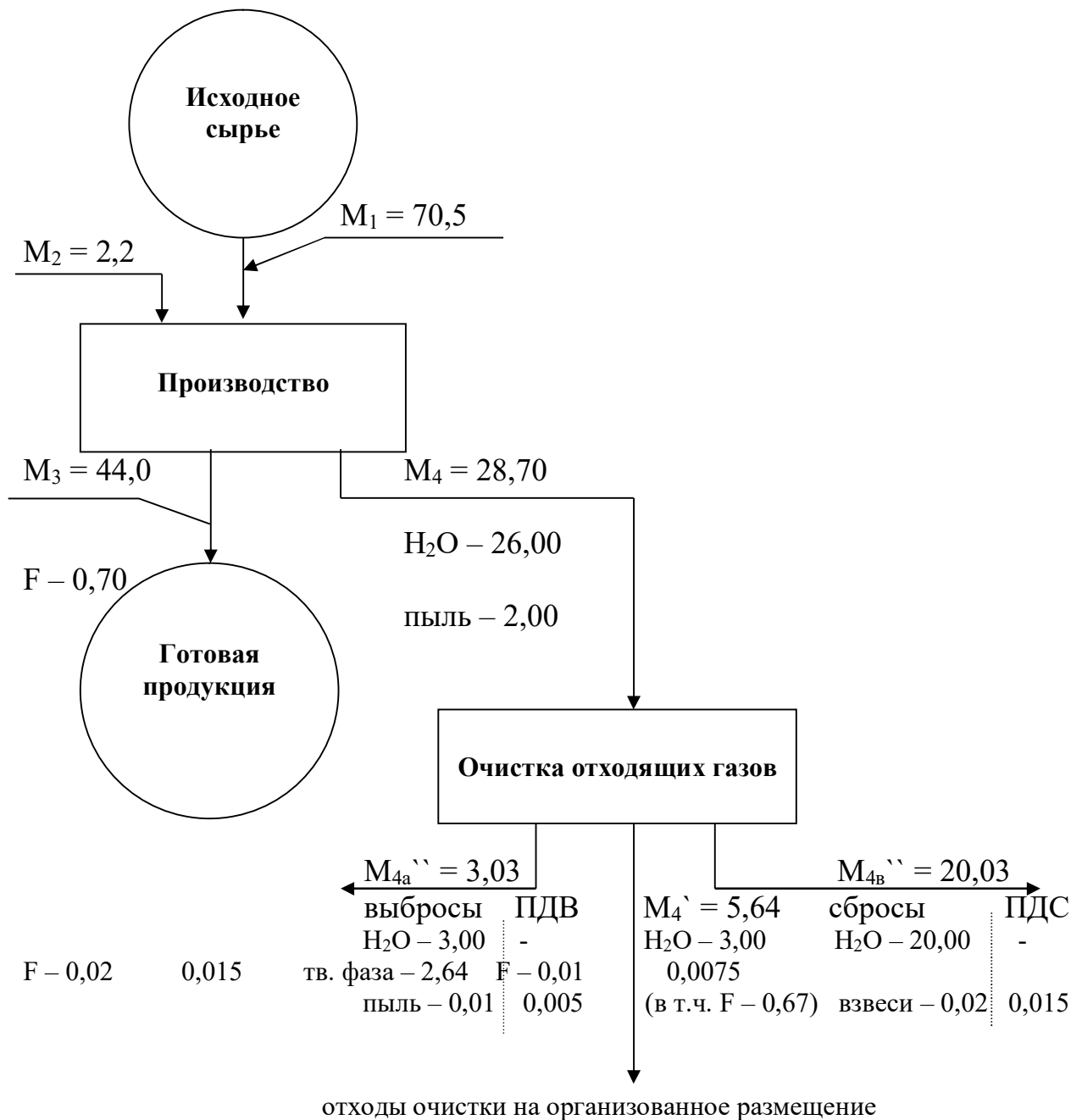
Ответы: а) увеличатся в 2,5 раза; б) понизятся в 2,5 раза; в) увеличатся в 1,6 раза; г) понизятся в 1,6 раза; д) не изменятся.

**Примеры вопросов к контрольной работе № 3. Максимальная оценка – 20 баллов. Контрольная работа содержит 2 вопроса: первый вопрос – задача 15 баллов, второй вопрос – тест 5 баллов.**

**Билет 3.1.**

Дано:

Балансовая схема материальных потоков производства удобрений, т/ч.



Требуется:

Используя комплексный коэффициент экологичности технологических процессов, определить наиболее предпочтительный из следующих вариантов природоохранных мероприятий с близкими затратами на их осуществление:

- А) доведение выбросов загрязняющих веществ в атмосферу до ПДВ.
- В) доведение сбросов загрязняющих веществ в водоемы до ПДС.
- С-1) внедрение замкнутой системы производственного водоснабжения с оборотным использованием воды.
- С-2) внедрение замкнутой системы производственного водоснабжения с повторным использованием воды.

В расчетах принять следующие значения предельно допустимых концентраций: растворимые соединения фтора в пересчете на F – ПДК<sub>м.р.</sub>=0,02 мг/м<sup>3</sup>; ПДК<sub>в.р.</sub>=0,75 г/м<sup>3</sup>; взвешенные вещества (пыль нетоксичная, взвеси) ПДК<sub>м.р.</sub>=0,5 мг/м<sup>3</sup>; ПДК<sub>в.р.</sub>=10 г/м<sup>3</sup>.

2. Какой из источников сброса сточных вод является более приоритетным: А (q'=100 м<sup>3</sup>/час; рН=4), В (q'=75 м<sup>3</sup>/час; рН=11) ?

Ответы: а) источник А; б) источник В; в) приоритетность источников одинакова.

### Билет 3.2.

1. Дано:

Материальный баланс производства удобрений (т/ч): M<sub>1</sub> = 70,5; M<sub>2</sub> = 2,2; M<sub>3</sub> = 54,0; M<sub>4</sub> = 18,70 (H<sub>2</sub>O – 17,00; F – 0,60; пыль – 1,10); M<sub>4а</sub> = 2,11 (выбросы: H<sub>2</sub>O – 2,00; F – 0,1; пыль – 0,01; ПДВ: F – 0,015; пыль – 0,005); M<sub>4</sub> = 3,45 (отходы очистки: H<sub>2</sub>O – 2,00; тв. фаза – 1,45, в т.ч. F – 0,45); M<sub>4в</sub> = 13,14 (сбросы: H<sub>2</sub>O – 13,00; F – 0,05; взвеси – 0,09; ПДС: F – 0,0075; взвеси – 0,015).

Требуется:

Используя комплексный коэффициент экологичности технологических процессов, определить наиболее предпочтительный из следующих вариантов природоохранных мероприятий с близкими затратами на их осуществление:

- А) доведение выбросов загрязняющих веществ в атмосферу до ПДВ.
- В) доведение сбросов загрязняющих веществ в водоемы до ПДС.
- С-1) внедрение замкнутой системы производственного водоснабжения с оборотным использованием воды.
- С-2) внедрение замкнутой системы производственного водоснабжения с повторным использованием воды.

В расчетах принять следующие значения предельно допустимых концентраций: растворимые соединения фтора в пересчете на F – ПДК<sub>м.р.</sub>=0,02 мг/м<sup>3</sup>; ПДК<sub>в.р.</sub>=0,75 г/м<sup>3</sup>; взвешенные вещества (пыль нетоксичная, взвеси) ПДК<sub>м.р.</sub>=0,5 мг/м<sup>3</sup>; ПДК<sub>в.р.</sub>=10 г/м<sup>3</sup>.

2. Рассчитайте величину залпового сброса сточных вод в единицах относительной токсичной массы (етм), если объем сброса сточных вод q = 25 м<sup>3</sup> и рН = 5,5.

Ответы: а) 2,5; б) 1,25; в) 0,5; г) 0,25; д) 0,025.

### 8.2. Вопросы для итогового контроля освоения дисциплины (зачет с оценкой)

Итоговый контроль по дисциплине проводится в форме устного опроса (зачет с оценкой). Билет для проведения зачета содержит 2 вопроса, максимальная оценка за каждый вопрос – 20 баллов.

- 41. Проектирование предприятий, зданий и сооружений: основные понятия. Этапы и стадии проектирования.
- 42. Понятие ОВОС. Основные цели и задачи ОВОС.
- 43. Законодательство Российской Федерации в области ОВОС.

44. Международное законодательство в области ОВОС.
45. Принципы оценки воздействия на окружающую среду.
46. Организация работ по проведению ОВОС.
47. Общая процедура ОВОС: основные этапы, виды работ, разрабатываемая документация
48. Основные участники ОВОС, их полномочия и ответственность
49. Подготовка и проведение общественных слушаний по материалам ОВОС
50. Подготовка и оформление протоколов общественных слушаний
51. Состав, подготовка и представление отчета по ОВОС
52. Оценка фоновое состояние окружающей среды и здоровья населения в районе размещения объекта намечаемой деятельности;
53. Организация мониторинга воздействия намечаемой хозяйственной деятельности на окружающую среду и здоровье населения
54. Оценка величины, интенсивности и продолжительности потенциального воздействия намечаемой деятельности на окружающую среду и здоровье населения
55. Оценка величины, интенсивности и продолжительности потенциального воздействия намечаемой деятельности на атмосферный воздух
56. Оценка величины, интенсивности и продолжительности потенциального воздействия намечаемой деятельности на водные объекты
57. Оценка величины, интенсивности и продолжительности потенциального воздействия намечаемой деятельности на окружающую среду, связанной с образованием, размещением и удалением отходов производства и потребления
58. Методы сравнения и экологической оценки альтернативных вариантов размещения площадки строительства
59. Методы сравнения и экологической оценки альтернативных вариантов основных технологических решений
60. Методы сравнения и оценки альтернативных вариантов решений по природоохранным мероприятиям
61. Применение метода «комплексного анализа различных сред» для сравнения вариантов проектных решений
62. Сравнение вариантов проектных решений на основе расчета комплексного коэффициента экологической эффективности природоохранных мероприятий
63. Сравнение вариантов проектных решений на основе расчета эколого-экономических показателей
64. Сравнение вариантов проектных решений на основе количественной оценки степени безотходности природоохранных мероприятий
65. Состав перечня проектируемых мероприятий по охране окружающей среды.
66. Рекомендации по предотвращению негативного воздействия на окружающую среду, разрабатываемые в рамках процедуры ОВОС.
67. Использование метода материальных балансов в ОВОС.
68. Инженерно-экологические изыскания как предварительный этап ОВОС.
69. Использование данных инженерно-экологических изысканий в ОВОС.
70. Экологических ситуационные планы и карты-схемы проектируемых промышленных объектов.
71. Порядок составление экологических ситуационных планов и карт-схем проектируемых объектов
72. Использование космических снимков для составления экологических ситуационных планов и карт-схем районов размещения объектов строительства
73. Использование экологических ситуационных планов и карт-схем в составе материалов ОВОС
74. Сравнение вариантов проектных решений с использованием принципиальных технологических блок-схем

75. Сравнение вариантов проектных решений на основе расчета комплексного коэффициента экологической эффективности природоохранных мероприятий.
76. Сравнение вариантов проектных решений на основе количественной оценки степени безотходности природоохранных мероприятий.
77. Применение метода «комплексного анализа различных сред» для сравнения вариантов проектных решений.
78. Использование материалов ОВОС для разработки Проекта мероприятий по охране окружающей среды.
79. Преимущества и выгоды, связанные с проведением ОВОС.
80. Проблемы использования и развития инструментов ОВОС в Российской Федерации.

Фонд оценочных средств приведен в виде отдельного документа, являющегося неотъемлемой частью основной образовательной программы.

### 8.3. Структура и пример билета для зачета с оценкой

Зачет с оценкой по дисциплине «Оценка воздействия на окружающую среду» включает контрольные вопросы по всем разделам учебной программы дисциплины. Билет состоит из 2 вопросов, относящихся к разным разделам курса.

*Пример билета для зачета с оценкой:*

<p>«УТВЕРЖДАЮ» Зав. кафедрой промышленной экологии</p> <hr/> <p>Н.Е. Кручинина</p>	<p><b>Министерство науки и высшего образования РФ</b></p>
	<p><b>Российский химико-технологический университет имени Д.И. Менделеева</b></p>
	<p><b>Кафедра промышленной экологии</b></p>
	<p><b>18.03.02 «Энерго- и ресурсосберегающие процессы в химической технологии, нефтехимии и биотехнологии»</b> <b>Профиль – «Охрана окружающей среды и рациональное использование природных ресурсов»</b> <b>Дисциплина - «Оценка воздействия на окружающую среду»</b></p>
<p><b>Билет № 1</b></p>	
<p>1. Цель и задачи оценки воздействия на окружающую среду 2. Составление и использование экологических ситуационных планов и карт-схем в составе материалов ОВОС.</p>	

## 9. УЧЕБНО-МЕТОДИЧЕСКОЕ ОБЕСПЕЧЕНИЕ ДИСЦИПЛИНЫ

### 9.1. Рекомендуемая литература

#### А. Основная литература

5. Тарасова, Н.П. Оценка воздействия промышленных предприятий на окружающую среду: учебное пособие / Н. П. Тарасова, Б.В.Ермоленко, В.А.Зайцев, С.В.Макаров. - М.: БИНОМ. Лаборатория знаний, 2012. - 230 с.
6. Ермоленко, Б.В. Оценка воздействия на окружающую среду в проектах строительства производственных объектов. Курсовой проект: учебное пособие / Б.В. Ермоленко - М.: РХТУ им. Д.И. Менделеева, 2020. - 296 с.

7. Стурман, В.И. Оценка воздействия на окружающую среду [Электронный ресурс] : учебное пособие / В.И. Стурман. - Электрон. дан. - Санкт-Петербург: Лань, 2015. - 352 с. - Режим доступа: <https://e.lanbook.com/book/67472>. - Загл. с экрана.
8. Василенко, Оценка воздействия на окружающую среду и экологическая экспертиза инженерных проектов [Электронный ресурс] / Василенко, Т.А., С.В. Свергузова. — Электрон. дан. - Вологда: "Инфра-Инженерия", 2018. - 264 с. - Режим доступа: <https://e.lanbook.com/book/108693>. - Загл. с экрана.

### **Б. Дополнительная литература**

1. Тарасова, Н.П. "Охрана окружающей среды" в дипломных проектах и работах [Текст]: учебное пособие / Н. П. Тарасова [и др.]. - М.: РХТУ. Издат. центр, 2006. - 218 с.
2. Кузнецов, О.Ю. Проектирование энерго- и ресурсосберегающих технологий. Курсовой проект [Текст] : учебное пособие / О.Ю.Кузнецов, Б.В.Ермоленко, С. В. Макаров. - М.: РХТУ им. Д.И. Менделеева, 2018. - 216 с.

### **9.2. Рекомендуемые источники научно-технической информации**

16. Журнал «Экология производства», ISSN 2078-3981
17. Журнал «Справочник эколога», ISSN 2309-6268
18. Журнал «Экология и промышленность России», ISSN 1816-0395
19. Журнал «Вестник экологического образования», ISSN 2079-1623

### **9.3. Средства обеспечения освоения дисциплины**

Для реализации учебной программы подготовлены следующие средства обеспечения освоения дисциплины:

- Банк заданий для домашних и практических работ (общее число заданий -8, вариантов 24);
- банк тестовых заданий для текущего контроля освоения дисциплины (общее число тестов –3, вариантов – 15);
- банк вопросов для итогового контроля освоения дисциплины (общее число вопросов – 40).

## **10. ПЕРЕЧЕНЬ ИНФОРМАЦИОННЫХ ТЕХНОЛОГИЙ, ИСПОЛЬЗУЕМЫХ В ОБРАЗОВАТЕЛЬНОМ ПРОЦЕССЕ**

Информационную поддержку изучения дисциплины осуществляет Информационно-библиотечный центр (ИБЦ) РХТУ им. Д.И. Менделеева, который обеспечивает обучающихся основной учебной, учебно-методической и научной литературой, необходимой для организации образовательного процесса по дисциплине. Общий объем многоотраслевого фонда ИБЦ на 01.01.2021 составляет 1716243 экз.

Фонд ИБЦ располагает учебной, учебно-методической и научно-технической литературой в форме печатных и электронных изданий, а также включает официальные, справочно-библиографические, специализированные отечественные и зарубежные периодические и информационные издания. ИБЦ обеспечивает доступ к профессиональным базам данных, информационным, справочным и поисковым системам.

Каждый обучающийся обеспечен свободным доступом из любой точки, в которой имеется доступ к сети Интернет и к электронно-библиотечной системе (ЭБС) Университета, которая содержит различные издания по основным изучаемым

дисциплинам и сформирована по согласованию с правообладателями учебной и учебно-методической литературы.

Для более полного и оперативного справочно-библиографического и информационного обслуживания в ИБЦ реализована технология Электронной доставки документов.

Полный перечень электронных информационных ресурсов, используемых в процессе обучения, представлен в основной образовательной программе.

## **11. МАТЕРИАЛЬНО-ТЕХНИЧЕСКОЕ ОБЕСПЕЧЕНИЕ ДИСЦИПЛИНЫ**

В соответствии с учебным планом занятия по дисциплине «Оценка воздействия на окружающую среду» проводятся в форме лекций, практических занятий и самостоятельной работы студента.

### **11.1. Оборудование, необходимое в образовательном процессе:**

Лекционная учебная аудитория, оборудованная электронными средствами демонстрации (компьютер со средствами звуковоспроизведения, проектор, экран) и учебной мебелью; библиотека, имеющая рабочие компьютерные места для студентов, оснащенные компьютерами с доступом к базам данных и выходом в Интернет.

### **11.2. Учебно-наглядные пособия:**

Не используются.

### **11.3. Компьютеры, информационно-телекоммуникационные сети, аппаратно-программные и аудиовизуальные средства:**

Персональные компьютеры, укомплектованные дисковыми CD и DVD, принтерами и программными средствами; проектор и экран; локальная сеть с выходом в Интернет.

### **11.4. Печатные и электронные образовательные и информационные ресурсы:**

Информационно-методические материалы: учебные пособия по дисциплине; раздаточный материал (конспекты лекций) к разделам лекционного курса.

Электронные образовательные ресурсы: электронные презентации к разделам лекционного курса; учебно-методические разработки в электронном виде; нормативные и справочные материалы в печатном и электронном виде.

### **11.5. Перечень лицензионного программного обеспечения:**

№ п/п	Наименование программного продукта	Реквизиты договора поставки	Количество лицензий	Срок окончания действия лицензии
1	Microsoft Office Standard 2013	Контракт № 62-64ЭА/2013 от 02.12.2013	неограниченное	бессрочная
2	WINDOWS 8.1 Professional Get Genuine	Контракт № 62-64ЭА/2013 от 02.12.2013	неограниченное	бессрочная



## 12. ТРЕБОВАНИЯ К ОЦЕНКЕ КАЧЕСТВА ОСВОЕНИЯ ПРОГРАММЫ

Наименование разделов	Основные показатели оценки	Формы и методы контроля и оценки
<p><b>Раздел 1.</b> <b>Общие вопросы оценки воздействия на окружающую среду проектов строительства.</b></p>	<p><b>Знает:</b> Основные положения законодательства РФ (основные требования нормативных документов, регулирующих проведение ОВОС в Российской Федерации) и международного законодательства в области оценки воздействия на окружающую среду. Общую процедуру проектирования; основы планирования и организации деятельности в области оценки воздействия на окружающую среду проектов строительства; принципы ОВОС; общую процедуру проведения ОВОС, включая организацию общественных слушаний. Экологические требования при размещении, проектировании, строительстве, вводе в эксплуатацию предприятий, зданий, сооружений и иных объектов.</p> <p><b>Умеет:</b> Подбирать основные нормативно-правовые и методические документы в области оценки воздействия на окружающую среду и работать с ними.</p> <p><b>Владет:</b> Системой профессиональных понятий и логических обоснований деятельности в области проектирования и оценки воздействия на окружающую среду. Основами разработки и использования документации ОВОС.</p>	<p>Оценка на зачете с оценкой.</p>
<p><b>Раздел 2.</b> <b>Методы оценки воздействия на окружающую среду.</b></p>	<p><b>Знает:</b> Экологические требования при размещении, проектировании, строительстве, вводе в эксплуатацию предприятий, зданий, сооружений и иных объектов.</p> <p><b>Умеет:</b> Оценивать фоновое состояние окружающей среды и здоровья населения в районе размещения объекта намечаемой производственной деятельности. Подбирать основные нормативно-правовые и методические документы в области оценки воздействия на окружающую среду и работать с ними. Оценивать величину, интенсивность и продолжительность потенциального воздействия намечаемой деятельности на окружающую среду и здоровье населения. Сравнивать и оценивать альтернативные варианты размещения площадки строительства и технологических решений, включая природоохранные мероприятия. Разрабатывать рекомендации по предотвращению негативного воздействия проектируемых объектов на окружающую среду в рамках процедуры ОВОС.</p>	<p>Оценки за контрольные работы №1, №2, №3. Оценка на зачете с оценкой.</p>

	<p><b>Владеет:</b></p> <p>Системой профессиональных понятий и логических обоснований деятельности в области проектирования и оценки воздействия на окружающую среду.</p> <p>Основами современных инструментов ОВОС, включая методы оценки величины, интенсивности и продолжительности потенциального воздействия намечаемой деятельности на окружающую среду и здоровье населения.</p> <p>Основами методов сравнения альтернативных вариантов проектных решений.</p> <p>Основами разработки и использования документации ОВОС.</p> <p>Приемами составления принципиальных технологических блок-схем проектируемых природоохранных мероприятий и их использования при проведении оценки воздействия на окружающую среду.</p> <p>Приемами составления экологических ситуационных планов и карт-схем проектируемых объектов при проведении оценки воздействия на окружающую среду.</p> <p>Основами организации мониторинга воздействия намечаемой производственной деятельности на окружающую среду и здоровье населения.</p>	
--	--	--

### **13. ОСОБЕННОСТИ ОРГАНИЗАЦИИ ОБРАЗОВАТЕЛЬНОГО ПРОЦЕССА ДЛЯ ИНВАЛИДОВ И ЛИЦ С ОГРАНИЧЕННЫМИ ВОЗМОЖНОСТЯМИ ЗДОРОВЬЯ**

Обучение инвалидов и лиц с ограниченными возможностями здоровья осуществляется в соответствии с:

- Порядком организации и осуществления образовательной деятельности по образовательным программам – программам бакалавриата, программам специалитета, программам магистратуры (Приказ Минобрнауки РФ от 05.04.2017 № 301);

- Положением о порядке организации и осуществления образовательной деятельности по образовательным программам высшего образования – программам бакалавриата, программам специалитета, программам магистратуры в РХТУ им. Д.И. Менделеева, принятым решением Ученого совета РХТУ им. Д.И. Менделеева от 30.10.2019, протокол № 3, введенным в действие приказом ректора РХТУ им. Д.И. Менделеева от 14.11.2019 № 646А;

- Методическими рекомендациями по организации образовательного процесса для обучения инвалидов и лиц с ограниченными возможностями здоровья в образовательных организациях высшего образования, в том числе оснащенной образовательного процесса (утверждены заместителем Министра образования и науки РФ А.А. Климовым от 08.04.2014 № АК-44/05вн).

**Дополнения и изменения к рабочей программе дисциплины  
«Оценка воздействия на окружающую среду»**

**основной образовательной программы**

18.03.02 Энерго- и ресурсосберегающие процессы в химической технологии, нефтехимии  
и биотехнологии

«Охрана окружающей среды и рациональное использование природных ресурсов»

Форма обучения: очная

Номер изменения/ дополнения	Содержание дополнения/изменения	Основание внесения изменения/дополнения
1.		протокол заседания Ученого совета № _____ от «___» _____ 20__ г.
2.		протокол заседания Ученого совета № _____ от «___» _____ 20__ г.
		протокол заседания Ученого совета № _____ от «___» _____ 20__ г.
		протокол заседания Ученого совета № _____ от «___» _____ 20__ г.
		протокол заседания Ученого совета № _____ от «___» _____ 20__ г.

**Министерство науки и высшего образования Российской Федерации  
Федеральное государственное бюджетное образовательное учреждение  
высшего образования  
«Российский химико-технологический университет  
имени Д.И. Менделеева»**

---

**«УТВЕРЖДАЮ»**

Проректор по учебной работе

\_\_\_\_\_ С.Н. Филатов

«\_\_\_\_\_» \_\_\_\_\_ 2021 г.

**РАБОЧАЯ ПРОГРАММА**

**«УЧЕБНАЯ ПРАКТИКА: ОЗНАКОМИТЕЛЬНАЯ ПРАКТИКА»**

**Направление подготовки 18.03.02 «Энерго- и ресурсосберегающие  
процессы в химической технологии, нефтехимии и биотехнологии»**

**Профиль подготовки – «Охрана окружающей среды и рациональное  
использование природных ресурсов»**

**Квалификация «бакалавр»**

**РАССМОТРЕНО И ОДОБРЕНО**  
на заседании Методической комиссии  
РХТУ им. Д.И. Менделеева  
«\_\_\_\_\_» \_\_\_\_\_ 2021 г.

Председатель \_\_\_\_\_ Н.А. Макаров

**Москва 2021**

Программа составлена к.т.н., доцентом кафедры промышленной экологии  
А.В. Нистратовым.

Программа рассмотрена и одобрена на заседании кафедры промышленной экологии «23»  
апреля 2021 г., протокол № 06.

## 1. ЦЕЛЬ И ЗАДАЧИ ПРАКТИКИ

Программа составлена в соответствии с требованиями Федерального государственного образовательного стандарта высшего образования – бакалавриат по направлению подготовки **18.03.02 Энерго- и ресурсосберегающие процессы в химической технологии, нефтехимии и биотехнологии** (ФГОС ВО), профиль подготовки – **«Охрана окружающей среды и рациональное использование природных ресурсов»**, с рекомендациями методической комиссии РХТУ им. Д. И. Менделеева и накопленным опытом проведения практик кафедрой промышленной экологии РХТУ им. Д. И. Менделеева.

Программа относится к обязательной части дисциплин учебного плана блока «Практика» (*Б2.О.01(У)*) и рассчитана на изучение дисциплины в 4-м семестре обучения.

**Цель практики** – получение обучающимся первичных профессиональных умений и навыков путем самостоятельного выполнения задач, поставленных программой практики.

**Задачами практики** являются получение обучающимися первичных знаний об устройстве городских систем водоснабжения и водоочистки; формирование умения анализа направлений утилизации многокомпонентных твёрдых отходов; освоение навыка выбора оборудования для решения задач очистки сточных вод.

**Способ проведения практики: выездная.**

Контроль успеваемости студентов ведется по принятой в университете рейтинговой системе.

Рабочая программа практики может быть реализована с применением электронных образовательных технологий и электронного обучения полностью или частично.

## 2. ТРЕБОВАНИЯ К РЕЗУЛЬТАТАМ ОСВОЕНИЯ ПРАКТИКИ

Проведение практики способствует формированию следующих компетенций:

**Общепрофессиональные компетенции и индикаторы их достижения:**

Наименование категории (группы) ОПК	Код и наименование ОПК	Код и наименование индикатора достижения ОПК
Естественно-научная подготовка	<p>ОПК-1. Способен изучать, анализировать, использовать механизмы химических реакций, происходящих в технологических процессах и окружающем мире, основываясь на знаниях о строении вещества, природе химической связи и свойствах различных классов химических элементов, соединений, веществ и материалов.</p>	<p>ОПК-1.1 Знает теоретические основы общей и неорганической химии и понимает принципы строения вещества и протекания химических процессов;</p> <p>ОПК-1.2. Знает основы классификации органических соединений, строение, способы получения и химические свойства различных классов органических соединений, основные механизмы протекания органических реакций;</p> <p>ОПК-1.3. Знает основные законы и соотношения физической химии (химической термодинамики, электрохимии, химической кинетики, основы фазовых равновесий и переходов), способы их применения для решения теоретических и прикладных задач, роль физической химии как теоретического фундамента современной химии и процессов химической технологии;</p> <p>ОПК-1.4. Знает основные законы и соотношения термодинамики поверхностных явлений, основные свойства дисперсных систем, основные методы исследования поверхностных явлений и дисперсных систем;</p> <p>ОПК-1.5 Умеет выполнять основные химические операции;</p> <p>ОПК-1.6 Умеет использовать химические законы, справочные данные и количественные соотношения органических реагентов в органических реакциях для решения профессиональных задач;</p> <p>ОПК-1.7 Умеет прогнозировать влияние различных факторов на химическое равновесие, на фазовое равновесие, на равновесие в растворах электролитов, на потенциал электродов и ЭДС гальванических элементов, на направление и скорость химических реакций; составлять кинетические уравнения для кинетически простых реакций, классифицировать электроды и электрохимические цепи, пользоваться справочной литературой по физической химии;</p> <p>ОПК-1.8 Умеет проводить расчеты с использованием основных соотношений термодинамики поверхностных явлений и расчеты основных характеристик дисперсных систем;</p> <p>ОПК-1.9 Владеет теоретическими методами описания свойств простых и сложных веществ</p>



		<p>на основе электронного строения их атомов и положения в Периодической системе химических элементов, экспериментальными методами определения физических и химических свойств неорганических соединений.</p> <p>ОПК-1.10 Владеет экспериментальными методами органического синтеза, методами очистки, определения физико-химических свойств и установления структуры органических соединений</p> <p>ОПК-1.11 Владеет навыками проведения типовых физико-химических исследований и навыками решения типовых задач в области химической термодинамики, фазовых равновесий и фазовых переходов, электрохимии, химической кинетики</p>
	<p>ОПК-2. Способен использовать математические, физические, физико-химические, химические методы для решения задач профессиональной деятельности</p>	<p>ОПК-2.1 Знает основы дифференциального и интегрального исчисления, дифференциальных уравнений, теории вероятностей и математической статистики</p> <p>ОПК-2.2 Знает математические теории и методы, лежащие в основе математических моделей</p> <p>ОПК-2.3 Знает технические и программные средства реализации информационных технологий, основы работы в локальных и глобальных сетях, типовые численные методы решения математических задач и алгоритмы их реализации</p> <p>ОПК-2.4 Знает физические основы механики, физики колебаний и волн, электричества и магнетизма, электродинамики, статистической физики и термодинамики, квантовой физики</p> <p>ОПК-2.5 Умеет проводить анализ функций, решать основные задачи теории вероятности и математической статистики, решать уравнения и системы дифференциальных уравнений применительно к реальным процессам, применять математические методы при решении типовых профессиональных задач</p> <p>ОПК-2.6 Умеет работать в качестве пользователя персонального компьютера, использовать численные методы для решения математических задач, использовать языки и системы программирования для решения профессиональных задач</p> <p>ОПК-2.7 Умеет решать типовые задачи,</p>

		<p>связанные с основными разделами физики, использовать физические законы при анализе и решении проблем профессиональной деятельности</p> <p>ОПК-2.8 Умеет использовать химические законы, термодинамические справочные данные и количественные соотношения общей и неорганической химии для решения профессиональных задач</p> <p>ОПК-2.9 Владеет основами фундаментальных математических теорий и навыками использования математического аппарата; методами статистической обработки информации</p> <p>ОПК-2.10 Владеет методами поиска и обмена информацией в глобальных и локальных компьютерных сетях, техническими и программными средствами защиты информации при работе с компьютерными системами, включая приемы антивирусной защиты</p> <p>ОПК-2.11 Владеет методами проведения физических измерений, методами корректной оценки погрешностей при проведении физического эксперимента</p>
	<p>ОПК-3. Способен осуществлять профессиональную деятельность с учетом законодательства Российской Федерации, в том числе в области экономики и экологии</p>	<p>ОПК-3.1 Знает основы российской правовой системы и российского законодательства, правовые и нравственно-этические нормы в сфере профессиональной деятельности</p> <p>ОПК-3.2 Знает правовые нормы, регулирующие отношение человека к человеку, об</p> <p>ОПК-3.3 Знает основы административного, трудового и гражданского законодательства</p> <p>ОПК-3.4 Знает основные категории и законы экономики</p> <p>ОПК-3.5 Знает основы экономической деятельности предприятия, его структуру и отраслевую специфику; классификацию предприятий по правовому статусу</p> <p>ОПК-3.6 Знает показатели использования производственных ресурсов и эффективности деятельности предприятия</p> <p>ОПК-3.7 Знает содержание этапов разработки оперативных планов работы первичных производственных</p> <p>ОПК-3.8 Знает факторы, определяющие устойчивость биосферы, характеристики возрастания антропогенного воздействия на природу, глобальные проблемы экологии и принципы рационального природопользования, методы снижения</p>

		<p>хозяйственного воздействия на биосферу, организационные и правовые средства охраны окружающей среды, способы достижения устойчивого развития</p> <p>ОПК-3.9 Умеет использовать и составлять документы правового характера, относящиеся к профессиональной деятельности, предпринимать необходимые меры к восстановлению нарушенных прав</p> <p>ОПК-3.10 Умеет реализовывать права и свободы человека и гражданина в различных сферах</p> <p>ОПК-3.11 Умеет использовать знания основ экономики при решении производственных задач</p> <p>ОПК-3.12 Умеет осуществлять в общем виде оценку антропогенного воздействия на окружающую среду</p> <p>ОПК-3.13 Умеет использовать нормативно-правовые акты при работе с экологической документацией</p> <p>ОПК-3.14 Владеет основами хозяйственного и экологического права</p> <p>ОПК-3.15 Умеет проводить технико-экономический анализ инженерных решений</p> <p>ОПК-3.16 Владеет методами разработки производственных программ и плановых заданий</p> <p>ОПК-3.17 Владеет навыками выбора экономически обоснованных решений с учетом имеющихся ограничений</p> <p>ОПК-3.18 Владеет методами выбора рационального способа снижения воздействия на окружающую среду</p>
	<p>ОПК-4. Способен понимать принципы работы современных информационных технологий и использовать их для решения задач профессиональной деятельности</p>	<p>ОПК-4.1. Знает и соблюдает нормы информационной безопасности в профессиональной деятельности</p> <p>ОПК-4.2. Умеет решать инженерно-технические задачи и задачи вычислительной математики с применением современных программных комплексов и языков программирования</p> <p>ОПК-4.3. Владеет современными информационными технологиями при сборе, анализе, обработке и представлении информации</p>

В результате прохождения практики обучающийся должен:

*Знать:*

- экологические проблемы и пути их решения, направленные на минимизацию антропогенного воздействия на окружающую среду (на примере конкретного предприятия).

*Уметь:*

- выявлять источники загрязнения окружающей среды конкретного предприятия.

*Владеть:*

- комплексом первоначальных знаний и представлений об организации экологического контроля на промышленных предприятиях и методах борьбы с загрязнением окружающей среды;

- навыками изложения полученных знаний в виде отчета о прохождении практики, описания исходных материалов, технологической схемы производства, изложению мероприятий по контролю за выбросами, сбросами и твёрдыми отходами предприятия.

### 3. ОБЪЕМ ПРАКТИКИ И ВИДЫ УЧЕБНОЙ РАБОТЫ

Практика организуется в 4-м семестре бакалавриата на базе знаний, полученных студентами при изучении дисциплин направления подготовки *18.03.02 Энерго- и ресурсосберегающие процессы в химической технологии, нефтехимии и биотехнологии*. Контроль освоения студентами материала практики осуществляется путем проведения зачета с оценкой.

Вид учебной работы	Объем практики		
	ЗЕ	Акад. ч.	Астр. ч.
<b>Общая трудоемкость практики</b>	<b>3</b>	<b>108</b>	<b>УП</b>
<b>Контактная работа – аудиторные занятия:</b>	-	-	-
<b>Самостоятельная работа</b>	<b>3</b>	<b>108</b>	<b>81</b>
<b>в том числе в форме практической подготовки:</b>	<b>3</b>	<b>108</b>	<b>81</b>
Контактная самостоятельная работа	3	0,4	0,3
Самостоятельное освоение разделов практики		107,6	80,7
<b>Вид итогового контроля:</b>	<b>зачёт с оценкой</b>		

### 4. СОДЕРЖАНИЕ ПРАКТИКИ

Посещение тематической экспозиции с экскурсией в Музее воды АО «Мосводоканал». Ознакомление с системами водоснабжения и водоотведения городов на примере Москвы.

Посещение предприятия по утилизации бытовой, компьютерной, автотехники и изделий, изучение номенклатуры твёрдых отходов. Ознакомление с основными способами сортировки и разделения сложных изделий на компоненты, их безопасной утилизации.

Посещение предприятия-изготовителя современного оборудования для очистки воды. Ознакомление с принципом действия, конструкциями, характеристиками, областями применения оборудования. Обзор современных методов и аппаратов для водоочистки. Ознакомление с научно-исследовательской, опытно-конструкторской и производственной деятельностью предприятия.

Подготовка отчета о прохождении практики.

#### 4.1. Разделы практики

Раздел	Раздел дисциплины	Самостоятельная работа, часов
1	Введение – цель и задачи практики	2
2	Сбор информации на предприятиях	14

3	Выполнение индивидуального задания	92
	<b>Всего часов</b>	<b>108</b>

#### 4.2. Содержание разделов практики

**Раздел 1. Введение – цель и задачи практики.** Организационно-методические мероприятия.

**Раздел 2. Сбор информации на предприятиях.** Групповое или индивидуальное посещение действующих предприятий городского водного хозяйства, переработки отходов, химического, нефтехимического или энергетического профиля; ознакомление с организацией производства, технологическими процессами и их аппаратным оформлением; ознакомление с основными способами и оборудованием для борьбы с загрязнением окружающей среды; ознакомление с перспективными решениями по энерго- и ресурсосбережению на производстве.

**Раздел 3. Выполнение индивидуального задания.** Обработка и систематизация информационного материала. Оформление отчета.

#### 5. СООТВЕТСТВИЕ СОДЕРЖАНИЯ ТРЕБОВАНИЯМ К РЕЗУЛЬТАТАМ ОСВОЕНИЯ ПРАКТИКИ

№	В результате прохождения практики студент должен:	Разделы			
		1	2	3	
	<b>Знать:</b>				
1	– экологические проблемы и пути их решения, направленные на минимизацию антропогенного воздействия на окружающую среду (на примере конкретного предприятия)	+	+	+	
	<b>Уметь:</b>				
	– выявлять источники загрязнения окружающей среды конкретного предприятия		+		
	<b>Владеть:</b>				
	– комплексом первоначальных знаний и представлений об организации экологического контроля на промышленных предприятиях и методах борьбы с загрязнением окружающей среды		+	+	
	– навыками изложения полученных знаний в виде отчета о прохождении практики, описания исходных материалов, технологической схемы производства, изложению мероприятий по контролю за выбросами, сбросами и твёрдыми отходами предприятия			+	
	В результате прохождения практики студент должен приобрести следующие <b>общепрофессиональные компетенции и индикаторы их достижения:</b>				
	<b>д и наименование ОПК</b>	<b>д и наименование индикатора достижения ОПК</b>	+	+	+
	ОПК-1. Способен изучать, анализировать, использовать механизмы химических реакций, происходящих в технологических процессах и окружающем мире, основываясь на знаниях о строении вещества, природе химической связи и свойствах	ОПК-1.1 Знает теоретические основы общей и неорганической химии и понимает принципы строения вещества и протекания химических процессов	+	+	+

	различных классов химических соединений, элементов, веществ и материалов.				
		ОПК-1.2. Знает основы классификации органических соединений, строение, способы получения и химические свойства различных классов органических соединений, основные механизмы протекания органических реакций	+	+	+
		ОПК-1.3. Знает основные законы и соотношения физической химии (химической термодинамики, электрохимии, химической кинетики, основы фазовых равновесий и переходов), способы их применения для решения теоретических и прикладных задач, роль физической химии как теоретического фундамента современной химии и процессов химической технологии	+	+	+
		ОПК-1.4. Знает основные законы и соотношения термодинамики поверхностных явлений, основные свойства дисперсных систем, основные методы исследования поверхностных явлений и дисперсных систем	+	+	+
		ОПК-1.5 Умеет выполнять основные химические операции	+	+	+
		ОПК-1.6 Умеет использовать химические законы, справочные данные и количественные соотношения органических реагентов в органических реакциях для решения профессиональных задач	+	+	+
		ОПК-1.7 Умеет прогнозировать влияние различных факторов на химическое равновесие, на фазовое равновесие, на равновесие в растворах электролитов, на потенциал электродов и ЭДС гальванических элементов, на направление и скорость химических реакций; составлять кинетические уравнения для кинетически простых реакций, классифицировать электроды и электрохимические цепи, пользоваться справочной литературой по физической химии	+	+	+
		ОПК-1.8 Умеет проводить расчеты с использованием основных соотношений термодинамики поверхностных явлений и расчеты основных характеристик дисперсных систем	+	+	+

		ОПК-1.9 Владеет теоретическими методами описания свойств простых и сложных веществ на основе электронного строения их атомов и положения в Периодической системе химических элементов, экспериментальными методами определения физических и химических свойств неорганических соединений	+	+	+
		ОПК-1.10 Владеет экспериментальными методами органического синтеза, методами очистки, определения физико-химических свойств и установления структуры органических соединений	+	+	+
		ОПК-1.11 Владеет навыками проведения типовых физико-химических исследований и навыками решения типовых задач в области химической термодинамики, фазовых равновесий и фазовых переходов, электрохимии, химической кинетики	+	+	+
	ОПК-2. Способен использовать математические, физические, физико-химические, химические методы для решения задач профессиональной деятельности	ОПК-2.1 Знает основы дифференциального и интегрального исчисления, дифференциальных уравнений, теории вероятностей и математической статистики	+	+	+
		ОПК-2.2 Знает математические теории и методы, лежащие в основе математических моделей	+	+	+
		ОПК-2.3 Знает технические и программные средства реализации информационных технологий, основы работы в локальных и глобальных сетях, типовые численные методы решения математических задач и алгоритмы их реализации	+	+	+
		ОПК-2.4 Знает физические основы механики, физики колебаний и волн, электричества и магнетизма, электродинамики, статистической физики и термодинамики, квантовой физики	+	+	+
		ОПК-2.5 Умеет проводить анализ функций, решать основные задачи теории вероятности и математической статистики, решать уравнения и системы дифференциальных уравнений применительно к реальным процессам, применять математические методы при решении типовых профессиональных задач	+	+	+

		ОПК-2.6 Умеет работать в качестве пользователя персонального компьютера, использовать численные методы для решения математических задач, использовать языки и системы программирования для решения профессиональных задач	+	+	+
		ОПК-2.7 Умеет решать типовые задачи, связанные с основными разделами физики, использовать физические законы при анализе и решении проблем профессиональной деятельности	+	+	+
		ОПК-2.8 Умеет использовать химические законы, термодинамические справочные данные и количественные соотношения общей и неорганической химии для решения профессиональных задач	+	+	+
		ОПК-2.9 Владеет основами фундаментальных математических теорий и навыками использования математического аппарата; методами статистической обработки информации	+	+	+
		ОПК-2.10 Владеет методами поиска и обмена информацией в глобальных и локальных компьютерных сетях, техническими и программными средствами защиты информации при работе с компьютерными системами, включая приемы антивирусной защиты	+	+	+
		ОПК-2.11 Владеет методами проведения физических измерений, методами корректной оценки погрешностей при проведении физического эксперимента	+	+	+
	ОПК-3. Способен осуществлять профессиональную деятельность с учетом законодательства Российской Федерации, в том числе в области экономики и информатики	ОПК-3.1 Знает основы российской правовой системы и российского законодательства, правовые и нравственно-этические нормы в сфере профессиональной деятельности	+	+	+
		ОПК-3.2 Знает правовые нормы, регулирующие отношение человека к человеку, обществу, окружающей среде	+	+	+
		ОПК-3.3 Знает основы административного, трудового и гражданского законодательства	+	+	+
		ОПК-3.4 Знает основные категории и законы экономики	+	+	+
		ОПК-3.5 Знает основы экономической	+	+	+



		деятельности предприятия, его структуру и отраслевую специфику; классификацию предприятий по правовому статусу			
		ОПК-3.6 Знает показатели использования производственных ресурсов и эффективности деятельности предприятия	+	+	+
		ОПК-3.7 Знает содержание этапов разработки оперативных планов работы первичных производственных подразделений	+	+	+
		ОПК-3.8 Знает факторы, определяющие устойчивость биосферы, характеристики возрастания антропогенного воздействия на природу, глобальные проблемы экологии и принципы рационального природопользования, методы снижения хозяйственного воздействия на биосферу, организационные и правовые средства охраны окружающей среды, способы достижения устойчивого развития	+	+	+
		ОПК-3.9 Умеет использовать и составлять документы правового характера, относящиеся к профессиональной деятельности, предпринимать необходимые меры к восстановлению нарушенных прав	+	+	+
		ОПК-3.10 Умеет реализовывать права и свободы человека и гражданина в различных сферах	+	+	+
		ОПК-3.11 Умеет использовать знания основ экономики при решении производственных задач	+	+	+
		ОПК-3.12 Умеет осуществлять в общем виде оценку антропогенного воздействия на окружающую среду	+	+	+
		ОПК-3.13 Умеет использовать нормативно-правовые акты при работе с экологической документацией	+	+	+
		ОПК-3.14 Владеет основами хозяйственного и экологического права	+	+	+
		ОПК-3.15 Умеет проводить технико-экономический анализ инженерных решений	+	+	+
		ОПК-3.16 Владеет методами разработки производственных программ и плановых заданий	+	+	+
		ОПК-3.17 Владеет навыками выбора экономически обоснованных решений с учетом имеющихся ограничений т	+	+	+
		ОПК-3.18 Владеет методами выбора	+	+	+

		рационального способа снижения воздействия на окружающую среду			
	ОПК-4. Способен понимать принципы работы современных информационных технологий и использовать их для решения задач профессиональной деятельности	ОПК-4.1. Знает и соблюдает нормы информационной безопасности в профессиональной деятельности	+	+	+
		ОПК-4.2. Умеет решать инженерно-технические задачи и задачи вычислительной математики с применением современных программных комплексов и языков программирования	+	+	+
		ОПК-4.3. Владеет современными информационными технологиями при сборе, анализе, обработке и представлении информации	+	+	+

## 6. ПРАКТИЧЕСКИЕ И ЛАБОРАТОРНЫЕ ЗАНЯТИЯ

### 6.1. Практические занятия

Учебным планом подготовки бакалавров по направлению 18.03.02 Энерго- и ресурсосберегающие процессы в химической технологии, нефтехимии и биотехнологии проведение практических занятий по практике не предусмотрено.

### 6.2. Лабораторные занятия

Учебным планом подготовки бакалавров по направлению 18.03.02 Энерго- и ресурсосберегающие процессы в химической технологии, нефтехимии и биотехнологии проведение лабораторных занятий по практике не предусмотрено.

## 7. САМОСТОЯТЕЛЬНАЯ РАБОТА

Самостоятельная работа проводится с целью закрепления знаний по практике и предусматривает:

- этапы ознакомления с системами городского водного хозяйства, утилизацией многокомпонентных твёрдых отходов, производством современного водоочистного оборудования;

- этап практического освоения обращения с твёрдыми отходами на предприятии АО «Петромакс».

Ознакомление с перечисленными аспектами деятельности промышленных экологов осуществляется в виде экскурсий в музей и на конкретные предприятия. При посещении предприятия и ознакомления с его деятельностью обучающийся должен собрать материал, необходимый для подготовки отчета по практике. Отчет по практике включает:

- историческую справку о предприятии;
- номенклатуру выпускаемой продукции;
- виды и расходы сырьевых материалов;
- краткое описание основных технологических переделов производства с указанием применяемого оборудования;

- контролируемые среды и вещества, методы и средства экологического контроля;

- документы по экологической безопасности и охране труда на конкретном предприятии.

## 8. ПРИМЕРЫ ОЦЕНОЧНЫХ СРЕДСТВ ДЛЯ КОНТРОЛЯ ОСВОЕНИЯ ПРАКТИКИ

### 8.1. Примеры оценочных средств текущего контроля знаний

Примеры тем индивидуальных заданий по учебной практике:

1. Знакомство с устройством и применением современного водоочистного оборудования.
2. Знакомство с системой сбора, сортировки и утилизации компонентов использованной техники и изделий
3. Принципы обращения с твёрдыми коммунальными и промышленными отходами
4. Основные способы механической переработки твёрдых отходов
5. Предотвращение выбросов в атмосферу при механической переработке твёрдых отходов
6. Функционирование городских систем водоснабжения и водоотведения
7. Основные методы очистки городских сточных вод
8. Виды и назначение водоочистного оборудования

### 8.2. Примерная тематика реферативно-аналитической работы

Реферативно-аналитическая работа не предусмотрена.

### 8.3. Примеры вопросов для итогового контроля освоения дисциплины (зачет с оценкой)

1. Какие методы относятся к утилизации отходов?
2. Какие изделия требуют химического обезвреживания в процессе переработки?
3. Какие отходы неизбежно поступают за территорию предприятия в момент образования?
4. Какие аппараты используются для очистки запылённых газов сухими методами?
5. Какие стадии включает схема подготовки питьевой воды в Москве?
6. Какова последовательность сооружений очистки городских сточных вод в Москве?
7. Какое оборудование предназначено для очистки сточных вод от взвешенных частиц?
8. Какие примеси напорный флотатор позволяет удалить из воды?

Полный перечень оценочных средств приведен в виде отдельного документа, являющегося неотъемлемой частью основной образовательной программы.

### 8.4. Структура и пример билета для зачета с оценкой

Билет для зачета с оценкой по практике включает 2 контрольных вопроса, каждый из которых оценивается максимально в 20 баллов.

Пример билета к зачёту с оценкой:

<p><i>«Утверждаю»</i> <i>зав. кафедрой</i> <i>промышленной экологии</i> (Должность, название кафедры)</p> <p>Н.Е. Кручинина (Подпись) (И. О. Фамилия)</p> <p>«__» _____ 20__ г.</p>	<b>Министерство науки и высшего образования РФ</b>
	<b>Российский химико-технологический университет имени Д.И. Менделеева</b>
	<b>Кафедра промышленной экологии</b>
	<b>18.03.02 «Энерго- и ресурсосберегающие процессы в химической технологии, нефтехимии и биотехнологии»</b>
	<b>Профиль подготовки – «Охрана окружающей среды и рациональное использование природных ресурсов»</b>
	<b>«Учебная практика: ознакомительная практика»</b>

## Билет № 1

1. Какие виды деятельности включает в себя обращение с твёрдыми отходами?
2. Как устроен напорный флотатор для очистки воды?

### 9. УЧЕБНО-МЕТОДИЧЕСКОЕ ОБЕСПЕЧЕНИЕ ДИСЦИПЛИНЫ

#### 9.1. Рекомендуемая литература

##### *А. Основная литература*

1. Костылева, Е. В. Нормирование и классификация по степени опасности вредных химических веществ в объектах окружающей среды [Текст]: учебное пособие / Е. В. Костылева. - М. : РХТУ им. Д.И. Менделеева, 2017. - 86 с.
2. Оценка воздействия промышленных предприятий на окружающую среду [Текст] : учебное пособие / Н. П. Тарасова [и др.]. - М. : БИНОМ. Лаборатория знаний, 2012. - 230 с.

Электронные ресурсы:

[www.mosvodokanal.ru](http://www.mosvodokanal.ru)

[www.kuusakoski.com](http://www.kuusakoski.com)

[www.eco-systema.com](http://www.eco-systema.com)

[www.eco-pro.ru](http://www.eco-pro.ru)

#### 9.2. Рекомендуемые источники научно-технической информации

1. Реферативный журнал «Химия» (РЖХ), ISSN 0235-2206 (электронная версия – сайт ВИНТИ <http://www.viniti.ru/products/abstract-journal>)
2. Базы цитирования РИНЦ ([www.elibrary.ru](http://www.elibrary.ru)), Web of Science ([www.webofknowledge.com](http://www.webofknowledge.com)), Scopus ([www.scopus.com](http://www.scopus.com))
3. Ресурсы ELSEVIER: <http://www.sciencedirect.com>
4. Ресурсы SPRINGER: <http://link.springer.com>

#### 9.3. Средства обеспечения освоения практики

Для реализации рабочей программы подготовлены следующие средства обеспечения освоения практики:

– банк тестовых заданий для итогового контроля освоения практики (общее число вопросов – 80).

- перечень тем индивидуальных заданий (общее число заданий – 80).

### 10. ПЕРЕЧЕНЬ ИНФОРМАЦИОННЫХ ТЕХНОЛОГИЙ, ИСПОЛЬЗУЕМЫХ В ОБРАЗОВАТЕЛЬНОМ ПРОЦЕССЕ

Информационную поддержку обеспечивает информационно-библиотечный центр (ИБЦ) РХТУ им. Д.И. Менделеева. ИБЦ университета обеспечивает обучающихся основной учебной, учебно-методической и научной литературой, необходимой для организации и ведения образовательного процесса по практике Общий объем многоотраслевого фонда ИБЦ на 01.01.2021 составляет 1 716 243 экз.

Фонд ИБЦ располагает учебной, учебно-методической и научно-технической литературой в форме печатных и электронных изданий, а также включает официальные, справочно-библиографические, специализированные отечественные и зарубежные

периодические и информационные издания. ИБЦ обеспечивает доступ к профессиональным базам данных, информационным, справочным и поисковым системам.

Каждый обучающийся обеспечен свободным доступом из любой точки, в которой имеется доступ к сети Интернет и к электронно-библиотечной системе (ЭБС) Университета, которая содержит различные издания по основным изучаемым дисциплинам и сформирована по согласованию с правообладателями учебной и учебно-методической литературы.

Для более полного и оперативного справочно-библиографического и информационного обслуживания ИБЦ использует технологию электронной доставки документов.

Полный перечень электронных информационных ресурсов, используемых в процессе обучения, представлен в основной образовательной программе.

## **11. МАТЕРИАЛЬНО-ТЕХНИЧЕСКОЕ ОБЕСПЕЧЕНИЕ ПРАКТИКИ**

В соответствии с учебным планом «Учебная практика: ознакомительная практика» проводится в форме самостоятельной работы обучающегося, как правило, в организациях природоохранного профиля с использованием их материально-технической базы.

### **11.1. Оборудование, необходимое в образовательном процессе:**

При работе с литературой, выполнении заданий практики в университете каждый обучающийся обеспечен рабочим местом в компьютерном классе с выходом в Интернет для использования требуемых информационных ресурсов.

### **11.2. Учебно-наглядные пособия**

Каталоги фирм-изготовителей оборудования, макеты (Музей воды и лаборатория кафедры промышленной экологии) и оригиналы (НПО «Экосистема») аппаратов для водоподготовки и водоочистки.

### **11.3. Компьютеры, информационно-телекоммуникационные сети, аппаратно-программные и аудиовизуальные средства**

Персональные компьютеры, укомплектованные проигрывателями CD и DVD, программными средствами; проекторы; экраны; аудитория со стационарными комплексами отображения информации с любого электронного носителя; WEB-камеры; локальная сеть с выходом в Интернет.

### **11.4. Печатные и электронные образовательные и информационные ресурсы**

Информационно-методические материалы: учебные пособия по дисциплинам части, формируемой участниками образовательных отношений, методические рекомендации к практическим занятиям; каталоги оборудования для переработки отходов, очистки сточных вод и газовых выбросов; каталоги химических реагентов и сорбентов; раздаточный материал к лекционным курсам; учебные фильмы по проблемам экологии; электронные учебные издания по дисциплинам части, формируемой участниками образовательных отношений, научно-популярные бумажные периодические издания.

Электронные образовательные ресурсы: кафедральные библиотеки электронных изданий по дисциплинам вариативной части; электронные презентации к разделам лекционных курсов; учебно-методические разработки кафедры в электронном виде; учебные фильмы к разделам дисциплин; тематическая подборка публикаций сотрудников кафедры; материалы сайтов, указанных в разделе 9.1.

### **11.5. Перечень лицензионного программного обеспечения**

№ п/п	Наименование программного	Реквизиты договора поставки	Количество лицензий	Срок окончания
-------	---------------------------	-----------------------------	---------------------	----------------

п	продукта			действия лицензии
3.	Microsoft Office Standard 2013	Контракт № 62-64ЭА/2013	Не ограничено	Бессрочно
4.	WINDOWS 8.1 Professional Get Genuine	Контракт № 62-64ЭА/2013 от 02.12.2013	Не ограничено	Бессрочно

#### 14. ТРЕБОВАНИЯ К ОЦЕНКЕ КАЧЕСТВА ОСВОЕНИЯ ПРАКТИКИ

Наименование разделов практики	Основные показатели оценки <i>Студент</i>	Формы и методы контроля и оценки
Раздел 1. Введение – цели и задачи практики	<i>Знает:</i> - экологические проблемы и пути их решения, направленные на минимизацию антропогенного воздействия на окружающую среду	Оценка за отчет по практике
Раздел 2. Сбор информации на предприятиях	<i>Знает:</i> - экологические проблемы и пути их решения, направленные на минимизацию антропогенного воздействия на окружающую среду (на примере конкретного предприятия) <i>Умеет:</i> - выявлять источники загрязнения окружающей среды конкретного предприятия <i>Владеет:</i> - комплексом первоначальных знаний и представлений об организации экологического контроля на промышленных предприятиях и методах борьбы с загрязнением окружающей среды	Оценка за отчет по практике  Оценка при сдаче зачета с оценкой
Раздел 3. Выполнение индивидуального задания	<i>Знает:</i> - экологические проблемы и пути их решения, направленные на минимизацию антропогенного воздействия на окружающую среду (на примере конкретного предприятия) <i>Владеет:</i> - комплексом первоначальных знаний и представлений об организации экологического контроля на промышленных предприятиях и методах борьбы с загрязнением окружающей среды - навыками изложения полученных знаний в виде отчета о прохождении практики, описания исходных материалов, технологической схемы производства, изложению мероприятий по контролю за выбросами, сбросами и твёрдыми отходами предприятия	Оценка за отчет по практике  Оценка при сдаче зачета с оценкой

## **15. ОСОБЕННОСТИ ОРГАНИЗАЦИИ ОБРАЗОВАТЕЛЬНОГО ПРОЦЕССА ДЛЯ ИНВАЛИДОВ И ЛИЦ С ОГРАНИЧЕННЫМИ ВОЗМОЖНОСТЯМИ ЗДОРОВЬЯ**

Обучение инвалидов и лиц с ограниченными возможностями здоровья осуществляется в соответствии с:

– Порядком организации и осуществления образовательной деятельности по образовательным программам – программам бакалавриата, программам специалитета, программам магистратуры (Приказ Минобрнауки РФ от 05.04.2017 № 301);

– Положением о порядке организации и осуществления образовательной деятельности по образовательным программам высшего образования – программ бакалавриата, программ специалитета, программ магистратуры в РХТУ им. Д.И. Менделеева, принятым решением Ученого совета РХТУ им. Д.И. Менделеева от 30.10.2019, протокол № 3, введенным в действие приказом ректора РХТУ им. Д.И. Менделеева от 14.11.2019 № 646А;

– Положением о практической подготовке обучающихся в федеральном государственном бюджетном образовательном учреждении высшего образования «Российский химико-технологический университет имени Д.И. Менделеева», принятым решением Ученого совета РХТУ им. Д.И. Менделеева от 25.11.2020, протокол № 4, введенным в действие приказом ректора РХТУ им. Д.И. Менделеева от 26.11.2020 № 117 ОД;

– Методическими рекомендациями по организации образовательного процесса для обучения инвалидов и лиц с ограниченными возможностями здоровья в образовательных организациях высшего образования, в том числе оснащенности образовательного процесса (утверждены заместителем Министра образования и науки РФ А.А. Климовым от 08.04.2014 № АК-44/05вн).

**Дополнения и изменения к рабочей программе практики  
«Учебная практика: ознакомительная практика»  
основной образовательной программы**

18.03.02 Энерго- и ресурсосберегающие процессы в химической технологии, нефтехимии  
и биотехнологии

«Охрана окружающей среды и рациональное использование природных ресурсов»

Форма обучения: очная

Номер изменения/ дополнения	Содержание дополнения/изменения	Основание внесения изменения/дополнения
1.		протокол заседания Ученого совета № _____ от «___» _____ 20__
		протокол заседания Ученого совета № _____ от «___» _____ 20__
		протокол заседания Ученого совета № _____ от «___» _____ 20__
		протокол заседания Ученого совета № _____ от «___» _____ 20__
		протокол заседания Ученого совета № _____ от «___» _____ 20__



**Министерство науки и высшего образования Российской Федерации  
федеральное государственное бюджетное образовательное учреждение  
высшего образования  
«Российский химико-технологический университет  
имени Д.И. Менделеева»**

---

**«УТВЕРЖДАЮ»**

Проректор по учебной работе

\_\_\_\_\_ С.Н. Филатов

« \_\_\_\_ » \_\_\_\_\_ 2021 г.

**РАБОЧАЯ ПРОГРАММА**

**«ПРОИЗВОДСТВЕННАЯ ПРАКТИКА: ТЕХНОЛОГИЧЕСКАЯ  
(ПРОЕКТНО-ТЕХНОЛОГИЧЕСКАЯ) ПРАКТИКА»**

**Направление подготовки 18.03.02 «Энерго- и ресурсосберегающие  
процессы в химической технологии, нефтехимии и биотехнологии»**

**Профиль подготовки – «Охрана окружающей среды и рациональное  
использование природных ресурсов»**

**Квалификация «бакалавр»**

**РАССМОТРЕНО И ОДОБРЕНО**  
на заседании Методической комиссии  
РХТУ им. Д.И. Менделеева  
« \_\_\_\_ » \_\_\_\_\_ 2021 г.

Председатель \_\_\_\_\_ Н.А. Макаров

**Москва 2021**

Программа составлена к.т.н., доцентом кафедры промышленной экологии А.В. Нистратовым.

Программа рассмотрена и одобрена на заседании кафедры промышленной экологии «23» апреля 2021 г., протокол № 06.

## 1. ЦЕЛЬ И ЗАДАЧИ ПРАКТИКИ

Программа составлена в соответствии с требованиями Федерального государственного образовательного стандарта высшего образования - бакалавриат по направлению подготовки **18.03.02 Энерго- и ресурсосберегающие процессы в химической технологии, нефтехимии и биотехнологии**, профиль «Охрана окружающей среды и рациональное использование природных ресурсов», рекомендациями методической комиссии и накопленным опытом проведения практик кафедрой промышленной экологии РХТУ им. Д. И. Менделеева.

Программа относится к части, формируемой участниками образовательного процесса, блока «Практики» учебного плана **(Б2.В.01(П))** и рассчитана на прохождение обучающимися в 6 семестре (3 курс) обучения. Программа предполагает, что обучающиеся имеют теоретическую и практическую подготовку в области техногенных экологических проблем основных отраслей промышленности, путей их предотвращения и решения.

**Цель практики** – получение обучающимся профессиональных умений и опыта профессиональной деятельности путем самостоятельного выполнения задач, поставленных программой практики.

**Задачами практики** являются формирование у обучающихся компетенций, связанных с экологической безопасностью промышленных предприятий; получение знаний о промышленной реализации методов обезвреживания газовых выбросов, сточных вод, твёрдых отходов; формирование умения анализа воздействия промышленных предприятий на окружающую среду; освоение навыков эксплуатации аналитического и очистного оборудования, изучение технологических решений по рациональному использованию ресурсов, энергосбережению, ознакомление с нормативной природоохранной документацией.

**Способ проведения практики: выездная.**

Контроль успеваемости студентов ведется по принятой в университете рейтинговой системе.

Рабочая программа практики может быть реализована с применением электронных образовательных технологий и электронного обучения полностью или частично.

## 2. ТРЕБОВАНИЯ К РЕЗУЛЬТАТАМ ОСВОЕНИЯ ПРАКТИКИ

Проведение практики способствует формированию следующих **компетенций и индикаторов их достижения**.

**Универсальные компетенции и индикаторы их достижения:**

Наименование категории (группы) УК	Код и наименование УК	Код и наименование индикатора достижения УК
Системное и критическое мышление	УК-2. Способен определять круг задач в рамках поставленной цели и выбирать оптимальные способы их решения, исходя из действующих правовых норм, имеющихся ресурсов и ограничений	УК-2.1. Знает правила и условности при выполнении конструкторской документации проекта УК-2.3. Знает технологические расчеты аппаратов химической промышленности УК-2.6. Умеет решать конкретные задачи проекта требуемого качества и за установленное время УК-2.8. Владеет способами и приемами изображения элементов химического оборудования в одной из графических систем

**Профессиональные компетенции и индикаторы их достижения:**

Задача профессиональной деятельности	Объект или область знания	Код и наименование ПК	Код и наименование индикатора достижения ПК	Основание (профессиональный стандарт, анализ опыта) Обобщенные трудовые функции
<b>Технологический тип задач профессиональной деятельности</b>				
<p>Выполнение фундаментальных и прикладных работ поискового, теоретического и экспериментального характера с целью определения технических характеристик новой техники, а также комплекса работ по разработке технологической документации.</p>	<p>Химическое, химико-технологическое производство;</p> <p>Сквозные виды профессиональной деятельности в промышленности (в сфере организации и проведения научно-исследовательских и опытно-конструкторских работ в области химического и химико-технологического производства).</p>	<p>ПК-1 Способен обеспечивать проведение технологического процесса в соответствии с регламентом, использовать технические средства для контроля параметров технологического процесса, свойств сырья и готовой продукции, осуществлять изменение параметров технологического процесса при изменении свойств сырья</p>	<p>ПК-1.1 Знает порядок организации, планирования и проведения технологического процесса.</p> <p>ПК 1.2 Умеет использовать технические средства для измерения основных параметров технологического процесса, свойств сырья и продукции.</p> <p>ПК-1.3 Владеет навыками осуществления технологического процесса в соответствии с регламентом.</p>	<p>Анализ требований к профессиональным компетенциям, предъявляемым к выпускникам направления подготовки на рынке труда, обобщение зарубежного опыта, проведения консультаций с ведущими работодателями, объединениями работодателей отрасли, в которой востребованы выпускники в рамках направления подготовки.</p> <p>Профессиональный стандарт 40.011 «Специалист по научно-исследовательским и опытно-конструкторским разработкам», утвержденный приказом Министерства труда и социальной защиты Российской Федерации от 04.03.2014 № 121 н,</p> <p>Обобщенная трудовая функция А. Проведение научно-исследовательских и опытно-конструкторских разработок по отдельным разделам темы. А/02.5. Осуществление выполнения экспериментов и</p>

				оформления результатов исследований и разработок. уровень квалификации – 5).
Предотвращение (минимизация) негативного воздействия производственной деятельности промышленной организации на окружающую среду	<p>- Химическое, химико-технологическое производство</p> <p>- Сквозные виды профессиональной деятельности в промышленности (в сфере планирования, организации, контроля и совершенствования природоохранной деятельности в организациях отраслей промышленности).</p>	ПК-5. Способен участвовать в совершенствовании технологических процессов с позиций энерго- и ресурсосбережения, минимизации воздействия на окружающую среду	ПК-5.1. Знает процессы, операции и оборудование, обеспечивающие снижение негативного воздействия предприятия на окружающую среду	<p>Анализ требований к профессиональным компетенциям, предъявляемых к выпускникам направления подготовки на рынке труда, обобщение зарубежного опыта, проведения консультаций с ведущими работодателями, объединениями работодателей отрасли, в которой востребованы выпускники в рамках направления подготовки.</p> <p>Профессиональный стандарт 40.117 «Специалист по экологической безопасности (в промышленности)», утвержденный приказом Министерства труда и социальной защиты Российской Федерации от 07.09.2020 № 569н, Обобщенная трудовая функция С. Разработка и проведение мероприятий по повышению эффективности природоохранной деятельности организации. С /01.6. Проведение экологического анализа проектов</p>
			ПК-5.2. Умеет определять технологические процессы, оборудование, технические способы, методы в качестве наилучшей доступной технологии	
			ПК-5.3. Владеет навыками	

			сравнительного анализа при составлении принципиальных схем по очистке выбросов (сбросов) промышленных производств с целью минимизации их воздействия на окружающую среду	расширения, реконструкции, модернизации действующих производств, создаваемых новых технологий и оборудования в организации. С/2/06. Экологическое обеспечение производства новой продукции в организации. (уровень квалификации – 6)
Очистка вод, грунтов и атмосферы, обеспечение профилактических мер, минимизирующих негативное влияние хозяйственной деятельности человека на окружающую среду, с использованием метаболического потенциала биологических объектов (биоремедиация)	Химическое, химико-технологическое производство Виды профессиональной деятельности в промышленности (в сфере защиты окружающей среды и ликвидации последствий вредного на нее воздействия)	ПК-7. Способен осуществлять мониторинг окружающей среды и экологическую оценку состояния территорий	ПК-7.11. Умеет анализировать последствия техногенного вмешательства в природные системы	Анализ требований к профессиональным компетенциям, предъявляемых к выпускникам направления подготовки на рынке труда, обобщение зарубежного опыта, проведения консультаций с ведущими работодателями, объединениями работодателей отрасли, в которой востребованы выпускники в рамках направления подготовки.  Профессиональный стандарт 26.008 Специалист - технолог в области природоохранных (экологических) биотехнологий», утвержденный приказом

				<p>Министерства труда и социальной защиты Российской Федерации от 21.12.2015 № 104н, Обобщенная трудовая функция А. Мониторинг состояния окружающей среды с применением природоохранных биотехнологий. А /01.6. Осуществление экологической оценки состояния поднадзорных территорий и возможности применения на них природоохранных биотехнологий. (уровень квалификации – 6)</p>
--	--	--	--	--

В результате прохождения практики обучающийся должен

*Знать:*

- технологические процессы и основное технологическое оборудование, используемое на предприятии;
- основные принципы, методы и формы контроля технологического процесса и качества продукции;
- основные нормативные документы по охране окружающей среды для конкретного производства;
- правила техники безопасности и производственной санитарии;
- виды и источники образования отходов производства;
- методы обезвреживания газообразных, жидких и твёрдых отходов основных химических производств и рекуперации их ценных компонентов.

*Уметь:*

- использовать технические средства для измерения основных параметров технологического процесса и контроля за загрязнением окружающей среды;
- анализировать техническую документацию, выявлять источники загрязнения окружающей среды, реализовывать требования нормативной экологической документации.

*Владеть:*

- методами обращения с выбросами, сбросами и твёрдыми отходами предприятия;
- представлениями об эколого-экономической эффективности природоохранных мероприятий применительно к конкретному предприятию.

### 3. ОБЪЕМ ПРАКТИКИ И ВИДЫ УЧЕБНОЙ РАБОТЫ

Практика проводится в 6-м семестре. Контроль освоения студентами материала практики осуществляется путем проведения зачета с оценкой.

Вид учебной работы	Объем практики		
	ЗЕ	Акад. ч.	Астр.ч.
<b>Общая трудоемкость практики</b>	<b>3</b>	<b>108</b>	<b>УП</b>
<b>Контактная работа – аудиторные занятия:</b>	-	-	-
<b>Самостоятельная работа</b>	<b>3</b>	<b>108</b>	<b>81</b>
<b>в том числе в форме практической подготовки:</b>	<b>3</b>	<b>108</b>	<b>81</b>
Контактная самостоятельная работа	3	0,4	0,3
Самостоятельное освоение разделов практики		107,6	80,7
<b>Вид итогового контроля:</b>	<b>зачёт с оценкой</b>		

### 4. СОДЕРЖАНИЕ ПРАКТИКИ

#### 4.1. Разделы практики

Раздел	Раздел дисциплины	Самостоятельная работа, часов
1	Введение – цель и задачи практики	2
2	Опыт профессиональной деятельности на предприятиях	52
3	Выполнение индивидуального задания	54
	<b>Всего часов</b>	<b>108</b>

#### 4.2. Содержание разделов практики



**Раздел 1. Введение – цель и задачи практики.** Организационно-методические мероприятия.

**Раздел 2. Опыт профессиональной деятельности на предприятиях.** Групповое или индивидуальное посещение промышленных предприятий химического, коксо-, нефтехимического профиля, организаций сферы охраны окружающей среды или природопользования. Ознакомление с технологией производства, деятельностью организации. Практическое освоение методов защиты окружающей среды на предприятии: изучение параметров технологического процесса, предусмотренных в регламенте, и методов его контроля; требования нормативной документации к составу и объему выбросов, сбросов и отходов; описание используемого на предприятии оборудования для осуществления природозащитных мероприятий; действия обслуживающего персонала при чрезвычайных ситуациях. Оценка эффективности использования материальных и энергетических ресурсов.

**Раздел 3. Выполнение индивидуального задания.** Обработка, систематизация, анализ информационного материала. Оформление отчета.

## 5. СООТВЕТСТВИЕ СОДЕРЖАНИЯ ТРЕБОВАНИЯМ К РЕЗУЛЬТАТАМ ОСВОЕНИЯ ПРАКТИКИ

№	В результате прохождения практики студент должен:	Разделы		
		1	2	3
	<b><i>Знать:</i></b>			
	технологические процессы и основное технологическое оборудование, используемое на предприятии		+	+
	основные принципы, методы и формы контроля технологического процесса и качества продукции		+	
	основные нормативные документы по охране окружающей среды для конкретного производства	+	+	+
	правила техники безопасности и производственной санитарии		+	
	виды и источники образования отходов производства	+	+	
	методы обезвреживания газообразных, жидких и твёрдых отходов основных химических производств и рекуперации их ценных компонентов		+	+
	<b><i>Уметь:</i></b>			
	использовать технические средства для измерения основных параметров технологического процесса и контроля за загрязнением окружающей среды		+	
	анализировать техническую документацию, выявлять источники загрязнения окружающей среды, реализовывать требования нормативной экологической документации		+	
	<b><i>Владеть:</i></b>			
	методами обращения с выбросами, сбросами и твёрдыми отходами предприятия		+	+
	представлениями об эколого-экономической эффективности природоохранных мероприятий применительно к конкретному предприятию			+
	В результате прохождения практики студент должен приобрести следующие <b><i>универсальные и профессиональные компетенции и индикаторы их достижения:</i></b>			
	<b>Код и наименование УК</b>	<b>Код и наименование индикатора</b>		

		<b>достижения УК</b>			
	УК-2. Способен определять круг задач в рамках поставленной цели и выбирать оптимальные способы их решения, исходя из действующих правовых норм, имеющихся ресурсов и ограничений	УК-2.1. Знает правила и условности при выполнении конструкторской документации проекта промышленности	+	+	+
		-2.3. Знает технологические расчеты аппаратов химической	+	+	+
		-2.6. Умеет решать конкретные задачи проекта требуемого качества и за установленное время	+	+	+
		-2.8. Владеет способами и приемами изображения элементов химического оборудования в одной из графических систем	+	+	+
	<b>Код и наименование ПК</b>	<b>Код и наименование индикатора достижения ПК</b>			
	-5. Способен участвовать в совершенствовании технологических процессов с позиций энерго- и ресурсосбережения, минимизации воздействия на окружающую среду	ПК-5.1. Знает процессы, операции и оборудование, обеспечивающие снижение негативного воздействия предприятия на окружающую среду	+	+	+
		ПК-5.2. Умеет определять технологические процессы, оборудование, технические способы, методы в качестве наилучшей доступной технологии	+	+	+
		ПК-5.3. Владеет навыками сравнительного анализа при составлении принципиальных схем по очистке выбросов (сбросов) промышленных производств с целью минимизации их воздействия на окружающую среду	+	+	+
	ПК-7. Способен осуществлять мониторинг окружающей среды и экологическую оценку состояния территорий	ПК-7.11. Умеет анализировать последствия техногенного вмешательства в природные системы	+	+	+

## 6. ПРАКТИЧЕСКИЕ И ЛАБОРАТОРНЫЕ ЗАНЯТИЯ

### 6.1. Практические занятия

Учебным планом подготовки бакалавров по направлению 18.03.02 Энерго- и ресурсосберегающие процессы в химической технологии, нефтехимии и биотехнологии проведение практических занятий по практике не предусмотрено.

### 6.2. Лабораторные занятия

Учебным планом подготовки бакалавров по направлению 18.03.02 Энерго- и ресурсосберегающие процессы в химической технологии, нефтехимии и биотехнологии проведение лабораторных занятий по практике не предусмотрено.

## 7. САМОСТОЯТЕЛЬНАЯ РАБОТА

Рабочей программой практики предусмотрена самостоятельная работа обучающегося на предприятиях химической отрасли, энергетики или жилищно-коммунального хозяйства под руководством руководителя практики.

К прохождению практики на территории предприятия допускаются студенты, прошедшие инструктаж по технике безопасности, внутреннему распорядку предприятия и прослушавшие лекцию о структуре завода и организации производственного процесса. Регламент практики определяется и устанавливается в соответствии с учебным планом.

Основу самостоятельной работы обучающегося при прохождении практики составляет анализ видов воздействий промышленных предприятий на окружающую среду, методов минимизации такого воздействия, их аппаратного оформления, а также энерго- и ресурсосберегающих процессов. Выполнение индивидуального задания предполагает самостоятельную работу непосредственно на предприятиях:

- изучение устройства и режимов работы технологического оборудования;
- изучение аппаратуры для обезвреживания газообразных и жидких отходов;
- изучение системы экологического контроля;
- изучение и/или составление экологической документации.

## 8. ПРИМЕРЫ ОЦЕНОЧНЫХ СРЕДСТВ ДЛЯ КОНТРОЛЯ ОСВОЕНИЯ ПРАКТИКИ

Итоговая оценка по практике (зачет с оценкой, максимальная оценка – 100 баллов) выставляется студенту по итогам написания отчета о прохождении практики, включающего индивидуальное задание (максимальная оценка за отчет по практике – 60 баллов), и итогового опроса студента (максимальная оценка за итоговый опрос – 40 баллов).

### 8.1. Требования к отчету о прохождении практики

Отчет о прохождении практики выполняется студентом во время прохождения практики в соответствии с календарным учебным графиком учебного плана подготовки бакалавров по направлению подготовки 18.03.02 Энерго- и ресурсосберегающие процессы в химической технологии, нефтехимии и биотехнологии, профиль «Охрана окружающей среды и рациональное использование природных ресурсов».

Отчет должен содержать следующие основные разделы:

- титульный лист с наименованием вида практики и названия предприятия – места прохождения практики;
- **задание на практику;**
- содержание отчета;
- цель и задачи дисциплины;
- краткая историческая справка о предприятии – месте прохождения практики;
- ассортимент и объемы продукции, производимой предприятием, с указанием нормативных документов и сертификатов на выпускаемую продукцию;
- структура предприятия, основные производственные цеха и отделы;

– технологическая схема процесса производства основного продукта с указанием основного оборудования и параметров, а также источников образования газообразных, жидких и твёрдых отходов;

– оборудования для очистки газообразных и жидких выбросов, улавливания твёрдых отходов;

– список источников информации для подготовки отчета.

Для предприятия по производству очистного оборудования основными разделами являются вместо вышеперечисленных:

– принципы работы и характеристики оборудования;

– области его применения.

Требования к оформлению отчета содержатся в разделе 10.

Отчет о прохождении практики выполняется с помощью персонального компьютера на листах формата А4, поля – стандартные, шрифт – Times New Roman, 12, через 1,5 интервала. Желательно иллюстрировать текстовый материал рисунками и фотографиями, выполненными во время прохождения практики или полученными из сети Интернет.

Объем отчета не должен превышать 25 стр.

## **8.2. Примерная тематика индивидуальных заданий**

Индивидуальное задание выполняется обучающимся самостоятельно на основе сбора дополнительной информации во время прохождения практики, а также информации, полученной из других источников, например, сети Интернет.

Индивидуальное задание направлено на углубленное изучение обучающимся вопросов, связанных с экологической безопасностью производства: системами экологического контроля, эффективностью работы очистных сооружений, использования энергии, обращением с твёрдыми отходами, или с производством очистного оборудования, работой с природоохранной документацией.

Раздел отчета о выполнении индивидуального задания должен выполняться в соответствии с требованиями, предъявляемыми к отчету о прохождении практики. Он должен включать текст, необходимые рисунки, формулы, схемы и фотографии.

Примерная тематика индивидуальных заданий представлена ниже.

1. Экологические проблемы коксохимического производства
2. Система очистки сточных вод нефтеперерабатывающего завода
3. Способы механической переработки различных типов твёрдых отходов
4. Способы утилизации отходов стекла, пластика, смазочно-охлаждающих жидкостей
5. Пиролитическая переработка загрязнённых маслом отходов
6. Разработка проектных экологических документов для промышленных предприятий
7. Решение проблем загрязнения атмосферы предприятием-производителем сантехники
8. Ознакомление с современным производством водоочистного оборудования

## **8.3. Примеры вопросов для итогового контроля освоения практики (зачет с оценкой)**

1. Технологические схемы цехов коксохимического производства, источники выбрасываемых газов и сточных вод в них
2. Методы и аппараты для выделения ценных и токсичных компонентов из коксового газа
3. Неорганизованные источники загрязнения окружающей среды в коксохимическом производстве
4. Система очистки сточных вод коксо- или нефтехимического завода
5. Мембранные технологии подготовки и очистки воды
6. Технология сжигания ТКО: преимущества и недостатки
7. Нормирование образования твёрдых, жидких и газообразных отходов на предприятии
8. Пути экономии природных ресурсов и энергии в изучаемых технологиях

9. Назовите продукты коксохимического производства.
10. Какова стандартная температура и период коксования?
11. Укажите неорганизованные источники выбросов в атмосферу коксохимического завода.
12. Перечислите загрязняющие вещества в сточных водах коксохимического завода.
13. На какой стадии производства сантехники выделяются пары стирола?
14. Что мешает рекуперации стирола при поглощении его активным углём?
15. В чём преимущества и недостатки пиролиза по сравнению с сжиганием отходов?

Полный перечень оценочных средств приведен в виде отдельного документа, являющегося неотъемлемой частью основной образовательной программы.

#### 8.4. Структура и пример билетов для зачёта с оценкой

Зачет с оценкой по практике включает 2 контрольных вопроса, каждый из которых оценивается максимально в 20 баллов.

Пример билета к зачёту с оценкой:

<p>«Утверждаю» зав. кафедрой <u>промышленной экологии</u> (Должность, название кафедры)</p> <p>Н.Е. Кручинина (Подпись) (И. О. Фамилия)</p> <p>«__» _____ 20__ г.</p>	<b>Министерство науки и высшего образования РФ</b>
	<b>Российский химико-технологический университет имени Д.И. Менделеева</b>
	<b>Кафедра промышленной экологии</b>
	<b>18.03.02 «Энерго- и ресурсосберегающие процессы в химической технологии, нефтехимии и биотехнологии» Профиль – «Охрана окружающей среды и рациональное использование природных ресурсов»</b>
	<b>Производственная практика: технологическая (проектно-технологическая) практика</b>
<b>Билет № 1</b>	
<p>3. Назовите неорганизованные источники выбросов в атмосферу в коксохимическом производстве.</p> <p>4. Какие документы регламентируют негативное воздействие предприятия на окружающую среду?</p>	

### 9. УЧЕБНО-МЕТОДИЧЕСКОЕ ОБЕСПЕЧЕНИЕ ПРАКТИКИ

#### 9.1. Рекомендуемая литература

##### А. Основная литература

4. Родионов А.И. Технологические процессы экологической безопасности. Гидросфера: учебник для академического бакалавриата / А.И. Родионов, В.Н. Клушин, В.Г. Систер. 5-е изд., испр. и доп. - Москва: Издательство Юрайт, 2019 – 283 с. – Текст электронный // ЭБС Юрайт [сайт]. – URL: <https://biblio-online.ru/bcode/441546>.
5. Родионов А.И. Технологические процессы экологической безопасности. Атмосфера: учебник для академического бакалавриата / А.И. Родионов, В.Н. Клушин, В.Г. Систер. 5-е изд., испр. и доп. - Москва: «Издательство Юрайт», 2019 – 202 с.. – Текст электронный // ЭБС Юрайт [сайт]. – URL: <https://biblio-online.ru/bcode/431319>.
3. Кузнецов О. Ю. Проектирование энерго- и ресурсосберегающих технологий. Курсовой проект [Текст]: учебное пособие / О. Ю. Кузнецов. - М. : РХТУ им. Д.И. Менделеева, 2018. - 216 с.

4. Ермоленко, Б. В. Эколого-экономический анализ и оптимизация в задачах управления проектами. Часть 1 [Текст] : учебное пособие / Б. В. Ермоленко. - М.: РХТУ им. Д.И. Менделеева, 2020. - 248 с.

### **Б. Дополнительная литература**

1. Дмитренко, В.П. Экологический мониторинг техносферы [Электронный ресурс]: учебное пособие / В.П. Дмитренко, Е.В. Сотникова, А.В. Черняев. — Электрон.дан. — Санкт-Петербург: Лань, 2014. — 368 с. — Режим доступа: <https://e.lanbook.com/book/4043>

### **9.2. Рекомендуемые источники научно-технической информации**

5. Реферативный журнал «Химия» (РЖХ), ISSN 0235-2206 (электронная версия – сайт ВИНТИ <http://www.viniti.ru/products/abstract-journal>)
6. Базы цитирования РИНЦ ([www.elibrary.ru](http://www.elibrary.ru)), Web of Science ([www.webofknowledge.com](http://www.webofknowledge.com)), Scopus ([www.scopus.com](http://www.scopus.com))
7. Ресурсы ELSEVIER: <http://www.sciencedirect.com>
8. Ресурсы SPRINGER: <http://link.springer.com>

Ресурсы информационно–телекоммуникационной сети Интернет:

<http://www.mosvodokanal.ru/about/museum.php>

<http://petromaxi.com>

<http://eco-systema.com>

<http://mechel.ru>

<http://3tn.ru>

<http://eko-fond.ru>

### **9.3. Средства обеспечения освоения практики**

Для реализации рабочей программы подготовлены следующие средства обеспечения освоения практики:

– банк тестовых заданий для итогового контроля освоения практики (общее число вопросов – 80).

– перечень тем индивидуальных заданий (общее число заданий – 80).

## **10. ПЕРЕЧЕНЬ ИНФОРМАЦИОННЫХ ТЕХНОЛОГИЙ, ИСПОЛЬЗУЕМЫХ В ОБРАЗОВАТЕЛЬНОМ ПРОЦЕССЕ**

Информационную поддержку осуществляет Информационно-библиотечный центр (ИБЦ) РХТУ им. Д.И. Менделеева, который обеспечивает обучающихся основной учебной, учебно-методической и научной литературой, необходимой для организации образовательного процесса по практике. Общий объем многоотраслевого фонда ИБЦ на 01.01.2021 составляет 1 716 243 экз.

Фонд ИБЦ располагает учебной, учебно-методической и научно-технической литературой в форме печатных и электронных изданий, а также включает официальные, справочно-библиографические, специализированные отечественные и зарубежные периодические и информационные издания. ИБЦ обеспечивает доступ к профессиональным базам данных, информационным, справочным и поисковым системам.

Каждый обучающийся обеспечен свободным доступом из любой точки, в которой имеется доступ к сети Интернет и к электронно-библиотечной системе (ЭБС) Университета, которая содержит различные издания по основным изучаемым дисциплинам и сформирована по согласованию с правообладателями учебной и учебно-методической литературы.

Для более полного и оперативного справочно-библиографического и информационного обслуживания в ИБЦ реализована технология Электронной доставки документов.

Полный перечень электронных информационных ресурсов, используемых в процессе обучения, представлен в основной образовательной программе.

## **11. МАТЕРИАЛЬНО-ТЕХНИЧЕСКОЕ ОБЕСПЕЧЕНИЕ ПРАКТИКИ**

В соответствии с учебным планом **«Производственная практика: технологическая (проектно-технологическая) практика»** проводится в форме самостоятельной работы обучающегося, как правило, в организациях природоохранного профиля с использованием их материально-технической базы.

### **11.1. Оборудование, необходимое в образовательном процессе:**

При работе с литературой, выполнении заданий практики в университете каждый обучающийся обеспечен рабочим местом в компьютерном классе с выходом в Интернет для использования требуемых информационных ресурсов.

### **11.2. Учебно-наглядные пособия**

Каталоги фирм-изготовителей оборудования, макеты (Музей воды и лаборатория кафедры промышленной экологии) и оригиналы (НПО «Экосистема») аппаратов для водоподготовки и водоочистки.

### **11.3. Компьютеры, информационно-телекоммуникационные сети, аппаратно-программные и аудиовизуальные средства**

Персональные компьютеры, укомплектованные проигрывателями CD и DVD, программными средствами; проекторы; экраны; аудитория со стационарными комплексами отображения информации с любого электронного носителя; WEB-камеры; локальная сеть с выходом в Интернет.

### **11.4. Печатные и электронные образовательные и информационные ресурсы**

Информационно-методические материалы: учебные пособия по дисциплинам части, формируемой участниками образовательных отношений, методические рекомендации к практическим занятиям; каталоги оборудования для переработки отходов, очистки сточных вод и газовых выбросов; каталоги химических реагентов и сорбентов; раздаточный материал к лекционным курсам; учебные фильмы по проблемам экологии; электронные учебные издания по дисциплинам части, формируемой участниками образовательных отношений, научно-популярные бумажные периодические издания.

Электронные образовательные ресурсы: кафедральные библиотеки электронных изданий по дисциплинам вариативной части; электронные презентации к разделам лекционных курсов; учебно-методические разработки кафедры в электронном виде; учебные фильмы к разделам дисциплин; тематическая подборка публикаций сотрудников кафедры; материалы сайтов, указанных в разделе 9.1.

### **11.5. Перечень лицензионного программного обеспечения:**

№ п/п	Наименование программного продукта	Реквизиты договора поставки	Количество лицензий	Срок окончания действия лицензии
1	Microsoft Office Standard 2013	Контракт № 62-64ЭА/2013 от 02.12.2013	неограниченное	бессрочная
2	WINDOWS 8.1	Контракт № 62-	неограниченное	бессрочная

	Professional Get Genuine	64ЭА/2013 от 02.12.2013		
--	--------------------------	----------------------------	--	--

## 12. ТРЕБОВАНИЯ К ОЦЕНКЕ КАЧЕСТВА ОСВОЕНИЯ ПРАКТИКИ

Наименование разделов практики	Основные показатели оценки <i>Студент</i>	Формы и методы контроля и оценки
Раздел 1. Введение – цель и задачи практики	<i>Знает:</i> - основные нормативные документы по охране окружающей среды для конкретного производства - виды и источники образования отходов производства	Оценка за отчет о прохождении практики
Раздел 2. Опыт профессиональной деятельности на предприятиях	<i>Знает:</i> - технологические процессы и основное технологическое оборудование, используемое на предприятии - основные принципы, методы и формы контроля технологического процесса и качества продукции - основные нормативные документы по охране окружающей среды для конкретного производства - правила техники безопасности и производственной санитарии - виды и источники образования отходов производства - методы обезвреживания газообразных, жидких и твёрдых отходов основных химических производств и рекуперации их ценных компонентов <i>Умеет:</i> - использовать технические средства для измерения основных параметров технологического процесса и контроля за загрязнением окружающей среды - анализировать техническую документацию, выявлять источники загрязнения окружающей среды, реализовывать требования нормативной экологической документации <i>Владеет:</i> - методами обращения с выбросами, сбросами и твёрдыми отходами предприятия	Оценка за отчет о прохождении, включающий выполнение индивидуального задания
Раздел 3. Выполнение индивидуального задания	<i>Знает:</i> - технологические процессы и основное технологическое оборудование, используемое на предприятии - основные нормативные документы по охране окружающей среды для конкретного	Результаты итогового опроса  Оценка за зачет с оценкой по практике



	<p>производства</p> <p>- методы обезвреживания газообразных, жидких и твёрдых отходов основных химических производств и рекуперации их ценных компонентов</p> <p><i>Владеет:</i></p> <p>- методами обращения с выбросами, сбросами и твёрдыми отходами предприятия</p> <p>- представлениями об эколого-экономической эффективности природоохранных мероприятий применительно к конкретному предприятию</p>	
--	--	--

## 15. ОСОБЕННОСТИ ОРГАНИЗАЦИИ ОБРАЗОВАТЕЛЬНОГО ПРОЦЕССА ДЛЯ ИНВАЛИДОВ И ЛИЦ С ОГРАНИЧЕННЫМИ ВОЗМОЖНОСТЯМИ ЗДОРОВЬЯ

Обучение инвалидов и лиц с ограниченными возможностями здоровья осуществляется в соответствии с:

- Порядком организации и осуществления образовательной деятельности по образовательным программам – программам бакалавриата, программам специалитета, программам магистратуры (Приказ Минобрнауки РФ от 05.04.2017 № 301);
- Положением о порядке организации и осуществления образовательной деятельности по образовательным программам высшего образования – программам бакалавриата, программам специалитета, программам магистратуры в РХТУ им. Д.И. Менделеева, принятым решением Ученого совета РХТУ им. Д.И. Менделеева от 30.10.2019, протокол № 3, введенным в действие приказом ректора РХТУ им. Д.И. Менделеева от 14.11.2019 № 646А;
- Положением о практической подготовке обучающихся в федеральном государственном бюджетном образовательном учреждении высшего образования «Российский химико-технологический университет имени Д.И. Менделеева», принятым решением Ученого совета РХТУ им. Д.И. Менделеева от 25.11.2020, протокол № 4, введенным в действие приказом ректора РХТУ им. Д.И. Менделеева от 26.11.2020 № 117 ОД;
- Методическими рекомендациями по организации образовательного процесса для обучения инвалидов и лиц с ограниченными возможностями здоровья в образовательных организациях высшего образования, в том числе оснащенности образовательного процесса (утверждены заместителем Министра образования и науки РФ А.А. Климовым от 08.04.2014 № АК-44/05вн).

**Дополнения и изменения к рабочей программе практики**  
**«Производственная практика: технологическая (проектно-технологическая)**  
**практика»**

**основной образовательной программы**

18.03.02 Энерго- и ресурсосберегающие процессы в химической технологии, нефтехимии  
и биотехнологии

«Охрана окружающей среды и рациональное использование природных ресурсов»

Форма обучения: очная

Номер изменения/ дополнения	Содержание дополнения/изменения	Основание внесения изменения/дополнения
1.		протокол заседания Ученого совета №_____от «___»_____20__г.
2.		протокол заседания Ученого совета №_____от «___»_____20__г.
3.		протокол заседания Ученого совета №_____от «___»_____20__г.

**Министерство науки и высшего образования Российской Федерации  
федеральное государственное бюджетное образовательное учреждение  
высшего образования  
«Российский химико-технологический университет  
имени Д.И. Менделеева»**

---

**«УТВЕРЖДАЮ»**

Проректор по учебной работе

\_\_\_\_\_ С.Н. Филатов

«\_\_\_\_\_» \_\_\_\_\_ 2021 г.

**РАБОЧАЯ ПРОГРАММА  
«ПРОИЗВОДСТВЕННАЯ ПРАКТИКА: НАУЧНО-  
ИССЛЕДОВАТЕЛЬСКАЯ РАБОТА»**

**Направление подготовки 18.03.02 «Энерго- и ресурсосберегающие  
процессы в химической технологии, нефтехимии и биотехнологии»**

**Профиль подготовки – «Охрана окружающей среды и рациональное  
использование природных ресурсов»**

**Квалификация «бакалавр»**

**РАССМОТРЕНО И ОДОБРЕНО**  
на заседании Методической комиссии  
РХТУ им. Д.И. Менделеева  
«\_\_\_\_\_» \_\_\_\_\_ 2021 г.

Председатель \_\_\_\_\_ Н.А. Макаров

## **Москва 2021**

Программа составлена к.т.н., доцентом кафедры промышленной экологии А.В. Нистратовым.

Программа рассмотрена и одобрена на заседании кафедры промышленной экологии «23» апреля 2021 г., протокол № 06.

## 1. ЦЕЛЬ И ЗАДАЧИ ПРАКТИКИ

Программа составлена в соответствии с требованиями Федерального государственного образовательного стандарта высшего образования – бакалавриат по направлению подготовки бакалавров *18.03.02 Энерго- и ресурсосберегающие процессы в химической технологии, нефтехимии и биотехнологии* (ФГОС ВО), профиль «*Охрана окружающей среды и рациональное использование природных ресурсов*», с рекомендациями методической комиссии РХТУ им. Д.И. Менделеева и накопленным опытом проведения практик кафедрой промышленной экологии РХТУ им. Д.И. Менделеева.

Программа относится к части, формируемой участниками образовательных отношений, блока «Практика» учебного плана (*Б2.В.02(Н)*) и рассчитана на проведение практики в 7-м семестре. Программа предполагает, что обучающиеся имеют теоретическую и практическую подготовку в области анализа научно-технической литературы, техники лабораторных работ, мониторинга природных сред, методов обезвреживания промышленных отходов, расчётов воздействия на окружающую среду, разработки мероприятий по энерго- и ресурсосбережению.

**Цель практики** – формирование необходимых исследователю профессиональных компетенций и приобретение навыков в области энерго- и ресурсосбережения посредством планирования и осуществления экспериментальной деятельности.

**Задачами практики являются:** приобретение навыков планирования и выполнения научно-исследовательской работы; обработка, интерпретация и представление научных результатов; подготовка к выполнению выпускной квалификационной работы.

Способ проведения практики: **стационарная.**

Контроль успеваемости студентов ведется по принятой в университете рейтинговой системе.

Рабочая программа практики может быть реализована с применением электронных образовательных технологий и электронного обучения полностью или частично.

## 2. ТРЕБОВАНИЯ К РЕЗУЛЬТАТАМ ОСВОЕНИЯ ПРАКТИКИ

Проведение практики при подготовке бакалавров по направлению 18.03.02 Энерго- и ресурсосберегающие процессы в химической технологии, нефтехимии и биотехнологии, профиль «Охрана окружающей среды и рациональное использование природных ресурсов» способствует формированию следующих **компетенций и индикаторов их достижения:**

### Универсальные компетенции выпускников и индикаторы их достижения

Наименование категории (группы) УК	Код и наименование УК	Код и наименование индикатора достижения УК
Системное и критическое мышление	УК-1. Способен осуществлять поиск, критический анализ и синтез информации, применять системный подход для решения поставленных	УК-1.1 Знает методы поиска, критического анализа и синтеза информации, применения системного подхода, основанного на научном мировоззрении при решении задач профессиональной деятельности; УК-1.2 Умеет анализировать задачу, выделяя ее базовые составляющие; УК-1.3 Умеет находить и критически анализировать информацию, необходимую

	задач.	для решения поставленной задачи; УК-1.4 Умеет определять и оценивать варианты возможных решений задачи; УК-1.5 Владеет навыками рассмотрения возможных вариантов решения задачи, оценивания их достоинств и недостатков.
Коммуникация	УК-4. Способен осуществлять деловую коммуникацию в устной и письменной формах на государственном языке Российской Федерации и иностранном (ых) языке (ах)	УК-4.2 Знает основные приемы и методы реферирования и аннотирования литературы по специальности, приемы работы с оригинальной литературой по специальности

**Профессиональные компетенции и индикаторы их достижения:**

Задача профессиональной деятельности	Объект или область знания	Код и наименование ПК	Код и наименование индикатора достижения ПК	Основание (профессиональный стандарт, анализ опыта) Обобщенные трудовые функции
<b>Тип задач профессиональной деятельности: научно-исследовательский</b>				
Выполнение фундаментальных и прикладных работ поискового, теоретического и экспериментального характера с целью определения технических характеристик новой техники, а также комплекса работ по разработке технологической документации	Химическое, химико-технологическое производство  - Сквозные виды профессиональной деятельности в промышленности (в сфере организации и проведения научно-исследовательских и опытно-конструкторских работ в области химического и химико-технологического производства).	ПК-2. Способен осуществлять экспериментальные исследования и испытания по заданной методике, проводить наблюдения и измерения с учетом требований техники безопасности, обрабатывать и интерпретировать экспериментальные данные	ПК-2.1. Знает основные методы и приемы пробоотбора и пробоподготовки анализируемых объектов, методы разделения и концентрирования веществ ПК-2.2. Умеет проводить лабораторные исследования, замеры и анализы отобранных проб ПК-2.3. Владеет навыками работы на аналитическом оборудовании и правилами его эксплуатации	Анализ требований к профессиональным компетенциям, предъявляемым к выпускникам направления подготовки на рынке труда, обобщение зарубежного опыта, проведения консультаций с ведущими работодателями, объединениями работодателей отрасли, в которой востребованы выпускники в рамках направления подготовки.  Профессиональный стандарт 40.011 «Специалист по научно-исследовательским и опытно-конструкторским разработкам», утвержденный приказом Министерства труда и социальной защиты Российской Федерации от 04.03.2014 № 121 н, Обобщенная трудовая функция А. Проведение научно-исследовательских и опытно-конструкторских разработок по отдельным разделам темы. А/02.5. Осуществление выполнения экспериментов и оформления результатов исследований и разработок. (уровень квалификации – 5).
	ПК-4. Готов осуществлять научные исследования в области энерго- и ресурсосбережения	ПК-4.1. Знает методы проведения экспериментов и наблюдений, обобщения и обработки научно-технической информации в области охраны окружающей среды и рационального использования природных		



			<p>ресурсов ПК-4.2. Умеет анализировать и оформлять научно-исследовательской работы в области охраны окружающей среды и рационального использования природных ресурсов ПК-4.3. Владеет методами и средствами планирования и проведения исследований и разработок в области охраны окружающей среды и рационального использования природных ресурсов</p>	
<b>Тип задач профессиональной деятельности: технологический</b>				
<p>Предотвращение (минимизация) негативного воздействия производственной деятельности промышленной организации на окружающую среду</p>	<p>- Химическое, химико-технологическое производство  - Сквозные виды профессиональной деятельности в промышленности (в сфере планирования, организации, контроля и совершенствования</p>	<p>ПК-5. Способен участвовать в совершенствовании технологических процессов с позиций энерго- и ресурсосбережения, минимизации воздействия на окружающую среду</p>	<p>ПК-5.1. Знает процессы, операции и оборудование, обеспечивающие снижение негативного воздействия предприятия на окружающую среду. ПК-5.2. Умеет определять технологические процессы, оборудование, технические способы, методы в качестве наилучшей доступной</p>	<p>Анализ требований к профессиональным компетенциям, предъявляемых к выпускникам направления подготовки на рынке труда, обобщение зарубежного опыта, проведения консультаций с ведущими работодателями, объединениями работодателей отрасли, в которой востребованы выпускники в рамках направления подготовки.  Профессиональный стандарт 40.117 «Специалист по экологической безопасности (в промышленности)», утвержденный приказом Министерства труда и социальной защиты Российской Федерации от 07.09.2020 № 569н,</p>

	природоохранной деятельности в организациях отраслей промышленности).		технологии.	<p>Обобщенная трудовая функция</p> <p>С. Разработка и проведение мероприятий по повышению эффективности природоохранной деятельности организации.</p> <p>С /01.6. Проведение экологического анализа проектов расширения, реконструкции, модернизации действующих производств, создаваемых новых технологий и оборудования в организации.</p> <p>С/2/06. Экологическое обеспечение производства новой продукции в организации.</p> <p>(уровень квалификации – 6)</p>
--	---	--	-------------	---

В результате прохождения практики обучающийся должен:

*Знать:*

- порядок организации, планирования и проведения научно-исследовательских работ с использованием последних научно-технических достижений в данной области;
- теоретические основы и методы математического моделирования химико-технологических процессов и систем, анализа и обработки информации и применять эти знания на практике;
- свойства химических элементов, соединений и материалов на их основе для решения научно-исследовательских задач;

*Уметь:*

- осуществлять поиск, обработку и анализ научно-технической информации по профилю выполняемой работы, в том числе с применением современных технологий;
- работать на современном лабораторном и компьютерном оборудовании, организовывать проведение экспериментов и испытаний, проводить их обработку и анализировать результаты;
- применять теоретические знания, полученные при изучении естественно-научных дисциплин и методы математического моделирования для анализа экспериментальных данных;

*Владеть:*

- способностью решать поставленные задачи, используя умения и навыки в организации научно-исследовательских и технологических работ;
- способностью изучать научно-техническую информацию, отечественный и зарубежный опыт по тематике исследования.

*Подготовить и представить к защите научно-исследовательскую работу (НИР), выполненную на современном уровне развития науки и техники и соответствующую выбранному направлению подготовки и программе обучения. В представленной к защите НИР должны получить развитие знания и навыки, полученные обучающимся при освоении программы бакалавриата, в том числе при изучении специальных дисциплин. Представленная к защите НИР должна содержать основные теоретические положения, экспериментальные результаты, практические достижения и выводы из работы.*

### 3. ОБЪЕМ ПРАКТИКИ И ВИДЫ УЧЕБНОЙ РАБОТЫ

Практика проводится в 7 семестре бакалавриата на базе знаний, полученных студентами при изучении дисциплин направления 18.03.02 Энерго- и ресурсосберегающие процессы в химической технологии, нефтехимии и биотехнологии. Контроль освоения студентами материала практики осуществляется путем проведения зачета с оценкой.

Вид учебной работы	Объем практики		
	ЗЕ	Акад. ч.	Астр. ч.
<b>Общая трудоемкость практики</b>	<b>6</b>	<b>216</b>	<b>162</b>
<b>Контактная работа – аудиторные занятия:</b>	<b>2,67</b>	<b>96</b>	<b>72</b>
<b>в том числе в форме практической подготовки:</b>	<b>2,67</b>	<b>96</b>	<b>72</b>
Практические занятия (ПЗ)	2,67	96	72
в том числе в форме практической подготовки:	2,67	96	72
<b>Самостоятельная работа</b>	<b>3,33</b>	<b>120</b>	<b>90</b>
<b>в том числе в форме практической подготовки:</b>	<b>3,33</b>	<b>120</b>	<b>90</b>
Контактная самостоятельная работа	3,33	0,4	0,3
Самостоятельное освоение разделов практики		119,6	89,7
<b>Вид итогового контроля:</b>	<b>зачёт с оценкой</b>		

## 4. СОДЕРЖАНИЕ ПРАКТИКИ

### 4.1. Разделы практики и виды занятий

Раздел	Наименование раздела	Академ. часов					
		Всего	Аудит. работа	в т.ч. в форме практ. подг.	Сам. работа	в т.ч. в форме практ. подг.	Зачет с оценкой
1	Подготовка литературного обзора	44	24	24	20	20	+
2	Выполнение экспериментальных, расчётных либо аналитических исследований	150	60	60	90	90	+
3	Подготовка научного доклада и презентации	22	12	12	10	10	+
	<b>ИТОГО</b>	<b>216</b>	<b>96</b>	<b>96</b>	<b>120</b>	<b>120</b>	<b>+</b>

### 4.2. Содержание разделов практики

#### Раздел 1. Подготовка литературного обзора

Формулировка изучаемой проблемы, обоснование её актуальности. Формулирование цели и задач исследования. Краткий обзор современных публикаций по теме работы, включающих монографии, статьи и материалы конференций, патенты, интернет-ресурсы. Вывод о состоянии изучаемой проблемы, возможных путях решения.

#### Раздел 2. Выполнение экспериментальных, расчётных либо аналитических исследований

Составление программы исследования. Выбор и описание методов и методик достижения желаемых результатов исследования. Проведение запланированных экспериментов либо расчётов, анализа информации; обработка данных, в т.ч. статистическая, представление их в табличной и графической форме; интерпретация, анализ и обобщение результатов исследования; формулировка выводов.

#### Раздел 3. Подготовка научного доклада и презентации

Составление отчета о научно-исследовательской работе. Подготовка к его защите в форме научного доклада и презентации.

## 5. СООТВЕТСТВИЕ СОДЕРЖАНИЯ ТРЕБОВАНИЯМ К РЕЗУЛЬТАТАМ ОСВОЕНИЯ ДИСЦИПЛИНЫ

№	В результате прохождения практики студент должен:	Раздел		
		1	2	3
	<b>Знать:</b>			
1	– порядок организации, планирования и проведения научно-исследовательских работ с использованием последних научно-технических достижений в данной области;	+	+	
2	– теоретические основы и методы математического моделирования химико-технологических процессов и систем, анализа и обработки	+	+	

	информации и применять эти знания на практике;				
3	– свойства химических элементов, соединений и материалов на их основе для решения научно-исследовательских задач;		+		
	<b>Уметь:</b>				
4	– осуществлять поиск, обработку и анализ научно-технической информации по профилю выполняемой работы, в том числе с применением современных технологий;	+			
5	– работать на современном лабораторном и компьютерном оборудовании, организовывать проведение экспериментов и испытаний, проводить их обработку и анализировать результаты;		+	+	
6	– применять теоретические знания, полученные при изучении естественно-научных дисциплин и методы математического моделирования для анализа экспериментальных данных;	+		+	
	<b>Владеть:</b>				
7	– способностью решать поставленные задачи, используя умения и навыки в организации научно-исследовательских и технологических работ;	+	+	+	
8	– способностью изучать научно-техническую информацию, отечественный и зарубежный опыт по тематике исследования.	+			
	В результате прохождения практики студент должен приобрести следующие <b>универсальные и профессиональные компетенции:</b>				
9	УК-1. Способен осуществлять поиск, критический анализ и синтез информации, применять системный подход для решения поставленных задач	УК-1.1 Знает методы поиска, критического анализа и синтеза информации, применения системного подхода, основанного на научном мировоззрении при решении задач профессиональной деятельности	+	+	+
10		УК-1.2 Умеет анализировать задачу, выделяя ее базовые составляющие	+	+	+
11		УК-1.3 Умеет находить и критически анализировать информацию, необходимую для решения поставленной задачи	+	+	+
12		УК-1.4 Умеет определять и оценивать варианты возможных решений задачи	+	+	+
13		УК-1.5 Владеет навыками рассмотрения возможных вариантов решения задачи, оценивания их достоинств и недостатков.	+	+	+
14	ПК-2. Способен осуществлять экспериментальные исследования и испытания по заданной методике, проводить наблюдения и измерения с учетом требований техники безопасности, обрабатывать и интерпретировать экспериментальные данные	ПК-2.1. Знает основные методы и приемы пробоотбора и пробоподготовки анализируемых объектов, методы разделения и концентрирования веществ	+	+	+
15		ПК-2.2. Умеет проводить лабораторные исследования, замеры и анализы отобранных проб	+	+	+

16		ПК-2.3. Владеет навыками работы на аналитическом оборудовании и правилами его эксплуатации	+	+	+
17	ПК-4. Готов осуществлять научные исследования в области энерго- и ресурсосбережения	ПК-4.1. Знает методы проведения экспериментов и наблюдений, обобщения и обработки научно-технической информации в области охраны окружающей среды и рационального использования природных ресурсов	+	+	+
18		ПК-4.2. Умеет анализировать и оформлять научно-исследовательской работы в области охраны окружающей среды и рационального использования природных ресурсов	+	+	+
20		ПК-4.3. Владеет методами и средствами планирования и проведения исследований и разработок в области охраны окружающей среды и рационального использования природных ресурсов	+	+	+
21	ПК-5. Способен участвовать в совершенствовании технологических процессов с позиций энерго- и ресурсосбережения, минимизации воздействия на окружающую среду	ПК-5.1. Знает процессы, операции и оборудование, обеспечивающие снижение негативного воздействия предприятия на окружающую среду.	+	+	+
22		ПК-5.2. Умеет определять технологические процессы, оборудование, технические способы, методы в качестве наилучшей доступной технологии.	+	+	+

## 6. ПРАКТИЧЕСКИЕ И ЛАБОРАТОРНЫЕ ЗАНЯТИЯ

### 6.1. Практические занятия

Практические занятия состоят в выполнении обучающимся научно-исследовательской работы по индивидуальной тематике. Примерный перечень тем научно-исследовательских работ приведен в п. 8.1 настоящей программы.

### 6.2. Лабораторные занятия

Учебным планом подготовки бакалавров по направлению 18.03.02 Энерго- и ресурсосберегающие процессы в химической технологии, нефтехимии и биотехнологии проведение лабораторных занятий по практике не предусмотрено.

## 7. САМОСТОЯТЕЛЬНАЯ РАБОТА

На практику учебным планом выделено 120 акад. часа (90 астрон. часа) самостоятельной работы.

Основу самостоятельной работы обучающегося при выполнении НИР составляет освоение методов, приемов, технологий анализа и систематизации научно-технической информации, разработки планов и программ проведения научных исследований и приобретение практических навыков осуществления научно-исследовательской деятельности с учётом интересов и возможностей кафедры или организации, где она проводится. Программа НИР включает также выполнение индивидуального задания, которое разрабатывается руководителем выпускной работы обучающегося с учетом специфики научно-исследовательской работы кафедры.

При выполнении НИР обучающийся должен использовать совокупность форм и методов самостоятельной работы:

- посещение научных семинаров кафедры (проблемной лаборатории, научной группы);
- изучение методик анализа и систематизации научно-технической информации; разработки планов и программ проведения научных исследований;
- знакомство с опытно-экспериментальной базой кафедры (проблемной лаборатории, научной группы);
- знакомство с деятельностью научных и научно-производственных организаций отрасли в форме экскурсий;
- самостоятельное изучение рекомендуемой литературы.

Практическое освоение приемов осуществления научно-исследовательской деятельности в вузе предусматривает личное участие обучающегося в проведении научных исследований и разработок кафедры, включая:

- участие в выполнении научно-исследовательских, опытно-конструкторских и технологических работ кафедры (проблемной лаборатории, научной группы);
- участие в апробации результатов научно-исследовательских, опытно-конструкторских и технологических работ кафедры (проблемной лаборатории, научной группы) на конференциях, симпозиумах, в научных изданиях;
- участие в подготовке отчетных материалов по научно-исследовательским, опытно-конструкторским и технологическим работам кафедры (проблемной лаборатории, научной группы).

## **8. ПРИМЕРЫ ОЦЕНОЧНЫХ СРЕДСТВ ДЛЯ КОНТРОЛЯ ОСВОЕНИЯ ПРАКТИКИ**

Комплект оценочных средств по практике предназначен для аттестации обучающихся на соответствие их персональных достижений поэтапным требованиям образовательной программы, в том числе рабочей программы практики «Производственная практика: научно-исследовательская работа», а также для оценивания результатов обучения: знаний, умений, владений и уровня приобретенных компетенций.

Комплект оценочных средств включает:

- оценочные средства для проведения текущего контроля успеваемости в форме устного опроса, позволяющего оценивать и диагностировать знание фактического материала, умение правильно использовать специальные термины и понятия, планировать и выполнять научное исследование;
- оценочные средства для проведения итогового контроля в форме зачета с оценкой.

### **8.1. Примерный перечень тем научно-исследовательских работ**

1. Очистка промышленных сточных вод коагулянтами
2. Сорбционная очистка сточных вод гальванических производств

3. Ионообменная очистка сточных вод гальванических производств
4. Утилизация отходов добычи фосфатных руд
5. Очистка сточных вод от соединений хрома современными методами
6. Переработка органических отходов в углеродные адсорбенты
7. Использование активных углей для очистки паровоздушных смесей
8. Экологический мониторинг малых рек Москвы
9. Проект рекультивации полигона твёрдых коммунальных отходов
10. Проект системы очистки выбросов производства цемента
11. Проектирование систем альтернативной энергетики
12. Моделирование систем очистки промышленных сточных вод
13. Повышение экологической безопасности тепловых электростанций
14. Получение и применение минерально-углеродных адсорбентов

### **8.2. Примеры вопросов для текущего контроля освоения практики**

Контрольные работы проводятся в форме устного опроса по теме научно-исследовательской работы. Максимальная оценка за каждую работу – 20 баллов.

#### **Контрольная работа №1**

Максимальная оценка – 20 баллов

- Представление программы научного исследования.
- Основные достижения науки и производства по теме исследования.
- Актуальность выполняемой работы.
- Обоснование выбора и характеристика применяемых методов исследования.
- Предполагаемые научные и практические результаты выполняемого

исследования.

#### **Контрольная работа №2**

Максимальная оценка – 20 баллов

- Контроль выполнения программы научно-исследовательской работы.
- Анализ аналитического обзора по теме исследования.
- Необходимость корректировки темы и методов выполняемого

исследования.

- Анализ полученных научных результатов.
- Графическое представление результатов эксперимента.

#### **Контрольная работа №3**

Максимальная оценка – 20 баллов

- Соответствие содержания отчета программе исследования.
- Качество оформления отчета.
- Содержание презентации научно-исследовательской работы.

### **8.3. Итоговый контроль освоения дисциплины (зачет с оценкой)**

1. Сформулируйте цели и задач НИР
2. Проведите обоснование выбора и характеристика объекта исследования
3. В чём заключается актуальность темы НИР?
4. Каковы основные выводы из обзора современной литературы по теме исследования?
5. Выделите аспекты энерго- и ресурсосбережения в изучаемой теме.
6. Проведите анализ полученных результатов, соотнесите с литературными данными.
7. Сформулируйте основные выводы из выполненной НИР. В чём их новизна и значимость?
8. Предложите направления продолжения НИР.



Полный перечень оценочных средств приведен в виде отдельного документа, являющегося неотъемлемой частью основной образовательной программы.

#### 8.4. Структура и пример билетов (зачет с оценкой)

Зачет с оценкой по практике включает 2 контрольных вопроса, каждый из которых оценивается максимально в 20 баллов.

Пример билета к зачету с оценкой:

«Утверждаю» Зав. кафедрой промышленной экологии  ___ Н.Е. Кручинина  «__» _____ 20__ г.	Министерство науки и высшего образования РФ
	<b>Российский химико-технологический университет имени Д.И. Менделеева</b>
	Кафедра промышленной экологии
	<i>18.03.02 Энерго- и ресурсосберегающие процессы в химической технологии, нефтехимии и биотехнологии</i> <b>Профиль – «Охрана окружающей среды и рациональное использование природных ресурсов»</b>
	«Производственная практика: научно-исследовательская работа»
<b>Билет № 1</b>	
1. Каковы тенденции развития изучаемого направления науки?	
2. Обоснуйте выбор планируемых методов и средств исследования.	

### 9. УЧЕБНО-МЕТОДИЧЕСКОЕ ОБЕСПЕЧЕНИЕ ПРАКТИКИ

#### 9.1. Рекомендуемая литература

##### *А. Основная литература*

1. Рыжков И. Б. Основы научных исследований и изобретательства: Учебное пособие. СПб.: Лань, 2013. 224 с. [Электронный ресурс] – Режим доступа: [https://e.lanbook.com/book/30202#book\\_name](https://e.lanbook.com/book/30202#book_name) (дата обращения: 20.04.2019)
2. ГОСТ 7.32-2001. Отчет о научно-исследовательской работе. Структура и правила оформления

##### *Б. Дополнительная литература*

Розанова Н.М. Научно-исследовательская работа студента: учебное пособие. М.: КноРус, 2018. 256 с.

#### 9.2. Рекомендуемые источники научно-технической информации

Научно-технические журналы:

- Журнал «Вода: химия и экология» ISSN 2072-8158
- Журнал «Водоочистка» ISSN 2072-2710
- Журнал «Твёрдые бытовые отходы» ISSN 2078-1040
- Журнал «Экология и промышленность России» ISSN 2413-6042

Ресурсы информационно-телекоммуникационной сети Интернет:

- <http://www.elibrary.ru>
- <http://www.rsl.ru>
- <http://www.gpntb.ru>

- <http://www.sciencedirect.com>
- [http:// www.scopus.com](http://www.scopus.com)
- [http:// www.qpat.com](http://www.qpat.com)

### **9.3. Средства обеспечения освоения практики**

Для реализации дисциплины подготовлены следующие средства обеспечения освоения дисциплины:

- перечень тем научно-исследовательских работ (общее число тем - 80);
- перечень вопросов по контрольным работам № 1-3 (общее число вопросов - 80).

## **10. ПЕРЕЧЕНЬ ИНФОРМАЦИОННЫХ ТЕХНОЛОГИЙ, ИСПОЛЬЗУЕМЫХ В ОБРАЗОВАТЕЛЬНОМ ПРОЦЕССЕ**

Информационную поддержку осуществляет Информационно-библиотечный центр (ИБЦ) РХТУ им. Д.И. Менделеева, который обеспечивает обучающихся основной учебной, учебно-методической и научной литературой, необходимой для организации образовательного процесса по практике. Общий объем многоотраслевого фонда ИБЦ на 01.01.2021 составляет 1 716 243 экз.

Фонд ИБЦ располагает учебной, учебно-методической и научно-технической литературой в форме печатных и электронных изданий, а также включает официальные, справочно-библиографические, специализированные отечественные и зарубежные периодические и информационные издания. ИБЦ обеспечивает доступ к профессиональным базам данных, информационным, справочным и поисковым системам.

Каждый обучающийся обеспечен свободным доступом из любой точки, в которой имеется доступ к сети Интернет и к электронно-библиотечной системе (ЭБС) Университета, которая содержит различные издания по основным изучаемым дисциплинам и сформирована по согласованию с правообладателями учебной и учебно-методической литературы.

Для более полного и оперативного справочно-библиографического и информационного обслуживания в ИБЦ реализована технология Электронной доставки документов.

Полный перечень электронных информационных ресурсов, используемых в процессе обучения, представлен в основной образовательной программе.

## **11. МАТЕРИАЛЬНО-ТЕХНИЧЕСКОЕ ОБЕСПЕЧЕНИЕ ДИСЦИПЛИНЫ**

В соответствии с учебным планом занятия по практике проводятся в форме практических занятий и самостоятельной работы студента.

### **13.1. Оборудование, необходимое в образовательном процессе:**

Учебно-научные лаборатории, снабженные следующим оборудованием:  
№ 517

- Спектрофотометр «SpecordM-40»
- Электронные аналитические весы типа VIBРАНТ
- Аналитические весы АДВ-200
- Ультратермостат типа MLWU7c
- Счетчик аэрозольных частиц ТЭС-21
- Микронасос-дозатор типа ММС - 2 шт.
- Электрофотокориметр КФК-2МП – 2 шт.
- рН-метр 1120
- рН-метр-иономер «Экотест» 2000» с набором ионселективных электродов

- Нефелометр ЛМФ-72
- Шаровая мельница с агатовым шаром для тонкого размола твердых материалов типа КМ-1
- Трехместные электрические водяные бани VL-32 – 2 шт.
- Ректификационная установка для тонкой очистки органических растворителей (электрическое отопляющее гнездо THS-500, стеклянная колонка полной конденсации, заполненная насадкой из стеклянных колец, с электрообогревом и регулятором напряжения, конденсатор с водяным охлаждением)
- Выпрямитель электрического тока ВСА-111БК
- Микрошейкеры типа типа 326М - 3 шт.
- Песчаная баня SWL - 3 шт.
- Центрифуга LU-418
- Малый вакуумный сушильный шкаф типа YAWOZ
- Муфельная печь фирмы «ИНПРО»
- Магнитная мешалка ММ-6 - 2 шт.
- рН-метр рН-121
- Экстрактор ПЭ-0118 с электронным регулятором скорости вращения мешалки
- Встряхиватель типа АБУ-6с
- Регулятор напряжения ПЭ-2100
- Лабораторные сушильные шкафы учебные на 150оС - 2 шт.
- Шестиместная установка для определения ХПК
- Влагомер «Байкал-3»
- Мембранные компрессоры-УК-45 - 2 шт.
- Компрессорная установка УК-40-2М
- Микроскоп МБС-9
- Интерферометр ИРФ-22
- Одноместная водяная баня типа W1
- Центрифуга малая типа 310в
- Торсионные весы типа ВТ
- Масляные вакуум-насосы типа ВКТ-20 – 2 шт.
- Электрическое отопляющее гнездо NSL-1000 – 2 шт.
- Электрическое отопляющее гнездо TSL-500
- Электрическое отопляющее гнездо THS 250 - 2 шт.
- Сушильный шкаф СНОЛ-3,5

№ 504

весы электронные технические и аналитические GR-200 – 2 шт, Wqas 220/C/2, AR5120;  
 весы лабораторные технические (Ek600i);  
 тигли корундовые объемом 10 – 500 мл;  
 тигли шамотные объемом 500 – 1000 мл;  
 химическая посуда фарфоровая;  
 сушильные шкафы – 3 шт;  
 аквадистиллятор ДЭ-10;  
 микроскоп с фотонасадкой X100;  
 Мешалки магнитные с нагревом и без (MSH-300, ПЭ-8100);  
 печь вакуумная;  
 пресс ручной гидравлический ПРГ 400 с пресс-формой;  
 центрифуги ОПН-8 и П-3-418;  
 установка синтеза коагулянтов из отходов;  
 фильтрационный стенд;  
 лабораторный флокулятор Velp-4;  
 установка синтеза электрохимических окислителей;  
 установка озонирования АМ-1;

установка ультрафиолетового обеззараживания и очистки воды.

Компьютерный класс, имеющий 14 рабочих мест, оснащенных компьютерами с программами для расчёта воздействия предприятий на окружающую среду, доступом к базам данных и выходом в Интернет.

Библиотека, имеющая рабочие места, оснащенные компьютерами с доступом к базам данных и выходом в Интернет.

### **11.2. Учебно-наглядные пособия**

Пособия представлены лабораторными установками, моделирующими водоочистное и отходоперерабатывающее промышленное оборудование:

- Установка для очистки сточных вод от ПАВ методом пенной сепарации (мембранный компрессор, стеклянный барботажный реактор, барабанный газовый счетчик ГСБ-400, водоструйный насос)
- Установка для очистки сточных вод от красителей методом их соосаждения с мочевино-формальдегидным олигомером (реактор с электрическим перемешивающим устройством, проточная электрическая водяная баня, система вакуумного фильтрования выделившегося осадка полимера, фотоколориметр КФК-2, лабораторный сушильный шкаф типа СНОЛ-3,5 на 350 °С, аналитические весы АДВ-200)
- Установка для получения угля сырца и/или активного угля из сырья растительного происхождения (электрическая печь с системой регулирования и контроля температуры, кварцевый реактор для пиролиза сырья и последующей активации полученного карбонизата, водяной манометр, система сбора жидких и газообразных продуктов, образовавшихся на стадиях пиролиза и активации, парогенератор для подачи водяного пара в реактор при активации полученных карбонизатов с электронагревателем, баллон с газообразным азотом и редуктором и барабанный газовый счетчик ГСБ-400)
- Установка для очистки сточных вод от нефтепродуктов (ротационный эмульгатор с регулятором скорости вращения мешалки, система колонок с исследуемыми адсорбентами; фотоколориметр КФК-2МП для анализа нефтепродуктов)
- Установка для определения структурных характеристик различных адсорбентов (ультратермостат марки УТУ-4, набор пикнометров, набор калиброванных сит для просеивания сыпучих материалов, магнитная мешалка типа ММ-6)

Макет отстойника тонкослойного

Макет электрофлотатора

Установка реагентной очистки воды от хрома (VI)

### **11.3. Компьютеры, информационно-телекоммуникационные сети, аппаратно-программные и аудиовизуальные средства**

Персональные компьютеры, укомплектованные проигрывателями CD и DVD, программными средствами; проекторы; экраны; аудитория со стационарными комплексами отображения информации с любого электронного носителя; WEB-камеры; локальная сеть с выходом в Интернет.

### **11.4. Печатные и электронные образовательные и информационные ресурсы**

Информационно-методические материалы: учебные пособия по дисциплинам вариативной части программы; методические рекомендации к практическим занятиям; каталоги оборудования для переработки отходов, очистки сточных вод и газовых выбросов; каталоги химических реагентов и сорбентов; раздаточный материал к лекционным курсам; учебные фильмы по проблемам экологии; электронные учебные издания по дисциплинам вариативной части, научно-популярные бумажные периодические издания.

Электронные образовательные ресурсы: кафедральные библиотеки электронных изданий по дисциплинам вариативной части; электронные презентации к разделам

лекционных курсов; учебно-методические разработки кафедры в электронном виде; учебные фильмы к разделам дисциплин; тематическая подборка публикаций сотрудников кафедры.

### 11.5. Перечень лицензионного программного обеспечения

№	Наименование программного продукта	Реквизиты договора поставки	Количество лицензий	Срок окончания действия лицензии
1.	Microsoft Windows Starter 7	Microsoft Open License Номерлицензии 47837477	неограниченное	бессрочная
2.	WINDOWS 8.1 Professional Get Genuine	Контракт № 62-64ЭА/2013 от 02.12.2013	неограниченное	бессрочная

### 12. ТРЕБОВАНИЯ К ОЦЕНКЕ КАЧЕСТВА ОСВОЕНИЯ ПРАКТИКИ

Наименование разделов	Основные показатели оценки	Формы и методы контроля и оценки
1. Подготовка литературного обзора	<p><i>Знать:</i></p> <ul style="list-style-type: none"> <li>- порядок организации, планирования и проведения научно-исследовательских работ с использованием последних научно-технических достижений в данной области;</li> <li>- теоретические основы и методы математического моделирования химико-технологических процессов и систем, анализа и обработки информации и применять эти знания на практике;</li> </ul> <p><i>Уметь:</i></p> <ul style="list-style-type: none"> <li>- осуществлять поиск, обработку и анализ научно-технической информации по профилю выполняемой работы, в том числе с применением современных технологий;</li> <li>- применять теоретические знания, полученные при изучении естественно- научных дисциплин и методы математического моделирования для анализа экспериментальных данных;</li> </ul> <p><i>Владеть:</i></p> <ul style="list-style-type: none"> <li>- способностью решать поставленные задачи, используя умения и навыки в организации научно-исследовательских и технологических работ;</li> <li>- способностью изучать научно-техническую информацию, отечественный и зарубежный опыт по тематике исследования.</li> </ul>	Оценка за контрольную работу № 1 Оценка на зачёте с оценкой
2. Выполнение экспериментальных, расчётных либо аналитических исследований	<p><i>Знать:</i></p> <ul style="list-style-type: none"> <li>- порядок организации, планирования и проведения научно-исследовательских работ с использованием последних научно-технических достижений в данной области;</li> <li>- теоретические основы и методы математического моделирования химико-технологических процессов и систем, анализа и обработки информации и применять эти знания на</li> </ul>	Оценка за контрольную работу № 2 Оценка на зачёте с оценкой

	<p>практике;</p> <ul style="list-style-type: none"> <li>– свойства химических элементов, соединений и материалов на их основе для решения научно-исследовательских задач;</li> </ul> <p><i>Уметь:</i></p> <ul style="list-style-type: none"> <li>– работать на современном лабораторном и компьютерном оборудовании, организовывать проведение экспериментов и испытаний, проводить их обработку и анализировать результаты;</li> </ul> <p><i>Владеть:</i></p> <ul style="list-style-type: none"> <li>- способностью решать поставленные задачи, используя умения и навыки в организации научно-исследовательских и технологических работ</li> </ul>	
3. Подготовка научного доклада и презентации	<p><i>Уметь</i></p> <ul style="list-style-type: none"> <li>– работать на современном лабораторном и компьютерном оборудовании, организовывать проведение экспериментов и испытаний, проводить их обработку и анализировать результаты;</li> <li>– применять теоретические знания, полученные при изучении естественно- научных дисциплин и методы математического моделирования для анализа экспериментальных данных;</li> </ul> <p><i>Владеть:</i></p> <ul style="list-style-type: none"> <li>- способностью решать поставленные задачи, используя умения и навыки в организации научно-исследовательских и технологических работ</li> </ul>	Оценка за контрольную работу № 3 Оценка на зачёте с оценкой

## 15. ОСОБЕННОСТИ ОРГАНИЗАЦИИ ОБРАЗОВАТЕЛЬНОГО ПРОЦЕССА ДЛЯ ИНВАЛИДОВ И ЛИЦ С ОГРАНИЧЕННЫМИ ВОЗМОЖНОСТЯМИ ЗДОРОВЬЯ

Обучение инвалидов и лиц с ограниченными возможностями здоровья осуществляется в соответствии с:

- Порядком организации и осуществления образовательной деятельности по образовательным программам – программам бакалавриата, программам специалитета, программам магистратуры (Приказ Минобрнауки РФ от 05.04.2017 № 301);

- Положением о порядке организации и осуществления образовательной деятельности по образовательным программам высшего образования – программам бакалавриата, программам специалитета, программам магистратуры в РХТУ им. Д.И. Менделеева, принятым решением Ученого совета РХТУ им. Д.И. Менделеева от 30.10.2019, протокол № 3, введенным в действие приказом ректора РХТУ им. Д.И. Менделеева от 14.11.2019 № 646А;

- Положением о практической подготовке обучающихся в федеральном государственном бюджетном образовательном учреждении высшего образования «Российский химико-технологический университет имени Д.И. Менделеева», принятым решением Ученого совета РХТУ им. Д.И. Менделеева от 25.11.2020, протокол № 4, введенным в действие приказом ректора РХТУ им. Д.И. Менделеева от 26.11.2020 № 117 ОД;

- Методическими рекомендациями по организации образовательного процесса для обучения инвалидов и лиц с ограниченными возможностями здоровья в образовательных организациях высшего образования, в том числе оснащенности

образовательного процесса (утверждены заместителем Министра образования и науки РФ А.А. Климовым от 08.04.2014 № АК-44/05вн).



**Дополнения и изменения к рабочей программе практики  
«Производственная практика: научно-исследовательская работа»  
основной образовательной программы**

18.03.02 Энерго- и ресурсосберегающие процессы в химической технологии, нефтехимии  
и биотехнологии

«Охрана окружающей среды и рациональное использование природных ресурсов»

Форма обучения: очная

Номер изменения/ дополнения	Содержание дополнения/изменения	Основание внесения изменения/дополнения
1.		протокол заседания Ученого совета №_____от «___»_____20__г.
		протокол заседания Ученого совета №_____от «___»_____20__г.
		протокол заседания Ученого совета №_____от «___»_____20__г.
		протокол заседания Ученого совета №_____от «___»_____20__г.
		протокол заседания Ученого совета №_____от «___»_____20__г.

**Министерство науки и высшего образования Российской Федерации  
федеральное государственное бюджетное образовательное учреждение  
высшего образования  
«Российский химико-технологический университет  
имени Д.И. Менделеева»**

---

**«УТВЕРЖДАЮ»**

Проректор по учебной работе

\_\_\_\_\_ С.Н. Филатов

«\_\_\_» \_\_\_\_\_ 2021 г.

**РАБОЧАЯ ПРОГРАММА**

**«ПРОИЗВОДСТВЕННАЯ ПРАКТИКА: ПРЕДДИПЛОМНАЯ ПРАКТИКА»**

**Направление подготовки 18.03.02 «Энерго- и ресурсосберегающие  
процессы в химической технологии, нефтехимии и биотехнологии»**

**Профиль подготовки – «Охрана окружающей среды и рациональное  
использование природных ресурсов»**

**Квалификация «бакалавр»**

**РАССМОТРЕНО И ОДОБРЕНО**  
на заседании Методической комиссии  
РХТУ им. Д.И. Менделеева  
«\_\_\_» \_\_\_\_\_ 2021 г.

Председатель \_\_\_\_\_ Н.А. Макаров

**Москва 2021**

Программа составлена к.т.н., доцентом кафедры промышленной экологии  
А.В. Нистратовым.

Программа рассмотрена и одобрена на заседании кафедры промышленной экологии «23»  
апреля 2021 г., протокол № 06.

## 1. ЦЕЛЬ И ЗАДАЧИ ПРАКТИКИ

Программа составлена в соответствии с требованиями Федерального государственного образовательного стандарта высшего образования - бакалавриат по направлению подготовки 18.03.02 Энерго- и ресурсосберегающие процессы в химической технологии, нефтехимии и биотехнологии (ФГОС ВО), профиль «Охрана окружающей среды и рациональное использование природных ресурсов», рекомендациями методической комиссии РХТУ им. Д. И. Менделеева и накопленным опытом проведения практик кафедрой промышленной экологии РХТУ им. Д. И. Менделеева.

Программа относится к части, формируемой участниками образовательных отношений, блока «Практика» учебного плана (**Б2.В.03(По)**) и рассчитана на проведение практики в 8-м семестре (4-й курс обучения). Программа предполагает, что обучающиеся освоили все дисциплины и иные практики, предусмотренные учебным планом, и имеют теоретическую и практическую подготовку в области охраны окружающей среды и рационального использования природных ресурсов, в том числе в области лабораторной разработки и проектирования природоохранных технологий.

**Цель практики** – подготовка к выполнению выпускной квалификационной работы.

**Задачами практики** являются окончательное формирование у обучающихся компетенций, связанных с проведением научных исследований и технических разработок, изучением организации производства, его экономики, охраной труда, охраной окружающей среды, минимизацией негативного воздействия на неё, разработкой мер ресурсо- и энергосбережения; подготовка исходных данных для выполнения выпускной квалификационной работы; развитие у обучающихся личностно-профессиональных качеств исследователя.

Способ проведения практики: стационарная.

Контроль успеваемости студентов ведется по принятой в университете рейтинговой системе.

Рабочая программа практики может быть реализована с применением электронных образовательных технологий и электронного обучения полностью или частично.

## 2. ТРЕБОВАНИЯ К РЕЗУЛЬТАТАМ ОСВОЕНИЯ ДИСЦИПЛИНЫ

Прохождение практики при подготовке бакалавров по направлению 18.03.02 Энерго- и ресурсосберегающие процессы в химической технологии, нефтехимии и биотехнологии, профиль «Охрана окружающей среды и рациональное использование природных ресурсов» направлено на приобретение следующих **компетенций и индикаторов их достижения**:

### Универсальные компетенции и индикаторы их достижения:

Наименование категории (группы) УК	Код и наименование УК	Код и наименование индикатора достижения УК
Системное и критическое мышление	УК-1. Способен осуществлять поиск, критический анализ и синтез информации,	УК-1.1 Знает методы поиска, критического анализа и синтеза информации, применения системного подхода, основанного на научном мировоззрении при решении задач профессиональной деятельности;

	<p>применять системный подход для решения поставленных задач.</p>	<p>УК-1.2 Умеет анализировать задачу, выделяя ее базовые составляющие;  УК-1.3 Умеет находить и критически анализировать информацию, необходимую для решения поставленной задачи;  УК-1.4 Умеет определять и оценивать варианты возможных решений задачи;  УК-1.5 Владеет навыками рассмотрения возможных вариантов решения задачи, оценивания их достоинств и недостатков.</p>
<p>Разработка и реализация проектов</p>	<p>УК-2. Способен определять круг задач в рамках поставленной цели и выбирать оптимальные способы их решения, исходя из действующих правовых норм, имеющихся ресурсов и ограничений</p>	<p>УК-2.1 Знает правила и условности при выполнении конструкторской документации проекта;  УК-2.2 Знает основы расчета на прочность, жесткость и устойчивость элементов оборудования химической промышленности;  УК-2.3 Знает технологические расчеты аппаратов химической промышленности;  УК-2.4 Умеет определять ожидаемые результаты проектирования элементов оборудования химической промышленности;  УК-2.5 Умеет определять способ решения конкретной задачи проекта, выбирая оптимальный способ и исходя из действующих правил и граничных условий при выполнении проектной документации и имеющихся ресурсов и ограничений;  УК-2.6 Умеет решать конкретные задачи проекта требуемого качества и за установленное время;  УК-2.8 Владеет способами и приемами изображения элементов химического оборудования в одной из графических систем</p>



**Профессиональные компетенции и индикаторы их достижения:**

Задача профессиональной деятельности	Объект или область знания	Код и наименование ПК	Код и наименование индикатора достижения ПК	Основание (профессиональный стандарт, анализ опыта) Обобщенные трудовые функции
<b>Тип задач профессиональной деятельности: научно-исследовательский</b>				
<p>Выполнение фундаментальных и прикладных работ поискового, теоретического и экспериментального характера с целью определения технических характеристик новой техники, а также комплекса работ по разработке технологической документации</p>	<p>Химическое, химико-технологическое производство</p> <p>- Сквозные виды профессиональной деятельности в промышленности (в сфере организации и проведения научно-исследовательских и опытно-конструкторских работ в области химического и химико-технологического производства).</p>	<p>ПК-1 Способен осуществлять технологический процесс в соответствии с регламентом и использовать технические средства для измерения основных параметров технологического процесса, свойств сырья и продукции.</p>	<p>ПК-1.1 Знает порядок организации, планирования и проведения технологического процесса.</p> <p>ПК-1.2. Умеет использовать технические средства для измерения основных параметров технологического процесса, свойств сырья и продукции.</p> <p>ПК-1.3. Владеет навыками осуществлять технологический процесс в соответствии с регламентом.</p>	<p>Анализ требований к профессиональным компетенциям, предъявляемым к выпускникам направления подготовки на рынке труда, обобщение зарубежного опыта, проведения консультаций с ведущими работодателями, объединениями работодателей отрасли, в которой востребованы выпускники в рамках направления подготовки.</p> <p>Профессиональный стандарт 40.011 «Специалист по научно-исследовательским и опытно-конструкторским разработкам», утвержденный приказом Министерства труда и социальной защиты Российской Федерации от 04.03.2014 № 121 н, Обобщенная трудовая функция А. Проведение научно-исследовательских и опытно-</p>

		<p>ПК-4. Готов осуществлять научные исследования в области энерго- и ресурсосбережения</p>	<p>ПК-4.1. Знает методы проведения экспериментов и наблюдений, обобщения и обработки научно-технической информации в области охраны окружающей среды и рационального использования природных ресурсов</p> <p>ПК-4.2. Умеет анализировать и оформлять научно-исследовательской работы в области охраны окружающей среды и рационального использования природных ресурсов</p> <p>ПК-4.3. Владеет методами и средствами планирования и проведения исследований и разработок в области охраны окружающей среды и рационального</p>	<p>конструкторских разработок по отдельным разделам темы.</p> <p>А/02.5. Осуществление выполнения экспериментов и оформления результатов исследований и разработок.</p> <p>(уровень квалификации – 5).</p>
--	--	--	--	--



			использования природных ресурсов	
<b>Тип задач профессиональной деятельности: технологический</b>				
Предотвращение (минимизация) негативного воздействия производственной деятельности промышленной организации на окружающую среду	Химическое, химико-технологическое производство  - Сквозные виды профессиональной деятельности в промышленности (в сфере планирования, организации, контроля и совершенствования природоохранной деятельности в организациях отраслей промышленности).	ПК-5. Способен участвовать в совершенствовании технологических процессов с позиций энерго- и ресурсосбережения, минимизации воздействия на окружающую среду	ПК-5.1. Знает процессы, операции и оборудование, обеспечивающие снижение негативного воздействия предприятия на окружающую среду. ПК-5.2. Умеет определять технологические процессы, оборудование, технические способы, методы в качестве наилучшей доступной технологии. ПК-5.3. Владеет навыками сравнительного анализа при составлении	Анализ требований к профессиональным компетенциям, предъявляемых к выпускникам направления подготовки на рынке труда, обобщение зарубежного опыта, проведения консультаций с ведущими работодателями, объединениями работодателей отрасли, в которой востребованы выпускники в рамках направления подготовки.  Профессиональный стандарт 40.117 «Специалист по экологической безопасности (в промышленности)», утвержденный приказом Министерства труда и социальной защиты Российской Федерации от 07.09.2020 № 569н, Обобщенная трудовая функция С. Разработка и проведение мероприятий по повышению эффективности природоохранной деятельности организации. С /01.6. Проведение экологического анализа проектов расширения, реконструкции, модернизации

			принципиальных схем по очистке выбросов (сбросов) промышленных производств с целью минимизации их воздействия на окружающую среду.	действующих производств, создаваемых новых технологий и оборудования в организации. С/2/06. Экологическое обеспечение производства новой продукции в организации. (уровень квалификации – 6)
Предотвращение (минимизация) негативного воздействия производственной деятельности промышленной организации на окружающую среду	- Химическое, химико-технологическое производство  - Сквозные виды профессиональной деятельности в промышленности (в сфере планирования, организации, контроля и совершенствования природоохранной деятельности в организациях отраслей промышленности).	ПК-6. Способен к проведению расчетов для эколого-экономического обоснования внедрения энерго- и ресурсосберегающих технологий с учетом показателей воздействия на окружающую среду	ПК-6.3. Владеет методиками расчетов оценки воздействия предприятий на окружающую среду	Анализ требований к профессиональным компетенциям, предъявляемых к выпускникам направления подготовки на рынке труда, обобщение зарубежного опыта, проведения консультаций с ведущими работодателями, объединениями работодателей отрасли, в которой востребованы выпускники в рамках направления подготовки.  Профессиональный стандарт 40.117 «Специалист по экологической безопасности (в промышленности)», утвержденный приказом Министерства труда и социальной защиты Российской Федерации от 07.09.2020 № 569н, Обобщенная трудовая функция С. Разработка и проведение мероприятий по повышению эффективности природоохранной деятельности организации. С/03.6. Разработка и эколого-экономическое обоснование планов внедрения новой природоохранной техники и технологий в организации.

				С/05.6. Экономическое регулирование природоохранной деятельности организации. (уровень квалификации – 6)
Очистка вод, грунтов и атмосферы, обеспечение профилактических мер, минимизирующих негативное влияние хозяйственной деятельности человека на окружающую среду, с использованием метаболического потенциала биологических объектов (биоремедиация)	Химическое, химико-технологическое производство Виды профессиональной деятельности в промышленности (в сфере защиты окружающей среды и ликвидации последствий вредного на нее воздействия)	ПК-7. Способен осуществлять мониторинг окружающей среды и экологическую оценку состояния территорий	ПК-7.6. Владеет навыками работы с основной нормативной и методической документацией, касающейся регламентирования и оценки опасности веществ в объектах окружающей среды	Анализ требований к профессиональным компетенциям, предъявляемых к выпускникам направления подготовки на рынке труда, обобщение зарубежного опыта, проведения консультаций с ведущими работодателями, объединениями работодателей отрасли, в которой востребованы выпускники в рамках направления подготовки.  Профессиональный стандарт 26.008 Специалист - технолог в области природоохранных (экологических) биотехнологий», утвержденный приказом Министерства труда и социальной защиты Российской Федерации от 21.12.2015 № 104н, Обобщенная трудовая функция А. Мониторинг состояния окружающей среды с применением природоохранных биотехнологий. А /01.6. Осуществление экологической оценки состояния поднадзорных территорий и возможности применения на них

В результате прохождения практики обучающийся должен:

*Знать:*

- основы организации и методологию научных исследований;
- современные научные концепции в области энерго- и ресурсосбережения.

*Уметь:*

- работать с научными текстами, пользоваться научно-справочным аппаратом, оформлять результаты научных исследований;
- формулировать цель и задачи исследования, делать выводы из полученных результатов;
- использовать полученные теоретические знания и практические результаты для проектирования энерго- и ресурсосберегающих технологий на предприятиях химического, нефтехимического, биотехнологического и энергетического профилей.

*Владеть:*

- навыками самостоятельной научно-исследовательской деятельности, работы с источниками научной информации, реферирования научных публикаций;
- навыками самостоятельного получения, обработки, анализа и интерпретации экспериментальных либо расчётных данных.

### 3. ОБЪЕМ ПРАКТИКИ И ВИДЫ УЧЕБНОЙ РАБОТЫ

Практика проводится в 8-м семестре. Итоговый контроль прохождения дисциплины осуществляется путем проведения зачета с оценкой.

Вид учебной работы	Объем практики		
	ЗЕ	Акад. ч.	Астр. ч.
<b>Общая трудоемкость практики</b>	<b>9</b>	<b>324</b>	<b>243</b>
<b>Контактная работа – аудиторные занятия:</b>	-	-	-
<b>в том числе в форме практической подготовки:</b>	-	-	-
<b>Самостоятельная работа</b>	<b>9</b>	<b>324</b>	<b>243</b>
<b>в том числе в форме практической подготовки:</b>	<b>9</b>	<b>324</b>	<b>243</b>
Контактная самостоятельная работа	9	0,4	0,3
Самостоятельное освоение разделов практики		323,6	242,7
<b>Вид итогового контроля:</b>	<b>зачёт с оценкой</b>		

### 4. СОДЕРЖАНИЕ ПРАКТИКИ

#### 4.1. Разделы практики

Раздел	Раздел практики	Самостоятельная работа, часов
1	Введение – цели и задачи преддипломной практики	4
2	Изучение организации научно-исследовательской и производственной деятельности	20
3	Подготовка к выполнению выпускной квалификационной работы	300
<b>Всего часов</b>		<b>324</b>

#### 4.2. Содержание разделов практики

**Раздел 1. Введение – цели и задачи преддипломной практики.** Организационно-методические мероприятия.

**Раздел 2. Изучение организации научно-исследовательской и производственной деятельности.** Принципы, технологии, формы и методы организации и управления отдельными этапами и программами проведения научных исследований и технических разработок на примере организации научной работы кафедры (проблемной лаборатории, научной группы). Экономика и организация производства, охрана труда, охрана окружающей среды: деятельность экологической службы, виды воздействия объекта на окружающую среду и мероприятия по его снижению.

**Раздел 3. Подготовка к выполнению выпускной квалификационной работы.** Подготовка исходных данных для выполнения выпускной квалификационной работы. Личное участие обучающегося в выполнении научно-исследовательских работ кафедры. Оформление отчета.

## 5. СООТВЕТСТВИЕ СОДЕРЖАНИЯ ДИСЦИПЛИНЫ ТРЕБОВАНИЯМ К РЕЗУЛЬТАТАМ ЕЁ ОСВОЕНИЯ

№	В результате прохождения практики студент должен:	Раздел			
		1	2	3	
	<b><i>Знать:</i></b>				
	сновы организации и методологию научных исследований	+	+		
	временные научные концепции в области энерго- и ресурсосбережения		+	+	
	<b><i>Уметь:</i></b>				
	работать с научными текстами, пользоваться научно-справочным аппаратом, оформлять результаты научных исследований	+	+	+	
	формулировать цель и задачи исследования, делать выводы из полученных результатов	+		+	
	использовать полученные теоретические знания и практические результаты для проектирования энерго- и ресурсосберегающих технологий на предприятиях химического, нефтехимического, биотехнологического и энергетического профилей			+	
	<b><i>Владеть:</i></b>				
	навыками самостоятельной научно-исследовательской деятельности, работы с источниками научной информации, реферирования научных публикаций			+	
	навыками самостоятельного получения, обработки, анализа и интерпретации экспериментальных либо расчётных данных			+	
	В результате прохождения практики студент должен приобрести следующие <b><i>универсальные и профессиональные компетенции:</i></b>				
	1. Способен осуществлять поиск, критический анализ и синтез информации, применять системный подход для решения поставленных задач.	УК-1.1 Знает методы поиска, критического анализа и синтеза информации, применения системного подхода, основанного на научном мировоззрении при решении задач профессиональной деятельности;	+	+	+
		УК-1.2 Умеет анализировать задачу, выделяя ее базовые составляющие;	+	+	+
		УК-1.3 Умеет находить и критически анализировать информацию, необходимую для решения поставленной задачи;	+	+	+
		УК-1.4 Умеет определять и	+	+	+

		оценивать варианты возможных решений задачи;			
		УК-1.5 Владеет навыками рассмотрения возможных вариантов решения задачи, оценивания их достоинств и недостатков.	+	+	+
	-2. Способен определять круг задач в рамках поставленной цели и выбирать оптимальные способы их решения, исходя из действующих правовых норм, имеющихся ресурсов и ограничений	УК-2.1 Знает правила и условия при выполнении конструкторской документации проекта;	+	+	+
		УК-2.2 Знает основы расчета на прочность, жесткость и устойчивость элементов оборудования химической промышленности;	+	+	+
		УК-2.3 Знает технологические расчеты аппаратов химической промышленности;	+	+	+
		УК-2.4 Умеет определять ожидаемые результаты проектирования элементов оборудования химической промышленности;	+	+	+
		УК-2.5 Умеет определять способ решения конкретной задачи проекта, выбирая оптимальный способ и исходя из действующих правил и граничных условий при выполнении проектной документации и имеющихся ресурсов и ограничений;	+	+	+
		УК-2.6 Умеет решать конкретные задачи проекта требуемого качества и за установленное время;	+	+	+
		УК-2.8 Владеет способами и приемами изображения элементов химического оборудования в одной из графических систем	+	+	+
		-1 Способен осуществлять технологический процесс в соответствии с регламентом и использовать технические средства для измерения основных параметров технологического процесса, свойств сырья и продукции	ПК-1.1 Знает порядок организации, планирования и проведения технологического процесса.	+	+
	ПК-1.2. Умеет использовать технические средства для измерения основных параметров технологического процесса, свойств сырья и продукции.		+	+	+
	ПК-1.3. Владеет навыками осуществлять технологический процесс в соответствии с регламентом.		+	+	+
	ПК-4. Готов осуществлять научные исследования в области энерго- и	ПК-4.1. Знает методы проведения экспериментов и наблюдений,	+	+	+

	ресурсосбережения	обобщения и обработки научно-технической информации в области охраны окружающей среды и рационального использования природных ресурсов			
		ПК-4.2. Умеет анализировать и оформлять научно-исследовательской работы в области охраны окружающей среды и рационального использования природных ресурсов	+	+	+
		ПК-4.3. Владеет методами и средствами планирования и проведения исследований и разработок в области охраны окружающей среды и рационального использования природных ресурсов	+	+	+
	ПК-5. Способен участвовать в совершенствовании технологических процессов с позиций энерго- и ресурсосбережения, минимизации воздействия на окружающую среду	ПК-5.1. Знает процессы, операции и оборудование, обеспечивающие снижение негативного воздействия предприятия на окружающую среду.	+	+	+
		ПК-5.2. Умеет определять технологические процессы, оборудование, технические способы, методы в качестве наилучшей доступной технологии.	+	+	+
		ПК-5.3. Владеет навыками сравнительного анализа при составлении принципиальных схем по очистке выбросов (сбросов) промышленных производств с целью минимизации их воздействия на окружающую среду.	+	+	+
	ПК-6. Способен к проведению расчетов для эколого-экономического обоснования внедрения энерго- и ресурсосберегающих технологий с учетом показателей воздействия на окружающую среду	ПК-6.3. Владеет методиками расчетов оценки воздействия предприятий на окружающую среду	+	+	+
	ПК-7. Способен осуществлять мониторинг окружающей среды и экологическую оценку состояния территорий	ПК-7.6. Владеет навыками работы с основной нормативной и методической документацией, касающейся регламентирования и оценки опасности веществ в объектах окружающей среды	+	+	+

## 6. ПРАКТИЧЕСКИЕ И ЛАБОРАТОРНЫЕ ЗАНЯТИЯ

### **6.1. Практические занятия**

Учебным планом подготовки бакалавров по направлению 18.03.02 Энерго- и ресурсосберегающие процессы в химической технологии, нефтехимии и биотехнологии проведение практических занятий по практике не предусмотрено.

### **6.2. Лабораторные занятия**

Учебным планом подготовки бакалавров по направлению 18.03.02 Энерго- и ресурсосберегающие процессы в химической технологии, нефтехимии и биотехнологии проведение лабораторных занятий по практике не предусмотрено.

## **7. САМОСТОЯТЕЛЬНАЯ РАБОТА**

Регламент практики определяется и устанавливается в соответствии с учебным планом и темой государственной итоговой аттестации обучающегося.

Основу содержания самостоятельной работы обучающегося при прохождении преддипломной практики составляет освоение методов, приемов, технологий организации и проведения научных исследований и технических разработок; подготовка исходных данных для выполнения выпускной квалификационной работы с учётом интересов и возможностей кафедры или организации, где она проводится. Программа преддипломной практики включает также выполнение индивидуального задания, которое разрабатывается руководителем выпускной работы обучающегося с учетом специфики научно-исследовательской работы кафедры.

При прохождении преддипломной практики обучающийся должен использовать совокупность форм и методов самостоятельной работы:

- посещение научных семинаров кафедры (проблемной лаборатории, научной группы);
  - применение методик анализа и систематизации научно-технической информации, разработки планов и программ проведения научных исследований;
  - использование опытно-экспериментальной базы кафедры (проблемной лаборатории, научной группы);
  - посещение предприятий химической отрасли, изучение прикладных вопросов энерго- и ресурсосбережения, воздействия на окружающую среду.
  - самостоятельное изучение рекомендуемой литературы.

## **8. ПРИМЕРЫ ОЦЕНОЧНЫХ СРЕДСТВ ДЛЯ КОНТРОЛЯ ОСВОЕНИЯ ПРАКТИКИ**

Итоговая оценка по практике (зачет с оценкой, максимальная оценка – 100 баллов) выставляется студенту по итогам написания отчета о прохождении практики (максимальная оценка за отчет о прохождении практики – 60 баллов) и итогового опроса студента (максимальная оценка за итоговый опрос – 40 баллов).

### **8.1. Требования к отчету о прохождении практики**

Отчет о прохождении практики выполняется студентом во время прохождения практики в соответствии с календарным учебным графиком рабочего плана подготовки бакалавров по направлению подготовки 18.03.02 Энерго- и ресурсосберегающие процессы в химической технологии, нефтехимии и биотехнологии, профиль «Охрана окружающей среды и рациональное использование природных ресурсов».

Отчет о прохождении практики должен содержать следующие основные разделы:

- титульный лист с наименованием вида практики и названия научно-исследовательской организации или производственного предприятия – места прохождения практики;



- содержание (наименование всех текстовых разделов отчета);
- результаты выполнения обучающимся программы практики;
- при выполнении выпускной квалификационной работы в виде НИР:
- цели и задачи научной работы;
- анализ информации, полученной из различных информационных источников, по теме практики;
- сведения о материалах, использованных при выполнении экспериментальной работы во время прохождения практики;
- описание методов исследования и научно-исследовательского оборудования, использованных при выполнении экспериментальной работы во время прохождения практики;
- полученные экспериментальные результаты и их обсуждение;
- основные выводы по результатам экспериментальной работы, выполненной во время прохождения практики;
- при выполнении выпускной квалификационной работы в виде РГР:
- обоснование точки строительства, мощности, ассортимента выпускаемой продукции или проекта очистных сооружений предприятия или цеха;
- технологическая схема и описание работы изучаемого объекта;
- основные технологические расчеты технологического или очистного оборудования;
- входной, производственный контроль и методы контроля качества готовой продукции, экологического контроля;
- графический материал (чертежи), иллюстрирующие результаты проектных решений;
- список использованных литературных источников.

Отчет о прохождении дисциплины выполняется с помощью персонального компьютера на листах формата А4, поля – стандартные, шрифт – TimesNewRoman, 12, через 1,5 интервала. Таблицы и рисунки выполняются в соответствии с ГОСТ 7.32-2001. Текстовый материал необходимо иллюстрировать рисунками и фотографиями, выполненными во время прохождения практики.

Страницы отчета нумеруют арабскими цифрами со сквозной нумерацией по всему тексту; титульный лист включают в общую нумерацию страниц отчета, но номер страницы на титульном листе не проставляют.

Ссылки на использованные источники располагают в тексте в порядке их появления и нумеруют арабскими цифрами без точки в квадратных скобках, например, [1]; [3-5]. Библиографические ссылки оформляют в соответствии с ГОСТ Р 7.0.5-2008.

## **8.2. Примерная тематика индивидуальных заданий**

Тематика индивидуальных заданий должна соответствовать тематике планируемой выпускной квалификационной работы.

Для практики в форме НИР:

1. Изучение углеадсорбционной доочистки сточных вод гальванического производства
2. Организация сбора и утилизации упаковочных отходов на кондитерских фабриках
3. Переработка автомобильных шин
4. Получение и изучение минерально-углеродных адсорбентов на основе полимерных отходов
5. Утилизация отработанного растительного масла
6. Обезвреживание и переработка отходов поливинилхлорида
7. Окисление фенола в сточных водах с использованием каталитически активных мембран

Для практики в форме РГР:

1. Очистка дымовых газов производства цемента
2. Методы проектирования энергоэффективных малоэтажных поселений с использованием ВИЭ
3. Методы проектирования многоэтажных энергоэффективных зданий.
4. Разработка инженерно-экологического обоснования технологии очистки сточных вод полигона ТБО
5. Производство биоугля из отходов древесины в Краснодарском крае
6. Эколого-экономический анализ применения солнечных фотоэлектрических станций
7. Разработка инженерно-экологического обоснования технологии очистки сточных вод / отходящих газов в конкретном производстве
8. Разработка аппаратов очистки отходящих газов в производстве минеральных удобрений
9. Разработка и эколого-экономическое обоснование ресурсосберегающей технологии очистки питьевой воды / городской сточной воды

### **8.3. Примеры вопросов для итогового контроля освоения практики (зачет с оценкой)**

1. Эколого-экономические показатели деятельности организации.
2. Обращение с твёрдыми, жидкими, газообразными отходами организации.
3. Стимулирование внедрения ресурсо- и энергосберегающих технологий и оборудования.
4. Оценка воздействия промышленного объекта на окружающую среду
5. Процессы и аппараты для очистки отходящих газов
6. Процессы и аппараты для очистки сточных вод
7. Процессы и аппараты для переработки твёрдых отходов
8. Энергосберегающие процессы и аппараты
9. Системы мониторинга качества природных сред
10. Методы рекуперации ценных компонентов промышленных отходов

Полный перечень оценочных средств приведен в виде отдельного документа, являющегося неотъемлемой частью основной образовательной программы.

### **8.4. Структура и пример билета для зачета с оценкой**

Зачет с оценкой по практике включает 2 контрольных вопроса, каждый из которых оценивается максимально в 20 баллов.

Пример билета к зачету с оценкой:

<p>«Утверждаю» Зав. кафедрой промышленной экологии ____ Н.Е. Кручинина «__» _____ 20__ г.</p>	<b>Министерство науки и высшего образования РФ</b>
	<b>Российский химико-технологический университет имени Д.И. Менделеева</b>
	<b>Кафедра промышленной экологии</b>
	<b>18.03.02 Энерго- и ресурсосберегающие процессы в химической технологии, нефтехимии и биотехнологии</b>
	<b>Профиль – «Охрана окружающей среды и рациональное использование природных ресурсов»</b>
	<b>«Производственная практика: преддипломная практика»</b>

## Билет № 1

1. Какие загрязняющие вещества являются приоритетными на изучаемом объекте?
2. Предложите меры по снижению негативного воздействия объекта на окружающую среду.

## 9. УЧЕБНО-МЕТОДИЧЕСКОЕ ОБЕСПЕЧЕНИЕ ПРАКТИКИ

### 9.1. Рекомендуемая литература

#### *А. Основная литература*

6. Родионов А.И. Технологические процессы экологической безопасности. Гидросфера: учебник для академического бакалавриата / А.И. Родионов, В.Н. Клушин, В.Г. Систер. 5-е изд., испр. и доп. - Москва: Издательство Юрайт, 2019 – 283 с. – Текст электронный // ЭБС Юрайт [сайт]. – URL: <https://biblio-online.ru/bcode/441546>.

7. Родионов А.И. Технологические процессы экологической безопасности. Атмосфера: учебник для академического бакалавриата / А.И. Родионов, В.Н. Клушин, В.Г. Систер. 5-е изд., испр. и доп. - Москва: «Издательство Юрайт», 2019 – 202 с.. – Текст электронный // ЭБС Юрайт [сайт]. – URL: <https://biblio-online.ru/bcode/431319>.

3. Кузнецов, О. Ю. Проектирование энерго- и ресурсосберегающих технологий. Курсовой проект [Текст] : учебное пособие / О. Ю. Кузнецов. - М. : РХТУ им. Д.И. Менделеева, 2018. - 216 с.

4. Ермоленко, Б. В. Эколого-экономический анализ и оптимизация в задачах управления проектами. Часть 1 [Текст] : учебное пособие / Б. В. Ермоленко. - М.: РХТУ им. Д.И. Менделеева, 2020. - 248 с.

#### *Б. Дополнительная литература*

1. Дмитренко, В.П. Экологический мониторинг техносферы [Электронный ресурс]: учебное пособие / В.П. Дмитренко, Е.В. Сотникова, А.В. Черняев. — Электрон.дан. — Санкт-Петербург: Лань, 2014. — 368 с. — Режим доступа: <https://e.lanbook.com/book/4043>

2. Химия окружающей среды [Текст]: учебное пособие / О. Ю. Кузнецов. - М. : РХТУ им. Д.И. Менделеева, 2018. - 188 с.

### 9.2. Рекомендуемые источники научно-технической информации

1. Реферативный журнал «Химия» (РЖХ), ISSN 0235-2206
2. Федеральный институт промышленной собственности <http://www1.fips.ru>
3. Федеральная служба по интеллектуальной собственности <http://www.rupto.ru>
4. The United States Patent and Trademark Office <http://www.uspto.gov>
5. The European Patent Office <http://ep.espacenet.com>

#### Электронные ресурсы

6. Политематические базы данных CAPLUS, COMPENDEX (США); INSPEC (Великобритания); PASCAL (Франция).
7. Базы цитирования РИНЦ, Web of Science, Scopus
8. Ресурсы ELSEVIER: <http://www.sciencedirect.com>
9. Ресурсы SPRINGER: <http://link.springer.com>

## 10. ПЕРЕЧЕНЬ ИНФОРМАЦИОННЫХ ТЕХНОЛОГИЙ, ИСПОЛЬЗУЕМЫХ В ОБРАЗОВАТЕЛЬНОМ ПРОЦЕССЕ

Информационную поддержку осуществляет Информационно-библиотечный центр (ИБЦ) РХТУ им. Д.И. Менделеева, который обеспечивает обучающихся основной учебной, учебно-методической и научной литературой, необходимой для организации образовательного процесса по практике. Общий объем многоотраслевого фонда ИБЦ на 01.01.2021 составляет 1 716 243 экз.

Фонд ИБЦ располагает учебной, учебно-методической и научно-технической литературой в форме печатных и электронных изданий, а также включает официальные, справочно-библиографические, специализированные отечественные и зарубежные периодические и информационные издания. ИБЦ обеспечивает доступ к профессиональным базам данных, информационным, справочным и поисковым системам.

Каждый обучающийся обеспечен свободным доступом из любой точки, в которой имеется доступ к сети Интернет и к электронно-библиотечной системе (ЭБС) Университета, которая содержит различные издания по основным изучаемым дисциплинам и сформирована по согласованию с правообладателями учебной и учебно-методической литературы.

Для более полного и оперативного справочно-библиографического и информационного обслуживания в ИБЦ реализована технология Электронной доставки документов.

Полный перечень электронных информационных ресурсов, используемых в процессе обучения, представлен в основной образовательной программе.

## **11. МАТЕРИАЛЬНО-ТЕХНИЧЕСКОЕ ОБЕСПЕЧЕНИЕ ПРАКТИКИ**

В соответствии с учебным планом практика проводится в форме самостоятельной работы обучающегося, как правило, на кафедре, осуществляющей подготовку обучающегося к защите выпускной работы, и включает теоретическое и практическое освоение программы практики с использованием материально-технической базы кафедры.

### **11.1. Оборудование, необходимое в образовательном процессе**

Учебно-научные лаборатории, снабженные следующим оборудованием:

№ 517

- Спектрофотометр «SpecordM-40»
- Электронные аналитические весы типа VIBРАНТ
- Аналитические весы АДВ-200
- Ультратермостат типа MLWU7c
- Счетчик аэрозольных частиц ТЭС-21
- Микронасос-дозатор типа ММС - 2 шт.
- Электрофотоколориметр КФК-2МП – 2 шт.
- рН-метр 1120
- рН-метр-иономер «Экотест» 2000» с набором ионселективных электродов
- Нефелометр ЛМФ-72
- Шаровая мельница с агатовым шаром для тонкого размола твердых материалов типа КМ-1
- Трехместные электрические водяные бани VL-32 – 2 шт.
- Ректификационная установка для тонкой очистки органических растворителей (электрическое отопляющее гнездо ТНС-500, стеклянная колонка полной конденсации, заполненная насадкой из стеклянных колец, с электрообогревом и регулятором напряжения, конденсатор с водяным охлаждением)
- Выпрямитель электрического тока ВСА-111БК
- Микрошейкеры типа типа 326М - 3 шт.
- Песчаная баня SWL - 3 шт.

- Центрифуга LU-418
- Малый вакуумный сушильный шкаф типа YAWOZ
- Муфельная печь фирмы «ИНПРО»
- Магнитная мешалка ММ-6 - 2 шт.
- рН-метр рН-121
- Экстрактор ПЭ-0118 с электронным регулятором скорости вращения мешалки
- Встряхиватель типа АВУ-6с
- Регулятор напряжения ПЭ-2100
- Лабораторные сушильные шкафы учебные на 150оС - 2 шт.
- Шестиместная установка для определения ХПК
- Влагомер «Байкал-3»
- Мембранные компрессоры-УК-45 - 2 шт.
- Компрессорная установка УК-40-2М
- Микроскоп МБС-9
- Интерферометр ИРФ-22
- Одноместная водяная баня типа W1
- Центрифуга малая типа 310в
- Торсионные весы типа ВТ
- Масляные вакуум-насосы типа ВКТ-20 – 2 шт.
- Электрическое отопляющее гнездо NSL-1000 – 2 шт.
- Электрическое отопляющее гнездо TSL-500
- Электрическое отопляющее гнездо THS 250 - 2 шт.
- Сушильный шкаф СНОЛ-3,5

№ 504

весы электронные технические и аналитические GR-200 – 2 шт, Wqas 220/C/2, AR5120;  
 весы лабораторные технические (Ek600i);  
 тигли корундовые объемом 10 – 500 мл;  
 тигли шамотные объемом 500 – 1000 мл;  
 химическая посуда фарфоровая;  
 сушильные шкафы – 3 шт;  
 аквадистиллятор ДЭ-10;  
 микроскоп с фотонасадкой X100;  
 Мешалки магнитные с нагревом и без (MSH-300, ПЭ-8100);  
 печь вакуумная;  
 пресс ручной гидравлический ПРГ 400 с пресс-формой;  
 центрифуги ОПН-8 и П-3-418;  
 установка синтеза коагулянтов из отходов;  
 фильтрационный стенд;  
 лабораторный флокулятор Velp-4;  
 установка синтеза электрохимических окислителей;  
 установка озонирования АМ-1;  
 установка ультрафиолетового обеззараживания и очистки воды.

Компьютерный класс, имеющий 14 рабочих мест, оснащенных компьютерами с программами для расчёта воздействия предприятий на окружающую среду, доступом к базам данных и выходом в Интернет.

Библиотека, имеющая рабочие места, оснащенные компьютерами с доступом к базам данных и выходом в Интернет.

## **11.2. Учебно-наглядные пособия**

Образцы отчётов по НИР; файлы-примеры расчётов выбросов примесей в атмосферу; плакаты с разработками кафедры, образцы утилизируемых отходов, сточных вод, получаемых и используемых для очистки воды реагентов и сорбентов, макеты

водоочистного оборудования, демонстрационная коагулирующая установка; учебные планы, программы и презентации изучаемых дисциплин.

### 11.3. Компьютеры, информационно-телекоммуникационные сети, аппаратно-программные и аудиовизуальные средства

Персональные компьютеры, укомплектованные проигрывателями CD и DVD, программными средствами; проекторы; экраны; аудитория со стационарными комплексами отображения информации с любого электронного носителя; WEB-камеры; локальная сеть с выходом в Интернет.

### 11.4. Печатные и электронные образовательные и информационные ресурсы

Информационно-методические материалы: учебные пособия по дисциплинам вариативной части программы; методические рекомендации к практическим занятиям; каталоги оборудования для переработки отходов, очистки сточных вод и газовых выбросов; каталоги химических реагентов и сорбентов; раздаточный материал к лекционным курсам; учебные фильмы по проблемам промышленной экологии; электронные учебные издания по дисциплинам вариативной части, научно-популярные электронные издания.

Электронные образовательные ресурсы: кафедральные библиотеки электронных изданий по дисциплинам вариативной части; электронные презентации к разделам лекционных курсов; учебно-методические разработки кафедры в электронном виде; учебные фильмы к разделам дисциплин; электронные каталоги оборудования; тематическая подборка публикаций сотрудников кафедры; иные информационно-методические материалы в печатном и электронном виде.

### 11.5. Перечень лицензионного программного обеспечения

№	Наименование программного продукта	Реквизиты договора поставки	Количество лицензий	Срок окончания действия лицензии
1.	Microsoft Windows Starter 7	Microsoft Open License Номер лицензии 47837477	неограниченное	бессрочная
2.	WINDOWS 8.1 Professional Get Genuine	Контракт № 62- 64ЭА/2013 от 02.12.2013	неограниченное	бессрочная

## 14. ТРЕБОВАНИЯ К ОЦЕНКЕ КАЧЕСТВА ОСВОЕНИЯ ПРАКТИКИ

Наименование разделов дисциплины	Основные показатели оценки	Формы и методы контроля и оценки
Раздел 1. Введение – цели и задачи преддипломной практики	<i>Знает:</i> сновы организации и методологию научных исследований <i>Умеет:</i> - работать с научными текстами, пользоваться научно-справочным аппаратом, оформлять результаты научных	Оценка за отчет по практике

	исследований; - формулировать цель и задачи исследования, делать выводы из полученных результатов	
Раздел 2. Изучение организации научно-исследовательской и производственной деятельности	<i>Знает:</i> основы организации и методологию научных исследований; современные научные концепции в области энерго- и ресурсосбережения <i>Умеет:</i> - работать с научными текстами, пользоваться научно-справочным аппаратом, оформлять результаты научных исследований	Оценка за отчет по практике  Оценка на зачете с оценкой
Раздел 3. Подготовка к выполнению выпускной квалификационной работы	<i>Знает:</i> современные научные концепции в области энерго- и ресурсосбережения. <i>Умеет:</i> - работать с научными текстами, пользоваться научно-справочным аппаратом, оформлять результаты научных исследований; - формулировать цель и задачи исследования, делать выводы из полученных результатов - использовать полученные теоретические знания и практические результаты для проектирования энерго- и ресурсосберегающих технологий на предприятиях химического, нефтехимического, биотехнологического и энергетического профилей <i>Владеет:</i> - навыками самостоятельной научно-исследовательской деятельности, работы с источниками научной информации, реферирования научных публикаций; - навыками самостоятельного получения, обработки, анализа и интерпретации экспериментальных либо расчётных данных	Оценка за отчет по практике  Оценка на зачете с оценкой

### 13. ОСОБЕННОСТИ ОРГАНИЗАЦИИ ОБРАЗОВАТЕЛЬНОГО ПРОЦЕССА ДЛЯ ИНВАЛИДОВ И ЛИЦ С ОГРАНИЧЕННЫМИ ВОЗМОЖНОСТЯМИ ЗДОРОВЬЯ

Обучение инвалидов и лиц с ограниченными возможностями здоровья осуществляется в соответствии с:

– Порядком организации и осуществления образовательной деятельности по образовательным программам – программам бакалавриата, программам специалитета, программам магистратуры (Приказ Минобрнауки РФ от 05.04.2017 № 301);

– Положением о порядке организации и осуществления образовательной деятельности по образовательным программам высшего образования – программам

бакалавриата, программам специалитета, программам магистратуры в РХТУ им. Д.И. Менделеева, принятым решением Ученого совета РХТУ им. Д.И. Менделеева от 30.10.2019, протокол № 3, введенным в действие приказом ректора РХТУ им. Д.И. Менделеева от 14.11.2019 № 646А;

– Положением о практической подготовке обучающихся в федеральном государственном бюджетном образовательном учреждении высшего образования «Российский химико-технологический университет имени Д.И. Менделеева», принятым решением Ученого совета РХТУ им. Д.И. Менделеева от 25.11.2020, протокол № 4, введенным в действие приказом ректора РХТУ им. Д.И. Менделеева от 26.11.2020 № 117 ОД;

– Методическими рекомендациями по организации образовательного процесса для обучения инвалидов и лиц с ограниченными возможностями здоровья в образовательных организациях высшего образования, в том числе оснащенности образовательного процесса (утверждены заместителем Министра образования и науки РФ А.А. Климовым от 08.04.2014 № АК-44/05вн).

### **Дополнения и изменения к рабочей программе практики**

#### **«Преддипломная практика»**

#### **основной образовательной программы**

18.03.02 Энерго- и ресурсосберегающие процессы в химической технологии, нефтехимии и биотехнологии

«Охрана окружающей среды и рациональное использование природных ресурсов»

Форма обучения: очная

Номер изменения/ дополнения	Содержание дополнения/изменения	Основание внесения изменения/дополнения
1.		протокол заседания Ученого совета № _____ от «__» _____ 20__ г.
		протокол заседания Ученого совета № _____ от «__» _____ 20__ г.
		протокол заседания Ученого совета № _____ от «__» _____ 20__ г.
		протокол заседания Ученого совета № _____ от «__» _____ 20__ г.
		протокол заседания Ученого совета № _____ от «__» _____ 20__ г.



**Министерство науки и высшего образования Российской Федерации  
федеральное государственное бюджетное образовательное учреждение  
высшего образования  
«Российский химико-технологический университет  
имени Д.И. Менделеева»**

---

**«УТВЕРЖДАЮ»**

Проректор по учебной работе

\_\_\_\_\_ С.Н. Филатов

« \_\_\_\_ » \_\_\_\_\_ 2021 г.

**РАБОЧАЯ ПРОГРАММА**

**ГОСУДАРСТВЕННАЯ ИТОГОВАЯ АТТЕСТАЦИЯ:  
ВЫПОЛНЕНИЕ, ПОДГОТОВКА К ПРОЦЕДУРЕ ЗАЩИТЫ И  
ЗАЩИТА ВЫПУСКНОЙ КВАЛИФИКАЦИОННОЙ РАБОТЫ**

**Направление подготовки 18.03.02 «Энерго- и ресурсосберегающие  
процессы в химической технологии, нефтехимии и биотехнологии»**

**Профиль подготовки – «Охрана окружающей среды и рациональное  
использование природных ресурсов»**

**Квалификация «бакалавр»**

**РАССМОТРЕНО И ОДОБРЕНО**  
на заседании Методической комиссии  
РХТУ им. Д.И. Менделеева  
« \_\_\_\_ » \_\_\_\_\_ 2021 г.

Председатель \_\_\_\_\_ Н.А. Макаров

**Москва 2021**

Программа составлена к.т.н., доцентом кафедры промышленной экологии  
А.В. Нистратовым.

Программа рассмотрена и одобрена на заседании кафедры промышленной экологии «23»  
апреля 2021 г., протокол № 06.

## 1. ЦЕЛЬ И ЗАДАЧИ ГОСУДАРСТВЕННОЙ ИТОГОВОЙ АТТЕСТАЦИИ

В соответствии с Законом РФ «Об образовании» государственная итоговая аттестация выпускников, завершающих обучение по программам высшего образования, в том числе по программам бакалавриата, является заключительным и обязательным этапом оценки содержания и качества освоения студентами основной образовательной программы по направлению *18.03.02 Энерго- и ресурсосберегающие процессы в химической технологии, нефтехимии и биотехнологии*, профиль «Охрана окружающей среды и рациональное использование природных ресурсов».

**Государственная итоговая аттестация: выполнение, подготовка к процедуре защиты и защита выпускной квалификационной работы** проводится в целях определения соответствия результатов освоения обучающимися образовательной программы соответствующим требованиям федерального государственного образовательного стандарта высшего образования по направлению 18.03.02 Энерго- и ресурсосберегающие процессы в химической технологии, нефтехимии и биотехнологии, профиль «Охрана окружающей среды и рациональное использование природных ресурсов».

Программа составлена в соответствии с требованиями Федерального государственного образовательного стандарта высшего образования – бакалавриат для направления подготовки бакалавров 18.03.02 Энерго- и ресурсосберегающие процессы в химической технологии, нефтехимии и биотехнологии бакалавриат (ФГОС ВО), профиль «Охрана окружающей среды и рациональное использование природных ресурсов», рекомендациями методической комиссии РХТУ им. Д.И. Менделеева.

Государственная итоговая аттестация: выполнение, подготовка к процедуре защиты и защита выпускной квалификационной работы относится к обязательной части образовательной программы и завершается присвоением квалификации «Бакалавр». Успешное прохождение государственной итоговой аттестации является основанием для выдачи обучающемуся документа о высшем образовании и о квалификации образца, установленного Министерством науки и высшего образования Российской Федерации.

Государственная итоговая аттестация: выполнение, подготовка к процедуре защиты и защита выпускной квалификационной работы обучающихся по программе бакалавриата проводится в форме защиты выпускной квалификационной работы (ВКР).

Защита ВКР предполагает, что обучающиеся имеют теоретическую и практическую подготовку в области охраны окружающей среды и рационального использования природных ресурсов.

**Цель** государственной итоговой аттестации: выполнение, подготовка к процедуре защиты и защита выпускной квалификационной работы – выявление уровня теоретической и практической подготовленности выпускника вуза к выполнению профессиональных задач и соответствия его подготовки требованиям ФГОС ВО по направлению подготовки бакалавров 18.03.02 Энерго- и ресурсосберегающие процессы в химической технологии, нефтехимии и биотехнологии, профиль «Охрана окружающей среды и рациональное использование природных ресурсов».

**Задачи** государственной итоговой аттестации: выполнение, подготовка к процедуре защиты и защита выпускной квалификационной работы – установление соответствия содержания, уровня и качества подготовки выпускника требованиям ФГОС ВО; мотивация выпускников на дальнейшее повышение уровня компетентности в избранной сфере профессиональной деятельности на основе углубления и расширения полученных знаний и навыков путем продолжения познавательной деятельности в сфере практического применения знаний и компетенций.

## 2. ТРЕБОВАНИЯ К РЕЗУЛЬТАТАМ ГОСУДАРСТВЕННОЙ ИТОГОВОЙ АТТЕСТАЦИИ

К государственной итоговой аттестации: выполнение, подготовка к процедуре защиты и защита выпускной квалификационной работы допускается обучающийся, не имеющий академической задолженности и в полном объеме выполнивший учебный план по направлению подготовки 18.03.02 Энерго- и ресурсосберегающие процессы в химической технологии, нефтехимии и биотехнологии, профиль «Охрана окружающей среды и рациональное использование природных ресурсов».

У выпускника, освоившего программу бакалавриата, должны быть сформированы следующие компетенции и индикаторы их достижения:

### **Универсальные компетенции:**

УК-1. Способен осуществлять поиск, критический анализ и синтез информации, применять системный подход для решения поставленных задач.

УК-2. Способен определять круг задач в рамках поставленной цели и выбирать оптимальные способы их решения, исходя из действующих правовых норм, имеющихся ресурсов и ограничений

УК-3. Способен осуществлять социальные взаимодействия и реализовывать свою роль в команде

УК-4. Способен осуществлять деловую коммуникацию в устной и письменной формах на государственном языке Российской Федерации и иностранном (ых) языке (ах)

УК-5. Способен воспринимать межкультурное разнообразие общества в социально-историческом, эстетическом и философском контекстах

УК-6. Способен управлять своим временем, выстраивать и реализовывать траекторию саморазвития на основе принципов самообразования в течение всей жизни

УК-7. Способен поддерживать должный уровень физической подготовленности для обеспечения полноценной социальной и профессиональной деятельности

УК-8. Способен создавать и поддерживать в повседневной жизни и в профессиональной деятельности безопасные условия жизнедеятельности для сохранения природной среды, обеспечения устойчивого развития общества, в том числе при угрозе и возникновении чрезвычайных ситуаций и военных конфликтов

УК-9. Способен использовать базовые дефектологические знания в социальной и профессиональной сферах

УК-10. Способен принимать обоснованные экономические решения в различных областях жизнедеятельности

УК-11. Способен формировать нетерпимое отношение к коррупционному поведению

### **Общепрофессиональные компетенции:**

ОПК-1. Способен изучать, анализировать, использовать механизмы химических реакций, происходящих в технологических процессах и окружающем мире, основываясь на знаниях о строении вещества, природе химической связи и свойствах различных классов химических элементов, соединений, веществ и материалов.

ОПК-2. Способен использовать математические, физические, физико-химические методы для решения задач профессиональной деятельности

ОПК-3. Способен осуществлять профессиональную деятельность с учетом законодательства Российской Федерации, в том числе в области экономики и экологии

ОПК-4. Способен понимать принципы современных информационных технологий и использовать их для решения задач профессиональной деятельности

### **Профессиональные компетенции:**

ПК-1 Способен осуществлять технологический процесс в соответствии с регламентом и использовать технические средства для измерения основных параметров технологического процесса, свойств сырья и продукции.

ПК-2. Способен осуществлять экспериментальные исследования и испытания по заданной методике, проводить наблюдения и измерения с учетом требований техники безопасности, обрабатывать и интерпретировать экспериментальные данные

ПК-3. Способен моделировать энерго- и ресурсосберегающие процессы в промышленности

ПК-4. Готов осуществлять научные исследования в области энерго- и ресурсосбережения

ПК-5. Способен участвовать в совершенствовании технологических процессов с позиций энерго- и ресурсосбережения, минимизации воздействия на окружающую среду

ПК-6. Способен к проведению расчетов для эколого-экономического обоснования внедрения энерго- и ресурсосберегающих технологий с учетом показателей воздействия на окружающую среду

ПК-7. Способен осуществлять мониторинг окружающей среды и экологическую оценку состояния территорий

Индикаторы достижения компетенций прописаны в основной характеристике образовательной программы.

В результате прохождения государственной итоговой аттестации (выполнения выпускной квалификационной работы) у студента проверяется сформированность указанных выше компетенций, а также следующих знаний, умений и навыков, позволяющих оценить степень готовности обучающихся к дальнейшей профессиональной деятельности. Студент должен:

*Знать:*

- современные научные достижения и перспективные направления работ в области охраны окружающей среды и рационального использования природных ресурсов;

*Уметь:*

- применять знания, полученные при изучении естественнонаучных и специальных дисциплин, для решения фундаментальных и прикладных задач в области энерго- и ресурсосбережения;

- формулировать цели и задачи научного исследования, проводить обработку результатов эксперимента;

- оценивать погрешности, анализировать, интерпретировать и обобщать результаты научного исследования, представлять полученные результаты научного исследования в виде научного доклада и презентаций;

*Владеть:*

- навыками планирования и проведения научных исследований,

- статистическими методами обработки экспериментальных результатов;

- навыками работы с научно-технической, справочной литературой и электронными ресурсами.

### **3. ОБЪЕМ ГОСУДАРСТВЕННОЙ ИТОГОВОЙ АТТЕСТАЦИИ И ВИДЫ УЧЕБНОЙ РАБОТЫ**

Государственная итоговая аттестация: выполнение, подготовка к процедуре защиты и защита выпускной квалификационной работы проходит в 8-м семестре на базе знаний, полученных студентами при изучении дисциплин направления 18.03.02 Энерго- и ресурсосберегающие процессы в химической технологии, нефтехимии и биотехнологии и

рассчитана на сосредоточенное прохождение в 8-м семестре (4 курс) обучения в объеме 216 академических часов (6 ЗЕ).

Виды учебной работы	В зачетных единицах	В академ. часах
<b>Общая трудоемкость ГИА по учебному плану</b>	<b>6</b>	<b>216</b>
<b>Контактная работа (КР):</b>	-	-
<b>Самостоятельная работа (СР):</b>	<b>6</b>	<b>216</b>
Контактная работа – итоговая аттестация	6	0,67
Выполнение, написание и оформление ВКР		215,33
<b>Вид контроля:</b>	<b>защита ВКР</b>	

Виды учебной работы	В зачетных единицах	В астроном. часах
<b>Общая трудоемкость ГИА по учебному плану</b>	<b>6</b>	<b>162</b>
<b>Контактная работа (КР):</b>	-	-
<b>Самостоятельная работа (СР):</b>	<b>6</b>	<b>162</b>
Контактная работа – итоговая аттестация	6	0,5
Выполнение, написание и оформление ВКР		161,5
<b>Вид контроля:</b>	<b>защита ВКР</b>	

#### 4. СОДЕРЖАНИЕ ГОСУДАРСТВЕННОЙ ИТОГОВОЙ АТТЕСТАЦИИ

Государственная итоговая аттестация: выполнение, подготовка к процедуре защиты и защита выпускной квалификационной работы в форме защиты ВКР проходит в 8 семестре на базе знаний, умений и навыков, полученных студентами при изучении дисциплин направления 18.03.02 Энерго- и ресурсосберегающие процессы в химической технологии, нефтехимии и биотехнологии, профиль «Охрана окружающей среды и рациональное использование природных ресурсов» и прохождения практик.

Государственная итоговая аттестация: выполнение, подготовка к процедуре защиты и защита выпускной квалификационной работы проводится государственной экзаменационной комиссией (ГЭК).

Контроль уровня сформированности компетенций обучающихся, приобретенных при освоении основной образовательной программы (ООП), осуществляется путем проведения защиты ВКР и присвоения квалификации «Бакалавр».

Защита ВКР является обязательной процедурой итоговой государственной аттестации студентов высших учебных заведений, завершающих обучение по направлению подготовки бакалавриата. Она проводится публично на открытом заседании ГЭК в соответствии с локальными нормативными и распорядительными актами университета.

Материалы, представляемые к защите:

выпускная квалификационная работа (пояснительная записка);

задание на выполнение ВКР;

отзыв руководителя ВКР;

рецензия на ВКР;

презентация (раздаточный материал), подписанная руководителем;

доклад.

В задачи ГЭК входят выявление подготовленности студента к профессиональной деятельности и принятие решения о возможности выдачи ему диплома.

Решение о присуждении выпускнику квалификации бакалавра принимается на заседании ГЭК простым большинством при открытом голосовании членов комиссии на основании результатов итоговых испытаний. Результаты определяются оценками «отлично», «хорошо», «удовлетворительно», «неудовлетворительно».

Обучающийся имеет право подать в апелляционную комиссию апелляцию о нарушении, по его мнению, установленной процедуры защиты выпускной квалификационной работы. Апелляция о несогласии с результатами защиты выпускной квалификационной работы не принимается.

## 5. СООТВЕТСТВИЕ СОДЕРЖАНИЯ ТРЕБОВАНИЯМ К РЕЗУЛЬТАТАМ ОСВОЕНИЯ ОСНОВНОЙ ОБРАЗОВАТЕЛЬНОЙ ПРОГРАММЫ

В результате прохождения государственной итоговой аттестации (выполнения выпускной квалификационной работы) у студента проверяется сформированность следующих знаний, умений и навыков, позволяющих оценить степень готовности обучающихся к дальнейшей профессиональной деятельности	Защита ВКР
<b>Знать:</b>	
- современные научные достижения и перспективные направления работ в области охраны окружающей среды и рационального использования природных ресурсов.	+
<b>Уметь:</b>	
- применять знания, полученные при изучении естественнонаучных и специальных дисциплин, для решения фундаментальных и прикладных задач в области энерго- и ресурсосбережения;	+
- формулировать цели и задачи научного исследования, проводить обработку результатов эксперимента;	+
- оценивать погрешности, анализировать, интерпретировать и обобщать результаты научного исследования, представлять полученные результаты научного исследования в виде научного доклада и презентаций.	+
<b>Владеть:</b>	
- навыками планирования и проведения научных исследований,	+
- статистическими методами обработки экспериментальных результатов;	+
- навыками работы с научно-технической, справочной литературой и электронными ресурсами.	+
В результате прохождения государственной итоговой аттестации (выполнения выпускной квалификационной работы) у студента проверяется сформированность следующих <b>компетенций</b> :	
<b>Универсальных:</b>	
УК-1. Способен осуществлять поиск, критический анализ и синтез информации, применять системный подход для решения поставленных задач.	+
УК-2. Способен определять круг задач в рамках поставленной цели и выбирать оптимальные способы их решения, исходя из действующих правовых норм, имеющихся ресурсов и ограничений	+
УК-3. Способен осуществлять социальные взаимодействия и реализовывать свою роль в команде	+
УК-4. Способен осуществлять деловую коммуникацию в устной и письменной формах на государственном языке Российской Федерации и иностранном (ых) языке (ах)	+
УК-5. Способен воспринимать межкультурное разнообразие общества в социально-историческом, эстетическом и философском контекстах	+



УК-6. Способен управлять своим временем, выстраивать и реализовывать траекторию саморазвития на основе принципов самообразования в течение всей жизни	+
УК-7. Способен поддерживать должный уровень физической подготовленности для обеспечения полноценной социальной и профессиональной деятельности	
УК-8. Способен создавать и поддерживать в повседневной жизни и в профессиональной деятельности безопасные условия жизнедеятельности для сохранения природной среды, обеспечения устойчивого развития общества, в том числе при угрозе и возникновении чрезвычайных ситуаций и военных конфликтов	+
УК-9. Способен использовать базовые дефектологические знания в социальной и профессиональной сферах	+
УК-10. Способен принимать обоснованные экономические решения в различных областях жизнедеятельности	+
УК-11. Способен формировать нетерпимое отношение к коррупционному поведению	+
<b>Общепрофессиональных:</b>	
ОПК-1. Способен изучать, анализировать, использовать механизмы химических реакций, происходящих в технологических процессах и окружающем мире, основываясь на знаниях о строении вещества, природе химической связи и свойствах различных классов химических элементов, соединений, веществ и материалов.	+
ОПК-2. Способен использовать математические, физические, физико-химические методы для решения задач профессиональной деятельности	+
ОПК-3. Способен осуществлять профессиональную деятельность с учетом законодательства Российской Федерации, в том числе в области экономики и экологии	+
ОПК-4. Способен понимать принципы современных информационных технологий и использовать их для решения задач профессиональной деятельности	+
<b>Профессиональных:</b>	
ПК-1. Способен осуществлять технологический процесс в соответствии с регламентом и использовать технические средства для измерения основных параметров технологического процесса, свойств сырья и продукции.	+
ПК-2. Способен осуществлять экспериментальные исследования и испытания по заданной методике, проводить наблюдения и измерения с учетом требований техники безопасности, обрабатывать и интерпретировать экспериментальные данные	+
ПК-3. Способен моделировать энерго- и ресурсосберегающие процессы в промышленности	+
ПК-4. Готов осуществлять научные исследования в области энерго- и ресурсосбережения	+
ПК-5. Способен участвовать в совершенствовании технологических процессов с позиций энерго- и ресурсосбережения, минимизации воздействия на окружающую среду	+
ПК-6. Способен к проведению расчетов для эколого-экономического обоснования внедрения энерго- и ресурсосберегающих технологий с учетом показателей воздействия на окружающую среду	+
ПК-7. Способен осуществлять мониторинг окружающей среды и экологическую оценку состояния территорий	+

## **6. ПРАКТИЧЕСКИЕ И ЛАБОРАТОРНЫЕ ЗАНЯТИЯ**

### **6.1. Практические занятия**

Согласно учебному плану подготовки бакалавров по направлению 18.03.02 Энерго- и ресурсосберегающие процессы в химической технологии, нефтехимии и биотехнологии, профиль «Охрана окружающей среды и рациональное использование природных ресурсов» Государственная итоговая аттестация: выполнение, подготовка к процедуре защиты и защита выпускной квалификационной работы проведение практических занятий не предполагает.

### **6.2. Лабораторные занятия**

Согласно учебному плану подготовки бакалавров по направлению 18.03.02 Энерго- и ресурсосберегающие процессы в химической технологии, нефтехимии и биотехнологии, профиль «Охрана окружающей среды и рациональное использование природных ресурсов» Государственная итоговая аттестация: выполнение, подготовка к процедуре защиты и защита выпускной квалификационной работы проведение лабораторных занятий не предполагает.

## **7. САМОСТОЯТЕЛЬНАЯ РАБОТА**

Согласно учебному плану подготовки бакалавров по направлению 18.03.02 Энерго- и ресурсосберегающие процессы в химической технологии, нефтехимии и биотехнологии, профиль «Охрана окружающей среды и рациональное использование природных ресурсов» Государственная итоговая аттестация: выполнение, подготовка к процедуре защиты и защита выпускной квалификационной работы предполагает 216 акад. часов самостоятельной работы, форма и содержание которой определяются руководителем выпускной работы.

## **8. ПРИМЕРЫ ОЦЕНОЧНЫХ СРЕДСТВ ДЛЯ КОНТРОЛЯ ОСВОЕНИЯ ОСНОВНОЙ ОБРАЗОВАТЕЛЬНОЙ ПРОГРАММЫ**

### **8.1. Примерная тематика выпускных квалификационных работ**

1. Очистка дымовых газов производства цемента
2. Организация сбора и утилизации упаковочных отходов на кондитерских фабриках
3. Переработка автомобильных шин
4. Методы проектирования энергоэффективных малоэтажных поселений с использованием ВИЭ
5. Получение и изучение минерально-углеродных адсорбентов на основе силикагеля и бумажно-полиэтиленовых отходов
6. Разработка и эколого-экономическое обоснование технологии безотходного производства полигексаметиленгуанидин гидрохлорида
7. Методы проектирования многоэтажных энергоэффективных зданий.
8. Разработка инженерно-экологического обоснования технологии очистки сточных вод полигона ТБО
9. Получение и изучение минерально-углеродных адсорбентов на основе силикагеля и отходов полистирола и поликарбоната
10. Обращение с отходами несимметричного диметилгидразина
11. Производство биоугля из отходов древесины в Краснодарском крае
12. Эколого-экономический анализ применения солнечных фотоэлектрических станций для электроснабжения в южных регионах страны
13. Разработка инженерно-экологического обоснования технологии очистки сточных вод в процессах обогащения железных руд

14. Разработка инженерно-экологического обоснования технологии очистки сточных вод в производстве горячекатаного проката
15. Утилизация отработанного растительного масла
16. Разработка инженерно-экологического обоснования технологии очистки выбросов загрязняющих веществ в производстве агрохимиката моноаммонийфосфат
17. Разработка аппаратов очистки отходящих газов в сушильном отделении производства аммофоса
18. Разработка инженерно-экологического обоснования технологии очистки выбросов в процессах производства железорудных окатышей
19. Разработка инженерно-экологического обоснования технологии очистки доменного газа в производстве чугуна
20. Разработка и эколого-экономическое обоснование ресурсосберегающей технологии очистки воды питьевого назначения от стронция
21. Разработка и эколого-экономическое обоснование ресурсосберегающей технологии доочистки и обеззараживания биологически очищенных сточных вод г. Выборга
22. Обезвреживание и переработка отходов поливинилхлорида
23. Окисление фенола в сточных водах с использованием каталитически активных мембран

### **8.2. Текущий контроль выполнения выпускной квалификационной работы**

Текущий контроль выполнения ВКР осуществляется в три этапа и проводится в форме собеседования преподавателя и студента.

На 1-ой контрольной точке преподаватель оценивает выполнение план-графика работы, понимание студентом цели и задач исследования, содержание аналитического обзора научно-технической литературы по теме ВКР.

На 2-ой контрольной точке студент представляет аналитический обзор, результаты экспериментальной научной работы (или технологические расчеты), в случае отставания от графика выполнения работы преподаватель указывает на возможности их ликвидации.

На 3-ей контрольной точке студент представляет практически законченную и оформленную работу и проект презентации. Назначается рецензент, составляется график защит ВКР и работа (или ее часть) передаются на проверку на объём заимствования.

### **8.3. Итоговый контроль освоения основной образовательной программы**

Итоговым контролем освоения образовательной программы является проверка сформированности компетенций выпускника, проводимая на защите ВКР. Особенности защиты ВКР обучающимся, не явившимся на заседание ГЭК, регламентируются Положением о порядке проведения государственной итоговой аттестации по образовательным программам высшего образования – программам бакалавриата, программам специалитета, программам магистратуры в РХТУ им. Д.И. Менделеева, принятым решением Ученого совета РХТУ им. Д.И. Менделеева от 30.10.2019, протокол № 3, введенным в действие приказом ректора РХТУ им. Д.И. Менделеева от 14.11.2019 № 646А.

Полный перечень оценочных средств приведен в виде отдельного документа, являющегося неотъемлемой частью основной образовательной программы.

### **Критерии для оценки выпускной квалификационной работы**

Оценка **«отлично»** выставляется за ВКР при следующих условиях:

– постановка проблемы во введении соответствует современному состоянию и перспективам развития научных исследований по направленности (профилям) ООП ВО, носит комплексный характер и включает в себя обоснование актуальности, научной и практической значимости темы, формулировку цели и

задач исследования, его объекта и предмета, обзор использованных источников и литературы;

- содержание и структура исследования соответствуют поставленным цели и задачам;
- изложение материала носит проблемно-аналитический характер, отличается логичностью и смысловой завершенностью;
- промежуточные и итоговые выводы работы соответствуют ее основным положениям и поставленным задачам исследования;
- соблюдены требования к стилю и оформлению научных работ;
- публичная защита ВКР показала уверенное владение материалом, умение четко, аргументировано и корректно отвечать на поставленные вопросы, отстаивать собственную точку зрения;
- все текстовые заимствования оформлены достоверными ссылками, объем и характер текстовых заимствований соответствуют специфике исследовательских задач.

Оценка **«хорошо»** выставляется за ВКР при следующих условиях:

- введение включает все необходимые компоненты постановки проблемы, в том числе формулировку цели и задач исследования, его объекта и предмета, обзор использованных источников и литературы. Обоснование актуальности, научной и практической значимости темы не вполне соответствует современному состоянию и перспективам развития научных исследований по направленности (профилям) ООП ВО;
- содержание и структура работы в целом соответствуют поставленным цели и задачам;
- изложение материала не всегда носит проблемно-аналитический характер;
- промежуточные и итоговые выводы работы в целом соответствуют ее основным положениям и поставленным задачам исследования;
- соблюдены основные требования к оформлению научных работ;
- публичная защита выпускной квалификационной работы показала достаточно уверенное владение материалом, однако недостаточное умение четко, аргументировано и корректно отвечать на поставленные вопросы и отстаивать собственную точку зрения;
- текстовые заимствования, как правило, оформлены достоверными ссылками, объем текстовых заимствований в целом соответствует специфике исследовательских задач.

Оценка **«удовлетворительно»** выставляется за ВКР при следующих условиях:

- введение включает основные компоненты постановки проблемы, однако в формулировках цели и задач исследования, его объекта и предмета допущены погрешности, обзор использованных источников и литературы носит формальный характер, обоснование актуальности, научной и практической значимости темы не соответствует современному состоянию и перспективам развития научных исследований по направленности (профилям) ООП ВО;
- содержание и структура работы не полностью соответствуют поставленным задачам исследования;
- изложение материала носит описательный характер, список цитируемых источников не позволяет качественно решить все поставленные в работе задачи;

- выводы работы не полностью соответствуют ее основным положениям и поставленным задачам исследования;
- нарушен ряд основных требований к оформлению научных работ;
- в ходе публичной защиты проявилось неуверенное владение материалом, неумение отстаивать собственную позицию и отвечать на вопросы;
- значительная часть текстовых заимствований не сопровождаются достоверными ссылками, объем и характер текстовых заимствований лишь отчасти соответствуют специфике исследовательских задач.

Оценка **«неудовлетворительно»** выставляется за ВКР при следующих условиях:

- введение работы не имеет логичной структуры и не выполняет функцию постановки проблемы исследования;
- содержание и структура работы в основном не соответствует теме, цели и задачам исследования;
- работа носит реферативный характер, список цитируемых источников является недостаточным для решения поставленных задач;
- выводы работы не соответствуют ее основным положениям и поставленным задачам исследования;
- не соблюдены требования к оформлению научных работ;
- в ходе публичной защиты выпускной квалификационной работы проявилось неуверенное владение материалом, неумение формулировать собственную позицию;
- большая часть текстовых заимствований не сопровождаются достоверными ссылками, текстовые заимствования составляют большой объем работы и преимущественно являются результатом использования нескольких научных и учебных изданий.
- 

## **9. УЧЕБНО-МЕТОДИЧЕСКОЕ ОБЕСПЕЧЕНИЕ ГОСУДАРСТВЕННОЙ ИТОГОВОЙ АТТЕСТАЦИИ**

### **9.1. Рекомендуемые источники научно-технической информации**

Реферативный журнал «Химия» (РЖХ), ISSN 0235-2206 (электронная версия – сайт ВИНИТИ)

Электронные ресурсы:

10. Федеральный институт промышленной собственности <http://www1.fips.ru>
11. Федеральная служба по интеллектуальной собственности <http://www.rupto.ru>
12. The United States Patent and Trademark Office <http://www.uspto.gov>
13. The European Patent Office <http://ep.espacenet.com>
14. Политематические базы данных CAPLUS, COMPENDEX (США); INSPEC (Великобритания); PASCAL (Франция).
15. Базы цитирования РИНЦ, Web of Science, Scopus
16. Ресурсы ELSEVIER: <http://www.sciencedirect.com>
17. Ресурсы SPRINGER: <http://link.springer.com>

## **10. ПЕРЕЧЕНЬ ИНФОРМАЦИОННЫХ ТЕХНОЛОГИЙ, ИСПОЛЬЗУЕМЫХ В ОБРАЗОВАТЕЛЬНОМ ПРОЦЕССЕ.**

Информационно-библиотечный центр (ИБЦ) РХТУ им. Д.И. Менделеева обеспечивает информационную поддержку всем направлениям деятельности

университета, содействует подготовке высококвалифицированных специалистов, совершенствованию учебного процесса, научно-исследовательской работы, способствует развитию профессиональной культуры будущего специалиста.

ИБЦ университета обеспечивает обучающихся основной учебной, учебно-методической и научной литературой, необходимой для организации образовательного процесса по всем дисциплинам, практикам и ГИА основной образовательной программы и гарантирует возможность качественного освоения обучающимися образовательной программы по направлению 18.03.02 Энерго- и ресурсосберегающие процессы в химической технологии, нефтехимии и биотехнологии.

Общий объем многоотраслевого фонда ИБЦ на 01.01.2021 составляет 1 716 243 экз.

Информационно-библиотечный центр обеспечивает самостоятельную работу студентов в читальных залах, предоставляя широкий выбор литературы по актуальным направлениям, а также обеспечивает доступ к профессиональным базам данных, информационным, справочным и поисковым системам.

Каждый обучающийся обеспечен свободным доступом из любой точки, в которой имеется доступ к сети Интернет и к электронно-библиотечной системе (ЭБС) Университета, которая содержит различные издания по основным изучаемым дисциплинам и сформирована по согласованию с правообладателями учебной и учебно-методической литературы.

Для более полного и оперативного справочно-библиографического и информационного обслуживания в ИБЦ реализована технология электронной доставки документов.

Полный перечень электронных информационных ресурсов, используемых в процессе обучения, представлен в основной образовательной программе.

## **11. МАТЕРИАЛЬНО-ТЕХНИЧЕСКОЕ ОБЕСПЕЧЕНИЕ ГОСУДАРСТВЕННОЙ ИТОГОВОЙ АТТЕСТАЦИИ**

Перечень оборудования для обеспечения проведения государственной итоговой аттестации: выполнение, подготовка к процедуре защиты и защита выпускной квалификационной работы - презентационное оборудование (мультимедиа-проектор, экран, компьютер для управления).

### **11.1. Оборудование, необходимое в образовательном процессе**

Лекционная учебная аудитория, оборудованная электронными средствами демонстрации (компьютер со средствами звуковоспроизведения, проектор, экран) и учебной мебелью.

### **11.2. Учебно-наглядные пособия**

Учебно-наглядные пособия не предусмотрены.

### **11.3. Компьютеры, информационно-телекоммуникационные сети, аппаратно-программные и аудиовизуальные средства**

Персональные компьютеры, укомплектованные проигрывателями CD и DVD, принтерами и программными средствами; проекторы и экраны; цифровые камеры; копировальные аппараты; локальная сеть с выходом в Интернет.

### **11.4. Печатные и электронные образовательные и информационные ресурсы**

Информационно-методические материалы: учебные пособия по дисциплинам; методические рекомендации к практическим занятиям; каталоги оборудования для переработки отходов, очистки сточных вод и газовых выбросов; каталоги химических реагентов и сорбентов; раздаточный материал к лекционным курсам; учебные фильмы по

проблемам промышленной экологии; электронные учебные издания по дисциплинам вариативной части, научно-популярные электронные издания.

Электронные образовательные ресурсы: кафедральные библиотеки электронных изданий по дисциплинам вариативной части; электронные презентации к разделам лекционных курсов; учебно-методические разработки кафедры в электронном виде; учебные фильмы к разделам дисциплин; электронные каталоги оборудования; тематическая подборка публикаций сотрудников кафедры; иные информационно-методические материалы в печатном и электронном виде.

### 11.5. Перечень лицензионного программного обеспечения

№	Наименование программного продукта	Реквизиты договора поставки	Количество лицензий	Срок окончания действия лицензии
1.	Microsoft Office Standard 2013	Контракт № 62-64ЭА/2013	не ограничено	бессрочно
2.	WINDOWS 8.1 Professional Get Genuine	Контракт № 62-64ЭА/2013 от 02.12.2013	не ограничено	бессрочно
3.	Антиплагиат.ВУЗ	Контракт от 15.06.2021 № 42-62ЭА/2021	не ограничено, лимит проверок 15000	19.05.2022

### 12. ТРЕБОВАНИЯ К ОЦЕНКЕ КАЧЕСТВА ОСВОЕНИЯ ОСНОВНОЙ ОБРАЗОВАТЕЛЬНОЙ ПРОГРАММЫ

Наименование разделов	Основные показатели оценки	Формы и методы контроля и оценки
<b>Раздел 1. Выполнение и представление результатов научных исследований.</b> 1.1. Выполнение научных исследований	<p><i>Знает</i></p> <ul style="list-style-type: none"> <li>- современные научные достижения и перспективные направления работ в области охраны окружающей среды и рационального использования природных ресурсов.</li> </ul> <p><i>Умеет</i></p> <ul style="list-style-type: none"> <li>- применять знания, полученные при изучении естественнонаучных и специальных дисциплин, для решения фундаментальных и прикладных задач в области энерго- и ресурсосбережения;</li> <li>- формулировать цели и задачи научного исследования, проводить обработку результатов эксперимента;</li> <li>- оценивать погрешности, анализировать, интерпретировать и обобщать результаты научного исследования, представлять полученные результаты научного исследования в виде научного доклада и презентаций.</li> </ul> <p><i>Владеет</i></p>	Оценка за первое и второе промежуточные представления результатов научных исследований. Оценка на ГИА

	<ul style="list-style-type: none"> <li>- навыками планирования и проведения научных исследований,</li> <li>- статистическими методами обработки экспериментальных результатов;</li> <li>- навыками работы с научно-технической, справочной литературой и электронными ресурсами.</li> </ul>	
<p><b>Раздел 1. Выполнение и представление результатов научных исследований.</b></p> <p>1.2. Подготовка научного доклада и презентации</p>	<p><i>Знает</i></p> <ul style="list-style-type: none"> <li>- современные научные достижения и перспективные направления работ в области охраны окружающей среды и рационального использования природных ресурсов.</li> </ul> <p><i>Умеет</i></p> <ul style="list-style-type: none"> <li>- применять знания, полученные при изучении естественнонаучных и специальных дисциплин, для решения фундаментальных и прикладных задач в области энерго- и ресурсосбережения;</li> <li>- формулировать цели и задачи научного исследования, проводить обработку результатов эксперимента;</li> <li>- оценивать погрешности, анализировать, интерпретировать и обобщать результаты научного исследования, представлять полученные результаты научного исследования в виде научного доклада и презентаций.</li> </ul> <p><i>Владеет</i></p> <ul style="list-style-type: none"> <li>- навыками планирования и проведения научных исследований,</li> <li>- статистическими методами обработки экспериментальных результатов;</li> <li>- навыками работы с научно-технической, справочной литературой и электронными ресурсами.</li> </ul>	<p>Оценка за третье промежуточное представление результатов научных исследований. Оценка на ГИА.</p>

### **13. ОСОБЕННОСТИ ПРОВЕДЕНИЯ ГОСУДАРСТВЕННОЙ ИТОГОВОЙ АТТЕСТАЦИИ ИНВАЛИДОВ И ЛИЦ С ОГРАНИЧЕННЫМИ ВОЗМОЖНОСТЯМИ ЗДОРОВЬЯ**

Обучение инвалидов и лиц с ограниченными возможностями здоровья осуществляется в соответствии с:

- Порядком организации и осуществления образовательной деятельности по образовательным программам – программам бакалавриата, программам специалитета, программам магистратуры (Приказ Минобрнауки РФ от 05.04.2017 № 301);

- Положением о порядке организации и осуществления образовательной деятельности по образовательным программам высшего образования – программам бакалавриата, программам специалитета, программам магистратуры в РХТУ им. Д.И. Менделеева, принятым решением Ученого совета РХТУ им. Д.И. Менделеева от 30.10.2019, протокол № 3, введенным в действие приказом ректора РХТУ им. Д.И. Менделеева от 14.11.2019 № 646А;

- Методическими рекомендациями по организации образовательного процесса для обучения инвалидов и лиц с ограниченными возможностями здоровья в образовательных организациях высшего образования, в том числе оснащенности образовательного процесса (утверждены заместителем Министра образования и науки РФ А.А. Климовым от 08.04.2014 № АК-44/05вн).





## Дополнения и изменения к рабочей программе

«Государственная итоговая аттестация: выполнение, подготовка к процедуре защиты и защита выпускной квалификационной работы»

основной образовательной программы

18.03.02 Энерго- и ресурсосберегающие процессы в химической технологии, нефтехимии и биотехнологии

Профиль «Охрана окружающей среды и рациональное использование природных ресурсов»

Форма обучения: очная

Номер изменения/дополнения	Содержание дополнения/изменения	Основание внесения изменения/дополнения
1		протокол заседания Ученого совета № _____ от «___» _____ 20__
		протокол заседания Ученого совета № _____ от «___» _____ 20__
		протокол заседания Ученого совета № _____ от «___» _____ 20__
		протокол заседания Ученого совета № _____ от «___» _____ 20__
		протокол заседания Ученого совета № _____ от «___» _____ 20__

**Министерство науки и высшего образования Российской Федерации  
федеральное государственное бюджетное образовательное учреждение  
высшего образования  
«Российский химико-технологический университет  
имени Д.И. Менделеева»**

---

**«УТВЕРЖДАЮ»**

Проректор по учебной работе

\_\_\_\_\_ С.Н. Филатов

« 25 » \_\_\_\_\_ мая \_\_\_\_\_ 2021 г.

**РАБОЧАЯ ПРОГРАММА ДИСЦИПЛИНЫ  
«ГРАЖДАНСКАЯ ЗАЩИТА В ЧРЕЗВЫЧАЙНЫХ СИТУАЦИЯХ»**

**Направление подготовки - 18.03.02 – «Энерго- и ресурсосберегающие  
процессы в химической технологии, нефтехимии и биотехнологии»**

(Код и наименование направления подготовки)

**Профиль подготовки – «все профили подготовки»**

(Наименование профиля подготовки)

**Квалификация «бакалавр»**

**РАССМОТРЕНО И ОДОБРЕНО**

на заседании Методической комиссии

РХТУ им. Д.И. Менделеева

« 25 » \_\_\_\_\_ мая \_\_\_\_\_ 2021 г.

Председатель \_\_\_\_\_ Н.А. Макаров

**Москва 2021**

Программа составлена:

д.т.н., проф. каф. ТСБ Н.И. Акининым,

д.т.н., проф. каф. ТСБ А.Я. Васиным,

к.т.н., доц. каф. ТСБ М.Д. Чернецкой.

Программа рассмотрена и одобрена на заседании кафедры  
Техносферной безопасности

---

(Наименование кафедры)

« 29 » \_\_\_\_\_ апреля \_\_\_\_\_ 2021 г., протокол № 12.

## 1. ЦЕЛЬ И ЗАДАЧИ ДИСЦИПЛИНЫ

Программа составлена в соответствии с требованиями Федерального государственного образовательного стандарта высшего образования – бакалавриат по направлению подготовки *18.03.02 – «Энерго- и ресурсосберегающие процессы в химической технологии, нефтехимии и биотехнологии»* (ФГОС ВО), рекомендациями Методической комиссии и накопленным опытом преподавания дисциплины кафедрой *Техносферной безопасности* РХТУ им. Д.И. Менделеева. Программа рассчитана на изучение дисциплины в течение 1 семестра.

Дисциплина *«Гражданская защита в чрезвычайных ситуациях»* относится к вариативной части факультативных дисциплин учебного плана. Программа дисциплины предполагает, что обучающиеся имеют теоретическую и практическую подготовку в области основ безопасности жизнедеятельности.

**Цель дисциплины** – подготовить студента к осмысленным практическим действиям по обеспечению своей безопасности и защиты в условиях возникновения чрезвычайной ситуации природного, техногенного и военного характера

**Задачи дисциплины** – основной задачей дисциплины является формирование умений и навыков, позволяющих на основе изучения опасных и поражающих факторов чрезвычайных ситуаций природного, техногенного и военного характера, других опасностей уметь решать вопросы своей безопасности с использованием средств системы гражданской защиты.

Дисциплина *«Гражданская защита в чрезвычайных ситуациях»* преподается в 1 или 2 семестрах. Контроль успеваемости студентов ведется по принятой в университете рейтинговой системе.

Рабочая программа дисциплины может быть реализована с применением электронных образовательных технологий и электронного обучения полностью или частично.

## 2. ТРЕБОВАНИЯ К РЕЗУЛЬТАТАМ ОСВОЕНИЯ ДИСЦИПЛИНЫ

Изучение дисциплины направлено на приобретение следующих **компетенций и индикаторов их достижения:**

**Универсальные компетенции и индикаторы их достижения:**

Наименование категории (группы) УК	Код и наименование УК	Код и наименование индикатора достижения УК
Системное и критическое мышление	УК-8. - Способен создавать и поддерживать в повседневной жизни и в профессиональной деятельности безопасные условия жизнедеятельности для сохранения природной среды, обеспечения устойчивого развития общества, в том числе при угрозе и возникновении чрезвычайных ситуаций и военных конфликтов	УК-8.1. - Знает основные техносферные опасности, их свойства и характеристики. УК-8.5. - Умеет осуществлять действия по предотвращению чрезвычайных ситуаций. УК-8.7. - Владеет способами и технологиями защиты в чрезвычайных ситуациях и в условиях военного времени.

В результате изучения дисциплины студент бакалавриата должен:

*Знать:*

- характеристики природных бедствий, техногенных аварий и катастроф на радиационно, химически и биологически опасных объектах, поражающие факторы других опасностей;
- основы воздействия опасных факторов чрезвычайных ситуаций на человека и природную среду, допустимые предельные критерии негативного воздействия;
- меры безопасного поведения при пребывании в районах (зонах) пожаров, радиоактивного, химического и биологического загрязнения;
- способы и средства защиты человека от воздействия поражающих факторов чрезвычайных ситуаций природного, техногенного и военного характера.

*Уметь:*

- использовать средства защиты органов дыхания и кожи, медицинские для самозащиты и оказания помощи другим людям;
- применять первичные средства пожаротушения для локализации и тушения пожара, возникшего в аудитории (лаборатории);
- оказывать себе и другим пострадавшим медицинскую помощь с использованием табельных и подручных медицинских средств.

*Владеть:*

- приёмами проведения частичной санитарной обработки при выходе из района (зоны) радиоактивного, химического и биологического загрязнения (заражения);
- способами и технологиями защиты в чрезвычайных ситуациях.

### 3. ОБЪЕМ ДИСЦИПЛИНЫ И ВИДЫ УЧЕБНОЙ РАБОТЫ

Вид учебной работы	Объем дисциплины		
	ЗЕ	Академ.ч	Астрон.ч
<b>Общая трудоемкость дисциплины</b>	<b>1</b>	<b>36</b>	<b>27</b>
<b>Контактная работа – аудиторные занятия:</b>	<b>0,44</b>	<b>16</b>	<b>12</b>
Лекции	0,44	16	12
Практические занятия	-	-	-
Лабораторные работы	-	-	-
<b>Самостоятельная работа</b>	<b>0,56</b>	<b>20</b>	<b>15</b>
Самостоятельное изучение разделов дисциплины	0,56	19,8	14,85
Контактная самостоятельная работа		0,2	0,15
<b>Вид итогового контроля:</b>	<b>зачет</b>		

## 4. СОДЕРЖАНИЕ ДИСЦИПЛИНЫ

### 4.1. Разделы дисциплины и виды занятий

№ п/п	Раздел дисциплины	Академ. часов				
		Всего	в т.ч. в форме пр. подг.	Лекции	в т.ч. в форме пр. подг.	Сам. работа
	<b>Введение. Цели и задачи ГО, НАСФ. Понятийно-терминологический аппарат в области ГОЧС.</b>	<i>2</i>	-	<i>1</i>		<i>1</i>
<b>1.</b>	<b>Раздел 1. Опасности природного характера</b>	<i>4</i>	-	<i>2</i>		<i>2</i>
<b>2.</b>	<b>Раздел 2. Опасности техногенного характера</b>	<i>4</i>		<i>2</i>		<i>2</i>
<b>3.</b>	<b>Раздел 3. Опасности военного характера</b>	<i>4</i>		<i>2</i>		<i>2</i>
<b>4.</b>	<b>Раздел 4. Пожарная безопасность.</b>	<i>4</i>		<i>2</i>		<i>2</i>
<b>5.</b>	<b>Раздел 5. Комплекс мероприятий гражданской защиты населения.</b>	<i>6</i>		<i>2</i>		<i>4</i>
5.1	Оповещение и информирование населения об опасности.	<i>1</i>		<i>0,5</i>		<i>0,5</i>
5.2	Средства индивидуальной защиты	<i>2,5</i>		<i>0,75</i>		<i>1,75</i>
5.3	Средства коллективной защиты населения.	<i>2,5</i>		<i>0,75</i>		<i>1,75</i>
<b>6.</b>	<b>Раздел 6. Оказание первой помощи</b>	<i>8</i>		<i>3</i>		<i>5</i>
<b>7.</b>	<b>Раздел 7. Ликвидация последствий чрезвычайной ситуации.</b>	<i>4</i>		<i>2</i>		<i>2</i>
	<b>ИТОГО</b>	<b><i>36</i></b>		<b><i>16</i></b>		<b><i>20</i></b>

## 4.2 Содержание разделов дисциплины

**Введение.** Цели и задачи ГО, НАСФ. Понятийно-терминологический аппарат в области ГОЧС.

### **Раздел 1. Опасности природного характера.**

Стихийные бедствия, явления природы разрушительной силы - землетрясения, наводнения, селевые потоки, оползни, снежные заносы, извержение вулканов, обвалы, засухи, ураганы, бури, пожары.

### **Раздел 2. Опасности техногенного характера.**

Аварии и катастрофы на радиационно опасном объекте, химически опасном объекте, биологически опасном объекте; на транспорте (железнодорожном, автомобильном, речном, авиационном); на гидросооружениях; на коммунальных системах жизнеобеспечения.

### **Раздел 3. Опасности военного характера.**

Применение оружия массового поражения (ядерного, химического, биологического), обычных средств с зажигательным наполнением, новых видов оружия. Зоны заражения от средств поражения и их воздействие на население и окружающую природную среду.

### **Раздел 4. Пожарная безопасность.**

Классификация пожаров. Локализация и тушение пожаров. Первичные средства пожаротушения (огнетушители ОП -8, ОУ-2, ОВП-5) и правила пользования ими. Причины возникновения пожаров в жилых зданиях и на производстве.

### **Раздел 5. Комплекс мероприятий гражданской защиты населения.**

5.1. Оповещение и информирование населения об опасности. Принятие населением сигналов оповещения («Внимание всем!», «Воздушная тревога», «Радиационная опасность», «Химическая тревога», «Отбой опасности») и порядок действия по ним. Эвакуация населения из зоны опасности. Способы эвакуации.

5.2. Средства индивидуальной защиты органов дыхания (ГП-7, ГП-7В, ГП-9, Р-2, У-2К, РПА-1, РПГ-67М, РУ-60М, «Феникс», ГДЗК, ДПГ, ДПГ-3, ПЗУ-К, ИП-4М, ИП-5, ИП-6, КИП-8), кожи (Л-1, ОЗК, КИХ-4М, КИХ-5М) человека. Медицинские средства защиты.

5.3. Средства коллективной защиты населения. Назначение, защитные свойства убежищ. Противорадиационные укрытия (ПРУ, подземные пешеходные переходы, заглубленные станции метрополитена), простейшие укрытия (траншеи, окопы, перекрытые щели). Правила занятия убежища.

### **Раздел 6. Оказание первой помощи.**

Реанимационные мероприятия. Оказание первой помощи при ранениях, ожогах, переломах, заражениях; освобождения из под завалов. Проведение частичной санитарной обработки кожных покровов человека при выходе из зон радиоактивного, химического и биологического заражения (загрязнения), из зон пожаров. Медицинская сортировка пораженных в местах катастроф.

### **Раздел 7. Ликвидация последствий чрезвычайной ситуации.**

Радиационная и химическая разведка очага поражения (заражения). Аварийно-спасательные работы. Экстренная эвакуация из аудитории (лаборатории) в условиях пожара, радиационного, химического, биологического загрязнения территории с использованием простейших средств защиты («Феникс», ГДЗК, противогаза ГП-7 с ДПГ-3).



## 5. СООТВЕТСТВИЕ СОДЕРЖАНИЯ ТРЕБОВАНИЯМ К РЕЗУЛЬТАТАМ ОСВОЕНИЯ ДИСЦИПЛИНЫ

№	В результате освоения дисциплины студент должен:	Раздел 1	Раздел 2	Раздел 3	Раздел 4	Раздел 5	Раздел 6	Раздел 7
<b>Знать: (перечень из п.2)</b>								
1	– характеристики природных бедствий, техногенных аварий и катастроф на радиационно, химически и биологически опасных объектах, поражающие факторы других опасностей;	+	+	+	+			
2	– основы воздействия опасных факторов чрезвычайных ситуаций на человека и природную среду, допустимые предельные критерии негативного воздействия;	+	+	+	+			
3	- меры безопасного поведения при пребывании в районах (зонах) пожаров, радиоактивного, химического и биологического загрязнения;		+	+	+			
4	- способы и средства защиты человека от воздействия поражающих факторов чрезвычайных ситуаций природного, техногенного и военного характера.	+						
<b>Уметь: (перечень из п.2)</b>								
5	– использовать средства защиты органов дыхания и кожи, медицинские для самозащиты и оказания помощи другим людям;						+	
6	– применять первичные средства пожаротушения для локализации и тушения пожара, возникшего в аудитории (лаборатории);				+			
7	– оказывать себе и другим пострадавшим медицинскую помощь с использованием табельных и подручных медицинских средств.						+	
<b>Владеть: (перечень из п.2)</b>								
8	– приёмами проведения частичной санитарной обработки при выходе из района (зоны) радиоактивного, химического и биологического загрязнения (заражения);		+	+			+	
9	– способами и технологиями защиты в чрезвычайных ситуациях.	+	+	+	+		+	

В результате освоения дисциплины студент должен приобрести следующие **универсальные компетенции и индикаторы их достижения:**  
(перечень из п.2)

Код и наименование УК (перечень из п.2)	Код и наименование индикатора достижения УК (перечень из п.2)							

10	– УК-8. - Способен создавать и поддерживать в повседневной жизни и в профессиональной деятельности безопасные условия жизнедеятельности для сохранения природной среды, обеспечения устойчивого развития общества, в том числе при угрозе и возникновении чрезвычайных ситуаций и военных конфликтов	УК-8.1. - Знает основные техносферные опасности, их свойства и характеристики.	+	+	+	+			
11	– ...	УК-8.5. - Умеет осуществлять действия по предотвращению чрезвычайных ситуаций.	+	+	+	+	+	+	+
12	– ...	УК-8.7. - Владеет способами и технологиями защиты в чрезвычайных ситуациях и в условиях военного времени.	+	+	+	+		+	
	<b>Код и наименование ОПК (перечень из п.2)</b>	<b>Код и наименование индикатора достижения ОПК (перечень из п.2)</b>							
13	– ...	–							
	<b>Код и наименование ПК (перечень из п.2)</b>	<b>Код и наименование индикатора достижения ПК (перечень из п.2)</b>							
14	–	–							

## 6. ПРАКТИЧЕСКИЕ И ЛАБОРАТОРНЫЕ ЗАНЯТИЯ

### 6.1. Практические занятия

Практические занятия по дисциплине не предусмотрены

### 6.2 Лабораторные занятия

Лабораторные занятия по дисциплине не предусмотрены.

## 7. САМОСТОЯТЕЛЬНАЯ РАБОТА

Самостоятельная работа проводится с целью углубления знаний по дисциплине и предусматривает:

- регулярную проработку пройденного на лекциях учебного материала по разделам дисциплины;
- ознакомление и проработку рекомендованной литературы, работу с электронно-библиотечными системами, включая переводы публикаций из научных журналов, цитируемых в базах Scopus, Web of Science, Chemical Abstracts, РИНЦ;
- посещение отраслевых выставок и семинаров;
- участие в семинарах РХТУ им. И. Менделеева по тематике дисциплины;
- подготовку к выполнению контрольных работ по материалу лекционного курса;

Планирование времени на самостоятельную работу, необходимого на изучение дисциплины, студентам лучше всего осуществлять на весь период изучения, предусматривая при этом регулярное повторение пройденного материала. Материал, законспектированный на лекциях, необходимо регулярно дополнять сведениями из литературных источников, представленных в рабочей программе. При работе с указанными источниками рекомендуется составлять краткий конспект материала, с обязательным фиксированием библиографических данных источника.

## 8. ПРИМЕРЫ ОЦЕНОЧНЫХ СРЕДСТВ ДЛЯ КОНТРОЛЯ ОСВОЕНИЯ ДИСЦИПЛИНЫ

Совокупная оценка по дисциплине складывается из оценок за выполнение контрольных работ в тестовой форме (максимальная оценка 100 баллов). **Вид контроля – зачет.** *Итоговый контроль по дисциплине не предусмотрен.*

### Примеры контрольных вопросов для текущего контроля освоения дисциплины

Для текущего контроля предусмотрено 2 контрольные работы (тестовые задания охватывают несколько разделов). Максимальная оценка за контрольные работы составляет 50 баллов за каждую.

#### 1. Примеры тестовых вопросов к контрольной работе № 1.

#### 2. В работу включены вопросы по введению и разделам 1,2,3.

1. Ситуация, сложившаяся на определённой территории, акватории вследствие аварии, катастрофы, стихийного или иного бедствия, сопровождающаяся нарушением условий жизнедеятельности людей, ущербом для окружающей среды, человеческими жертвами называется:

- 1) чрезвычайным положением;
- 2) чрезвычайной ситуацией;
- 3) особым режимом;
- 4) гуманитарной катастрофой.

2. В каком законе Российской Федерации определены права и обязанности граждан России в области защиты от чрезвычайных ситуаций:

- 1) «О безопасности»
- 2) «Об обороне»
- 3) «О защите населения и территорий от ЧС природного техногенного характера»
- 4) «О гражданской обороне».

3. В каком законе Российской Федерации определены задачи в области гражданской обороны и правовые основы их осуществления.

- 1) «О безопасности».
- 2) «О гражданской обороне».
- 3) «О защите населения и территорий от ЧС природного и техногенного характера».
- 4) «О пожарной безопасности».

4. Какой орган управления РФ осуществляет координацию деятельности государственных и местных органов в области предупреждения и ликвидации чрезвычайных ситуаций?

- 1) Министерство финансов РФ,
- 2) Министерство РФ по делам гражданской обороны, чрезвычайным ситуациям и ликвидации последствий стихийных бедствий (МЧС России),
- 3) Министерство здравоохранения РФ,
- 4) Министерство внутренних дел РФ.

5. К способам защиты населения в чрезвычайных ситуациях относятся:

- 1) соблюдения правил дорожного движения;
- 2) эвакуация;
- 3) соблюдение требований охраны труда;
- 4) ограничения выбросов в атмосферу вредных веществ;
- 5) страхование.

6. К способам защиты населения в чрезвычайных ситуациях не надлежит:

- 1) государственная стандартизация по вопросам безопасности;
- 2) биологическая защита;
- 3) радиационный и химический защиту;
- 4) международное сотрудничество в сфере гражданской защиты;
- 5) эвакуационные мероприятия.

7. Какой из названных средств НЕ относится к средствам оповещения при возникновении или угрозе возникновения ЧС?

- 1) радио;
- 2) электронные средства связи;
- 3) телевидение;
- 4) сети проводного радиовещания;
- 5) газеты.

8. Какое из названных формирований принадлежит к эвакуационным органам?

- 1) противоэпидемическая комиссия;
- 2) бюджетная комиссия;
- 3) пост метеорологического наблюдения;
- 4) комиссия по вопросам торговли и общественного питания;
- 5) эвакуационная комиссия.

9. Какое из названных формирований принадлежит к эвакуационным органам?

- 1) сборный эвакуационный пункт;
- 2) пункт общественного питания;
- 3) пункт сбора информации о нарушениях на транспорте;
- 4) медицинский пункт;
- 5) пункт технического обслуживания автомобилей.

10. Какое из названных формирований НЕ относится к эвакуационным органам?

- 1) эвакуационная комиссия;
- 2) государственная инспекция гражданской защиты;
- 3) пункт посадки;
- 4) сборный эвакуационный пункт;
- 5) приемный эвакуационный пункт.

11. Наиболее распространённым опасным явлением природного характера в РФ является:

- 1) землетрясение;
- 2) шторм, ураган;
- 3) наводнение;
- 4) извержение вулкана.

12. Какое опасное природное явление в настоящий момент приносит наибольший экономический ущерб?

- 1) извержение вулкана;
- 2) цунами;
- 3) природные пожары;
- 4) землетрясение.

13. Землетрясения, извержения вулканов относятся к природным опасностям:

- 1) геофизического характера;
- 2) геологического характера;
- 3) экзогенным геологическим явлениям;
- 4) подземного характера.

14. Оползни, сели, обвалы, осыпи, лавины относятся к природным опасностям:

- 1) геофизического характера;
- 2) геологического характера;
- 3) экзогенным геологическим явлениям;
- 4) подземного характера.

15. Наводнения, половодье, дождевые паводки относятся к природным опасностям:

- 1) гидрогеологического характера;
- 2) гидрологического характера;
- 3) морским опасным явлениям;
- 4) метеорологическим опасным явлениям

16. Ливневые осадки, град, молнии, сильные порывы ветра характерны для:

- 1) метеорологических природных опасностей;
- 2) штормов, тайфунов, ураганов;
- 3) дождей, гроз;
- 4) климатических опасностей.

17. Тайфун – опасное природное явление, характерное для:

- 1) Российской Федерации;

- 2) Австралии;
- 3) Южноамериканского континента;
- 4) Северо-западной части Тихоокеанского региона.

18. Какому опасному природному явлению дают название в виде имени?

- 1) цунами;
- 2) тайфуну, урагану;
- 3) наводнению;
- 4) извержению вулкана.

19. Причина возникновения цунами:

- 1) сильное волнение, ветровой нагон;
- 2) землетрясение в океане;
- 3) сезонное колебание уровня океана;
- 4) сильные осадки.

20. Для выдающихся наводнений характерно, что они:

- 1) наносят незначительный ущерб;
- 2) приводят к эвакуации сотней тысяч населения, требуют участия всего мирового сообщества;
- 3) приводят к необходимости массовой эвакуации населения и материальных ценностей;
- 4) приводят к частичной эвакуации людей

21. Вулканы, об извержениях которых существуют исторические данные являются:

- 1) действующими;
- 2) уснувшими;
- 3) потухшими;
- 4) законсервированными.

22. Укажите возможные причины землетрясений:

- 1) тектонические процессы;
- 2) извержения вулканов;
- 3) обвалы, осыпи;
- 4) цунами;
- 5) наводнения.

23. Интенсивность землетрясения зависит от следующих факторов:

- 1) магнитуды;
- 2) глубины очага;
- 3) площади разрушений;
- 4) количества жертв.

24. Магнитуда землетрясения является:

- 1) логарифмической величиной;
- 2) среднеарифметической величиной;
- 3) среднестатистической величиной;
- 4) абсолютной величиной.

25. Магнитуда землетрясения оценивается:

- 1) в градусах;
- 2) в метрах;
- 3) в баллах;
- 4) в экономическом ущербе.

26. Процесс выброса на земную поверхность раскалённых обломков, пепла, излияние магмы, которая на поверхности становится лавой, называется:

- 1) землетрясением;
- 2) природным пожаром;
- 3) извержением вулкана;

27. Неконтролируемый процесс горения вне специального очага, причиняющий материальный ущерб, вред жизни и здоровью людей, интересам общества и государства называется:

- 1) извержение вулкана;
- 2) пал травы;
- 3) пожар;
- 4) возгорание

28. Наиболее часто в настоящий момент пожары возникают:

- 1) в природе;
- 2) в бытовом секторе;
- 3) в промышленности;
- 4) в результате военных действий.

29. Длительный период устойчивой погоды с высокими температурами воздуха и малым количеством осадков (дождя), в результате чего снижаются влагозапасы почвы и возникает угнетение и гибель культурных растений называется:

- 1) засухой;
- 2) сезонными изменениями;
- 3) суховеем;
- 4) неурожаем.

30. Понижения температуры ниже 0 °С в приземном слое воздуха или на почве вечером или ночью при положительной температуре днем называются:

- 1) морозами;
- 2) заморозками;
- 3) похолоданием;
- 4) инеем.

31. Лед на дорогах, который образуется после оттепели или дождя при внезапном похолодании называется:

- 1) гололёдом;
- 2) гололедицей;
- 3) заморозками;
- 4) похолоданием.

32. Слой плотного льда, нарастающего на предметах при выпадении переохлажденного дождя или мороси, при тумане и перемещении низких слоистых облаков при отрицательной температуре воздуха у поверхности Земли, близкой к 0°С, называется:

- 1) гололёдом;
- 2) гололедицей;
- 3) заморозками;
- 4) похолоданием.

33. Промышленные взрывы, пожары на промышленных объектах, выбросы АХОВ на ХОО относятся к ЧС:
- 1) техногенного характера;
  - 2) природного характера;
  - 3) экологического характера;
  - 4) социального характера.
34. Химически опасным объектом называют (выберите наиболее подходящий вариант):
- 1) объект, на котором обезвреживают боевые химические вещества;
  - 2) очистные сооружения, станции водоподготовки;
  - 3) химическое предприятие;
  - 4) объект, на котором хранят, транспортируют, перерабатывают и получают опасные химические вещества.
35. Объект, при аварии на котором может возникнуть необходимость в эвакуации свыше 70 тыс. людей относится к (выберите наиболее подходящий вариант):
- 1) ХОО I степени опасности;
  - 2) ХОО IV степени опасности;
  - 3) ХОО с АХОВ;
  - 4) химически опасному объекту.
36. Объект, при аварии на котором зона заражения не выходит за его границы или за границы его санитарно-защитной зоны относится к:
- 1) ХОО I степени опасности;
  - 2) ХОО IV степени опасности;
  - 3) ХОО с АХОВ;
  - 4) химически опасному объекту.
37. Наиболее безопасным способом хранения АХОВ является:
- 1) способ хранения под давлением;
  - 2) изотермический способ
38. При авариях на ХОО токсичные вещества попадают в организм человека:
- 1) резорбтивно;
  - 2) перорально;
  - 3) ингаляционно.
39. Укажите состояние, при котором авария на ХОО касается максимального количества людей:
- 1) дискомфортное состояние, при котором обнаруживаются начальные проявления токсического действия;
  - 2) состояние, не позволяющее выполнять возложенные на человека обязанности (эффект выведения из строя);
  - 3) состояние, приводящее к летальному исходу (летальный эффект)
40. Количество вещества ( $\text{мг}\cdot\text{мин}/\text{м}^3$  или  $\text{мг}\cdot\text{мин} / \text{л}$ ), вызывающая определённый токсический эффект называется:
- 1) предельно допустимой концентрацией;
  - 2) токсической концентрацией;
  - 3) токсической дозой (токсодозой);
  - 4) останавливающей токсодозой.



41. Токсодоза измеряется в:

- 1) мг/кг;
- 2) мг/м<sup>3</sup>;
- 3) мг·мин/м<sup>3</sup> или мг·мин /л;
- 4) мг/с.

42. Радиационная авария (катастрофа) может наступить вследствие (укажите все возможные причины):

- 1) выброса радиоактивных веществ;
- 2) неправильных действий персонала;
- 3) выхода из-под контроля источника радиоактивного излучения;
- 4) химического заражения местности.

43. Согласно классификации МАГАТЭ, функциональные отклонения или отклонения в управлении, которые не представляют какого-либо риска, но указывают на недостатки в обеспечении безопасности на АЭС относятся к:

- 1) серьёзному происшествию ;
- 2) незначительному происшествию;
- 3) происшествию средней тяжести;
- 4) локальной аварии.

44. Согласно классификации МАГАТЭ существует

- 1) три уровня происшествий на АЭС;
- 2) пять классов происшествий на АЭС;
- 3) шесть уровней происшествий на АЭС и седьмой уровень – глобальная авария, затрагивающая значительные территории и население многих стран.

45. Излучение любого вида, взаимодействие которого со средой приводит к образованию электрических зарядов различных знаков называется:

- 1) проникающей радиацией;
- 2) корпускулярным излучением;
- 3) ионизирующим излучением;
- 4) облучением.

46. Количество энергии ионизирующего излучения, поглощенное единицей массы облучаемого тела (тканями организма) называется:

- 1) эффективная эквивалентная доза ;
- 2) средняя годовая эффективная доз;
- 3) поглощенная доза;
- 4) эквивалентная доза.

47. Поглощенная доза в организме или ткани, умноженная на соответствующий взвешивающий коэффициент для данного вида излучения называется:

- 1) эффективная эквивалентная доза ;
- 2) средняя годовая эффективная доз;
- 3) поглощенная доза;
- 4) эквивалентная доза.

48. Сумма произведений эквивалентной дозы в органах и тканях на соответствующие взвешивающие коэффициенты называется:

- 1) эффективная эквивалентная доза ;
- 2) средняя годовая эффективная доз;

- 3) поглощенная доза;
- 4) эквивалентная доза.

49. Средняя годовая эффективная доза имеет размерность:

- 1) рентген;
- 2) зиверт;
- 3) бэр;
- 4) рад;

50. Боеприпасы, основанные на использовании внутриядерной энергии, мгновенно выделяющейся при ядерных превращениях некоторых химических элементов называются:

- 1) ядерным оружием;
- 2) нейтронным оружием;
- 3) термоядерным оружием.

51. Оружие, в котором используется энергия, выделяющаяся в результате деления ядер тяжелых элементов (урана, плутония и др.) называется:

- 1) ядерным оружием;
- 2) нейтронным оружием;
- 3) термоядерным оружием.

52. Оружие, использующее энергию, выделяющуюся при синтезе легких элементов (водорода, дейтерия, трития и др.) называется:

- 1) ядерным оружием;
- 2) нейтронным оружием;
- 3) термоядерным оружием.

53. Разновидность боеприпасов с термоядерным зарядом малой мощности, отличающимся повышенным выходом нейтронного излучения называется:

- 1) ядерным оружием;
- 2) нейтронным оружием;
- 3) термоядерным оружием.

54. Мощность ядерных боеприпасов измеряется:

- 1) тротиловым эквивалентом;
- 2) избыточным давлением взрыва;
- 3) зоной поражения;
- 4) видом использованной энергии.

55. К поражающим факторам ядерного взрыва не относятся:

- 1) ударная волна;
- 2) световой импульс;
- 3) проникающая радиация;
- 4) радиоактивное заражение;
- 5) электромагнитный импульс;
- 6) химическое заражение;
- 7) отравление опасными химическими веществами.

56. Основным поражающим фактором ядерного взрыва является:

- 1) ударная волна;
- 2) световой импульс;
- 3) проникающая радиация;

- 4) радиоактивное заражение;
- 5) электромагнитный импульс.

57. Поражающий фактор ядерного взрыва, не оказывающий влияние на людей это:

- 1) ударная волна;
- 2) световой импульс;
- 3) проникающая радиация;
- 4) радиоактивное заражение;
- 5) электромагнитный импульс.

58. Боевые средства, поражающее действие которых основано на использовании токсических свойств отравляющих веществ называются:

- 1) отравляющими веществами;
- 2) токсичными веществами;
- 3) химическим оружием;
- 4) аварийно химически опасными веществами.

59. Сужение зрачков и затруднение дыхания, спазмы в желудке, рвота, судороги – признаки воздействия:

- 1) ОВ нервно-паралитического действия;
- 2) ОВ общеядовитого действия;
- 3) ОВ кожно-нарывного действия;
- 4) ОВ удушающего действия.

60. Горечь и металлический привкус во рту, тошнота, головная боль, одышка, судороги – признаки воздействия:

- 1) ОВ нервно-паралитического действия;
- 2) ОВ общеядовитого действия;
- 3) ОВ кожно-нарывного действия;
- 4) ОВ удушающего действия.

61. Покраснения и отек кожных покровов, а затем пузыри, которые через 2-3 дня лопаются, а на их месте появляются язвы, которые долго не заживают – признаки воздействия:

- 1) ОВ нервно-паралитического действия;
- 2) ОВ общеядовитого действия;
- 3) ОВ кожно-нарывного действия;
- 4) ОВ удушающего действия.

62. Раздражение глаз, вызывающее слезотечение, головокружение, общая слабость – признаки воздействия:

- 1) ОВ нервно-паралитического действия;
- 2) ОВ общеядовитого действия;
- 3) ОВ кожно-нарывного действия;
- 4) ОВ удушающего действия

63. Нарушение функций вестибулярного аппарата, появление рвоты, в течение нескольких часов оцепенение, заторможенность речи, затем период галлюцинаций и возбуждения – признаки воздействия:

- 1) ОВ нервно-паралитического действия;
- 2) ОВ общеядовитого действия;
- 3) ОВ кожно-нарывного действия;

4) ОВ психо-химического действия.

64. Химическое оружие, состоящее из относительно безвредных (малотоксичных) компонентов, которые при смешивании дают высокотоксичные ОВ относятся к:

- 1) многокомпонентному оружию;
- 2) смесевому оружию;
- 3) бинарному оружию.

65. Бактерии, вирусы, грибки и вырабатываемые некоторыми бактериями яды (токсины) являются основой для:

- 1) бактериального оружия;
- 2) биологического оружия;
- 3) экологического оружия;
- 4) природного оружия.

66. Живые организмы (и инфекционные материалы, извлекаемые из них), которые способны размножаться в организме пораженных ими объектов называются:

- 1) биологическим оружием;
- 2) биологически опасными веществами;
- 3) патогенными микроорганизмами.

67. Зарин, зоман являются газами

- 1) нервно-паралитического действия;
- 2) общеядовитого действия;
- 3) кожно-нарывного действия;
- 4) удушающего действия.

68. Иприт - вещество

- 1) нервно-паралитического действия;
- 2) общеядовитого действия;
- 3) кожно-нарывного действия;
- 4) удушающего действия.

69. Си-Эс (CS), Си-Ар (CR) – химическое оружие:

- 1) нервно-паралитического действия;
- 2) раздражающего действия;
- 3) кожно-нарывного действия;
- 4) удушающего действия.

## **2. Примеры тестовых вопросов к контрольной работе № 2.**

**В работу включены вопросы по разделам 4,5,6.**

1. Какие действия проводят непосредственно при сердечно-легочной реанимации

- 1)- прекардиальный удар
- 2)- (3-5) вдуваний воздуха, осуществляемых с частотой 12-16 в минуту
- 3)- поочередное надавливание на грудную клетку (5 раз) и вдувание воздуха
- 4)- 30 толчков-надавливаний – два вдувания в легкие пострадавшего (соотношение 30:2).
- 5)- очищают ротовую полость от инородных предметов

2. Какие действия проводят при вентиляции легких

- 1)- прекардиальный удар
- 2)- (3-5) вдуваний воздуха, осуществляемых с частотой 12-16 в минуту

- 3)- поочередное надавливание на грудную клетку (5 раз) и вдувание воздуха
- 4)- 30 толчков-надавливаний два вдувания в легкие пострадавшего (соотношение 30:2).
- 5)- очищают ротовую полость от инородных предметов

3. Какие действия проводят при определении клинической смерти

- 1- прекардиальный удар
- 2- проверку реакции зрачка на свет
- 3- вентиляция легких для проверки дыхания
- 4- определение наличия пульса
- 5- измерение давления и частоты пульса

4. Чем характеризуются и опасны рубленые раны

- 1- вероятно развитие инфекции в ране;
- 2- нагноение и долгое заживание;
- 3- наличие травмированных, часто размозженных тканей
- 4- раны неправильной формы, загрязнены слюной животных
- 5- сильное загрязнение и наличие омертвевших тканей

6. Чем характеризуются и опасны укушенные раны

- 1- вероятно развитие инфекции в ране;
- 2- нагноение и долгое заживание;
- 3- наличие травмированных, часто размозженных тканей
- 4- раны неправильной формы, загрязнены слюной животных
- 5- сильное загрязнение и наличие омертвевших тканей

7. Чем характеризуются и опасны ушибленные раны

- 1- вероятно развитие инфекции в ране;
- 2- нагноение и долгое заживание;
- 3- наличие травмированных, часто размозженных тканей
- 4- раны неправильной формы, загрязнены слюной животных
- 5- сильное загрязнение и наличие омертвевших тканей

8. Чем характеризуется венозное кровотечение

- 1- кровь ярко алого цвета, пульсирующая струей
- 2- темно-вишневая кровь, равномерно истекающая из раны
- 3- мелкие капли крови на раневой поверхности
- 4- кровотечение из ткани внутренних органов

9. Чем характеризуется артериальное кровотечение

- 1- кровь ярко алого цвета, пульсирующая струей
- 2- темно-вишневая кровь, равномерно истекающая из раны
- 3- мелкие капли крови на раневой поверхности
- 4- кровотечение из ткани внутренних органов

10. Чем характеризуется капиллярное кровотечение

- 1- кровь ярко алого цвета, пульсирующая струей
- 2- темно-вишневая кровь, равномерно истекающая из раны
- 3- мелкие капли крови на раневой поверхности
- 4- кровотечение из ткани внутренних органов

11. Чем характеризуется смешанное (паренхиматозное) кровотечение

- 1- кровь ярко алого цвета, пульсирующая струей

- 2- темно-вишневая кровь, равномерно истекающая из раны
- 3- мелкие капли крови на раневой поверхности
- 4- кровотечение из ткани внутренних органов

12. Какова последовательность и в чем заключается первая помощь при обработке раны

- 1- удаление свободно лежащих инородных тел
- 2- удаление крупных инородных тел
- 3- обработка спиртом, раствором йода или перекисью
- 4- наложение повязки
- 5- наложение жгута
- 6-охлаждение пораженного участка
- 7-обработка соответствующими мазями или порошками

13. Какова последовательность и в чем заключается первая помощь при обработке ожога

- 1- удаление свободно лежащих инородных тел
- 2- удаление крупных инородных тел
- 3- обработка спиртом, раствором йода или перекисью
- 4- наложение повязки
- 5- наложение жгута
- 6- охлаждение пораженного участка
- 7- обработка соответствующими мазями или порошками

14. В чем особенности наложения жгута или закрутки при длительном сдавливании

- 1- накладывается непосредственно вблизи раны
- 2- накладывается непосредственно на тело
- 3- фиксируется время наложения
- 4- можно удалить, если конечность не утратила подвижность
- 5- накладывается предварительно перед извлечением конечности

15. На какое время накладывают жгут в зимнее время

- 1- 15 мин
- 2- 45–60 мин
- 3- 1,5–2 часа
- 4- до момента доставки в медицинское учреждение

16. На какое время накладывают жгут в летнее время

- 1- 15 мин
- 2- 45–60 мин
- 3- 1,5–2 часа
- 4- до момента доставки в медицинское учреждение

17. Что делают при химических ожогах кислотами

- 1- промывают водой
- 2- накладывают повязку, пропитанную 5% раствором соды
- 3- накладывают повязку, пропитанную 2% раствором лимонной кислоты
- 4- охлаждают место ожога

18. Что делают при химических ожогах щелочами

- 1- промывают водой
- 2- накладывают повязку, пропитанную 5% раствором соды
- 3- накладывают повязку, пропитанную 2% раствором лимонной кислоты

4- охлаждают место ожога

19. Что надо делать при термических ожогах

- 1- обильно смазать место ожога жирными мазями или маслом
- 2- оросить место ожога водой или приложить холод
- 3- очистить зону ожога от обожженных тканей и пузырей
- 4- наложить сухую повязку

20. При отравлении угарным газом следует

- 1- провести зондовое промывание желудка
- 2- нейтрализовать отравление питьевой содой
- 3- вывести пострадавшего на свежий воздух
- 4- выпить 3-4 стакана раствора марганцовки и вызвать рвоту
- 5- для нейтрализации токсинов выпить 3-4 стакана молока

21. При пищевом отравлении следует

- 1- провести зондовое промывание желудка
- 2- нейтрализовать отравление питьевой содой
- 3- вывести пострадавшего на свежий воздух
- 4- выпить 3-4 стакана раствора марганцовки и вызвать рвоту
- 5- для нейтрализации токсинов выпить 3-4 стакана молока

22. Укажите порядок действия по спасению утонувшего в пресной воде

- 1- уложить на твердую поверхность, что бы голова была низко опущена, раздеть и растереть сухим полотенцем
- 2- освободить ротовую полость
- 3- освободить дыхательные пути от пены
- 4- провести искусственную вентиляцию легких, при необходимости наружный массаж сердца

23. При обморожении необходимо

- 1- как можно быстрее согреть пострадавшего, поместив его в горячую ванну
- 2- растереть обмороженные участки для восстановления кровоснабжения
- 3- проводят растирание отмороженных участков ватой со спиртом или теплыми сухими руками, сочетая с осторожным массажем этой области
- 4- для быстрого согревания можно выпить 100 г алкоголя
- 5- пострадавшего ввести в теплое помещение, осторожно снять промёрзшую обувь, носки, перчатки

24. Чем определяется тяжесть термического ожога

- 1- степенью ожога
- 2- площадью поражения
- 3- временем поражения
- 4- конкретным участком тела на который пришелся ожог

25. При поражении электрическим током силой 15 мА у пострадавшего:

- 1- возникают ощутимые раздражения
- 2- появляются судорожные сокращения мышц и невозможность самостоятельно разжать руку
- 3- происходит остановка дыхания
- 4- возникает фибриляция и остановка сердца

26. При синдроме длительного сдавливания надо:

- 1- растереть придавленную конечность для восстановления циркуляции крови
- 2- наложить холодный компресс
- 3- наложить жгут
- 4- обработать имеющиеся ушибы

27. Для чего накладывают шину при переломе?

- 1- для иммобилизации конечности;
- 2- для сращения костей;
- 3- для того чтобы создать неподвижность отломков костей в месте перелома
- 4- для снижения инфекционных осложнений

28. Какие меры и в какой последовательности предпринимаются при ингаляционном отравлении АХОВ

- 1- провести санитарную обработку, прополоскать рот
- 2- вывести из зоны заражения
- 3- надеть противогаз
- 4- механически удалить вредные вещества специальными дегазирующими растворами
- 5- сифонное промывание желудка

29. К каким классам пожара относятся горение твердых веществ и электрооборудования находящегося под напряжением

- 1- А
- 2- В
- 3- С
- 4- D
- 5- E

30. К каким классам пожара относятся горение жидких и газообразных веществ

- 1- А
- 2- В
- 3- С
- 4- D
- 5- E

31. К каким классам пожара относятся горение твердых веществ и металлов

- 1- А
- 2- В
- 3- С
- 4- D
- 5- E

32. Каковы основные недостатки при тушении углекислотным огнетушителем

- 1- нельзя тушить оборудование, находящееся под напряжением
- 2- отказ в работе в следствие образования пробок и засорения сопла
- 3- возможность обморожения тушащего
- 4- вредное воздействие на организм человека
- 5- ухудшение видимости
- 6- отсутствие охлаждающего эффекта
- 7- нанесение ущерба оборудованию



33. Каковы основные недостатки при тушении пенными огнетушителями

- 1- нельзя тушить оборудование, находящееся под напряжением
- 2- отказ в работе в следствие образования пробок и засорения сопла
- 3- возможность обморожения тушащего
- 4- вредное воздействие на организм человека
- 5- ухудшение видимости
- 6- отсутствие охлаждающего эффекта
- 7- нанесение ущерба оборудованию

34. Каковы основные недостатки при тушении порошковым огнетушителем

- 1- нельзя тушить оборудование, находящееся под напряжением
- 2- отказ в работе в следствие образования пробок и засорения сопла
- 3- возможность обморожения тушащего
- 4- вредное воздействие на организм человека
- 5- ухудшение видимости
- 6- отсутствие охлаждающего эффекта
- 7- нанесение ущерба оборудованию

35. По какому преобладающему механизму тушат галоген производные углеводороды

- 1- изоляция от доступа кислорода воздуха
- 2- разбавление реагирующих веществ
- 3- охлаждение реагирующих веществ
- 4- торможение химической реакции

36. По какому преобладающему механизму тушит вода

- 1- изоляция от доступа кислорода воздуха
- 2- разбавление реагирующих веществ
- 3- охлаждение реагирующих веществ
- 4- торможение химической реакции

37. По какому преобладающему механизму тушат пены

- 1- изоляция от доступа кислорода воздуха
- 2- разбавление реагирующих веществ
- 3- охлаждение реагирующих веществ
- 4- торможение химической реакции

38. Приведите маркировку воздушно-пенного огнетушителя.

- 1- ВПО
- 2- ВП
- 3- ОВП
- 4- ОП

39. Приведите маркировку порошкового огнетушителя.

- 1- ОП
- 2- ПО
- 3- ОВП
- 4- П(ПФ)

40. Приведите маркировку газового углекислотного огнетушителя

- 1- УО
- 2- О(СО<sub>2</sub>)
- 3- ОУ
- 4- ГУО

41. К первичным средствам пожаротушения относятся:
- 1- пожарные машины, корабли, катера, дрезины;
  - 2- самоспасатель изолирующий, респиратор противоаэрозольный, капюшон «Феникс», гражданский противогаз ГП-7;
  - 3- установки пожаротушения
  - 4- огнетушители, пожарные щиты, несгораемые полотнища, внутренние пожарные краны;
42. Укажите не существующий вид пожарной охраны:
- 1- государственная противопожарная служба;
  - 2- ведомственная пожарная охрана;
  - 3- производственная пожарная охрана
  - 4- добровольная пожарная охрана и противопожарные формирования;
43. Классификация пожаров необходима для:
- 1) подбора средств пожаротушения;
  - 2) составления отчётов о пожаре;
  - 3) подбора условий хранения веществ и материалов;
  - 4) составления плана эвакуации
44. Какая аптечка принята в качестве медицинского СИЗ личного состава сил ГО
- 1- АИ-1, АИ-2
  - 2- КИМГЗ
  - 3- аптечка первой медицинской помощи
  - 4- санитарная сумка
45. Для чего предназначен капюшон «Феникс» (укажите наиболее точный ответ )?
- 1- это СИЗ для защиты от ОВ и АХОВ;
  - 2- это СИЗ предназначенное для кратковременной защиты органов дыхания, зрения и кожных покровов лица от аэрозолей, паров и газов ОХВ, в том числе продуктов горения;
  - 3- это СИЗ для защиты органов дыхания от угарного газа
  - 4- для проведения работ, связанных с ликвидацией очага аварии
46. Что из приведенного ниже относится к медицинским средствам защиты
- 1- КИМГЗ
  - 2- ГП-7
  - 3- ОВП-8
  - 4- ИПП-11
  - 5- ППИ
47. Основное СИЗ ОД для населения фильтрующего типа при наличии в воздухе АХОВ
- 1- респираторы Лепесток, Кама,
  - 2- противогаз ГП-7
  - 3- Противогаз ИП-4
  - 4- Противогаз ПШ-1
48. Какие противогазы используются для защиты органов дыхания при сильной загазованности и при проведении аварийно-спасательных работ
- 1- респираторы Лепесток, Кама,
  - 2- противогаз ГП-7
  - 3- Противогаз ИП-4
  - 4- Противогаз ПШ-1

49. Основное СИЗ ОД для населения фильтрующего типа от аэрозолей

- 1- респираторы Лепесток, Кама,
- 2- противогаз ГП-7
- 3- Противогаз ИП-4
- 4- Противогаз ПШ-1

50. Какой цвет имеет фильтрующая коробка противогаза, защищающая от аммиака и сероводорода

- 1- коричневая
- 2- серая
- 3- хаки (защитный зеленый)
- 4- белая

51. Какой цвет имеет фильтрующая коробка противогаза, защищающая от органических газов, фосфора- и хлорорганических ядохимикатов

- 1- коричневая
- 2- серая
- 3- хаки (защитный зеленый)
- 4- белая

52. Какой цвет имеет фильтрующая коробка противогаза, защищающая окиси углерода

- 1- коричневая
- 2- серая
- 3- хаки (защитный зеленый)
- 4- белая

53. Для какого количества укрываемых предназначены убежища большой вместимости (чел)

- 1-до 50
- 2-до 150
- 3-от 50 до 500
- 4-от 150 до 600      5- от 500 до 2000
- 6-от 600 до 5000
- 7- более 2000
- 8-более 5000

54. Каковы нормы площади (м<sup>2</sup>) и кубатуре (м<sup>3</sup>) пространства, которая должна приходиться на одного укрываемого в убежище

- 1- 0,5 и 1,5
- 2- 1,5 и 2,0
- 3- 2,0 и 4,0
- 3- 4,5 и 15

55. По каким режимам осуществляется снабжение убежищ воздухом

- 1- вентиляция
- 2- кондиционирование
- 3- фильтро-вентиляция
- 4- аэрация
- 5- изоляция и регенерация

## 9. УЧЕБНО-МЕТОДИЧЕСКОЕ ОБЕСПЕЧЕНИЕ ДИСЦИПЛИНЫ

### 9.1. Рекомендуемая литература

#### А. Основная литература

1. Акинин Н.И., Маринина Л.К., Васин А.Я. и др. «Гражданская защита в чрезвычайных ситуациях». М. РХТУ. 2017 г.

#### Б. Дополнительная литература

1. Гражданская защита: энциклопедия / М-во Российской Федерации по делам гражданской обороны, чрезвычайным ситуациям и ликвидации последствий стихийных бедствий; под ред. С. К. Шойгу. - Изд. 2-е, перераб. и доп. - Москва : МЧС России, 2009 – Издание в 4 томах.

2. Цаликов, Р. Х. Оценка природной, техногенной и экологической безопасности России: [Текст] : монография / Р. Х. Цаликов, В. А. Акимов, К. А. Козлов. - Москва : ФГУ ВНИИ ГОЧС (ФЦ), 2009 (Москва : ООО "КУНА"). - 463 с. : цв. ил., карты, табл.;

3. Федеральный закон № 69-ФЗ от 21.12.1994 (ред. от 29.07.2017) «О пожарной безопасности».

4. Федеральный закон № 68-ФЗ от 21.12.1994 (ред. от 23.06.2016) «О защите населения от чрезвычайных ситуаций природного и техногенного характера»

5. Постановление Правительства РФ № 1094 от 13.09.1996 «О классификации чрезвычайных ситуаций природного и техногенного характера».

6. Федеральный закон № 3-ФЗ от 09 января 1996 (ред. от 19.07.2011) «О радиационной безопасности населения».

7. СанПиН 2.6.1.2523-09 «Нормы радиационной безопасности НРБ -99/2009» (утв. Постановлением Главного государственного санитарного врача РФ № 47 от 07.07.2009).

### 9.2. Рекомендуемые источники научно-технической информации

– Раздаточный иллюстративный материал к лекциям.

– Презентации к лекциям.

Ресурсы информационно–телекоммуникационной сети Интернет:

– <http://www.mchs.gov.ru/> – официальный сайт МЧС России

– <http://bookfi.org/g/> - BookFinder. Самая большая электронная библиотека рунета.

Поиск книг и журналов

– <http://www.rsl.ru> - Российская Государственная Библиотека

– <http://www.gpntb.ru> - Государственная публичная научно-техническая библиотека России

– <http://lib.msu.su> - Научная библиотека Московского государственного университета

– <http://window.edu.ru> - Полнотекстовая библиотека учебных и учебно-методических материалов

– <http://abc-chemistry.org/ru/> - ABC-Chemistry : Бесплатная научная химическая информация

– <http://findebookee.com/> - поисковая система по книгам

– <http://elibrary.ru> - Научная электронная библиотека

### **9.3. Средства обеспечения освоения дисциплины**

Для реализации рабочей программы подготовлены следующие средства обеспечения освоения дисциплины:

- компьютерные презентации интерактивных лекций – 7, (общее число слайдов – 500);
- банк тестовых заданий для текущего контроля освоения дисциплины (общее число вопросов – 125);

## **10. ПЕРЕЧЕНЬ ИНФОРМАЦИОННЫХ ТЕХНОЛОГИЙ, ИСПОЛЬЗУЕМЫХ В ОБРАЗОВАТЕЛЬНОМ ПРОЦЕССЕ**

Информационную поддержку изучения дисциплины осуществляет Информационно-библиотечный центр (ИБЦ) РХТУ им. Д.И. Менделеева, который обеспечивает обучающихся основной учебной, учебно-методической и научной литературой, необходимой для организации образовательного процесса по дисциплине. Общий объем многоотраслевого фонда ИБЦ на 01.01.2021 составляет 1 716 243 экз.

Фонд ИБЦ располагает учебной, учебно-методической и научно-технической литературой в форме печатных и электронных изданий, а также включает официальные, справочно-библиографические, специализированные отечественные и зарубежные периодические и информационные издания. ИБЦ обеспечивает доступ к профессиональным базам данных, информационным, справочным и поисковым системам.

Каждый обучающийся обеспечен свободным доступом из любой точки, в которой имеется доступ к сети Интернет и к электронно-библиотечной системе (ЭБС) Университета, которая содержит различные издания по основным изучаемым дисциплинам и сформирована по согласованию с правообладателями учебной и учебно-методической литературы.

Для более полного и оперативного справочно-библиографического и информационного обслуживания в ИБЦ реализована технология Электронной доставки документов.

Полный перечень электронных информационных ресурсов, используемых в процессе обучения, представлен в основной образовательной программе.

## **11. МАТЕРИАЛЬНО-ТЕХНИЧЕСКОЕ ОБЕСПЕЧЕНИЕ ДИСЦИПЛИНЫ**

В соответствии с учебным планом занятия по дисциплине *«Гражданская защита в чрезвычайных ситуациях»* проводятся в форме лекций и самостоятельной работы обучающегося.

### **11.1. Оборудование, необходимое в образовательном процессе:**

Учебные аудитории для проведения лекционных занятий; оборудованные электронными средствами демонстрации (компьютер со средствами звуковоспроизведения, проектор, экран) и учебной мебелью.

### **11.2. Учебно-наглядные пособия:**

Информационно-методические материалы: учебные пособия по дисциплине; раздаточный материал к разделам лекционного курса; альбомы, каталоги и рекламные проспекты с основными видами и характеристиками средств индивидуальной защиты,

респираторы У-2К, противогазы ГП-7, самоспасатель изолирующий, защитный капюшон «Феникс».

Наглядные комплекты изучающихся средств индивидуальной и коллективной защиты.

### 11.3. Компьютеры, информационно-телекоммуникационные сети, аппаратно-программные и аудиовизуальные средства:

Компьютерный класс кафедры техносферной безопасности, презентационное мультимедийное оборудование.

### 11.4. Печатные и электронные образовательные и информационные ресурсы:

<http://www.mchs.gov.ru/> – официальный сайт МЧС России

### 11.5. Перечень лицензионного программного обеспечения:

№ п/п	Наименование программного продукта	Реквизиты договора поставки	Количество лицензий	Срок окончания действия лицензии
1	Microsoft Windows 8.1 Professional Get Genuine	Контракт № 62-64ЭА/2013, Microsoft Open License, Номер лицензии 62795478	16	Бессрочно
2	Microsoft Office Standard 2013	Контракт № 62-64ЭА/2013, Microsoft Open License, Номер лицензии 47837477	16	Бессрочно
3	Microsoft Office Professional Plus 2019 В составе: Word, Excel, Power Point, Outlook, OneNote, Access, Publisher, InfoPath	Контракт № 28-35ЭА/2020 от 26.05.2020	16	12 месяцев (ежегодное продление подписки с правом перехода на обновлённую версию продукта)
4	Kaspersky Endpoint Security для бизнеса – Стандартный Russian Edition.	Контракт № 90-133ЭА/2021 от 07.09.2021	10	12 месяцев (ежегодное продление подписки с правом перехода на обновлённую версию продукта)
5	O365ProPlusOpenStudents ShrdSvr ALNG SubsVL OLV NL 1Mth Acdmc Stdnt STUUseBnft Приложения в составе подписки: Outlook, OneDrive, Word 365, Excel 365, PowerPoint 365, Microsoft Teams	Контракт № 28-35ЭА/2020 от 26.05.2020	10	12 месяцев (ежегодное продление подписки с правом перехода на обновлённую версию продукта)
6	OriginPro 8.1 Department Wide License	Контракт № 143-164ЭА/2010 от 14.12.10	1 лицензия для активации на рабочих станциях	бессрочная

## 12. ТРЕБОВАНИЯ К ОЦЕНКЕ КАЧЕСТВА ОСВОЕНИЯ ПРОГРАММЫ

*Знает, умеет, владеет необходимо заполнить в соответствии с формулировками п.2 и расстановкой по разделам п.5.*

Наименование разделов	Основные показатели оценки	Формы и методы контроля и оценки
<p><b>Раздел 1.</b> Опасности природного характера.</p>	<p><i>Знает:</i></p> <ul style="list-style-type: none"> <li>– характеристики природных бедствий, их поражающие факторы;</li> <li>– основы воздействия опасных факторов чрезвычайных ситуаций на человека и природную среду, допустимые предельные критерии негативного воздействия;</li> <li>– меры безопасного поведения при пребывании в районах (зонах) пожаров, природных ЧС;</li> <li>– способы и средства защиты человека от воздействия поражающих факторов чрезвычайных ситуаций природного характера.</li> </ul> <p><i>Владеет:</i></p> <ul style="list-style-type: none"> <li>– способами и технологиями защиты в чрезвычайных ситуациях природного характера.</li> </ul>	<p>Оценка за контрольную работу №1</p>
<p><b>Раздел 2.</b> Опасности техногенного характера.</p>	<p><i>Знает:</i></p> <ul style="list-style-type: none"> <li>– характеристики техногенных аварий и катастроф на радиационно, химически и биологически опасных объектах, поражающие факторы других опасностей;</li> <li>– основы воздействия опасных факторов чрезвычайных ситуаций на человека и природную среду, допустимые предельные критерии негативного воздействия;</li> <li>– меры безопасного поведения при пребывании в районах (зонах) радиоактивного, химического и биологического загрязнения;</li> <li>– способы и средства защиты человека от воздействия поражающих факторов чрезвычайных ситуаций техногенного характера.</li> </ul> <p><i>Владеет:</i></p> <ul style="list-style-type: none"> <li>– способами и технологиями защиты в чрезвычайных ситуациях техногенного характера.</li> </ul>	<p>Оценка за контрольную работу №1</p>
<p><b>Раздел 3.</b> Опасности военного характера.</p>	<p><i>Знает:</i></p> <ul style="list-style-type: none"> <li>– основы воздействия опасных факторов чрезвычайных ситуаций на человека и природную среду, допустимые предельные критерии негативного воздействия;</li> <li>– способы и средства защиты человека от воздействия поражающих факторов чрезвычайных ситуаций военного характера.</li> </ul> <p><i>Владеет:</i></p> <ul style="list-style-type: none"> <li>– способами и технологиями защиты в чрезвычайных ситуациях военного характера.</li> </ul>	<p>Оценка за контрольную работу № 1</p>

<p><b>Раздел 4.</b> Пожарная безопасность.</p>	<p><i>Знает:</i> – способы и средства защиты человека от воздействия поражающих факторов чрезвычайных ситуаций (пожаров). <i>Умеет:</i> – – применять первичные средства пожаротушения для локализации и тушения пожара, возникшего в аудитории (лаборатории);</p>	<p>Оценка за контрольную работу № 2</p>
<p><b>Раздел 5.</b> Комплекс мероприятий гражданской защиты населения.</p>	<p><i>Умеет:</i> – использовать средства защиты органов дыхания и кожи, медицинские для самозащиты и оказания помощи другим людям; <i>Владеет:</i> – приёмами проведения частичной санитарной обработки при выходе из района (зоны) радиоактивного, химического и биологического загрязнения (заражения); – способами и технологиями защиты в чрезвычайных ситуациях.</p>	<p>Оценка за контрольную работу № 2</p>
<p><b>Раздел 6.</b> Оказание первой помощи.</p>	<p><i>Умеет:</i> – оказывать себе и другим пострадавшим медицинскую помощь с использованием табельных и подручных медицинских средств.</p>	<p>Оценка за контрольную работу № 2</p>
<p><b>Раздел 7.</b> Ликвидация последствий чрезвычайной ситуации.</p>	<p><b>Знает:</b> – меры безопасного поведения при пребывании в районах (зонах) пожаров, радиоактивного, химического и биологического загрязнения; <b>Умеет:</b> – использовать средства защиты органов дыхания и кожи, медицинские для самозащиты и оказания помощи другим людям; – применять первичные средства пожаротушения для локализации и тушения пожара, возникшего в аудитории (лаборатории); <b>Владеет:</b> – приёмами проведения частичной санитарной обработки при выходе из района (зоны) радиоактивного, химического и биологического загрязнения (заражения); – способами и технологиями защиты в чрезвычайных ситуациях.</p>	<p>практическая эвакуация</p>



### **13. ОСОБЕННОСТИ ОРГАНИЗАЦИИ ОБРАЗОВАТЕЛЬНОГО ПРОЦЕССА ДЛЯ ИНВАЛИДОВ И ЛИЦ С ОГРАНИЧЕННЫМИ ВОЗМОЖНОСТЯМИ ЗДОРОВЬЯ**

Обучение инвалидов и лиц с ограниченными возможностями здоровья осуществляется в соответствии с:

– Порядком организации и осуществления образовательной деятельности по образовательным программам – программам бакалавриата, программам специалитета, программам магистратуры (Приказ Минобрнауки РФ от 05.04.2017 № 301);

– Положением о порядке организации и осуществления образовательной деятельности по образовательным программам высшего образования – программам бакалавриата, программам специалитета, программам магистратуры в РХТУ им. Д.И. Менделеева, принятым решением Ученого совета РХТУ им. Д.И. Менделеева от 30.10.2019, протокол № 3, введенным в действие приказом ректора РХТУ им. Д.И. Менделеева от 14.11.2019 № 646А;

– Методическими рекомендациями по организации образовательного процесса для обучения инвалидов и лиц с ограниченными возможностями здоровья в образовательных организациях высшего образования, в том числе оснащенности образовательного процесса (утверждены заместителем Министра образования и науки РФ А.А. Климовым от 08.04.2014 № АК-44/05вн).

**Дополнения и изменения к рабочей программе дисциплины  
«Гражданская защита в чрезвычайных ситуациях»**

**основной образовательной программы**

**18.03.02 – «Энерго- и ресурсосберегающие процессы в химической  
технологии, нефтехимии и биотехнологии»**

Форма обучения: очная

Номер изменения/ дополнения	Содержание дополнения/изменения	Основание внесения изменения/дополнения
1.		протокол заседания Ученого совета № _____ от «___» _____ 20__ г.
		протокол заседания Ученого совета № _____ от «___» _____ 20__ г.
		протокол заседания Ученого совета № _____ от «___» _____ 20__ г.
		протокол заседания Ученого совета № _____ от «___» _____ 20__ г.
		протокол заседания Ученого совета № _____ от «___» _____ 20__ г.