

**Министерство науки и высшего образования Российской Федерации
Федеральное государственное бюджетное образовательное учреждение
высшего образования
«Российский химико-технологический университет
имени Д.И. Менделеева»**

«УТВЕРЖДАЮ»
Проректор по учебной
работе

С.Н. Филатов
» _____ 2022 г.



**РАБОЧАЯ ПРОГРАММА ДИСЦИПЛИНЫ
«ОСНОВЫ ОРАТОРСКОГО ИСКУССТВА»**

**Направление подготовки 18.03.01 Химическая технология
Профиль подготовки - «Технология и переработка полимеров»**

Квалификация «бакалавр»

**Рассмотрено и одобрено
на заседании Методической комиссии
РХТУ им. Д.И. Менделеева
«__» _____ 2022 г.**

Председатель  Н.А. Макаров

Москва 2022

Программа составлена:

канд. фил. наук, доцентом Л.И.Судаковой;

ст. преподавателем кафедры русского языка О.Ф. Будко

Программа рассмотрена и одобрена на заседании кафедры русского языка
«__23__» __мая__ 2022 __ г., протокол №_9_

1. ЦЕЛЬ И ЗАДАЧИ ДИСЦИПЛИНЫ

Программа составлена в соответствии с требованиями Федерального государственного образовательного стандарта высшего образования - бакалавриат по направлению подготовки **18.03.01 Химическая технология** (ФГОС ВО), рекомендациями Методической комиссии и накопленным опытом преподавания дисциплины кафедрой **русского языка** РХТУ им. Д.И. Менделеева. Программа рассчитана на изучение дисциплины в течение одного семестра.

Дисциплина **«Основы ораторского искусства»** относится к части учебного плана, формируемой участниками образовательных отношений.

Цель дисциплины – развитие речемыслительной деятельности студентов и их способностей, повышение речевой культуры слушателей, овладение стратегией и тактикой разработки публичной речи, искусством аргументации, мастерством структурирования риторического текста, средствами выразительности и техники речи. Для успешного освоения дисциплины студент должен знать особенности речевой деятельности, основные правила составления публичной речи, а также уметь использовать ораторские приемы в подготовке публичной речи разных видов.

Задачи дисциплины:

- совершенствование языковой личности (языковой, коммуникативной и общекультурной компетенций);
- ознакомление с теоретическими основами знаний общей и частной риторики;
- формирования навыков построения убеждающего высказывания в письменной и устной форме.

Дисциплина **«Основы ораторского искусства»** преподается в одном семестре. Контроль успеваемости студентов ведется по принятой в университете рейтинговой системе.

Рабочая программа дисциплины может быть реализована с применением электронных образовательных технологий и электронного обучения полностью или частично.

2. ТРЕБОВАНИЯ К РЕЗУЛЬТАТАМ ОСВОЕНИЯ ДИСЦИПЛИНЫ

Изучение дисциплины направлено на формирование следующих **компетенций и индикаторов их достижения:**

Универсальные компетенции и индикаторы их достижения:

Наименование категории (группы) УК	Код и наименование УК	Код и наименование индикатора достижения УК
Разработка и реализация проектов	УК-2. Способен определять круг задач в рамках поставленной цели и выбирать оптимальные способы их решения, исходя из действующих правовых норм, имеющихся ресурсов и ограничений.	УК-2.7. Умеет публично представлять результаты решения конкретной задачи проекта

Коммуникация	УК-4. Способен осуществлять коммуникацию в устной и письменной формах на государственном языке Российской Федерации и иностранном(ых) языке (ах)	УК-4.9. Владеет основной иноязычной терминологией специальности, основами реферирования и аннотирования литературы по специальности
Межкультурное взаимодействие	УК-5. Способен воспринимать межкультурное разнообразие общества в социально-историческом, этическом и философском контекстах	УК-5.5. Знает нравственные ценности, представления о совершенном человеке в различных культурах

В результате изучения дисциплины студент бакалавриата должен:

знать:

- особенности публицистического стиля речи;
- специфику речевой деятельности, взаимосвязь риторики и этики;
- правила подготовки публичной речи на разных этапах;
- правила работы над совершенствованием речевого аппарата;
- особенности убеждающей речи и правила аргументации;
- основные стратегии и тактики спора;

уметь:

- изобретать содержание речи, создавать соответствующие смысловые модели и работать над словесным выражением содержания;
- подбирать аргументы к доказыванию тезиса с учетом аудитории;
- составлять монологическое высказывание, используя выразительные средства языка для усиления воздействия на слушателей;
- вести диалог при обсуждении значимых социальных или научных проблем, устанавливать контакт со слушателем;

владеть:

- навыками анализировать текст в соответствии с коммуникативными целями;
- навыками письменного и устного аргументированного изложения собственной точки зрения;
- речевой культурой при ведении дискуссий.

3. ОБЪЕМ ДИСЦИПЛИНЫ И ВИДЫ УЧЕБНОЙ РАБОТЫ

Вид учебной работы	Объем дисциплины		
	Зет	Акад. ч	Астрон.ч
Общая трудоемкость дисциплины	3	108	81
Контактная работа :	1	32,4	24,3
Лекции	0,5	16	12
Практические занятия	0,5	16	12
Самостоятельная работа	2	75,6	56,7
Виды самостоятельной работы	2	75,6	56,7
Вид итогового контроля	Зачет с оценкой (1)		

4. СОДЕРЖАНИЕ ДИСЦИПЛИНЫ

4.1. Разделы дисциплины и виды занятий

п/п	Раздел дисциплины					
		Всего часов	Ауди-торные	Лек-ции	Практи-ческие занятия	Самос-тоятельная работа
Раздел 1. Значение риторики в деятельности молодого специалиста		19	4	2	2	15
1.1	Основные виды речевой деятельности	8	1	1	1	7
1.2	Исторические корни риторики. Определение сущности риторики в наше время.	11	3	1	1	8
Раздел 2. Общая риторика		56	16	8	8	40
2.1	Риторический идеал как образец речевого поведения	12	4	2	2	8
2.2.	Риторический канон как путь движения от мысли к слову.	35	9	5	4	26
2.3	Правила работы над техникой речи	9	3	1	2	6
Раздел 3. Мастерство монологической и диалогической публичной речи		33	12,4	6	6,4	20,6
3.2	Правила аргументации в монологической и диалогической речи. Логическая и риторическая аргументация (доказательство в логике и убеждение в риторике).	21	8,4	4	4	12,6
3.3	Основы полемического мастерства.	12	4	2	2	8
Всего часов		108	32,4	16	16	75,6

4.2. Содержание разделов дисциплины

Раздел 1. Значение риторики в деятельности молодого специалиста.

1.1. Роль риторики в подготовке специалистов. Речевая деятельность молодого специалиста. Коммуникативная модель общения. Особенности публицистического стиля речи. Риторика и этика. Требования, предъявляемые к речи профессионала.

1.2. Исторический экскурс. От риторики Цицерона до риторики наших дней: вклад античных ораторов в формирование риторики. Сущность риторики в наше время.

Раздел 2. Общая риторика.

2.1. Понятие риторического идеала от античности до наших дней. Риторический идеал как образец речевого поведения оратора. Понятие манипуляции.

2.2 Риторический канон как путь движения от мысли к слову. Основные этапы работы над речью. Изобретение содержания речи. Смысловые модели и способы их применения в выступлении. Расположение содержания речи. Смысловая структура описания, повествования и рассуждения. Вступление и заключение как композиционные части выступления. Словесное выражение содержания. Соединение разговорного и книжного стилей в публичной речи. Языковые средства выразительности как способ эффективного воздействия на слушателей. Основы мастерства публичного выступления. Виды публичных выступлений по цели. Общие требования к подготовке публичной речи.

2.3. Роль техники речи в процессе работы над выступлением. Дыхание, голос и дикция - составляющие технику речи. Правила работы по совершенствованию речевого аппарата.

Раздел 3. Мастерство монологической и диалогической публичной речи

3.1. Правила аргументации. Различный подход в создании монологической и диалогической речи. Понятие аргументации как процесса доказательства и как совокупности системы аргументов. Классификация аргументов и правила аргументации. Логическая и риторическая аргументация (доказательство в логике и убеждение в риторике). Выбор аргументов в зависимости от типа аудитории. Основные особенности убеждающей речи, виды и жанры убеждающей речи. Аргументирующая монологическая речь.

3.2. Основы полемического мастерства. Понятие спора, его цели и виды. Подготовка к дискуссии и правила участия в ней. Классификация вопросов. Основные стратегии и тактики спора. Полемические приемы. Уловки в споре: корректные и некорректные. Вопросно-ответная форма в процессе публичного общения. Правила ведения дискуссий.

5. СООТВЕТСТВИЕ СОДЕРЖАНИЯ ДИСЦИПЛИНЫ ТРЕБОВАНИЯМ К РЕЗУЛЬТАТАМ ОСВОЕНИЯ ДИСЦИПЛИНЫ

В результате освоения дисциплины студент должен	Разделы		
	1	2	3
<i>Знать</i>			
особенности публицистического стиля речи;	+		
специфику речевой деятельности, взаимосвязь риторики и этики;	+		
правила подготовки публичной речи на разных этапах;		+	
правила работы над совершенствованием речевого аппарата;		+	
особенности убеждающей речи и правила аргументации;		+	+
основные стратегии и тактики спора.			+
<i>Уметь</i>			
изобретать содержание речи, создавать соответствующие смысловые модели и работать над словесным выражением содержания;	+	+	
подбирать аргументы к доказыванию тезиса с учетом аудитории;		+	+
составлять монологическое высказывание, используя выразительные средства языка для усиления воздействия на слушателей;		+	+
вести диалог в дискуссиях, устанавливать контакт со слушателем			+
<i>Владеть</i>			
способностью анализировать текст в соответствии с коммуникативными целями;	+	+	+
навыками письменного и устного аргументированного изложения собственной точки зрения;	+	+	+
речевой культурой при ведении дискуссий.			+
В результате освоения дисциплины у студента должны быть сформированы следующие <u>универсальные компетенции и индикаторы их достижения:</u>			
Код и наименование УК	Код и наименование индикатора достижения		
УК-2. Способен определять круг задач в рамках поставленной цели и выбирать оптимальные способы их решения, исходя из действующих правовых норм, имеющихся ресурсов и ограничений.	+	+	+
УК-4. Способен осуществлять деловую коммуникацию в устной и письменной формах на	+	+	+
	УК-4.9. Владеет основной иноязычной терминологией специальности, основами		

государственном языке Российской Федерации и иностранном(ых) языке (ах)	реферирования и аннотирования литературы по специальности			
УК-5. Способен воспринимать межкультурное разнообразие общества в социально-историческом, этическом и философском контекстах	УК-5.5. Знает нравственные ценности, представления о совершенном человеке в различных культурах	+	+	+

6. ПРАКТИЧЕСКИЕ ЗАНЯТИЯ

6.1 Практические занятия

Примерные темы практических занятий по дисциплине

№ п/п	№ раздела дисциплины	Темы практических занятий	Часы
1.	№ 1	Практическое занятие 1. Анализ текстов речей известных общественных – политических – деятелей-ораторов.	2
2.	№ 2	Практическое занятие 2. Анализ текста публичного выступления, предложенного преподавателем. Например, речь Питирима Александровича Сорокина, профессора Гарвардского университета <i>«История не ждет, она ставит ультиматум»</i> 21 февраля 1922.	2
3.	№ 2	Практическое занятие 3. Работа над структурой рассуждения (анализ заранее составленного текста-хрии).	2
4.	№2	Практическое занятие 4 . Структура текста публичного выступления (вступление, заключение, приемы привлечения внимания)	2
5.	№ 2	Практическое занятие 5. Анализ риторических приемов, усиливающих воздействие речи Иоанна, митрополита Санкт-Петербургского и Ладожского <i>«Быть Русским!»</i>	2
6.	№ 3	Практическое занятие 6 . Подбор аргументов к доказыванию тезиса. Анализ ситуаций из литературных произведений: какие аргументы используют герои для обоснования своих позиций.	2
7.	№ 3	Практическое занятие 7 . Разработка структуры убеждающей речи определенной темы.	2
8.	№ 3	Практическое занятие 8. Подготовка к игре «Консультация ». Импровизированная дискуссия по спорному вопросу.	2

7. САМОСТОЯТЕЛЬНАЯ РАБОТА

Самостоятельная работа проводится с целью углубления знаний по дисциплине и предусматривает:

- ознакомление с рекомендованной литературой;
- аналитическую работу при прослушивании публичных выступлений разных жанров;
- подготовку текстов выступления и репетицию перед произнесением;

- участие в семинарах РХТУ им. И. Менделеева по тематике дисциплины;
- подготовку к выполнению контрольных работ по материалу лекционного курса;
- участие во внеаудиторных мероприятиях, проводимых кафедрой русского языка.

Планирование времени на самостоятельную работу, необходимого на изучение дисциплины, осуществляется таким образом, чтобы студенты могли регулярно повторять пройденный материал, законспектированный на лекциях, применять его в практической подготовке к выступлениям, уметь использовать при анализе речи других ораторов.

8. ПРИМЕРЫ ОЦЕНОЧНЫХ СРЕДСТВ ДЛЯ КОНТРОЛЯ ОСВОЕНИЯ ДИСЦИПЛИНЫ

Совокупная оценка по дисциплине складывается из оценок за выполнение контрольных работ (максимальная оценка 60 баллов: по 20 баллов за каждую контрольную работу по трем разделам), оценки за зачет (40 баллов).

8.1. Примеры контрольных вопросов для текущего контроля освоения дисциплины

8.1.1. Примеры вопросов к контрольной работе по 1 разделу.

1. Какую роль в подготовке специалиста играет умение красноречиво говорить?
2. Расскажите о коммуникативной модели общения?
3. Чем публицистический стиль речи отличается от других стилей речи?
4. Почему в основе публичного выступления лежит публицистический стиль речи?
5. Что такое речевой этикет и какова его роль в публичном общении?
6. Что такое риторика?
7. Чем риторика сегодняшних дней отличается от риторики античности?
8. В чем различие между устной и письменной формой речи?

Контрольная работа №1.

Максимальная оценка 20 баллов (задание 1 – 5 б., задание 2 – 5б., задание 3 -10 баллов).

1. *Задание – риторическая практика: импровизированная самопрезентация «Чем я интересен и опасен для окружающих». 120-150 слов*

2. *Прочитайте концовки выступлений, отметьте неправильные.*

1. Все. До свидания. 2. А в заключение расскажу вам анекдот, который я недавно услышал. 3. Вот и все. К сожалению, я очень многое не рассказал, потому что у меня было мало времени. 4. Все, я закончил. Извините, если я говорил слишком долго. 5. До свидания. Хотелось бы, чтобы в следующий раз вы меня внимательнее слушали. Аудитория у вас невнимательная. 6. Итак, будем работать – и все у нас получится. 7. Желаю вам всем хорошо провести предстоящие праздники. Всего вам доброго! 8. Благодарю за внимание. Приятно было у вас выступать. 9. Если есть вопросы, я готов на них ответить. 10. Я заканчиваю на этом. Вижу, что вы уже все устали.

3. *Контрольный тест «Речевой этикет»*

1. *Выделите вопросы, содержащие речевую агрессию:*

- а) «У тебя опять ничего не получилось?»; б) «Ты в школу пришел, чтобы на уроках болтать?»; в) «И тебе не стыдно?»; г) «Который час?»; д) «Где вы были с 8 до 11?»; е) «Откуда ты явился?»; ж) «Какое тебе до этого дело?»; з) «Ты, конечно, не успеешь вовремя?»; и) «Ты успел купить хлеб?».

2. *Обозначьте способы речевой агрессии:*

- а) насмешка; б) ирония; в) дисфемизмы; г) тавтология; д) оксюморон; е) оскорбление; ж) наклеивание ярлыков; з) сквернословие; и) эвфемизмы.

3. *Укажите формы похвалы:*
 а) эпиграмма; б) оценка; в) комплимент; г) одобрение; д) дифирамб; е) фельетон.
4. *Определите невербальные средства общения*
 а) жесты; б) мимика; в) позы; г) интонация; д) междометия.
5. *Укажите уместное обращение преподавателя к студентам:*
 Граждане студенты! Барышни! Леди и джентельмены! Уважаемые студенты! Студенты!
6. *Выделите приветствия:*
 а) «добрый день»; б) «доброго здоровья»; в) «доброе утро»; г) «доброй ночи»;
 д) «доброго времени суток».
7. *Обозначьте нормы утешения:*
 а) «не отчаивайся»; б) «не падай духом»; в) «все там будем»; г) «не погнушайтесь»;
 д) «не обессудьте».
8. *Определите пословицы, отражающие представления о речевом этикете:*
 а) «Своего спасибо не жалеи, а чужого не жди»; б) «Лучше не договорить, чем переговорить»; в) «Ртом болезнь входит, а беда выходит»; г) «Ласковое слово и кошке приятно»; д) «Не все золото, что блестит».
9. *Укажите правила составления комплимента:*
 а) указание на лучшие качества собеседника; б) конкретность; в) небольшое преувеличение; г) указание на возраст; д) использование иронии.
10. *Укажите контактоустанавливающие средства общения:*
 а) улыбка; б) обращение; в) взгляд; г) поза; д) темп речи.

8.1.2. Примеры вопросов к контрольной работе по 2 разделу

1. Как вы понимаете понятие риторический идеал?
2. Как можно распознать манипулирование?
3. Что представляет собой риторический канон?
4. Какие смысловые модели существуют для развития мысли в содержание?
5. Роль вступления и заключения?
6. Какие приемы привлечения внимания вы можете использовать в своей речи?
7. В чем заключается сущность выразительных средств в речи?
8. Какие выделяют разновидности публичной речи по цели высказывания?
9. Какие общие требования к публичной речи?
10. Правила составления информационной публичной речи.
11. Что составляет технику речи и как можно работать над совершенствованием техники речи?

Контрольная работа № 2

Максимальная оценка 20 баллов (задание 1 – 8 б., задание 2 – 4 б., задание 3 -8 баллов).

1. *Составьте схему публичного выступления, используя приемы привлечения внимания, на тему «Заговори, чтобы я тебя увидел».*

2. *Придумайте («изобретите», сформулируйте) идею на тему Цифровизация образования.*

3. *Прочитайте текст и напишите текст вступления к речи с таким содержанием (учитывается использование выразительных средств речи). Четыре перспективные технологии будут определять развитие мировой науки в 21 веке: 1). Информационно-компьютерные технологии, радикально повлиявшие на многие области нашей жизни. 2). Биотехнологии – расшифровка генома человека и выяснение возможностей медицинского использования стволовых клеток. 3). Нанотехнологии,*

позволяющие создавать физико-химические материалы и машины с новыми полезными свойствами. 5). Когнитивные технологии, развивающиеся на базе междисциплинарных когнитивных исследований.

8.1.3. Примеры вопросов к контрольной работе по 3 разделу

1. Что такое аргумент?
2. Какие бывают аргументы?
3. Чем различаются логическая и риторическая аргументация?
4. Как выбор аргументов зависит от аудитории?
5. В чем специфика убеждающей речи?
6. Какие разновидности убеждающей речи?
7. Какими способами можно разрешать разногласия в обществе?
8. Каковы правила ведения дискуссии?
9. Какие вопросы называют корректными и некорректными?

Контрольная работа № 3

Максимальная оценка 20 баллов (задание-тест – 5 б., задание- анализ 2 – 15б.)

1. Тест «Немного теории»

1. Укажите синонимы

- а) дискуссия; б) дебаты; в) спор; г) ссора; д) перепалка; е) прения; ж) дебаты; з) полемика; и) собеседование; к) консультация.

2. Обозначьте некорректные аргументы в споре:

- а) наклеивание ярлыков; б) ответный удар; в) игра на самолюбии; г) апелляция к чувству юмора; д) апелляция к жалости; е) игра в авторитеты; ж) опровержение фактами; з) логические рассуждения.

3. Укажите корректные приемы в споре:

- а) подхват реплики; б) апелляция к чувству юмора; в) ссылка на авторитеты; г) ссылка на источники; д) софизм; е) апелляция к жизненному опыту; ж) сведение к абсурду; и) алогизм; к) использование недоказанных аргументов.

4. Установите соответствия типов споров и их определений

1). Полемика 2). Дебаты 3). Диспут

- а) Специально организованный четко структурированный публичный обмен мнениями на актуальные темы.
б) Острый публичный спор, в котором проявляется непримиримость позиций участников.
в) Спор при обсуждении научных, литературных общественно-значимых вопросов.

5. Определите невербальные средства общения:

- а) жесты; б) мимика; в) позы; г) интонация; д) междометия

2. Анализ текста

Проанализируйте речевое поведение участников дискуссии «Этические проблемы современной науки» (часть видеозаписи дискуссии прослушивается на контрольной работе: канал «Культура «Агора» от 31 октября 2020 года)

<https://smotrim.ru/video/2236663>

Фонд оценочных средств приведен в виде отдельного документа, являющегося неотъемлемой частью основной образовательной программы.

8.2. Вопросы для итогового контроля освоения дисциплины (зачет с оценкой).

Билет включает 2 вопроса по разделам 1-3. Ответ на 1 вопрос – 20 баллов, ответ на 2 вопрос – 20 баллов.

1. Что включает в себе модель коммуникации?
2. Чем различаются риторические принципы софистов и последователей Сократа?
3. Какова схема создания периодической речи?
4. Что является предметом современной риторики?
5. Опишите 4 фундаментальных закона современной риторики.
6. Как вы понимаете понятие риторический идеал?
7. Объясните суть видов информации в тексте.
8. Какие смысловые модели существуют для развития мысли в содержание?
9. Что должно быть в тексте, чтобы он стал риторическим?
10. Какие 3 средства создают ощущение живого общения с публикой-слушателем?
11. Перечислите 4 вида убеждения
12. Опишите структуру диалога.
13. Как можно распознать манипулирование?
14. Что представляет собой риторический канон?
15. Какую роль играют вступление и заключение выступления (примеры)?
16. Какие приемы привлечения внимания вы можете использовать в своей речи?
17. В чем заключается сущность выразительных средств в речи?
18. Какие выделяют разновидности публичной речи по цели высказывания?
19. Какие общие требования к публичной речи?
20. Правила составления информационной публичной речи.
21. Что составляет технику речи и как можно работать над совершенствованием техники речи?
22. Почему в основе публичного выступления лежит публицистический стиль речи?
23. Что такое речевой этикет и какова его роль в публичном общении?
24. Чем риторика сегодняшних дней отличается от риторики античности?
25. В чем различие между устной и письменной формой речи?
26. Что такое аргумент? Виды аргументов. Как выбор аргументов зависит от аудитории?
27. В чем специфика убеждающей речи? Какие разновидности убеждающей речи?
28. Какими способами можно разрешать разногласия в обществе?
29. Каковы правила ведения дискуссии?
30. Какие вопросы называют корректными и некорректными?

8.3. Структура и примеры билетов для зачета с оценкой

Зачет с оценкой по дисциплине «Основы ораторского искусства» проводится в 1 семестре и включает контрольные вопросы по разделам 1-3 рабочей программы дисциплины. Билет для экзамена состоит из 2 вопросов, относящихся к указанным разделам.

Пример билета

<p>«Утверждаю» зав. кафедрой русского языка Л.И.Судакова «_23_» _____ мая _____ 2021 г.</p>	<p><i>Министерство науки и высшего образования РФ</i></p>
	<p>Российский химико-технологический университет имени Д.И. Менделеева</p>
	<p>Кафедра русского языка</p>
	<p>Код и наименование направления подготовки: 18.03.01. Химическая технология</p>
	<p>Наименование дисциплины: Основы ораторского искусства</p>
<p>Билет № 1</p>	

1. Почему в основе публичного выступления лежит публицистический стиль речи?
2. Правила составления информационной публичной речи.

9.УЧЕБНО-МЕТОДИЧЕСКОЕ ОБЕСПЕЧЕНИЕ ДИСЦИПЛИНЫ

9.1. Рекомендуемая литература.

А. Основная литература

1. Будко О.Ф. Основы риторики для юристов: Справочник. Практикум: учебное пособие/ М.: РХТУ им. Д.И. Менделеева, 2014, - 156с. Эл ресурс сайт РХТУ https://lib.muctr.ru/digital_library_book/1445
2. Ивин А.А. Риторика. Учебник и практикум для вузов. Изд-во Юрайт.- 2021.. Текст (Электронный ресурс): ЭБС Юрайт <https://urait.ru/viewer/ritorika-469713#page/1>

Б. Дополнительная литература

3. Аннушкин В.И. Риторика. Вводный курс: Учебное пособие.- Издательство "ФЛИНТА".- 2016.- 296с. – Текст (Электронный ресурс): ЭБС Лань <https://e.lanbook.com/book/85847>
4. Борисова И.Н, Матвеева Т.В. Основы риторики. Эл. ресурс: https://elar.urfu.ru/bitstream/10995/1090/1/umk_2003_005.pdf
5. Виноградова С. М., Силин И. С. Риторика: учебник и практикум для вузов/ С.М.Виноградова. – Москва: Издательство Юрайт, 2021. – 316с. Текст (Электронный ресурс): ЭБС Юрайт <https://urait.ru/viewer/ritorika-469291#page/1>
6. Стернин И.А. Практическая риторика в объяснениях и упражнениях для тех, кто хочет научиться говорить. - Воронеж: «Истоки», 2011. - 169 с. Текст (Эл. Ресурс): http://sterninia.ru/files/757/4_Izbrannye_nauchnye_publicacii/Rechevoe_vozdejstvie/Prakticheskaia%20ritorika.pdf

9.2. Рекомендуемые источники научно-технической информации

- Презентации к лекциям
- Ресурсы информационно-телекоммуникационной сети Интернет:

Видеоматериалы

- Аналитическая работа публичных выступлений: Г. Хазагеров. Риторика Ленина и Сталина (часть 1). Lenin's rhetoric - part 1 <https://www.youtube.com/watch?v=9PnYLyLFmKY>.
- Технология проведения дебатов <http://4brain.ru/oratorskoe-iskusstvo/video-primer-prezentacii-v-lifte.php> ; <https://www.youtube.com/watch?v=1Zl-XZtwetw>

9.3. Средства обеспечения освоения дисциплины

Для реализации рабочей программы подготовлены следующие средства обеспечения освоения дисциплины:

- компьютерные презентации лекций и практических занятий – 24 (общее число слайдов – 280);
- разработанные сценарии интерактивных практических занятий (деловые игры: «Научная конференция», «Работодатель выбирает», «Дискуссия о языковой норме»); занятий по устному контролю («Конкурс ораторов», «Дебаты», Дискуссии на злободневные темы»).

10. ПЕРЕЧЕНЬ ИНФОРМАЦИОННЫХ ТЕХНОЛОГИЙ, ИСПОЛЬЗУЕМЫХ В ОБРАЗОВАТЕЛЬНОМ ПРОЦЕССЕ

Информационную поддержку изучения дисциплины осуществляет Информационно-библиотечный центр (ИБЦ) РХТУ им. Д.И. Менделеева, который обеспечивает обучающихся основной учебной, учебно-методической и научной литературой, необходимой для организации образовательного процесса по дисциплине. Общий объем многоотраслевого фонда ИБЦ на 01.01.2021 составляет 1 716 243 экз

Фонд ИБЦ располагает учебной, учебно-методической и научно-технической литературой в форме печатных и электронных изданий, а также включает официальные, справочно-библиографические, специализированные отечественные и зарубежные периодические и информационные издания. ИБЦ обеспечивает доступ к профессиональным базам данных, информационным, справочным и поисковым системам.

Каждый обучающийся обеспечен свободным доступом из любой точки, в которой имеется доступ к сети Интернет и к электронно-библиотечной системе (ЭБС) Университета, которая содержит различные издания по основным изучаемым дисциплинам и сформирована по согласованию с правообладателями учебной и учебно-методической литературы.

Для более полного и оперативного справочно-библиографического и информационного обслуживания в ИБЦ реализована технология Электронной доставки документов.

Полный перечень электронных информационных ресурсов, используемых в процессе обучения, представлен в основной образовательной программе.

11. МАТЕРИАЛЬНО-ТЕХНИЧЕСКОЕ ОБЕСПЕЧЕНИЕ ДИСЦИПЛИНЫ

В соответствии с учебным планом занятия по дисциплине «*Основы ораторского искусства*» проводятся в форме семинаров и самостоятельной работы обучающегося.

11.1. Оборудование, необходимое в образовательном процессе:

Учебная аудитория для проведения практических занятий оборудована электронными средствами демонстрации (компьютер со средствами звуковоспроизведения, проектор, экран) и учебной мебелью;

11.2. Учебно-наглядные пособия:

Презентации для лекций и семинаров

Будко О. Ф. Основы риторики для юристов (автор Будко О.Ф.).

11.3. Компьютеры, информационно-телекоммуникационные сети, аппаратно-программные и аудиовизуальные средства

Персональные компьютеры, укомплектованные проигрывателями CD и DVD.
проектор.

11.4. Печатные и электронные образовательные и информационные ресурсы

Информационно-методические материалы: учебные пособия по дисциплине; раздаточный материал к практическим занятиям по дисциплине.

- Будко О. Ф. Основы риторики для юристов [Электронный ресурс] : Справочник : Практикум : Учебное пособие 2014. https://lib.muctr.ru/digital_library_book/1445/
- Электронный курс-онлайн «Основы ораторского искусства» (автор Будко О.Ф.) <https://moodle.muctr.ru/course/view.php?id=236>

11.5. Перечень лицензионного программного обеспечения:

№ п/п	Наименование программного продукта	Реквизиты договора поставки	Количество лицензий	Срок окончания действия лицензии
1.	Microsoft Office Professional Plus 2019 В составе: <ul style="list-style-type: none"> • Word • Excel • Power Point • Outlook • OneNote • Access • Publisher InfoPath	Контракт № 28-35ЭА/2020 от 26.05.2020	25 лицензий на ПО, принимающее участие в образовательных процессах	12 месяцев (ежегодное продление подписки с правом перехода на обновлённую версию продукта)
2.	Micosoft Office Standard 2013	Контракт № 62-64ЭА/2013 от 02.12.2013	25 лицензий на ПО, принимающее участие в образовательных процессах	бессрочная
3.	ABBYY FineReader 10 Professional Edition	Контракт № 143-164ЭА/2010 от 14.12.10	25 лицензий для активации на рабочих станциях	бессрочная

12. ТРЕБОВАНИЯ К ОЦЕНКЕ КАЧЕСТВА ОСВОЕНИЯ ПРОГРАММЫ

Наименование модулей	Основные показатели оценки	Формы и методы контроля и оценки
Раздел 1. Значение риторики в деятельности молодого специалиста	<p>Знать:</p> <ul style="list-style-type: none"> • особенности публицистического стиля речи; • историю риторики от античности до наших дней. <p>Уметь:</p> <ul style="list-style-type: none"> • изобретать содержание речи, создавать соответствующие смысловые модели и работать над словесным выражением содержания; • подбирать аргументы к доказыванию тезиса с учетом аудитории; • составлять монологическое высказывание, используя выразительные средства языка для усиления воздействия на слушателей; • вести диалог в прениях, устанавливая контакт со слушателем. 	<p>Оценка контрольной работы 20 баллов</p> <p>Оценка за зачет</p>

	<p>Владеть:</p> <ul style="list-style-type: none"> • способностью анализировать текст в соответствии с коммуникативными целями. 	
<p>Раздел 2. Общая риторика</p>	<p>Знать:</p> <ul style="list-style-type: none"> • особенности требований к речи в российском обществе; • правила подготовки публичного выступления на разных этапах; • правила работы над совершенствованием речевого аппарата. <p>Уметь:</p> <ul style="list-style-type: none"> • изобретать содержание речи, • создавать соответствующие смысловые модели и работать над словесным выражением содержания. <p>Владеть:</p> <p>способностью анализировать текст в соответствии с коммуникативными целями .</p>	<p>Оценка контрольной работы 20 баллов</p> <p>Оценка за <i>зачет</i></p>
<p>Раздел 3. Мастерство монологической и диалогической публичной речи</p>	<p>Знать :</p> <ul style="list-style-type: none"> • сущность и формы диалогической риторики; • особенности убеждающей речи и правила аргументации; • основные стратегии и тактики спора; <p>Уметь:</p> <ul style="list-style-type: none"> • подбирать аргументы к доказыванию тезиса с учетом аудитории; • составлять монологическое высказывание, используя выразительные средства языка для усиления воздействия на слушателей; <p>вести диалог в прениях, устанавливая контакт со слушателем.</p> <p>Владеть:</p> <ul style="list-style-type: none"> • навыками письменного и устного аргументированного изложения собственной точки зрения; • речевой культурой ведения дискуссий. • 	<p>Оценка контрольной работы 20 баллов</p> <p>Оценка за <i>зачет</i></p>

13.ОСОБЕННОСТИ ОРГАНИЗАЦИИ ОБРАЗОВАТЕЛЬНОГО ПРОЦЕССА ДЛЯ ИНВАЛИДОВ И ЛИЦ С ОГРАНИЧЕННЫМИ ВОЗМОЖНОСТЯМИ ЗДОРОВЬЯ

Обучение инвалидов и лиц с ограниченными возможностями здоровья осуществляется в соответствии с:

- Порядком организации и осуществления образовательной деятельности по образовательным программам – программам бакалавриата, программам специалитета, программам магистратуры (Приказ Минобрнауки РФ от 05.04.2017 № 301);

-

- Положением о Порядке организации и осуществления образовательной деятельности по образовательным программам – программам бакалавриата,

программам специалитета, программам магистратуры в Российском химико-технологическом университете имени Д.И. Менделеева (утв. решением Ученого совета университета от 28.06.2017, протокол № 9);

- Методическими рекомендациями по организации образовательного процесса для обучения инвалидов и лиц с ограниченными возможностями здоровья в образовательных организациях высшего образования, в том числе оснащённости образовательного процесса (утверждены заместителем Министра образования и науки РФ А.А. Климовым от 08.04.2014 № АК-44/05вн).

Дополнения и изменения к рабочей программе дисциплины

**«Основы ораторского искусства»
18.03.01 Химическая технология**


«Основная образовательная программа высшего образования - программа
бакалавриата»
Форма обучения: очная

Номер изменения/ дополнения	Содержание дополнения/изменения	Основание внесения изменения/дополнения
		протокол заседания Ученого совета № от « » 20 г.
		протокол заседания Ученого совета № от « » 20 г.
		протокол заседания Ученого совета № от « » 20 г.
		протокол заседания Ученого совета № от « » 20 г

Министерство науки и высшего образования Российской Федерации
Федеральное государственное бюджетное образовательное учреждение
высшего образования
«Российский химико-технологический университет
имени Д.И. Менделеева»

«УТВЕРЖДАЮ»

Проректор по учебной работе


С.Н. Филатов
« » 2022 г.

РАБОЧАЯ ПРОГРАММА ДИСЦИПЛИНЫ

«Физическая культура и спорт»

Направление подготовки 18.03.01 Химическая технология
(Код в национальном направлении подготовки)

Профиль подготовки – «Технологии нефтегазохимии, промышленного
органического синтеза, полимерных и функциональных материалов»
(Национальный профиль подготовки)

Квалификация «бакалавр»

РАССМОТРЕНО И ОДОБРЕНО
на заседании Методической комиссии
РХТУ им. Д.И. Менделеева
« » 2022

Председатель  Н.А. Микропов

Москва 2022 г.

Программа составлена:

Зав.каф.физвоспитания

Ст.преп.каф.физвоспитания

В.А. Головина

И.В. Иванов

Программа рассмотрена и одобрена на заседании кафедры физического воспитания
« 19 » мая 2022 г., протокол № 12__

1. ЦЕЛЬ И ЗАДАЧИ ДИСЦИПЛИНЫ

Программа составлена в соответствии с требованиями Федерального государственного образовательного стандарта высшего образования – бакалавриат по направлению подготовки **18.03.01 Химическая технология** (ФГОС ВО), рекомендациями методической комиссии и накопленным опытом преподавания дисциплины **кафедрой физического воспитания** РХТУ им. Д.И. Менделеева. Программа рассчитана на изучение дисциплины в течение двух семестров.

Дисциплина **«Физическая культура и спорт»** относится к обязательной части дисциплин учебного плана. Программа дисциплины предполагает, что обучающиеся имеют теоретическую и практическую подготовку в области физической культуры и спорта.

Цель дисциплины – формирование физической культуры личности и способности направленного использования средств физической культуры и спорта для сохранения и укрепления своего здоровья, психофизической подготовки и самоподготовки к будущей профессиональной деятельности.

Задачи дисциплины – заключаются в обучении знаниям и навыкам в области физической культуры и спорта, необходимых для:

- самостоятельного поддержания своего физического здоровья методами физической культуры;
- повышения работоспособности;
- формирования здорового образа жизни.

Дисциплина **«Физическая культура и спорт»** преподается в 1 и 4 семестрах. Контроль успеваемости студентов ведется по принятой в университете рейтинговой системе.

Рабочая программа дисциплины может быть реализована с применением электронных образовательных технологий и электронного обучения частично.

2. ТРЕБОВАНИЯ К РЕЗУЛЬТАТАМ ОСВОЕНИЯ ДИСЦИПЛИНЫ

Изучение дисциплины направлено на приобретение следующих **компетенций и индикаторов их достижения**:

Универсальные компетенции и индикаторы их достижения:

Наименование категории (группы) УК	Код и наименование УК	Код и наименование индикатора достижения УК
Самоорганизация и саморазвитие (в том числе здоровьезбережение)	УК-7. Способен поддерживать должный уровень физической подготовленности для обеспечения полноценной социальной и профессиональной деятельности	УК-7.1. Выбирает здоровьесберегающие технологии для поддержания здорового образа жизни с учетом физиологических особенностей организма и условий реализации профессиональной деятельности УК-7.2. Планирует свое рабочее и свободное время для оптимального сочетания физической и умственной нагрузки и обеспечения работоспособности УК-7.3. Соблюдает и пропагандирует нормы здорового образа жизни в различных жизненных ситуациях и в профессиональной деятельности

В результате изучения дисциплины студент бакалавриата должен:

Знать:

- теоретико-практические основы физической культуры и здорового образа жизни;
- влияние оздоровительных систем физического воспитания на укрепление здоровья, профилактику профессиональных заболеваний и вредных привычек;
- способы контроля и оценки физического развития и физической подготовленности;
- правила и способы планирования индивидуальных занятий различной целевой направленности;
- историю физической культуры и спорта;

Уметь:

- поддерживать должный уровень физической подготовленности для обеспечения полноценной социальной и профессиональной деятельности;
- использовать основы физической культуры для осознанного выбора здоровьесберегающих технологий с учетом внешних и внутренних условий реализации профессиональной деятельности;
- самостоятельно заниматься физической культурой и спортом;
- осуществлять самоконтроль за состоянием своего организма и соблюдать правила гигиены и техники безопасности.

Владеть:

- средствами и методами укрепления здоровья, физического самосовершенствования;
- должным уровнем физической подготовленности, для обеспечения полноценной социальной и профессиональной деятельности.

3. ОБЪЕМ ДИСЦИПЛИНЫ И ВИДЫ УЧЕБНОЙ РАБОТЫ

Виды учебной работы	Всего		Семестр			
			1 семестр		4 семестр	
	ЗЕ	Акад. ч.	ЗЕ	Акад. ч.	ЗЕ	Акад. ч.
Общая трудоемкость дисциплины по учебному плану	2	72	1	36	1	36
Контактная работа – аудиторные занятия:	2	72	1	36	1	36
Лекции (Лек)	0,2	8	0,1	4	0,1	4
Практические занятия (ПЗ)	1,8	64	0,9	32	0,9	32
Вид итогового контроля:			Зачет		Зачет	

Виды учебной работы	Всего		Семестр			
			1 семестр		4 семестр	
	ЗЕ	Астр.ч.	ЗЕ	Астр.ч.	ЗЕ	Астр.ч.
Общая трудоемкость дисциплины по учебному плану	2	54	1	27	1	27
Контактная работа – аудиторные занятия:	2	54	1	27	1	27
Лекции (Лек)	0,2	6	0,1	3	0,1	3
Практические занятия (ПЗ)	1,8	48	0,9	24	0,9	24
Вид итогового контроля:			Зачет		Зачет	

4. СОДЕРЖАНИЕ ДИСЦИПЛИНЫ

4.1. Разделы дисциплины и виды занятий

№ п/п	Раздел дисциплины	Академ. часов		
		Всего	Лек	ПЗ
1.	Раздел 1. Предмет «Физическая культура и спорт». История ФКиС	8	2	6
1.1	Предмет физическая культура и спорт	8		3
1.2	История спорта	8		3
2.	Раздел 2. Основы здорового образа жизни (ЗОЖ)	28	2	26
2.1	Самоконтроль на занятиях физической культурой и спортом	10		3
2.2	Гигиеническое обеспечение занятий оздоровительной физической культурой	10		3
3.	Раздел 3. Биологические основы физической культуры и спорта	8	2	6
3.1	Биологические основы физической культуры и спорта	8		3
3.2	Образ жизни и его отражение в профессиональной деятельности	8		3
4	Раздел 4. Индивидуальный выбор видов спорта. Системы занятий физическими упражнениями.	28	2	26
4.1	Общая физическая и спортивная подготовка студентов в образовательном процессе	9		3
4.2	Физическая культура и спорт в профессиональной деятельности обучающегося	9		3
	ИТОГО	72	8	64

4.2. Содержание разделов дисциплины

Раздел 1. Предмет Физическая культура и спорт. История ФКиС

1.1. ПРЕДМЕТ ФИЗИЧЕСКАЯ КУЛЬТУРА И СПОРТ. Задачи и место дисциплины в подготовке бакалавра. Цели и задачи физического воспитания. Основные понятия и термины физической культуры.

1.2. ИСТОРИЯ СПОРТА. Олимпийское движение (становление и развитие). Физкультурно-спортивные общества. Основы государственной политики и регулирования в области физической культуры и спорта РФ.

Раздел 2. Основы здорового образа жизни

2.1. САМОКОНТРОЛЬ НА ЗАНЯТИЯХ ФИЗИЧЕСКОЙ КУЛЬТУРОЙ И СПОРТОМ. Методика обследования: краткая и углубленная. Диагностика и самодиагностика состояния организма. Педагогический контроль. Самоконтроль: его основные методы, показатели, критерии и оценки. Показатели самоконтроля: объективные и субъективные. Дневник самоконтроля. Использование отдельных методов контроля при регулярных занятиях физическими упражнениями и спортом. Коррекция содержания и методики занятий по результатам показателей контроля. Профилактика спортивного травматизма. Основные виды травм у разных специализаций. Оказание первой помощи для студентов вузов химико-технологического профиля.

2.2. ГИГИЕНИЧЕСКОЕ ОБЕСПЕЧЕНИЕ ЗАНЯТИЙ ОЗДОРОВИТЕЛЬНОЙ ФИЗИЧЕСКОЙ КУЛЬТУРОЙ. Гигиена физического воспитания и спорта. Основные гигиенические требования к занятиям оздоровительными физическими упражнениями; к структуре, содержанию и нормированию нагрузок на одном занятии. Гигиена закаливания. Физиологическая роль и гигиеническое значение белков, жиров, углеводов, витаминов, минеральных веществ. Режим питания при занятиях физической культурой и спортом. Социальная гигиена. Социально-опасные болезни и меры профилактики.

Раздел 3. Биологические основы физической культуры и спорта

3.1. БИОЛОГИЧЕСКИЕ ОСНОВЫ ФИЗИЧЕСКОЙ КУЛЬТУРЫ И СПОРТА. Организм человека как единая саморазвивающаяся биологическая система. Анатомо-морфологическое строение и основные физиологические функции организма, обеспечивающие двигательную активность. Физическое развитие человека. Роль отдельных систем организма в обеспечении физического развития, функциональных и двигательных возможностей организма человека. Двигательная активность и ее влияние на устойчивость, и адаптационные возможности человека к умственным и физическим нагрузкам при различных воздействиях внешней среды. Утомление при физической и умственной работе. Значение мышечной релаксации (расслабления). Восстановление.

3.2. ОБРАЗ ЖИЗНИ И ЕГО ОТРАЖЕНИЕ В ПРОФЕССИОНАЛЬНОЙ ДЕЯТЕЛЬНОСТИ. Здоровье человека как ценность. Факторы его определяющие. Влияние образа жизни на здоровье. Здоровый образ жизни и его составляющие. Основные требования к организации здорового образа жизни. Роль и возможности физической культуры в обеспечении здоровья. Физическое самовоспитание и самосовершенствование в здоровом образе жизни. Закаливание, гигиена...

Раздел 4. Индивидуальный выбор видов спорта. Системы занятий физическими упражнениями.

4.1. ОБЩАЯ ФИЗИЧЕСКАЯ И СПОРТИВНАЯ ПОДГОТОВКА СТУДЕНТОВ В ОБРАЗОВАТЕЛЬНОМ ПРОЦЕССЕ. Методические принципы физического воспитания. Основы и этапы обучения движениям. Развитие физических качеств. Формирование психических качеств в процессе физического воспитания. Общая физическая подготовка, её цели и задачи. Зоны интенсивности и энергозатраты при различных физических нагрузках. Значение мышечной релаксации при занятиях физическими упражнениями. Возможность и условия коррекции общего физического развития, телосложения, двигательной и функциональной подготовленности средствами физической культуры и спорта. Специальная физическая подготовка, её цели и задачи. Спортивная подготовка. Структура подготовленности спортсмена. Массовый спорт и спорт высших достижений, их цели и задачи. Спортивные соревнования как средство и метод общей и специальной физической подготовки студентов. Юношеские олимпиады. Спортивная классификация. Индивидуальный выбор студентом видов спорта или систем физических упражнений для регулярных занятий (мотивация и обоснование). Краткая психофизиологическая характеристика основных групп видов спорта и систем физических упражнений.

4.2. ФИЗИЧЕСКАЯ КУЛЬТУРА И СПОРТ, КАК СРЕДСТВО РЕГУЛИРОВАНИЯ РАБОТОСПОСОБНОСТИ. Личная и социально-экономическая необходимость психофизической подготовки человека к труду. Определение понятия предварительной специализированной психофизической подготовки, её цели, задачи, средства. Место физической культуры в системе подготовки будущего специалиста. Производственная физическая культура и спорт. Производственная гимнастика. Особенности выбора форм, методов и средств физической культуры и спорта в рабочее и свободное время специалистов. Профилактика профессиональных заболеваний средствами физической культуры и спорта. Дополнительные средства повышения общей и профессиональной работоспособности. Влияние индивидуальных особенностей и самостоятельных занятий физической культурой и спортом на организм.

5. СООТВЕТСТВИЕ СОДЕРЖАНИЯ ТРЕБОВАНИЯМ К РЕЗУЛЬТАТАМ ОСВОЕНИЯ ДИСЦИПЛИНЫ

№	В результате освоения дисциплины студент должен:	Раздел 1	Раздел 2	Раздел 3	Раздел 4
Знать:					
1	– теоретико-практические основы физической культуры и здорового образа жизни	+	+	+	
2	– влияние оздоровительных систем физического воспитания на укрепление здоровья, профилактику профессиональных заболеваний	+	+	+	+
3	– способы контроля и оценки физического развития и физической подготовленности		+	+	
4	– правила и способы планирования индивидуальных занятий различной целевой направленности	+	+	+	+
5	– историю физической культуры и спорта	+			+
Уметь:					
7	– поддерживать должный уровень физической подготовленности для обеспечения полноценной социальной и профессиональной деятельности		+	+	+
8	- использовать основы физической культуры для осознанного выбора здоровьесберегающих технологий с учетом внешних и внутренних условий реализации профессиональной деятельности	+	+	+	+
9	– самостоятельно заниматься физической культурой и спортом		+	+	+
10	– осуществлять самоконтроль за состоянием своего организма и соблюдать правила гигиены и техники безопасности		+	+	+
Владеть:					
11	– средствами и методами укрепления здоровья, физического самосовершенствования		+	+	+
12	– должным уровнем физической подготовленности для обеспечения полноценной социальной и профессиональной деятельности	+	+	+	+
В результате освоения дисциплины студент должен приобрести следующие <i>универсальные компетенции и индикаторы их достижения</i> :					
Код и наименование					

	УК	Код и наименование индикатора достижения УК				
15	УК-7 Способен поддерживать должный уровень физической подготовленности для обеспечения полноценной социальной и профессиональной деятельности	УК-7.1 Выбирает здоровьесберегающие технологии для поддержания здорового образа жизни с учетом физиологических особенностей организма и условий реализации профессиональной деятельности	+	+	+	+
		УК-7.2 Планирует свое рабочее и свободное время для оптимального сочетания физической и умственной нагрузки и обеспечения работоспособности	+	+	+	+
		УК-7.3 Соблюдает и пропагандирует нормы здорового образа жизни в различных жизненных ситуациях и в профессиональной деятельности	+	+	+	+

6. ПРАКТИЧЕСКИЕ ЗАНЯТИЯ

6.1. Практические занятия

Примерные темы практических занятий по дисциплине.

Практические занятия проводятся под руководством преподавателя и направлены на углубление теоретических знаний, полученных бакалавром на лекционных занятиях, формирование понимания связей между теоретическими положениями физической культуры и методологией решения практических задач, отраженных в тематике лекций, приобретение навыков применения теоретических знаний в практической работе.

К *практическим занятиям* допускаются студенты, прошедшие медицинский осмотр и определившие свою группу здоровья (основную или подготовительную). Студенты, получившие группу здоровья специальную медицинскую «А» или «Б» обучаются по программе «Адаптивная физическая культура и спорт».

Исключение делается студентам в первом семестре, для которых это правило действует сразу после прохождения учебной группой медицинского осмотра по графику, составляемому учебным управлением университета. До этого, физические нагрузки на занятиях должны быть щадящие с учетом данных, согласно медицинской справке по форме № 086/у, а также опроса студентов о состоянии их здоровья.

Занятия проводятся в двух отделениях: основном и спортивном.

Учебно-тренировочные занятия **в основном учебном отделении**, где занимаются студенты основной и подготовительной медицинских групп, проводятся с направленностью на улучшение общей физической подготовки.

Наполняемость группы не более **20** человек.

В практическом разделе используются упражнения по общей физической подготовке, также могут использоваться физические упражнения из различных видов спорта, оздоровительных систем физических упражнений. На занятиях могут применяться тренажеры и компьютерно-тренажерные системы.

Практический учебный материал для студентов **спортивного отделения**. Обеспечивается дальнейшее повышение уровня общефизической и специальной физической подготовки студентов. Особое место отводится формированию основ знаний, умений и навыков организации самостоятельных занятий, использованию тренажеров и различного спортивного инвентаря для физического совершенствования. Студенты спортивного отделения могут заниматься по индивидуальному графику по избранным видам спорта с выполнением зачетных требований в установленные сроки. График учебного процесса спортивного отделения должен предусматривать полное изучение тематики теоретического и методического разделов рабочей программы с учетом специфики его организации на спортивном отделении.

Наполняемость группы не более **20** человек.

Перевод студента из одного учебного отделения в другое осуществляется только по завершении семестра, после аттестации в предыдущем отделении.

По медицинским показателям студент может быть переведен в специальное медицинское отделение в любое время в течение всего периода обучения.

Содержание и конкретные средства каждого практического занятия определяются преподавателем учебной группы. Преподаватель несет полную ответственность за соответствие используемых упражнений и их дозировок возможностям каждого отдельного студента.

Примерные темы практических занятий по дисциплине

Раздел	Тема практических занятий	Время
1	Методики эффективных и экономных способов овладения жизненно важными умениями и навыками.	2 акад. часа
	Простейшие методы самооценки работоспособности, утомляемости	2 акад.

	и применение средств физической культуры для их направленной коррекции.	часа
2	Методы самоконтроля и физического развития (стандарты, индексы, номограммы, формулы и др.) за функциональным состоянием организма (функциональные пробы).	2 акад. часа
	Основное гигиеническое требование к занятиям физическими упражнениями. Диагноз и краткая характеристика заболевания. Влияние заболевания на личную работоспособность и самочувствие.	2 акад. часа
3	Методика индивидуального подхода и применение средств направленного развития отдельных физических качеств.	2 акад. часа
	Основы методики самомассажа. Методы оценки и коррекции осанки и телосложения.	2 акад. часа
4	Методика самостоятельного освоения отдельных элементов профессионально-прикладной физической подготовки. Методика проведения производственной гимнастики с учетом условий и характера труда.	2 акад. часа
	Методика оценки специальной физической и спортивной подготовленности по избранному виду спорта (тесты, контрольные задания для основного и спортивного отделений). Основы судейства по избранному виду спорта (для спортивного отделения).	2 акад. часа

6.2. Лабораторные занятия

Лабораторные занятия учебным планом не предусмотрены

7. САМОСТОЯТЕЛЬНАЯ РАБОТА

Самостоятельная работа учебным планом не предусмотрена

8. ПРИМЕРЫ ОЦЕНОЧНЫХ СРЕДСТВ КОНТРОЛЯ ОСВОЕНИЯ ДИСЦИПЛИНЫ

Учебная дисциплина «*Физическая культура и спорт*» включает 4 раздела, каждый из которых имеет определенную логическую завершенность. При изучении материала каждого раздела рекомендуется регулярное повторение законспектированного лекционного материала, а также дополнение его сведениями из литературных источников, представленных в рабочей программе, а также регулярное посещение практических занятий: методических и профессионально-прикладных.

Рабочая программа дисциплины предусматривает освоение лекционного материала, выполнение методико-практического задания по ППФП, а также подготовку и написание тестовых заданий по тематике дисциплины в 1 и 4 семестрах обучения. Эти работы выполняются в часы, в рамках текущего контроля освоения дисциплины.

Совокупная оценка по дисциплине складывается из оценок за практические занятия (максимальная оценка – 32 балла), посещения лекций (максимальная оценка – 4 балла), выполнение тестовых заданий – максимальная оценка 20 баллов) и написание и защиты ТИР (тематической исследовательской работы по истории спорта) – максимальная оценка 44 балла

1 курс, I семестр (осенний)

Месяц	Методико-практические занятия (контактная работа)		Лекции		Текущий контроль	
	Освоенные часы (практ. занятия)	баллы	Освоенные часы	баллы	Вид контроля	баллы
Сентябрь	8 часов (4занятия)	8 баллов	2 часа (1занятие)	2 балла	-	-
Октябрь	8 часов (4 занятия)	8 баллов	-	-	Тестовое тематическое задание	10 баллов
Ноябрь	8 часов (4 занятия)	8 баллов	2 часа (1занятие)	2 балла	Тестовое тематическое задание	10 баллов
Декабрь	8 часов (4 занятия)	8 баллов	-	-	тематическо- исследовательск ая работа (ТИР)*	44 балла
Всего в семестре	32 часа (16 занятий)	32 балла	4часа (2 занятия)	4 балла	64 балла	
ИТОГО	36 часов / 100 баллов					

2 курс, IV семестр (весенний)

(Группа здоровья основная, специальная)

Месяц	Методико-практические занятия (контактная работа)		Лекции		Текущий контроль	
	Освоенные часы (практ. занятия)	баллы	Освоенные часы	баллы	Вид контроля	баллы

Февраль	8 часов (4занятия)	8 баллов	2 часа (1занятие)	2 балла	-	-
Март	8 часов (4 занятия)	8 баллов	-	-	Тестовое тематическое задание	10 баллов
Апрель	8 часов (4 занятия)	8 баллов	2 часа (1занятие)	2 балла	Тестовое тематическое задание	10 баллов
Май	8 часов (4 занятия)	8 баллов	-	-	<i>тематическо- исследовательск ая работа (ТИР)*</i>	44 балла
Всего в семестре	32 часа (16 занятий)	32 балла	4часа (2 занятия)	4 балла	64 балла	
ИТОГО	36 часов / 100 баллов					

8.1. Примерные темы для теоретической исследовательской работы

1 семестр

1. Развитие Олимпийского движения;
 - Происхождение физических упражнений и игр;
 - Игры и физические упражнения в родовом обществе.
2. ФКиС в государствах древнего мира:
 - Древний Восток;
 - Древняя Греция;
 - Олимпийские праздники и другие гимнастические агоны;
 - Древний Рим.
3. ФКиС в средние века:
 - Европа;
 - Азия, Африка, Америка;
 - Возвращение забытых олимпийских традиций.
4. ФКиС в новое время:
 - Становление и развитие научно-педагогических основ физического воспитания и спорта;
 - Гимнастические системы;
 - Физическое воспитания и спорт в колониальных и зависимых странах;
 - Любительский и профессиональный спорт;
 - Физическое воспитание и спорт накануне и в годы первой мировой войны.
5. ФКиС с начала 20-х годов до окончания второй мировой войны:
 - Германия, Италия, Япония;
 - США, Франция, Великобритания, Скандинавские и другие страны;
 - Развитие рабочего спорта в странах мира;
 - Борьба спортсменов против фашизма в годы второй мировой войны.
6. ФКиС после второй мировой войны:
 - Развитые страны Запада:
 - а) физическое воспитание и спорт в учебных заведениях;
 - б) самодеятельное спортивно-гимнастическое движение;
 - Развивающиеся страны;
 - Бывшие социалистические страны (конец 40-х – конец 80-х гг.;

- Страны мира в конце XX века.

7. ФКиС нашей страны с древнейших времен до XVIII века:

- Физические упражнения и игры до образования древнерусского государства (до IX в. Н.э.);
- Физическая культура в Российском государстве (IX-XVII вв.);
- Вопросы физического воспитания в медицинской и педагогической литературе эпохи Средневековья.

8. ФКиС в Российской империи с XVIII в. До второй половины XIX в.:

- Введение физического воспитания в учебных заведениях;
- Военно-физическая подготовка в русской армии;
- Физическое воспитание и спорт в быту народов Российской империи;
- Спорт и игры в быту дворянства;
- Развитие педагогической и естественнонаучной мысли в области физического воспитания.

9. Развитие ФКиС во второй половине XIX века:

- развитие идейно-теоретических и научных основ системы физического воспитания и спорта;
- Учение П.Ф. Лесгафта о физическом образовании и его педагогическая деятельность;
- Физическая подготовка в учебных заведениях и в армии;
- Создание спортивных клубов и развитие спорта;
- Вступление России в олимпийское движение.

10. ФКиС в начале XX века:

- Общественное движение и русский спорт;
- Физическое воспитание и спорт в учебных заведениях;
- Развитие теории и методики физического воспитания и спорта;
- Развитие спорта и участие русских спортсменов в международных соревнованиях;
- Первые олимпийские старты русских спортсменов. Последователи Бутовского А.Д.;
- Всероссийские олимпиады;
- Русский спорт в годы первой мировой войны;

11. ФКиС в России в период от революций 1917 г. До начала 20-х гг.

- Состояние спортивно-гимнастического движения в период от февраля до октября 1917 г.;
- Всеобуч и спорт;
- Преобразования в области физического воспитания в школах;
- Первые успехи советского физкультурного движения;
- Выход из олимпийского движения;

12. Развитие ФКиС в 20-е годы

- Переход на новые формы и методы организации физического воспитания и руководства физкультурным движением;
- От кружков физкультуры – к спортивным секциям;
- Трудное начало международных спортивных связей.

13. Развитие ФКиС в 30-е годы

- основные тенденции развития;
- Усиление политизации и военизации;
- Физическое воспитание и спорт среди учащейся молодежи;

- Становление и развитие советской школы спорта;
 - Развитие международных спортивных связей.
14. ФКиС в годы Великой отечественной войны
- Военно-физическая подготовка населения страны в годы войны;
 - Советские спортсмены на фронтах войны;
 - Физкультурная работа в тылу страны.
15. Развитие ФКиС со второй половины 40-х гг. до распада СССР
- Восстановление и дальнейшее развитие физкультурного движения;
 - Спартакиады народов СССР;
 - Развитие науки о физическом воспитании и спорте;
 - Физическое воспитание и спорт в учебных заведениях.
16. Международные связи советских спортсменов с середины 40-х до конца 80-х гг.
- Выход на мировую спортивную арену;
 - Возвращение в олимпийское сообщество;
 - Советские спортсмены на олимпийских играх;
 - Рост авторитета отечественного спорта на чемпионатах мира, Европы и других соревнованиях.
17. ФКиС в России после распада СССР
- Создание Олимпийского комитета России;
 - Развитие физкультурно-спортивных общественных организаций;
 - Развитие спортивной науки;
 - Спорт, соревнования, спартакиады;
 - Развитие спорта инвалидов;
 - Профессионализация спорта.
18. Российский спорт в международном спортивном и олимпийском движении
- Расширение международных спортивных связей;
 - Спортсмены России на Играх Олимпиад и Зимних олимпийских играх;
 - Подготовка к играм (указывается очередность игр, город и страна проведения и порядковый номер);
19. Возникновение и первоначальное развитие Международного спортивного и олимпийского движения:
- Первый Международный атлетический конгресс;
 - От олимпийской идеи – к практике олимпийского движения;
20. Международное спортивное и олимпийское движение в первой половине XX века:
- Расширение международного спортивного движения;
 - Игры Олимпиад и Зимние Олимпийские игры;
 - МОК и его президенты. Олимпийские конгрессы.
21. Международное спортивное и олимпийское движение во второй половине XX века:
- Олимпизм, МОК и его президенты во второй половине XX в.;
 - Игры олимпиад (летние);
 - Зимние Олимпийские игры;
 - Продолжение олимпийских традиций (Паралимпийские игры);
 - Олимпийские конгрессы и проблемы современного олимпийского движения.
- Задание:*

Согласно выбранной теме, описываем поэтапно все события, представленные в задании, уделяем внимание ключевым моментам тематики. Фотографии, графики, схемы, для иллюстративности события – обязательны.

4 семестр

1. Опорно-двигательная система: скелет и кости
2. Опорно-двигательная система: мышцы и их функции
3. Пищеварительная система. Метаболизм
4. Сердечно-сосудистая система.
5. Дыхательная система, ее строение и функции
6. Нервная система, ее строение
7. Органы чувств.
8. Лечебная физкультура при заболеваниях органов дыхания
9. Лечебная физкультура при вегетососудистой дистонии
10. Лечебная физическая культура при ожирении.
11. Мышечный корсет.
12. Анатомия и функция подвздошно-поясничной мышцы.
13. Шейный отдел позвоночника.
14. Глубокие мышцы спины.
15. Большая круглая мышца мышечного корсета.
16. Трапециевидная мускулатура.
17. Виды мышц.
18. Средства и методы развития силовых способностей
19. Взаимосвязь координации движений с отдельными показателями умственных способностей
20. Выносливость и методика её воспитания
21. Физические упражнения для улучшения эмоционального состояния.
22. Спорт как способ объединения людей.
23. Спорт для повышения самооценки.
24. Источники энергии для физической активности.
25. Спортивное питание.
26. Вода и тренировки: зачем пить воду.
27. Расстройства пищевого поведения.
28. Средства восстановления
29. Значение витаминов для людей, ведущих спортивный образ жизни
30. Спорт и допинг
31. Психомоторная деятельность организма.
32. Образование двигательного навыка.
33. Мышечная система и ее функции.
34. Классификация видов и средств двигательной активности.
35. Сенсорные системы организма.
36. Физическая тренировка и функции дыхания.
37. Здоровье человека и факторы его определяющие.
38. Методические принципы спортивной тренировки.
39. Воздействие физической тренировки на кровеносную систему.
40. Интенсивность физической нагрузки. Зоны интенсивности по ЧСС.

8.2. Примеры контрольных вопросов для текущего контроля освоения дисциплины

Раздел 1. Примеры вопросов к тестовому тематическому заданию № 1. Тестовое тематическое задание содержит 20 вопросов, по 0,5 баллов за вопрос

Раздел 1.1

1. Физическая культура и спорт как социальные феномены общества. Сущность физической культуры как социального института.
2. Раскройте современное состояние физической культуры и спорта. Федеральный закон «О физической культуре и спорте в Российской Федерации».
3. Физическая культура личности. Назовите ценности физической культуры.
4. Использование физической культуры как учебной дисциплины высшего профессионального образования и целостного развития личности.
5. Использование основных положений организации физического воспитания в высшем учебном заведении.
6. Становление и развитие физической культуры в различных общественно-экономических формациях. Зарождение физических упражнений в исторических условиях.
7. Использование двигательной функции и повышение устойчивости организма человека к различным условиям внешней среды.
8. Здоровье человека как ценность. Назовите факторы, его определяющие.
9. Проанализируйте взаимосвязь общей культуры студента и его образа жизни. Структура жизнедеятельности студентов и ее отражение в образе жизни в рамках основ физической культуры для укрепления организма в целях сохранения полноценной профессиональной деятельности.
10. Назовите составляющие здорового образа жизни. Мотивируйте личное отношение к здоровью как условие формирования здорового образа жизни.
11. Назовите основные требования к организации здорового образа жизни. Критерии эффективности здорового образа жизни.
12. Использование физического самовоспитания и самосовершенствования в здоровом образе жизни и здоровье-сбережении
13. Физическая культура – это?
14. Основным средством физического воспитания являются.
15. К показателям физического развития относятся:
16. Результатом физической подготовки является
17. Гипокинезия – это следствие.
18. Под гомеостазом понимается:
19. Недостаток витаминов в организме человека называется:
20. Пульс у взрослого тренированного человека в состоянии покоя составляет:
21. К основному признаку здоровья относится
22. Каким тестом определяется общая физическая работоспособность?
23. Динамометр служит для измерения показателей:
24. Коррекция избыточной массы тела наиболее эффективна с использованием упражнений.
25. Назовите самый весомый фактор, влияющий на здоровье
26. Адаптация - это
27. Назовите функционально-нагрузочные тесты (из тестирования).
28. Прокомментируйте (опираясь на собственный профиль здоровья) слабые показатели собственного здоровья. Как улучшить эти показатели?
29. Физические качества - это:
30. К основным физическим качествам относятся:
32. Физическое упражнение – это?
33. С какого цвета начинается эмблема колец Международного олимпийского Комитета (МОК)?

34. Сущность физического воспитания.
35. Что предполагает принцип всестороннего гармоничного развития личности?
36. Укажите наиболее эффективные формы отдыха при умственном труде.
37. Какое воздействие на организм студентов оказывает вынужденное ограничение двигательной активности во время учебной деятельности?
38. Что такое гипокинезия и каковы проявления гиподинамии?
39. Что понимается под функциональными резервами организма?
40. Что включает в себя специальная физическая подготовка?

Раздел 1.2.

1. Возникновение и первоначальное развитие физической культуры и спорта (ФКиС) в первобытном обществе:
2. ФКиС в государствах древнего мира:
3. ФКиС в средние века:
4. ФКиС в новое время:
5. ФКиС с начала 20-х годов до окончания второй мировой войны:
6. ФКиС после второй мировой войны:
7. ФКиС нашей страны с древнейших времен до XVIII века:
8. ФКиС в Российской империи с XVIII в. До второй половины XIX в.:
9. Развитие ФКиС во второй половине XIX века:
10. ФКиС в начале XX века:
11. ФКиС в России в период от революций 1917 г. До начала 20-х гг.
12. Развитие ФКиС в 20-е годы
13. Развитие ФКиС в 30-е годы
14. ФКиС в годы Великой отечественной войны
15. Задачи развития спортивного движения в годы Великой отечественной войны 1941 – 1945 гг.
16. Развитие ФКиС со второй половины 40-х гг. до распада СССР
17. Международные связи советских спортсменов с середины 40-х до конца 80-х гг.
18. ФКиС в России после распада СССР
19. Российский спорт в международном спортивном движении
20. Российский спорт в олимпийском движении
21. Возникновение и первоначальное развитие Международного спортивного и олимпийского движения в Российской империи
22. Международное спортивное и олимпийское движение в первой половине XX века:
23. Международное спортивное и олимпийское движение во второй половине XX века:
24. Паралимпийское движение. Истоки. Зарождение.
25. Первые соревнования. Людвиг Гутман.
26. Россия в паралимпийском движении. Паралимпийский комитет России.
27. Выдающиеся спортсмены паралимпийцы
28. Символы паралимпийского движения.
29. Дефлимпийский игры. История возникновения
30. Символы дефлимпийского движения.
31. Особенности спорта для спортсменов-дефлимпийцев
32. Спортсмены – дефлимпийцы. Требования.
33. Российские спортсмены – дефлимпийцы
34. Особенности дефлимпийского движения.
35. Российский дефлимпийский комитет
36. Специальные олимпиады. История возникновения.
37. Символы специальной олимпиады.
38. Россия в движении Специальных олимпиад.
39. Системы и правила судейства на специальных олимпиадах.

Раздел 2. Примеры вопросов к тестовому тематическому заданию № 2. Тестовое тематическое задание содержит 20 вопросов, по 0,5 баллов за вопрос

2.1.

1. Как определил понятие здоровье Николай Амосов?
2. Где именно должны закладываться знания по физической культуре?
3. Как называется дефицит двигательной активности?
4. К чему приводит дефицит двигательной активности, поразивший наше общество, в том числе и молодежь?
5. Снижение двигательной активности приводит к....
6. Что можно отнести к Профилактике старения?
7. Что является главным принципом физического воспитания?
8. Что такое врачебный контроль?
9. Каких обследование не бывает во врачебном контроле?
10. Что не входит в педагогический контроль?
11. Что не входит в понятие педагогического контроля?
12. На сколько групп делятся учащиеся при занятии физической культурой, учитывающие особенности здоровья?
13. Определение основной группы здоровья?
14. Определение подготовительной группы
14. Что подразумевает под собой понятие «освобожден»?
15. Снижение физической активности
16. Атрофия мышц приводит к
17. Что такое самоконтроль?
18. Самая наиболее простая/эффективная форма наблюдения за самим собою?
19. Что считается самым массовым и простым способом физической нагрузки?
20. Что нужно делать в первую очередь во избежание травмоопасных ситуаций?
21. Для чего необходимы пробы ЧСС?
22. Что характеризует ЧСС покоя?
23. Что характеризует ЧСС пиковая?
24. Для чего необходимо определение оптимальной зоны нагрузки?
25. Метод контроля – расспрос
26. Метод контроля – ощупывание
27. Основные задачи врачебного контроля
28. Что такое предварительное обследование
29. Что такое расширенное обследование
30. Для чего необходим самоконтроль
31. Лестничная проба
32. Проба с приседаниями
33. Проба с подскоками
34. Исходный уровень тренированности
35. Ортостатическая проба
36. Клиностатическая проба
37. Уровень артериального давления
38. Проба Штанге
39. Дневник самоконтроля 1.: самочувствие, настроение, аппетит, сон, работоспособность, болевые ощущения, пульс, дыхание, ЖЕЛ (жизненная емкость легких), АД (артериальное давление).
40. Дневник самоконтроля 2.: желание заниматься физической культурой и спортом, функциональные пробы, контрольные упражнения (тесты).

2.2.

1. Что не относится к целям гигиены?
2. Что не входит в области изучения гигиены?
3. Что является основной задачей гигиены?
4. Гигиенические мероприятия удовлетворяют запросы?
5. На что не могут быть направлены гигиенические мероприятия?
6. Что не относится к гигиеническим методам?
7. Что происходит в процессе тренировки?
8. Что не входит в обязанности спортивной гигиены?
9. На что не направлено питание?
10. Что такое ассимиляция?
11. Что не входит в характеристики питания?
12. Какие требования к пище неправильные?
13. Что такое рациональное питание?
14. Соотношение белков жиров углеводов
15. Может ли быть плохим питанием вызваны нарушения в состоянии здоровья?
16. К чему ведет недостаток белков в пище?
17. Какие требования не относятся к правильному распределению пищи?
18. Почему нельзя приступать к физической активности вскоре после еды?
19. За какой период времени до тренировки можно употреблять легкие углеводные закуски?
20. Через какое время в организме утилизируется глюкоза, полученная из простых сахаров?
21. Чем чревато избыточное применение витаминов?
22. На сколько повышается потребность воды в организме при увеличении температуры тела на 1 гр?
23. Наиболее частый вид передачи инфекции?
24. Что не характерно для пищевых отравлений?
25. Существует ли специфическая профилактика пищевых токсикоинфекций?
26. Какие виды гигиены известны?
27. Что такое «гигиена производства»?
28. Что включает в себя понятие «личная гигиена»?
29. Что включает в себя понятие «белки», «жиры», «углеводы»?
30. Пищевые добавки – витамины.

Раздел 3. Примеры вопросов к тестовому тематическому заданию № 3. Тестовое тематическое задание содержит 20 вопросов, по 0,5 баллов за вопрос

3.1.

1. Что такое работоспособность?
2. Чем характеризуется утомление?
3. Какие виды утомления бывают?
4. Как вы считаете при переутомлении можно быстро заснуть?
5. За что не «отвечает» вегетативная система организма?
6. Что такое релаксация?
7. Чего нельзя добиться релаксацией?
8. Дайте правильное определение термину – рекреация?
9. Как вы считаете бывает ли стресс «положительным»?
10. Сколько групп разделяют по степени тяжести труда?
11. Сколько возрастных категорий выделяют на сегодняшний день у взрослых людей (расчете на среднесуточное потребление энергии)?

12. К какой категории в соответствии с классификацией трудоспособного населения по величине энергозатрат в сутки относятся студенты?
13. Оптимальные соотношения белков\жиров\углеводов для среднестатистического человека
14. Каких жиров должно быть больше в нормальном рационе питания в среднем?
15. Каких углеводов должно быть больше при нормальном рационе питания, а не для наращивания жировой массы?
16. Что такое личная гигиена?
17. Что не включает в себя понятие гигиена?
18. Какой стереотип деятельности помогает адаптации организма во внешней среде?
19. Какая основная функция кожи нарушается при несоблюдении правил личной гигиены в первую очередь?
20. Что такое рациональный образ жизни:
21. Основная функция одежды?
22. Для чего нужен режим?
23. Напишите какие микроэлементы Вы знаете, необходимые в рационе питания?
24. К чему может привести недостаток микроэлементов?
25. Определение утомления?
26. Опасно ли длительное утомление для здоровья человека?
27. Что не относится к внешним признакам утомления?
28. К каким признакам относятся появление болевых ощущений в мышцах
29. Как субъективно может ощущаться утомление
30. Какой признак не верен в характеристике утомления?
31. Какой термин из классификации утомления лишний?
32. Что из нижеперечисленного нельзя отнести к проявлению утомления:
33. Что происходит с активностью ферментативной системы организма на фоне оmlения:
34. Гликолиз – это
35. Что происходит с дыханием при утомлении?
36. Закаливание это:
37. Изменения цвета кожи, повышенное потоотделение и нарушение координации движений – это
38. Основной поставщик энергии
39. В основные задачи гигиены физической культуры и спорта не входит
40. Гигиена рабочего места – что подразумевается.

Раздел 4. Примеры вопросов к тестовому тематическому заданию № 4. Тестовое тематическое задание содержит 20 вопросов, по 0,5 баллов за вопрос

4.1.

1. Дайте определение понятию «Спорт»
2. Дайте определение понятию «Массовый спорт»
3. Дайте определение понятию «Спорт высших достижений»
- 4 Физическая культура используется в целях:
5. Элементы физического воспитания возникли в:
6. Оценка морфофункциональных данных проводится на основе:
7. Съезд по физической культуре в 1919 г проведен по инициативе
8. Задачи физического воспитания
9. Средства физического воспитания позволяют предупредить
10. Морфофункциональное развитие организма предполагает
11. В каком году был основан Институт физической культуры
12. Средства физического воспитания
13. Методы физического воспитания
14. Первенства, Кубки, Турниры.

15. Общедоступные методы физического воспитания
16. Специфические методы физического воспитания
17. Туризм – как средство физического воспитания.
18. Игры: подвижные и спортивные.
19. Физические упражнения.
20. Значение физических упражнений.
21. Игра «Зарница»
22. Российский олимпийский комитет
23. Паралимпийский комитет России
24. Волонтеры России
25. Олимпийская хартия. Для чего необходима. Основные разделы.
26. Оздоровительно-рекреативное направление ФКиС
26. Оздоровительное направление ФКиС
28. Реабилитационное направление ФКиС
29. Спортивно-реабилитационное направление ФКиС
30. Гигиеническое направление ФКиС
31. Лечебная физическая культура

4.2.

1. Спорт высших достижений. Укажите цели.
2. Оздоровительно-прикладная физическая культура. Цели.
3. Лечебная физическая культура. Цели.
4. В зависимости от среды проведения занятий различают фитнес:
5. Закономерности, на которых базируется ОТ.
6. Основные принципы ОТ.
7. Назовите причины возросшей популярности ОТ. (причины бума ОТ).
8. Назовите отрицательные последствия ОТ.
9. «Здоровая тренированность».
10. Популярность бега. Причины.
11. Феномен сверхнагрузки. Что это такое. Студент должен сам написать определение.
12. Тренировки на выносливость приводят к:
13. Тренировка на силу приводит к:
14. При занятиях оздоровительным бегом:
15. Программно-целевой принцип (расставьте в порядке применения)
16. Что позволяет контролировать регистратор пульса.
17. Положительные факторы персональной тренировки.
18. Принцип половых отличий.
19. Возрастные изменения в организме (расставьте ниже буквы):
20. Что означает термин общий фитнес?
21. Каковы цели оздоровительной физической культуры
22. Используется ли в оздоровительной тренировке принцип сверхнагрузки
23. Укажите оптимальную длительность занятий оздоровительной физической культурой
24. Укажите правильную формулу для определения рабочей ЧСС (ЧССр)
25. Укажите зону (в %) функционального резерва при выполнении упражнений
26. Возможно ли заниматься фитнесом в случаях:
27. Какова оптимальная частота занятий фитнесом в неделю
28. Назовите наиболее популярные методы развития гибкости в фитнес-программах
29. Укажите три этапа силовой тренировки. (студент должен сам написать три этапа)
30. Производственная гимнастика.
31. Принцип оздоровительной направленности
32. Система Купера (контролируемые беговые нагрузки)
33. Система Амосова (режим 1000 движений)

34. Система Михао Икай (10 000 шагов каждый день)
35. Система Лидьярда (бег ради жизни)
36. Система Пинкней Каллане (программа из 30 упражнений для женщин с акцентом на растяжение)
37. Содержательные основы оздоровительной физической культуры
38. Основы построения оздоровительной тренировки
39. Производственная физическая культура и спорт
40. Гигиена рабочего места бакалавра /специалиста

8.3. Примеры контрольных вопросов для итогового контроля освоения дисциплины

Итоговый контроль не предусмотрен

9. УЧЕБНО-МЕТОДИЧЕСКОЕ ОБЕСПЕЧЕНИЕ ДИСЦИПЛИНЫ

9.1. Рекомендуемая литература

А. Основная литература

1. **Головина, В. А.** Учебная и внеучебная физкультурно-оздоровительная и спортивно-массовая работа / В. А. Головина, Т. Н. Акулова, И. В. Иванов. – 2-е изд., перераб. и доп. – М.: РХТУ им. Д.И. Менделеева, 2014. – 40 с.
2. **Акулова, Т. Н.** Физическая культура и спорт. История ФКиС: учеб. пособие / Т. Н. Акулова. – М.: РХТУ им. Д. И. Менделеева, 2020. – 96 с.
3. **Плаксина, Н. В.** Психолого-педагогические и медико-биологические основы в структуре дисциплины «Физическая культура и спорт»: учеб. пособие / Н. В. Плаксина, Т. Н. Акулова. – М.: РХТУ им. Д.И. Менделеева, 2020. – 124 с.

Б. Дополнительная литература

1. **Холодов, Ж. К.** Теория и методика физического воспитания и спорта / Ж. К. Холодов, В. С. Кузнецов. – М.: Академия, 2018. – 496 с.
2. Олимпийский учебник студента: учебное пособие для олимпийского образования в высших учебных заведениях / В.С. Родиченко и др.; Олимпийский комитет России. – 9-е изд., перераб. и доп. – М.: Советский спорт, 2011. – 136 с. ил.

Электронный учебник в свободном доступе

1. Физическая культура студента: Учебник / Под ред. В.И. Ильинича. М.: Гардарики, 2000. – 448 с.// http://elar.urfu.ru/bitstream/10995/1309/1/physical_culture.pdf

9.2. Рекомендуемые источники научно-технической информации

- Раздаточный иллюстративный материал к лекциям.
- Презентации к лекциям.
- Методические рекомендации по выполнению самостоятельных работ.
- Видео-консультации в условиях реализации дисциплины с ЭО и ДОТ.

Научные и публицистические журналы:

- Человек. Спорт. Медицина. ISSN 2500-0195,
- Адаптивная физическая культура. ISSN 1998-149X,
- Физическая культура: воспитание, образование, тренировка. ISSN
- Теория и практика физической культуры (англ). ISSN 2409-4234
- Теория и практика физической культуры (рус). ISSN 0040-3601
- Известия Тульского государственного университета. Физическая культура. Спорт. ISSN 2305-8404
- Культура физическая и здоровье. ISSN 1999-3455

- «Большой спорт» – журнал Алексея Немова. ISSN 1817–2547
- «Физическая культура, спорт – наука и практика». ISSN 1817-4779.

Для освоения дисциплины используются следующие нормативные и нормативно-методические документы:

- Федеральный закон Российской Федерации от 04.12.2007 № 329-ФЗ «О физической культуре и спорте в Российской Федерации» [Электронный ресурс] – Режим доступа: <http://pravo.gov.ru/proxy/ips/?docbody=&nd=102118584> (дата обращения 10.05.2021)

Ресурсы информационно–телекоммуникационной сети Интернет:

<http://studsport.ru>

Общероссийская общественная организация «Российский студенческий спортивный союз». Портал посвящен студенческому спорту как в Российской Федерации, так и в каждом конкретном регионе страны.

<https://mrsss.ru/>

Московское региональное отделение Общероссийской общественной организации «Российский студенческий спортивный союз». Портал посвящен студенческому спорту в Москве (вузы Москвы)

<https://vk.com/kafedrasportarxty>

Кафедра спорта РХТУ им. Д.И. Менделеева в контакте.

Страница создана с целью просвещения и популяризации спорта в Российском химико-технологическом университете, а также является навигатором в учебной деятельности по дисциплинам «Физическая культура и спорт» и «Элективные дисциплины по физической культуре и спорту».

<http://o-gto.ru/normy-gto-tablitsa-normativov/>

Портал является проводником по Всероссийскому физкультурно-спортивному комплексу «Готов к труду и обороне» (нормы ГТО, таблицы нормативов, техника выполнения, соревнования ГТО).

<https://www.minsport.gov.ru/sport/high-sport/skrytaya-edin-vseros/31598/>

Отдельный раздел на сайте Министерства спорта Российской Федерации, посвящен нормативному документу – Единая Всероссийская спортивная классификация 2018 – 2021 гг. (о всех видах спорта, правилах получения и присвоения разрядов и званий)

9.3. Средства обеспечения освоения дисциплины

Для реализации рабочей программы подготовлены следующие средства обеспечения освоения дисциплины:

- компьютерные презентации интерактивных лекций – 4 (общее число слайдов - 80);
- банк тестовых заданий для текущего контроля освоения дисциплины (общее число вопросов – 40);
- банк тестовых заданий для тематического контроля освоения дисциплины (общее число вопросов – 40).

Для теоретического раздела:

- лекционная учебная аудитория, оборудованная переносными электронными средствами демонстрации (компьютер/ноутбук со средствами звуковоспроизведения, проектор, экран) и учебной мебелью;

Для практического раздела:

- спортивный зал, для проведения занятий: МПЗ, ППФП, ОФП.
- шведские стенки;
- скамейки гимнастические;

- мячи набивные;
- скакалки, гимнастические палки, обручи;
- резина спортивная;
- «колпачки» сигнальные;
- рулетки, секундомеры, измерительные линейки большие;
- коврики туристические, маты;
- зеркальная стенка

10. ПЕРЕЧЕНЬ ИНФОРМАЦИОННЫХ ТЕХНОЛОГИЙ, ИСПОЛЬЗУЕМЫХ В ОБРАЗОВАТЕЛЬНОМ ПРОЦЕССЕ

Информационную поддержку изучения дисциплины осуществляет Информационно-библиотечный центр (ИБЦ) РХТУ им. Д.И. Менделеева, который обеспечивает обучающихся основной учебной, учебно-методической и научной литературой, необходимой для организации образовательного процесса по дисциплине. Общий объем многоотраслевого фонда ИБЦ на 01.01.2021 г. составляет 1 716 243 экз.

Фонд ИБЦ располагает учебной, учебно-методической и научно-технической литературой в форме печатных и электронных изданий, а также включает официальные, справочно-библиографические, специализированные отечественные и зарубежные периодические и информационные издания. ИБЦ обеспечивает доступ к профессиональным базам данных, информационным, справочным и поисковым системам.

Каждый обучающийся обеспечен свободным доступом из любой точки, в которой имеется доступ к сети Интернет и к электронно-библиотечной системе (ЭБС) Университета, которая содержит различные издания по основным изучаемым дисциплинам и сформирована по согласованию с правообладателями учебной и учебно-методической литературы.

Для более полного и оперативного справочно-библиографического и информационного обслуживания в ИБЦ реализована технология Электронной доставки документов.

11. МАТЕРИАЛЬНО-ТЕХНИЧЕСКОЕ ОБЕСПЕЧЕНИЕ ДИСЦИПЛИНЫ

В соответствии с учебным планом занятия по дисциплине *«Физическая культура и спорт»* проводятся в форме лекций и практических занятий.

11.1. Оборудование, необходимое в образовательном процессе:

- для теоретического подраздела:

Лекционная учебная аудитория, оборудованная переносными электронными средствами демонстрации (компьютер/ноутбук со средствами звуковоспроизведения, проектор, экран) и учебной мебелью;

библиотека, имеющая рабочие компьютерные места для студентов, оснащенные компьютерами с доступом к базам данных и выходом в Интернет.

- для практического подраздела:

Спортивные залы различной направленности, оборудованные необходимым спортивным инвентарем:

- шведские стенки;
- скамейки гимнастические;
- мячи набивные;
- скакалки, гимнастические палки, обручи;
- резина спортивная;
- «колпачки» сигнальные;
- коврики туристические, маты;
- зеркальная стенка;

- футболы и т.д.

Раздевалки студенческие (раздельно для мужчин и женщин), оборудованные шкафчиками для сменной одежды, скамейками для переодевания, дополнительными вешалками для одежды, душевыми кабинами, туалетными комнатами; розетками для подключения электрических приборов – фенов.

11.2. Учебно-наглядные пособия:

Комплекты плакатов к разделам лекционного курса; комплекты плакатов к подразделам специальных курсов по избранному виду спорта.

11.3. Компьютеры, информационно-телекоммуникационные сети, аппаратно-программные и аудиовизуальные средства:

Персональные компьютеры, укомплектованные проигрывателями CD и DVD, принтерами и программными средствами; копировальные аппараты; локальная сеть с выходом в Интернет.

11.4. Печатные и электронные образовательные и информационные ресурсы:

Информационно-методические материалы: учебные пособия по дисциплине; раздаточный материал к разделам лекционного курса; раздаточный материал к методико-практическим занятиям по дисциплине.

Электронные образовательные ресурсы: электронные презентации к разделам лекционного курса; учебно-методические разработки в электронном виде; справочные материалы в печатном и электронном виде по правильности выполнения норм ВФСК ГТО в тестовом режиме; по избранному виду спорта; кафедральные библиотеки электронных изданий.

11.5. Перечень лицензионного программного обеспечения

№ п/п	Наименование программного продукта	Реквизиты договора поставки	Количество лицензий	Срок окончания действия лицензии
1	WINHOME 10 Russian OLV NL Each AcademicEdition	Контракт № 28-35ЭА/2020 от 26.05.2020 Контракт № не определен, проводится закупочная процедура	Лицензия на операционную систему Microsoft Windows 10. ПО, не принимающее прямого участия в образовательных процессах.	бессрочно
2	Microsoft Office Professional Plus 2019 В составе: <ul style="list-style-type: none">• Word• Excel• Power Point• Outlook• OneNote• Access• Publisher• InfoPath	Контракт № 28-35ЭА/2020 от 26.05.2020	Лицензия на ПО, принимающее участие в образовательных процессах.	12 месяцев (ежегодное продление подписки с правом перехода на обновлённую версию продукта)
3	O365ProPlusOpenStudents ShrdSvr ALNG	Контракт № 28-35ЭА/2020	Лицензия на ПО, не принимающее	12 месяцев (ежегодное)

	SubsVL OLV NL 1Mth Acadm Stdnt STUUseBnft Приложения в составе подписки: Outlook OneDrive Word 365 Excel 365 PowerPoint 365 Microsoft Teams	от 26.05.2020 Контракт № не определен, проводится закупочная процедура	прямого участия в образовательных процессах (инфраструктурное/ вспомогательное ПО), количество лицензий равно числу обучающихся	продление подписки с правом перехода на обновлённую версию продукта)
4	Kaspersky Endpoint Security для бизнеса – Стандартный Russian Edition.	Контракт № 28-35ЭА/2020 от 26.05.2020 Контракт № не определен, проводится закупочная процедура		12 месяцев (ежегодное продление подписки с правом перехода на обновлённую версию продукта)

12. ТРЕБОВАНИЯ К ОЦЕНКЕ КАЧЕСТВА ОСВОЕНИЯ ПРОГРАММЫ

Наименование разделов	Основные показатели оценки	Формы и методы контроля и оценки
Раздел 1. 1.1. Задачи и место дисциплины в подготовке бакалавра. Цели и задачи физического воспитания. Основные понятия и термины физической культуры	<i>Знает:</i> - теоретико-практические основы физической культуры и здорового образа жизни; - правила и способы планирования индивидуальных занятий различной целевой направленности; <i>Умеет:</i> - самостоятельно заниматься физической культурой и спортом; - осуществлять самоконтроль за состоянием своего организма и соблюдать правила гигиены и техники безопасности; <i>Владеет:</i> - понятийным аппаратом дисциплины; - средствами и методами укрепления индивидуального здоровья, физического самосовершенствования	Баллы за письменное тестирование; выполнение тематического задания, лекцию
1.2. История физической культуры и спорта.	<i>Знает:</i> - историю физической культуры и спорта; - становление и развитие видов спорта; <i>Умеет:</i>	Баллы за письменное тестирование, лекцию Баллы за тематическо-

	<ul style="list-style-type: none"> - находить истоки той или иной физической системы с целью использования упражнений с максимальным эффектом для организма; <p><i>Владеет:</i></p> <ul style="list-style-type: none"> - должным объемом теоретической базы по физической культуре для обеспечения полноценной социальной и профессиональной деятельности 	исследовательскую работу
<p>Раздел 2 2.1. Самоконтроль на занятиях физической культурой и спортом</p>	<p><i>Знает:</i></p> <ul style="list-style-type: none"> - способы контроля и оценки физического развития и физической подготовленности; <p><i>Умеет:</i></p> <ul style="list-style-type: none"> - осуществлять самоконтроль за состоянием своего организма и соблюдать правила гигиены и техники безопасности; <p><i>Владеет:</i></p> <ul style="list-style-type: none"> - средствами и методами укрепления индивидуального здоровья, физического самосовершенствования 	Баллы за письменное тестирование; выполнение тематического задания, лекцию
2.2. Гигиеническое обеспечение занятий оздоровительной физической культурой	<p><i>Знает:</i></p> <ul style="list-style-type: none"> - теоретико-практические основы физической культуры и здорового образа жизни; - влияние оздоровительных систем физического воспитания на укрепление здоровья; <p><i>Умеет:</i></p> <ul style="list-style-type: none"> - осуществлять самоконтроль за состоянием своего организма и соблюдать правила гигиены и техники безопасности; - поддерживать должный уровень физической подготовленности для обеспечения полноценной социальной и профессиональной деятельности; <p><i>Владеет:</i></p> <ul style="list-style-type: none"> - средствами и методами укрепления индивидуального здоровья, физического самосовершенствования 	Баллы за письменное тестирование Баллы за тематическо-исследовательскую работу
<p>Раздел 3. 3.1. Биологические основы физической культуры и спорта</p>	<p><i>Знает:</i></p> <ul style="list-style-type: none"> - теоретико-практические основы физической культуры и спорта и 	Баллы за письменное тестирование;

	<p>здорового образа жизни;</p> <ul style="list-style-type: none"> - влияние оздоровительных систем физического воспитания на укрепление здоровья; - правила и способы планирования индивидуальных занятий различной целевой направленности <p><i>Умеет:</i></p> <ul style="list-style-type: none"> - адекватно оценить влияние занятий физической культурой на собственный организм; <p><i>Владеет:</i></p> <ul style="list-style-type: none"> - средствами и методами укрепления индивидуального здоровья, физического самосовершенствования 	<p>Лекцию, выполнение тематического задания.</p>
<p>3.2. Образ жизни и его отражение в профессиональной деятельности</p>	<p><i>Знает:</i></p> <ul style="list-style-type: none"> - влияние оздоровительных систем физического воспитания на укрепление здоровья, профилактику профессиональных заболеваний; - способы контроля и оценки физического развития и физической подготовленности; - правила и способы планирования индивидуальных занятий различной целевой направленности; <p><i>Умеет:</i></p> <ul style="list-style-type: none"> - самостоятельно заниматься физической культурой и спортом; - подбирать индивидуальные комплексы по оздоровительной и физической культуре, по различным видам спорта; <p><i>Владеет:</i></p> <ul style="list-style-type: none"> - должным уровнем физической подготовленности, для обеспечения полноценной социальной и профессиональной деятельности 	<p>Баллы за письменное тестирование Баллы за тематическо-исследовательскую работу</p>
<p>Раздел 4. 4.1. Общая физическая и спортивная подготовка студентов в образовательном процессе</p>	<p><i>Знает:</i></p> <ul style="list-style-type: none"> - влияние оздоровительных систем физического воспитания на укрепление здоровья, профилактику профессиональных заболеваний и вредных привычек; - способы контроля и оценки физического развития и физической подготовленности; 	<p>Баллы за письменное тестирование; Лекцию, выполнение тематического задания.</p>

	<p><i>Умеет:</i></p> <ul style="list-style-type: none"> - осуществлять самоконтроль за состоянием своего организма и соблюдать правила гигиены и техники безопасности; - подбирать индивидуальные комплексы по оздоровительной и физической культуре, по различным видам спорта; <p><i>Владеет:</i></p> <ul style="list-style-type: none"> - средствами и методами укрепления индивидуального здоровья, физического самосовершенствования 	
<p>4.2. Физическая культура и спорт в профессиональной деятельности обучающегося</p>	<p><i>Знает:</i></p> <ul style="list-style-type: none"> - теоретико-практические основы физической культуры и здорового образа жизни; - способы контроля и оценки физического развития и физической подготовленности; - правила и способы планирования индивидуальных занятий различной целевой направленности; <p><i>Умеет:</i></p> <ul style="list-style-type: none"> - самостоятельно заниматься физической культурой и спортом; - подбирать индивидуальные комплексы по оздоровительной и физической культуре, по различным видам спорта; <p><i>Владеет:</i></p> <ul style="list-style-type: none"> - должным уровнем физической подготовленности, для обеспечения полноценной социальной и профессиональной деятельности 	<p>Баллы за письменное тестирование Баллы за тематическо-исследовательскую работу</p>

13. ОСОБЕННОСТИ ОРГАНИЗАЦИИ ОБРАЗОВАТЕЛЬНОГО ПРОЦЕССА ДЛЯ ИНВАЛИДОВ И ЛИЦ С ОГРАНИЧЕННЫМИ ВОЗМОЖНОСТЯМИ ЗДОРОВЬЯ

Обучение инвалидов и лиц с ограниченными возможностями здоровья осуществляется по отдельно разработанной программе **«Адаптивная Физическая культура и спорт»** в соответствии с:

- Порядком организации и осуществления образовательной деятельности по образовательным программам – программам бакалавриата, программам специалитета, программам магистратуры (Приказ Минобрнауки РФ от 05.04.2017 № 301);
- Положением о порядке организации и осуществления образовательной деятельности по образовательным программам высшего образования – программам бакалавриата, программам специалитета, программам магистратуры в РХТУ им. Д.И. Менделеева, принятым решением Ученого совета РХТУ им. Д.И. Менделеева от 30.10.2019, протокол № 3, введенным в действие приказом ректора РХТУ им. Д.И. Менделеева от 14.11.2019 № 646А;
- Методическими рекомендациями по организации образовательного процесса для обучения инвалидов и лиц с ограниченными возможностями здоровья в образовательных организациях высшего образования, в том числе оснащённости образовательного процесса (утверждены заместителем Министра образования и науки РФ А.А. Климовым от 08.04.2014 № АК-44/05вн).

–

Дополнения и изменения к рабочей программе дисциплины
«ФИЗИЧЕСКАЯ КУЛЬТУРА И СПОРТ »
основной образовательной программы
18.03.01 Химическая технология
код и наименование направления подготовки (специальности)

« _____ »
наименование ООП

Форма обучения: очная

Номер изменения/дополнения	Содержание дополнения/изменения	Основание внесения изменения/дополнения
1.		протокол заседания Ученого совета № _____ от « ____ » _____ 20__ г.
		протокол заседания Ученого совета № _____ от « ____ » _____ 20__ г.
		протокол заседания Ученого совета № _____ от « ____ » _____ 20__ г.
		протокол заседания Ученого совета № _____ от « ____ » _____ 20__ г.
		протокол заседания Ученого совета № _____ от « ____ » _____ 20__ г.

Министерство науки и высшего образования Российской Федерации
федеральное государственное бюджетное образовательное учреждение
высшего образования
«Российский химико-технологический университет
имени Д.И. Менделеева»

«УТВЕРЖДАЮ»

Проректор по учебной работе

 С.Н. Фощков

«___» _____ 2022 г.

РАБОЧАЯ ПРОГРАММА ДИСЦИПЛИНЫ

Элективные дисциплины по физической культуре и спорту

Направление подготовки 18.03.01 Химическая технология

(Код и наименование направления подготовки)

Профиль подготовки – «Технологии нефтегазохимии, промышленного
органического синтеза, полимерных и функциональных материалов»

(Наименование профиля подготовки)

Квалификация «бакалавр»

РАССМОТРЕНО И ОДОБРЕНО

на заседании Методической комиссии

РХТУ им. Д.И. Менделеева

«___» _____ 2022 г.

Председатель  Н.А. Маслов

(Подпись)

(И.О. Фамилия)

Москва 2022

Программа составлена:

Зав.каф.физвоспитания
Ст.преп.каф.физвоспитания

В.А. Головина
И.В. Иванов

Программа рассмотрена и одобрена на заседании кафедры физического воспитания « 19 »
мая 2022 г., протокол № 12

1. ЦЕЛЬ И ЗАДАЧИ ДИСЦИПЛИНЫ

Программа составлена в соответствии с требованиями федерального государственного образовательного стандарта высшего образования – бакалавриат по направлению подготовки **18.03.01 Химическая технология** (ФГОС ВО), рекомендациями методической комиссии, и накопленным опытом преподавания дисциплины **кафедрой физического воспитания** РХТУ им. Д.И. Менделеева. Программа рассчитана на изучение дисциплины в течение четырех семестров.

Дисциплина «**Элективные дисциплины по физической культуре и спорту**» относится к обязательной части дисциплин учебного плана. Программа дисциплины предполагает, что обучающиеся имеют теоретическую подготовку в области физической культуры и спорта.

Цель дисциплины – формирование физической культуры личности и способности направленного использования средств физической культуры и спорта для сохранения и укрепления своего здоровья, психофизической подготовки и самоподготовки к будущей профессиональной деятельности.

Задачи дисциплины:

- понимание социальной значимости физической культуры и её роли в развитии личности и подготовке к профессиональной деятельности;
- знание научно- биологических, педагогических и практических основ физической культуры и здорового образа жизни;
- формирование мотивационно-ценностного отношения к физической культуре, установки на здоровый стиль жизни, физическое совершенствование и самовоспитание привычки к регулярным занятиям физическими упражнениями и спортом;
- овладение системой практических умений и навыков, обеспечивающих сохранение и укрепление здоровья, психическое благополучие, развитие и совершенствование психофизических способностей, качеств и свойств личности, самоопределение в физической культуре и спорте;
- приобретение личного опыта повышения двигательных и функциональных возможностей, обеспечение общей и профессионально-прикладной физической подготовленности к будущей профессии и быту.

Дисциплина *«Элективные дисциплины по физической культуре и спорту»* преподается в 1, 2, 3 и 4 семестрах. Контроль успеваемости студентов ведется по принятой в университете рейтинговой системе.

Рабочая программа дисциплины может быть реализована с применением электронных образовательных технологий и электронного обучения полностью или частично

2. ТРЕБОВАНИЯ К РЕЗУЛЬТАТАМ ОСВОЕНИЯ ДИСЦИПЛИНЫ

Изучение дисциплины *«Элективные дисциплины по физической культуре и спорту»* направлено на приобретение следующих *компетенций и индикаторов их достижения:*

Универсальные компетенции и индикаторы их достижения:

Наименование категории (группы) УК	Код и наименование УК	Код и наименование индикатора достижения УК
Самоорганизация и саморазвитие (в том числе здоровьесбережение)	УК-7. Способен поддерживать должный уровень физической подготовленности для обеспечения полноценной социальной и профессиональной деятельности	УК-7.1. Выбирает здоровьесберегающие технологии для поддержания здорового образа жизни с учетом физиологических особенностей организма и условий реализации профессиональной деятельности УК-7.2. Планирует свое рабочее и свободное время для оптимального сочетания физической и умственной нагрузки и обеспечения работоспособности УК-7.3. Соблюдает и пропагандирует нормы здорового образа жизни в различных жизненных ситуациях и в профессиональной деятельности

В результате изучения дисциплины студент бакалавриата должен:

Знать:

- теоретико-практические основы физической культуры и здорового образа жизни;
- влияние оздоровительных систем физического воспитания на укрепление здоровья, профилактику профессиональных заболеваний и вредных привычек;
- способы контроля и оценки физического развития и физической подготовленности;
- правила и способы планирования индивидуальных занятий различной целевой направленности;

Уметь:

- поддерживать должный уровень физической подготовленности для обеспечения полноценной социальной и профессиональной деятельности;
- использовать основы физической культуры для осознанного выбора здоровьесберегающих технологий с учетом внешних и внутренних условий реализации профессиональной деятельности;
- самостоятельно заниматься физической культурой и спортом;
- осуществлять самоконтроль за состоянием своего организма и соблюдать правила гигиены и техники безопасности;
- выполнять индивидуально подобранные комплексы по физической культуре и различным видам спорта;
- осуществлять творческое сотрудничество в коллективных формах занятий физической культурой и спортом;
- выполнять приемы защиты и самообороны, страховки и самостраховки.

Владеть:

- средствами и методами укрепления здоровья, физического самосовершенствования;
- должным уровнем физической подготовленности, для обеспечения полноценной социальной и профессиональной деятельности;
- техническими и тактическими навыками в одном из видов спорта;
- использовать приобретенные знания и умения в практической деятельности и повседневной жизни

3. ОБЪЕМ ДИСЦИПЛИНЫ И ВИДЫ УЧЕБНОЙ РАБОТЫ

Вид учебной работы	В академ. часах	Семестр			
		1	2	3	4
Общая трудоемкость дисциплины по учебному плану	328	56	92	90	90
Контактная работа – аудиторные занятия	192,8	32,2	64,2	64,2	32,2
Практические занятия (ПЗ)	192	32	64	64	32
Аттестационный контроль	0,8	0,2	0,2	0,2	0,2
Самостоятельная работа (СР)	135,2	23,8	27,8	25,8	57,8
Вид промежуточного контроля:	зачет	зачет	зачет	зачет	зачет

Вид учебной работы	В астр. часах	Семестр			
		I	II	III	IV
Общая трудоемкость дисциплины по учебному плану	246	42	69	67,5	67,5

Контактная работа – аудиторные занятия	144,6	24,15	48,15	48,15	24,15
Практические занятия (ПЗ)	144	24	48	48	24
Аттестационный контроль	0,6	0,15	0,15	0,15	0,15
Самостоятельная работа (СР)	101,4	17,85	20,85	19,35	43,35
Вид межучебного контроля:	зачет	зачет	зачет	зачет	зачет

4. СОДЕРЖАНИЕ ДИСЦИПЛИНЫ

4.1. Разделы дисциплины и виды занятий

		Академ. Часов								
		Всего	Семестр 1		Семестр 2		Семестр3		Семестр 4	
№ п/п	Раздел дисциплины		ПЗ	СР	ПЗ	СР	ПЗ	СР	ПЗ	СР
1.	Раздел 1.	59	4	5	8	5	8	5	4	20
2	Раздел 2.	219,2	24	13,8	48	17,8	48	15,8	24	27,8
3	Раздел 3.	49	4	5	8	5	8	5	4	10
	ИТОГО	328	32	23,8	64	27,8	64	25,8	32	57,8

Каждый раздел программы имеет в своей структуре практические занятия.

Практический раздел программы реализуется на учебно-тренировочных занятиях в учебных группах по общей физической подготовке и избранным видам спорта.

Практические (учебно-тренировочные) занятия базируются на широком использовании теоретических знаний и методических умений, на применении разнообразных средств физической культуры и спорта, спортивной и профессионально-прикладной подготовки студентов.

Практические занятия помогают приобрести опыт творческой практической деятельности, развивают самостоятельность в физической культуре и спорте в целях достижения физического совершенства. Повышают уровень функциональных и двигательных способностей, направленно формируют качества и свойства личности.

Практические занятия состоят из специальной физической подготовки и соревновательной подготовки.

Первый курс (первый год обучения)

Основные задачи: определение уровня здоровья и физической подготовленности студентов по тестовой программе, осуществление взаимосвязи в освоении знаний, двигательных умений и навыков с формированием у студентов опыта подбора и практических реализаций собственных оздоровительных или тренировочных программ.

Второй курс (второй год обучения)

Основные задачи: повышение уровня физической подготовленности студентов; оценка динамики тестирования физического состояния здоровья студентов; подбор и освоение индивидуальных тренировочных или оздоровительных программ и практическая их реализация в самостоятельных занятиях. А также: освоение знаний и формирование умений и навыков, акцентированное развитие физических и специальных качеств, к предстоящей профессиональной деятельности; овладение практическими навыками использования тренажерных устройств, приспособлений и оборудования в организации самостоятельных занятий.

Критерием успешности освоения учебного материала является экспертная оценка преподавателя, учитывающая *регулярность посещения обязательных практических занятий*, выполнение установленных на данный семестр контрольных нормативов (тестов) общей физической и спортивно-технической подготовки для отдельных групп различной спортивной направленности.

С целью определения группы здоровья для занятий по дисциплине *«Элективные дисциплины по физической культуре и спорту»* в начале учебного года кафедра физического воспитания контролирует прохождение студентами врачебного контроля, принимая медицинские заключения о группе здоровья для занятий по физической культуре и спорту из городских поликлиник по месту жительства студента, ГП № 219, медицинских центров, имеющих лицензию на право предоставления медицинских услуг.

По результатам медицинского осмотра происходит распределение студентов по учебным отделениям.

В *основное* отделение распределяются студенты, на основании данных врачебного контроля, имеющие основную или подготовительную группу здоровья.

Студенты, получившие специальную медицинскую группу «А» или «Б», распределяются в *специальное медицинское* отделение. Для указанной категории студентов разработана отдельная программа по дисциплине *«Элективные дисциплины по физической культуре и спорту. Адаптивная физическая культура и спорт»*.

В *спортивное* отделение зачисляются студенты, имеющие спортивные разряды или хорошую физическую подготовку, позволяющую им быть зачисленным в сборные команды университета по различным видам спорта: легкая атлетика, волейбол, баскетбол, фитнес-

аэробика, мини-футбол, единоборства, лыжный спорт, плавание, бальные танцы (медицинская группа здоровья – основная или подготовительная).

В каждом отделении происходит освоение практического раздела программы по видам спорта, представленным в университете (индивидуально по каждому виду спорта) и краткая теоретическая подготовка во время проведения занятия.

В каждом отделении происходит освоение практического раздела программы по видам спорта, представленным в университете (индивидуально по каждому виду спорта) и краткая теоретическая подготовка во время проведения занятия.

4.2 Содержание разделов дисциплины

Раздел 1. Основы построения оздоровительной тренировки. Теоретико-методические основы физической культуры и спорта.

1.1. Оздоровительная направленность – как важнейший принцип системы физического воспитания. Принцип оздоровительной направленности. Проектирование различных физкультурно-оздоровительных систем. Содержательные основы оздоровительной физической культуры и спорта. Основные направления: оздоровительно-рекреативное, оздоровительно-реабилитационное, спортивно-реабилитационное, гигиеническое.

1.2. Основы построения оздоровительной тренировки. Повышение функционального состояния организма и физической подготовленности. Методические правила: постепенность наращивания интенсивности и длительности нагрузок; разнообразие применяемых средств; системность занятий. Совершенствование адаптационно-регуляторных механизмов. ЧСС. Способы регламентации нагрузки: дозирование по относительным значениям мощности физических нагрузок; дозирование в соответствии с энергетическими затратами.

1.3. Физкультурно-оздоровительные методики и системы. Аэробные физические упражнения (ходьба, медленный бег, плавание, бег на лыжах и т.д.). Четыре основные фазы оздоровительной тренировки (вводная часть – разминка, основная часть – аэробная фаза, силовая нагрузка, заключительная часть – заминка).

1.4. Оценка состояния здоровья и физической подготовленности занимающихся физической культурой и спортом. Исходный уровень тренированности. Функциональные пробы (ЧСС, АД, ЖЕЛ и т.д.).

Раздел 2. Двигательные возможности человека – воспитание физических качеств.

2.1. Тесты для оценки физических качеств и уровня физической готовности.

Методы определения степени физического развития, развития скелетно-мышечной системы, методы общей оценки функциональной подготовленности занимающихся, индивидуальная оценка развития физических качеств.

2.2. Воспитание физических качеств обучающихся (отдельные качественные стороны двигательных возможностей человека).

Воспитание силы (упражнения внешнего отягощения, упражнения с отягощением весом собственного веса, изометрические упражнения, упражнения в сопротивлении).

Воспитание быстроты. Скоростные физические упражнения.

Воспитание выносливости. Утомление. Циклические упражнения. Общая выносливость. Специальная выносливость. Равномерный и переменный методы.

2.3. Воспитание гибкости. Амплитуда движения. Суставы, связки, мышечные волокна, эластичность мышц. Общая и специальная гибкость.

2.4. Воспитание ловкости. Взаимосвязь ловкости с силой, быстротой, выносливостью, гибкостью. Подвижность двигательного навыка. Спортивные игры.

Раздел 3. Методика организации и проведения спортивных соревнований и физкультурно-массовых мероприятий. Методика составления индивидуального занятия по избранному виду спорта.

3.1. Характеристика спортивных соревнований и физкультурно-массовых мероприятий. Спортивные соревнования, проводимые по общепринятым правилам. Рекламно-пропагандистские мероприятия. Учебно-тренировочные мероприятия. Национальные виды спорта.

3.2. Организация спортивных мероприятий. Функции спортивных соревнований. Принципы проведения соревнований (принцип иерархичности и комплексности). Общие организационные моменты подготовки и проведения соревнований. Сценарий спортивного соревнования. Ивент-менеджмент в спорте. Системы проведения спортивных соревнований.

3.3. Ознакомление с методикой проведения и составления самостоятельных занятий с гигиенической и тренировочной направленностью. Подготовка и проведение занятия (по его основным частям: подготовительная часть, основная, заключительная)

5. СООТВЕТСТВИЕ СОДЕРЖАНИЯ ТРЕБОВАНИЯМ К РЕЗУЛЬТАТАМ ОСВОЕНИЯ ДИСЦИПЛИНЫ

№	В результате освоения дисциплины студент должен:		Раздел 1	Раздел 2	Раздел 3
	Знать:				
1	- теоретико-практические основы физической культуры и здорового образа жизни		+	+	+
2	- влияние оздоровительных систем физического воспитания на укрепление здоровья, профилактику профессиональных заболеваний и вредных привычек		+	+	
3	- способы контроля и оценки физического развития и физической подготовленности		+	+	
4	- правила и способы планирования индивидуальных занятий различной целевой направленности		+	+	
	Уметь:				
6	- выполнять индивидуально подобранные комплексы по физической культуре и различным видам спорта		+	+	
7	- осуществлять самоконтроль за состоянием своего организма и соблюдать правила гигиены и техники безопасности		+	+	
8	- осуществлять самоконтроль за состоянием своего организма и соблюдать правила гигиены и техники безопасности		+	+	
9	- осуществлять творческое сотрудничество в коллективных формах занятий физической культурой и спортом		+	+	+
10	- выполнять приемы защиты и самообороны, страховки и самостраховки		+	+	+
	Владеть:				
11	- средствами и методами укрепления индивидуального здоровья, физического самосовершенствования		+	+	+
12	- должным уровнем физической подготовленности, необходимым для качественного усвоения профессиональных умений и навыков в процессе обучения в вузе, для обеспечения полноценной социальной и профессиональной деятельности после окончания учебного заведения		+	+	+
13	- техническими и тактическими навыками в одном из видов спорта		+	+	
14	- использовать приобретенные знания и умения в практической деятельности и повседневной жизни		+	+	+
В результате освоения дисциплины студент должен приобрести следующие <i>универсальные компетенции и индикаторы их достижения</i> :					
	Код и наименование УК	Код и наименование индикатора достижения УК			
15	УК-7. Способен поддерживать должный уровень физической	УК-7.1. Выбирает здоровьесберегающие технологии для поддержания здорового образа жизни с учетом физиологических особенностей организма и условий реализации профессиональной деятельности	+	+	+

	<p>подготовленности для обеспечения полноценной социальной и профессиональной деятельности</p>	<p>УК-7.2. Планирует свое рабочее и свободное время для оптимального сочетания физической и умственной нагрузки и обеспечения работоспособности</p> <p>УК-7.3. Соблюдает и пропагандирует нормы здорового образа жизни в различных жизненных ситуациях и в профессиональной деятельности</p>	+	+	+
			+	+	+

6. ПРАКТИЧЕСКИЕ ЗАНЯТИЯ

6.1. Практические занятия

Примерные темы практических занятий по дисциплине.

Практические занятия проводятся под руководством преподавателя и направлены на углубление полученных знаний по дисциплине «Физическая культура и спорт», овладение системой практических умений и навыков по дисциплине «Элективные дисциплины по физической культуре и спорту», обеспечивающих совершенствование психофизических способностей; развитие способностей использовать разнообразные формы физической культуры, спорта и туризма для сохранения и укрепления своего здоровья; обучение техническим и тактическим и специальным приемам одного из отделений (ОФП, АФК), или видов спорта (легкая атлетика, единоборства, лыжный спорт, плавание), а также совершенствование спортивного мастерства студентов – спортсменов в спортивных отделениях (легкая атлетика, волейбол, баскетбол, фитнес-аэробика, мини-футбол, единоборства, лыжный спорт, плавание, бальные танцы).

Учебный материал для учебно-тренировочных занятий в соответствии с основными задачами содержится в поурочных планах по видам подготовки.

К практическим занятиям допускаются студенты, прошедшие медицинский осмотр и определившие свою группу здоровья (основную или подготовительную). Исключение делается студентам в первом семестре, для которых это правило действует сразу после предоставления первокурсниками медицинской справки по форме № 086/у (Приложение № 4), а также опроса студентов о состоянии их здоровья.

Занятия проводятся в двух отделениях: основном и спортивном.

Практические занятия в основном учебном отделении, где занимаются студенты основной и подготовительной медицинских групп, проводятся с направленностью на улучшение общей физической подготовки с использованием средств одного или нескольких видов спорта, определяемых возможностями спортивной базы, на которой проводятся занятия (стадион, игровой, гимнастический, фитнес, борьбы, тренажерный залы, скалодром, бассейн, легкоатлетический манеж или лыжная база).

Наполняемость группы не более **20** человек.

Обязательными видами физических упражнений для включения в рабочую программу по дисциплине «*Элективные дисциплины по физической культуре и спорту*» являются: отдельные дисциплины по легкой атлетике (бег 100 м, бег 3000 м – мужчины, бег 2000 м – женщины, прыжок в длину с места, подтягивание, сгибание-разгибание рук в упоре лежа, упражнения на укрепление мышц брюшного пресса), плавание, лыжные гонки, упражнения профессионально-прикладной физической подготовки.

В практическом разделе могут использоваться физические упражнения из различных видов спорта, оздоровительных систем физических упражнений. На занятиях могут применяться тренажерные устройства, различный спортивный инвентарь.

Практические занятия включает в себя соревнования различного вида и уровня.

Практический учебный материал для студентов спортивного отделения.

Обеспечивается дальнейшее повышение уровня общефизической и специальной физической подготовки студентов. Особое место отводится формированию основ знаний, умений и навыков организации самостоятельных занятий, использованию тренажерных устройств и различного спортивного инвентаря для физического совершенствования. Студенты спортивного отделения могут заниматься по индивидуальному графику по избранным видам спорта с выполнением зачетных требований в установленные сроки. График учебного процесса спортивного отделения должен предусматривать полное изучение тематики теоретического, методического и практического разделов рабочей программы с учетом специфики его организации на спортивном отделении.

Наполняемость группы не более **20** человек.

Учебно-практические занятия, в значительной степени, должны носить консультационный характер, практические рекомендации необходимо подкреплять постоянным контролем преподавателя за их выполнением студентом.

Содержание и конкретные средства каждого практического занятия определяются преподавателем учебной группы. Преподаватель несет полную ответственность за соответствие используемых упражнений и их дозировок возможностям каждого отдельного студента.

Перевод студента из одного учебного отделения в другое осуществляется только по завершении семестра, после аттестации в предыдущем отделении.

По медицинским показателям студент может быть переведен в специальное медицинское отделение в любое время в течение семестра.

Примерные темы практических занятий

Раздел	Темы практических занятий	Акад. час.
1	Основы построения оздоровительной тренировки. Обучение фазам оздоровительной тренировки (разминка, аэробная фаза, силовая нагрузка, заключительная часть – заминка).	2
	Формирование необходимого фонда двигательных умений и навыков из отдельных видов спорта, закрепление и совершенствование их. Элементы ритмической, художественной гимнастики (девушки), элементы борьбы (юноши).	2
	Формирование умений и навыков в проведении комплекса гигиенической гимнастики с целью развития силовых способностей. Овладение рациональной спортивной техникой.	2
	Формирование умений и навыков в проведении комплекса гигиенической гимнастики с целью развития гибкости. Техническое выполнение специальных упражнений.	2
	Способы дозирования физической нагрузки. Влияние физической нагрузки на развитие и совершенствование физических способностей у занимающихся с различным уровнем подготовленности.	2
	Проведение комплекса гигиенической гимнастики с применением общеразвивающих упражнений без оборудования. Анализ проведения. Работа над ошибками. Гимнастический комплекс: изучение строевых, общеразвивающих, Комплексы упражнений на развитие баланса, координации, ловкости.	2
	Хатха-йога, гимнастика цигун, разновидности дыхательных гимнастик.	2
	Тестирующие упражнения для оценки физической подготовленности у разных категорий занимающихся в зависимости от направленности тренировочного процесса.	2
	Применение упражнений аэробного характера с целью развития выносливости. Формирование умений и навыков в поведении комплекса оздоровительной тренировки с целью развития выносливости в общей и специальной тренировке.	2
	Тренировка вестибулярного аппарата. Подбор упражнений с учетом особенностей возрастного развития и физического состояния человека. Техника физических упражнений. Определение уровня развития координационных способностей.	2
Отработка пространственных характеристик двигательных действий	2	

	(исходное положение, положение тела, во время выполнения упражнения, траектория движений, амплитуды движений).	
	Использование физической помощи и страховки в процессе освоения двигательных действий с учетом возможностей занимающихся.	2
	Методы оценки функционального состояния и физического развития организма. Обучение контролю ЧСС во время проведения занятия. Способы регламентации нагрузки.	2
	Основы построения оздоровительной тренировки. Обучение фазам оздоровительной тренировки (разминка, аэробная фаза, силовая нагрузка, заключительная часть – заминка).	2
	Формирование необходимого фонда двигательных умений и навыков из отдельных видов спорта, закрепление и совершенствование их. Элементы ритмической, художественной гимнастики (девушки), элементы борьбы (юноши).	2
	Формирование умений и навыков в проведении комплекса лечебной гимнастики с целью развития силовых способностей. Овладение рациональной спортивной техникой.	2
2	Общие принципы воспитания физических качеств.	2
	Комплексы общеразвивающих упражнений для воспитания физических качеств обучающихся: воспитание силы, быстроты, ловкости, выносливости, гибкости и т.д.	2
	Воспитание силы – разучивание и отработка упражнений в сопротивлении, работа с отягощением веса собственного веса и т.д.) Воспитание быстроты – скоростные физические упражнения)	2
	Воспитание ловкости: подвижность двигательного навыка. Выполнение комплексов упражнений для развития ловкости с теннисными мячами, скакалкой, гимнастической палкой.	2
	Воспитание ловкости: подвижность двигательного навыка. Приемы игровых техник. Базовые упражнения технической подготовки игровых видов спорта.	2
	Воспитание выносливости (циклические упражнения, общая выносливость, специальная выносливость)	2
	Воспитание гибкости (амплитуда движения, суставы, связки, волокна и т.д.). Различные комплексы упражнений на гибкость.	2
	Воспитание гибкости . Комплексы упражнений с использованием спортивного инвентаря (резиновые амортизаторы, скакалки, мячи фитболы). Упражнения в парах и мини группах.	2
	Комплекс упражнений на развитие координации и баланса. Упражнения в парах и группах.	2
3	Методика организации и проведения спортивных соревнований и физкультурно-массовых мероприятий	2
	Изучение видов соревнований, классификация соревнований по рангу.	2
	Игровая техника проведения соревнований. Веселые старты. Техника выполнения различных упражнений в игровой форме. Соревнования по избранному виду спорта.	2
	Волонтерская составляющая проведения соревнований: изучение правил соревнований, волонтеры и помощники судей.	2
	Соревнования как форма спортивного мероприятия. Спортивно-оздоровительные и спортивно-массовые мероприятия в вузе.	2
	Системы проведения спортивных соревнований (круговая система, система с выбыванием, смешанная система)	2

Система личного и командного зачета при проведении соревнований по видам спорта.	2
Организация спортивных этапов при проведении эстафет.	2
Судейство соревнований (правила соревнований, правил судейства).	2
Методика проведения и составления самостоятельных занятий с гигиенической и тренировочной направленностью.	2
Подготовка и проведение занятия (по его основным частям: подготовительная часть, основная, заключительная).	2

Примерное содержание элективных дисциплин

Наименование элективов	Тематическое содержание
Общая физическая подготовка (ОФП)	<p>Основные виды проявления физических способностей. Методика развития физических качеств: использование веса собственного тела, с партнёром (во взаимном сопротивлении), со свободными весами. Техника безопасности при проведении занятий. Формирование способности использовать методы и средства физической культуры для обеспечения полноценной социальной и профессиональной деятельности. Методы самоконтроля.</p> <p>Психофизическая готовность студента</p> <p>Воспитание силы</p> <p>Воспитание быстроты</p> <p>Воспитание общей выносливости</p> <p>Воспитание гибкости</p> <p>Скоростно-силовая подготовка</p> <p>Силовая подготовка</p> <p>Воспитание ловкости и развитие координации</p>
Адаптивная физическая культура (АФК)	<p>Элективная дисциплина по физической культуре и спорту(адаптивная физическая культура и спорт) как социальные феномены общества, как часть общечеловеческой культуры. Средства адаптивной физической культуры и спорта. Организм человека как единая, саморазвивающаяся биологическая система. Двигательная функция и повышение устойчивости организма человека к различным условиям внешней среды. Средства адаптивной физической культуры в повышении функциональных возможностей организма. Физиологическая характеристика состояний организма при занятиях физическими упражнениями и спортом. ЛФК при заболеваниях сердечно-сосудистой системы</p> <p>Динамика работоспособности обучающегося в учебном году и факторы, ее определяющие.</p> <p>Адаптивная физическая культура и здоровый образ жизни лиц с отклонениями в состоянии здоровья.</p> <p>Адаптивная физическая культура и самовоспитание личности. Комплексы ЛФК с гимнастическими палками при различных заболеваниях и для различных групп мышц.</p>

<p>Спортивные игры (настольный теннис)</p>	<p>История развития настольного тенниса. Настольный теннис как олимпийский вид спорта. Настольный теннис как вид спорта, способствующий развитию общей координации движения, реакции и кардио-респираторной системы организма студентов. Правила настольного тенниса и основной инвентарь. Влияние технологических новшеств в развитии настольного тенниса. Поддачи и основные виды ударов настольном теннисе. Удары с верхним вращением мяча, удары с нижним вращением, плоские удары (без вращения). Прием подач соперника. Техника работы ног в настольном теннисе.</p> <ul style="list-style-type: none"> - Выбор ракетки и способы держания. - Удары по мячу. - Игра в ближней и дальней зонах. - Вращение мяча. - Основные положения теннисиста. Исходные положения, выбор места. - Способы перемещения. Шаги, прыжки, выпады, броски. <p>Одношажные и двухшажные перемещения.</p> <ul style="list-style-type: none"> - Поддача (четыре группы подач: верхняя, боковая, нижняя и со смешанным вращением). <p>Поддачи: короткие и длинные. Поддача накатом, удары слева, справа, контрнакат (с поступательным вращением).</p> <ul style="list-style-type: none"> - Удары: накатом с подрезанного мяча, накатом по короткому мячу, крученая «свеча» в броске. - Тактика одиночных игр. Игра в защите. - Основные тактические комбинации. При своей подаче: а) короткая подача; б) длинная подача. При подаче соперника: а) при длинной подаче – накат по прямой; б) при короткой подаче, кистевой накат в середину стола. - Применение подач с учетом атакующего и защищающего соперника. - Упражнения с мячом и ракеткой. - Вращение мяча в разных направлениях. - Тренировка двигательных реакций. - Атакующие удары (имитационные упражнения) и в игре. <p>Передвижения у стола (скрестные и приставные шаги, выпады вперед, назад и в стороны).</p> <ul style="list-style-type: none"> - Тренировка удара: накатом у стенки, удары на точность. Игра у стола. Игровые комбинации.
<p>Спортивные игры (волейбол)</p>	<p>История волейбола. Характеристика волейбола как учебного предмета и вида спорта. Правила игры и методика проведения соревнований. Обучение технике перемещений. Передачи. Методика обучения передачам. Поддачи. Методика обучения подачам. Атакующие удары. Методика обучения.</p>

	<p>Комбинации в нападении. Блокирование. Методика обучения. Основные критерии оценки физических качеств. Командные тактические действия в защите.</p> <p>СФП: упражнения специальной подготовки для отработки передач, подач, атакующего удара, блокирования. Двусторонняя игра. Правила игры в волейбол. Стойка волейболиста. Техника верхней и нижней передачи в волейболе. Техника нижней боковой подачи в волейболе. Типичные ошибки, их предупреждение и способы исправления.</p> <p>Происхождение и развитие игры. Основные понятия. Роль игры в подготовке к будущей трудовой и социальной жизни. Подвижные игры на переменах. История народных игр. Роль игры в воспитании подрастающего поколения. Дневник самоконтроля. Техника верхней прямой подачи в волейболе. Тактика защиты и нападения в волейболе. Освоение техники приемов игры в волейбол. Типичные ошибки, их предупреждение и способы исправления. Правила проведения подвижных игр. Техника безопасности при проведении подвижных игр. Подготовка и проведение игры. Выбор игры. Подготовка места для игры. Подготовка инвентаря. Распределение на команды. Окончание игры и определение результатов. Дневник самоконтроля. Закрепление и совершенствование стойки волейболиста.</p>
<p>Спортивные игры (баскетбол)</p>	<p>Правила игры в баскетбол. Стойка баскетболиста. Техника держания мяча, бросков с места двумя руками от груди в баскетболе. Техника бега боком вперед и спиной вперед в баскетболе. Типичные ошибки, их предупреждение и способы исправления.</p> <p>Происхождение и развитие игры. Основные понятия. Роль игры в подготовке к будущей трудовой и социальной жизни. Подвижные игры на переменах. История народных игр. Тактика игры. Освоение техники приемов игры в баскетбол. Типичные ошибки, их предупреждение и способы исправления. Техника ведения мяча на месте и в движении в баскетболе. Техника бросков по кольцу с места и ведения мяча в баскетболе. Тактика защиты и нападения в баскетболе. Типичные ошибки, их предупреждение и способы исправления. Правила проведения подвижных игр. Техника безопасности при проведении подвижных игр. Подготовка и проведение игры. Выбор игры. Подготовка места для игры. Подготовка инвентаря. Распределение на команды. Окончание игры и определение результатов. Дневник самоконтроля. Закрепление и совершенствование стойки баскетболиста.</p>
<p>Спортивные игры (мини-футбол)</p>	<p>Техника безопасности при занятиях мини-футболом. История развития мини-футбола. Мини-футбол как вид спорта, способствующий</p>

	<p>развитию общей координации движения, скоростных качеств, общей выносливости, реакции и кардио-респираторной системы организма студентов. Правила мини-футбола и основной инвентарь. Влияние технологических новшеств в развитии мини-футбола. Основные технические приемы в мини-футболе. Ведение и контроль мяча. Удары по воротам, пасы и перемещения игроков. Основные тактические схемы в мини-футболе. Т/Б на спортивных играх. Организационный момент. Основные правила игры в футбол. Техника передвижения игрока. Удар внутренней стороной стопы. Остановка катящегося мяча подошвой, остановка катящегося мяча внутренней стороной стопы. Ведение мяча. Удар по катящемуся мячу внешней частью подъема. Удар носком. Удар серединой лба на месте. Вбрасывание мяча из-за боковой линии. Ведение мяча в различных направлениях и с различной скоростью с пассивным сопротивлением защитника. Комбинации из освоенных элементов техники перемещений и владения мячом. Удар по летящему мячу внутренней стороной стопы</p> <p>Удар по летящему мячу средней частью подъема. Вбрасывание мяча из-за боковой линии. Ведение мяча с активным сопротивлением защитника. Обманные движения (финты). Остановка опускающегося мяча внутренней стороной стопы. Комбинации из освоенных элементов техники перемещений и владения мячом. Совершенствование техники ударов по мячу и остановок мяча. Удар по летящему мячу средней частью подъема. Резаные удары. Удар по мячу серединой лба. Удар боковой частью лба. Остановка катящегося мяча подошвой. Остановка летящего мяча внутренней стороной стопы. Остановка мяча грудью. Совершенствование техники ведения мяча. Совершенствование техники защитных действий. Отбор мяча толчком плечо в плечо. Отбор мяча подкатом. Совершенствование техники перемещений и владения мячом. Финт уходом. Финт ударом. Финт остановкой. Совершенствование тактики игры, тактические действия в защите. Тактические действия в нападении. Двусторонняя игра (Соревнование). Двусторонняя игра</p>
<p>Спортивные игры (шашки)</p>	<ul style="list-style-type: none"> - Основные стадии партии: начало (дебют), середина (миттельшпиль), окончание (эндшпиль). - Значение начала (дебют) в русских шашках. - Преимущество центральных шашек перед бортовыми. - Изолированные шашки. Фланги. Недопустимость заметного ослабления одного из них.

	<ul style="list-style-type: none"> - Значение ударных колонн. Шашки первого ряда, их связь с укреплением и ослаблением позиций. - Порядок введение шашек в игру. «Золотая» шашка. - Определение комбинации. Финальные удары. Простейшие элементы комбинации: устранение «мешающих» шашек и «доставка» недостающих, подрыв слабых полей. - Нормальные окончания. Петля. Двойная петля. Четыре дамки против одной. Три дамки против одной. - Понятия: размен, выигрыш темпа, оппозиция, скользящий размен, запираение, распутье. Примеры: самоограничение, отбрасывание. Три дамки против дамки и простой.
<p>Спортивные игры (шахматы)</p>	<p>История развития шахмат. Современное состояние шахмат. Шахматы как олимпийский вид спорта. Роль шахмат в интеллектуальном развитии молодого поколения. Влияние шахмат на развитие памяти и аналитических способностей студентов бакалавриата. Понятия дебютов, миттельшпиля и эндшпиля в шахматной партии. Шахматы как средство улучшения усидчивости и упорства в достижении поставленных целей для студентов</p> <ul style="list-style-type: none"> - Шахматная доска, белые и черные поля, горизонталь, вертикаль, диагональ, центр. - Шахматные фигуры. - Общие представления. - Начальная расстановка фигур. - Шахматная партия. - Как начинать шахматную партию. - Ходы, взятие фигур. - Игра на уничтожение. Шах. - Длинная и короткая рокировка, шах, мат, пат, ничья.
<p>Атлетическая гимнастика</p>	<p>Место атлетической гимнастики и фитнеса в физической подготовке студентов. Оздоровительное, эстетическое, профессионально-прикладное и спортивное значение силовых видов двигательной активности. Средства подготовки атлетов в силовых видах спорта (пауэрлифтинге, гиревом спорте, тяжелой атлетике). Задачи и функции силовых направлений двигательной активности (оздоровительные, кондиционные, эстетические, психотерапевтические, спортивные, социокультурные). Основные подходы к классификации технологий силовой тренировки. Виды силовых упражнений и их характеристика. Оборудование и инвентарь. Биомеханические основы техники и условия выполнения упражнений в силовых видах. Работающие мышцы, суставы, исходные и конечные</p>

	<p>положения. Техника безопасности.</p> <p>Техника выполнения упражнений. Техника выполнения упражнений с использованием веса собственного тела. Техника выполнения упражнений со «свободными» отягощениями (штангой, гантелями, гирями, утяжелителями, набивными мячами, весом партнера).</p> <p>Структура силовой тренировки. Методика составления тренировочных программ с учетом возрастных и гендерных особенностей.</p> <p>Методы воспитания собственно силовых способностей (максимальной силы). Методы круговой тренировки.</p> <ul style="list-style-type: none"> - Средства и методы тренировки в тренажерном зале. - Физическая тренировка без предмета. - Физическая тренировка на тренажерах. - Основные формы движения, напряжение и расслабление мышц при выполнении упражнений. - Выполнение основных движений с различной скоростью. - Комплексы упражнений на коррекцию осанки и развитие мышц. - Комплексы упражнений на развитие физических качеств и правила их выполнения. - Контроль за правильностью выполнения физических упражнений и тестирование физических качеств.
<p>Оздоровительная аэробика и фитнес-технологии</p>	<p>Понятие аэробики и фитнес-технологий. История аэробики и фитнес-технологий.</p> <p>Аэробика как групповые программы, направленные на тренировку кардио-респираторной системы.</p> <p>Фитнес как система занятий физической культурой, включающая поддержание хорошей физической формы и интеллектуального, эмоционального, социального и духовного начал. Разновидности аэробики и фитнес-технологий. Аэробика и фитнес-технологии, как инновационные оздоровительные технологии. Основные подходы к классификации современных двигательных и оздоровительных систем. Силовые фитнес-программы. Характеристика атлетической гимнастики, бодибилдинга, силовой аэробики. Танцевальные фитнес-программы (фанк, хип-хоп-, латина-, самба-, джаз-, белли-данс-аэробика, зумба-фитнес и др.) и их характеристика.</p> <p>Аэробные фитнес-программы. Характеристика аэробных программ Кеннета Купера, упражнений на кардиотренажерах, оздоровительной (низкоударной) аэробики и ритмической гимнастики. Боевой фитнес: тай-бо, ки-бо. Характеристика фитнес-йоги, калланетики, стретчинга, Пилатеса, боди-флекса.</p> <p>Аква-фитнес</p> <ul style="list-style-type: none"> - Развитие гибкости и пластичности тела средствами

	<p>оздоровительной аэробики. Система стретчинг.</p> <ul style="list-style-type: none"> - Развитие силовых способностей занимающихся средствами аэробики. Функциональная аэробика. Использование спортивного инвентаря. - Оздоровительная система Пилатес. Дыхательная гимнастика. - Кардио-респираторная выносливость. Упражнения, способствующие общей выносливости организма. Степ-аэробика. - Развитие пространственно-координационных способностей. Классическая и танцевальная аэробика.
Легкая атлетика	<p>Основные виды легкой атлетики. Закрепление и совершенствование техники ходьбы и бега. Техника высокого и низкого старта. Стартовый разгон. Техника бега на средние дистанции. Бег по дистанции. Финиш. Специальные подводящие упражнения.</p> <p>Нормативы по физической подготовленности: Бег 100 м, бег 2000 м (девушки) и 3000 м (юноши), прыжок в длину с места толчком двумя ногами, наклоны туловища за 1 мин. (девушки), поднимание ног в висе на перекладине (юноши), сгибание и разгибание рук в упоре лежа на полу (девушки), подтягивание из виса на высокой перекладине (юноши), наклон вперед из положения, стоя с прямыми ногами на гимнастической скамье, Типичные ошибки, их предупреждение и способы исправления. Дневник самоконтроля. Разновидности бега. Кроссовый бег. Бег по дистанции. Финиш. Специальные подводящие упражнения. Нормативы по физической подготовленности, Типичные ошибки, их предупреждение и способы исправления. Дневник самоконтроля. Разновидности прыжков. Виды метаний. Прыжок в длину с места. Техника прыжков с разбега. Техника легкоатлетических метаний. Специальные подводящие упражнения. Контрольные нормативы по физической подготовленности, Типичные ошибки, их предупреждение и способы исправления. Дневник самоконтроля. Техника бега на короткие дистанции. Бег по дистанции. Финиш. Специальные подводящие упражнения. Нормативы по физической подготовленности. Типичные ошибки, их предупреждение и способы исправления. Дневник самоконтроля. Закрепление и совершенствование техники ходьбы и бега. Легкоатлетические многоборья. Спортивная ходьба. Специальные подводящие упражнения. Нормативы по физической подготовленности. Типичные ошибки, их предупреждение и способы исправления. Дневник самоконтроля.</p>
Лыжная подготовка	Закрепление упражнений для начального освоения с

	<p>лыжами и снегом, строевые упражнения с лыжами и на лыжах. Закрепление техники скользящего шага, его периоды и фазы. Типичные ошибки, их предупреждение и способы исправления. Закрепление техники попеременного двушажного классического хода. Типичные ошибки, их предупреждение и способы исправления. Ходьба на льду в колонне и шеренге на коньках. Техника двухопорного скольжения на коньках. Типичные ошибки, их предупреждение и способы исправления. Дневник самоконтроля. Анализ техники одновременно бесшажного и одновременно одношажного классических ходов. Типичные ошибки, их предупреждение и способы исправления. Анализ техники спусков – низкая, средняя, высокая стойки. Преодоление неровностей склона. Типичные ошибки, их предупреждение и способы исправления. Техника скольжения на одном коньке. Типичные ошибки, их предупреждение и способы исправления. Дневник самоконтроля. Анализ техники подъемов – лесенкой, полувелочкой, елочкой, ступающим и скользящим шагом. Типичные ошибки, их предупреждение и способы исправления. Анализ техники торможения – полуплугом, плугом, упором, боковым соскальзыванием, палками, падением. Типичные ошибки, их предупреждение и способы исправления. Техника поворотов налево и направо без отрыва ног ото льда на коньках. Типичные ошибки, их предупреждение и способы исправления. Дневник самоконтроля. Анализ техники поворотов в движении – переступанием, плугом, полуплугом, на параллельных лыжах. Типичные ошибки, их предупреждение и способы исправления. Анализ техники коньковых ходов. Сравнительная характеристика попеременных и одновременных ходов. Типичные ошибки, их предупреждение и способы исправления. Техника торможения «полуплугом» и «плугом» на коньках. Техника скольжения спиной вперед на коньках. Типичные ошибки, их предупреждение и способы исправления. Дневник самоконтроля. Способы перехода с хода на ход. Типичные ошибки, их предупреждение и способы исправления. Выбор способов передвижения на лыжах в зависимости от условий скольжения, рельефа местности, характера опоры, обстановки соревнования, индивидуальных особенностей.</p>
Оздоровительное плавание	<p>Основные термины и понятия плавания. Основные средства начального обучения плаванию. Имитационные упражнения на суше, подготовительные упражнения для освоения с водной средой (упражнения для ознакомления с плотностью и сопротивлением воды, передвижения, упражнения</p>

	<p>на погружение под воду и открывание глаз в воде, всплытия и лежания, упражнения на освоение основ дыхания в воде, упражнения на скольжение, элементарные движения руками и ногами в скольжении, плавание облегченными и неспортивными способами). Задачи, место в уроке, особенности организации обучающихся. Техника плавания способом кроль на спине: характеристика способа, положение и движения тела пловца, движения ногами в согласовании с дыханием, движения руками в согласовании с дыханием, общее согласование движений. Методика обучения. Техника плавания способом кроль на груди: общая характеристика способа, положение и движения тела и головы пловца, движения руками в согласовании с дыханием, движения ногами в согласовании с дыханием, общее согласование движений. Методика обучения. Техника плавания способом брасс: общая характеристика способа, положение и движения тела и головы пловца, движения руками в согласовании с дыханием, движения ногами в согласовании с дыханием, общее согласование движений. Методика обучения. Общая характеристика поворотов в спортивном плавании. Правила и техника выполнения старта из воды. Методика обучения.</p>
Спортивные единоборства	<p>Классификация технических действий в единоборствах. Техника выполнения специальных упражнений единоборцев: «борцовского моста», «забеганий», переворотов из положения упора головой в ковёр на «борцовский мост» и обратно. Страховка и самостраховка на занятиях единоборствами. Основные правила страховки. Правила самостраховки при падении на спину, бок, грудь. Виды удержаний, правила и техника их выполнения. Варианты ухода от удержаний. Перевороты в партере и их основные виды. Техника переворотов в партере и переходов на удержания. Болевые приёмы на руки: понятие, виды характеристика. Рычаги локтя, рычаги плеча, узлы плеча: виды, благоприятные положения для их выполнения, способы защиты от них, техника выполнения. Болевые приёмы на ноги: понятие, виды, характеристика. Рычаги колена, бедра, узлы бедра, ущемления ахиллова сухожилия и икроножной мышцы: виды, благоприятные ситуации для их проведения, способы защиты, техника выполнения. Броски туловищем. Благоприятные ситуации для их проведения. Виды и техника выполнения бросков через бедро и через спину. Преследование в партере. Виды защит и контрприемов. Броски ногами: подножки, подсечки, зацепы, подхваты, броски через голову. Варианты бросков, техника выполнения,</p>

	<p>подготовительные действия и благоприятные ситуации для их проведения. Варианты преследований. Виды защит и контрприемов. Броски руками: выведения из равновесия, броски с захватом ног, перевороты, броски через плечи. Виды и техника их выполнения. Благоприятные ситуации, подготовительные действия для их проведения, Выведение из равновесия как подготовительное действие для основного броска. Преследования в партере. Виды защит, контрприемов. Основные средства и методы развития общих физических качеств борца: силы, выносливости, быстроты, ловкости, гибкости. Основные средства и методы развития специальных физических качеств борца: силы, выносливости, быстроты, ловкости, гибкости.</p>
--	--

Примеры содержания практических занятий

Раздел	Содержание практического занятия	Время занятия
1	<p>Основы построения оздоровительной тренировки</p> <p>Цель занятия: освоить методы функционального состояния</p> <p>Содержание занятия:</p> <ul style="list-style-type: none"> - понятие о контроле и самоконтроле; - методика оценки функционального состояния сердечно-сосудистой системы; <p>Оборудование: секундомер, абонемент</p> <p>Ход занятия:</p> <p>Преподаватель кратко объясняет цель, задачи, структуру занятия.</p> <p>Студенты выполняют функциональные пробы для оценки сердечно-сосудистой системы (подсчет пульса до начала занятия – в состоянии покоя, заносится во вкладыш абонемент)</p> <p>Во время проведения занятия преподаватель несколько раз (после основной части, аэробной, силовой, заключительной) просит студента измерить свой пульс и занести в абонемент. В конце занятия совместно преподаватель – студент проверяем динамику пульса.</p> <p>В конце занятия студенты должны:</p> <p>Знать: простые методы самоконтроля за функциональным состоянием организма;</p> <p>Уметь: проводить функциональные пробы и анализировать реакцию организма на выполненную физическую нагрузку</p> <p>Владеть: навыками анализа данных проведенных функциональных проб для оценки работы сердечно-сосудистой системы</p>	2 акад. часа
2	<p>Двигательные возможности человека – воспитание физических качеств</p> <p>Цель занятия: освоить методику развития основных физических качеств.</p> <p>Содержание занятия: Основные понятия физических качеств.</p> <p>Методика развития гибкости.</p> <p>Ход занятия:</p> <p>Преподаватель сообщает цель, задачи, содержание занятия, знакомит с</p>	2 акад. часа

	<p>основами методики развития физического качества: гибкость.</p> <p>Во время проведения занятия преподаватель акцентирует внимание студентов на выполнение специальных упражнений, которые способствуют развитию физического качества гибкость,</p> <p>Предлагается выполнить норматив из ВФСК ГТО гибкость.</p> <p>Преподаватель объясняет ход выполнения упражнения, правильность, последовательность выполнения упражнения.</p> <p>В конце занятия преподаватель записывает параметры результата выполнения упражнения на развитие гибкости.</p> <p>Контрольные точки можно проводить каждый месяц, а в конце семестра посмотреть вместе со студентом динамику развития норматива.</p> <p>Оборудование: спортивный инвентарь для развития качества гибкость, степ –платформа или гимнастическая скамья, с которых можно выполнять норматив на развитие гибкости, линейка, туристические коврики, для проведения разминки и основной части выполнения упражнений на развитие гибкости.</p> <p>В результате занятия студенты должны:</p> <p>Знать: упражнения и виды спорта, развивающие физические качества (гибкость)</p> <p>Уметь: индивидуально подбирать средства и методы направленного развития и совершенствования физического качества гибкость. (Так по развитию каждого физического качества).</p> <p>Владеть: навыками в проведении занятия на развитие физического качества гибкость</p>	
3	<p>Методика организации и проведения спортивных соревнований. Методика составления индивидуального занятия по избранному виду спорта</p> <p>Цель занятия: ознакомиться с методикой проведения и составления самостоятельных занятий с гигиенической и тренировочной направленностью на примере занятия по легкой атлетике (направление ОФП).</p> <p>Содержание занятия: составление плана-конспекта проведения занятия. Подготовка и проведение занятия (по его основным частям: подготовительная часть, основная, заключительная).</p> <p>Ход занятия:</p> <p>Преподаватель сообщает цель, задачи, структуру занятия. Знакомит с простейшими формами самостоятельных занятий физическими упражнениями. Разбирается содержание подготовительной части занятия. Предлагается одному из студентов провести с группой подготовительную часть. Важен контроль за правильностью выполнения, соблюдения соответствующей последовательности выполнения упражнений осуществляет преподаватель.</p> <p>Студенты активно включаются в обсуждение содержания упражнений.</p> <p>Разбираются возможные разделы легкой атлетки, по которым целесообразно проводить занятие. После чего проводится обсуждение основной и заключительной частей занятия. Предлагается одному из студентов провести заключительную часть занятия.</p> <p>Раскрывается структура написания плана-конспекта занятия.</p> <p>Оборудование: для выполнения теста: прыжок в длину с места необходима измерительная линейка, бланк плана-конспекта.</p>	2 акад. часа

	<p>В результате проведенного занятия студенты должны:</p> <p>Знать: особенности форм содержания и структуры самостоятельных занятий физическими упражнениями.</p> <p>Уметь: составить и провести самостоятельно занятие тренировочной направленности.</p> <p>После проведения занятия «методики составления индивидуального занятия по избранному виду спорта», можно перейти к занятию «методика организации и проведения спортивных соревнований».</p> <p>Цель занятия: ознакомиться с методикой подготовки и проведения соревнования по избранному виду спорта на примере легкой атлетики (направление ОФП).</p> <p>Содержание занятия: обсуждение правил проведения соревнований, комплексного построения соревнований от регистрации участников до проведения церемонии награждения. Предлагается студентам самим провести небольшие соревнования в рамках учебно-тренировочного занятия.</p> <p>В результате занятия студенты должны:</p> <p>Знать: правила проведения соревнований по легкой атлетике (по выбранному виду спорта).</p> <p>Уметь: составить сценарий проведения соревнований по легкой атлетике.</p> <p>Владеть: навыками в организации и непосредственно в проведении соревнований</p>	
--	---	--

6.2. Лабораторные занятия

Лабораторные занятия – учебным планом не предусмотрены

7. САМОСТОЯТЕЛЬНАЯ РАБОТА

Самостоятельная работа проводится с целью углубления знаний по дисциплине и предусматривает:

- ознакомление и проработку рекомендованной литературы, работу с электронно-библиотечными системами;
- посещение отраслевых (профильных по физической культуре и спорту) выставок и семинаров;
- участие в конференциях РХТУ им. Д.И. Менделеева по тематике дисциплины;
- подготовку к выполнению практических контрольных тестов (1, 2, 3 и 4 семестры) по дисциплине.

Планирование времени на самостоятельную работу, необходимого на изучение дисциплины, студентам лучше всего осуществлять на весь период изучения, предусматривая при этом регулярное повторение пройденного материала. Материал, законспектированный на лекциях, необходимо регулярно дополнять сведениями из литературных источников, представленных в рабочей программе. При работе с указанными источниками рекомендуется составлять краткий конспект материала, с обязательным фиксированием библиографических данных источника.

Самостоятельная работа обучающихся при освоении разделов дисциплины осуществляется при руководстве и консультировании ведущего преподавателя отделения (ОФП, ГСС), или специализации (в группах специализаций, осуществляющих деятельность по оказанию физкультурно-оздоровительных и спортивных услуг университета), в форме индивидуальных или групповых занятий.

Виды, содержание самостоятельной работы, формы контроля и отчетности о результатах самостоятельной работы, в том числе методические рекомендации обучающимся, преподавателям, определяются рабочей программой дисциплины.

Оценивание результатов самостоятельной работы обучающихся осуществляется в рамках текущего контроля успеваемости и промежуточной аттестации обучающихся.

Разработка кейсов заданий для реализации самостоятельной работы студентов, производится кафедрой физического воспитания университета, с учетом направленности на формирование результатов освоения дисциплины, как части образовательной программы.

Выполнение заданий при реализации часов, выделенных в раздел самостоятельной работы, способствует закреплению студентами знаний и навыков научно-практических основ физической культуры и спорта, методики самостоятельных занятий, особенности использования средств физической культуры для оптимизации работоспособности, а также развития основы и методики развития физических качеств и двигательных навыков. Студенты должны уметь использовать средства и методы физического воспитания для профессионального и личностного развития, физического самосовершенствования, формирования здорового образа жизни; владеть средствами и методами укрепления индивидуального здоровья, ценностями физической культуры личности для успешной социально-культурной и профессиональной деятельности.

Результат самостоятельной работы студентов представляется в виде контрольных работ и отчетов в соответствии с учебно-тематическими планами дисциплины утвержденных для отделений (ОФП, ГСС), или специализации (в группах специализаций, осуществляющих деятельность по оказанию физкультурно-оздоровительных и спортивных услуг университета), в форме индивидуальных или групповых занятий.

Размещение кейсов заданий для самостоятельной работы и предоставление результатов самостоятельной работы студентов возможно: как на бумажном носителе, так и посредством электронных образовательных платформ, после чего студенты допускаются к промежуточной аттестации.

Для отдельных обучающихся в зависимости от степени ограниченности здоровья возможна разработка индивидуального учебного плана самостоятельной работы с индивидуальными заданиями и сроками их выполнения.

Для инвалидов и лиц с ОВЗ в университете устанавливается особый порядок освоения дисциплины, с учетом рекомендаций и заключения выданного по результатам медицинского обследования (основанием является медицинский документ, предоставленный из медицинских учреждений, имеющих лицензию на право ведения медицинской деятельности), кафедрой физического воспитания университета разрабатываются кейсы заданий для реализации самостоятельной работы в отделениях по Адаптивной физической культуре.

Порядок организации самостоятельной работы студентов по дисциплине разрабатывается кафедрой физического воспитания университета и согласовывается с учебным управлением университета, а также утверждается проректором по учебной работе.

№	Самостоятельная работа Раздел дисциплины по семестрам	I	II	III	IV	Всего часов СР
1.	Раздел 1. Основы построения оздоровительной тренировки	5	5	5	20	35
2	Раздел 2. Двигательные возможности человека – воспитание физических качеств.	13,8	17,8	15,8	27,8	75,2
3	Раздел 3. Методика организации и проведения спортивных соревнований и физкультурно-массовых мероприятий. Этика физической культуры и спорта	5	5	5	10	25

	ИТОГО	23,8	27,8	25,8	57,8	135,2
--	--------------	-------------	-------------	-------------	-------------	--------------

8. ПРИМЕРЫ ОЦЕНОЧНЫХ СРЕДСТВ ДЛЯ КОНТРОЛЯ ОСВОЕНИЯ ДИСЦИПЛИНЫ

Учебная дисциплина «*Элективные дисциплины по физической культуре и спорту*» включает 3 раздела, каждый из которых имеет определенную логическую завершенность.

С целью успешного изучения материала каждого раздела рекомендуется регулярное посещение практических занятий, а также использование сведений, содержащихся в литературных источниках, представленных в рабочей программе дисциплины.

Рабочая программа дисциплины предусматривает практические занятия, выполнение контрольных практических тестов (общих и специальных контрольных нормативов), в рамках текущего контроля, выполнение заданий с целью освоения часов самостоятельной работы.

Совокупная оценка по дисциплине складывается из оценок за практические занятия (максимальная оценка в 1 и 4 семестрах – 32 балла, в 2 и 3 семестрах – 64 балла), выполнение общих и специальных контрольных практических тестов (максимальная оценка за выполнение общих контрольных тестов – 20 баллов, максимальная оценка за выполнение специальных контрольных тестов – 8 баллов), освоение часов самостоятельной работы (максимальная оценка в 1 и 4 семестрах – 40 баллов, в 2 и 3 семестрах - 8 баллов).

1 курс, I семестр (осенний)

Месяц	Практические занятия (контактная работа)		Текущий контроль			
			Самостоятельная работа		Контактная работа	
	<i>Освоенные часы (практ. занятия)</i>	<i>баллы</i>	<i>Освоенные часы</i>	<i>баллы</i>	<i>Контрольные нормативы</i>	<i>баллы</i>
Сентябрь	8 часов (4 занятия)	8 баллов	-	-	100м Кросс	4 балла 4 балла
Октябрь	8 часов (4 занятия)	8 баллов	6 часов	10 баллов	-	-
Ноябрь	8 часов (4 занятия)	8 баллов	6 часов	10 баллов	-	-
Декабрь	8 часов (4 занятия)	8 баллов	11,8 часов	20 баллов	Пресс Отжимание Длина	4 балла 4 балла 4 балла
					Специальные нормативы	8 баллов
Всего в семестре	32 часа (16 занятий)	32 балла	23,8 часа	40 баллов	28 баллов	
ИТОГО	55,8 часов / 100 баллов					

1 курс, II семестр (весенний)

Месяц	Практические занятия (контактная работа)		Текущий контроль			
			Самостоятельная работа		Контактная работа	
	<i>Освоенные часы (практ. занятия)</i>	<i>баллы</i>	<i>Освоенные часы</i>	<i>баллы</i>	<i>Контрольные нормативы</i>	<i>баллы</i>
Февраль	16 часов (8 занятий)	16 баллов	-	-	-	-
Март	16 часов (8 занятий)	16 баллов	8 часов	-	-	-
Апрель	16 часов (8 занятий)	16 баллов	8 часов	-	Отжимание Длина	4 балла 4 балла
Май	16 часов (8 занятий)	16 баллов	11,8 часов	8 баллов	Пресс 100м Кросс	4 балла 4 балла 4 балла
					Специальные нормативы	8 баллов

Всего в семестре	64 часа (32 занятия)	64 баллов	27,8 часов	8 баллов	28 баллов
ИТОГО	91,8 часа / 100 баллов				

2 курс, III семестр (осенний)

Месяц	Практические занятия (контактная работа)		Текущий контроль			
			Самостоятельная работа		Контактная работа*	
	<i>Освоенные часы (практ. занятия)</i>	<i>баллы</i>	<i>Освоенные часы</i>	<i>баллы</i>	<i>Контрольные нормативы</i>	<i>баллы</i>
Сентябрь	16 часов (8 занятий)	16 баллов	-	-	100м Кросс	4 балла 4 балла
Октябрь	16 часов (8 занятий)	16 баллов	8 часов		-	-
Ноябрь	16 часов (8 занятий)	16 баллов	8 часов		-	-
Декабрь	16 часов (8 занятий)	18 баллов	9,8 часов	8 баллов	Пресс Отжимание Длина	4 балла 4 балла 4 балла
					Специальные нормативы	8 баллов
Всего в семестре	64 часа (32 занятия)	64 балла	25,8 часа	8 баллов	28 баллов	
ИТОГО	89,8 часов / 100 баллов					

2 курс, IV семестр (весенний)

Месяц	Практические занятия (контактная работа)		Текущий контроль			
			Самостоятельная работа*		Контактная работа*	
	<i>Освоенные часы (практ. занятия)</i>	<i>баллы</i>	<i>Освоенные часы</i>	<i>баллы</i>	<i>Контрольные нормативы</i>	<i>баллы</i>
Февраль	8 часов (4 занятия)	8 баллов	12 часов	4 балла	-	-
Март	8 часов (4 занятия)	8 баллов	12 часов	4 балла	-	-
Апрель	8 часов (4 занятия)	8 баллов	12 часов	8 баллов	Отжимание Длина	4 балла 4 балла
Май	8 часов (4 занятия)	8 баллов	21,8 часа	24 балла	Пресс 100м Кросс	4 балла 4 балла 4 балла
					Специальные нормативы	8 баллов
Всего в семестре	32 часа (16 занятий)	32 балла	57,8 часов	40 баллов	28 баллов	
ИТОГО	89,8 часов / 100 баллов					

8.1. Примеры заданий для текущего контроля освоения дисциплины

Для текущего контроля предусмотрено 7 практических, контрольных тестовых нормативов в каждом семестре. Максимальная оценка за контрольные нормативы 1-4 семестр, составляет 4 балла за каждый. Всего в каждом учебном семестре за все нормативы максимум 28 баллов.

Примерные обязательные практические тесты общеразвивающей направленности по общей физической подготовке – для текущего контроля освоения дисциплины

МУЖЧИНЫ				ЖЕНЩИНЫ			
4 балла.	3балла,	2 балла,	1 балл	4 балла.	3балла,	2 балла,	1 балл

1. БЕГ 100 метров, сек							
13,5	14,8	15,1	15,2	16,5	17,0	17,5	17,6
2. КРОСС, мин.							
3 000 метров				2 000 метров			
12,30	13,30	14,00	14,01	10,30	11,15	11,35	11,36
3. ПРЕСС (лежа на спине, руки за головой, ноги согнуты в коленях и зафиксированы). Поднять корпус, грудью коснуться колен, количество раз за 1 минуту							
47	40	34	33	47	40	34	33
4. ПРЫЖОК В ДЛИНУ С МЕСТА , толчком двумя ногами, см							
240	230	215	214	195	180	170	169
5. СГИБАНИЕ И РАЗГИБАНИЕ РУК В УПОРЕ лежа, кол-во раз							
25	20	16	12	14	12	10	9
6. Подтягивание из вися на высокой перекладине , кол-во раз				6. Подтягивание из вися на низкой перекладине , кол-во раз			
13	10	9	8	13	10	8	6

Примерные практические тесты специальной направленности по общей физической подготовке – для текущего контроля освоения дисциплины
(проводятся в конце каждого семестра)

МУЖЧИНЫ				ЖЕНЩИНЫ			
1. «ГИБКОСТЬ» – Наклон вперед из положения стоя с прямыми ногами на гимнастической скамье (ниже уровня скамьи – см)							
4 балла	3 балла	2 балла	1 балл	4 балла	3 балла	2 балла	1 балл
+13	+7	+6	+5	+16	+11	+8	+7
2. Метание спортивного снаряда (мяча 150 г) с расстояния 6 м в мишень диаметром 1 м (пять попыток)							
4 балла	3 балла	2 балла	1 балл	4 балла	3 балла	2 балла	1 балл
5	4	3	2	5	4	3	2

Правильность выполнения контрольных нормативов –

1. «Гибкость» – наклон вперед из положения стоя с прямыми ногами стоя на гимнастической скамье

Примите исходное положение: ноги выпрямлены в коленях, расстояние между стопами 10 – 15 сантиметров. Выполните два предварительных наклона, при третьем согнитесь и задержитесь в этом положении в течении двух секунд.

2. Метание теннисного мяча

Производится с шести метров, на стене гимнастический обруч диаметром 90 см, исходное положение: туловище повернуто грудью в сторону метания, правая рука согнута в локте, локоть опущен, кисть с мячом на уровне плеча, перейдите в положение натянутого лука, финальное усилие с активным захлестом кисти руки, туловище и ноги выпрямляются.

Ошибки:

- 1) Заступ за линию метания;
- 2) Снаряд не попал в «коридор»;
- 3) Попытка выполнена без разрешения судьи.

Участнику предоставляется право выполнить три броска. В зачет идет лучший результат. Измерение производится от линии метания до места приземления снаряда.

Участники V – VII ступеней выполняют метание спортивного снаряда весом 700 и 500 г.

3. Бег на короткие дистанции – 100 метров

Технику бега на короткие дистанции можно условно разбить на 4 фазы:

- старт
- стартовый разбег
- бег на дистанции
- финиширование

4. КРОСС – бег на длинные дистанции по пересеченной местности

Кросс – бег по пересеченной местности. Это легкоатлетическая дисциплина, которая направлена на гармоничное физическое развитие человека. Занятия кроссом благотворно влияют на организм в целом: развивают силу мышц, укрепляют нервную систему, улучшают кровообращение и дыхательную работу. Кроме того, кроссы развивают сообразительность человека, умение преодолевать препятствия и распределять свои силы. Основными задачами кроссовой подготовки являются: тренировка выносливости; развитие скорости, силы и ловкости; воспитание потребности в самостоятельных физических занятиях.

Уроки кроссовой подготовки следует начинать с разминки. Она может длиться от 5 до 15 минут. Не стоит усердствовать, чтобы поберечь силы для выполнения основных упражнений. Комплекс разминки включает разные виды ходьбы (на носках и на пятках), бег приставным шагом на правый и левый бок и упражнение на дыхание. В качестве общего разогрева мышц тела можно использовать классические вращения головой и руками, наклоны вперед/назад, выпады и прыжки (<http://fb.ru/article/287300/krossovaya-podgotovka-znachenie>)

5. Прыжок в длину с места толчком двумя ногами

Прыжок в длину с места толчком двумя ногами выполняется в соответствующем секторе для прыжков. Место отталкивания должно обеспечивать хорошее сцепление с обувью. Участник принимает исходное положение (далее – ИП): ноги на ширине плеч, ступни параллельно, носки ног перед линией измерения.

Одновременным толчком двух ног выполняется прыжок вперед. Мах руками разрешен.

Измерение производится по перпендикулярной прямой от линии измерения до ближайшего следа, оставленного любой частью тела участника. Участнику предоставляются три попытки. В зачет идет лучший результат.

Ошибки:

- 1) заступ за линию измерения или касание ее;
- 2) выполнение отталкивания с предварительного подскока;
- 3) отталкивание ногами разновременно.

6. Пресс – норматив на укрепление мышц брюшного пресса. Упражнение выполняется только на жесткой поверхности. На пол необходимо положить туристический коврик. Выполнять упражнение «пресс» могут только те студенты, у которых нет проблем со спиной (!) для тех студентов, у которых группа здоровья – основная. Верхний пресс: согните ноги в

коленях, поднимайте корпус вверх, причем поясница не должна отрываться от пола, только предплечья и лопатки.

Упражнение выполняется плавно, избегая рывков. Вдох стоит делать, поднимая корпус, а выдох – возвращаясь в исходное положение.

7. «Отжимание»:

7.1. Сгибание и разгибание рук в упоре лежа на полу

Тестирование сгибания и разгибания рук в упоре лежа на полу, может проводиться с применением «контактной платформы», либо без нее. Сгибание и разгибание рук в упоре лежа на полу, выполняется из ИП: упор лежа на полу, руки на ширине плеч, кисти вперед, локти разведены не более чем на 45 градусов, плечи, туловище и ноги составляют прямую линию. Стопы упираются в пол без опоры.

Сгибая руки, необходимо коснуться грудью пола или «контактной платформы» высотой 5 см, затем, разгибая руки, вернуться в ИП и, зафиксировав его на 0,5 с, продолжить выполнение тестирования.

Засчитывается количество правильно выполненных сгибаний и разгибаний рук.

Ошибки:

- 1) касание пола коленями, бедрами, тазом;
- 2) нарушение прямой линии «плечи - туловище – ноги»;
- 3) отсутствие фиксации на 0,5 с ИП;
- 4) поочередное разгибание рук;
- 5) отсутствие касания грудью пола (платформы);
- 6) разведение локтей относительно туловища более чем на 45 градусов.

7.2. Сгибание и разгибание рук в упоре лежа на гимнастической скамье или на сиденье стула

Сгибание и разгибание рук в упоре лежа выполняется из ИП: упор лежа на гимнастической скамье (или сиденье стула), руки на ширине плеч, кисти рук опираются о передний край гимнастической скамьи (или сиденья стула), плечи, туловище и ноги составляют прямую линию. Стопы упираются в пол без опоры.

Сгибая руки, необходимо прикоснуться грудью к гимнастической скамье (или сиденья стула), затем, разгибая руки, вернуться в ИП и, зафиксировав его на 0,5с, продолжить выполнение упражнения.

Засчитывается количество правильно выполненных сгибаний - разгибаний рук, фиксируемых счетом судьи в ИП.

Ошибки:

- 1) касание пола коленями;
- 2) нарушение прямой линии «плечи – туловище – ноги»;
- 3) отсутствие фиксации ИП на 0,5с;
- 4) поочередное разгибание рук;
- 5) отсутствие касания грудью скамьи (или стула).

8. Подтягивание из вися на высокой перекладине (мужчины)

Подтягивание из вися на высокой перекладине выполняется из ИП: вис хватом сверху, кисти рук на ширине плеч, руки, туловище и ноги выпрямлены, ноги не касаются пола, ступни вместе.

Участник подтягивается так, чтобы подбородок пересек верхнюю линию грифа перекладины, затем опускается в вис и, зафиксировав на 0,5 с ИП, продолжает выполнение упражнения. Засчитывается количество правильно выполненных подтягиваний.

Ошибки:

- 1) подтягивание рывками или с махами ног (туловища);
- 2) подбородок не поднялся выше грифа перекладины;
- 3) отсутствие фиксации на 0,5 с ИП;
- 4) одновременное сгибание рук.

8.2. Вопросы для итогового контроля освоения дисциплины

Итоговый контроль по дисциплине не предусмотрен.

9. УЧЕБНО-МЕТОДИЧЕСКОЕ ОБЕСПЕЧЕНИЕ ДИСЦИПЛИНЫ

9.1. Рекомендуемая литература.

А. Основная литература

1. **Головина, В. А.** Учебная и внеучебная физкультурно-оздоровительная и спортивно-массовая работа / В. А. Головина, Т. Н. Акулова, И. В. Иванов. – 2-е изд., перераб. и доп. – М.: РХТУ им. Д.И. Менделеева, 2014. – 40 с.
2. **Акулова, Т. Н.** Физическая культура. Самбо. Учебно-методический комплекс / Т. Н. Акулова, В. А. Головина, В. Д. Щербинина. – М.: РХТУ им. Д.И. Менделеева, 2013. – 80 с.
3. **Акулова, Т. Н.** Физическая культура. Бальные танцы: Учебно-методический комплекс / Т. Н. Акулова, В. А. Головина, Р. В. Якушин. – М.: РХТУ им. Д.И. Менделеева, 2013. – 72 с.
4. **Акулова, Т. Н.** Физическая культура. Оздоровительная аэробика. Учебно-методический комплекс / Т. Н. Акулова, В. А. Головина, О. В. Носик, И. В. Иванов. – М.: РХТУ им. Д.И. Менделеева, 2013. – 85 с.
5. **Акулова, Т. Н.** Физическая культура. Атлетическая гимнастика. Зал КСК «Тушино». Учебно-методический комплекс / Т. Н. Акулова, В. А. Головина, С. А. Ушаков, И. В. Иванов. – М.: РХТУ им. Д.И. Менделеева, 2015. – 116 с.
6. **Плаксина, Н. В.** Психолого-педагогические и медико-биологические основы в структуре дисциплины «Физическая культура и спорт»: учеб. пособие / Н. В. Плаксина, Т. Н. Акулова. – М.: РХТУ им. Д.И. Менделеева, 2020. – 124 с.
7. **Носик, О. В.** – Современные технологии физической культуры для лиц с ограниченными возможностями здоровья. Аэробно – эстетические направления: учебно – методическое пособие / О. В. Носик. – М.: РХТУ им. Д. И. Менделеева, 2020. – 100 с.

Б. Дополнительная литература

1. **Письменский, И. А.** Физическая культура : учебник для вузов / И. А. Письменский, Ю. Н. Аллянов. — Москва : Издательство Юрайт, 2022. — 450 с. — (Высшее образование). — ISBN 978-5-534-14056-9. — Текст : электронный // Образовательная платформа Юрайт [сайт]. — URL: <https://urait.ru/bcode/489224> (дата обращения: 28.06.2022).
2. **Конеева, Е. В.** Физическая культура : учебное пособие для вузов / Е. В. Конеева [и др.] ; под редакцией Е. В. Конеевой. — 2-е изд., перераб. и доп. — Москва : Издательство Юрайт, 2022. — 599 с. — (Высшее образование). — ISBN 978-5-534-12033-2. — Текст : электронный // Образовательная платформа Юрайт [сайт]. — URL: <https://urait.ru/bcode/494126> (дата обращения: 28.06.2022).
3. **Носик, О. В.** Классическая аэробика. Учебно-методическое пособие / О. В. Носик, В. А. Головина, Т. Н. Акулова. – М.: РХТУ им. Д.И. Менделеева, 2015. – 24 с.
4. **Липченко, Ю. П.** Методические рекомендации по обучению плаванию студентов с высокой степенью водобоязни и психогенной напряженностью. Учебно-методическое пособие / Ю. П. Липченко, В. А. Головина, И. В. Иванов. – М.: РХТУ им. Д.И. Менделеева, 2015. – 16 с.
5. **Рощина, М. Б.** Построение процесса тренировки квалифицированных пловцов – студентов учебных заведений / М. Б. Рощина, А. Н. Хорошев. – М.: РХТУ им. Д.И. Менделеева, 2015. – 36 с.
6. **Носик, О. В.** Основы степ-аэробики. Учебно-методическое пособие / О. В. Носик, Т. Н. Акулова, В. А. Головина, И. В. Иванов. – М.: РХТУ им. Д.И. Менделеева, 2016. – 40 с.

7. **Носик, О. В.** Средства и методы развития гибкости в учебных программах по оздоровительной аэробике. Учебно-методическое пособие / сост. О. В. Носик, Т. Н. Акулова, В. А. Головина. – М.: РХТУ им. Д.И. Менделеева, 2016. – 20 с.
8. **Носик, О. В.** Теория и методика силовой аэробики. Учебно-методическое пособие / О. В. Носик, Т. Н. Акулова, В. А. Головина, В. В. Головина. – М.: РХТУ им. Д.И. Менделеева, 2016. – 24 с.
9. **Носик, О. В.** Теория и методика танцевальной аэробики. Учебно-методическое пособие / О. В. Носик, Т. Н. Акулова, В. А. Головина, Д. Ю. Кладова. – М.: РХТУ им. Д.И. Менделеева, 2016. – 24 с.
10. **Головина, В. В.** Аэробика и активный отдых. Часть 1 (TRX). Учебно-методическое пособие / В. В. Головина, О. В. Носик, Т. Н. Акулова, В. А. Головина. – М.: РХТУ им. Д.И. Менделеева, 2016. – 24 с.
11. **Рощина, М. Б.** Самостоятельные занятия физической культурой для студентов старших курсов (учебно-методическое пособие) / М. Б. Рощина, А. Н. Хорошев. - М.: РХТУ им. Д.И. Менделеева, 2017. – 36 с.
12. **Якушин, Р. В.** Самба. Адаптированный курс для студентов непрофильных специальностей / Р. В. Якушин, Т. Н. Акулова, В. А. Головина. – М.: РХТУ им. Д.И. Менделеева, 2017. – 36 с.
13. **Носик, О. В.** Нетрадиционные технологии Адаптивной физической культуры. Фитбол. Учебно-методическое пособие / О. В. Носик, Т. Н. Акулова, Д. Ю. Кладова. – М.: РХТУ им. Д. И. Менделеева, 2018. – 28 с.

9.2. Рекомендуемые источники научно-технической информации

- Методические рекомендации по выполнению самостоятельных работ.
- Видео-консультации в условиях реализации дисциплины с ЭО и ДОТ.

Ресурсы информационно–телекоммуникационной сети Интернет:

<http://studsport.ru>

Общероссийская общественная организация «Российский студенческий спортивный союз». Портал посвящен студенческому спорту как в Российской Федерации, так и в каждом конкретном регионе страны.

<https://mrsss.ru/>

Московское региональное отделение Общероссийской общественной организации «Российский студенческий спортивный союз». Портал посвящен студенческому спорту в Москве (вузы Москвы)

<https://vk.com/kafedrasportarhty>

Кафедра спорта РХТУ им. Д.И. Менделеева в контакте.

Страница создана с целью просвещения и популяризации спорта в Российском химико-технологическом университете, а также является навигатором в учебной деятельности по дисциплинам «Физическая культура и спорт» и «Элективные дисциплины по физической культуре и спорту».

<http://o-gto.ru/normy-gto-tablitsa-normativov/>

Портал является проводником по Всероссийскому физкультурно-спортивному комплексу «Готов к труду и обороне» (нормы ГТО, таблицы нормативов, техника выполнения, соревнования ГТО).

<https://www.minsport.gov.ru/sport/high-sport/skrytaya-edin-vseros/31598/>

Отдельный раздел на сайте Министерства спорта Российской Федерации, посвящен нормативному документу – Единая Всероссийская спортивная классификация 2018 – 2021 гг. (о всех видах спорта, правилах получения и присвоения разрядов и званий)

9.3. Средства обеспечения освоения дисциплины

Для реализации рабочей программы подготовлены следующие средства обеспечения освоения дисциплины:

- банк тем для реферативных работ для текущего контроля освоения дисциплины (общее число рефератов – 40);
- банк практических тестовых заданий для текущего контроля освоения дисциплины (общее число контрольных тестов – 10).

9.3.1. Для теоретического раздела:

9.3.2. Для практического раздела:

- шведские стенки;
- скамейки гимнастические;
- мячи набивные;
- скакалки, гимнастические палки, обручи;
- резина спортивная;
- «колпачки» сигнальные;
- рулетки, секундомеры, измерительные линейки большие;
- коврики туристические, маты;
- зеркальная стенка;
- индивидуальный инвентарь по выбранному виду спорта.

9.3.3. Для контрольного раздела (подготовка и сдача контрольных практических-тестов по общей физической подготовке):

- измерительные линейки большие и малые («прыжок в длину с места», «гибкость»);
- коврики туристические (норматив «пресс»);
- гимнастические скамейки (норматив – «сгибание и разгибание рук в упоре лежа от гимнастической скамьи», «гибкость»);
- мячи для тенниса (норматив «меткость»);
- секундомеры, сигнальная лента, планшеты, цветные карточки участника, оградительные флажки (норматив «кросс», «100 метров»);
- индивидуальный инвентарь по выбранному виду спорта.

Для освоения дисциплины используются следующие нормативные и нормативно-методические документы:

- Федеральный закон Российской Федерации от 04.12.2007 № 329-ФЗ «О физической культуре и спорте в Российской Федерации» [Электронный ресурс] – Режим доступа: <http://pravo.gov.ru/proxy/ips/?docbody=&nd=102118584> (дата обращения 10.05.2021)

- Указ Президента РФ от 24.03.2014 № 172 «О Всероссийском физкультурно-спортивном комплексе «Готов к труду и обороне» (ГТО)» [Электронный ресурс] – Режим доступа: <http://www.kremlin.ru/acts/bank/38224> (дата обращения 10.05.2021.)

- Приложение № 4 к Порядку проведения профилактических медицинских осмотров несовершеннолетних, утвержденному приказом Министерства здравоохранения Российской Федерации от 10 августа 2017 г. № 514 н «Медицинское заключение о принадлежности несовершеннолетнего к медицинской группе для занятий физической культурой» [Электронный ресурс] – Режим доступа: <http://publication.pravo.gov.ru/Document/View/0001201708210001> (дата обращения 10.05.2021).

- Страница кафедры физического воспитания РХТУ им. Д.И. Менделеева в контакте <https://vk.com/kafedrasportarxy>

- Страница кафедры физического воспитания «Спорт в РХТУ им. Д.И. Менделеева» в контакте https://vk.com/muctr_sport

10. ПЕРЕЧЕНЬ ИНФОРМАЦИОННЫХ ТЕХНОЛОГИЙ, ИСПОЛЬЗУЕМЫХ В ОБРАЗОВАТЕЛЬНОМ ПРОЦЕССЕ

Информационную поддержку изучения дисциплины осуществляет Информационно-библиотечный центр (ИБЦ) РХТУ им. Д.И. Менделеева, который обеспечивает обучающихся основной учебной, учебно-методической и научной литературой, необходимой для организации образовательного процесса по дисциплине. Общий объем многоотраслевого фонда ИБЦ на 01.01.2021 г. составляет 1 716 243 экз.

Фонд ИБЦ располагает учебной, учебно-методической и научно-технической литературой в форме печатных и электронных изданий, а также включает официальные, справочно-библиографические, специализированные отечественные и зарубежные периодические и информационные издания. ИБЦ обеспечивает доступ к профессиональным базам данных, информационным, справочным и поисковым системам.

Каждый обучающийся обеспечен свободным доступом из любой точки, в которой имеется доступ к сети Интернет и к электронно-библиотечной системе (ЭБС) Университета, которая содержит различные издания по основным изучаемым дисциплинам и сформирована по согласованию с правообладателями учебной и учебно-методической литературы.

Для более полного и оперативного справочно-библиографического и информационного обслуживания в ИБЦ реализована технология Электронной доставки документов.

Полный перечень электронных информационных ресурсов, используемых в процессе обучения, представлен в основной образовательной программе

Электронный учебник в свободном доступе

1. Физическая культура студента: Учебник / Под ред. В.И. Ильнича. М.: Гардарики, 2000. – 448 с.// http://elar.urfu.ru/bitstream/10995/1309/1/physical_culture.pdf

11. МАТЕРИАЛЬНО-ТЕХНИЧЕСКОЕ ОБЕСПЕЧЕНИЕ ДИСЦИПЛИНЫ

В соответствии с учебным планом занятия по дисциплине «*Элективные дисциплины по физической культуре и спорту*» проводятся в форме практических занятий и самостоятельной работы обучающегося.

11.1. Оборудование, необходимое в образовательном процессе:

- для теоретического раздела (обсуждение с членами сборных команд университета тренировочных, предсоревновательных, соревновательных моментов):

оборудование с переносными электронными средствами демонстрации (компьютер со средствами звуковоспроизведения, проектор, экран) и учебной мебелью, библиотека, имеющая рабочие компьютерные места для студентов, оснащенные компьютерами с доступом к базам данных и выходом в Интернет.

- для практического раздела:

спортивные залы различной направленности, оборудованные необходимым спортивным инвентарём:

- шведские стенки;
- скамейки гимнастические;
- мячи набивные;
- скакалки, гимнастические палки, обручи;
- резина спортивная;
- «колпачки» сигнальные;
- коврики туристические, маты;
- зеркальная стенка;

- инвентарь по различным видам спорта (волейбольные, баскетбольные, футбольные мячи, мячи для игры в регби, теннисные и бадминтонные ракетки, колабашки и доски для плавания, теннисные шарики и мячи для игры в теннис, сетки для игры в волейбол, бадминтон, теннис, настольный теннис, тренажерные устройства, гантельная горка, степ-платформы, мячи-фитболы и др.);
- столы для настольного тенниса;
- **для контрольного раздела (подготовка и сдача контрольных нормативов):**
- измерительные линейки большие и малые (норматив прыжок в длину с места, гибкость);
- коврики туристические (норматив пресс);
- гимнастические скамейки (норматив – сгибание и разгибание рук в упоре лежа от гимнастической скамьи, гибкость);
- мячи теннисные (норматив меткость);
- секундомеры, сигнальная лента, планшеты, цветные карточки участника, оградительные флажки (норматив кросс, 100 метров);
- индивидуальный инвентарь по виду спорта.

Раздевалки студенческие (раздельно для мужчин и женщин), оборудованные шкафчиками для сменной одежды, скамейками для переодевания, дополнительными вешалками для одежды, душевыми кабинами, туалетными комнатами; розетками для подключения электрических приборов – фенов.

11.2. Учебно-наглядные пособия:

Комплекты плакатов к разделам практических занятий; комплекты плакатов к специальным разделам дисциплины по выбранному виду спорта.

Страница кафедры физического воспитания РХТУ им. Д.И. Менделеева ВКонтакте <https://vk.com/kafedrasportarxty>

11.3. Компьютеры, информационно-телекоммуникационные сети, аппаратно-программные и аудиовизуальные средства:

Персональные компьютеры, укомплектованные проигрывателями CD и DVD, принтерами и программными средствами; проекторы и экраны; цифровые камеры; копировальные аппараты; локальная сеть с выходом в Интернет.

11.4. Печатные и электронные образовательные и информационные ресурсы:

Информационно-методические материалы: учебные пособия по дисциплине; раздаточный материал к практическим занятиям по дисциплине.

Электронные образовательные ресурсы: электронные презентации к разделам дисциплины; учебно-методические разработки в электронном виде; справочные материалы в печатном и электронном виде по правильности выполнения норм ВФСК ГТО в тестовом режиме; по избранному виду спорта; кафедральные библиотеки электронных изданий.

11.5. Перечень лицензионного программного обеспечения

Полный перечень лицензионного программного обеспечения представлен в основной образовательной программе.

№ п/п	Наименование программного продукта	Реквизиты договора	Срок окончания действия лицензии	Примечание
1	WINHOME 10 Russian OLV NL Each AcademicEdition	Контракт № 28-35ЭА/2020 от 26.05.2020 Контракт № не определен,	бессрочно	Лицензия на операционную систему Microsoft Windows 10. ПО, не принимающее прямого участия в

		проводится закупочная процедура		образовательных процессах.
2	Microsoft Office Professional Plus 2019 В составе: <ul style="list-style-type: none"> • Word • Excel • Power Point • Outlook • OneNote • Access • Publisher • InfoPath 	Контракт № 28-35ЭА/2020 от 26.05.2020	12 месяцев (ежегодное продление подписки с правом перехода на обновлённую версию продукта)	Лицензия на ПО, принимающее участие в образовательных процессах.
3	O365ProPlusOpenStudent en ts ShrdSvr ALNG SubsVL OLV NL 1Mth Acdmc Stdnt STUUseBnft Приложения в составе подписки: Outlook OneDrive Word 365 Excel 365 PowerPoint 365 Microsoft Teams	Контракт № 28-35ЭА/2020 от 26.05.2020 Контракт № не определен, проводится закупочная процедура	12 месяцев (ежегодное продление подписки с правом перехода на обновлённую версию продукта)	Лицензия на ПО, не принимающее прямого участия в образовательных процессах (инфраструктурное/ вспомогательное ПО), количество лицензий равно числу обучающихся
4	Kaspersky Endpoint Security для бизнеса – Стандартный Russian Edition.	Контракт № 28-35ЭА/2020 от 26.05.2020 Контракт № не определен, проводится закупочная процедура	12 месяцев (ежегодное продление подписки с правом перехода на обновлённую версию продукта)	Лицензия на ПО, не принимающее прямого участия в образовательных процессах (инфраструктурное/вспомогательное ПО)

12. ТРЕБОВАНИЯ К ОЦЕНКЕ КАЧЕСТВА ОСВОЕНИЯ ПРОГРАММЫ

Обязательные тесты проводятся в начале учебного года как контрольные, характеризующие уровень физической подготовленности первокурсника при поступлении в вуз и физическую активность студента в каникулярное время, и в конце учебного года – как определяющие динамику в уровне физической подготовленности за прошедший учебный год (или семестр).

В каждом семестре студенты выполняют не более 7 обязательных практических тестов, включая пять тестов общеразвивающей направленности (в зависимости от группы здоровья) контроля общей физической подготовленности, и два теста (в зависимости от группы здоровья), контроля специальной физической подготовленности.

Наименование разделов	Основные показатели оценки	Формы и методы контроля и оценки
Раздел 1. Основы построения оздоровительной тренировки. Теоретические методические основы	<i>Знает:</i> - теоретико-практические основы физической культуры и спорта;	Текущий контроль. Оценка за проведение одной из составляющих частей оздоровительной

физической культуры и спорта	<ul style="list-style-type: none"> - способы контроля и оценки физического развития и физической подготовленности; - правила и способы планирования индивидуальных занятий различной целевой направленности; <p><i>Умеет:</i></p> <ul style="list-style-type: none"> - самостоятельно заниматься физической культурой и спортом; - осуществлять самоконтроль за состоянием своего организма и соблюдать правила гигиены и техники безопасности; <p><i>Владеет:</i></p> <ul style="list-style-type: none"> - средствами и методами укрепления индивидуального здоровья, физического самосовершенствования 	тренировки, (практическое занятие)
Раздел 2. Двигательные возможности человека – воспитание физических качеств	<p><i>Знает:</i></p> <ul style="list-style-type: none"> - способы контроля и оценки физического развития и физической подготовленности; <p><i>Умеет:</i></p> <ul style="list-style-type: none"> - самостоятельно заниматься физической культурой и спортом; - осуществлять самоконтроль за состоянием своего организма и соблюдать правила гигиены и техники безопасности; <p><i>Владеет:</i></p> <ul style="list-style-type: none"> - средствами и методами укрепления индивидуального здоровья, физического самосовершенствования 	<p>Прием тестов и контрольных легкоатлетических нормативов (для студентов основных и спортивных отделений). Оценка за время и качество выполнения каждого норматива.</p> <p>Прием тестов и контрольных нормативов (для студентов специального медицинского отделения). Оценка за технику и качество выполнения каждого норматива.</p>
Раздел 3. Методика организации и проведения спортивных соревнований и физкультурно-массовых мероприятий, Этика физической культуры и спорта	<p><i>Знает:</i></p> <ul style="list-style-type: none"> - теоретико-практические основы физической культуры и спорта; - способы контроля и оценки физического развития и физической подготовленности; - правила и способы планирования 	Текущий контроль. Оценка применения методических навыков по организации и проведению соревнований по выбранному виду спорта (практическое занятие).

	<p>индивидуальных занятий различной целевой направленности;</p> <p><i>Умеет:</i></p> <ul style="list-style-type: none"> - самостоятельно заниматься физической культурой и спортом; - осуществлять самоконтроль за состоянием своего организма и соблюдать правила гигиены и техники безопасности; <p><i>Владеет:</i></p> <ul style="list-style-type: none"> - средствами и методами укрепления индивидуального здоровья, физического самосовершенствования 	
Тест № 1 Бег на 100 метров	<p>Знает: особенности выполнения каждого конкретного теста (контрольного норматива)</p> <p>Владеет: техникой выполнения конкретного норматива, упражнения</p> <p>Умеет:</p>	<p>Прием тестов и контрольных нормативов по легкой атлетике.</p> <p>Оценка за правильность выполнения низкого старта, время и качество выполнения каждого норматива.</p>
Тест № 2 Кросс - бег 2000 м (жен) - бег 3000 м (муж)	<p>самостоятельно заниматься физической культурой и спортом; осуществлять самоконтроль за состоянием своего организма и соблюдать правила гигиены и техники безопасности;</p>	<p>Оценка за время которое пробежал студент, выносливость, общее состояние после выполнения данного норматива, ЧСС</p>
Тест № 3 «Пресс» (упражнение на укрепление мышц брюшного пресса)	<p>выполнять индивидуально подобранные комплексы оздоровительной физической культуры,</p>	<p>Тестирование практическое, оценивается правильность выполнения норматива, контроль дыхания, техника выполнения упражнения</p>
Тест № 4 Прыжок в длину с места		<p>Тестирование практическое.</p> <p>Оценка за качество техники выполнения норматива и расстояние, на которое выполняется прыжок.</p> <p>Ошибки: 1) наличие заступа за линию измерения или касание ее;</p> <p>2) выполнение отталкивания с предварительного подскока;</p> <p>3) не одновременное</p>

		отталкивание двумя ногами.
Тест № 5.1. Сгибание и разгибание рук в упоре лежа на полу		Тестирование практическое. Оценка за качество техники выполнения норматива, и количество качественно выполненных упражнений. Ошибки: 1) касание пола коленями; 2) нарушение прямой линии «плечи – туловище – ноги»; 3) отсутствие фиксации ИП на 0,5с; 4) поочередное разгибание рук; 5) отсутствие касания грудью скамьи (или стула).
Тест № 5.2. Подтягивание из виса на высокой перекладине		Тестирование практическое. Оценка за качество техники выполнения норматива, и количество качественно выполненных упражнений. Ошибки: 1) подтягивание рывками или с махами ног (туловища); 2) подбородок не поднялся выше грифа перекладины; 3) отсутствие фиксации на 0,5 с ИП; 4) разновременное сгибание рук.
Тест № 6 Упражнение на развитие гибкости		Тестирование практическое, Оценка за качество техники выполнения норматива и расстояние, на которое выполняется наклон.
Тест № 7 Упражнение на развитие меткости		Оценка за качество техники выполнения норматива и расстояние, на которое выполняется точность выполнения бросков.
в т.ч. соревновательный		Форма: соревнования

		личные и командные. Оценка за участие и показанные результаты в соревнованиях.
Контрольный раздел		Оценка за выполнение контрольных зачетных нормативов. Оценка результатов защиты рефератов (у студентов специального медицинского отделения)

13. ОСОБЕННОСТИ ОРГАНИЗАЦИИ ОБРАЗОВАТЕЛЬНОГО ПРОЦЕССА ДЛЯ ИНВАЛИДОВ И ЛИЦ С ОГРАНИЧЕННЫМИ ВОЗМОЖНОСТЯМИ ЗДОРОВЬЯ

Обучение инвалидов и лиц с ограниченными возможностями здоровья осуществляется по отдельно разработанной программе *«Элективные дисциплины по физической культуре и спорту. Адаптивная физическая культура и спорт»*

в соответствии с:

- Порядком организации и осуществления образовательной деятельности по образовательным программам – программам бакалавриата, программам специалитета, программам магистратуры (Приказ Минобрнауки РФ от 05.04.2017 № 301);

- Положением о Порядке организации и осуществления образовательной деятельности по образовательным программам высшего образования – программам бакалавриата, программам специалитета, программам магистратуры в РХТУ им. Д.И. Менделеева, принятым решением Ученого совета РХТУ им. Д.И. Менделеева от 30.10.2019, протокол № 3, введенным в действие приказом ректора РХТУ им. Д.И. Менделеева от 14.11.2019 № 646А;

- Методическими рекомендациями по организации образовательного процесса для обучения инвалидов и лиц с ограниченными возможностями здоровья в образовательных организациях высшего образования, в том числе оснащённости образовательного процесса (утверждены заместителем Министра образования и науки РФ А.А. Климовым от 08.04.2014 № АК-44/05вн).

Дополнения и изменения к рабочей программе дисциплины
«_ Элективные дисциплины по физической культуре и спорту _»
основной образовательной программы

« _____ »
код и наименование направления подготовки (специальности)

« _____ »
наименование ООП

Форма обучения: очная

Номер изменения/ дополнения	Содержание дополнения/изменения	Основание внесения изменения/дополнения
1.		протокол заседания Ученого совета № _____ от « ____ » _____ 20__ г.
		протокол заседания Ученого совета № _____ от « ____ » _____ 20__ г.
		протокол заседания Ученого совета № _____ от « ____ » _____ 20__ г.
		протокол заседания Ученого совета № _____ от « ____ » _____ 20__ г.
		протокол заседания Ученого совета № _____ от « ____ » _____ 20__ г.

**Министерство науки и высшего образования Российской Федерации
Федеральное государственное бюджетное образовательное учреждение
высшего образования
«Российский химико-технологический университет
имени Д. И. Менделеева»**

«УТВЕРЖДАЮ»
Проректор по учебной
работе

С.Н. Филатов
» _____ 2022 г.



**РАБОЧАЯ ПРОГРАММА ДИСЦИПЛИНЫ
«РУССКИЙ ЯЗЫК И КУЛЬТУРА РЕЧИ»**

Направление подготовки 18.03.01 Химическая технология

**Профиль подготовки – «Факультет нефтегазохимии и полимерных
материалов»**

Квалификация «бакалавр»

**Рассмотрено и одобрено
на заседании Методической комиссии
РХТУ им. Д.И. Менделеева
« _ » _____ 2022 г.**

Председатель  Н.А. Макаров

Москва 2022

Программа составлена:

канд. филол.наук, доцентом, зав.кафедрой русского языка Л.И. Судаковой;

ст. преподавателем кафедры русского языка О.Ф. Будко

Программа рассмотрена и одобрена на заседании кафедры русского языка
«__ 23 __» __мая__ 2022__ г., протокол №_9 _

1. ЦЕЛИ И ЗАДАЧИ ДИСЦИПЛИНЫ

Программа составлена в соответствии с требованиями Федерального государственного образовательного стандарта высшего образования - бакалавриат по направлению подготовки **18.03.01 Химическая технология (профиль «Факультет нефтегазохимии и полимерных материалов»)** (ФГОС ВО), рекомендациями Методической комиссии и накопленным опытом преподавания дисциплины кафедрой **русского языка** РХТУ им. Д.И. Менделеева. Программа рассчитана на изучение дисциплины в течение одного семестра.

Дисциплина *«Русский язык и культура речи»* относится к части дисциплин учебного плана, формируемой участниками образовательных отношений. Программа дисциплины предполагает, что обучающиеся имеют теоретическую и практическую языковую подготовку.

Цель дисциплины – повышение общей и профессиональной культуры речевого общения специалиста, способного реализовывать свои коммуникативные потребности в современном обществе на основе принципов эффективности, коммуникативной целесообразности и комфортности, личного достоинства, высокой общей и профессиональной культуры, уважения к другим людям.

Задачи дисциплины:

- совершенствование языковой личности (языковой, коммуникативной и общекультурной компетенций);
- овладение литературными нормами современного русского языка;
- формирование речевой культуры в сфере учебно-научной деятельности;
- овладение деловым этикетом и навыками профессионального общения;
- развитие интереса к родному языку;
- формирование практической потребности в саморазвитии и совершенствовании личности.

Дисциплина *«Русский язык и культура речи»* преподается в одном семестре.

Контроль успеваемости студентов ведется по принятой в университете рейтинговой системе.

Рабочая программа дисциплины может быть реализована с применением электронных образовательных технологий и электронного обучения полностью или частично.

2. ТРЕБОВАНИЯ К РЕЗУЛЬТАТАМ ОСВОЕНИЯ ДИСЦИПЛИНЫ

Изучение дисциплины направлено на формирование следующих универсальных компетенций и индикаторов их достижения:

Универсальные компетенции и индикаторы их достижений:

Наименование категории(группы) УК	Код и наименование УК	Код и наименование индикатора достижения УК
Коммуникация	УК- 4 Способен осуществлять деловую коммуникацию в устной и письменной формах на государственном языке Российской Федерации и иностранном(ых) языке(ах)	УК-4.1. Знает основные способы сочетаемости лексических единиц и основные словообразовательные модели, русские эквиваленты основных слов и выражений профессиональной речи ; УК-4.2. Знает основные приемы и методы реферирования и аннотирования литературы по специальности, приемы работы с оригинальной литературой по специальности; УК-4.3. Знает пассивную и активную лексику, в том числе, общенаучную и специальную терминологию; необходимую для решения стандартных

		<p>УК-4.5. Умеет работать с оригинальной литературой по специальности со словарем;</p> <p>УК-4.8. Владеет навыками речевой деятельности применительно к сфере бытовой и профессиональной коммуникации, основами публичной речи.</p>
--	--	---

В результате изучения дисциплины студент бакалавриата должен:

знать:

- функции языка как средства формирования мысли
- специфику устной и письменной речи;
- стилевые черты и языковые особенности жанров научного и официально-делового стилей речи;
- основные нормы литературного языка;
- структурные единицы риторического текста и правила подготовки публичной речи;

уметь:

- различать типы текста и стили речи;
- выделять структурные единицы научного текста;
- составлять личные документы в соответствии с нормативными требованиями;
- отличать кодифицированную речь от некодифицированной, находить речевые ошибки и устранять их в тексте;
- подготовить устное публичное выступление;

владеть:

- навыком трансформации письменного текста в устную форму речи;
- культурой научной и деловой речи в письменной и устной форме;
- навыками грамотного письма на государственном русском языке;
- навыками аргументации в публичной речи и приемами привлечения внимания аудитории.

3. ОБЪЕМ ДИСЦИПЛИНЫ И ВИДЫ УЧЕБНОЙ РАБОТЫ

Вид учебной работы	Объем дисциплины		
	ЗЕ	Акад. ч.	Астр. ч.
Общая трудоемкость дисциплины	3	108	81
Контактная работа – аудиторные занятия:	1	32,2	24
Лекции	0,5	16	12
Практические занятия (ПЗ)	0,5	16,2	12
Самостоятельная работа	2	75,8	57
Контактная самостоятельная работа	2	75,8	56,8
Самостоятельное изучение разделов дисциплины		0,2	0,15
Вид итогового контроля:	ЗАЧЕТ		

и

4. СОДЕРЖАНИЕ ДИСЦИПЛИНЫ

4.1. Разделы дисциплины и виды занятий

№ п/п	Раздел дисциплины	ВСЕГО	Лекции	Практика	СР
1.	Раздел 1. Введение в предмет	23,8	5	3	15,8

1.1.	Русский язык и культура речи как предмет, как составляющая жизненного и профессионального успеха	8,8	2	1	5,8
1.2.	Компоненты ситуации общения и успешность коммуникации	8	2	1	5
1.3.	Многообразие языковых средств. Отбор языковых средств, обеспечивающих эффективную коммуникацию в определенной ситуации.	7	1	1	5
2.	Раздел 2. Культура научной речи и деловой речи	31,2	6	5,2	20
2.1.	Лингвистика научного текста	8	2	1	5
2.2.	Оформление научной работы	7	1	1	5
2.3.	Особенности официально-делового стиля. Письменные формы деловой речи	7,2	1	1,2	5
2.4.	Устные формы деловой речи	9	2	2	5
3.	Раздел 3. Нормативный аспект культуры речи	24	1	3	20
3.1.	Определение нормативности и вариантности. Орфоэпические нормы русского литературного языка	6	1		5
3.2.	Лексические нормы РЛЯ, причины их нарушения	6		1	5
3.3.	Грамматические нормы РЛЯ, случаи их нарушения	6		1	5
3.4.	Орфографические и пунктуационные нормы РЛЯ	6		1	5
4.	Раздел 4. Правила подготовки публичной речи	29	4	5	20
4.1.	Правила подготовки публичного выступления – монолога	15	2	3	10
4.2.	Основы полемического мастерства	14	2	2	10
	Всего	108	16	16,2	75,8

4.2. Содержание разделов дисциплины

Раздел 1. Введение в предмет

1.1. Русский язык и культура речи как предмет, как составляющая жизненного и профессионального успеха. Задачи и место курса в подготовке бакалавра, специалиста и магистранта. Проблема престижа и практической востребованности речевой культуры в наше время. Основные понятия дисциплины: язык, речь, речевая ситуация, культура речи и её составляющие: языковые нормы, функциональные стили и речевой этикет; структура национального языка: литературный язык и нелитературные разновидности (жаргонизмы, диалектизмы, просторечие), отражение процесса цифровизации в языке и речи.

1.2. Компоненты ситуации общения и успешность коммуникации Понятия *общение* и *речевая ситуация*. Модель коммуникации по Р.О. Якобсону. Модель Якобсона в общей структуре деятельности людей – профессиональной и общественной. Цели общения (коммуникативные цели). Что значит «достигнуть коммуникативной цели»? Различия в коммуникативной и языковой компетенции носителей языка. Позиция отправителя текста (говорящего или пишущего) и получателя текста (слушателя или читателя). Задачи участников общения. Цель общения: получение и передача необходимой информации. Взаимодействие,

сотрудничество, конфликт отправителя и получателя текста. Полное и неполное понимание текста. Неспособность говорящего решить языковыми средствами поставленную задачу – наилучшим образом выразить свою мысль и неспособность получателя текста декодировать текст. Речевые ошибки и коммуникативные неудачи, возможные их причины. Коммуникативная компетенция носителя РЯ – умение строить и воспринимать устные и письменные тексты разных жанров в различных ситуациях общения, тем самым достигать своих целей, не нарушая принципов культуры, морали, коммуникативной комфортности. Языковая компетенция носителя РЯ – знание и соблюдение орфографических, орфоэпических, грамматических норм, знание значений и правил употребления слов.

1.3. Многообразие языковых средств. Отбор языковых средств,обеспечивающих эффективную коммуникацию в определенной ситуации. Типы речевых ситуаций и функциональные разновидности современного русского языка. Официальные и неофициальные ситуации общения. Подготовленная и спонтанная речь. Формы речи (письменная и устная) и их специфика. Характер соотношения письменного и устного ряда речевых проявлений. Монолог и диалог (полилог). Функциональные стили (научный, официально-деловой, публицистический). Разговорная речь. Язык художественной литературы.

Раздел 2. Культура научной речи и деловой речи

2.1. Лингвистика научного текста. Особенности научного стиля речи. Термины, особенности научной терминологии. Разновидности научного стиля (собственно-научный, учебно-научный, научно-информационный, научно-публицистический). Специфика использования элементов различных языковых уровней (лексического, морфологического, синтаксического) в научной речи.

2.2. Оформление научной работы. Организация научного текста. Рубрикация текста: главы, разделы, названия отдельных частей. Оформление библиографии, цитат, сносок. Список использованной литературы (алфавитный, структурный). Включение источников на иностранных языках, включение словарей, справочников, ссылки на электронный документ. Виды компрессии научного текста: конспект, план, тезисы, виды рефератов. Жанры устной научной речи. Краткая характеристика реферативного сообщения, лекции и доклада.

2.3. Особенности официально-делового стиля. Письменные формы деловой речи. Официально-деловой стиль речи, его лексико-грамматические особенности, речевые клише; его разновидности (подстили) и сферы функционирования (административная, правовая, дипломатическая), жанровое разнообразие. Новые явления в официально-деловом стиле. Строгость норм письменной формы делового общения. Жанры письменной деловой коммуникации. Канцелярский документ как особый тип текста и его языковые особенности: унификация языка и текста документа, языковые формулы официальных документов; интернациональные свойства русской официально-деловой письменной речи. Документы личного пользования (заявление, расписка, доверенность, ходатайство, автобиография, резюме). Служебная корреспонденция (деловое письмо и его виды, инструкция). Структура документа; правила составления документов; подготовка информационных и аналитических обзоров и дайджестов. Речевой этикет в деловой переписке.

2.4. Устные формы деловой речи. Особенности устной деловой речи (сочетание элементов профессионального, делового и разговорного языков). Деловой речевой этикет и национальные особенности русского речевого этикета. Принцип вежливости Дж. Лича. Постулаты сотрудничества П.Д. Грайса и Р. Лакоф. Законы коммуникации и правила убеждения. Факторы, снижающие эффективность делового общения. Жанровые разновидности устной деловой речи (деловая беседа, презентация, переговоры, совещание, деловой разговор по телефону), их структурные и коммуникативные особенности. Основы межкультурной коммуникации в деловом общении.

Раздел 3. Нормативный аспект культуры речи

3.1. Определение нормативности и вариантности. Орфоэпические нормы русского литературного языка. Языковая норма, её роль в становлении и функционировании русского литературного языка. Определение понятий кодификация и фактор социального престижа. Понятие вариантности языковой нормы. Правильность и мастерство речи. Разновидности

языковых норм. Произносительные нормы РЯ (орфоэпия). Основные правила произношения заимствованных слов, правила произнесения согласных звуков. Особенности русского ударения. Орфоэпические словари и справочники: словарь под ред. Р.И. Аванесова, новый орфоэпический словарь под ред. М.Л. Каленчук

3.2. Лексические нормы РЛЯ, причины их нарушения. Значение слова и лексическая сочетаемость. Точность речи: правильность выбора слова из ряда единиц, близких ему по значению или по форме (синонимы, паронимы, омофоны). Функционально-смысловая принадлежность слова. Уместность использования слова в той или иной коммуникативной ситуации. Иноязычные слова в современной русской речи. Распространенные лексические ошибки: плеоназм и тавтология. Русская фразеология и выразительность речи.

3.3. Грамматические нормы РЛЯ, случаи их нарушения. Особенности русского словообразования. Строгое соблюдение морфологических норм современного русского языка. Трудные случаи употребления имен существительных. Изменения, происходящие в употреблении числительных. Синтаксические нормы: трудные случаи именного и глагольного управления. Согласование подлежащего и сказуемого в формах числа. Употребление деепричастных оборотов.

3.4. Орфографические и пунктуационные нормы РЛЯ. Орфографические и пунктуационные нормы, актуальные для делового письма: правописание приставок, суффиксов и окончаний разных частей речи, предлогов, частиц, употребление прописных букв, употребление знаков препинания в простом и сложном предложениях.

Раздел 4. Правила подготовки публичного выступления.

4.1. Правила подготовки публичного выступления – монолога. Особенности публицистического стиля речи. Риторический идеал современного человека. Понятие устного публичного выступления, его виды и общие требования к подготовке публичного выступления в зависимости от цели выступления: информационное (и рекламное) выступление, протокольно-этикетное и правила подготовки поздравительных и приветственных речей. Особенности аргументирующей (убеждающей) речи, виды убеждающей речи. Выбор аргументов в зависимости от типа аудитории Основные этапы работы над речью. Изобретение содержания речи. Смысловые модели и способы их применения в выступлении. Расположение содержания речи. Вступление и заключение как композиционные части выступления. Словесное выражение содержания. Языковые средства выразительности как способ эффективного воздействия на слушателей. Оратор и аудитория: основы мастерства публичного произнесения речи. Роль техники речи в процессе работы над выступлением..

4.2. Основы полемического мастерства. Роль публичных дискуссий в современном обществе. Понятие спора, его цели и виды. Понятие аргументации как процесса доказательства и совокупности системы аргументов; правила аргументации. Основные стратегии и тактики спора. Подготовка к дискуссии и правила участия в ней.

5. СООТВЕТСТВИЕ СОДЕРЖАНИЯ ТРЕБОВАНИЯМ К РЕЗУЛЬТАТАМ ОСВОЕНИЯ ДИСЦИПЛИНЫ

В результате освоения дисциплины студент должен:	Раздел 1	Раздел 2	Раздел 3	Раздел 4
Знать:				
- функции языка как средства формирования мысли;	+	+	+	+
- специфику устной и письменной речи;	+	+		+
- стилевые черты и языковые особенности жанров научного и официально-делового стилей речи;		+		+
- основные нормы литературного языка;		+		+
- структурные единицы риторического текста и правила подготовки публичной речи	+			+
Уметь:				
- различать типы текста и стили речи;	+	+		

- выделять структурные единицы научного текста;		+		+	
-составлять деловые бумаги в соответствии с нормативными требованиями;		+	+		
-отличать кодифицированную речь от некодифицированной; находить речевые ошибки и устранять их в тексте;	+	+	+	+	
- подготовить устное публичное выступление.	+	+		+	
Владеть:					
- навыком трансформации письменного текста в устную форму речи;	+	+		+	
- культурой научной и деловой речи в письменной и устной форме;		+			
-навыками грамотного письма на государственном русском языке;	+	+	+		
- навыками аргументации в публичной речи и приемами привлечения внимания аудитории.				+	
Код наименования УК	Код индикатора достижения УК				
УК- 4 Способен осуществлять деловую коммуникацию в устной и письменной формах на государственном языке Российской Федерации и иностранном(ых) языке(ах).	УК-4.1 Знает основные способы сочетаемости лексических единиц и основные словообразовательные модели, русские эквиваленты основных слов и выражений профессиональной речи ;	+	+	+	
	УК-4.2 Знает основные приемы и методы реферирования и аннотирования литературы по специальности, приемы работы с оригинальной литературой по специальности;		+	+	
	УК-4.3 Знает пассивную и активную лексику, в том числе, общенаучную и специальную терминологию; необходимую для решения стандартных;	+	+	+	+
	УК-4.5. Умеет работать с оригинальной литературой по специальности со словарем;	+	+	+	

	УК-4.8. Владеет навыками речевой деятельности применительно к сфере бытовой и профессиональной коммуникации, основами публичной речи.	+			+
--	--	---	--	--	---

6. ПРАКТИЧЕСКИЕ ЗАНЯТИЯ

6.1. Практические занятия

Примерные темы практических занятий по дисциплине.

№	№раздела дисциплины	Практические занятия	Часы
1.	Введение в предмет	Практическое занятие 1. Обсуждение темы «Прошлое, настоящее и будущее русского языка». Практическое занятие 2. Создание письменных текстов разных стилей речи. Практическое занятие 3. Трансформация письменного текста в устную форму и наоборот.	3
2.	Культура научной речи и деловой речи	Практическое занятие 4. Анализ языковых особенностей научного текста. Составление конспекта статьи по специальности и изложение содержания статьи (по плану, ключевым словам). Практическое занятие 5. Составление аннотации, реферата по заданной научной статье. Практическое занятие 6. Выступление с реферативным сообщением (защита рефератов). Практическое занятие 7. Составление заявления, автобиографии и резюме, объяснительной записки, доверенности. Практическое занятие 8. Деловая игра «Собеседование с работодателем».	5,2
3.	Нормативный аспект культуры речи	Практическое занятие 9. Орфографическое тестирование. Миниконтрольные работы по видам норм. Практическое занятие 10. «Толкование терминов по специальности». Миниконтрольные работы по видам норм.	3
4.	Правила подготовки публичного выступления	Практическое занятие 11. Правила составления публичной речи. Структура публичного выступления (роль вступления и заключения, приемы привлечения и поддержания внимания аудитории). Практическое занятие 12-13. Выступление с подготовленной дома публичной речью разных жанров и последующим её анализом. Практическое занятие 14. Правила ведения дискуссии. Анализ телепередач дискуссионного характера. Практическое занятие 15. Правила	5

	проведения дебатов. Практическое занятие 16 .Проведение обсуждения заранее заданной темы.	
--	--	--

7. САМОСТОЯТЕЛЬНАЯ РАБОТА

Самостоятельная работа проводится с целью углубления знаний по дисциплине и предусматривает:

- ознакомление с рекомендованной литературой, работу с электронно-библиотечными системами ЭБС «Лань»;
- регулярную проработку теоретических сведений, полученных на практических занятиях, учебного материала и подготовку к выполнению контрольных работ по разделам курса;
- подготовку к интерактивным формам проведения занятий;
- участие во внеаудиторных мероприятиях РХТУ им. Д.И. Менделеева, совершенствующих речевую культуру студентов: конкурс ораторов, Олимпиада по русскому языку, научная студенческая конференция, поэтические уроки.

Планирование времени на самостоятельную работу, необходимого на изучение дисциплины, студентам лучше всего осуществлять на весь период изучения, предусматривая при этом регулярное повторение пройденного материала. Материал, законспектированный на лекциях, необходимо регулярно дополнять сведениями из литературных источников, представленных в рабочей программе. При работе с указанными источниками рекомендуется составлять краткий конспект материала, с обязательным фиксированием библиографических данных источника.

8. ПРИМЕРЫ ОЦЕНОЧНЫХ СРЕДСТВ ДЛЯ КОНТРОЛЯ ОСВОЕНИЯ ДИСЦИПЛИНЫ

Совокупная оценка по дисциплине складывается из оценок за выполнение контрольных работ - 60 баллов (по 20 баллов за каждую контрольную работу). 40 баллов – зачет с оценкой.

8.1. Примерная тематика реферативно-аналитической работы.

(Составление учебных рефератов-конспектов по научной статье по выбору учащегося).

1. Язык и общество

- 1) 1.Кирилина А. «Глобализация и судьбы языков» // ЛГ, 8-12.02.2012, №5. – С.136-141
- 2) 2.Химик В.В. «Национальная идея и русский язык»//Политическая лингвистика, Екатеринбург. Вып.3, 2008, С.9-16.

2. Язык и мышление

- 1) Гаспаров М. «Интеллектуалы, интеллигенты, интеллигентность»; сб. „Российская интеллигенция: история и судьба“. М.: Наука, 1999.- С.1-8.
https://imwerden.de/pdf/gasparov_intellektually.pdf
- 2) Стрельникова Л. «Цифровое слабоумие» // ж.Химия и жизнь.- 2014.- №.12.
<https://hij.ru/read/articles/man/5210/>
- 3) Лихачев Д.С. Интеллигентность». Избранное: Мысли о жизни, истории, культуре. – М., 2006, С. 61-71.
- 4) Семеновских Т.В. «Клиповое сознание»- феномен современности». Интернет-журнал «Науковедение» <https://naukovedenie.ru/PDF/105PVN514.pdf>
- 5) Стернин И.А. Можно ли культурно формировать культуру в современной России? Сайт И.А. Стернина
- 6) Химик В.В. «Ментальная инфантильность в русской социокультуре и речевой действительности»// МИРС, №1/2011.- С. 31
- 7) Эпштейн М.Н. Амероссия. Двукультурие и свобода. Речь при получении премии «Liberty». Вступит. заметка Александра Гениса // Звезда, <https://magazines.gorky.media/authors/e/mihail-epshtejn>

- 8) Вербицкая Л.А. «Русский язык в России и за её пределами» // Русский язык за рубежом. № 3, 2014.
- 9) Эпштейн М.Н. О гуманитарном изобретательстве. *Опубликовано в журнале НЛО, 2016, №2* <https://magazines.gorky.media/authors/e/mihail-epshtejn>

3. Язык научного и делового общения

- 1) Кортава Т.В. «Этический кодекс русского чиновника XVII века»// РЯЗР, №1, 2014.- С.55-60
- 2) Лебедев В.К. «Умеренность и аккуратность»// РЯЗР, №1, 2011.- С.44-48
- 3) Д.С. Лихачев Как писать. Письмо 21. «Письма о добром и прекрасном».- С.61-69. https://imwerden.de/pdf/lihachev_pisma_o_dobrom_2006_text.pdf
- 4) Химик В.В. «Коммуникативно-речевые идеалы современного чиновника» //Филологический класс, 24/2010. -С.45-48

4. Роль языковой нормы в обществе

- 1) Литневская Е.И. О языковой норме письменной речи и проблемах ее кодификации в начале XXI века. Мир русского слова № 1 / 2018, С. 30-34
- 2) Лалетина А.О. Языковая норма в эпоху глобализации. Ученые записки Казанского университета, Том 153, кн. 6, Гуманитарные науки, 2011.- С.220-228.
- 3) .Стернин И.А. Эмоция и оценка в семантике слова // Мир лингвистики и коммуникации: электронный научный журнал. - 2018, № 4. С. 75–96. Соавтор Д.Ю.Просовецкий..
- 4) Филимонова Е. Б. Экология речевой культуры. <http://www.informio.ru/publications/id3253/Statja-Yekologija-rechevoi-kultury>

5. Проблемы современной коммуникации

- 1) Бартош А.В., Нечаева Е.А. «Комплимент как главное средство гармонизации межличностных отношений». - Вестник гуманитарного факультета Ивановского государственного химико-технологического университета. №3, 2008г.
- 2) Воронцова Т. А. «Троллинг и флейминг: речевая агрессия в интернет-коммуникации». Вестник Удмуртского университета. Серия История и филология. №2, 2016.- С.109-116
- 3) Здорикова Ю.Н. «Речевая культура современного студенчества: необходимость исследования академической речи молодежи»; Известия высших учебных заведений Серия «Гуманитарные науки». 2013.- С.319-323. <https://www.isuct.ru/e-publ/gum/ru/node/620>
- 4) Еранцева Т.А «Анализ уровня речевой культуры студентов». <https://core.ac.uk/download/pdf/38642595.pdf> Сковородников А.П. «О предмете эколлингвистики применительно к состоянию современного русского языка».
- 5) Лекант П.А. Критическая ситуация в современной публичной речи.//Филологический класс, 24/2010. – С.43
- 6) Сатина Т.В. Повышение уровня речевой культуры студентов как ключевой фактор их личностного и профессионального роста // Современные проблемы науки и образования. — Текст: электронный, 2019 № 5.- URL: <https://science-education.ru/ru/article/view?id=29238> (дата обращения: 28.11.2019) — <URL:<http://elib.fa.ru/art2019/bv2354.pdf>>. — Текст: электронный

8.2. Примеры контрольных вопросов

для текущего контроля освоения дисциплины

Для текущего контроля предусмотрено 3 контрольных работы. Максимальная оценка за контрольные работы 60 баллов (20 баллов за каждую).

Совокупная оценка по дисциплине складывается из оценок за выполнение контрольных работ (максимальная оценка – 60 баллов), реферата (максимальная оценка – 10 баллов) и оценки за экзамен 40 баллов).

8.2.1. Примеры вопросов к контрольной работе № 1 по 1 разделу

Максимальная оценка 20 баллов (контрольная работа состоит из 2 частей: тест из 10 вопросов по 1 баллу за ответ – 10 баллов и работа с текстами №11 – 5 баллов, 12 - 5 баллов)..

1. «Язык» - это и «речь» - это Они находятся в отношении.....
2. Речевая ситуация - это, характеризуется
3. Отметьте ряды слов, в которых перечислены все лингвистические особенности русского языка: 1. Неподвижное ударение, отсутствие синонимов, флективность. 2. Редукция гласных, большое количество заимствований, смысловоразличительная функция порядка слов. 3. Вялость артикуляции, выразительность, небольшое кол-во исключений. 4. Свободное ударение, лексическое богатство, активность артикуляции.

4. Укажите признаки мирового языка:

Сознательное согласие принять данный язык как мировой. 2. Глобальность распространения языка. 3. Лингвистические качества языка. 4. Свободное заимствование слов из других языков.

5. Литературный язык - это ...

6. Назовите особенности устной речи:

1. Спонтанность создания. 2. Присутствие адресата в момент речи. 3. Высокая степень нормированности. 4. Стяженность и неполнота. 5. Полное развернутое выражение мысли.

7. Что объединяет научный и официально-деловой стиль речи?

8. Отметьте ряд слов, называющих особенности публицистического стиля речи:

1). Объективность, безэмоциональность, обобщенность, точность. 2). Абстрактность, логичность, обобщенность, информативность. 3). Диалогичность, выразительность, эмоциональность, простота. 4). Логичность, образность, эмоциональность, доступность изложения.

9. Сформулируйте и запишите главную мысль текста:

В нашем сложном и взаимозависимом мире очень много тревожных проблем. И все же самая главная, на мой взгляд, перемена психологии людей. Очень тревожная проблема, которая возникла в XX веке, пришла с XX веком. Это дегуманизация. «Де» обозначает «разрушение». Дегуманизация – процесс уничтожения гуманности. Ужасные войны и испытания, которые перенесли народы в XX веке, привели к кризису гуманизма. Не любовь к ближнему движет человечеством. Сегодня преобладает рационалистическое мышление и многие думают лишь о том, как бы прожить собственную жизнь. И прожить её безбедно, без лишних усилий (по Д.С.Лихачеву).

10. Определите стиль, форму и тип речи (текст задания 9).

11. Используя приемы диалогизации, трансформируйте текст из письменной формы в устную.

Мораль – это один из способов регулирования человеческих отношений и поведения с помощью исторических сложившихся «неписанных» норм и правил, согласно которым поступки людей оцениваются как добрые или злые, справедливые или несправедливые, честные или бесчестные, достойные или недостойные, моральные или аморальные.

Нормы и правила, складывающиеся веками в процессе общежития и совместной деятельности многих поколений разных народов и являющиеся одним из основных приобретений культуры, официально нигде не записаны и долгое время изустно передавались от отцов детям, от старших младшим, от одного поколения другому.

12. Напишите связный текст «Я как языковая личность», ориентируясь на вопросы:.

Чем я отличаюсь как носитель русского языка, как русская языковая личность от других носителей русского языка (степень владения родным и неродными языками, владение механизмами памяти, говорения, аудирования; моё поведение в компании, среди людей: степень свободы, раскованности, владения собой; мои любимые книги, мое отношение к чтению, к искусству, мои увлечения)? Владею ли я всеми ресурсами РЯ, необходимыми мне для самовыражения и взаимодействия с другими людьми (владение стилями, нормами языка, интонацией, много ли и часто ли пишу, есть ли у меня дефекты речи)? Чему мне надо научиться, чтобы усовершенствовать мои коммуникативные взаимодействия?

8.2.2. Примеры вопросов к контрольной работе № 2 по 2 разделу Культура научной и деловой речи

Максимальная оценка 20 баллов (контрольная работа состоит из 2 частей: блиц-опрос из 10 вопросов по 1 баллу за ответ и 10 баллов за выполнение заданий 2 - 4).

1. Блиц-опрос:

- 1) Перечислите основные характерные черты, различающие научный и официально-деловой стили речи.
- 2) Перечислите структурные части научного текста?
- 3) Назовите три жанра вторичного текста.
- 4) По какому критерию классифицируются разновидности научного стиля речи?
- 5) Чем реферат отличается от реферативного сообщения?
- 6) Чем библиографическая аннотация отличается от авторской?
- 7) *Дайте названия документам по следующим определениям:*
 - официальное сообщение причины, повлекшей проступок –
 - удостоверяющий получение чего-либо –
 - документ-просьба
- 8) *Выпишите слова и словосочетания, употребляющиеся только в официально-деловом языке:*

один-одинешенек, терем, придумать фэнси, заявка на участие, заводische, факсик, распорядок дня, меланхоличный, делопроизводство, обусловить, денежки, получить командировку, составить документ, напишите свои хотелки, произвести наезд, наше решение.
- 9) *Выберите (из предложенных в скобках) термин, соответствующий дефиниции. Определите науку. Отметьте номер ошибочно составленной формулировки.*
 - Выпускается много бумажных денег или количество товаров, которые продаются населению, уменьшается (обесценивание, девальвация, деструктуризация, инфляция, диссипация).
 - Сведения об условиях жизни и о начале и развитии заболевания, сообщаемые больным врачу (диагноз, анамнез, стеноз).
 - Научный труд, углубленно разрабатывающий одну тему, один круг вопросов (статья, монолог, монография, мониторинг)
- 10) *Отредактируйте предложение с точки зрения удобства его восприятия:*

Чтобы получить с должников необходимые в сущности для снабжения их же самих средства, жилищное агентство проводит постоянную работу по взысканию задолженностей через суд.

2. Сократите данную информацию до тезиса – 2 б.

Даже у самых смелых эволюционистов прошлого не хватало воображения, чтобы представить себе беспредельность развития мира, например, дарвинист Э. Геккель, утверждавший принцип развития на уровне живых организмов, нисколько не сомневался, что Вселенная вечна и неизменна, и эта точка зрения до сих пор находит сторонников в астрономии, хотя все более широкое признание получает эволюционная космология.

3. Из предложений составьте текст и докажите его принадлежность к определенному подстилю речи. Составьте назывной план текста – 5 баллов

1. Ориентация на тесты с выбором ответов развивает у учащихся и студентов примитивизм мышления, формирует особое примитивное "тестовое мышление".
2. Такие тесты можно выполнить, просто угадав.
3. Но можно ответить "сообразив".
4. В любом случае, результат тестирования в крайне малой степени отражает собственно знания.
5. Он скорее отражает сообразительность, «нахватанность», поверхностное знакомство с предметом.
6. Такими тестами мы отвращаем детей от творческого мышления, от необходимости получить систематическое, углубленное знание. (И.А.Стернин).

4. *Объясните действие коммуникативного закона зависимости эффективности общения от объема коммуникативных усилий и приведите пример его действия в деловом общении – 3 балла.*

8.2.3. Примеры вопросов к контрольной работе № 3 по разделу 4 Правила подготовки публичного выступления.

Выступление с убеждающей речью по заранее выбранной теме, подготовленной дома.

Максимальная оценка - 20 баллов (критерии оценки: структура речи, содержательность мысли, устность, аргументированность, убежденность).

Оценка **публичной речи** формируются на основе соблюдения следующих **требований**:

1. Четко сформулирован тезис, который доказывается.
2. Подобрано не менее 3 аргументов, доказывающих истинность тезиса.
3. Эффективное вступление и заключение.
4. Используются приемы привлечения внимания, приемы удержания внимания аудитории, приемы диалогизации.
5. Используются средства выразительности.
6. Способ произношения (чтение текста, с опорой на план, без опоры на текст).
7. Соблюдение регламента (5 минут).

Примерная тематика публичных выступлений.

1. Искусственный интеллект и развитие человечества?
2. Высшее образование и личное благополучие?
3. Дистанционное обучение: плюсы и минусы.
4. Спасет ли мир от пандемии вакцина?
5. Богатство материальное или духовное - цель современного общества?
6. Возможно ли объединить человечество одним языком?
7. Какая профессия станет профессией будущего?
8. Риторика – искусство искать истину или искусство обманывать?
9. Человек – хозяин природы?
10. Мат в речи изменяет жизнь людей?
11. Лженаука проявляется в языке.
12. «После хлеба самое важное для народа – школа» Ж.Дантон.
13. «Только тот учитель и будет действовать плодотворно на всю массу учеников, который сам силен в науке, ею обладает и её любит» Д.И.Менделеев.
14. «Русский ум всего ярче проявляется в глупостях» В.О.Ключевский.
15. «Нет правды в человеке, который не в состоянии контролировать свой язык» М.Ганди.

Фонд оценочных средств приведен в виде отдельного документа, являющегося неотъемлемой частью основной образовательной программы.

9. УЧЕБНО-МЕТОДИЧЕСКОЕ ОБЕСПЕЧЕНИЕ ДИСЦИПЛИНЫ

9.1. Рекомендуемая литература.

А. Основная литература

1. Введенская Л.А., Павлова Л.Г., Кашаева Е.А. Русский язык. Культура речи. Русский язык и культура речи – учебник. – Изд-во «Феникс». Серия Высшее образование. – 2016.– 539 с.: ил. - ISBN 5-222-01358-8 : Б. ц.
2. Культура устной и письменной речи делового человека: Справочник-практикум. М.: Флинта; Наука. – 2018. – 315 с.

3. Будко О.Ф. Русский язык и культура речи [Электронный ресурс]: учебное пособие / О. Ф. Будко. - М. : РХТУ им. Д.И. Менделеева, 2010. - 120 с. : ил. - Библиогр.: с. 119-120. - ISBN 978-5-7237-0852-5 Номер методического пособия: 4738n
https://lib.muctr.ru/digital_library_book/1100

Б. Дополнительная справочная литература

4. Басовская Е. Н. Стилистика и литературное редактирование : учебное пособие для вузов / Е. Н. Басовская. — 2-е изд., перераб. и доп. — Москва : Издательство Юрайт, 2022. — 211 с. — (Высшее образование). — ISBN 978-5-534-06922-8. — URL : <https://urait.ru/bcode/493115>

5. Голуб И. Б. Русский язык и практическая стилистика : учебно-справочное пособие / И. Б. Голуб. — 3-е изд. — Москва : Издательство Юрайт, 2022. — 355 с. — (Высшее образование). — ISBN 978-5-534-01034-3. — Текст : электронный // Образовательная платформа Юрайт [сайт]. — URL: <https://urait.ru/bcode/488907> (дата обращения: 28.02.2022)

6. Современный русский литературный язык. Практикум : учебное пособие для вузов / В. И. Максимов [и др.] ; под редакцией В. И. Максимова. — Москва : Издательство Юрайт, 2022. — 513 с. — (Высшее образование). — ISBN 978-5-9916-7870-4. — URL : <https://urait.ru/bcode/488664>

7. Русский язык и культура речи : учебник для вузов / Т. И. Сурикова, Н. И. Клушина, И. В. Анненкова, Г. Я. Солганик ; под редакцией Г. Я. Солганика. — Москва : Издательство Юрайт, 2022. — 239 с. — (Высшее образование). — ISBN 978-5-534-03822-4. — URL : <https://urait.ru/bcode/488634>

8. Химик В. В., Волкова Л. Б. Культура речи. Научная речь/ Учебное пособие для вузов.-2-е изд., испр. и доп., - С-Пб, - 2022, - 271с. / Гриф УМО ВО Текст : электронный // ЭБС Юрайт <https://urait.ru/viewer/kultura-rechi-nauchnaya-rech-490882#page/1>

9.2. Рекомендуемые источники научно-технической информации

- Презентации к лекциям
- Методические рекомендации к подготовке деловой игры, публичному выступлению, проведению дискуссии

Рекомендованные научные журналы:

- «Химия и жизнь» ISSN 0130-5972.
- «Наука и жизнь» ISSN печатной версии 0028-1263. Режим доступ <https://www.nkj.ru/>

Ресурсы информационно-телекоммуникационной сети Интернет:

- Грамматика русского языка- электронная версия Академической грамматики русского языка, составленной Академией наук СССР (Институт русского языка) - [Электронный ресурс]. Режим доступа <http://rusgram.narod.ru>
- Грамота.ру - справочно-информационный интернет-портал «Русский язык» -
 - [Электронный ресурс]. Режим доступа <http://www.gramota.ru>
- Национальный корпус русского языка – информационно-справочная система, содержащая миллионы текстов на русском языке - [Электронный ресурс]. Режим доступа <http://www.ruscorpora.ru>
- Русский язык: говорим и пишем правильно - ресурс о культуре письменной и устной речи - <http://www.grammar.ru>
- Словари.Ру - ресурс, содержащий обширную коллекцию онлайн-словарей русского языка -[Электронный ресурс]. Режим доступа <http://www.slovari.ru>

Видеоматериалы

<http://old.tvkultura.ru/theme.html?id=31402&cid=11846> – лекция акад. А.А. Зализняка о берестяных грамотах

<http://old.tvkultura.ru/theme.html?id=31442&cid=11846> – лекция проф. Ю.Е. Прохорова о русском языке в поликультурном пространстве

<http://old.tvkultura.ru/theme.html?id=33802&cid=11846> – лекция проф. С.Г. Тер-Минасовой «Язык – творец человека»

<http://4brain.ru/oratorskoe-iskusstvo/video-primer-prezentacii-v-lifte.php>

<https://lenta.ru/articles/2015/06/07/language/> Владимир Пахомов. Кофе на пути к среднему роду.

<https://www.youtube.com/watch?v=1Zl-XZtwetw> Технология проведения дебатов

9.3. Средства обеспечения освоения дисциплины

Для реализации рабочей программы подготовлены следующие средства обеспечения освоения дисциплины:

- видео- и тексты лекций, размещенных на платформе Moodle (общее число лекций 15);
- банк контрольных заданий для текущего контроля освоения дисциплины по каждой теме (общее число заданий 100);
- банк тестовых заданий для текущего контроля освоения дисциплины по каждой теме (общее число заданий 150);
- банк контрольных заданий для итогового контроля освоения дисциплины (общее число билетов – 35).

- компьютерные презентации лекций и практических занятий – 24 (общее число слайдов – 280);
- банк тестовых заданий для текущего и итогового контроля освоения дисциплины;
- разработанные сценарии интерактивных практических занятий (деловые игры: «Научная конференция», «Работодатель выбирает», «Дискуссия о языковой норме»); занятий по устному контролю («Конкурс ораторов», «Дебаты», Дискуссии на злободневные темы»).

Создан Электронный курс-онлайн «Русский язык и культура речи»:

- компьютерные презентации интерактивных лекций
- банк тестовых заданий для текущего контроля освоения дисциплины
- банк тестовых заданий для итогового контроля освоения

<https://moodle.muotr.ru/course/view.php?id=234>

10. ПЕРЕЧЕНЬ ИНФОРМАЦИОННЫХ ТЕХНОЛОГИЙ, ИСПОЛЬЗУЕМЫХ В ОБРАЗОВАТЕЛЬНОМ ПРОЦЕССЕ

Информационную поддержку изучения дисциплины осуществляет Информационно-библиотечный центр (ИБЦ) РХТУ им. Д.И. Менделеева, который обеспечивает обучающихся основной учебной, учебно-методической и научной литературой, необходимой для организации образовательного процесса по дисциплине. Общий объем многоотраслевого фонда ИБЦ на 01.01.2022 составляет 1 719 785 экз .

Фонд ИБЦ располагает учебной, учебно-методической и научно-технической литературой в форме печатных и электронных изданий, а также включает официальные, справочно-библиографические, специализированные отечественные и зарубежные периодические и информационные издания. ИБЦ обеспечивает доступ к профессиональным базам данных, информационным, справочным и поисковым системам.

Каждый обучающийся обеспечен свободным доступом из любой точки, в которой имеется доступ к сети Интернет и к электронно-библиотечной системе (ЭБС) Университета, которая содержит различные издания по основным изучаемым дисциплинам и

сформирована по согласованию с правообладателями учебной и учебно-методической литературы.

11. МАТЕРИАЛЬНО-ТЕХНИЧЕСКОЕ ОБЕСПЕЧЕНИЕ ДИСЦИПЛИНЫ

11. МАТЕРИАЛЬНО-ТЕХНИЧЕСКОЕ ОБЕСПЕЧЕНИЕ ДИСЦИПЛИНЫ

В соответствии с учебным планом занятия по дисциплине «*Русский язык и культура речи*» проводятся в форме лекций, практических занятий и самостоятельной работы студента..

Для освоения дисциплины используются следующие печатные и электронные информационные ресурсы:

- учебники и учебные пособия по основным разделам курса;
- учебно-методические разработки кафедры в печатном и электронном виде;
- электронные презентации к разделам лекционных курсов.

В соответствии с учебным планом занятия по дисциплине «*Русский язык и культура речи*» проводятся в форме семинаров и самостоятельной работы обучающегося.

11.1. Оборудование, необходимое в образовательном процессе:

Учебная аудитория для проведения практических занятий оборудована электронными средствами демонстрации (компьютер со средствами звуковоспроизведения, проектор, экран) и учебной мебелью; библиотека, имеющая рабочие компьютерные места для студентов, оснащенные компьютерами с доступом к базам данных и выходом в Интернет.

11.2. Учебно-наглядные пособия:

Рабочая тетрадь по русскому языку и культуре речи (автор Будко О.Ф.).

11.3. Компьютеры, информационно-телекоммуникационные сети, аппаратно-программные и аудиовизуальные средства

Персональные компьютеры, укомплектованные проигрывателями CD и DVD.
проектор.

11.4. Печатные и электронные образовательные и информационные ресурсы

Информационно-методические материалы: учебные пособия по дисциплине; раздаточный материал к практическим занятиям по дисциплине.

- Будко О.Ф. Русский язык и культура речи (рабочая тетрадь) 2010 г. Электронный ресурс https://lib.muctr.ru/digital_library_book/1100
- Будко, О. Ф. Основы риторики для юристов [Электронный ресурс] : Справочник : Практикум : Учебное пособие 2014. https://lib.muctr.ru/digital_library_book/1445/
- Электронный курс-онлайн «Русский язык и культура речи» (авторы Л.И. Судакова, О.Ф.Будко): <https://moodle.muctr.ru/course/view.php?id=234>

•

11.5. Перечень лицензионного программного обеспечения:

№ п/п	Наименование программного продукта	Реквизиты договора поставки	Срок окончания действия лицензии	Примечание	Возможность дистанц. использ-я
1	Microsoft Office Standard 2013	Контракт № 62-64ЭА/2013	бессрочная	Лицензия на операционную систему Microsoft Windows 8.1. ПО, не принимающее	нет

				прямого участия в образовательных процессах.	
2	Microsoft Office Professional Plus 2019 В составе: Word Excel Power Point Outlook OneNote Access Publisher InfoPath	Контракт № 28-35ЭА/2020 от 26.05.2020	12 месяцев (ежегодное продление подписки с правом перехода на обновлённую версию продукта)	Лицензия на ПО, принимающее участие в образовательных процессах.	нет

№ п/п	Наименование программного продукта	Реквизиты договора поставки	Количество лицензий	Срок окончания действия лицензии
1.	Microsoft Office Professional Plus 2019 В составе: <ul style="list-style-type: none"> • Word • Excel • Power Point • Outlook • OneNote • Access • Publisher InfoPath	Контракт № 28-35ЭА/2020 от 26.05.2020	Лицензия на ПО, принимающее участие в образовательных процессах	12 месяцев (ежегодное продление подписки с правом перехода на обновлённую версию продукта)
2.	Micosoft Office Standard 2013	Контракт № 62-64ЭА/2013 от 02.12.2013	Лицензия на ПО, принимающее участие в образовательных процессах	бессрочная

12.ТРЕБОВАНИЯ К ОЦЕНКЕ КАЧЕСТВА ОСВОЕНИЯ ПРОГРАММЫ

Наименование разделов	Основные показатели оценки	Формы и методы контроля и оценки
Раздел 1. Введение в предмет	<i>Знает</i> функции языка как средства формирования мысли; специфику устной и письменной речи. <i>Умеет</i> различать типы текста и стили речи. <i>Владеет</i> навыком трансформации письменного текста в устную форму речи.	Оценка за контрольную работу №1 20 баллов

<p>Раздел 2. Культура научной и деловой речи</p> <p>Раздел 3. Нормативный аспект культуры речи</p>	<p><i>Знает</i> стилевые черты и языковые особенности жанров научного и официально-делового стилей речи. <i>Умеет</i> Выделять структурные единицы научного текста; составлять личные документы в соответствии с нормативными требованиями. <i>Владеет</i> культурой научной и деловой речи в письменной и устной форме.</p> <p><i>Знает</i> основные нормы литературного языка. <i>Умеет</i> отличать кодифицированную речь от некодифицированной, находить речевые ошибки и устранять их в тексте. <i>Владеет</i> навыками грамотного письма на государственном русском языке.</p>	<p>Оценка за контрольную работу №2: 20 баллов</p>
<p>Раздел 4. Правила подготовки публичного выступления</p>	<p><i>Знает</i> структурные единицы риторического текста и правила подготовки публичной речи. <i>Умеет</i> подготовить устное публичное выступление <i>Владеет</i> правилами подготовки публичной речи и приемами привлечения внимания аудитории.</p>	<p>Оценка за контрольную работу №3- 20 баллов</p>

13.ОСОБЕННОСТИ ОРГАНИЗАЦИИ ОБРАЗОВАТЕЛЬНОГО ПРОЦЕССА ДЛЯ ИНВАЛИДОВ И ЛИЦ С ОГРАНИЧЕННЫМИ ВОЗМОЖНОСТЯМИ ЗДОРОВЬЯ

Обучение инвалидов и лиц с ограниченными возможностями здоровья осуществляется в соответствии с

- Порядком организации и осуществления образовательной деятельности по образовательным программам – программам бакалавриата, программам специалитета, программам магистратуры (Приказ Минобрнауки РФ от 05.04.2017 № 301);

- Положением о Порядке организации и осуществления образовательной деятельности по образовательным программам – программам бакалавриата, программам специалитета, программам магистратуры в Российском химико-технологическом университете имени Д.И. Менделеева (утв. решением Ученого совета университета от 28.06.2017, протокол № 9);

- Методическими рекомендациями по организации образовательного процесса для обучения инвалидов и лиц с ограниченными возможностями здоровья в образовательных организациях

высшего образования, в том числе оснащенности образовательного процесса (утверждены заместителем Министра образования и науки РФ А.А. Климовым от 08.04.2014

№ АК-44/05вн).

Дополнения и изменения к рабочей программе дисциплины

«Русский язык и культура речи»

18.03.01 Химическая технология (профиль «Технология и переработка полимеров»)

«Основная образовательная программа высшего образования

-программа бакалавриата»

Форма обучения: очная

Номер изменения/ дополнения	Содержание дополнения/изменения	Основание внесения изменения/дополнения
1.		протокол заседания Ученого совета № от « » 22 г.
		протокол заседания Ученого совета № от « » 22 г.
		протокол заседания Ученого совета № от « » 22 г.
		протокол заседания Ученого совета № от « » 22 г.

**Министерство науки и высшего образования Российской Федерации
федеральное государственное бюджетное образовательное учреждение
высшего образования
«Российский химико-технологический университет
имени Д. И. Менделеева»**

«УТВЕРЖДАЮ»

И. о. проректора по учебной работе

_____ С. Н. Филатов

« ____ » _____ 2022 г.

РАБОЧАЯ ПРОГРАММА ДИСЦИПЛИНЫ

«История (история России, всеобщая история)»

Направление подготовки 18.03.01 «Химическая технология»

(Код и наименование направления подготовки)

Профили подготовки – Все профили подготовки

(Наименование профиля подготовки)

Квалификация «бакалавр»

РАССМОТРЕНО И ОДОБРЕНО

на заседании Методической комиссии

РХТУ им. Д. И. Менделеева

« ____ » _____ 2022 г.

Председатель _____ Н. А. Макаров

Москва 2022

Программа составлена зав. кафедрой истории и политологии, доктором исторических наук, доцентом Селивёрстовой Н. М.

Программа рассмотрена и одобрена на заседании кафедры истории и политологии РХТУ им. Д. И. Менделеева «19» апреля 2022 г., протокол №8

1. ЦЕЛЬ И ЗАДАЧИ ДИСЦИПЛИНЫ

Программа составлена в соответствии с требованиями Федерального государственного образовательного стандарта высшего образования – бакалавриат по направлению подготовки **18.03.01 – «Химическая технология»** (ФГОС ВО), рекомендациями методической комиссии и накопленным опытом преподавания дисциплины кафедрой **истории и политологии** РХТУ им. Д. И. Менделеева. Программа рассчитана на изучение дисциплины в течение I или II семестра.

Дисциплина **«История (история России, всеобщая история)»** относится к обязательной части 1 блока дисциплин учебного плана (Б1.О.02). Программа дисциплины предполагает, что обучающиеся имеют теоретическую и практическую подготовку в области истории.

Цель дисциплины «История (история России, всеобщая история)»: формирование у студентов целостного представления об историческом прошлом России, ее месте во всемирно-историческом процессе.

Задачи дисциплины заключаются в приобретении следующих знаний, развитии умений и навыков личности:

- понимание гражданственности и патриотизма как преданности своему Отечеству, стремления своими действиями служить его интересам, в т.ч. и защите национальных интересов России;
- знание движущих сил и закономерностей исторического процесса; места человека в историческом процессе, политической организации общества;
- введение студентов в круг исторических проблем, связанных с областью будущей профессиональной деятельности;
- навыки исторической аналитики: способность на основе исторического анализа и проблемного подхода преобразовывать информацию в знание, осмысливать процессы, события и явления в России и мировом сообществе в их динамике и взаимосвязи, руководствуясь принципами научной объективности и историзма.

Дисциплина **«История (история России, всеобщая история)»** преподается в I или II семестре. Контроль успеваемости студентов ведется по принятой в университете рейтинговой системе.

Рабочая программа дисциплины может быть реализована с применением электронных образовательных технологий и электронного обучения полностью или частично.

2. ТРЕБОВАНИЯ К РЕЗУЛЬТАТАМ ОСВОЕНИЯ ДИСЦИПЛИНЫ

Изучение дисциплины направлено на приобретение следующих **универсальных компетенций и индикаторов их достижения:**

Наименование категории (группы) УК	Код и наименование УК	Код и наименование индикатора достижения УК
Межкультурное взаимодействие	УК-5. Способен воспринимать межкультурное разнообразие общества в социально-историческом,	УК-5.1. Знает основные закономерности исторического процесса и этапы исторического развития России; УК-5.2. Знает этно-культурные и социально-политические процессы становления российской государственности; УК-5.3. Знает место и роль России в истории

	этическом и философском контекстах	<p>человечества и в современном мире; УК-5.6. Умеет осмысливать социально-политические процессы, события и явления в России и мировом сообществе в их динамике и взаимосвязи, руководствуясь принципами научной объективности и историзма; УК-5.7. Умеет формировать и аргументированно отстаивать собственную позицию по различным проблемам истории; УК-5.11. Владеет представлениями об истории как науке, основами исторического мышления; УК-5.12. Владеет представлениями об основных этапах в истории человечества и их хронологии; УК-5.13. Владеет навыками анализа исторических источников</p>
--	------------------------------------	--

В результате изучения дисциплины студент бакалавриата должен:

Знать:

- основные направления, проблемы и методы исторической науки;
- основные этапы и ключевые события истории России и мира; особенности развития российского государства, выдающихся деятелей отечественной и всеобщей истории.

Уметь:

- соотносить общие исторические процессы и отдельные факты; выявлять существенные черты исторических процессов, явлений и событий; анализировать социально-значимые проблемы;
- формулировать и аргументированно отстаивать собственную позицию по различным проблемам истории.

Владеть:

- представлениями об истории как науке, ее месте в системе гуманитарного знания;
- представлениями об основных этапах в истории человечества и их хронологии;
- категориально-понятийным аппаратом изучаемой дисциплины;
- навыками анализа исторических источников.

3. ОБЪЕМ ДИСЦИПЛИНЫ И ВИДЫ УЧЕБНОЙ РАБОТЫ

Вид учебной работы	Объем дисциплины		
	ЗЕ	Акад. ч.	Астр. ч.
Общая трудоемкость дисциплины	3	108	81
Контактная работа – аудиторные занятия:	1,3	48	36
в том числе в форме практической подготовки (при наличии)	-	-	-
Лекции	0,9	32	24
в том числе в форме практической подготовки (при наличии)	-	-	-
Практические занятия (ПЗ)	0,4	16	12
в том числе в форме практической подготовки (при наличии)	-	-	-

Самостоятельная работа	1,7	24	18
Контактная самостоятельная работа	1,7	0,4	0,3
Самостоятельное изучение разделов дисциплины		23,6	17,7
Вид контроля:			
Экзамен	1	36	27
Контактная работа – промежуточная аттестация	1	0,4	0,3
Подготовка к экзамену.		35,6	26,7
Вид итогового контроля:	Экзамен		

4. СОДЕРЖАНИЕ ДИСЦИПЛИНЫ

4.1. Разделы дисциплины и виды занятий

		Академ. часов								
№ п/п	Раздел дисциплины	Всего	в т.ч. в форме пр. подг. (при наличии)	Лекции	в т.ч. в форме пр. подг. (при наличии)	Прак. зан.	в т.ч. в форме пр. подг. (при наличии)	Лаб. работы	в т.ч. в форме пр. подг. (при наличии)	Сам. работа
1.	Раздел 1. История в системе социально-гуманитарных наук. Основы методологии исторической науки. Особенности становления государственности в России по сравнению с европейскими раннесредневековыми государствами.		-	10	-	5	-	-	-	8
1.1	Место истории в системе наук. Древнейшее прошлое человечества и первые цивилизации. История в системе социально-гуманитарных наук. Основы методологии исторической науки. Первобытная эпоха человечества. Этногенез. Образование государств.		-	4	-	2	-	-	-	2
1.2	Средние века. Раннее Средневековье в Европе и Древней Руси. Период политической раздробленности в русских землях и Европе. Становление централизованных государств		-	3	-	1,5	-	-	-	3
1.3	Новое время. Новое время в Европе. Россия в середине XVI–XVII вв.		-	3	-	1,5	-	-	-	3

2.	Раздел 2. От Нового к Новейшему времени. Российская империя в XVIII — начале XX в.		-	10	-	5	-	-	-	8
2.1	XVIII век – век модернизации и просвещения. Век Просвещения в Европе и России.		-	3	-	1,5	-	-	-	2
2.2	XIX столетие. Россия и мир в XIX в.		-	3	-	1,5	-	-	-	3
2.3	Россия и мир на рубеже веков: кризисы развития. Начало XX века: от экономического кризиса к Первой мировой войне.		-	4	-	2	-	-	-	3
3.	Раздел 3. Всемирно-исторический процесс и XX век. От советского государства к современной России. Основные тенденции мирового развития на современном этапе.		-	12	-	6	-	-	-	8
3.1	Начало новейшего времени. Революция в России 1917 г. Формирование и сущность советского строя.		-	4	-	2	-	-	-	2
3.2	Вторая мировая войне. Великая Отечественная война: «Без срока давности».		-	4	-	2	-	-	-	2
3.3.	СССР и мир с послевоенного периода до 1991 г.			2		-				2
3.4.	Основные тенденции мирового развития на современном этапе. Становление новой российской государственности (с 1991- по наст. время).		-	2	-	2	-	-	-	2
	ИТОГО	72	-	32	-	16	-	-	-	24
	Экзамен	36								
	ИТОГО	108								

4.2 Содержание разделов дисциплины

Раздел 1. История в системе социально-гуманитарных наук. Основы методологии исторической науки. Особенности становления государственности в России по сравнению с европейскими раннесредневековыми государствами.

1. 1. **Место истории в системе наук. Древнейшее прошлое человечества и первые цивилизации.** Предмет исторической науки. Роль теории в познании прошлого. Сущность, формы, функции исторического знания. Понятие исторического источника, классификация исторических источников. История России – неотъемлемая часть всемирной истории; общее и особенное в историческом развитии.

Антропогенез. Неолитическая революция. Социальный строй. Разложение первобытной общины. Цивилизации Древнего Востока. Государства античности. Народы и древнейшие государства на территории России. Этногенез славян. Великое Переселение народов в III–IV вв.

Традиционные формы социальной организации европейских народов в догосударственный период. Возникновение раннесредневековой государственности в Европе.

Этнокультурные и социально-политические процессы становления российской государственности. Начало российской государственности. Древняя Русь. Принятие христианства.

1.2. **Средние века.** Место средневековья во всемирно-историческом процессе. Русские земли в XII–XIII вв. Монголо-татарское нашествие на Русь. Экспансия в западные и северо-западные русские земли. Великое княжество литовское и Русское государство.

Складывание основ национальных государств в Западной Европе. Образование Российского государства, его историческое значение.

1.3. **Новое время.** У истоков Нового времени. Особенности сословно-представительной монархии в Европе и России. Начало XVII века – эпоха всеобщего европейского кризиса. Россия в XVI в. - XVII вв. Синхронность кризисных ситуаций в разных странах. «Смутное время» в России.

Генезис капитализма. Его формы и сосуществование с элементами феодализма. Особенности различных регионов Европы. Формирование мирового рынка. Подъем мануфактурного производства. Формирование внутренних рынков.

Генезис самодержавия в России. «Второе издание» крепостничества – Соборное уложение 1649 г. и юридическое оформление крепостного права. Секуляризация русской культуры.

Раздел 2. От Нового к Новейшему времени. Российская империя в XVIII — начале XX в.

2.1. **XVIII век – век модернизации и просвещения.** Идеи и социально-политические истоки Просвещения. Основные черты просветительской идеологии: человек и государство, «естественное право», этика. Идея прогресса как господствующее течение в общественной мысли.

Реформы Петра I как первая попытка модернизации страны, её особенности. Формирование Российской империи. Основные направления «европеизации» страны. Эволюция социальной структуры общества. Дальнейшее расширение границ Российской империи. Россия в эпоху просвещенного абсолютизма. Россия и Европа в XVIII веке. Изменения в международном положении Российской империи.

2.2. **XIX столетие.** Промышленный переворот в Европе и России: общее и особенное. Важнейшие условия перехода России к индустриальному обществу – решение крестьянского вопроса и ограничение самодержавия. Длительность,

непоследовательность, цикличность процесса буржуазного реформирования. Европейская революция 1848–1849 гг. Итоги, значение, исторические последствия.

Роль субъективного фактора в преодолении отставания. Реформы XIX века, их значение. Общественные движения в XIX веке.

2.3. Россия и мир на рубеже веков: кризисы развития. Общие итоги российской модернизации к началу XX века.

Соотношение политических сил в России в начале XX века. Нарастание кризиса самодержавия. Первая российская революция. Образование политических партий. Государственная дума начала XX века как первый опыт российского парламентаризма. Столыпинская аграрная реформа. Первая мировая война и участие в ней России. Февральская революция 1917г. и коренные изменения в политической жизни страны.

Раздел 3. Всемирно-исторический процесс и XX век. От советского государства к современной России. Основные тенденции мирового развития на современном этапе.

3. 1. Начало новейшего времени. Формирование и сущность советского строя. Марксизм как идеологическая основа революционных преобразований и российские реалии. Подготовка и победа Октябрьского вооруженного восстания в Петрограде. II Всероссийский съезд Советов и его решения. Экономическая и социальная политика большевиков.

Итоги первой мировой войны. Версальская система международных отношений.

Гражданская война и иностранная интервенция. Судьба и значение НЭПа. Утверждение однопартийной политической системы. Образование СССР. Политическая борьба в партии и государстве. СССР в годы первых пятилеток (конец 20-х гг. – 30-е гг.).

Мировой экономический кризис 1929–1933 гг. и варианты выхода из него. Тоталитаризм в Европе. Формирование режима личной власти Сталина и командно-административной системы управления государством. Конституция СССР 1936 г. Внешняя политика СССР в 20-30-е гг. Деятельность Коминтерна.

3.2. Вторая мировая война. Великая Отечественная война: «Без срока давности». Москва и Московская область в годы Великой Отечественной войны. Основные этапы Великой Отечественной войны. Коренной перелом в ходе войны.

Советский тыл в годы войны. Борьба в тылу врага. Партизанское движение. Человеческие и материальные потери в ход войны.

Решающий вклад Советского Союза в разгром фашизма. Нюрнбергский процесс над нацистскими военными преступниками. Хабаровский процесс.

3. 3. СССР и мир с послевоенного периода до 1991 г. Изменение соотношения сил в мире после второй мировой войны. Начало «холодной войны». «Доктрина Трумэна» и «План Маршалла». Формирование биполярного мира. Взаимоотношения со странами «народной демократии». Создание Совета экономической взаимопомощи. Конфликт с Югославией. Организация Североатлантического договора (НАТО). Создание Организации Варшавского договора. Война в Корее. Трудности послевоенного развития СССР. Ужесточение политического режима и идеологического контроля. Попытки обновления «государственного социализма». XX съезд КПСС и осуждение культа личности Сталина. «Оттепель» в духовной сфере.

Экономические реформы середины 60-х годов, причины их незавершенности. «Государство благоденствия». IV и V Республика во Франции. Образование и Развитие ФРГ. «Экономическое чудо» Японии. Распад колониальной системы. Неоконсерватизм Великобритании. Рейгономика в США.

Нарастание кризисных явлений в советском обществе в 70-е – середине 80-х годов. Новая Конституция СССР. Концепция «развитого социализма». Внешняя политика СССР в конце 60-х начале 80-х гг.: от разрядки к обострению международной обстановки.

«Перестройка»: сущность, цели, задачи, основные этапы, результаты. Распад СССР. Образование СНГ.

3.4. Основные тенденции мирового развития на современном этапе. Становление новой российской государственности (с 1991- по настоящее время). Либеральная концепция российских реформ: переход к рынку, формирование гражданского общества и правового государства. «Шоковая терапия» экономических реформ в начале 90-х годов. Конституция Российской Федерации 1993г. Межнациональные отношения. Политические партии и общественные движения России на современном этапе. Россия на пути модернизации. Россия в системе мировой экономики и международных связей. Мировой экономический кризис 2008–2011 гг. Новые геополитические реалии в мире и их влияние на внешнюю политику Российской Федерации. Глобальные проблемы современности.

5. СООТВЕТСТВИЕ СОДЕРЖАНИЯ ТРЕБОВАНИЯМ К РЕЗУЛЬТАТАМ ОСВОЕНИЯ ДИСЦИПЛИНЫ

№	В результате освоения дисциплины студент должен:	Раздел 1	Раздел 2	Раздел 3
Знать:				
1	- основные направления, проблемы и методы исторической науки;	+	+	+
2	– основные этапы и ключевые события истории России и мира;	+	+	+
3	– особенности развития российского государства, выдающихся деятелей отечественной и всеобщей истории.	+	+	+
Уметь:				
4	– соотносить общие исторические процессы и отдельные факты; выявлять существенные черты исторических процессов, явлений и событий; анализировать социально-значимые проблемы;	+	+	+
5	– формулировать и аргументировано отстаивать собственную позицию по различным проблемам истории.	+	+	+
Владеть:				
6	– представлениями об истории как науке, ее месте в системе гуманитарного знания;	+		
7	– представлениями об основных этапах в истории человечества и их хронологии;	+	+	+
8	– категориально-понятийным аппаратом изучаемой дисциплины;	+	+	+
9	– навыками анализа исторических источников.	+	+	+
10	УК-5. Способен воспринимать межкультурное разнообразие общества в социально-историческом, этическом и философском контекстах	УК-5.1. Знает основные закономерности исторического процесса и этапы исторического развития России;		
11		УК-5.2. Знает этно-культурные и социально-политические процессы становления российской государственности;		
12		УК-5.3. Знает место и роль России в истории человечества и в современном мире;		
13		УК-5.6. Умеет осмысливать социально-политические процессы, события и явления в России и мировом сообществе в их динамике и взаимосвязи, руководствуясь принципами научной объективности и историзма;		
14		УК-5.7. Умеет формировать и аргументированно отстаивать собственную позицию по различным проблемам истории;		

15		УК-5.11. Владеет представлениями об истории как науке, основами исторического мышления;	+	+	+
16		УК-5.12. Владеет представлениями об основных этапах в истории человечества и их хронологии;	+	+	+
17		УК-5.13. Владеет навыками анализа исторических источников	+	+	+

6. ПРАКТИЧЕСКИЕ И ЛАБОРАТОРНЫЕ ЗАНЯТИЯ

6.1. Практические занятия

№ п/п	№ модуля дисциплины	Темы практических занятий	Часы
1	1	1. История как наука. Раннесредневековые государства в Европе и Древняя Русь.	2
2	1	2. Период политической раздробленности. Складывание национальных государств в Европе и Русское централизованное государство.	2
3	1	3. Новое время и его основные черты. Россия в середине XVI–XVII вв.	2
4	2	4. Эпоха Просвещения: идеология и практика. Великая Французская революция. Российская империя в XVIII веке.	2
5	2	5. Россия и мир в XIX веке. Россия и мир на рубеже веков: неравномерность и противоречивость развития. Первая мировая война.	2
6	3	6. Начало новейшего времени. Революция в России 1917 г. Версальская система. Формирование советского строя. Мировой экономический кризис 1929–1933 гг. и варианты выхода из него.	2
7	3	7. Вторая мировая война. Великая Отечественная война: «Без срока давности». СССР и мир в послевоенный период.	2
8	3	8. Основные тенденции мирового развития на современном этапе. Становление новой российской государственности (с 1991- по наст. время).	2

7. САМОСТОЯТЕЛЬНАЯ РАБОТА

Самостоятельная работа проводится с целью углубления знаний по дисциплине и предусматривает:

- подготовку к выполнению контрольных работ по материалу лекционного курса;
- подготовку учебного материала к практическим занятиям;
- изучение рекомендованной литературы и работу с электронно-библиотечными системами.
- подготовку к сдаче *экзамена* в 1 или 2 семестре по дисциплине.

Планирование времени на самостоятельную работу, необходимого на изучение дисциплины, студентам лучше всего осуществлять на весь период изучения, предусматривая при этом регулярное повторение пройденного материала. Материал, законспектированный на лекциях, необходимо регулярно дополнять сведениями из литературных источников, представленных в рабочей программе. При работе с указанными источниками рекомендуется составлять краткий конспект материала, с обязательным фиксированием библиографических данных источника.

8. ПРИМЕРЫ ОЦЕНОЧНЫХ СРЕДСТВ ДЛЯ КОНТРОЛЯ ОСВОЕНИЯ ДИСЦИПЛИНЫ

Совокупная оценка по дисциплине складывается из оценок за выполнение трех контрольных работ (первая и вторая контрольная работа с максимальной оценкой 10 баллов, третья итоговая контрольная работа с максимальной оценкой 20 баллов), реферата (максимальная оценка 20 баллов), и итогового контроля в форме экзамена (максимальная оценка 40 баллов).

8.1. Примерная тематика реферативно-аналитической работы. Максимальная оценка реферата – 20 баллов.

1. Государства Древнего Востока: общее и особенное.
2. Археологические памятники Древнего Египта
3. Города-полисы Древней Греции: сравнительная характеристика Спарты и Афин.
4. Причины падения Древнего Рима.
5. Древнерусское государство в оценках современных историков.
6. «Русская правда» – старейший законодательный памятник Древней Руси в сравнении с «Салической правдой».
7. История принятия христианства на Руси.
8. Империя Карла Великого и её наследство.
9. Походы викингов в истории Западной Европы.
10. Крестовые походы и их место в мировой истории.
11. Проблемы истории средневекового города в Европе.
12. Возникновение самостоятельных русских княжеств в XII-XIII вв.
13. Феодальная раздробленность на Руси и выбор путей развития.
14. Русь в XIII веке между Востоком и Западом.
15. Альбигойские войны и их последствия.
16. Загадка Тамплиеров и «проклятые короли».
17. Московская Русь и Золотая Орда в XIV-XV вв.: проблемы взаимовлияния.
18. Институт королевской власти в средние века.
19. Политическое значение Куликовской битвы.
20. Особенности возникновения и развития Московского государства.
21. Великие географические открытия – начало всемирной истории.
22. Эпоха Ивана Грозного.
23. Основные черты ментальности средневекового человека.
24. Итальянское Возрождение в портретах его деятелей.
25. «Смутное время» в России. Кризис власти и возможные альтернативы развития.
26. Царь Алексей Михайлович и его время.
27. Церковная реформа Никона и ее последствия.
28. Английская буржуазная революция.
29. Генрих IV и Нантский эдикт.
30. Оливер Кромвель и его судьба.
31. Людовик XIV – Король-солнце и суверен Франции.
32. Крепостное право в России и его роль в историческом развитии страны.
33. Северная война 1700–1721 гг.: причины, ход, итоги.
34. Петр I как историческая личность.
35. Культура, быт, просвещение в первой четверти XVIII в.
36. Роль гвардии в период дворцовых переворотов.
37. Политический портрет Екатерины II.

38. Модель «просвещенного абсолютизма» в России и Европе.
39. Внешняя политика России во второй половине XVIII в.
40. Великая Французская революция и её историческое значение.
41. Термидорианский переворот. Проблема сущности термидорианского режима. Директория и ее кризис.
42. Наполеоновские войны, их итоги.
43. Александр I. Политический портрет.
44. М. М. Сперанский – судьба реформатора в России.
45. Декабрист в повседневной жизни. (Очерк социальной психологии декабризма).
46. Гроза двенадцатого года.
47. Политический портрет Николая I.
48. Люди и идеи 30-40-х годов XIX в.
49. Подготовка крестьянской реформы: борьба старого и нового.
50. Первая индустриальная революция и её итоги.
51. Гражданская война в США и её значение.
52. Народничество, его история и судьба в России.
53. Европейские буржуазные революции XIX в.: общее и особенное.
54. Объединение Италии: два пути, две модели.
55. Николай II и его окружение.
56. Революция 1905–1907 гг.
57. Трагедия Парижской Коммуны.
58. Политические партии России в революции 1905–1907 гг. (по выбору).
59. Международное рабочее движение в начале XX века.
60. Столыпинские реформы и их результаты.
61. Самодержавие и Государственная дума (I, II, III, IV).
62. Первая мировая война: причины и следствия.
63. Первая мировая война и революционное движение.
64. Февральская буржуазно-демократическая революция в России и ее значение.
65. Политические партии России в Февральской революции.
66. Мятеж генерала Л. Корнилова и его последствия.
67. Исторические альтернативы России осенью 1917 г.
68. Октябрьская революция: замысел и реальность.
69. Учредительное собрание в России и крах парламентской альтернативы.
70. Гражданская война и иностранная интервенция: причины и основные этапы.
71. Красный и белый террор.
72. Итоги гражданской войны и ее влияние на дальнейшее развитие страны.
73. Политика «военного коммунизма», ее сущность и последствия.
74. Программа В. Вильсона и создание Лиги наций.
75. Революционные движение в Европе в 1918 - начале 1920-х гг.
76. Идейная и политическая борьба в 20-е годы XX века по вопросам развития страны.
77. НЭП как альтернатива «военному коммунизму».
78. Формирование СССР.
79. «Новый курс» президента Рузвельта.
80. Международное положение СССР в 20–30 годы.
81. Политический портрет И. В. Сталина.
82. Великая Отечественная война 1941–1945 гг. в истории моей семьи.
83. Военные преступления нацистов и их пособников против мирных жителей на оккупированной территории города, села, района, региона в годы Великой Отечественной войны 1941–1945 годов
84. Мемориалы и музеи Великой Отечественной войны 1941–1945 гг. как память о геноциде мирных советских граждан.
85. Произведения музыкального, изобразительного, драматического и (или)

- кинематографического искусства как память о жертвах геноцида мирных советских граждан в годы Великой Отечественной войны 1941–1945 гг.
86. Деятельность поисковых отрядов и волонтерских организаций и участие молодежи в мероприятиях по сохранению и увековечению памяти о Великой Отечественной войне 1941–1945 гг.
 87. Итоги и уроки второй мировой войны.
 88. «Холодная война»: причины и последствия.
 89. Успехи и трудности развития советской химической науки в 50–80 гг. XX в.
 90. Политический портрет Н. С. Хрущева.
 91. Место хрущевской «оттепели» в последующей истории страны.
 92. Власть и общество в 1964–1984 гг.
 93. Экономический кризис 1974–1975 гг. и его влияние на развитие западной цивилизации
 94. Экономика и политика в СССР в условиях нарастания в стране кризисной ситуации (70-е – начало 80-х гг. XX в.).
 95. Распад СССР.
 96. Интеграционные процессы в современном мире.
 97. Страны Азии в конце XX начале XXI вв.
 98. Западная Европа в конце XX века.
 99. Псевдоистория на постсоветском пространстве: пример критики.
 100. Место России в современном мире.

8.2. Примеры контрольных вопросов для текущего контроля освоения дисциплины

Для текущего контроля предусмотрено 3 контрольные работы (по одной контрольной работе по каждому разделу). Контрольные работы (тестовые задания) по курсу проводятся по результатам изучения 1 и 2 разделов. По итогам изучения 3 раздела проводится итоговая самостоятельная письменная работа. Максимальная оценка за 1 и 2 контрольную работу – 10 баллов по одному баллу за каждый правильный вопрос, за 3 итоговую работу – 20 баллов, по два балла за вопрос.

Раздел 1. Примеры вопросов к контрольной работе № 1. Контрольная работа содержит 10 вопросов, по 1 баллу за вопрос.

1. Предметом научного познания истории является:
 - а) политическая сфера в жизни общества;
 - б) экономическая сфера;
 - в) жизнь общества в целом;
 - г) духовная жизнь общества.

2. Основоположником истории, согласно традиции, считается:
 - а) Геродот;
 - б) Гесиод;
 - в) Фукидид;
 - г) Цицерон.

3. Научная дисциплина, которая изучает процесс развития исторического знания, называется:
 - а) источниковедение;
 - б) историография;
 - в) археология;
 - г) палеография.

4. Установите соответствие между исторической дисциплиной и вещественными источниками, которые эта дисциплина изучает:

- а) нумизматика; 1) ордена, медали;
- б) сфрагистика; 2) монеты;
- в) фалеристика; 3) бумажные деньги;
- г) бонистика. 4) печати.

5. Какой из перечисленных ниже типов относится к *Homo sapiens*?

- а) питекантроп;
- б) австралопитек;
- в) синантроп;
- г) кроманьонец.

6. Историко-генетический метод изучения истории заключается в:

- а) Классификации исторических явлений, событий, объектов;
- б) Описание исторических событий и явлений;
- в) Сопоставлении исторических объектов в пространстве и во времени;
- г) Раскрытии изменения явления в процессе его исторического движения.

7. Большую роль в разработке цивилизационного подхода сыграли:

- а) К. Маркс и Ф. Энгельс;
- б) Г. В. Плеханов и В. Засулич;
- в) Н. М. Карамзин и С. М. Соловьев;
- г) Н. Я. Данилевский и А. Тойнби

8. Небольшие самостоятельные государства в Древней Греции назывались:

- а) полисами;
- б) метрополиями;
- в) колониями;
- г) провинциями.

9. Назовите характерные черты античных государств:

- а) небольшая роль частной собственности;
- б) приоритет права, политическая защищенность граждан;
- в) сосуществование частной и государственной форм собственности;
- г) большое значение торговли.

10. На рубеже IV–III тыс. до н. э.:

- а) возникли первые цивилизации;
- б) началась неолитическая революция;
- в) появился человек современного вида;
- г) зародилась религия.

11. Когда произошло основание Рима:

- а) 753 г. до н. э.;
- б) 146 г. до н. э.;
- в) 74 г. до н. э.;
- г) 30 г. до н. э.

12. Укажите характерные черты древневосточных цивилизаций:

- а) коллективизм;
- б) большая роль частной собственности;

- в) преобладание рационального мышления;
- г) наличие сильного административно-бюрократического аппарата управления.

13. В отрывке из документа: «Умирая, он разделил государство между двумя своими сыновьями: Аркадию отдал Восточную или Византийскую, половину, а Гонорию – Западную или собственно римскую. С того времени эти половины уже больше не соединились» – речь идет о событиях:

- а) 753 г. до н. э.;
- б) 27 г. до н. э.;
- в) 395 г. н. э.;
- г) 476 г. н. э.

14. Кто такие лангобарды?

- а) коренные жители Апеннинского полуострова;
- б) германский народ, который в VI в. вытеснил из Италии остготовов;
- в) воины личной гвардии Карла Великого;
- г) гвардейцы Папы Римского.

15. Что из перечисленного было одним из результатов крещения Руси?

- а) княжеские усобицы;
- б) распространение грамотности;
- в) возникновение феодальной собственности на землю;
- г) набеги кочевников на русские земли.

16. Как назывался древнейший летописный свод, ставший основным источником изучения Древней Руси?

- а) Русская правда;
- б) Повесть временных лет;
- в) Слово о полку Игореве;
- г) Слово о законе и благодати.

17. Карл Великий был:

- а) императором Франкского государства;
- б) королем Англии;
- в) императором Западной Римской империи;
- г) Византийским императором.

18. Как назывался вооруженный отряд при князе в Древней Руси, участвовавший в войнах, управлении княжеством и личным хозяйством князя?

- а) рекруты б) рядовичи в) стрельцы г) дружина

19. Связывающие феодалов отношения сеньора и вассала отношения назывались:

- а) феодализмом;
- б) кумовством;
- в) системой вассалитета;
- г) системой земледелия.

20. Лествичный порядок передачи престола:

- а) передача престола к старшему в роду, т. е. от брата к брату;
- б) избрание царя на престол Боярской думой;
- в) назначение самим императором своего наследника исходя из интересов государства;
- г) передача престола младшему сыну.

21. Первое сражение с монголами, в котором участвовали русские князья, произошло:
- а) на реке Калка;
 - б) при взятии Рязани;
 - в) при взятии Киева;
 - г) на реке Вожа.

22. Расположите события в хронологической последовательности:

- 1) крещение Руси;
- 2) Любечский съезд;
- 3) княжение Владимира Мономаха;
- 4) призвание варягов;
- 5) объединение Киева и Новгорода;
- 6) восстание древлян;
- 7) начало создания «Русской Правды».

23. Установите соответствие.

- 1) издание «Русской Правды»
- 2) установление «уроков» и «погостов»
- 3) призвание Рюрика
- 4) Любечский съезд
- а) образование государства
- б) начало кодификации древнерусского права
- в) упорядочение системы сбора дани
- г) начало распада Древнерусского государства

24. Установите соответствие.

- 1) игумен
- 2) патриарх
- 3) митрополит
- 4) монах
- а) высший титул главы самостоятельной (автокефальной) православной церкви
- б) глава русской церкви до 1589 г.
- в) представитель духовенства, в соответствии с обетом ведущий аскетический образ жизни
- г) настоятель православного монастыря

25. Установите соответствие.

- 1) монотеизм
- 2) иудаизм
- 3) ислам
- 4) католицизм
- 5) политеизм
- 6) православие
- 7) христианство
- а) вера в несколько божеств
- б) направление в христианстве, сформировавшееся на территории Западной Римской империи
- в) представление о единственности Бога
- г) религия, основанная на жизни и учении Иисуса Христа, возникшая в I в.
- д) направление в христианстве, сформировавшееся на территории Восточной Римской империи (Византии)

- е) монотеистическая религия, основанная пророком Мухаммедом в VII в.
- ж) религия евреев, древнейшая монотеистическая религия.

26. Соотнесите князя и данную ему в «Повести временных лет» характеристику:

- а) Святослав Игоревич;
- б) Владимир Святославович;
- в) Ярослав Мудрый

1) «...и быстрым был, словно пардус, и много воевал. В походах же не возил за собою ни возов, ни котлов, не варил мяса, но, тонко нарезав конину... и зажарив на углях, так ел; не имел он шатра, но спал, постилая потник с седлом в головах... И посылал в иные земли со словами: “Иду на вы!”»

2) «И стала при нем вера христианская плодиться и расширяться... и монастыри появляться... и к книгам имел пристрастие, читая их часто и ночью, и днем... посеял книжные слова в сердца верующих людей, а мы пожинаем, учение принимая книжное.»

3) «Был он такой же женолюбец, как и Соломон, ибо говорят, что у Соломона было семьсот жен и триста наложниц. Мудр он был, а в конце концов погиб. Этот же был невежда, а под конец обрел себе вечное спасение.»

27. Что из названного относилось к причинам политической раздробленности на Руси?

- а) распространение языческих верований;
- б) установление вечевых порядков все всех русских землях;
- в) стремление удельных князей к независимости от Киева;
- г) татаро-монгольское нашествие.

28. Следствием наступления раздробленности на Руси было:

- а) ослабление способности противостоять внешним угрозам;
- б) прекращение княжеских междоусобиц;
- в) падение уровня культурного развития;
- г) укрепление Киевского княжества.

29. Право феодала собирать налоги с подвластного населения и судить его свидетельствовало о:

- а) наступлении периода феодальной раздробленности;
- б) создании централизованного государства;
- в) развитии товарно-денежных отношений;
- г) формировании правового государства.

30. Установите соответствие между именами правителей и событиями, связанными с их княжением:

Имена:

- а) князь Ярослав Мудрый;
- б) князь Владимир Мономах;
- в) княгиня Ольга;
- г) князь Святослав;
- д) князь Владимир Святославович.

События:

- 1) принятие христианства в качестве государственной религии;
- 2) установление погостов и уроков;
- 3) победа над Волжской Булгарией, Хазарским каганатом, походы в Дунайскую Болгарию;
- 4) начало составления Русской Правды;

5) разгром половцев.

31. Законодательная власть в древнем Новгороде принадлежала:

- а) вечу;
- б) князю;
- в) посаднику;
- г) новгородскому архиепископу.

32. Расположите в правильном порядке ступени феодально-иерархической лестницы:

- а) рыцари;
- б) герцоги и графы;
- в) король;
- г) бароны.

33. Имя Евпатия Коловрата связано с событием:

- а) С нашествием Батыя на Рязанскую землю;
- б) С битвой на р. Нева;
- в) Со строительством Успенского собора;
- г) С борьбой новгородского дворянства с князем.

34. Ранее других произошло событие:

- а) первое упоминание о Москве в летописях;
- б) Ледовое побоище;
- в) начало создания «Русской правды»;
- г) походы Святослава.

35. Одной из причин поражения Руси в борьбе с монголо-татарами в XIII в. было:

- а) создание военного союза между ордынцами и немецкими рыцарями;
- б) военная и политическая разобщенность русских земель;
- в) начало проведения военной реформы в русских землях;
- г) союз монголо-татар с половецкими ханами.

36. Установите соответствие между терминами и их определениями:

Термины:

- а) местничество;
- б) поместье;
- в) баскаки;
- г) удел.

Определения:

- 1) территория, выделенная во владение одному из младших членов княжеского рода;
- 2) порядок назначения на государственные должности в соответствии со степенью знатности рода;
- 3) форма феодальной земельной собственности, родовое имение, передававшееся от отца к сыну;
- 4) представители монгольского хана на завоеванных территориях;
- 5) условная форма феодального землевладения, предоставляемая за службу, первоначально без права наследования.

37. Политическая зависимость русских земель от Орды заключалась в

- а) насаждении язычества в русских землях;
- б) раздаче ханом ярлыков на княжение русскими князьями;

- в) включении русских княжеств в состав Золотой Орды;
- г) управлении русскими землями ордынскими наместниками.

38. «Ордынской тягостью» на Руси называли:

- а) ежегодные подарки хану и его окружению;
- б) «выходом»;
- в) частые набеги мелких монгольских отрядов на Русь за добычей;
- г) «десятиной».

39. Установите правильную последовательность событий:

- а) борьба городов за независимость с сеньором;
- б) отделение ремесла от сельского хозяйства;
- в) рост городского населения;
- г) городское самоуправление.

40. Первую перепись населения Руси провели:

- а) варяжские князья;
- б) московские князья;
- в) монголо-татарские численники;
- г) киевские князья.

41. Установите соответствие между терминами и их определениями:

- | | |
|---------------|--|
| а) посадник; | 1) съезд монгольской знати; |
| б) численник; | 2) выборная должность в Новгороде; |
| в) выход; | 3) ханский переписчик населения; |
| г) курултай; | 4) регулярная дань Руси Золотой Орде; |
| | 5) собрание жителей городов, покоренных Ордой. |

42. Родоначальником Московского княжества был:

- а) Александр Невский;
- б) Даниил Александрович;
- в) Иван Калита;
- г) Дмитрий Донской.

43. Основным соперником Московского княжества в борьбе за объединение русских земель в XIV в. было:

- а) Рязанское княжество;
- б) Тверское княжество;
- в) Владимирское княжество;
- г) Ярославское княжество.

44. Что из названного позволило Москве стать центром объединения русских земель?

- а) отражение Москвой ударов рыцарей-крестоносцев;
- б) политика, проводимая московскими князьями;
- в) выгодное географическое положение;
- г) отсутствие разрушений в Москве в ходе Батыева нашествия.

45. Москва стала религиозным центром Руси в период правления:

- а) Андрея Боголюбского;
- б) Даниила Александровича;
- в) Ивана Калиты;
- г) Дмитрия Донского.

46. В каком государстве в качестве органа сословного представительства действовали Генеральные штаты?

- а) во Франции;
- б) в Германии;
- в) в Англии;
- г) в Испании.

47. Крестьянское восстание, получившее название «Жакерия», произошло:

- а) во Франции;
- б) в Италии;
- в) в Испании;
- г) в Англии.

48. С именем Мартина Лютера связано:

- а) изобретение книгопечатания;
- б) начало Реформации в Германии;
- в) основание ордена иезуитов;
- г) начало Великих географических открытий.

49. Завершение процесса объединения русских земель вокруг Москвы пришлось на годы правления:

- а) Дмитрия Донского;
- б) Василия II;
- в) Ивана III;
- г) Василия III.

50. Что из названного относится к причинам Смуты?

- а) династический кризис;
- б) церковный раскол;
- в) введение подушной подати;
- г) введение рекрутчины.

Раздел 2. Примеры вопросов к контрольной работе № 2. Контрольная работа содержит 10 вопросов, по 1 баллу за вопрос.

1. Реформа налогообложения в царствование Петра I предполагала...

- а) замену подворного обложения подушной податью;
- б) передачу земствам права сбора налогов;
- в) существенное ослабление налогового гнета;
- г) право помещика произвольно устанавливать размеры подушной подати, взимаемой с его крепостных.

2. Русское дворянство впервые получило свободу от обязательной службы согласно:

- а) Жалованной грамоте дворянству 1785 г.;
- б) Соборному Уложению 1649 г.;
- в) Манифесту о вольности дворянской 1762 г.;
- г) Судебнику Ивана IV 1550 г.

3. Кто из представителей эпохи Просвещения впервые сформулировал «теорию общественного договора» и обосновал учение о «естественных правах» человека?

- а) Шарль де Монтескье;
- б) Джон Локк;
- в) Вольтер;
- г) Адам Смит.

4. Установите хронологическую последовательность следующих событий:

- а) Соборное уложение царя Алексея Михайловича;
- б) «Великое посольство»;
- в) восстание в Москве и убийство Лжедмитрия I;
- г) освобождение Москвы вторым ополчением;
- д) Азовские походы Петра I.

5. Отметьте верные высказывания:

- а) предпосылки петровских реформ сложились в XVII в.;
- б) основным направлением внешней политики рубежа XVII–XVIII вв. было восточное;
- в) протекционизм – это экономическая политика государства, направленная на поддержку национальной экономики;
- г) на протяжении XVIII в. размер повинностей помещичьих крестьян оставался неизменным;
- д) решающую роль в дворцовых переворотах XVIII в. играла гвардия.

6. Промышленный переворот в Англии начался прежде всего в:

- а) машиностроительной промышленности;
- б) металлургической промышленности;
- в) угольной промышленности;
- г) ткацком производстве.

7. Первый президент США:

- а) Оливер Кромвель;
- б) Джордж Вашингтон;
- в) Томас Джефферсон;
- г) Джон Уилкинсон.

8. Какое из изобретений XVIII в. носило имя «Дженни»?

- а) механическая прялка;
- б) летучий ткацкий станок;
- в) механический ткацкий станок;
- г) паровая машина.

9. Установите соответствие между событиями и датами, когда они произошли:

События:	Даты:
а) создание Сената;	1. 1720 г.
б) основание Московского университета;	2. 1762 г.
в) битва при острове Гренгам;	3. 1785 г.
г) «Манифест о вольности дворянства»;	4. 1711 г.
д) «Жалованная грамота городам».	5. 1755 г.

10. «Декларация прав человека и гражданина» была принята:

- а) во время Войны за независимость США;
- б) в ходе революции 1640–1649 гг. в Англии;
- в) во время революции конца XVIII века во Франции;

г) после провозглашения империи Наполеоном I.

11. Расставьте события в хронологическом порядке:

- а) поход на Версаль;
- б) взятие Бастилии;
- в) казнь Людовика XVI;
- г) введение революционного календаря;
- д) расстрел на Марсовом поле.

12. К числу принципов, вошедших в «Декларацию прав человека и гражданина», не относится:

- а) имущественное равенство людей;
- б) наличие у каждого человека естественных и неотъемлемых прав;
- в) правовое равенство людей;
- г) национальный суверенитет.

13. Укажите, какие процессы, мероприятия и события характеризуют внутреннюю политику:

- А) Петра I;
- Б) Екатерины II.

Набор ответов:

- 1. Замена приказов коллегиями;
- 2. Секуляризация церковных земель;
- 3. Деятельность Уложенной комиссии;
- 4. Создание Синода;
- 5. Введение «Табели о рангах»;
- 6. Политика «просвещенного абсолютизма».

14. «Декларация прав человека и гражданина» была принята:

- а) во время Войны за независимость США;
- б) в ходе революции 1640–1649 гг. в Англии;
- в) во время революции конца 18 века во Франции;
- г) после провозглашения империи Наполеоном I.

15. Установите соответствие между именами государственных деятелей и связанными с ними внутривнутриполитическими преобразованиями:

Государственные деятели:

- а) А. Д. Меншиков;
- б) М. М. Сперанский;
- в) П. Д. Киселев;
- г) А. Х. Бенкендорф;
- д) А. А. Аракчеев.

События:

- 1. Создание Государственного совета;
- 2. Организация политической полиции;
- 3. Создание Верховного тайного совета;
- 4. Реформа государственной деревни;
- 5. Основание военных поселений.

16. Отметьте верные высказывания:

- а) указ о трехдневной барщине Павла I носил обязательный для исполнения характер;
- б) промышленный переворот в России начался в 30 – 40-х гг. XIX в.;
- в) Николай I был сторонником развития системы местного самоуправления;
- г) первые политические партии в России возникли в середине XIX в.;
- д) на протяжении всего XIX столетия Российская империя оставалась абсолютной монархией.

15. К истории революций в странах Европы не относится дата:

- а) 1814 – 1815 гг.;
- б) 1830 – 1831 гг.;
- в) 1848 – 1849 гг.;
- г) 1871 г.

16. Отметьте буржуазные черты реформы 1861 г.:

- а) личное освобождение крестьян;
- б) перевод крестьян на денежный выкуп за землю, что сильнее втягивало крестьян в товарно-денежные отношения, распространение капиталистической аренды земли;
- в) «временная обязанность крестьян»;
- г) отрезки от крестьянских земель в пользу помещиков;
- д) предоставление крестьянам права перехода в другие непривилегированные сословия, свобода занятия торговлей, и т. д.

17. В 1826 г. Николай I учредил Третье отделение Собственной его императорского величества канцелярии, которое стало:

- а) органом цензуры;
- б) идеологическим центром;
- в) органом политического сыска;
- г) ведомством, контролирующим деятельность всех государственных и религиозных учреждений;
- д) своего рода личной гвардией государя.

18. Укажите, какие процессы, мероприятия и события характеризуют внутреннюю политику:

- А) Александра I;
- Б) Николая I.

Набор ответов:

1. Отмена крепостного права на территории Эстляндии и Лифляндии;
2. Создание министерств и Государственного Совета;
3. Издание «чугунного» цензурного устава;
4. Создание военных поселений;
5. Реформа государственной деревни П. Д. Киселева;
6. Усиление бюрократизации и централизации государственного аппарата управления.

19. Чартизм в Англии – это:

- а) движение за избирательную реформу;
- б) доставка петиции в парламент;
- в) народные движения против буржуазии;
- г) выступление рабочих против внедрения машин в производство.

20. В. П. Обнорский и С. Н. Халтурин были организаторами:

- а) «Союза борьбы за освобождение рабочего класса»;
- б) «Северного союза русских рабочих»;
- в) «Союза благоденствия»;
- г) партии эсеров;
- д) «Народной воли».

21. Установите соответствие между именами российских монархов и событиями, произошедшими в годы их правления:

Имена:	События:
а) Петр I;	1. Заключение «Священного союза»;
б) Александр II;	2. Прутский поход;
в) Александр I;	3. Указ «об обязанных крестьянах»;
г) Николай I;	4. Отмена крепостного права;
д) Александр III.	5. Отмена подушной подати.

22. Проект «конституции Лорис-Меликова» предусматривал:

- а) создание Государственной думы с законосовещательными полномочиями;
- б) создание «подготовительных комиссий» для выработки законопроектов с участием выборных представителей от органов земского и городского самоуправления;
- в) создание Государственной думы с законодательными полномочиями;
- г) введение в России республиканской формы правления.

23. К числу деятелей реформ 1860 – 1870-х гг. относятся:

- а) Н. А. Милютин;
- б) М. М. Сперанский;
- в) М. Х. Рейтерн;
- г) С. С. Уваров;
- д) П. Н. Миллюков.

24. Укажите, какие из перечисленных революционных кружков и организаций стояли на марксистских позициях:

- а) группа «Освобождение труда»;
- б) «Народная воля»;
- в) «Союз спасения»;
- г) «Земля и воля» (1876–1879 гг.);
- д) «Союз борьбы за освобождение рабочего класса».

25. Прочтите отрывок из сочинения историка и укажите, о каком российском императоре идет речь:

«...личные вкусы и личные убеждения, и предрассудки императора... как будто не предвещали ничего особенно хорошего в отношении назревших преобразований... Это, конечно, отнюдь не умаляет его заслуги и делает её даже более важной и более ценной, поскольку он сумел стойко, мужественно и честно провести это дело, невзирая на все его трудности и не опираясь на внутренние свои склонности и симпатии, а стоя исключительно на точке зрения признанной им государственной нужды».

- а) Александр I;
- б) Николай I;
- в) Александр II;
- г) Александр III.

26. Аграрный строй в России в начале XX в. характеризовался.

- а) высоким уровнем товарности крестьянских хозяйств
- б) отсутствием помещичьих хозяйств;
- в) преобладанием фермерских хозяйств;
- г) крестьянским малоземельем.

27. Какие явления характеризовали развитие капитализма в России на рубеже XIX–XX вв.?

- б) развитое капиталистическое производство сельскохозяйственной продукции;
- в) значительная роль государства в регулировании производства;
- г) активное участие буржуазии в высших представительных органах государственной власти;
- д) существование развитого рабочего законодательства.

28. Состояние экономики России в 1900–1903 гг. характеризовалось как:

- а) подъем;
- б) спад;
- в) кризис;
- г) застой.

29. События русско-японской войны датируются:

- а) 1900–1903 гг.;
- б) 1904–1905 гг.;
- в) 1905–1907 гг.;
- г) 1906–1907 гг.

30. В конце XIX – начале XX века республиканская форма правления существовала:

- а) в Англии;
- б) во Франции;
- в) в Италии;
- г) в Австро – Венгрии.

31. Какое событие в январе 1904 г. стало началом русско-японской войны?

- а) обстрел японским флотом Владивостока;
- б) высадка японского десанта на Камчатке;
- в) захват японцами острова Сахалин;
- г) обстрел японским флотом русской эскадры на рейде в Порт-Артуре.

32. По Портсмутскому мирному договору 1905 г. Россия:

- а) приобрела Крым;
- б) потеряла Курильские острова;
- в) присоединила территорию Финляндии;
- г) потеряла Южный Сахалин.

33. Что было одной из причин Первой российской революции 1905–1907 гг.?

- а) тяжёлые условия труда и несправедливое положение промышленных рабочих;
- б) поражение в Первой мировой войне;
- в) проведение правительством национализации предприятий и банков;
- г) нарастающий конфликт между царём и Государственной Думой.

34. Роль объединителя Германии сыграл:

- а) Отто фон Бисмарк;
- б) Вильгельм II;
- в) Фридрих Вильгельм IV;
- г) Клеменс фон Меттерних.

35. Для экономического развития Юга США было характерно:

- а) применение наемной рабочей силы;

- б) господство семейных ферм;
- в) широкое применение технических средств;
- г) массовое использование рабского труда.

36. Какая из перечисленных реформ не относится к реформам Мейдзи?

- а) установление частной собственности на землю;
- б) свободная покупка-продажа земель;
- в) разрешение свободного вывоза продукции на рынок;
- г) разрешение продажи земли иностранцам.

37. Промышленным переворотом называют:

- а) переход от труда кустаря-одиночки к коллективному;
- б) переход от мануфактуры к фабрике;
- в) переход к освоению металлов;
- г) полную механизацию и автоматизацию производственных процессов.

38. Царский Манифест о введении демократических свобод и учреждении Государственной думы был подписан:

- а) 9 января 1905 г.;
- б) 17 октября 1905 г.;
- в) 1 августа 1914 г.;
- г) 26 октября 1917 г.

39. Столыпинская аграрная реформа предусматривала:

- а) меры по укреплению крестьянской общины;
- б) запрет переселения крестьян за Урал;
- в) свободный выход крестьян из общины;
- г) бесплатную передачу помещичьей земли крестьянам.

40. Разрушение сельской общины, организация хуторов и отрубов, переселение крестьян на свободные земли проводились в рамках:

- а) первых мероприятий Советской власти;
- б) реформы управления государственными крестьянами П. Д. Киселева;
- в) аграрных преобразований П. А. Столыпина;
- г) «Великой реформы» 1861 г.

41. Расположите в хронологическом порядке события, характеризующие историю первой мировой войны и участие в ней России.

- а) наступательная операция русской армии на Юго-Западном фронте – «Брусиловский прорыв»;
- б) Восточно-Прусская операция русской армии;
- в) подписание Брестского мира;
- г) убийство в Сараево эрцгерцога Франца-Фердинанда;
- д) объявление Германией войны России.

42. Первая мировая война началась:

- а) в 1916г.;
- б) в 1915г.;
- в) в 1914г.;
- г) в 1913г.

43. Какая из названных военных операций была проведена в годы Первой мировой войны?

- а) оборона Шипки;
- б) Брусиловский прорыв;
- в) взятие крепости Измаил;
- г) оборона Порт-Артура.

44. Версальский мир был подписан в:

- а) 1917г.;
- б) 1918г.;
- в) 1919г.;
- г) 1920г.

45. Установите соответствие между событиями и датами, когда они произошли:

События:	Даты:
а) создание Петроградского Совета рабочих и солдатских депутатов;	1. август 1915 г.;
б) разгон II Государственной думы;	2. июнь 1905 г.;
в) Цусимское морское сражение;	3. май 1905 г.;
г) восстание на броненосце «Князь Потемкин Таврический»;	4. 27 февраля 1917 г.;
д) создание в Государственной думе «Прогрессивного блока».	5. 3 июня 1907 г.

46. Отметьте верные высказывания:

- а) наиболее распространенным видом монополий в России были тресты;
- б) первыми политическими партиями, появившимися в России, стали правые партии;
- в) П. А. Столыпин стремился решить аграрный вопрос, прежде всего, за счет разрушения крестьянской общины;
- г) первая российская революция носила буржуазно-демократический характер.

47. Двоевластие, возникшее весной 1917 г., проявлялось в одновременном существовании власти:

- а) Временного правительства и Учредительного собрания;
- б) Временного правительства и Советов;
- в) Советов и земств;
- г) Государственной думы и Временного правительства.

48. Что стало результатом Февральской революции 1917 г.?

- а) создание Государственной думы;
- б) свержение монархии;
- в) приход к власти большевиков;
- г) провозглашение советской республики.

49. Почему правительство, созданное в России в марте 1917 г., называлось Временным?

- а) оно должно было передать власть Всероссийскому съезду Советов;
- б) его полномочия ограничивались периодом ведения Россией военных действий;
- в) его состав за короткий срок изменялся более 5 раз;
- г) его полномочия ограничивались сроком созыва Учредительного собрания.

50. В начале XX в. (до 1905 г.) Россия была:

- а) абсолютной монархией;
- б) парламентской монархией;
- в) республикой;
- г) дуалистической республикой.

Раздел 3. Примеры вопросов к контрольной работе № 3. Контрольная работа содержит 10 вопросов, по 2 балла за вопрос.

1. Какие проблемы, стоящие перед обществом, так и не смогло решить Временное правительство, созданное после Февральской революции 1917г.?
2. С сентября по октябрь 1917 г. происходила большевизация советов. Что представлял собой процесс большевизации советов? Почему меньшевики и эсеры потерпели поражение от большевиков в борьбе за лидерство в советах?
3. Когда состоялся II съезд Советов? Какие законодательные акты были приняты на II съезде Советов? Какие новые властные органы были созданы на II съезде Советов?
4. 5 января 1918 г. было созвано Учредительное собрание. Какие партии были представлены в Учредительном собрании, каким было распределение депутатских мандатов? Почему было распущено Учредительное собрание? Были ли возможны иные варианты развития событий?
5. Каковы были причины Гражданской войны? Что такое интервенция? Какую роль сыграли страны Антанты в данном событии? Какими причинами было вызвано их вмешательство во внутренние дела России? Проследите основные этапы Гражданской войны. Каковы основные итоги Гражданской войны?
6. В чем заключается сущность политики «военного коммунизма»? Каковы были функции комбедов и продовольственных отрядов? Как восприняло данную политику население страны? Каковы результаты и последствия периода «военного коммунизма»?
7. Какие изменения произошли в международной ситуации в 20-е гг.? Каковы были внешнеполитические доктрины ведущих держав?
8. Какие экономические, социальные и политические цели преследовало введение нэпа? В чём состояли причины перехода к новой экономической политике? Охарактеризуйте основные мероприятия НЭПа. Как понимали НЭП большевики и их политические оппоненты?
9. Существовали различные точки зрения на принципы образования нового государства. Под руководством И. В. Сталина, который занимал пост наркома по делам национальностей, был подготовлен так называемый «план автономизации». В чем состояло его содержание? Проект Сталина был подвергнут резкой критике со стороны Ленина. Каковы были аргументы Ленина? Какие принципы создания нового государства предлагал Ленин? Назовите причины, по которым ленинская позиция одержала победу?
10. Существовала ли взаимосвязь между форсированной индустриализацией и сплошной коллективизацией сельского хозяйства? Каковы особенности и результаты форсированной индустриализации в СССР в 30-е гг.? Каковы были главные причины коллективизации сельского хозяйства в СССР и каковы её результаты? Какой смысл вкладывался в понятие «культурная революция» и каковы её конкретные результаты?
11. Отличительной чертой сталинской модели индустриализации стал приоритет тяжелой промышленности (предприятий группы «А») над легкой (предприятиями группы «Б»). Объясните, какими причинами это было вызвано. К каким негативным последствиям привели диспропорции в развитии разных отраслей промышленности?
12. В 1930-е гг. в СССР завершается формирование политической системы, часто называемой тоталитаризмом. Перечислите основные черты тоталитарного режима. В чем Вы видите объективные причины утверждения в СССР тоталитарного режима? Какие субъективные факторы способствовали этому?

13. Какие основные модели перехода к регулируемой рыночной экономике были использованы в 30-е гг. на Западе?
14. Охарактеризуйте экономический кризис 1929–1933 гг. и покажите, какие меры предпринимали различные страны для выхода из него.
15. Каковы были основные причины Второй мировой войны? В чем их сходство и различие с причинами Первой мировой войны?
16. Выделите основные этапы Великой Отечественной войны и назовите основные сражения.
17. Какие изменения в годы Великой Отечественной войны произошли в работе тыла?
18. Какие человеческие и материальные потери понес СССР в ходе Великой Отечественной войны?
19. Когда состоялся Нюрнбергский процесс над нацистскими военными преступниками? Каковы его итоги?
20. Что такое Хабаровский процесс? Когда он проходил? В чем заключается его значение?
21. Каковы причины победы советского народа в Великой Отечественной войне? Почему данная война получила название Отечественной? В чем заключается историческое значение победы СССР?
22. Какие территориальные изменения произошли в результате Второй мировой войны? Каково содержание понятия «ялтинско-потсдамская система международных отношений»?
23. Почему послевоенная «оттепель» в международных отношениях завершилась «холодной войной»? Раскройте содержание понятия «холодная война»? Каковы ее истоки и сущность?
24. В послевоенное время в Европе сложились две системы: социалистическая и капиталистическая. Назовите страны, входившие в эти системы.
25. Каким образом шло восстановление народного хозяйства? Каковы были источники быстрого восстановления промышленности СССР после окончания войны?
26. Изучите процесс создания двух военных организаций: НАТО (1949 г.) и ОВД (Организация Варшавского договора) (1955 г.). Какие цели преследовались при создании данных организаций?
27. Когда состоялся XX съезд КПСС, какие вопросы он рассматривал? Каково историческое значение данного съезда?
28. На XXII съезде КПСС была принята новая Программа партии — программа построения коммунизма. Объясните положение программы о перерастании государства диктатуры пролетариата в общенародное государство. Какие задачи перед государством и обществом ставила новая программа? Насколько утопичны были поставленные цели? Раскройте содержание программы построения коммунистического общества в СССР.
29. На каком основании период нахождения у власти Н. С. Хрущева принято называть периодом «оттепели»? Насколько обосновано утверждение, что диссидентское движение выросло из хрущевской оттепели? Назовите известных вам представителей культуры данного периода и их произведения.
30. В 1954г. было начато освоение целинных и залежных земель. В литературе существует неоднозначная оценка данного решения. Выскажите свое мнение по данному вопросу, аргументируйте свою позицию.
31. В 1957г. произошла реорганизация системы управления промышленностью, были упразднены отраслевые министерства, созданы совнархозы. Несмотря на предпринятые действия, в начале 1960-х гг. произошло падение темпов роста промышленного производства и сельского хозяйства. Каковы были объективные и субъективные причины данного процесса?
32. Каким образом изменился международный климат в 1950-е гг.? Раскройте сущность политики мирного сосуществования.

33. Изучите основные научные дискуссии конца 1940-х – начала 1950-х гг. Одной из существенных черт данных дискуссий была их партийная направленность. Объясните причины данного факта. Почему кибернетика, генетика объявлялись буржуазными лженауками?
34. Во второй половине 1950-х – начале 1960-х гг. Советский Союз достиг огромных успехов в деле покорения космоса. 4 октября 1957 г. был запущен первый искусственный спутник Земли; 12 апреля 1961 г. Ю. А. Гагариным был совершен первый пилотируемый космический полет. Какие еще достижения советской науки данного периода вам известны?
35. Во второй половине XX века рухнула колониальная система. Покажите, какую поддержку оказывал Советский Союз странам третьего мира. Дайте определение понятию «национально-освободительное движение».
36. Как реализовывалась политика интернационализма в СССР?
37. Период правления Л. И. Брежнева, как правило, связывают с усилением позиций партийно-государственной номенклатуры. В чем это проявлялось?
38. На сентябрьском 1965 г. Пленуме ЦК КПСС были приняты основные направления реформы промышленности, которая получила название «реформы Косыгина». Раскройте содержание данной реформы. Каким образом осуществлялось взаимодействие предприятий и отраслевых министерств? Какие меры для поддержки товаропроизводителей предлагались? Что такое хозрасчет? Каковы причины неудач экономической реформы 1965 г.?
39. В 1977 г. была принята новая конституция СССР, которая получила название «конституции развитого социализма». Раскройте содержание термина «развитой социализм». Каковы были причины принятия новой конституции?
40. Раскройте содержание концепции постиндустриального общества.
41. Период правления Л. И. Брежнева принято называть «эпохой застоя». Раскройте содержание данного понятия.
42. Что такое «теневая экономика»? Что позволило ей сформироваться и активно функционировать?
43. Во внешней политике в 70-е годы XX века имела место разрядка международной напряженности, был достигнут военно-стратегический паритет между странами социалистического и капиталистического блока. Раскройте содержание этих явлений.
44. Каковы причины, цели, основные этапы и результаты перестройки?
45. Что подразумевают понятия «ускорение», «перестройка»? Какое влияние оказало внедрение гласности на изменение общественного сознания в СССР?
46. Раскройте основные направления внешней политики М.С. Горбачёва в период перестройки. Что означает понятие «Новое политическое мышление»?
47. В чём причины распада СССР? Можно ли было сохранить Советский Союз? Охарактеризуйте существующие точки зрения по данному вопросу.
48. В чем конкретно заключался план Е. Т. Гайдара «шоковая терапия»? Как он осуществлялся и что повлек за собой?
49. Либеральные реформы 90-х гг. XX в. неизбежность или были другие альтернативы? Какими были основные достижения и провалы российских реформ 90-х годов?
50. Как определяется общественный строй, территориально-политическая организация государства и форма правления России по Конституции 1993г.?

8.3. Вопросы для итогового контроля освоения дисциплины (1 или 2 семестр – экзамен).

Экзаменационный билет содержит 2 вопроса. 1 вопрос – 20 баллов, вопрос 2–20 баллов.

1. История как наука. Предмет, задачи и источники изучения истории, историография.

2. Исторические методы и методология исторической науки.
3. Антропогенез, его этапы.
4. Основные этапы первобытного общества.
5. Основные черты восточной цивилизации.
6. Основные черты античной цивилизации.
7. Античные государства на территории России.
8. Этногенез. Этногенез восточных славян.
9. Европа в эпоху раннего средневековья. Основные тенденции развития. Становление варварских королевств.
10. Великое переселение народов.
11. Восточные славяне в древности (VI–IX вв.).
12. Образование Франкского государства в VI–IX вв.
13. Империя Карла Великого.
14. Проблемы образования Древнерусского государства.
15. Государство Древняя Русь в IX — начале XII вв.: возникновение, особенности экономического и социально-политического развития.
16. Принятие христианства на Руси.
17. Русь в период феодальной раздробленности. Особенности развития Новгородской земли.
18. Возникновение и рост средневековых городов в Западной Европе.
19. Европа в эпоху развитого средневековья. Основные тенденции развития.
20. Эпоха Возрождения в Италии.
21. Борьба русских земель и княжеств с иноземными захватчиками в XIII в.
22. Предпосылки складывания единого российского государства. Возвышение Москвы. Деятельность первых московских князей.
23. Становление централизованного российского государства. Политика Ивана III и Василия III.
24. Предпосылки Нового времени в Европе. Великие географические открытия, их последствия. Колониальные завоевания.
25. Реформация и контрреформация в Европе, их историческое значение.
26. Нидерландская буржуазная революция.
27. Внутренняя и внешняя политика Ивана IV.
28. Россия на рубеже XVI–XVII вв. «Смутное время»: причины, сущность, последствия.
29. Первые Романовы: внутренняя и внешняя политика.
30. Английская буржуазная революция.
31. Формирование системы крепостного права в России, её юридическое оформление в середине XVII в.
32. Внутренняя и внешняя политика Петра I.
33. Россия в эпоху дворцовых переворотов (XVIII в.).
34. «Просвещённый абсолютизм».
35. Политика Екатерины II.
36. Война за независимость и образование США.
37. Великая Французская революция.
38. Политика Павла I.
39. Система международных отношений в первой четверти XIX в.
40. Россия в первой четверти XIX в. Внутренняя и внешняя политика Александра I.
41. Движение декабристов.
42. Промышленный переворот в странах Европы и Америки. Общие тенденции и региональные особенности.
43. Внутренняя и внешняя политика Николая I. Крымская война.
44. Революционное движение в Европе в XIX в.

45. Идейные течения и общественно-политические движения в 30-50-е гг. XIX в. в России.
46. Создание национальных государств Германии и Италии.
47. Реформы 60–70 гг. XIX в. в России и их значение.
48. Гражданская война в США (1861–1865 гг.), её итоги.
49. Буржуазные революции в Латинской Америке.
50. Революция Мэйдзи в Японии.
51. Создание основных идеологий.
52. Общественно-политическое движения в России во второй половине XIX в.
53. Политика Александра III.
54. Вторая промышленная революция, переход к монополистическому капитализму в России и в мире.
55. Формирование политических партий в России в конце XIX — начале XX вв., их характеристика.
56. Россия в период революции 1905–1907 гг.
57. Первый опыт парламентаризма в России (I и II Государственные Думы).
58. Россия в период с 1907–1914 гг. Третьеиюньская монархия.
59. Реформы П. А. Столыпина.
60. Первая мировая война, её причины, основные этапы, итоги.
61. Создание Версальской системы.
62. Февральская революция 1917 г.: причины, сущность, последствия.
63. Россия от февраля к октябрю 1917г. Выбор путей общественного развития.
64. Октябрьская революция. II Всероссийский съезд Советов
65. Гражданская война и интервенция в России: причины, этапы, результаты и последствия.
66. Политика «военного коммунизма».
67. НЭП, его сущность и значение.
68. Образование СССР.
69. Проведение индустриализации в СССР: методы, результаты.
70. Коллективизация в СССР: причины, методы проведения, итоги (конец 20-х - 30-х гг. XX в).
71. Культурная политика советской власти в 1920 – 1930-е годы.
72. Мировой экономический кризис 1929 года и «великая депрессия». Альтернативные пути выхода из кризиса.
73. Приход фашизма к власти в Германии и Италии.
74. «Новый курс» Ф. Рузвельта.
75. Внешняя политика СССР в 1920-1930-е гг.
76. Предпосылки и начальный этап Второй мировой войны.
77. Начальный период Великой Отечественной войны (1941–1942 гг.).
78. Москва и Московская область в годы Великой Отечественной войны.
79. Коренной перелом в Великой Отечественной войне.
80. Советский тыл в годы войны.
81. Борьба в тылу врага. Партизанское движение.
82. Завершающий период Великой Отечественной войны.
83. Человеческие и материальные потери в ходе войны. Решающий вклад Советского Союза в разгром фашизма.
84. Международная политика в период Второй мировой войны.
85. Завершающий этап Второй мировой войны. Разгром Японии.
86. Нюрнбергский процесс над нацистскими военными преступниками.
87. СССР в послевоенные годы. Внутренняя и внешняя политика (1945–1953). Начало Холодной войны.
88. Послевоенное развитие стран Западной Европы и Америки.

89. Период хрущевской «оттепели» (1953–1964 гг.).
90. Национально-освободительное движение и распад колониальных империй в XX в.
91. Социально-экономическое развитие стран Западной Европы и Америки в условиях научно-технической революции. Постиндустриальное общество.
92. Внутренняя политика СССР в 1964–1984 гг. Нарастание кризисных явлений.
93. Внешняя политика СССР в 1964–1984 гг.
94. «Перестройка» в СССР: цели, основные этапы и результат.
95. Распад стран «социалистического лагеря» и международные отношения конца XX — начала XXI вв.
96. Глобальные проблемы современности.
97. Внутренняя политика России в 1990-е гг.
98. Внешняя политика России в 1990-е гг.
99. Внутренняя политика России с 2000 г. по настоящее время.
100. Внешнеполитическая деятельность России в условиях новой геополитической ситуации в XXI веке.

Фонд оценочных средств приведен в виде отдельного документа, являющегося неотъемлемой частью основной образовательной программы.

8.4. Структура и примеры билетов для экзамена (1 семестр).

Экзамен по дисциплине «*История (история России, всеобщая история)*» проводится в 1 или 2 семестре и включает контрольные вопросы по всем разделам рабочей программы дисциплины. Билет для **экзамена** состоит из 2 вопросов, относящихся к указанным разделам.

Пример билета для **экзамена**:

«Утверждаю» Зав. кафедрой истории и политологии <u>Н. М. Селивёрстова</u> (Подпись) (И. О. Фамилия)	Министерство науки и высшего образования РФ
	Российский химико-технологический университет имени Д. И. Менделеева
	Кафедра истории и политологии
	Код и наименование направления подготовки 18.03.01 – «Химическая технология»
Билет № 7	
1. Предпосылки складывания единого российского государства. Возвышение Москвы. Деятельность первых московских князей. 2. Первая мировая война, её причины, основные этапы, итоги.	

9. УЧЕБНО-МЕТОДИЧЕСКОЕ ОБЕСПЕЧЕНИЕ ДИСЦИПЛИНЫ

9.1. Рекомендуемая литература

А. Основная литература

1. Всемирная история в 2 ч. Часть 1. История древнего мира и средних веков. Учебник для академического бакалавриата/ Питулько Г. Н., Полохало Ю. Н., Стецкевич Е. С., Шишкин В. В. ; Под ред. Питулько Г.Н. М.: Издательство Юрайт, 2019. 129 с.
2. Всемирная история в 2 ч. Часть 2. История нового и новейшего времени. Учебник для академического бакалавриата/ Питулько Г. Н., Полохало Ю. Н., Стецкевич Е. С., Шишкин В. В. ; Под ред. Питулько Г.Н. М.:Издательство Юрайт , 2019. 296 с.

3. История (история России, всеобщая история): учеб. пособие. /Н. М. Селивёрстова, Л. Б. Брежнева, Т. А. Левченкова, Е. А. Прокофьева, О. В. Шемякина.; под ред. Н. М. Селивёрстовой. М.: РХТУ им. Д. И. Менделеева, 2021. 300 с.
4. История (история России, всеобщая история). Рабочая тетрадь: учебно-методическое пособие/ сост. Н. М. Селиверстова, Л. Б. Брежнева, Т. А. Левченкова, Е. А. Прокофьева, О. В. Шемякина; под ред. Н. М. Селиверстовой. М.: РХТУ им. Д. И. Менделеева, 2021. 188 с.
5. Орлов, А. С. История России : учебник / А. С. Орлов, В. А. Георгиев, Н. Г. Георгиева, Т. А. Сивохина. - 4-е изд. , перераб. и доп - Москва : Проспект, 2015. - 528 с. - ISBN 978-5-392-16439-4. - Текст : электронный // ЭБС "Консультант студента" : [сайт]. - URL : <https://www.studentlibrary.ru/book/ISBN9785392164394.html> (дата обращения: 27.04.2022). - Режим доступа : по подписке.

Б. Дополнительная литература

1. История новейшего времени : учебник и практикум для академического бакалавриата / В. Л. Хейфец, Р. В. Костюк, Н. А. Власов, Н. С. Ниязов ; под редакцией В. Л. Хейфеца. Москва : Издательство Юрайт, 2019. 345 с.
2. История России: учебно-методическое пособие для самостоятельной работы студентов/ Н. А. Захарова, Л. Б. Брежнева, М. А. Голланд, Т. А. Левченкова, Н. М. Селиверстова, О. В. Шемякина ; под ред. Н. А. Захаровой. М. : РХТУ им. Д. И. Менделеева, 2015. 98 с.
3. История Средних веков : учебник для академического бакалавриата / И. Н. Осинковский [и др.] ; под редакцией И. Н. Осинковского, Г. А. Ртищевой, Н. В. Симоновой. — Москва : Издательство Юрайт, 2018. 463 с.
4. Источниковедение : учебник для вузов / А. В. Сиренов [и др.] ; под редакцией А. В. Сиренова. Москва : Издательство Юрайт, 2020. 396 с.
5. Тесты по отечественной истории: учебно-методическое пособие/сост. А. К. Акылакунова, Л. Б. Брежнева, М. А. Голланд, Е. А. Прокофьева, И. А. Панкратьева, Н. М. Селиверстова; под ред. Н. М. Селиверстовой. М.: РХТУ им. Д. И. Менделеева, 2009. 44 с.

9.2. Рекомендуемые источники научной информации

– Презентации к лекциям.

Российская научная электронная библиотека (<http://www.elibrary.ru>)

Электронные версии журналов российских и зарубежных научных издательств. Доступ по IP-адресам РХТУ.

Научные журналы:

- Журнал «Вопросы истории» ISSN 0042-8779
- Журнал «Российская история» ISSN 0869-5687
- Электронный научно-образовательный журнал «История» ISSN 2079-8784 : <http://history.jes.su/about.html>

Ресурсы информационно–телекоммуникационной сети Интернет (при необходимости):

- <http://www.archeologia.ru/>

Портал электронных информационных ресурсов по археологии и истории Евразии с древности до нового времени. Основу Портала составляет открытая электронная библиотека по археологии, истории и смежным дисциплинам, включающая в себя научные и научно-популярные издания, учебники, статьи, публикации исторических источников и материалов раскопок, отчёты.

- <http://Annales.info/sbo/contens/vi.htm>
- Архив журнала «Вопросы истории»
- <http://www.hist.msu.ru/ER/index.html>

Библиотека электронных ресурсов исторического факультета Московского Государственного Университета им. М. В. Ломоносова. Представлена полнотекстовая коллекция исторических первоисточников разных периодов отечественной и мировой истории.

– <http://www.hrono.info/>

ХРОНОС — всемирная история в Интернете (ХРОНОС) — Хронологические таблицы с древнейших времен до настоящего времени. Библиотека: исторические источники, книги, статьи. Биографический и предметный указатели. Генеалогические таблицы. Страны и государства. Перечень исторических организаций. Религии мира. Методика преподавания истории. Всемирная история в интернете. Множество материалов по истории России: «Русское время», Русь начальная по векам, всемирная история множество биографических материалов по историческим личностям, тематические таблицы: афинские архонты, римские консулы, военно-политическая хронология франков, история папства, крестовые походы (1096—1270 гг.), кровавая смута 1605—1618 годов, великая французская революция, русская культура в XVIII—XIX веке, революция в России 1905—1907, первая мировая война, революция 1917 г. в России, хроника распада России в 1917 году, гражданская война 1918—1920 в России, вторая мировая война, СССР при Хрущёве, карибский кризис, перестройка, войны и военные конфликты XX века и многое другое.

– <http://historic.ru/>

Всемирная история — Новости. Энциклопедия. Библиотека по истории. Карты электронной библиотеки. Исследования. Поиск по сайту. Ссылки.

– <http://historic.ru/about/author.shtml>

Проект «Всемирная история» создан в образовательных целях. Включает накопленный за советский период материал в виде книг, изданных в СССР, царской России и дополнен текущими исследованиями по всемирной истории и новостными статьями.

– <http://old-rus.narod.ru/>

Древнерусские карты. Хронограф. Великие князья и цари. Русские патриархи и митрополиты. Служилые чины и звания. Власть в древней Руси. Статьи и исследования.

– <http://www.praviteli.org/>

Целью создания данного электронного ресурса является изложение истории России и Советского Союза в контексте архонтологии — исторической дисциплины, изучающей историю должностей в государственных, международных, политических, религиозных и других общественных структурах. В число политических деятелей, чьи краткие биографии представлены в «Правителях России и Советского Союза» включены в основном те, кто занимал государственные посты, эквивалентные современным понятиям «глава государства» и «глава правительства». Также представлена информация о структуре высшего руководства Коммунистической партии Советского Союза и ее предшественников.

– <https://безсрокадавности.рф/>

Проект «Без срока давности» направлен на сохранение исторической памяти о трагедии мирного населения СССР. Архивные документы, полевые работы, просветительские акции и научные конференции – все это входит в данный проект. Его задача рассказать о том, что у нацизма не было обратной, «светлой» стороны: мирные жители оккупированных территорий подвергались массовому геноциду со стороны захватчиков. Согласно идеологии национал-социализма жители нашей страны, как и других захваченных нацистами государств, были обречены на уничтожение. В результате карательных операций и иных действий на оккупированной территории СССР было уничтожено 11,5 млн человек, вина которых состояла только в том, что они были советскими гражданами и жили на землях, подлежащих по плану «ОСТ» «беспощадной германизации».

9.3. Средства обеспечения освоения дисциплины

Для реализации рабочей программы подготовлены следующие средства обеспечения освоения дисциплины:

- компьютерные презентации лекций (общее число слайдов – 280);
- банк тестовых заданий для текущего контроля освоения дисциплины (общее число вопросов – 250);
- банк тестовых заданий для итогового контроля освоения дисциплины (общее число вопросов – 100).

10. ПЕРЕЧЕНЬ ИНФОРМАЦИОННЫХ ТЕХНОЛОГИЙ, ИСПОЛЬЗУЕМЫХ В ОБРАЗОВАТЕЛЬНОМ ПРОЦЕССЕ

Информационную поддержку изучения дисциплины осуществляет Информационно-библиотечный центр (ИБЦ) РХТУ им. Д.И. Менделеева, который обеспечивает обучающихся основной учебной, учебно-методической и научной литературой, необходимой для организации образовательного процесса по дисциплине. Общий объем многоотраслевого фонда ИБЦ на 01.01.2022 г. составляет 1 719 785 экз.

Фонд ИБЦ располагает учебной, учебно-методической и научно-технической литературой в форме печатных и электронных изданий, а также включает официальные, справочно-библиографические, специализированные отечественные и зарубежные периодические и информационные издания. ИБЦ обеспечивает доступ к профессиональным базам данных, информационным, справочным и поисковым системам.

Каждый обучающийся обеспечен свободным доступом из любой точки, в которой имеется доступ к сети Интернет и к электронно-библиотечной системе (ЭБС) Университета, которая содержит различные издания по основным изучаемым дисциплинам и сформирована по согласованию с правообладателями учебной и учебно-методической литературы.

Для более полного и оперативного справочно-библиографического и информационного обслуживания в ИБЦ реализована технология Электронной доставки документов.

Полный перечень электронных информационных ресурсов, используемых в процессе обучения, представлен в основной образовательной программе.

11. МАТЕРИАЛЬНО-ТЕХНИЧЕСКОЕ ОБЕСПЕЧЕНИЕ ДИСЦИПЛИНЫ

В соответствии с учебным планом занятия по дисциплине «*История (история России, всеобщая история)*» проводятся в форме лекций, практических занятий и самостоятельной работы обучающегося.

11.1. Оборудование, необходимое в образовательном процессе:

Аудитория, обеспеченная компьютером и мультимедийным проектором (обеспечение презентаций лекций и самостоятельных разработок студентов).

11.2. Учебно-наглядные пособия:

Карты по истории.

11.3. Компьютеры, информационно-телекоммуникационные сети, аппаратно-программные и аудиовизуальные средства:

Библиотека, имеющая рабочие компьютерные места для студентов, оснащенные компьютерами с доступом к базам данных и выходом в Интернет.

11.4. Печатные и электронные образовательные и информационные ресурсы:

Информационно-методические материалы: учебные и учебно-методические пособия по дисциплине.

Электронные образовательные ресурсы, электронные презентации к разделам лекционных курсов.

11.5. Перечень лицензионного программного обеспечения:

№ п/п	Наименование программного продукта	Реквизиты договора поставки	Количество лицензий	Срок окончания действия лицензии	Возможность дистанционного использования
1.	WINDOWS 8.1 Professional Get Genuine	Контракт № 62-64ЭА/2013 от 02.12.2013	бессрочно	Лицензия на операционную систему Microsoft Windows 8.1. ПО, не принимающее прямого участия в образовательных процессах.	Нет
2.	WINHOME 10 Russian OLV NL Each AcademicEdition	Контракт № 28-35ЭА/2020 от 26.05.2020	бессрочно	Лицензия на операционную систему Microsoft Windows 10. ПО, не принимающее прямого участия в образовательных процессах.	Нет
3.	<ul style="list-style-type: none"> Microsoft Office Standard 2013 	Контракт № 62-64ЭА/2013 от 02.12.2013	бессрочная	Лицензия на ПО, принимающее участие в образовательных процессах.	Нет
4.	Microsoft Office Professional Plus 2019 В составе: <ul style="list-style-type: none"> Word Excel Power Point Outlook OneNote Access Publisher InfoPath 	Контракт № 28-35ЭА/2020 от 26.05.2020	12 месяцев (ежегодное продление подписки с правом перехода на обновлённую версию продукта)	Лицензия на ПО, принимающее участие в образовательных процессах	Нет
5.	O365ProPlusOpenFclty ShrdSvr ALNG SubsVL OLV E 1Mth Acdmc AP AddOn toOPP Приложения в составе подписки: Outlook OneDrive Word 365 Excel 365	Контракт № 28-35ЭА/2020 от 26.05.2020	12 месяцев (ежегодное продление подписки с правом перехода на обновлённую версию продукта)	Лицензии на ПО, не принимающие прямого участия в образовательных процессах (инфраструктурное/ вспомогательное П/О)	Да

	PowerPoint 365 Microsoft Teams				
6.	Kaspersky Endpoint Security для бизнеса – Стандартный Russian Edition.	Контракт № 90-133ЭА/20 21 от 07.09.2021	12 месяцев (ежегодное продление подписки с правом перехода на обновлённую версию продукта)	Лицензии на ПО, не принимающие прямого участия в образовательных процессах (инфраструктурное/вспомогательное ПО)	Да

12. ТРЕБОВАНИЯ К ОЦЕНКЕ КАЧЕСТВА ОСВОЕНИЯ ПРОГРАММЫ

Наименование разделов	Основные показатели оценки	Формы и методы контроля и оценки
<p>Раздел 1. История в системе социально-гуманитарных наук. Основы методологии исторической науки. Особенности становления государственности в России по сравнению с европейскими раннесредневековыми государствами.</p>	<p><i>знает:</i></p> <ul style="list-style-type: none"> – основные направления, проблемы и методы исторической науки; – основные этапы и ключевые события истории России и мира; особенности развития российского государства, выдающихся деятелей отечественной и всеобщей истории. <p><i>умеет:</i></p> <ul style="list-style-type: none"> – соотносить общие исторические процессы и отдельные факты; выявлять существенные черты исторических процессов, явлений и событий; анализировать социально-значимые проблемы; – формулировать и аргументировано отстаивать собственную позицию по различным проблемам истории. <p><i>владеет:</i></p> <ul style="list-style-type: none"> – представлениями об истории как науке, ее месте в системе гуманитарного знания; – представлениями об основных этапах в истории человечества и их хронологии; – категориально-понятийным аппаратом изучаемой дисциплины; – навыками анализа исторических источников. 	<p>Оценка за контрольную работу №1 Оценка за реферат Оценка за экзамен</p>
<p>Раздел 2. От Нового к Новейшему времени. Российская империя в XVIII — начале XX в.</p>	<p><i>знает:</i></p> <ul style="list-style-type: none"> – основные направления, проблемы и методы исторической науки; – основные этапы и ключевые события истории России и мира; особенности развития российского государства, выдающихся деятелей 	<p>Оценка за контрольную работу №2 Оценка за реферат Оценка за экзамен</p>

	<p>отечественной и всеобщей истории.</p> <p><i>умеет:</i></p> <ul style="list-style-type: none"> – соотносить общие исторические процессы и отдельные факты; выявлять существенные черты исторических процессов, явлений и событий; анализировать социально-значимые проблемы; – формулировать и аргументировано отстаивать собственную позицию по различным проблемам истории. <p><i>владеет:</i></p> <ul style="list-style-type: none"> – представлениями об основных этапах в истории человечества и их хронологии; – категориально-понятийным аппаратом изучаемой дисциплины; – навыками анализа исторических источников. 	
<p>Раздел 3. Всемирно-исторический процесс и XX век. От советского государства к современной России. Основные тенденции мирового развития на современном этапе.</p>	<p><i>знает:</i></p> <ul style="list-style-type: none"> – основные направления, проблемы и методы исторической науки; – основные этапы и ключевые события истории России и мира; особенности развития российского государства, выдающихся деятелей отечественной и всеобщей истории. <p><i>умеет:</i></p> <ul style="list-style-type: none"> – соотносить общие исторические процессы и отдельные факты; выявлять существенные черты исторических процессов, явлений и событий; анализировать социально-значимые проблемы; – формулировать и аргументировано отстаивать собственную позицию по различным проблемам истории. <p><i>владеет:</i></p> <ul style="list-style-type: none"> – представлениями об основных этапах в истории человечества и их хронологии; – категориально-понятийным аппаратом изучаемой дисциплины; – навыками анализа исторических источников. 	<p>Оценка за контрольную работу №3 Оценка за реферат Оценка за экзамен</p>

13. ОСОБЕННОСТИ ОРГАНИЗАЦИИ ОБРАЗОВАТЕЛЬНОГО ПРОЦЕССА ДЛЯ ИНВАЛИДОВ И ЛИЦ С ОГРАНИЧЕННЫМИ ВОЗМОЖНОСТЯМИ ЗДОРОВЬЯ

Обучение инвалидов и лиц с ограниченными возможностями здоровья осуществляется в соответствии с:

– Порядком организации и осуществления образовательной деятельности по образовательным программам – программам бакалавриата, программам специалитета, программам магистратуры (Приказ Министерства науки и высшего образования Российской Федерации от 06.04.2021 № 245);

– Положением о порядке организации и осуществления образовательной деятельности по образовательным программам высшего образования – программам бакалавриата, программам специалитета, программам магистратуры в РХТУ им. Д. И. Менделеева, принятым решением Ученого совета РХТУ им. Д. И. Менделеева от 30.10.2019, протокол № 3, введенным в действие приказом ректора РХТУ им. Д. И. Менделеева от 14.11.2019 № 646А;

– Методическими рекомендациями по организации образовательного процесса для обучения инвалидов и лиц с ограниченными возможностями здоровья в образовательных организациях высшего образования, в том числе оснащенности образовательного процесса (утверждены заместителем Министра образования и науки РФ А. А. Климовым от 08.04.2014 № АК-44/05вн).

Дополнения и изменения к рабочей программе дисциплины
«История (история России, всеобщая история)»
для 18.03.01 «Химическая технология»
код и наименование направления подготовки (специальности)

Форма обучения: очная

Номер изменения/ дополнения	Содержание дополнения/изменения	Основание внесения изменения/дополнения
1.		протокол заседания Ученого совета № _____ от «___» _____ 20__ г.
		протокол заседания Ученого совета № _____ от «___» _____ 20__ г.
		протокол заседания Ученого совета № _____ от «___» _____ 20__ г.
		протокол заседания Ученого совета № _____ от «___» _____ 20__ г.
		протокол заседания Ученого совета № _____ от «___» _____ 20__ г.

**Министерство науки и высшего образования Российской Федерации
федеральное государственное бюджетное образовательное учреждение
высшего образования
«Российский химико-технологический университет
имени Д.И. Менделеева»**

«УТВЕРЖДАЮ»

И.о. проректора по учебной работе

_____ С.Н. Филатов

«_____» _____ 2022 г.

РАБОЧАЯ ПРОГРАММА ДИСЦИПЛИНЫ

«Правоведение»

Направление подготовки 18.03.01 Химическая технология

Профиль подготовки— «Технологии нефтегазохимии, промышленного органического синтеза, полимерных и функциональных материалов»

Квалификация «бакалавр»

РАССМОТРЕНО И ОДОБРЕНО

на заседании Методической комиссии

РХТУ им. Д.И. Менделеева

«_____» _____ 2022 г.

Председатель _____ Н.А. Макаров

Москва 2022

Программа составлена к.т.н., проф. кафедры социологии В.А. Желтовым, доцентом кафедры социологии Н.В. Плаксиной, преп. И.А. Соболевой.

Программа рассмотрена и одобрена на заседании кафедры социологии, психологии и права ___ июня 2022 г., протокол № ___

1. ЦЕЛЬ И ЗАДАЧИ ДИСЦИПЛИНЫ

Программа составлена в соответствии с требованиями Федерального государственного образовательного стандарта высшего образования – бакалавриат по направлению подготовки 18.03.01 Химическая технология (ФГОС ВО), рекомендациями Методической комиссии и накопленным опытом преподавания дисциплины кафедрой Социологии, психологии и права РХТУ им. Д.И. Менделеева. Программа рассчитана на изучение дисциплины в течение одного семестра.

Дисциплина «Правоведение» относится к обязательной части блока 1 дисциплин учебного плана. Программа дисциплины предполагает, что обучающиеся имеют теоретические и практические знания базовых понятий о государстве и обществе и предшествующей гуманитарной дисциплине «История».

Цель дисциплины – овладение основами правовых знаний; формирование основ правовой культуры и правомерного поведения гражданина страны.

Задачи дисциплины – ознакомление с теориями и взглядами, выработанными юридической наукой в области конституционных, административных, гражданских, семейных, трудовых и иных отношений в различных сферах деятельности;

– изучение действующих нормативных правовых актов и практики их применения;

– формирование практических навыков по применению правовых норм, составлению документов и совершению юридически значимых действий в различных сферах деятельности.

Дисциплина «Правоведение» преподается во 2 семестре. Контроль успеваемости студентов ведется по принятой в университете рейтинговой системе.

Рабочая программа дисциплины может быть реализована с применением электронных образовательных технологий и электронного обучения полностью или частично.

2. ТРЕБОВАНИЯ К РЕЗУЛЬТАТАМ ОСВОЕНИЯ ДИСЦИПЛИНЫ

Изучение дисциплины направлено на приобретение следующих **компетенций и индикаторов их достижений**:

Универсальные компетенции и индикаторы их достижения:

Наименование категории (группы) УК	Код и наименование УК	Код и наименование индикатора достижения УК
Гражданская позиция	УК-11 Способен формировать нетерпимое отношение к коррупционному поведению	УК - 11.1 - Знает правовые нормы, формирующие нетерпимое отношение к коррупционному поведению УК - 11.2 - Умеет реализовывать нетерпимое отношение к коррупционному поведению в различных сферах деятельности УК -11.3. Владеет методами формирования нетерпимого отношения к коррупционному поведению

Общепрофессиональные компетенции и индикаторы их достижения:

Наименование категории (группы) ОПК	Код и наименование ОПК	Код и наименование индикатора достижения ОПК
Юридическая экспертиза	ОПК-3. Способен осуществлять профессиональную деятельность с учетом законодательства Российской Федерации, в том числе в области экономики и экологии	ОПК-3.3 Знает основы административного, трудового и гражданского законодательства ОПК-3.9 Умеет использовать и составлять документы правового характера, относящиеся к профессиональной деятельности, предпринимать необходимые меры к восстановлению нарушенных прав; ОПК-3.10. Умеет реализовывать права и свободы человека и гражданина в различных сферах жизнедеятельности ОПК- 3.13 Умеет использовать нормативно-правовые акты при работе с экологической документацией

В результате изучения дисциплины студент бакалавриата должен:

Знать:

- основы российской правовой системы и российского законодательства, основы организации и функционирования судебных и иных правоприменительных и правоохранительных органов;
- правовые и нравственно-этические нормы в сфере профессиональной деятельности;
- правовые нормы, регулирующие отношение человека к человеку, обществу, окружающей среде;
- права и обязанности гражданина;
- основы трудового законодательства;
- основы хозяйственного права;
- основные направления антикоррупционной деятельности в РФ

Уметь:

- использовать этические и правовые нормы, регулирующие отношение человека к человеку, обществу, окружающей среде, использовать права и свободы человека и гражданина при разработке социальных проектов;
- использовать и составлять нормативные и правовые документы, относящиеся к профессиональной деятельности, предпринимать необходимые меры к восстановлению нарушенных прав;
- реализовывать права и свободы человека и гражданина в различных сферах жизнедеятельности.

Владеть:

- навыками применения законодательства при решении практических задач.

3. ОБЪЕМ ДИСЦИПЛИНЫ И ВИДЫ УЧЕБНОЙ РАБОТЫ

Вид учебной работы	Объем дисциплины		
	ЗЕ	Акад. ч.	Астр.ч.
Общая трудоемкость дисциплины	3	108	81
Контактная работа – аудиторные занятия:	0,9	32	24
Лекции	0,45	16	12
Практические занятия (ПЗ)	0,45	16	12
Самостоятельная работа	2,11	76	57
Контактная самостоятельная работа	2,11	0,2	0,15
Самостоятельное изучение разделов дисциплины		75,8	56,85
Вид контроля:	Зачет		

4. СОДЕРЖАНИЕ ДИСЦИПЛИНЫ

4.1. Разделы дисциплины и виды занятий

№ п/п	Раздел дисциплины	Академ. часов			
		Всего	Лекции	Практ. зан.	Сам. работа
1.	Раздел 1. Основы теории государства и права	16,0	3,0	3,0	10,0
1.1	Основы теории государства	8,0	1,5	1,5	5
1.2	Основы теории права	8,0	1,5	1,5	5
2.	Раздел 2. Отрасли публичного права	40,0	5,0	5,0	30,0
2.1	Основы конституционного права	6,0	0,5	0,5	5,0
2.2	Основы административного права	8,0	1,0	1,0	6,0
2.3	Основы уголовного права	6,0	1,0	1,0	4,0
2.4	Коррупция как социальное и правовое явление в современном обществе	8,0	1,0	1,0	6,0
2.5	Основы экологического права	8,0	1,0	1,0	6,0
2.6	Нормативное правовое регулирование защиты информации. Правовые основы защиты государственной тайны	4,0	0,5	0,5	3,0
3.	Раздел 3. Отрасли частного права	40,0	5,0	5,0	30,0
3.1	Гражданское право: основные положения общей части	8,0	1,0	1,0	6,0
3.2	Авторское и патентное право и правовая защита результатов интеллектуальной деятельности	8,0	1,0	1,0	6,0
3.3	Основы хозяйственного (предпринимательского) права	8,0	1,0	1,0	6,0
3.4	Основы семейного права	8,0	1,0	1,0	6,0
3.5	Основы трудового права	8,0	1,0	1,0	6,0
4.	Раздел 4. Особенности правового регулирования профессиональной деятельности в отдельных отраслях химической промышленности	12,0	3,0	3,0	6,0
4.1	Основы национальной безопасности, государственной политики и законодательство в области обеспечения ядерной и радиационной безопасности	4,0	1,0	1,0	2,0
4.2	Особенности правового регулирования труда работников химической промышленности	4,0	1,0	1,0	2,0

4.3	Нормативно-правовая база регулирования химической и нефтехимической отрасли в России	4,0	1,0	1,0	2,0
ВСЕГО		108,0	16,0	16,0	76,0

4.2. Содержание разделов дисциплины

Введение. Дисциплина «Правоведение» относится к обязательной части, формируемой участниками образовательных отношений дисциплин профиля. Базируется на теоретических и практических знаниях, базовых понятиях о государстве и обществе.

Курс рассматривает основные юридические термины и принципы, раскрывает основные теоретические представления о таких явлениях как государство и право. В процессе изучения курса студенты знакомятся с основными положениями ведущих отраслей российского права, а также основными положениями тех отраслей российского права, которые могут быть востребованы ими по профилю подготовки, а также в решении семейных и бытовых вопросов.

Предметом изучения данного курса являются знания о государстве и праве, законодательстве, с которым каждый гражданин сталкивается в жизни. При изучении дисциплины используются нормативные акты государства и подзаконные акты государственных органов, регулирующих экономическую, финансовую, управленческую деятельность государства и хозяйствующих субъектов.

Раздел 1. Основы теории государства и права.

1.1. Основы теории государства. Понятие и признаки государства. Формы государства. Функции государства. Взаимосвязь государства и права.

1.2. Основы теории права. Понятие и признаки права. Право и мораль. Правовая культура. Основные правовые системы современности. Понятие и виды источников права. Нормативный правовой акт как источник права. Определение закона и подзаконных актов. Действие нормативных правовых актов во времени. Обратная сила закона. Понятие правовых норм, их структура. Система права. Частное и публичное право. Материальное и процессуальное право. Правоотношение: объект, субъект и содержание правоотношений. Юридические факты. Пробелы законодательства.

Раздел 2. Отрасли публичного права.

2.1. Основы конституционного права. Конституция – основной Закон Российской Федерации. Основы правового статуса человека и гражданина. Федеративное устройство Российской Федерации. Система государственных органов и принцип разделения властей в Российской Федерации. Президент Российской Федерации. Федеральное собрание Российской Федерации. Органы исполнительной власти Российской Федерации. Конституционные основы судебной системы. Правоохранительные органы. Понятие гражданства.

2.2. Основы административного права. Понятие и предмет административного права. Общая характеристика Кодекса РФ об административных правонарушениях. Административные правонарушения: понятие и признаки. Административная ответственность: понятие и принципы. Понятие, признаки и виды административных наказаний.

2.3. Основы уголовного права. Понятие и предмет уголовного права. Уголовная ответственность: понятие, основание возникновения. Понятие преступления: признаки, структура. Состав преступления. Соучастие в преступлении. Обстоятельства, исключающие преступность деяния. Понятие, цели и виды наказаний. Уголовная ответственность за совершение преступлений. Условное осуждение, освобождение от уголовной ответственности.

2.4. Коррупция как социальное явление. Термин и понятие «коррупция». Виды коррупции. Формы проявления коррупции. Нормативное определение коррупции. Причины распространения коррупции. Формы проявления коррупции. Формы коррупции-

преступления. Формы коррупции-проступка. Формы политической коррупции. Нормативные правовые акты в сфере противодействия коррупции. Федеральный закон от 25.12.2008 № 273-ФЗ «О противодействии коррупции».

2.5. Основы экологического права. Экологическое право: понятие, предмет метод и источники экологического права РФ. Правовое регулирование экологических правоотношений. Понятие, виды и структура экологических правонарушений, ответственность за их совершение.

2.6. Нормативное правовое регулирование защиты информации и права граждан на защиту персональных данных. Правовые основы защиты государственной тайны. Понятие информации. Общая характеристика законодательства о защите информации (№149-ФЗ «Об информации, информационных технологиях и защите информации»). Ответственность за нарушение законодательства о защите информации. Конфиденциальная информация: понятие, виды и защита. Защита персональных данных гражданина. Государственная тайна: понятие, защита, правовое регулирование государственной, служебной и иной информации. Правовые основы защиты государственной тайны.

Раздел 3. Отрасли частного права.

3.1. Гражданское право: основные положения общей части. Понятие, предмет и метод гражданского права. Понятие гражданского правоотношения, его специфика. Структура гражданского правоотношения. Право-, дееспособность субъектов гражданского правоотношения. Граждане как субъекты гражданского права. Физические и юридические лица: понятие, признаки, классификация. Юридические факты, как основание возникновения гражданских правоотношений. Право собственности: понятие, структура. Правомочия собственника. Формы собственности. Обязательство: понятие, исполнение и обеспечение. Обязательства в гражданском праве и ответственность за их нарушение.

3.2. Авторское и патентное право и правовая защита результатов интеллектуальной деятельности. Понятие авторского права и смежных прав. Источники и система правовой охраны результатов интеллектуальной деятельности. Исключительные права. Патентные права на изобретения, полезные модели и промышленные образцы. Ноу- хау и коммерческие секреты. Особенности защиты авторских прав и объектов промышленной собственности. Правовые аспекты передачи технологий с целью их вовлечения в гражданский (хозяйственный) оборот.

3.3. Основы хозяйственного (предпринимательского) права. Понятие хозяйственного (предпринимательского) права как отрасли права, науки и учебной дисциплины. Предмет хозяйственного (предпринимательского) права, признаки, методы правового регулирования. Понятие хозяйственной и предпринимательской деятельности. Отграничение хозяйственного (предпринимательского) права от других отраслей права. Система хозяйственного (предпринимательского) права. Источники хозяйственного (предпринимательского) права. Структура хозяйственного (предпринимательского) законодательства. Законы и подзаконные акты как источники хозяйственного (предпринимательского) права.

3.4. Основы семейного права. Правовое регулирование семейных отношений. История семейного права. Заключение и прекращение брака. Права и обязанности родителей и детей. Осуществление родительских прав. Ответственность родителей за ненадлежащее воспитание детей. Алиментные обязательства. Формы воспитания детей, оставшихся без попечения родителей.

3.5. Основы трудового права. Предмет и метод трудового права. Трудовой договор: понятие, стороны, содержание. Заключение трудового договора. Основания для прекращения трудового договора. Рабочее время. Время отдыха. Трудовые споры. Дисциплина труда.

Раздел 4. Особенности правового регулирования профессиональной деятельности в отдельных отраслях химической промышленности

4.1. Основы национальной безопасности, государственной политики и законодательство в области обеспечения ядерной и радиационной безопасности. Цели, задачи, основные направления и инструменты реализации государственной политики в области обеспечения ядерной и радиационной безопасности. Нормы и правила в области обеспечения ядерной и радиационной безопасности в РФ. Стандарты безопасности МАГАТЭ. Нормативно-правовая база Основ национальной безопасности с опорой на положения Конституции РФ, международных договоров РФ, федеральных законов и иных нормативные правовых актов Российской Федерации в области обеспечения ядерной и радиационной безопасности. Стандарты безопасности МАГАТЭ и их имплементация. Правовая ответственность за нарушения в области обеспечения безопасности ядерных объектов.

4.2. Особенности правового регулирования труда работников химической промышленности. Особенности заключения и содержания трудового договора с работниками химической промышленности. Правовое регулирование рабочего времени и времени отдыха работников химической промышленности. Особенности правового регулирования охраны труда работников химической промышленности. Система гарантий и компенсаций работникам химической промышленности.

4.3. Нормативно-правовая база регулирования химической и нефтехимической отрасли в России. Федеральный закон от 21.07.1997 N 116-ФЗ «О промышленной безопасности опасных производственных объектов». Федеральный закон от 10.01.2002 № 7-ФЗ «Об охране окружающей среды». Трудовой кодекс Российской Федерации от 30.12.2001 №197-ФЗ. Глава 21. Статья 147. Налоговый кодекс Российской Федерации от 31.07.1998 № 146-ФЗ. Глава 26. Налог на добычу полезных ископаемых. Статьи № 334-345, содержащие сроки уплаты, объект налога, правила начисления налога на полезные ископаемые. Постановление Правительства Российской Федерации от 16.05.2006 № 303 «О разграничении полномочий федеральных органов исполнительной власти в области обеспечения биологической и химической безопасности Российской Федерации». Постановление Госгортехнадзора России от 05.05.2003 № 29 «Общие правила взрывобезопасности для взрывопожароопасных химических, нефтехимических и нефтеперерабатывающих производств» Федеральный закон от 04.05.1999 № 96-ФЗ «Об охране атмосферного воздуха». Постановление Правительства Российской Федерации от 14.07.06 2006 № 429 «О лицензировании эксплуатации химически опасных производственных объектов».

5. СООТВЕТСТВИЕ СОДЕРЖАНИЯ ТРЕБОВАНИЯМ К РЕЗУЛЬТАТАМ ОСВОЕНИЯ ДИСЦИПЛИНЫ

№	В результате освоения дисциплины студент должен:	Раздел 1	Раздел 2	Раздел 3	Раздел 4
	Знать:				
1	– основы российской правовой системы и российского законодательства, основы организации и функционирования судебных и иных правоприменительных и правоохранительных органов;	+	+		
2	– правовые и нравственно-этические нормы в сфере профессиональной деятельности;	+	+		
	– правовые нормы, регулирующие отношение человека к человеку, обществу, окружающей среде;		+		+
	– права и обязанности гражданина;		+	+	
	– основы трудового законодательства;			+	
	– основы хозяйственного права;			+	+
	– основные направления антикоррупционной деятельности в РФ		+		
	Уметь:				
3	– использовать этические и правовые нормы, регулирующие отношение человека к человеку, обществу, окружающей среде, использовать права и свободы человека и гражданина при разработке социальных проектов;	+	+		
4	– использовать и составлять нормативные и правовые документы, относящиеся к профессиональной деятельности, предпринимать необходимые меры к восстановлению нарушенных прав;			+	+
	– реализовывать права и свободы человека и гражданина в различных сферах жизнедеятельности.	+	+	+	
	Владеть:				
5	– навыками применения законодательства при решении практических задач.			+	+
В результате освоения дисциплины студент должен приобрести следующие <i>(универсальные)</i> компетенции и индикаторы их достижения:					
	Код и наименование УК	Код и наименование индикатора достижения УК			

6	УК-11 Способен формировать нетерпимое отношение к коррупционному поведению	УК - 11.1 - Знает правовые нормы, формирующие нетерпимое отношение к коррупционному поведению УК - 11.2 - Умеет реализовывать нетерпимое отношение к коррупционному поведению в различных сферах деятельности УК -11.3. Владеет методами формирования нетерпимого отношения к коррупционному поведению	+	+	+	
	Код и наименование ОПК	Код и наименование индикатора достижения ОПК				
7	ОПК-3. Способен осуществлять профессиональную деятельность с учетом законодательства Российской Федерации, в том числе в области экономики и экологии	ОПК-3.3 Знает основы административного, трудового и гражданского законодательства ОПК-3.9 Умеет использовать и составлять документы правового характера, относящиеся к профессиональной деятельности, предпринимать необходимые меры к восстановлению нарушенных прав; ОПК-3.10. Умеет реализовывать права и свободы человека и гражданина в различных сферах жизнедеятельности ОПК- 3.13 Умеет использовать нормативно-правовые акты при работе с экологической документацией			+	+

6. ПРАКТИЧЕСКИЕ И ЛАБОРАТОРНЫЕ ЗАНЯТИЯ

6.1. Практические занятия

Примерные темы практических занятий по дисциплине.

№ п/п	№ раздела дисциплины	Темы практических занятий	Часы
1	1	Происхождение государства. Происхождение права.	3,5
2	1	Понятие и сущность государства и типология государства. Форма государства. Функции государства. Механизм государства.	2,5
3	2	Понятие, предмет, система конституционного права. Источники конституционного права. Основы конституционного строя. Конституционные основы гражданского общества. Понятие, содержание и принципы правового статуса личности.	3
4	2	Основы административного и уголовного права в Российской Федерации. Коррупция как социальное и правовое явление в современном обществе	3
5	2	Основы экологического права. Правовое обеспечение информационной безопасности РФ	4
6	3	Основы гражданского права	3
7	3	Авторское право и защита интеллектуальной собственности. Хозяйственные правоотношения	3
8	3	Семейное и трудовое законодательство	3
9	4	Особенности правового регулирования профессиональной деятельности в отдельных отраслях химической промышленности	7

6.2 Лабораторные занятия

Лабораторные занятия по дисциплине не предусмотрены.

7. САМОСТОЯТЕЛЬНАЯ РАБОТА

Самостоятельная работа проводится с целью углубления знаний по дисциплине и предусматривает:

- ознакомление и проработку рекомендованной литературы;
- подготовку к выполнению контрольных работ по материалу лекционного курса;
- подготовку и выполнение домашних заданий по различным темам курса;
- подготовку докладов по различным темам курса;
- подготовку к практическим занятиям,
- участие в семинарах РХТУ им. И. Менделеева по тематике дисциплины.

Планирование времени на самостоятельную работу, необходимого на изучение дисциплины, студентам лучше всего осуществлять на весь период изучения, предусматривая при этом регулярное повторение пройденного материала. Материал, законспектированный на лекциях, необходимо регулярно дополнять сведениями из

литературных источников, представленных в учебной программе. При работе с указанными источниками рекомендуется составлять краткий конспект материала, с обязательным фиксированием библиографических данных источника.

8. ПРИМЕРЫ ОЦЕНОЧНЫХ СРЕДСТВ ДЛЯ КОНТРОЛЯ ОСВОЕНИЯ ДИСЦИПЛИНЫ

Совокупная оценка по дисциплине складывается из оценок за выполнение 3 контрольных работы (максимальная оценка за каждую работу 20 баллов), реферата/ доклада (максимальная оценка за 2 реферата 20 баллов), индивидуальных заданий (максимальная оценка 20 баллов). Итоговый контроль по дисциплине не предусмотрен.

8.1. Примерная тематика реферативно-аналитической работы.

1. Общество и государство, политическая власть. Роль и значение власти в обществе.
2. Государство и гражданское общество.
3. Правовое государство: понятие и признаки. Проблемы и пути формирования правового государства в России.
4. Правовое сознание. Правовая и политическая культура.
5. Субъекты публичного права. Государственные органы и должностные лица. Понятия компетенции и правомочий.
6. Понятие, основные признаки и виды юридической ответственности. Основание возникновения юридической ответственности.
7. Общая характеристика основ российского конституционного строя.
8. Международные стандарты прав и свобод человека. Гарантии реализации правового статуса человека и гражданина.
9. Судебная система: Конституционный Суд РФ; Верховный Суд РФ и общие суды, военные суды; Высший Арбитражный Суд РФ.
10. Правоохранительные органы: понятие и система.
11. Наследственное право.
12. Понятие, функции и принципы местного самоуправления в Российской Федерации. Органы местного самоуправления. Гарантии правомочий местного самоуправления.
13. Уголовная ответственность за преступления в сфере компьютерной информации.
14. Коррупция как социальное явление.
15. Типологизация коррупции как способ определения направлений борьбы с ней (против кого, в каких секторах, на каких уровнях).
16. Последствия коррупции для общества.
17. О дисциплине работников организаций, эксплуатирующих особо радиационно-опасные и ядерно-опасные производства и объекты в области использования атомной энергии на основе положений Устава согласно Федеральному Закону от 8 марта 2011 г. N 35-ФЗ.
18. Цели, задачи, основные направления и инструменты реализации государственной политики в области обеспечения ядерной и радиационной безопасности Российской Федерации на период до 2025 года и дальнейшую перспективу. Указ Президента Российской Федерации от 13 октября 2018 г. № 585.
19. Основные проблемы и тенденции в области обеспечения ядерной и радиационной безопасности Российской Федерации согласно Указу Президента Российской Федерации от 13 октября 2018 г. № 585.
20. Задачи в области обеспечения ядерной и радиационной безопасности Российской Федерации согласно Указу Президента Российской Федерации от 13 октября 2018 г. № 585.
21. Понятие и развитие культуры безопасности в организациях, осуществляющих эксплуатацию объектов использования атомной энергии.
22. Инструменты реализации Основ государственной политики в области

обеспечения ядерной и радиационной безопасности Российской Федерации на период до 2025 года и дальнейшую перспективу согласно Указу Президента Российской Федерации от 13 октября 2018 г. № 585.

23. Порядок взаимодействия органов государственной власти Российской Федерации, органов государственной власти субъектов Российской Федерации, органов местного самоуправления и Госкорпорации "Росатом", согласно Указу Президента Российской Федерации от 13 октября 2018 г. № 585.

24. Технические регламенты (ТР), устанавливающие требования к химической продукции в РФ.

25. Процедура токсикологических исследований химических веществ на территории РФ.

26. Основные положения Соглашения по санитарным мерам от 11.12.2009 г., устанавливающие новые требования к ввозу и обращению продукции на территории России, Белоруссии, Казахстана от 11.12.2009 г.).

27. Основные положения Федерального закона от 30.03.1999 N 52-ФЗ (ред. от 26.07.2019)

«О санитарно-эпидемиологическом благополучии населения».

28. Совокупность основных критериев, определяющих работников химической промышленности как трудовую категорию.

29. Вредность и потенциальная опасность условий труда.

30. Специфика труда работников химической промышленности.

8.2. Примеры контрольных вопросов для текущего контроля освоения дисциплины

Раздел 1 и Раздел 2. Примеры вопросов к контрольной работе № 1. Контрольная работа содержит 2 вопроса, по 10 баллов за вопрос.

1. Понятие государства и права, их признаки.
2. Типы и формы государства.
3. Формы правления, государственного устройства, политического режима.
4. Функции права и сферы его применения.
5. Норма права, ее структура.
6. Формы (источники) права.
7. Закон и подзаконные акты. Конституция – основной закон государства и общества.
8. Понятие норм морали. Общие черты и отличие норм права и норм морали.
9. Понятие, признаки и состав правонарушения. Виды правонарушений.
10. Понятие основ правового статуса человека и гражданина и его принципы.
11. Гражданство Российской Федерации.
12. Система основных прав, свобод и обязанностей человека и гражданина.
13. Принцип разделения властей.
14. Основы конституционного статуса Президента РФ, его положение в системе органов государства. Порядок выборов и прекращения полномочий Президента РФ.
15. Основы конституционного статуса Федерального Собрания, его место в системе органов государства и структура Законодательный процесс.
16. Правительство Российской Федерации, его структура и полномочия.
17. Судебная система, её структура.
18. Понятие административного проступка. Основания и порядок привлечения к административной ответственности. Виды административной ответственности.
19. Понятие и задачи уголовного права. Уголовный закон и преступление как основные понятия уголовного права.
20. Понятие уголовной ответственности, ее основание.
21. Обстоятельства, исключающие общественную опасность и противоправность

- деяния.
22. Методы и задачи криминалистики.
 23. Экологическое право: понятие, предмет метод.
 24. Правовое регулирование экологических правоотношений.
 25. Понятие, виды и структура экологических правонарушений, ответственность за их совершение.
 26. Ответственность за нарушение законодательства о защите информации.
 27. Государственная тайна: понятие, защита, правовое регулирование государственной, служебной и иной информации.

Раздел 3. Примеры вопросов к контрольной работе № 2. Максимальная оценка 20 баллов (до 10 баллов за ответ на вопрос). Контрольная работа содержит 2 вопроса, по 10 баллов за вопрос

1. Юридические факты как основания возникновения, изменения и прекращения правовых отношений.
2. Понятие, законодательство и система гражданского права.
3. Физические и юридические лица, их правоспособность и дееспособность. Деликтоспособность.
4. Понятие и формы права собственности.
5. Формы правовой охраны результатов интеллектуальной деятельности (РИД).
6. Интеллектуальная собственность.
7. Авторское право.
8. Патентное право.
9. Права на средства индивидуализации. Товарные знаки.
10. Правовая охрана программ для ЭВМ и баз данных.
11. Служебные произведения.
12. Понятие трудового права.
13. Коллективный договор и соглашения.
14. Трудовой договор (контракт): понятие, стороны и содержание.
15. Понятие и виды рабочего времени, времени отдыха.
16. Дисциплина труда. Материальная ответственность.
17. Особенности регулирования труда женщин и молодежи.
18. Трудовые споры. Механизмы реализации и защиты трудовых прав граждан.
19. Понятие и принципы семейного права.
20. Понятие брака и семьи. Регистрация брака и условия его заключения.

Раздел 4. Примеры вопросов к контрольной работе № 3. Контрольная работа содержит 2 вопроса, по 10 баллов за вопрос.

1. Нормативно-правовая база регулирования химической и нефтехимической отрасли в России
2. Правовая ответственность за нарушения норм и правил в отраслях химической промышленности.
3. Общие правила взрывобезопасности для взрывопожароопасных химических, нефтехимических и нефтеперерабатывающих производств.
4. История возникновения, актуальность и значение атомного права в развитии атомной отрасли и обеспечения ЯРБ в РФ.
5. Источники права в российском атомном законодательстве.
6. Современные тенденции и основные направления развития атомного законодательства в Российской Федерации.
7. Международные договоры и Стандарты безопасности МАГАТЭ как

источники для имплементации в атомное законодательство РФ.

8. Подходы к решению проблем по ядерному наследию в ведущих ядерных державах.
9. Классификация правоотношений в области использования атомной энергии.
10. Нормативные правовые акты органов власти субъектов РФ как источники атомного законодательства.
11. Федеральные законы РФ как система источников атомного права.
12. Правовые акты Президента РФ, Правительства РФ, федеральных министерств и ведомств как источники законодательного регулирования атомной отрасли.
13. Структура Перечня федеральных норм и правил в области использования атомной энергии и соответствующие компетенции.
14. Система нормативных документов Российской Федерации в области использования атомной энергии.
15. Нормативные правовые акты исполнительных органов государственной власти субъектов РФ как источники атомного законодательства.
16. Особенности заключения и содержания трудового договора с работниками химической промышленности.
17. Категория «работник химической промышленности: критерии.
18. Система гарантий и компенсаций работникам химической промышленности.
19. Обеспечение режима труда и отдыха работников в соответствии с законодательством РФ (ТК РФ).

Примеры задач по различным темам курса, по 10 баллов за вопрос

Задача №1

Граждане Д., Н. и О. решили создать общественное объединение. Для этого они обратились к ст. 30 Конституции РФ, которая закрепляет свободу деятельности общественных объединений.

Основываясь на этом принципе, могут ли граждане Д., Н. и О. создать любое общественное объединение?

Задача №2

Семья на своем автомобиле возвращались из поездки на дачу. Стремясь быстрее попасть домой, водитель проехал перекресток на красный сигнал светофора, при этом по неосторожности сбил пешехода, здоровью которого был причинен вред. В числе свидетелей правонарушения были и члены семьи водителя, которые отказались давать показания.

Можно ли привлечь их к уголовной ответственности за отказ от дачи показаний?

Задача №3

Характеризуя судебную систему Российской Федерации, студентка Л. сказала, что суды общей юрисдикции рассматривают споры между гражданами, арбитражные суды рассматривают споры между гражданами и организациями, а Конституционный Суд РФ - споры между организациями.

В чем ошиблась студентка Л. При подготовке своего ответа?

Задача №4

Член регионального общественного экологического объединения «Зеленый мир» был исключен из него за то, что жестоко обращался со своей собакой и был уличен в незаконной охоте на уток в межсезонье. Он обратился в суд с заявлением об отмене решения о его исключении.

Какое решение примет суд? Какие экологические обязанности имеются у граждан?

Задача №5

В результате выхода из строя давно подлежащих замене очистных

сооружений завода большое количество жителей города обратились в медицинские учреждения с жалобами на ухудшение самочувствия. Прокуратура потребовала от руководства завода приостановления деятельности до устранения недостатков в системе очистки и направила в суд иски о компенсации морального вреда и возмещении затрат на лечение в интересах нескольких горожан.

Юридическим основанием исков было указано нарушение руководством завода норм экологического законодательства. Ответчик исков не признал и пояснил, что здоровье граждан объектом экологического права не является, поэтому прокурором не доказано нарушение руководством завода каких-либо законодательных запретов.

Относятся ли жизнь и здоровье граждан к объектам экологического права?

Задача №6

Зиновьева подала заявление в суд, в котором указала, что больше года от ее мужа нет известий, его местожительство ей не известно, и просила суд признать его безвестно отсутствующим.

Как суду определить начало исчисления срока для признания безвестного отсутствия мужа Зиновьевой?

Задача №7

Организация заключила лицензионный договор с правообладателем исключительного права на художественный фильм, в соответствии с которым ей были переданы права на публичный показ этого фильма.

Вправе ли организация произвести своего рода цензуру, «вырезав» из фильма сцены насилия, жестокости, чтобы показывать этот фильм более широкой зрительской аудитории (без учета возрастного ценза)?

Задача №8

Граждане И. и С. решили создать полное товарищество, но, получив отказ в государственной регистрации, обратились в суд с иском о признании недействительным решения об отказе в государственной регистрации товарищества. Государственный орган мотивировал свой отказ тем, что гражданка И. является индивидуальным предпринимателем, а С. нет.

Кто может быть участниками полного товарищества? Какое решение вынесет суд? Можно ли в данном случае учредить товарищество на вере?

Примерный перечень тем для составления исковых заявлений, по 10 баллов за вопрос

1. Исковое заявление о разделе совместно нажитого имущества.
2. Исковое заявление о расторжении брака.
3. Исковое заявление о взыскании денежных средств по договору займа (расписке).
4. Исковое заявление о взыскании денежных средств за товар ненадлежащего качества.
5. Исковое заявление о взыскании денежных средств (туроператор уменьшил время пребывания на курорте).
6. Исковое заявление об установлении отцовства.
7. Исковое заявление о разделе наследственного имущества.
8. Исковое заявление об определении порядка общения с несовершеннолетними детьми.
9. Исковое заявление о лишении родительских прав.
10. Исковое заявление о взыскании страхового возмещения со страховой компании и с виновника ДТП.
11. Исковое заявление о взыскании денежных средств (заработной платы) с работодателя.

Примерный перечень тем для составления договоров, по 10 баллов за вопрос.

1. Договор купли-продажи.
2. Договор простого товарищества (совместной деятельности).
3. Договор подряда.
4. Договор финансовой аренды (лизинга).
5. Лицензионный договор.
6. Договор дарения.
7. Договор аренды.
8. Договор найма жилого помещения.
9. Трудовой договор с должностным лицом предприятия.
10. Брачный договор.

8.3. Вопросы для итогового контроля освоения дисциплины:

Итоговый контроль по дисциплине не предусмотрен.

9. УЧЕБНО-МЕТОДИЧЕСКОЕ ОБЕСПЕЧЕНИЕ ДИСЦИПЛИНЫ

9.1. Рекомендуемая литература

А. Основная литература

1. Правоведение: учебное пособие / Н. В. Брянцева [и др.]. - М.: РХТУ им. Д.И. Менделеева, 2016. - 231 с.

Б. Дополнительная литература

1. Правоведение (актуальные проблемы методики расследования отдельных видов преступлений) [Текст]: практикум / Н. В. Брянцева. – М.: РХТУ им. Д.И. Менделеева, 2016.– 56 с.: ил.; 3,26. –ISBN978-5-7237-1358-1.
2. **Устинова, А. В.** Гражданское право [Текст]: учебник / А. В. Устинова. - М.: Проспект, 2018. - 496 с
3. Административное право [Текст]: учебник / И. А. Алексеев. - М.: Проспект, 2018. - 320 с / 25 экз.
4. Трудовое право России [Текст]: учебник / МО и науки РФ. МГЮА; ред.: К. Н. Гусов, Н. Л. Лютов. - 2-е изд., перераб. и доп. - М.: Проспект, 2018. - 592 с / 10 экз.
5. Договорное право [Текст]: учебник / Российский экономический университет им. Г.В. Плеханова; ред.: Р.А Курбанов, А. М. Эрделевский. - М.: Проспект, 2018. - 144 с / 30 экз
6. Ананьева, М. К. Предпринимательское право [Текст]: учебное пособие / М. К. Ананьева. - М.: Проспект, 2017. - 192 с / 10 экз.
7. Романенкова, Е. Н. Международное частное право. Краткий курс [Текст]: учебное пособие / Е. Н. Романенкова. - М.: Проспект, 2017. - 128 с / 30 экз
8. Гришаев, С. П. Семейное право [Текст]: учебник / С. П. Гришаев. - М.: Проспект, 2018. - 272 с / 30 экз
9. Михельсон, К. К. Информационное право. Конспект лекций [Текст]: учебное пособие / К. К. Михельсон. - М.: Проспект, 2018. - 144 с / 15 экз.
10. Желтов В.А. Авторские и патентные права [Текст] : Учебное пособие / В. А. Желтов, 2010. - 83 с. Электронная копия
11. Справочно-правовая система «Гарант» Ссылка на сайт – <http://www.garant.ru/>

9.2. Рекомендуемые источники научно-технической информации

- Раздаточный иллюстративный материал к лекциям.
- Презентации к лекциям.

- Методические рекомендации по выполнению индивидуальных заданий.

9.3. Средства обеспечения освоения дисциплины

Для реализации учебной программы подготовлены следующие средства обеспечения освоения дисциплины:

- банк контрольных и тестовых заданий для текущего контроля освоения дисциплины по каждой теме (общее число заданий 150);
- банки заданий для текущего контроля освоения дисциплины по каждой теме–задачи, кроссворды (общее число заданий 120);

10. ПЕРЕЧЕНЬ ИНФОРМАЦИОННЫХ ТЕХНОЛОГИЙ, ИСПОЛЬЗУЕМЫХ В ОБРАЗОВАТЕЛЬНОМ ПРОЦЕССЕ

Информационную поддержку изучения дисциплины осуществляет Информационно-библиотечный центр (ИБЦ) РХТУ им. Д.И. Менделеева, который обеспечивает обучающихся основной учебной, учебно-методической и научной литературой, необходимой для организации образовательного процесса по дисциплине. Общий объем многоотраслевого фонда ИБЦ на 01.01.2022 составляет 1 719 785 экз.

Фонд ИБЦ располагает учебной, учебно-методической и научно-технической литературой в форме печатных и электронных изданий, а также включает официальные, справочно-библиографические, специализированные отечественные и зарубежные периодические и информационные издания. ИБЦ обеспечивает доступ к профессиональным базам данных, информационным, справочным и поисковым системам.

Каждый обучающийся обеспечен свободным доступом из любой точки, в которой имеется доступ к сети Интернет и к электронно-библиотечной системе (ЭБС) Университета, которая содержит различные издания по основным изучаемым дисциплинам и сформирована по согласованию с правообладателями учебной и учебно-методической литературы.

Для более полного и оперативного справочно-библиографического и информационного обслуживания в ИБЦ реализована технология Электронной доставки документов.

Полный перечень электронных информационных ресурсов, используемых в процессе обучения, представлен в основной образовательной программе.

11. МАТЕРИАЛЬНО-ТЕХНИЧЕСКОЕ ОБЕСПЕЧЕНИЕ

В соответствии с учебным планом занятия по дисциплине «Правоведение» проводятся в форме лекций, практических занятий и самостоятельной работы обучающегося.

11.1 Оборудование, необходимое в образовательном процессе:

Учебная аудитория для проведения лекционных и семинарских занятий, оборудованная электронными средствами демонстрации (компьютер со средствами звуковоспроизведения, проектор, экран) и учебной мебелью.

Библиотека, имеющая рабочие компьютерные места для студентов, оснащенные компьютерами с выходом в Интернет и доступом к базам данных.

11.2 Учебно-наглядные пособия

Информационно-методические материалы: учебные пособия по дисциплине; раздаточный материал к разделам лекционного курса.

11.3 Компьютеры, информационно-телекоммуникационные сети, аппаратно-программные и аудиовизуальные средства

Персональные компьютеры, проектор и экран; локальная сеть с выходом в Интернет.

11.4 Печатные и электронные образовательные и информационные ресурсы

Информационно-методические материалы: учебные пособия по дисциплине; раздаточный материал к разделам лекционного курса.

Электронные образовательные ресурсы: электронные презентации к разделам лекционного курса; учебно-методические разработки в электронном виде; справочные материалы в печатном и электронном виде; кафедральная библиотека электронных изданий.

11.5 Перечень лицензионного программного обеспечения

№ п/п	Наименование программного продукта	Реквизиты договора поставки	Количество лицензий	Срок окончания действия лицензии
1	WINDOWS 8.1 Professional Get Genuine	Контракт № 62-64ЭА/2013 от 02.12.2013	бессрочно	Лицензия на операционную систему Microsoft Windows 8.1. ПО, не принимающее прямого участия в образовательных процессах.
2.	Microsoft Office Standard 2013	Контракт № 62-64ЭА/2013 от 02.12.2013	бессрочная	Лицензия на ПО, принимающее участие в образовательных процессах.
3.	Microsoft Office Professional Plus 2019 В составе: <ul style="list-style-type: none">• Word• Excel• Power Point• Outlook• OneNote• Access• Publisher• InfoPath	Контракт № 28-35ЭА/2020 от 26.05.2020	12 месяцев (ежегодное продление подписки с правом перехода на обновлённую версию продукта)	Лицензия на ПО, принимающее участие в образовательных процессах.

12. ТРЕБОВАНИЯ К ОЦЕНКЕ КАЧЕСТВА ОСВОЕНИЯ ПРОГРАММЫ

Наименование разделов	Основные показатели оценки	Формы и методы контроля и оценки
-----------------------	----------------------------	----------------------------------

<p>Раздел 1. Основы теории государства и права.</p>	<p><i>Знает:</i></p> <ul style="list-style-type: none"> – основы российской правовой системы и российского законодательства, основы организации и функционирования судебных и иных правоприменительных и правоохранительных органов; – правовые нормы, регулирующие отношение человека к человеку, обществу, окружающей среде. <p><i>Владеет:</i></p> <ul style="list-style-type: none"> – правовыми нормами в профессиональной деятельности 	<p>Оценка за индивидуальные задания, оценка за реферат.</p>
<p>Раздел 2. Отрасли публичного права.</p>	<p><i>Знает:</i></p> <ul style="list-style-type: none"> – основы российской правовой системы и российского законодательства, основы организации и функционирования судебных и иных правоприменительных и правоохранительных органов; – правовые и нравственно-этические нормы в сфере профессиональной деятельности; – права и обязанности гражданина; – правовые нормы, регулирующие отношение человека к человеку, обществу, окружающей среде; <p><i>Умеет:</i></p> <ul style="list-style-type: none"> – использовать этические и правовые нормы, регулирующие отношение человека к человеку, обществу, окружающей среде, использовать права и свободы человека и гражданина при разработке социальных проектов; – использовать и составлять нормативные и правовые документы, относящиеся к профессиональной деятельности, предпринимать необходимые меры к восстановлению нарушенных прав; – реализовывать права и свободы человека и гражданина в различных сферах жизнедеятельности. <p><i>Владеет:</i></p> <p>правовыми нормами в профессиональной деятельности.</p>	<p>Оценка за индивидуальные задания, оценка за контрольную работу №1.</p>

<p>Раздел 3. Отрасли частного права.</p>	<p><i>Знает:</i></p> <ul style="list-style-type: none"> – основы российской правовой системы и российского законодательства, основы организации и функционирования судебных и иных правоприменительных и правоохранительных органов; – правовые и нравственно-этические нормы в сфере профессиональной деятельности; – права и обязанности гражданина; – основы трудового законодательства; – правовые нормы, регулирующие отношение человека к человеку, обществу, окружающей среде. <p><i>Умеет:</i></p> <ul style="list-style-type: none"> – использовать этические и правовые нормы, регулирующие отношение человека к человеку, обществу, окружающей среде, использовать права и свободы человека и гражданина при разработке социальных проектов; – использовать и составлять нормативные и правовые документы, относящиеся к профессиональной деятельности, предпринимать необходимые меры к восстановлению нарушенных прав; – реализовывать права и свободы человека и гражданина в различных сферах жизнедеятельности. <p><i>Владеет:</i></p> <ul style="list-style-type: none"> – основами хозяйственного права; – правовыми нормами в профессиональной деятельности. 	<p>Оценка за индивидуальные задания, оценка за реферат, оценка за контрольную работу №2</p>
<p>Раздел 4. Особенности правового регулирования профессиональной деятельности в отдельных отраслях химической</p>	<p><i>Знает:</i></p> <ul style="list-style-type: none"> – основы правового регулирования и юридической ответственности в области использования атомной энергии, радиационной безопасности; – правовые нормы, регулирующие отношение человека к человеку, обществу, окружающей среде. <p><i>Умеет:</i></p> <ul style="list-style-type: none"> – использовать правовые нормы в области 	<p>Оценка за индивидуальные задания, оценка за контрольную работу №3</p>

промышленности	обеспечения безопасности химических производств и ядерных объектов; – использовать и составлять нормативные и правовые документы, относящиеся к профессиональной деятельности, предпринимать необходимые меры к восстановлению нарушенных прав; – реализовывать права и свободы человека и гражданина в различных сферах жизнедеятельности. <i>Владеет:</i> – правовыми нормами в регулировании профессиональной деятельности	
----------------	---	--

13. ОСОБЕННОСТИ ОРГАНИЗАЦИИ ОБРАЗОВАТЕЛЬНОГО ПРОЦЕССА ДЛЯ ИНВАЛИДОВ И ЛИЦ С ОГРАНИЧЕННЫМИ ВОЗМОЖНОСТЯМИ ЗДОРОВЬЯ

Обучение инвалидов и лиц с ограниченными возможностями здоровья осуществляется в соответствии с:

– Порядком организации и осуществления образовательной деятельности по образовательным программам – программам бакалавриата, программам специалитета, программам магистратуры (Приказ Минобрнауки РФ от 06.04.2021 № 245);

– Положением о порядке организации и осуществления образовательной деятельности по образовательным программам высшего образования – программам бакалавриата, программам специалитета, программам магистратуры в РХТУ им. Д.И. Менделеева, принятым решением Ученого совета РХТУ им. Д.И. Менделеева от 30.10.2019, протокол № 3, введенным в действие приказом ректора РХТУ им. Д.И. Менделеева от 14.11.2019 № 646А;

– Методическими рекомендациями по организации образовательного процесса для обучения инвалидов и лиц с ограниченными возможностями здоровья в образовательных организациях высшего образования, в том числе оснащённости образовательного процесса (утверждены заместителем Министра образования и науки РФ А.А. Климовым от 08.04.2014 № АК-44/05вн).

Дополнения и изменения к рабочей программе дисциплины

«Правоведение»

18.03.01 Химическая технология

Форма обучения: очная

Номер изменения/дополнения	Содержание дополнения/изменения	Основание внесения изменения/дополнения
1.		протокол заседания Ученого совета № 1 от «__»_____г.
2.		протокол заседания Ученого совета № 2 от «__»_____г.
3.		протокол заседания Ученого совета № 3 от «__»_____г.

**Министерство науки и высшего образования Российской Федерации
федеральное государственное бюджетное образовательное учреждение
высшего образования
«Российский химико-технологический университет
имени Д.И. Менделеева»**

«УТВЕРЖДАЮ»

Проректор по учебной работе

_____ С.Н. Филатов

« ____ » _____ 2022 г.

РАБОЧАЯ ПРОГРАММА ДИСЦИПЛИНЫ

«Аналитическая химия»

**Направление подготовки 18.03.01 «Химическая технология»
Профиль – «Технологии нефтегазохимии, промышленного органического
синтеза, полимерных и функциональных материалов»
Квалификация «бакалавр»**

РАССМОТРЕНО И ОДОБРЕНО
на заседании Методической комиссии
РХТУ им. Д.И. Менделеева
« ____ » _____ 2022 г.

Председатель _____ Н.А. Макаров

Москва 2022

Программа составлена д.х.н., профессором кафедры аналитической химии В.В.Кузнецовым, к.х.н., доцентом кафедры аналитической химии Е.В.Крыловой, ст. преп. Кобец У.Л., ст. преп. кафедры аналитической химии Е.Г. Шалимовой.

Программа рассмотрена и одобрена на заседании кафедры Аналитической химии РХТУ им. Д.И. Менделеева «12» мая 2022 г., протокол № 10

1. ЦЕЛЬ И ЗАДАЧИ ДИСЦИПЛИНЫ

Программа составлена в соответствии с требованиями Федерального государственного образовательного стандарта высшего образования – бакалавриат по направлению подготовки 18.03.01 «Химическая технология» профиль «Технологии нефтегазохимии, промышленного органического синтеза, полимерных и функциональных материалов», рекомендациями методической комиссии и накопленного опыта преподавания дисциплины кафедрой аналитической химии РХТУ им. Д.И. Менделеева. Программа рассчитана на изучение дисциплины в течение одного семестра.

Дисциплина «*Аналитическая химия*» относится к базовой части дисциплин учебного плана. Программа дисциплины предполагает, что обучающиеся имеют теоретическую и практическую подготовку в области математики, физики, общей и неорганической химии.

Цель дисциплины – приобретение обучающимися знаний по основным группам методов химического анализа, наиболее широко применяемых в промышленности и исследовательской работе, а также компетенций, необходимых химикам-технологам всех специальностей для решения конкретных задач химического анализа.

Задачи дисциплины – изучение теоретических основ химических и некоторых физико-химических методов анализа; ознакомление с принципами работы основных приборов, используемых в физико-химических методах анализа; изучение метрологических основ аналитической химии; ознакомление с методами, широко используемыми в современной аналитической практике.

Дисциплина «*Аналитическая химия*» преподается в 3 семестре. Контроль успеваемости студентов ведется по принятой в университете рейтинговой системе.

Рабочая программа дисциплины может быть реализована с применением электронных образовательных технологий и электронного обучения полностью или частично.

2. ТРЕБОВАНИЯ К РЕЗУЛЬТАТАМ ОСВОЕНИЯ ДИСЦИПЛИНЫ

Изучение дисциплины направлено на приобретение следующих общепрофессиональных компетенций:

Наименование категории (группы) ОПК	Код и наименование ОПК	Код и наименование индикатора достижения ОПК
Естественно-научная подготовка	ОПК-5 Способен осуществлять экспериментальные исследования и испытания по заданной методике, проводить наблюдения и измерения с учетом требований техники безопасности, обрабатывать и интерпретировать экспериментальные данные	ОПК-5.1 Знает основные методы и приемы пробоотбора и пробоподготовки анализируемых объектов, методы разделения и концентрирования веществ
		ОПК-5.4 Умеет выбрать метод анализа для заданной аналитической задачи

		ОПК-5.6 Владеет методами математической статистики для обработки результатов активных и пассивных экспериментов
--	--	---

В результате изучения дисциплины студент бакалавриата должен:

Знать:

- основные понятия, термины, методы и приемы качественного и количественного химического анализа;
- теоретические основы физико-химических методов анализа;
- принципы работы основных приборов, используемых для проведения качественного и количественного анализа;

Уметь:

- применять приобретенные практические навыки в профессиональной деятельности для решения конкретных задач;
- проводить обоснованный выбор метода анализа с учетом целей и особенностей данной практической задачи;
- проводить расчеты на основе проведенных исследований;
- проводить метрологическую оценку результатов количественного химического анализа

Владеть:

- основами метрологической оценки результатов количественного химического анализа;
- приемами интерпретации результатов анализа на основе квалитетических оценок;
- методологией химических и физико-химических методов анализа, широко используемых в современной аналитической практике;
- основами системы выбора методов качественного и количественного химического анализа для решения конкретных задач.

3. ОБЪЕМ ДИСЦИПЛИНЫ И ВИДЫ УЧЕБНОЙ РАБОТЫ

Вид учебной работы	Объем дисциплины		
	ЗЕ	Акад. ч.	Астр. ч.
Общая трудоемкость дисциплины	3	108	108
Контактная работа – аудиторные занятия:	1,79	64,4	48,3
в том числе в форме практической подготовки	-	-	-
Лекции	0,44	16	12
в том числе в форме практической подготовки	-	-	-
Практические занятия (ПЗ)	-	-	-
в том числе в форме практической подготовки	-	-	-
Лабораторные работы (ЛР)	1,33	48	36
в том числе в форме практической подготовки			

Самостоятельная работа	1,21	43,6	32,7
Контактная самостоятельная работа (<i>АттК из УП для зач / зач с оц.</i>)	1,21	0,4	0,3
Самостоятельное изучение разделов дисциплины (<i>или другие виды самостоятельной работы</i>)		43,2	32,4
Вид контроля:	-		
Экзамен (<i>если предусмотрен УП</i>)	-	-	-
Контактная работа – промежуточная аттестация	-	-	-
Подготовка к экзамену.		-	-
Вид итогового контроля:	Зачёт с оценкой		

4. СОДЕРЖАНИЕ ДИСЦИПЛИНЫ

4.1. Разделы дисциплины и виды занятий

№ п/п	Раздел дисциплины	Академ. часов				
		Всего	Лекции	Прак. зан.	Лаб. работы	Сам. работа
1	Раздел 1. Идентификация ионов элементов в растворах	26	6	-	6	14
1.1	Введение в современную аналитическую химию.	2,75	1	-	1	4
1.2	Специфика задач аналитической химии.	2,75	1	-	1	4
1.3	Химические равновесия в гомогенных и гетерогенных системах, применяемых в аналитической химии	4,75	2	-	2	3
1.4	Качественные и количественные аналитические реакции с органическими аналитическими реагентами в анализе неорганических веществ.	4,75	2	-	2	3
	Раздел 2. Количественный химический анализ	68	8	-	40	20
2.1	Принципы и задачи количественного анализа.	3,5	0,5	-	2	1
2.2	Титриметрический анализ. Типы реакций, используемых в титриметрии. Требования, предъявляемые к ним.	6	1	-	4	3
2.3	Реакции нейтрализации в количественном химическом анализе.	10,5	1,5	-	8	4
2.4	Аналитические реакции комплексообразования и осаждения в количественном химическом анализе.	12	2	-	9	4
2.5	Аналитические реакции окисления-восстановления в количественном химическом анализе.	12	2	-	9	4
2.6	Ионообменная хроматография в количественном химическом анализе.	10	1	-	8	4
3.	Раздел 3. Введение в физико-химические (инструментальные) методы анализа.	14	2	-	2	10
3.1	Классификация инструментальных методов анализа (ФХМА). Аналитический сигнал как информативная функция состава вещества.	1,25	0,5	-	-	3
3.2	Аналитические и метрологические характеристики ФХМА	4,5	1	-	2	3

3.3	Общая характеристика спектральных, электрохимических и хроматографических методов анализа	2,25	0,5			4
	ИТОГО	108	16		48	44

4.2 Содержание разделов дисциплины

Раздел 1. Идентификация ионов элементов в растворах

1.1 Введение в современную аналитическую химию.

Аналитическая химия как основа методов изучения и контроля химического состава веществ в материальном производстве, научных исследованиях, в контроле объектов окружающей среды. Виды анализа. Элементный, молекулярный, фазовый и изотопный анализ. Количественный и качественный анализ органических и неорганических веществ. Химические, физико-химические методы анализа, их взаимосвязь, соотношение и применение. Аналитический сигнал как носитель качественной и количественной информации об объекте анализа. Постановка аналитической задачи. Алгоритм проведения анализа: отбор средней пробы, подготовка пробы к анализу, измерение аналитического сигнала и его метрологическая оценка, расчет результатов анализа и их интерпретация. Примеры решения задач аналитического контроля в химической технологии, в анализе объектов окружающей среды и др. Понятия о современных методах элементного анализа: атомно-эмиссионный анализ, атомно-абсорбционный анализ, рентгенофлуоресцентный анализ.

1.2 Специфика задач аналитической химии.

Основные термины аналитической химии. Обнаружение. Определение. Анализ. Аналитические химические реакции как основа химического анализа. Качественные и количественные аналитические химические реакции. Требования, предъявляемые к ним. Специфика аналитических реакций, используемых в анализе. Аналитическая форма и аналитические признаки. Аналитические реакции и аналитические эффекты. Характеристики аналитических реакций: чувствительность, избирательность (селективность). Групповые, общие, частные, характерные и специфические реакции. Пути повышения избирательности и чувствительности аналитических реакций.

1.3 Химические равновесия в гомогенных и гетерогенных системах, применяемых в аналитической химии.

Основные типы реакций, применяемых в аналитической химии (осаждения, кислотно-основные, комплексообразования, окисления-восстановления). Состояние ионов элементов в растворах. Константы равновесия аналитических реакций: термодинамические, концентрационные, условные. Факторы, влияющие на химическое равновесие (комплексообразование, образование малорастворимых соединений, изменение степени окисления определяемого иона, влияние природы растворителя, ионной силы, температуры, состава раствора).

Равновесия в аналитически важных протолитических системах. Константы кислотности и основности. Уравнения материального баланса. Вычисление рН растворов кислот и оснований различной силы, смесей кислот и оснований. Буферные растворы, используемые в химическом анализе: их состав, свойства (буферная емкость, область буферирования), расчет рН, применение в аналитической химии.

Аналитические реакции комплексообразования, осаждения, окисления-восстановления. Общие, ступенчатые и условные константы устойчивости комплексных соединений. Использование реакций комплексообразования в аналитической химии (обнаружение и количественное определение, маскирование). Использование реакций осаждения в аналитических целях. Константа равновесия реакций осаждения-растворения;

факторы, влияющие на растворимость осадков. Расчет условий осаждения и растворения осадков. Окислительно-восстановительные равновесия. Стандартный и реальный окислительно-восстановительные потенциалы.

Химические и физико-химические способы определения рН растворов. Равновесия аналитических реакций комплексообразования и управление ими. Факторы, влияющие на направление окислительно-восстановительных реакций. Константа равновесия и ее химико-аналитическое значение. Расчет коэффициентов побочных реакций.

1.4. Качественные и количественные аналитические реакции с органическими аналитическими реагентами в анализе неорганических веществ.

Органические аналитические реагенты (ОР). Классификация ОР по типу реакций с неорганическими ионами. Комплексообразующие ОР и строение их молекул: функционально-аналитическая и аналитико-активная группы. Особенности и преимущества использования ОР, области применения. Дополнительно: теория действия комплексообразующих ОР, учет ионного состояния ОР и металла. Гипотеза аналогий и практические выводы из нее. Природа химической связи в комплексах ОР с ионами металлов и ее проявление в цветности комплексов. Реакции ОР с хромофорными элементами. Интенсивность окраски аналитических форм и интенсивность поглощения. Использование реакций органических реагентов в фотометрическом анализе.

Раздел 2. Количественный химический анализ

2.1. Принципы и задачи количественного анализа.

Классификация методов количественного анализа. Требования, предъявляемые к химическим реакциям в количественном анализе. Этапы количественного определения. Характеристика результатов количественного химического анализа. Определение содержания вещества в растворе, расчетные формулы. Способы представления результатов анализа. Тесты на выявление систематических погрешностей в результатах количественного химического анализа. Пробоотбор и пробоподготовка.

2.2. Титриметрический анализ. Типы реакций, используемых в титриметрии.

Требования, предъявляемые к ним.

Принцип титриметрии. Титрование и его этапы. Графическое изображение процесса титрования – кривые титрования, их виды. Скачок на кривой титрования, точка эквивалентности (Т.Э.) и конечная точка титрования (К.Т.Т.). Первичные и вторичные стандарты. Приемы титриметрического анализа: прямое и обратное титрование, косвенные методы. Типы реакций, используемых в титриметрическом анализе; требования, предъявляемые к ним.

Дополнительно: инструментальные методы индикации ТЭ. Потенциометрическое титрование. Метод Грана. Другие способы установления конечной точки титрования.

2.3. Реакции нейтрализации в количественном химическом анализе.

Методы кислотно-основного титрования. Сущность метода кислотно-основного титрования. Кривые кислотно-основного титрования. Расчет и построение теоретических кривых титрования сильных и слабых одноосновных протолитов. Факторы, влияющие на величину скачка на кривых кислотно-основного титрования. Способы установления конечной точки титрования. Кислотно-основные индикаторы, интервал перехода окраски индикатора, показатель титрования (рТ). Правило выбора индикатора для конкретного случая титрования. Практическое применение реакций кислотно-основного взаимодействия. Потенциометрическое титрование на основе реакций кислотно-основного взаимодействия. Индикаторные погрешности и их оценка.

2.4. Аналитические реакции комплексообразования и осаждения в количественном химическом анализе.

Использование комплексообразования в химическом анализе. Неорганические и органические лиганды. Комплексоны и их свойства. Условные константы устойчивости комплексонов и их практическое использование. Обоснование выбора оптимальных условий комплексонометрического титрования. Кривые комплексонометрического титрования. Факторы, влияющие на величину скачка на кривых титрования. Способы установления Т.Э. и К.Т.Т. Металлохромные индикаторы, принцип их действия. Выбор индикатора для конкретного случая титрования. Аналитические возможности метода комплексонометрического титрования. Применение комплексонов в аналитической химии в качестве маскирующих агентов. Применение химических реакций комплексообразования в фотометрическом анализе, в методе кондуктометрического титрования. Реакции осаждения в количественном химическом анализе. Гравиметрический анализ. Теоретическое обоснование выбора оптимальных условий осаждения кристаллических и аморфных осадков. Применение химических реакций осаждения в методе потенциометрического титрования, в методе турбидиметрии. Особенности реакций комплексообразования (хелатообразования) ионов металлов с ЭДТА. Осадительное титрование.

2.5. Аналитические реакции окисления-восстановления в количественном химическом анализе.

Окислительно-восстановительная реакция и окислительно-восстановительный потенциал. Константы равновесия окислительно-восстановительных реакций. Выбор титранта и оптимальных условий титрования. Кривые окислительно-восстановительного титрования. Факторы, влияющие на величину скачка на кривой титрования. Индикация конечной точки титрования химическими и физико-химическими методами. Перманганатометрия. Характеристика метода. Условия проведения перманганатометрических определений. Вещества, определяемые перманганатометрическим методом. Достоинства и недостатки метода. Иодометрия. Характеристика метода, условия проведения иодометрического определения веществ. Достоинства и недостатки метода. Применение реакций окисления-восстановления в методе потенциометрического титрования.

2.6. Ионообменная хроматография в количественном химическом анализе.

Требования, предъявляемые к реакциям ионного обмена. Изотерма ионного обмена. Выбор оптимальных условий ионообменного разделения веществ. Применение ионообменной хроматографии в аналитической химии органических и неорганических соединений: разделение, очистка, концентрирование и т.д.

Раздел 3. Введение в физико-химические (инструментальные) методы анализа

3.1. ФХМА – составная часть современной аналитической химии.

Классификация физико-химических методов анализа. Аналитический сигнал как информативная функция состава вещества и его количества. Примеры аналитических сигналов и их измерений в ФХМА.

3.2. Метрологические основы аналитических методов.

Основные аналитико-метрологические характеристики методов и результатов анализа, способы их оценки: предел обнаружения, коэффициент чувствительности, нижняя и верхняя граница диапазона определяемых содержаний, селективность, прецизионность в условиях сходимости (повторяемости) и воспроизводимости, правильность, экспрессность. Обобщенные сведения о ГОСТ Р ИСО 5725 (2002).

3.3. Общая характеристика спектральных, электрохимических и хроматографических методов анализа. Представление о фотометрических, потенциометрических методах анализа и ионообменной хроматографии.

5. СООТВЕТСТВИЕ СОДЕРЖАНИЯ ТРЕБОВАНИЯМ К РЕЗУЛЬТАТАМ ОСВОЕНИЯ ДИСЦИПЛИНЫ

№	В результате освоения дисциплины студент должен:	Раздел 1	Раздел 2	Раздел 3
	Знать:			
1	основные понятия, термины, методы и приемы качественного и количественного химического анализа	+	+	+
2	теоретические основы физико-химических методов анализа	+	+	+
3	принципы работы основных приборов, используемых для проведения качественного и количественного анализа	+	+	+
	Уметь:			
4	применять приобретенные практические навыки в профессиональной деятельности для решения конкретных задач	+	+	+
5	проводить обоснованный выбор метода анализа с учетом целей и особенностей данной практической задачи	+	+	+
6	проводить расчеты на основе проведенных исследований	+	+	+
7	проводить метрологическую оценку результатов количественного химического анализа	+	+	+
	Владеть:			
8	основами метрологической оценки результатов количественного химического анализа	+	+	+
9	приемами интерпретации результатов анализа на основе квалитетических оценок	+	+	+
10	методологией химических и физико-химических методов анализа, широко используемых в современной аналитической практике	+	+	+
11	основами системы выбора методов качественного и количественного химического анализа	+	+	+
	В результате освоения дисциплины студент должен приобрести следующие общепрофессиональные компетенции:			

12	ОПК-5.1 Знает основные методы и приемы пробоотбора и пробоподготовки анализируемых объектов, методы разделения и концентрирования веществ ОПК-5.4 Умеет выбрать метод анализа для заданной аналитической задачи ОПК-5.6 Владеет методами математической статистики для обработки результатов активных и пассивных экспериментов	+	+	+
----	---	---	---	---

6. ПРАКТИЧЕСКИЕ И ЛАБОРАТОРНЫЕ ЗАНЯТИЯ

6.1. Практические занятия

Учебным планом подготовки бакалавров по направлению 18.03.01 «Химическая технология» не предусмотрено проведение практических занятий по дисциплине «Аналитическая химия».

6.2. Лабораторные занятия

Выполнение лабораторного практикума способствует закреплению материала, изучаемого в дисциплине «*Аналитическая химия*», а также дает навыки работы с основным лабораторным оборудованием и техники выполнения работ.

Максимальное количество баллов за выполнение лабораторного практикума составляет 36 баллов (максимально по 3 балла за каждую работу). Количество работ и баллов за каждую работу может быть изменено в зависимости от их трудоемкости.

Примеры лабораторных работ и разделы, которые они охватывают

№ п/п	№ раздела дисциплины	Наименование лабораторных работ	Часы
1	Раздел 1	Идентификация индивидуальных катионов в растворе.	3
2		Идентификация 2-х индивидуальных сухих солей, образованных одним из изучаемых катионов и одним из изучаемых анионов.	3
3	Раздел 2	Количественный химический анализ на основе реакций кислотно-основного взаимодействия. Кислотно-основное титрование. Приготовление стандартных растворов HCl и Na ₂ B ₄ O ₇ ·10 H ₂ O.	3
4		Кислотно-основное титрование. Стандартизация раствора HCl по раствору первичного стандарта Na ₂ B ₄ O ₇ ·10 H ₂ O.	3
5		Кислотно-основное титрование. Определение содержания декагидратакарбоната натрия в образце.	3
6		Применение синтетических ионообменников для количественного определения солей различных	3

		металлов в растворах.	
7		Количественный химический анализ на основе аналитических реакций комплексообразования. Приготовление стандартных растворов ЭДТА и $ZnSO_4$.	3
8		Комплексонометрическое титрование. Стандартизация раствора ЭДТА.	3
9		Комплексонометрическое титрование. Определение содержания солей различных металлов в растворе.	3
10		Определение жёсткости воды	3
11		Количественный химический анализ на основе аналитических реакций окисления-восстановления. Перманганатометрия. Приготовление стандартных растворов $KMnO_4$ и $(NH_4)_2C_2O_4 \cdot H_2O$.	3
12		Перманганатометрия. Стандартизация раствора $KMnO_4$ по раствору первичного стандарта $(NH_4)_2C_2O_4 \cdot H_2O$.	3
13		Перманганатометрия. Определение содержания сульфата железа(II) в растворе.	3
14		Иодометрия. Определение содержания сульфата меди(II) в растворе.	3
15	Раздел 3	Фотометрическое определение солей меди в растворах на основе аналитических реакций комплексообразования.	3
16		Потенциометрическое титрование веществ на основе кислотно-основного взаимодействия.	3

7. САМОСТОЯТЕЛЬНАЯ РАБОТА

Самостоятельная работа проводится с целью углубления знаний по дисциплине и предусматривает:

- проработку рекомендованной литературы, работу с электронно-библиотечными системами, включая переводы публикаций из научных журналов, цитируемых в базах Scopus, Web of Science, Chemical Abstracts, РИНЦ;
- регулярную проработку и повторение пройденного на лекциях учебного материала;
- регулярную подготовку к лабораторным работам, в том числе выполнение домашних работ и индивидуальной домашней работы; подготовку к контрольным работам;
- посещение отраслевых выставок, семинаров, конференций различного уровня;
- участие в семинарах РХТУ им. И. Менделеева по тематике дисциплины;
- подготовку к сдаче зачёта с оценкой по дисциплине и лабораторного практикума по дисциплине.

Планирование времени на самостоятельную работу, необходимого на изучение дисциплины, студентам лучше всего осуществлять на весь период изучения, предусматривая при этом регулярное повторение пройденного материала. Материал, законспектированный на лекциях, необходимо регулярно дополнять сведениями из литературных источников, представленных в рабочей программе. При работе с указанными источниками рекомендуется составлять краткий конспект материала, с обязательным фиксированием библиографических данных источника.

8. ПРИМЕРЫ ОЦЕНОЧНЫХ СРЕДСТВ ДЛЯ КОНТРОЛЯ ОСВОЕНИЯ ДИСЦИПЛИНЫ

Совокупная оценка по дисциплине складывается из оценок за выполнение контрольных работ (максимальная оценка 24 баллов), лабораторного практикума (максимальная оценка 36 баллов) и итогового контроля в форме *зачёта с оценкой* (максимальная оценка 40 баллов).

8.1. Примерная тематика реферативно-аналитической работы.

Учебным планом подготовки бакалавров по направлению 18.03.01 «Химическая технология» не предусмотрено выполнение реферативно-аналитической работы по дисциплине «*Аналитическая химия*».

8.2. Примеры контрольных вопросов для текущего контроля освоения дисциплины

Для текущего контроля предусмотрено 3 контрольных работы (по одной контрольной работе по каждому разделу). Максимальная оценка за контрольные работы составляет 24 балла, по 8 баллов за каждую работу.

Раздел 1. Примеры вопросов к контрольной работе № 1. Максимальная оценка – 8 баллов. Контрольная работа содержит 3 вопроса, по 2 или 3 балла за вопрос в зависимости от его сложности.

Вопрос 1.1.

1. В растворе какого реагента следует растворить осадок $\text{Ca}_3(\text{PO}_4)_2$ для определения в нем ионов Ca^{2+} ?
2. Какое условие нужно обеспечить, чтобы действием гидрата аммиака разделить смесь катионов никеля и алюминия?

Вопрос 1.2.

1. Какую формулу нужно использовать для расчета pH в растворе уксусной кислоты?
2. По какой формуле рассчитывают концентрацию ионов водорода в водном растворе гидрофосфата натрия?

Вопрос 1.3.

1. Какой из анионов – оксалат, фосфат или фторид при прочих равных условиях обеспечивает наибольшую полноту осаждения ионов бария?
2. Какой из катионов – Ba^{2+} , Ag^+ , Fe^{3+} - будет осажден наиболее полно при действии фосфата натрия на раствор его соли?

Раздел 2. Примеры вопросов к контрольной работе № 2. Максимальная оценка – 8 баллов. Контрольная работа содержит 3 вопроса, по 2 или 3 балла за вопрос в зависимости от его сложности.

Вопрос 2.1.

1. С каким индикатором можно оттитровать 0,1000 М раствор H_3PO_4 до NaH_2PO_4 ? Ответ подтвердите расчетом.
2. Какой индикатор следует использовать при определении содержания гидроксида натрия, если в растворе присутствует ацетат натрия? Ответ подтвердите соответствующими уравнениями реакций и расчетами.

Вопрос 2.2.

1. По какой формуле рассчитывают количество моль эквивалента иона аммония при его определении формальдегидным методом? Приведите уравнения реакций, иллюстрирующих схему титрования.
2. Титруют смесь гидроксида натрия и карбоната натрия раствором HCl с индикатором метиловым оранжевым. Какие компоненты смеси при этом будут оттитровываться? Ответ подтвердите уравнениями соответствующих химических реакций.

Вопрос 2.3.

1. Рассчитать титр раствора H₂SO₄ по NaOH ($T(\text{H}_2\text{SO}_4/\text{NaOH})$), если $c(1/2 \text{H}_2\text{SO}_4) = 0,1000$ моль-экв/л. $M(\text{NaOH}) = 40$ г/моль.
2. Навеску NaOH 1,5238 г, загрязненную карбонатом (Na₂CO₃), растворили и разбавили дистиллированной водой до 100 мл в мерной колбе. На титрование 10,00 мл полученного раствора с индикатором метиловым оранжевым потребовалось 22,53 мл раствора HCl с $T(\text{HCl}) = 0,003650$ г/мл. На титрование такого же объема раствора с индикатором фенолфталеином потребовалось 18,50 мл HCl. Рассчитать процентное содержание Na₂CO₃ в NaOH.

Раздел 3. Примеры вопросов к контрольной работе № 3. Максимальная оценка – ___ баллов. Контрольная работа содержит 3 вопроса, по 2 или 3 балла за вопрос в зависимости от его сложности.

Вопрос 3.1.

1. Напишите формулу для расчета окислительно-восстановительного потенциала в точке эквивалентности. Чему равно значение окислительно-восстановительного потенциала в точке эквивалентности при титровании 0,05 н. раствора I₂ 0,05 н. раствором Na₂S₂O₃, если $E_{\text{I}_2/\text{I}^-}^0 = 0,54$ В, а $E_{\text{S}_2\text{O}_3^{2-}/2\text{S}_2\text{O}_3^{2-}}^0 = 0,09$ В? Ответ подтвердите расчётом и запишите уравнения соответствующей химической реакции и полуреакций, изобразите ход кривой титрования.
2. Напишите формулу для расчета реального окислительно-восстановительного потенциала от pH раствора. Чему равно значение реального окислительно-восстановительного потенциала полуреакции восстановления пероксида водорода при pH 4? Ответ подтвердите расчетом.

Вопрос 3.2.

1. По какой формуле рассчитывают значение реального окислительно-восстановительного потенциала полуреакции, если окисленная форма участвует в побочной реакции комплексообразования. Ответ подтвердите уравнениями химических реакций и полуреакций на конкретном примере.
2. Как вычисляют число молей эквивалента K₂Cr₂O₇ при определении иодометрическим методом? Ответ подтвердите уравнениями соответствующих химических реакций и полуреакций. Предложите физико-химический метод определения концентрации дихромата калия в растворе.

Вопрос 3.3.

1. Определение содержания железа(II) в растворе проводят методом потенциометрического титрования. Сколько железа содержит образец, если навеска этого образца массой 0,1700 г после растворения и восстановления железа до железа (II) оттитрована 8,40 мл раствора перманганата калия с $T(\text{KMnO}_4/\text{Fe}) = 0,006200$ г/мл?
2. Объясните принцип ионного обмена. Приведите уравнения химических реакций. Перечислите известные вам типы ионообменников.

8.3. Вопросы для итогового контроля освоения дисциплины (зачет с оценкой).

Итоговый контроль проводится в виде итоговой контрольной работы. Максимальное количество баллов за итоговую контрольную работу – 40 баллов. Билет итоговой контрольной работы содержит 5 вопросов: 1 вопрос – 9 баллов, вопрос 2 – 9 баллов, вопрос 3 – 10 баллов, вопрос 4 – 9 баллов, вопрос 5 – 3 балла.

8.3.1. Примеры контрольных вопросов для итогового контроля освоения дисциплины (зачет с оценкой).

1. Основные положения протолитической теории.
2. Термодинамическая, концентрационная и условная константы равновесия.
3. Аналитические реакции и аналитические эффекты. Характеристики аналитических реакций: чувствительность, избирательность (селективность).
4. Групповые, общие, частные, характерные и специфические реакции.
5. Равновесия в аналитически важных протолитических системах. Константы кислотности и основности.
6. Вычисление рН растворов кислот и оснований различной силы, смесей кислот и оснований.
7. Буферные растворы, используемые в химическом анализе: их состав, свойства (буферная емкость, область буферирования).
8. Аналитические реакции комплексообразования. Общие, ступенчатые и условные константы устойчивости комплексных соединений.
9. Использование реакций осаждения в аналитических целях. Константа равновесия реакций осаждения-растворения; факторы, влияющие на растворимость осадков.
10. Окислительно-восстановительная реакция и окислительно-восстановительный потенциал.
11. Константы равновесия окислительно-восстановительных реакций.
12. Выбор титранта и оптимальных условий титрования. Факторы, влияющие на величину скачка на кривой титрования.
13. Индикация конечной точки титрования химическими и физико-химическими методами.
14. Ионообменная хроматография в количественном химическом анализе.
15. Требования, предъявляемые к реакциям ионного обмена.
16. Изотерма ионного обмена.
17. Выбор оптимальных условий ионообменного разделения веществ.
18. Классификация физико-химических методов анализа.
19. Аналитический сигнал как информативная функция состава вещества и его количества.
20. Примеры аналитических сигналов и их измерений в ФХМА.
21. Основные аналитико-метрологические характеристики методов и результатов анализа, способы их оценки.
22. Общая характеристика спектральных методов анализа.
23. Общая характеристика электрохимических методов анализа.
24. Общая характеристика хроматографических методов.
25. Представление о фотометрических и потенциометрических методах анализа.

Полный перечень оценочных средств приведен в виде отдельного документа, являющегося неотъемлемой частью основной образовательной программы.

8.4. Структура и примеры билетов для контроля освоения дисциплины (зачет с оценкой).

Итоговый контроль проводится в 4 семестре в виде итоговой контрольной работы. Максимальное количество баллов за итоговую контрольную работу – 40 баллов. Билет итоговой контрольной работы содержит 5 вопросов: 1 вопрос – 9 баллов, вопрос 2 – 9 баллов, вопрос 3 – 10 баллов, вопрос 4 – 9 баллов, вопрос 5 – 3 балла.

Пример билета для *вид контроля из УП*:

«Утверждаю»	Министерство науки и высшего образования РФ
_____	Российский химико-технологический университет
(Должность, наименование кафедры)	имени Д.И. Менделеева
_____	Кафедра аналитической химии
(Подпись) (И. О. Фамилия)	18.03.01 Химическая технология
«__» _____ 20__ г.	Аналитическая химия

1.	Рассчитать растворимость $Pb_3(PO_4)_2$ в воде и в 0,001 М растворе нитрата свинца. $K_S(Pb_3(PO_4)_2) = 7,9 \cdot 10^{-43}$.	9,0
2.	С целью определения содержания компонентов проводили титрование раствора, содержащего равное количество молей HCl и H_3PO_4 . В присутствии индикатора метилового оранжевого израсходовано 40,0 мл стандартного раствора $NaOH$. Какой объем $NaOH$ будет израсходован на дотитрование этого же раствора в присутствии индикатора фенолфталеина? Приведите уравнения протекающих реакций и расчеты.	9,0
3.	К раствору $AlCl_3$ в присутствии ацетатного буферного раствора прилито 25,00 мл 0,1000 М раствора ЭДТА, избыток которого оттитрован 12,50 мл 0,0500 М раствором сульфата цинка с индикатором ксиленоловым оранжевым. Рассчитайте содержание $AlCl_3$ в граммах. ($M(AlCl_3)=133,52$ г/моль; $M(ЭДТА)=372,24$ г/моль)	10,0
4.	Какой индикатор следует применить: дифениламин ($E^0(Ind_{ox}/Ind_{red}) = 0,76$ В) или ферроин ($E^0(Ind_{ox}/Ind_{red}) = 1,06$ В) при титровании раствора $FeSO_4$ раствором $K_2Cr_2O_7$ при $pH=0$? $E^0((Fe^{3+}/Fe^{2+}) = 0,77$ В); $E^0((Cr_2O_7^{2-}, 14H^+/2Cr^{3+})$; концентрации компонентов окислительно-восстановительных пар принять равными 1 моль/л.	9,0
5.	Каким образом, используя ионный обмен, можно провести определение CH_3COONa в растворе методом кислотно-основного титрования? Приведите уравнения соответствующих химических реакций и формулу для расчета содержания ацетата натрия в растворе.	3,0

9. УЧЕБНО-МЕТОДИЧЕСКОЕ ОБЕСПЕЧЕНИЕ ДИСЦИПЛИНЫ

9.1. Рекомендуемая литература

А. Основная литература

1. Аналитическая химия. Химические методы анализа. Учебник для вузов/ Под ред. О.М. Петрухина,- 2-ое изд., стереотипное, исправленное, -М.: ООО Путь, ООО ИД АЛЬЯНС, 2006. – 400 с. (базовый учебник)
2. Кузнецов В.В. Аналитические реакции для идентификации ионов элементов в растворах. М.: РХТУ им. Д.И. Менделеева, 2010. -163 с.
3. Практикум по физико-химическим методам анализа. Учебное пособие./ Под ред. О.М. Петрухина, 2-ое изд., стереотипное, исправленное. - М.: ООО Путь: ООО ИД АЛЬЯНС, 2006. – 248 с. (базовый учебник)

Б. Дополнительная литература

1. Аналитическая химия. Физические и физико-химические методы анализа. Учебник для вузов./ Под ред.О.М. Петрухина. - М.: Химия, 2001. – 496 с.
2. Основы аналитической химии. Практическое руководство./Под ред. Ю.А. Золотова. – М.: Высшая школа, 2001. - 464с.
3. Крылова Е.В. Задания по аналитической химии. Части I, II: Учебно – методическое пособие. – М.: РХТУ им. Д.И. Менделеева, 2003, 2004. – 40 с., 44 с.
- Ю.Ю. Лурье. Справочник по аналитической химии. Справ. изд. – М.:Химия, 1989. – 448 с.
- Кузнецов В.В., Ермоленко Ю.В., Семенова И.Н. Номенклатурные правила ИЮПАК в курсе аналитической химии. Химические методы анализа. Учебно-методическое пособие.- М. РХТУ им. Д.И. Менделеева, 2004. – 72 с.
6. Окислительно-восстановительное и комплексонометрическое титрование: практическое пособие по курсу аналитической химии./ Под. ред. В.В. Кузнецова. М. РХТУ им. Д.И. Менделеева, 2007. – 60 с.
7. Кузнецов В.В. Применение органических аналитических реагентов в анализе неорганических веществ. Учебн. пособие. – М.: МХТИ им. Д.И. Менделеева, 1972. – 145 с.
8. Аналитическая химия. Химические методы анализа. Лаб. практикум. Под ред. Рогатинской С.Л., – М.: РХТУ им. Д.И. Менделеева, 2011. – 96 с.

9.2. Рекомендуемые источники научно-технической информации

Раздаточный иллюстративный материал к лекциям.

Презентации к лекциям.

Методические рекомендации по выполнению лабораторных работ.

Полнотекстовые информационные ресурсы:

Издательство ELSEVIER на платформе Science Direct.

Доступ к коллекциям «CHEMISTRY» и «CHEMICAL ENGINEERING» (152 журнала) с 2002 г. Доступ по IP-адресам РХТУ. Адрес для работы: <http://www.sciencedirect.com>.

Издательство **American Chemical Society (ACS)**

Издает самые цитируемые химические журналы, по данным **ISI Journal Scitation Reports**. Журналы по основным разделам химии и смежным областям знаний, включая химию широкого профиля, медицинскую химию, физическую химию, органическую химию, а также биохимию, биотехнологию и т.д. Доступ по IP-адресам РХТУ. Адрес для работы: <http://pubs.acs.org>.

Издательство **Taylor & Francis**

Более 1300 журналов по всем областям знаний, в том числе более 300 по техническим и естественным наукам. Охват с 1997 года по настоящее время. Доступ по IP-адресам РХТУ. Адрес для работы: <http://www.informaworld.com>.

Международная издательская компания **Nature Publishing Group (NPG)** Доступ к журналам:

- «Nature» - с 1997 г. — наиболее прославленное научное издание широкого профиля, обладающее к тому же самым высоким индексом цитирования;
- «Nature Materials» - с 2002 г.
- «Nature Nanotechnology» - с 2006 г.
- "Nature Chemistry" - с 2010 г.

Доступ по IP-адресам РХТУ. Адрес для работы: <http://www.nature.com>.

Издательство **SPRINGER**

Доступ к электронным архивам журналов и электронным книгам. Журналы по всем областям знаний. Адрес для работы: <http://www.springerlink.com>. Доступ по IP-адресам РХТУ.

Журнал **SCIENCE**

Один из ведущих мультидисциплинарных научных журналов, публикуется Американской ассоциацией по развитию науки (AAAS), содержит обзоры новейших разработок в естественных и прикладных науках, освещает новости научного мира и комментирует их.

Охват — с 1997 г. по настоящее время.

Доступ по IP-адресам РХТУ.

Адрес для работы: <http://www.science.com>

The Royal Society of Chemistry

Полные тексты статей журналов Королевского химического общества (Великобритания) и базы данных. Доступ по IP-адресам РХТУ. Адрес: <http://www.rsc.org/Publishing/Journals/Index.asp>

Российская научная электронная библиотека (<http://www.elibrary.ru>)

Электронные версии журналов российских и зарубежных научных издательств. Доступ по IP-адресам РХТУ.

Научно-технические журналы:

- Журнал «Журнал аналитической химии» ISSN 0044-4502
- Журнал «Analytica Chimica Acta» ISSN 0003-2670
- Журнал «Химико-фармацевтический журнал» ISSN 0023-1134

Ресурсы информационно–телекоммуникационной сети Интернет:

- <http://www.rusanalytchem.ru>
- <http://www.chemical-analysis.ru>

9.3. Средства обеспечения освоения дисциплины

Для реализации рабочей программы подготовлены следующие средства обеспечения освоения дисциплины:

- видеозаписи лекций по аналитической химии доц. Семеновой И.Н. и доц. Ермоленко Ю.В.

– компьютерные презентации интерактивных лекций – 8, (общее число слайдов – 200);

– банк тестовых заданий для текущего контроля освоения дисциплины (общее число вопросов – 450);

– банк тестовых заданий для итогового контроля освоения дисциплины (общее число вопросов – 100).

Для освоения дисциплины используются следующие нормативные и нормативно-методические документы:

10. ПЕРЕЧЕНЬ ИНФОРМАЦИОННЫХ ТЕХНОЛОГИЙ, ИСПОЛЬЗУЕМЫХ В ОБРАЗОВАТЕЛЬНОМ ПРОЦЕССЕ

Информационную поддержку изучения дисциплины осуществляет Информационно-библиотечный центр (ИБЦ) РХТУ им. Д.И. Менделеева, который обеспечивает обучающихся основной учебной, учебно-методической и научной литературой, необходимой для организации образовательного процесса по дисциплине. Общий объем многоотраслевого фонда ИБЦ на 01.01.2021 составляет 1716243 экз.

Фонд ИБЦ располагает учебной, учебно-методической и научно-технической литературой в форме печатных и электронных изданий, а также включает официальные, справочно-библиографические, специализированные отечественные и зарубежные периодические и информационные издания. ИБЦ обеспечивает доступ к профессиональным базам данных, информационным, справочным и поисковым системам.

Каждый обучающийся обеспечен свободным доступом из любой точки, в которой имеется доступ к сети Интернет и к электронно-библиотечной системе (ЭБС) Университета, которая содержит различные издания по основным изучаемым дисциплинам и сформирована по согласованию с правообладателями учебной и учебно-методической литературы.

Для более полного и оперативного справочно-библиографического и информационного обслуживания в ИБЦ реализована технология Электронной доставки документов.

Полный перечень электронных информационных ресурсов, используемых в процессе обучения, представлен в основной образовательной программе.

11. МАТЕРИАЛЬНО-ТЕХНИЧЕСКОЕ ОБЕСПЕЧЕНИЕ ДИСЦИПЛИНЫ

В соответствии с учебным планом занятия по дисциплине «*Аналитическая химия*» проводятся в форме лекций, лабораторных работ и самостоятельной работы обучающегося.

11.1. Оборудование, необходимое в образовательном процессе:

Штативы химические

Химическая посуда:

Пипетки Мора (емкость 5; 10, 25 мл).

Пипетки мерные (объем 5; 10 мл).
Бюретки (объем 25 мл).
Колбы мерные (емкость 50,0; 100,0 мл).
Колбы Эрленмейера (объем 100, 250, 500, 750, 1000 мл).
Склянки для хранения растворов (объем 0,5; 1 л).

Оборудование:

pH-метр-милливольтметр pH-420
Весы лабораторные ВЛТЭ-510С
Микровесы ВЛ-120 М
Титратор потенциометрический автоматический АТП-02
Весы аналитические ВЛ-120-200 г.
Фотометр КФК-2
Микроскоп биологический монокулярный МикроВид
Аквадистиллятор АЭ-25

Вспомогательное оборудование:

Бани водяные с электрическим подогревом.
Хроматографические колонки с ионообменником КУ-2.
Баня песочная лабораторная БП-1
Колбонагреватели КН-250
Сушилка для пробирок

11.2. Учебно-наглядные пособия:

Техника безопасности при работе в химической лаборатории. Приемы работы в микрокристаллографии. Методические разработки по работе с оборудованием и на приборах химического анализа.

11.3. Компьютеры, информационно-телекоммуникационные сети, аппаратно-программные и аудиовизуальные средства:

Персональные компьютеры, ноутбук, принтер и программные средства; проектор и экран; копировальный аппарат; локальная сеть с выходом в Интернет.

11.4. Печатные и электронные образовательные и информационные ресурсы:

Информационно-методические материалы: учебные пособия по дисциплине; раздаточный материал к разделам лекционного курса.

Электронные образовательные ресурсы: учебно-методические разработки и справочные материалы доступны на учебном портале moodle.muctr.ru;

[Портал аналитической химии](#) (методики, рекомендации, справочники)

<http://www.chemical-analysis.ru/>

<http://analyt.chem.msu.ru/>

Научная электронная библиотека (<http://www.elibrary.ru>)

Портал Аналитическая химия в России:

<http://www.rusanalytchem.org/default.aspx>

11.5. Перечень лицензионного программного обеспечения:

№	Наименование программного	Реквизиты	Количество лицензий	Срок окончания
---	---------------------------	-----------	---------------------	----------------

п/п	продукта	договора поставки		действия лицензии
1.	Microsoft Office Standard 2013	Контракт № 62-64ЭА/2013 от 02.12.2013	нет ограничений	бессрочно
2.	Неисключительная лицензия на использование WINHOME 10 Russian OLV NL Each AcademicEdition	Контракт № 28-35ЭА/2020 от 26.05.2020	нет ограничений	бессрочно
3.	Неисключительная лицензия на использование O365ProPlusOpenFcly ShrdSvr ALNG SubsVL OLV E 1Mth Acdmc AP AddOn toOPP Приложения в составе подписки: Outlook OneDrive Word Excel PowerPoint Microsoft Teams	Контракт № 28-35ЭА/2020 от 26.05.2020	657 лицензий для профессорско-преподавательского состава ВУЗа. Соглашение Microsoft OVS-ES № V6775907	12 месяцев (ежегодное продление подписки с правом перехода на обновлённую версию продукта)
4.	Неисключительная лицензия на использование O365ProPlusOpenStudents ShrdSvr ALNG SubsVL OLV NL 1Mth Acdmc Stdnt STUUseBnft Приложения в составе подписки: Outlook OneDrive Word Excel PowerPoint Microsoft Teams	Контракт № 28-35ЭА/2020 от 26.05.2020	26280 лицензий для студентов ВУЗа. Соглашение Microsoft OVS-ES № V6775907	12 месяцев (ежегодное продление подписки с правом перехода на обновлённую версию продукта)
5.	Неисключительная лицензия на использование Kaspersky Endpoint Security для бизнеса – Стандартный Russian Edition. 1500-2499 Node 1 year Educational License	Контракт № 28-35ЭА/2020 от 26.05.2020	1600 лицензий для активации на рабочих станциях и серверах	12 месяцев (ежегодное продление подписки с правом перехода на обновлённую версию продукта)
6.	Неисключительная лицензия на использование Kaspersky Security для виртуальных и облачных сред, Server Russian Edition. 20-24 VirtualServer 1 year Educational License	Контракт № 28-35ЭА/2020 от 26.05.2020	20 лицензий для виртуальных и облачных сред	12 месяцев (ежегодное продление подписки с правом перехода на обновлённую версию продукта)

				сию продукта)
7.	Неисключительная лицензия на использование Kaspersky Security для почтовых серверов Russian Edition. 1500-2499 MailAddress 1 year Educational License	Контракт № 28-35ЭА/20 от 26.05.2020	2000 лицензий для почтовых серверов	12 месяцев (ежегодное продление подписки с правом перехода на обновлённую версию продукта)

12. ТРЕБОВАНИЯ К ОЦЕНКЕ КАЧЕСТВА ОСВОЕНИЯ ПРОГРАММЫ

Наименование разделов	Основные показатели оценки	Формы и методы контроля и оценки
Раздел 1. Идентификация ионов в растворе	<p><i>Знает:</i> процессы формирования аналитического сигнала, основные понятия, термины, приёмы качественного анализа</p> <p><i>Умеет:</i> применять приобретенные теоретические знания и практические навыки в практической деятельности.</p> <p><i>Владеет:</i> методологией качественного анализа, алгоритмами качественного анализа, системой выбора качественного анализа для той или иной практической задачи</p>	<p>Оценка за лабораторные работы</p> <p>Оценка за контрольную работу</p> <p>Оценка за итоговую контрольную работу</p>
Раздел 2. Характеристика методов количественного анализа	<p><i>Знает:</i> процессы формирования аналитического сигнала, основные понятия, термины, приёмы количественного анализа</p> <p><i>Умеет:</i> применять приобретенные теоретические знания и практические навыки в практической деятельности.</p> <p><i>Владеет:</i> методологией количественного анализа, алгоритмами количественного анализа, системой выбора количественного анализа для той или иной практической задачи</p>	<p>Оценка за лабораторные работы</p> <p>Оценка за контрольную работу</p> <p>Оценка за индивидуальные домашние задания</p> <p>Оценка за итоговую контрольную работу</p>
Раздел 3. Введение в физико-химические методы анализа	<p><i>Знает:</i> процессы формирования аналитического сигнала в спектральных методах анализа; рассмотрение принципов измерений в стандартных приборах этих методов; основы метрологии в соответствии с рекомендациями ИЮПАК.</p> <p><i>Умеет:</i> применять приобретенные теоретические знания и практические навыки в практической</p>	<p>Оценка за лабораторную работу</p> <p>Оценка за итоговую контрольную работу</p>

	<p>деятельности. <i>Владеет:</i> методологией оптических методов анализа, используемых в современной аналитической практике оценкой возможностей метода анализа основными способами метрологической обработки результатов количественного химического анализа на основе ФХМА.</p>	
--	---	--

13. ОСОБЕННОСТИ ОРГАНИЗАЦИИ ОБРАЗОВАТЕЛЬНОГО ПРОЦЕССА ДЛЯ ИНВАЛИДОВ И ЛИЦ С ОГРАНИЧЕННЫМИ ВОЗМОЖНОСТЯМИ ЗДОРОВЬЯ

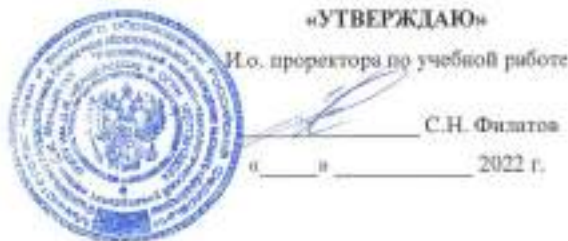
Обучение инвалидов и лиц с ограниченными возможностями здоровья осуществляется в соответствии с:

- Порядком организации и осуществления образовательной деятельности по образовательным программам – программам бакалавриата, программам специалитета, программам магистратуры (Приказ Минобрнауки РФ от 05.04.2017 № 301);

- Положением о порядке организации и осуществления образовательной деятельности по образовательным программам высшего образования – программ бакалавриата, программ специалитета, программ магистратуры в РХТУ им. Д.И. Менделеева, принятым решением Ученого совета РХТУ им. Д.И. Менделеева от 30.10.2019, протокол № 3, введенным в действие приказом ректора РХТУ им. Д.И. Менделеева от 14.11.2019 № 646А;

- Методическими рекомендациями по организации образовательного процесса для обучения инвалидов и лиц с ограниченными возможностями здоровья в образовательных организациях высшего образования, в том числе оснащённости образовательного процесса (утверждены заместителем Министра образования и науки РФ А.А. Климовым от 08.04.2014 № АК-44/05вн).

**Министерство науки и высшего образования Российской Федерации
федеральное государственное бюджетное образовательное учреждение
высшего образования
«Российский химико-технологический университет
имени Д.И. Менделеева»**



**РАБОЧАЯ ПРОГРАММА ДИСЦИПЛИНЫ
«Коллоидная химия»**

Направление подготовки **18.03.01 Химическая технология**
(Код и наименование направления подготовки)

Квалификация «бакалавр»

РАССМОТРЕНО И ОДОБРЕНО
на заседании Методической комиссии
РХТУ им. Д.И. Менделеева
«26» июля 2022 г.
Председатель _____ Н.А. Макаров

Москва 2022

Программа составлена заведующим кафедрой коллоидной химии д.х.н., профессором В.В. Назаровым

Программа рассмотрена и одобрена на заседании кафедры
Коллоидной химии
(Наименование кафедры)

«18» апреля 2022 г., протокол №11.

1. ЦЕЛЬ И ЗАДАЧИ ДИСЦИПЛИНЫ

Программа составлена в соответствии с требованиями Федерального государственного образовательного стандарта высшего образования – бакалавриат по направлению подготовки **18.03.01 Химическая технология** (ФГОС ВО), рекомендациями Методической комиссии и накопленным опытом преподавания дисциплины кафедрой **Коллоидной химии** РХТУ им. Д.И. Менделеева. Программа рассчитана на изучение дисциплины в течение 1 семестра.

Дисциплина **«Коллоидная химия»** относится к обязательной части базовых дисциплин учебного плана. Программа дисциплины предполагает, что обучающиеся имеют теоретическую и практическую подготовку по дисциплинам высшей математики, физики, общей и неорганической, органической и физической химии (в первую очередь химической термодинамики).

Цель дисциплины – приобретение обучающимися базовых знаний в области термодинамики поверхностных явлений и свойств дисперсных систем и получение умений в части использования этих знаний при исследовании, проектировании и создании реальных систем, являющихся в большинстве случаев дисперсными.

Задачи дисциплины – В задачи первой части дисциплины (разделы 1-4) входит рассмотрение особенностей поверхностных слоев, их термодинамических свойств, адгезии, смачивания, адсорбции, электрических явлений на поверхности. Во второй части дисциплины (разделы 5-7) основное внимание уделяется кинетическим свойствам дисперсных систем, вопросам агрегативной и седиментационной устойчивости, кинетике коагуляции, структурообразованию и структурно-механическим свойствам дисперсных систем. Рассматриваются также вопросы получения и свойства конкретных дисперсных систем.

Дисциплина **«Коллоидная химия»** преподается в 5 или 6 семестре. Контроль успеваемости студентов ведется по принятой в университете рейтинговой системе.

Рабочая программа дисциплины может быть реализована с применением электронных образовательных технологий и электронного обучения полностью или частично.

2. ТРЕБОВАНИЯ К РЕЗУЛЬТАТАМ ОСВОЕНИЯ ДИСЦИПЛИНЫ

Изучение дисциплины направлено на приобретение следующих **компетенций и индикаторов их достижения:**

Общепрофессиональные компетенции и индикаторы их достижения:

Наименование категории (группы) ОПК	Код и наименование ОПК	Код и наименование индикатора достижения ОПК
-------------------------------------	------------------------	--

Естественно-научная подготовка	ОПК-1. Способен изучать, анализировать, использовать механизмы химических реакций, происходящих в технологических процессах и окружающем мире, основываясь на знаниях о строении вещества, природе химической связи и свойствах различных классов химических элементов, соединений, веществ и материалов.	ОПК-1.4. Знает основные законы и соотношения термодинамики поверхностных явлений, основные свойства дисперсных систем, основные методы исследования поверхностных явлений и дисперсных систем; ОПК-1.8 Умеет проводить расчеты с использованием основных соотношений термодинамики поверхностных явлений и расчеты основных характеристик дисперсных систем; ОПК-1.11 Владеет навыками проведения типовых физико-химических исследований и навыками решения типовых задач в области химической термодинамики, фазовых равновесий и фазовых переходов, электрохимии, химической кинетики
--------------------------------	---	---

В результате изучения дисциплины студент бакалавриата должен:

Знать:

- признаки объектов коллоидной химии и их классификацию.
- основные понятия и соотношения термодинамики поверхностных явлений (термодинамика поверхностного слоя; адгезия, смачивание и растекание жидкостей; дисперсность и термодинамические свойства тел; адсорбция газов и паров, адсорбция из растворов).
- основные теории физической адсорбции.
- основные представления о строении двойного электрического слоя; природу электрокинетического потенциала; основные электрокинетические явления.
- условия применимости закона Стокса; закон Эйнштейна – Смолуховского, гипсометрическое уравнение Лапласа.
- природу седиментационной и агрегативной устойчивости; основные свойства растворов ПАВ как лиофильных систем; основные положения теории ДЛФО; причины и особенности быстрой и медленной коагуляции, концентрационной и нейтрализационной коагуляции.
- типы структур, возникающие в дисперсных системах, причины и условия их образования; классификацию дисперсных систем по их реологическим свойствам.

Уметь:

- рассчитывать параметры, которыми характеризуют дисперсность.
- проводить расчеты с использованием основных соотношений термодинамики поверхностных явлений.
- рассчитывать основные характеристики пористой структуры.
- рассчитывать величину электрокинетического потенциала по данным электроосмоса и электрофореза.
- рассчитывать интегральную и дифференциальную кривые распределения частиц по размерам.
- рассчитывать и анализировать потенциальные кривые парного взаимодействия частиц.
- рассчитывать и измерять вязкость дисперсных систем.

Владеть:

- представлениями о роли поверхностных явлений и дисперсных систем в технике и природе.
- методами измерения поверхностного натяжения, краевого угла.
- знаниями о методах измерения адсорбции и удельной поверхности.
- знаниями об условиях применимости уравнения Гельмгольца – Смолуховского;
- методами определения электрокинетического потенциала.
- методом седиментационного анализа.
- методами определения критической концентрации мицеллообразования;
- методами исследования кинетики коагуляции.
- методами измерения и анализа кривых течения.

3. ОБЪЕМ ДИСЦИПЛИНЫ И ВИДЫ УЧЕБНОЙ РАБОТЫ

Вид учебной работы	Объем дисциплины		
	ЗЕ	Акад. ч.	Астр. ч.
Общая трудоемкость дисциплины	5	180	135
Контактная работа – аудиторные занятия:	1,79	64,4	48,3
Лекции	0,89	32	24
Практические занятия (ПЗ)	0	0	0
Лабораторные работы (ЛР)	0,89	32	24
Самостоятельная работа	2,22	80	60
Контактная самостоятельная работа		-	-
Самостоятельное изучение разделов дисциплины (подготовка к лабораторным работам)	2,22	80	60
Вид контроля:			
Экзамен	1,0	36	27
Контактная работа – промежуточная аттестация		0,4	0,3
Подготовка к экзамену.	1,0	35,6	26,7
Вид итогового контроля:		Экзамен	

4. СОДЕРЖАНИЕ ДИСЦИПЛИНЫ

4.1. Разделы дисциплины и виды занятий

№ п/п	Раздел дисциплины	Академических часов			
		Всего	Лек	Лабораторные работы	Самостоятельная работа
1	Раздел 1. Предмет и признаки объектов коллоидной химии	2	2	-	1
2	Раздел 2. Термодинамика поверхностных явлений	35	8	8	19
3	Раздел 3. Адсорбционные равновесия	27	6	4	17
4	Раздел 4. Электрические явления на	16	4	4	8

	поверхностях				
5	Раздел 5. Кинетические свойства дисперсных систем	19	4	4	11
6	Раздел 6. Агрегативная устойчивость и коагуляция дисперсных систем	28	5	8	15
7	Раздел 7. Структурообразование и структурно-механические свойства дисперсных систем	16	3	4	9
8	Заключение	1	1	-	-
	Итого	144	32	32	80

4.2 Содержание разделов дисциплины

Раздел 1. Предмет и признаки объектов коллоидной химии

Коллоидная химия - наука о поверхностных явлениях и дисперсных системах. Основные поверхностные явления: адгезия и смачивание, капиллярность, адсорбция, электрические явления на поверхностях и др.

Основные признаки дисперсных систем - гетерогенность и дисперсность; поверхностная энергия; количественные характеристики дисперсности. Классификация дисперсных систем по агрегатному состоянию дисперсной фазы и дисперсионной среды. Классификация свободнодисперсных систем по размерам частиц и по взаимодействию между дисперсионной средой и дисперсной фазой. Роль поверхностных явлений и дисперсных систем в природе, промышленности и, в частности, химической технологии.

Раздел 2. Термодинамика поверхностных явлений

Общая характеристика поверхностной энергии. Поверхностная энергия в общем уравнении 1-го и 2-го начал термодинамики. Поверхностное натяжение как мера энергии Гиббса межфазной поверхности. Поверхностное натяжение - характеристика природы соприкасающихся фаз и их взаимодействия. Свойства поверхностей жидких и твердых тел. Уравнение Гиббса-Гельмгольца для внутренней удельной поверхностной энергии (полной поверхностной энергии). Зависимость энергетических параметров поверхности от температуры. Процессы самопроизвольного уменьшения поверхностной энергии.

Адсорбция и поверхностное натяжение. Связь величины адсорбции с параметрами системы: изотерма, изопикна и изостера адсорбции. Метод избытков Гиббса. Фундаментальное адсорбционное уравнение Гиббса. Гиббсовская адсорбция. Частное выражение уравнения Гиббса. Поверхностно-активные и поверхностно-инактивные вещества.

Адгезия, смачивание и растекание жидкостей. Адгезия и когезия. Природа сил межфазного взаимодействия. Уравнение Дюпре для работы адгезии. Смачивание и краевой угол. Закон Юнга. Связь работы адгезии с краевым углом (уравнение Дюпре-Юнга). Лиофильные и лиофобные поверхности. Методы определения краевых углов. Влияние поверхностно-активных веществ (ПАВ) на смачивание. Растекание жидкостей. Коэффициент растекания по Гаркинсу. Эффект Марангони. Межфазное натяжение на границе между взаимно-насыщенными жидкостями и правило Антонова. Практическое значение адгезии, смачивания и растекания.

Дисперсность и термодинамические свойства тел. Правило фаз Гиббса и дисперсность. Влияние кривизны поверхности на внутреннее давление тел (уравнение Лапласа). Поверхностная энергия и равновесные формы тел. Принцип Гиббса-Кюри. Закон Вульфа. Капиллярные явления (уравнение Жюрена), их роль в природе и

технологии. Методы определения поверхностного натяжения. Зависимость термодинамической реакционной способности от дисперсности. Уравнение Кельвина. Влияние дисперсности на растворимость, константу равновесия химической реакции, температуру фазового перехода.

Получение дисперсных систем. Методы диспергирования. Уравнение Ребиндера для работы диспергирования. Адсорбционное понижение прочности (эффект Ребиндера). Гомогенная и гетерогенная конденсация. Метастабильное состояние. Энергия Гиббса образования зародыша новой фазы, критический радиус зародыша. Две стадии образования новой фазы. Связь кинетики образования новой фазы с пересыщением. Управление дисперсностью при гомогенной конденсации. Примеры получения дисперсных систем методами физической и химической конденсации.

Раздел 3. Адсорбционные равновесия

Классификация механизмов адсорбции (физическая адсорбция, хемосорбция и ионообменная адсорбция). Природа адсорбционных сил. Особенности составляющих сил Ван-дер-Ваальса (ориентационных, индукционных и дисперсионных) при адсорбции. Уравнение для потенциальной энергии взаимодействия атома (молекулы) с поверхностью тела.

Адсорбция газов и паров на однородной поверхности. Закон Генри. Уравнение изотермы мономолекулярной адсорбции Ленгмюра и его анализ. Определение констант этого уравнения (линейная форма уравнения Ленгмюра). Уравнение Фрейндлиха. Теория полимолекулярной адсорбции Брунауэра, Эммета, Теллера (БЭТ), уравнение изотермы адсорбции, его анализ. Линейная форма уравнения БЭТ и расчет его констант. Определение удельной поверхности методом БЭТ.

Адсорбция газов и паров на пористых материалах. Количественные характеристики пористых материалов. Пористые тела корпускулярной, кристаллической и губчатой структуры, методы их получения. Классификация пор по Дубинину и ее взаимосвязь с теориями адсорбции.

Теория капиллярной конденсации. Капиллярно-конденсационный гистерезис. Расчет интегральной и дифференциальной кривых распределения объема пор по размерам.

Особенности адсорбции на микропористых материалах. Потенциальная теория Поляни. Адсорбционный потенциал. Характеристическая кривая адсорбции. Температурная инвариантность и аффинность характеристических кривых. Обобщенное уравнение теории Дубинина объемного заполнения микропор, частные случаи этого уравнения (уравнение Дубинина-Радушкевича). Адсорбция газов и паров в химической технологии.

Адсорбция поверхностно-активных веществ. Влияние строения молекул ПАВ на поверхностную активность, правило Дюкло-Траубе. Зависимость поверхностного натяжения от состава раствора при соблюдении закона Генри и уравнения Ленгмюра. Уравнение Шишковского. Уравнения состояния газообразных поверхностных (адсорбционных) пленок. Типы поверхностных пленок и определение их характеристик. Весы Ленгмюра. Факторы, определяющие агрегатное состояние адсорбционных пленок. Определение строения адсорбционного слоя и размеров молекул ПАВ.

Раздел 4. Электрические явления на поверхности

Двойной электрический слой (ДЭС), механизмы образования ДЭС. Соотношения между электрическим потенциалом и поверхностным натяжением (уравнения Липпмана). Электрокапиллярные кривые и определение параметров ДЭС по этим кривым.

Общие представления о теориях строения ДЭС. Теория Гуи – Чепмена. Уравнение Пуассона-Больцмана для диффузной части ДЭС и его решение. Толщина диффузного слоя и влияние на нее различных факторов. Двойной электрический слой по теории Штерна, перезарядка поверхности. Примеры образования ДЭС. Мицеллы и их строение.

Четыре вида электрокинетических явлений. Электрокинетический потенциал и влияние на него различных факторов. Уравнение Гельмгольца-Смолуховского для

скорости переноса при электроосмосе и электрофорезе. Эффекты, не учитываемые этим уравнением (поверхностная проводимость, электрофоретическое торможение, релаксационный эффект). Практическое использование электрокинетических явлений.

Раздел 5. Кинетические свойства дисперсных систем

Основы седиментационного анализа. Связь скорости осаждения частиц с их размером. Условия соблюдения закона Стокса. Седиментационный анализ полидисперсных систем. Кривая седиментации. Кривые распределения частиц по радиусам. Экспериментальные методы в седиментационном анализе.

Молекулярно-кинетическая природа броуновского движения. Связь между среднеквадратичным сдвигом частиц и коэффициентом диффузии (закон Эйнштейна-Смолуховского). Экспериментальная проверка закона Эйнштейна-Смолуховского. Следствия из теории броуновского движения.

Седиментационно-диффузионное равновесие, гипсометрический закон. Седиментационная устойчивость дисперсных систем.

Раздел 6. Агрегативная устойчивость и коагуляция дисперсных систем

Общие вопросы устойчивости дисперсных систем. Седиментационная и агрегативная устойчивости систем. Лиофильные и лиофобные системы: самопроизвольное образование одних и необходимость стабилизации других. Критерий лиофильности систем по Ребиндеру-Щукину.

Лиофильные дисперсные системы. Классификация и общая характеристика поверхностно-активных веществ. Термодинамика и механизм мицеллообразования. Строение мицелл ПАВ. Солюбилизация. Основные факторы, влияющие на критическую концентрацию мицеллообразования (ККМ). Методы определения ККМ. Применение ПАВ.

Лиофобные дисперсные системы. Факторы устойчивости лиофобных систем. Быстрая и медленная коагуляция. Кинетика коагуляции по Смолуховскому. Определение скорости и времени половинной коагуляции. Зависимость числа частиц разного порядка от времени.

Основные положения теории Дерягина, Ландау, Фервея, Овербека (ДЛФО). Расклинивающее давление и его составляющие. Энергия электростатического отталкивания при взаимодействии слабозаряженных поверхностей. Силы и энергия притяжения. Общее уравнение для энергии взаимодействия дисперсных частиц. Потенциальные кривые взаимодействия частиц в ионостабилизированных дисперсных системах. Потенциальный барьер и его зависимость от толщины диффузного слоя. Коагуляция в первом и втором минимумах. Нейтрализационная и концентрационная коагуляция. Порог быстрой коагуляции. Правило Шульце-Гарди. Закон Дерягина. Стабилизация дисперсных систем высокомолекулярными соединениями (ВМС) и ПАВ. Методы очистки промышленных и бытовых стоков, основанные на изменении агрегативной и седиментационной устойчивости дисперсных систем.

Раздел 7. Структурообразование и структурно-механические свойства дисперсных систем

Типы структур, образующихся в агрегативно-устойчивых и агрегативно-неустойчивых дисперсных системах. Жидкокристаллическое состояние агрегативно-устойчивых дисперсных систем.

Возникновение объемных структур в агрегативно-неустойчивых (лиофобных) дисперсных системах. Взаимосвязь между видом потенциальной кривой взаимодействия частиц (по теории ДЛФО) и типом возникающих структур. Коагуляционно-тиксотропные и конденсационно-кристаллизационные структуры. Переход одних структур в другие. Теория структурообразования (физико-химическая механика) как основа получения новых материалов.

Реологический метод исследования дисперсных систем. Основные понятия и идеальные законы реологии. Моделирование реологических свойств тел. Модель Максвелла, модель Кельвина-Фойгта, модель Бингама.

Классификация дисперсных систем по структурно-механическим свойствам. Ньютоновские и неньютоновские жидкости. Псевдопластические и дилатантные жидкости и твердообразные тела. Вязкость жидких агрегативно устойчивых дисперсных систем. Уравнения Эйнштейна, Штаудингера, Марка-Куна-Хаувинка. Реологические свойства структурированных жидкообразных и твердообразных систем.

8. Заключение

Поверхностные явления и дисперсные системы в химической технологии. Коллоидная химия и охрана окружающей среды.

Общее количество разделов - 8.

5. СООТВЕТСТВИЕ СОДЕРЖАНИЯ ТРЕБОВАНИЯМ К РЕЗУЛЬТАТАМ ОСВОЕНИЯ ДИСЦИПЛИНЫ

	В результате освоения дисциплины студент должен:	Разделы дисциплины						
		1	2	3	4	5	6	7
Знать:								
1.	- признаки объектов коллоидной химии и их классификацию	+	+	+				
2.	- основные понятия и соотношения термодинамики поверхностных явлений (термодинамика поверхностного слоя; адгезия, смачивание и растекание жидкостей; дисперсность и термодинамические свойства тел; адсорбция газов и паров, адсорбция из растворов); основные теории физической адсорбции		+					
3.	- основные представления о строении двойного электрического слоя; природу электрокинетического потенциала; основные электрокинетические явления.				+	+	+	
4.	- условия применимости закона Стокса;			+				
5.	- закон Эйнштейна – Смолуховского, гипсометрическое уравнение Лапласа.			+				
6.	- природу седиментационной и агрегативной устойчивости; - основные свойства растворов ПАВ как лиофильных систем; - основные положения теории ДЛФО; - причины и особенности быстрой и медленной коагуляции, концентрационной и нейтрализационной коагуляции.					+	+	+
7.	- типы структур, возникающие в дисперсных системах, причины и условия их образования; - классификацию дисперсных систем по их реологическим свойствам.						+	+
Уметь:								
8.	- рассчитывать параметры, которыми характеризуют дисперсность.	+	+	+				
9.	- проводить расчеты с использованием основных соотношений термодинамики поверхностных явлений.	+	+	+				
10.	- рассчитывать основные характеристики пористой структуры.			+				
11.	- рассчитывать величину электрокинетического потенциала по данным			+				

	электроосмоса и электрофореза.								
12.	- рассчитывать интегральную и дифференциальную кривые распределения частиц по размерам.				+				
13.	- рассчитывать и анализировать потенциальные кривые парного взаимодействия частиц.						+		
14.	- рассчитывать и измерять вязкость дисперсных систем.								+
Владеть:									
15.	- представлениями о роли поверхностных явлений и дисперсных систем в технике и природе.		+	+	+				
16.	- методами измерения поверхностного натяжения, краевого угла.		+						
17.	- знаниями о методах измерения адсорбции и удельной поверхности.		+						
18.	- знаниями об условиях применимости уравнения Гельмгольца – Смолуховского;			+					
19.	- методами определения электрокинетического потенциала.			+					
20.	- методом седиментационного анализа.				+				
21.	- методами определения критической концентрации мицеллообразования;						+		
22.	- методами исследования кинетики коагуляции.							+	
23.	- методами измерения и анализа кривых течения.								+
В результате освоения дисциплины студент должен приобрести следующие <i>общепрофессиональные компетенции и индикаторы их достижения:</i>									
	Код и наименование ОПК	Код и наименование индикатора достижения ОПК							
24.	ОПК-1. Способен изучать, анализировать, использовать механизмы химических реакций, происходящих в технологических процессах и окружающем мире, основываясь на знаниях о строении вещества, природе химической связи и свойствах различных классов химических элементов, соединений, веществ и материалов.	ОПК-1.4. Знает основные законы и соотношения термодинамики поверхностных явлений, основные свойства дисперсных систем, основные методы исследования поверхностных явлений и дисперсных систем		+	+	+	+	+	+
25.		ОПК-1.8 Умеет проводить расчеты с использованием основных	+		+	+		+	

		соотношений термодинамики поверхностных явлений и расчеты основных характеристик дисперсных систем							
26.		ОПК-1.11 Владеет навыками проведения типовых физико- химических исследований и навыками решения типовых задач в области химической термодинамики, фазовых равновесий и фазовых переходов, электрохимии, химической кинетики		+			+		+

6. ПРАКТИЧЕСКИЕ И ЛАБОРАТОРНЫЕ ЗАНЯТИЯ

6.1. Практические занятия

Практические занятия по дисциплине не предусмотрены.

6.2 Лабораторные занятия

Лабораторный практикум по дисциплине «Коллоидная химия» выполняется в соответствии с учебным планом в 1 семестре и занимает 32 акад. часа для очной формы обучения. Лабораторные работы охватывают 6 разделов дисциплины. В практикум входит 7 работ, примерно по 4 ч. на каждую работу и 4 часа выделено на защиту лабораторных работ. В зависимости от трудоемкости включенных в практикум работ, их число может быть уменьшено.

Выполнение лабораторного практикума способствует закреплению материала, изучаемого в дисциплине «*Коллоидная химия*», а также дает знания о практическом применении основных закономерностей коллоидной химии и особенностях методов измерения основных коллоидно-химических характеристик.

Максимальное количество баллов за выполнение лабораторного практикума составляет 35 баллов (максимально по 5 баллов за каждую работу). Количество работ и баллов за каждую работу может быть изменено в зависимости от их трудоемкости.

Примеры лабораторных работ и разделы, которые они охватывают.

№ п/п	№ раздела дисциплины	Наименование лабораторных работ	часы
1	2	1. Исследование влияния поверхностно-активных веществ на смачивание и адгезию. или 2. Исследование влияния строения молекул ПАВ на их поверхностную активность. Определение параметров адсорбционного слоя.	4
2	3	3. Изучение адсорбции ПАВ из растворов на твердом адсорбенте. Определение удельной поверхности. или 4. Хроматографическое разделение смеси ионов с помощью ионообменных смол. или 5. Разделение смеси полимера и минеральной соли и определение молекулярной массы полимеров методом гель-хроматографии.	4
3	4	6. Электрофоретическое определение электрокинетического потенциала. или 7. Определение изоэлектрической точки гидроксида железа методом электрофореза.	4
4	5	8. Дисперсионный анализ порошков методом седиментации в гравитационном поле. или 9. Определение размеров частиц дисперсных систем турбидиметрическим методом.	4
5	6	10. Исследование мицеллообразования в растворах ПАВ.	4
6	6	11. Синтез гидрозоля гидроксида железа, изучение его коагуляции и стабилизации.	4
7	7	12. Исследование вязкости структурированной жидкости с	4

		помощью капиллярного вискозиметра. или 13. Исследование реологических свойств неньютоновских жидкостей с помощью ротационного вискозиметра.	
8	-	Защита выполненных лабораторных работ	4

7. САМОСТОЯТЕЛЬНАЯ РАБОТА

Рабочей программой дисциплины «Коллоидная химия» предусмотрена самостоятельная работа обучающегося бакалавриата в объеме 80 ч в семестре и 36 ч для подготовки к экзамену для очной формы. Самостоятельная работа проводится с целью углубления знаний по дисциплине и предусматривает:

ознакомление и проработку рекомендованной литературы, работу с электронно-библиотечными системами, включая переводы публикаций из научных журналов, цитируемых в базах Scopus, Web of Science, Chemical Abstracts, РИНЦ;

- выполнение индивидуального (домашнего) задания;
- подготовку к выполнению контрольных работ по материалу лекционного курса;
- подготовку к сдаче лабораторного практикума по дисциплине;
- подготовку к сдаче экзамена.

Планирование времени на самостоятельную работу, необходимого на изучение дисциплины, обучающимся лучше всего осуществлять на весь период изучения, предусматривая при этом регулярное повторение пройденного материала. Материал, законспектированный на лекциях, необходимо регулярно дополнять сведениями из литературных источников, представленных в учебной программе. При работе с указанными источниками рекомендуется составлять краткий конспект материала, с обязательным фиксированием библиографических данных источника.

8. ПРИМЕРЫ ОЦЕНОЧНЫХ СРЕДСТВ ДЛЯ КОНТРОЛЯ ОСВОЕНИЯ ДИСЦИПЛИНЫ

Совокупная оценка по дисциплине складывается из оценок за выполнение контрольных работ (максимальная оценка 16 баллов), лабораторного практикума (максимальная оценка 35 балла), выполнения индивидуального (домашнего) задания (максимальная оценка 9 баллов) и итогового контроля в форме *экзамена* (максимальная оценка 40 баллов).

8.1. Примеры контрольных вопросов для текущего контроля освоения дисциплины

8.1.1. Примеры индивидуальных (домашних) заданий

На первом лабораторном занятии каждый студент получает индивидуальное домашнее задание в форме комплекта из 18 задач по всем основным разделам программы (используется учебное пособие Коллоидная химия. Практикум и задачник/ Под ред. В.В. Назарова и А.С. Гродского. М.: «Лань», 2019. - 434 с). Задачи решаются самостоятельно, консультации проводятся по мере необходимости. Результаты решения первой половины задач студенты передают ведущему преподавателю для проверки на 4 лабораторном занятии, результаты решения второй половины – на 6 занятии.

Верное решение всех 18 задач домашнего задания оценивается 9 баллами.

Примеры домашних заданий

Номер группы _____

Фамилия И.О. _____

ЗАДАНИЕ

Решить 18 нижеуказанных задач из учебного пособия: «Коллоидная химия. Практикум и задачник». Лань, 2019.

Вариант	Номер главы																	
	1						2			3		4		5			6	
	Порядковый номер задачи и ее номер в практикуме																	
	1	2	3	4	5	6	7	8	9	10	11	12	13	14	15	16	17	18
21	9(1)	22(1)	34(1)	42(5)	58(6)	60	71(10)	73(11)	3(6)	13(1)	20(11)	3(9)	16(1)	13(11)	3(1)	5(11)	8(1)	8(6)

Выдано _____ Преподаватель _____

Сдано _____ Баллы _____ Сдано _____ Баллы _____

Номер группы _____ Фамилия И.О. _____

ЗАДАНИЕ

Решить 18 нижеуказанных задач из учебного пособия: «Коллоидная химия. Практикум и задачник». Лань, 2019.

Вариант	Номер главы																	
	1						2			3		4		5			6	
	Порядковый номер задачи и ее номер в практикуме																	
	1	2	3	4	5	6	7	8	9	10	11	12	13	14	15	16	17	18
22	9(2)	22(2)	34(2)	42(6)	58(7)	61(1)	67	73(12)	3(7)	13(2)	20(12)	3(10)	16(2)	13(12)	3(2)	6(1)	8(2)	9(1)

Выдано _____ Преподаватель _____

Сдано _____ Баллы _____ Сдано _____ Баллы _____

Номер группы _____ Фамилия И.О. _____

ЗАДАНИЕ

Решить 18 нижеуказанных задач из учебного пособия: «Коллоидная химия. Практикум и задачник». Лань, 2019.

Вариант	Номер главы																	
	1						2			3		4		5			6	
	Порядковый номер задачи и ее номер в практикуме																	
	1	2	3	4	5	6	7	8	9	10	11	12	13	14	15	16	17	18
23	9(3)	22(3)	34(3)	42(7)	58(8)	61(2)	68	73(13)	3(8)	13(3)	20(13)	3(11)	16(3)	12(11)	3(3)	6(2)	8(3)	9(2)

Выдано _____ Преподаватель _____

Сдано _____ Баллы _____ Сдано _____ Баллы _____

8.1.2. Примеры контрольных вопросов для самостоятельной подготовки

При самостоятельной подготовке к выполнению лабораторных работ каждый студент письменно отвечает в своем лабораторном журнале на ряд контрольных вопросов, которые изложены в пособии «Коллоидная химия. Практикум и задачник» / Под ред. В.В. Назарова и А.С. Гродского. М.: «Лань», 2019. - 434 с. К каждой лабораторной работе

сформулирован свой перечень контрольных вопросов (всего имеется 149 контрольных вопросов).

Примеры контрольных вопросов для самостоятельной подготовки

1. Что изучает коллоидная химия и каковы признаки ее объектов?
2. По каким признакам классифицируют объекты коллоидной химии? Приведите примеры дисперсных систем.
3. Какие поверхностные явления изучает коллоидная химия?
4. Что является мерой гетерогенности и степени раздробленности дисперсных систем?
5. Какими параметрами характеризуют степень раздробленности и какова связь между ними?
6. Что такое поверхностное натяжение и в каких единицах оно измеряется?
7. Как зависит поверхностное натяжение от природы вещества, образующего поверхность (межмолекулярного взаимодействия)?
8. Какие методы используются для определения поверхностного натяжения жидкостей и твердых тел?
9. На чем основано измерение поверхностного натяжения жидкостей методом капиллярного поднятия?
10. На чем основано измерение поверхностного натяжения жидкостей методом наибольшего давления пузырька воздуха? Положительным или отрицательным будет избыточное давление в жидкости на границе с воздушным пузырьком?

8.2. Примеры контрольных вопросов для текущего контроля освоения дисциплины

Для текущего контроля предусмотрено 2 контрольные работы. Максимальная оценка за контрольные работы составляет 8 баллов за каждую.

Пример задания по контрольной работе №1

1. Какие вещества называются поверхностно-активными? Укажите особенности строения молекул ПАВ. Приведите примеры ПАВ и поверхностно-инактивных веществ. Дайте определение поверхностной активности как параметра.
2. Каковы причины поднятия (опускания) жидкостей в капиллярах? Приведите необходимые уравнения и дайте краткие объяснения.
3. Рассчитайте полную поверхностную энергию 200 г эмульсии бензола в воде с содержанием бензола 12% масс. и дисперсностью 2 мкм^{-1} при температуре 20°C . Плотность бензола $\rho = 0,858 \text{ г/см}^3$, межфазное натяжение $\sigma = 28 \text{ мДж/м}^2$, $d\sigma/dT = -0,13 \text{ мДж/(м}^2\cdot\text{K)}$.
4. Найдите поверхностное натяжение жидкости, если в капилляре из стекла с внутренним диаметром 1 мм она поднялась на высоту 12,8 мм. Плотность жидкости равна $0,81 \text{ г/см}^3$. Исследуемая жидкость по поверхности стекла способна растекаться.

Пример задания по контрольной работе №2

1. Приведите классификацию пористых адсорбентов по размерам пор. Какие теории описывают адсорбцию на пористых телах по этой классификации?
2. Каковы причины броуновского движения? Каким параметром характеризуют интенсивность броуновского движения? От каких свойств системы зависит этот параметр?

3. Адсорбция растворенного в воде ПАВ на поверхности раствор-воздух подчиняется уравнению Ленгмюра. При концентрации ПАВ $c = 0,1$ моль/л степень заполнения поверхности $\theta = 0,4$. Рассчитайте поверхностное натяжение при 300К и концентрации ПАВ в растворе, равной 0,2 моль/л. Молекула ПАВ занимает на поверхности площадь $s_0 = 0,2$ нм², поверхностное натяжение воды $\sigma = 71,66$ мДж/м².

4. Используя уравнение Гуи - Чепмена, рассчитайте значение потенциала на расстоянии 10 и 30 нм от межфазной поверхности. Дисперсионной средой является водный раствор NaCl с концентрацией $c_0 = 5 \cdot 10^{-4}$ моль/л (индифферентный электролит), $T = 293$ К, $\varepsilon = 80,1$, $\varphi_\delta = 0,03$ В.

8.3. Вопросы для итогового контроля освоения дисциплины (экзамен).

Экзаменационный билет включает контрольные вопросы по всем разделам рабочей программы дисциплины и содержит 3 вопроса, ответы на вопросы 1 и 2 представляют собой изложение теоретического материала, тогда как ответ на вопрос 3 предполагает решение задачи. 1 вопрос – 15 баллов, вопрос 2 – 15 баллов, вопрос 3 – 10 баллов.

Примеры контрольных вопросов для итогового контроля освоения дисциплины (экзамена)

1. Предмет коллоидной химии. Признаки объектов коллоидной химии. Поверхностная энергия. Количественные характеристики дисперсности. Классификация дисперсных систем. Коллоидная химия и химическая технология.

2. Поверхностное натяжение: термодинамическое определение, физический смысл, влияние природы взаимодействующих фаз. Вывод уравнения для полной (внутренней) энергии поверхностного слоя (уравнение Гиббса-Гельмгольца). Зависимость термодинамических параметров поверхностного слоя от температуры.

3. Метод избытков Гиббса. Вывод фундаментального адсорбционного уравнения Гиббса. Гиббсовская адсорбция. Частное выражение уравнения Гиббса. Поверхностная активность; поверхностно-активные и поверхностно-инактивные вещества.

4. Адгезия и смачивание; определения. Уравнение Дюпре для работы адгезии. Угол смачивания и уравнение Юнга. Уравнение Дюпре-Юнга для работы адгезии. Влияние ПАВ на адгезию и смачивание. Растекание, коэффициент растекания по Гаркинсу.

5. Правило фаз Гиббса и дисперсность. Влияние кривизны поверхности (дисперсности) на внутреннее давление тел (вывод и анализ уравнения Лапласа). Капиллярные явления (уравнение Жюрена).

6. Влияние дисперсности на термодинамическую реакционную способность. Вывод уравнения капиллярной конденсации Кельвина и его анализ. Влияние дисперсности на растворимость, температуру фазового перехода и константу равновесия химической реакции.

7. Методы получения дисперсных систем: диспергирование и конденсация. Уравнение Ребиндера для работы диспергирования. Адсорбционное понижение прочности (эффект Ребиндера). Конденсация физическая и химическая. Энергия Гиббса образования зародыша новой фазы при гомогенной конденсации; роль пересыщения.

8. Классификация механизмов адсорбции. Природа адсорбционных сил и их особенности при физической адсорбции. Вывод уравнения для энергии дисперсионного взаимодействия атома адсорбата с адсорбентом. Изотерма, изостера, изопикна адсорбции.

9. Мономолекулярная адсорбция, форма изотермы адсорбции. Уравнение Генри. Основные положения теории Ленгмюра, вывод уравнения и его анализ. Линейная форма уравнения Ленгмюра.

10. Теория полимолекулярной адсорбции БЭТ: исходные положения, вывод уравнения изотермы и его анализ. Линейная форма уравнения БЭТ. Определение удельной поверхности адсорбентов, катализаторов и др.

11. Количественные характеристики пористых материалов: пористость, удельная поверхность, размер пор. Пористые тела корпускулярной, кристаллической и губчатой структуры, методы их получения. Классификация пор по Дубинину и теории адсорбции.

12. Адсорбция на пористых адсорбентах. Теория капиллярной конденсации. Капиллярно-конденсационный гистерезис. Расчет и назначение интегральной и дифференциальной кривых распределения объема пор по их размерам.

13. Потенциальная теория адсорбции Поляни. Адсорбционный потенциал. Характеристическая кривая адсорбции. Температурная инвариантность и аффинность характеристических кривых.

14. Особенности адсорбции на микропористых адсорбентах. Обобщенное уравнение теории Дубинина (теория объемного заполнения микропор), частные случаи этого уравнения (уравнение Дубинина-Радушкевича). Расчет общего объема микропор по изотерме адсорбции.

15. Особенности адсорбции ПАВ на границе раздела раствор-воздух. Влияние строения молекул ПАВ на поверхностную активность (правило Траубе-Дюкло). Зависимость поверхностного натяжения от концентрации ПАВ при соблюдении закона Генри и уравнения Ленгмюра. Вывод уравнения Шишковского.

16. Поверхностное давление адсорбционной пленки ПАВ. Уравнения состояния двумерного газа на поверхности жидкости (вывод); различные агрегатные состояния адсорбционных пленок. Весы Ленгмюра и определение размеров молекул ПАВ.

17. Ионообменная адсорбция. Природные и синтетические иониты. Классификация ионитов по кислотно-основным свойствам. Полная и динамическая обменные емкости. Константа равновесия ионного обмена, уравнение Никольского.

18. Вывод уравнения для скорости осаждения частиц в гравитационном поле. Условия соблюдения закона Стокса. Седиментационный анализ, расчет и назначение кривых распределения частиц по размерам.

19. Природа броуновского движения. Понятие и определение среднеквадратичного сдвига по выбранному направлению. Взаимосвязь между среднеквадратичным сдвигом и коэффициентом диффузии (вывод закона Эйнштейна-Смолуховского). Экспериментальная проверка закона.

20. Седиментационно-диффузионное равновесие. Вывод уравнения (гипсометрический закон). Мера седиментационной устойчивости. Факторы, влияющие на седиментационную устойчивость дисперсных систем.

21. Механизмы образования двойного электрического слоя (ДЭС). Соотношения между электрическим потенциалом и поверхностным натяжением (вывод уравнений Липпмана). Электрокапиллярные кривые и определение параметров ДЭС.

22. Общие представления о теориях строения ДЭС. Уравнение Пуассона-Больцмана для диффузной части ДЭС и его решение для случая слабозаряженных поверхностей. Уравнение Гуи-Чепмена.

23. Современная теория строения ДЭС (теория Штерна); роль специфической адсорбции, перезарядка поверхности. Примеры образования ДЭС. Строение мицеллы (формулы ДЭС).

24. Электрокинетические явления. Электрокинетический потенциал. Уравнение Смолуховского для электроосмоса и электрофореза. Эффекты, не учитываемые уравнением Смолуховского (поверхностная проводимость, электрофоретическое торможение, релаксационный эффект).

25. Два вида устойчивости дисперсных систем. Лиофильные и лиофобные системы. Критерий лиофильности по Ребиндеру-Щукину. Термодинамические и

кинетические факторы агрегативной устойчивости дисперсных систем. Примеры лиофильных и лиофобных дисперсных систем.

26. Лиофильные дисперсные системы. Классификация и общая характеристика ПАВ. Термодинамика и механизм мицеллообразования. Строение мицелл ПАВ в водных и углеводородных средах. Солюбилизация.

27. Лиофильные дисперсные системы. Истинно растворимые и коллоидные ПАВ, их классификация. Мицеллообразование, строение мицелл; методы определения ККМ. Факторы, влияющие на ККМ ионных и неионных ПАВ.

28. Лиофобные дисперсные системы. Факторы агрегативной устойчивости лиофобных систем. Быстрая и медленная коагуляция. Кинетика коагуляции по Смолуховскому (вывод уравнения). Определение константы скорости и времени половинной коагуляции. Зависимость числа частиц разного порядка от времени.

29. Теория ДЛФО. Расклинивающее давление и его составляющие. Вывод уравнения для энергии электростатического отталкивания при взаимодействии слабозаряженных поверхностей. Потенциальные кривые взаимодействия частиц для агрегативно устойчивой и неустойчивой дисперсных систем.

30. Природа сил притяжения и отталкивания между частицами в дисперсных системах. Вывод уравнения для энергии притяжения между частицами (теория ДЛФО). Константа Гамакера и ее физический смысл. Анализ зависимости суммарной энергии взаимодействия частиц от расстояния между ними.

31. Факторы агрегативной устойчивости лиофобных дисперсных систем. Электролитная коагуляция (концентрационная и нейтрализационная коагуляция). Правило Шульце-Гарди и закон Дерягина. Способы стабилизации лиофобных дисперсных систем.

32. Структурообразование в соответствии с теорией ДЛФО. Коагуляционно-тиксотропные и конденсационно-кристаллизационные структуры. Условия перехода одних структур в другие. Классификация дисперсных систем по реологическим (структурно-механическим) свойствам.

33. Ньютоновские жидкости, уравнения Ньютона и Пуазейля. Методы измерения вязкости. Уравнение Эйнштейна для вязкости дисперсных систем, условия его применения.

34. Реологический метод исследования структур в дисперсных системах. Реологические модели идеальных тел (модели Гука, Ньютона, Сен-Венана-Кулона). Кривые течения реальных жидкообразных и твердообразных структурированных систем.

35. Моделирование реологических свойств тел, модель и уравнение Бингама. Кривые течения и вязкости жидкообразной и твердообразной структурированных систем. Ползучесть, предел текучести.

Примеры задач

Примеры задач по всем основным разделам программы приведены в учебном пособии Коллоидная химия. Практикум и задачник. / Под ред. В.В. Назарова и А.С. Гродского. М.: «Лань», 2019. - 434 с.

1. Рассчитайте размер частиц ZnO, зная, что их растворимость на 7 % (масс.) больше растворимости крупных кристаллов. Межфазное натяжение при 298 К примите равным 960 мДж/м², плотность ZnO 5,60 г/см³. Молярная масса оксида цинка составляет 81,4 г/моль.

2. Рассчитайте полную поверхностную энергию 7 г эмульсии бензола в воде с концентрацией 75 % мас. и дисперсностью 1 мкм¹ при температуре 353 К. Плотность бензола составляет 0,858 г/см³, межфазное натяжение 26,13 мН/м, температурный коэффициент межфазного натяжения примите $d\sigma/dT = -0,13$ мДж/(м²·К).

3. Используя уравнение Гуи - Чепмена, рассчитайте значение потенциала на расстоянии 10 и 30 нм от межфазной поверхности. Дисперсионной средой является водный раствор NaCl с концентрацией $c_0 = 5 \cdot 10^{-4}$ моль/л (индифферентный электролит), $T = 293\text{K}$, $\epsilon = 80,1$, $\varphi_s = 0,03\text{ В}$.

4. Рассчитайте и постройте интегральную кривую распределения объема пор адсорбента по размерам, используя данные капиллярной конденсации метанола на силикагеле при 293K:

p/ps	0,2	0,4	0,6	0,8	0,9	1,0
A, моль/кг (адсорбция)	0,8	1,3	1,6	2,2	3,4	3,9
A, моль/кг (десорбция)	0,8	1,4	2,0	3,0	3,7	3,9

Плотность метанола $\rho = 0,788\text{ г/см}^3$, поверхностное натяжение $\sigma = 22,6\text{ мДж/м}^2$.

Фонд оценочных средств приведен в виде отдельного документа, являющегося неотъемлемой частью основной образовательной программы.

8.4. Структура и примеры билетов для экзамена.

Экзамен по дисциплине «**Коллоидная химия**» проводится в 5 (6) семестре и включает контрольные вопросы по всем разделам рабочей программы дисциплины. Билет для **экзамена** состоит из 3 вопросов, относящихся к указанным разделам.

Пример билета для **экзамена**:

<p>«<i>Утверждаю</i>» Заведующий кафедрой коллоидной химии</p> <p>_____ В.В. Назаров _____ (Подпись) (И. О. Фамилия)</p> <p>«__» _____ 20__ г.</p>	<p>Министерство науки и высшего образования РФ</p>		
	<p>Российский химико-технологический университет имени Д.И. Менделеева</p>		
	<p>Кафедра коллоидной химии</p>		
	<p>18.03.01 Химическая технология</p>		
<p>Коллоидная химия</p>			
<p>Билет № 1</p>			
<p>1. Поверхностное натяжение: термодинамическое определение, физический смысл, влияние природы взаимодействующих фаз. Вывод уравнения для полной (внутренней) энергии поверхностного слоя (уравнение Гиббса - Гельмгольца). Зависимость термодинамических параметров поверхности от температуры.</p>			
<p>2. Механизмы образования двойного электрического слоя (ДЭС). Соотношения между электрическим потенциалом и поверхностным натяжением (уравнения Липпмана). Электрокапиллярные кривые и определение параметров ДЭС.</p>			
<p>3. Рассчитайте удельную поверхность адсорбента по изотерме адсорбции азота, используя уравнение БЭТ. Площадь, занимаемая молекулой азота в плотном монослое, составляет $16 \cdot 10^{-20}\text{ м}^2$.</p>			
p/ps	0,0286	0,136	0,200
A, моль/кг	2,16	3,02	3,33

9. УЧЕБНО-МЕТОДИЧЕСКОЕ ОБЕСПЕЧЕНИЕ ДИСЦИПЛИНЫ

9.1. Рекомендуемая литература

А. Основная литература

1. Назаров, В. В. Коллоидная химия [Текст]: учебник / В. В. Назаров. - М.: ДеЛи плюс, 2015. - 250 с.
2. Коллоидная химия. Практикум и задачник : учебное пособие для вузов / В. В. Назаров, А. С. Гродский, Н. А. Шабанова [и др.] ; Под редакцией проф. В. В. Назарова и доц. А. С. Гродского. — 2-е изд., стер. — Санкт-Петербург: Лань, **2022**.
2. Сборник задач по коллоидной химии [Текст]: учебное пособие / Н. Н. Гаврилова [и др.]. - М.: РХТУ им. Д.И. Менделеева, 2009. - 131 с.

Б. Дополнительная литература

1. Фролов, Ю. Г. Курс коллоидной химии. Поверхностные явления и дисперсные системы [Текст]: учебник для вузов / Ю.Г. Фролов. - 3-е изд., стер., испр. Перепеч. с изд. 1989 г. - М.: Альянс, 2004. - 464 с.
2. Гаврилова, Н. Н. Микроскопические методы определения размеров частиц дисперсных материалов [Текст]: учебное пособие / Н. Н. Гаврилова, В. В. Назаров, О. В. Яровая. - М.: РХТУ им. Д.И. Менделеева, 2012. - 51 с.
3. Основные понятия и уравнения коллоидной химии [Текст]: учебное пособие / сост. А. С. Гродский [и др.]. - М.: РХТУ им. Д.И. Менделеева, 2013. - 40 с.
4. Назаров, В. В. Тестовые задания по курсу коллоидной химии [Текст]: учебное пособие / В. В. Назаров, О. В. Жилина, А. С. Гродский. - М.: РХТУ им. Д.И. Менделеева, 2015. - 130 с.
5. Русанов, А.И. Лекции по термодинамике поверхностей: учебное пособие / А.И. Русанов. — Санкт-Петербург: Лань, 2013. — 240 с. — ISBN 978-5-8114-1487-1. — Текст: электронный // Лань: электронно-библиотечная система. — URL: <https://e.lanbook.com/book/6602>. — Режим доступа: для авториз. пользователей.
6. Фридрихсберг, Д.А. Курс коллоидной химии: учебник / Д.А. Фридрихсберг. — 4-е изд., испр. и доп. — Санкт-Петербург: Лань, 2010. — 416 с. — ISBN 978-5-8114-1070-5. — Текст: электронный // Лань: электронно-библиотечная система. — URL: <https://e.lanbook.com/book/4027>. — Режим доступа: для авториз. пользователей.
7. Щукин, Е. Д. Коллоидная химия: учебник для академического бакалавриата / Е. Д. Щукин, А. В. Перцов, Е. А. Амелина. — 7-е изд., испр. и доп. — Москва: Издательство Юрайт, 2019. — 444 с. — (Бакалавр. Академический курс). — ISBN 978-5-534-01191-3. — Текст: электронный // ЭБС Юрайт [сайт]. — URL: <https://www.biblio-online.ru/bcode/444075>.

9.2. Рекомендуемые источники научно-технической информации

- Раздаточный иллюстративный материал к лекциям.
- Презентации к лекциям.
- Методические рекомендации по выполнению лабораторных работ.

Научно-технические журналы:

1. Коллоидный журнал ISSN: 0023-2912.
<http://www.naukaran.com/zhurnali/katalog/kolloidnyj-zhurnal>.
2. Журнал физической химии. ISSN: 0044-4537.
<https://www.naukaran.com/zhurnali/katalog/zhurnal-fizicheskoy-himii/>
3. Advances in Colloid and Interface Science. ISSN: 0001-8686.
<https://www.journals.elsevier.com/advances-in-colloid-and-interface-science>.
4. Journal of Interface and Colloid Science. ISSN: 0021-9797.
<https://www.journals.elsevier.com/journal-of-colloid-and-interface-science>.
5. Colloids and Surfaces A: Physicochemical and Engineering Aspects. ISSN: 0927-7757.
<https://www.journals.elsevier.com/colloids-and-surfaces-a-physicochemical-and-engineering-aspects>.

Ресурсы информационно-телекоммуникационной сети Интернет

- Издательство ELSEVIER на платформе ScienceDirect
<http://www.sciencedirect.com>.
- Издательство American Chemical Society (ACS)
<http://pubs.acs.org>.
- Международная издательская компания NaturePublishingGroup (NPG)
<http://www.nature.com>.
- Издательство Wiley-Blackwell
<http://www3.interscience.wiley.com>.
- Издательство SPRINGER
<http://www.springerlink.com>.
- Журнал SCIENCE
<http://www.science.com>
- Российская научная электронная библиотека
<http://www.elibrary.ru>

9.3. Средства обеспечения освоения дисциплины

Для реализации рабочей программы подготовлены следующие средства обеспечения освоения дисциплины:

- компьютерные презентации интерактивных лекций – 16, (общее число слайдов 234);
- банк тестовых заданий для текущего контроля освоения дисциплины (общее число вопросов – 462);
- банк тестовых заданий для итогового контроля освоения дисциплины (общее число вопросов – 462).

10. ПЕРЕЧЕНЬ ИНФОРМАЦИОННЫХ ТЕХНОЛОГИЙ, ИСПОЛЬЗУЕМЫХ В ОБРАЗОВАТЕЛЬНОМ ПРОЦЕССЕ

Информационную поддержку изучения дисциплины осуществляет Информационно-библиотечный центр (ИБЦ) РХТУ им. Д.И. Менделеева, который обеспечивает обучающихся основной учебной, учебно-методической и научной литературой, необходимой для организации образовательного процесса по дисциплине. Общий объем многоотраслевого фонда ИБЦ на 01.01.2022 составляет 1 716 243 экз.

Фонд ИБЦ располагает учебной, учебно-методической и научно-технической литературой в форме печатных и электронных изданий, а также включает официальные, справочно-библиографические, специализированные отечественные и зарубежные

периодические и информационные издания. ИБЦ обеспечивает доступ к профессиональным базам данных, информационным, справочным и поисковым системам.

Каждый обучающийся обеспечен свободным доступом из любой точки, в которой имеется доступ к сети Интернет и к электронно-библиотечной системе (ЭБС) Университета, которая содержит различные издания по основным изучаемым дисциплинам и сформирована по согласованию с правообладателями учебной и учебно-методической литературы.

Для более полного и оперативного справочно-библиографического и информационного обслуживания в ИБЦ реализована технология Электронной доставки документов.

Полный перечень электронных информационных ресурсов, используемых в процессе обучения, представлен в основной образовательной программе.

11. МАТЕРИАЛЬНО-ТЕХНИЧЕСКОЕ ОБЕСПЕЧЕНИЕ ДИСЦИПЛИНЫ

В соответствии с учебным планом занятия по дисциплине *«Коллоидная химия»* проводятся в форме лекций, лабораторных занятий и самостоятельной работы обучающегося.

11.1. Оборудование, необходимое в образовательном процессе:

Лекционная учебная аудитория, оборудованная традиционной учебной доской и/или электронными средствами демонстрации (компьютер со средствами звуковоспроизведения, проектор, экран) и учебной мебелью; библиотека, имеющая рабочие компьютерные места для обучающихся, оснащенные компьютерами с доступом к базам данных и выходом в Интернет.

Учебные лаборатория поверхностных явлений и лаборатория дисперсных систем, оснащенные необходимой лабораторной мебелью, аквадистиллятором АЭ, сушилкой для пробирок и колб Stegler и установками, обеспечивающими выполнение лабораторных работ в соответствии с учебным планом.

Установки (приборы) для определения поверхностного и межфазного натяжений, установки для определения краевых углов, в том числе гониометры ЛК-1 с программным обеспечением для обработки данных, установки для определения критической концентрации мицеллообразования в растворах поверхностно-активных веществ, ионообменные колонки, установки для определения электрокинетического потенциала методом электрофореза, ротационные вискозиметры, капиллярные вискозиметры с насосом вакуумным N86 KN18.KNF, оптические микроскопы Биомед-5 с цифровой камерой Livenhuk, спектрофотометры однолучевые СФ-102, фотометры фотоэлектрические КФК-3-01, рН-метры милливольтметры рН-420, весы порционные ANDHT-500, мешалка магнитная без подогрева ММ-135 Tagler, электрическая плитка IRITIR-8004, лабораторный высокоскоростной гомогенизатор-мешалка XNF-DYSTEGLER, кондуктометры, торсионные весы.

11.2. Учебно-наглядные пособия:

Учебно-наглядные пособия не предусмотрены

11.3. Компьютеры, информационно-телекоммуникационные сети, аппаратно-программные и аудиовизуальные средства:

Персональные компьютеры, укомплектованные проигрывателями CD и DVD, принтерами и программными средствами; проекторы и экраны; цифровые камеры; копировальные аппараты; локальная сеть с выходом в Интернет.

11.4. Печатные и электронные образовательные и информационные ресурсы:

Информационно-методические материалы: учебные пособия по дисциплине; раздаточный материал к разделам лекционного курса.

Электронные образовательные ресурсы: электронные презентации к разделам лекционного курса; учебно-методические разработки в электронном виде; справочные материалы в печатном и электронном виде; кафедральная библиотека электронных изданий и диссертационных работ, выполненных аспирантами и сотрудниками кафедры.

11.5. Перечень лицензионного программного обеспечения:

Полный перечень лицензионного программного обеспечения представлен в основной образовательной программе.

12. ТРЕБОВАНИЯ К ОЦЕНКЕ КАЧЕСТВА ОСВОЕНИЯ ПРОГРАММЫ

Наименование разделов	Основные показатели оценки	Формы и методы контроля и оценки
<p>Раздел 1. Предмет и признаки объектов коллоидной химии</p>	<p><i>Знает:</i></p> <ul style="list-style-type: none"> - признаки объектов коллоидной химии и их классификацию. <p><i>Умеет:</i></p> <ul style="list-style-type: none"> - рассчитывать параметры, которыми характеризуют дисперсность. <p><i>Владеет:</i></p> <ul style="list-style-type: none"> - представлениями о роли поверхностных явлений и дисперсных систем в технике и природе. 	<p>Оценка за индивидуальное (домашнее) задание, оценка за контрольную работу №1. Оценка за экзамен.</p>
<p>Раздел 2. Термодинамика поверхностных явлений</p>	<p><i>Знает:</i></p> <ul style="list-style-type: none"> - основные понятия и соотношения термодинамики поверхностных явлений (термодинамика поверхностного слоя; адгезия, смачивание и растекание жидкостей; дисперсность и термодинамические свойства тел; адсорбция газов и паров, адсорбция из растворов). <p><i>Умеет:</i></p> <ul style="list-style-type: none"> - проводить расчеты с использованием основных соотношений термодинамики поверхностных явлений. <p><i>Владеет:</i></p> <ul style="list-style-type: none"> - методами измерения поверхностного натяжения, краевого угла. 	<p>Оценка за индивидуальное (домашнее) задание, оценка за контрольную работу №1, оценки за выполнение лабораторных работ. Оценка за экзамен.</p>
<p>Раздел 3. Адсорбционные равновесия</p>	<p><i>Знает:</i></p> <ul style="list-style-type: none"> - основные теории физической адсорбции. <p><i>Умеет:</i></p> <ul style="list-style-type: none"> - рассчитывать основные характеристики пористой структуры. <p><i>Владеет:</i></p> <ul style="list-style-type: none"> - знаниями о методах измерения адсорбции удельной поверхности.. 	<p>Оценка за индивидуальное (домашнее) задание, оценка за контрольную работу №1, оценки за выполнение лабораторных работ. Оценка за экзамен.</p>
<p>Раздел 4. Электрические явления на поверхности</p>	<p><i>Знает:</i></p> <ul style="list-style-type: none"> - основные представления о строении двойного электрического слоя; - природу электрокинетического потенциала; - основные электрокинетические явления. <p><i>Умеет:</i></p> <ul style="list-style-type: none"> - рассчитывать величину электрокинетического потенциала по данным электроосмоса и электрофореза. <p><i>Владеет:</i></p> <ul style="list-style-type: none"> - знаниями об условиях применимости уравнения Гельмгольца – Смолуховского; - методами определения электрокинетического 	<p>Оценка за индивидуальное (домашнее) задание, оценка за контрольную работу №2, оценки за выполнение лабораторных работ. Оценка за экзамен.</p>

	потенциала.	
Раздел 5. Кинетические свойства дисперсных систем	<p><i>Знает:</i></p> <ul style="list-style-type: none"> - условия применимости закона Стокса; - закон Эйнштейна – Смолуховского, гипсометрическое уравнение Лапласа. <p><i>Умеет:</i></p> <ul style="list-style-type: none"> - рассчитывать интегральную и дифференциальную кривые распределения частиц по размерам. <p><i>Владеет:</i></p> <ul style="list-style-type: none"> - методом седиментационного анализа. 	<p>Оценка за индивидуальное (домашнее) задание, оценка за контрольную работу №2, оценки за выполнение лабораторных работ.</p> <p>Оценка за экзамен.</p>
Раздел 6. Агрегативная устойчивость и коагуляция дисперсных систем	<p><i>Знает:</i></p> <ul style="list-style-type: none"> - природу седиментационной и агрегативной устойчивости; - основные свойства растворов ПАВ как лиофильных систем; - основные положения теории ДЛФО; - причины и особенности быстрой и медленной коагуляции, концентрационной и нейтрализационной коагуляции. <p><i>Умеет:</i></p> <ul style="list-style-type: none"> - рассчитывать и анализировать потенциальные кривые парного взаимодействия частиц. <p><i>Владеет:</i></p> <ul style="list-style-type: none"> - методами определения критической концентрации мицеллообразования; - методами исследования кинетики коагуляции. 	<p>Оценка за индивидуальное (домашнее) задание, оценки за выполнение лабораторных работ.</p> <p>Оценка за экзамен.</p>
Раздел 7. Структурообразование и структурно-механические свойства дисперсных систем	<p><i>Знает:</i></p> <ul style="list-style-type: none"> - типы структур, возникающие в дисперсных системах, причины и условия их образования; - классификацию дисперсных систем по их реологическим свойствам. <p><i>Умеет:</i></p> <ul style="list-style-type: none"> - рассчитывать и измерять вязкость дисперсных систем. <p><i>Владеет:</i></p> <ul style="list-style-type: none"> - методами измерения и анализа кривых течения. 	<p>Оценка за индивидуальное (домашнее) задание, оценки за выполнение лабораторных работ.</p> <p>Оценка за экзамен.</p>

13. ОСОБЕННОСТИ ОРГАНИЗАЦИИ ОБРАЗОВАТЕЛЬНОГО ПРОЦЕССА ДЛЯ ИНВАЛИДОВ И ЛИЦ С ОГРАНИЧЕННЫМИ ВОЗМОЖНОСТЯМИ ЗДОРОВЬЯ

Обучение инвалидов и лиц с ограниченными возможностями здоровья осуществляется в соответствии с:

– Порядком организации и осуществления образовательной деятельности по образовательным программам – программам бакалавриата, программам специалитета, программам магистратуры (Приказ Минобрнауки РФ от 05.04.2017 № 301);

– Положением о порядке организации и осуществления образовательной деятельности по образовательным программам высшего образования – программам бакалавриата, программам специалитета, программам магистратуры в РХТУ им. Д.И. Менделеева, принятым решением Ученого совета РХТУ им. Д.И. Менделеева от 30.10.2019, протокол № 3, введенным в действие приказом ректора РХТУ им. Д.И. Менделеева от 14.11.2019 № 646А;

– Методическими рекомендациями по организации образовательного процесса для обучения инвалидов и лиц с ограниченными возможностями здоровья в образовательных организациях высшего образования, в том числе оснащённости образовательного процесса (утверждены заместителем Министра образования и науки РФ А.А. Климовым от 08.04.2014 № АК-44/05вн).

**Дополнения и изменения к рабочей программе дисциплины
«Коллоидная химия»**

основной образовательной программы

18.03.01 Химическая технология
код и наименование направления подготовки (специальности)

Форма обучения: очная

Номер изменения/ дополнения	Содержание дополнения/изменения	Основание внесения изменения/дополнения
1.		протокол заседания Ученого совета № _____ от «___» _____ 20__ г.
		протокол заседания Ученого совета № _____ от «___» _____ 20__ г.
		протокол заседания Ученого совета № _____ от «___» _____ 20__ г.
		протокол заседания Ученого совета № _____ от «___» _____ 20__ г.
		протокол заседания Ученого совета № _____ от «___» _____ 20__ г.

**Министерство науки и высшего образования Российской Федерации
федеральное государственное бюджетное образовательное учреждение
высшего образования
«Российский химико-технологический университет
имени Д.И. Менделеева»**

«УТВЕРЖДАЮ»

И.о. проректора по учебной работе

_____ С.Н. Филатов

« ____ » _____ 2022 г.

РАБОЧАЯ ПРОГРАММА ДИСЦИПЛИНЫ

«Конфликтология»

Направление подготовки - 18.03.01 Химическая технология

Профиль подготовки— «Технология нефтегазохимии, промышленного органического синтеза, полимерных и функциональных материалов»

Квалификация: «бакалавр»

РАССМОТРЕНО И ОДОБРЕНО
на заседании Методической комиссии
РХТУ им. Д.И. Менделеева
«__» июня 2022 г.

Председатель _____ Н.А. Макаров

Москва 2022

Программа составлена доцентом кафедры социологии, психологии и права к.пс.н.,
Н.С. Ефимовой

Программа рассмотрена и одобрена на расширенном заседании кафедры
социологии, психологии и права РХТУ им. Д.И. Менделеева «17» мая 2022 г.,
протокол № 10

1. ЦЕЛЬ И ЗАДАЧИ ДИСЦИПЛИНЫ

Программа составлена в соответствии с требованиями Федерального государственного образовательного стандарта высшего образования – специалитет по специальности **18.03.01 Химическая технология** (специализации Технология нефтегазохимии, промышленного органического синтеза, полимерных и функциональных материалов) (ФГОС ВО), рекомендациями Методической комиссии и накопленным опытом преподавания дисциплины кафедрой Социологии РХТУ им. Д.И. Менделеева. Программа рассчитана на изучение дисциплины в течение одного семестра.

Дисциплина «Конфликтология» относится к части, формируемой участниками образовательных отношений, дисциплин по выбору учебного плана Б1.В.ДВ.02.03.

Цель дисциплины: сформировать у студентов представления о социальном конфликте как одной из форм социального взаимодействия, как о способе решения социальных противоречий и управления конфликтными ситуациями и конфликтами.

Задачи дисциплины:

- вооружить студентов теоретическими и методологическими знаниями в области конфликтологии;
- познакомить студентов с различными моделями диагностики социального конфликта;
- научить студентов практическим навыкам диагностики, разрешения и управления конфликтными ситуациями и конфликтами.

Дисциплина «Конфликтология» преподается в 3 семестре. Контроль успеваемости студентов ведется по принятой в университете рейтинговой системе.

Рабочая программа дисциплины может быть реализована с применением электронных образовательных технологий и электронного обучения полностью или частично.

2. ТРЕБОВАНИЯ К РЕЗУЛЬТАТАМ ОСВОЕНИЯ ДИСЦИПЛИНЫ

Изучение дисциплины направлено на приобретение следующих **компетенций и индикаторов их достижений:** *УК-3.1; УК-3.2; УК-3.3; УК-3.4; УК-3.5; УК-3.6; УК-3.7; УК-3.8; УК-5.8; ПК-3.4*

Универсальные компетенции и индикаторы их достижения:

Категория универсальных компетенций	Код и наименование универсальной компетенции	Код и наименование индикатора достижения универсальной компетенции
Командная работа и лидерство	УК-3. Способен организовывать и руководить работой команды, выработывая командную стратегию для достижения поставленной цели	УК-3.1 Знает и понимает особенности поведения работников предприятий химической промышленности УК-3.2 Знает основные типы социальных взаимодействий и социально-психологические критерии эффективности управления коллективом УК-3.3 Умеет предвидеть результаты личных действий и планировать последовательность шагов для достижения заданного результата

		<p>УК-3.4 Умеет взаимодействовать с другими членами команды, в том числе участвовать в обмене информацией, знаниями и опытом</p> <p>УК-3.5 Умеет использовать современные социально-психологические технологии управления коллективом</p> <p>УК-3.6 Владеет основными методами сбора и анализа информации, способствующей развитию общей культуры и социализации личности</p> <p>УК-3.7 Владеет способами мотивации членов коллектива к личностному и профессиональному развитию</p> <p>УК-3.8 Владеет способами и методами презентации результатов работы команды</p>
Межкультурное взаимодействие	УК-5. Способен воспринимать межкультурное разнообразие общества в социально-историческом, этическом и философском контекстах	УК-5.8. Умеет понимать и анализировать мировоззренческие, социальные и индивидуальные проблемы современной жизни

Профессиональные компетенции и индикаторы их достижения:

Задача профессиональной деятельности	Объект или область знания	Код и наименование ПК	Код и наименование индикатора достижения ПК	Основание (профессиональный стандарт, анализ опыта) Обобщенные трудовые функции
Научно-исследовательский тип задач профессиональной деятельности				

<p>Выполнение фундаментальных и прикладных работ поискового, теоретического и экспериментального характера с целью определения технических характеристик новой техники, а также комплекса работ по разработке технологической документации.</p>	<p>Химическое, химико-технологическое производство;</p> <p>Сквозные виды профессиональной деятельности в промышленности (в сфере организации и проведения научно-исследовательских и опытно-конструкторских работ в области химического и химико-технологического производства).</p>	<p>ПК-3. Способен представлять результаты исследования в формах отчетов, рефератов, публикаций и публичных обсуждений, формулировать практические рекомендации и по использованию результатов научных исследований</p>	<p>ПК-3.4 Владеет практически всеми навыками изложения результатов исследований в виде рефератов, отчетов, публикаций, представляемых в форме публичных дискуссий и докладов</p>	<p>Профессиональный стандарт 40.011 «Специалист по научно-исследовательским и опытно-конструкторским разработкам», утвержденный приказом Министерства труда и социальной защиты Российской Федерации от 04.03.2014 № 121 н, Обобщенная трудовая функция А. Проведение научно-исследовательских и опытно-конструкторских разработок по отдельным разделам темы. А/02.5. Осуществление выполнения экспериментов и оформления результатов исследований и разработок. (уровень квалификации – 5).</p>
---	--	---	---	---

В результате изучения дисциплины студент бакалавриата должен:

Знать:

- особенности предмета социологии конфликта, ее роли, функции в современном обществе;
- основные классические и современные социологические (конфликтологические) теории и школы в области социологии конфликта;
- закономерности социально-экономических, политических и управленческих процессов, влияющих на возникновение и развитие конфликтных отношений, а также особенности их применения в России.

Уметь:

- приобретать знания в предметной области социологии конфликта;

- работать в команде, толерантно воспринимать социальные, этнические, конфессиональные и культурные различия;
- анализировать социальную структуру конфликта с целью его разрешения;

Владеть:

- способностью самостоятельно формулировать цели, ставить конкретные задачи научных исследований в различных областях социологии конфликта и решать их с помощью современных исследовательских методов;
- способностью находить организационно-управленческие решения в нестандартных ситуациях, готовность нести за них ответственность;
- навыками разрабатывать основанные на результатах проведенных исследований предложения и рекомендации по решению социальных проблем, по согласованию интересов социальных групп и общностей.

3. ОБЪЕМ ДИСЦИПЛИНЫ И ВИДЫ УЧЕБНОЙ РАБОТЫ

Вид учебной работы	Объем дисциплины		
	ЗЕ	Акад. ч.	Астр. ч.
Общая трудоемкость дисциплины	3	108	81
Контактная работа – аудиторные занятия:	0,89	32	24
Лекции	0,44	16	12
Практические занятия (ПЗ)	0,44	16	12
Лабораторные работы (ЛР)	-	-	-
Самостоятельная работа	2,11	76	57
Контактная самостоятельная работа	2,11	0,4	0,3
Самостоятельное изучение разделов дисциплины		75,6	56,7
Вид итогового контроля:	Зачет с оценкой		

4. СОДЕРЖАНИЕ ДИСЦИПЛИНЫ.

4.1. Разделы дисциплины и виды занятий

№ п/п	Наименование разделов и тем курса	Количество часов			Сам. работа
		Всего	Лекций	Прак. зан	
Раздел I. Понятие и история конфликтологии. Общая теория конфликта					
1.1.	Конфликтология как наука и учебная дисциплина	8	1	1	6
1.2.	История развития конфликтологической мысли	8	1	1	6
1.3.	Социальный конфликт и его структура	8	1	1	6
1.4.	Социальная напряженность и динамика конфликта	8	1	1	6
Итого:		32	4	4	24
Раздел II. Внутриличностные и межличностные конфликты					
2.1.	Внутриличностные конфликты	8	1	1	6
2.2.	Способы разрешения внутриличностных конфликтов	8	1	1	6
2.3.	Межличностные конфликты	10	2	2	6
2.4.	Предупреждение и разрешение межличностных конфликтов	10	1	1	8
Итого:		36	5	5	26

№ п/п	Наименование разделов и тем курса	Количество часов			Сам. работа
		Всего	Лекций	Прак. зан	
Раздел III. Внутригрупповые и межгрупповые конфликты. Социально-трудовые и социально-экономические конфликты					
3.1.	Группа и конфликт	8	1	1	6
3.2.	Конфликт в организации	10	2	2	6
3.3.	Социальные конфликты в сфере труда и распределения материальных (социальных) благ	10	2	2	6
3.4.	Предупреждение и урегулирование социально-экономических конфликтов	12	2	2	8
Итого:		26	7	7	26
Всего: аудиторные – 32 часа; самостоятельная работа – 76 часов.		108	16	16	76

4.2. Содержание разделов дисциплины

Раздел I. Понятие и история конфликтологии. Общая теория конфликта

1.1. Конфликтология как наука и учебная дисциплина. Определение понятия «конфликтология». Объект и предмет конфликтологии. Методы исследования конфликтологии. Функции конфликтологии. Роль и значение конфликтологии как науки и учебной дисциплины. История развития конфликтологической мысли.

1.2. История развития конфликтологической мысли. Философские концепции конфликтологической мысли античности (Геродот, Платон, Аристотель, Демокрит и др.). Религиозная концепция социально-политической мысли. Гражданская концепция политической (конфликтологической) мысли (Н. Макиавелли, Т. Гоббс, Ж. Ж. Руссо, Д. Локк и др. Конфликтологическая парадигма в социологии (К. Маркс, Г. Зиммель, П. Сорокин, Л. Козер. Р. Дарендорф, К. Боулдинг и др.). Становление отечественной конфликтологии в конце 80-х – начале 90 гг. XX века.

1.3. Социальный конфликт и его структура. Определение понятия и сущности конфликта. Структура социального конфликта. Противоборствующая сторона конфликта. Косвенная сторона конфликта. Третья сторона конфликта. Жертва в структуре конфликта. Объект и предмет конфликта. Среда развития конфликта. Основные виды социальных конфликтов.

1.4. Социальная напряженность и динамика конфликта. Социальная напряженность: понятие, сущность. Общая структура динамики конфликта. Возникновение противоречия и формирование конфликтной ситуации. Инцидент. Развитие (эскалация) конфликта. Деэскалация и разрешение конфликта. Переговоры. Послеконфликтная стадия. Зависимость динамики конфликта от взаимного восприятия сторонами друг друга. Функции социального конфликта.

Раздел II. Внутриличные и межличностные конфликты.

2.1. Внутриличные конфликты. Понятие и сущность внутриличного конфликта. Причины возникновения внутриличных конфликтов. Основные виды внутриличных конфликтов. Способы разрешения внутриличных конфликтов. Психологическая защита. Последствия внутриличного конфликта.

2.2. Способы разрешения внутриличных конфликтов. Адекватная оценка ситуации. Рефлексия. Саморефлексия. Действовать рационально. Разрешение неосознанного внутреннего конфликта. Психологическая защита: Вытеснение. Рационализация. Обособление. Проекция. Сублимация. Фантазия. Последствия внутриличного конфликта.

2.3. Межличностные конфликты. Понятие и сущность межличностного конфликта. Межличностное восприятие и конфликты. Социально-психологические механизмы межличностного восприятия. Причины и мотивы возникновения межличностных конфликтов и их классификация. Предупреждение межличностных

конфликтов. Варианты исхода межличностного конфликта.

2.4. Предупреждение и разрешение межличностных конфликтов. Тактика избегания непосредственных контактов с конфликтными людьми. Анализ ситуации “за” и “против”. Самоотстранение. Уход от конфликта. Отсрочка конфликта. Непосредственность общения. Разрешение межличностных конфликтов. Налаживание коммуникаций. Признание наличия противоречий. Снятие эмоционального возбуждения. Определение предмета спора и границы взаимных претензий. Выявление позиций сторон. Поиск компромиссов. Заключение договоренностей.

Раздел III. Внутригрупповые и межгрупповые конфликты. Социально-трудовые и социально-экономические конфликты.

3.1. Группа и конфликт. Понятие «малая социальная группа». Число членов в малой группе. Неформальные групповые нормы. Внутригрупповая динамика. Виды конфликтов в группе. Причины возникновения групповых конфликтов. Конфликт между формальной и неформальной системой отношений. Роль лидера в группе. Межгрупповые конфликты и причина их возникновения. Причины возникновения межгрупповых конфликтов. Последствия групповых конфликтов.

Конфликты между формальной и неформальной системами отношений в группе (организации). Различие интересов формальной организации и неформальной группы. Противоречия между функциями и личностями (индивидами). Персонификация конфликта. Роль лидеров в конфликтах между формальной и неформальной системами отношений. Межгрупповые конфликты и причины их возникновения. Социальная идентичность и социальное сравнение. Идентификация и противопоставление. Межгрупповая конкуренция и борьба. Основные способы разрешения групповых конфликтов. Функции групповых конфликтов и их последствия.

3.2. Конфликт в организации. Понятие «организация». Структура организации. Динамика развития организации (конфликтологический аспект). Система отношений в организации. Виды конфликтов в организации и причины их возникновения. Скрытые формы противоборства в производственном конфликте. Функции и последствия конфликтов в организации.

Предупреждение конфликтов в организации. Прогнозирование и моделирование конфликтных ситуаций. Выявление источников роста социальной напряженности. Измерение интегрального коэффициента социальной напряженности. Выявление основных причин неудовлетворенности. Определение приоритетов в разрешении противоречий.

Урегулирование и разрешение конфликтов в организации. диагностика конфликта. Установление источников и проблем. Правовое обеспечение в процессе институционализации и легитимизации конфликта. Выбор методов и средств урегулирования конфликта. Переговоры. Арбитраж. Силовые методы урегулирования конфликта. Роль неформальных лидеров в урегулировании конфликтов.

3.3. Социальные конфликты в сфере труда и распределения материальных (социальных) благ. Социально-трудовые конфликты. Социально-экономические конфликты. Социально-трудовой конфликт как форма борьбы между различными социальными группами за экономические (материальные) ресурсы в сфере труда и распределения. Причины возникновения и сущность социально-трудовых конфликтов. Действующие силы конфликта. Внешние и внутренние факторы стимулирования конфликта и динамика его развития. Особенности социально-экономических конфликтов в современной России. Формы проявления социально-экономических конфликтов.

3.4. Предупреждение и урегулирование социально-экономических конфликтов. Способы прогнозирования социально-трудовых конфликтов. Конфликтологический мониторинг как способ прогнозирования социально-трудовых конфликтов. Формы проявления социально-трудовых конфликтов. Опыт урегулирования социально-трудовых конфликтов в развитых странах. Договорная система отношений

между работодателями (союзами предпринимателей) и наемными работниками (профсоюзами). Двухсторонние и трехсторонние договора. Система социального партнерства. Юридический арбитраж. Управление конфликтами. Развитие системы социального партнерства. Вовлеченность и сопричастность. Делегирование полномочий. Обеспеченность информацией. Развитие коммуникаций. Сопричастный менеджмент.

**5. СООТВЕТСТВИЕ СОДЕРЖАНИЯ ТРЕБОВАНИЯМ
К РЕЗУЛЬТАТАМ ОСВОЕНИЯ ДИСЦИПЛИНЫ**

№	В результате освоения дисциплины студент должен:	Раздел 1	Раздел 2	Раздел 3
Знать:				
1	способностью использовать навыки восприятия и анализа текстов, имеющих предметную область содержания;	+	+	
2	способностью применять на практике приемы ведения дискуссии, навыки публичной речи и письменного аргументированного изложения собственной точки зрения;	+	+	+
3	навыками получения профессиональной информации из различных типов источников, включая Интернет и зарубежную литературу		+	+
Уметь:				
12	приобретать знания в предметной области социологии конфликта;	+	+	+
13	работать в команде, толерантно воспринимать социальные, этнические, конфессиональные и культурные различия;		+	+
14	анализировать социальную структуру конфликта с целью его разрешения;	+	+	+
Владеть:				
16	способностью самостоятельно формулировать цели, ставить конкретные задачи научных исследований в различных областях социологии конфликта и решать их с помощью современных исследовательских методов;	+	+	+
17	способностью находить организационно-управленческие решения в нестандартных ситуациях, готовность нести за них ответственность;		+	+
18	навыками разрабатывать основанные на результатах проведенных исследований предложения и рекомендации по решению социальных проблем, по согласованию интересов социальных групп и общностей.	+	+	+
В результате освоения дисциплины студент должен приобрести следующие (универсальные) компетенции и индикаторы их достижения:				
	Код и наименование УК	Код и наименование индикатора достижения УК		

19	УК-3. Способен организовывать и руководить работой команды, вырабатывая командную стратегию для достижения поставленной цели	УК-3.1 Знает и понимает особенности поведения работников предприятий химической промышленности	+	+	+
		УК-3.2 Знает основные типы социальных взаимодействий и социально-психологические критерии эффективности управления коллективом	+		+
		УК-3.3 Умеет предвидеть результаты личных действий и планировать последовательность шагов для достижения заданного результата	+	+	
		УК-3.4 Умеет взаимодействовать с другими членами команды, в том числе участвовать в обмене информацией, знаниями и опытом	+	+	+
		УК-3.5 Умеет использовать современные социально-психологические технологии управления коллективом	+	+	+
		УК-3.6 Владеет основными методами сбора и анализа информации, способствующей развитию общей культуры и социализации личности	+	+	

		УК-3.7 Владеет способами мотивации членов коллектива к личностному и профессиональному развитию	+		+
		УК-3.8 Владеет способами и методами презентации результатов работы команды	+		+
	УК-5. Способен воспринимать межкультурное разнообразие общества в социально-историческом, этическом и философском контекстах	УК-5.8. Умеет понимать и анализировать мировоззренческие, социальные и индивидуальные проблемы современной жизни		+	+
	ПК-3. Способен представлять результаты исследования в формах отчетов, рефератов, публикаций и публичных обсуждений, формулировать практические рекомендации по использованию результатов научных исследований	ПК-3.4 Владеет практическими навыками изложения результатов исследований в виде рефератов, отчетов, публикаций, представления их в форме публичных дискуссий и докладов	+		

6. ПРАКТИЧЕСКИЕ ЗАНЯТИЯ

6.1. Практические занятия

Примерные темы практических занятий по дисциплине.

№ п/п	№ раздела дисциплины	Темы практических занятий	Часы
1	1	Конфликтология как наука и учебная дисциплина	2
2	1	Социальный конфликт и его структура	2
3	1	Социальная напряженность и динамика конфликта	2
4	2	Внутриличностные конфликты	2
5	2	Межличностные конфликты	2
6	3	Группа и конфликт	2
7	3	Конфликт в организации	2
8	3	Социальные конфликты в сфере труда и распределения материальных (социальных) благ	2

6.2 Лабораторные занятия

Лабораторные занятия по дисциплине не предусмотрены.

7. САМОСТОЯТЕЛЬНАЯ РАБОТА

Самостоятельная работа проводится с целью углубления знаний по дисциплине и предусматривает:

- ознакомление и проработку рекомендованной литературы, работу с электронно-библиотечными системами, включая переводы публикаций из научных журналов, цитируемых в базах Scopus, Web of Science, РИНЦ;
- выполнение практической работы на самодиагностику, самоанализ;
- подготовка к контрольным работам;
- подготовку к сдаче зачета по дисциплине.

Планирование времени на самостоятельную работу, необходимого на изучение дисциплины, студентам лучше всего осуществлять на весь период изучения, предусматривая при этом регулярное повторение пройденного материала. Материал, законспектированный на лекциях, необходимо регулярно дополнять сведениями из литературных источников, представленных в учебной программе. При работе с указанными источниками рекомендуется составлять краткий конспект материала, с обязательным фиксированием библиографических данных источника.

8. ПРИМЕРЫ ОЦЕНОЧНЫХ СРЕДСТВ ДЛЯ КОНТРОЛЯ ОСВОЕНИЯ ДИСЦИПЛИНЫ

По дисциплине предусмотрен промежуточный и итоговый контроль, которые проводятся в форме оценки контрольной работы, письменного тестирования и итогового контроля в виде зачета с оценкой.

Совокупная оценка по дисциплине складывается из оценок за выполнение контрольных работ (максимальная оценка 60 баллов). Итоговый контроль по дисциплине предусмотрен (40 баллов).

- ✓ контрольная работ 1 – 20 баллов;
- ✓ контрольная работа 2 – 30 баллов;
- ✓ контрольная работа 3 – 50 баллов;
- ✓ итоговый контроль 40 баллов.

8.1. Примеры контрольных вопросов для текущего контроля освоения дисциплины

Раздел 1. Примеры вопросов к контрольной работе № 1.

Максимальная оценка – 10 баллов. Контрольная работа содержит 2 вопроса по 5 баллов за вопрос.

1. История развития конфликтологической мысли
2. Структура и динамика социального конфликта
3. Способы разрешения внутриличностных конфликтов
4. Межличностное восприятие и конфликты
5. Виды конфликтов в группе
6. Виды конфликтов в организации и причины их возникновения
7. Предупреждение, разрешение и управление конфликтами в организации
8. Формы проявления социально-экономических конфликтов
9. Причины возникновения социально-экономических конфликтов
10. Способы разрешения социально-экономических конфликтов

Раздел 2. Примеры заданий к контрольной работе № 2.

Максимальная оценка – 20 баллов. Контрольная работа содержит 2 задания по 10 баллов за каждое задание.

- Между двумя сотрудниками организации возник спор по поводу сроков внедрения новой технологии. Один из них мотивировал предлагаемые сроки внедрения интересами производства продукции, второй свою позицию обосновывал с позиции интересов персонала, которому предстоит осваивать новую технологию. Является описанная ситуация конфликтом? Каковы перспективы развития данной ситуации и механизмы управления ею?

- В беседе руководителя с подчиненным, допустившим технологическую ошибку, которая привела к серьезному материальному ущербу фирме, руководитель предъявил претензии к подчиненному и наложил штраф в размере месячной заработной платы. Является ли описанная ситуация конфликтом? Ответ обоснуйте.

- Принимая на работу сотрудника, руководитель фирмы пообещал через два месяца перевести его на вышестоящую должность. По истечении указанного срока обещание руководителя не выполнено. Можно ли описанную ситуацию идентифицировать как конфликтное взаимодействие? Если нет, то каковы перспективы развития описанной ситуации в конфликт.

- Вы недавно назначены менеджером по кадрам. Вы еще плохо знаете сотрудников фирмы, сотрудники еще не знают вас в лицо. Вы идете на совещание к генеральному директору. Проходите мимо курительной комнаты и замечаете двух сотрудников, которые курят и о чем-то оживленно беседуют. Возвращаясь с совещания,

которое длилось один час, вы опять видите тех же сотрудников в курилке за беседой. Вопрос. Как бы вы поступили в данной ситуации? Объясните свое поведение.

- Вы начальник отдела. В отделе напряженная обстановка, срываются сроки выполнения работ. Не хватает сотрудников. Выезжая в командировку, вы случайно встречаете свою подчиненную – молодую женщину, которая уже две недели находится на больничном. Но вы находите ее в полном здравии. Она кого-то с нетерпением встречает в аэропорту. Вопрос. Как вы поступите в этом случае? Объясните свое поведение.

- Одна сотрудница высказывает другой претензии по поводу многочисленных и часто повторяющихся ошибок в работе. Вторая сотрудница принимает высказываемые претензии за оскорбление. Между ними возник конфликт. Вопрос. В чем причина конфликта? Определите конфликтную ситуацию.

- Руководитель принял на работу специалиста, который должен работать в подчинении у его заместителя. Прием на работу не был согласован с заместителем. Вскоре проявилась неспособность принятого работника выполнять свои обязанности. Заместитель служебной запиской докладывает об этом руководителю... Вопрос. Как бы вы поступили на месте руководителя? Проиграйте возможные варианты.

- В ответ на критику со стороны подчиненного, прозвучавшую на служебном совещании, начальник начал придирается к нему по мелочам и усилил контроль за его служебной деятельностью. Вопрос. В чем причина конфликта? Определите конфликтную ситуацию.

- Определите природу конфликта (тип А, Б, В) в следующей ситуации. Руководитель принял на работу неподготовленного работника, не согласовав это с заместителем, у которого тот в подчинении. Вскоре выясняется неспособность принятого работника выполнять свою работу. Заместитель представляет руководителю докладную записку об этом. Руководитель тут же рвет данную записку.

- Определите природу конфликта (тип А, Б, В) в следующей ситуации. При распределении премии начальник не выделил ее одному из подчиненных. Оснований для депремирования не было. На вопрос подчиненного руководитель не смог объяснить причины, сказал только: «Это я вас учу».

- Определите природу конфликта (тип А, Б, В) в следующей ситуации. Беседуя с претендентом на вакантную должность, руководитель дает обещание в дальнейшем повысить его в должности. Вновь принятый с воодушевлением приступает к работе, проявляя высокую работоспособность и добросовестность. Руководство постоянно увеличивает нагрузку, не прибавляя зарплату и не повышая в должности. Спустя некоторое время работник начинает проявлять признаки недовольства... Назревает конфликт.

- Определите природу конфликта (тип А, Б, В) в следующей ситуации. Начальник сообщает подчиненному, что в следующем месяце отправляет его на курсы повышения квалификации. Подчиненный отказывается, ссылаясь на то, что до пенсии ему осталось полтора года.

- Определите природу конфликта (тип А, Б, В) в следующей ситуации. Работник, достигший пенсионного возраста, жалуется начальнику, что мастер выживает его с работы. Мастер клянется, что ни малейшего повода для этого не дает. Работник же продолжает жаловаться.

- Определите природу конфликта (тип А, Б, В) в следующей ситуации. Начальник участка дает задание рабочему. Тот отказывается, мотивируя свой отказ тем, что эта работа требует более высокого разряда, и добавляя при этом, что ему уже пять лет не повышают разряд.

- Определите природу конфликта (тип А, Б, В) в следующей ситуации. На совещании один из подчиненных, не выдержав нажима руководителя, в полушутливой форме обратил на этот нажим внимание. Руководитель не нашелся, что сказать, но после этого случая стал действовать еще более жестко, особенно в отношении «шутника».

Раздел 3. Примеры заданий к контрольной работе № 2.

Максимальная оценка – 30 баллов. Контрольная работа содержит 30 тестовых заданий по 1 баллу за каждое задание.

Инструкция: Внимательно прочтите каждый из предложенных вопросов и выберите правильный вариант ответа. Правильными могут быть один или два варианта.

1. Какое из определений в наибольшей степени соответствует понятию социальный конфликт?

- а) случайный инцидент в общественном транспорте;
- б) социальное противоречие, трансформировавшееся в открытое противоборство сторон;
- в) столкновение двух или более личностей, обусловленное взаимной антипатией.

2. Из каких элементов состоит структура конфликта?

- а) из субъекта и двух или более объектов;
- б) из объекта и двух и более субъектов;
- в) из субъекта, объекта и инцидента.

3. Какой из перечисленных конфликтов в большей степени можно отнести к эмоциональным конфликтам?

- а) производственный конфликт;
- б) статусно-ролевой конфликт;
- в) конфликт взаимной несовместимости.

4. В какой период (на какой стадии развития конфликта) происходит «переоценка ценностей» и начинается поиск путей разрешения конфликта?

- а) на стадии возникновения противоречия;
- б) когда конфликт достигает кульминации и стала понятной расстановка сил;
- в) на стадии развития конфликта.

5. Что такое социальное напряжение?

- а) эмоционально-психологическое состояние людей, причинами которого являются те или иные виды неудовлетворенностей;
- б) эмоционально-психологическое состояние индивида, причинами которого стали непреодолимые трудности на пути к достижению целей;
- в) стрессовое состояние индивида или группы.

6. Какой из перечисленных методов не относится к способам разрешения конфликта?

- а) непризнание наличия конфликта;
- б) компромисс;
- в) подавление конфликта силой.

7. Что такое институционализированный конфликт?

- а) конфликт, который ведется без правил, любыми способами;
- б) конфликт, для разрешения которого участники обращаются к арбитру;
- в) конфликт, в котором оговорены правила ведения борьбы и способы его разрешения.

8. Что такое внутриличностный социальный конфликт?

- а) конфликт, вызванный психологическим расстройством;
- б) конфликт двух и более тенденций (вариантов выбора) в психике одного человека;
- в) конфликт двух и более субъектов социального взаимодействия.

9. Какое первоначальное условие необходимо для начала переговорного процесса?

- а) поиск взаимных компромиссов;
- б) признание наличия конфликта;
- в) определение места проведения переговоров.

10. Какой способ разрешения конфликта является доминирующим в тоталитарных системах?

- а) подавление конфликта силой;
- б) компромисс;
- в) консенсус.

11. Какую роль играют стереотипы и установки в межличностном восприятии?

- а) способствуют взаимопониманию;
- б) затрудняют взаимопонимание;
- в) играют нейтральную роль.

12. Какие из видов конфликтов ведут к внутригрупповому сплочению?

- а) межличностные;
- б) межгрупповые;
- в) между подгруппами в одной группе.

13. Инцидент это...

- а) открытое противоборство сторон;
- б) случай, происшествие, которые используются как формальный повод для начала конфликта;
- в) главная причина возникновения конфликта.

14. Что такое социально-трудовой конфликт?

- а) конфликт в сфере труда и оплаты за труд;
- б) конфликт между трудовыми коллективами;
- в) конфликт между работодателями.

15. Что такое социально-экономический конфликт?

- а) конфликт в сфере труда и оплаты за труд;
- б) конфликт в сфере труда и распределения социальных благ;
- в) конфликт, причинами которого является невыплата заработной платы.

16. Когда, при каких условиях социально-трудовой и социально-экономический конфликты перерастают в политические?

- а) когда люди отстаивают свои экономические интересы;
- б) когда экономические требования перерастают в политические;
- в) когда для урегулирования социальных конфликтов требуются политические решения.

17. Эффективное ведение переговорного процесса предполагает:

- а) навязывание оппоненту своих условий ведения переговоров;
- б) поиск взаимоприемлемых решений;
- в) демонстрацию силы.

18. Для каких конфликтов характерны следующие причины: 1) конфликтная личность; 2) нарушение групповых норм; 3) низкая профессиональная подготовка; 4) неадекватность внутренней установки статусу?

- а) конфликт между руководством и коллективом;
- б) конфликт между лидером и микрогруппой;
- в) конфликт между сотрудником и коллективом;
- г) конфликт между подразделениями внутри организации.

19. Социология изучает конфликт как...

- а) проявление социальной диалектики;
- б) фактор развития социальной системы;
- в) как отражение в сознании людей социальных противоречий и разногласий;
- г) объект математического моделирования поведения человека.

20. Какое из определений в наибольшей степени соответствует понятию социальный конфликт?

- а) случайный инцидент в общественном транспорте;
- б) социальное противоречие, трансформировавшееся в открытое противоборство сторон;
- в) столкновение двух или более личностей, обусловленное взаимной антипатией.

21. Инцидент конфликта – это:

- а) стечение обстоятельств, являющихся поводом для конфликта;
- б) истинная причина конфликта;
- в) случай, происшествие, которые используются как формальный повод для начала конфликта;
- г) необходимое условие конфликта.

22. Обоснуйте, чем конфликт отличается от соревнования и конкуренции.

23. Какие из указанных видов конфликтов легче разрешаются?

- а) конфликты ценностей; в) институционализированные;
- б) конфликты интересов; г) неинституционализированные

24. Институционализация конфликта – это:

- а) определение места и времени переговоров по разрешению конфликтов;
- б) создание соответствующих органов и рабочих групп по регулированию конфликтного взаимодействия
- в) форма привлечения общественности для разрешения конфликта;
- г) достижение соглашения между конфликтующими сторонами по признанию и соблюдению норм и правил поведения в конфликте.

25. Кокой способ завершения конфликта является наиболее предпочтительным?

- а) Подавление конфликта силой
- б) Компромисс

в) Консенсус.

26. Основными причинами конфликта между руководителем и возглавляемым им коллективом является:

- а) стиль управления; низкая компетентность руководителя;
- б) негативное влияние неформальных лидеров;
- в) негативная оценка руководителя со стороны вышестоящего руководства;
- г) неудовлетворительные коммуникации.

27. Возникновение конфликтологии как относительно самостоятельной теории связано с работами:

- а) К.Маркса и Ф.Энгельса, О.Конта;
- б) П.Сорокина, Г.Зиммеля, З.Фрейда;
- в) Р.Дарендорфа, Л.Козера, К. Боулдинг;
- г) В.Линкольна, Л.Томпсона, Д.Скотта;
- д) Р.Фишера, У.Юри, К.Томаса.

28. Для каких конфликтов характерны следующие причины: 1) конфликтная личность; 2) нарушение групповых норм; 3) низкая профессиональная подготовка; 4) неадекватность внутренней установки статусу?

- а) конфликт между руководством и коллективом;
- б) конфликт между лидером и микрогруппой;
- в) конфликт между сотрудником и коллективом;
- г) конфликт между подразделениями внутри организации.

29. Обоснуйте, чем конфликт отличается от противостояния.

30. Конфликтная ситуация это:

- а) открытое противоборство сторон;
- б) возникновение противоречий между потенциальными сторонами конфликта;
- в) осознание одной или обеими потенциальными сторонами конфликта невозможности разрешения противоречий «мирными» способами;
- г) конфронтация между потенциальными сторонами конфликта.

8.3. Вопросы для итогового контроля освоения дисциплины

Максимальная оценка – 40 баллов.

Перечень вопросов:

1. Источники и предпосылки возникновения конфликтологии как научной теории и учебно-практических дисциплин.
2. Проблемы конфликтологии в социологических, политологических и других научных теориях.
3. Роль и значение конфликтологии в становлении и развитии гражданского общества.
4. Конфликт как социальный феномен общественной жизни: понятие, структура, типологизация.
5. Динамика развития социального конфликта.
6. Функции социального конфликта.
7. Способы предотвращения и разрешения конфликтов.
8. Переговоры как способ урегулирования и разрешения социальных конфликтов.
9. Внутриличностный конфликт: причины возникновения и способы урегулирования.
10. Межличностные конфликты: причины и мотивы возникновения.

11. Способы предупреждения и разрешения межличностных конфликтов.
12. Структура межличностного восприятия по Э. Берну.
13. Способы предупреждения и преодоления стрессов.
14. Внутригрупповое взаимодействие и конфликты.
15. Разновидности мотивов конфликтного поведения в группе.
16. Конфликты между формальной и неформальной системами отношений в группе (организации).
17. Межгрупповые конфликты и причины их возникновения.
18. Конфликты в организации: причины возникновения и формы проявления.
19. Предупреждение и прогнозирование организационных конфликтов. Диагностика уровня социальной напряженности.
20. Способы урегулирования и разрешения конфликтов в организации.
21. Управление организационными конфликтами: система социального партнерства: сопричастный менеджмент и др.
22. Функции конфликтов в организации.
23. Социально-трудовые конфликты: понятие, сущность и формы их проявления.
24. Особенности социально-трудовых конфликтов в современном российском обществе.
25. Забастовка как форма проявления социально-трудового конфликта.
26. Роль социально-трудовых конфликтов в развитии общества.

Фонд оценочных средств приведен в виде отдельного документа, являющегося неотъемлемой частью основной образовательной программы.

8.4. Структура и примеры билетов для зачёта с оценкой

Зачет с оценкой по дисциплине «*Конфликтология*» проводится в 3 семестре и включает контрольные вопросы по разделам дисциплины:

1 вопрос - Раздел 1. Понятие и история конфликтологии. Общая теория конфликта

2 вопрос - Раздел 2. Внутриличностные и межличностные конфликты и Раздел 3 Внутригрупповые и межгрупповые конфликты. Социально-трудовые и социально-экономические конфликты.

Билет для *зачета с оценкой* состоит из 2 вопросов, относящихся к указанным разделам.

Пример билета для *зачета с оценкой*:

<p>«<i>Утверждаю</i>»</p> <p>_____</p> <p>(Должность, наименование кафедры)</p> <p>_____</p> <p>(Подпись) (И. О. Фамилия)</p> <p>«__» _____ 20__ г.</p>	<p>Министерство науки и высшего образования РФ</p>
	<p>Российский химико-технологический университет имени Д.И. Менделеева</p>
	<p>Наименование кафедры Социологии, психологии и права</p> <p>Направление подготовки - 18.03.01 Химическая технология</p> <p>Профиль – «Технология нефтегазохимии, промышленного органического синтеза, полимерных и функциональных материалов»</p>
	<p>Наименование дисциплины «Конфликтология»</p>
<p>Билет № 1</p>	
<p>1. Вопрос</p>	
<p>2. Вопрос</p>	

9. УЧЕБНО-МЕТОДИЧЕСКОЕ ОБЕСПЕЧЕНИЕ ДИСЦИПЛИНЫ.

9.1. Рекомендуемая литература

А) Основная литература:

1. Анцупов А. Я., Шипилов А. И. Конфликтология. М.: Питер, 2020. 560 с.
2. Козырев Г.И. Конфликтология. Учебник для вузов М., 2019.
3. Белинская, А. Б. Конфликтология в социальной работе : учебное пособие для вузов / А. Б. Белинская. — 3-е изд. — Москва : Издательство Юрайт, 2021. — 190 с. платформа Юрайт [сайт].

Б) Дополнительная литература:

1. Алиева Р. Р., Булуева Ш. И., Магомедова П. К. Конфликтология. Учебное пособие. М.: Юрайт. 2019. 382 с.
2. Бабосов Е.М. Конфликтология: Учеб. пособие для студентов вузов. Минск, 2000. 591 с
3. Козырев Г.И. Политическая конфликтология. М., 2017. 432с.
4. Козырев Г.И. Основы конфликтологии. Учебник. М., 2016. 289с.

9.2 Рекомендуемые источники научной информации

- Раздаточный иллюстративный материал к лекциям.
- Презентации к лекциям.

Периодические издания:

1. Социологические исследования ISSN 0132-1625 <https://www.socis.isras.ru/>
2. Вестник МГУ: социология, политология. ISSN 1029-3736 (Print) ISSN 2541-8769 (Online) <https://vestnik.socio.msu.ru/jour/about>
3. Личность. Культура. Общество. ISSN – 1606-951X <https://lko.ru/contact/>
4. Социально-гуманитарные знания. ISSN 0869-8120 <https://socgum-zhurnal.ru/>
5. Социология. ISSN 1812-9226 <http://soziologi.ru/about/>

Справочные и информационные издания:

- Аберкромби Н., Хилл С., Тернер Б.С. Социологический словарь. М., 2004. 620 с.
Бабосов Е.М. Социология: Энциклопедический словарь. М., 2009. 480 с.

Ресурсы информационно–телекоммуникационной сети Интернет:

- <http://socio.rin.ru/cgi-bin/article.pl?id=546>
<http://socnauka.ru/?p=335>
<http://referat.niv.ru/referat/007/00700005.htm>
<http://www.bankreferatov.ru/db/M/5D06F37AF326D122C325668B0049B057>

9.3. Средства обеспечения освоения дисциплины

Для реализации учебной программы подготовлены следующие средства обеспечения освоения дисциплины: компьютерные презентации интерактивных лекций, тестовые задания по дисциплине.

10. ПЕРЕЧЕНЬ ИНФОРМАЦИОННЫХ ТЕХНОЛОГИЙ, ИСПОЛЬЗУЕМЫХ В ОБРАЗОВАТЕЛЬНОМ ПРОЦЕССЕ

Информационную поддержку изучения дисциплины осуществляет Информационно-библиотечный центр (ИБЦ) РХТУ им. Д.И. Менделеева, который обеспечивает обучающихся основной учебной, учебно-методической и научной литературой, необходимой для организации образовательного процесса по дисциплине. Общий объем многоотраслевого фонда ИБЦ на 01.01.2022 г. составляет 1 719 785 экз. изданий.

Фонд ИБЦ располагает учебной, учебно-методической и научно-технической литературой в форме печатных и электронных изданий, а также включает официальные, справочно-библиографические, специализированные отечественные и зарубежные периодические и информационные издания. ИБЦ обеспечивает доступ к профессиональным базам данных, информационным, справочным и поисковым системам.

Каждый обучающийся обеспечен свободным доступом из любой точки, в которой имеется доступ к сети Интернет и к электронно-библиотечной системе (ЭБС) Университета, которая содержит различные издания по основным изучаемым дисциплинам и сформирована по согласованию с правообладателями учебной и учебно-методической литературы.

Для более полного и оперативного справочно-библиографического и информационного обслуживания в ИБЦ реализована технология Электронной доставки документов.

Полный перечень электронных информационных ресурсов, используемых в процессе обучения, представлен в основной образовательной программе.

11. МАТЕРИАЛЬНО-ТЕХНИЧЕСКОЕ ОБЕСПЕЧЕНИЕ ДИСЦИПЛИНЫ

В соответствии с учебным планом занятия по дисциплине «Конфликтология» проводятся в форме лекций, семинарских занятий и самостоятельной работы студента.

11.1. Оборудование, необходимое в образовательном процессе:

Учебная аудитория для проведения лекционных и семинарских занятий, оборудованная электронными средствами демонстрации (компьютер со средствами звуковоспроизведения, проектор, экран) и учебной мебелью.

Библиотека, имеющая рабочие компьютерные места для студентов, оснащенные компьютерами с выходом в Интернет и доступом к базам данных.

11.2. Учебно-наглядные пособия:

Информационно-методические материалы: учебные пособия по дисциплине; раздаточный материал к разделам лекционного курса.

11.3. Компьютеры, информационно-телекоммуникационные сети, аппаратно-программные и аудиовизуальные средства:

Персональные компьютеры, проектор и экран; локальная сеть с выходом в Интернет.

11.4. Печатные и электронные образовательные и информационные ресурсы:

Информационно-методические материалы: учебные пособия по дисциплине; раздаточный материал к разделам лекционного курса.

Электронные образовательные ресурсы: электронные презентации к разделам лекционного курса; учебно-методические разработки в электронном виде; справочные материалы в печатном и электронном виде; кафедральная библиотека электронных изданий.

11.5. Перечень лицензионного программного обеспечения

№ п/п	Наименование программного продукта	Реквизиты договора поставки	Количество лицензий	Срок окончания действия лицензии
--------------	---	------------------------------------	----------------------------	---

1	WINDOWS 8.1 Professional Get Genuine	Контракт № 62-64ЭА/2013 от 02.12.2013	бессрочно	Лицензия на операционную систему Microsoft Windows 8.1. ПО, не принимающее прямого участия в образовательных процессах.
2.	Micosoft Office Standard 2013	Контракт № 62-64ЭА/2013 от 02.12.2013	бессрочная	Лицензия на ПО, принимающее участие в образовательных процессах.
3.	Microsoft Office Professional Plus 2019 В составе: <ul style="list-style-type: none"> • Word • Excel • Power Point • Outlook • OneNote • Access • Publisher • InfoPath 	Контракт № 28-35ЭА/2020 от 26.05.2020	12 месяцев (ежегодное продление подписки с правом перехода на обновлённую версию продукта)	Лицензия на ПО, принимающее участие в образовательных процессах.

12. ТРЕБОВАНИЯ К ОЦЕНКЕ КАЧЕСТВА ОСВОЕНИЯ ПРОГРАММЫ

Наименование разделов	Основные показатели оценки	Формы и методы контроля и оценки
Раздел I .	<p>Знает:</p> <ul style="list-style-type: none"> – Знает и понимает особенности поведения работников предприятий химической промышленности – Знает основные типы социальных взаимодействий и социально-психологические критерии эффективности управления коллективом <p>Умеет:</p> <ul style="list-style-type: none"> – Умеет предвидеть результаты личных действий и планировать последовательность шагов для достижения заданного результата – Умеет взаимодействовать с другими членами команды, в том числе участвовать в обмене информацией, знаниями и опытом – Умеет использовать современные социально-психологические технологии управления коллективом – Владеет основными методами сбора и анализа информации, 	<p>Оценка за контрольную работу № 1.</p> <p>Оценка за <i>зачет с оценкой</i></p>

	<p>способствующей развитию общей культуры и социализации личности</p> <p>Владеет:</p> <ul style="list-style-type: none"> – Владеет практическими навыками изложения результатов исследований в виде рефератов, отчетов, публикаций, представления их в форме публичных дискуссий и докладов 	
Раздел II.	<p>Знает:</p> <p>Знает и понимает особенности поведения работников предприятий химической промышленности</p> <p>Умеет:</p> <ul style="list-style-type: none"> – Умеет предвидеть результаты личных действий и планировать последовательность шагов для достижения заданного результата – Умеет взаимодействовать с другими членами команды, в том числе участвовать в обмене информацией, знаниями и опытом – Умеет использовать современные социально-психологические технологии управления коллективом – Умеет понимать и анализировать мировоззренческие, социальные и индивидуальные проблемы современной жизни <p>Владеет:</p> <ul style="list-style-type: none"> – Владеет способами мотивации членов коллектива к личностному и профессиональному развитию – Владеет способами и методами презентации результатов работы команды – Владеет основными методами сбора и анализа информации, способствующей развитию общей культуры и социализации личности 	<p>Оценка за контрольную работу № 2.</p> <p>Оценка за зачет с оценкой</p>
Раздел III.	<p>Знает:</p> <ul style="list-style-type: none"> – Знает и понимает особенности поведения работников предприятий химической промышленности – Знает основные типы социальных взаимодействий и социально-психологические критерии эффективности управления коллективом 	<p>Оценка за контрольную работу №3</p> <p>Оценка за зачет с оценкой</p>

	<p>Умеет:</p> <ul style="list-style-type: none"> – Умеет взаимодействовать с другими членами команды, в том числе участвовать в обмене информацией, знаниями и опытом – Умеет использовать современные социально-психологические технологии управления коллективом – Умеет понимать и анализировать мировоззренческие, социальные и индивидуальные проблемы современной жизни <p>Владеет:</p> <ul style="list-style-type: none"> – Владеет способами мотивации членов коллектива к личностному и профессиональному развитию – Владеет способами и методами презентации результатов работы команды 	
--	--	--

13. ОСОБЕННОСТИ ОРГАНИЗАЦИИ ОБРАЗОВАТЕЛЬНОГО ПРОЦЕССА ДЛЯ ИНВАЛИДОВ И ЛИЦ С ОГРАНИЧЕННЫМИ ВОЗМОЖНОСТЯМИ ЗДОРОВЬЯ

Обучение инвалидов и лиц с ограниченными возможностями здоровья осуществляется в соответствии с:

- Порядком организации и осуществления образовательной деятельности по образовательным программам – программам бакалавриата, программам специалитета, программам магистратуры (Приказ Минобрнауки РФ от 06.04.2021 № 245);
- Положением о порядке организации и осуществления образовательной деятельности по образовательным программам высшего образования – программам бакалавриата, программам специалитета, программам магистратуры в РХТУ им. Д.И. Менделеева, принятым решением Ученого совета РХТУ им. Д.И. Менделеева от 30.10.2019, протокол № 3, введенным в действие приказом ректора РХТУ им. Д.И. Менделеева от 14.11.2019 № 646А;
- Методическими рекомендациями по организации образовательного процесса для обучения инвалидов и лиц с ограниченными возможностями здоровья в образовательных организациях высшего образования, в том числе оснащённости образовательного процесса (утверждены заместителем Министра образования и науки РФ А.А. Климовым от 08.04.2014 № АК-44/05вн).

ДОПОЛНЕНИЯ И ИЗМЕНЕНИЯ К РАБОЧЕЙ ПРОГРАММЕ ДИСЦИПЛИНЫ
«Конфликтология»
основной образовательной программы
18.03.01 Химическая технология

**«Технология нефтегазохимии, промышленного органического синтеза, полимерных
и функциональных материалов»**

Форма обучения: очная

Номер изменения/ дополнения	Содержание дополнения/изменения	Основание внесения изменения/дополнения
1.		протокол заседания Ученого совета № 1 от «__»_____Г.
2.		протокол заседания Ученого совета № 2 от «__»_____Г.
3.		протокол заседания Ученого совета № 3 от «__»_____Г.

**Министерство науки и высшего образования Российской Федерации
Федеральное государственное бюджетное образовательное учреждение
высшего образования
«Российский химико-технологический университет
имени Д.И. Менделеева»**

«УТВЕРЖДАЮ»

И.о. проректора по учебной работе

_____ С.Н. Филатов

«___» _____ 2022 г.

РАБОЧАЯ ПРОГРАММА ДИСЦИПЛИНЫ

«Культурология»

Направление подготовки 18.03.01 Химическая технология

Профиль подготовки:

**«Технология нефтегазохимии, промышленного органического синтеза,
полимерных и функциональных материалов»**

Квалификация: бакалавр

РАССМОТРЕНО И ОДОБРЕНО
на заседании Методической комиссии
РХТУ им. Д.И. Менделеева
«__»___ 2022 г.

Председатель _____ Н.А. Макаров

Москва 2022

Программа составлена, к.п.н., доц.

Программа рассмотрена и одобрена на заседании кафедры социологии, психологии и права РХТУ им. Д.И. Менделеева
«23» июня 2022 г., протокол №

1. ЦЕЛЬ И ЗАДАЧИ ДИСЦИПЛИНЫ

Программа составлена в соответствии с требованиями Федерального государственного образовательного стандарта высшего образования – специалитет по специальности: **18.05.01 Химическая технология энергонасыщенных материалов и изделий** (ФГОС ВО), рекомендациями Методической комиссии и накопленным опытом преподавания дисциплины кафедрой социологии, психологии и права РХТУ им. Д.И. Менделеева. Программа рассчитана на изучение дисциплины в течение одного семестра.

Дисциплина «Культурология» относится к части, формируемой участниками образовательных отношений дисциплин учебного плана. Преподавание дисциплины «Культурология» основано на принципах связи с современностью, интерактивных методах обучения, овладении коммуникативной, мировоззренческой и методологической культурой.

Цель дисциплины – приобретение студентами комплексных знаний о принципах и закономерностях функционирования культуры в обществе.

Задачи дисциплины – ознакомление с основными направлениями современной культурологии и овладению ее основными дефинициями;

- изучение феномена культуры, ее роли в человеческой жизнедеятельности и усвоению теоретических основ и методов культурологи, ее категорий и концепций;

- приобретение студентами культурологической компетентности, предполагающей наличие определенной совокупности знаний, обеспечивающих широкую эрудицию и культурный кругозор личности студента;

- знакомство студентов с теоретическими и историческими проблемами культуры, которые описываются в конкретных культурно-исторических контекстах; приобщение студентов к основным достижениям в различных областях культурной жизни и постижению общих закономерностей в развитии культуры;

- формирование широкого спектра ценностных ориентаций, воспитание терпимости и уважения к системам идеалов и ценностей другого культурного типа, интеллектуальное и нравственное развитие студентов.

Дисциплина «Культурология» преподается в 1 семестре. Контроль успеваемости студентов ведется по принятой в университете рейтинговой системе.

Рабочая программа дисциплины может быть реализована с применением электронных образовательных технологий и электронного обучения полностью или частично.

2. ТРЕБОВАНИЯ К РЕЗУЛЬТАТАМ ОСВОЕНИЯ ДИСЦИПЛИНЫ

Изучение дисциплины направлено на приобретение следующих универсальных компетенций и индикаторов их достижения:

Наименование категории (группы) УК	Код и наименование УК	Код и наименование индикатора достижения УК
Межкультурное взаимодействие	УК-5. Способен анализировать и учитывать разнообразие культур в процессе межкультурного взаимодействия	УК-5.5 – Знает нравственные ценности, представления о совершенном человеке в различных культурах. УК-5.8 – Умеет понимать и анализировать мировоззренческие, социальные и индивидуальные проблемы современной жизни УК-5.10 – Умеет конструктивно

		взаимодействовать с людьми с учетом анализа их социокультурных особенностей в целях успешного выполнения профессиональных задач -
--	--	---

В результате изучения дисциплины студент бакалавриата должен:

Знать:

- понятийный аппарат и теоретические основы культурологии;
- формы и типы культуры и базовые ценности культуры;
- способы приобретения, хранения и передачи социокультурного опыта;
- теорию и историю межкультурной коммуникации;

Уметь:

- применять полученные знания в процессе;
- объяснить феномен культуры, ее роль в человеческой жизнедеятельности;
- обладать культурологической компетентностью, предполагающей наличие определенной совокупности знаний;
- самостоятельно осваивать ценности мировой и отечественной культуры;

Владеть:

- совокупностью знаний, обеспечивающих широкую эрудицию и культурный кругозор;
- навыками продуктивного делового общения с представителями различных культур;
- уважением к культурным ценностям.

3. ОБЪЕМ ДИСЦИПЛИНЫ И ВИДЫ УЧЕБНОЙ РАБОТЫ

Вид учебной работы	Объем дисциплины		
	ЗЕ	Акад. ч.	Астр.ч
Общая трудоемкость дисциплины	3	108	81
Контактная работа – аудиторные занятия:	0,89	32	24
Лекции	0,44	16	12
Практические занятия (ПЗ)	0,44	16	12
Лабораторные работы (ЛР)	-	-	-
Самостоятельная работа	2,11	76	57
Контактная самостоятельная работа	2,11	0,4	0,3
Самостоятельное изучение разделов дисциплины		75,6	56,7
Вид итогового контроля:	Зачет с оценкой		

4. СОДЕРЖАНИЕ ДИСЦИПЛИНЫ

4.1. Разделы дисциплины и виды занятий

№	Разделы дисциплины	Кол-во часов	Лекции	Практ. занятия	Сам. работа
1	Раздел 1. Основные проблемы теории культуры	38	8	6	24
1.1.	Культурология как наука	9	2	1	6
1.2	Проблема происхождения и определения культуры	9	2	1	6

1.3	Система культуры, структурная целостность и закономерности функционирования культуры	10	2	2	6
1.4	Культура как знаково-символическая система	10	2	2	6
2	Раздел 2. Динамика и типологизация культуры	38	8	4	26
2.1	Проблема динамики культуры	19	4	2	13
2.2	Проблема типологизации культуры	19	4	2	13
3	Раздел 3. Понятие современной культуры и роль российской культуры в её дальнейшем развитии	40	8	6	26
3.1	Полифония мировой культуры. Мир культуры и культурные миры	13	3	2	8
3.2	Взаимодействие культур: обособленность, взаимосвязь. Глобальные проблемы современности.	13	3	2	8
3.3.	Доминанты культурного развития России	14	2	2	10
	Итого	108	16	16	76

4.2. Содержание разделов дисциплины

Раздел 1. Основные проблемы теории культуры

1.1. Культурология как наука.

Целостность гуманитарного цикла дисциплин. Специфика гуманитарного знания Современная парадигма гуманизма. Культурология, как гуманитарная наука 20 в. Цели и задачи дисциплины. Структура культурологического знания. Теоретическая и прикладная культурология. Статус культурологи, как самостоятельной области знаний о культуре. Предмет и задачи культурологи. Культурологические методы. Специфика методов исследования культуры. Полидисциплинарность и гибкость культурологического поиска.

1.2. Проблема происхождения и определения культуры

Представление о культурной реальности. Осмысление феномена и определения понятия культура. Многообразие определений. Культура как способ существования человека. Культура как теория и обыденность. Понятие генезиса культуры. Культурологические концепции: эволюционистская, диффузионистская, трудовая, игровая, ценностная, циклическая, структурно- символическая, биологическая, психологическая, космическая, концепция культурного релятивизма.

1.3. Система культуры, структурная целостность и закономерности функционирования

Модели системного подхода. Культура как система социокультурной реляции. Культура и личность. Человек как объект и субъект культуры. Содержательные элементы культуры: обычаи, нормы, ценности. Основные виды культуры. Интеграция и коммуникация в культуре. Функции в культуре: адаптационная, регулятивная,

гносеологическая, аксиологическая и информационная функция, семиотическая функция, коммуникативная, рекреативная. Функция социализации.

1.4. Культура как знаково-символическая система

Природа, человек, культура. Смысловой мир культуры. Символичность языка культуры. Семиотика. Особенность мифа как способа постижения действительности. Мифологический символизм. Синкретичность мифа. Сходство мотивов и сюжетов в мифологии различных народов. Архетипы в культуре. Теория К. Г. Юнга об архетипах.

Раздел 2. Динамика и типологизация культуры

2.1. Проблем динамики культуры

Единство и противоположность цивилизации и культуры. Понятие цивилизации. Цивилизация и варварство. Стадиальные и локальные типы цивилизации. Н. Я. Данилевский и его концепция культурно-исторических типов. О. Шпенглер и его теория циклизма культуры. Концепция цивилизации А. Тойнби. П. Сорокин и его теория цивилизации. Динамика культуры. Дискретность культурно-исторического процесса. Проблема диалога культур. Современные представления о перспективах развития цивилизации.

2.2. Проблема типологизации культуры

Социально-философские теории прогресса. Тип как культурологическая категория. Принципы типологизации культуры. Типология и классификация. Реальные типы культур и идеальные модели. Реальные культурные типы. Типологическая система Н. Я. Данилевского («Россия и Европа»). Концепция локальных культур О. Шпенглера («Закат Европы»). Типология А. Тойнби. Идеальные типы культуры. Понятие идеального типа М. Вебера. Понятие культурной «сверхсистемы» П. Сорокина.

Раздел 3. Понятие современной культуры и роль российской культуры в ее дальнейшем развитии

3.1. Полифония мировой культуры. Мир культуры и ее культурные миры

Природно-хозяйственные типы культуры. Социальные типы культуры. Массовая культура и ее основные черты. Элитарная культура. Народная культура. Профессиональная культура. Региональные типы культуры: восточный и западный. Языческие и монотеистические культуры. Характерные особенности монотеистических культур: иудаизм, христианство, мусульманство. Буддийский тип культуры.

3.2. Взаимодействие культур: обособленность, взаимосвязь.

Глобальные проблем современности.

Проблема обособленности культур. Механизмы и источники существования исторических типов культур. Синкретический характер первобытной культуры. Мифологическая составляющая культуры первых восточных цивилизаций. Специфика художественного видения мира античного типа культуры. Теоцентризм как идеологическая основа культуры средневековья. Гуманизм как ядро культуры ренессанса. Западная Европа 17-18 вв. как рациональный тип культуры. Формирование индустриальной цивилизации. Начало становления постиндустриального типа культуры. Идея диалога культур. Угроза нивелирующей интернационализации. Партикуляризм и универсализм в культурологии. Диалогизм. Культурология и герменевтика.

3.3. Доминанты культурного развития России

Русская культура как пространство между Востоком и Западом. Историческое своеобразие русской культуры. Динамика развития. Неравномерность культурно-исторического процесса. Дискретность. Открытость характера русской культуры. Творческая переработка культурных влияний. Узловые моменты развития русской культуры. Влияние православного христианства. Бинарность (двойственность) русской

культуры. Соборность. Ментальные характеристики русской культуры.

**5. СООТВЕТСТВИЕ СОДЕРЖАНИЯ ТРЕБОВАНИЯМ К РЕЗУЛЬТАТАМ
ОСВОЕНИЯ ДИСЦИПЛИНЫ**

№	В результате освоения дисциплины студент должен:	Раздел 1	Раздел 2	Раздел 3
	Знать:			
2	понятийный аппарат и теоретические основы культурологии;	+	+	+
3	формы и типы культуры и базовые ценности культуры;	+	+	+
4	способы приобретения, хранения передачи и социокультурного опыта;	+	+	
6	теорию и историю межкультурной коммуникации;			+
	Уметь:			
7	применять полученные знания в процессе;	+	+	+
8	объяснить феномен культуры, ее роль в человеческой жизнедеятельности;	+	+	
9	обладать культурологической компетентностью, предполагающей наличие определенной совокупности знаний;	+	+	+
10	самостоятельно осваивать ценности мировой и отечественной культуры;			+
	Владеть:			
11	совокупностью знаний, обеспечивающих широкую эрудицию и культурный кругозор;	+	+	+
12	навыками продуктивного делового общения с представителями различных культур;	+	+	+
13	уважением к культурным ценностям;	+	+	+
В результате освоения дисциплины студент должен приобрести следующие <i>(универсальные) компетенции и индикаторы их достижения:</i>				
	Код и наименование УК	Код и наименование индикатора достижения УК		
	УК-5. Способен анализировать и учитывать разнообразие культур в процессе межкультурного взаимодействия	УК-5.5 – Знает нравственные ценности, представления о совершенном человеке в различных культурах. УК-5.8 – Умеет понимать и анализировать мировоззренческие, социальные и индивидуальные проблемы современной жизни УК-5.10 – Умеет конструктивно взаимодействовать с	+	+

		людьми с учетом анализа их социокультурных особенностей в целях успешного выполнения профессиональных задач -			
--	--	---	--	--	--

6. ПРАКТИЧЕСКИЕ ЗАНЯТИЯ

№ п/п	№ раздела дисциплины	Темы практических занятий	Часы
1	1	Культурология как наука.	1
2	1	Проблема происхождения и определения культуры	1
3	1	Система культуры, структурная целостность и закономерности функционирования	1
4	1	Культура как знаково-символическая система	2
5	2	Проблем динамики культуры	2
6	2	Проблема типологизации культуры	2
7	3	Полифония мировой культуры. Мир культуры и ее культурные миры	2
8	3	Взаимодействие культур: обособленность, взаимосвязь. Глобальные проблем современности.	3
9	3	Доминанты культурного развития России	2

7. САМОСТОЯТЕЛЬНАЯ РАБОТА

Самостоятельная работа проводится с целью углубления знаний по дисциплине и предусматривает:

- ознакомление и проработку рекомендованной литературы, работу с электронно- библиотечными системами, включая переводы публикаций из научных журналов, цитируемых в базах Scopus, Web of Science, РИНЦ;
- выполнение практической работы на самодиагностику, самоанализ;
- написание докладов и рефератов, подготовку презентаций;
- подготовку к защите группового проекта.

Планирование времени на самостоятельную работу, необходимого на изучение дисциплины, студентам лучше всего осуществлять на весь период изучения, предусматривая при этом регулярное повторение пройденного материала. Материал, законспектированный на лекциях, необходимо регулярно дополнять сведениями из литературных источников, представленных в учебной программе. При работе с указанными источниками рекомендуется составлять краткий конспект материала, с обязательным фиксированием библиографических данных источника.

8. ПРИМЕРЫ ОЦЕНОЧНЫХ СРЕДСТВ ДЛЯ КОНТРОЛЯ ОСВОЕНИЯ ДИСЦИПЛИНЫ

Совокупная оценка по дисциплине складывается из оценок за выполнение контрольных работ (максимальная оценка 80 баллов), реферата (максимальная оценка 10) баллов и защиты группового проекта (максимальная оценка 10 баллов). Итоговый

контроль по дисциплине не предусмотрен.

8.1. Примерная тематика реферативно-аналитической работы

1. Культурология как самосознание культуры.
2. Аксиология и культурология.
3. Психоанализ и культура.
4. Мир культуры в трактовке Э. Кассирера.
5. Религия и культура.
6. Культ и культура. Сакральная концепция культуры.
7. Игра и культура. Работа Й. Хейзинги «Хомо» и игровая концепция культуры.
8. Системный и структурно-функциональный подходы в культурологии: теоретический и практический аспекты.
9. Культура как организм в концепциях Н. Данилевского и О. Шпенглера.
10. Культура и цивилизация.
11. Техника как сущность цивилизации.
12. Культура и «Другой мир»: проблема границ культуры в философии и искусстве.
13. Священное и мирское в античной культуре.
14. Смеховая культура средневековья.
15. «Аполлоновское» и «дионисийское» как два начала бытия и художественного творчества в философии Ф. Ницше.
16. Маргинальное в культуре.
17. Феномен субкультуры.
18. Культура как семиосфера.
19. Символ в искусстве и науке.
20. Мифологемы и архетипы в истории культуры.
21. Мифологема «золотого века» в истории культуры.
22. Индо-буддистская культурная традиция.
23. Арабо-исламская культура.
24. Христианский тип культуры.
25. Алхимия как феномен средневековой культуры.
26. Ренессансная концепция мира и человека в итальянском искусстве.
27. Рациональность как доминанта культуры Нового времени.
28. Декаданс: кризисные явления духовной культуры конца 19 – начала 20вв.
29. Феномен дегуманизации искусства в работе Х. Ортега-и-Гассета.
30. «Восстание масс» как культурологическая проблема.
31. Кич и художественная культура.
32. Массовая культура и постсоветское общество.
33. Феномен андеграунда в светской культуре.
34. Диалог как жизнь культуры.
35. Трансформация античного наследия в периоды Средневековья и Ренессанса.
36. О. Шпенглер об исторических псевдоморфозах.
37. Западники и славянофилы в русской общественной мысли.
38. Славянофильский партикуляризм.
39. Россия и Европа в концепции Н. Данилевского.
40. В. С. Соловьев о европейских влияниях в русской культуре.
41. Русская культура и традиционная дихотомия культур Востока и Запада.
42. Язычество Древней Руси.
43. Отражение русского христианского идеала в «житиях святых» (Сергий Радонежский, Нил Сорский, Иосиф Полоцкий и др. – по выбору).

44. В. О. Ключевский о влиянии природных факторов на формирование ментальности русского народа.
45. Реформы Петра 1 в оценке славянофилов.
46. Н. О. Лосский об особенностях русского характера.
47. Пассионарность, этногенез и история культуры в концепции Л. Гумилева.
48. Вл. Соловьев и Ф. Фукуяма: два взгляда на «конец истории».
49. Социокультурные истоки постмодернизма.
50. Новое язычество и современная культура.
51. Культура информационного общества.
52. Судьба культуры в футурологических прогнозах.

8.2. Примеры контрольных вопросов для текущего контроля освоения дисциплины

Для текущего контроля предусмотрено 3 контрольных работы (по одной контрольной работе по каждому разделу). Максимальная оценка за контрольные работы №1 и №2 - 40 баллов, по 20 баллов за каждую контрольную работу.

Раздел 1. Примеры вопросов к контрольной работе № 1. Максимальная оценка – 20 баллов. Контрольная работа содержит 2 вопроса по 10 баллов за вопрос.

Вопрос 1.1.

1. Культурология, как гуманитарная наука 20 века.
2. Эволюционистская и игровая культурологическая концепция. Основные принципы.

Вопрос 1.2.

1. Культура и личность.
2. Теория К. Г. Юнга об архетипах.

Вопрос 1.3.

1. Культурология, как самостоятельная область знаний о культуре.
2. Феномен и определение понятия культура.

Раздел 2 и Раздел 3. Примеры тем заданий к контрольной работе № 2. Максимальная оценка – 20 баллов. Контрольная работа содержит 2 вопроса по 10 баллов за вопрос.

Вопрос 2.1.

1. Человек как объект и субъект культуры.
2. Взаимосвязь природы, человека, культуры.

Вопрос 2.2.

1. Полидисциплинарность и гибкость культурологического поиска.
2. Концепция культурного релятивизма.

Вопрос 2.3.

1. Функция социализации.
2. Миф, как один из способов постижения действительности.

Примеры вопросов к контрольной работе № 3. Максимальная количество баллов – 40 баллов.

1. Что представляет собой культурология как наука?
2. Каковы методы культурологических исследований?
3. В чем заключается значение знака и символа в культуре?
4. Что означает понятие «Архетип культуры»?
5. Каковы основные функции культуры?

6. Каково соотношение понятий «Культура и природа»?
7. Каково соотношение понятий «Культура и цивилизация»?
8. Что означает понятие «Культурно-исторические эпохи»?
9. В чем сущность понятия материальной и духовной культуры?
10. В чем состоит сущность и основные направления типологии культуры?
11. Какие социальные типы культуры Вам известны?
12. Что означает понятие «народная культура»?
13. Что означает понятие «профессиональная культура»?
14. Каковы основные особенности массовой культуры?
15. Каковы основные особенности элитарной культуры?
16. В чем состоит сущность динамики культуры?
17. Каковы основные формы (институты) культуры: миф, религия, наука, искусство?
18. Каковы особенности буддийского типа культуры?
19. Религиозные типы культуры. Язычество и монотеизм
20. Каковы истоки, основы вероучения и законы ислама?
21. Что означает понятие «Идеальные типы культуры»?
22. В чем сущность христианства как религиозного типа культуры?
23. В чем заключается сущность понятия субкультуры и контркультуры?
24. Каковы характерные черты маргинальной культуры?
25. Что означает понятие «Природно-хозяйственные типы культуры»?
26. Каковы основные черты культуры восточных цивилизаций?
27. В чем заключаются особенности развития русской культуры?
28. Что означает понятие «Бинарность русской культуры»?
29. Каковы основные черты культуры западных цивилизаций?
30. Какие проблемы культуры нашли отражение в творчестве Н.Данилевского, О. Шпенглера, А. Тойнби?
31. Каковы основные проблемы типологии в культуре?
32. В чем сущность типологии культуры П. Сорокина?
33. В чем сущность типологии культуры М. Вебера?
34. В чем заключается проблема диалога культур?
35. Каковы основные языки культуры?
36. Что означает понятие «ядро культуры»?
37. В чем сущность игровой концепции культуры Й. Хейзинги?
38. В чем сущность психоаналитической концепции культуры З. Фрейда?

8.3. Вопросы для итогового контроля освоения дисциплины

Итоговый контроль по дисциплине не предусмотрен.

9. УЧЕБНО-МЕТОДИЧЕСКОЕ ОБЕСПЕЧЕНИЕ ДИСЦИПЛИНЫ

9.1. Рекомендуемая литература

А. Основная литература

1. Багдасарьян, Н. Г. Культурология : учебник и практикум для вузов / Н. Г. Багдасарьян. — 3-е изд., перераб. и доп. — Москва : Издательство Юрайт, 2021. — 410 с. — Текст : электронный // Образовательная платформа Юрайт [сайт]. — URL: <https://urait.ru/bcode/468344>

Б. Дополнительная литература

2. Нестерова, О. А. Культурология, история культуры. Практикум : учебное пособие для вузов / О. А. Нестерова. — 2-е изд., испр. и доп. — Москва : Издательство Юрайт, 2021. — 319 с. — Текст : электронный // Образовательная платформа Юрайт [сайт]. — URL: <https://urait.ru/bcode/474344>
3. Хренов, Н. А. Теория аудитории медиа: публика в истории культуры : учебное пособие для вузов / Н. А. Хренов. — 2-е изд., испр. и доп. — Москва : Издательство Юрайт, 2021. — 411 с. Текст : электронный // Образовательная платформа Юрайт [сайт]. — URL: <https://urait.ru/bcode/468080>
4. Теория культуры в 2 ч. Часть 2 : учебное пособие для вузов / С. Н. Иконникова [и др.] ; под редакцией С. Н. Иконниковой, В. П. Большакова. — 2-е изд., испр. и доп. — Москва : Издательство Юрайт, 2021. — 252 с. — Текст : электронный // Образовательная платформа Юрайт [сайт]. — URL: <https://urait.ru/bcode/472856>
5. Ермишина Н.Д. Культурология [Текст]: учебное пособие для вузов / -, 2006. - 430 с.

Средства обеспечения освоения дисциплины

Для реализации учебной программы подготовлены следующие средства обеспечения освоения дисциплины:

- банк заданий для итогового контроля освоения дисциплины (общее число вопросов – 80)
- банк заданий для текущего контроля освоения дисциплины (общее число вопросов 100)

10. ПЕРЕЧЕНЬ ИНФОРМАЦИОННЫХ ТЕХНОЛОГИЙ, ИСПОЛЬЗУЕМЫХ В ОБРАЗОВАТЕЛЬНОМ ПРОЦЕССЕ

Информационную поддержку изучения дисциплины осуществляет Информационно-библиотечный центр (ИБЦ) РХТУ им. Д.И. Менделеева, который обеспечивает обучающихся основной учебной, учебно-методической и научной литературой, необходимой для организации образовательного процесса по дисциплине. Общий объем многоотраслевого фонда ИБЦ на 01.01.2022 г. составляет 1 716 243 экз. изданий.

Фонд ИБЦ располагает учебной, учебно-методической и научно-технической литературой в форме печатных и электронных изданий, а также включает официальные, справочно-библиографические, специализированные отечественные и зарубежные периодические и информационные издания. ИБЦ обеспечивает доступ к профессиональным базам данных, информационным, справочным и поисковым системам.

Каждый обучающийся обеспечен свободным доступом из любой точки, в которой имеется доступ к сети Интернет и к электронно-библиотечной системе (ЭБС) Университета, которая содержит различные издания по основным изучаемым дисциплинам и сформирована по согласованию с правообладателями учебной и учебно-методической литературы.

Для более полного и оперативного справочно-библиографического и информационного обслуживания в ИБЦ реализована технология Электронной доставки документов.

Полный перечень электронных информационных ресурсов, используемых в процессе обучения, представлен в основной образовательной программе.

11. МАТЕРИАЛЬНО-ТЕХНИЧЕСКОЕ ОБЕСПЕЧЕНИЕ

В соответствии с учебным планом занятия по дисциплине «Культурология» проводятся в форме лекций, семинаров и практикума и самостоятельной работы обучающегося.

11.1 Оборудование, необходимое в образовательном процессе

Учебная аудитория для проведения лекционных и семинарских занятий, оборудованная электронными средствами демонстрации (компьютер со средствами звуковоспроизведения, проектор, экран) и учебной мебелью.

Библиотека, имеющая рабочие компьютерные места для студентов, оснащенные компьютерами с выходом в Интернет и доступом к базам данных.

11.2 Учебно-наглядные пособия

Информационно-методические материалы: учебные пособия по дисциплине; раздаточный материал к разделам лекционного курса.

11.3 Компьютеры, информационно-телекоммуникационные сети, аппаратно- программные и аудиовизуальные средства

Персональные компьютеры, проектор и экран; локальная сеть с выходом в Интернет.

11.4 Печатные и электронные образовательные и информационные ресурсы

Информационно-методические материалы: учебные пособия по дисциплине; раздаточный материал к разделам лекционного курса.

Электронные образовательные ресурсы: электронные презентации к разделам лекционного курса; учебно-методические разработки в электронном виде; справочные материалы в печатном и электронном виде; кафедральная библиотека электронных изданий.

11.5 Перечень лицензионного программного обеспечения:

№ п/п	Наименование программного продукта	Реквизиты договора поставки	Количество лицензий	Срок окончания действия лицензии
1	WINDOWS 8.1 Professional Get Genuine	Контракт № 62-64ЭА/2013 от 02.12.2013	бессрочно	Лицензия на операционную систему Microsoft Windows 8.1. ПО, не принимающее прямого участия в образовательных процессах.
2.	Microsoft Office Standard 2013	Контракт № 62-64ЭА/2013 от 02.12.2013	бессрочная	Лицензия на ПО, принимающее участие в образовательных процессах.
3.	Microsoft Office Professional Plus 2019 В составе: <ul style="list-style-type: none">• Word• Excel• Power Point	Контракт № 28-35ЭА/2020 от 26.05.2020	12 месяцев (ежегодное продление подписки с правом перехода на обновлённую	Лицензия на ПО, принимающее участие в образовательных процессах.

	<ul style="list-style-type: none"> • Outlook • OneNote • Access • Publisher • InfoPath 		версию продукта)	
--	---	--	------------------	--

8.3. ТРЕБОВАНИЯ К ОЦЕНКЕ КАЧЕСТВА ОСВОЕНИЯ ПРОГРАММЫ

<i>Наименование модулей</i>	<i>Основные показатели оценки</i>	<i>Формы и методы контроля и оценки</i>
Раздел 1. Основные проблемы теории культуры	<p>Знает</p> <ul style="list-style-type: none"> - нравственные ценности, представления о совершенном человеке в различных культурах. <p>Умеет</p> <ul style="list-style-type: none"> - понимать и анализировать мировоззренческие, социальные и индивидуальные проблемы современной жизни - конструктивно взаимодействовать с людьми с учетом анализа их социокультурных особенностей в целях успешного - выполнения профессиональных задач . <p>Владеет:</p> <ul style="list-style-type: none"> - совокупностью знаний, обеспечивающих широкую эрудицию и культурный кругозор; - навыками продуктивного делового общения с представителями различных культур; - уважением к культурным ценностям; 	Оценка за контрольную работу № 1

<p>Раздел 2.</p> <p>Динамика и типологизация культуры</p>	<p>Знает -нравственные ценности, представления о совершенном человеке в различных культурах.</p> <p>Умеет -понимать и анализировать мировоззренческие, социальные и индивидуальные проблемы современной жизни - конструктивно взаимодействовать с людьми с учетом анализа их социокультурных особенностей в целях успешного - выполнения профессиональных задач .</p> <p>Владеет: - совокупностью знаний, обеспечивающих широкую эрудицию и культурный кругозор; - навыками продуктивного делового общения с представителями различных культур; - уважением к культурным ценностям;</p>	<p>Оценка за контрольную работу № 2. Оценка за групповой проект.</p>
<p>Раздел 3.</p> <p>Понятие современной культуры и роль российской культуры в ее дальнейшем развитии</p>	<p>Знает -нравственные ценности, представления о совершенном человеке в различных культурах.</p> <p>Умеет -понимать и анализировать мировоззренческие, социальные и индивидуальные проблемы современной жизни - конструктивно взаимодействовать с людьми с учетом анализа их социокультурных особенностей в целях успешного - выполнения профессиональных задач .</p> <p>Владеет: - совокупностью знаний, обеспечивающих широкую эрудицию и культурный кругозор; - навыками продуктивного делового общения с представителями различных культур; - уважением к культурным ценностям;</p>	<p>Оценка за контрольную работу №2 Оценка за доклад-презентацию</p>

8.4. ОСОБЕННОСТИ ОРГАНИЗАЦИИ ОБРАЗОВАТЕЛЬНОГО ПРОЦЕССА ДЛЯ ИНВАЛИДОВ И ЛИЦ С ОГРАНИЧЕННЫМИ ВОЗМОЖНОСТЯМИ ЗДОРОВЬЯ

осуществляется в соответствии с:

– Порядком организации и осуществления образовательной деятельности по образовательным программам – программам бакалавриата, программам специалитета, программам магистратуры (Приказ Минобрнауки РФ от 06.04.2021 № 245);

– Положением о порядке организации и осуществления образовательной деятельности по образовательным программам высшего образования – программам бакалавриата, программам специалитета, программам магистратуры в РХТУ им. Д.И. Менделеева, принятым решением Ученого совета РХТУ им. Д.И. Менделеева от _____, протокол № _____, введенным в действие приказом ректора РХТУ им. Д.И. Менделеева от _____ № _____;

– Методическими рекомендациями по организации образовательного процесса для обучения инвалидов и лиц с ограниченными возможностями здоровья в образовательных организациях высшего образования, в том числе оснащенности образовательного процесса (утверждены заместителем Министра образования и науки РФ А.А. Климовым от 08.04.2014 № АК-44/05вн).

**Дополнения и изменения к рабочей программе дисциплины
«Культурология»
основной образовательной программы**

18.03.01 Химическая технология

Профиль подготовки:

«Технология нефтегазохимии, промышленного органического синтеза, полимерных и функциональных материалов»

Форма обучения: очная

Номер изменения/дополнения	Содержание дополнения/изменения	Основание внесения изменения/дополнения
1.		протокол заседания Ученого совета № 1 от «__»_____г.
2.		протокол заседания Ученого совета № 2 от «__»_____г.
3.		протокол заседания Ученого совета № 3 от «__»_____г.

**Министерство науки и высшего образования Российской Федерации
Федеральное государственное бюджетное образовательное учреждение
высшего образования
«Российский химико-технологический университет
имени Д.И. Менделеева»**

«УТВЕРЖДАЮ»

Проректор по учебной работе

_____ С.Н. Филатов

«_____» _____ 2022 г.

РАБОЧАЯ ПРОГРАММА ДИСЦИПЛИНЫ

«Математика»

Направление подготовки 18.03.01 Химическая технология

Квалификация «бакалавр»

РАССМОТРЕНО И ОДОБРЕНО
на заседании Методической комиссии
РХТУ им. Д.И. Менделеева
«25» мая 2022 г.

Председатель _____ Н.А. Макаров

Москва 2022 г.

Программа составлена заведующим кафедрой высшей математики, к.т.н. Е.Г.Рудаковской, доцентом кафедры высшей математики, к.п.н. М.А.Меладзе., доцентом кафедры высшей математики, к.т.н. В.В.Осипчик

Программа рассмотрена и одобрена на заседании кафедры высшей математики РХТУ им. Д.И. Менделеева «20» апреля 2022 г., протокол № 8.

1.

ЦЕЛЬ И ЗАДАЧИ ДИСЦИПЛИНЫ

Программа составлена в соответствии с требованиями Федерального государственного образовательного стандарта высшего образования – бакалавриат по направлению подготовки **18.03.01 Химическая технология**, рекомендациями методической комиссии и накопленного опыта преподавания дисциплины кафедрой высшей математики РХТУ им. Д.И.Менделеева. Программа рассчитана на изучение дисциплины в течение четырех семестров.

Дисциплина «**Математика**» относится к базовой части блока дисциплин учебного плана. Программа дисциплины предполагает, что обучающиеся имеют теоретическую и практическую подготовку в области основ элементарной математики, изучаемой в школьном курсе.

Цель дисциплины - формирование у студентов системы основных понятий, используемых для построения важнейших математических моделей, и математических методов для описания различных химико-технологических процессов.

Задачи дисциплины - создание фундаментальной математической базы, а также развитие навыков математического мышления и использование их для решения практических задач.

Дисциплина «**Математика**» преподается в 1-4 семестрах. Контроль успеваемости студентов ведется по принятой в университете рейтинговой системе.

Рабочая программа дисциплины может быть реализована с применением электронных образовательных технологий и электронного обучения полностью или частично.

2. ТРЕБОВАНИЯ К РЕЗУЛЬТАТАМ ОСВОЕНИЯ ДИСЦИПЛИНЫ

Изучение дисциплины направлено на приобретения следующих **общепрофессиональных компетенций и индикаторов их достижения:**

Код и наименование ОПК	Код и наименование индикаторов достижения ОПК
ОПК-2. Способен использовать математические, физические, физико-химические, химические методы для решения задач профессиональной деятельности	ОПК-2.1 Знает основы дифференциального и интегрального исчисления, дифференциальных уравнений, теории вероятностей и математической статистики; ОПК-2.5 Умеет проводить анализ функций, решать основные задачи теории вероятности и математической статистики, решать уравнения и системы дифференциальных уравнений применительно к реальным процессам, применять математические методы при решении типовых профессиональных задач; ОПК-2.9 Владеет основами фундаментальных математических теорий и навыками использования математического аппарата; методами статистической обработки информации

В результате изучения дисциплины студент бакалавриата должен:

знать:

- основы дифференциального и интегрального исчисления, дифференциальных уравнений, теории вероятностей и математической статистики;
- математические теории и методы, лежащие в основе построения математических моделей;
- основы применения математических моделей и методов.

уметь:

- выбирать математические методы, пригодные для решения конкретной задачи;
- использовать математические понятия, методы и модели для описания различных процессов;
- выявлять математические закономерности, лежащие в основе конкретных процессов;
- использовать основные методы статистической обработки данных;
- применять математические знания на междисциплинарном уровне.

владеть:

- основами фундаментальных математических теорий и навыками использования математического аппарата;
- методами статистической обработки информации.

3.

ОБЪЕМ ДИСЦИПЛИНЫ И ВИДЫ УЧЕБНОЙ РАБОТЫ

Вид учебной работы	Семестр									
	Всего		1		2		3		4	
	ЗЕ	Акад.ч.	ЗЕ	Акад.ч.	ЗЕ	Акад.ч.	ЗЕ	Акад.ч.	ЗЕ	Акад.ч.
Общая трудоемкость дисциплины	15	540	4	144	4	144	4	144	3	108
Контактная работа – аудиторные занятия:	7,56	272	2,67	96	1,78	64	1,78	64	1,34	48
Лекции	3,56	128	1,33	48	0,89	32	0,89	32	0,45	16
Практические занятия (ПЗ)	4	144	1,33	48	0,89	32	0,89	32	0,89	32
Самостоятельная работа	5,44	196	1,33	48	2,22	44	2,22	44	1,66	60
Контактная самостоятельная работа	5,44	0,6	1,33	0,4	1,22	0	1,22	0	1,66	0,2
Самостоятельное изучение разделов дисциплины		195,4		47,6		44		44		59,8
Вид контроля – Зачет с оценкой			+	+						
Вид контроля – Зачет									+	+
Вид контроля – Экзамен	2	72			1	36	1	36		
Контактная работа – промежуточная аттестация	2	0,8			1	0,4	1	0,4		
Подготовка к экзамену.		71,2				35,6		35,6		
Вид итогового контроля:			Зачет с оценкой		Экзамен		Экзамен		Зачет	

Вид учебной работы	Семестр									
	Всего		1		2		3		4	
	ЗЕ	Астр. ч.	ЗЕ	Астр. ч.	ЗЕ	Астр.ч.	ЗЕ	Астр.ч.	ЗЕ	Астр. ч.
Общая трудоемкость дисциплины	15	405	4	108	4	108	4	108	3	81
Контактная работа – аудиторные занятия:	7,56	204	2,67	72	1,78	48	1,78	48	1,34	36
Лекции	3,56	96	1,33	36	0,89	24	0,89	24	0,45	12
Практические занятия (ПЗ)	4	108	1,33	36	0,89	24	0,89	24	0,89	24
Самостоятельная работа	5,44	147	1,33	36	2,22	33	2,22	33	1,66	45
Контактная самостоятельная работа	5,44	0,45	1,33	0,3	1,22	0	1,22	0	1,66	0,15
Самостоятельное изучение разделов дисциплины		146,55		35,7		33		60		44,85
Вид контроля – Зачет с оценкой			+	+						
Вид контроля – Зачет									+	+
Вид контроля – Экзамен	2	54			1	27	1	27		
Контактная работа – промежуточная аттестация	2	0,6			1	0,3	1	0,3		
Подготовка к экзамену.		53,4				26,7		26,7		
Вид итогового контроля:			Зачет с оценкой		Экзамен		Экзамен		Зачет	

4. СОДЕРЖАНИЕ ДИСЦИПЛИНЫ

4.1. Разделы дисциплины и виды занятий

№ п/п	Разделы дисциплины	Часов			
		Всего	Лекции	Практи- ческие занятия	Самостоя- тельная работа
1 СЕМЕСТР					
	Введение	1	1		
	Раздел 1. Элементы алгебры	30	9	10	11
1.1	Числовые множества, комплексные числа. Элементы векторной алгебры. Аналитическая геометрия на плоскости.	16	4	6	6
1.2	Матрицы. Теорема Кронекера - Капелли. Решение систем линейных алгебраических уравнений. Собственные числа и векторы матрицы. Квадратичные формы.	14	5	4	5
	Раздел 2. Функция одной переменной. Предел функции. Непрерывность функции.	20	6	6	8
2.1	Элементарные функции. Предел функции в точке и на бесконечности.	7	2	2	3
2.2	Бесконечно малые и бесконечно большие функции. Основные теоремы о пределах.	6	2	2	2
2.3	Непрерывность функции в точке и на промежутке.	7	2	2	3
	Раздел 3. Дифференциальное исчисление функции одной переменной.	42	16	16	10
3.1	Производная функции. Уравнения касательной и нормали.	8	4	2	2
3.2	Дифференциал функции. Производная сложной функции.	10	4	4	2
3.3	Основные теоремы дифференциального исчисления. Производные высших порядков.	11	4	4	3
3.4	Монотонность функции. Экстремум функции. Выпуклость, вогнутость и точки перегиба графика функции. Общая схема исследования функций и построение их графиков.	13	4	6	3
	Раздел 4. Интегральное исчисление функции одной переменной.	51	16	16	19
4.1	Первообразная функции. Неопределенный интеграл и его свойства.	17	6	4	7
4.2	Методы интегрирования.	17	4	8	5
4.3	Определенный интеграл, его геометрический смысл. Приложения	17	6	4	7

	определенного интеграла. Несобственные интегралы.				
	ИТОГО	144	48	48	48
	Зачет с оценкой				
	ИТОГО	144	48	48	48

2 СЕМЕСТР					
	Раздел 5. Дифференциальное исчисление функции нескольких переменных. Элементы теории поля	36	12	10	14
5.1	Функции двух и более переменных. Предел функции в точке. Частные производные. Дифференцируемость функции.	12	4	3	5
5.2	Дифференциал функции двух переменных, его инвариантность. Дифференцирование функции, заданной неявно.	12	4	3	5
5.3	Производная по направлению. Градиент и его свойства. Экстремумы функции двух переменных.	12	4	4	4
	Раздел 6. Кратные интегралы	36	10	12	14
6.1	Двойной интеграл. Вычисление двойного интеграла в декартовой системе координат.	13	4	4	5
6.2	Вычисление двойного интеграла в полярной системе координат. Интеграл Эйлера - Пуассона. Приложения двойного интеграла.	12	3	4	5
6.3	Тройной интеграл. Вычисление тройного интеграла. Приложения тройного интеграла.	11	3	4	4
	Раздел 7. Криволинейные и поверхностные интегралы.	36	10	10	16
7.1	Криволинейный интеграл по координатам. Приложения криволинейного интеграла.	12	3	4	5
7.2	Формула Грина для вычисления криволинейного интеграла по замкнутому контуру.	12	3	4	5
7.3	Поверхностный интеграл. Теорема Гаусса-Остроградского. Формула Стокса.	12	4	2	6
	ИТОГО	108	32	32	44
	Экзамен	36			
	ИТОГО	144	32	32	44

3 СЕМЕСТР					
	Раздел 8. Дифференциальные уравнения первого порядка.	27	8	8	11
8.1	Дифференциальные уравнения. Задача Коши. Дифференциальные уравнения (ДУ) с разделяющимися переменными.	9	3	3	3
8.2	Однородные уравнения I-го порядка. Линейные уравнения I-го порядка. Уравнения Бернулли.	9	3	3	3
8.3	Дифференциальные уравнения в полных дифференциалах. Интегрирующий множитель.	9	2	2	5
	Раздел 9. Дифференциальные уравнения второго порядка.	27	8	8	11
9.1	Дифференциальные уравнения второго порядка, допускающие понижение порядка. Линейные однородные и неоднородные дифференциальные уравнения второго порядка (ЛОДУ и ЛНДУ).	7	2	2	3
9.2	Линейная независимость функций. Определитель Вронского и его свойства. Фундаментальная система ЛОДУ второго порядка.	7	2	2	3
9.3	ЛОДУ второго порядка с постоянными коэффициентами. ЛНДУ второго порядка с постоянными коэффициентами.	7	2	2	3
9.4	Линейные дифференциальные уравнения n -го порядка. Алгоритм построения общего решения.	6	2	2	2
	Раздел 10. Системы дифференциальных уравнений.	27	8	8	11
10.1	Системы линейных дифференциальных уравнений первого порядка, решение методом исключения.	9	3	3	3
10.2	Системы ЛДУ первого порядка. Метод вариации произвольных постоянных, метод Эйлера. Создание математических моделей.	9	3	3	3
10.3	Системы линейных неоднородных дифференциальных уравнений с постоянными коэффициентами.	9	2	2	5
	Раздел 11. Числовые и функциональные ряды.	27	8	8	11
11.1	Числовые ряды. Ряды Дирихле. Знакопередающийся ряд, признак Лейбница.	7	2	2	3
11.2	Функциональные ряды. Степенные ряды, теорема Абеля. Свойства	7	2	2	3

	степенных рядов.				
11.3	Ряды Тейлора и Маклорена. Алгоритм разложения функции в ряд Маклорена.	7	2	2	3
11.4	Разложение функций в ряд Тейлора с помощью основных разложений. Применение степенных рядов.	6	2	2	2
	ИТОГО	108	32	32	44
	Экзамен	36			
	ИТОГО	144	32	32	44

4 СЕМЕСТР					
	Раздел 12. Теория вероятностей. Случайные величины и их законы распределения.	54	8	16	30
12.1.	Случайные события. Виды случайных событий. Алгебра событий. Классическое определение вероятности.	12	2	4	6
12.2	Теоремы сложения и умножения вероятностей. Условная вероятность. Теорема о полной вероятности. Формула Байеса.	12	3	3	6
12.3	Повторные испытания. Формула Бернулли. Локальная и интегральная теоремы Муавра-Лапласа. Формула Пуассона.	10	1	3	6
12.4	Дискретная случайная величина: вероятностный ряд, функция распределения. Математическое ожидание, дисперсия и среднеквадратическое отклонение. Биномиальное распределение.	10	1	3	6
12.5	Непрерывная случайная величина: функция плотности вероятностей и функция распределения случайной величины. Равномерный закон распределения, его параметры. Нормальный закон распределения, его параметры.	10	1	3	6
	Раздел 13. Математическая статистика.	54	8	16	30
13.1	Задачи математической статистики. Генеральная и выборочная совокупности. Статистический ряд выборочной совокупности. Интервальный статистический ряд. Полигон частот.	13	1	4	8
13.2	Точечные и интервальные статистические оценки параметров распределения случайной величины.	14	3	4	7
13.3	Проверка статистических гипотез:	13	1	4	8

	формулировка основной и конкурирующей гипотезы. Уровень значимости. Выбор критерия для проверки гипотезы.				
13.4	Элементы теории корреляции. Коэффициент корреляции r_{xy} и корреляционный момент k_{xy} - их оценки по выборочным данным. Уравнения линейной регрессии.	14	3	4	7
	ИТОГО	108	16	32	60

4.2. Содержание разделов дисциплины

1 СЕМЕСТР

Введение. Предмет и методы математики. Описание основных разделов курса. Структура курса и правила рейтинговой системы.

Раздел 1. Элементы алгебры.

- 1.1. Числовые множества, комплексные числа. Определители II и III порядков. Векторы: основные понятия, скалярное, векторное и смешанное произведения векторов. Аналитическая геометрия: прямая на плоскости, кривые II порядка.
- 1.2. Матрицы: действия над матрицами, приведение к ступенчатому виду и виду Гаусса. Ранг матрицы. Обратная матрица. Теорема Кронекера-Капелли. Решение систем линейных алгебраических уравнений. Собственные числа и векторы. Квадратичные формы.

Раздел 2. Функция одной переменной. Предел функции. Непрерывность функции.

- 2.1. Функция. Способы задания функции. Элементарные функции. Предел функции в точке. Односторонние пределы. Пределы на бесконечности.
- 2.2. Бесконечно малые и бесконечно большие функции, их свойства и взаимосвязь. Основные теоремы о пределах. Первый и второй замечательные пределы.
- 2.3. Непрерывность функции в точке и на промежутке. Свойства функций, непрерывных на отрезках. Точки разрыва функции и их классификация.

Раздел 3. Дифференциальное исчисление функции одной переменной.

- 3.1. Производная функции, ее геометрический и механический смысл. Уравнения касательной и нормали. Правила дифференцирования. Таблица основных производных.
- 3.2. Дифференцируемость функции: определение, теоремы о связи непрерывности и дифференцируемости функции и с существованием производной. Дифференциал функции: определение, свойства. Производная сложной функции.
- 3.3. Основные теоремы дифференциального исчисления: Ролля, Лагранжа, Коши. Правило Лопиталья (раскрытие неопределенностей). Производные высших порядков.
- 3.4. Монотонность функции: определение, необходимые и достаточные условия. Экстремум функции: определение, необходимые и достаточные условия. Выпуклость, вогнутость и точки перегиба графика функции: определения, необходимые и достаточные условия их существования. Общая схема исследования функций, построение их графиков.

Раздел 4. Интегральное исчисление функции одной переменной.

- 4.1. Первообразная функция. Неопределенный интеграл и его свойства. Таблица основных интегралов.

- 4.2. Методы интегрирования: непосредственное интегрирование, метод подстановки, интегрирование по частям, интегрирование рациональных дробей, интегрирование некоторых иррациональных и тригонометрических функций.
- 4.3. Определенный интеграл, его геометрический смысл, его свойства. Теорема о среднем значении. Формула Ньютона-Лейбница. Замена переменной и интегрирование по частям в определенном интеграле. Вычисление площадей плоских фигур и объемов тел вращения с помощью определенного интеграла. Несобственные интегралы: определения, свойства, методы вычисления.

2 СЕМЕСТР

Раздел 5. Дифференциальное исчисление функций нескольких переменных.

- 5.1. Функции двух и более переменных: определение, область определения, область существования, геометрическая интерпретация, линии уровня, и поверхности уровня. Предел функции в точке. Частные производные (на примере функции двух переменных). Дифференцируемость функции: определение, связь дифференцируемости с непрерывностью и с существованием частных производных. Достаточные условия дифференцируемости функции. Дифференцируемость сложной функции, полная производная.
- 5.2. Дифференциал функции двух переменных, его инвариантность. Дифференцирование функции одной и двух переменных, заданной неявно. Частные производные и дифференциалы высших порядков. Теорема о равенстве смешанных производных (для функции двух переменных). Аналитический признак полного дифференциала.
- 5.3. Производная по направлению: определение, формула для ее вычисления. Градиент и его свойства. Экстремумы функции двух переменных: определения, необходимое и достаточное условия существования экстремума. Условный экстремум: определение, методы нахождения точек условного экстремума (прямой метод и метод множителей Лагранжа). Наибольшее и наименьшее значения функции двух переменных в замкнутой области.

Раздел 6. Кратные интегралы.

- 6.1. Двойной интеграл: определение, геометрический смысл, свойства. Теорема о среднем значении двойного интеграла. Вычисление двойного интеграла в декартовой системе координат.
- 6.2. Вычисление двойного интеграла в полярной системе координат. Интеграл Эйлера - Пуассона. Приложения двойного интеграла: вычисление площади плоской области, объема цилиндрического тела, площади поверхности, массы пластинки с заданной плотностью, координат центра тяжести пластинки.
- 6.3. Тройной интеграл: определение, физический и геометрический смысл, свойства, теорема о среднем значении тройного интеграла. Вычисление тройного интеграла в декартовой системе координат, в цилиндрических и сферических координатах. Приложения тройного интеграла: вычисление объема, массы тела с заданной плотностью, координат центра тяжести тела.

Раздел 7. Криволинейные и поверхностные интегралы.

- 7.1. Криволинейный интеграл по координатам: определение, физический смысл, свойства. Вычисление криволинейного интеграла. Формула для вычисления работы при перемещении материальной точки в силовом поле вдоль некоторого пути.
- 7.2. Формула Грина для вычисления криволинейного интеграла по замкнутому контуру. Независимость криволинейного интеграла от пути интегрирования: необходимое и достаточное условие независимости, критерий независимости. Потенциальное поле, потенциальная функция и ее вычисление. Вычисление криволинейного интеграла, не зависящего от пути интегрирования.

- 7.3. Поверхностный интеграл: определение, физический смысл, вычисление в декартовой системе координат. Теорема Гаусса-Остроградского. Формула Стокса.

3 СЕМЕСТР

Раздел 8. Дифференциальные уравнения первого порядка.

- 8.1. Дифференциальные уравнения: определение, порядок, решение, теорема существования и единственности решения. Задача Коши. Дифференциальные уравнения с разделяющимися переменными.
- 8.2. Однородные уравнения первого порядка: определение и метод решения. Линейные уравнения первого порядка: определение и метод решения. Уравнения Бернулли: определение и метод решения.
- 8.3. Дифференциальные уравнения в полных дифференциалах: определение и метод решения. Интегрирующий множитель: определение, сведение к уравнению в полных дифференциалах с помощью интегрирующего множителя.

Раздел 9. Дифференциальные уравнения второго порядка.

- 9.1. Дифференциальные уравнения второго порядка, допускающие понижение порядка. Линейные дифференциальные уравнения второго порядка: определение, однородные и неоднородные линейные уравнения. Свойства решений.
- 9.2. Линейная независимость функций. Определитель Вронского и его свойства. Теоремы о структуре общих решений линейных однородных и линейных неоднородных дифференциальных уравнений второго порядка. Фундаментальная система решений линейного однородного дифференциального уравнения второго порядка.
- 9.3. Линейные однородные дифференциальные уравнения второго порядка с постоянными коэффициентами: метод Эйлера для решения этих уравнений. Линейные неоднородные дифференциальные уравнения второго порядка с постоянными коэффициентами: метод подбора частного решения этого уравнения с правой частью специального вида и метод вариации произвольных постоянных.
- 9.4. Линейные дифференциальные уравнения n -го порядка: свойства решений, теоремы о структуре общего решения. Алгоритм построения общего решения линейного дифференциального уравнения n -го порядка с постоянными коэффициентами.

Раздел 10. Системы дифференциальных уравнений.

- 10.1. Системы линейных дифференциальных уравнений первого порядка, решение методом исключения.
- 10.2. Системы линейных дифференциальных уравнений первого порядка, метод вариации произвольных постоянных. Системы линейных однородных уравнений первого порядка с постоянными коэффициентами, метод Эйлера.
- 10.3. Системы линейных неоднородных дифференциальных уравнений с постоянными коэффициентами.

Раздел 11. Числовые и функциональные ряды.

- 11.1. Числовые ряды: основные понятия, сходимость ряда. Необходимый признак сходимости ряда. Свойства сходящихся рядов. Достаточные признаки сходимости знакоположительных рядов: интегральный признак Коши; признаки сравнения рядов; признак Даламбера; радикальный признак Коши. Ряды Дирихле. Знакопередающийся ряд: определение, признак Лейбница. Абсолютная и условная сходимость знакпеременных рядов.
- 11.2. Функциональные ряды. Степенные ряды: определение, теорема Абеля, интервал сходимости, радиус сходимости. Свойства степенных рядов.

- 11.3. Ряды Тейлора и Маклорена: определение, условия сходимости ряда Тейлора к исходной функции. Лемма $\lim_{n \rightarrow \infty} \frac{x^n}{n!} = 0$ для $\forall x \in R$. Достаточные условия сходимости ряда Тейлора. Алгоритм разложения функции в ряд Маклорена. Основные разложения функций: e^x , $\sin x$, $\cos x$, $\ln(1+x)$, $(1+x)^n$, $\arctg x$, $\arcsin x$ в ряд Маклорена.
- 11.4. Разложение функций в ряд Тейлора с помощью основных разложений. Применение степенных рядов: приближенные вычисления, приближенное решение дифференциальных уравнений.

4 СЕМЕСТР

Раздел 12. Теория вероятностей. Случайные величины и их законы распределения.

- 12.1. Случайные, достоверные и невозможные события. Виды случайных событий: совместные и несовместные, противоположные события. Алгебра событий: сумма, произведение событий. Элементарные события (исходы). Классическое определение вероятности. Свойства вероятности случайного события.
- 12.2. Теоремы вероятностей: сложение вероятностей совместных и несовместных событий; произведения вероятностей зависимых и независимых событий. Условная вероятность. Теорема о полной вероятности. Формулы Байеса.
- 12.3. Повторные испытания. Формула Бернулли. Локальная и интегральная теоремы Муавра-Лапласа. Формула Пуассона.
- 12.4. Случайная величина: определение виды случайных величин. Дискретная случайная величина: вероятностный ряд, функция распределения. Математическое ожидание, дисперсия и среднеквадратическое отклонение, и их свойства. Биномиальное распределение, закон Пуассона для дискретной случайной величины.
- 12.5. Непрерывная случайная величина: функция плотности вероятностей и ее свойства, функция распределения этой случайной величины и ее свойства. Связь между этими функциями. Вероятность попадания непрерывной случайной величины на некоторый промежуток. Равномерный закон распределения, его параметры. Нормальный закон распределения, его параметры и формулы.

Раздел 13. Математическая статистика.

- 13.1. Задачи математической статистики. Генеральная и выборочная совокупности. Статистический ряд выборочной совокупности (выборки). Интервальный статистический ряд выборки (при больших объемах выборки). Полигон частот статистического распределения выборки.
- 13.2. Точечные статистические оценки параметров распределения исследуемой случайной величины: среднее арифметическое статистических значений, выборочная дисперсия, исправленная выборочная дисперсия. Основные требования, предъявляемые к точечным оценкам. Интервальные оценки параметров распределения исследуемой случайной величины (в предположении, что она имеет нормальное распределение случайной величины) интервал математического ожидания при известной дисперсии и неизвестной, доверительный интервал для среднеквадратического отклонения.
- 13.3. Проверка статистических гипотез: формулировка основной и конкурирующей гипотезы. Уровень значимости. Выбор критерия для проверки основной гипотезы. Проверка гипотезы о равенстве дисперсии двух генеральных совокупностей по двум выборкам из них. Проверка гипотезы о равенстве двух средних (при известной и неизвестной дисперсии). Проверка гипотезы о нормальном распределении (критерий Пирсона).
- 13.4. Элементы теории корреляции. (X, Y) - система двух случайных величин (двумерная случайная величина). Зависимость между составляющими X и Y – основная задача

корреляции. Коэффициент корреляции r_{xy} и корреляционный момент k_{xy} - их оценки по выборочным данным. Проверка гипотезы о существовании корреляционной зависимости между X и Y . Уравнения линейной регрессии Y на X и X на Y в случае наличия корреляционной зависимости.

химические методы для решения задач профессиональной деятельности	решать основные задачи теории вероятности и математической статистики, решать уравнения и системы дифференциальных уравнений применительно к реальным процессам, применять математические методы при решении типовых профессиональных задач;													
	ОПК-2.9 Владеет основами фундаментальных математических теорий и навыками использования математического аппарата; методами статистической обработки информации	+	+	+	+	+	+	+	+	+	+	+	+	+

6. ПРАКТИЧЕСКИЕ ЗАНЯТИЯ

6.1. Примерные темы практических занятий по дисциплине.

№ п/п	№ раздела дисциплины	Темы практических (семинарских) занятий	Часы
1 семестр			
1.	1.1	Практическое занятие 1 Числовые множества, комплексные числа. Определители II и III порядков.	2
2	1.1	Практическое занятие 2 Векторы: основные понятия, скалярное, векторное и смешанное произведение векторов.	2
3	1.1	Практическое занятие 3 Аналитическая геометрия: прямая на плоскости, кривые II порядка.	2
4	1.2	Практическое занятие 4 Матрицы: действия над матрицами, приведение к ступенчатому виду и виду Гаусса. Ранг матрицы. Обратная матрица. Теорема Кронекера-Капелли.	2
5	1.2	Практическое занятие 5 Решение систем линейных алгебраических уравнений. Собственные числа и векторы. Квадратичные формы.	2
6	2.1 2.2	Практическое занятие 6 Функция: область определения, чётность, нечётность, точки пересечения с осями координат. Элементарные функции, их свойства и графики. Вычисления пределов функций с помощью алгебраических преобразований.	2
7	2.3	Практическое занятие 7 Вычисление пределов с помощью первого и второго замечательных пределов.	2
8		Контрольная работа № 1	2
9	3.1	Практическое занятие 8 Производная: определение, геометрический смысл. Правила дифференцирования. Таблица производных элементарных функций.	2
10	3.2	Практическое занятие 9 Производная сложной функции.	2
11	3.2	Практическое занятие 10 Производная высшего порядка. Дифференциал функции.	2
12	3.3	Практическое занятие 11 Вычисления пределов с помощью правила Лопиталья.	2
13	3.4	Практическое занятие 12 Нахождения асимптот функции. Исследование функции на монотонность и экстремумы.	2
14	3.4	Практическое занятие 13 Исследование функции на выпуклость, вогнутость, точки перегиба.	2
15	3.4	Практическое занятие 14 Полное исследование функции и построение её графика.	2
16		Контрольная работа № 2	2
17	4.1	Практическое занятие 15 Таблица основных интегралов. Непосредственное	2

		(табличное) интегрирование.	
18	4.1	Практическое занятие 16 Интегрирование методом подведения под знак дифференциала и методом разложения.	2
19	4.2	Практическое занятие 17 Интегрирование заменой. Интегрирование по частям.	2
20	4.2	Практическое занятие 18 Интегрирование рациональных дробей.	2
21	4.2	Практическое занятие 19. Интегрирование некоторых иррациональностей. Интегрирование тригонометрических функций.	2
22	4.3	Практическое занятие 20 Определенный интеграл.	2
23	4.3	Практическое занятие 21 Несобственные интегралы.	2
24		Контрольная работа № 3	2
ИТОГ	48 часов		

2 семестр			
№ п/п	№ раздела дисциплины	Темы практических (семинарских) занятий	Часы
1.	5.1	Практическое занятие 1. Повторение: дифференцирование и интегрирование функции одной переменной.	2
2.	5.1	Практическое занятие 2. Частные производные функции 2-х и 3-х переменных. Полный дифференциал функции 2-х переменных.	2
3.	5.2	Практическое занятие 3. Производные сложной функции. Полная производная. Дифференцирование функции, заданной неявно.	2
4.	5.2	Практическое занятие 4. Частные производные и дифференциалы высших порядков.	2
5.	5.3	Практическое занятие 5. Производная по направлению и градиент.	2
6.		Контрольная работа № 1	2
7.	5.3	Практическое занятие 6. Экстремум функции 2-х переменных.	2
8.	5.3	Практическое занятие 7. Условный экстремум.	2
9.	6.1	Практическое занятие 8. Двойной интеграл: переход к повторному интегралу, изменение порядка интегрирования. Примеры.	2
10.	6.1	Практическое занятие 9. Вычислить двойной интеграл в декартовой системе координат.	2
11.	6.2 6.3	Практическое занятие 10. Вычислить двойной интеграл в полярной системе координат. Приложения двойного интеграла.	2
12.		Контрольная работа №2	2
13.	7.1	Практическое занятие 11.	2

		Криволинейный интеграл по координатам (вычисление). Вычисление работы по перемещению материальной точки в силовом поле.	
14.	7.2	Практическое занятие 12. Вычисление криволинейного интеграла по замкнутому контуру с помощью формулы Грина.	2
15	7.3	Практическое занятие 13. Вычисление криволинейного интеграла, независимого от пути интегрирования (с помощью выбора оптимального пути или с помощью потенциальной функции).	2
16		Контрольная работа №3	2
ИТОГ	32 часа		

3 семестр			
№ п/п	№ раздела дисциплины	Темы практических (семинарских) занятий	Часы
1.	8.1	Практическое занятие 1. Повторение интегрирования (1 час). Решение дифференциальных уравнений с разделяющимися переменными.	2
2.	8.1 8.2	Практическое занятие 2. Решение однородных дифференциальных уравнений I-го порядка. Решение линейных дифференциальных уравнений Бернулли.	2
3.	8.3	Практическое занятие 3. Уравнения в полных дифференциалах и допускающих интегрирующий множитель вида $\mu(x)$ и $\mu(y)$.	2
4.	8.3	Практическое занятие 4. Решение различных уравнений I-го порядка для подготовки к контрольной работе.	2
5.		Контрольная работа №1	2
6.	9.1	Практическое занятие 5. Решение дифференциальных уравнений II -го порядка, допускающих понижение порядка.	2
7.	9.2	Практическое занятие 6. Решение ЛОДУ II -го порядка с постоянными коэффициентами по методу Эйлера. Решение ЛНДУ II -го порядка с правой частью вида $P_n(x) \cdot e^{ax}$.	2
8.	9.3	Практическое занятие 7. Решение ЛНДУ II -го порядка с правой частью вида $e^{ax} \cdot (A \cos bx + B \sin bx)$.	2
9.	9.4	Практическое занятие 8. Метод вариации произвольных постоянных для ЛНДУ II -го порядка с постоянными коэффициентами.	2
10.	10.1 10.2	Практическое занятие 9. Решение систем линейных дифференциальных уравнений I-го порядка с постоянными коэффициентами. Метод исключения. Метод Эйлера для однородных линейных систем, далее для неоднородной системы.	2

		Метод вариации произвольных постоянных.	
11.		Контрольная работа №2	2
12.	11.1	Практическое занятие 10. Числовые ряды: основные понятия, общий член, частичная сумма, понятие сходимости ряда. Необходимый признак сходимости. Интегральный признак Коши.	2
13.	11.2	Практическое занятие 11. Исследование сходимости по признакам сравнения рядов и признаку Даламбера.	2
14.	11.3	Практическое занятие 12. Исследование сходимости знакочередующихся рядов по признаку Лейбница. Абсолютная и условная сходимость рядов.	2
15.	11.4	Практическое занятие 13. Степенной ряд, нахождение его области сходимости.	2
16.		Контрольная работа №3	2
ИТОГ	32 часа		

4 семестр			
№ п/п	№ Раздела дисциплины	Темы практических (семинарских) занятий	Часы
1.	12.1	Практическое занятие 1. Решение задач по комбинаторике.	2
2.	12.1	Практическое занятие 2. Действия над событиями. Классическое определение вероятности события, вычисление вероятности случайного события.	2
3.	12.2	Практическое занятие 3. Вычисление вероятностей случайных событий с помощью теорем вероятностей: суммы и произведения событий, противоположных событий.	2
4.	12.2	Практическое занятие 4. Теорема полной вероятности. Формула Байеса.	2
5.	12.3	Практическое занятие 5. Повторные события. Формула Бернулли. Локальная и интегральная формула Лапласа. Формула Пуассона.	2
6.		Контрольная работа № 1	2
7.	12.4	Практическое занятие 6. Дискретная случайная величина: вероятностный ряд, функция распределения вероятностей, числовые характеристики. Биноминальный закон распределения д.с.в. Закон Пуассона.	2
8.	12.5	Практическое занятие 7. Непрерывная случайная величина: функция плотности вероятностей, функция распределения вероятностей, числовые характеристики. Равномерный закон распределения н.с.в.	2
9.	12.5	Практическое занятие 8. Нормальный закон распределения н.с.в.: нахождение	2

		функции $F(x)$ по данной $f(x)$ и наоборот, числовые характеристики, вероятность попадания с.в. в заданный промежуток.	
10.		Контрольная работа № 2	2
11	13.1	Практическое занятие 9. Начальная обработка статистических данных: статистический (вариационный) ряд, эмпирическая функция распределения частот, полигон частот. Интервальный статистический ряд, гистограмма частот.	2
12.	13.2	Практическое занятие 10. Точечные оценки параметров распределения генеральной совокупности, формулы для этих оценок. Метод условных вариантов для упрощения расчета оценок.	2
13.	13.2	Практическое занятие 11. Построения доверительных интервалов для истинного математического ожидания, при известной и неизвестной дисперсии генеральной совокупности и для среднего квадратического отклонения.	2
14	13.3	Практическое занятие 12. Проверка статистических гипотез: а) равенства дисперсий двух нормальных генеральных совокупностей, б) равенства математических ожиданий двух нормальных генеральных совокупностей с известной и неизвестной дисперсией, в) равенства математического ожидания нормальной генеральной совокупности некоторому заданному числу.	2
15	13.4	Практическое занятие 13. Проверка гипотезы о нормальном распределении генеральной совокупности: критерий согласия Пирсона (с расчетом теоретических частот нормального распределения).	2
16		Контрольная работа № 3	2
Итого	32 часа		

7. САМОСТОЯТЕЛЬНАЯ РАБОТА

Самостоятельная работа проводится с целью углубления знаний по дисциплине и предусматривает:

- ознакомление и проработку рекомендованной литературы, работу с электронно-библиотечными системами;
- участие в семинарах РХТУ им. И. Менделеева по тематике дисциплины;
- подготовку к выполнению контрольных работ по материалу лекционного курса;
- подготовку к сдаче *зачета с оценкой* (1 семестр), *экзамена* (2, 3 семестры) и *зачета* (4 семестр) по дисциплине.

Планирование времени на самостоятельную работу, необходимого на изучение дисциплины, студентам лучше всего осуществлять на весь период изучения, предусматривая при этом регулярное повторение пройденного материала. Материал, законспектированный на лекциях, необходимо регулярно дополнять сведениями из литературных источников,

представленных в учебной программе. При работе с указанными источниками рекомендуется составлять краткий конспект материала, с обязательным фиксированием библиографических данных источника.

8. ПРИМЕРЫ ОЦЕНОЧНЫХ СРЕДСТВ ДЛЯ КОНТРОЛЯ ОСВОЕНИЯ ДИСЦИПЛИНЫ

Совокупная оценка складывается из оценок за выполнение контрольных работ: 3 контрольные работы в 1 семестре (максимальная оценка за каждую контрольную работу 20 баллов); 3 контрольные работы во 2 семестре (максимальная оценка за каждую контрольную работу 20 баллов); 3 контрольные работы в 3 семестре (максимальная оценка за каждую контрольную работу 20 баллов); 3 контрольные работы в 4 семестре (максимальная оценка за первую и вторую контрольные работы по 30 баллов и за третью контрольную работу 40 баллов). Максимальная оценка текущей работы в 1, 2 и 3 семестрах составляет 60 баллов и в 4 семестре 100 баллов.

В соответствии с учебным планом изучение материала разделов завершается контролем его освоения в форме зачета с оценкой в 1 семестре (максимальная оценка 40 баллов), экзаменов во 2 семестре (максимальная оценка 40 баллов) и в 3 семестре (максимальная оценка 40 баллов).

8.1. Примеры контрольных вопросов для текущего контроля освоения дисциплины

Для текущего контроля предусмотрено 12 контрольных работ (по одной контрольной работе по каждому разделу). Максимальная оценка за контрольные работы 1-9 (1-3 семестр) составляет 20 баллов за каждую работу, за контрольные работы 10-11 (4 семестр) составляет 30 баллов за каждую работу и за контрольную работу 12 (4 семестр) составляет 40 баллов.

1 СЕМЕСТР

Раздел 1, 2. Примеры вопросов к контрольной работе № 1. Контрольная работа содержит 5 вопросов по 4 балла за вопрос.

Вариант 1.

$$\begin{cases} x + 2y + 3z = 5 \\ 2x - y - z = 1 \\ x + 3y + 4z = 6 \end{cases}$$

- 1) Решить систему уравнений методом Крамера:
- 2) С помощью обратной матрицы A^{-1} решить матричное уравнение $AX=B$ и сделать проверку:

$$A = \begin{pmatrix} 2 & 5 \\ 1 & 3 \end{pmatrix}, B = \begin{pmatrix} 4 & -6 \\ 2 & 1 \end{pmatrix}$$

Вычислить пределы:

$$3) \lim_{x \rightarrow 1} \frac{2x^2 - 5x + 3}{\sqrt{x+8} - 3}$$

$$4) \lim_{x \rightarrow 0} \frac{1 - \cos 6x}{1 - \cos 8x}$$

$$5) \lim_{x \rightarrow \infty} \left(\frac{x+5}{x+2} \right)^{3x}$$

Вариант 2.

1) Даны вершины тетраэдра $ABCD$: $A(2; -1; 2)$, $B(1; 2; -1)$, $C(3; 2; 1)$, $D(-4; 2; 5)$. Найти объем тетраэдра и высоту, опущенную из вершины D .

2) Исследовать систему на совместность и найти ее общее решение методом Гаусса:

$$\begin{cases} 3x_1 - x_2 + x_4 = 4 \\ 2x_1 + x_2 - 3x_3 = 7 \\ x_1 - 2x_2 + 3x_3 + x_4 = -3 \\ 5x_1 - 3x_3 + x_4 = 11 \end{cases}$$

Вычислить пределы:

3) $\lim_{n \rightarrow +\infty} \frac{6n^2 + 5n + 4}{3n^2 - 5n + 1}$

4) $\lim_{x \rightarrow 2} \frac{\sqrt{11-x} - \sqrt{7+x}}{3x^2 - 4x - 4}$

5) $\lim_{x \rightarrow \infty} \left(\frac{x+1}{x} \right)^{2-5x}$

Вариант 3.

1) Даны векторы $\vec{a} = (-5; 8; 10)$, $\vec{b} = (-1; 6; 4)$; $\vec{c} = (-3; 4; -12)$. Найти проекцию вектора $\vec{d} = \vec{a} - \vec{b}$ на вектор \vec{c} .

2) С помощью обратной матрицы A^{-1} решить матричное уравнение $XA=B$ и сделать проверку:

$$A = \begin{pmatrix} -2 & 3 \\ 1 & -1 \end{pmatrix}, B = \begin{pmatrix} -4 & 7 \\ -7 & 11 \end{pmatrix}.$$

Вычислить пределы:

3) $\lim_{x \rightarrow 0} \frac{5x^2}{1 - \cos 3x}$

4) $\lim_{x \rightarrow 3} \frac{2x^2 - 3x - 9}{\sqrt{x^2 + 16} - 5}$

5) $\lim_{x \rightarrow 0} (1 + 3x)^{\frac{8}{x}}$

Вариант 4.

1) Дан $\triangle ABC$: $A(28; 2)$; $B(4; -5)$; $C(0; -2)$. Составить уравнения AC , медианы из $t.C$ и найти угол между ними.

2) Исследовать систему на совместность и найти ее общее решение методом Гаусса:

$$\begin{cases} x_1 + 2x_2 - x_3 - 2x_4 = 7 \\ 2x_1 + 3x_2 - x_4 = 5 \\ x_1 + 2x_2 + x_3 + 4x_4 = -7 \end{cases}$$

Вычислить пределы:

3) $\lim_{n \rightarrow +\infty} \frac{n^3 - 2n + 7}{3n^3 + n^2 - 1}$

4) $\lim_{x \rightarrow 4} \frac{2x^2 - 7x - 4}{\sqrt{9-2x} - \sqrt{5-x}}$

5) $\lim_{x \rightarrow 0} \frac{\sin^3 2x}{5x^3}$

Раздел 3. Примеры вопросов к контрольной работе № 2. Контрольная работа содержит 5 вопросов по 4 балла за вопрос.

Вариант 1

1. Найти $f'(x)$: $f(x) = \ln \frac{x^2 + 1}{3x} - \operatorname{arctg} \sqrt{1-x} + x \cdot 3^{\sin^2 x}$

2. Найти $y'(0)$, $y''(0)$ для $y = (2x^3 + 1) \cdot \cos x$

3. $y = \frac{\sqrt{x} + \operatorname{arctg} x}{\cos x}$; $dy = ?$

4. Вычислить пределы по правилу Лопитала:

а. $\lim_{x \rightarrow 2} \frac{\ln(x^2 - 3)}{x^2 - 3x + 2}$

б. $\lim_{x \rightarrow 0} \frac{8^{3x} - 7^x}{\arcsin 3x - 5x^2}$

5. Показать, что функция $y = e^{-x} \sin 3x$ удовлетворяет дифференциальному уравнению $y'' + 2y' + 10y = 0$.

Вариант 2

1. Найти $f'(x)$: $f(x) = \operatorname{tg} 2x \cdot \ln \frac{1}{x} + \frac{\arcsin \sqrt{x}}{x} + 3x^2$

2. Найти $y'(1)$, $y''(1)$ для $y = \frac{\ln x}{x^3}$

3. Тело движется по закону: $x(t) = \frac{2t^3}{3} + \frac{t^2}{2} + 3t$ вдоль оси Ox . Найти скорость и ускорение в момент времени $t = 3$.

4. Вычислить пределы по правилу Лопитала:

а. $\lim_{x \rightarrow \pi} \frac{\cos 3x - \cos x}{\operatorname{tg}^2 2x}$

б. $\lim_{x \rightarrow 0} \frac{7^{2x} - 5^{3x}}{2x - \operatorname{arctg} 3x}$

5. Составить уравнение касательной к графику функции $y = 5x^2 - 2x + 3$, параллельной прямой $y = 5 - 12x$.

Вариант 3

1. Найти $f'(x)$: $f(x) = \log_2 \frac{\cos x}{x} - 3^{\arcsin \frac{1}{x}} + x \cdot \sin(2x - 3)$

2. Найти $y'(0)$, $y''(0)$ для $y = (4x + 3) \cdot e^{-x}$

3. $y = \frac{\frac{3}{\sqrt{2x}} - 3 \operatorname{arctg} 4x}{\ln(3x + 2)}$; $dy = ?$

4. Вычислить пределы по правилу Лопитала:

$$\text{а. } \lim_{x \rightarrow 2} \frac{\operatorname{arctg}(x^2 - 2x)}{\sin(3\pi x)}$$

$$\text{б. } \lim_{x \rightarrow 0} \frac{1 - \cos 10x}{e^{x^2} - 1}$$

5. Показать, что функция $y = 3e^{2x} \cdot \cos 5x$ удовлетворяет дифференциальному уравнению $y'' - 4y' + 29y = 0$.

Вариант 4

1. Найти $f'(x)$:
$$f(x) = x \cdot \ln\left(\operatorname{tg} \frac{x}{2}\right) - 3^{\cos \frac{\pi x}{2}} + \sqrt{\frac{x-1}{x+1}}$$

2. Найти $y'(0)$, $y''(0)$ для $y = e^x \cdot \sin 2x$

3. Точка движется по прямой по закону: $S(t) = 5t^2 - 10t + 1$. Определить скорость и ускорение точки в момент времени $t = 2$.

4. Вычислить пределы по правилу Лопитала:

$$\text{а. } \lim_{x \rightarrow 3} \frac{2^{\sin \pi x} - 1}{\ln(x^3 - 6x - 8)}$$

$$\text{б. } \lim_{x \rightarrow 0} \frac{4^x - 2^{7x}}{\operatorname{tg} 3x - x}$$

5. В каких точках касательная к графику функции $y = x^3 - 12x^2 + 36x - 1$ параллельна оси Ox .

Раздел 4. Примеры вопросов к контрольной работе № 3. Контрольная работа содержит 5 вопросов по 4 балла за вопрос.

Вариант 1.

1. Найти интервалы возрастания, убывания и экстремумы функции $y = (2x + 1)e^{\frac{-x^2}{3}}$.

Вычислить интегралы:

2. $\int (3-x) \sin \frac{x}{2} dx$;

3. $\int \cos^3 3x \cdot \sin^7 3x dx$;

4. $\int \frac{3x^2 + x - 6}{x^3 + 2x^2} dx$;

5. $\int_{-1}^7 \frac{5-2x}{\sqrt{x+2}} dx$.

Вариант 2.

1. Найти интервалы возрастания, убывания и экстремумы функции $y = \frac{x^2 - 6x + 13}{x - 3}$.
Вычислить интегралы:

2. $\int (3x - 4) \cos 6x dx$;

3. $\int \cos^3 \frac{x}{2} \cdot \sin^6 \frac{x}{2} dx$

4. $\int \frac{x^2 - 3x - 7}{(x-2)(x^2+5)} dx$.

5. $\int_{-1}^2 \frac{2x+1}{\sqrt{x+2}} dx$

Вариант 3.

1. Найти промежутки выпуклости, вогнутости и точки перегиба графика функции $y = \frac{x}{x^2 + 1}$.
Вычислить интегралы:

2. $\int (8x^3 - 6x^2 + x) \ln x dx$;

3. $\int \operatorname{ctg}^2 5x dx$;

4. $\int \frac{5x^2 - 2x + 1}{(3x + 1)(x^2 + 1)} dx$.

5. $\int_0^3 \frac{dx}{2 + \sqrt{x+1}}$.

Вариант 4.

1. Найти асимптоты графика функции

$$y = \frac{x^3 - 3x}{x^2 - 1}$$

Вычислить интегралы:

2. $\int (2x + 1)e^{4x} dx$;

3. $\int \cos^4 2x \cdot \sin^5 2x dx$;

4. $\int \frac{2x^2 + 3x - 12}{x^3 - 4x^2} dx$.

5. $\int_4^9 \frac{\sqrt{x}}{1 - \sqrt{x}} dx$.

2 СЕМЕСТР

Раздел 5. Примеры вопросов к контрольной работе № 4. Контрольная работа содержит 5 вопросов по 4 балла за вопрос.

Вариант 1.

1. Найти dz если $z = \frac{\operatorname{tg}^3 3x}{\sqrt{y}}$

2. Найти $\frac{dz}{dx}$ если $z = \ln(e^x - e^y)$, где $y = \operatorname{ctg} 5x$.

3. Найти производную функции $u = \operatorname{arctg} \frac{xy}{z}$ в точке $M(1; 2; 2)$ в направлении идущем из точки M в точку $N(2; 3; -3)$

4. Найти $\vec{g} \operatorname{rad} u$ в точке $M(1; 0; -3)$ его длину и направление, если $u = \ln(x^2 + y^2) + xyz$

5. Найти экстремумы функции $z = -3x + xy - x^2 + 3y - y^2 + 1$

Вариант 2.

1. Найти du в точке $M(2; -1; 2)$ если $u = \operatorname{arctg} \frac{y}{x} + zx$

2. Найти $\frac{\partial z}{\partial u}$ и $\frac{\partial z}{\partial v}$ если $z = x^2 \ln y$, где $x = \frac{u}{v}, y = 3u - 2v$.

3. Найти производную функции $u = \frac{\cos^2 y}{5x - 2z}$ в точке $M(1; \frac{\pi}{4}; 2)$ в направлении составляющем равные острые углы с осями координат.

4. Найти величину наибольшей скорости изменения функции $u = x^2 + 2y^2 + 3z^2 - 3x - 2y - 6z$ в точке $M(1;1;1)$.

5. Найти экстремумы функции $z = 6x - 4y - x^2 - y^2 + 10$

Вариант 3.

1. Найти dz если $z = \operatorname{arctg} \sqrt{xy}$.

2. Найти $\frac{dz}{dx}$ если $z = \operatorname{tg} \frac{\sqrt{2y}}{x}$, где $y = 5^{-x}$.

3. Найти производную функции $u = \frac{3z}{x^2 + y^2 + z^2}$ в точке $M(1;-1;1)$ в направлении вектора $2\vec{i} + \vec{j} - 2\vec{k}$.

4. Найти $\operatorname{grad} u$ в точке $M(1;1;-2)$ его длину и направление, если $u = \ln(2x + y) + x^3 y z^2$.

5. Найти экстремумы функции $z = x^2 + xy + y^2 - 6x - 9y$.

Вариант 4.

1. Найти dz если $z = \ln(y + \sqrt{x^2 + y})$.

2. Найти $\frac{\partial z}{\partial u}$ и $\frac{\partial z}{\partial v}$ если $z = \sin^2(2x + 3y)$, где $x = \frac{u+1}{v}$, $y = u \cos v$.

3. Найти производную функции $u = e^{3x - \sin \pi y}$ в точке $M(-1;0)$ в направлении идущем из точки M в точку $N(3;4)$.

4. Найти $\operatorname{grad} u$ в точке $M(2;2;1)$ его длину и направление, если $u = \ln(x^2 + y^2 - z^2 + 1)$.

5. Найти экстремумы функции $z = 4x - 4y - x^2 - y^2$.

Раздел 6. Примеры вопросов к контрольной работе № 5. Контрольная работа содержит 5 вопросов по 4 балла за вопрос.

Вариант 1

Изменить порядок интегрирования:

1. $\int_{-1}^1 dx \int_{-\sqrt{1-x^2}}^{1-x^2} f(x; y) dy$.

2. $y \geq \frac{1}{x}, y \geq x, 1 \leq y \leq 2$

Вычислить:

3. $\iint_D (2x - y) dx dy, D: y = x^2; y = x; x = 2.$

4. $\iint_D \left(1 + \frac{y^2}{x^2}\right) dx dy, \quad D: \quad x^2 + y^2 \geq \pi; x^2 + y^2 \leq 4\pi; y \geq 0; y \leq x.$

5. Найти площадь области, ограниченной линиями: $x + y^2 = 1; \quad y + 2x + 1 = 0.$

Вариант 2

Изменить порядок интегрирования:

1. $\int_{-1}^1 dy \int_{y^2-1}^{1-y^2} f(x; y) dx$

2. $z=0, \quad y+z=1$

Вычислить:

3. $\iint_D (x - y) dx dy, \quad D: \quad y = 2 - x^2; y = 2x - 1; x \geq 0.$

4. $\iint_D \frac{dx dy}{x^2 + y^2 + 1}, \quad D: \quad x^2 + y^2 \leq 1; x \geq 0.$

5. Найти площадь области, ограниченной линиями: $x + y = 1; \quad x - 1 = 0; \quad y = e^x.$

Вариант 3

Изменить порядок интегрирования:

1. $\int_0^1 dx \int_x^{2-x^2} f(x; y) dy$

2. $\Delta(P_0) = \begin{vmatrix} 2 & 1 \\ 1 & 2 \end{vmatrix} = 3 > 0$

Вычислить:

3. $\iint_D (x + 2y) dx dy, \quad D: \quad y = x; 2y = x; x = 2.$

4. $\iint_D (x^2 + y^2) dx dy, \quad D: \quad x^2 + y^2 \leq 2x.$

5. Найти площадь области, ограниченной линиями: $y^2 = 1 + x; \quad y - x + 1 = 0.$

Вариант 4

Изменить порядок интегрирования:

1. $\int_0^2 dy \int_{2-y}^{4-y^2} f(x; y) dx$

2. dx

Вычислить:

3. $\iint_D (x + y) dx dy, \quad D: \quad y = x; y + x = 4; x = 0.$

$$4. \iint_D \sqrt{x^2 + y^2} dx dy, \quad D: x^2 + y^2 \geq 1; x^2 + y^2 \leq 4.$$

5. Найти площадь области, ограниченной линиями: $y = 2 - x^2$; $y = x$; $x \geq 0$.

Раздел 7. Примеры вопросов к контрольной работе № 6. Контрольная работа содержит 5 вопросов по 4 балла за вопрос.

Вариант 1

1. Вычислить: $\int_l (x^2 - y^2) dx + x y dy$, если l : прямая АВ, А(1;1), В(3;4)

2. Вычислить по формуле Грина: $\oint_C x y dx + y^2 dy$, если $C: x^2 + y^2 = 4$

3. Вычислить: $\iint_D (x - y) dx dy$, если $D: x + y = 2; y = x; y = 0$

4. Вычислить по формуле Грина: $\oint_C x^2 y dx - x y^2 dy$, если $C: x^2 + y^2 = 1$

5. Вычислить: $\int_{(0;0)}^{(2;2)} (y^2 + 2xy) dx + (2xy + x^2) dy$

Вариант 2

1. Вычислить: $\int_l 2xy dx - x^2 dy$, если $l: x = 2y^2$ от точки О(0;0) до точки А(2;1)

2. Вычислить по формуле Грина: $\oint_C 2xy dy - y^2 dx$, если $C: x^2 + y^2 = R^2$

3. Вычислить: $\int_l \frac{dx}{y^2} + x^2 dy$, если $l: y = \frac{1}{x}$ от точки А(1;1) до точки В(4;1/4)..

4. Вычислить по формуле Грина: $\oint_C x^3 dx + x y dy$, если $C: x^2 + y^2 = R^2$

5. Вычислить: $\int_{(1;2)}^{(3;4)} \frac{y}{x} dx + (y + \ln x) dy$

Вариант 3

1. Вычислить: $\int_l x^2 dx + \frac{dy}{y^2}$, $l: y = \frac{1}{x}$ от точки А(1;1) до точки В(5;1/5)

2. Вычислить по формуле Грина: $\oint_C (x + 2y^3) dx + (3y^2 - y) dy$, если $C: x^2 + y^2 = 1$

3. Вычислить: $\int_l \cos^3 x dx + y dy$, если $l: y = \sin x$ от точки А(0;0) до точки $B\left(\frac{\pi}{2}; 1\right)$.

4. Вычислить по формуле Грина: $\oint_C (x + 2x^2) dx - (3x^3 + y) dy$, если $C: x^2 + y^2 = 4$

5. Вычислить: $\int_{(2;3)}^{(3;4)} (6xy^2 + 2x^3)dx + (6x^2y + 3y^2)dy$

3 СЕМЕСТР

Раздел 8. Примеры вопросов к контрольной работе № 7. Контрольная работа содержит 5 вопросов по 4 балла за вопрос.

Вариант № 1

- 1) $(\sqrt{xy} - x)dy + ydx = 0, y(1) = 1$
- 2) $y' - y \operatorname{tg} x = \frac{1}{\cos^3 x}$
- 3) $(e^x \sin y + x)dx + (e^x \cos y + y)dy = 0$
- 4) $2x + 2xy^2 + \sqrt{2 - x^2} y' = 0$
- 5) $(1 - x^2 y)dx + x^2(y - x)dy = 0$

Вариант № 3

- 1) $xy' - y + \sqrt{x^2 + y^2} = 0, y(1) = 0$
- 2) $xy' + y - e^x = 0$
- 3) $\frac{3x^2}{\sqrt{y}} dx + \left(\ln y - \frac{x^3}{2\sqrt{y^3}} \right) dy = 0$
- 4) $(1 + e^x)yy' = e^x$
- 5) $(x^2 \cos x - y)dx + xdy = 0$

Вариант № 2

- 1) $y' = \frac{xe^x + y}{x}, y(1) = 0$
- 2) $y' - y \operatorname{tg} x = \frac{1}{\cos x}$
- 3) $\frac{y}{x} dx + (y^3 + \ln x) dy = 0$
- 4) $2x dx - y dy = yx^2 dy - xy^2 dx$
- 5) $(2e^x + y^4)dy - ye^x dx = 0$

Вариант № 4

- 1) $y' = \frac{x + y}{x - y}, y(1) = 0$
- 2) $xy'(x - 1) + y = x^2(2x - 1)$
- 3) $(x \cos 2y + 1)dx - x^2 \sin 2y dy = 0$
- 4) $3(x^2 y + y)dy + \sqrt{2 + y^2} dx = 0$
- 5) $(y + \ln x)dx - xdy = 0$

Раздел 9, 10. Примеры вопросов к контрольной работе № 8. Контрольная работа содержит 5 вопросов 4 балла за вопрос.

Вариант № 1

1. $4y^3 y'' = y^4 - 1; y(0) = \sqrt{2}; y'(0) = \frac{1}{2\sqrt{2}}$
2. $y'' x \ln x = y'$
3. $y'' - 4y' + 4y = -e^{2x} \sin 6x$
4. $y'' - 2y' + y = e^x \ln x$

$$5. \begin{cases} x' = x - 3y, \\ y' = 3x + y. \end{cases}$$

Вариант № 2

$$1. y'' + 2 \sin y \cos^3 y = 0 ; y(0) = 0 ; y'(0) = 1$$

$$2. y'' - y' = 2x + 3 ;$$

$$3. y'' - 2y' + 2y = (6x - 11)e^{-x}$$

$$4. y'' + 4y = \frac{1}{\cos 2x}$$

$$5. \begin{cases} x' + x - 8y = 0, \\ y' - x - y = 0. \end{cases}$$

Вариант № 3

$$1. y'' \cdot y^3 + 49 = 0 , y(3) = -7 ; y'(3) = -1 .$$

$$2. y'' \cdot \operatorname{ctg} 2x + 2y' = 0$$

$$3. y'' + 2y' = 6e^x (\sin x + \cos x) ;$$

$$4. y'' - 2y' + y = 3e^x \sqrt{x-1} .$$

$$5. \begin{cases} x' = -7x + y, \\ y' = -5y - 2x. \end{cases}$$

Вариант № 4

$$1. y'' + 8 \sin y \cdot \cos^3 y = 0 , y(0) = 0 ; y'(0) = 2 .$$

$$2. y'' + \frac{2x}{x^2 + 1} y' = 2x$$

$$3. y'' + 3y' + 2y = (1 - 2x)e^{-x}$$

$$4. y'' + 16y = \operatorname{ctg} 4x$$

$$5. \begin{cases} x' = 2y - 3x, \\ y' = y - 2x. \end{cases}$$

Раздел 11. Примеры вопросов к контрольной работе № 9. Контрольная работа содержит 5 вопросов по 4 балла за вопрос.

Вариант 1.

Исследовать ряды на сходимость

1. $\sum_{n=1}^{\infty} \frac{\sqrt[4]{n^3}}{\sqrt{n^3+3}}$.
2. $\sum_{n=1}^{\infty} \frac{1}{(3n+2) \cdot \ln^2(3n+2)}$.

Исследовать на абсолютную и условную сходимость

3. $\sum_{n=1}^{\infty} (-1)^n \frac{n}{(n+1)(n+2)(n+3)}$.
4. $\sum_{n=1}^{\infty} (-1)^{n+1} \frac{2n+1}{n^2+1}$.

5. Найти область сходимости степенного ряда:

$$\sum_{n=1}^{\infty} \frac{(x-7)^{2n}}{4^n \cdot \sqrt{n(n+1)}}$$

Вариант 2.

Исследовать ряды на сходимость

1. $\sum_{n=1}^{\infty} \frac{4n-3}{\sqrt{2n^3+1}}$.
2. $\sum_{n=1}^{\infty} \frac{10n+1}{(3n+2)!}$.

Исследовать на абсолютную и условную сходимость

3. $\sum_{n=1}^{\infty} (-1)^n \frac{2n+1}{2^n}$.
4. $\sum_{n=2}^{\infty} (-1)^{n+1} \frac{2}{n \ln n}$.

5. Найти область сходимости степенного ряда

$$\sum_{n=1}^{\infty} \frac{(x+5)^n}{(n+1) \cdot \ln(n+1)}$$

Вариант 3.

Исследовать ряды на сходимость

1. $\sum_{n=1}^{\infty} \frac{4n+7}{3n^3+n}$.
2. $\sum_{n=1}^{\infty} \frac{1}{(8n-3) \cdot \sqrt{\ln(8n-3)}}$.

Исследовать на абсолютную и условную сходимость

3.
$$\sum_{n=1}^{\infty} (-1)^n \frac{3n+2}{5^n}$$

4.
$$\sum_{n=1}^{\infty} (-1)^n \frac{5n+1}{\sqrt{4n^3+7}}$$

5. Найти область сходимости степенного ряда
$$\sum_{n=1}^{\infty} \frac{(-1)^n (x-3)^n}{5^n \cdot (n+1)}$$

Вариант 4.

Исследовать ряды на сходимость

1.
$$\sum_{n=1}^{\infty} \frac{4^{n-1}}{5n-2}$$

2.
$$\sum_{n=1}^{\infty} \frac{\sqrt{\operatorname{arccctg}(3n+2)}}{1+(3n+2)^2}$$

Исследовать на абсолютную и условную сходимость

3.
$$\sum_{n=1}^{\infty} (-1)^n \frac{7n+3}{n(9n+2)}$$

4.
$$\sum_{n=1}^{\infty} (-1)^n \frac{1}{\ln(n+1)}$$

5. Найти область сходимости степенного ряда
$$\sum_{n=1}^{\infty} \frac{(x+2)^n}{(4n+1) \cdot 4^n}$$

4 СЕМЕСТР

Раздел 12. Примеры вопросов к контрольной работе № 10. Контрольная работа содержит 5 вопросов по 6 баллов за вопрос.

Вариант 1

- 1) Сколько четырехзначных чисел, делящихся на 5, можно составить из цифр $\{0,1,4,5,9\}$, если каждое число не должно содержать одинаковых цифр?
- 2) В цехе работают 6 мужчин и 4 женщины. По табельным номерам наудачу отобрали 7 человек. Найти вероятность того, что среди отобранных лиц окажутся 3 женщины.
- 3) Три стрелка стреляют по одной мишени. Первый попадает с вероятностью $p_1=0,8$, второй – $p_2=0,7$, третий – $p_3=0,6$. Найти вероятность того, что при одном залпе в мишень попадет хотя бы один стрелок.
- 4) В первой коробке находится 20 батареек для фонарика, из них 18 годных к употреблению. Во второй коробке – 10 батареек, из них – 9 годных. Из второй коробки наудачу взяли 2 батарейки и переложили в первую. Найти вероятность того, что батарейка, наудачу извлеченная из первой коробки, будет годной.
- 5) Вероятность попадания мячом в корзину для данного баскетболиста равна 0,8. Игрок делает три броска. Какова вероятность того, что все три раза он попал?

Вариант 2

- 1) Игральная кость подбрасывается один раз. Найти вероятность того, что число выпавших очков кратно трем.
- 2) Из водоема, в котором находится 10 рыб, вылавливают 6 рыб, помечают и выпускают их обратно. Найти вероятность того, что второй улов того же объема содержит 4 меченые рыбы.
- 3) В урне 12 шаров, из которых 7 белых. Наудачу вытаскивается один шар, а затем возвращается обратно в урну. Найти вероятность хотя бы одного извлечения белого шара, если шар извлекали дважды.
- 4) В пирамиде установлены 15 винтовок, 10 из них снабжены оптическим прицелом. При стрельбе из винтовки с оптическим прицелом вероятность поражения мишени – 0,9, а при стрельбе из обычной винтовки – 0,7. Какова вероятность того, что стрелок поразил мишень из наудачу взятой винтовки? Найти также вероятность того, что мишень поражена из винтовки с оптическим прицелом.
- 5) Вероятность появления события в каждом из 3000 независимых испытаний равна 0,75. Найти вероятность того, что событие появится не менее 1480 раз.

Раздел 12. Примеры вопросов к контрольной работе № 11. Контрольная работа содержит 5 вопросов по 6 баллов за вопрос.

Вариант 1

- 1) Случайная величина ξ имеет ряд распределения:

ξ	-4	-2	0	1	2
p	0,1	0,2	0,3	0,3	0,1

Найти математическое ожидание $M[\xi]$, дисперсию $D[\xi]$, функцию распределения $F(x)$.

- 2) В ящике 7 белых шаров и 3 черных. Наудачу берут 2 шара. Случайная величина ξ – число черных шаров среди взятых. Построить вероятностный ряд для ξ . Найти ее $M[\xi]$ и $D[\xi]$.

- 3) Плотность распределения вероятностей случайной величины ξ имеет вид:

$$f(x) = \begin{cases} 2(x-1), \wedge x \in [1; 2] \\ 0, \wedge x \notin [1; 2] \end{cases}$$

Найти: функцию распределения вероятностей $F(x)$ и ее график, $M[\xi]$, $D[\xi]$, $P(1,5 < \xi < 3)$.

- 4) Случайная величина ξ распределена равномерно на $[1; 7]$. Написать $f(x)$ и $F(x)$. Найти $M[\xi]$ и $D[\xi]$. Вычислить $P(0 \leq \xi \leq 4)$.

- 5) Случайная величина ξ распределена нормально с математическим ожиданием $M[\xi] = 0$ и дисперсией $D[\xi] = 3$. Написать функцию плотности распределения вероятностей $f(x)$ и вычислить $P(-1 \leq \xi \leq 3)$.

Вариант 2

- 1) Случайная величина ξ имеет ряд распределения:

ξ	1	3	4	6	7
p	0,1	0,1	0,3	0,4	0,1

Найти математическое ожидание $M[\xi]$, дисперсию $D[\xi]$, функцию распределения $F(x)$

- 2) В ящике 6 белых шаров и 4 черных. Наудачу берут 2 шара. Случайная величина ξ – число

черных шаров среди взятых. Построить вероятностный ряд для ξ . Найти ее $M[\xi]$ и $D[\xi]$.

3) Плотность распределения вероятностей случайной величины ξ имеет вид:

$$f(x) = \begin{cases} 2 - \frac{x}{2}, \wedge x \in [2; 4] \\ 0, \wedge x \notin [2; 4] \end{cases}$$

Найти: функцию распределения вероятностей $F(x)$ и ее график, $M[\xi]$, $D[\xi]$, $P(3 < \xi < 5)$.

4) Случайная величина ξ распределена нормально с математическим ожиданием $M[\xi] = 0$ и дисперсией $D[\xi] = 4$. Написать функцию плотности распределения вероятностей $f(x)$ и вычислить $P(-2 \leq \xi \leq 4)$

5) Случайная величина ξ распределена равномерно на $[2; 10]$. Написать $f(x)$ и $F(x)$. Найти $M[\xi]$ и $D[\xi]$. Вычислить $P(1 \leq \xi \leq 5)$ и $P(0 \leq \xi \leq 4)$.

Раздел 13. Примеры вопросов к контрольной работе № 12. Контрольная работа содержит 4 вопроса по 10 баллов за вопрос.

Вариант 1

1. По заданной выборке

45	46	58	59	47	55	58	46	45
38	40	41	62	43	61	40	42	50
58	41	51	44	47	47	47		

- 1) составить вариационный ряд;
- 2) вычислить относительные частоты;
- 3) построить полигон относительных частот;
- 4) составить эмпирическую функцию распределения;
- 5) построить график эмпирической функции распределения;
- 6) найти оценки математического ожидания, дисперсии и среднеквадратичного отклонения $(\bar{x}_e, D_e, \sigma = \sqrt{D_e}, S^2, S = \sqrt{S^2})$.

2. По заданной выборке

1,0	1,1	1,3	0,9	1,2	1,1	0,8	1,0	1,2
-----	-----	-----	-----	-----	-----	-----	-----	-----

- 1) составить вариационный ряд;
- 2) построить доверительные интервалы при $\gamma = 0,95$ для
 - а) математического ожидания при известной дисперсии $\sigma = S$;
 - б) математического ожидания при неизвестной дисперсии;
 - в) среднеквадратичного отклонения.

3. По двум независимым выборкам, объемы которых $n = 12$ и $m = 16$, извлеченным из нормальных генеральных совокупностей X и Y с неизвестными дисперсиями, найдены исправленные дисперсии: $s_X^2 = 9,52$ и $s_Y^2 = 4,1$. При уровне значимости 0,05 проверить гипотезу $H_0 : D[X] = D[Y]$ при конкурирующей гипотезе $H_1 : D[X] > D[Y]$.

4. Средняя производительность машины составляет 200 единиц/час, с $\sigma = \sqrt{D[\xi]}$ $\sigma = 20$ единиц/час. Предложено усовершенствование машины. Произведено 9 опытов на усовершенствованных образцах, средняя производительность составила 215 единиц/час. С уровнем значимости $\alpha = 0,01$ проверьте, значимо ли повышение производительности.

Вариант 2

1. По заданной выборке

7	4	9	13	9	9	13	9	11
11	11	5	12	9	10	15	14	10
10	12	8	10	11	10	4		

- 1) составить вариационный ряд;
- 2) вычислить относительные частоты;
- 3) построить полигон относительных частот;
- 4) составить эмпирическую функцию распределения;
- 5) построить график эмпирической функции распределения;
- 6) найти оценки математического ожидания, дисперсии и среднеквадратичного отклонения ($\bar{x}_e, D_e, \sigma = \sqrt{D_e}, S^2, S = \sqrt{S^2}$).

2. По заданной выборке

2,0	2,1	2,5	1,9	2,3	2,4	2,2	2,3
-----	-----	-----	-----	-----	-----	-----	-----

- 1) составить вариационный ряд;
- 2) построить доверительные интервалы при $\gamma = 0,95$ для
 - а) математического ожидания при известной дисперсии $\sigma = S$;
 - б) математического ожидания при неизвестной дисперсии;
 - в) среднеквадратичного отклонения.

3. Автомат, работающий со стандартным отклонением $\sigma = 1$ г, фасует чай в пачки со средним весом $a = 100$ г. В случайной выборке объемом $n = 25$ пачек средний вес $\bar{X} = 101,5$ г. Надо ли отрегулировать автомат? Доверительная вероятность $\gamma = 0,95$.

4. Средняя производительность машины составляет 200 единиц/час, с $\sigma = \sqrt{D[\xi]}\sigma = 20 = 18$ единиц/час. Предложено усовершенствование машины. Произведено 10 опытов на усовершенствованных образцах, средняя производительность составила 200 единиц/час. С уровнем значимости $\alpha = 0,01$ проверьте, значимо ли повышение производительности.

8.2. Вопросы для итогового контроля освоения дисциплины

(1 семестр – зачет с оценкой, 2 семестр – экзамен, 3 семестр – экзамен, 4 семестр - зачет)

8.2.1. Примеры контрольных вопросов для итогового контроля освоения дисциплины (1 семестр – зачет с оценкой)

Билет для зачета с оценкой включает контрольные вопросы по разделам 1-4 рабочей программы дисциплины и содержит 8 вопросов. 1 вопрос – 5 баллов, 2 вопрос – 5 баллов, 3 вопрос – 5 баллов, 4 вопрос – 5 баллов, 5 вопрос – 5 баллов, 6 вопрос – 5 баллов, 7 вопрос – 5 баллов, 8 вопрос – 5 баллов.

1. Векторы: координаты, проекция вектора на ось, направляющие косинусы.
2. Линейные операции над векторами.
3. Скалярное и Векторное произведение двух векторов, их свойства.
4. Смешанное произведение трех векторов и его свойства.
5. Прямая на плоскости. Различные виды уравнения прямой на плоскости.
6. Кривые второго порядка.
7. Уравнение плоскости.
8. Уравнение прямой в пространстве.

9. Комплексные числа, действия с комплексными числами.
10. Многочлены. Основная теорема алгебры. Разложение многочлена на множители.
11. Рациональные дроби. Разложение рациональных дробей на сумму простейших дробей.
12. Матрицы, операции над матрицами.
13. Элементарные преобразования строк матрицы.
14. Приведение матрицы к ступенчатому виду и виду Гаусса.
15. Ранг матрицы. Ранг системы векторов.
16. Определитель квадратной матрицы, его свойства, методы вычисления.
17. Обратная матрица: свойства, способы построения.
18. Совместность и определенность системы линейных алгебраических уравнений. Теорема Кронекера-Капелли.
19. Решение систем линейных алгебраических уравнений с помощью обратной матрицы.
20. Решение систем линейных алгебраических уравнений с помощью правила Крамера.
21. Решение систем линейных алгебраических уравнений методом Гаусса.
22. Линейная однородная система алгебраических уравнений, ее фундаментальная система решений. Связь решений линейных однородных и неоднородных систем.
23. Собственные значения, собственные векторы матрицы.
24. Присоединенные векторы матрицы.
25. Последовательность. Предел числовой последовательности. Функция. Способы задания функции.
26. Предел функции в точке. Односторонние пределы. Предел функции на бесконечности.
27. Непрерывность функции. Точки разрыва функции и их классификация.
28. Производная функции: определение, геометрический смысл.
29. Правила вычисления производной.
30. Производная сложной функции.
31. Производные высших порядков.
32. Дифференцируемость функции. Теоремы о связи дифференцируемости с непрерывностью и с существованием производной.
33. Дифференциал функции и его геометрический смысл. Инвариантность формы первого дифференциала.
34. Раскрытие неопределенностей (правило Лопиталя).
35. Исследование функции: область определения, четность (нечетность), точки пересечения с координатными осями, промежутки знакопостоянства, непрерывность, точки разрыва.
36. Асимптоты графика функции.
37. Достаточные условия монотонности функции.
38. Достаточные условия экстремумов функции.
39. Достаточные условия выпуклости, вогнутости, точки перегиба графика функции.
40. Общая схема исследования функции и построение графика.
41. Первообразная. Неопределенный интеграл. Теорема об общем виде первообразных.
42. Основные свойства неопределенного интеграла.
43. Таблица основных интегралов.
44. Методы интегрирования: табличный, разложения.
45. Интегрирование подведением под знак дифференциала.
46. Интегрирование с помощью замены переменной.

47. Определенный интеграл: определение, свойства.
48. Формула Ньютона - Лейбница.
49. Вычисление определенного интеграла с помощью замены переменной.
50. Некоторые приложения определенного интеграла.
51. Интегралы с бесконечными пределами: определения, свойства.

8.2.2. Примеры контрольных вопросов для итогового контроля освоения дисциплины (2 семестр – экзамен)

Экзаменационный билет включает контрольные вопросы по разделам 5-7 рабочей программы дисциплины и содержит 8 вопросов. 1 вопрос – 5 баллов, 2 вопрос – 5 баллов, 3 вопрос – 5 баллов, 4 вопрос – 5 баллов, 5 вопрос – 5 баллов, 6 вопрос – 5 баллов, 7 вопрос – 5 баллов, 8 вопрос – 5 баллов.

1. Функции нескольких переменных: область определения, линии уровня, геометрическая интерпретация.
2. Предел функции в точке, частные производные первого и второго порядков функции нескольких переменных.
3. Частные производные первого порядка.
4. Частные производные второго порядка.
5. Полный дифференциал (для функции двух переменных).
6. Производная сложной функции.
7. Производная функции по направлению.
8. Градиент функции и его свойства.
9. Экстремумы функции двух переменных: необходимое и достаточное условия экстремума.
10. Условный экстремум (метод множителей Лагранжа).
11. Наибольшее и наименьшее значения функции в замкнутой области.

8.2.3. Примеры контрольных вопросов для итогового контроля освоения дисциплины (3 семестр – экзамен)

Экзаменационный билет включает контрольные вопросы по разделам 8-11 рабочей программы дисциплины и содержит 8 вопросов. 1 вопрос – 5 баллов, 2 вопрос – 5 баллов, 3 вопрос – 5 баллов, 4 вопрос – 5 баллов, 5 вопрос – 5 баллов, 6 вопрос – 5 баллов, 7 вопрос – 5 баллов, 8 вопрос – 5 баллов.

1. Дифференциальные уравнения: определения, порядок, решение, общее решение.
2. Примеры задач, приводящих к дифференциальным уравнениям.
3. Дифференциальные уравнения первого порядка с разделяющимися переменными.
4. Однородные дифференциальные уравнения первого порядка.
5. Линейные дифференциальные уравнения первого порядка.
6. Линейные дифференциальные уравнения второго порядка с переменными коэффициентами: свойства решений, структура общего решения.
7. Линейные однородные дифференциальные уравнения второго порядка с постоянными коэффициентами (метод Эйлера).

8. Линейные неоднородные дифференциальные уравнения второго порядка с постоянными коэффициентами (метод вариации).
9. Линейные неоднородные дифференциальные уравнения второго порядка с постоянными коэффициентами. Метод подбора в случае правой части вида квазимногочлена.
10. Основные уравнения математической физики.
11. Числовые ряды: основные понятия, свойства сходящихся рядов.
12. Необходимый признак сходимости.
13. Гармонический ряд. Ряды Дирихле.
14. Признаки сравнения рядов с положительными членами.
15. Признак Даламбера.
16. Интегральный и радикальный признаки Коши.
17. Знакопередающиеся ряды: признак Лейбница.
18. Знакопеременные ряды: абсолютная и условная сходимости.
19. Признак абсолютной сходимости.
20. Свойства абсолютно и условно сходящихся рядов.
21. Степенные ряды: радиус, интервал, область сходимости.
22. Свойства степенных рядов.
23. Ряды Тейлора и Маклорена: свойства, основные разложения.
24. Разложение функции в ряд Маклорена с помощью основных разложений.
25. Ряды Фурье: определение, свойства.
26. Разложение периодической функции в ряд Фурье.
27. Разложение непериодической функции в ряд Фурье.

8.2.4. Примеры контрольных вопросов для итогового контроля освоения дисциплины (4 семестр – зачет)

Итоговый контроль по дисциплине не предусмотрен.

Фонд оценочных средств приведен в виде отдельного документа, являющегося неотъемлемой частью основной образовательной программы.

8.3. Структура и примеры билетов для экзамена

1 СЕМЕСТР

Зачет с оценкой по дисциплине «Математика» проводится в 1 семестре и включает контрольные вопросы по разделам 1-4 рабочей программы дисциплины. Билет для зачета с оценкой состоит из 8 вопросов, относящихся к указанным разделам.

<p>«Утверждаю» Зав. Кафедрой высшей математики</p> <p style="text-align: right;">_____ Рудаковская Е.Г.</p> <p style="text-align: right;">«__» _____ 20__ г.</p>	Министерство науки и высшего образования РФ
	Российский химико-технологический университет имени Д. И. Менделеева
	Кафедра высшей математики
	18.03.01 Химическая технология
	Математика
БИЛЕТ № 1	

1. Теорема о свойствах интеграла с переменным верхним пределом. 2. Свойства пределов, связанные с неравенствами. 3. Вычислить $\lim_{x \rightarrow 0} (1-x)^{7/x}$ 4. $y = \operatorname{arccotg} \ln x \cdot \operatorname{ctg} 5^x$, $y' - ?$ 5. Найти интервалы возрастания и убывания функции $y = 2x^3 - 21x^2 - 48x + 8$ 6. Найти $\int \frac{(x+2)dx}{(x-1)(x+8)}$ 7. Вычислить $\int_{-2}^0 (x^2 + 2)e^{x/2} dx$ 8. Вычислить $\int_{\pi}^{2\pi} \frac{1 - \cos x}{(x - \sin x)^2} dx$	
«Утверждаю» Зав. Кафедрой высшей математики _____ Рудаковская Е.Г. «__» _____ 20__ г.	Министерство науки и высшего образования РФ
	Российский химико-технологический университет имени Д. И. Менделеева
	Кафедра высшей математики
	18.03.01 Химическая технология
	Математика
БИЛЕТ № 2	
1. Необходимое и достаточное условие существования асимптот функции (с док.). 2. Приложение определенных интегралов. 3. Вычислить: $\lim_{x \rightarrow 0} \frac{\operatorname{tg} x}{2x}$ 4. $y = \log_3(5x^2 - 3)$, $y' - ?$ 5. Найти интервалы выпуклости и вогнутости функции $y = 3x^3 - 5x^2 + 2$ 6. Найти: $\int \frac{x}{x^2 + 9} dx$ 7. Найти: $\int \operatorname{ctg} x dx$ 8. Вычислить площадь фигуры, ограниченной линиями: $S - ?$, $y = x^3$, $x = 1$, $y = 0$	

2 СЕМЕСТР

Экзамен по дисциплине «Математика» проводится во 2 семестре и включает контрольные вопросы по разделам 5-7 рабочей программы дисциплины. Билет для экзамена состоит из 8 вопросов, относящихся к указанным разделам.

«Утверждаю» Зав. Кафедрой высшей математики	Министерство науки и высшего образования РФ
	Российский химико-технологический университет имени Д. И. Менделеева
	Кафедра высшей математики

Рудаковская Е.Г. «__» _____ 20__ г.	18.03.01 Химическая технология
	Математика
БИЛЕТ № 1	
1. Теорема о производной сложной функции нескольких переменных (с док-вом).	
2. Формула для вычисления площади области D: $a \leq x \leq b, y_1(x) \leq y \leq y_2(x)$	
3. Найти $\frac{\partial z(A)}{\partial l}$, если $z = (2x-1)y^2 + \frac{y}{x}$, $\vec{l} = (3; 4), A(1; 2)$	
4. Найти $\overline{\text{grad}} z(M)$, если $z = y^3 \sin 2x$, $M\left(\frac{\pi}{4}; 2\right)$	
5. Изменить порядок интегрирования: $\int_{-1}^0 dx \int_{-2x}^2 f(x; y) dy$	
6. Вычислить интеграл: $\iint_D (2-x) dx dy, D: y+x=2, y=x, x=2$.	
7. Вычислить работу силы $\vec{F} = (2y-x)\vec{i} + (2y+x)\vec{j}$ при перемещении точки по прямой от точки A(0;3) до точки B(1;5).	
8. Вычислить интеграл по формуле Грина: $\oint_C (5x+2xy) dx + (4y-2x^2) dy, C: x=0, y=1, y=x$.	

«Утверждаю» Зав. Кафедрой высшей математики Рудаковская Е.Г. «__» _____ 20__ г.	Министерство науки и высшего образования РФ
	Российский химико-технологический университет имени Д. И. Менделеева
	Кафедра высшей математики
	18.03.01 Химическая технология
	Математика
БИЛЕТ № 2	
1. Теорема о среднем значении для двойного интеграла (с доказательством).	
2. Дифференциал второго порядка функции $z = f(x, y)$.	
3. Найти полную производную $\frac{dz}{dt}$, если $z = \ln(e^{2t} + 4\sqrt{x} - \sin y)$ и $x = t \operatorname{tg} t, y = ct \operatorname{tg} t$.	
4. Найти $\frac{\partial z(A)}{\partial l}$, если $z = (2x-1)y^2 + \frac{y}{1+x}$, $\vec{l} = (3; 4), A(1; 2)$	
5. Изменить порядок интегрирования: $\int_0^1 dx \int_0^x f(x; y) dy + \int_1^2 dx \int_0^{2-x} f(x; y) dy$	
6. Вычислить интеграл: $\iint_D (x+1) dx dy, D: y+x=2, y=x, x=2$.	
7. Вычислить работу силы $\vec{F} = (3y-2x)\vec{i} + (x+2y)\vec{j}$ при перемещении точки	

вдоль дуги параболы $y = 5x - 2x^2 + 1$ от точки A(0;1) до точки B(1;4).

$$\int_{A(1;0)}^{B(3;2)} (6x - 2y)dx + (3y - 2x)dy.$$

8. Вычислить :

3 СЕМЕСТР

Экзамен по дисциплине «Математика» проводится в 3 семестре и включает контрольные вопросы по разделам 8-11 рабочей программы дисциплины. Билет для экзамена состоит из 8 вопросов, относящихся к указанным разделам.

«Утверждаю» Зав. Кафедрой высшей математики _____ Рудаковская Е.Г. «__» _____ 20__ г.	Министерство науки и высшего образования РФ
	Российский химико-технологический университет имени Д. И. Менделеева
	Кафедра высшей математики
	18.03.01 Химическая технология
	Математика

БИЛЕТ № 1

1. Построение общего решения ЛОДУ II-го порядка с постоянными коэффициентами в случае кратных корней характеристического уравнения (случай $D=0$) (с доказательством).
2. Сформулировать теорему существования и единственности решения ДУ I-го порядка.
3. Определение суммы и сходимости числового ряда. Перечислить свойства сходящихся рядов.
4. Решить дифференциальное уравнение:

$$(\cos y + y \cdot \sin x)dx + (2y - x \cdot \sin y - \cos x)dy = 0$$

5. Решить задачу Коши: $y'' \cdot \cos x = 2y' \cdot \sin x$, $y(0) = -1$; $y'(0) = 1$

6. Решить дифференциальное уравнение: $5y'' - y' = 5 - 2x$

7. Исследовать знакочередующийся ряд на абсолютную и условную сходимость:

$$\sum_{n=1}^{\infty} \frac{(-1)^{n+1}}{4^n + 1}$$

$$\sum_{n=1}^{\infty} \frac{(x+1)^n}{\sqrt[3]{2n+1}}$$

8. Найти область сходимости степенного ряда:

«Утверждаю» Зав. Кафедрой высшей математики _____ Рудаковская Е.Г. «__» _____ 20__ г.	Министерство науки и высшего образования РФ
	Российский химико-технологический университет имени Д. И. Менделеева
	Кафедра высшей математики
	18.03.01 Химическая технология
	Математика

БИЛЕТ № 2

1. Знакопередающиеся ряды. Доказать признак Лейбница.
2. ДУ основные понятия: порядок, частное решение, общее решение, общий интеграл, задача Коши.
3. ДУ в полных дифференциалах. Формулировка аналитического признака полного дифференциала.

$$xy' - y = x \cdot \operatorname{tg} \frac{y}{x}$$

4. Решить дифференциальное уравнение:

5. Решить задачу Коши: $y'' \cdot y^3 + 1 = 0$, $y(0) = 1$, $y'(0) = 1$

6. Решить дифференциальное уравнение: $y'' - 2y' + y = 2x(1 - x)$

7. Исследовать числовой ряд на сходимость: $\sum_{n=1}^{\infty} \frac{n+1}{7+3n}$

8. Найти область сходимости степенного ряда:

$$\sum_{n=1}^{\infty} \frac{(-1)^{n+1} \cdot (x-2)^n}{\sqrt{n+11}}$$

9. УЧЕБНО-МЕТОДИЧЕСКОЕ ОБЕСПЕЧЕНИЕ ДИСЦИПЛИНЫ.

9.1. Рекомендуемая литература.

А) Основная литература:

1. «Сборник задач по высшей математике» (часть 1), Письменный Д.Т., Лунгу К.Н. –М., изд. «Айрис», 2010 г. – 576 с.: ил. – (Высшее образование).
2. «Сборник задач по высшей математике» (часть 2), Письменный Д.Т., Лунгу К.Н. –М., изд. «Айрис», 2010 г. – 592 с.: ил. – (Высшее образование).
3. «Конспект лекций по высшей математике», Письменный Д.Т. –М., изд. «Айрис», 2010 г. – 608 с.: ил. – (Высшее образование).
4. Салимов Р.В. Математика для студентов строительных и технических специальностей: уч. пособие, Лань, 2018, 364 с.
5. Теория вероятностей и математическая статистика. [Электронный ресурс]: учебник для прикладного бакалавриата: Электронная копия / В. Е. Гмурман. - 12-е изд. - М.: Юрайт, 2014. - 1 эл. опт. диск (CD-ROM).
6. Фролов А.Н. Краткий курс ТВ и МС, уч. пособие, Лань, 2017, 304 с.

Б) Дополнительная литература:

1. Элементы алгебры: учебное пособие / А. Н. Шайкин. - М.: РХТУ им. Д.И. Менделеева, 2014. - 119 с.: ил.
2. Дифференциальное и интегральное исчисление функции одной переменной. Рудаковская Е.Г., Рушайло М.Ф., Меладзе М.А., Гордеева Е.Л., Осипчик В.В. / Учебное пособие под ред. Рудаковской Е.Г., Рушайло М.Ф.: –М.: РХТУ им.Д.И.Менделеева, 2012. –108 с.
3. Дифференциальное и интегральное исчисление функции одной переменной (примеры и задачи). Рудаковская Е.Г., Аверина О.В., Воронов С.М., Старшова Т.Н., Хлынова Т.В., Ригер Т.В. /Учебное пособие под ред. Рудаковской Е.Г., –М.: РХТУ им.Д.И.Менделеева, 2013. –132 с.

4. Дифференциальное и интегральное исчисление функции многих переменных (теория и практика): учебное пособие / Е. Г. Рудаковская, Рушайло М.Ф., Шайкин А.Н., Меладзе М.А., Арсанукаев З.З., Воронов С.М. - М.: РХТУ им. Д.И. Менделеева, 2016. –120 с.
5. Обыкновенные дифференциальные уравнения: конспект лекций по высшей математике: учебное пособие / сост.: Е. М. Четчикова, В. М. Азриэль, Е. Ю. Напеденина. - М.: РХТУ им. Д.И. Менделеева, 2012. – 64 с.
6. Обыкновенные дифференциальные уравнения и системы (примеры и задачи). Рудаковская Е.Г. Рушайло М.Ф., Хлынова Т.В., Ригер Т.В., Казанчян М.С., Ситин А.Г. /Учебное пособие под ред. Рудаковской Е.Г., Рушайло М.Ф., –М.: РХТУ им.Д.И.Менделеева, 2013. –116 с.
7. Ряды. Теория и практика. Рудаковская Е.Г., Арсанукаев З.З., Меладзе М.А., Напеденин Ю.Т. /Учебное пособие. –М.: РХТУ им. Д.И.Менделеева, 2011. –72 с.
8. Дифференциальное и интегральное исчисление функции многих переменных. Рудаковская Е.Г., Рушайло М.Ф., Напеденина Е.Ю., Меладзе М.А, Хлынова Т.В. /Учебное пособие под ред. Рудаковской Е.Г., Рушайло М.Ф.: –М.: РХТУ им.Д.И.Менделеева, 2012. –92 с.
9. Дифференциальное и интегральное исчисление функции многих переменных (примеры и задачи). Рудаковская Е.Г., Меладзе М.А, Хлынова Т.В., Шайкин А.Н., Ригер Т.В., /Учебное пособие под ред. Рудаковской Е.Г., Шайкина А.Н.: –М.: РХТУ им.Д.И.Менделеева, 2012. –108 с.
10. Руководство к решению задач по теории вероятностей и математической статистике. [Электронный ресурс]: учебное пособие для прикладного бакалавриата: Электронная копия / В. Е. Гмурман. - 11-е изд. - М.: Юрайт, 2014. - 1 эл. опт. диск (CD-ROM).
11. Теория вероятностей и математическая статистика. Рудаковская Е.Г., Рушайло М.Ф., Старшова Т.Н., Аверина О.В., Гордеева Е.Л., Изотова С.А. /Учебное пособие под ред. Рушайло М.Ф., Рудаковской Е.Г., –М.: РХТУ им.Д.И.Менделеева, 2012. –136 с.
12. Сборник расчетных работ по высшей математике. Том I. Дифференциальное и интегральное исчисление функции одной и нескольких переменных. Элементы алгебры. Рудаковская Е.Г., Рушайло М.Ф., Осипчик В.В., Старшова Т.Н., Ригер Т.Ф., Меладзе М.А., Бурухина Т.Ф., Шайкин А.Н., Иншакова К.А. /Учебное пособие в 3-х томах под ред. Рудаковской Е.Г.: –М.: РХТУ им.Д.И.Менделеева, 2016. –148 с.
13. Сборник расчетных работ по высшей математике. Том II. Обыкновенные дифференциальные уравнения и системы. Рудаковская Е.Г., Рушайло М.Ф., Осипчик В.В., Аверина О.А., Четчикова Е.И., Напеденина Е.Ю., Напеденин Ю.Т., Иншакова К.А. /Учебное пособие в 3-х томах под ред. Рудаковской Е.Г.: –М.: РХТУ им.Д.И.Менделеева, 2016. –120 с.
14. Сборник расчетных работ по высшей математике. Том III. Теория вероятностей и математическая статистика. Рудаковская Е.Г., Напеденина Е.Ю., Осипчик В.В., Напеденин Ю.Т., Орлова В.Л., Шайкин А.Н., Иншакова К.А. /Учебное пособие в 3-х томах под ред. Рудаковской Е.Г.: –М.: РХТУ им.Д.И.Менделеева, 2017. –124 с.

9.2. Рекомендуемые источники научно-технической информации.

- Раздаточный иллюстративный материал к лекциям.
- Презентации к лекциям.
- Методические рекомендации.
- Комплекс обучающих программ.

Ресурсы информационно-телекоммуникационной сети Интернет:

<http://kvm.muctr.ru/> – сайт кафедры высшей математики.

9.3. Средства обеспечения освоения дисциплины

Для реализации рабочей программы подготовлены следующие средства обеспечения освоения дисциплины:

- компьютерные презентации интерактивных лекций – <https://moodle.muctr.ru/>, (общее число слайдов – 1280);
- банк тестовых заданий для текущего контроля освоения дисциплины (50 вариантов на каждую контрольную точку, всего 12 контрольных работ, общее число вариантов – 600);
- банк тестовых заданий для итогового контроля освоения дисциплины (50 билетов для итогового контроля, всего 3 итоговые аттестации, общее число билетов – 150).

10. ПЕРЕЧЕНЬ ИНФОРМАЦИОННЫХ ТЕХНОЛОГИЙ, ИСПОЛЬЗУЕМЫХ В ОБРАЗОВАТЕЛЬНОМ ПРОЦЕССЕ

Информационную поддержку изучения дисциплины осуществляет Информационно-библиотечный центр (ИБЦ) РХТУ им. Д.И. Менделеева, который обеспечивает обучающихся основной учебной, учебно-методической и научной литературой, необходимой для организации образовательного процесса по дисциплине. Общий объем многоотраслевого фонда ИБЦ на 01.01.2022 составляет 1 719 785 экз.

Фонд ИБЦ располагает учебной, учебно-методической и научно-технической литературой в форме печатных и электронных изданий, а также включает официальные, справочно-библиографические, специализированные отечественные и зарубежные периодические и информационные издания. ИБЦ обеспечивает доступ к профессиональным базам данных, информационным, справочным и поисковым системам.

Каждый обучающийся обеспечен свободным доступом из любой точки, в которой имеется доступ к сети Интернет и к электронно-библиотечной системе (ЭБС) Университета, которая содержит различные издания по основным изучаемым дисциплинам и сформирована по согласованию с правообладателями учебной и учебно-методической литературы.

Для более полного и оперативного справочно-библиографического и информационного обслуживания в ИБЦ реализована технология Электронной доставки документов.

Полный перечень электронных информационных ресурсов, используемых в процессе обучения, представлен в основной образовательной программе.

11. МАТЕРИАЛЬНО-ТЕХНИЧЕСКОЕ ОБЕСПЕЧЕНИЕ ДИСЦИПЛИНЫ.

В соответствии с учебным планом занятия по дисциплине «Математика» проводятся в форме лекций, практических занятий и самостоятельной работы обучающегося.

11.1. Оборудование, необходимое в образовательном процессе:

Учебные аудитории для проведения лекционных и практических занятий, оборудованные традиционными учебными досками и учебной мебелью; библиотека, имеющая рабочие компьютерные места для студентов, оснащенные компьютерами с доступом к базам данных и выходом в Интернет.

11.2. Учебно-наглядные пособия:

Учебно-методические пособия, разработанные на кафедре высшей математики, выложены на сайте кафедры <http://kvm.muctr.ru> и на сайте библиотеки РХТУ имени Д.И.Менделеева <https://lib.muctr.ru>.

11.3. Компьютеры, информационно-телекоммуникационные сети, аппаратно-программные и аудиовизуальные средства:

Персональные компьютеры, принтеры, сканер и копировальный аппарат используются для подготовки раздаточных материалов.

11.4. Печатные и электронные образовательные и информационные ресурсы:

Информационно-методические материалы: учебные пособия по дисциплине; раздаточный материал к разделам лекционного курса; раздаточный материал к практическим занятиям по дисциплине, комплекты контрольных и экзаменационных билетов.

Учебно-методические разработки в электронном виде; справочные материалы в печатном и электронном виде.

11.5. Перечень лицензионного программного обеспечения:

№ п.п.	Наименование программного продукта	Реквизиты договора поставки	Срок окончания действия лицензии
1.	WINDOWS 8.1 Professional Get Genuine	Контракт № 62-64ЭА/2013 от 02.12.2013	бессрочно
2.	Micosoft Office Standard 2013	Контракт № 62-64ЭА/2013 от 02.12.2013	бессрочная
3.	WINHOME 10 Russian OLV NL Each AcademicEdition	Контракт № 28-35ЭА/2020 от 26.05.2020	бессрочно
4.	Microsoft Office Professional Plus 2019 В составе: <ul style="list-style-type: none"> • Word • Excel • Power Point • Outlook • OneNote • Access • Publisher • InfoPath 	Контракт № 28-35ЭА/2020 от 26.05.2020	12 месяцев (ежегодное продление подписки с правом перехода на обновлённую версию продукта)
5.	Kaspersky Endpoint Security для бизнеса – Стандартный Russian Edition.	Контракт № 90-133ЭА/2021 от 07.09.2021	12 месяцев (ежегодное продление подписки с правом перехода на обновлённую версию продукта)

12. ТРЕБОВАНИЯ К ОЦЕНКЕ КАЧЕСТВА ОСВОЕНИЯ ПРОГРАММЫ

Формы и методы контроля и оценки результатов освоения разделов

Наименование разделов	Основные показатели оценки	Формы и методы контроля и оценки
1 семестр		
Раздел 1. Элементы алгебры. Аналитическая геометрия на	Знает: основы дифференциального и интегрального исчисления, дифференциальных уравнений, теории вероятностей и математической	Оценка за контрольную работу № 1 (1 семестр) Оценка на зачете с

<p>плоскости.</p>	<p>статистики; математические теории и методы, лежащие в основе построения математических моделей; основы применения математических моделей и методов.</p> <p>Умеет: выбирать математические методы, пригодные для решения конкретной задачи; использовать математические понятия, методы и модели для описания различных процессов; выявлять математические закономерности, лежащие в основе конкретных процессов; использовать основные методы статистической обработки данных; применять математические знания на междисциплинарном уровне.</p> <p>Владеет: основами фундаментальных математических теорий и навыками использования математического аппарата; методами статистической обработки информации.</p>	<p>оценкой</p>
<p>Раздел 2. Функция одной переменной. Предел функции. Непрерывность функции.</p>	<p>Знает: основы дифференциального и интегрального исчисления, дифференциальных уравнений, теории вероятностей и математической статистики; математические теории и методы, лежащие в основе построения математических моделей; основы применения математических моделей и методов.</p> <p>Умеет: выбирать математические методы, пригодные для решения конкретной задачи; использовать математические понятия, методы и модели для описания различных процессов; выявлять математические закономерности, лежащие в основе конкретных процессов; использовать основные методы статистической обработки данных; применять математические знания на междисциплинарном уровне.</p> <p>Владеет: основами фундаментальных математических теорий и навыками использования математического аппарата; методами статистической обработки информации.</p>	<p>Оценка за контрольную работу № 1 (1 семестр) Оценка на зачете с оценкой</p>
<p>Раздел 3. Дифференциальное исчисление функции одной переменной.</p>	<p>Знает: основы дифференциального и интегрального исчисления, дифференциальных уравнений, теории вероятностей и математической статистики; математические теории и методы, лежащие в основе построения математических моделей; основы применения математических моделей и методов.</p> <p>Умеет: выбирать математические методы, пригодные для решения конкретной задачи; использовать</p>	<p>Оценка за контрольную работу № 2 (1 семестр) Оценка на зачете с оценкой</p>

	<p>математические понятия, методы и модели для описания различных процессов; выявлять математические закономерности, лежащие в основе конкретных процессов; использовать основные методы статистической обработки данных; применять математические знания на междисциплинарном уровне.</p> <p>Владеет:</p> <p>основами фундаментальных математических теорий и навыками использования математического аппарата; методами статистической обработки информации.</p>	
<p>Раздел 4. Интегральное исчисление функции одной переменной.</p>	<p>Знает:</p> <p>основы дифференциального и интегрального исчисления, дифференциальных уравнений, теории вероятностей и математической статистики; математические теории и методы, лежащие в основе построения математических моделей; основы применения математических моделей и методов.</p> <p>Умеет:</p> <p>выбирать математические методы, пригодные для решения конкретной задачи; использовать математические понятия, методы и модели для описания различных процессов; выявлять математические закономерности, лежащие в основе конкретных процессов; использовать основные методы статистической обработки данных; применять математические знания на междисциплинарном уровне.</p> <p>Владеет:</p> <p>основами фундаментальных математических теорий и навыками использования математического аппарата; методами статистической обработки информации.</p>	<p>Оценка за контрольную работу № 3 (1 семестр) Оценка на зачете с оценкой</p>
2 семестр		
<p>Раздел 5. Дифференциальное исчисление функций нескольких переменных.</p>	<p>Знает:</p> <p>основы дифференциального и интегрального исчисления, дифференциальных уравнений, теории вероятностей и математической статистики; математические теории и методы, лежащие в основе построения математических моделей; основы применения математических моделей и методов.</p> <p>Умеет:</p> <p>выбирать математические методы, пригодные для решения конкретной задачи; использовать математические понятия, методы и модели для описания различных процессов; выявлять математические закономерности, лежащие в основе конкретных процессов; использовать основные методы статистической обработки</p>	<p>Оценка за контрольную работу № 4 (2 семестр) Оценка на экзамене</p>

	<p>данных; применять математические знания на междисциплинарном уровне.</p> <p>Владеет:</p> <p>основами фундаментальных математических теорий и навыками использования математического аппарата; методами статистической обработки информации.</p>	
<p>Раздел 6. Кратные интегралы</p>	<p>Знает:</p> <p>основы дифференциального и интегрального исчисления, дифференциальных уравнений, теории вероятностей и математической статистики; математические теории и методы, лежащие в основе построения математических моделей; основы применения математических моделей и методов.</p> <p>Умеет:</p> <p>выбирать математические методы, пригодные для решения конкретной задачи; использовать математические понятия, методы и модели для описания различных процессов; выявлять математические закономерности, лежащие в основе конкретных процессов; использовать основные методы статистической обработки данных; применять математические знания на междисциплинарном уровне.</p> <p>Владеет:</p> <p>основами фундаментальных математических теорий и навыками использования математического аппарата; методами статистической обработки информации.</p>	<p>Оценка за контрольную работу № 5 (2 семестр)</p> <p>Оценка на экзамене</p>
<p>Раздел 7. Криволинейные и поверхностные интегралы.</p>	<p>Знает:</p> <p>основы дифференциального и интегрального исчисления, дифференциальных уравнений, теории вероятностей и математической статистики; математические теории и методы, лежащие в основе построения математических моделей; основы применения математических моделей и методов.</p> <p>Умеет:</p> <p>выбирать математические методы, пригодные для решения конкретной задачи; использовать математические понятия, методы и модели для описания различных процессов; выявлять математические закономерности, лежащие в основе конкретных процессов; использовать основные методы статистической обработки данных; применять математические знания на междисциплинарном уровне.</p> <p>Владеет:</p> <p>основами фундаментальных математических теорий и навыками использования математического аппарата; методами статистической обработки информации.</p>	<p>Оценка за контрольную работу № 6 (2 семестр)</p> <p>Оценка на экзамене</p>

3 семестр		
<p>Раздел 8. Дифференциальные уравнения первого порядка.</p>	<p>Знает: основы дифференциального и интегрального исчисления, дифференциальных уравнений, теории вероятностей и математической статистики; математические теории и методы, лежащие в основе построения математических моделей; основы применения математических моделей и методов.</p> <p>Умеет: выбирать математические методы, пригодные для решения конкретной задачи; использовать математические понятия, методы и модели для описания различных процессов; выявлять математические закономерности, лежащие в основе конкретных процессов; использовать основные методы статистической обработки данных; применять математические знания на междисциплинарном уровне.</p> <p>Владеет: основами фундаментальных математических теорий и навыками использования математического аппарата; методами статистической обработки информации.</p>	<p>Оценка за контрольную работу № 7 (3 семестр) Оценка на экзамене</p>
<p>Раздел 9. Дифференциальные уравнения второго порядка.</p>	<p>Знает: основы дифференциального и интегрального исчисления, дифференциальных уравнений, теории вероятностей и математической статистики; математические теории и методы, лежащие в основе построения математических моделей; основы применения математических моделей и методов.</p> <p>Умеет: выбирать математические методы, пригодные для решения конкретной задачи; использовать математические понятия, методы и модели для описания различных процессов; выявлять математические закономерности, лежащие в основе конкретных процессов; использовать основные методы статистической обработки данных; применять математические знания на междисциплинарном уровне.</p> <p>Владеет: основами фундаментальных математических теорий и навыками использования математического аппарата; методами статистической обработки информации.</p>	<p>Оценка за контрольную работу № 8 (3 семестр) Оценка на экзамене</p>
<p>Раздел 10. Системы дифференциальных уравнений.</p>	<p>Знает: основы дифференциального и интегрального исчисления, дифференциальных уравнений, теории вероятностей и математической статистики; математические теории и методы,</p>	<p>Оценка за контрольную работу № 8 (3 семестр) Оценка на экзамене</p>

	<p>лежащие в основе построения математических моделей; основы применения математических моделей и методов.</p> <p>Умеет: выбирать математические методы, пригодные для решения конкретной задачи; использовать математические понятия, методы и модели для описания различных процессов; выявлять математические закономерности, лежащие в основе конкретных процессов; использовать основные методы статистической обработки данных; применять математические знания на междисциплинарном уровне.</p> <p>Владеет: основами фундаментальных математических теорий и навыками использования математического аппарата; методами статистической обработки информации.</p>	
<p>Раздел 11. Числовые и функциональные ряды.</p>	<p>Знает: основы дифференциального и интегрального исчисления, дифференциальных уравнений, теории вероятностей и математической статистики; математические теории и методы, лежащие в основе построения математических моделей; основы применения математических моделей и методов.</p> <p>Умеет: выбирать математические методы, пригодные для решения конкретной задачи; использовать математические понятия, методы и модели для описания различных процессов; выявлять математические закономерности, лежащие в основе конкретных процессов; использовать основные методы статистической обработки данных; применять математические знания на междисциплинарном уровне.</p> <p>Владеет: основами фундаментальных математических теорий и навыками использования математического аппарата; методами статистической обработки информации.</p>	<p>Оценка за контрольную работу № 9 (3 семестр) Оценка на экзамене</p>
4 семестр		
<p>Раздел 12. Теория вероятностей. Случайные величины и их законы распределения.</p>	<p>Знает: основы дифференциального и интегрального исчисления, дифференциальных уравнений, теории вероятностей и математической статистики; математические теории и методы, лежащие в основе построения математических моделей; основы применения математических моделей и методов.</p> <p>Умеет: выбирать математические методы, пригодные</p>	<p>Оценка за контрольную работу № 10 (4 семестр) Оценка за контрольную работу № 11 (4 семестр)</p>

	<p>для решения конкретной задачи; использовать математические понятия, методы и модели для описания различных процессов; выявлять математические закономерности, лежащие в основе конкретных процессов; использовать основные методы статистической обработки данных; применять математические знания на междисциплинарном уровне.</p> <p>Владеет:</p> <p>основами фундаментальных математических теорий и навыками использования математического аппарата; методами статистической обработки информации.</p>	
<p>Раздел 13. Математическая статистика.</p>	<p>Знает:</p> <p>основы дифференциального и интегрального исчисления, дифференциальных уравнений, теории вероятностей и математической статистики; математические теории и методы, лежащие в основе построения математических моделей; основы применения математических моделей и методов.</p> <p>Умеет:</p> <p>выбирать математические методы, пригодные для решения конкретной задачи; использовать математические понятия, методы и модели для описания различных процессов; выявлять математические закономерности, лежащие в основе конкретных процессов; использовать основные методы статистической обработки данных; применять математические знания на междисциплинарном уровне.</p> <p>Владеет:</p> <p>основами фундаментальных математических теорий и навыками использования математического аппарата; методами статистической обработки информации.</p>	<p>Оценка за контрольную работу № 12 (4 семестр)</p>

13. ОСОБЕННОСТИ ОРГАНИЗАЦИИ ОБРАЗОВАТЕЛЬНОГО ПРОЦЕССА ДЛЯ ИНВАЛИДОВ И ЛИЦ С ОГРАНИЧЕННЫМИ ВОЗМОЖНОСТЯМИ ЗДОРОВЬЯ

Обучение инвалидов и лиц с ограниченными возможностями здоровья осуществляется в соответствии с:

- Порядком организации и осуществления образовательной деятельности по образовательным программам – программам бакалавриата, программам специалитета, программам магистратуры (Приказ Минобрнауки РФ от 05.04.2017 № 301);
- Положением о порядке организации и осуществления образовательной деятельности по образовательным программам высшего образования – программ бакалавриата, программ специалитета, программ магистратуры в РХТУ им. Д.И. Менделеева, принятым решением Ученого совета РХТУ им. Д.И. Менделеева от 30.10.2019, протокол № 3, введенным в действие приказом ректора РХТУ им. Д.И. Менделеева от 14.11.2019 № 646А;

- Методическими рекомендациями по организации образовательного процесса для обучения инвалидов и лиц с ограниченными возможностями здоровья в образовательных организациях высшего образования, в том числе оснащённости образовательного процесса (утверждены заместителем Министра образования и науки РФ А.А. Климовым от 08.04.2014 № АК-44/05вн).

**Министерство науки и высшего образования Российской Федерации
федеральное государственное бюджетное образовательное учреждение
высшего образования
«Российский химико-технологический университет
имени Д.И. Менделеева»**

«УТВЕРЖДАЮ»

Проректор по учебной работе

_____ С.Н. Филатов

« _____ » _____ 2022 г.

РАБОЧАЯ ПРОГРАММА ДИСЦИПЛИНЫ

**«Инструментальные методы химического анализа в технологии тонкого
органического синтеза»**

**Направление подготовки 18.03.01 «Химическая технология»
Профиль – «Технологии нефтегазохимии, промышленного органического
синтеза, полимерных и функциональных материалов»
Квалификация «бакалавр»**

РАССМОТРЕНО И ОДОБРЕНО
на заседании Методической комиссии
РХТУ им. Д.И. Менделеева
«25» мая 2022 г.

Председатель _____ Н.А. Макаров

Москва 2022

Программа составлена д.х.н., профессором кафедры аналитической химии В.В.Кузнецовым, к.х.н., доцентом кафедры аналитической химии Е.В.Крыловой, ст. преп. Кобец У.Л., ст. преп. кафедры аналитической химии Е.Г. Шалимовой.

Программа рассмотрена и одобрена на заседании кафедры Аналитической химии РХТУ им. Д.И. Менделеева «12» мая 2022 г., протокол № 10

1. ЦЕЛЬ И ЗАДАЧИ ДИСЦИПЛИНЫ

Программа составлена в соответствии с требованиями Федерального государственного образовательного стандарта (ФГОС ВО) для профиля «Технологии нефтегазохимии, промышленного органического синтеза, полимерных и функциональных материалов», направление подготовки 18.03.01 «Химическая технология», рекомендациями методической комиссии и накопленного опыта преподавания дисциплины кафедрой аналитической химии РХТУ имени Д.И. Менделеева. Программа рассчитана на изучение дисциплины в течение одного семестра.

Дисциплина *«Инструментальные методы химического анализа в химической технологии»* относится к вариативной части дисциплин учебного плана. Программа дисциплины предполагает, что обучающиеся имеют теоретическую и практическую подготовку в области математики, физики, общей и неорганической химии, аналитической химии.

Цель дисциплины – приобретение обучающимися знаний по основным группам инструментальных (физико-химических) методов химического анализа (ИМХА), наиболее широко применяемых в промышленности и исследовательской работе, а также компетенций, необходимых химикам-технологам всех специальностей для решения конкретных задач химического анализа.

Задачи дисциплины – изучение теоретических основ некоторых инструментальных (физико-химических) методов анализа; ознакомление с принципами работы основных приборов, используемых в физико-химических методах анализа; изучение метрологических основ аналитической химии; ознакомление с методами, широко используемыми в современной аналитической практике.

Дисциплина *«Инструментальные методы химического анализа в химической технологии»* преподается в 5 семестре. Контроль успеваемости студентов ведется по принятой в университете рейтинговой системе.

2. ТРЕБОВАНИЯ К РЕЗУЛЬТАТАМ ОСВОЕНИЯ ДИСЦИПЛИНЫ

Изучение дисциплины направлено на приобретение следующих универсальных и профессиональных компетенций:

Наименование категории (группы) универсальных компетенций	Код и наименование универсальной компетенции выпускника	Код и наименование индикатора достижения
Тип задач проф. деятельности: научно-исследовательский	УК-1 Способен осуществлять поиск, критический анализ и синтез информации, применять системный подход для решения поставленных задач	УК-1.1 Знает методы поиска, критического анализа и синтеза информации, применения системного подхода, основанного на научном мировоззрении при решении задач профессиональной

		<p>деятельности</p> <p>УК-1.2 Умеет анализировать задачу, выделяя ее базовые составляющие</p> <p>УК-1.3 Умеет находить и критически анализировать информацию, необходимую для решения поставленной задачи</p> <p>УК-1.4 Умеет определять и оценивать варианты возможных решений задачи</p>
	<p>ОПК-1 Способен изучать, анализировать, использовать механизмы химических реакций, происходящих в технологических процессах и окружающем мире,</p> <p>основываясь на знаниях о строении вещества, природе химической связи и свойствах различных классов химических элементов, соединений, веществ и материалов</p>	<p>ОПК-1.1 Знает теоретические основы общей и неорганической химии и понимает принципы строения вещества и протекания химических процессов</p> <p>ОПК-1.2 Знает основы классификации органических соединений, строение, способы получения и химические свойства различных классов органических соединений, основные механизмы протекания органических реакций</p> <p>ОПК-1.3 Знает основные законы и соотношения физической химии (химической термодинамики, электрохимии, химической кинетики, основы фазовых равновесий и переходов), способы их применения для решения теоретических и прикладных задач, роль физической химии как теоретического фундамента современной химии и процессов химической технологии</p> <p>ОПК-1.5 Умеет выполнять</p>

		<p>основные химические операции</p> <p>ОПК-1.6 Умеет использовать химические законы, справочные данные и количественные соотношения органических реагентов в органических реакциях для решения профессиональных задач</p>
	<p>ОПК-5 Способен осуществлять экспериментальные исследования и испытания по заданной методике, проводить наблюдения и измерения с учетом требований</p> <p>техники безопасности, обрабатывать и интерпретировать экспериментальные данные</p>	<p>ОПК-5.2 Знает теоретические основы и принципы химических и физико-химических методов анализа – электрохимических, спектральных, хроматографических</p>

В результате изучения дисциплины студент бакалавриата должен:

Знать:

- теоретические основы методов инструментальных методов физико-химического анализа;
- процессы формирования аналитического сигнала в различных инструментальных методах физико-химического анализа;
- принципы измерений в стандартных приборах;
- основы метрологии в соответствии с рекомендациями ИЮПАК.

Уметь:

- применять приобретенные теоретические знания и практические навыки в профессиональной деятельности для решения конкретных химико-аналитических задач;

Владеть:

- методологией инструментальных методов физико-химического анализа, широко используемых в современной аналитической практике;
- системой выбора метода качественного и количественного химического анализа;
- оценкой возможностей метода анализа;
- основными способами метрологической обработки результатов количественного химического анализа

3. ОБЪЕМ ДИСЦИПЛИНЫ И ВИДЫ УЧЕБНОЙ РАБОТЫ

Вид учебной работы	Объем дисциплины		
	ЗЕ	Акад. ч.	Астр. ч.
Общая трудоемкость дисциплины	3	108	81
Контактная работа – аудиторные занятия:	1,34	48,4	36,3
Лекции	0,45	16	12
Практические занятия (ПЗ)	–	–	–
Лабораторные работы (ЛР)	0,89	32	24
Контроль			
Зачет с оценкой		0,4	
Самостоятельная работа	1,66	59,6	44,7
Контактная самостоятельная работа	1,66	–	–
Самостоятельное изучение разделов дисциплины		59,6	44,7
Вид итогового контроля:	Зачет с оценкой		

4. СОДЕРЖАНИЕ ДИСЦИПЛИНЫ

4.1. Разделы дисциплины в виде занятий

№ п/п	Раздел дисциплины	Академ. часов				
		Всего	Лекции	Прак. зан.	Лаб. работы	Сам. работа
1.	Раздел 1. Спектральные методы анализа	38	6	–	12	20
1.1.	Классификация спектральных методов анализа	3	1	–	–	2
1.2.	Атомно-эмиссионный спектральный анализ	14	2	–	6	8
1.3.	Молекулярная аналитическая спектроскопия	15	2	–	6	9
1.4.	Турбидиметрия и нефелометрия	6	1	–		1
2.	Раздел 2. Электрохимические методы анализа	34	6	–	8	20
2.1.	Кондуктометрия и кондуктометрическое титрование	12	2	–	4	6
2.2.	Потенциометрия и потенциометрическое титрование	12	2	–	4	6
2.3.	Вольтамперометрические методы анализа	10	2	–	–	8
3.	Раздел 3. Хроматографические методы анализа	36	4	–	12	20
3.1.	Теоретические основы хроматографических методов анализа	6	1	–	–	5
3.2.	Газожидкостная хроматография	5	1	–	–	4
3.3.	Жидкостная хроматография	9	1	–		4
3.4.	Ионообменная хроматография	6	0,5	–	6	1,5
3.5.	Гель-хроматография	6	0,5	–	6	1,5
3.6.	Автоматический и автоматизированный анализ	4	–	–	–	4
	ИТОГО	108	16	–	32	60

4.2. Содержание разделов дисциплины

Раздел 1. Спектральные методы анализа

1.1. Общая характеристика ФХМА. Основные источники погрешностей результатов анализа и способы их оценки. Оценка предела обнаружения с использованием формулы Кайзера и стандартного отклонения минимального детектируемого сигнала по ИЮПАК. Линейный диапазон определяемых концентраций. Стандартные образы состава. Основные аналитико-метрологические характеристики методов и результатов анализа, способы их оценки: предел обнаружения, коэффициент чувствительности, границы диапазонов определяемых содержаний, селективность, прецизионность, правильность, экспрессность. Методы пробоотбора, разделения и концентрирования веществ.

Методология ФХМА. Приемы количественных измерений (метод градуировочной зависимости, внешнего и внутреннего стандарта, метод добавок). Аналитические и метрологические характеристики различных инструментальных методов. Понятие об аттестованной методике. Проблемы выбора метода анализа. Обобщенные сведения о ГОСТ Р ИСО 5725 (2002).

Общая характеристика спектральных методов анализа. Классификация спектральных методов анализа. Получение химико-аналитической информации при взаимодействии электромагнитного излучения с веществом. Атомная и молекулярная спектроскопия. Абсорбционные и эмиссионные методы анализа.

1.2. Атомно-эмиссионный спектральный анализ. Теоретические основы атомно-эмиссионного спектрального анализа. Источники возбуждения спектров. Качественная характеристика аналитического сигнала. Интенсивность спектральных линий как мера содержания элемента в пробе. Факторы, влияющие на интенсивность спектральных линий. Спектральные приборы и способы регистрации спектра. расшифровка эмиссионных спектров и идентификация элементов по их спектрам. Атомно-эмиссионный анализ с индуктивно связанной плазмой. Количественный анализ. Атомно-эмиссионная фотометрия пламени. Газовые пламена как виды низкотемпературной плазмы. Блок-схема пламенного фотометра. Возможности метода и его ограничения. Анионный и катионный эффекты. Области применения.

Атомно-абсорбционная спектрометрия. Общая характеристика метода и аналитического сигнала. Поглощение электромагнитного излучения свободными атомами. Блок-схема прибора. Источники монохроматического излучения. Способы атомизации пробы. Сравнение аналитических характеристик методов атомной абсорбции и атомной эмиссии.

1.3. Аналитическая молекулярная спектроскопия. Методы оптической молекулярной спектроскопии. Характеристика аналитического сигнала. Поглощение электромагнитного излучения молекулами. Электронные переходы и спектры поглощения молекул. Закон Бугера-Ламберта-Бера. Молярный коэффициент поглощения. Спектрофотометрический и фотометрический анализ. Оптимизация условий аналитических определений. Отклонения от закона Бугера-Ламберта-Бера. Аппаратура для спектро- и фотометрических измерений. Точность результатов фотометрических определений. Дифференциальная фотометрия. Методы спектрофотометрического титрования.

Флуориметрический анализ. Природа аналитического сигнала флуоресценции и фосфоресценции. Квантовый и энергетический выходы. Факторы, влияющие на интенсивность флуоресценции. Температурное и концентрационное тушение флуоресценции. Зеркальная симметрия спектров поглощения и испускания (правило Левшина). Закон Вавилова. Схема флуориметрических измерений. Выбор первичного и вторичного светофильтров. Градуировочная зависимость и количественный анализ.

1.4. Турбидиметрический и нефелометрический методы анализа. Рассеяние света дисперсными системами. Связь оптической плотности дисперсной системы с концентрацией определяемого вещества. Коэффициент мутности системы. Теоретические основы турбидиметрии и нефелометрии. Уравнение Рэлея. Сравнительная характеристика аналитических сигналов в турбидиметрии и нефелометрии. Требования, предъявляемые к используемым аналитическим реакциям.

Раздел 2. Электрохимические методы анализа

Общая характеристика электрохимических методов анализа и их классификация. Классификация электродов в электрохимических методах анализа. Поляризуемые и неполяризуемые электроды. Используемые химические и электрохимические реакции, требования, предъявляемые к этим реакциям. Возможности ЭХМА.

1.1. Кондуктометрия и кондуктометрическое титрование. Общая характеристика метода. Аналитический сигнал в кондуктометрии. Удельная и эквивалентная электропроводность растворов электролитов. Подвижность ионов. Прямая кондуктометрия и кондуктометрическое титрование. Кривые титрования. Факторы, влияющие на вид кривых титрования. Принципиальная схема установки для кондуктометрических измерений, используемые электроды. Возможности метода. Примеры определений. Высокочастотное титрование. Возможности метода.

1.2. Потенциометрия и потенциометрическое титрование. Индикаторные электроды и электроды сравнения. Потенциал электрода как аналитический сигнал. Ионметрия. Донановский и диффузионный потенциалы. Классификация ионоселективных электродов. Уравнение Никольского-Эйзенмана. Методы количественных определений и условия их применения. Прямая потенциометрия (рН-метрия, ионметрия). Возможности метода. Методы титрования. Обработка кривых потенциометрического титрования.

1.3. Вольтамперометрические методы анализа. Классическая полярография. Полярограммы. Интерпретация полярограмм. Остаточный и конденсаторный токи. Уравнение полярографической волны Гейровского-Ильковича. Потенциал полуволны как качественная характеристика аналитического сигнала. Выбор и назначение полярографического фона. Предельный диффузионный ток как количественная характеристика аналитического сигнала. Амперометрическое титрование. Общая характеристика метода и аналитического сигнала. Выбор условий амперометрических измерений. Принципиальная схема амперометрического титрования. Кривые титрования. Примеры практического использования метода.

Кулонометрический метод анализа. Классификация методов кулонометрии. Количество электричества как аналитический сигнал. Прямая кулонометрия и кулонометрическое титрование. Расчет количества электричества, затраченного на электрохимическую реакцию. Кулонометрическое титрование. Выбор тока электролиза. Принципиальная схема установки для кулонометрического титрования. Практическое применение метода. Электрогравиметрический анализ. Общая характеристика метода и аналитического сигнала.

Раздел 3. Хроматографические методы

1.1. Общая характеристика хроматографических методов. Теоретические основы хроматографических методов. Хроматограмма. Параметры удерживания. Качественная и количественная характеристики аналитического сигнала в колоночной хроматографии. Физико-химические основы хроматографического процесса. Классификация методов хроматографии по агрегатному состоянию фаз, по механизму разделения и способу оформления процесса.

Степень разделения и критерий селективности. Критерий разделения. Оптимизация процессов разделения смесей веществ. Коэффициент распределения. Основное уравнение хроматографии. Связь формы выходной кривой с изотермой распределения в колоночной хроматографии. Высота, эквивалентная теоретической тарелке. Кинетическая теория хроматографии. Уравнение Ван-Деемтера.

1.2. Газожидкостная хроматография. Общая характеристика метода. Принципиальная схема газового хроматографа. Устройство и назначение узлов хроматографа. Требования, предъявляемые к неподвижной и подвижной фазам. Детекторы. Методы идентификации веществ в газовой хроматографии. Идентификация компонентов разделяемых смесей с помощью логарифмических индексов удерживания. Способы количественного анализа. Примеры практического использования газовой хроматографии.

1.3. Жидкостная хроматография. Классификация методов жидкостной хроматографии. Особенности ВЭЖХ. Принципиальная схема жидкостного хроматографа. Типы детекторов в ВЭЖХ. Жидкостноадсорбционная ВЭЖХ. Нормально-фазовый и обращено-фазовый варианты: сорбенты, элюенты, разделяемые вещества. Уравнение Нокса. Методы идентификации веществ и количественного анализа в ВЭЖХ. Примеры практического использования ВЭЖХ. Распределительная бумажная хроматография. Качественная и количественная характеристики аналитического сигнала. Область применения.

1.4. Гель-хроматография. Подвижная и неподвижная фазы. Общее уравнение, описывающее процесс гель-хроматографии. Возможности гель-хроматографии. Примеры практического использования.

1.5. Ионообменная и ионная хроматография. Требования, предъявляемые к реакциям ионного обмена. Особенности ионообменной хроматографии. Константа ионного обмена. Изотермы ионного обмена. Катиониты и аниониты. Коэффициент селективности. Ионная хроматография. Блок-схема ионного хроматографа. Разделяющие и компенсационные колонки. Аналитические возможности метода.

1.6. Автоматический и автоматизированный анализ. Другие методы анализа. Дискретные автоматические анализаторы. Принцип действия. Непрерывный проточный анализ и проточно-инжекционный анализ. Понятие об аналитической масс-спектрометрии. Сущность метода. Анализ органических веществ. Элементный анализ.

5. СООТВЕТСТВИЕ СОДЕРЖАНИЯ ТРЕБОВАНИЯМ К РЕЗУЛЬТАТАМ ОСВОЕНИЯ ДИСЦИПЛИНЫ

№	В результате освоения дисциплины студент должен:	Раздел 1	Раздел 2	Раздел 3
	Знать:			
1.	теоретические основы методов инструментальных методов физико-химического анализа	+	+	+
2.	процессы формирования аналитического сигнала в различных инструментальных методах физико-химического анализа	+	+	+
3.	Принципы измерений в стандартных приборах	+	+	+
4.	основы метрологии в соответствии с рекомендациями ИЮ-ПАК	+	+	+
	Уметь:			
5	применять приобретенные теоретические знания и практические навыки в профессиональной деятельности для решения конкретных химико-аналитических задач	+	+	+
	Владеть:			
6.	методологией инструментальных методов физико-химического анализа, широко используемых в современной аналитической практике	+	+	+
7.	системой выбора метода качественного и количественного химического анализа	+	+	+
8.	оценкой возможностей метода анализа	+	+	+
9.	основными способами метрологической обработки результатов количественного химического анализа	+	+	+
	В результате освоения дисциплины студент должен приобрести следующие универсальные и профессиональные компетенции:			

10.	<p>УК-1.1 Знает методы поиска, критического анализа и синтеза информации, применения системного подхода, основанного на научном мировоззрении при решении задач профессиональной деятельности</p> <p>УК-1.2 Умеет анализировать задачу, выделяя ее базовые составляющие</p> <p>УК-1.3 Умеет находить и критически анализировать информацию, необходимую для решения поставленной задачи</p> <p>УК-1.4 Умеет определять и оценивать варианты возможных решений задачи</p> <p>ОПК-1.1 Знает теоретические основы общей и неорганической химии и понимает принципы строения вещества и протекания химических процессов</p> <p>ОПК-1.2 Знает основы классификации органических соединений, строение, способы получения и химические свойства различных классов органических соединений, основные механизмы протекания органических реакций</p> <p>ОПК-1.3 Знает основные законы и соотношения физической химии (химической термодинамики, электрохимии, химической кинетики, основы фазовых равновесий и переходов), способы их применения для решения теоретических и прикладных задач, роль физической химии как теоретического фундамента современной химии и процессов химической технологии</p> <p>ОПК-1.5 Умеет выполнять основные химические операции</p> <p>ОПК-1.6 Умеет использовать химические законы, справочные данные и количественные соотношения органических реагентов в органических реакциях для решения профессиональных задач</p> <p>ОПК-5.2 Знает теоретические основы и принципы химических и физико-химических методов анализа – электрохимических, спектральных, хроматографических</p>	+	+	+
-----	--	---	---	---

6. ПРАКТИЧЕСКИЕ И ЛАБОРАТОРНЫЕ ЗАНЯТИЯ

6.1. Практические занятия

Учебным планом подготовки бакалавров по направлению 18.03.01 «Химическая технология» не предусмотрено проведение практических занятий по дисциплине «*Инструментальные методы химического анализа в химической технологии*».

6.2. Лабораторные занятия

Лабораторный практикум по дисциплине «*Инструментальные методы химического анализа в химической технологии*» выполняется в соответствии с Учебным планом в 5 семестре и занимает 32 акад. ч. Лабораторные работы охватывают 3 раздела дисциплины. В практикум входит 6-8 работ, по 4-6 ч на каждую работу. В зависимости от трудоемкости включенных в практикум работ их число может быть уменьшено. Выполнение лабораторного практикума способствует закреплению материала, изучаемого в дисциплине «*Инструментальные методы физико-химического анализа в химической технологии*», а также дает навыки работы с основным лабораторным оборудованием и техники выполнения работ.

Максимальное количество баллов 60 (до 10 баллов за работу). Количество работ и баллов за каждую работу может быть изменено в зависимости от их трудоемкости.

Примеры лабораторных работ и разделы, которые они охватывают

№ п/п	№ раздела дисциплины	Наименование лабораторных работ	Часы
1.	Раздел 1	Фотометрическое определение ортофосфатов в виде фосфорномолибденованадиевой гетерополикислоты	6
2.		Флуориметрическое определение родамина 6 Ж в растворе	6
4.	Раздел 2	Определение щелочности природных и промышленных вод методом потенциометрического титрования	4
5.		Анализ электролитов гальванических ванн методом электрогравиметрии	4
6.	Раздел 3	Определение гидрофосфата и хлорида натрия в смеси методами ионного обмена и потенциометрического титрования	6
7.		Определение голубого декстрана и арсеназо I методом гель-хроматографии	6

7. САМОСТОЯТЕЛЬНАЯ РАБОТА

Самостоятельная работа проводится с целью углубления знаний по дисциплине и предусматривает:

- проработку рекомендованной литературы, работу с электронно-библиотечными системами, включая переводы публикаций из научных журналов, цитируемых в базах Scopus, Web of Science, Chemical Abstracts, РИНЦ;
- регулярную проработку и повторение пройденного на лекциях учебного материала;
- регулярную подготовку к лабораторным работам, в том числе выполнение домашних работ и индивидуальной домашней работы; подготовку к контрольным работам;
- посещение отраслевых выставок, семинаров, конференций различного уровня;
- участие в семинарах РХТУ им. И. Менделеева по тематике дисциплины;
- подготовку к сдаче зачёта с оценкой по дисциплине и лабораторного практикума по дисциплине.

Планирование времени на самостоятельную работу, необходимого на изучение дисциплины, студентам лучше всего осуществлять на весь период изучения, предусматривая при этом регулярное повторение пройденного материала. Материал, законспектированный на лекциях, необходимо регулярно дополнять сведениями из литературных источников, представленных в рабочей программе. При работе с указанными источниками рекомендуется составлять краткий конспект материала, с обязательным фиксированием библиографических данных источника.

8. ПРИМЕРЫ ОЦЕНОЧНЫХ СРЕДСТВ ДЛЯ КОНТРОЛЯ ОСВОЕНИЯ ДИСЦИПЛИНЫ

8.1. Примерная тематика реферативно-аналитической работы

Учебным планом подготовки бакалавров по направлению 18.03.01 «Химическая технология» не предусмотрено выполнение реферативно-аналитической работы по дисциплине *«Инструментальные методы химического анализа в химической технологии»*.

8.2. Примеры контрольных вопросов для текущего контроля освоения дисциплины

Текущего контроля дисциплины не предусмотрено.

8.3. Вопросы для итогового контроля освоения дисциплины (зачет с оценкой)

Итоговый контроль проводится в виде итоговой контрольной работы. Максимальное количество баллов за итоговую контрольную работу – 40 баллов. Билет итоговой контрольной работы содержит 6 вопросов: 1 вопрос – 6 баллов, вопрос 2 – 7 баллов, вопрос 3 – 6 баллов, вопрос 4 – 8 баллов, вопрос 5 – 6 баллов, 6 вопрос 7 баллов.

8.3.1. Примеры контрольных вопросов для итогового контроля освоения дисциплины (зачет с оценкой)

Максимальное количество баллов за итоговую контрольную работу при проведении итогового контроля в форме *зачета с оценкой* – 40 баллов.

Раздел 1. Спектральные методы анализа

1. Общая характеристика ИМХА. Оценка предела обнаружения. Линейный диапазон определяемых концентраций.
2. Основные метрологические характеристики результатов анализа, способы их оценки.
3. Методы пробоотбора, разделения и концентрирования веществ.
4. Методология ИМХА. Приемы количественных измерений (метод градуировочной зависимости, внешнего и внутреннего стандарта, метод добавок).
5. Классификация спектральных методов анализа. Получение химико-аналитической информации при взаимодействии электромагнитного излучения с веществом.
6. Атомно-эмиссионный спектральный анализ. Источники возбуждения спектров.
7. Качественная характеристика аналитического сигнала.
8. Интенсивность спектральных линий как мера содержания элемента в пробе.
9. Атомно-эмиссионная фотометрия пламени.
10. Атомно-абсорбционная спектрометрия. Общая характеристика метода и аналитического сигнала. Блок-схема прибора.
11. Методы оптической молекулярной спектроскопии. Характеристика аналитического сигнала.
12. Поглощение электромагнитного излучения молекулами. Электронные переходы и спектры поглощения молекул.
13. Закон Бугера-Ламберта-Бера.
14. Спектрофотометрический и фотометрический анализ. Оптимизация условий аналитических определений.
15. Точность результатов фотометрических определений.
16. Флуориметрический анализ. Природа аналитического сигнала флуоресценции и фосфоресценции.
17. Схема флуориметрических измерений. Выбор первичного и вторичного светофильтров.
18. Теоретические основы турбидиметрии и нефелометрии.

Раздел 2. Электрохимические методы анализа

1. Общая характеристика электрохимических методов анализа и их классификация.
2. Поляризуемые и неполяризуемые электроды.
3. Кондуктометрия и кондуктометрическое титрование. Кривые титрования.
4. Потенциометрия и потенциометрическое титрование.
5. Индикаторные электроды и электроды сравнения.
6. Ионметрия. Классификация ионоселективных электродов.
7. Уравнение Никольского.
8. Прямая потенциометрия (рН-метрия, ионметрия).

9. Методы титрования. Обработка кривых потенциометрического титрования.
10. Вольтамперометрические методы анализа.
11. Классическая полярография.
12. Полярограммы. Интерпретация полярограмм.
13. Уравнение полярографической волны Гейровского-Ильковича.
14. Потенциал полуволны как характеристика аналитического сигнала.
15. Предельный диффузионный ток как характеристика аналитического сигнала.
16. Амперометрическое титрование.
17. Прямая кулонометрия и кулонометрическое титрование.
18. Принципиальная схема установки для кулонометрического титрования.

Раздел 3. Хроматографические методы

1. Хроматограмма и ее параметры.
2. Параметры удерживания.
3. Качественная и количественная характеристики аналитического сигнала в колоночной хроматографии.
4. Классификация методов хроматографии по агрегатному состоянию фаз, по механизму разделения и способу оформления процесса.
5. Основное уравнение хроматографии.
6. Высота, эквивалентная теоретической тарелке. Кинетическая теория хроматографии.
7. Уравнение Ван-Деемтера.
8. Газожидкостная хроматография. Принципиальная схема газового хроматографа.
9. Детекторы.
10. Требования, предъявляемые к неподвижной и подвижной фазам.
11. Методы идентификации веществ.
12. Логарифмические индексы удерживания.
13. Жидкостная хроматография. Классификация методов жидкостной хроматографии.
14. ВЭЖХ. Принципиальная схема жидкостного хроматографа. Детекторы в ВЭЖХ. Нормально-фазовый и обращено-фазовый варианты: сорбенты, элюенты, разделяемые вещества.
15. Методы идентификации веществ и количественного анализа в ВЭЖХ.
16. Ионообменная и ионная хроматография.
17. Изотермы ионного обмена.
18. Катиониты и аниониты.
19. Коэффициент селективности.
20. Ионная хроматография. Блок-схема ионного хроматографа.

Полный перечень оценочных средств приведен в виде отдельного документа, являющегося неотъемлемой частью основной образовательной программы.

9. Учебно-методическое обеспечение дисциплины

9.1. Рекомендуемая литература

А. Основная литература

1. Практикум по физико-химическим методам анализа. Учебное пособие./ Под ред. О.М. Петрухина, 2-ое изд., стереотипное, исправленное. - М.: ООО Путь: ООО ИД АЛЪЯНС, 2006. – 248 с. (базовый учебник)
2. Кузнецов В.В. Аналитические реакции для идентификации ионов элементов в растворах. М.: РХТУ им. Д.И. Менделеева, 2010. -163 с.
3. Физико-химические методы анализа. Задачи и вопросы. Под ред. проф. Кузнецова В.В. – М.: РХТУ им. Д.И. Менделеева, 2010. – 244 с.
4. Задания по аналитической химии, уч. пособие / Е.В. Крылова, 2-ое изд. РХТУ им. Д.И. Менделеева, 2012. – 112 с.
5. Задания по аналитической химии, уч. пособие / Е.В. Крылова, Е.Г. Шалимова 3-ье изд. РХТУ им. Д.И. Менделеева, 2016. – 152 с.

Б. Дополнительная литература

1. Аналитическая химия. Физические и физико-химические методы анализа. Учебник для вузов./ Под ред.О.М. Петрухина. - М.: Химия, 2001. – 496 с.
2. Основы аналитической химии. Практическое руководство./Под ред. Ю.А. Золотова. – М.: Высшая школа, 2001. - 464с.
3. Крылова Е.В. Задания по аналитической химии. Части I, II: Учебно-методическое пособие. – М.: РХТУ им. Д.И. Менделеева, 2003, 2004. – 40 с., 44 с.
4. Ю.Ю. Лурье. Справочник по аналитической химии. Справ. изд. – М.: Химия, 1989. – 448 с.
5. Кузнецов В.В., Ермоленко Ю.В., Семенова И.Н. Номенклатурные правила ИЮПАК в курсе аналитической химии. Химические методы анализа. Учебно-методическое пособие.- М. РХТУ им. Д.И. Менделеева, 2004. – 72 с.
6. Окислительно-восстановительное и комплексонометрическое титрование: практическое пособие по курсу аналитической химии./ Под. ред. В.В. Кузнецова. М. РХТУ им. Д.И. Менделеева, 2007. – 60 с.
7. Кузнецов В.В. Применение органических аналитических реагентов в анализе неорганических веществ. Учебн. пособие. – М.: МХТИ им. Д.И. Менделеева, 1972. – 145 с.
8. Аналитическая химия. Химические методы анализа. Лаб. практикум. Под ред. Рогатинской С.Л., – М.: РХТУ им. Д.И. Менделеева, 2011. – 96 с.

9.2. Рекомендуемые источники научно-технической информации

- Раздаточный иллюстративный материал к лекциям.
- Презентации к лекциям.
- Методические рекомендации по выполнению лабораторных работ.

Полнотекстовые информационные ресурсы:

Издательство **ELSEVIER** на платформе Science Direct.

Доступ к коллекциям «CHEMISTRY» и «CHEMICAL ENGINEERING» (152 журнала) с 2002 г. Доступ по IP-адресам РХТУ. Адрес для работы: <http://www.sciencedirect.com>.

Издательство **American Chemical Society (ACS)**

Издает самые цитируемые химические журналы, по данным **ISI Journal Scitation Reports**. Журналы по основным разделам химии и смежным областям знаний, включая химию широкого профиля, медицинскую химию, физическую химию, органическую химию, а также биохимию, биотехнологию и т.д. Доступ по IP-адресам РХТУ. Адрес для работы: <http://pubs.acs.org>.

Издательство **Taylor & Francis**

Более 1300 журналов по всем областям знаний, в том числе более 300 по техническим и естественным наукам. Охват с 1997 года по настоящее время. Доступ по IP-адресам РХТУ. Адрес для работы: <http://www.informaworld.com>.

Международная издательская компания **Nature Publishing Group (NPG)**

Доступ к журналам:

- «Nature» - с 1997 г. – наиболее прославленное научное издание широкого профиля, обладающее к тому же самым высоким индексом цитирования;
- «Nature Materials» – с 2002 г.
- «Nature Nanotechnology» – с 2006 г.
- "Nature Chemistry" – с 2010 г.

Доступ по IP-адресам РХТУ. Адрес для работы: <http://www.nature.com>.

Издательство **SPRINGER**

Доступ к электронным архивам журналов и электронным книгам. Журналы по всем областям знаний. Адрес для работы: <http://www.springerlink.com>. Доступ по IP-адресам РХТУ.

Журнал **SCIENCE**

Один из ведущих мультидисциплинарных научных журналов, публикуется Американской ассоциацией по развитию науки (AAAS), содержит обзоры новейших разработок в естественных и прикладных науках, освещает новости научного мира и комментирует их. Охват – с 1997 г. по настоящее время. Доступ по IP-адресам РХТУ. Адрес для работы: <http://www.science.com>.

The Royal Society of Chemistry

Полные тексты статей журналов Королевского химического общества (Великобритания) и базы данных. Доступ по IP-адресам РХТУ.

Адрес: <http://www.rsc.org/Publishing/Journals/Index.asp>

Российская научная электронная библиотека (<http://www.elibrary.ru>)

Электронные версии журналов российских и зарубежных научных издательств. Доступ по IP-адресам РХТУ.

Научно-технические журналы:

- Журнал «Журнал аналитической химии» ISSN 0044-4502
- Журнал «Analytica Chimica Acta» ISSN 0003-2670
- Журнал «Химико-фармацевтический журнал» ISSN 0023-1134

Ресурсы информационно–телекоммуникационной сети Интернет:

- <http://www.rusanalytchem.ru>
- <http://www.chemical-analysis.ru>

9.3. Средства обеспечения освоения дисциплины

Для реализации рабочей программы подготовлены следующие средства обеспечения освоения дисциплины:

- видеозаписи лекций;
- компьютерные презентации интерактивных лекций – 8, (общее число слайдов – 200);
- банк тестовых заданий для текущего контроля освоения дисциплины (общее число вопросов – 450);
- банк тестовых заданий для итогового контроля освоения дисциплины (общее число вопросов – 100).

10. ПЕРЕЧЕНЬ ИНФОРМАЦИОННЫХ ТЕХНОЛОГИЙ, ИСПОЛЬЗУЕМЫХ В ОБРАЗОВАТЕЛЬНОМ ПРОЦЕССЕ

Информационную поддержку изучения дисциплины осуществляет Информационно-библиотечный центр (ИБЦ) РХТУ им. Д.И. Менделеева, который обеспечивает обучающихся основной учебной, учебно-методической и научной литературой, необходимой для организации образовательного процесса по дисциплине. Общий объем многоотраслевого фонда ИБЦ на 01.01.2021 составляет 1716243 экз.

Фонд ИБЦ располагает учебной, учебно-методической и научно-технической литературой в форме печатных и электронных изданий, а также включает официальные, справочно-библиографические, специализированные отечественные и зарубежные периодические и информационные издания. ИБЦ обеспечивает доступ к профессиональным базам данных, информационным, справочным и поисковым системам.

Каждый обучающийся обеспечен свободным доступом из любой точки, в которой имеется доступ к сети Интернет и к электронно-библиотечной системе (ЭБС) Университета, которая содержит различные издания по основным изучаемым дисциплинам и сформирована по согласованию с правообладателями учебной и учебно-методической литературы.

Для более полного и оперативного справочно-библиографического и информационного обслуживания в ИБЦ реализована технология Электронной доставки документов.

Полный перечень электронных информационных ресурсов, используемых в процессе обучения, представлен в основной образовательной программе.

11. МАТЕРИАЛЬНО-ТЕХНИЧЕСКОЕ ОБЕСПЕЧЕНИЕ ДИСЦИПЛИНЫ

В соответствии с учебным планом занятия по дисциплине *«Инструментальные методы физико-химического анализа в технологии неорганических веществ»* проводятся в форме лекций, лабораторных работ и самостоятельной работы обучающегося.

11.1. Оборудование, необходимое в образовательном процессе

Учебные лаборатории, снабженные следующим оборудованием:

Штативы химические

Химическая посуда:

Пипетки Мора (емкость 5; 10, 25 мл).

Пипетки мерные (объем 5; 10 мл).

Бюретки (объем 25 мл).

Колбы мерные (емкость 50,0; 100,0 мл).

Колбы Эрленмейера (объем 100, 250, 500, 750, 1000 мл).

Склянки для хранения растворов (объем 0,5; 1 л).

Оборудование:

Стилоскоп СЛ-15

Спектрофотометры СФ-26, СФ-46, СФ-102, СФ-104.

Фотоколориметры ФЭК-56.

Титратор ЛМФ-69.

Флуориметры ЭФ-3М.

Фотометр-флуориметры Эконикс эксперт-003

Фотометр пламенный «FLAPHO-4» (для демонстрации и пояснения принципа измерений).
рН-метры различных фирм.

Источники постоянного тока Б5-49.

Весы аналитические ВЛ-120-200 г.

Вспомогательное оборудование:

Камеры хроматографические.

Мешалки магнитные.

Хроматограф Стайер-М,

Хроматограф Кристалл-5000

Хроматографические колонки, заполненные катионообменником КУ-2.

Хроматографические колонки с сефадексом G-25.

Плитка электрическая «Россиянка-2».

Бани водяные с электрическим подогревом.

Микроскоп лабораторный с осветителем.

Хроматографические колонки с сефадексом G-50.

Библиотека, имеющая рабочие места, оснащенные компьютерами с доступом к базам данных и выходом в Интернет.

11.2. Учебно-наглядные пособия

Техника безопасности при работе в химической лаборатории. Методические разработки по работе с оборудованием и на приборах химического анализа.

11.3. Компьютеры, информационно-телекоммуникационные сети, аппаратно-программные и аудиовизуальные средства

Персональные компьютеры, ноутбук, принтер и программные средства; проектор и экран; копировальный аппарат; локальная сеть с выходом в Интернет.

11.4. Печатные и электронные образовательные и информационные ресурсы

Информационно-методические материалы: учебные пособия по дисциплине; раздаточный материал к разделам лекционного курса.

Электронные образовательные ресурсы: учебно-методические разработки и справочные материалы доступны на учебном портале moodle.mustr.ru

[Портал аналитической химии](#) (методики, рекомендации, справочники)

<http://www.chemical-analysis.ru/>

<http://analyt.chem.msu.ru/>

Научная электронная библиотека (<http://www.elibrary.ru>)

Портал Аналитическая химия в России:

<http://www.rusanalytchem.org/default.aspx>

11.5. Перечень лицензионного программного обеспечения

№ п/п	Наименование программного продукта	Реквизиты договора поставки	Количество лицензий	Срок окончания действия лицензии
1.	Microsoft Office Standard 2013	Контракт №62-64ЭА/2013 от 02.12.2013	нет ограничений	бессрочно
2.	Неисключительная лицензия на использование WINHOME 10 Russian OLV NL Each AcademicEdition	Контракт №28-35ЭА/2020 от 26.05.2020	нет ограничений	бессрочно
3.	Неисключительная лицензия на использование	Контракт №28-	657 лицензий для профессорско-	12 месяцев (ежегодное)

	<p>O365ProPlusOpenFcilty ShrdSvr ALNG SubsVL OLV E 1Mth Acdmc AP AddOn toOPP</p> <p>Приложения в составе подписки:</p> <p>Outlook; OneDrive; Word; Excel; PowerPoint; Microsoft Teams</p>	<p>35ЭА/2020 от 26.05.2020</p>	<p>преподавательского состава ВУЗа.</p> <p>Соглашение Microsoft OVS-ES № V6775907</p>	<p>продление подписки с правом перехода на обновлённую версию продукта)</p>
4.	<p>Неисключительная лицензия на использование O365ProPlusOpenStudents ShrdSvr ALNG SubsVL OLV NL 1Mth Acdmc Stdnt STUUseBnft</p> <p>Приложения в составе подписки:</p> <p>Outlook; OneDrive; Word; Excel; PowerPoint; Microsoft Teams</p>	<p>Контракт №28-35ЭА/2020 от 26.05.2020</p>	<p>26280 лицензий для студентов ВУЗа.</p> <p>Соглашение Microsoft OVS-ES № V6775907</p>	<p>12 месяцев (ежегодное продление подписки с версию продукта)</p>
5.	<p>Неисключительная лицензия на использование Kaspersky Endpoint Security для бизнеса – Стандартный Russian Edition. 1500-2499 Node 1 year Educational License</p>	<p>Контракт №28-35ЭА/2020 от 26.05.2020</p>	<p>1600 лицензий для активации на рабочих станциях и серверах</p>	<p>12 месяцев (ежегодное продление подписки с правом перехода на обновлённую версию продукта)</p>
6.	<p>Неисключительная лицензия на использование Kaspersky Security для виртуальных и облачных сред, Server Russian Edition. 20-24 VirtualServer 1 year Educational License</p>	<p>Контракт №28-35ЭА/2020 от 26.05.2020</p>	<p>20 лицензий для виртуальных и облачных сред</p>	<p>12 месяцев (ежегодное продление подписки с правом перехода на обновлённую версию продукта)</p>
7.	<p>Неисключительная лицензия на использование Kaspersky Security для почтовых серверов Russian Edition. 1500-2499 MailAddress 1 year Educational License</p>	<p>Контракт № 28-35ЭА/2020 от 26.05.2020</p>	<p>2000 лицензий для почтовых серверов</p>	<p>12 месяцев (ежегодное продление подписки с правом перехода на обновлённую версию продукта)</p>

12. ТРЕБОВАНИЯ К ОЦЕНКЕ КАЧЕСТВА ОСВОЕНИЯ ПРОГРАММЫ

Наименование разделов	Основные показатели оценки	Формы и методы контроля и оценки
Раздел 1. Спектральные методы анализа	<p><i>Знает:</i></p> <p>теоретические основы методов инструментальных методов физико-химического анализа;</p> <p>процессы формирования аналитического сигнала в различных инструментальных методах физико-химического анализа;</p> <p>принципы измерений в стандартных приборах;</p> <p>основы метрологии в соответствии с рекомендациями ИЮПАК</p> <p><i>Умеет:</i></p> <p>применять приобретенные теоретические знания и практические навыки в профессиональной деятельности для решения конкретных химико-аналитических задач;</p> <p><i>Владеет:</i></p> <p>методологией инструментальных методов физико-химического анализа, широко используемых в современной аналитической практике</p> <p>системой выбора метода качественного и количественного химического анализа;</p> <p>оценкой возможностей метода анализа;</p> <p>основными способами метрологической обработки результатов количественного химического анализа</p>	<p>Оценка за лабораторные работы</p> <p>Оценка за итоговую контрольную работу</p>
Раздел 2. Электрохимические методы анализа	<p><i>Знает:</i></p> <p>теоретические основы методов инструментальных методов физико-химического анализа;</p> <p>процессы формирования аналитического сигнала в различных инструментальных методах физико-химического анализа;</p> <p>принципы измерений в стандартных приборах;</p> <p>основы метрологии в соответствии с рекомендациями ИЮПАК</p> <p><i>Умеет:</i></p> <p>применять приобретенные теоретические знания и практические навыки в професси-</p>	<p>Оценка за лабораторные работы</p> <p>Оценка за индивидуальные домашние задания</p> <p>Оценка за итоговую контрольную работу</p>

	<p>ональной деятельности для решения конкретных химико-аналитических задач;</p> <p><i>Владеет:</i></p> <p>методологией инструментальных методов физико-химического анализа, широко используемых в современной аналитической практике;</p> <p>системой выбора метода качественного и количественного химического анализа;</p> <p>оценкой возможностей метода анализа;</p> <p>основными способами метрологической обработки результатов количественного химического анализа</p>	
<p>Раздел 3. Хроматографические методы</p>	<p><i>Знает:</i></p> <p>теоретические основы методов инструментальных методов физико-химического анализа;</p> <p>процессы формирования аналитического сигнала в различных инструментальных методах физико-химического анализа;</p> <p>принципы измерений в стандартных приборах;</p> <p>основы метрологии в соответствии с рекомендациями ИЮПАК</p> <p><i>Умеет:</i></p> <p>применять приобретенные теоретические знания и практические навыки в профессиональной деятельности для решения конкретных химико-аналитических задач;</p> <p><i>Владеет:</i></p> <p>методологией инструментальных методов физико-химического анализа, широко используемых в современной аналитической практике;</p> <p>системой выбора метода качественного и количественного химического анализа;</p> <p>оценкой возможностей метода анализа;</p> <p>основными способами метрологической обработки результатов количественного химического анализа</p>	<p>Оценка за лабораторную работу</p> <p>Оценка за итоговую контрольную работу</p>

13. ОСОБЕННОСТИ ОРГАНИЗАЦИИ ОБРАЗОВАТЕЛЬНОГО ПРОЦЕССА ДЛЯ ИНВАЛИДОВ И ЛИЦ С ОГРАНИЧЕННЫМИ ВОЗМОЖНОСТЯМИ ЗДОРОВЬЯ

Обучение инвалидов и лиц с ограниченными возможностями здоровья осуществляется в соответствии с:

- Порядком организации и осуществления образовательной деятельности по образовательным программам – программам бакалавриата, программам специалитета, программам магистратуры (Приказ Минобрнауки РФ от 05.04.2017 № 301);
- Положением о порядке организации и осуществления образовательной деятельности по образовательным программам высшего образования – программам бакалавриата, программам специалитета, программам магистратуры в РХТУ им. Д.И. Менделеева, принятым решением Ученого совета РХТУ им. Д.И. Менделеева от 30.10.2019, протокол № 3, введенным в действие приказом ректора РХТУ им. Д.И. Менделеева от 14.11.2019 № 646А;
- Методическими рекомендациями по организации образовательного процесса для обучения инвалидов и лиц с ограниченными возможностями здоровья в образовательных организациях высшего образования, в том числе оснащённости образовательного процесса (утверждены заместителем Министра образования и науки РФ А.А. Климовым от 08.04.2014 № АК-44/05вн).

**Министерство науки и высшего образования Российской Федерации
федеральное государственное бюджетное образовательное учреждение
высшего образования
«Российский химико-технологический университет
имени Д.И. Менделеева»**

«УТВЕРЖДАЮ»

Проректор по учебной работе

_____ С.Н. Филатов

«02» июня 2022 г.

РАБОЧАЯ ПРОГРАММА ДИСЦИПЛИНЫ

«История управленческой мысли»

Направление подготовки 18.03.01 Химическая технология

Профиль подготовки – «Технология нефтегазохимии, промышленного органического синтеза, полимерных и функциональных материалов»

Квалификация «бакалавр»

Форма обучения: очная

РАССМОТРЕНО И ОДОБРЕНО
на заседании Методической комиссии
РХТУ им. Д.И. Менделеева
«25» мая 2022 г

Председатель _____ Н.А. Макаров

Москва 2022

Программа составлена: кандидатом технических наук, доцентом кафедры менеджмента и маркетинга Т.Н. Шушуновой.

Программа рассмотрена и одобрена на заседании кафедры Менеджмента и маркетинга «12» апреля 2022 г., протокол № 8

1. ЦЕЛЬ И ЗАДАЧИ ДИСЦИПЛИНЫ

Программа составлена в соответствии с требованиями Федерального государственного образовательного стандарта высшего образования – бакалавриат по направлению подготовки 18.03.01 Химическая технология (ФГОС ВО), рекомендациями Методической комиссии и накопленным опытом преподавания дисциплины кафедрой Менеджмента и маркетинга РХТУ им. Д.И. Менделеева. Программа рассчитана на изучение дисциплины в течение одного семестра.

Дисциплина «История управленческой мысли» относится к обязательной части дисциплин учебного плана. Программа дисциплины предполагает, что обучающиеся имеют теоретическую и практическую подготовку в области изучения общих научно - технических и социально-экономических дисциплин.

Цель дисциплины – формирование знаний и способностей, позволяющих понять влияние экономических, социальных, политико-правовых и технологических факторов на становление и дальнейшее развитие практик и теории менеджмента сквозь призму различных этапов эволюции..

Задачи дисциплины

- понять систематику периодизация истории управленческой мысли;
- изучить основные теоретические школы управления;
- сформировать представление об исторических тенденциях в теории управления;
- определить основные этапы развития управленческой мысли;
- получить целостное представление об истории управленческой мысли;
- владеть способностью самостоятельно оценивать значимость различных теорий менеджмента.

Дисциплина «История управленческой мысли» преподается во 2 семестре. Контроль успеваемости студентов ведется по принятой в университете рейтинговой системе.

Рабочая программа дисциплины может быть реализована с применением электронных образовательных технологий и электронного обучения полностью или частично.

2. ТРЕБОВАНИЯ К РЕЗУЛЬТАТАМ ОСВОЕНИЯ ДИСЦИПЛИНЫ

Изучение дисциплины направлено на приобретение следующих **компетенций и индикаторов их достижения**: УК-3.1; УК-3.2; УК-3.6; УК-11.2; УК-11.3

Универсальные компетенции и индикаторы их достижения:

Наименование категории (группы) УК	Код и наименование УК	Код и наименование индикатора достижения УК
Экономическая культура, в том числе финансовая грамотность	УК-3. Способен осуществлять социальное взаимодействие и реализовывать свою роль в команде	УК-3.1. Знает и понимает особенности поведения работников предприятий химической промышленности УК-3.2. Знает основные типы социальных взаимодействий и социально-психологические критерии эффективности управления коллективом УК-3.6. Владеет способами мотивации

		членов коллектива к личностному и профессиональному развитию
	УК-11. Способен формировать нетерпимое отношение к коррупционному поведению	УК-11.2. Умеет реализовывать нетерпимое отношение к коррупционному поведению в различных сферах деятельности УК-11.3. Владеет методами формирования нетерпимого отношения к коррупционному поведению

В результате изучения дисциплины студент бакалавриата должен:

Знать:

- историю становления и развития управленческой мысли в области менеджмента организаций;
- достижения основных школ и подходов в классическом менеджменте индустриальной эпохи;
- актуальные современные тенденции в развитии менеджмента организаций постиндустриальной эпохи;

Уметь:

- критически анализировать достижения мировой управленческой мысли;
- соотносить проблемы менеджмента современных организаций с актуальными для их разрешения достижениями мировой управленческой мысли;
- формировать и отстаивать собственную позицию по современным проблемам менеджмента организаций;

Владеть:

- навыками анализа опыта мирового менеджмента для решения актуальных проблем управления современными организациями;
- навыками использования разнообразных методологических подходов к анализу управленческих проблем;
- навыками использования положений и категорий истории менеджмента как науки для оценивания и анализа различных тенденций, фактов и явлений в управлении организациями.

3. ОБЪЕМ ДИСЦИПЛИНЫ И ВИДЫ УЧЕБНОЙ РАБОТЫ

Вид учебной работы	Объем дисциплины		
	ЗЕ	Акад. ч.	Астр. ч.
Общая трудоемкость дисциплины	3	108	81
Контактная работа – аудиторные занятия:	0,89	32	24
Лекции	0,44	16	12
Практические занятия (ПЗ)	0,44	16	12
Лабораторные работы (ЛР)	-	-	-

Самостоятельная работа	2,11	76	57
Контактная самостоятельная работа	<i>2,11</i>	<i>0,4</i>	<i>0,3</i>
Самостоятельное изучение разделов дисциплины		<i>75,6</i>	<i>56,7</i>
Вид итогового контроля:	Зачет с оценкой		

4. СОДЕРЖАНИЕ ДИСЦИПЛИНЫ

4.1. Разделы дисциплины и виды занятий

№ п/п	Раздел дисциплины	Академ. часов			
		Всего	Лекции	Прак. зан.	Сам. работа
1.	Раздел 1. Донаучный период развития управленческой мысли	30	5	5	20
1.1	Основные особенности развития методов управления в доиндустриальную, индустриальную и постиндустриальную эпохи	7	1	1	5
1.2	Особенности управления в цивилизациях Древнего Востока и античной цивилизации.	7	1	1	5
1.3	Управленческая мысль в эпоху Возрождения, становления и развития промышленного капитализма.	7	1	1	5
2.	Раздел 2. Научный подход в развитии менеджмента. Современный менеджмент	30	5	5	20
2.1	Школа научного управления. Теория бюрократии М. Вебера.	7	1	1	5
2.2	Школа человеческих отношений и поведенческой школы. Основные представители, характеристика основных положений.	7	1	1	5
2.3	Современные подходы и модели в менеджменте.	7	1	1	5
3.	Раздел 3. Развитие управления в России	48	6	6	36
3.1	Концепция НОТа А. Журавского. Культура труда и управления А. Гастева	16	2	2	12
3.2	А. Богданов и его вклад в развитие теории управления и общей теории систем.	16	2	2	12
3.3	Российская модель менеджмента, проблемы ее формирования.	16	2	2	12
	ИТОГО	108	16	16	76

4.2 Содержание разделов дисциплины

Раздел 1. Донаучный период развития управленческой мысли

Введение в дисциплину. Периодизация истории менеджмента. Основные особенности развития методов управления в доиндустриальную, индустриальную и постиндустриальную эпохи. Основные факторы развития практики менеджмента и управленческой мысли.

Зарождение менеджмента. Особенности управления в цивилизациях Древнего Востока и античной цивилизации. Религиозно – коммерческая управленческая революция. Светско–административная управленческая революция. Свод законов Хаммурапи. Производственно-строительная управленческая революция. Деятельность Навуходоносора II. Государственное и военное управление. Управленческая мысль в Древней Греции. Римская империя и развитие управления.

Управленческая мысль в эпоху Возрождения. Принципы управления Н. Макиавелли. Факторы и условия становления и развития промышленного капитализма. А.Смит о сущности управленческого труда. Утопия Оуэна, его вклад в развитие менеджмента. Зарождение теории менеджмента в США.

Раздел 2. Научный подход в развитии менеджмента. Современный менеджмент

Предшественники научного менеджмента. Школа научного управления. Ф.У. Тейлор и др. представители. Хронометрирование. Система оплаты труда. Административная школа А. Файоля. Функции управления, принципы управления. Качества администратора. Теория бюрократии М. Вебера.

Школа человеческих отношений. Э.Мэйо. Хоторнский эксперимент и его основные выводы. М. П. Фоллет. Ч. Барнард. Власть в организации. Формальная и неформальная организация.

Развитие управленческой мысли в рамках поведенческой школы. Основные представители, характеристика основных положений.

Современные подходы в менеджменте. Основы количественного подхода, значение математических методов в управлении. Процессный подход как концепция управленческой мысли. Основы системного подхода. Ситуационный подход в менеджменте. Концепция управления по целям П. Друкера.

Современные модели менеджмента. Влияние национально-исторических факторов на формирование национальной модели менеджмента. Японская модель менеджмента. Американская модель менеджмента. Европейская модель менеджмента.

Раздел 3. Развитие управления в России

Зарождение менеджмента в России (начало XX в). Особенности развития капитализма в России. Предпосылки возникновения научного менеджмента в России. Распространение тейлоризма. Концепция НОТа А. Журавского. Культура труда и управления А. Гастева: трудовое обучение, культура труда. Разработки харьковской школы управления. Ф. Дунаевский: функции управления, вопросы дисциплины, «теория распоряжений». А. Богданов и его вклад в развитие теории управления и общей теории систем.

Особенности и перспективы российского менеджмента. Управленческий аспект перехода к рыночной экономике. Использование мирового опыта в постсоветской России. Российская модель менеджмента, проблемы ее формирования.

5. СООТВЕТСТВИЕ СОДЕРЖАНИЯ ТРЕБОВАНИЯМ К РЕЗУЛЬТАТАМ ОСВОЕНИЯ ДИСЦИПЛИНЫ

№	В результате освоения дисциплины студент должен:		Раздел 1	Раздел 2	Раздел 3
	Знать:		+		
1	– историю становления и развития управленческой мысли в области менеджмента организаций;			+	
2	– достижения основных школ и подходов в классическом менеджменте индустриальной эпохи;				+
3	– актуальные современные тенденции в развитии менеджмента организаций постиндустриальной эпохи;			+	
	Уметь:				
7	– критически анализировать достижения мировой управленческой мысли;			+	
8	– соотносить проблемы менеджмента современных организаций с актуальными для их разрешения достижениями мировой управленческой мысли;				+
9	– формировать и отстаивать собственную позицию по современным проблемам менеджмента организаций;		+		
	Владеть:				
11	– навыками анализа опыта мирового менеджмента для решения актуальных проблем управления современными организациями;			+	
12	– навыками использования разнообразных методологических подходов к анализу управленческих проблем;			+	+
13	– навыками использования положений и категорий истории менеджмента как науки для оценивания и анализа различных тенденций, фактов и явлений в управлении организациями.		+	+	
В результате освоения дисциплины студент должен приобрести следующие <i>универсальные, профессиональные компетенции и индикаторы их достижения:</i>					
	Код и наименование УК	Код и наименование индикатора достижения УК			
14	УК-3. Способен осуществлять социальное взаимодействие и реализовывать свою роль в команде	УК-3.1. Знает и понимает особенности поведения работников предприятий химической промышленности	+	+	+

		УК-3.2. Знает основные типы социальных взаимодействий и социально-психологические критерии эффективности управления коллективом	+	+	+
		УК-3.6. Владеет способами мотивации членов коллектива к личностному и профессиональному развитию	+		+
	УК-11. Способен формировать нетерпимое отношение к коррупционному поведению	УК-11.2. Умеет реализовывать нетерпимое отношение к коррупционному поведению в различных сферах деятельности	+	+	
		УК-11.3. Владеет методами формирования нетерпимого отношения к коррупционному поведению		+	+

6. ПРАКТИЧЕСКИЕ И ЛАБОРАТОРНЫЕ ЗАНЯТИЯ

6.1. Практические занятия

Примерные темы практических занятий по дисциплине.

№ п/п	№ раздела дисциплины	Темы практических занятий	Часы
1	1	Развитие управления в древнем Китае и в Индии	4
2	1	Англия – центр менеджмента в 18 веке	2
3	2	Лириан и Фрэнк Гилбрет, Генри Гант – вклад в развитие управленческой мысли. Диаграмма Ганта, правила ее построения, значение.	2
4	2	Г.Форд как представитель классического направления менеджмента.	2
5	2	Теория идеальной бюрократии. Использование теории бюрократии в современности	2
6	3	Влияние национальных культурных традиций на формирование национальной модели менеджмента	2
7	3	Менеджмент в советской России. Препятствия и перспективы. Предпосылки зарождения менеджмента в России	2

7. САМОСТОЯТЕЛЬНАЯ РАБОТА

Самостоятельная работа проводится с целью углубления знаний по дисциплине и предусматривает:

- ознакомление и проработку рекомендованной литературы, работу с электронно-библиотечными системами, включая переводы публикаций из научных журналов, цитируемых в базах Scopus, Web of Science, Chemical Abstracts, РИНЦ;
- посещение отраслевых выставок и семинаров;
- участие в семинарах РХТУ им. И. Менделеева по тематике дисциплины;
- подготовку к выполнению контрольных работ по материалу лекционного курса;
- подготовку к сдаче *зачета с оценкой*.

Планирование времени на самостоятельную работу, необходимого на изучение дисциплины, студентам лучше всего осуществлять на весь период изучения, предусматривая при этом регулярное повторение пройденного материала. Материал, законспектированный на лекциях, необходимо регулярно дополнять сведениями из литературных источников, представленных в рабочей программе. При работе с указанными источниками рекомендуется составлять краткий конспект материала, с обязательным фиксированием библиографических данных источника.

8. ПРИМЕРЫ ОЦЕНОЧНЫХ СРЕДСТВ ДЛЯ КОНТРОЛЯ ОСВОЕНИЯ ДИСЦИПЛИНЫ

Совокупная оценка по дисциплине складывается из оценок за выполнение контрольных работ (максимальная оценка 50 баллов), практических заданий и работ (максимальная оценка 45 баллов), и доклада (максимальная оценка 5 баллов)

8.1. Примерная тематика реферативно-аналитической работы.

1. Этапы становления и основные направления развития управленческой мысли.
2. Возникновение управленческой мысли в древних цивилизациях.
3. Управленческая мысль Древнего Китая.
4. Управленческая мысль в Древней Греции.
5. Особенности управленческой мысли Древнего Рима.
6. Управленческие представления раннего христианства.
7. Особенности организации управления в варварских государствах.
8. Особенности управления империей гуннов.
9. Королевство франков: управление при Меровингах, особенности управления при Каролингах.
10. Правовые документы: «варварские правды», содержащие в себе контур управления – наличие единовластия верховного правителя, выделение судебной власти, общественного собрания (законодательного органа), истоки управления имуществом, инструменты методов поощрения и наказания.
11. Представления о структуре и функциях управления в период правления Карла I Великого.
12. Управленческие идеи Н. Макиавелли.
13. Основа организации управления государством – рациональное сочетание светской власти и норм христианской религии.
14. Структура управления Византией. Особенности управления при различных династиях: от Диоклетиана до Юстиниана I Великого.
15. Управление в Англии. Первые упоминания Британии в работах древних авторов: Тит Левий, Страбон, Тацит, Иордан, Светоний («Анналы»).
16. Формирование системы власти и управления в Англии. Основные направления развития в области управления, введенные Эльфредом Великим.
17. Особенности структуры управления Англией в период становления монархии. Предпосылки создания абсолютизма (XVI в.)
18. Правление Македонской династии. Лев VI и его «Книга епарха».
19. Константин VII «Об управлении империей», «Придворный устав». Причины упадка Византии.
20. Формирование системы власти и управления в Англии.
21. Основные направления развития в области управления, введенные Эльфредом Великим.
22. Управленческие воззрения Вольтера.
23. Взгляды на управление государством М. Робеспьера.
24. Роберт Оуэн как предтеча научного менеджмента.
25. Особенности управленческих взглядов Ч. Бэбиджа.

8.2. Примеры контрольных вопросов для текущего контроля освоения дисциплины

Для текущего контроля предусмотрено 3 контрольных работы. Максимальная оценка за контрольные работы 1 и 2 (3 семестр) составляет 10 баллов за каждую. Максимальная оценка за контрольную работу 3 составляет 30 баллов.

Раздел 1.

Примеры тестовых заданий:

1. Менеджмент как наука родился:
 - a) в Древнем мире;
 - b) в 60-е гг. XX в.;
 - c) **в эпоху капитализма.**
2. Появление управления связано:
 - a) с объединением людей в группы;

- b) с разделением труда и дифференциацией функций;
 c) с необходимостью сбора налогов.
3. Назовите предпосылки формирования менеджмента:
- a) развитие рыночных отношений;
 b) необходимость укрепления централизованного управления;
 c) усиление надзора за работниками;
 d) **индустриальный способ организации производства;**
 e) необходимость решения назревавших проблем производства.
4. Необходимость систематизации различных подходов и школ менеджмента вызвана:
- a) стремлением отдельных ученых выразить свое видение различных проблем управления;
 b) **необходимостью упорядочения большого количества разнообразных теорий, направлений исследований и концепций;**
 c) необходимостью внесения изменений в систему управления.
5. Расположите школы в хронологическом порядке их возникновения:
- 1) школа научного управления;
 2) административная школа управления;
 3) школа человеческих отношений.
 4) школа поведенческих наук;
 5) школа науки управления;
6. Первая на Руси предпринимательская организация — Иванская купеческая корпорация — упомянутая в документах XIII в. была создана в ...
- a) Пскове
 b) **Новгороде**
 c) Твери
 d) Москве
7. В трудах какого экономиста XIX – начала XX вв. впервые высказана мысль о контроле как системе?
- a) Э. де Лавелье
 b) Л.Лафлин
 c) Р.Боукер
 d) **Дж.Милль**
8. Первое сочинение на Руси, целиком посвященное управлению частным хозяйством – это ...
- a) Двинская уставная грамота
 b) «Русская Правда»
 c) «Поучения» Владимира Мономаха
 d) **«Домострой»**
10. Философские трактаты «Мэнцзы», «Моцзы» «Чжоули», являющиеся источниками управленческой мысли XIV—VI вв. до н.э., созданы в ...
- a) Индии
 b) **Китае**
 c) Японии
 d) Корее
11. Переписка царя Хаммурапи с его чиновниками дает представление о системе административного управления в ...
- a) Древнем Египте
 b) Ассирийском царстве
 c) Древнем Иране
 d) **Вавилонии**

12. В Киевском государстве управитель княжеским двором (или княжеским землевладельческим хозяйством) назывался:
- a) **дворский**
 - b) казначей
 - c) ключник
 - d) тиун
13. Экономическая политика С.Ю.Витте выражалась
- a) всё перечисленное верно
 - b) в развитии хозяйственной свободы и конкуренции
 - c) во внедрении либерально-буржуазного опыта передовых западных европейских стран и США
 - d) **в усилении государственного вмешательства в хозяйственную жизнь страны**
14. Д.Локк в XVIII в. сформулировал
- a) **принципы анализа частной собственности**
 - b) учение о государстве как союзе людей под юридическими нормами
 - c) учение об общественном договоре
 - d) метод классической политической экономии
15. Важнейшим источником, по которому можно судить об управленческих взглядах каноников, является
- a) «Саксонский капитулярий»
 - b) «Капитулярий о поместьях»
 - c) «Салическая правда»
 - d) **«Свод канонического права»**
16. Вопросы формирования частного рабовладельческого хозяйства и управления им находились в центре управленческой мысли
- a) Древней Индии
 - b) **Древнего Рима**
 - c) Древней Греции
 - d) Древнего Китая
17. Кто из экономистов XVIII — XIX вв. сформулировал 3 важнейших качества менеджера: «порядок, экономия и внимание»
- a) Дж.Милль
 - b) С.Ньюмен
 - c) А.Маршалл
 - d) **А.Смит**
18. Исторически менеджмент развивался:
- a) по мере развития социально-экономической среды;
 - b) революционным путем;
 - c) **эволюционным путем;**
 - d) на основе научных школ управления
19. Управление было признано наукой и самостоятельной областью исследования:
- a) в конце XV в.;
 - b) **в конце XIX — начале XX в.;**
 - c) в конце XVII — начале XIII в.;
 - d) в середине XX в.
20. Менеджмент — это:
- a) **управление в социально-экономических системах (организациях) в условиях рыночных отношений;**
 - b) управление производством товаров (услуг);
 - c) дело или занятие, которое является источником получения прибыли;
 - d) **самостоятельный вид профессиональной деятельности по управлению социально-экономической системой (организацией) или ее конкретной сферой.**

Раздел 2.

Примеры тестовых заданий:

1. Основоположителем научного управления является:
 - a) А. Файоль;
 - b) Э. Мэйо;
 - c) **Ф. Тейлор;**
 - d) Г. Гантт;
 - e) М. Фоллетт.
2. Основоположник «бюрократической» модели организации:
 - a) Ф. Тейлор;
 - b) **М. Вебер;**
 - c) А. Файоль;
 - d) Г. Эмерсон;
 - e) Э. Мэйо.
3. Сколько структурных принципов организации было предложено А.Файолем:
 - a) 5;
 - b) 7;
 - c) 10;
 - d) **14.**
4. Сущность концепции Ф. Тейлора заключается:
 - a) в сближении интересов рабочих и администрации;
 - b) **в установлении рабочему научно обоснованного дневного задания;**
 - c) **в создании системы научной организации труда;**
 - d) в разделении функций по производству и по управлению;
 - e) в привлечении рабочих к управлению.
5. Основные положения фордизма состоят:
 - a) в ориентации на ручной труд;
 - b) в повышении цен на производимую продукцию;
 - c) **в разработке основных принципов организации производства;**
 - d) в повышении качества продукции за счет привлечения труда высококвалифицированных рабочих.
6. Укажите, какие положения школы научного управления используются в современном менеджменте:
 - a) жесткий контроль за деятельностью рабочих;
 - b) использование труда менеджеров-профессионалов;
 - c) **нормирование производственных операций;**
 - d) повышение благосостояния каждого работника;
 - e) ориентация на экономического человека;
 - f) **необходимость стимулирования труда;**
 - g) создание благоприятных условий для работы;
 - h) организация поточного производства и конвейеров;
 - i) гармония интересов предпринимателя и рабочего.
7. Основоположителем административной школы управления являлся:
 - a) М. Вебер;
 - b) **А. Файоль;**
 - c) Ф. Тейлор;
 - d) Г. Гантт;
 - e) М. Фоллетт.
8. Кто сформировал 14 принципов организации?
 - a) **А. Файоль;**
 - b) М. Вебер;
 - c) Ф. Тейлор;

- d) Г. Эмерсон;
 e) Э. Мэйо.
9. Первый научный подход к анализу организаций и процессу управления ими приписывают:
- a) **Харрингтону Эмерсону – «Двенадцать принципов эффективности»;**
 b) Фредерику У. Тейлору – «Принципы научного управления»;
 c) Богданову А.А. – «Технология. Всеобщая организационная наука»;
 d) Лютеру Гьюлику – «Заметки о теории организации»;
 e) Питеру Друкеру – «Практика управления».
10. Каким ученым дано целостное представление об организационной науке, сформированы её основные принципы и закономерности и объяснен механизм их проявления?
- a) Ф. Тейлором;
 b) **А.А. Богдановым;**
 c) А. Файолем;
 d) Г. Саймоном.
11. Укажите, каков идеальный (бюрократический) тип организации:
- a) организация, которую возглавляет харизматический лидер;
 b) организация, все работники которой подчиняются одному руководителю;
 c) **организация, имеющая четко разработанную структуру и разделение труда, закрепленное в стандартах, правилах, процедурах, системе контроля.**
12. Главный вклад А. Файоля в теорию управления состоит:
- a) **в разработке принципов организации производства;**
 b) в рассмотрении предприятия как замкнутой системы управления;
 c) в необходимости создания штабов для управления;
 d) в управлении – это универсальный процесс, включающий в себя пять общих функций (предвидение, организацию, распоряительство, координирование и контроль).
13. Под административной функцией А. Файоль понимал:
- a) правление;
 b) **управление;**
 c) предвидение (планирование);
 d) авторитет руководителя.
14. Понятию «управление» А. Файоль давал следующее определение:
- a) **предвидение, организация, распоряительство, координирование и контроль;**
 b) единый руководитель и единый план действий;
 c) хорошо разработанная система распределения власти;
 d) научное экспериментирование.
15. Классическую школу часто называют административной:
- a) из-за наличия шестой административной функции;
 b) так как А. Файоль и многие его последователи относились к администрации организации;
 c) так как А. Файоль создал и возглавил Центр административных исследований;
 d) **из-за оказания воздействия на администрацию предприятия.**
16. Назовите принципы построения классической модели организации:
- a) соблюдение диапазона контроля;
 b) «разделяй и властвуй»;
 c) единство распоряительства;
 d) в центре внимания – человек;
 e) **четкое функциональное разделение труда;**
 f) **передача команд по «скалярной цепи»;**
 g) наказание за любую провинность.
17. Направление _____ разработок принадлежит:

1) «Изучение движений» и влияющих на них факторов	4) Ф. Гилбрету
2) Определение двенадцати принципов повышения производительности труда	б) Г. Эмерсону
3) Разработка плановых графиков, сокращение непроизводительных затрат	в) Г. Гантту
4) Разработка принципов научной организации производства	г) Ф. Тейлору
5) Создание системы научной организации труда	д) Г. Форду

18. Дайте определение понятию «лидер»:

- а) автократичный руководитель, навязывающий свою волю подчиненным;
- б) руководитель, возглавляющий организацию и эффективно управляющий ею для достижения поставленных целей;**
- с) руководитель, все внимание которого сосредоточено на удовлетворении потребностей сотрудников организации.

19. Идея «участия рабочих в управлении» впервые была выдвинута:

- а) Э. Мэйо;
- б) Г. Мюнстербергом;
- с) М.П. Фоллетт;
- д) Д. Макгрегором;
- е) Ф. Ротлисбергером

20. На получение желаемых результатов от проведения хоторнского эксперимента оказал решающее влияние следующий фактор:

- а) повышение оплаты труда;
- б) улучшение условий работы;
- с) совершенствование «человеческих отношений» с учетом социального и психологического факторов;**
- д) улучшение организации рабочих мест.

Раздел 3.

Примеры тестовых заданий (открытые вопросы):

1. В чем состоит принцип управления «Разделение труда» по А.Файолю?

Ответ: Цель разделения труда – повышение количества и качества производства при затрате тех же усилий. Его результатом является специализация функций и разделение власти. По мнению А. Файоля, разделение труда не должно ограничиваться только техническими работами, оно применимо ко всем аспектам работы организации, требующим более или менее значительного числа работников с разнообразными данными.

2. В чем состоит принцип управления «Власть – ответственность» по А.Файолю?

Ответ. Власть – это право отдавать распоряжения и сила, принуждающая им подчиняться. А. Файоль различает два вида авторитета: авторитет власти, связанный с занимаемой на основе устава должностью, и личный авторитет, основанный на уме, знаниях, опыте, нравственной силе, распорядительности, заслугах и т. д. В хорошем начальнике личный авторитет должен быть необходимым дополнением к власти, принадлежащей ему по уставу.

По А. Файолю, власть немыслима без ответственности, т. е. без санкции – награды или кары, сопровождающей ее действие. При этом «чем выше иерархическая ступень предприятия, чем сложнее операции, чем больше число участвующих в них агентов, чем отдаленнее их конечный результат, тем труднее выявить долю участия начального акта власти в конечном результате, установить степень ответственности начальника».

3. Назовите принципы управления Ф. Тейлора:

Ответ: Тейлор выдвинул четыре научных принципа управления: внедрение экономных методов работы; профессиональный подбор и обучение кадров; рациональная расстановка кадров; сотрудничество администрации и работников.

4. Что означает единство распорядительства в административной школе управления?

Ответ: Этот принцип означает, что служащему может давать два приказа относительно какого-либо действия только один начальник. Если нарушается принцип единства командования, то наносится урон авторитету власти, подрывается дисциплина, нарушается порядок, стройность.

5. Что означает единство руководства в административной школе управления?

Ответ: Этот принцип А. Файоль выражает так: один руководитель и одна программа для совокупности операций, преследующих одну и ту же цель. Он подчеркивает, что не следует смешивать принцип единства руководства с принципом единства распорядительства. Если принцип единства распорядительства требует, чтобы служащий получал распоряжения только от одного начальника, то принцип единства руководства сводится к единству управления и плана, т. е. существует один начальник и одна программа. В первом случае реализация принципа зависит от надлежащего функционирования состава всего персонала, во втором это обеспечивается хорошей конституцией социального образования. Единство распорядительства немислимо без единства руководства, но из последнего не вытекает.

6. Что означает подчинение частных интересов общим в административной школе управления?

Ответ: Этот принцип означает, что на предприятии интересы служащего или группы служащих не должны ставиться выше интересов предприятия; интересы семьи должны преобладать над интересами отдельных ее членов; интересы государства должны быть выше интересов гражданина или группы граждан. Несоблюдение этого принципа приводит к проблемам в управлении. Средствами для согласования интересов групп различного порядка могут быть: стойкость и хороший пример начальников, возможно более справедливые соглашения, бдительный надзор.

7. В чем заключается суть теории ожиданий Врума?

Ответ: Согласно Теория ожиданий Врума, ключевыми факторами мотивации является осознание того, что приложенные усилия приведут к успешному выполнению поставленных целей, а достигнутые цели обеспечат получение желаемого результата. Таким образом, наличие одной только потребности не является достаточным источником мотивации для достижения цели. Проще говоря, человек должен понимать, что его усилия приносят результат и направлены в нужное русло

8. Как работники понимают справедливость в теории справедливости С.Адамса?

Ответ: Человек чувствует, что с ним обращаются справедливо, когда соотношение его вклада в дело команды с результатами труда эквивалентно таковому у сотрудника, выполняющего тот же объем работ. Данное утверждение можно проиллюстрировать уравнением: результаты труда сотрудника * вклад сотрудника = результаты труда аналогичного сотрудника * вклад аналогичного сотрудника.

9. Какие факторы относятся к мотивационным, а какие к гигиеническим в теории мотивации Герцберга?

Ответ: гигиенические факторы не мотивируют людей, они просто предотвращают недовольство и поддерживают статус-кво. Такие факторы не дают положительных результатов, зато предотвращают отрицательные результаты. Отсутствие этих факторов приводит к неудовлетворенности работой. К “гигиеническим факторам” по мнению Герцберга относятся: зарплата, безопасность рабочего места, условия труда, политика компании в области управления, уровень контроля за работой, межличностные отношения с коллегами, межличностные отношения с руководителем, межличностные отношения с подчиненными. Мотивационные факторы оказывают положительное влияние на

удовлетворенность работой и часто приводят к увеличению результативности работы. Герцберг пришел к выводу, что имеются следующие факторы мотивирующие сотрудников: достижение – амбициозные цели, признание – со стороны руководства и коллег, сама работа – важная и интересная, ответственность – участвовать в принятии решений, продвижение – карьерный рост, профессиональный рост – новые знания, навыки.

10. Каковы современные принципы системного подхода к менеджменту в теории П. Друкера?

Ответ: принципы системного подхода: процесс вынесения управленческого решения должен начинаться с формулировки цели; проблема должна рассматриваться комплексно; важно анализировать возможные альтернативные решения; цели отдельных подсистем не должны противоречить общей цели; любой процесс должен исходить от частного к общему.

8.3. Вопросы для итогового контроля освоения дисциплины (2 семестр – зачет с оценкой).

1. Классики политической экономии об управлении.
2. Р. Оуэн и социальная ответственность бизнеса.
3. Управленческие идеи Н. Макиавелли.
4. Теоретические предпосылки научного менеджмента.
5. Практические эксперименты Р. Оуэна и его вклад в развитие менеджмента.
6. «Ранний английский менеджмент» (XVIII-XIX вв.)
7. Ф.У. Тейлор – основоположник научного менеджмента: 4 принципа научного
8. менеджмента, суть системы.
9. Ф.У. Тейлор – основоположник кадровой политики предприятия.
10. Философия менеджмента Г. Эмерсона. Значение его идей.
11. Концепция бюрократии М. Вебера.
12. Проблема рестрикционизма за рубежом и в России.
13. Сущность концепции А. Файоля. Теория и принципы администрирования.
14. Английский менеджмент 1930-х гг. Идеи Гюлика и Урвика
15. Классическая модель управления организацией.
16. Классическая школа менеджмента. Ее методологии.
17. Хоторнские эксперименты 1927-1932 гг. Элтона Мейо.
18. Становление доктрины «человеческих отношений». Теория потребностей А. Маслоу.
19. Развитие доктрины «человеческих отношений» в теории управления Ф. Херцберга и Д. Макгрегора.
20. Изучение потребностей и мотивационного поведения (У. Джемс, Д. Макклелланд, Дж. Аткинсон и др.).
21. 29 Эмпирическая школа, или Наука управления.
22. Системный подход и идеи Л. Берталанфи.
23. Школа социальных систем.
24. Новая школа науки управления.
25. Современные подходы к менеджменту (системный, процессный, ситуационный,
26. количественный подход).
27. Тенденции развития менеджмента в условиях интеграции и глобализации экономики.
28. Концепция управления бизнес-процессами: причины возникновения и предпосылки реализации.
29. Проектно-ориентированные формы управления организациями
30. Административная (классическая) научная школа менеджмента.

31. М.П. Фоллет и его идеи о решающем влиянии психологических и социальных факторов на производительность труда.
32. Управленческая мысль России в постсоветский период.
33. Американская модель менеджмента, ее характеристика.
34. Японская модель менеджмента, ее характеристика.
35. Западноевропейская модель менеджмента, ее характеристика.
36. Российская модель менеджмента: как она складывалась.
37. Современная российская модель управления государством и народным хозяйством.
38. Современные проблемы в управлении государством на современном этапе становления рыночных отношений в России.
39. Особенности управления качеством в японской модели менеджмента.
40. Философия японского менеджмента.
41. Японская система «пожизненного найма» и организация труда.
42. Японское «экономическое чудо» и факторы, обеспечивающие стране значительный рывок в экономическом развитии.
43. Национально-исторические особенности японской и американской моделей менеджмента.
44. Концепция «социального рыночного хозяйства» ФРГ Л. Эрхарда.
45. Основные черты и особенности шведской модели социализма.
46. Система социальной защиты и социальной обеспеченности населения в шведской модели менеджмента.
47. Характеристика современной шведской модели экономики.
48. Формирование и развитие российской модели менеджмента.
49. Содержание и основные направления совершенствования управления в современной России.
50. Система социальной защиты и социальной обеспеченности населения в шведской модели менеджмента.
51. Проблема борьбы с коррупцией на современной этапе развития российского государства и общества.
52. Роль общественных организаций в преобразовании российского общества и модернизации экономики на современном этапе.

8.4 Структура и примеры билетов для зачета с оценкой

Зачет с оценкой по дисциплине «*История управленческой мысли*» проводится во 2 семестре и включает контрольные вопросы по разделам 1 и 3 рабочей программы дисциплины. Билет состоит из 2 вопросов, относящихся к указанным разделам.

<p>«Утверждаю»</p> <p>зав.каф. МиМ</p> <p>(Должность, наименование кафедры)</p> <p>_____ Д.С. Лопаткин</p> <p>(Подпись) (И. О. Фамилия)</p> <p>«__» _____ 2022г.</p>	<p>Министерство науки и высшего образования РФ</p>
	<p>Российский химико-технологический университет имени Д.И. Менделеева</p>
	<p>Кафедра менеджмента и маркетинга</p>
	<p>Направление подготовки 18.03.01 Химическая технология Профиль подготовки – «Технологии нефтегазохимии, промышленного органического синтеза, полимерных и</p>

	функциональных материалов»
	История управленческой мысли
Билет №1	
<ol style="list-style-type: none"> 1. Административная (классическая) научная школа менеджмента. 2. Проблема борьбы с коррупцией на современной этапе развития российского государства и общества. 	

9. УЧЕБНО-МЕТОДИЧЕСКОЕ ОБЕСПЕЧЕНИЕ ДИСЦИПЛИНЫ

9.1. Рекомендуемая литература А. Основная литература

1. *Коргова, М. А.* История управленческой мысли : учебное пособие для академического бакалавриата / М. А. Коргова, А. М. Салогуб. — 2-е изд., испр. и доп. — Москва : Издательство Юрайт, 2021. — 166 с. — (Бакалавр. Академический курс). — ISBN 978-5-534-10651-0. — Текст : электронный // ЭБС Юрайт [сайт]. — URL: <https://biblio-online.ru/bcode/430981>
2. *Титов, В. Н.* Теория и история менеджмента : учебник и практикум для академического бакалавриата / В. Н. Титов, Г. Н. Суханова. — Москва : Издательство Юрайт, 2020. — 487 с. — (Высшее образование). — ISBN 978-5-534-05725-6. — Текст : электронный // ЭБС Юрайт [сайт]. — URL: <https://biblio-online.ru/bcode/433820>

Б. Дополнительная литература

1. *Чудновская, С. Н.* История менеджмента : учебник и практикум для академического бакалавриата / С. Н. Чудновская. — М. : Издательство Юрайт, 2019. — 291 с. — (Серия : Университеты России). — ISBN 978-5-534-04206-1. 3.
2. Кравченко А. И. История менеджмента: учебное пособие. – М. : Академический Проект , 2019. – 560 с/
3. Хохлова Т. П. Теория менеджмента: история управленческой мысли: учеб.для вузов. - М. : Магистр: Инфра-М, 2019. - 384 с.
4. Якобсон А. Я., Бацун Н. В. История управленческой мысли. Учебное пособие. - М. : РИОР: Инфра-М, 2019. - 100 с.
- 5.История менеджмента: Учеб. пособие / Под ред. Д.В. Валового. — М: ИНФРА-М, 2006.
6. Семенова И.И. История менеджмента. Учебное пособие. / М.: Юнити-Дана, 2019. – 200 с.

9.2. Рекомендуемые источники научно-технической информации

Раздаточный иллюстративный материал к лекциям.
Презентации к лекциям.

Журналы:

- Harvard Business Review – Россия;
- Вестник McKinsey – Россия;
- Менеджмент в России и за рубежом;
- Проблемы теории и практики управления;
- Российский журнал менеджмента;
- Эксперт;
- Секрет фирмы;
- Forbes

Ресурсы информационно–телекоммуникационной сети Интернет:

- <http://www.uptp.ru/content/> - Проблемы теории и практики управления
- <http://www.forbes.ru/> - Forbes Russia
- <http://www.pragmatist.ru/category/istoriya-menedzhmenta> – Энциклопедия менеджмента [Электронный ресурс]
- <https://hbr-russia.ru/> – Harvard Business Review – Россия;
- <http://www.ecsocman.edu.ru> – федеральный образовательный портал по экономике, социологии и менеджменту;
- <https://www.biblio-online.ru> – электронно-библиотечная система издательства «ЮРАЙТ»;
- <http://elibrary.ru> – научная электронная библиотека eLibrary.ru

9.3. Средства обеспечения освоения дисциплины

Для реализации рабочей программы подготовлены следующие средства обеспечения освоения дисциплины:

- компьютерные презентации интерактивных лекций – 8, (общее число слайдов – 150);

– банк тестовых заданий для текущего контроля освоения дисциплины (общее число вопросов – 500);

– банк тестовых заданий для итогового контроля освоения дисциплины (общее число вопросов – 300).

Для реализации учебной программы с использованием электронного обучения (ЭО) и дистанционных образовательных технологий (ДОТ) могут применяться следующие образовательные технологии и средства обеспечения дисциплины:

- ЕИОС РХТУ им. Д.И. Менделеева;
- платформы для проведения вебинаров и др.
- платформы для проведения онлайн конференций
- учебный портал Moodle РХТУ им. Д.И. Менделеева (или другие LMS);
- сервисы по доставки e-mail сообщений.

Для проведения промежуточных и итоговой аттестации могут использоваться платформы для проведения онлайн конференций и отдельные специализированные модули LMS.

10. ПЕРЕЧЕНЬ ИНФОРМАЦИОННЫХ ТЕХНОЛОГИЙ, ИСПОЛЬЗУЕМЫХ В ОБРАЗОВАТЕЛЬНОМ ПРОЦЕССЕ

Информационную поддержку изучения дисциплины осуществляет Информационно-библиотечный центр (ИБЦ) РХТУ им. Д.И. Менделеева, который обеспечивает обучающихся основной учебной, учебно-методической и научной литературой, необходимой для организации образовательного процесса по дисциплине. Общий объем многоотраслевого фонда ИБЦ на 01.01.2022 составляет 1 719 785 экз.

Фонд ИБЦ располагает учебной, учебно-методической и научно-технической литературой в форме печатных и электронных изданий, а также включает официальные, справочно-библиографические, специализированные отечественные и зарубежные периодические и информационные издания. ИБЦ обеспечивает доступ к профессиональным базам данных, информационным, справочным и поисковым системам.

Каждый обучающийся обеспечен свободным доступом из любой точки, в которой имеется доступ к сети Интернет и к электронно-библиотечной системе (ЭБС) Университета, которая содержит различные издания по основным изучаемым дисциплинам и сформирована по согласованию с правообладателями учебной и учебно-методической литературы.

Для более полного и оперативного справочно-библиографического и информационного обслуживания в ИБЦ реализована технология Электронной доставки документов.

Полный перечень электронных информационных ресурсов, используемых в процессе обучения, представлен в основной образовательной программе.

11. МАТЕРИАЛЬНО-ТЕХНИЧЕСКОЕ ОБЕСПЕЧЕНИЕ ДИСЦИПЛИНЫ

В соответствии с учебным планом занятия по дисциплине «*История управленческой мысли*» проводятся в форме лекций, практических занятий и самостоятельной работы обучающегося.

11.1. Оборудование, необходимое в образовательном процессе:

Лекционная учебная аудитория, оборудованная электронными средствами демонстрации (моноблоки, проектор, экран) и учебной мебелью; учебная аудитория для проведения практических занятий, оборудованная электронными средствами демонстрации; библиотека, имеющая рабочие компьютерные места для студентов, оснащенные компьютерами с доступом к базам данных и выходом в Интернет.

11.2. Учебно-наглядные пособия:

Комплекты иллюстрационных материалов к разделам лекционного курса.

11.3. Компьютеры, информационно-телекоммуникационные сети, аппаратно-программные и аудиовизуальные средства:

Персональные компьютеры (моноблоки), укомплектованные программными средствами; проекторы и экраны; локальная сеть с выходом в Интернет.

11.4. Печатные и электронные образовательные и информационные ресурсы:

Информационно-методические материалы: учебные пособия по дисциплине; раздаточный материал к разделам лекционного курса; раздаточный материал к практическим занятиям по дисциплине.

Электронные образовательные ресурсы: электронные презентации к разделам лекционного курса; учебно-методические разработки в электронном виде; справочные материалы в печатном и электронном виде, кафедральные библиотеки электронных изданий.

11.5. Перечень лицензионного программного обеспечения:

№ п/п	Наименование программного продукта	Реквизиты договора поставки	Количество лицензий	Срок окончания действия лицензии
1	WINDOWS 8.1 Professional Get Genuine	Контракт № 62-64ЭА/2013 от 02.12.2013	8 лицензий	бессрочно

2	<p>Microsoft Office Professional Plus 2019</p> <p>В составе:</p> <ul style="list-style-type: none"> ● Word ● Excel ● Power Point 	<p>Контракт № 28-35ЭА/2020 от 26.05.2020</p>	8 лицензий	<p>12 месяцев</p> <p>(ежегодное продление подписки с правом перехода на обновлённую версию продукта)</p>
3	<p>Лицензия на программное обеспечение (неисключительные права на программу для ЭВМ) WinRAR, Архиватор</p>	<p>Государственный контракт № 143-164ЭА/2010 от 14.12.10, Акт № Tr048787, накладная № Tr048787 от 20.12.10</p>	8	бессрочная

12. ТРЕБОВАНИЯ К ОЦЕНКЕ КАЧЕСТВА ОСВОЕНИЯ ПРОГРАММЫ

Наименование разделов	Основные показатели оценки	Формы и методы контроля и оценки
<p>Раздел 1. Донаучный период развития управленческой мысли.</p>	<p><i>Знает:</i></p> <ul style="list-style-type: none"> – историю становления и развития управленческой мысли в области менеджмента организаций; – достижения основных школ и подходов в классическом менеджменте индустриальной эпохи; <p><i>Умеет:</i></p> <ul style="list-style-type: none"> – критически анализировать 	<p>Оценка за контрольную работу в форме опроса</p>

	<p>достижения мировой управленческой мысли;</p> <ul style="list-style-type: none"> – формировать и отстаивать собственную позицию по современным проблемам менеджмента организаций; <p><i>Владеет:</i></p> <ul style="list-style-type: none"> – навыками анализа опыта мирового менеджмента для решения актуальных проблем управления современными организациями; – навыками использования разнообразных методологических подходов к анализу управленческих проблем; 	<p>Оценка за контрольную работу в форме теста</p>
<p>Раздел 2. Научный подход в развитии менеджмента. Современный менеджмент.</p>	<p><i>Знает:</i></p> <ul style="list-style-type: none"> – историю становления и развития управленческой мысли в области менеджмента организаций; – достижения основных школ и подходов в классическом менеджменте индустриальной эпохи; – актуальные современные тенденции в развитии менеджмента организаций постиндустриальной эпохи; <p><i>Умеет:</i></p> <ul style="list-style-type: none"> – критически анализировать достижения мировой управленческой мысли; – соотносить проблемы менеджмента современных организаций с актуальными для их разрешения достижениями мировой управленческой мысли; – формировать и отстаивать собственную позицию по современным проблемам менеджмента организаций; <p><i>Владеет:</i></p> <ul style="list-style-type: none"> – навыками анализа опыта мирового менеджмента для решения актуальных проблем управления современными организациями; – навыками использования разнообразных методологических подходов к анализу управленческих проблем; – навыками использования положений и категорий истории менеджмента как науки для оценивания и анализа различных 	<p>Оценка за контрольную работу в форме опроса</p> <p>Оценка за контрольную работу в форме теста</p>

	тенденций, фактов и явлений в управлении организациями.	
Раздел 3. Развитие управления в России.	<p><i>Знает:</i></p> <ul style="list-style-type: none"> – историю становления и развития управленческой мысли в области менеджмента организаций; – достижения основных школ и подходов в классическом менеджменте индустриальной эпохи; – актуальные современные тенденции в развитии менеджмента организаций постиндустриальной эпохи; <p><i>Умеет:</i></p> <ul style="list-style-type: none"> – критически анализировать достижения мировой управленческой мысли; – формировать и отстаивать собственную позицию по современным проблемам менеджмента организаций; <p><i>Владеет:</i></p> <ul style="list-style-type: none"> – навыками анализа опыта мирового менеджмента для решения актуальных проблем управления современными организациями; – навыками использования разнообразных методологических подходов к анализу управленческих проблем 	<p>Оценка за контрольную работу в форме опроса</p> <p>Оценка за контрольный работу в форме теста</p> <p>Оценка за зачет с оценкой</p>

13. ОСОБЕННОСТИ ОРГАНИЗАЦИИ ОБРАЗОВАТЕЛЬНОГО ПРОЦЕССА ДЛЯ ИНВАЛИДОВ И ЛИЦ С ОГРАНИЧЕННЫМИ ВОЗМОЖНОСТЯМИ ЗДОРОВЬЯ

Обучение инвалидов и лиц с ограниченными возможностями здоровья осуществляется в соответствии с:

- Порядком организации и осуществления образовательной деятельности по образовательным программам – программам бакалавриата, программам специалитета, программам магистратуры (Приказ Минобрнауки РФ от 05.04.2017 № 301);

- Положением о порядке организации и осуществления образовательной деятельности по образовательным программам высшего образования – программам бакалавриата, программам специалитета, программам магистратуры в РХТУ им. Д.И. Менделеева, принятым решением Ученого совета РХТУ им. Д.И. Менделеева от 30.10.2019, протокол № 3, введенным в действие приказом ректора РХТУ им. Д.И. Менделеева от 14.11.2019 № 646А;

- Методическими рекомендациями по организации образовательного процесса для обучения инвалидов и лиц с ограниченными возможностями здоровья в образовательных организациях высшего образования, в том числе оснащённости образовательного процесса (утверждены заместителем Министра образования и науки РФ А.А. Климовым от 08.04.2014 № АК-44/05вн).

Дополнения и изменения к рабочей программе дисциплины
«История управленческой мысли»
основной образовательной программы
18.03.01 Химическая технология
Профиль подготовки – «Технология нефтегазохимии, промышленного
органического синтеза, полимерных и функциональных материалов»
Форма обучения: очная

Номер изменения/ дополнения	Содержание дополнения/изменения	Основание внесения изменения/дополнения
1.		протокол заседания Ученого совета №_____от «___»_____20__г.
		протокол заседания Ученого совета №_____от «___»_____20__г.
		протокол заседания Ученого совета №_____от «___»_____20__г.
		протокол заседания Ученого совета №_____от «___»_____20__г.
		протокол заседания Ученого совета №_____от «___»_____20__г.

**Министерство науки и высшего образования Российской Федерации
федеральное государственное бюджетное образовательное учреждение
высшего образования
«Российский химико-технологический университет
имени Д.И. Менделеева»**

«УТВЕРЖДАЮ»

И.о. проректора по учебной работе

_____ С.Н. Филатов

« ____ » _____ 2022 г.

РАБОЧАЯ ПРОГРАММА ДИСЦИПЛИНЫ

«Иностранный язык»

Направление подготовки 18.03.01 Химическая технология

(Код и наименование направления подготовки)

**Профиль подготовки – «Технологии нефтегазохимии, промышленного
органического синтеза, полимерных и функциональных материалов»**

(Наименование профиля подготовки)

Квалификация «бакалавр»

РАССМОТРЕНО И ОДОБРЕНО

на заседании Методической комиссии

РХТУ им. Д.И. Менделеева

« ____ » _____ 2022 г.

Председатель _____ Н.А. Макаров

Москва 2022

Программа составлена: к.фил.н., к.э.н., доцентом кафедры иностранных языков И.А. Кузнецовым, старшим преподавателем кафедры иностранных языков Н.Г. Коваленко.

Программа рассмотрена и одобрена на заседании кафедры иностранных языков «20» апреля 2022 г., протокол № 9.

1. ЦЕЛЬ И ЗАДАЧИ ДИСЦИПЛИНЫ

Программа составлена в соответствии с требованиями Федерального государственного образовательного стандарта высшего образования – бакалавриат по направлению подготовки **18.03.01 Химическая технология** (ФГОС ВО), рекомендациями Методической комиссии и накопленным опытом преподавания дисциплины кафедрой **иностранных языков** РХТУ им. Д.И. Менделеева. Программа рассчитана на изучение дисциплины в течение двух семестров.

Дисциплина «**Иностранный язык**» относится к базовой части дисциплин учебного плана. Программа дисциплины предполагает, что обучающиеся имеют теоретическую и практическую подготовку в области иностранного языка в объеме средней школы.

Цель дисциплины – приобретение обучающимися общей, коммуникативной и профессиональной компетенций, уровень которых на отдельных этапах языковой подготовки позволяет использовать иностранный язык практически как в профессиональной (производственной и научной) деятельности, так и для целей самообразования.

Задачи дисциплины:

– подготовка к профессионально-ориентированному общению на иностранном языке в виде письменной и устной речи путем создания у студентов пассивного и активного запаса лексики, в том числе общенаучной и специальной терминологии, необходимой для работы над типовыми текстами;

– отработка списка грамматических тем, типичных для стиля разговорной и научной речи; формирование базовых навыков перевода, на основе рекомендованных в программе учебников и учебных пособий по иностранным языкам для химических вузов.

Дисциплина «**Иностранный язык**» преподается в 1, 2, 3 и 4 (очная форма обучения) семестрах. Контроль успеваемости студентов ведется по принятой в университете рейтинговой системе.

Рабочая программа дисциплины может быть реализована с применением электронных образовательных технологий и электронного обучения полностью или частично.

2. ТРЕБОВАНИЯ К РЕЗУЛЬТАТАМ ОСВОЕНИЯ ДИСЦИПЛИНЫ

Изучение дисциплины направлено на приобретение следующих **компетенций и индикаторов их достижения:**

Универсальные компетенции и индикаторы их достижения:

Наименование категории (группы) УК	Код и наименование УК	Код и наименование индикатора достижения УК
Коммуникация	УК-4. Способен осуществлять деловую коммуникацию в устной и письменной формах на государственном языке Российской Федерации и иностранном(ых) языке(ах)	<p>УК-4.1. Знает основные способы сочетаемости лексических единиц и основные словообразовательные модели, русские эквиваленты основных слов и выражений профессиональной речи;</p> <p>УК-4.2. Знает основные приемы и методы реферирования и аннотирования литературы по специальности, приемы работы с оригинальной литературой по специальности;</p> <p>УК-4.3. Знает пассивную и активную лексику, в том числе, общенаучную и специальную терминологию, необходимую для решения стандартных коммуникативных задач;</p> <p>УК-4.4. Умеет использовать информационно-коммуникационные технологии при поиске необходимой информации в процессе решения стандартных коммуникативных задач на государственном и иностранном языках;</p> <p>УК-4.5. Умеет работать с оригинальной литературой по специальности со словарем;</p> <p>УК-4.6. Владеет ведением деловой переписки на иностранном языке, речевой деятельностью применительно к сфере бытовой и профессиональной коммуникации;</p> <p>УК-4.7. Владеет ведением деловой переписки с учетом особенностей стилистики официальных и неофициальных писем, социокультурных различий в формате корреспонденции на государственном и иностранном языках;</p> <p>УК-4.8. Владеет навыками речевой деятельности применительно к сфере бытовой и профессиональной коммуникации, основами публичной речи;</p> <p>УК-4.9. Владеет основной</p>

		иноязычной терминологией специальности, основами реферирования и аннотирования литературы по специальности.
--	--	--

В результате изучения дисциплины студент бакалавриата должен:

Знать:

- основные способы сочетаемости лексических единиц и основные словообразовательные модели;
- русские эквиваленты основных слов и выражений речи в процессе межличностного и межкультурного взаимодействия;
- основные приемы и методы реферирования и аннотирования литературы;
- пассивную и активную лексику, в том числе общенаучную и специальную терминологию, необходимую для работы над типовыми текстами;
- приемы работы с оригинальной литературой на иностранном языке.

Уметь:

- работать с оригинальной литературой на иностранном языке;
- работать со словарем;
- вести переписку на изучаемом языке с целью межличностного и межкультурного взаимодействия;
- вести речевую деятельность применительно к сфере бытовой и профессиональной коммуникации.

Владеть:

- иностранным языком на уровне межличностного и межкультурного общения, навыками и умениями речевой деятельности применительно к сфере бытовой и профессиональной коммуникации, основами публичной речи;
- основами реферирования и аннотирования литературы на изучаемом иностранном языке.

3. ОБЪЕМ ДИСЦИПЛИНЫ И ВИДЫ УЧЕБНОЙ РАБОТЫ

Вид учебной работы	Всего		Семестр				Семестр			
			1 семестр		2 семестр		3 семестр		4 семестр	
	ЗЕ	Акад. ч.	ЗЕ	Акад. ч.	ЗЕ	Акад. ч.	ЗЕ	Акад. ч.	ЗЕ	Акад. ч.
Общая трудоемкость дисциплины	9,0	324,0	2,0	72,0	2,0	72,0	2,0	72,0	3,0	108,0
Контактная работа – аудиторные занятия:	3,6	128,0	0,9	32,0	0,9	32,0	0,9	32,0	0,9	32,0
Практические занятия (ПЗ)	3,6	128,0	0,9	32,0	0,9	32,0	0,9	32,0	0,9	32,0
Самостоятельная работа	4,4	160	1,1	40	1,1	40	1,1	40	1,1	40,0
Контактная самостоятельная работа		0,6		0,2		0,2		0,2		
Самостоятельное изучение разделов дисциплины	4,4	159,4	1,1	39,8	1,1	39,8	1,1	39,8	1,1	40,0
Виды контроля:										
Вид контроля из УП				+		+		+		
Экзамен	1,0	36,0	-	-	-	-	-	-	1,0	36,0
Контактная работа – промежуточная аттестация	1,0	0,4	-	-	-	-	-	-	1,0	0,4
Подготовка к экзамену.		35,6		-		-		-		35,6
Вид итогового контроля:			Зачет		Зачет		Зачет		Экзамен	

Вид учебной работы	Всего		Семестр				Семестр			
			1 семестр		2 семестр		3 семестр		4 семестр	
	ЗЕ	Астр. ч.	ЗЕ	Астр. ч.	ЗЕ	Астр. ч.	ЗЕ	Астр. ч.	ЗЕ	Астр. ч.
Общая трудоемкость дисциплины	9	243	2	54,0	2	54	2	54	3	81
Контактная работа – аудиторные занятия:	3,58	96	0,89	24	0,89	24	0,89	24	0,89	24
Практические занятия (ПЗ)	3,6	96	0,89	24	0,89	24	0,89	24	0,89	24
Самостоятельная работа	4,4	120	1,11	30	1,11	30	1,11	30	1,11	30,0
Контактная самостоятельная	4,4	0,45	1,11	0,15	1,11	0,15	1,11	0,15	1,11	

работа										
Самостоятельное изучение разделов дисциплины		119,55		29,85		29,85		29,85		30,0
Виды контроля:										
Вид контроля из УП				+		+		+		
Экзамен	1,00	27,00	-	-	-	-	-	-	1,00	27,00
Контактная работа – промежуточная аттестация	1,00	0,30	-	-	-	-	-	-	1,00	0,30
Подготовка к экзамену.		26,70		-		-		-		26,70
Вид итогового контроля:			Зачет		Зачет		Зачет		Экзамен	

4. СОДЕРЖАНИЕ ДИСЦИПЛИНЫ

4.1. Разделы дисциплины и виды занятий

№ п/п	Раздел дисциплины	Академ. часов				
		Всего	Лекции	Прак. зан.	Лаб. работы	Сам. работа
1.	Раздел 1. Грамматические и лексические трудности изучаемого языка	72	-	32	-	40
1.1.	Спряжение и изменение глагола-связки в формах настоящего времени. Видовременные формы глаголов. Образование форм простых, продолженных, перфектных и перфектно-продолженных времен глагола. Вопросительные предложения в различных временах. Образование отрицательных форм глагола в различных временах.	12	-	4	-	8
1.2.	Согласование времен. Условные предложения.	12	-	6	-	6

1.3.	Образование простых, продолженных, перфектных времен глагольных форм и употребление форм страдательного залога.	12	-	4	-	8
1.4.	Причастия. Причастия настоящего и прошедшего времени. Перфектные формы причастия. Место причастий в предложении. Абсолютный причастный оборот	12	-	6	-	6
1.5.	Инфинитив. Формы инфинитива. Продолженный и перфектный инфинитив. Функции инфинитива в предложении. Образование и употребление инфинитивных оборотов типа «сложное подлежащее» и «сложное дополнение».	12	-	6	-	6
1.6.	Модальные глаголы. Структура предложения. Принципы словообразования. Сокращения (аббревиатуры). Обозначение даты. Правила чтения химических элементов, обозначений и формул неорганических соединений и уравнений химических реакций. Правила чтения единиц измерения. Правила чтения наименований основных органических соединений.	12	-	6	-	6
2.	Раздел 2. Развитие навыков чтения тематических текстов.	72	-	32	-	40
2.1.	Развитие навыков чтения профессионально-ориентированных текстов. Чтение текстов по темам: 1. Введение в специальность. 2. Д.И. Менделеев. 3. РХТУ им. Д.И. Менделеева.	24	-	12	-	12

	<p>4. Наука и научные методы, научные статьи.</p> <p>5. Современные отрасли науки:</p> <p>5.1. Химия окружающей среды.</p> <p>5.2. Основы природопользования.</p> <p>5.3. Учение о биосфере.</p> <p>5.4. Экологический мониторинг.</p> <p>5.5. Проблемы экологического менеджмента.</p> <p>5.6. Техногенные системы и экологический риск.</p> <p>5.7. Основы промышленной экологии.</p> <p>5.8. История химии для устойчивого развития.</p> <p>5.9. Изотопы как трассеры природных процессов.</p> <p>5.10. Основные проблемы химии устойчивого развития.</p> <p>6. Химическое предприятие.</p> <p>7. Химическая лаборатория. Техника безопасности в лаборатории. Измерения в химической лаборатории.</p> <p>8. Химия будущего.</p> <p>9. Биотехнология Фармацевтические производства.</p> <p>10. Зеленая химия. Проблемы экологии.</p>					
2.2.	<p>Понятие о видах чтения. Просмотровое чтение на примерах текстов о химии, Д.И. Менделееве, РХТУ им, Д.И. Менделеева.</p> <p>Активизация лексики прочитанных текстов.</p>	24	-	10	-	14
2.3.	<p>Изучающее чтение научных и научно-популярных текстов по выбранной специальности.</p> <p>Примерная тематика текстов:</p> <p>«Наука и научные методы»,</p> <p>«Химическое предприятие», «Современные инженерные технологии</p> <p>«Химическая лаборатория. Техника безопасности в лаборатории. Измерения в химической лаборатории»</p> <p>«Химия будущего. Современные тенденции развития науки»,</p> <p>«Биотехнология. Фармацевтические производства», «Зеленая химия. Проблемы экологии».</p>	24	-	10	-	14

	Лексические особенности текстов научно-технической направленности. Терминология научно-технической литературы на изучаемом языке.					
3.	Раздел 3. Практика устной речи.	72	-	32	-	40
3.1.	Практика устной речи по темам: 1. «Говорим о себе, о своей будущей профессии», 2. «Мой университет», 3. «Университетский кампус» 4. «At the bank» 5. «Applying for a job» и т.д.	24	-	12	-	12
3.2.	Монологическая речь по теме «о себе и о будущей профессии». Лексические особенности монологической речи.	24	-	10	-	14
3.3.	Речевой этикет повседневного общения (знакомство, представление, установление и поддержание контакта, запрос и сообщение информации, побуждение к действию, выражение просьбы, согласия). Особенности диалогической речи по пройденным темам.	24	-	10	-	14
4.	Раздел 4. Особенности языка специальности.	72	-	32	-	40

4.1.	Грамматические и лексические трудности языка специальности: Различные варианты перевода причастий на русский язык. Причастные обороты и приемы их перевода на русский язык.	18	-	8	-	10
4.2.	Сослагательное наклонение. Формы сослагательного наклонения в изучаемом языке. Модальные глаголы и их использование в предложениях в сослагательном наклонении. Типы условных предложений. Варианты перевода предложений в сослагательном наклонении и условных предложений. Порядок слов в предложении. Эмфатические конструкции.	18	-	8	-	10
4.3.	Изучение правил перевода различных форм инфинитива и инфинитивных оборотов на русский язык.	18	-	8	-	10
4.4.	Изучающее чтение текстов по тематике: 1) «Лаборатория» 2) «Измерения в химической лаборатории». Стилистические особенности специальной научно-технической литературы. Организация работы со специальными словарями. Понятие о реферировании и аннотировании текстов по специальности. Поиск новой информации при работе с текстами из периодических изданий и монографий, инструкций, проспектов и справочной литературы по рассматриваемой тематике.	18	-	8	-	10
	Всего часов	288	-	128	-	160

	Экзамен	36				
	ИТОГО	324				

4.2 Содержание разделов дисциплины

Раздел 1. Грамматические и лексические трудности изучаемого языка.

1.1. Спряжение и изменение глагола-связки в формах настоящего времени. Видовременные формы глаголов. Образование форм простых, продолженных, перфектных и перфектно-продолженных времен глагола. Вопросительные предложения в различных временах. Образование отрицательных форм глагола в различных временах.

1.2. Согласование времен. Условные предложения.

1.3. Образование простых, продолженных, перфектных времен глагольных форм и употребление форм страдательного залога.

1.4. Причастия. Причастия настоящего и прошедшего времени. Перфектные формы причастия. Место причастий в предложении. Абсолютный причастный оборот

1.5. Инфинитив. Формы инфинитива. Продолженный и перфектный инфинитив. Функции инфинитива в предложении. Образование и употребление инфинитивных оборотов типа «сложное подлежащее» и «сложное дополнение».

1.6. Модальные глаголы. Структура предложения. Принципы словообразования. Сокращения (аббревиатуры). Обозначение даты Правила чтения химических элементов, обозначений и формул неорганических соединений и уравнений химических реакций. Правила чтения единиц измерения. Правила чтения наименований основных органических соединений.

Раздел 2. Развитие навыков чтения тематических текстов.

2.1. Развитие навыков чтения профессионально-ориентированных текстов.

Чтение текстов по темам:

1. Введение в специальность.

2. Д.И. Менделеев.

3. РХТУ им. Д.И. Менделеева.

4. Наука и научные методы, научные статьи.

5. Современные отрасли науки:

5.1. Химия окружающей среды.

5.2. Основы природопользования.

5.3. Учение о биосфере.

5.4. Экологический мониторинг.

5.5. Проблемы экологического менеджмента.

5.6. Техногенные системы и экологический риск.

5.7. Основы промышленной экологии.

5.8. История химии для устойчивого развития.

5.9. Изотопы как трассеры природных процессов.

5.10. Основные проблемы химии устойчивого развития.

6. Химическое предприятие.

7. Химическая лаборатория. Техника безопасности в лаборатории. Измерения в химической лаборатории.

8. Химия будущего.

9. Биотехнология Фармацевтические производства.

10. Зеленая химия. Проблемы экологии.

2.2. Понятие о видах чтения. Просмотровое чтение на примерах текстов о химии, Д.И. Менделееве, РХТУ им. Д.И. Менделеева.

Активизация лексики прочитанных текстов.

2.3. Изучающее чтение научных и научно-популярных текстов по выбранной специальности.

Примерная тематика текстов:

«Наука и научные методы»,

«Химическое предприятие», «Современные инженерные технологии»

«Химическая лаборатория. Техника безопасности в лаборатории. Измерения в химической лаборатории»

«Химия будущего. Современные тенденции развития науки», «Биотехнология. Фармацевтические производства», «Зеленая химия. Проблемы экологии».

Лексические особенности текстов научно-технической направленности. Терминология научно-технической литературы на изучаемом языке.

Раздел 3. Практика устной речи.

3.1. Практика устной речи по темам:

1. «Говорим о себе, о своей будущей профессии»,
2. «Мой университет»,
3. «Университетский кампус»
4. «At the bank»
5. «Applying for a job» и т.д.

3.2. Монологическая речь по теме «о себе и о будущей профессии». Лексические особенности монологической речи.

3.3. Речевой этикет повседневного общения (знакомство, представление, установление и поддержание контакта, запрос и сообщение информации, побуждение к действию, выражение просьбы, согласия).

Особенности диалогической речи по пройденным темам.

Раздел 4. Особенности языка специальности.

4.1. Грамматические и лексические трудности языка специальности:

Различные варианты перевода причастий на русский язык. Причастные обороты и приемы их перевода на русский язык.

4.2. Сослагательное наклонение. Формы сослагательного наклонения в изучаемом языке. Модальные глаголы и их использование в предложениях в сослагательном наклонении. Типы условных предложений. Варианты перевода предложений в сослагательном наклонении и условных предложений. Порядок слов в предложении. Эмфатические конструкции.

4.3. Изучение правил перевода различных форм инфинитива и инфинитивных оборотов на русский язык.

4.4. Изучающее чтение текстов по тематике:

- 1) «Лаборатория»
- 2) «Измерения в химической лаборатории».

Стилистические особенности специальной научно-технической литературы. Организация работы со специальными словарями. Понятие о реферировании и аннотировании текстов по специальности. Поиск новой информации при работе с текстами из периодических изданий и монографий, инструкций, проспектов и справочной литературы по рассматриваемой тематике.

5. СООТВЕТСТВИЕ СОДЕРЖАНИЯ ТРЕБОВАНИЯМ К РЕЗУЛЬТАТАМ ОСВОЕНИЯ ДИСЦИПЛИНЫ

№	В результате освоения дисциплины студент должен:	Раздел 1	Раздел 2	Раздел 3	Раздел 4
Знать:					
1	– основные способы сочетаемости лексических единиц и основные словообразовательные модели;	+	+	+	
2	– русские эквиваленты основных слов и выражений речи в процессе межличностного и межкультурного взаимодействия;			+	+
3	– основные приемы и методы реферирования и аннотирования литературы;				+
4	– пассивную и активную лексику, в том числе общенаучную и специальную терминологию, необходимую для работы над типовыми текстами;	+	+		+
5	– приемы работы с оригинальной литературой на иностранном языке				+
Уметь:					
6	– работать с оригинальной литературой на иностранном языке;	+	+		+
7	– работать со словарем;		+		+
8	– вести переписку на изучаемом языке с целью межличностного и межкультурного взаимодействия;				+
9	– вести речевую деятельность применительно к сфере бытовой и профессиональной коммуникации			+	
Владеть:					
10	– иностранным языком на уровне межличностного и межкультурного общения, навыками и умениями речевой деятельности применительно к сфере бытовой и профессиональной коммуникации, основами публичной речи;		+	+	+
11	– основами реферирования и аннотирования литературы на изучаемом иностранном языке	+	+		+
В результате освоения дисциплины студент должен приобрести следующие универсальные компетенции и индикаторы их достижения:					
	Код и наименование УК	Код и наименование индикатора достижения УК			
12	– УК-4. Способен осуществлять деловую коммуникацию в устной и письменной формах на государственном языке Российской Федерации и	– УК-4.1. Знает основные способы сочетаемости лексических единиц и основные словообразовательные модели, русские эквиваленты основных слов и выражений профессиональной речи;		+	+

иностранном(ых) языке(ах).	– УК-4.2. Знает основные приемы и методы реферирования и аннотирования литературы по специальности, приемы работы с оригинальной литературой по специальности;	+	+	+	+
	– УК-4.3. Знает пассивную и активную лексику, в том числе, общенаучную и специальную терминологию, необходимую для решения стандартных коммуникативных задач;	+	+	+	+
	– УК-4.4. Умеет использовать информационно-коммуникационные технологии при поиске необходимой информации в процессе решения стандартных коммуникативных задач на государственном и иностранном языках.	+	+	+	+
	– УК-4.5 Умеет работать с оригинальной литературой по специальности со словарем;	+	+	+	+
	– УК-4.6 Владеет ведением деловой переписки на иностранном языке, речевой деятельностью применительно к сфере бытовой и профессиональной коммуникации;	+	+	+	+
	– УК-4.7 Владеет ведением деловой переписки с учетом особенностей стилистики официальных и неофициальных писем, социокультурных различий в формате корреспонденции на государственном и иностранном языках;	+	+	+	+
	– УК-4.8 Владеет навыками речевой деятельности применительно к сфере бытовой и профессиональной коммуникации, основами публичной речи;	+	+	+	+
	– УК-4.9 Владеет основной иноязычной терминологией специальности, основами реферирования и аннотирования литературы по специальности.	+	+	+	+

6. ПРАКТИЧЕСКИЕ И ЛАБОРАТОРНЫЕ ЗАНЯТИЯ

6.1. Практические занятия

Примерные темы практических занятий по дисциплине

№ п/п	№ раздела дисциплины	Темы практических занятий	Часы
1	Раздел 1	Практическое занятие 1. Спряжение и изменение глагола-связки в формах настоящего времени. Видовременные формы глаголов. Образование форм простых, продолженных, перфектных и перфектно-продолженных времен глагола. Вопросительные предложения в различных временах. Образование отрицательных форм глагола в различных временах.	4
2	Раздел 1	Практическое занятие 2. Согласование времен. Условные предложения.	6
3	Раздел 1	Практическое занятие 3. Образование простых, продолженных, перфектных времен глагольных форм и употребление форм страдательного залога.	4
4	Раздел 1	Практическое занятие 4. Причастия. Причастия настоящего и прошедшего времени. Перфектные формы причастия. Место причастий в предложении. Абсолютный причастный оборот.	6
5	Раздел 1	Практическое занятие 5. Инфинитив. Формы инфинитива. Продолженный и перфектный инфинитив. Функции инфинитива в предложении. Образование и употребление инфинитивных оборотов типа «сложное подлежащее» и «сложное дополнение».	6
6	Раздел 1	Практическое занятие 6. Модальные глаголы. Структура предложения. Принципы словообразования. Сокращения (аббревиатуры). Обозначение даты Правила чтения химических элементов, обозначений и формул неорганических соединений и уравнений химических реакций. Правила чтения единиц измерения. Правила чтения наименований основных органических соединений.	6
7	Раздел 2	Практическое занятие 7. Чтение текстов по темам: 1. Введение в специальность 2. Д.И. Менделеев 3. РХТУ имени Д.И. Менделеева 4. Наука и научные методы, научные статьи	12

		<p>5. Современные инженерные технологии:</p> <p>5.1. Безопасность в чрезвычайных ситуациях и гражданская защита</p> <p>5.2. Безопасность электротехнических производств</p> <p>5.3. Медико-биологические основы безопасности жизнедеятельности</p> <p>5.4. Теория вероятностей при обеспечении безопасности жизнедеятельности</p> <p>5.5. Управление техносферной безопасностью</p> <p>5.6. Теория горения и взрыва</p> <p>5.7. Надежность технических систем</p> <p>5.8. Понятие техногенного риска</p> <p>5.9. Надзор и контроль в сфере безопасности</p> <p>5.10. Специальная оценка условий труда</p> <p>6. Химическое предприятие</p> <p>7. Химическая лаборатория. Техника безопасности в лаборатории. Измерения в химической лаборатории</p> <p>8. Химия будущего.</p> <p>9. Биотехнология Фармацевтические производства.</p> <p>10. Зеленая химия. Проблемы экологии.</p>	
8	Раздел 2	<p>Практическое занятие 8. Понятие о видах чтения. Просмотровое чтение на примерах текстов о химии, Д.И. Менделеев, РХТУ им, Д.И. Менделеева.</p> <p>Активизация лексики прочитанных текстов.</p>	10
9	Раздел 2	<p>Практическое занятие 9. Изучающее чтение научных и научно-популярных текстов по выбранной специальности.</p> <p>Примерная тематика текстов: «Наука и научные методы», «Химическое предприятие», «Современные инженерные технологии «Химическая лаборатория. Техника безопасности в лаборатории. Измерения в химической лаборатории» «Химия будущего. Современные тенденции развития науки», «Биотехнология. Фармацевтические производства», «Зеленая химия. Проблемы экологии».</p> <p>Лексические особенности текстов научно-технической направленности. Терминология научно-технической литературы на изучаемом языке.</p>	10
10	Раздел 3	<p>Практическое занятие 10. Практика устной речи по темам:</p> <p>1. «Говорим о себе, о своей будущей профессии», 2. «Мой университет», 3. «Университетский кампус»</p>	12

		4. «At the bank» 5. «Applying for a job» и т.д.	
11	Раздел 3	Практическое занятие 11. Монологическая речь по теме «о себе и о будущей профессии». Лексические особенности монологической речи.	10
12	Раздел 3	Практическое занятие 12. Речевой этикет повседневного общения (знакомство, представление, установление и поддержание контакта, запрос и сообщение информации, побуждение к действию, выражение просьбы, согласия). Особенности диалогической речи по пройденным темам.	10
13	Раздел 4	Практическое занятие 13. Грамматические и лексические трудности языка специальности: Различные варианты перевода причастий на русский язык. Причастные обороты и приемы их перевода на русский язык.	8
14	Раздел 4	Практическое занятие 14. Варианты перевода предложений в сослагательном наклонении и условных предложений. Порядок слов в предложении. Эмфатические конструкции.	8
15	Раздел 4	Практическое занятие 15. Изучение правил перевода различных форм инфинитива и инфинитивных оборотов на русский язык.	8
16	Раздел 4	Практическое занятие 16. Изучающее чтение текстов по тематике: 1) «Лаборатория» 2) «Измерения в химической лаборатории». Стилистические особенности специальной научно-технической литературы. Организация работы со специальными словарями. Понятие о реферировании и аннотировании текстов по специальности. Поиск новой информации при работе с текстами из периодических изданий и монографий, инструкций, проспектов и справочной литературы по рассматриваемой тематике	8

6.2 Лабораторные занятия

Лабораторные занятия по дисциплине не предусмотрены.

7. САМОСТОЯТЕЛЬНАЯ РАБОТА

Самостоятельная работа проводится с целью углубления знаний по дисциплине и предусматривает:

- ознакомление и проработку рекомендованной литературы, работу с электронно-библиотечными системами, включая переводы публикаций из научных журналов, цитируемых в базах Scopus, Web of Science, Chemical Abstracts, РИНЦ;
- выполнение упражнений и тестовых заданий по тематике дисциплины;
- самостоятельную проработку теоретического материала по темам занятий;
- подготовку к выполнению контрольных работ по материалу практического курса;
- подготовку к сдаче *экзамена* (4 семестр) по дисциплине.

Планирование времени на самостоятельную работу, необходимого на изучение дисциплины, студентам лучше всего осуществлять на весь период изучения, предусматривая при этом регулярное повторение пройденного материала. Материал, законспектированный на лекциях, необходимо регулярно дополнять сведениями из литературных источников, представленных в рабочей программе. При работе с указанными источниками рекомендуется составлять краткий конспект материала, с обязательным фиксированием библиографических данных источника. Как рабочая программа дисциплины "иностраный язык" требует значительно большего объема постоянной, систематической работы, чем любая рабочая программа дисциплины. Это связано с тем, что для практического овладения иностранным языком (что и является целью обучения) нужны не столько знания, сколько умения. Эти умения вырабатываются на основе лексических и грамматических навыков, которые, в свою очередь, формируются только в ходе систематического выполнения многократно повторяющихся определенных действий с учебным материалом. Поэтому одним из условий успешного овладения иностранным языком (особенно при минимальном количестве семинарских занятий - 2 часа в неделю) становится целенаправленная, самостоятельная работа учащихся.

Вовлечь учащихся в такую самостоятельную работу возможно при условии, если преподаватель, прежде всего, направляет свои усилия на формирование у учащихся положительной мотивации, т.к. только наличие устойчивого интереса к изучению иностранного языка является постоянно действующим стимулом систематической самостоятельной работы учащихся.

8. ПРИМЕРЫ ОЦЕНОЧНЫХ СРЕДСТВ ДЛЯ КОНТРОЛЯ ОСВОЕНИЯ ДИСЦИПЛИНЫ

Совокупная оценка по дисциплине складывается из оценок за выполнение контрольных работ в 1,2,3,4 семестрах (максимальная оценка 40 баллов за работу), выполнения практических работ в 1,2,3 семестрах (максимальная оценка 40 баллов), подготовки реферата в 1,2,3,4 семестрах (максимальная оценка 20 баллов) и итогового контроля в форме *экзамена* в 4 семестре (максимальная оценка 40 баллов).

8.1. Примерная тематика реферативно-аналитической работы.

1. Химия окружающей среды.
2. Основы природопользования.
3. Учение о биосфере.
4. Экологический мониторинг.
5. Проблемы экологического менеджмента.
6. Техногенные системы и экологический риск.
7. Основы промышленной экологии.
8. История химии для устойчивого развития.
9. Изотопы как трассеры природных процессов.

10. Основные проблемы химии устойчивого развития.

8.2. Примеры контрольных вопросов для текущего контроля освоения дисциплины

Для текущего контроля предусмотрено 4 контрольных работы (по одной контрольной работе по каждому разделу дисциплины, по одной работе в семестре). Максимальная оценка за контрольную работу составляет 40 баллов (1,2,3,4 семестр) за каждую. Подготовка реферата – 20 баллов (1,2,3,4 семестр).

Раздел 1. Грамматические и лексические трудности изучаемого языка.

Контрольная работа № 1. Примеры заданий к контрольной работе № 1. Максимальная оценка – 40 баллов. Контрольная работа содержит 4 задания:

1 задание: Письменный перевод текста (800 печ. зн.) – **8 баллов**,

2 задание: Контроль лексики (50 лексических единиц) – **8 баллов**,

3 задание: Лексико-грамматический тест на видовременные формы английского глагола – **10 баллов**,

4 задание: беседа по одной из устных тем: About my future profession; What is chemistry? Chemistry disciplines; Chemistry and matter; Science and Scientific Methods; The research paper – **14 баллов**.

1. Письменный перевод текста:

In the world's oceans, this feedback effect might take several paths. First, as surface waters warm, they would hold less dissolved CO₂. Second, if more CO₂ were added to the atmosphere and taken up by the oceans, bicarbonate ions (HCO₃⁻) would multiply and ocean acidity would increase. Since calcium carbonate (CaCO₃) is broken down by acidic solutions, rising acidity would threaten ocean-dwelling fauna that incorporate CaCO₃ into their skeletons or shells. As it becomes increasingly difficult for these organisms to absorb oceanic carbon, there would be a corresponding decrease in the efficiency of the biological pump that helps to maintain the oceans as a carbon sink (as described in the section Carbon dioxide). Third, rising surface temperatures might lead to a slowdown in the so-called thermohaline circulation (see Ocean circulation changes), a global pattern of oceanic flow that partly drives the sinking of surface waters near the poles and is responsible for much of the burial of carbon in the deep ocean.

2. Контроль лексики – 50 лексических единиц: environment, material, averaging, medicine, to retain, to state, absorption, compound, particularly, to create, heat, waste, approximate, gasoline, activation, to cause, definition, measurement, to decrease, to arise, observation, development, to search for, error, explosive, hardness, harmful, to vary, to carry, to investigate, researcher, application, to lead, to suggest, survey, reaction, determination, to describe, rigorous, to disappear, synthesis, accompany, to achieve, fluid, technique, fiber, relationship, to find out, density, behavior.

3. Лексико-грамматический тест на видовременные формы английского глагола:

1. The scientists ... the problem in two weeks.

a) will solve b) solve c) were solving

2. He ... never ... this article.

a) has ... translated b) had ... translated c) ... translated

3. He ... just ... here.

a) - ... arrived b) had ... arrived c) has ... arrived

4. They ... at the university next year.

a) study b) will study c) studied

5. General chemistry ... the structure of matter.

a) examines b) examine c) is examining

6. He ... books very often.

a) not buy b) doesn't buy c) don't buy

7. He would like to speak to his friend before he ... out.
 a) goes b) will go c) go
8. She ... at 6 o'clock.
 a) gets up b) get up c) is getting up
9. Many people today ... easier lives.
 a) had b) have c) will have
10. For many years chemists ... applications for renewable matter.
 a) have been finding b) have found c) found
4. Беседа по устной теме: Chemistry and matter.

Раздел 2. Развитие навыков чтения тематических текстов.

Контрольная работа № 2. Примеры заданий к контрольной работе № 2. Максимальная оценка – 40 баллов. Контрольная работа содержит 5 заданий:

1 задание: Письменный перевод текста (1000 печ. зн.) – **15 баллов**,

2 задание: Письменный перевод 10 предложений (без словаря) – **10 баллов**,

3 задание: Контроль лексики (50 лексических единиц) – **5 баллов**,

4 задание: Устный перевод текста на понимание общего содержания – **5 баллов**,

5 задание: беседа по одной из устных тем: About my future profession; What is chemistry? Chemistry disciplines; Chemistry and matter; Science and Scientific Methods; The research paper; The chemistry of tomorrow – **5 баллов**.

1. Письменный перевод текста:

Ocean circulation changes

Another possible consequence of global warming is a decrease in the global ocean circulation system known as the “thermohaline circulation” or “great ocean conveyor belt.” This system involves the sinking of cold saline waters in the subpolar regions of the oceans, an action that helps to drive warmer surface waters poleward from the subtropics. As a result of this process, a warming influence is carried to Iceland and the coastal regions of Europe that moderates the climate in those regions. Some scientists believe that global warming could shut down this ocean current system by creating an influx of fresh water from melting ice sheets and glaciers into the subpolar North Atlantic Ocean. Since fresh water is less dense than saline water, a significant intrusion of fresh water would lower the density of the surface waters and thus inhibit the sinking motion that drives the large-scale thermohaline circulation. It has also been speculated that, as a consequence of large-scale surface warming, such changes could even trigger colder conditions in regions surrounding the North Atlantic. Experiments with modern climate models suggest that such an event would be unlikely.

2. Письменный перевод предложений:

1. They said that they would take part in the meeting.
2. If I had a book, I should have done the exercise.
3. Since the content of aromatic amino acids is constant between proteins this technique can't be used.
4. If I didn't know the properties of the elements, it would be difficult to do the research.
5. I shall finish my article as soon as I get necessary data.
6. Learn the properties of the substances and verify everything lest you should get wrong data in your experiment.
7. Prepare everything well lest you should get bad results.
8. They said that the data of the research had resulted in the creation of new materials.
9. She said that she would carry out the research in a new laboratory.
10. If I saw the teacher yesterday, I would ask him about the structure of the report.

3. Контроль лексики – 50 лексических единиц: innovation, solar, approach, enough, agriculture, to suggest, hypothetical, previous, invention, species, lack in, extinction, witness, to emit, to ignite, evidence, to survive, nuclear, conceivable, nitrogen, disaster, population,

chemical, consultation efficient, sustainable, the expertise, system, vessels, efficiency, futurology, challenges, scientific, steam, to require, community, society, within, engine, dismal, enough, to prevent, to result in, to consider, engineering, excellence, futuristic, technology, movement, breakthroughs.

4. Устный перевод текста на понимание общего содержания:

FUTURE FUEL: FROM YOUR SEPTIC TANK

Today, almost all the petrol and diesel we use come from petroleum. But petroleum sources are harder and harder to find. **By making sewage into oil, we can avoid both problems.**

Sewage is rich in organic matter like proteins, fats and carbohydrates (think unused or spoiled food, vegetable peels and other waste). When it is treated at municipal plants, the sewage is separated into water and sludge. The water is purified and released into nature. The sludge is detoxified and placed in landfills.

Instead, the sludge can be used for making fuel. This is just like how gobar gas is made in India. Special kinds of bacteria eat up the sludge, and release methane gas. The gas can be collected and compressed into cylinders, like the ones we use for cooking gas. Some kinds of algae produce oil instead of gas. This oil can be distilled and used as a fuel for cars, pumps, and trucks.

Right now, this fuel is not cheap. But scientists are breeding different kind of algae that will make even more oil.

5. Беседа по устной теме: What is chemistry? Chemistry disciplines.

Раздел 3. Практика устной речи.

Контрольная работа № 3. Примеры заданий к контрольной работе № 3. Максимальная оценка – 40 баллов.

Контрольная работа содержит 4 задания:

1 задание: Письменный перевод текста (1000 печ. зн.) – **8 балла,**

2 задание: Письменный перевод 10 предложений (без словаря) – **8 балла,**

3 задание: Контроль лексики (50 лексических единиц) – **10 балла,**

4 задание: беседа по одной из устных тем: About my future profession; What is chemistry? Chemistry disciplines; Laboratory; Lab Safety; Laboratory of the Analytical Chemistry; From chemical science to the lab – **14 баллов.**

1. Письменный перевод текста:

Ecology or ecological science, is the scientific study of the distribution and abundance of living organisms and how these properties are affected by interactions between the organisms and their environment. The environment of an organism includes both the physical properties, which can be described as the sum of local abiotic factors like climate and geology, as well as the other organisms that share its habitat.

Ecology may be more simply defined as the relationship between living organisms and their abiotic and biotic environment or as "the study of the structure and function of nature" (Odum 1971). In this later case, structure includes the distribution patterns and abundance of organisms, and function includes the interactions of populations, including competition, predation, symbiosis, and nutrient and energy cycles.

The term ecology (*oekologie*) was coined in 1866 by the German biologist Ernst Haeckel. The word is derived from the Greek *oikos* ("household," "home," or "place to live") and *logos* ("study") – therefore, "ecology" means the "study of the household of nature." The name is derived from the same root word as *economics* (management of the household), and thus ecology is sometimes considered *the economics of nature*, or, as expressed by Ernst Haeckel, "the body of knowledge concerning the economy of nature" (Smith 1996).

2. Письменный перевод предложений:

1. Provided she had this book, she would read it.

2. After finishing our work, we went for a walk.

3. We know of the new plant having been built in this region.

4. By using this method we can get a good result.
5. If they had got the necessary equipment, they would have done their research work.
6. He hardly knows it.
7. Having carried out a series of experiments, we could obtain the necessary data.
8. The section closes with the procedural protection of property interests.
9. If I were you I wouldn't buy this car.
10. If you earn a lot of money where will you go on holiday?

3. Контроль лексики – 50 лексических единиц: to accumulate, agent, approach to, characteristics, extreme, precautions, measurement, specific, glassware, poison, entrance, apparatus, enough, cylinder, emergency, condenser, various, injury, funnel, to authorize for, requirement, safety goggles, vessel, intensity, facilities, accident, source, to avoid, ventilator, fumes, beaker, explosive, bottom, quartz, flammable, burette, to eliminate, clay, crucible, vapor, graduated, desiccators, bulb, first-aid, immediately, burner, stopper, flask, fire extinguisher, hazard.

4. Беседа по устной теме: Lab Safety.

Раздел 4. Особенности языка специальности.

Контрольная работа № 4. Примеры заданий к контрольной работе № 4. Максимальная оценка – 40 баллов.

Контрольная работа содержит 4 задания:

1 задание: Письменный перевод текста (1000 печ. зн.) – **8 балла,**

2 задание: Лексико-грамматический тест: – **8 балла,**

3 задание: Устный перевод текста (без словаря) на понимание общего содержания (600 печ. зн.) – **10 балла,**

4 задание: беседа по одной из устных тем: About my future profession; What is chemistry? Chemistry disciplines; Laboratory; Lab Safety; Laboratory of the Analytical Chemistry; From chemical science to the lab; Chemistry and matter; The chemistry of tomorrow; Technology; The Periodic Table – **14 баллов.**

1. Письменный перевод текста:

HOME CHEMISTRY LAB

How to set up a home chemistry lab

Chemistry is science that usually involves laboratory experiments and projects. You may want to set up a home chemistry lab to aid in your investigations. How do you do it? Here's some advice for setting up your own home chemistry lab.

1. Define Your Lab Bench

In theory, you could do your chemistry experiments anywhere, but if you live with other people you need to let them know which area contains projects which may be toxic or shouldn't be disturbed. There are other considerations, too, such as spill containment, ventilation, access to power and water, and fire safety. Common home locations for a chemistry lab include a garage, a shed, an outdoor grill and table, a bathroom, or a kitchen counter. I work with a fairly benign set of chemicals, so I use the kitchen for my lab. One counter is jokingly referred to as 'the counter of science'. Anything on this counter is considered off-limits by family members. It is a "do not drink" and "do not disturb" location.

2. Лексико-грамматический тест:

1. Dmitri Mendeleev produced a table based on atomic weights but ... 'periodically' with elements with similar properties under each other.

a) arranges b) arrange c) arranged

2. The most celebrated discoveries of William Ramsay ... in inorganic chemistry.

a) was made b) were made c) has made

3. Lavoisier made many fundamental contributions ... the science of chemistry.

a) of b) on c) to

4. Avogadro reasoned that simple gases ... of solitary atoms but were instead compound molecules of two or more atoms.

a) were not formed b) was not formed c) not formed

5. The revolution in chemistry which the scientist brought ... was a result of a conscious effort to fit all experiments into the framework of a single theory.

a) on b) about c) at

6. While ..., she corrected multiple errors.

a) had translated b) translate c) translating

7. Some elements are found only in trace amounts and were synthesized in laboratories before ... in nature.

a) is found b) was found c) being found

8. Increasing the density of particles adds more and more particles to each group, the distance between them ... the same.

a) being b) were c) have been

9. An atom can ... by removing one of its electrons.

a) be ionized b) ionized c) having been ionized

10. Valency is the combining ... of an element.

a) product b) power c) point

3. Устный перевод текста (без словаря):

Gather Lab Equipment

You can order the usual chemistry lab equipment from a scientific supply company that sells to the general public, but many experiments and projects can be conducted using home equipment, like measuring spoons, coffee filters, glass jars, and string.

Separate Home from Lab

Many of the chemicals you might use can be safely cleaned from your kitchen cookware. However, some chemicals pose too great a health risk (e.g., any compound containing mercury). You may wish to maintain a separate stock of glassware, measuring utensils, and cookware for your home lab. Keep safety in mind for clean-up, too. Take care when rinsing chemicals down the drain or when disposing of paper towels or chemicals after your experiment has been completed.

4. Беседа по устной теме: The Periodic Table.

8.3. Примеры контрольных вопросов для итогового контроля освоения дисциплины (4 семестр – экзамен).

Экзаменационный билет включает контрольные вопросы по разделам 1-4 рабочей программы дисциплины и содержит 3 вопроса. 1 вопрос – 15 баллов, вопрос 2 – 15 баллов, вопрос 3 – 10 баллов.

Примерный перечень вопросов:

1. Лексическая система языка.
2. Слово как важнейшая, относительно самостоятельная единица языка. Слово и его дефиниции. Обобщающая функция слова.
3. Лексическое значение слова. О понятии «лексика».
4. Науки, изучающие лексику (лексикология, семасиология, лексикография, фразеология, этимология и др.).
5. Пути пополнения лексики: развитие полисемии, заимствования, в том числе калькирование, словообразование.
6. Историческое изменение словарного состава языка. Этимология. Фразеология.
7. Лексикография. Основные типы лингвистических словарей.

8. Стрoение словарной статьи толкового и двуязычного словаря. Содержание словарной статьи.
9. Грамматический строй языка.
10. Основные единицы грамматического строя языка. Структура слова и словообразование.
11. Грамматическое значение и его формальные показатели.
12. Полифункциональность грамматических форм и взаимодействие грамматики с лексикой. Способы и средства выражения грамматических значений.
13. Грамматическая категория. Словоизменяемые и несловаизменяемые категории.
14. Классификации языков.
15. Принципы классификации языков: географический, культурно-исторический, этногенетический, типологический и др.
16. Индоевропейская языковая семья, её основные группы. Языки мёртвые и живые.
17. Праязык-основа. О прародине индоевропейского языка-основы.
18. Взаимодействие лингвистики с археологией, историей, этнографией и другими науками.

Фонд оценочных средств приведен в виде отдельного документа, являющегося неотъемлемой частью основной образовательной программы.

8.4. Структура и примеры билетов для экзамена (4 семестр)

Экзамен по дисциплине «*Иностранный язык*» проводится в 4 семестре (очная форма обучения) и включает контрольные вопросы по разделам 1-4 учебной программы дисциплины. Билет для *экзамена* состоит из 3 вопросов, относящихся к указанным разделам.

Пример билета для *экзамена*:

<p>«Утверждаю» Заведующая кафедрой иностранного языка (Должность, наименование кафедры) _____ Кузнецова Т.И. (Подпись) (И. О. Фамилия) «__» _____ 2021 г.</p>	<p>Министерство науки и высшего образования РФ</p>
	<p>Российский химико-технологический университет имени Д.И. Менделеева</p>
	<p>Кафедра иностранных языков</p>
	<p>18.03.01 Химическая технология</p>
	<p>Профиль – «Технологии нефтегазохимии, промышленного органического синтеза, полимерных и функциональных материалов»</p>
<p>Иностранный язык</p>	
<p>Билет № 1</p>	
<p>1. Письменный перевод текста с английского языка на русский.</p>	
<p>2. Устный перевод отрывка текста (с листа).</p>	
<p>3. Сообщение и беседа по одной из пройденных тем Ответы на вопросы.</p>	

1. Вопрос. Выполните письменный перевод текста с английского языка на русский (со словарем).

The term ecology is sometimes confused with the term environmentalism. Environmentalism is a social movement aimed at the goal of protecting natural resources or the environment, and which may involve political lobbying, activism, education, and so forth.

Ecology is the science that studies living organisms and their interactions with the environment. As such, ecology involves scientific methodology and does not dictate what is "right" or "wrong." However, findings in ecology may be used to support or counter various goals, assertions, or actions of environmentalists.

Consider the ways an ecologist might approach studying the life of honeybees:

- The behavioural relationship between individuals of a species is behavioural ecology—for example, the study of the queen bee, and how she relates to the worker bees and the drones.
- The organized activity of a species is community ecology; for example, the activity of bees assures the pollination of flowering plants. Bee hives additionally produce honey, which is consumed by still other species, such as bears.
- The relationship between the environment and a species is environmental ecology—for example, the consequences of environmental change on bee activity. Bees may die out due to environmental changes. The environment simultaneously affects and is a consequence of this activity and is thus intertwined with the survival of the species.

2. Вопрос. Выполните устный перевод отрывка текста (с листа).

Hydroxide

Hydroxide is a chemical compound that contains the hydroxyl (-OH) radical. The term refers especially to inorganic compounds. Organic compounds that have the hydroxyl radical as a functional group are called alcohols; the hydroxyl radical is also present in the carboxyl group of organic acids. Most metal hydroxides are bases, forming solutions that have an excess of OH⁻ ions and a pH greater than 7, they neutralize acids, and change the colour of litmus from red to blue. Alkali metal hydroxides such as sodium hydroxide are considered to be strong bases and are very soluble in water; alkaline-earth metal hydroxides such as calcium hydroxide are much less soluble in water and are not as strongly basic. Magnesium hydroxide is only slightly basic. Some hydroxides (e.g., aluminium hydroxide) exhibit amphotericism¹, having either acidic or basic properties depending on the reaction in which they are involved. The hydroxides of some non-metallic elements are acidic; the hydroxide of sulphur, S(OH)₆, spontaneously loses two molecules of water to form sulphuric acid, H₂SO₄. Ammonium hydroxide, NH₄OH, is a weak base known only in the solution that is formed when the gas ammonia, NH₃, dissolves in water.

3. Вопрос: Беседа по теме: Mendeleev University.

1. Speak about the foundation and structure of the university.
2. What kind of subjects do you study?

9. УЧЕБНО-МЕТОДИЧЕСКОЕ ОБЕСПЕЧЕНИЕ ДИСЦИПЛИНЫ

9.1. Рекомендуемая литература

А. Основная литература

1. Кузнецова Т.И. Воловикова Е.В. Кузнецов И.А. Английский язык для химиков – технологов. Учебное пособие. М. РХТУ, 2017 г.
2. Кузнецова Т.И., С.Н. Катранов, Кузнецов И.А., Коваленко Н.Г. Английский язык. Учебное пособие по практике устной речи. РХТУ, Москва, 2015 г.
3. Кузнецова Т.И., Катранов С.Н. Сборник упражнений по основным разделам грамматики английского языка. РИЦ МГГУ им. М.А. Шолохова, М., 2018 г.
4. Кузнецова Т.И. Английский язык. Методические указания к практическим занятиям по теме: Структура предложения. РИЦ МГГУ им. М.А. Шолохова, М., 2012 г.
5. Кузнецов И.А., Кузнецова Т.И., Дистанционный образовательный электронный курс «Английский язык для профессиональной коммуникации» размещённый в ЭСУО Moodle [Электронный ресурс]: учебное пособие / И.А. Кузнецов, Т.И. Кузнецова — Электрон. дан. — Москва: РХТУ, 2018.
6. Беляева, И.В. Иностранный язык в сфере профессиональной коммуникации: комплексные учебные задания [Электронный ресурс]: учебное пособие / И.В. Беляева,

Е.Ю. Нестеренко, Т.И. Сорогина. — Электрон. дан. — Москва: ФЛИНТА, 2017. — 132 с. — Режим доступа: <https://e.lanbook.com/book/92749>.

Б. Дополнительная литература

1. Кузнецова Т.И. Методические указания по курсу «Английский язык». Грамматические тесты. М.: РХТУ, 2016 г.
2. М.Г. Рубцова. Чтение и перевод научной и технической литературы: лексико-грамматический справочник. Учебник. 2-е изд. испр. и доп. М.: Астрель: АСТ, 2017 г.
3. Серебренникова Э.И., Круглякова И.Е. Учебник английского языка для химико-технологических вузов. Москва. Альянс 2009 г.

9.2. Рекомендуемые источники научно-технической информации

- Раздаточный иллюстративный материал к лекциям.
 - Презентации к лекциям.
- Ресурсы информационно–телекоммуникационной сети Интернет:
- <http://www.openet.ru> – Система федеральных образовательных порталов. Система открытого образования. Консалтинговый центр ИОС ОО РФ;
 - <http://window.edu.ru/> – Информационная система «Единое окно доступа к образовательным ресурсам»;
 - <http://fepo.i-exam.ru> – ФЭПО: соответствие требованиям ФГОС;
 - <https://muctr.ru> – Российский химико-технологический университет имени Д.И. Менделеева, D.Mendeleev University of Chemical Technology of Russia. Учебные планы и программы;
 - <http://www.translators-union.ru> – портал Союз переводчиков России (СПР);
 - <http://www.russian-translators.ru> – Национальная лига переводчиков;
 - <http://www.internationalwriters.com> – The Translator's Tool Box.
- Бесплатные официальные открытые ресурсы Интернет:
- <http://doaj.org/> – Directory of Open Access Journals (DOAJ); ресурс объединяет более 10000 научных журналов по различным отраслям знаний (около 2 миллионов статей) из 134 стран мира;
 - <https://www.doabooks.org/> – Directory of Open Access Books (DOAB); в базе размещено более 3000 книг по различным отраслям знаний, предоставленных 122 научными издательствами;
 - <https://www.biomedcentral.com/> – BioMed Central; база данных включает более 300 рецензируемых журналов по биомедицине, медицине и естественным наукам. Все статьи, размещенные в базе, находятся в свободном доступе;
 - <https://arxiv.org/> – электронный ресурс arXiv; крупнейшим бесплатным архивом электронных научных публикаций по разделам физики, математики, информатики, механики, астрономии и биологии. Имеется подробный тематический каталог и возможность поиска статей по множеству критериев;
 - <http://www.mdpi.com/> – коллекция журналов MDPI AG; многодисциплинарный цифровой издательский ресурс, является платформой для рецензируемых научных журналов открытого доступа, издающихся MDPI AG (Базель, Швейцария). Издательство выпускает более 120 разнообразных электронных журналов, находящихся в открытом доступе;
 - <http://www.intechopen.com/> – издательство с открытым доступом InTech; первое и крупнейшее в мире издательство, публикующее книги в открытом доступе, около 2500 научных изданий. Основная тематическая направленность - физические и технические науки, технологии, медицинские науки, науки о жизни;
 - <http://www.chemspider.com/> – база данных химических соединений ChemSpider; ChemSpider – это бесплатная химическая база данных, предоставляющая быстрый доступ к более чем 28 миллионам структур, свойств и соответственной

информации. Ресурс принадлежит Королевскому химическому обществу Великобритании (Royal Society of Chemistry);

– <http://journals.plos.org/plosone/> – Коллекция журналов PLOS ONE; PLOS ONE – коллекция журналов, в которых публикуются отчеты о новых исследованиях в области естественных наук и медицины. Все журналы размещены в свободном доступе (Open Access), все статьи проходят строгое научное рецензирование;

– <http://www.uspto.gov/> – US Patent and Trademark Office (USPTO); Ведомство по патентам и товарным знакам США — USPTO — предоставляет свободный доступ к американским патентам, опубликованным с 1976 г. по настоящее время;

– <http://worldwide.espacenet.com/> – Espacenet - European Patent Office (EPO); Патенты (либо патентные заявки) более 50 национальных и нескольких международных патентных бюро, в том числе полные тексты патентов США, России, Франции, Японии и др.

– http://www1.fips.ru/wps/wcm/connect/content_ru/ru – Федеральный институт промышленной собственности (ФИПС).

Информационные ресурсы ФИПС свободного доступа:

– Электронные бюллетени. Изобретения. Полезные модели.

– Открытые реестры российских изобретений и заявок на изобретения.

– Рефераты российских патентных документов за 1994–2016 гг.

– Полные тексты российских патентных документов из последнего официального бюллетеня.

9.3. Средства обеспечения освоения дисциплины

Для реализации рабочей программы подготовлены следующие средства обеспечения освоения дисциплины:

– компьютерные презентации интерактивных практических занятий;

– банк тестовых заданий для текущего контроля освоения дисциплины (общее число вопросов -300);

– банк тестовых заданий для итогового контроля освоения дисциплины (общее число вопросов 300).

– онлайн-курс в LMS Moodle "Английский язык для профессиональной коммуникации" (<https://moodle.muctr.ru/course/view.php?id=192>) аудиозаписи текстов, предусмотренных в программе для чтения и перевода в процессе обучения.

10. ПЕРЕЧЕНЬ ИНФОРМАЦИОННЫХ ТЕХНОЛОГИЙ, ИСПОЛЬЗУЕМЫХ В ОБРАЗОВАТЕЛЬНОМ ПРОЦЕССЕ

Информационную поддержку изучения дисциплины осуществляет Информационно-библиотечный центр (ИБЦ) РХТУ им. Д.И. Менделеева, который обеспечивает обучающихся основной учебной, учебно-методической и научной литературой, необходимой для организации образовательного процесса по дисциплине. Общий объем многоотраслевого фонда ИБЦ на 01.01.2022 составляет 1 719 785 экз.

Фонд ИБЦ располагает учебной, учебно-методической и научно-технической литературой в форме печатных и электронных изданий, а также включает официальные, справочно-библиографические, специализированные отечественные и зарубежные периодические и информационные издания. ИБЦ обеспечивает доступ к профессиональным базам данных, информационным, справочным и поисковым системам.

Каждый обучающийся обеспечен свободным доступом из любой точки, в которой имеется доступ к сети Интернет и к электронно-библиотечной системе (ЭБС) Университета, которая содержит различные издания по основным изучаемым

дисциплинам и сформирована по согласованию с правообладателями учебной и учебно-методической литературы.

Для более полного и оперативного справочно-библиографического и информационного обслуживания в ИБЦ реализована технология Электронной доставки документов.

Полный перечень электронных информационных ресурсов, используемых в процессе обучения, представлен в основной образовательной программе.

11. МАТЕРИАЛЬНО-ТЕХНИЧЕСКОЕ ОБЕСПЕЧЕНИЕ ДИСЦИПЛИНЫ

В соответствии с учебным планом занятия по дисциплине «*Иностранный язык*» проводятся в форме лекций, практических занятий и самостоятельной работы обучающегося.

11.1. Оборудование, необходимое в образовательном процессе:

Лекционная учебная аудитория, оборудованная электронными средствами демонстрации (компьютер со средствами звуковоспроизведения, проектор, экран) и учебной мебелью; библиотека, имеющая рабочие компьютерные места для студентов, оснащенные компьютерами с доступом к базам данных и выходом в Интернет. Компьютерный класс, оргтехника, теле-, аудио - и видеоаппаратура; мультимедийный проектор, широкоформатный экран.

11.2. Учебно-наглядные пособия:

Комплекты плакатов к разделам занятий.

11.3. Компьютеры, информационно-телекоммуникационные сети, аппаратно-программные и аудиовизуальные средства:

Персональные компьютеры, укомплектованные проигрывателями CD и DVD, принтерами и программными средствами; проекторы и экраны; цифровые камеры; копировальные аппараты; локальная сеть с выходом в Интернет.

11.4. Печатные и электронные образовательные и информационные ресурсы:

- информационно-методические материалы: учебные пособия по дисциплине; раздаточный материал к разделам занятий;

- электронные презентации к разделам занятий; учебно-методические разработки в электронном виде; справочные материалы в печатном и электронном виде;

- кафедральная библиотека электронных изданий и диссертационных работ, выполненных аспирантами и сотрудниками кафедры.

№	Электронный ресурс	Реквизиты договора (номер, дата заключения, срок действия), ссылка на сайт ЭБС, сумма договора, количество ключей	Характеристика библиотечного фонда, доступ к которому предоставляется договором
----------	---------------------------	--	--

1	<p>Электронно-библиотечная система (ЭБС) «ЛАНЬ»</p>	<p>Принадлежность – сторонняя Реквизиты договора – ООО «Издательство «Лань» Договор от 26.09.2020 № 33.03-Р-3.1-2173/2020</p> <p>Сумма договора – 747 661-28</p> <p>С 26.09.2020 по 25.09.2021</p> <p>Договор от 26.09.2021 №33.03-Р-3.1-3824/2021</p> <p>С 26.09.2021 по 25.09.2022</p> <p>Ссылка на сайт ЭБС – http://e.lanbook.com</p> <p>Количество ключей – доступ для зарегистрированных пользователей РХТУ с любого компьютера. Удаленный доступ после персональной регистрации на сайте ЭБС.</p>	<p>Коллекции: «Химия» - изд-ва НОТ, «Химия» - изд-ва Лаборатория знаний, «Химия» - изд-ва «ЛАНЬ», «Химия»-КНИТУ (Казанский национальный исследовательский технологический университет), «Химия» - изд-ва ФИЗМАТЛИТ», «Информатика» - изд-ва «ЛАНЬ», «Информатика»-Национальный Открытый Университет «ИНТУИТ», «Инженерно-технические науки» - изд-ва «ЛАНЬ», «Теоретическая механика» - изд-ва «ЛАНЬ», Экономика и менеджмент» - изд-ва Дашков и К., а также отдельные издания в соответствии с Договором.</p>
		<p>Принадлежность – сторонняя Реквизиты договора – ООО «Издательство «Лань» Договор от 26.09.2021 № 33.03-Р-3.1-3824/2021</p> <p>Сумма договора – 498445-10</p> <p>С 26.09.2021 по 25.09.2022</p> <p>Ссылка на сайт ЭБС – http://e.lanbook.com</p> <p>Количество ключей – доступ для зарегистрированных пользователей РХТУ с любого компьютера. Удаленный доступ после персональной регистрации</p>	<p>Коллекции: «Химия» - изд-ва НОТ, «Химия» - изд-ва Лаборатория знаний, «Химия» - КНИТУ(Казанский национальный исследовательский технологический университет), «Химия» - изд-ва ФИЗМАТЛИТ», «Информатика» - Национальный Открытый Университет «ИНТУИТ», Экономика и менеджмент» - изд-ва Дашков и К., а также отдельные издания из коллекций других издательств в соответствии с Договором.</p>

		<p>на сайте ЭБС.</p> <p>Принадлежность – сторонняя</p> <p>Реквизиты договора – ООО «Издательство «Лань»</p> <p>Договор от 26.09.2021 № 33.03-Р-3.1-3825/2021</p> <p>Сумма договора – 283744-98</p> <p>С 26.09.2021 по 25.09.2022</p> <p>Ссылка на сайт ЭБС – http://e.lanbook.com</p> <p>Количество ключей – доступ для зарегистрированных пользователей РХТУ с любого компьютера. Удаленный доступ после персональной регистрации на сайте ЭБС.</p>	<p>«Химия» - изд-ва «ЛАНЬ», «Информатика» - изд-ва «ЛАНЬ», «Инженерно-технические науки» - изд-ва «ЛАНЬ», «Теоретическая механика» - изд-ва «ЛАНЬ», «Физика» - изд-ва «ЛАНЬ», а также отдельные издания из других коллекций издательства «ЛАНЬ» в соответствии с Договором.</p>
2	<p>Электронно - библиотечная система ИБЦ РХТУ им. Д.И. Менделеева (на базе АИБС «Ирбис»)</p>	<p>Принадлежность – собственная РХТУ.</p> <p>Ссылка на сайт ЭБС – http://lib.muotr.ru/</p> <p>Доступ для пользователей РХТУ с любого компьютера</p>	<p>Электронные версии учебных и научных изданий авторов РХТУ по всем ООП.</p>
3	<p>Научно-электронная библиотека «eLibrary.ru»</p>	<p>Принадлежность – сторонняя</p> <p>Реквизиты договора – ООО Научная электронная библиотека</p> <p>Договор от 24.12.2021 № SU-364/2021/33.03-Р-3.1-4085/2021</p> <p>Сумма договора – 1 309 275-00</p> <p>С 01.01.2022 по 31.12.2022</p> <p>Ссылка на сайт – http://elibrary.ru</p> <p>Количество ключей –</p>	<p>Научная электронная библиотека eLIBRARY.RU – это крупнейший российский информационно-аналитический портал в области науки, технологии, медицины и образования, содержащий рефераты и полные тексты более 29 млн научных статей и публикаций, в том числе электронные версии более 5600 российских научно-технических журналов.</p>

		<p>доступ для пользователей РХТУ по IP-адресам неограничен. Удаленный доступ после персональной регистрации на сайте НЭБ.</p>	
4	Справочно-правовая система «Гарант»	<p>Принадлежность – сторонняя Контракт от 27.12.2021 № 215-274ЭА/2021</p> <p>Сумма контракта 680 580-00</p> <p>С 01.01.2022 по 31.12.2022</p> <p>Ссылка на сайт – http://www.garant.ru/</p> <p>Количество ключей – доступ для пользователей РХТУ по IP-адресам неограничен</p>	Гарант – справочно-правовая система по законодательству Российской Федерации.
5	Электронно-библиотечная система издательства «ЮРАЙТ»	<p>Принадлежность – сторонняя «Электронное издательство ЮРАЙТ» Договор от 16.03.2022 № 33.03-Л-3.1-4377/2022</p> <p>Сумма договора – 478 304.00</p> <p>С 16.03.2022 по 15.03.2023</p> <p>Ссылка на сайт – https://biblio-online.ru/</p> <p>Количество ключей – доступ для зарегистрированных пользователей РХТУ с любого компьютера. Удаленный доступ после персональной регистрации на сайте ЭБС.</p>	Электронная библиотека включает более 5000 наименований учебников и учебных пособий по всем отраслям знаний для всех уровней профессионального образования от ведущих научных школ с соблюдением требований новых ФГОСов.
6	Электронно-библиотечная система «Консультант студента»	<p>Принадлежность – сторонняя ООО «Политехресурс» Договор от 16.03.2022 № 33.03-Р-3.1-4375/2022</p>	Комплект изданий, входящих в базу данных «Электронная библиотека технического ВУЗа».

		<p>Сумма договора – 258 488 - 00</p> <p>С 16.03.2022 по 15.03.2023</p> <p>Ссылка на сайт – http://www.studentlibrary.ru</p> <p>Количество ключей – доступ для зарегистрированных пользователей РХТУ с любого компьютера. Удаленный доступ после персональной регистрации на сайте ЭБС.</p>	
7	<p>Электронно-библиотечная система «ZNANIUM.COM»</p>	<p>Принадлежность – сторонняя ООО «ЗНАНИУМ» Договор от 06.04.2022 № 48 эбс/33.03-Р-3.1-4378/2022</p> <p>Сумма договора – 31 500-00</p> <p>С 06.04.2022 по 05.04.2023</p> <p>Ссылка на сайт – https://znanium.com/</p> <p>Количество ключей - доступ для зарегистрированных пользователей РХТУ с любого компьютера.</p>	<p>Коллекция изданий учебников и учебных пособий по различным отраслям знаний для всех уровней профессионального образования.</p>
8	<p>Информационно-аналитическая система Science Index</p>	<p>Принадлежность – сторонняя ООО «Научная электронная библиотека»</p> <p>Договор от 11.04.2022 № 33.03-Л-3.1-4376/2022</p> <p>Сумма договора – 108 000-00</p> <p>С 11.04.2022 по 10.04.2023</p> <p>Ссылка на сайт – http://elibrary.ru</p>	<p>Систематизация, корректировка профилей ученых РХТУ и университета в целом. Анализ публикационной активности сотрудников университета.</p>

	Количество ключей – локальный доступ для сотрудников ИБЦ.	
--	---	--

А также всевозможные одноязычные и двуязычные книжные и электронные словари, справочники, программы поиска информации:

- АBBYY Lingvo 12 «Многоязычная версия» – электронные словари;
- Многоязычный электронный словарь «МультиЛекс Делюкс б»;
- Компьютерная программа Sound Forge (аудио редактор) для воспроизведения, составления и редактирования аудио текстов;
- PROMT Expert 8.0 – система для профессионального перевода документов;
- Средства звукозаписи (предпочтительно – цифровой диктофон или планшетный компьютер) помогают студенту осуществлять самоконтроль в процессе обучения устной речи
- онлайн-курс в LMS Moodle "Английский язык для профессиональной коммуникации" (<https://moodle.muctr.ru/course/view.php?id=192>).

Бесплатные архивные коллекции, приобретенные Минобрнауки для вузов.

Архив Издательства American Association for the Advancement of Science. Пакет «Science Classic» 1880-1996.

Архив Издательства Annual Reviews. Пакет «Full Collection» 1932-2005.

Архив издательства Института физики (Великобритания). Пакет «Historical Archive 1874-1999» с первого выпуска каждого журнала по 1999, 1874-1999.

Архив издательства Nature Publishing Group. Пакет «Nature» с первого выпуска первого номера по 2010, 1869-2010.

Архив издательства Oxford University Press. Пакет «Archive Complete» с первого выпуска каждого журнала по 1995, 1849-1995.

Архив издательства Sage. Пакет «2010 SAGE Deep Backfile Package» с первого выпуска каждого журнала по 1998, 1890-1998.

Архив издательства Taylor & Francis. Full Online Journal Archives. с первого выпуска каждого журнала по 1996, 1798-1997.

Архив издательства Cambridge University Press. Пакет «Cambridge Journals Digital Archive (CJDA)» с первого выпуска каждого журнала по 2011, 1827-2011.

Архив журналов Королевского химического общества (RSC). 1841-2007.

Архив коллекции журналов Американского геофизического союза (AGU), предоставляемый издательством Wiley Subscription Services, Inc. 1896-1996.

11.5. Перечень лицензионного программного обеспечения:

№ п.п.	Наименование программного продукта	Реквизиты договора поставки	Срок окончания действия лицензии	Примечание	Возможность дистанционного использования
1.	WINDOWS 8.1 Professional Get Genuine	Контракт № 62-64ЭА/2013 от 02.12.2013	бессрочно	Лицензия на операционную систему Microsoft Windows 8.1. ПО, не принимающее прямого участия в образовательных процессах.	Нет

№ п.п.	Наименование программного продукта	Реквизиты договора поставки	Срок окончания действия лицензии	Примечание	Возможность дистанционного использования
2.	Microsoft Office Standard 2013	Контракт № 62-64ЭА/2013 от 02.12.2013	бессрочная	Лицензия на ПО, принимающее участие в образовательных процессах.	Нет
3.	Microsoft Office Professional Plus 2019 В составе: <ul style="list-style-type: none"> • Word • Excel • Power Point • Outlook • OneNote • Access • Publisher • InfoPath 	Контракт № 28-35ЭА/2020 от 26.05.2020	12 месяцев (ежегодное продление подписки с правом перехода на обновлённую версию продукта)	Лицензия на ПО, принимающее участие в образовательных процессах.	Нет
4.	O365ProPlusOpen Fclty ShrdSvr ALNG SubsVL OLV E 1Mth Acdmc AP AddOn toOPP Приложения в составе подписки: Outlook OneDrive Word 365 Excel 365 PowerPoint 365 Microsoft Teams	Контракт № 28-35ЭА/2020 от 26.05.2020	12 месяцев (ежегодное продление подписки с правом перехода на обновлённую версию продукта)	Лицензия на ПО, не принимающее прямого участия в образовательных процессах (инфраструктурное/вспомогательное ПО)	Да
5.	Kaspersky Endpoint Security для бизнеса – Стандартный Russian Edition.	Контракт № 90-133ЭА/2021 от 07.09.2021	12 месяцев (ежегодное продление подписки с правом перехода на обновлённую версию продукта)	Лицензия на ПО, не принимающее прямого участия в образовательных процессах (инфраструктурное/вспомогательное ПО)	Нет
6.	O365ProPlusOpen Students ShrdSvr ALNG SubsVL OLV NL 1Mth	Контракт № 28-35ЭА/2020 от 26.05.2020	12 месяцев	Лицензия на ПО, не принимающее прямого участия в образовательных	Да

№ п.п.	Наименование программного продукта	Реквизиты договора поставки	Срок окончания действия лицензии	Примечание	Возможность дистанционного использования
	Acdmc Stdnt STUUseBnft Приложения в составе подписки: Outlook OneDrive Word 365 Excel 365 PowerPoint 365 Microsoft Teams			процессах (инфраструктурное/ вспомогательное ПО)	
7.	ABBYY FineReader 10 Professional Edition	Контракт № 143-164ЭА/2 010 от 14.12.10	20 лицензий для активации на рабочих станциях	бессрочная	Лицензия на ПО, не принимающее прямого участия в образовательных процессах (инфраструктурн ое/вспомогательн ое ПО)
8.	Лицензия на программное обеспечение (неисключительн ые права на программу для ЭВМ) ABBYY Lingvo (многоязычная)	Государствен ный контракт № 143- 164ЭА/2010о т 14.12.10, Акт № Tr048787, накладная № Tr048787 от 20.12.10	5 лицензий	бессрочно	Да
9.	Лицензия на программное обеспечение (неисключительн ые права на программу для ЭВМ) Promt standard Гигант	Государствен ный контракт № 143- 164ЭА/2010о т 14.12.10, Акт № Tr048787, накладная № Tr048787 от 20.12.10	5 лицензий	бессрочно	Да
10.	Антиплагиат. ВУЗ	Контракт от 15.06.2021 № 42-62ЭА/202 1	не ограничено, лимит проверок 15000	19.05.2022	Да

12. ТРЕБОВАНИЯ К ОЦЕНКЕ КАЧЕСТВА ОСВОЕНИЯ ПРОГРАММЫ

Наименование разделов	Основные показатели оценки	Формы и методы контроля и оценки
<p>Раздел 1. Грамматические и лексические трудности изучаемого языка.</p>	<p><i>Знает:</i></p> <ul style="list-style-type: none"> – основные способы сочетаемости лексических единиц и основные словообразовательные модели; – пассивную и активную лексику, в том числе общенаучную и специальную терминологию, необходимую для работы над типовыми текстами. <p><i>Умеет:</i></p> <ul style="list-style-type: none"> – работать с оригинальной литературой на иностранном языке. <p><i>Владеет:</i></p> <ul style="list-style-type: none"> – основами реферирования и аннотирования литературы на изучаемом иностранном языке. 	<p>Оценка за контрольную работу № 1 (1 семестр)</p> <p>Оценка за реферат (1 семестр)</p> <p>Оценка за выполнение практических работ (1 семестр)</p>
<p>Раздел 2. Развитие навыков чтения тематических текстов.</p>	<p><i>Знает:</i></p> <ul style="list-style-type: none"> – основные способы сочетаемости лексических единиц и основные словообразовательные модели; – пассивную и активную лексику, в том числе общенаучную и специальную терминологию, необходимую для работы над типовыми текстами. <p><i>Умеет:</i></p> <ul style="list-style-type: none"> – работать с оригинальной литературой на иностранном языке; – работать со словарем. <p><i>Владеет:</i></p> <ul style="list-style-type: none"> – иностранным языком на уровне межличностного и межкультурного общения, навыками и умениями речевой деятельности применительно к сфере бытовой и профессиональной коммуникации, основами публичной речи; – основами реферирования и аннотирования литературы на изучаемом иностранном языке. 	<p>Оценка за контрольную работу №2 (2 семестр)</p> <p>Оценка за реферат (2 семестр)</p> <p>Оценка за выполнение практических работ (2 семестр)</p>
<p>Раздел 3. Практика устной речи.</p>	<p><i>Знает:</i></p> <ul style="list-style-type: none"> – основные способы сочетаемости лексических единиц и основные словообразовательные 	<p>Оценка за контрольную работу № 3 (3 семестр)</p>

	<p>модели;</p> <ul style="list-style-type: none"> – русские эквиваленты основных слов и выражений речи в процессе межличностного и межкультурного взаимодействия. <p><i>Умеет:</i></p> <ul style="list-style-type: none"> – вести речевую деятельность применительно к сфере бытовой и профессиональной коммуникации. <p><i>Владеет:</i></p> <ul style="list-style-type: none"> – иностранным языком на уровне межличностного и межкультурного общения, навыками и умениями речевой деятельности применительно к сфере бытовой и профессиональной коммуникации, основами публичной речи. 	<p>Оценка за реферат (3 семестр)</p> <p>Оценка за выполнение практических работ (3 семестр)</p>
<p>Раздел 4. Особенности языка специальности.</p>	<p><i>Знает:</i></p> <ul style="list-style-type: none"> – русские эквиваленты основных слов и выражений речи в процессе межличностного и межкультурного взаимодействия; – основные приемы и методы реферирования и аннотирования литературы; – пассивную и активную лексику, в том числе общенаучную и специальную терминологию, необходимую для работы над типовыми текстами; – приемы работы с оригинальной литературой на иностранном языке. <p><i>Умеет:</i></p> <ul style="list-style-type: none"> – работать с оригинальной литературой на иностранном языке; – работать со словарем; – вести переписку на изучаемом языке с целью межличностного и межкультурного взаимодействия. <p><i>Владеет:</i></p> <ul style="list-style-type: none"> – иностранным языком на уровне межличностного и межкультурного общения, навыками и умениями речевой деятельности применительно к сфере бытовой и профессиональной коммуникации, основами публичной речи; – основами реферирования и аннотирования литературы на изучаемом иностранном языке. 	<p>Оценка за контрольную работу № 4 (4 семестр)</p> <p>Оценка за реферат (4 семестр)</p> <p>Оценка за <i>экзамен</i></p>

13. ОСОБЕННОСТИ ОРГАНИЗАЦИИ ОБРАЗОВАТЕЛЬНОГО ПРОЦЕССА ДЛЯ ИНВАЛИДОВ И ЛИЦ С ОГРАНИЧЕННЫМИ ВОЗМОЖНОСТЯМИ ЗДОРОВЬЯ

Обучение инвалидов и лиц с ограниченными возможностями здоровья осуществляется в соответствии с:

– Порядком организации и осуществления образовательной деятельности по образовательным программам – программам бакалавриата, программам специалитета, программам магистратуры (Приказ Министерства науки и высшего образования Российской Федерации от 06.04.2021 № 245);

– Положением о порядке организации и осуществления образовательной деятельности по образовательным программам высшего образования – программам бакалавриата, программам специалитета, программам магистратуры в РХТУ им. Д.И. Менделеева, принятым решением Ученого совета РХТУ им. Д.И. Менделеева от 30.10.2019, протокол № 3, введенным в действие приказом ректора РХТУ им. Д.И. Менделеева от 14.11.2019 № 646А;

– Методическими рекомендациями по организации образовательного процесса для обучения инвалидов и лиц с ограниченными возможностями здоровья в образовательных организациях высшего образования, в том числе оснащённости образовательного процесса (утверждены заместителем Министра образования и науки РФ А.А. Климовым от 08.04.2014 № АК-44/05вн).

**Дополнения и изменения к рабочей программе дисциплины
«Иностранный язык»**

основной образовательной программы

18.03.01 Химическая технология

код и наименование направления подготовки (специальности)

«Технологии нефтегазохимии, промышленного органического синтеза, полимерных и функциональных материалов»

наименование ООП

Форма обучения: очная

Номер изменения/дополнения	Содержание дополнения/изменения	Основание внесения изменения/дополнения
1.		протокол заседания Ученого совета № _____ от «___» _____ 20__ г.
		протокол заседания Ученого совета № _____ от «___» _____ 20__ г.
		протокол заседания Ученого совета № _____ от «___» _____ 20__ г.
		протокол заседания Ученого совета № _____ от «___» _____ 20__ г.
		протокол заседания Ученого совета № _____ от «___» _____ 20__ г.

**Министерство науки и высшего образования Российской Федерации
федеральное государственное бюджетное образовательное учреждение
высшего образования
«Российский химико-технологический университет
имени Д.И. Менделеева»**

«УТВЕРЖДАЮ»

И.о. проректора по учебной работе

_____ С.Н. Филатов

«02» июня 2022 г.

РАБОЧАЯ ПРОГРАММА ДИСЦИПЛИНЫ

«Методы принятия управленческих решений»

**Направление подготовки 18.03.01 Химическая технология
Профиль подготовки – «Технология нефтегазохимии, промышленного
органического синтеза, полимерных и функциональных материалов»**

Квалификация «бакалавр»

РАССМОТРЕНО И ОДОБРЕНО
на заседании Методической комиссии
РХТУ им. Д.И. Менделеева
«25» мая 2022 г.

Председатель _____ Н.А. Макаров

Москва 2022

Программа составлена:

старшим преподавателем кафедры менеджмента и маркетинга, П. А. Барабановым

Программа рассмотрена и одобрена на заседании кафедры менеджмента и маркетинга
«12» апреля 2022 г., протокол №8

1. ЦЕЛЬ И ЗАДАЧИ ДИСЦИПЛИНЫ

Программа составлена в соответствии с требованиями Федерального государственного образовательного стандарта высшего образования – бакалавриат по направлению подготовки 18.03.01 Химическая технология (ФГОС ВО), рекомендациями Методической комиссии и накопленным опытом преподавания дисциплины кафедрой менеджмента и маркетинга РХТУ им. Д.И. Менделеева. Программа рассчитана на изучение дисциплины в течение 1 семестра.

Дисциплина «Методы принятия управленческих решений» относится к вариативной части дисциплин учебного плана. Программа дисциплины предполагает, что обучающиеся имеют теоретическую и практическую подготовку в области принятия и реализации управленческих решений и закладывает систему практических знаний и профессиональных навыков, которые необходимы студентам в будущей профессиональной деятельности.

Цель дисциплины – формирование у слушателей глубоких теоретических и практических знаний в области принятия управленческих решений, формирование умений и навыков работы в условиях меняющейся рыночной экономики.

Задачи дисциплины – научиться принимать активное участие в разработке и реализации комплекса мероприятий операционного характера в соответствии со стратегией организации, а также формирование у студентов гуманитарного подхода к разработке и реализации управленческих решений, заключающегося в направлении решений на человека, на его личность, права, установки, ценности, интересы, мотивы и стимулы, на понимание роли и значения действий руководителей в процессах социального развития общества, а также уровня их моральной, этической и профессиональной ответственности за их подготовку и реализацию.

Дисциплина «Методы принятия управленческих решений» преподается в 1 семестре. Контроль успеваемости студентов ведется по принятой в университете рейтинговой системе.

Рабочая программа дисциплины может быть реализована с применением электронных образовательных технологий и электронного обучения полностью или частично.

2. ТРЕБОВАНИЯ К РЕЗУЛЬТАТАМ ОСВОЕНИЯ ДИСЦИПЛИНЫ

Изучение дисциплины направлено на приобретение следующих **компетенций и индикаторов их достижения:**

УК-2.6; УК-2.7; УК-3.6; УК-5.9; УК-6.5

Наименование категории (группы) УК	Код и наименование УК	Код и наименование индикатора достижения УК
Разработка и реализация проектов	УК-2. Способен определять круг задач в рамках поставленной цели и выбирать оптимальные способы их решения, исходя из действующих правовых норм, имеющихся ресурсов и ограничений.	УК-2.6 Умеет решать конкретные задачи проекта требуемого качества и за установленное время УК-2.7 Умеет публично представлять результаты решения конкретной задачи проекта
Командная работа и лидерство	УК-3. Способен осуществлять социальное	УК-3.6 Владеет способами мотивации членов коллектива к личностному и

	взаимодействие и реализовывать свою роль в команде	профессиональному развитию
Межкультурное взаимодействие	УК-5. Способен воспринимать межкультурное разнообразие общества в социально-историческом, этическом и философском контекстах	УК-5.9 Умеет грамотно вести дискуссию, аргументированно отстаивать свою позицию по значимым философским проблемам современной жизни, опираясь на наработанный в истории философии материал
Самоорганизация и саморазвитие (в том числе здоровьесбережение)	УК-6. Способен управлять своим временем, выстраивать и реализовывать траекторию саморазвития на основе принципов образования в течение всей жизни	УК-6.5 Владеет приемами анализа собственных действий при управлении коллективом и при самоорганизации

В результате изучения дисциплины студент бакалавриата должен:

Знать:

- порядок формирования организационной и управленческой структуры организаций;
- основы организации работы исполнителей (команды исполнителей) для осуществления конкретных проектов, видов деятельности, работ;
 - порядок сбора, обработки и анализа информации о факторах внешней и внутренней среды организации для принятия управленческих решений;
 - основы построения и поддержки функционирования внутренней информационной системы организации для сбора информации с целью принятия решений, планирования деятельности и контроля;
 - методики оценки эффективности и порядок контроля реализации управленческих решений;
 - классификации и типологии управленческих решений;
 - технологию разработки и ресурсное обеспечение управленческих решений;
 - основные модели и методы моделирования, используемые в процессе разработки управленческих решений;
 - степень влияния системы мотивации персонала на подготовку и реализацию управленческих решений;
 - тенденции и прогнозировать изменения управленческих и хозяйственных ситуаций с целью оптимизации принимаемых управленческих решений;
 - источники актуальной, полной и достоверной управленческой информации для
 - подготовки решений;
 - основы прогнозирования возникновения конфликтов и разработки мер по их
 - предупреждению в процессе подготовки управленческих решений;
 - порядок координирования деятельности исполнителей с помощью методического инструментария реализации управленческих решений в области функционального менеджмента для достижения высокой согласованности при выполнении конкретных проектов и работ.

Уметь:

- определять условия и факторы обеспечения качества управленческих решений;
- определять и систематизировать информационные условия разработки и реализации управленческих решений;
- использовать способы и приемы повышения эффективности управленческих решений, контроля их реализации;
- рассчитывать эффективность принимаемых управленческих решений;
- использовать приемы обеспечения социальной и нравственно-этической ответственности при исполнении решений;
- разрабатывать, контролировать ход реализации бизнес-планов и условий заключаемых соглашений, договоров и контрактов;
- координировать деятельность исполнителей с помощью методического инструментария реализации управленческих решений, добиваться высокой согласованности действий сотрудников при выполнении конкретных проектов и работ.

Владеть:

- навыками анализа внешней среды и определения степени ее влияния на реализацию управленческих решений;
- методами анализа альтернативных вариантов управленческих решений;
- методами организации работы коллектива по разработке и реализации управленческих решений, как в условиях стабильности, так и в экстремальных ситуациях;
- навыками разработки и контроля реализации бизнес-планов и условий

заключаемых соглашений, договоров и контрактов;

– методами координации деятельности исполнителей с помощью методического инструментария реализации управленческих решений, навыками координации и согласования действий сотрудников при выполнении конкретных проектов и работ.

3. ОБЪЕМ ДИСЦИПЛИНЫ И ВИДЫ УЧЕБНОЙ РАБОТЫ

Вид учебной работы	Объем дисциплины		
	ЗЕ	Акад. ч.	Астр. ч.
Общая трудоемкость дисциплины	3	108	81
Контактная работа – аудиторные занятия:	0,89	32	24
Лекции	0,44	16	12
Практические занятия (ПЗ)	0,44	16	12
Лабораторные работы (ЛР)	-	-	-
Самостоятельная работа	2,11	76	57
Контактная самостоятельная работа	2,11	0,4	0,3
Самостоятельное изучение разделов дисциплины		75,6	56,7
Вид итогового контроля:	Зачет с оценкой		

4. СОДЕРЖАНИЕ ДИСЦИПЛИНЫ

4.1. Разделы дисциплины и виды занятий

№ п/п	Раздел дисциплины	Академ. часов			
		Всего	Лекции	Прак. зан.	Сам. работа
1.	Раздел 1. Историко-теоретические аспекты науки об управлении и управленческих решениях.	38	6	6	26
1.1	Возникновение науки об управлении.	13	2	2	9
1.2	Управленческие решения в системе управления.	13	2	2	9
1.3	Процесс подготовки и принятия управленческих решений.	12	2	2	8
2.	Раздел 2. Классификация и типология управленческих решений.	36	5	5	26
2.1	Классификация управленческих решений по Ю.А. Тихомирову.	13	2	2	9
2.2	Стратегия формирования решений.	13	2	2	9
2.3	Методологические основы управленческих решений.	10	1	1	8
3.	Раздел 3. Методы разработки управленческих решений.	34	5	5	24
3.1	Основные методы разработки управленческих решений. Метод причинно-следственного анализа (ПСА).	12	2	2	8
3.2	Сетевое моделирование (топологические методы) в разработке УР.	12	2	2	8
3.3	Экспертные методы принятия решения.	10	1	1	8
	ИТОГО	108	16	16	76

4.2 Содержание разделов дисциплины

Раздел 1. Историко-теоретические аспекты принятия управленческих решений. Основные термины дисциплины. Процесс подготовки и принятия управленческих решений. Классификация и типология управленческих решений.

Возникновение науки об управлении. Субъект и объект управления. Взгляды на управление в разных странах. Основные школы, изучающие науку управления. Классификация организационно-управленческих принципов. Функции управленческого решения. Процесс управления и управленческие решения. Особенности принимаемых решений в системах различного типа: в технической, биологической и социальной системах. Структура управленческого решения. Требования к управленческим решениям и условия их достижения. Модель процесса подготовки и принятия управленческих решений. Факторы, влияющие на процесс принятия управленческих решений. Классификация управленческих решений по Ю.А. Тихомирову. Особенности разработки управленческих решений в классификации В.С. Юкаевой. Классификация управленческих решений по Э.А. Смирнову, Р.А. Фатхутдинову. Виды управленческих решений. Типология управленческих решений.

Раздел 2. Стратегия формирования решений.

Причины возникновения проблемных ситуаций. Механизм управления процессом решения проблем: предвидение проблемы. Подходы к выработке управленческого решения. Процесс решения комплексной проблемы улучшения деятельности. Процесс нахождения принципиально нового решения: сущность и различия. Приведение ситуаций к типовым задачам управления. Приемы для принятия решений в различных ситуациях. Формализация задачи принятия решений (ЗПР) и виды представления ситуации.

Раздел 3. Методологические основы управленческих решений.

Основные методы принятия управленческих решений. Системный подход к разработке управленческих решений. Метод принятия решений «по оценке количественных показателей». Решение с двумя альтернативами. Рейтинговая система. Метод выбора решений, предложенный Б. Франклином. Этапы правильного выбора при наличии нескольких альтернатив. Анализ альтернатив при разработке управленческих решений. Эксперимент как метод выбора альтернативы. Критерии оценки решения: эффективность, фактор времени; ограничение - степень риска. Модели принятия решений. Коллективное творчество при разработке и выборе решений. Определение относительной ценности альтернативных вариантов решений. Метод причинно-следственного анализа (ПСА). Аналитические, статистические и математические методы. Неформальные (эвристические) методы. Три части эвристического метода. Метод сценариев. Активизирующие методы: методы психологической активизации; методы подключения новых интеллектуальных источников. Психологические методы: конференции идей; методы мозговой атаки; методы вопросов и ответов. Методы подключения новых интеллектуальных источников: теоретико-игровой метод; метод наставничества; работа с консультантами. Метод «дерева» решений. «Дерево» решений – это схематичное представление проблемы принятия решений. Общая идея метода «дерева» решений.

5. СООТВЕТСТВИЕ СОДЕРЖАНИЯ ТРЕБОВАНИЯМ К РЕЗУЛЬТАТАМ ОСВОЕНИЯ ДИСЦИПЛИНЫ

№	В результате освоения дисциплины студент должен:	Раздел 1	Раздел 2	Раздел 3
	Знать:			
1	– порядок формирования организационной и управленческой структуры организаций;	+	+	
2	– основы организация работы исполнителей (команды исполнителей) для осуществления конкретных проектов, видов деятельности, работ;		+	+
3	– порядок сбора, обработки и анализа информации о факторах внешней и внутренней среды организации для принятия управленческих решений;	+	+	
4	– основы построения и поддержки функционирования внутренней информационной системы организации для сбора информации с целью принятия решений, планирования деятельности и контроля;		+	+
5	– методики оценки эффективности и порядок контроля реализации управленческих решений;		+	+
6	– классификации и типологии управленческих решений;		+	+
7	– технологию разработки и ресурсное обеспечение управленческих решений;		+	+
8	– основные модели и методы моделирования, используемые в процессе разработки управленческих решений;		+	+
9	– степень влияния системы мотивации персонала на подготовку и реализацию управленческих решений;	+	+	
10	– тенденции и прогнозировать изменения управленческих и хозяйственных ситуаций с целью оптимизации принимаемых управленческих решений;		+	
11	– источники актуальной, полной и достоверной управленческой информации для подготовки решений;	+		
12	– основы прогнозирования возникновения конфликтов и разработки мер по их предупреждению в процессе подготовки управленческих решений.		+	+
	Уметь:			
13	– определять условия и факторы обеспечения качества управленческих решений;		+	
14	– определять и систематизировать информационные условия разработки и реализации управленческих решений;	+		

15	– использовать способы и приемы повышения эффективности управленческих решений, контроля их реализации;		+		
16	– рассчитывать эффективность принимаемых управленческих решений;			+	+
17	– использовать приемы обеспечения социальной и нравственно-этической ответственности при исполнении решений;			+	+
	Владеть:			+	
18	– навыками анализа внешней среды и определения степени ее влияния на реализацию управленческих решений;			+	+
19	– методами анализа альтернативных вариантов управленческих решений;			+	+
20	– методами организации работы коллектива по разработке и реализации управленческих решений, как в условиях стабильности, так и в экстремальных ситуациях.			+	+
В результате освоения дисциплины студент должен приобрести следующие <i>профессиональные компетенции и индикаторы их достижения:</i>					
	Код и наименование УК	Код и наименование индикатора достижения УК			
21	УК-2. Способен определять круг задач в рамках поставленной цели и выбирать оптимальные способы их решения, исходя из действующих правовых норм, имеющихся ресурсов и ограничений.	УК-2.6 Умеет решать конкретные задачи проекта требуемого качества и за установленное время			+
		УК-2.7 Умеет публично представлять результаты решения конкретной задачи проекта	+	+	+
	УК-3. Способен осуществлять социальное взаимодействие и реализовывать свою роль в команде	УК-3.6 Владеет способами мотивации членов коллектива к личностному и профессиональному развитию			+
	УК-5. Способен воспринимать межкультурное разнообразие общества в социально-историческом, этическом и философском контекстах	УК-5.9 Умеет грамотно вести дискуссию, аргументированно отстаивать свою позицию по значимым философским проблемам современной жизни, опираясь на наработанный в истории философии материал	+		+
	УК-6. Способен управлять своим временем, выстраивать и реализовывать траекторию саморазвития на основе принципов образования в течение всей жизни	УК-6.5 Владеет приемами анализа собственных действий при управлении коллективом и при самоорганизации			+

6. ПРАКТИЧЕСКИЕ И ЛАБОРАТОРНЫЕ ЗАНЯТИЯ

6.1. Практические занятия

Примерные темы практических занятий по дисциплине.

№ п/п	№ раздела дисциплины	Темы практических занятий	Часы
1	1	Взаимосвязь основных этапов (процедур) рационализации. Методы управления: административные, экономические, социально-психологические.	2
2	1	Особенности принимаемых решений в системах различного типа: в технической, биологической и социальной системах. Принципиальная схема управленческого цикла. Определения понятия «управленческое решение». Признаки управленческого решения.	2
3	1	Этапы решения проблемы: уточнение задачи и выбор целей; перечисление или изобретение альтернатив; анализ альтернатив; выбор наилучшего решения; предоставление результатов. Информационное обеспечение управленческих решений. Требования к информации. Методы сбора информации: неформальные и формальные. Проблемы перехода на новые информационные технологии (НИТ).	2
4	2	Типы управленческих решений в зависимости от характера проблем и методов их разрешения: по степени формализации проблемы; по используемым методам; по творческому вкладу.	2
5	2	Общественная среда как трехмерное пространство с размещенными в нем видами ситуаций: степень неопределенности, динамики и степень сложности.	2
6	2	Приемы для принятия решений в различных ситуациях: обращение к «эмпирическому правилу»; обращение к системе категорий; пренебрежение малозначащими величинами; приспособление к ближайшему горизонту планирования.	2
7	3	Методы приведения сетевого графика в соответствие с заданными сроками. Корректировка сети по критерию «людские ресурсы».	2
8	3	Проведение опроса экспертов: сущность, содержание и проблемы. Виды коллективного и индивидуального опроса экспертов. Сравнительная характеристика методов опроса экспертов. Обработка результатов и оценка согласованности мнений экспертов.	2

7. САМОСТОЯТЕЛЬНАЯ РАБОТА

Самостоятельная работа проводится с целью углубления знаний по дисциплине и предусматривает:

- ознакомление и проработку рекомендованной литературы, работу с электронно-библиотечными системами, включая переводы публикаций из научных журналов, цитируемых в базах Scopus, Web of Science, Chemical Abstracts, РИНЦ;
- посещение отраслевых выставок и семинаров;
- участие в семинарах РХТУ им. И. Менделеева по тематике дисциплины;
- подготовку к выполнению контрольных работ по материалу лекционного курса;
- подготовку к сдаче *зачет*

Планирование времени на самостоятельную работу, необходимого на изучение дисциплины, студентам лучше всего осуществлять на весь период изучения, предусматривая при этом регулярное повторение пройденного материала. Материал, законспектированный на лекциях, необходимо регулярно дополнять сведениями из литературных источников, представленных в рабочей программе. При работе с указанными источниками рекомендуется составлять краткий конспект материала, с обязательным фиксированием библиографических данных источника.

8. ПРИМЕРЫ ОЦЕНОЧНЫХ СРЕДСТВ ДЛЯ КОНТРОЛЯ ОСВОЕНИЯ ДИСЦИПЛИНЫ

Совокупная оценка по дисциплине складывается из оценок за выполнение контрольных работ (максимальная оценка 15 баллов).

8.1. Примерная тематика реферативно-аналитической работы.

1. Системы учета событий процесса РУР, контроля делопроизводства, анализа исполнительности персонала, программ развития и хоздоговоров и др.
2. Структура управленческого решения. Требования к управленческим решениям и условия их достижения.
3. Структурные методы при РУР: декомпозиция и агрегирование.
4. Субъекты и объекты управленческих решений в рамках концептуальной модели организации.
5. Сущность и особенности метода экспертных оценок. Функции экспертов.
6. Технология контроля исполнения УР: объекты контроля, потребность контроля исполнения и его последствия.
7. Типовые задачи, решаемые методом экспертных оценок. Разновидности метода экспертных оценок. Проблемы при использовании метода экспертных оценок.
8. Типология управленческих решений.
9. Типология управленческих решений. Интуиция, суждение и рациональность в принятии УР.
10. Управление качеством как система формирования качества УР (системный подход, комплексный подход, локальный подход).
11. УР: сущность, составляющие, классификация.
12. Факторы, влияющие на процесс принятия УР: технические, организационные, экономические, социальные, психологические и другие.
13. Формализация задачи принятия решений (ЗПР) и виды представления ситуации.
14. Формы разработки УР: взаимодействие между формами разработки и реализации УР.
15. Функции управленческого решения: стратегическая (направляющая), координирующая и мотивирующая.

16. Функции, процедуры и операции при РУР.
17. Функция как вид деятельности при разработке и реализации УР.
18. Целевые и процессорные технологии разработки и реализации УР.
19. Цель и решение: сходства, различия и связь.
20. Этапы процесса принятия и реализации решений.
21. Этапы решения проблемы: уточнение задачи и выбор целей; перечисление или изобретение альтернатив; анализ альтернатив; выбор наилучшего решения; предоставление результатов.
22. Понятие прогноза, назначение прогноза, типология прогнозов. Основные сферы прогнозирования.
23. Прогнозирование, прогноз, научное и ненаучное предвидение (интуитивное, обыденное, религиозное).
24. Объекты прогнозирования. Цель и назначение прогноза.
25. Основные задачи, решаемые на основе прогнозной информации. Принципы научно-технического прогнозирования:
26. Критерии типологии прогнозов: в зависимости от целей, задач, объектов, предметов, проблем, характера, периода упреждения, методов, организации прогнозирования и т.д.
27. Типология прогнозов: по проблемно-целевому признаку; по временному признаку; по объекту прогнозирования; по способам представления результатов; по способам разработки прогнозов.
28. Методы разработки прогнозов: пассивный и целевой (активный), количественные, качественные и неформальные, экстраполяции, математические.

8.2. Примеры контрольных вопросов для текущего контроля освоения дисциплины

Для текущего контроля предусмотрено 3 контрольные работы (по одной контрольной работе по каждому разделу). Максимальная оценка за контрольные работы 15 баллов за каждую.

Раздел 1. Примеры вопросов к контрольной работе № 1. Контрольная работа содержит 10 вопросов, по 1 баллоу за вопрос.

Вопрос 1.1.

1. Анализ альтернативных решений с точки зрения заинтересованных участников процесса принятия и реализации решений.
2. Анализ соответствия результатов альтернативных решений целям управления.
3. Базовые процессорные технологии разработки и реализации УР.
4. Блок-схема технологии разработки и организации выполнения управленческих решений.
5. Варианты взаимодействия функций, процедур и операций при типовом и масштабном характере конкретной функции при разработке управленческих решений (РУР).
6. Взаимосвязь метода и модели принятия УР: задачи и характеристики моделей.
7. Взаимосвязь типов управленческого процесса и УР.
8. Взаимосвязь целей и решений. Типы и методы решений для достижения разных видов целей.
9. Виды деятельности в ППР: нахождение причины принятия решения; нахождение возможных курсов действий; выбор среди этих курсов одного, наилучшего.
10. Виды УР: уравновешенные, импульсивные, инертные, рискованные, осторожные решения. Стандартные, бинарные, многоальтернативные, инновационные решения.

Раздел 2. Примеры вопросов к контрольной работе № 2. Контрольная работа содержит 10 вопросов, по 1 баллу за вопрос.

Вопрос 2.1.

1. Влияние информации на характеристики неопределенности при РУР. Задачи ЛПР, работающего с информацией. Характеристики информации и их влияние на уровень неопределенности. Влияние профессионализма персонала на неопределенности при РУР.
2. Влияние цели на выбор и разработку решения. Альтернативы выбора путей достижения целей. Методология целеполагания.
3. Выбор вариантов управленческих решений: основные признаки.
4. Достоинства и недостатки системы сетевого планирования и управления (СПУ).
5. Индивидуальные качества ЛПР и их влияние на конечную эффективность УР.
6. Информационное обеспечение управленческих решений. Требования к информации. Методы сбора информации: неформальные и формальные. Проблемы перехода на новые информационные технологии (НИТ).
7. Историко-теоретические аспекты науки об управлении и управленческих решениях.
8. Качество УР: оценка качества, элементы, влияющие на качество процесса разработки и реализации УР.
9. Качество УР: сущность, требования, критерии.
10. Классификации управленческих решений по Ю.А. Тихомирову, В.С. Юкаевой, В.В. Ременникову, О.Т. Лебедеву и А.Р. Каньковской.

Раздел 3. Примеры вопросов к контрольной работе № 3. Контрольная работа содержит 10 вопросов, по 1 баллу за вопрос.

Вопрос 3.1.

1. Классификационное «дерево» задачи принятия решения (ЗПР) и методов их решения.
2. Классификация организационно-управленческих принципов.
3. Классификация эффективности УР на уровне производства и управления компании, группы компаний, отрасли, региона, страны.
4. Количественный и качественный анализ при РУР.
5. Компоненты, влияющие на выбор метода прогнозирования. Прогнозирование на основе экспертных оценок. Процесс уточнения групповой оценки.
6. Критерии оценки решения: эффективность, фактор времени; ограничение – степень риска.
7. Критерии типологии прогнозов: в зависимости от целей, задач, объектов, предметов, проблем, характера, периода упреждения, методов, организации прогнозирования и т.д.
8. Место комплексного и функционального подходов при разработке и реализации УР.
9. Метод «дерева» решений под любые ситуации: простые и сложные.
10. Методы выбора и методы реализации УР.

8.3. Вопросы для итогового контроля освоения дисциплины (4 семестр – зачет).

1. Методы приведения сетевого графика в соответствие с заданными сроками.
2. Методы разработки управленческих решений. Классификация методов.
3. Методы управления: административные, экономические, социально-психологические.
4. Механизм управления процессом решения проблем.
5. Модели принятия решений (влияние субъективного фактора): рациональная,

- ограниченно рациональная (личностно-ограниченная рациональность и организационно-ограниченная рациональность) и политическая.
6. Модель процесса подготовки и принятия управленческих решений.
 7. Модель формирования нового УР.
 8. Наука об управлении, основные школы и направления.
 9. Обоснование результатов реализации альтернативных решений для определения условий внешней и внутренней среды объекта управления.
 10. Общественная среда как трехмерное пространство с размещенными в нем видами ситуаций: степень неопределенности, динамики и степень сложности.
 11. Обязанности, права и ответственность руководителя при РУР.
 12. Организация разработки и реализации УР.
 13. Основания выбора форм разработки и реализации УР.
 14. Основные аспекты управленческих решений: экономический, организационный, психологический. Особенности мышления ЛППР.
 15. Основные методы разработки управленческих решений. Метод причинно-следственного анализа (ПСА).
 16. Основные понятия и определения в СПУ. Сетевой график (сетевая модель, «сеть»). Граф. Путь. Ребра. Работа. Событие и путь.
 17. Основы принятия УР: сущность, подходы, технологии принятия.
 18. Особенности воздействия информационных технологий на процесс разработки и реализации УР.
 19. Особенности и условия использования инициативно-целевой, программно-целевой, регламентной целевых технологий.
 20. Особенности коллективной экспертизы. Свойства коллективных решений.
 21. Особенности принимаемых решений в системах различного типа: в технической, биологической и социальной системах.
 22. Подходы к выработке управленческого решения.
 23. Понятие прогноза, назначение прогноза, типология прогнозов. Основные сферы прогнозирования.
 24. Понятия неопределенности и риска при РУР: причины, измерение, взаимосвязи.
 25. Построение графических моделей управляемых систем на основе линейных календарных планов или ленточных диаграмм Генри Гантта.
 26. Приведение ситуаций к типовым задачам управления.
 27. Принципиальная схема управленческого цикла. Определения понятия «управленческое решение». Признаки управленческого решения.
 28. Причины возникновения проблемных ситуаций: внешние и внутренние.
 29. Проведение опроса экспертов: сущность, содержание и проблемы, виды.
 30. Прогнозирование, прогноз, научное и ненаучное предвидение (интуитивное, обыденное, религиозное). Объекты прогнозирования. Цель и назначение прогноза.
 31. Процесс принятия решений (ППР) как осуществление анализа важнейшей информации и выбор наиболее эффективного варианта из множества альтернатив.
 32. Разработка целевой ориентации управленческих решений. Формирование идеи и коалиции интересов. Содержание и роль цели в организации управления. Классификация и иерархия.
 33. Риски при РУР производственной, управленческой, инвестиционной, кредитной и рыночной деятельности.
 34. Роль и значение экспертных оценок в процессе разработки УР. Формирование экспертной комиссии.
 35. Роль и место управленческих решений в процессах управления организацией.
 36. Рыночная стоимость УР и методы оценки экономической эффективности УР.
 37. Системные методы при РУР: логический анализ, системный подход, системный анализ и синтез.

38. Системный подход к разработке и реализации УР.
39. Системный подход к разработке управленческих решений.

Полный перечень оценочных средств приведен в виде отдельного документа, являющегося неотъемлемой частью основной образовательной программы.

9. УЧЕБНО-МЕТОДИЧЕСКОЕ ОБЕСПЕЧЕНИЕ ДИСЦИПЛИНЫ

9.1. Рекомендуемая литература

А. Основная литература

1. Голубков, Е. П. Методы принятия управленческих решений в 2 ч. Часть 1 : учебник и практикум для вузов / Е. П. Голубков. — 3-е изд., испр. и доп. — Москва : Издательство Юрайт, 2022. — 183 с. — (Высшее образование). — ISBN 978-5-534-06815-3. — Текст : электронный // Образовательная платформа Юрайт [сайт]. — URL: <https://urait.ru/bcode/489387>
2. Голубков, Е. П. Методы принятия управленческих решений в 2 ч. Часть 2 : учебник и практикум для вузов / Е. П. Голубков. — 3-е изд., испр. и доп. — Москва : Издательство Юрайт, 2022. — 249 с. — (Высшее образование). — ISBN 978-5-534-06700-2. — Текст : электронный // Образовательная платформа Юрайт [сайт]. — URL: <https://urait.ru/bcode/490620>

Б. Дополнительная литература

1. Трофимова, Л. А. Методы принятия управленческих решений : учебник и практикум для вузов / Л. А. Трофимова, В. В. Трофимов. — Москва : Издательство Юрайт, 2022. — 335 с. — (Высшее образование). — ISBN 978-5-534-01584-3. — Текст : электронный // Образовательная платформа Юрайт [сайт]. — URL: <https://urait.ru/bcode/488692>
2. Методы принятия управленческих решений : учебное пособие для вузов / П. В. Иванов [и др.] ; под редакцией П. В. Иванова. — 2-е изд., испр. и доп. — Москва : Издательство Юрайт, 2022. — 276 с. — (Высшее образование). — ISBN 978-5-534-10862-0. — Текст : электронный // Образовательная платформа Юрайт [сайт]. — URL: <https://urait.ru/bcode/494754>

9.2. Рекомендуемые источники научно-технической информации

- Раздаточный иллюстративный материал к лекциям.
- Презентации к лекциям.
- www.Labirint.ru (Оптимизация управленческих решений. Курс MBA)
- www.Soft.gonext.ru (Менеджмент управленческих решений. Автоматизация бизнеса)
- www.socionet.ru - Онлайновая научная инфраструктура, научно-образовательная социальная сеть
- www.oswego.edu/~economic/journals.htm - Экономические журналы в сети Интернет
- <http://www.forecast.ru/> - Центр макроэкономического анализа и краткосрочного прогнозирования
- <http://www.prime-tass.ru/> - Агентство экономической информации ПРАЙМ-ТАСС
- <http://www.economicus.ru> - Экономический портал
- <http://window.edu.ru/> - Электронная база учебников и методических материалов на сайте информационной системы «Единое окно доступа к образовательным ресурсам»
- <http://www.rusneb.ru/> - Национальная электронная библиотека (НЭБ)

9.3. Средства обеспечения освоения дисциплины

Для реализации рабочей программы подготовлены следующие средства обеспечения освоения дисциплины:

- компьютерные презентации интерактивных лекций – 8, (общее число слайдов – 150);
- банк тестовых заданий для текущего контроля освоения дисциплины (общее число вопросов – 500);
- банк тестовых заданий для итогового контроля освоения дисциплины (общее число вопросов – 300).

Для реализации учебной программы с использованием электронного обучения (ЭО) и дистанционных образовательных технологий (ДОТ) могут применяться следующие образовательные технологии и средства обеспечения дисциплины:

- ЕИОС РХТУ им. Д.И. Менделеева;
- платформы для проведения вебинаров (eTutorium и др.);
- платформы для проведения онлайн конференций
- учебный портал Moodle РХТУ им. Д.И. Менделеева (или другие LMS);
- сервисы по доставки e-mail сообщений.

Для проведения промежуточных и итоговой аттестации могут использоваться платформы для проведения онлайн конференций и отдельные специализированные модули LMS.

10. ПЕРЕЧЕНЬ ИНФОРМАЦИОННЫХ ТЕХНОЛОГИЙ, ИСПОЛЬЗУЕМЫХ В ОБРАЗОВАТЕЛЬНОМ ПРОЦЕССЕ

Информационную поддержку изучения дисциплины осуществляет Информационно-библиотечный центр (ИБЦ) РХТУ им. Д.И. Менделеева, который обеспечивает обучающихся основной учебной, учебно-методической и научной литературой, необходимой для организации образовательного процесса по дисциплине. Общий объем многоотраслевого фонда ИБЦ на 01.01.2022 составляет 1 719 785 экз.

Фонд ИБЦ располагает учебной, учебно-методической и научно-технической литературой в форме печатных и электронных изданий, а также включает официальные, справочно-библиографические, специализированные отечественные и зарубежные периодические и информационные издания. ИБЦ обеспечивает доступ к профессиональным базам данных, информационным, справочным и поисковым системам.

Каждый обучающийся обеспечен свободным доступом из любой точки, в которой имеется доступ к сети Интернет и к электронно-библиотечной системе (ЭБС) Университета, которая содержит различные издания по основным изучаемым дисциплинам и сформирована по согласованию с правообладателями учебной и учебно-методической литературы.

Для более полного и оперативного справочно-библиографического и информационного обслуживания в ИБЦ реализована технология Электронной доставки документов.

Полный перечень электронных информационных ресурсов, используемых в процессе обучения, представлен в основной образовательной программе.

11. МАТЕРИАЛЬНО-ТЕХНИЧЕСКОЕ ОБЕСПЕЧЕНИЕ ДИСЦИПЛИНЫ

В соответствии с учебным планом занятия по дисциплине «*Методы принятия управленческих решений*» проводятся в форме лекций, практических занятий и самостоятельной работы обучающегося.

11.1. Оборудование, необходимое в образовательном процессе:

Лекционная учебная аудитория, оборудованная электронными средствами демонстрации (моноблоки, проектор, экран) и учебной мебелью; учебная аудитория для проведения практических занятий, оборудованная электронными средствами демонстрации; библиотека, имеющая рабочие компьютерные места для студентов, оснащенные компьютерами с доступом к базам данных и выходом в Интернет.

11.2. Учебно-наглядные пособия:

Информационно-методические материалы: учебные пособия по дисциплине, электронные версии образовательных стандартов высшего образования.

11.3. Компьютеры, информационно-телекоммуникационные сети, аппаратно-программные и аудиовизуальные средства:

Персональные компьютеры (моноблоки), укомплектованные программными средствами; проекторы и экраны; локальная сеть с выходом в Интернет.

11.4. Печатные и электронные образовательные и информационные ресурсы:

Информационно-методические материалы: учебные пособия по дисциплине; раздаточный материал к разделам дисциплины; раздаточный материал к практическим занятиям по дисциплине; альбомы и рекламные проспекты.

Электронные образовательные ресурсы: электронные презентации к разделам дисциплины; учебно-методические разработки в электронном виде; справочные материалы в печатном и электронном виде; кафедральная библиотека электронных изданий.

11.5. Перечень лицензионного программного обеспечения:

№ п/п	Наименование программного продукта	Реквизиты договора поставки	Количество лицензий	Срок окончания действия лицензии
1	WINDOWS 8.1 Professional Get Genuine	Контракт № 62-64ЭА/2013 от 02.12.2013	8 лицензий	бессрочно
2	Microsoft Office Professional Plus 2019 В составе: ● Word ● Excel	Контракт № 28-35ЭА/2020 от 26.05.2020	8 лицензий	12 месяцев (ежегодное продление подписки с правом перехода на

	● Power Point			обновлённую версию продукта)
3	Лицензия на программное обеспечение (неисключительные права на программу для ЭВМ) WinRAR, Архиватор	Государственный контракт № 143-164ЭА/2010 от 14.12.10, Акт № Tr048787, накладная № Tr048787 от 20.12.10	8	бессрочная

12. ТРЕБОВАНИЯ К ОЦЕНКЕ КАЧЕСТВА ОСВОЕНИЯ ПРОГРАММЫ

Наименование разделов	Основные показатели оценки	Формы и методы контроля и оценки
<p>Раздел 1. Историко-теоретические аспекты науки об управлении и управленческих решениях.</p>	<p><i>Знает:</i></p> <ul style="list-style-type: none"> – порядок формирования организационной и управленческой структуры организаций; – основы организация работы исполнителей (команды исполнителей) для осуществления конкретных проектов, видов деятельности, работ; – порядок сбора, обработки и анализа информации о факторах внешней и внутренней среды организации для принятия управленческих решений; – основы построения и поддержки функционирования внутренней информационной системы организации для сбора информации с целью принятия решений, планирования деятельности и контроля; – методики оценки эффективности и порядок контроля реализации управленческих решений; – классификации и типологии управленческих решений; – технологию разработки и ресурсное обеспечение управленческих решений; – основные модели и методы моделирования, используемые в процессе разработки управленческих решений; – степень влияния системы мотивации персонала на подготовку и реализацию управленческих решений; – тенденции и прогнозировать изменения управленческих и хозяйственных ситуаций с целью оптимизации принимаемых управленческих решений; – источники актуальной, полной и достоверной управленческой информации для подготовки 	<p>Оценка за контрольную работу №1</p> <p>Оценка за <i>зачет</i></p>

	<p>решений;</p> <ul style="list-style-type: none"> – основы прогнозирования возникновения конфликтов и разработки мер по их предупреждению в процессе подготовки управленческих решений. <p><i>Умеет:</i></p> <ul style="list-style-type: none"> – определять условия и факторы обеспечения качества управленческих решений; – определять и систематизировать информационные условия разработки и реализации управленческих решений; – использовать способы и приемы повышения эффективности управленческих решений, контроля их реализации; – рассчитывать эффективность принимаемых управленческих решений; – использовать приемы обеспечения социальной и нравственно-этической ответственности при исполнении решений; <p><i>Владеет:</i></p> <ul style="list-style-type: none"> – навыками анализа внешней среды и определения степени ее влияния на реализацию управленческих решений; – методами анализа альтернативных вариантов управленческих решений; – методами организации работы коллектива по разработке и реализации управленческих решений, как в условиях стабильности, так и в экстремальных ситуациях. 	
<p>Раздел 2. Классификация и типология управленческих решений.</p>	<p><i>Знает:</i></p> <ul style="list-style-type: none"> – порядок формирования организационной и управленческой структуры организаций; – основы организация работы исполнителей (команды исполнителей) для осуществления конкретных проектов, видов деятельности, 	<p>Оценка за контрольную работу №2</p> <p>Оценка за <i>зачет</i></p>

	<p>работ;</p> <ul style="list-style-type: none"> – порядок сбора, обработки и анализа информации о факторах внешней и внутренней среды организации для принятия управленческих решений; – основы построения и поддержки функционирования внутренней информационной системы организации для сбора информации с целью принятия решений, планирования деятельности и контроля; – методики оценки эффективности и порядок контроля реализации управленческих решений; – классификации и типологии управленческих решений; – технологию разработки и ресурсное обеспечение управленческих решений; – основные модели и методы моделирования, используемые в процессе разработки управленческих решений; – степень влияния системы мотивации персонала на подготовку и реализацию управленческих решений; – тенденции и прогнозировать изменения управленческих и хозяйственных ситуаций с целью оптимизации принимаемых управленческих решений; – источники актуальной, полной и достоверной управленческой информации для подготовки решений; – основы прогнозирования возникновения конфликтов и разработки мер по их предупреждению в процессе подготовки управленческих решений. <p><i>Умеет:</i></p> <ul style="list-style-type: none"> – определять условия и факторы обеспечения качества управленческих решений; – определять и систематизировать информационные условия разработки и реализации 	
--	---	--

	<p>управленческих решений;</p> <ul style="list-style-type: none"> – использовать способы и приемы повышения эффективности управленческих решений, контроля их реализации; – рассчитывать эффективность принимаемых управленческих решений; – использовать приемы обеспечения социальной и нравственно-этической ответственности при исполнении решений; <p><i>Владеет:</i></p> <ul style="list-style-type: none"> – навыками анализа внешней среды и определения степени ее влияния на реализацию управленческих решений; – методами анализа альтернативных вариантов управленческих решений; – методами организации работы коллектива по разработке и реализации управленческих решений, как в условиях стабильности, так и в экстремальных ситуациях. 	
<p>Раздел 3. Методы разработки управленческих решений.</p>	<p><i>Знает:</i></p> <ul style="list-style-type: none"> – порядок формирования организационной и управленческой структуры организаций; – основы организация работы исполнителей (команды исполнителей) для осуществления конкретных проектов, видов деятельности, работ; – порядок сбора, обработки и анализа информации о факторах внешней и внутренней среды организации для принятия управленческих решений; – основы построения и поддержки функционирования внутренней информационной системы организации для сбора информации с целью принятия решений, планирования деятельности и контроля; – методики оценки эффективности 	<p>Оценка за контрольную работу №3</p> <p>Оценка за <i>зачет</i></p>

	<p>и порядок контроля реализации управленческих решений;</p> <ul style="list-style-type: none"> – классификации и типологии управленческих решений; – технологию разработки и ресурсное обеспечение управленческих решений; – основные модели и методы моделирования, используемые в процессе разработки управленческих решений; – степень влияния системы мотивации персонала на подготовку и реализацию управленческих решений; – тенденции и прогнозировать изменения управленческих и хозяйственных ситуаций с целью оптимизации принимаемых управленческих решений; – источники актуальной, полной и достоверной управленческой информации для подготовки решений; – основы прогнозирования возникновения конфликтов и разработки мер по их предупреждению в процессе подготовки управленческих решений. <p><i>Умеет:</i></p> <ul style="list-style-type: none"> – определять условия и факторы обеспечения качества управленческих решений; – определять и систематизировать информационные условия разработки и реализации управленческих решений; – использовать способы и приемы повышения эффективности управленческих решений, контроля их реализации; – рассчитывать эффективность принимаемых управленческих решений; – использовать приемы обеспечения социальной и нравственно-этической ответственности при исполнении решений; <p><i>Владеет:</i></p>	
--	--	--

	<ul style="list-style-type: none">– навыками анализа внешней среды и определения степени ее влияния на реализацию управленческих решений;– методами анализа альтернативных вариантов управленческих решений;– методами организации работы коллектива по разработке и реализации управленческих решений, как в условиях стабильности, так и в экстремальных ситуациях.	
--	---	--

13. ОСОБЕННОСТИ ОРГАНИЗАЦИИ ОБРАЗОВАТЕЛЬНОГО ПРОЦЕССА ДЛЯ ИНВАЛИДОВ И ЛИЦ С ОГРАНИЧЕННЫМИ ВОЗМОЖНОСТЯМИ ЗДОРОВЬЯ

Обучение инвалидов и лиц с ограниченными возможностями здоровья осуществляется в соответствии с:

– Порядком организации и осуществления образовательной деятельности по образовательным программам – программам бакалавриата, программам специалитета, программам магистратуры (Приказ Минобрнауки РФ от 05.04.2017 № 301);

– Положением о порядке организации и осуществления образовательной деятельности по образовательным программам высшего образования – программам бакалавриата, программам специалитета, программам магистратуры в РХТУ им. Д.И. Менделеева, принятым решением Ученого совета РХТУ им. Д.И. Менделеева от 30.10.2019, протокол № 3, введенным в действие приказом ректора РХТУ им. Д.И. Менделеева от 14.11.2019 № 646А;

– Методическими рекомендациями по организации образовательного процесса для обучения инвалидов и лиц с ограниченными возможностями здоровья в образовательных организациях высшего образования, в том числе оснащенности образовательного процесса (утверждены заместителем Министра образования и науки РФ А.А. Климовым от 08.04.2014 № АК-44/05вн).

**Дополнения и изменения к рабочей программе дисциплины
«Методы принятия управленческих решений»**

основной образовательной программы

18.03.01 Химическая технология

код и наименование направления подготовки (специальности)

«Технология нефтегазохимии, промышленного органического синтеза, полимерных и функциональных материалов»

наименование ООП

Форма обучения: очная

Номер изменения/дополнения	Содержание дополнения/изменения	Основание внесения изменения/дополнения
1.		протокол заседания Ученого совета № _____ от «___» _____ 20__ г.
		протокол заседания Ученого совета № _____ от «___» _____ 20__ г.
		протокол заседания Ученого совета № _____ от «___» _____ 20__ г.
		протокол заседания Ученого совета № _____ от «___» _____ 20__ г.
		протокол заседания Ученого совета № _____ от «___» _____ 20__ г.

**Министерство науки и высшего образования Российской Федерации
федеральное государственное бюджетное образовательное учреждение
высшего образования
«Российский химико-технологический университет
имени Д.И. Менделеева»**

«УТВЕРЖДАЮ»

И.о. проректора по учебной работе

_____ С.Н. Филатов

« _____ » _____ 2022 г.

РАБОЧАЯ ПРОГРАММА ДИСЦИПЛИНЫ

«Основы экономики и управления производством»

Направление подготовки 18.03.01 Химическая технология

Профиль подготовки – «Технология нефтегазохимии, промышленного органического синтеза, полимерных и функциональных материалов»

Квалификация «бакалавр»

РАССМОТРЕНО И ОДОБРЕНО
на заседании Методической комиссии
РХТУ им. Д.И. Менделеева
«25» мая 2022 г

Председатель _____ Н.А. Макаров

Москва 2022

Программа составлена: кандидатом экономических наук, доцентом кафедры менеджмента и маркетинга Н.Н. Гриневым.

Программа рассмотрена и одобрена на заседании кафедры Менеджмента и маркетинга «12» апреля 2022 г., протокол № 8

1. ЦЕЛЬ И ЗАДАЧИ ДИСЦИПЛИНЫ

Программа составлена в соответствии с требованиями Федерального государственного образовательного стандарта высшего образования – бакалавриат по направлению подготовки 18.03.01 Химическая технология (ФГОС ВО), рекомендациями Методической комиссии и накопленным опытом преподавания дисциплины кафедрой Менеджмента и маркетинга РХТУ им. Д.И. Менделеева. Программа рассчитана на изучение дисциплины в течение одного семестра.

Дисциплина «Основы экономики и управления производством» относится к обязательной части дисциплин учебного плана. Программа дисциплины предполагает, что обучающиеся имеют теоретическую и практическую подготовку в области изучения общих научно - технических и социально-экономических дисциплин.

Цель дисциплины – получение системы знаний об экономических закономерностях функционирования промышленного производства в системе национальной экономики, формирование экономического мышления и использование полученных знаний в практической деятельности.

Задачи дисциплины

- приобретение студентами теоретических знаний по экономике предприятия и практического использования их в управлении химическим производством;
- получение прикладных знаний в области развития форм и методов экономического управления предприятием в условиях рыночной экономики;
- овладение студентами основными методами решения задач управления производством, в том числе на предприятиях химической промышленности;
- получение знаний конкретных приемов по обеспечению и повышению эффективности управленческой деятельности компаний, включая химическую промышленность.

Дисциплина «Основы экономики и управления производством» преподается в 3 семестре. Контроль успеваемости студентов ведется по принятой в университете рейтинговой системе.

Рабочая программа дисциплины может быть реализована с применением электронных образовательных технологий и электронного обучения полностью или частично.

2. ТРЕБОВАНИЯ К РЕЗУЛЬТАТАМ ОСВОЕНИЯ ДИСЦИПЛИНЫ

Изучение дисциплины направлено на приобретение следующих **компетенций и индикаторов их достижения:**

Универсальные компетенции и индикаторы их достижения:

УК-10.1; УК-10.2; УК-10.3; УК-11.1; ОПК-3.1; ОПК-3.2; ОПК-3.3; ОПК-3.4; ОПК-3.5; ОПК-3.6; ОПК-3.7; ОПК-3.9; ОПК-3.11; ОПК-3.14; ОПК-3.15; ОПК-3.16; ОПК-3.17

Наименование категории (группы) УК	Код и наименование УК	Код и наименование индикатора достижения УК
Экономическая культура, в том числе финансовая	УК-10. Способен принимать обоснованные экономические решения в различных областях жизнедеятельности	УК-10.1 Знает основы экономической культуры, в том числе финансовой грамотности; УК-10.2. Умеет использовать знания

грамотность		основ экономики при принятии обоснованных решений в различных областях деятельности; УК-10.3 Владеет навыками выбора экономически обоснованных решений в различных областях жизнедеятельности.
-------------	--	---

Общепрофессиональные компетенции и индикаторы их достижения:

Наименование категории (группы) ОПК	Код и наименование ОПК	Код и наименование индикатора достижения ОПК
Адаптация к производственным условиям	ОПК-3. Способен осуществлять профессиональную деятельность с учетом законодательства Российской Федерации, в том числе в области экономики и экологии	<p>ОПК-3.1 Знает основы российской правовой системы и российского законодательства, правовые и нравственно-этические нормы в сфере профессиональной деятельности.</p> <p>ОПК-3.2. Знает правовые нормы, регулирующие отношение человека к человеку, обществу, окружающей среде.</p> <p>ОПК-3.3 Знает основы административного, трудового и гражданского законодательства.</p> <p>ОПК-3.4. Знает основные категории и законы экономики.</p> <p>ОПК-3.5 Знает основы экономической деятельности предприятия, его структуру и отраслевую специфику; классификацию предприятий по правовому статусу.</p> <p>ОПК 3.6 Знает показатели использования производственных ресурсов и эффективности деятельности предприятия.</p> <p>ОПК-3.7 Знает содержание этапов разработки оперативных планов работы первичных производственных подразделений.</p> <p>ОПК-3.9 Умеет использовать и составлять документы правового характера, относящиеся к профессиональной деятельности, предпринимать необходимые меры к восстановлению нарушенных прав.</p> <p>ОПК-3.11 Умеет использовать знания основ экономики при решении производственных задач.</p> <p>ОПК-3.14 Владеет основами хозяйственного и экологического права.</p> <p>ОПК-3.15 Умеет проводить технико-экономический анализ инженерных решений.</p> <p>ОПК-3.16 Владеет методами разработки производственных программ и плановых</p>

		заданий для первичных производственных подразделений. ОПК-3.17 Владеет навыками выбора экономически обоснованных решений с учетом имеющихся ограничений.
--	--	---

В результате изучения дисциплины студент бакалавриата должен:

основы экономической культуры, в том числе финансовой грамотности;

- основы российской правовой системы и российского законодательства, правовые и нравственно-этические нормы в сфере профессиональной деятельности;
- правовые нормы, регулирующие отношение человека к человеку, обществу, окружающей среде;
- основные категории и законы экономики;
- основы экономической деятельности предприятия, его структуру и отраслевую специфику; классификацию предприятий по правовому статусу;
- содержание этапов разработки оперативных планов работы первичных производственных подразделений.

Уметь:

- использовать знания основ экономики при принятии обоснованных решений в различных областях деятельности;
- использовать знания основ экономики при решении производственных задач;
- основами хозяйственного и экологического права;
- проводить технико-экономический анализ инженерных решений.

Владеть:

- навыками выбора экономически обоснованных решений в различных областях жизнедеятельности;
- методами разработки производственных программ и плановых заданий для первичных производственных подразделений;
- навыками выбора экономически обоснованных решений с учетом имеющихся ограничений.

3. ОБЪЕМ ДИСЦИПЛИНЫ И ВИДЫ УЧЕБНОЙ РАБОТЫ

Вид учебной работы	Объем дисциплины		
	ЗЕ	Акад. ч.	Астр. ч.
Общая трудоемкость дисциплины	2	72	54
Контактная работа – аудиторные занятия:	0,89	32	24
Лекции	0,44	16	12
Практические занятия (ПЗ)	0,44	16	12
Лабораторные работы (ЛР)	-	-	-
Самостоятельная работа	1,11	40	30
Контактная самостоятельная работа	1,11	0,4	0,3
Самостоятельное изучение разделов дисциплины		39,6	29,7
Вид итогового контроля:	Зачет с оценкой		

4. СОДЕРЖАНИЕ ДИСЦИПЛИНЫ

4.1. Разделы дисциплины и виды занятий

№ п/п	Раздел дисциплины	Академ. часов			
		Всего	Лекции	Прак. зан.	Сам. работа
1.	Раздел 1. Введение. Основы рыночной экономики	38	6	6	26
1.1	Экономические потребности, блага и ресурсы. Экономические системы и их сущность.	11	2	2	7
1.2	Рыночный механизм спроса и предложения. Совершенная и несовершенная конкуренции.	11	2	2	7
1.3	Понятие национальной экономики, основные макроэкономические показатели.	8	1	1	6
1.4	Финансовая система и финансовая политика общества	8	1	1	6
2.	Раздел 2. Экономические основы управления производством	35	5	5	25
2.1	Предприятие как субъект рыночного хозяйства.	9	1	1	7
2.2	Материально-техническая база производства.	8	1	1	6
2.3	Материально-технические ресурсы предприятия.	8	1	1	6
2.4	Трудовые ресурсы предприятия.	10	2	2	6
3.	Раздел 3. Техничко-экономический анализ инженерных решений	35	5	5	25
3.1	Доходы и расходы на производство, и реализацию продукции предприятия. Издержки производства продукции (себестоимость), прибыль, рентабельность и ценообразование.	13	2	2	9
3.2	Ценообразование и ценовая политика.	12	2	2	8
3.3	Финансово-кредитные отношения предприятий и система налогообложения. Понятие, состав и структура финансов предприятия.	10	1	1	8
	ИТОГО	72	16	16	40
	Зачет с оценкой	36			

4.2 Содержание разделов дисциплины

Раздел 1. Введение. Основы рыночной экономики

1.1 Экономические потребности, блага и ресурсы. Экономические системы и их сущность. Общественное производство и экономические отношения. Производственные возможности общества и экономический выбор. Кривая производственных возможностей. Закон убывающей предельной полезности. Типы и модели экономических систем. Элемент экономической системы. Традиционная экономическая система. Собственность: формы и пути их преобразования.

1.2: Рыночный механизм спроса и предложения. Совершенная и несовершенная конкуренции. Товарный (рыночный) тип общественного производства. Сущность и условия возникновения рынка. Виды рынков и их структура. Функции рынка. Товар и его свойства. Спрос и предложение на рынке. Понятие «эластичность». Эластичность спроса и предложения, точечная и дуговая. Совершенная и несовершенная конкуренции. Монополия. Максимизация прибыли монополистом. Олигополия.

1.3: Понятие национальной экономики, основные макроэкономические показатели. Понятия совокупного спроса и совокупного предложения, факторы, влияющие на их изменения. Потребления и сбережения. Экономический кругооборот. Производство, обмен и распределение. Потребление, сбережение, инвестиции товаров и услуг.

1.4: Финансовая система и финансовая политика общества. Государственный бюджет и государственный долг. Налоги и налоговая система.

Раздел 2. Экономические основы управления производством

2.1 Предприятие как субъект рыночного хозяйства. Экономические законы и особенности их проявления на предприятии. Роль специалиста химической промышленности. Предприятие в системе рыночной экономики. Предприятие – как субъект и объект предпринимательской деятельности. Законодательная база предпринимательской деятельности. Нормативно-правовые акты, регламентирующие деятельность предприятия. Организационно-правовые формы предпринимательской деятельности и критерии их выбора. Формы собственности. Внешняя и внутренняя среда предприятия.

2.2 Материально-техническая база производства. Сырьевая и топливно-энергетическая база химических производств. Производственная программа и производственная мощность предприятия. Качество и конкурентоспособность продукции. Экономическое обоснование выбора сырья и топлива. Ресурсосбережение. Альтернативные источник сырья и энергии. Организация складского хозяйства.

2.3 Материально-технические ресурсы предприятия. Основные производственные фонды химических предприятий: понятие, классификация и структура. Понятие и структура основных средств. Оценка основных средств. Методы оценки основных фондов. Показатели использования основных производственных фондов. Износ и амортизация основных фондов. Оценка эффективности использования основных производственных фондов. Воспроизводство основных средств. Оборотные средства предприятия: понятие, состав и структура. Источники формирования оборотных средств. Оборачиваемость оборотных средств. Материальные запасы на предприятии. Определение потребности в оборотных средствах.

2.4 Трудоресурсы предприятия. Персонал предприятия и его структура. Основы организации труда на предприятии. Эффективность использования персонала и рабочего времени. Производительность труда и оплата труда. Организация заработной платы на предприятии. Состав и структура промышленно-производственного персонала. Производительность труда: понятие, показатели и методы измерения. Индивидуальная и общественная производительность труда. Резервы и факторы повышения производительности труда. Формы, системы и размер оплаты труда на предприятии.

Раздел 3. Технико-экономический анализ инженерных решений

3.1 Доходы и расходы на производство, и реализацию продукции предприятия. Издержки производства продукции (себестоимость), прибыль, рентабельность и ценообразование. Понятие затраты на производство и реализацию продукции (себестоимость). Виды и значение классификации затрат. Структура затрат на производство и реализацию продукции. Техничко-экономический анализ инженерных решений. Особенности расчета затрат на производство и реализацию продукции в комплексных производствах. Основные пути снижения затрат на производство продукции. Доходы предприятия. Понятие прибыли и дохода предприятия, методы их расчета. Рентабельность, ее виды и методы расчета. Пути повышения прибыли и рентабельности на предприятиях.

3.2 Ценообразование и ценовая политика. Цена на продукцию и принципы ценообразования. Виды цен. Структура цены, система цен. Взаимосвязи цен и издержек. Ценовая политика. Разработка ценовой стратегии.

3.3 Финансово-кредитные отношения предприятий и система налогообложения. Понятие, состав и структура финансов предприятия. Принципы налогообложения. Налоги и платежи, установленные законодательством: виды, ставки, объекты налогообложения и сроки уплаты налога в бюджет.

5. СООТВЕТСТВИЕ СОДЕРЖАНИЯ ТРЕБОВАНИЯМ К РЕЗУЛЬТАТАМ ОСВОЕНИЯ ДИСЦИПЛИНЫ

№	В результате освоения дисциплины студент должен:	Раздел 1	Раздел 2	Раздел 3
	Знать:	+		
1	– основы экономической культуры, в том числе финансовой грамотности;		+	
2	– основы российской правовой системы и российского законодательства, правовые и нравственно-этические нормы в сфере профессиональной деятельности;		+	
3	– правовые нормы, регулирующие отношение человека к человеку, обществу, окружающей среде;			+
4	– основные категории и законы экономики;		+	
5	– основы экономической деятельности предприятия, его структуру и отраслевую специфику; классификацию предприятий по правовому статусу;			+
6	– содержание этапов разработки оперативных планов работы первичных производственных подразделений.		+	
	Уметь:			
7	– использовать знания основ экономики при принятии обоснованных решений в различных областях деятельности;		+	
8	– использовать знания основ экономики при решении производственных задач;		+	
9	– основами хозяйственного и экологического права;			+
10	– проводить технико-экономический анализ инженерных решений.	+		
	Владеть:			
11	– навыками выбора экономически обоснованных решений в различных областях жизнедеятельности;		+	
12	– методами разработки производственных программ и плановых заданий для первичных производственных подразделений;		+	
13	– навыками выбора экономически обоснованных решений с учетом имеющихся ограничений.			+
В результате освоения дисциплины студент должен приобрести следующие <u>универсальные компетенции и индикаторы их достижения</u> :				
	Код и наименование УК	Код и наименование индикатора достижения УК		

14	УК-10. Способен принимать обоснованные экономические решения в различных областях жизнедеятельности	УК-10.1 Знает основы экономической культуры, в том числе финансовой грамотности;		+	+
		УК-10.2. Умеет использовать знания основ экономики при принятии обоснованных решений в различных областях деятельности;		+	+
		УК-10.3 Владеет навыками выбора экономически обоснованных решений в различных областях жизнедеятельности.		+	+
	Код и наименование ОПК	Код и наименование индикатора достижения ОПК			
15	ОПК-3. Способен осуществлять профессиональную деятельность с учетом законодательства Российской Федерации, в том числе в области экономики и экологии	ОПК-3.1 Знает основы российской правовой системы и российского законодательства, правовые и нравственно-этические нормы в сфере профессиональной деятельности.	+		+
		ОПК-3.2. Знает правовые нормы, регулирующие отношение человека к человеку, обществу, окружающей среде.		+	
		ОПК-3.3 Знает основы административного, трудового и гражданского законодательства.	+	+	+
		ОПК-3.4. Знает основные категории и законы экономики.		+	
		ОПК-3.5 Знает основы экономической деятельности предприятия, его структуру и отраслевую специфику; классификацию предприятий по правовому статусу.		+	+
		ОПК 3.6 Знает показатели использования производственных ресурсов и эффективности деятельности предприятия.	+	+	

ОПК-3.7 Знает содержание этапов разработки оперативных планов работы первичных производственных подразделений.		+	+
ОПК-3.9 Умеет использовать и составлять документы правового характера, относящиеся к профессиональной деятельности, предпринимать необходимые меры к восстановлению нарушенных прав.	+	+	
ОПК-3.11 Умеет использовать знания основ экономики при решении производственных задач.		+	+
ОПК-3.14 Владеет основами хозяйственного и экологического права.		+	+
ОПК-3.15 Умеет проводить технико-экономический анализ инженерных решений.		+	
ОПК-3.16 Владеет методами разработки производственных программ и плановых заданий для первичных производственных подразделений.		+	+
ОПК-3.17 Владеет навыками выбора экономически обоснованных решений с учетом имеющихся ограничений.		+	+

6. ПРАКТИЧЕСКИЕ И ЛАБОРАТОРНЫЕ ЗАНЯТИЯ

6.1. Практические занятия

Примерные темы практических занятий по дисциплине.

№ п/п	№ раздела дисциплины	Темы практических занятий	Часы
1	1	Спрос и предложение. Рыночное равновесие. Рыночный механизм спроса и предложения. Производство, обмен, и распределение.	4
2	2	Предприятие как субъект рыночного хозяйства. Организационно-правовые формы предприятий.	2
3	2	Материально-техническая база производства. Материально-технические ресурсы предприятия.	2
4	2	Трудовые ресурсы предприятия. Формы и системы оплаты труда на предприятии.	2
5	2	Оценка доходов предприятия и расходов на производство продукции	2
6	3	Анализ затрат предприятия. Формирование цены.	2
7	3	Финансово-кредитные отношения предприятий. Налогообложение предприятий.	2

7. САМОСТОЯТЕЛЬНАЯ РАБОТА

Самостоятельная работа проводится с целью углубления знаний по дисциплине и предусматривает:

- ознакомление и проработку рекомендованной литературы, работу с электронно-библиотечными системами, включая переводы публикаций из научных журналов, цитируемых в базах Scopus, Web of Science, Chemical Abstracts, РИНЦ;
- посещение отраслевых выставок и семинаров;
- участие в семинарах РХТУ им. И. Менделеева по тематике дисциплины;
- подготовку к выполнению контрольных работ по материалу лекционного курса;
- подготовку к сдаче *зачет с оценкой*.

Планирование времени на самостоятельную работу, необходимого на изучение дисциплины, студентам лучше всего осуществлять на весь период изучения, предусматривая при этом регулярное повторение пройденного материала. Материал, законспектированный на лекциях, необходимо регулярно дополнять сведениями из литературных источников, представленных в рабочей программе. При работе с указанными источниками рекомендуется составлять краткий конспект материала, с обязательным фиксированием библиографических данных источника.

8. ПРИМЕРЫ ОЦЕНОЧНЫХ СРЕДСТВ ДЛЯ КОНТРОЛЯ ОСВОЕНИЯ ДИСЦИПЛИНЫ

Совокупная оценка по дисциплине складывается из оценок за выполнение контрольных работ (максимальная оценка 50 баллов), практических заданий и работ (максимальная оценка 45 баллов), и доклада (максимальная оценка 5 баллов)

8.1. Примерная тематика реферативно-аналитической работы.

1. Микроэкономика: предмет, объект, метод, функции и место в системе экономических наук.
2. Экономические системы: основные ступени развития.
3. Новые тенденции и их роль в развитии современных рыночных отношений.
4. Виды и формы собственности и трансформация отношений собственности в России.
5. Потребности как движущая сила экономики и их взаимосвязь с общественным производством.
6. Теория факторов производства как основа формирования стоимости продукции работ, и услуг.
7. Предприятие как субъект регулируемых рыночных отношений. Доходы и расходы предприятия.
8. Сущность предпринимательства и условия его существования.
9. Капитал и его роль в современной экономике.
10. Организации производства как основа рыночных отношений.
11. Взаимодействия и развитие производительных сил и производственных отношений в рыночной экономике.
12. Теория предпочтений потребителя.
13. Земельные отношения в России: традиции, проблемы и поиски эффективных форм хозяйствования.
14. Спрос. Закон спроса. Кривая спроса. Изменения в спросе. Индивидуальный и рыночный спрос.
15. Предложение. Закон предложения. Кривая предложения. Изменения предложения.
16. Практическое применение теории спроса и предложения.
17. Функции рынка, условия его функционирования и развития. Рыночное равновесие.
18. Отраслевое равновесие. Устойчивость и неустойчивость равновесия.
19. Реакция потребителя на изменение дохода.
20. Реакция потребителя на изменение цены.
21. Взаимодополняемость и взаимозаменяемость товаров.
22. Потребительский излишек.
23. Предпочтения потребителя и полезность.
24. Мир потребительских предпочтений: закономерности развития.
25. Производственная функция.
26. Продукт и издержки фирмы.
27. Издержки производства и прибыль.
28. Конкуренция и ее законы.
29. Закон конкуренции и антимонопольное законодательство.
30. Конкуренция в рыночной экономике.
31. Условия максимизации прибыли при совершенной конкуренции.
32. Условия максимизации прибыли при монополии.
33. Ценовая дискриминация: сущность, виды.
34. Экономическая рента.
35. Капитал. Предложение сбережений. Ссудный процент.
36. Торговый капитал и его эволюция в современных условиях.
37. Капитал и наемный труд.
38. Экономическая эффективность.
39. Эффективность в производстве.
40. Экономический и бухгалтерский подходы в определении расходы и прибыли предприятия.
41. Производственные возможности.

42. Сущность цены и механизм ценообразования в рыночной системе.

8.2. Примеры контрольных вопросов для текущего контроля освоения дисциплины

Для текущего контроля предусмотрено 3 контрольных работы. Максимальная оценка за контрольные работы 1 и 2 (5 семестр) составляет 10 баллов за каждую. Максимальная оценка за контрольную работу 3 составляет 30 баллов.

Раздел 1.

Примеры тестовых заданий:

1. Ограниченность ресурсов означает, что:

- а) в обществе они имеются в таком количестве, которого недостаточно для производства необходимых товаров и услуг;
- б) с их помощью невозможно одновременное и полное удовлетворение всех имеющихся потребностей;
- в) ресурсов хватает только на производство предметов потребления;
- г) добыча ресурсов – трудоемкий процесс;
- д) в процесс производства вовлекаются только ресурсы высокого качества.

2. Условием возникновения рынка является:

- а) общественное разделение труда и специализация;
- б) возникновение денег;
- в) становление рыночной экономики;
- г) цикличность экономического развития;
- д) замкнутость производителей.

3. Цена спроса — это:

- а) минимальная цена, которую покупатели согласны заплатить за данный товар;
- б) максимальная цена, которую покупатели согласны заплатить за данное количество товара;
- в) максимальная цена, по которой продавцы реализуют товар на рынке;
- г) минимальная цена, по которой продавец реализует свой товар;
- д) цена рыночного равновесия.

4. Если при снижении цены сока на 5% объем спроса на квас сократился на 3%, то коэффициент перекрестной эластичности будет равен ...

- 1. 0,6
- 2. 3
- 3. 5
- 4. 1,7

5. Понятие конкуренции предполагает, что:

- а) в отрасли действует большое число производителей товаров, выпускающих неоднородную продукцию;
- б) товары, выпускаемые большим количеством фирм, стандартизированы;
- в) имеется только один покупатель данной продукции;
- г) отсутствуют входные барьеры на рынок;
- д) информация продавцов и покупателей о рынке существенно ограничена.

6. К монополии относится отрасль ...

- 1. предоставляющая жилищно-коммунальные услуги
- 2. производящая автомобильную продукцию
- 3. предоставляющая страховые услуги

4. производящая хлебобулочные изделия

7. Если известны следующие данные об элементах ВВП: оплата труда наемных работников 29,37 трлн.руб., государственные расходы на закупку товаров и услуг 11,02 трлн.руб., валовое накопление основного капитала 13,66 трлн.руб. ед., чистые налоги на производство и импорт 12,48 трлн.руб., валовая прибыль и смешанные доходы 31,19 трлн.руб., расходы домашних хозяйств на конечное потребление 33,74 трлн.руб., экспорт 32,19 трлн.руб., импорт 17,56 трлн.руб., то ВВП равен _____ трлн.руб.

1. 86,71
2. 90,16
3. 73,05
4. 70,91

8. При условии, что личные потребительские расходы сократились на 30 ден. ед., государственные расходы увеличились на 25 ден. ед., валовые инвестиции увеличились на 15 ден. ед., объем импорта увеличился на 10 ден. ед., а объем экспорта сократился на 5 ден. ед. ВВП ...

1. увеличится на 15 ден. ед.
2. сократится на 15 ден. ед.
3. сократится на 5 ден. ед.
4. увеличится на 5 ден. ед.

9. Дефицит государственного бюджета—это:

- а) превышение доходов государства над его расходами;
- б) увеличение расходов государства;
- в) превышение расходов государства над его доходами;
- г) уменьшение налоговых поступлений в бюджет;
- д) увеличение налоговых поступлений в бюджет.

10. Что из нижеперечисленного может быть отнесено к последствиям безработицы:

- а) снижение уровня жизни;
- б) рост реального ВВП;
- в) отставание реального ВВП от потенциально возможного уровня;
- г) социальная дифференциация общества;
- д) снижение эффективности труда.

Раздел 2.

Примеры тестовых заданий:

1. Общество, которое вправе проводить открытую подписку на выпускаемые им акции и размещать акции среди неограниченного круга лиц, называется ...

1. потребительским кооперативом
2. открытым акционерным обществом
3. закрытым акционерным обществом
4. хозяйственным обществом

2. Достижение заданных результатов при минимальных затратах или при определенном объеме затрат обеспечение наибольших результатов составляет принцип _____ предприятия.

1. получения прибыли

2. финансовой устойчивости
3. экономичности
4. рентабельности

3. В условиях серийного производства применяется _____ оборудование

1. универсальное и автоматизированное
2. специальное и автоматизированное
3. автоматизированное
4. универсальное и специальное

4. Станок стоит 260 тыс. руб., срок его службы 20 лет. Применяя линейный способ начисления амортизации, за пятый год службы начислят ___ тыс. руб.

1. 65
2. 10,4
3. 13
4. 52

5. Средства труда многократно используемые в процессе производства, постепенно изнашиваемые и переносящие свою стоимость на стоимость готовой продукции – это:

- а) оборотные средства;
- б) оборотные фонды;
- в) основные фонды;
- г) капитал

6. Что является единицей учета основных средств?

- а) инвентарный объект
- б) комплекс конструктивно сопряженных объектов
- в) каждый обособленный объект
- г) отдельно стоящий объект
- д) объект со всеми приспособлениями и принадлежностями

7. Приобретена копировальная машина стоимостью 8,5 тыс. руб. Укажите, что это:

- а) основные средства
- б) оборотные средства
- в) имущество
- г) уставный капитал

8. Задолженность покупателей за отгруженную продукцию перед предприятием относится к...

1. дебиторской задолженности
2. внеоборотным активам
3. кредиторской задолженности
4. собственному капиталу

9. Оплата труда руководителей, специалистов и служащих осуществляется в соответствии с...

1. установленным им по штатному расписанию должностным окладом и действующей системой премирования
2. повременной системой оплаты труда
3. бестарифной системой оплаты труда
4. повременно-премиальной системой оплаты труда

10. Тарифная ставка рабочего пятого разряда составляет 120 руб./ч. Продолжительность рабочего дня – 8 ч. Количество рабочих дней в месяце – 20 ч. Норма выработки – 20 деталей за смену, расценка за одну деталь – 40 руб. Фактическая выработка за месяц – 600 деталей. Заработок рабочего за месяц при прямой сдельной оплате труда составит _____ рублей.

1. 72000
2. 24000
3. 19200
4. 48000

Раздел 3.

Примеры тестовых заданий:

1. В краткосрочный период фирма производит 600 единиц продукции. Средние переменные издержки составляют 4 ден. ед., средние постоянные издержки – 2 ден. ед., выручка фирмы равна 4000 ден. ед. Прибыль составит ... ден. ед.

1. 400
2. 3992
3. 1600
4. 2800

2. Небольшая пекарня, желая увеличить объем производства, нарастила объем применяемых труда и капитала в 2 раза. В результате объем готовой продукции вырос в 1,5 раза. Это означает, что предприятие относится к отрасли с _____ эффектом масштаба.

1. отрицательным
2. положительным
3. постоянным
4. растущим

3. Реализация некоторого проекта с ожидаемой прибылью по годам 0, 100, 200, 400 тыс. ден. ед. требует вложения в начале срока проекта 500 тыс. ден. ед. Если ставка процента равна 10%, то чистый доход от проекта составит _____ тыс. ден. ед.

1. 200
2. 51,57
3. 6,11
4. 56,72

4. Определите переменные издержки единицы продукции (руб.), при условии, что точка безубыточности равна 500 ед., годовая сумма постоянных издержек составляет 70000 руб., цена продукции – 200 руб.

1. 60
2. 140
3. 2,5
4. 350

5. Недостатки методов затратного ценообразования:

1. игнорирование информации о поведении конкурентов
2. игнорирование информации о поведении покупателей
3. недостоверность исходных данных

4. сложность сбора информации

6. Затратный подход к ценообразованию основан на учёте ...

1. всех фактических затрат на производство и сбыт товаров
2. зависит от спроса населения на товар
3. постоянных затрат на производство товара
4. прямых затрат на производство товара

7. Выручка от реализации продукции за отчётный год 30500 тыс. руб., себестоимость реализованной продукции по форме №2 «Отчёт о прибыли и убытках» - 20500 тыс. руб., управленческие расходы - 3700 тыс. руб., коммерческие расходы - 1300 тыс. руб. Прочие доходы составили 500 тыс. руб., прочие расходы - 360 тыс. руб. Прибыль от продаж продукции составила ___ тыс. руб.

1. 5000
2. 2000
3. 5140
4. 10000

8. Если оборотные активы значительно выше краткосрочных обязательств, можно сделать вывод, что предприятие ...

1. располагает значительным объемом заемных ресурсов, формируемых из заемных источников
2. не располагает свободными ресурсами
3. располагает значительным объемом свободных ресурсов, формируемых из собственных источников
4. не располагает значительным объемом свободных ресурсов, формируемых из собственных источников

9. К наименее ликвидным активам организации относятся

1. запасы и затраты
2. дебиторская задолженность
3. основные средства
4. денежные средства

10. К наиболее срочным обязательствам организации относится

1. кредиторская задолженность
2. краткосрочные обязательства
3. заемные средства
4. долгосрочные кредиты

8.3. Вопросы для итогового контроля освоения дисциплины (4 семестр – зачет с оценкой).

1. Потребности и ресурсы.
2. Выбор и ограничения в экономике.
3. Производственные возможности.
4. Собственность как экономическая и юридическая категория.
5. Виды и формы собственности в современной экономике.
6. Реформирование отношений собственности в России.
7. Понятие и эволюция экономических систем. Современные экономические системы; Модели смешанной экономики.
8. Рынок и условия его формирования.

9. Сущность рынка его, функции и роль в общественном производстве.
10. Понятия совокупного спроса и совокупного предложения, факторы, влияющие на их изменения.
11. Взаимодействие спроса и предложения.
12. Спрос и предложение.
13. Монополия. Рынок единственного продавца.
14. Олигополия. Характеристика рынка.
15. Конкуренция (характеристика рынка монополистической конкуренции; равновесие фирмы в краткосрочном периоде; долгосрочное равновесие рынка монополистической конкуренции; неэффективность монополистической конкуренции).
16. Экономические издержки производства, их структура и виды_(определение и структура издержек производства; стоимостная функция производства).
17. Факторы производства. Выбор сферы приложения капитала. Сущность понятий «оборот капитала»; «основной и оборотный капитал», «амортизация»
18. Анализ динамики издержек производства в связи с изменением объема выпуска и масштаба производства.
19. Определение эффективного способа производства.
20. Производство и производственная функция.
21. Производство в краткосрочном периоде.
22. Производство в долгосрочном периоде.
23. Предприятие – как субъект и объект предпринимательской деятельности. Законодательная база предпринимательской деятельности. Нормативно-правовые акты, регламентирующие деятельность предприятия. Организационно-правовые формы предпринимательской деятельности и критерии их выбора.
24. Предпринимательская деятельность и поведение фирмы на рынке (фирма: ее трактовки и типы; цель фирмы; выручка и прибыль; принцип максимизации прибыли;
25. Предпринимательство: понятие, виды и основные формы.
26. Организационно-правовые формы предпринимательской деятельности критерии их выбора.
27. Внешняя и внутренняя среда предприятия.
28. Производственная программа и производственная мощность предприятия.
29. Персонал предприятия и его структура. Состав и структура промышленно-производственного персонала. Основы организации труда на предприятии. Эффективность использования персонала и рабочего времени.
30. Формы, системы и размер оплаты труда на предприятии.
31. Производительность труда: понятие, показатели и методы измерения. Индивидуальная и общественная производительность труда. Резервы и факторы повышения производительности труда.
32. Методы расчета производительности труда. Пути повышения производительности труда.
33. Основные производственные фонды химических предприятий: понятие, классификация и структура.
34. Оценка основных средств. Методы оценки основных фондов.
35. Показатели использования основных производственных фондов. Износ и амортизация основных фондов.
36. Показатели использования основных производственных фондов, Пути улучшения использования ОПФ.
37. Оценка эффективности использования основных производственных фондов.
38. Оборотные средства предприятия: понятие, состав и структура. Источники формирования оборотных средств. Оборачиваемость оборотных средств.
39. Определение потребности в оборотных средствах.

40. Показатели использования оборотных средств. Пути улучшения использования оборотных средств.
41. Сущность, функции и задачи финансов предприятия. Собственные и заемные финансовые ресурсы. Баланс доходов и расходов.
42. Финансовая система и финансовая политика общества. Государственный бюджет.
43. Затраты производства продукции (себестоимость), прибыль, рентабельность. Виды и значение классификации затрат. Основные пути снижения затрат на производство продукции.
44. Понятие себестоимость продукции. Калькулирование себестоимости. Виды калькуляций.
45. Цена на продукцию и принципы ценообразования. Виды цен. Структура цены, система цен.
46. Ценовая политика предприятия. Разработка ценовой стратегии.
47. Понятие прибыли и дохода предприятия, методы их расчета. Рентабельность, ее виды и методы расчета. Пути повышения прибыли и рентабельности на предприятиях.
48. Понятие инвестиций и их классификация. Инвестиционный проект и инвестиционный цикл.
49. Понятие инновации, инновационный цикл. Государственная поддержка инновационной деятельности.
50. Финансирование инновационной деятельности предприятия.
51. Налоговая политика. Принципы налогообложения.
52. Налоги и платежи, установленные законодательством: виды, ставки, объекты налогообложения и сроки уплаты налога в бюджет.
53. Понятие и показатели экономической эффективности.
54. Экономическое обоснование выбора сырья и топлива. Ресурсосбережение. Альтернативные источник сырья и энергии. Организация складского хозяйства.

Фонд оценочных средств приведен в виде отдельного документа, являющегося неотъемлемой частью основной образовательной программы.

9. УЧЕБНО-МЕТОДИЧЕСКОЕ ОБЕСПЕЧЕНИЕ ДИСЦИПЛИНЫ

А. Основная литература

1. Экономика организации : учебник и практикум для вузов / Л. А. Чалдаева [и др.] ; под редакцией Л. А. Чалдаевой, А. В. Шарковой. — 3-е изд., перераб. и доп. — Москва : Издательство Юрайт, 2022. — 344 с. — (Высшее образование). — ISBN 978-5-534-14485-7. — Текст : электронный // Образовательная платформа Юрайт [сайт]. — URL: <https://urait.ru/bcode/489774>
2. Экономика предприятия. Практикум : учебное пособие для вузов / С. П. Кирильчук [и др.] ; под общей редакцией С. П. Кирильчук. — Москва : Издательство Юрайт, 2022. — 517 с. — (Высшее образование). — ISBN 978-5-534-07495-6. — Текст : электронный // Образовательная платформа Юрайт [сайт]. — URL: <https://urait.ru/bcode/498946>

Б. Дополнительная литература:

1. Чалдаева, Л. А. Экономика предприятия : учебник и практикум для вузов / Л. А. Чалдаева. — 5-е изд., перераб. и доп. — Москва : Издательство Юрайт, 2022. — 435 с. — (Высшее образование). — ISBN 978-5-534-10521-6. — Текст : электронный // Образовательная платформа Юрайт [сайт]. — URL: <https://urait.ru/bcode/488694>
2. Локальные нормативные акты (единая правовая база РХТУ им. Д. И. Менделеева).

Нормативная литература

1. Гражданский кодекс Российской Федерации, ч. 1, 2, 3, 4 с изменениями.
2. Градостроительный кодекс Российской Федерации с изменениями.
3. Земельный кодекс Российской Федерации с изменениями.
4. Налоговый кодекс, ч. 1, 2 с изменениями.
5. Федеральный закон от 25.02.1999 № 39-ФЗ «Об инвестиционной деятельности в Российской Федерации, осуществляемой в форме капитальных вложений».
6. Положение о технологических регламентах производства продукции на предприятиях химического комплекса / утв. Минэкономразвития РФ 06.05.2000 согл. Госгортехнадзором № 02–35/234 от 28.04.2000.

9.2. Рекомендуемые источники научной информации

1. <http://www.ecsocman.edu.ru>
2. <http://www.eup.ru>
3. <http://www.buhgalteria.ru>
4. <http://www.business-ethics.com>
5. <http://www.worldeconomy.ru>

9.3. Средства обеспечения освоения дисциплины

Для реализации рабочей программы подготовлены следующие средства обеспечения освоения дисциплины:

– компьютерные презентации интерактивных лекций – 8, (общее число слайдов – 150);

– банк тестовых заданий для текущего контроля освоения дисциплины (общее число вопросов – 500);

– банк тестовых заданий для итогового контроля освоения дисциплины (общее число вопросов – 300).

Для реализации учебной программы с использованием электронного обучения (ЭО) и дистанционных образовательных технологий (ДОТ) могут применяться следующие образовательные технологии и средства обеспечения дисциплины:

– ЕИОС РХТУ им. Д.И. Менделеева;

– платформы для проведения вебинаров (eTutorium и др.);

– платформы для проведения онлайн конференций

– учебный портал Moodle РХТУ им. Д.И. Менделеева (или другие LMS);

– сервисы по доставке e-mail сообщений.

Для проведения промежуточных и итоговой аттестации могут использоваться платформы для проведения онлайн конференций и отдельные специализированные модули LMS.

10. ПЕРЕЧЕНЬ ИНФОРМАЦИОННЫХ ТЕХНОЛОГИЙ, ИСПОЛЬЗУЕМЫХ В ОБРАЗОВАТЕЛЬНОМ ПРОЦЕССЕ

Информационную поддержку изучения дисциплины осуществляет Информационно-библиотечный центр (ИБЦ) РХТУ им. Д.И. Менделеева, который обеспечивает обучающихся основной учебной, учебно-методической и научной

литературой, необходимой для организации образовательного процесса по дисциплине. Общий объем многоотраслевого фонда ИБЦ на 01.01.2022 составляет 1 719 785 экз.

Фонд ИБЦ располагает учебной, учебно-методической и научно-технической литературой в форме печатных и электронных изданий, а также включает официальные, справочно-библиографические, специализированные отечественные и зарубежные периодические и информационные издания. ИБЦ обеспечивает доступ к профессиональным базам данных, информационным, справочным и поисковым системам.

Каждый обучающийся обеспечен свободным доступом из любой точки, в которой имеется доступ к сети Интернет и к электронно-библиотечной системе (ЭБС) Университета, которая содержит различные издания по основным изучаемым дисциплинам и сформирована по согласованию с правообладателями учебной и учебно-методической литературы.

Для более полного и оперативного справочно-библиографического и информационного обслуживания в ИБЦ реализована технология Электронной доставки документов.

Полный перечень электронных информационных ресурсов, используемых в процессе обучения, представлен в основной образовательной программе.

11. МАТЕРИАЛЬНО-ТЕХНИЧЕСКОЕ ОБЕСПЕЧЕНИЕ ДИСЦИПЛИНЫ

В соответствии с учебным планом занятия по дисциплине «*Основы экономики и управления производством*» проводятся в форме лекций, практических занятий и самостоятельной работы обучающегося.

11.1. Оборудование, необходимое в образовательном процессе:

Лекционная учебная аудитория, оборудованная электронными средствами демонстрации (моноблоки, проектор, экран) и учебной мебелью; учебная аудитория для проведения практических занятий, оборудованная электронными средствами демонстрации; библиотека, имеющая рабочие компьютерные места для студентов, оснащенные компьютерами с доступом к базам данных и выходом в Интернет.

11.2. Учебно-наглядные пособия:

Комплекты иллюстрационных материалов к разделам лекционного курса.

11.3. Компьютеры, информационно-телекоммуникационные сети, аппаратно-программные и аудиовизуальные средства:

Персональные компьютеры (моноблоки), укомплектованные программными средствами; проекторы и экраны; локальная сеть с выходом в Интернет.

11.4. Печатные и электронные образовательные и информационные ресурсы:

Информационно-методические материалы: учебные пособия по дисциплине; раздаточный материал к разделам лекционного курса; раздаточный материал к практическим занятиям по дисциплине.

Электронные образовательные ресурсы: электронные презентации к разделам лекционного курса; учебно-методические разработки в электронном виде; справочные материалы в печатном и электронном виде, кафедральные библиотеки электронных изданий.

11.5. Перечень лицензионного программного обеспечения:

№ п/п	Наименование программного продукта	Реквизиты договора поставки	Количество лицензий	Срок окончания действия лицензии
1	WINDOWS 8.1 Professional Get Genuine	Контракт № 62-64ЭА/2013 от 02.12.2013	8 лицензий	бессрочно
2	Microsoft Office Professional Plus 2019 В составе: ● Word ● Excel ● Power Point	Контракт № 28-35ЭА/2020 от 26.05.2020	8 лицензий	12 месяцев (ежегодное продление подписки с правом перехода на обновлённую версию продукта)
3	Лицензия на программное обеспечение (неисключительные права на программу для ЭВМ) WinRAR, Архиватор	Государственный контракт № 143-164ЭА/2010 от 14.12.10, Акт № Tr048787, накладная № Tr048787 от 20.12.10	8	бессрочная

12. ТРЕБОВАНИЯ К ОЦЕНКЕ КАЧЕСТВА ОСВОЕНИЯ ПРОГРАММЫ

Наименование разделов	Основные показатели оценки	Формы и методы контроля и оценки
Раздел 1. Введение. Основы рыночной экономики	<p><i>Знать:</i></p> <ul style="list-style-type: none"> - основы экономической культуры, в том числе финансовой грамотности; - основы российской правовой системы и российского законодательства, правовые и нравственно-этические нормы в сфере профессиональной деятельности; - правовые нормы, регулирующие отношение человека к человеку, обществу, окружающей среде; - основные категории и законы экономики; 	<p>Оценка за контрольную работу в форме опроса</p> <p>Оценка за контрольный работу в форме теста</p> <p>Зачет с оценкой</p>

	<ul style="list-style-type: none"> - основы экономической деятельности предприятия, его структуру и отраслевую специфику; классификацию предприятий по правовому статусу; - содержание этапов разработки оперативных планов работы первичных производственных подразделений. <p><i>Уметь:</i></p> <ul style="list-style-type: none"> - использовать знания основ экономики при принятии обоснованных решений в различных областях деятельности; - использовать знания основ экономики при решении производственных задач; - основами хозяйственного и экологического права; - проводить технико-экономический анализ инженерных решений. <p><i>Владеть:</i></p> <ul style="list-style-type: none"> - навыками выбора экономически обоснованных решений в различных областях жизнедеятельности; - методами разработки производственных программ и плановых заданий для первичных производственных подразделений; - навыками выбора экономически обоснованных решений с учетом имеющихся ограничений. 	
<p>Раздел 2. Экономические основы управления производством</p>	<p><i>Знать:</i></p> <ul style="list-style-type: none"> - основы экономической культуры, в том числе финансовой грамотности; - основы российской правовой системы и российского законодательства, правовые и нравственно-этические нормы в сфере профессиональной деятельности; - правовые нормы, регулирующие отношение человека к человеку, обществу, окружающей среде; - основные категории и законы экономики; - основы экономической деятельности предприятия, его структуру и отраслевую специфику; 	<p>Оценка за контрольную работу в форме опроса</p> <p>Оценка за контрольную работу в форме теста</p> <p>Зачет с оценкой</p>

	<p>классификацию предприятий по правовому статусу;</p> <ul style="list-style-type: none"> - содержание этапов разработки оперативных планов работы первичных производственных подразделений. <p><i>Уметь:</i></p> <ul style="list-style-type: none"> - использовать знания основ экономики при принятии обоснованных решений в различных областях деятельности; - использовать знания основ экономики при решении производственных задач; - основами хозяйственного и экологического права; - проводить технико-экономический анализ инженерных решений. <p><i>Владеть:</i></p> <ul style="list-style-type: none"> - навыками выбора экономически обоснованных решений в различных областях жизнедеятельности; - методами разработки производственных программ и плановых заданий для первичных производственных подразделений; - навыками выбора экономически обоснованных решений с учетом имеющихся ограничений. <p>–</p>	
<p>Раздел 3. Технико-экономический анализ инженерных решений</p>	<p><i>Знать:</i></p> <ul style="list-style-type: none"> - основы экономической культуры, в том числе финансовой грамотности; - основы российской правовой системы и российского законодательства, правовые и нравственно-этические нормы в сфере профессиональной деятельности; - правовые нормы, регулирующие отношение человека к человеку, обществу, окружающей среде; - основные категории и законы экономики; - основы экономической деятельности предприятия, его структуру и отраслевую специфику; - классификацию предприятий по правовому статусу; - содержание этапов разработки 	<p>Оценка за контрольную работу в форме опроса</p> <p>Оценка за контрольный работу в форме теста</p> <p>Зачет с оценкой</p>

	<p>оперативных планов работы первичных производственных подразделений.</p> <p><i>Уметь:</i></p> <ul style="list-style-type: none"> - использовать знания основ экономики при принятии обоснованных решений в различных областях деятельности; - использовать знания основ экономики при решении производственных задач; - основами хозяйственного и экологического права; - проводить технико-экономический анализ инженерных решений. <p><i>Владеть:</i></p> <ul style="list-style-type: none"> - навыками выбора экономически обоснованных решений в различных областях жизнедеятельности; - методами разработки производственных программ и плановых заданий для первичных производственных подразделений; - навыками выбора экономически обоснованных решений с учетом имеющихся ограничений. <p>—</p>	
--	---	--

13. ОСОБЕННОСТИ ОРГАНИЗАЦИИ ОБРАЗОВАТЕЛЬНОГО ПРОЦЕССА ДЛЯ ИНВАЛИДОВ И ЛИЦ С ОГРАНИЧЕННЫМИ ВОЗМОЖНОСТЯМИ ЗДОРОВЬЯ

Обучение инвалидов и лиц с ограниченными возможностями здоровья осуществляется в соответствии с:

– Порядком организации и осуществления образовательной деятельности по образовательным программам – программам бакалавриата, программам специалитета, программам магистратуры (Приказ Минобрнауки РФ от 05.04.2017 № 301);

– Положением о порядке организации и осуществления образовательной деятельности по образовательным программам высшего образования – программам бакалавриата, программам специалитета, программам магистратуры в РХТУ им. Д.И. Менделеева, принятым решением Ученого совета РХТУ им. Д.И. Менделеева от 30.10.2019, протокол № 3, введенным в действие приказом ректора РХТУ им. Д.И. Менделеева от 14.11.2019 № 646А;

– Методическими рекомендациями по организации образовательного процесса для обучения инвалидов и лиц с ограниченными возможностями здоровья в образовательных организациях высшего образования, в том числе оснащенности образовательного процесса (утверждены заместителем Министра образования и науки РФ А.А. Климовым от 08.04.2014 № АК-44/05вн).

Дополнения и изменения к рабочей программе дисциплины
«Основы экономики и управления производством»
основной образовательной программы
18.03.01 Химическая технология
Профиль подготовки – «Технология нефтегазохимии, промышленного
органического синтеза, полимерных и функциональных материалов»
Форма обучения: очная

Номер изменения/ дополнения	Содержание дополнения/изменения	Основание внесения изменения/дополнения
1.		протокол заседания Ученого совета №_____от «___»_____20__г.
		протокол заседания Ученого совета №_____от «___»_____20__г.
		протокол заседания Ученого совета №_____от «___»_____20__г.
		протокол заседания Ученого совета №_____от «___»_____20__г.
		протокол заседания Ученого совета №_____от «___»_____20__г.

**Министерство науки и высшего образования Российской Федерации
федеральное государственное бюджетное образовательное учреждение
высшего образования
«Российский химико-технологический университет
имени Д.И. Менделеева»**

«УТВЕРЖДАЮ»

И.о. проректора по учебной работе

_____ С.Н. Филатов

« ____ » _____ 2022 г.

РАБОЧАЯ ПРОГРАММА ДИСЦИПЛИНЫ

«Перевод научно-технической литературы»

Направление подготовки 18.03.01 Химическая технология

(Код и наименование направления подготовки)

**Профиль подготовки – «Технологии нефтегазохимии, промышленного
органического синтеза, полимерных и функциональных материалов»**

(Наименование профиля подготовки)

Квалификация «бакалавр»

РАССМОТРЕНО И ОДОБРЕНО

на заседании Методической комиссии

РХТУ им. Д.И. Менделеева

« ____ » _____ 2022 г.

Председатель _____ Н.А. Макаров

Москва 2022

Программа составлена: к.фил.н., к.э.н., доцентом кафедры иностранных языков И.А. Кузнецовым, старшим преподавателем кафедры иностранных языков Н.Г. Коваленко.

Программа рассмотрена и одобрена на заседании кафедры иностранных языков «20» апреля 2022 г., протокол № 9.

1. ЦЕЛЬ И ЗАДАЧИ ДИСЦИПЛИНЫ

Программа составлена в соответствии с требованиями Федерального государственного образовательного стандарта высшего образования – бакалавриат по направлению подготовки **18.03.01 Химическая технология** (ФГОС ВО), рекомендациями Методической комиссии и накопленным опытом преподавания дисциплины кафедрой **иностранных языков** РХТУ им. Д.И. Менделеева. Программа рассчитана на изучение дисциплины в течение двух семестров.

Дисциплина **«Перевод научно-технической литературы»** относится к вариативной части факультативных дисциплин учебного плана. Программа дисциплины предполагает, что обучающиеся имеют теоретическую и практическую подготовку в области иностранного языка и навыки, приобретенные в ходе изучения дисциплины «иностранной язык».

Цель дисциплины – приобретение обучающимися общей, коммуникативной и профессиональной компетенций, уровень которых на отдельных этапах языковой подготовки позволяет выполнять различные виды профессионально ориентированного перевода в производственной и научной деятельности.

Задачи дисциплины:

– подготовка к выполнению профессионально-ориентированному переводу с иностранного языка научно-технической литературы по специальности путем создания у студентов пассивного и активного запаса лексики, в том числе общенаучной и специальной терминологии, необходимой для перевода типовых текстов по специальности;

– отработка грамматических тем, типичных для стиля научно-технической литературы; формирование базовых навыков перевода, на основе рекомендованных в программе учебников и учебных пособий по иностранным языкам для химических вузов.

Дисциплина **«Перевод научно-технической литературы»** преподается в 5 и 6 (очная форма обучения) семестрах. Контроль успеваемости студентов ведется по принятой в университете рейтинговой системе.

Рабочая программа дисциплины может быть реализована с применением электронных образовательных технологий и электронного обучения полностью или частично.

2. ТРЕБОВАНИЯ К РЕЗУЛЬТАТАМ ОСВОЕНИЯ ДИСЦИПЛИНЫ

Изучение дисциплины направлено на приобретение следующих **компетенций и индикаторов их достижения:**

Универсальные компетенции и индикаторы их достижения:

Наименование категории (группы) УК	Код и наименование УК	Код и наименование индикатора достижения УК
Коммуникация	УК-4. Способен осуществлять деловую коммуникацию в устной и письменной формах на государственном языке Российской Федерации и иностранном(ых) языке(ах)	<p>УК-4.2. Знает основные приемы и методы реферирования и аннотирования литературы по специальности, приемы работы с оригинальной литературой по специальности;</p> <p>УК-4.3. Знает пассивную и активную лексику, в том числе, общенаучную и специальную терминологию, необходимую для решения стандартных коммуникативных задач;</p> <p>УК-4.4. Умеет использовать информационно-коммуникационные технологии при поиске необходимой информации в процессе решения стандартных коммуникативных задач на государственном и иностранном языках;</p> <p>УК-4.5 Умеет работать с оригинальной литературой по специальности со словарем;</p> <p>УК-4.6 Владеет ведением деловой переписки на иностранном языке, речевой деятельностью применительно к сфере бытовой и профессиональной коммуникации;</p> <p>УК-4.9 Владеет основной иноязычной терминологией специальности, основами реферирования и аннотирования литературы по специальности.</p>

В результате изучения дисциплины студент бакалавриата должен:

Знать:

- основные способы достижения эквивалентности в переводе;
- основные приемы перевода;
- языковую норму и основные функции языка как системы;
- достаточное для выполнения перевода количество лексических единиц, фразеологизмов, в том числе социальных терминов и лингвострановедческих реалий.

Уметь:

- применять основные приемы перевода;
- осуществлять письменный перевод с соблюдением норм лексической эквивалентности, соблюдением грамматических, синтаксических и стилистических норм;
- оформлять текст перевода в компьютерном текстовом редакторе;
- осуществлять перевод с соблюдением норм лексической эквивалентности, соблюдением грамматических, синтаксических и стилистических норм текста перевода и темпоральных характеристик исходного текста.

Владеть:

- методикой предпереводческого анализа текста, способствующей точному восприятию исходного высказывания;
- методикой подготовки к выполнению перевода, включая поиск информации в справочной, специальной литературе и компьютерных сетях;
- основами системы сокращенной переводческой записи при выполнении перевода;
- основной иноязычной терминологией специальности;
- основами реферирования и аннотирования литературы по специальности.

3. ОБЪЕМ ДИСЦИПЛИНЫ И ВИДЫ УЧЕБНОЙ РАБОТЫ

Вид учебной работы	Всего		Семестр			
			5 семестр		6 семестр	
	ЗЕ	Акад. ч.	ЗЕ	Акад. ч.	ЗЕ	Акад. ч.
Общая трудоемкость дисциплины	4,0	144,0	2,0	72,0	2,0	72,0
Контактная работа – аудиторные занятия:	1,8	64	0,9	32,0	0,9	32,0
Практические занятия (ПЗ)	1,8	64,0	0,9	32,0	0,9	32,0
Самостоятельная работа	2,2	80,0	1,1	40,0	1,1	40,0
Контактная самостоятельная работа	2,2	0,4	1,1	0,2	1,1	0,2
Самостоятельное изучение разделов дисциплины		79,6		39,8		39,8
Виды контроля:						
Вид контроля из УП			Зачет		Зачет	

Вид учебной работы	Всего		Семестр			
			5 семестр		6 семестр	
	ЗЕ	Астр. ч.	ЗЕ	Астр. ч.	ЗЕ	Астр. ч.
Общая трудоемкость дисциплины	4	108	2	54,0	2	54
Контактная работа – аудиторные занятия:	1,8	48	0,9	24	0,9	24
Практические занятия (ПЗ)	1,8	48	0,9	24	0,9	24
Самостоятельная работа	2,2	60,0	1,1	30,0	1,1	30,0
Контактная самостоятельная работа	2,2	0,3	1,1	0,15	1,1	0,15
Самостоятельное изучение разделов дисциплины		59,7		29,85		29,85
Виды контроля:						
Вид контроля из УП			Зачет		Зачет	

4. СОДЕРЖАНИЕ ДИСЦИПЛИНЫ

4.1. Разделы дисциплины и виды занятий

		Академ. часов				
№ п/п	Раздел дисциплины	Всего	Лекции	Прак. зан.	Лаб. работы	Сам. работа
1.	Раздел 1. Основные лексические и стилистические закономерности перевода научно-технической литературы	36	-	16	-	20
1.1.	Лексические закономерности научно-технического перевода. Смысловый анализ научно-технического текста и его сегментация. Стилистические особенности научно-технических текстов. Преодоление трудностей, связанных с расхождением синтаксических структур иностранного и русского технических текстов.	9	-	4	-	5
1.2.	Сравнение порядка слов в английском и русском предложениях. Перевод слов, установление значения слова. Перевод свободных и фразеологических словосочетаний. Перевод заголовков текстов и статей.	9	-	4	-	5

1.3.	Сокращения. Особенности их перевода. Развитие навыков перевода на примере текстов по теме «Химическая лаборатория» «Измерения в химии».	9	-	4	-	5
1.4.	Лексические трансформации при переводе текстов по тематике химии и химической технологии.	9	-	4	-	5
2.	Раздел 2. Основные грамматические особенности перевода.	36	-	16	-	20
2.1.	Особенности перевода предложений во временах Indefinite, Continuous., Perfect, Perfect Continuous на примере перевода текстов по тематике химической технологии Перевод придаточных предложений.	9	-	4	-	5
2.2.	Методы и приемы перевода страдательного залога на примере перевода текстов по теме "Технологии будущего".	9	-	4	-	5
2.3.	Типы условных предложений, правила и особенности их перевода. Практика перевода условных предложений на примерах текстов по различным разделам химии и химической технологии.	9	-	4	-	5

2.4.	Модальные глаголы и особенности их перевода на примере перевода текстов «Зеленая химия». «Проблемы экологии»	9	-	4	-	5
3.	Раздел 3. Особенности перевода предложений с неличными формами глагола.	36	-	16	-	20
3.1.	Инфинитив (неопределенная форма глагола). Роль инфинитива в предложении и варианты перевода на русский язык. Причастия и герундий. Варианты перевода на русский язык.	12	-	6	-	6
3.2.	Инфинитивные обороты. оборот дополнение с инфинитивом. оборот подлежащее с инфинитивом. Различные варианты перевода.	12	-	6	-	6
3.3.	Перевод причастных оборотов. Абсолютный причастный оборот и варианты перевода. Развитие навыков перевода в сфере химии и химической технологии.	12	-	4	-	8
4.	Раздел 4. Особенности реферативного перевода.	36	-	16	-	20

4.1.	Алгоритм предпереводческой работы с научно-техническим текстом по химико-технологической тематике.	12	-	6	-	6
4.2.	Алгоритм составления реферата по химико-технологической тематике (аннотации).	12	-	6	-	6
4.3.	Алгоритм работы по реферативному переводу по химико-технологической тематике.	12	-	4	-	8
	ИТОГО	144	-	64	-	80

4.2 Содержание разделов дисциплины

Раздел 1. Основные лексические и стилистические закономерности перевода научно-технической литературы

Лексические закономерности научно-технического перевода. Смысловый анализ научно-технического текста и его сегментация. Стилистические особенности научно-технических текстов. Преодоление трудностей, связанных с расхождением синтаксических структур иностранного и русского технических текстов.

Сравнение порядка слов в английском и русском предложениях.

Перевод слов, установление значения слова. Перевод свободных и фразеологических словосочетаний.

Перевод заголовков текстов и статей.

Сокращения. Особенности их перевода. Развитие навыков перевода на примере текстов по теме «Химическая лаборатория» «Измерения в химии».

Лексические трансформации при переводе текстов по тематике химии и химической технологии.

Раздел 2. Основные грамматические особенности перевода.

Особенности перевода предложений во времена Indefinite, Continuous, Perfect, Perfect Continuous на примере перевода текстов по тематике химической технологии Перевод придаточных предложений.

Методы и приемы перевода страдательного залога на примере перевода текстов по теме "Технологии будущего".

Типы условных предложений, правила и особенности их перевода. Практика перевода условных предложений на примерах текстов по различным разделам химии и химической технологии.

Модальные глаголы и особенности их перевода на примере перевода текстов «Зеленая химия». «Проблемы экологии».

Раздел 3. Особенности перевода предложений с неличными формами глагола.

Инфинитив (неопределенная форма глагола). Роль инфинитива в предложении и варианты перевода на русский язык. Причастия и герундий. Варианты перевода на русский язык.

Инфинитивные обороты. Оборот дополнение с инфинитивом. Оборот подлежащее с инфинитивом. Различные варианты перевода.

Перевод причастных оборотов. Абсолютный причастный оборот и варианты перевода. Развитие навыков перевода в сфере химии и химической технологии.

Раздел 4. Особенности реферативного перевода.

Алгоритм предпереводческой работы с научно-техническим текстом по химико-технологической тематике.

Алгоритм составления реферата по химико-технологической тематике (аннотации).

Алгоритм работы по реферативному переводу по химико-технологической тематике.

5. СООТВЕТСТВИЕ СОДЕРЖАНИЯ ТРЕБОВАНИЯМ К РЕЗУЛЬТАТАМ ОСВОЕНИЯ ДИСЦИПЛИНЫ

№	В результате освоения дисциплины студент должен:	Раздел 1	Раздел 2	Раздел 3	Раздел 4
Знать:					
1	– основные способы достижения эквивалентности в переводе;	+	+	+	+
2	– основные приемы перевода;			+	+
3	– языковую норму и основные функции языка как системы;			+	+
4	– достаточное для выполнения перевода количество лексических единиц, фразеологизмов, в том числе социальных терминов и лингвострановедческих реалий.	+		+	+
Уметь:					
5	– применять основные приемы перевода;	+	+		+
6	– осуществлять письменный перевод с соблюдением норм лексической эквивалентности, соблюдением грамматических, синтаксических и стилистических норм;		+	+	+
7	– оформлять текст перевода в компьютерном текстовом редакторе;				+
8	– осуществлять перевод с соблюдением норм лексической эквивалентности, соблюдением грамматических, синтаксических и стилистических норм текста перевода и темпоральных характеристик исходного текста			+	+
Владеть:					
9	– методикой предпереводческого анализа текста, способствующей точному восприятию исходного высказывания;	+	+		+
10	– методикой подготовки к выполнению перевода, включая поиск информации в справочной, специальной литературе и компьютерных сетях;			+	+
11	– основами системы сокращенной переводческой записи при выполнении перевода;	+			+
12	– основной иноязычной терминологией специальности;		+	+	
13	– основами реферирования и аннотирования литературы по специальности				+
В результате освоения дисциплины студент должен приобрести следующие <u>универсальные компетенции и индикаторы их достижения</u> :					
	Код и наименование УК	Код и наименование индикатора достижения УК			

1 4	УК-4. Способен осуществлять деловую коммуникацию в устной и письменной формах на государственном языке Российской Федерации и иностранном(ых) языке(ах)	– УК-4.2. Уметь использовать информационно-коммуникационные технологии при поиске необходимой информации в процессе решения стандартных коммуникативных задач на русском и иностранном(ых) языках;	+	+	+	+
		– УК-4.3. Владеть ведением деловой переписки на русском и иностранном(ых) языках с учетом особенностей стилистики официальных и неофициальных писем, социокультурных различий в формате корреспонденции на государственном и иностранном языках;	+	+	+	+
		– УК-4.4. Умеет использовать информационно-коммуникационные технологии при поиске необходимой информации в процессе решения стандартных коммуникативных задач на государственном и иностранном языках;	+	+	+	+
		– УК-4.5 Умеет работать с оригинальной литературой по специальности со словарем;	+	+	+	+
		– УК-4.6 Владеет ведением деловой переписки на иностранном языке, речевой деятельностью применительно к сфере бытовой и профессиональной коммуникации;	+	+	+	+
		– УК-4.9 Владеет основной иноязычной терминологией специальности, основами реферирования и аннотирования литературы по специальности.	+	+	+	+

6. ПРАКТИЧЕСКИЕ И ЛАБОРАТОРНЫЕ ЗАНЯТИЯ

6.1. Практические занятия

Примерные темы практических занятий по дисциплине

№ п/п	№ раздела дисциплины	Темы практических занятий	Часы
1	Раздел 1	Практическое занятие 1. Лексические закономерности научно-технического перевода. Смысловый анализ научно-технического текста и его сегментация. Стилистические особенности научно-технических текстов. Преодоление трудностей, связанных с расхождением синтаксических структур иностранного и русского технических текстов.	4
2	Раздел 1	Практическое занятие 2. Сравнение порядка слов в английском и русском предложениях. Перевод слов, установление значения слова. Перевод свободных и фразеологических словосочетаний. Перевод заголовков текстов и статей.	4
3	Раздел 1	Практическое занятие 3. Сокращения. Особенности их перевода. Развитие навыков перевода на примере текстов по теме «Химическая лаборатория», «Измерения в химии».	4
4	Раздел 1	Практическое занятие 4. Лексические трансформации при переводе текстов по тематике химии и химической технологии.	4
5	Раздел 2	Практическое занятие 5. Особенности перевода предложений во времена Indefinite, Continuous., Perfect, Perfect Continuous на примере перевода текстов по тематике химической технологии. Перевод придаточных предложений.	4
6	Раздел 2	Практическое занятие 6. Методы и приемы перевода страдательного залога на примере перевода текстов по теме "Технологии будущего".	4
7	Раздел 2	Практическое занятие 7. Типы условных предложений, правила и особенности их перевода. Практика перевода условных предложений на примерах текстов по различным разделам химии и химической технологии.	4

8	Раздел 2	Практическое занятие 8. Модальные глаголы и особенности их перевода на примере перевода текстов «Зеленая химия», «Проблемы экологии».	4
9	Раздел 3	Практическое занятие 9. Инфинитив (неопределенная форма глагола). Роль инфинитива в предложении и варианты перевода на русский язык. Причастия и герундий. Варианты перевода на русский язык.	6
10	Раздел 3	Практическое занятие 10. Инфинитивные обороты. Оборот дополнение с инфинитивом. Оборот подлежащее с инфинитивом. Различные варианты перевода.	6
11	Раздел 3	Практическое занятие 11. Перевод причастных оборотов. Абсолютный причастный оборот и варианты перевода. Развитие навыков перевода в сфере химии и химической технологии.	4
12	Раздел 4	Практическое занятие 12. Алгоритм предпереводческой работы с научно-техническим текстом по химико-технологической тематике.	6
13	Раздел 4	Практическое занятие 13. Алгоритм составления реферата по химико-технологической тематике (аннотации).	6
14	Раздел 4	Практическое занятие 14. Алгоритм работы по реферативному переводу по химико-технологической тематике.	4

6.2 Лабораторные занятия

Лабораторные занятия по дисциплине не предусмотрены.

7. САМОСТОЯТЕЛЬНАЯ РАБОТА

Самостоятельная работа проводится с целью углубления знаний по дисциплине и предусматривает:

- ознакомление и проработку рекомендованной литературы, работу с электронно-библиотечными системами, включая переводы публикаций из научных журналов, цитируемых в базах Scopus, Web of Science, Chemical Abstracts, РИНЦ;
- выполнение упражнений и тестовых заданий по тематике дисциплины;

- самостоятельную проработку теоретического материала по темам занятий;
- подготовку к выполнению контрольных работ по материалу практического курса;
- подготовку к сдаче **зачетов** (5 и 6 семестры) по дисциплине.

Планирование времени на самостоятельную работу, необходимого на изучение дисциплины, студентам лучше всего осуществлять на весь период изучения, предусматривая при этом регулярное повторение пройденного материала. Материал, законспектированный на лекциях, необходимо регулярно дополнять сведениями из литературных источников, представленных в рабочей программе. При работе с указанными источниками рекомендуется составлять краткий конспект материала, с обязательным фиксированием библиографических данных источника.

8. ПРИМЕРЫ ОЦЕНОЧНЫХ СРЕДСТВ ДЛЯ КОНТРОЛЯ ОСВОЕНИЯ ДИСЦИПЛИНЫ

Совокупная оценка по дисциплине в семестре складывается из оценок за выполнение контрольных работ (максимальная оценка 40 баллов), рефератов (максимальная оценка 20 баллов), практических работ (максимальная оценка 20 баллов) и итоговых контрольных работ (максимальная оценка 20 баллов).

8.1. Примерная тематика реферативно-аналитической работы.

1. Оборудование производства высокотемпературных функциональных материалов.
2. Процессы и аппараты химической технологии.
3. Технология высокотемпературных функциональных материалов.
4. Технология производства химического оборудования.
5. Технологические машины для производства высокотемпературных функциональных материалов.
6. Основы управления производством оборудования химической технологии.
7. Проблемы экологии в производстве химического оборудования.
8. Промышленная электроника в химической технологии.
9. Безопасность в производстве химического оборудования.
10. Техническое регулирование и управление качеством в химической технологии.

8.2. Примеры контрольных вопросов для текущего контроля освоения дисциплины

Для текущего контроля предусмотрено 4 контрольные работы (по одной контрольной работе по каждому разделу), подготовка реферата в 5 и 6 семестрах (максимальная оценка 20 баллов в семестре), выполнение практических работ в 5 и 6 семестрах (максимальная оценка 20 баллов в семестре), а также две итоговые контрольные работы в 5 и 6 семестрах (максимальная оценка 20 баллов за каждую). Максимальная оценка за контрольные работы №1 и №2 (5 семестр) составляет 20 баллов за каждую. Максимальная оценка за контрольные работы №3 и №4 (6 семестр) составляет 20 баллов за каждую. Максимальная оценка за итоговую контрольную работу по первому и второму разделам дисциплины (5 семестр) составляет 20 баллов. Максимальная оценка за итоговую контрольную работу по третьему и четвертому разделам дисциплины (6 семестр) составляет 20 баллов.

Раздел 1. Основные лексические и стилистические закономерности перевода научно-технической литературы

Контрольная работа № 1. Примеры заданий к контрольной работе № 1. Максимальная оценка – 20 баллов. Контрольная работа содержит 4 задания:

Контрольная работа содержит 4 задания:

1 задание – 4 балла,

2 задание – 4 балла,

3 задание – 6 балла,

4 задание – 6 баллов.

1. Письменный перевод текста (со словарем):

Today, technology can be most broadly defined as the entities, both material and immaterial, created by the application of mental and physical effort in order to achieve some value. In this usage, technology refers to tools and machines that may be used to solve real-world problems.

The word “technology” can also be used to refer to a collection of techniques. In this context, it is the current state of humanity's knowledge of how to combine resources to produce desired products, to solve problems, fulfill needs, or satisfy wants; it includes technical methods, skills, processes, techniques, tools and raw materials.

The distinction between science, engineering and technology is not always clear. Science is the reasoned investigation or study of phenomena, aimed at discovering enduring principles among elements of the phenomenal world by employing formal techniques such as the scientific method. Technologies are not usually exclusively products of science, because they have to satisfy requirements such as utility, usability and safety.

Engineering is the goal-oriented process of designing and making tools and systems to exploit natural phenomena for practical human means, often (but not always) using results and techniques from science. The development of technology may draw upon many fields of knowledge, including scientific, engineering, mathematical, linguistic, and historical knowledge, to achieve some practical result.

2. Составьте описательную аннотацию к этому тексту.

3. Контроль лексики: Although, approximate, beverage, capacity, constraints, continuous, efficient, eliminate, fluid, haphazard, initial, nowadays, otherwise, petrochemical, process, profit, remove, sensitive, simultaneous, typically, unprofitable, utilize, applied, attach, coat, coil, derivative, dissolve, emphasize, enforcement, forensic, reveal, sequence, slightly, solvent, vaporize, chemical, industrial, familiar, famous, multistage, heavy, substance, transparent, pure, foreign, hard, sample, specimen, via.

4. Письменный перевод предложений (без словаря):

1. We were able to arrive at 10 a.m.
2. We'll have to find the best solution of the problem concerned.
3. Such a result has been expected for a long time.
4. To solve the problem connected with the application of these solvents will take much time.
5. The rates of many chemical reactions are found to be influenced by solid surfaces.
6. He is considered to be a famous scientist.
7. Many proteins were found to be mixtures of several chemical components.
8. The first electric power-stations are known to have been built for the supply of electric light.
9. He is to come at the meeting at 5 p.m.
10. You should use this method in your research work.

Раздел 2. Основные грамматические особенности перевода.

Контрольная работа № 2. Примеры заданий к контрольной работе № 2. Максимальная оценка – 20 баллов. Контрольная работа содержит 4 задания:

Контрольная работа содержит 4 задания:

1 задание – 4 балла,

- 2 задание – 4 балла,**
3 задание – 6 балла,
4 задание – 6 баллов.

1. Письменный перевод текста:

Chemical plants typically use chemical processes, which are detailed industrial-scale methods, to produce the chemicals. The same chemical process can be used at more than one chemical plant, with possibly differently scaled capacities at each plant. Also, a chemical plant at a site may be constructed to utilize more than one chemical process.

Chemical processes may be run in continuous or batch operation. Batch operation is commonly used in smaller scale plants such as pharmaceutical or specialty chemicals production.

In continuous operation, all steps are ongoing continuously in time. During usual continuous operation, the feeding and product removal are ongoing streams of moving material, which together with the process itself, all take place simultaneously and continuously. Chemical plants or units in continuous operation are usually in a steady state or approximate steady state. Steady state means that quantities related to the process do not change as time passes during operation. Such constant quantities include stream flow rates, heating or cooling rates, temperatures, pressures, and chemical compositions at every point (location). Continuous operation is more efficient in many large scale operations like petroleum refineries. It is possible for some units to operate continuously and others be in batch operation in a chemical plant.

2. Составьте реферативную аннотацию к этому тексту:

3. Устный перевод текста:

Science and scientific methods

Scientists search for facts about the world around them. They try to find logical explanations for what they observe.

Pure science is the search for a better understanding of our physical and natural world for its own sake. Pure scientists are not concerned with finding uses for their discoveries. Pure scientists get satisfaction from simply knowing why things are as they are and why they happen as they do.

Applied science, or technology, is the practical application of scientific discoveries. Applied scientists put scientific discoveries to work. The technology produced by applied scientists has made possible the current state of our civilization. As a result of technology, many people today have easier lives and live longer.

4. Лексико-грамматический тест:

1. The largest scale of ecological organization ... to be the biosphere.
a) is believed b) are believed c) believed
2. Ecosystems are dynamic and ... always follow a linear way.
a) does not b) do not c) not
3. Ecology ... to be related to evolutionary biology and genetics.
a) had stated b) has stated c) is stated
4. An ecosystem's area ... vary greatly, from tiny to vast.
a) can b) must c) have to
5. Some ecological principles ... exhibit collective properties.
a) do b) does c) was
6. Biodiversity ... species diversity, ecosystem diversity, and genetic diversity.
a) include b) includes c) is included
7. Adaptation ... to be the central unifying concept in behavioural ecology.
a) supposes b) supposed c) is supposed
8. She was watching TV in the living room and ... her mother phoned her.
a) suddenly b) however c) just
9. A man began to disturb the balance of nature only after he started to practise farming ...
a large scale.
a) on b) in c) by

10. He ... to come here at 4 p.m.

a) can b) is c) must

Итоговая контрольная работа №1 – по 1 и 2 разделам. Примеры заданий к итоговой контрольной работе. Максимальная оценка – 20 баллов. Итоговая контрольная работа содержит 4 задания:

1 задание – 4 балла,

2 задание – 4 балла,

3 задание – 6 балла,

4 задание – 6 баллов.

1. Письменный перевод текста (со словарем):

CHROMATOGRAPHY

Chromatography was first described by the Russian botanist Tswet in 1906. Tswet was engaged in the extraction and purification of plant pigments. He extracted the pigments with a solvent calcium carbonate. Various plant pigments were found in definite coloured zones in the tube giving a complete separation. Tswet called this separation a chromatogram and the method itself chromatography. Chromatography is a method of chemical analysis based upon the selective absorption and partial fractionation of various substances by certain suitable materials. A selective developing agent is then passed through the column and the different substances in the solution are spread down the column into layers visibly separated from one another, if the substances are coloured. In the case of colourless substances, the layers may be located by the use of ultra-violet light or by removing the compact column intact and then determining the various layers by chemical tests.

The basic apparatus in column chromatography is the adsorption column. The adsorption column can be constructed of soft glass 'Pyrex' or in special cases of quartz. The diameter and the length of the column depend on the quantity of the material to be adsorbed.

No universal adsorbent has been found. The choice of the adsorbent is determined by the type of separation. A good adsorbent should hold relatively large quantities of materials to be resolved. The resolved materials must be eluted from the adsorbent by polar solvents. The particle size of the adsorbent should be such as to allow rapid and uniform percolation.

2. Составление реферата к тексту.

3. Контроль лексики: alteration, background, cellular, to divide into, to encompass, entity, fitness, guise, in particular, to include, intersection, to exclude, relationship, specialty, target, thorough, various, pharmaceutical,

resignation, artificial, narrow, to involve, medicament, medicative, compound, protein, recombinant, lithium, combination, enzymology, aspect, identification, structural, therapeutic, computational, quality, to assure, although, investigational, adulterated, postdoctoral, fellowship, to earn, these, especially, eventually, to receive, employment, research, project.

4. Лексико-грамматический тест на пройденный в семестре лексико-грамматический материал:

1. Particles ... according to diameter.

a) are classified b) classified c) classify

2. Nanoparticles ... many applications in medicine.

a) has b) have c) is having

3. The metal ... in a vacuum chamber and then supercooled with an inert gas stream.

a) are vaporized b) is vaporized c) vaporize

4. The relatively simple technique ... a minimum number of chemicals.

a) uses b) use c) is used

5. He said that he ... here at 6 p.m..

a) would have been b) will be c) would be

6. Properties of materials can ... through the nanomanufacturing processes.

a) been improved b) improve c) be improved

7. If he hadn't been tired, he ...

- a) will have gone out b) would have gone out c) will go out
 8. Nanoparticles ... also ... attached to textile fibers.
 a) have ... been b) has ... been c) - ... was
 9. She said that she ... to go on holiday.
 a) wanted b) wants c) want
 10. Synthetic chemical methods can ... to create synthetic molecular motors.
 a) use b) be used c) been used

Раздел 3. Особенности перевода предложений с неличными формами глагола

Контрольная работа № 3. Примеры заданий к контрольной работе № 1. Максимальная оценка – 20 баллов. Контрольная работа содержит 4 задания:

Контрольная работа содержит 4 задания:

1 задание – 4 балла,

2 задание – 4 балла,

3 задание – 6 балла,

4 задание – 6 баллов.

1. Письменный перевод текста:

Gabriel Isaacman-VanWertz has established a method of investigating reactions between air and carbon-based compounds.

This new finding could allow researchers to study pollution and smog in a comprehensive way.

When a certain compound is introduced into the atmosphere, it chemically reacts to form other compounds and molecules over time, explains Isaacman-VanWertz. He is particularly focused on studying the way the atmosphere interacts with organic compounds – the carbon-containing compounds that make up all living things. Large amounts of these compounds are emitted from natural sources and human activities.

Once the emitted compounds enter the atmosphere, they change in complex ways to form hundreds or thousands of other compounds.

Thanks to tools developed in the past decade, the study found that complete measurement of carbon in the atmosphere is now possible, though it still requires careful analysis.

Isaacman-VanWertz and his collaborators used five spectrometers – advanced pieces of equipment that classify chemicals by their masses and the atoms they contain.

Each spectrometer was tasked with collecting a certain set of data throughout the reaction. One of the hardest parts of this experiment was putting all of these measurements on the same scale. Isaacman-VanWertz and his collaborators were able to, for the first time, fully track the carbon in the pinene molecules from start to finish as they underwent chemical changes as they would in the atmosphere. The carbon atoms in pinene do not disappear after their initial introduction to the atmosphere – they turn into hundreds of different compounds through a cascade of chemical reactions.

Although the initial mixture of compounds formed from reactions of pinene is very complex, all the carbon was found to end up in "reservoirs" that are relatively stable and won't react further in the atmosphere.

What's more, the process is likely similar for other carbon-based compounds.

Though pinene is naturally emitted, its behavior is comparable enough to better anticipate the way other compounds, like those in pollutants and smog will react in the air. Understanding this helps "paint a big picture of the atmosphere," Isaacman-VanWertz said.

2. Составьте описательную аннотацию к тексту.

3. Контроль лексики: actually, rare, crust, portable, lanthanum, lutetium, distortion, circuit, tiny, neodymium, europium, terbium, availability, concentrated, search, worldwide, to treat, infectious, diplomacy, completely, praseodymium, gene, dysprosium, to prevent, I shall dwell upon the problem of, sequence, the object of this book is, wrongly, the subject of the investigation is, biotechnology, it requires a direct study of, challenge, the formulation of ...is ,

version, book is concerned with, therapy, the problem which I am setting, career, in this paper we shall present, side-effects, the question is usually regarded as, enzymes, we shall deal with, through, we shall examine the, protein, we shall explore, illness, it is important that we bring ... into clear focus, gadget.

4. Письменный перевод предложений:

1. Provided she had this book, she would read it.
2. After finishing our work, we went for a walk.
3. We know of the new plant having been built in this region.
4. By using this method we can get a good result.
5. If they had got the necessary equipment, they would have done their research work.
6. He hardly knows it.
7. Having carried out a series of experiments, we could obtain the necessary data.
8. The section closes with the procedural protection of property interests.
9. If I were you I wouldn't buy this car.
10. If you earn a lot of money where will you go on holiday?

Раздел 4. Особенности реферативного перевода

Контрольная работа № 4. Примеры заданий к контрольной работе № 1. Максимальная оценка – 20 баллов. Контрольная работа содержит 4 задания:

Контрольная работа содержит 4 задания:

1 задание – 4 балла,

2 задание – 4 балла,

3 задание – 6 балла,

4 задание – 6 баллов.

1. Письменный перевод текста:

Selenium and tellurium are both relatively rare elements. They rank in the bottom ten percent of all elements in terms of abundance. They tend to occur in Earth's crust in association with ores of copper and other metals. Both are obtained as a by-product of the electrolytic refining of copper. During that process, they sink to the bottom of the electrolysis tank, where they can be removed from the sludge that develops.

Selenium occurs in a variety of allotropic forms (physically or chemically different forms of the same substance), the most common of which is a red powder that becomes black when exposed to air. The element's melting point is 217°C (423°F), and its boiling point is 685°C (1,265°F). Tellurium is a silvery-white solid that looks like a metal (although it is actually a metalloid). Its melting point is 450°C (842°F), and its boiling point is 990°C (1,814°F).

Selenium has an interesting role in living organisms. It is essential in very low concentrations for maintaining health in most animals. In fact, it is often added to animal feeds. In higher concentrations, however, the element has been found to have harmful effects on animals, causing deformed young and diseased adults.

The primary uses of selenium are in electronics and in the manufacture of colored glass. Photocopying machinery, solar cells, photocells, television picture tubes, and electronic rectifiers and relays (used to control the flow of electric current) all use selenium. Some of the most beautiful colored glasses, ranging from pale pink to brilliant reds, are made with compounds of selenium.

2. Составьте реферативную аннотацию к этому тексту.

3. Контроль лексики: to recycle, to accumulate, independently, due to, initial, fortunate, largely, kerosene, abundant, formaldehyde, annually, major, widespread,

hydrocarbon, whenever, various, contaminant, we have described, paint, adverse, detergent, though, laminate, therapy, toluene, extensive, acetone, firework, to evaporate, to withstand, plywood, virtually, foam, precursor, humidity, synthesis, to encourage, helical, require, although, measure, sequence, immediate, ventilation, it is sufficient to note, concentration, to be more precise, pollutant, in other words, as we have mentioned.

4. Лексико-грамматический тест:

1. In the XIXth century the ... weights were generally accurate but sometimes an element was given the wrong valency.

a) combustible b) condensable c) combining

2. He suddenly realised that ... the element cards in order of increasing atomic weight that certain types of element regularly occurred.

a) by arranging b) have arranged c) has arranged

3. ... the relative atomic mass the scientist put the element in the correct place.

a) Under correcting b) Have corrected c) By correcting

4. The outstanding scientist goes further ... consequences of his ideas which can be tested.

a) have predicted b) in predicting c) has predicted

5. The organization of the periodic table can ... to derive relationships between various element properties.

a) be utilized b) utilize c) utilizing

6. There were two main problems about ... a pattern for the elements.

a) establishes b) establish c) establishing

7. Ramsay was awarded a [Nobel Prize](#) for ... five elements.

a) discovered b) discovering c) has discovered

8. This work identified chemical elements as a specific type of atom, therefore ... [Newton's](#) theory.

a) reject b) be rejected c) rejecting

9. The ... of an "element" as an undivisible substance has developed through three major historical phases.

a) concept b) contribution c) contrast

10. Only about 4% of the total mass of the universe ... of atoms or [ions](#), and thus represented by chemical elements.

a) make b) makes c) is made

Итоговая контрольная работа №2 – по 3 и 4 разделам. Примеры заданий к итоговой контрольной работе. Максимальная оценка – 20 баллов. Итоговая контрольная работа содержит 4 задания:

1 задание – 4 балла,

2 задание – 4 балла,

3 задание – 6 балла,

4 задание – 6 баллов.

1. Письменный перевод текста (со словарем):

Some metals can be obtained from their ores easily. In a few cases, all that is needed is to heat the ore. Heating an ore of zinc releases the free metal. But with zinc, there is an additional problem. Zinc metal sublimates very easily. Sublimation is the process by which a solid changes directly to a gas when heated, without first changing to a liquid. Anyone who wanted to make zinc from its ore would lose the zinc almost immediately by sublimation.

Of course, early people did not understand this process. They may very well have made zinc by heating its ores. But any zinc they made would have floated away immediately. Still, a process for extracting zinc from its ores was apparently invented in India by the 13th century. The process involves heating the zinc ore in a closed container. When zinc vapor forms, it condenses inside the container. It can then be extracted and used.

Ancient people were familiar with compounds and alloys of zinc. For example, there are brass objects from Palestine dating to 1300 B.C. Brass is an alloy of copper and zinc. The alloy may have been made by humans or found naturally in the earth. No one knows the origin of the brass in these objects.

The first European to describe zinc was probably Swiss physician [Paracelsus](#). Paracelsus was also an alchemist. [Alchemy](#) existed from about 500 B.C. to near the end of the 16th century. People who studied alchemy wanted to find a way to change lead, iron, and other metals into

gold. Alchemy contained too much magic to be a real science. But it developed a number of techniques and produced many new materials. Paracelsus first wrote about zinc in the early 1500s. He described some properties of the metal. But he said he did not know what the metal was made of. Because of his report on the metal, Paracelsus is sometimes called the discoverer of zinc. The name zinc was first used in 1651.

2. Составление реферата к этому тексту.

3. Устный перевод текста (без словаря):

Technology is often a consequence of science and engineering – although technology as a human activity precedes the two fields. For example, science might study the flow of electrons in electrical conductors, by using already-existing tools and knowledge. This new-found knowledge may then be used by engineers to create new tools and machines, such as semiconductors, computers, and other forms of advanced technology. In this sense, scientists and engineers may both be considered technologists; the three fields are often considered as one for the purposes of research and reference.

The exact relations between science and technology in particular have been debated by scientists, historians, and policymakers since the late 20th century. The issue remains contentious – though most analysts resist the model that technology simply is a result of scientific research.

4. Оценка за участие в конференции.

8.3. Вопросы для итогового контроля освоения дисциплины (5 семестр – зачет, 6 семестр – зачет).

Итоговый контроль по дисциплине не предусмотрен.

8.4. Структура и примеры билетов для зачета (5 семестр – зачет, 6 семестр – зачет).

Итоговый контроль по дисциплине не предусмотрен.

9. УЧЕБНО-МЕТОДИЧЕСКОЕ ОБЕСПЕЧЕНИЕ ДИСЦИПЛИНЫ

9.1. Рекомендуемая литература

А. Основная литература

1. Кузнецова Т.И. Воловикова Е.В. Кузнецов И.А. Английский язык для химиков – технологов. Учебное пособие. М. РХТУ, 2017 г.

2. Кузнецова Т.И., С.Н. Катранов, Кузнецов И.А., Коваленко Н.Г. Английский язык. Учебное пособие по практике устной речи. РХТУ, Москва, 2015 г.

3. Кузнецова Т.И., Катранов С.Н. Сборник упражнений по основным разделам грамматики английского языка. РИЦ МГГУ им. М.А. Шолохова, М., 2018 г.

4. Кузнецова Т.И. Английский язык. Методические указания к практическим занятиям по теме: Структура предложения. РИЦ МГГУ им. М.А. Шолохова, М., 2012 г.

5. Кузнецов И.А., Кузнецова Т.И., Дистанционный образовательный электронный курс «Английский язык для профессиональной коммуникации» размещённый в ЭСУО Moodle [Электронный ресурс]: учебное пособие / И.А. Кузнецов, Т.И. Кузнецова — Электрон. дан. — Москва: РХТУ, 2018.

6. Беляева, И.В. Перевод научно-технической литературы в сфере профессиональной коммуникации: комплексные учебные задания [Электронный ресурс]: учебное пособие / И.В. Беляева, Е.Ю. Нестеренко, Т.И. Сорогина. — Электрон. дан. — Москва: ФЛИНТА, 2017. — 132 с. — Режим доступа: <https://e.lanbook.com/book/92749> .

Б. Дополнительная литература

1. Кузнецова Т.И. Методические указания по курсу «Английский язык». Грамматические тесты. М.: РХТУ, 2016 г.

2. М.Г. Рубцова. Чтение и перевод научной и технической литературы: лексико-грамматический справочник. Учебник. 2-е изд. испр. и доп. М.: Астрель: АСТ, 2017 г.
3. Серебренникова Э.И., Круглякова И.Е. Учебник английского языка для химико-технологических вузов. Москва. Альянс 2009 г.

9.2. Рекомендуемые источники научно-технической информации

- Раздаточный иллюстративный материал к лекциям.
 - Презентации к лекциям.
- Ресурсы информационно-телекоммуникационной сети Интернет:
- <http://www.openet.ru> – Система федеральных образовательных порталов. Система открытого образования. Консалтинговый центр ИОС ОО РФ;
 - <http://window.edu.ru/> – Информационная система «Единое окно доступа к образовательным ресурсам»;
 - <http://fepo.i-exam.ru> – ФЭПО: соответствие требованиям ФГОС;
 - <http://muctr.ru> – Российский химико-технологический университет имени Д.И. Менделеева, D.Mendeleev University of Chemical Technology of Russia. Учебные планы и программы;
 - <http://www.translators-union.ru> – портал Союз переводчиков России (СПР);
 - <http://www.russian-translators.ru> – Национальная лига переводчиков;
 - <http://www.internationalwriters.com> – The Translator's Tool Box.
- Бесплатные официальные открытые ресурсы Интернет:
- <http://doaj.org/> – Directory of Open Access Journals (DOAJ); ресурс объединяет более 10000 научных журналов по различным отраслям знаний (около 2 миллионов статей) из 134 стран мира;
 - <https://www.doabooks.org/> – Directory of Open Access Books (DOAB); в базе размещено более 3000 книг по различным отраслям знаний, предоставленных 122 научными издательствами;
 - <https://www.biomedcentral.com/> – BioMed Central; база данных включает более 300 рецензируемых журналов по биомедицине, медицине и естественным наукам. Все статьи, размещенные в базе, находятся в свободном доступе;
 - <https://arxiv.org/> – электронный ресурс arXiv; крупнейшим бесплатный архив электронных научных публикаций по разделам физики, математики, информатики, механики, астрономии и биологии. Имеется подробный тематический каталог и возможность поиска статей по множеству критериев;
 - <http://www.mdpi.com/> – коллекция журналов MDPI AG; многодисциплинарный цифровой издательский ресурс, является платформой для рецензируемых научных журналов открытого доступа, издающихся MDPI AG (Базель, Швейцария). Издательство выпускает более 120 разнообразных электронных журналов, находящихся в открытом доступе;
 - <http://www.intechopen.com/> – издательство с открытым доступом InTech; первое и крупнейшее в мире издательство, публикующее книги в открытом доступе, около 2500 научных изданий. Основная тематическая направленность - физические и технические науки, технологии, медицинские науки, науки о жизни;
 - <http://www.chemspider.com/> – база данных химических соединений ChemSpider; ChemSpider – это бесплатная химическая база данных, предоставляющая быстрый доступ к более чем 28 миллионам структур, свойств и соответственной информации. Ресурс принадлежит Королевскому химическому обществу Великобритании (Royal Society of Chemistry);
 - <http://journals.plos.org/plosone/> – Коллекция журналов PLOS ONE; PLOS ONE – коллекция журналов, в которых публикуются отчеты о новых исследованиях в области

естественных наук и медицины. Все журналы размещены в свободном доступе (Open Access), все статьи проходят строгое научное рецензирование;

– <http://www.uspto.gov/> – US Patent and Trademark Office (USPTO); Ведомство по патентам и товарным знакам США — USPTO — предоставляет свободный доступ к американским патентам, опубликованным с 1976 г. по настоящее время;

– <http://worldwide.espacenet.com/> – Espacenet - European Patent Office (EPO); Патенты (либо патентные заявки) более 50 национальных и нескольких международных патентных бюро, в том числе полные тексты патентов США, России, Франции, Японии и др.

– http://www1.fips.ru/wps/wcm/connect/content_ru/ru – Федеральный институт промышленной собственности (ФИПС).

Информационные ресурсы ФИПС свободного доступа:

- Электронные бюллетени. Изобретения. Полезные модели.
- Открытые реестры российских изобретений и заявок на изобретения.
- Рефераты российских патентных документов за 1994–2016 гг.
- Полные тексты российских патентных документов из последнего официального бюллетеня.

9.3. Средства обеспечения освоения дисциплины

Для реализации рабочей программы подготовлены следующие средства обеспечения освоения дисциплины:

- компьютерные презентации интерактивных практических занятий;
- банк тестовых заданий для текущего контроля освоения дисциплины (общее число вопросов -300);
- банк тестовых заданий для итогового контроля освоения дисциплины (общее число вопросов 300).
- онлайн-курс в LMS Moodle "Английский язык для профессиональной коммуникации" (<https://moodle.muctr.ru/course/view.php?id=192>) аудиозаписи текстов, предусмотренных в программе для чтения и перевода в процессе обучения.

10. ПЕРЕЧЕНЬ ИНФОРМАЦИОННЫХ ТЕХНОЛОГИЙ, ИСПОЛЬЗУЕМЫХ В ОБРАЗОВАТЕЛЬНОМ ПРОЦЕССЕ

Информационную поддержку изучения дисциплины осуществляет Информационно-библиотечный центр (ИБЦ) РХТУ им. Д.И. Менделеева, который обеспечивает обучающихся основной учебной, учебно-методической и научной литературой, необходимой для организации образовательного процесса по дисциплине. Общий объем многоотраслевого фонда ИБЦ на 01.01.2022 составляет 1 719 785 экз.

Фонд ИБЦ располагает учебной, учебно-методической и научно-технической литературой в форме печатных и электронных изданий, а также включает официальные, справочно-библиографические, специализированные отечественные и зарубежные периодические и информационные издания. ИБЦ обеспечивает доступ к профессиональным базам данных, информационным, справочным и поисковым системам.

Каждый обучающийся обеспечен свободным доступом из любой точки, в которой имеется доступ к сети Интернет и к электронно-библиотечной системе (ЭБС) Университета, которая содержит различные издания по основным изучаемым дисциплинам и сформирована по согласованию с правообладателями учебной и учебно-методической литературы.

Для более полного и оперативного справочно-библиографического и информационного обслуживания в ИБЦ реализована технология Электронной доставки документов.

Полный перечень электронных информационных ресурсов, используемых в процессе обучения, представлен в основной образовательной программе.

11. МАТЕРИАЛЬНО-ТЕХНИЧЕСКОЕ ОБЕСПЕЧЕНИЕ ДИСЦИПЛИНЫ

В соответствии с учебным планом занятия по дисциплине «*Перевод научно-технической литературы*» проводятся в форме лекций, практических занятий и самостоятельной работы обучающегося.

11.1. Оборудование, необходимое в образовательном процессе:

Лекционная учебная аудитория, оборудованная электронными средствами демонстрации (компьютер со средствами звуковоспроизведения, проектор, экран) и учебной мебелью; библиотека, имеющая рабочие компьютерные места для студентов, оснащенные компьютерами с доступом к базам данных и выходом в Интернет. Компьютерный класс, оргтехника, теле-, аудио - и видеоаппаратура; мультимедийный проектор, широкоформатный экран.

11.2. Учебно-наглядные пособия:

Комплекты плакатов к разделам занятий.

11.3. Компьютеры, информационно-телекоммуникационные сети, аппаратно-программные и аудиовизуальные средства:

Персональные компьютеры, укомплектованные проигрывателями CD и DVD, принтерами и программными средствами; проекторы и экраны; цифровые камеры; копируемые аппараты; локальная сеть с выходом в Интернет.

11.4. Печатные и электронные образовательные и информационные ресурсы:

- информационно-методические материалы: учебные пособия по дисциплине; раздаточный материал к разделам занятий;
- электронные презентации к разделам занятий; учебно-методические разработки в электронном виде; справочные материалы в печатном и электронном виде;
- кафедральная библиотека электронных изданий и диссертационных работ, выполненных аспирантами и сотрудниками кафедры.

№	Электронный ресурс	Реквизиты договора (номер, дата заключения, срок действия), ссылка на сайт ЭБС, сумма договора, количество ключей	Характеристика библиотечного фонда, доступ к которому предоставляется договором
----------	---------------------------	--	--

1	<p>Электронно-библиотечная система (ЭБС) «ЛАНЬ»</p>	<p>Принадлежность – сторонняя Реквизиты договора – ООО «Издательство «Лань» Договор от 26.09.2020 № 33.03-Р-3.1-2173/2020</p> <p>Сумма договора – 747 661-28</p> <p>С 26.09.2020 по 25.09.2021</p> <p>Договор от 26.09.2021 №33.03-Р-3.1-3824/2021</p> <p>С 26.09.2021 по 25.09.2022</p> <p>Ссылка на сайт ЭБС – http://e.lanbook.com</p> <p>Количество ключей – доступ для зарегистрированных пользователей РХТУ с любого компьютера. Удаленный доступ после персональной регистрации на сайте ЭБС.</p>	<p>Коллекции: «Химия» - изд-ва НОТ, «Химия» - изд-ва Лаборатория знаний, «Химия» - изд-ва «ЛАНЬ», «Химия»-КНИТУ (Казанский национальный исследовательский технологический университет), «Химия» - изд-ва ФИЗМАТЛИТ», «Информатика» - изд-ва «ЛАНЬ», «Информатика»-Национальный Открытый Университет «ИНТУИТ», «Инженерно-технические науки» - изд-ва «ЛАНЬ», «Теоретическая механика» - изд-ва «ЛАНЬ», Экономика и менеджмент» - изд-ва Дашков и К., а также отдельные издания в соответствии с Договором.</p>
		<p>Принадлежность – сторонняя Реквизиты договора – ООО «Издательство «Лань» Договор от 26.09.2021 № 33.03-Р-3.1-3824/2021</p> <p>Сумма договора – 498445-10</p> <p>С 26.09.2021 по 25.09.2022</p> <p>Ссылка на сайт ЭБС – http://e.lanbook.com</p> <p>Количество ключей – доступ для зарегистрированных пользователей РХТУ с любого компьютера. Удаленный доступ после персональной регистрации</p>	<p>Коллекции: «Химия» - изд-ва НОТ, «Химия» - изд-ва Лаборатория знаний, «Химия» - КНИТУ (Казанский национальный исследовательский технологический университет), «Химия» - изд-ва ФИЗМАТЛИТ», «Информатика» - Национальный Открытый Университет «ИНТУИТ», Экономика и менеджмент» - изд-ва Дашков и К., а также отдельные издания из коллекций других издательств в соответствии с Договором.</p>

		<p>на сайте ЭБС.</p> <p>Принадлежность – сторонняя</p> <p>Реквизиты договора – ООО «Издательство «Лань»</p> <p>Договор от 26.09.2021 № 33.03-Р-3.1-3825/2021</p> <p>Сумма договора – 283744-98</p> <p>С 26.09.2021 по 25.09.2022</p> <p>Ссылка на сайт ЭБС – http://e.lanbook.com</p> <p>Количество ключей – доступ для зарегистрированных пользователей РХТУ с любого компьютера. Удаленный доступ после персональной регистрации на сайте ЭБС.</p>	<p>«Химия» - изд-ва «ЛАНЬ», «Информатика» - изд-ва «ЛАНЬ», «Инженерно-технические науки» - изд-ва «ЛАНЬ», «Теоретическая механика» - изд-ва «ЛАНЬ», «Физика» - изд-ва «ЛАНЬ», а также отдельные издания из других коллекций издательства «ЛАНЬ» в соответствии с Договором.</p>
2	<p>Электронно - библиотечная система ИБЦ РХТУ им. Д.И. Менделеева (на базе АИБС «Ирбис»)</p>	<p>Принадлежность – собственная РХТУ.</p> <p>Ссылка на сайт ЭБС – http://lib.muotr.ru/</p> <p>Доступ для пользователей РХТУ с любого компьютера</p>	<p>Электронные версии учебных и научных изданий авторов РХТУ по всем ООП.</p>
3	<p>Научно-электронная библиотека «eLibrary.ru»</p>	<p>Принадлежность – сторонняя</p> <p>Реквизиты договора – ООО Научная электронная библиотека</p> <p>Договор от 24.12.2021 № SU-364/2021/33.03-Р-3.1-4085/2021</p> <p>Сумма договора – 1 309 275-00</p> <p>С 01.01.2022 по 31.12.2022</p> <p>Ссылка на сайт – http://elibrary.ru</p> <p>Количество ключей –</p>	<p>Научная электронная библиотека eLIBRARY.RU – это крупнейший российский информационно-аналитический портал в области науки, технологии, медицины и образования, содержащий рефераты и полные тексты более 29 млн научных статей и публикаций, в том числе электронные версии более 5600 российских научно-технических журналов.</p>

		<p>доступ для пользователей РХТУ по IP-адресам неограничен. Удаленный доступ после персональной регистрации на сайте НЭБ.</p>	
4	Справочно-правовая система «Гарант»	<p>Принадлежность – сторонняя Контракт от 27.12.2021 № 215-274ЭА/2021</p> <p>Сумма контракта 680 580-00</p> <p>С 01.01.2022 по 31.12.2022</p> <p>Ссылка на сайт – http://www.garant.ru/</p> <p>Количество ключей – доступ для пользователей РХТУ по IP-адресам неограничен</p>	Гарант – справочно-правовая система по законодательству Российской Федерации.
5	Электронно-библиотечная система издательства «ЮРАЙТ»	<p>Принадлежность – сторонняя «Электронное издательство ЮРАЙТ» Договор от 16.03.2022 № 33.03-Л-3.1-4377/2022</p> <p>Сумма договора – 478 304.00</p> <p>С 16.03.2022 по 15.03.2023</p> <p>Ссылка на сайт – https://biblio-online.ru/</p> <p>Количество ключей – доступ для зарегистрированных пользователей РХТУ с любого компьютера. Удаленный доступ после персональной регистрации на сайте ЭБС.</p>	Электронная библиотека включает более 5000 наименований учебников и учебных пособий по всем отраслям знаний для всех уровней профессионального образования от ведущих научных школ с соблюдением требований новых ФГОСов.
6	Электронно-библиотечная система «Консультант студента»	<p>Принадлежность – сторонняя ООО «Политехресурс» Договор от 16.03.2022 № 33.03-Р-3.1-4375/2022</p>	Комплект изданий, входящих в базу данных «Электронная библиотека технического ВУЗа».

		<p>Сумма договора – 258 488 - 00</p> <p>С 16.03.2022 по 15.03.2023</p> <p>Ссылка на сайт – http://www.studentlibrary.ru</p> <p>Количество ключей – доступ для зарегистрированных пользователей РХТУ с любого компьютера. Удаленный доступ после персональной регистрации на сайте ЭБС.</p>	
7	<p>Электронно-библиотечная система «ZNANIUM.COM»</p>	<p>Принадлежность – сторонняя ООО «ЗНАНИУМ» Договор от 06.04.2022 № 48 эбс/33.03-Р-3.1-4378/2022</p> <p>Сумма договора – 31 500-00</p> <p>С 06.04.2022 по 05.04.2023</p> <p>Ссылка на сайт – https://znanium.com/</p> <p>Количество ключей - доступ для зарегистрированных пользователей РХТУ с любого компьютера.</p>	<p>Коллекция изданий учебников и учебных пособий по различным отраслям знаний для всех уровней профессионального образования.</p>
8	<p>Информационно-аналитическая система Science Index</p>	<p>Принадлежность – сторонняя ООО «Научная электронная библиотека»</p> <p>Договор от 11.04.2022 № 33.03-Л-3.1-4376/2022</p> <p>Сумма договора – 108 000-00</p> <p>С 11.04.2022 по 10.04.2023</p> <p>Ссылка на сайт – http://elibrary.ru</p>	<p>Систематизация, корректировка профилей ученых РХТУ и университета в целом. Анализ публикационной активности сотрудников университета.</p>

	Количество ключей – локальный доступ для сотрудников ИБЦ.	
--	---	--

А также всевозможные одноязычные и двуязычные книжные и электронные словари, справочники, программы поиска информации:

- АБВУ Lingvo 12 «Многоязычная версия» – электронные словари;
- Многоязычный электронный словарь «МультиЛекс Делюкс 6»;
- Компьютерная программа Sound Forge (аудио редактор) для воспроизведения, составления и редактирования аудио текстов;
- PROMT Expert 8.0 – система для профессионального перевода документов;
- Средства звукозаписи (предпочтительно – цифровой диктофон или планшетный компьютер) помогают студенту осуществлять самоконтроль в процессе обучения устной речи
- онлайн-курс в LMS Moodle "Английский язык для профессиональной коммуникации" (<https://moodle.muctr.ru/course/view.php?id=192>).

Бесплатные архивные коллекции, приобретенные Минобрнауки для вузов.

Архив Издательства American Association for the Advancement of Science. Пакет «Science Classic» 1880-1996.

Архив Издательства Annual Reviews. Пакет «Full Collection» 1932-2005.

Архив издательства Института физики (Великобритания). Пакет «Historical Archive 1874-1999» с первого выпуска каждого журнала по 1999, 1874-1999.

Архив издательства Nature Publishing Group. Пакет «Nature» с первого выпуска первого номера по 2010, 1869-2010.

Архив издательства Oxford University Press. Пакет «Archive Complete» с первого выпуска каждого журнала по 1995, 1849-1995.

Архив издательства Sage. Пакет «2010 SAGE Deep Backfile Package» с первого выпуска каждого журнала по 1998, 1890-1998.

Архив издательства Taylor & Francis. Full Online Journal Archives. с первого выпуска каждого журнала по 1996, 1798-1997.

Архив издательства Cambridge University Press. Пакет «Cambridge Journals Digital Archive (CJDA)» с первого выпуска каждого журнала по 2011, 1827-2011.

Архив журналов Королевского химического общества (RSC). 1841-2007.

Архив коллекции журналов Американского геофизического союза (AGU), предоставляемый издательством Wiley Subscription Services, Inc. 1896-1996.

11.5. Перечень лицензионного программного обеспечения:

№ п.п.	Наименование программного продукта	Реквизиты договора поставки	Срок окончания действия лицензии	Примечание	Возможность дистанционного использования
1.	WINDOWS 8.1 Professional Get Genuine	Контракт № 62-64ЭА/2013 от 02.12.2013	бессрочно	Лицензия на операционную систему Microsoft Windows 8.1. ПО, не принимающее прямого участия в образовательных процессах.	Нет
2.	Microsoft Office Standard 2013	Контракт № 62-64ЭА/2013 от 02.12.2013	бессрочная	Лицензия на ПО, принимающее участие в образовательных процессах.	Нет
3.	Microsoft Office Professional Plus 2019 В составе: <ul style="list-style-type: none"> • Word • Excel • Power Point • Outlook • OneNote • Access • Publisher • InfoPath 	Контракт № 28-35ЭА/2020 от 26.05.2020	12 месяцев (ежегодное продление подписки с правом перехода на обновлённую версию продукта)	Лицензия на ПО, принимающее участие в образовательных процессах.	Нет
4.	O365ProPlusOpen Fclty ShrdSvr ALNG SubsVL OLV E 1Mth Acdmc AP AddOn toOPP Приложения в составе подписки: Outlook OneDrive Word 365 Excel 365 PowerPoint 365 Microsoft Teams	Контракт № 28-35ЭА/2020 от 26.05.2020	12 месяцев (ежегодное продление подписки с правом перехода на обновлённую версию продукта)	Лицензия на ПО, не принимающее прямого участия в образовательных процессах (инфраструктурное/вспомогательное ПО)	Да
5.	Kaspersky Endpoint Security для бизнеса –	Контракт № 90-133ЭА/2021 от	12 месяцев (ежегодное продление	Лицензия на ПО, не принимающее прямого участия в	Нет

№ п.п.	Наименование программного продукта	Реквизиты договора поставки	Срок окончания действия лицензии	Примечание	Возможность дистанционного использования
	Стандартный Russian Edition.	07.09.2021	подписки с правом перехода на обновлённую версию продукта)	образовательных процессах (инфраструктурное/вспомогательное ПО)	
6.	O365ProPlusOpen Students ShrdSvr ALNG SubsVL OLV NL 1Mth Acdmc Stdnt STUUseBnft Приложения в составе подписки: Outlook OneDrive Word 365 Excel 365 PowerPoint 365 Microsoft Teams	Контракт № 28-35ЭА/2020 от 26.05.2020	12 месяцев	Лицензия на ПО, не принимающее прямого участия в образовательных процессах (инфраструктурное/вспомогательное ПО)	Да
7.	ABBYY FineReader 10 Professional Edition	Контракт № 143-164ЭА/2010 от 14.12.10	20 лицензий для активации на рабочих станциях	бессрочная	Лицензия на ПО, не принимающее прямого участия в образовательных процессах (инфраструктурное/вспомогательное ПО)
8.	Лицензия на программное обеспечение (неисключительные права на программу для ЭВМ) ABBYY Lingvo (многоязычная)	Государственный контракт № 143-164ЭА/2010 от 14.12.10, Акт № Tr048787, накладная № Tr048787 от 20.12.10	5 лицензий	бессрочно	Да
9.	Лицензия на программное обеспечение (неисключительные права на	Государственный контракт № 143-164ЭА/2010 от 14.12.10,	5 лицензий	бессрочно	Да

№ п.п.	Наименование программного продукта	Реквизиты договора поставки	Срок окончания действия лицензии	Примечание	Возможность дистанционного использования
	программу для ЭВМ) Promt standard Гигант	Акт № Tr048787, накладная № Tr048787 от 20.12.10			
10.	Антиплагиат. ВУЗ	Контракт от 15.06.2021 № 42-62ЭА/2021	не ограничено, лимит проверок 15000	19.05.2022	Да

12. ТРЕБОВАНИЯ К ОЦЕНКЕ КАЧЕСТВА ОСВОЕНИЯ ПРОГРАММЫ

Наименование разделов	Основные показатели оценки	Формы и методы контроля и оценки
<p>Раздел 1. Основные лексические и стилистические закономерности перевода научно-технической литературы.</p>	<p><i>Знать:</i></p> <ul style="list-style-type: none"> – основные способы достижения эквивалентности в переводе; – достаточное для выполнения перевода количество лексических единиц, фразеологизмов, в том числе социальных терминов и лингвострановедческих реалий. <p><i>Уметь:</i></p> <ul style="list-style-type: none"> – применять основные приемы перевода. <p><i>Владеть:</i></p> <ul style="list-style-type: none"> – методикой предпереводческого анализа текста, способствующей точному восприятию исходного высказывания; – основами системы сокращенной переводческой записи при выполнении перевода. 	<p>Оценка за контрольную работу № 1 (5 семестр)</p> <p>Оценка за подготовку реферата (5 семестр)</p> <p>Оценка за выполнение практических работ (5 семестр)</p>
<p>Раздел 2. Основные грамматические особенности перевода.</p>	<p><i>Знать:</i></p> <ul style="list-style-type: none"> – основные способы достижения эквивалентности в переводе. <p><i>Уметь:</i></p> <ul style="list-style-type: none"> – применять основные приемы перевода; – осуществлять письменный перевод с соблюдением норм лексической эквивалентности, соблюдением грамматических, синтаксических и стилистических норм. <p><i>Владеть:</i></p> <ul style="list-style-type: none"> – методикой предпереводческого анализа текста, способствующей точному восприятию исходного высказывания; – основной иноязычной терминологией специальности. 	<p>Оценка за контрольную работу №2 (5 семестр)</p> <p>Оценка за выполнение практических работ (5 семестр)</p> <p>Оценка за итоговую контрольную работу №1 (5 семестр)</p>
<p>Раздел 3. Особенности перевода предложений с неличными формами глагола.</p>	<p><i>Знать:</i></p> <ul style="list-style-type: none"> – основные способы достижения эквивалентности в переводе; – основные приемы перевода; – языковую норму и основные функции языка как системы; – достаточное для выполнения 	<p>Оценка за контрольную работу № 3 (6 семестр)</p> <p>Оценка за подготовку реферата (6 семестр)</p>

	<p>перевода количество лексических единиц, фразеологизмов, в том числе социальных терминов и лингвострановедческих реалий.</p> <p><i>Уметь:</i></p> <ul style="list-style-type: none"> – осуществлять письменный перевод с соблюдением норм лексической эквивалентности, соблюдением грамматических, синтаксических и стилистических норм; – осуществлять перевод с соблюдением норм лексической эквивалентности, соблюдением грамматических, синтаксических и стилистических норм текста перевода и темпоральных характеристик исходного текста. <p><i>Владеть:</i></p> <ul style="list-style-type: none"> – методикой подготовки к выполнению перевода, включая поиск информации в справочной, специальной литературе и компьютерных сетях; – основной иноязычной терминологией специальности. 	<p>Оценка за выполнение практических работ (6 семестр)</p>
<p>Раздел 4. Особенности реферативного перевода.</p>	<p><i>Знать:</i></p> <ul style="list-style-type: none"> – основные способы достижения эквивалентности в переводе; – основные приемы перевода; – языковую норму и основные функции языка как системы; – достаточное для выполнения перевода количество лексических единиц, фразеологизмов, в том числе социальных терминов и лингвострановедческих реалий. <p><i>Уметь:</i></p> <ul style="list-style-type: none"> – применять основные приемы перевода; – осуществлять письменный перевод с соблюдением норм лексической эквивалентности, соблюдением грамматических, синтаксических и стилистических норм; – оформлять текст перевода в компьютерном текстовом редакторе; – осуществлять перевод с соблюдением норм лексической эквивалентности, соблюдением 	<p>Оценка за контрольную работу № 4 (6 семестр)</p> <p>Оценка за выполнение практических работ (6 семестр)</p> <p>Оценка за итоговую контрольную работу №2 (6 семестр)</p>

	<p>грамматических, синтаксических и стилистических норм текста перевода и темпоральных характеристик исходного текста.</p> <p><i>Владеть:</i></p> <ul style="list-style-type: none"> – методикой предпереводческого анализа текста, способствующей точному восприятию исходного высказывания; – методикой подготовки к выполнению перевода, включая поиск информации в справочной, специальной литературе и компьютерных сетях; – основами системы сокращенной переводческой записи при выполнении перевода; – основами реферирования и аннотирования литературы по специальности. 	
--	--	--

13. ОСОБЕННОСТИ ОРГАНИЗАЦИИ ОБРАЗОВАТЕЛЬНОГО ПРОЦЕССА ДЛЯ ИНВАЛИДОВ И ЛИЦ С ОГРАНИЧЕННЫМИ ВОЗМОЖНОСТЯМИ ЗДОРОВЬЯ

Обучение инвалидов и лиц с ограниченными возможностями здоровья осуществляется в соответствии с:

– Порядком организации и осуществления образовательной деятельности по образовательным программам – программам бакалавриата, программам специалитета, программам магистратуры (Приказ Министерства науки и высшего образования Российской Федерации от 06.04.2021 № 245);

– Положением о порядке организации и осуществления образовательной деятельности по образовательным программам высшего образования – программам бакалавриата, программам специалитета, программам магистратуры в РХТУ им. Д.И. Менделеева, принятым решением Ученого совета РХТУ им. Д.И. Менделеева от 30.10.2019, протокол № 3, введенным в действие приказом ректора РХТУ им. Д.И. Менделеева от 14.11.2019 № 646А;

– Методическими рекомендациями по организации образовательного процесса для обучения инвалидов и лиц с ограниченными возможностями здоровья в образовательных организациях высшего образования, в том числе оснащённости образовательного процесса (утверждены заместителем Министра образования и науки РФ А.А. Климовым от 08.04.2014 № АК-44/05вн).

**Дополнения и изменения к рабочей программе дисциплины
«Перевод научно-технической литературы»**

основной образовательной программы

18.03.01 Химическая технология

код и наименование направления подготовки (специальности)

«Технологии нефтегазохимии, промышленного органического синтеза, полимерных и функциональных материалов»

наименование ООП

Форма обучения: очная

Номер изменения/дополнения	Содержание дополнения/изменения	Основание внесения изменения/дополнения
1.		протокол заседания Ученого совета № _____ от «___» _____ 20__ г.
		протокол заседания Ученого совета № _____ от «___» _____ 20__ г.
		протокол заседания Ученого совета № _____ от «___» _____ 20__ г.
		протокол заседания Ученого совета № _____ от «___» _____ 20__ г.
		протокол заседания Ученого совета № _____ от «___» _____ 20__ г.

**Министерство науки и высшего образования Российской Федерации
федеральное государственное бюджетное образовательное учреждение
высшего образования
«Российский химико-технологический университет
имени Д.И. Менделеева»**

«УТВЕРЖДАЮ»

Проректор по учебной работе

_____ С.Н. Филатов

«02» июня 2022 г.

РАБОЧАЯ ПРОГРАММА ДИСЦИПЛИНЫ

«Предпринимательство в сфере высоких технологий»

Направление подготовки 18.03.01 Химическая технология

Профиль подготовки – «Технология нефтегазохимии, промышленного органического синтеза, полимерных и функциональных материалов»

Квалификация «бакалавр»

Форма обучения: очная

РАССМОТРЕНО И ОДОБРЕНО
на заседании Методической комиссии
РХТУ им. Д.И. Менделеева
«25» мая 2022 г

Председатель _____ Н.А. Макаров

Москва 2022

Программа составлена: кандидатом технических наук, доцентом кафедры менеджмента и маркетинга Т.Н. Шушуновой.

Программа рассмотрена и одобрена на заседании кафедры Менеджмента и маркетинга «12» апреля 2022 г., протокол № 8

1. ЦЕЛЬ И ЗАДАЧИ ДИСЦИПЛИНЫ

Программа составлена в соответствии с требованиями Федерального государственного образовательного стандарта высшего образования – бакалавриат по направлению подготовки 18.03.01 Химическая технология (ФГОС ВО), рекомендациями Методической комиссии и накопленным опытом преподавания дисциплины кафедрой Менеджмента и маркетинга РХТУ им. Д.И. Менделеева. Программа рассчитана на изучение дисциплины в течение одного семестра.

Дисциплина «Предпринимательство в сфере высоких технологий» относится к обязательной части дисциплин учебного плана. Программа дисциплины предполагает, что обучающиеся имеют теоретическую и практическую подготовку в области изучения общих научно - технических и социально-экономических дисциплин.

Цель дисциплины – формирование у студентов естественнонаучных и технических специальностей предпринимательского мышления, предпринимательских компетенций на основе комплекса теоретических знаний и практических навыков в сфере высоких технологий, экономики и управления инновационными проектами.

Задачи дисциплины:

- получить знания об организации технологического предпринимательства;
- сформировать у студентов комплекса теоретических знаний и практических навыков в сфере коммерциализации сложных технологий;
- ознакомить студентов с основными понятиями и категориями коммерциализации инновационных технологий;
- сформировать у студентов базовый комплекс знаний и практических навыков в области описания инновационных технологий и их представления потенциальным инвесторам.

Дисциплина «Предпринимательство в сфере высоких технологий» преподается во 4 семестре. Контроль успеваемости студентов ведется по принятой в университете рейтинговой системе.

Рабочая программа дисциплины может быть реализована с применением электронных образовательных технологий и электронного обучения полностью или частично.

2. ТРЕБОВАНИЯ К РЕЗУЛЬТАТАМ ОСВОЕНИЯ ДИСЦИПЛИНЫ

Изучение дисциплины направлено на приобретение следующих **компетенций и индикаторов их достижения**: УК-1.1; УК-1.2; УК-1.3; УК-1.4; ПК-3.2; ПК-3.3; ПК-4.1; ПК-4.3.

Универсальные компетенции и индикаторы их достижения:

Наименование категории (группы) УК	Код и наименование УК	Код и наименование индикатора достижения УК
Экономическая культура, в том числе финансовая грамотность	УК-1. Способен осуществлять поиск, критический анализ и синтез информации, применять системный подход для решения поставленных задач	УК-1.1. Знает методы поиска, критического анализа и синтеза информации, применения системного подхода, основанного на научном мировоззрении при решении задач профессиональной деятельности; УК-1.2. Умеет анализировать задачу,

		выделяя ее базовые составляющие; УК-1.3. Умеет находить и критически анализировать информацию, необходимую для решения поставленной задачи УК-1.4. Умеет определять и оценивать варианты возможных решений задачи
--	--	---

Профессиональные компетенции и индикаторы их достижения:

Задача профессиональной деятельности	Объект или область знания	Код и наименование ПК	Код и наименование индикатора достижения ПК	Основание (профессиональный стандарт, анализ опыта) Обобщенные трудовые функции
Тип задач профессиональной деятельности: научно-исследовательский				
Организация исследований и разработка перспективных методов, моделей и механизмов организации и планирования производства	Организация работы по изучению и внедрению научно-технических достижений, отечественного и зарубежного опыта по инновационному развитию процессов стратегического и тактического планирования и организации	ПК-3. Знает основные принципы, методы и формы контроля технологического процесса и качества продукции.	ПК-3.2. Умеет оценить и интерпретировать полученные результаты; ПК-3.3. Владеет современными методами анализа сырья, материалов и качества готовой продукции	40 Сквозные виды профессиональной деятельности 40.042 Профессиональный стандарт. «Специалист по технического обеспечения процесса производства полимерных наноструктурных пленок» 40.043 Профессиональный стандарт. «Специалист по внедрению и управлению производством полимерных наноструктурных пленок»
		ПК-4. Способен выбирать метод научного исследования, исходя из конкретных задач, организовывать его осуществление и анализировать результаты с использованием современных методов обработки данных, оформлять полученные результаты в виде	ПК-4.1. Знает современные подходы к научному исследованию ПК-4.3. Владеет современными методами обработки данных	

		отчета, научной публикации, доклада, готовить (под руководством) документы к патентованию, оформлению ноу-хау		
--	--	---	--	--

В результате изучения дисциплины студент бакалавриата должен:

Знать:

- методологические основы предпринимательства в сфере инновационной деятельности;
- особенности предпринимательской деятельности в сфере наукоемких технологий
- существующие модели и проблемы трансфера технологий;
- принципы влияния новых технологий на конкурентную ситуацию в бизнесе.

Уметь:

- проводить анализ предлагаемых результатов НИОКР для их использования в собственном бизнесе;
- проводить сравнительный анализ и выбор оптимальной технологии для решения задач бизнеса;
- находить новые технологические возможности для развития собственного бизнеса.

Владеть:

- навыками управления коммерциализацией результатов НИОКР в сфере высоких технологий;
- методами подготовки, принятия и реализации управленческих решений в организации предпринимательской деятельности;
- навыками использовать полученные знания для рациональной организации деятельности инновационного предприятия (организации), обеспечения инновационного развития региона, страны в целом.

3. ОБЪЕМ ДИСЦИПЛИНЫ И ВИДЫ УЧЕБНОЙ РАБОТЫ

Вид учебной работы	Объем дисциплины		
	ЗЕ	Акад. ч.	Астр. ч.
Общая трудоемкость дисциплины	3	108	81
Контактная работа – аудиторные занятия:	0,89	32	24
Лекции	0,44	16	12
Практические занятия (ПЗ)	0,44	16	12
Лабораторные работы (ЛР)	-	-	-
Самостоятельная работа	2,11	76	57
Контактная самостоятельная работа	2,11	0,4	0,3
Самостоятельное изучение разделов дисциплины		75,6	56,7
Вид итогового контроля:	Зачет с оценкой		

4. СОДЕРЖАНИЕ ДИСЦИПЛИНЫ

4.1. Разделы дисциплины и виды занятий

№ п/п	Раздел дисциплины	Академ. часов			
		Всего	Лекции	Прак. зан.	Сам. работа
	Раздел 1. Экономическая среда бизнеса и предпринимательство в сфере высоких технологий	30	5	5	20
1.1	Наукоемкие технологии	7	1	1	5
1.2	Предпринимательская деятельность и ее специфика в сфере высоких технологий	7	1	1	5
1.3	Основные элементы процесса предпринимательства в сфере высоких технологий	7	1	1	5
2.	Раздел 2. Компания в сфере высоких технологий как субъект рыночной экономики	30	5	5	20
2.1	Классификация компаний в сфере высоких технологий	7	1	1	5
2.2	Формы и фазы инновационного процесса в сфере высоких технологий	7	1	1	5
2.3	Защита интеллектуальной собственности	7	1	1	5
3.	Модуль 3. Рынок научно-технической продукции	48	6	6	36
3.1	Внутренние и внешние факторы коммерциализации технологий	16	2	2	12
3.2	Разработка стратегии продвижения и реализации технологии на рынке	16	2	2	12
3.3	Ценообразование на рынке высокотехнологичной продукции	16	2	2	12
	ИТОГО	108	16	16	76

4.2 Содержание разделов дисциплины

Раздел 1. Экономическая среда бизнеса и предпринимательство в сфере высоких технологий.

Научно-технологические инновации. Взаимосвязь экономических циклов и инноваций, длинные волны и циклы конъюнктуры. Базисные инновации и технологические уклады. Кластеры высоких технологий. Общие положения декомпозиции проекта высокотехнологичных проектов. Выявление проблемных мест и проведение GAP-анализа. Проработка и отображение целей коммерциализации технологии с учетом SMART-критериев. Выявление, описание и анализ основных стейкхолдеров проектной инициативы.

Основные модели экономического представления технико-технологических проектных инициатив в сфере высоких технологий. Оценка экосистемы инновационного процесса и анализ рынка высоких технологий.

Понятие, состав и основные закономерности функционирования экосистемы технико-технологических проектов. Особенности проведения PEST-анализа и представление его результатов для наукоемких технологий. Специфика анализ пяти сил Портера для целей коммерциализации инновационных технологий. Возможности применения 4P-анализа в проектировании коммерциализации инновационной технологии

Раздел 2. Компания в сфере высоких технологий как субъект рыночной экономики

Классификация компаний в сфере высоких технологий. Организационные структуры инновационного предпринимательства. Концепция видов специализации (экономической ориентации) звеньев организационной структуры. Субъекты инновационной деятельности. Классификация инновационных предприятий. Формы и виды предпринимательской деятельности. Предприниматели без образования юридического лица и юридические лица как равноправные субъекты предпринимательской деятельности. Лицензирование предпринимательской деятельности: сущность, цель, задачи. Характеристика и этапы предпринимательского процесса.

Основные элементы процесса предпринимательства в сфере высоких технологий. Характеристики, отличительные черты, типы инновационного процесса. Факторы выбора формы организации инновационного процесса

Модели инновационного процесса в сфере высоких технологий. Классификация моделей инновационного процесса. Модели инновационного процесса по Росвеллу (линейная, линейно-последовательная, интерактивная, японская, стратегическая).

Формы и фазы инновационного процесса в сфере высоких технологий. Стадии инновационного процесса и их характеристики в сфере высоких технологий

Защита интеллектуальной собственности. Интеллектуальная собственность и нематериальные активы – как рыночный продукт, их характеристика и классификация. Юридическая защита результатов инновационной деятельности. Правовая охрана отдельных видов объектов промышленной собственности. Патенты и другие охраняемые документы на объекты промышленной собственности. Патенты и лицензии на изобретения.

Раздел 3. Рынок научно-технической продукции

Разработка стратегии вывода технологии на рынок. Этапы вывода наукоемких технологий на рынок. Основные модели и стратегии трансфера инновационных технологий. Содержание моделей product development и customer development для наукоемких технологий. Внутренние и внешние факторы коммерциализации технологий

Разработка стратегии продвижения и реализации технологии на рынке. Стратегическое планирование деятельности предприятия. Стратегия вступления в новый бизнес. Разработка целевых комплексных программ как форма стратегического

планирования. Методика годового планирования социально-экономического развития предприятия. Формирование банка идей развития предприятия. Особенности организации сотрудничества в области высоких технологий. Рынок новшеств и инноваций. Трансфер технологий.

Ценовая политика и коммуникационные инструменты рынка инноваций. Механизм формирования цены новшества. Особенности формирования цен на лицензии («ноу-хау»). Виды лицензионных вознаграждений.

5. СООТВЕТСТВИЕ СОДЕРЖАНИЯ ТРЕБОВАНИЯМ К РЕЗУЛЬТАТАМ ОСВОЕНИЯ ДИСЦИПЛИНЫ

№	В результате освоения дисциплины студент должен:	Раздел 1	Раздел 2	Раздел 3
	Знать:	+		
1	– методологические основы предпринимательства в сфере инновационной деятельности;		+	
2	– особенности предпринимательской деятельности в сфере наукоемких технологий			+
3	– существующие модели и проблемы трансфера технологий;		+	
4	– принципы влияния новых технологий на конкурентную ситуацию в бизнесе.			
	Уметь:			
5	– проводить анализ предлагаемых результатов НИОКР для их использования в собственном бизнесе;		+	
6	– проводить сравнительный анализ и выбор оптимальной технологии для решения задач бизнеса;			+
7	– находить новые технологические возможности для развития собственного бизнеса.	+		
	Владеть:			
8	– навыками управления коммерциализацией результатов НИОКР в сфере высоких технологий;		+	
9	– методами подготовки, принятия и реализации управленческих решений в организации предпринимательской деятельности;		+	+
10	– навыками использовать полученные знания для рациональной организации деятельности инновационного предприятия (организации), обеспечения инновационного развития региона, страны в целом.	+	+	
В результате освоения дисциплины студент должен приобрести следующие <i>универсальные, профессиональные компетенции и индикаторы их достижения:</i>				
	Код и наименование УК	Код и наименование индикатора достижения УК		

11	УК-1. Способен осуществлять поиск, критический анализ и синтез информации, применять системный подход для решения поставленных задач	УК-1.1. Знает методы поиска, критического анализа и синтеза информации, применения системного подхода, основанного на научном мировоззрении при решении задач профессиональной деятельности;	+	+	+
		УК-1.2. Умеет анализировать задачу, выделяя ее базовые составляющие;	+	+	
		УК-1.3. Умеет находить и критически анализировать информацию, необходимую для решения поставленной задачи	+	+	+
		УК-1.4. Умеет определять и оценивать варианты возможных решений задачи	+		+
12	ПК-3. Знает основные принципы, методы и формы контроля технологического процесса и качества продукции.	ПК-3.2. Умеет оценить и интерпретировать полученные результаты;	+	+	
		ПК-3.3. Владеет современными методами анализа сырья, материалов и качества готовой продукции		+	+
13	ПК-4. Способен выбирать метод научного исследования, исходя из конкретных задач, организовывать его осуществление и анализировать результаты с использованием современных методов обработки данных, оформлять полученные результаты в виде отчета, научной публикации, доклада, готовить (под руководством) документы к патентованию, оформлению ноу-хау	ПК-4.1. Знает современные подходы к научному исследованию	+	+	
		ПК-4.3. Владеет современными методами обработки данных	+	+	+

6. ПРАКТИЧЕСКИЕ И ЛАБОРАТОРНЫЕ ЗАНЯТИЯ

6.1. Практические занятия

Примерные темы практических занятий по дисциплине

№ п/п	№ раздела дисциплины	Темы практических занятий	Часы
1.	1	Основные модели и инструменты экономической декомпозиции сложных технологий и технологических процессов	2
2.	1	Представление экономической сути технологии в контексте моделей черного ящика и цепочки создания ценности. Основные модели экономического представления технико-технологических проектных инициатив	2
3.	2	Оценка экосистемы инновационного процесса и анализ рынка технологий	2
4.	2	Разработка стратегии вывода технологии на рынок	2
5.	3	Оценка возможных рисков вывода инновационной технологии на рынок.	2
6.	3	Разработка сценарной программы коммерциализации инновационной технологии	2
7.	3	Финансовое моделирование внедрения, использования и окупаемости технологий	2
8.	3	Оценка окупаемости и экономической эффективности внедрения инновационной технологии	2

7. САМОСТОЯТЕЛЬНАЯ РАБОТА

Самостоятельная работа проводится с целью углубления знаний по дисциплине и предусматривает:

- ознакомление и проработку рекомендованной литературы, работу с электронно-библиотечными системами, включая переводы публикаций из научных журналов, цитируемых в базах Scopus, Web of Science, Chemical Abstracts, РИНЦ;
- посещение отраслевых выставок и семинаров;
- участие в семинарах РХТУ им. И. Менделеева по тематике дисциплины;
- подготовку к выполнению контрольных работ по материалу лекционного курса;
- подготовку к сдаче *зачета с оценкой*.

Планирование времени на самостоятельную работу, необходимого на изучение дисциплины, студентам лучше всего осуществлять на весь период изучения, предусматривая при этом регулярное повторение пройденного материала. Материал, законспектированный на лекциях, необходимо регулярно дополнять сведениями из литературных источников, представленных в рабочей программе. При работе с указанными источниками рекомендуется составлять краткий конспект материала, с обязательным фиксированием библиографических данных источника.

8. ПРИМЕРЫ ОЦЕНОЧНЫХ СРЕДСТВ ДЛЯ КОНТРОЛЯ ОСВОЕНИЯ ДИСЦИПЛИНЫ

Совокупная оценка по дисциплине складывается из оценок за выполнение контрольных работ (максимальная оценка 50 баллов), практических заданий и работ (максимальная оценка 45 баллов), и доклада (максимальная оценка 5 баллов)

8.1. Примерная тематика реферативно-аналитической работы.

1. Технологическое предпринимательство в отраслях промышленности.
2. Определение технологического предпринимательства и предпринимателя.
3. Инновационная направленность предпринимательской деятельности. Формы и виды предпринимательской деятельности.
4. Предприниматели без образования юридического лица и юридические лица как равноправные субъекты предпринимательской деятельности.
5. Лицензирование предпринимательской деятельности: сущность, цель, задачи.
6. Характеристика и этапы предпринимательского процесса.
7. Критерии выбора и методы оценки бизнес-идеи.
8. Критерии выбора формы деятельности.
9. Стратегическое планирование деятельности предприятия.
10. Стратегия вступления в новый бизнес.
11. Разработка целевых комплексных программ как форма стратегического планирования.
12. Виды Форсайт-исследования. Основные принципы Форсайта.
13. Методика годового планирования социально-экономического развития предприятия.
14. Формирование банка идей развития предприятия.
15. Особенности организации сотрудничества в области высоких технологий.

8.2. Примеры контрольных вопросов для текущего контроля освоения дисциплины

Для текущего контроля предусмотрено 3 контрольные работы. Максимальная оценка за контрольные работы 1 и 2 (3 семестр) составляет 10 баллов за каждую. Максимальная оценка за контрольную работу 3 составляет 30 баллов.

Раздел 1.

Примеры тестовых заданий:

1. Согласно определению Д. Макклелланда, предприниматель – это:

- 1) Энергичный человек, который действует в условиях умеренного риска
- 2) Ключевая фигура бизнеса
- 3) Человек, получающий прибыль благодаря имеющимся у него организаторским способностям

2. Что из перечисленного нельзя отнести к стимулам для начала собственного дела?

- 1) Стремление к личной независимости
- 2) Кредит
- 3) Продолжение традиций семьи
- 4) Накопленные личные сбережения

3. Сколько участников может состоять в открытом акционерном обществе?

- 1) Не менее 2
- 2) Не менее 5
- 3) Не менее 10
- 4) Любое количество

4. Полное товарищество могут организовать:

- 1) Индивидуальные предприниматели и коммерческие организации

2) Индивидуальные предприниматели и некоммерческие организации

3) Юридические лица

5. Участники акционерного общества – это:

1) Экзекуторы

2) Работники

3) Товарищи

4) Акционеры

6. В каком случае невозможен отказ от регистрации предприятия?

1) Доказанная экономическая нецелесообразность производства данного продукта

2) Несоответствие учредительных документов требованиям законодательства

3) Нарушен установленный законом порядок создания предприятия

7. Как называется разница между ожидаемой (прогнозной) денежной выручкой фирмы и ее реальной величиной?

1) Валоризация

2) Предпринимательский доход

3) Обеспечение

4) Маржа

8. Какое из перечисленных направлений не является формой государственной поддержки и регулирования предпринимательской деятельности?

1) Совершенствование системы финансовой поддержки малого предпринимательства

2) Формирование нормативно-правовой базы поддержки и развития предпринимательства

3) Формирование государственной программы производства экологически чистых продуктов

9. Кто автор слов «Доход предпринимателя – это плата за риск?»

1) Р. Кантильон

2) А. Каминка

3) И. Шумпетер

4) Ф. Тейлор

10. Укажите минимальное количество учредителей общества с ограниченной ответственностью:

1) 1

2) 2

3) 10

4) 5

11. Укажите, что из перечисленного является венчурным капиталом.

1) Привлеченные в качестве инвестиций акции венчурных компаний, имеющие потенциально более высокие темпы роста курсовой стоимости по сравнению со среднерыночной динамикой

2) Собственный капитал компании, вложенный в инновационную деятельность

3) Безвозмездные ссуды на проведение НИОКР

12. Диффузия инноваций – это:

1) Способность к генерированию инновационных решений

2) Продажа объектов интеллектуальной собственности

3) Распространение и тиражирование инноваций

13. В чем заключается идентификация рисков инновационных проектов?

1) В составлении перечня вероятных рисков ситуаций при реализации инновационных проектов, прогнозировании причин и последствий их возникновения, классификации рисков и определения критериев рисков

2) В выявлении рисков с наиболее высокой вероятностью наступления

3) В определении критериев рисков

14. По каким категориям принято согласовывать между собой отдельные инновационные проекты в инновационных программах?

1) Состав исполнителей

2) Состав учредителей

3) Целевая направленность

4) Сроки, ресурсы, исполнители

15. Предопределяющим фактором возникновения рисков при управлении инновациями является:

1) Альтернативность при принятии инновационных решений

2) Неопределенность течения инновационных процессов

3) Ускоренный технологический прогресс, характерный для современности

4) Прибыль

16. Объясните, в чем проявляется патентная чистота товара.

1) Данный товар никем не запатентован ранее

2) Вновь изготовленный продукт

3) У производителя товара имеется официальное разрешение на производство, полученное от патентообладателя

4) В производимом товаре, а также используемых для этого технологиях и оборудовании, отсутствуют технические решения, защищенные чужими патентами

17. Действие законов об авторском праве не распространяется на:

1) Изображения государственных символов и знаков; идеи; официальные документы государственных органов

2) Компьютерные программы; изображения государственных символов и знаков

3) Идеи; песни; картографическая продукция

18. Укажите название первой стадии жизненного цикла продуктовой инновации.

1) Проведение маркетинговых и рыночных исследований

2) НИОКР по созданию продукта

3) Расчет потенциальной прибыли от внедрения данной инновации

19. Оценка рисков инновационного проекта предполагает обязательный расчет коэффициента Z (стандартного отклонения). Какой математический аппарат для этого используется?

1) Распределение Пуассона

2) Распределение Ньютона

3) Распределение Бернулли

4) Распределение Гаусса

20. Что такое бутлегерство?

1) Отсутствие боязни потерпеть крах при реализации инновационного проекта

2) Подпольное изобретательство, часто имеющее контрабандный характер

3) Способность видеть (предугадывать) выгоду от изобретения

4) Коммерция

Раздел 2.

Примеры тестовых заданий:

1. Операционная инноватика преследует цель:

- 1) **Обслуживания краткосрочных, в том числе текущих целей организации**
- 2) Решения крупномасштабных инновационных проблем организации
- 3) Исследования новейших технологий
- 4) Исследования конкурентов

2. Составными частями инновационного предпринимательства являются:

- 1) Инновационные идеи и инновационный климат
- 2) Человеческий капитал
- 3) Инновационный капитал и инновационные идеи
- 4) **Инновационный климат и инновационный потенциал**

3. Укажите классификацию инновационных процессов в зависимости от уровня разработки и распространения нововведений.

- 1) Отраслевые, корпоративные,
- 2) Цеховые
- 3) **Государственные, региональные, отраслевые**
- 4) Отраслевые, межорганизационные, внутриорганизационные, цеховые

4. Стадия «прикладные исследования и разработки» наступает после стадии:

- 1) Исследования глубины и ширины целевого рынка
- 2) Разработки инновационного плана
- 3) Разработки стратегии
- 4) **Поисковых научноисследовательских работ**

5. Перечислите элементы, составляющие систему инновационной деятельности.

- 1) **Образование, наука, экономика, технологии**
- 2) Технологии, инвестиции, менеджмент, нововведения
- 3) Менеджмент, инвестиции,
- 4) идеи, технологии

6. Левередж в инновационной деятельности – это:

- 1) **Вспомогательный элемент управления рисками**
- 2) **Специальный элемент управления рисками**
- 3) **Отношение величины инвестиционного капитала к величине собственного капитала предприятия**

4) **Фактор, незначительное изменение которого может вызвать существенные изменения значений результативных показателей**

7. Рутинизация технологии – это ... стадия жизненного цикла технологической инновации.

- 1) Третья
- 2) **Четвертая**
- 3) Пятая
- 4) Вторая

8 Как называется научная теория, применяемая в инноватике, автором которой является экономист Й. Шумпетер?

- 1) Теория цикличности общественного развития
- 2) Теория инноваций
- 3) Теория промышленно-капиталистических циклов
- 4) **Теория длинных, средних и коротких циклов экономической активности**

10. Процесс реализации и управления несколькими инновационными проектами чаще всего организуется в форме:

- 1) Технологических кластеров
- 2) Инновационных программ**
- 3) Научнопрактических лабораторий

11. Коммерциализация инноваций – это:

- 1) Прямая продажа объектов интеллектуальной собственности
- 2) Деятельность по распространению инноваций на рынке для использования их на коммерческой основе**
- 3) Привлечение частного капитала для инновационной деятельности
- 4) Привлечение кредита

12. Что понимают под инновационным процессом?

- а) Получение и коммерциализация новой технологии, продукта, услуги**
- б) Процесс освоения новшества
- в) Процесс выведения новшества на рынок
- г) Проведение научных исследований
- д) Процесс коммерциализации

13. Диффузия инновации – это:

- а) Проведение рекламной кампании по продвижению инновации
- б) Процесс распространения уже освоенной и используемой инновации в новых условиях**
- в) Информационный процесс, подготавливающий общество к освоению новшества
- г) Получение прибыли от использования инновации
- д) Процесс освоения новшества

14. Наименьшим риском обладают инновации, относящиеся:

- а) К неожиданному успеху**
- б) К изменениям в восприятии потребителей**
- в) К совершенствованию производственного процесса
- г) К новому знанию
- д) К неожиданному внешнему событию

15. Как называют предприятия, ведущие предпринимательскую деятельность с повышенным риском потерпеть убытки?

- а) Венчурные**
- б) Инновационные
- в) Лизинговые
- г) Инвестиционные
- д) Унитарные

Раздел 3.

Примеры тестов.

1. Что лежит в основе организации инновационной деятельности всех субъектов инновационного процесса:

- а) Кластерный анализ
- б) Имитационное моделирование
- в) Квантификация факторов на влияния на инновационный процесс
- г) Структуризация инновационной цели в виде "дерева цели"**
- д) Структурнологический подход

2. Возможность диффузии инноваций определяется:

- а) Потенциалом коммерциализации новации
- б) Степенью соответствия нововведений параметрам**

в) Условиями внедрения нововведений
г) Особенности внутренней среды организации д) Классом инновации

3. Период времени, охватывающий жизненный цикл инновации:

а) От создания новшества до его потребления

б) От начала проектирования новшества до момента освоения его в производстве

в) От зарождения идеи у новатора до освоения и использования инновации потребителем

г) От фундаментальных научных исследований до завершения периода эксплуатации

д) От начала научных исследований до завершения периода массового производства

4. Первая стадия жизненного цикла инновации:

а) Освоение (внедрение) новшества

б) Потребление новшества

в) Создание новшества

г) Коммерциализация новшества (выведение на рынок)

д) Приобретение новшества потребителем

5. Коммерциализация инноваций:

а) Посредничество на рынке интеллектуальной собственности

б) Сделка по продаже объектов интеллектуальной собственности

в) Рекламная кампания по продвижению объектов новой техники и технологии

г) Совокупность маркетинговых и организационных мероприятий, обеспечивающих распространение новшеств в научнотехнической сфере

д) процесс обеспечения коммерческого использования новшеств на рынке

6. Основное преимущество бригадного новаторства как организационной формы инновационной деятельности

а) Рост производительности в результате функционального разделения труда

б) Синергетический эффект объединения знаний, умений и навыков

в) Соединение знаний и компетенций специалистов смежных функциональных областей в едином творческом процессе

г) Высокая материальная заинтересованность в результатах инновационной деятельности

д) Неформальность процессов планирования и регулирования инновационной деятельности

7. Кто НЕ является возможным участником инновационного процесса:

а) Органы государственной власти и управления

б) Инвесторы

в) Исследователи и разработчики

г) Промышленники, предприниматели и коммерсанты

д) Потребители

8. Как называется заявка о возникшем замысле чеголибо нового, требующего привлечения внимания участников инновационного процесса для организации работ по всем стадиям и этапам инновационного цикла?

а) Аванпроект

б) Эскизный проект

в) Бизнесплан

г) Инициативное обращение

д) Инновационная идея

9. В чем заключается исследовательская функция, возложенная на инженерные центры как организационные формы инновационной деятельности?

а) Поиск возможностей использования в производстве открытий и изобретений

б) Исследование фундаментальных закономерностей, лежащих в основе инженерного проектирования принципиально новых инженерных систем

- в) Разработка технологии обучения и повышения квалификации инженеров для обеспечения их широкого научнотехнического кругозора
 - г) Проведение широкого круга научных исследований
 - д) Апробация прикладных исследований на опытной базе
- 10..В чем состоит основная цель функционирования инкубатора бизнеса?

а) Выращивание новых предприятий

- б) Обеспечение новым предприятиям преимуществ на рынке
- в) Помощь предприятию в ведении плановой и учетной деятельности
- г) Продвижение продукции новых предприятий на рынок
- д) Повышение квалификации сотрудников предприятия

**8.3. Вопросы для итогового контроля освоения дисциплины
(4 семестр – зачет с оценкой).**

1. Венчурное предпринимательство в сфере высоких технологий.
2. Инновационная бизнес-идея. Инновационное предложение. Инновационный запрос.
3. Инновация как специфический товар. Особенности продвижения инноваций в сфере высоких технологий.
4. Механизмы обеспечения коммуникаций в инновационной сфере: биржи и торговые площадки интеллектуальных ресурсов.
5. Посредничество в сфере высоких технологий.
6. Прогноз продаж нового товара или услуги в сфере высоких технологий.
7. Технический маркетинг в сфере высоких технологий.
8. Особенности организации рекламной кампании и подготовки сбытовой сети реализации нового товара или услуги в сфере высоких технологий.
9. Ценообразование в сфере высоких технологий.
10. Экономические и общественно-философские концепции инновационного развития. Периодизация общественного развития с позиций теории инноваций.
11. Научно-технические эры: движущие силы развития и причины сменяемости.
12. Концепция технологических укладов и их смены в процессе развития общества.
13. Понятие технологического уклада. Смена технологических укладов по периодам доминирования.
14. Характеристика современных технологических укладов и их развития. Влияние технологического уклада на стратегический выбор развития организации.
15. Особенности продуктовых, технологических и модифицирующих инновации.
16. Жизненные циклы инновации в сфере высоких технологий.
17. Сущность и структура инновационного процесса.
18. Цикличность инновационных процессов. Инновационные циклы и организация инновационной деятельности. Понятие жизненного цикла.
19. Основные этапы жизненного цикла продукта и их характеристика. Характеристика стадий инновационного развития в сфере высоких технологий.
20. Коммерциализация результатов научно-технической деятельности: сущности и особенности на разных стадиях жизненного цикла.
21. Сущность диффузных процессов и их основные направления.
22. Трансфер результатов научно-технической деятельности на уровне организаций и государств.
23. Охрана интеллектуальной собственности в сфере высоких технологий.
24. Цели и задачи прогнозирования научно-технологического развития.

25. Основные принципы прогнозирования. Долгосрочное прогнозирование развития экономики.
26. Прогнозирование и принятие инновационных решений в сфере высоких технологий.
27. Внутри и межфирменные организационные формы инновационной деятельности.
28. Альянсы в инновационной сфере. Межфирменная научно-техническая кооперация.
29. Бизнес-инкубаторы.
30. Научные и технологические парки.
31. Технополисы (наукограды).
32. Глобальные инновационные процессы и особенности их организации.
33. Инновационный потенциал предприятия (организации) как важнейший фактор конкурентоспособности.
34. Характеристика инновационного потенциала предприятия (организации).
35. Стратегии инновационного развития предприятий и подходы к их формированию и реализации.
36. Общие положения декомпозиции проекта высокотехнологичных проектов в сфере высоких технологий.
37. Выявление проблемных мест и проведение GAP-анализа.
38. Проработка и отображение целей коммерциализации технологии с учетом SMART-критериев.
39. Представление экономической сути технологии в контексте моделей черного ящика и цепочки создания ценности.
40. Выявление, описание и анализ основных стейкхолдеров проектной инициативы.
41. Основные модели экономического представления технико-технологических проектных инициатив.
42. Понятие, состав и основные закономерности функционирования экосистемы технико-технологических проектов.
43. Особенности проведения PEST-анализа и представление его результатов для наукоемких технологий.
44. Специфика анализ пяти сил Портера для целей коммерциализации инновационных технологий.
45. Возможности применения 4P-анализа в проектировании коммерциализации инновационной технологии.
46. Этапы вывода наукоемких технологий на рынок.
47. Основные модели и стратегии трансфера инновационных технологий.
48. Содержание моделей product development и customer development для наукоемких технологий.
49. Оценка возможных рисков вывода инновационной технологии на рынок.
50. Разработка сценарной программы коммерциализации инновационной технологии.
51. Разработка финансовой модель коммерциализации инновационной технологии.
52. Проектирование финансовых особенностей внедрения и эксплуатации инновационной технологии.
53. Оценка окупаемости и экономической эффективности внедрения инновационной технологии.

8.4 Структура и примеры билетов для зачета с оценкой

Зачет с оценкой по дисциплине «*Предпринимательство в сфере высоких технологий*» проводится в 4 семестре и включает контрольные вопросы по разделам 1 и 3 рабочей программы дисциплины. Билет состоит из 2 вопросов, относящихся к указанным разделам.

<p>«Утверждаю» зав.каф. МиМ (Должность, наименование кафедры) _____ Д.С. Лопаткин (Подпись) (И. О. Фамилия) «__» _____ 2022г.</p>	<p>Министерство науки и высшего образования РФ</p>
	<p>Российский химико-технологический университет имени Д.И. Менделеева</p>
	<p>Кафедра менеджмента и маркетинга</p>
	<p>Направление подготовки 18.03.01 Химическая технология Профиль подготовки – «Технологии нефтегазохимии, промышленного органического синтеза, полимерных и функциональных материалов»</p>
<p>Предпринимательство в сфере высоких технологий</p>	
<p>Билет №1</p>	
<p>1. Оценка возможных рисков вывода инновационной технологии на рынок</p> <p>2. Венчурное предпринимательство в сфере высоких технологий</p>	

9. УЧЕБНО-МЕТОДИЧЕСКОЕ ОБЕСПЕЧЕНИЕ ДИСЦИПЛИНЫ

9.1. Рекомендуемая литература

А. Основная литература

1. *Горфинкель, В. Я.* Инновационное предпринимательство : учебник и практикум для вузов / В. Я. Горфинкель, Т. Г. Попадюк ; под редакцией В. Я. Горфинкеля, Т. Г. Попадюк. — Москва : Издательство Юрайт, 2020. — 468 с. — (Высшее образование). — ISBN 978-5-534-11897-1. — Текст : электронный // ЭБС Юрайт [сайт]. — URL: <https://biblio-online.ru/bcode/446375>

2. *Гаврилов, Л. П.* Инновационные технологии в коммерции и бизнесе : учебник для бакалавров / Л. П. Гаврилов. — Москва : Издательство Юрайт, 2022. — 372 с. — (Бакалавр и магистр. Академический курс). — ISBN 978-5-9916-2452-7. — Текст : электронный // ЭБС Юрайт [сайт]. — URL: <https://biblio-online.ru/bcode/425884>

3. Теоретическая инноватика : учебник и практикум для бакалавриата и магистратуры / И. А. Брусакова [и др.] ; под редакцией И. А. Брусаковой. — Москва : Издательство Юрайт, 2022. — 333 с. — (Бакалавр и магистр. Академический курс). — ISBN 978-5-534-04909-1. — Текст : электронный // ЭБС Юрайт [сайт]. — URL: <https://biblio-online.ru/bcode/438982>

Б. Дополнительная литература

1. *Ключарев, Г. А.* Инновационные предприятия в вузах: вопросы интеграции с реальным сектором экономики / Г. А. Ключарев, М. С. Попов, В. И. Савинков. — 2-е изд., испр. и доп. — Москва : Издательство Юрайт, 2012. — 382 с. — (Актуальные монографии). — ISBN 978-5-534-08624-9. — Текст : электронный // ЭБС Юрайт [сайт]. — URL: <https://biblio-online.ru/bcode/438974>
2. *Кузьмина, Е. Е.* Организация предпринимательской деятельности : учебное пособие для прикладного бакалавриата / Е. Е. Кузьмина. — 3-е изд., перераб. и доп. — Москва : Издательство Юрайт, 2021. — 417 с. — (Бакалавр. Прикладной курс). — ISBN 978-5-534-06627-2. — Текст : электронный // ЭБС Юрайт [сайт]. — URL: <https://biblio-online.ru/bcode/431915>
3. *Короткова, Т. Л.* Маркетинг инноваций : учебник и практикум для академического бакалавриата / Т. Л. Короткова. — 2-е изд., испр. и доп. — Москва : Издательство Юрайт, 2019. — 256 с. — (Бакалавр. Академический курс). — ISBN 978-5-534-07859-6. — Текст : электронный // ЭБС Юрайт [сайт]. — URL: <https://biblio-online.ru/bcode/437225>
4. *Поляков, Н. А.* Управление инновационными проектами : учебник и практикум для академического бакалавриата / Н. А. Поляков, О. В. Мотовилов, Н. В. Лукашов. — Москва : Издательство Юрайт, 2021. — 330 с. — (Бакалавр. Академический курс). — ISBN 978-5-534-00952-1. — Текст : электронный // ЭБС Юрайт [сайт]. — URL: <https://biblio-online.ru/bcode/433159>
5. *Инновационная политика : учебное пособие для бакалавриата и магистратуры / К. Н. Назин [и др.] ; под редакцией К. Н. Назина, Д. И. Кокурина, С. И. Агабекова.* — Москва : Издательство Юрайт, 2022. — 232 с. — (Бакалавр и магистр. Академический курс). — ISBN 978-5-534-10445-5. — Текст : электронный // ЭБС Юрайт [сайт]. — URL: <https://biblio-online.ru/bcode/430030>

9.2. Рекомендуемые источники научно-технической информации

Раздаточный иллюстративный материал к лекциям.
Презентации к лекциям.

Журналы:

- Harvard Business Review – Россия;
- Вестник McKinsey – Россия;
- Менеджмент в России и за рубежом;
- Проблемы теории и практики управления;
- Российский журнал менеджмента;
- Эксперт;
- Секрет фирмы;
- Forbes

Ресурсы информационно–телекоммуникационной сети Интернет:

- <http://www.uptp.ru/content/> - Проблемы теории и практики управления
- <http://www.forbes.ru/> - Forbes Russia
- <http://www.pragmatist.ru/category/istoriya-menedzhmenta> – Энциклопедия менеджмента [Электронный ресурс]
- <https://hbr-russia.ru/> – Harvard Business Review – Россия;
- <http://www.ecsocman.edu.ru> – федеральный образовательный портал по экономике, социологии и менеджменту;
- <https://www.biblio-online.ru> – электронно-библиотечная система издательства «ЮРАЙТ»;
- <http://elibrary.ru> – научная электронная библиотека eLibrary.ru

9.3. Средства обеспечения освоения дисциплины

Для реализации рабочей программы подготовлены следующие средства обеспечения освоения дисциплины:

- компьютерные презентации интерактивных лекций – 8, (общее число слайдов – 150);
- банк тестовых заданий для текущего контроля освоения дисциплины (общее число вопросов – 500);
- банк тестовых заданий для итогового контроля освоения дисциплины (общее число вопросов – 300).

Для реализации учебной программы с использованием электронного обучения (ЭО) и дистанционных образовательных технологий (ДОТ) могут применяться следующие образовательные технологии и средства обеспечения дисциплины:

- ЕИОС РХТУ им. Д.И. Менделеева;
- платформы для проведения вебинаров (eTutorium и др.);
- платформы для проведения онлайн конференций
- учебный портал Moodle РХТУ им. Д.И. Менделеева (или другие LMS);
- сервисы по доставки e-mail сообщений.

Для проведения промежуточных и итоговой аттестации могут использоваться платформы для проведения онлайн конференций и отдельные специализированные модули LMS.

10. ПЕРЕЧЕНЬ ИНФОРМАЦИОННЫХ ТЕХНОЛОГИЙ, ИСПОЛЬЗУЕМЫХ В ОБРАЗОВАТЕЛЬНОМ ПРОЦЕССЕ

Информационную поддержку изучения дисциплины осуществляет Информационно-библиотечный центр (ИБЦ) РХТУ им. Д.И. Менделеева, который обеспечивает обучающихся основной учебной, учебно-методической и научной

литературой, необходимой для организации образовательного процесса по дисциплине. Общий объем многоотраслевого фонда ИБЦ на 01.01.2022 составляет 1 719 785 экз.

Фонд ИБЦ располагает учебной, учебно-методической и научно-технической литературой в форме печатных и электронных изданий, а также включает официальные, справочно-библиографические, специализированные отечественные и зарубежные периодические и информационные издания. ИБЦ обеспечивает доступ к профессиональным базам данных, информационным, справочным и поисковым системам.

Каждый обучающийся обеспечен свободным доступом из любой точки, в которой имеется доступ к сети Интернет и к электронно-библиотечной системе (ЭБС) Университета, которая содержит различные издания по основным изучаемым дисциплинам и сформирована по согласованию с правообладателями учебной и учебно-методической литературы.

Для более полного и оперативного справочно-библиографического и информационного обслуживания в ИБЦ реализована технология Электронной доставки документов.

Полный перечень электронных информационных ресурсов, используемых в процессе обучения, представлен в основной образовательной программе.

11. МАТЕРИАЛЬНО-ТЕХНИЧЕСКОЕ ОБЕСПЕЧЕНИЕ ДИСЦИПЛИНЫ

В соответствии с учебным планом занятия по дисциплине *«Предпринимательство в сфере высоких технологий»* проводятся в форме лекций, практических занятий и самостоятельной работы обучающегося.

11.1. Оборудование, необходимое в образовательном процессе:

Лекционная учебная аудитория, оборудованная электронными средствами демонстрации (моноблоки, проектор, экран) и учебной мебелью; учебная аудитория для проведения практических занятий, оборудованная электронными средствами демонстрации; библиотека, имеющая рабочие компьютерные места для студентов, оснащенные компьютерами с доступом к базам данных и выходом в Интернет.

11.2. Учебно-наглядные пособия:

Комплекты иллюстрационных материалов к разделам лекционного курса.

11.3. Компьютеры, информационно-телекоммуникационные сети, аппаратно-программные и аудиовизуальные средства:

Персональные компьютеры (моноблоки), укомплектованные программными средствами; проекторы и экраны; локальная сеть с выходом в Интернет.

11.4. Печатные и электронные образовательные и информационные ресурсы:

Информационно-методические материалы: учебные пособия по дисциплине; раздаточный материал к разделам лекционного курса; раздаточный материал к практическим занятиям по дисциплине.

Электронные образовательные ресурсы: электронные презентации к разделам лекционного курса; учебно-методические разработки в электронном виде; справочные материалы в печатном и электронном виде, кафедральные библиотеки электронных изданий.

11.5. Перечень лицензионного программного обеспечения:

№ п/п	Наименование программного продукта	Реквизиты договора поставки	Количество лицензий	Срок окончания действия лицензии
1	WINDOWS 8.1 Professional Get Genuine	Контракт № 62-64ЭА/2013 от 02.12.2013	8 лицензий	бессрочно
2	<p>Microsoft Office Professional Plus 2019</p> <p>В составе:</p> <ul style="list-style-type: none"> ● Word ● Excel ● Power Point 	Контракт № 28-35ЭА/2020 от 26.05.2020	8 лицензий	<p>12 месяцев</p> <p>(ежегодное продление подписки с правом перехода на обновлённую версию продукта)</p>
3	Лицензия на программное обеспечение (неисключительные права на программу для ЭВМ) WinRAR, Архиватор	Государственный контракт № 143-164ЭА/2010 от 14.12.10, Акт № Tr048787, накладная № Tr048787 от	8	бессрочная

		20.12.10		
--	--	----------	--	--

12. ТРЕБОВАНИЯ К ОЦЕНКЕ КАЧЕСТВА ОСВОЕНИЯ ПРОГРАММЫ

Наименование разделов	Основные показатели оценки	Формы и методы контроля и оценки
Раздел 1. Экономическая среда бизнеса и предпринимательство в сфере высоких технологий	<p><i>Знает:</i></p> <ul style="list-style-type: none"> – методологические основы предпринимательства в сфере инновационной деятельности; – особенности предпринимательской деятельности в сфере наукоемких технологий <p><i>Умеет:</i></p> <ul style="list-style-type: none"> – проводить анализ предлагаемых результатов НИОКР для их использования в собственном бизнесе; – <i>Владеет:</i> – навыками управления коммерциализацией результатов НИОКР в сфере высоких технологий; – методами подготовки, принятия и реализации управленческих решений в организации предпринимательской деятельности; 	<p>Оценка за контрольную работу в форме опроса</p> <p>Оценка за контрольный работу в форме теста</p>
Раздел 2. Компания в сфере высоких технологий как субъект рыночной экономики	<p><i>Знает:</i></p> <ul style="list-style-type: none"> – существующие модели и проблемы трансфера технологий; – взаимосвязи этапов коммерциализации результатов НИОКР и технологий; – принципы влияния новых технологий на конкурентную ситуацию в бизнесе. <p><i>Умеет:</i></p> <ul style="list-style-type: none"> – проводить сравнительный анализ и выбор оптимальной технологии для решения задач бизнеса; – находить новые технологические возможности для развития собственного бизнеса <p><i>Владеет:</i></p>	<p>Оценка за контрольную работу в форме опроса</p> <p>Оценка за контрольный работу в форме теста</p>

	<ul style="list-style-type: none"> – использовать полученные знания для рациональной организации деятельности инновационного предприятия (организации), обеспечения инновационного развития региона, страны в целом. 	
Раздел 3. Рынок научно-технической продукции	<p><i>Знает:</i></p> <ul style="list-style-type: none"> – существующие модели и проблемы трансфера технологий; – взаимосвязи этапов коммерциализации результатов НИОКР и технологий; – принципы влияния новых технологий на конкурентную ситуацию в бизнесе. <p><i>Умеет:</i></p> <ul style="list-style-type: none"> – находить новые технологические возможности для развития собственного бизнеса <p><i>Владеет:</i></p> <ul style="list-style-type: none"> – навыками использовать полученные знания для рациональной организации деятельности инновационного предприятия (организации), обеспечения инновационного развития региона, страны в целом. 	<p>Оценка за контрольную работу в форме опроса</p> <p>Оценка за контрольный работу в форме теста</p> <p>Оценка за зачет с оценкой</p>

13. ОСОБЕННОСТИ ОРГАНИЗАЦИИ ОБРАЗОВАТЕЛЬНОГО ПРОЦЕССА ДЛЯ ИНВАЛИДОВ И ЛИЦ С ОГРАНИЧЕННЫМИ ВОЗМОЖНОСТЯМИ ЗДОРОВЬЯ

Обучение инвалидов и лиц с ограниченными возможностями здоровья осуществляется в соответствии с:

- Порядком организации и осуществления образовательной деятельности по образовательным программам – программам бакалавриата, программам специалитета, программам магистратуры (Приказ Минобрнауки РФ от 05.04.2017 № 301);

- Положением о порядке организации и осуществления образовательной деятельности по образовательным программам высшего образования – программам бакалавриата, программам специалитета, программам магистратуры в РХТУ им. Д.И. Менделеева, принятым решением Ученого совета РХТУ им. Д.И. Менделеева от 30.10.2019, протокол № 3, введенным в действие приказом ректора РХТУ им. Д.И. Менделеева от 14.11.2019 № 646А;

- Методическими рекомендациями по организации образовательного процесса для обучения инвалидов и лиц с ограниченными возможностями здоровья в образовательных организациях высшего образования, в том числе оснащённости образовательного процесса (утверждены заместителем Министра образования и науки РФ А.А. Климовым от 08.04.2014 № АК-44/05вн).

Дополнения и изменения к рабочей программе дисциплины
«Предпринимательство в сфере высоких технологий»
основной образовательной программы
18.03.01 Химическая технология
Профиль подготовки – «Технология нефтегазохимии, промышленного
органического синтеза, полимерных и функциональных материалов»
Форма обучения: очная

Номер изменения/ дополнения	Содержание дополнения/изменения	Основание внесения изменения/дополнения
1.		протокол заседания Ученого совета №_____от «___»_____20__г.
		протокол заседания Ученого совета №_____от «___»_____20__г.
		протокол заседания Ученого совета №_____от «___»_____20__г.
		протокол заседания Ученого совета №_____от «___»_____20__г.
		протокол заседания Ученого совета №_____от «___»_____20__г.

**Министерство науки и высшего образования Российской Федерации
федеральное государственное бюджетное образовательное учреждение
высшего образования
«Российский химико-технологический университет
имени Д.И. Менделеева»**

«УТВЕРЖДАЮ»

И.о. проректора по учебной работе

_____ С.Н. Филатов

«_____» _____ 2022 г.

**РАБОЧАЯ ПРОГРАММА ДИСЦИПЛИНЫ
«ОБЩАЯ ХИМИЧЕСКАЯ ТЕХНОЛОГИЯ»**

Направление подготовки 18.03.01 Химическая технология

Квалификация «бакалавр»

РАССМОТРЕНО И ОДОБРЕНО
на заседании Методической комиссии
РХТУ им. Д.И. Менделеева
«_____» _____ 2022 г.

Председатель _____ Н.А. Макаров

Москва 2022

Программа составлена:

доцентом кафедры ОХТ, к.т.н., Давидхановой М.Г.

ассистентом кафедры ОХТ, Дубко А.И.

Программа рассмотрена и одобрена на заседании кафедры
Общей химической технологии «23» мая 2022 г., протокол № 8.

1. ЦЕЛЬ И ЗАДАЧИ ДИСЦИПЛИНЫ

Программа составлена в соответствии с требованиями Федерального государственного образовательного стандарта высшего образования – бакалавриат по направлению подготовки **18.03.01 Химическая технология** (ФГОС ВО), рекомендациями Методической комиссии и накопленным опытом преподавания дисциплины кафедрой **Общей химической технологии** РХТУ им. Д.И. Менделеева. Программа рассчитана на изучение дисциплины в течение **одного** семестра.

Дисциплина **«Общая химическая технология»** относится к обязательной части дисциплин учебного плана. Программа дисциплины предполагает, что обучающиеся имеют теоретическую и практическую подготовку в области математики, физической химии, процессов и аппаратов химической технологии.

Цель дисциплины – получение знаний в области реализации химико-технологических процессов с учетом физико-химических особенностей протекающих реакций, выбора оптимальных условий реализуемых процессов, выбора эффективных реакторов, приобретения навыков в составлении материальных и тепловых балансов, в расчете процессов и реакторов на основе математического моделирования, получения знаний в области разработки энергосберегающих химико-технологических систем (ХТС), безотходных и малоотходных технологий на примере современных производств.

Задачи дисциплины:

- изучение химического производства как химико-технологической системы, ее организации, структуры и функционирования;
- изучение методов балансовых расчетов, анализа химического производства, определения его эффективности;
- обучение методам и приемам разработки ХТС и оптимальной организации химико-технологических процессов в ней;
- развитие инженерного мышления и эрудиции при анализе и синтезе химико-технологических систем;
- знакомство с некоторыми конкретными химическими производствами, на примере которых предметно демонстрируются основные теоретические положения курса.

Дисциплина **«Общая химическая технология»** преподается в **6-ом** семестре. Контроль успеваемости студентов ведется по принятой в университете рейтинговой системе.

Рабочая программа дисциплины может быть реализована с применением электронных образовательных технологий и электронного обучения полностью или частично.

2. ТРЕБОВАНИЯ К РЕЗУЛЬТАТАМ ОСВОЕНИЯ ДИСЦИПЛИНЫ

Изучение дисциплины направлено на приобретение следующих **компетенций и индикаторов их достижения:**

Общепрофессиональных компетенций и индикаторов их достижения:

Наименование категории (группы) ОПК	Код и наименование ОПК	Код и наименование индикатора достижения ОПК
Инженерная и технологическая подготовка	ОПК-4. Способен обеспечивать проведение технологического процесса, использовать технические средства для контроля параметров технологического процесса, свойств сырья и готовой продукции, осуществлять изменение параметров технологического процесса при изменении свойств сырья	ОПК-4.4. Знает основные принципы организации химического производства, его иерархическую структуру; общие закономерности химических процессов; основные химические производства ОПК-4.5. Знает основы теории процесса в химическом реакторе, методологию исследования взаимодействия процессов химических превращений и явлений переноса на всех масштабных уровнях, методику выбора реактора и расчета процесса в нем; основные реакционные процессы и реакторы химической и нефтехимической технологии ОПК-4.8. Умеет рассчитывать основные характеристики химического процесса, выбирать рациональную схему производства заданного продукта, оценивать технологическую эффективность производства ОПК-4.9. Умеет выбрать тип реактора и рассчитать технологические параметры для заданного процесса; определить параметры наилучшей организации процесса в химическом реакторе ОПК-4.14. Владеет методами расчета и анализа процессов в химических реакторах, определения технологических показателей процесса; методами выбора химических реакторов

В результате изучения дисциплины студент бакалавриата должен:

Знать:

- основы теории химических процессов и реакторов;
- методологию исследования взаимодействия химических превращений и явлений переноса на всех масштабных уровнях;
- методику выбора реактора и расчёта процесса в нем;
- основные реакционные процессы и реакторы химической и биотехнологии;
- основные принципы организации химического производства, его иерархическую структуру, методы оценки эффективности производства;
- основные химические производства.

Уметь:

- рассчитать основные характеристики химического процесса;
- выбрать рациональную схему производства заданного продукта;
- оценить технологическую эффективность производства;
- выбрать эффективный тип реактора;
- провести расчет технологических параметров для заданного процесса;
- определить параметры наилучшей организации процесса в химическом реакторе.

Владеть:

- методами анализа эффективности работы химических производств;
- методами расчета и анализа процессов в химических реакторах, определения технологических показателей;
- методами выбора химических реакторов.

3. ОБЪЕМ ДИСЦИПЛИНЫ И ВИДЫ УЧЕБНОЙ РАБОТЫ

Очная форма обучения

Вид учебной работы	Объем дисциплины		
	ЗЕ	Акад. ч.	Астр. ч.
Общая трудоемкость дисциплины	5	180	135
Контактная работа – аудиторные занятия:	2,67	96	72
Лекции	0,89	32	24
Практические занятия (ПЗ)	0,89	32	24
Лабораторные работы (ЛР)	0,89	32	24
Самостоятельная работа	1,33	48	36
Самостоятельное изучение разделов дисциплины	1,33	120	36
Вид контроля:			
Экзамен	1	36	27
Контактная работа – промежуточная аттестация	1	0,4	0,3
Подготовка к экзамену		35,6	26,7
Вид итогового контроля	экзамен		

4. СОДЕРЖАНИЕ ДИСЦИПЛИНЫ

4.1. Разделы дисциплины и виды занятий для очной формы обучения

№ п/п	Раздел дисциплины	Академ. часов				
		Всего	Лек	ПЗ	ЛР	СР
1.	Раздел 1. Химическая технология и химическое производство	15	6	-	-	9
1.1	Основные определения и положения	4	1	-	-	3
1.2	Химическое производство	5	2	-	-	3
1.3	Сырьевые ресурсы, вода и энергия в химическом производстве	6	3	-	-	3
2.	Раздел 2. Теоретические основы химических процессов и реакторов	66	16	14	24	12
2.1	Основные определения и положения	12	3	2	4	3
2.2	Химические процессы	28	6	5	14	3
2.3	Химические реакторы	21	5	7	6	3
2.4	Промышленные химические реакторы	5	2	-	-	3
3.	Раздел 3. Химическое производство, как химико- технологическая система (ХТС)	27	6	12	-	9
3.1	Структура и описание химико- технологической системы	7	2	2	-	3
3.2	Анализ ХТС	10	2	5	-	3
3.3	Синтез ХТС	10	2	5	-	3
4.	Раздел 4. Промышленные химические производства	26	3	6	8	9
5.	Раздел 5. Современные тенденции в развитии химической технологии	10	1	-	-	9
	ИТОГО	144	32	32	32	48
	Экзамен	36				
	ИТОГО	180				

4.3. Содержание разделов дисциплины

Раздел 1. Химическая технология и химическое производство.

1.1. Основные определения и положения.

Химическая технология. Объект химической технологии. Межотраслевой характер химической технологии. Развитие химических производств и химической технологии. Место химической технологии в промышленной сфере и методов химической технологии в нехимических отраслях промышленности. Системный анализ сложных схем и взаимодействий элементов схемы – понятие и содержание метода. Физическое и математическое моделирование, определение и основные понятия, их место в инженерно-химических исследованиях и разработках. Место и значение натурального и вычислительного эксперимента. Содержание и задачи учебного курса.

1.2. Химическое производство.

Понятие о химическом производстве. Многофункциональность химического производства. Общая структура химического производства. Основные подсистемы химического производства. Основные технологические компоненты химического производства.

Качественные и количественные показатели химического производства: технологические, экономические, эксплуатационные, социальные.

1.3. Сырьевые ресурсы, вода и энергия в химическом производстве.

Классификация сырьевых ресурсов по различным признакам – фазовому состоянию, происхождению, источникам. Минеральное сырье (руды и полезные ископаемые), органическое природное сырье (горючие ископаемые), растительное и животное сырье, вторичное сырье – их использование и пути переработки. Основные способы первичной обработки сырья (обогащение, очистка, подготовка к транспортировке и переработке). Понятие, сущность и примеры углубления использования сырья, комбинирования производств и комплексной переработки сырья.

Значение и использование воды в химических производствах. Источники воды. Требования к технологической и бытовой воде. Промышленная подготовка воды и методы ее очистки от примесей. Основные методы контроля качества воды. Экономия водопотребления в производстве. Водооборотные системы.

Виды и источники энергии в химической промышленности. Масштабы потребления и способы уменьшения энергетических затрат. Сущность и примеры регенерации и рекуперации энергии. Энерготехнологические системы. Вторичные энергетические ресурсы.

Раздел 2. Теоретические основы химических процессов и реакторов.

2.1. Основные определения и положения.

Физико-химические закономерности химических превращений – стехиометрические, термодинамические, кинетические. Показатели химического превращения – степень превращения, выход продукта, интегральная и дифференциальная селективности, скорости реакции и превращения реагентов.

2.2. Химические процессы.

Определение. Классификация химических процессов по различным признакам – химическим (вид химической реакции, термодинамические характеристики, схема превращений) и фазовым (число и агрегатное состояние фаз).

Гомогенный химический процесс. Определение и примеры. Влияние химических признаков и условий протекания процесса на его показатели. Способы интенсификации. Понятие оптимальных температур. Оптимальные температуры для обратимых и необратимых экзо- и эндотермических реакций.

Гетерогенный (некаталитический) химический процесс. Определение и примеры. Структура процесса и его составляющие (стадии). Наблюдаемая скорость химического превращения. Области (режимы) протекания процесса, лимитирующая стадия.

Гетерогенный химический процесс "газ (жидкость) - твердое". Обоснование, построение и анализ математической модели для реакций горения (модель "сжимающаяся сфера") и топохимической (модель "с невзаимодействующим ядром"). Наблюдаемая скорость превращения, время превращения и пути интенсификации для различных областей протекания процесса.

Гетерогенный химический процесс "газ (жидкость) - жидкость". Обоснование, построение и анализ математической модели. Наблюдаемая скорость превращения и области протекания процесса. Пути интенсификации для различных режимов процесса.

Каталитический процесс. Определение, классификация, примеры. Гетерогенный катализ на твердом катализаторе. Обоснование, построение и анализ математической модели на каталитической поверхности и в пористом зерне катализатора. Наблюдаемая скорость превращения и области протекания процесса. Степень использования внутренней поверхности. Пути интенсификации каталитических процессов.

2.3. Химические реакторы.

Определение и назначение химического реактора. Реакторы в химических и нехимических отраслях промышленности. Обзор типов химических реакторов, их структурные элементы (реакционная зона, устройства ввода и вывода, смешения, разделения и распределения потоков, теплообменные элементы), основные процессы и явления в них.

Систематизация процессов в химическом реакторе по масштабу их протекания: химическая реакция, химический процесс в элементарном объеме, процессы в реакционном элементе и в реакторе в целом, их взаимосвязь и иерархическая структура математической модели процесса в реакторе. Примеры процессов в различных видах химических реакторов.

Классификация процессов в реакторах по различным признакам - вид химического процесса, организация потоков реагентов (схема движения реагентов через реактор, структура потоков в реакционной зоне), организация тепловых потоков (тепловой режим, схема теплообмена), стационарность процесса.

Обоснование и построение математической модели процесса в реакторах различного типа как системы уравнений материального и теплового балансов на основе данных о структуре потока, химических превращениях, явлениях переноса тепла и вещества и их взаимодействии. Систематизация и классификация математических моделей процессов в реакторах.

Изотермические процессы в химическом реакторе. Влияние структуры потока (идеальное смешение и вытеснение), стационарности процесса (проточный и периодический), параметров и условий протекания процесса (температура, концентрация, давление, объем реакционной зоны, время), вида химической реакции (простая и сложная, обратимая и необратимая) и ее параметров на профили концентраций и показатели процесса в реакторе (степень превращения, выход продукта, селективность процесса). Основы расчета процесса в реакторе. Сопоставление эффективности процессов в реакторах, описываемых моделями идеального смешения и вытеснения.

Неизотермические процессы в химических реакторах. Организация тепловых потоков и режимов в химических реакторах. Распределение температуры, концентраций и степени превращения в реакторе в режимах идеального смешения и вытеснения, адиабатическом и с теплообменом. Связь температуры и степени превращения в адиабатическом процессе. Сопоставление с изотермическим режимом. Число и устойчивость стационарных режимов в реакторах идеального смешения.

2.4. Промышленные химические реакторы.

На конкретных примерах предметно рассматриваются промышленные реакторы для проведения гомогенных, гетерогенных и каталитических процессов – типы реакторов, конструктивные характеристики и особенности режима, области использования.

Раздел 3. Химическое производство, как химико-технологическая система.

3.1. Структура и описание химико-технологической системы.

Химическое производство как химико-технологическая система (ХТС). Понятие системы и ХТС. Состав ХТС: элементы, связи, подсистемы. Элементы ХТС, классификация по виду процессов и назначению. Технологические связи элементов ХТС (потоки). Последовательная, параллельная, разветвленная, последовательно-обводная (байпас), обратная (рецикл) технологические связи. Их схемы и назначение.

Описание ХТС. Виды моделей ХТС - описательные и графические. Описательные модели - химическая схема и математическая модель. Графические модели - функциональная, технологическая, структурная и другие (специальные) схемы. Назначение, применение и взаимосвязь моделей.

3.2. Анализ ХТС.

Понятие, задачи и результаты анализа ХТС - состояние ХТС, материальный и тепловой балансы, показатели химического производства.

Свойства ХТС как системы: взаимосвязанность режимов элементов, различие оптимальности элемента одиночного и в системе, устойчивость и существование стационарных режимов и др.

Материальный и тепловой балансы. Методика составления и расчета материальных и тепловых балансов ХТС и ее подсистем. Особенности расчета балансов в схемах с рециклом. Формы представления балансов (таблицы, диаграммы и др.).

Материальный баланс для массообменных и реакционных элементов. Использование стехиометрических, термодинамических и межфазных балансовых соотношений. Степень использования сырьевых ресурсов.

Энтальпийный, энергетический (по полной энергии) и эксергетический балансы и КПД. Их сопоставление и использование в анализе ХТС.

3.3. Синтез ХТС.

Понятие и задачи синтеза ХТС. Основные этапы разработки ХТС. Роль математических и эвристических методов.

Основные концепции при синтезе ХТС: полное использование сырьевых и энергетических ресурсов, минимизация отходов, оптимальное использование аппаратуры. Их содержание и способы реализации. Комбинированные производства, совмещенные процессы, вторичные энергетические ресурсы, энерготехнологические системы, перестраиваемые ХТС, замкнутые, малоотходные производства - их понятия, особенности и применение.

Однородные технологические схемы: система рекуперативного теплообмена, система разделения многокомпонентной смеси, система реакторов. Основы построения их оптимальной структуры

Раздел 4. Промышленные химические производства.

Химические производства рассматриваются предметно как реализация изученных теоретических основ химико-технологических процессов и ХТС, концепций построения высокоэффективной ХТС. Основной акцент делается на физико-химические основы концепции построения технологической схемы производства и его подсистем. Производство серной кислоты. Производство аммиака. Производство азотной кислоты. Производство стирола.

Раздел 5. Современные тенденции в развитии химической технологии.

Текущее состояние химической промышленности в мире и тенденции ее развития. Перспективные источники сырья и энергии. Кластеризация химической промышленности. Совмещенные процессы. Гибкие и перестраиваемые технологические схемы. Новые химико-технологические процессы и способы получения продуктов. Нанотехнология.

5. СООТВЕТСТВИЕ СОДЕРЖАНИЯ ТРЕБОВАНИЯМ К РЕЗУЛЬТАТАМ ОСВОЕНИЯ ДИСЦИПЛИНЫ

№	В результате освоения дисциплины студент должен:	Раздел 1	Раздел 2	Раздел 3	Раздел 4	Раздел 5
Знать:						
1	основы теории химических процессов и реакторов;		+			
2	методологию исследования взаимодействия химических превращений и явлений переноса на всех масштабных уровнях;	+				
3	методику выбора реактора и расчёта процесса в нем;		+			
4	основные реакционные процессы и реакторы химической технологии;		+			
5	основные принципы организации химического производства, его иерархическую структуру, методы оценки эффективности производства;			+		+
6	основные химические производства.				+	
Уметь:						
7	рассчитать основные характеристики химического процесса;	+	+			
8	выбрать рациональную схему производства заданного продукта;			+	+	+
9	оценить технологическую эффективность производства;	+			+	+
10	выбрать эффективный тип реактора;		+			
11	провести расчет технологических параметров для заданного процесса;		+		+	
12	определить параметры наилучшей организации процесса в химическом реакторе.		+			
Владеть:						
13	методами анализа эффективности работы химических производств;	+			+	+
14	методами расчета и анализа процессов в химических реакторах, определения технологических показателей;		+	+		
15	методами выбора химических реакторов.		+			

В результате освоения дисциплины студент должен приобрести следующие <i>общепрофессиональные</i> компетенции и индикаторы их достижения:							
	Код и наименование ОПК	Код и наименование индикатора достижения ОПК	Раздел 1	Раздел 2	Раздел 3	Раздел 4	Раздел 5
16	ОПК-4. Способен обеспечивать проведение технологического процесса, использовать технические средства для контроля параметров технологического процесса, свойств сырья и готовой продукции, осуществлять изменение параметров технологического процесса при изменении свойств сырья	ОПК-4.4. Знает основные принципы организации химического производства, его иерархическую структуру; общие закономерности химических процессов; основные химические производства			+	+	+
17		ОПК-4.5. Знает основы теории процесса в химическом реакторе, методологию исследования взаимодействия процессов химических превращений и явлений переноса на всех масштабных уровнях, методику выбора реактора и расчета процесса в нем; основные реакционные процессы и реакторы химической и нефтехимической технологии	+	+			
18		ОПК-4.8. Умеет рассчитывать основные характеристики химического процесса, выбирать рациональную схему производства заданного продукта, оценивать технологическую эффективность производства	+	+	+	+	+
19		ОПК-4.9. Умеет выбрать тип реактора и рассчитать технологические параметры для заданного процесса; определить параметры наилучшей организации процесса в химическом реакторе		+		+	
20		ОПК-4.14. Владеет методами расчета и анализа процессов в химических реакторах, определения технологических показателей процесса; методами выбора химических реакторов	+	+	+	+	+

6. ПРАКТИЧЕСКИЕ И ЛАБОРАТОРНЫЕ ЗАНЯТИЯ

6.1. Практические занятия

№ п/п	№ раздела дисциплины	Темы практических занятий	Часы (очн. форма)	Часы, (заочн. форма)
1	2	Показатели химико-технологического процесса. Стехиометрические закономерности.	2	0,5
2	2	Показатели химико-технологического процесса. Термодинамические закономерности.	3	0,75
3	2	Показатели химико-технологического процесса. Кинетические закономерности.	3	0,75
4	2	Реакторы идеального вытеснения (РИВ) и идеального смешения непрерывного действия (РИС-н)	4	1
5	2	Реакторы идеального смешения периодического действия (РИС-п). Адиабатический реактор идеального смешения	2	0,5
6	3	Каскад реакторов идеального смешения (к-РИС-н)	3	0,75
7	3	Разнородные ХТС. Последовательное и параллельное соединение РИС и РИС	2	0,5
8	3	Фракционный рецикл	3	0,75
9	3	Материальный баланс элемента ХТС без химического превращения	2	0,5
10	3	Материальный баланс элемента ХТС с химическим превращением	2	0,5
11	4	Расходные коэффициенты по сырью, энергии и вспомогательным материалам	3	0,75
12	4	Материальный баланс ХТП	3	0,75

6.2 Лабораторные занятия

Максимальное количество баллов за выполнение лабораторного практикума составляет **20** баллов (максимально по **5** баллов за каждую работу).

Примеры лабораторных работ и разделы, которые они охватывают

№ п/п	№ раздела дисциплины	Наименование лабораторных работ	Часы (очн. форма)	Часы (заочн. форма)
1	2	Моделирование изотермических процессов в реакторах и реакторных системах	8	2
2	2	Анализ процесса «газ-твёрдое» на примере обжига сульфида цинка	8	2
3	2	Окисление диоксида серы	8	2
4	4	Анализ химико-технологических систем – производство азотной кислоты	8	2

7. САМОСТОЯТЕЛЬНАЯ РАБОТА

Самостоятельная работа проводится с целью углубления знаний по дисциплине и предусматривает:

- изучение лекционного материала и учебника по дисциплине;
- подготовку к выполнению контрольных работ по материалу дисциплины;
- подготовку к сдаче *экзамена* и лабораторного практикума по дисциплине.

Планирование времени на самостоятельную работу, необходимого на изучение дисциплины, студентам лучше всего осуществлять на весь период изучения, предусматривая при этом регулярное повторение пройденного материала. Материал, законспектированный на лекциях, необходимо регулярно дополнять сведениями из литературных источников, представленных в рабочей программе.

8. ПРИМЕРЫ ОЦЕНОЧНЫХ СРЕДСТВ ДЛЯ КОНТРОЛЯ ОСВОЕНИЯ ДИСЦИПЛИНЫ

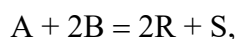
Совокупная оценка по дисциплине складывается из оценок за выполнение контрольных работ (максимальная оценка **40** баллов), лабораторного практикума (максимальная оценка **20** баллов) и итогового контроля в форме *экзамена* (максимальная оценка **40** баллов).

8.1. Примеры контрольных вопросов для текущего контроля освоения дисциплины

Для текущего контроля предусмотрено **3** контрольных работы. Максимальная оценка за контрольные работы составляет **10** баллов за первую и **15** баллов за вторую и третью.

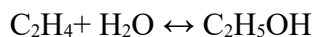
Раздел 2. Пример контрольной работы № 1. Максимальная оценка – **10** баллов. Контрольная работа содержит **2** вопроса, по **5** баллов за вопрос.

1. Определить степень превращения по компоненту В (x_B) и состав реакционной смеси для реакции



если $x_A = 0,6$; $c_{A0} = 1$ кмоль/м³; $c_{B0} = 1,5$ кмоль/м³.

2. Определить влияние избытка водяного пара в исходной смеси на равновесную степень превращения этилена в обратимой реакции синтеза этанола:



для трёх мольных соотношений в исходной смеси $\alpha = H_2O:C_2H_4 = 1; 4; 9$. Давление в процессе **3** МПа, константа равновесия $K_p = 0,068$ МПа⁻¹.

Раздел 3. Пример контрольной работы № 2. Максимальная оценка – **15** баллов. Контрольная работа содержит **2** вопроса, **7** баллов за первый вопрос, **8** баллов за второй вопрос.

1. Реактор периодического действия за **8** ч должен производить $N_R = 4,8$ кмоль продукта R. Чтобы загрузить реактор, нагреть его до нужной температуры и разгрузить после окончания процесса, требуется **1** ч.

1) Найти необходимый объём реактора, если известно, что в реакторе протекает реакция $A \rightarrow R$ с константой скорости $0,026$ мин⁻¹, начальная концентрация вещества A равна 8 кмоль/м³, **99** % которого подвергается превращению.

2) Определить объёмы реакторов ИС-Н и ИВ для получения такого же количества продукта R в сутки при той же степени превращения вещества A.

2. В реакторе идеального смешения объёмом $0,3 \text{ м}^3$ проводится экзотермическая реакция 1-го порядка $A \rightarrow R + Q$. Константа скорости реакции описывается уравнением $k = 10^3 \exp\left(-\frac{20000}{RT}\right) \text{ мин}^{-1}$. Тепловой эффект реакции составляет 2300 ккал/кмоль . Плотность реакционной массы не зависит от степени превращения и равна 420 кг/м^3 . Удельная теплоёмкость раствора равна $0,95 \text{ ккал/(кг}\cdot\text{К)}$. Раствор реагента А подаётся с концентрацией 6 кмоль/м^3 в количестве $0,6 \text{ м}^3/\text{ч}$. Рассчитать, при какой температуре следует подавать исходный раствор вещества А в реактор, работающий в адиабатическом режиме, чтобы температура в нём не превышала $60 \text{ }^\circ\text{C}$.

Раздел 4. Примеры вопросов к контрольной работе № 3. Максимальная оценка – 15 баллов. Контрольная работа содержит 1 вопрос.

Жидкофазный процесс описывается реакцией 1-го порядка типа $A \rightarrow 2R$ с константой скорости равной $8,3 \cdot 10^{-3} \text{ сек}^{-1}$. Концентрация исходного вещества составляет $0,36 \text{ моль/л}$. Расход реакционной смеси равен $0,12 \text{ м}^3/\text{мин}$.

Процесс проводится в установке из 3 реакторов смешения, соединённых последовательно объёмом $0,3 \text{ м}^3$.

Определить производительность установки по продукту R.

8.2. Вопросы для итогового контроля освоения дисциплины.

Билет для *экзамена* включает контрольные вопросы по всем разделам рабочей программы дисциплины и содержит 3 вопроса. Первый вопрос – 10 баллов, второй вопрос – 15 баллов, третий вопрос – 15 баллов.

1. Химический процесс. Технологические показатели эффективности. Модели химико-технологических систем. Подсистемы ХТС. Параметры состояния и параметры свойств потоков, параметры состояния элементов ХТС.
2. Материальный и тепловой балансы реакционного элемента ХТС. Свойства ХТС Синтез ХТС. Концепции синтеза и пути их решения. Синтез и сравнение однородных систем реакторов вытеснения и смешения при проведении в них различных реакций.
3. Стехиометрические закономерности химических процессов. Использование стехиометрических закономерностей в расчетах показателей эффективности технологических процессов.
4. Термодинамические закономерности химических процессов и их использование в технологических расчетах
5. Кинетические закономерности химических процессов. Скорость реакции и скорость превращения вещества. Схема превращения вещества
6. Гомогенные процессы. Кинетическая модель для простых необратимых реакций различного порядка. Аналитические и графические зависимости: $r(c)$, $r(T)$, $r(x)$, $c(t)$. Теоретический оптимальный режим.
7. Гомогенные процессы. Кинетическая модель для простых обратимых реакций. Аналитические и графические зависимости: $r(c)$, $r(T)$, $r(x)$, $c(t)$, $x(T)$. Линия оптимальных температур. Теоретический оптимальный режим.
8. Гомогенные процессы. Кинетическая модель для сложных параллельных реакций. Аналитические и графические зависимости: $r(c)$, $r(T)$, $r(x)$, $c(t)$, $S_R(c)$, $S_R(T)$. Теоретический оптимальный режим.
9. Гомогенные процессы. Кинетическая модель для сложных последовательных реакций. Аналитические и графические зависимости: $r(c)$, $r(T)$, $r(x)$, $c(t)$, $S_R(c)$, $S_R(T)$. Теоретический оптимальный режим.
10. Гетерогенные процессы. Классификация. Примеры.

11. Гетерогенный процесс газ-твердое. Модель «сжимающаяся сфера». Материальный баланс по газовой и твердой фазам. Наблюдаемая скорость превращения. Время полного превращения твердого. Режимы протекания процесса. Лимитирующие стадии.
12. Гетерогенный процесс газ-твердое. Модель «сжимающаяся сфера». Режимы протекания процесса. Лимитирующие стадии. Способы интенсификация процессов, протекающих в различных лимитирующих стадиях.
13. Гетерогенный процесс газ-твердое. Модель «сжимающаяся сфера». Режимы протекания процесса. Лимитирующие стадии. Влияние температуры и скорости потока на скорость превращения
14. Гетерогенный процесс газ-твердое. Модель «сжимающееся ядро». Режимы протекания процесса. Лимитирующие стадии. Способы интенсификация процессов, протекающих в различных лимитирующих стадиях.
15. Гетерогенный процесс газ-твердое. Модель «сжимающееся ядро». Материальный баланс по газовой и твердой фазам. Наблюдаемая скорость превращения и время полного превращения твердого для процесса, протекающего в кинетической, области.
16. Гетерогенный процесс газ-твердое. Модель «сжимающееся ядро». Материальный баланс по газовой и твердой фазам. Наблюдаемая скорость превращения и время полного превращения твердого для процесса, протекающего во внутридиффузионной области
17. Гетерогенный процесс газ-твердое. Модель «сжимающееся ядро». Материальный баланс по газовой и твердой фазам. Наблюдаемая скорость превращения и время полного превращения твердого для процесса, протекающего во внешнедиффузионной области.
18. Каталитические процессы. Катализаторы. Требования, предъявляемые к катализаторам.
19. Гетерогенно-каталитический процесс на непористом зерне катализатора. Основные стадии. Математическое описание процесса. Наблюдаема скорость процесса.
20. Гетерогенно-каталитический процесс на непористом зерне катализатора. Наблюдаема скорость процесса. Наблюдаемый коэффициент. Влияние температуры и скорости потока на скорость превращения
21. Гетерогенно-каталитический процесс на пористом зерне катализатора. Математическое описание процесса. Основные стадии. Наблюдаемая скорость процесса. Модуль Зельдовича-Тилле.
22. Гетерогенно-каталитический процесс на пористом зерне катализатора. Наблюдаемая скорость процесса. Модуль Зельдовича-Тилле. Степень использования внутренней поверхности катализатора. Режимы протекания процесса
23. Гетерогенно-каталитический процесс на пористом зерне катализатора. Наблюдаемая скорость процесса. Модуль Зельдовича-Тилле. Влияние температуры и размера зерен катализатора на наблюдаемую скорость процесса и степень использования внутренней поверхности катализатора
24. Тепловые явления на непористом зерне катализатора
25. Тепловые явления на пористом зерне катализатора
26. Гетерогенный процесс газ-жидкость. Математическое описание процесса. Основные стадии. Наблюдаемая скорость процесса. Способы интенсификации.
27. Основные типы реакторов в химической технологии. Работа реакторов в периодическом и непрерывном режимах. Условное время пребывания. Функциональные элементы реактора. Этапы построения математической модели реактора.
28. Построение модели периодического реактора идеального смешения. Изотермические процессы в непрерывных реакторах смешения. Аналитические и графические зависимости концентрации, степени превращения от времени для простых реакций.

29. Построение модели непрерывного реактора идеального смешения. Изотермические процессы в непрерывных реакторах смешения. Аналитические и графические зависимости концентрации, степени превращения, и дифференциальной селективности от времени пребывания для сложной параллельной реакции.
30. Построение модели непрерывного реактора идеального смешения. Изотермические процессы в непрерывных реакторах смешения. Аналитические и графические зависимости концентрации, степени превращения, и дифференциальной селективности от времени пребывания для сложной последовательной реакции
31. Построение модели идеального реактора вытеснения. Изотермические процессы в реакторах вытеснения и периодических реакторах смешения. Аналитические и графические зависимости концентрации, степени превращения, и дифференциальной селективности от времени пребывания для простых реакций.
32. Построение модели реактора идеального вытеснения. Изотермические процессы в реакторах вытеснения. Аналитические и графические зависимости концентрации, степени превращения, и дифференциальной селективности от времени пребывания для сложной параллельной реакции.
33. Построение модели реактора идеального вытеснения. Изотермические процессы в реакторах вытеснения. Аналитические и графические зависимости концентрации, степени превращения, и дифференциальной селективности от времени пребывания для сложной последовательной реакции.
34. Построение модели непрерывного реактора идеального смешения. Неизотермические процессы в непрерывных реакторах смешения.
35. Построение модели реактора идеального вытеснения. Неизотермические процессы в реакторе идеального вытеснения и периодическом реакторе идеального смешения.
36. Сравнение непрерывных процессов в реакторах идеального смешения и идеального вытеснения при проведении в них простых и сложных реакций
37. Каскад реакторов идеального смешения. Аналитический и графический методы расчета каскада реакторов
38. Сравнение эффективности работы единичного реактора смешения, каскада последовательного соединения и параллельного соединения реакторов идеального смешения при проведении в них простых и сложных реакций
39. Сравнение эффективности работы единичного реактора вытеснения, каскада последовательного соединения и параллельного соединения реакторов идеального вытеснения при проведении в них простых и сложных реакций.
40. Виды связей в ХТС и их назначение.
41. Модели химико-технологических систем. Подсистемы ХТС. Параметры состояния и параметры свойств потоков, параметры состояния элементов ХТС.
42. Материальный и тепловой балансы реакционного элемента ХТС.
43. Свойства ХТС
44. Синтез ХТС производства азотной кислоты. Химическая и структурная схемы производства. Физико-химические основы окисления аммиака, абсорбции диоксида азота. Решение концепций полного использования сырья, эффективного использования энергоресурсов, минимизации отходов, эффективного использования оборудования.
45. Концепции синтеза ХТС и пути их решения.
46. ХТС производства серной кислоты. Химическая и структурная схемы. Физико-химические основы абсорбции триоксида серы. Решение концепций минимизации отходов.
47. ХТС производства серной кислоты. Химическая и структурная схемы. Физико-химические основы обжига серосодержащего сырья. Решение концепций полного использования сырья.

48. ХТС производства серной кислоты. Химическая и структурная схемы. Физико-химические основы каталитического окисления диоксида серы. Решение концепций эффективного использования энергоресурсов.
49. ХТС производства аммиака. Полная химическая и структурная схемы производства. Физико-химические основы получения азото-водородной смеси. Решение концепций минимизации отходов.
50. ХТС производства аммиака. Полная химическая и структурная схемы производства. Физико-химические основы получения синтеза аммиака. Решение концепций эффективного использования энергоресурсов.
51. ХТС производства азотной кислоты. Химическая и структурная схемы производства. Физико-химическое основы окисления аммиака. Решение концепций полного использования сырья.
52. ХТС производства азотной кислоты. Химическая и структурная схемы производства. Физико-химическое основы абсорбции диоксида азота. Решение концепции эффективного использования энергоресурсов.
53. ХТС производства азотной кислоты. Химическая и структурная схемы производства. Решение концепций минимизации отходов и эффективного использования оборудования.
54. Синтез системы разделения (ректификация) многокомпонентной смеси.
55. Синтез технологической схемы теплообмена между несколькими потоками.
56. Синтез технологической системы реакторов (последовательное и параллельное соединение реакторов идеального смешения и вытеснения для простых и сложных реакций).
57. Производство серной кислоты. Устройство контактного узла и абсорбционной аппаратуры. Пути интенсификации серноокислотного производства. Технологическая схема ДК/ДА в производстве H_2SO_4 контактным методом, как пример организации процессов в отдельных промышленных аппаратах и в ХТС.
58. Технологическая схема производства аммиака, как пример организации процессов в отдельных промышленных аппаратах и в ХТС.
59. Производство азотной кислоты. Окисление аммиака и окислов азота. Хемосорбция окислов азота. Физико-химические основы технологических процессов.
60. Энерготехнологическая система производства разбавленной HNO_3 под давлением 7,3 атм, как пример организации процессов в отдельных промышленных аппаратах и в ХТС.
61. Производство стирола. Химическая и функциональная схемы.
62. Производство стирола. Физико-химические основы и технологическая схема дегидрирования этилбензола.
63. Производство стирола. Физико-химические основы и технологическая схема выделения стирола из продуктов дегидрирования.
64. Производство стирола. Физико-химическое обоснование и технологическая схема энерготехнологической системы.
65. Современные тенденции в развитии химической технологии. Перспективные источники сырья и энергии.
66. Современные тенденции в развитии химической технологии. Новые химико-технологические процессы и способы получения продуктов.
67. Наилучшие доступные технологии.

Фонд оценочных средств приведен в виде отдельного документа, являющегося неотъемлемой частью основной образовательной программы.

8.3. Структура и примеры билетов для экзамена

Экзамен по дисциплине «*Общая химическая технология*» проводится в *6-ом* или *7-ом* семестре и включает контрольные вопросы по всем разделам рабочей программы дисциплины. Билет для *экзамена* состоит из *3* вопросов, относящихся к указанным разделам.

Пример билета для *экзамена*:

«Утверждаю» заведующий кафедрой ОХТ _____ В.Н. Грунский «__» _____ 2022 г.	Министерство науки и высшего образования РФ
	Российский химико-технологический университет имени Д.И. Менделеева
	Кафедра <i>Общей химической технологии</i>
	<i>18.03.01 Химическая технология</i>
	Дисциплина: <i>Общая химическая технология</i>
Билет № 1	
1. Химический процесс. Определение. Технологические показатели эффективности химического процесса.	
2. Основные типы реакторов в химической технологии. Работа реакторов в периодическом и непрерывном режимах. Условное время пребывания. Функциональные элементы реакторов. Принципы построения математической модели.	
3. ХТС производства серной кислоты. Химическая и функциональная схемы. Физико-химические основы абсорбции триоксида серы. Реализация концепции минимизации отходов	

9. УЧЕБНО-МЕТОДИЧЕСКОЕ ОБЕСПЕЧЕНИЕ ДИСЦИПЛИНЫ

9.1. Рекомендуемая литература

А. Основная литература

1. Бесков В.С. Общая химическая технология: Учебник для вузов. – М.: ИКЦ "Академкнига". 2005. – 452 с. (**базовый учебник**)
2. Игнатенков, В. И. Общая химическая технология: теория, примеры, задачи: учебное пособие для академического бакалавриата / В. И. Игнатенков. – 2-е изд. – Москва: Издательство Юрайт, 2019. – 195 с. – (Бакалавр. Академический курс). – ISBN 978-5-534-09222-6. – Текст: электронный // Образовательная платформа Юрайт [сайт]. – URL: <https://urait.ru/bcode/427454> (дата обращения: 31.03.2022).

Б. Дополнительная литература

1. Харлампики, Х. Э. Общая химическая технология. Методология проектирования химико-технологических процессов: учебник / Х. Э. Харлампики. – 2-е изд., перераб. – Санкт-Петербург: Лань, 2022. – 448 с. – ISBN 978-5-8114-1478-9. – Текст: электронный // Лань: электронно-библиотечная система. – URL: <https://e.lanbook.com/book/213269> (дата обращения: 31.03.2022). – Режим доступа: для авториз. пользователей.
2. Общая химическая технология. Основные концепции проектирования ХТС: учебник / И.М. Кузнецова, Х.Э. Харлампики, В.Г. Иванов, Э.В. Чиркунов; под редакцией Х.Э. Харлампики. – 2-е изд., перераб. – Санкт-Петербург: Лань, 2022. – 384 с. – ISBN 978-5-8114-1479-6. – Текст: электронный // Лань: электронно-библиотечная система. – URL: <https://e.lanbook.com/book/211571> (дата обращения: 31.03.2022). – Режим доступа: для авториз. пользователей.
3. Семенов Г.М., Вяткин Ю.Л., Давидханова М.Г., Ванчурин В.И., Грунский В.Н., Игнатенков В.И., Сучкова Е.В., Тарасенко Т.А., Федосеев А.П. Общая химическая технология. Химико-технологические системы. Лабораторный практикум. - М.: РХТУ им. Д.И. Менделеева. 2017. – 112 с.
4. Ванчурин В.И., Игнатенков В.И., Тарасенко Т.А. Химические процессы и реакторы. Сборник задач: учебное пособие. – М.: РХТУ им. Д.И. Менделеева. 2017. – 68с.
5. Ванчурин В.И., Грунский В.Н. Гетерогенные каталитические процессы в примерах и задачах. Ч.1 – М.: РХТУ им. Д.И. Менделеева. 2016. – 32 с.
6. Бесков В. С., Ванчурин В. И., Игнатенков В. И. Общая химическая технология в вопросах и ответах. Ч.1.: методическое пособие. – М.: РХТУ им. Д.И. Менделеева. 2011. – 83 с.
7. Ванчурин В.И., Игнатенков В.И., Игнатенкова В.В., Сучкова Е.В. Общая химическая технология в вопросах и ответах. Ч.2.: методическое пособие. – М.: РХТУ им. Д.И. Менделеева. 2016. – 64 с.

9.2. Рекомендуемые источники научно-технической информации

- Раздаточный иллюстративный материал к лекциям.
- Презентации к лекциям.
- Методические рекомендации по выполнению лабораторных работ.

Научно-технические журналы:

- «Журнал прикладной химии» ISSN 0044-4618
- Журнал «Теоретические основы химической технологии» ISSN 0040-3571
- Журнал «Химическая промышленность сегодня» ISSN 0023-110X

9.3. Средства обеспечения освоения дисциплины

Для реализации рабочей программы дисциплины подготовлены следующие средства обеспечения освоения дисциплины:

- компьютерные презентации интерактивных лекций – 16 штук, (общее число слайдов – 595);
- банк тестовых заданий для текущего контроля освоения дисциплины (общее число вопросов – 150);
- банк тестовых заданий для итогового контроля освоения дисциплины (общее число билетов – 50).

Для освоения дисциплины в дистанционном режиме преподаватели могут использовать следующие средства коммуникации со студентами:

- электронная информационно-образовательная среда (ЭИОС);
- корпоративная электронная почта;
- <https://etutorium.ru/> – LMS eTutorium;
- <https://zoom.us/> – LMS Zoom.

10. ПЕРЕЧЕНЬ ИНФОРМАЦИОННЫХ ТЕХНОЛОГИЙ, ИСПОЛЬЗУЕМЫХ В ОБРАЗОВАТЕЛЬНОМ ПРОЦЕССЕ

Информационную поддержку изучения дисциплины осуществляет Информационно-библиотечный центр (ИБЦ) РХТУ им. Д.И. Менделеева, который обеспечивает обучающихся основной учебной, учебно-методической и научной литературой, необходимой для организации образовательного процесса по дисциплине. Общий объем многоотраслевого фонда ИБЦ на 01.01.2022 составляет 1 719 785 экз.

Фонд ИБЦ располагает учебной, учебно-методической и научно-технической литературой в форме печатных и электронных изданий, а также включает официальные, справочно-библиографические, специализированные отечественные и зарубежные периодические и информационные издания. ИБЦ обеспечивает доступ к профессиональным базам данных, информационным, справочным и поисковым системам.

Каждый обучающийся обеспечен свободным доступом из любой точки, в которой имеется доступ к сети Интернет и к электронно-библиотечной системе (ЭБС) Университета, которая содержит различные издания по основным изучаемым дисциплинам и сформирована по согласованию с правообладателями учебной и учебно-методической литературы.

Для более полного и оперативного справочно-библиографического и информационного обслуживания в ИБЦ реализована технология Электронной доставки документов.

Полный перечень электронных информационных ресурсов, используемых в процессе обучения, представлен в основной образовательной программе.

11. МАТЕРИАЛЬНО-ТЕХНИЧЕСКОЕ ОБЕСПЕЧЕНИЕ ДИСЦИПЛИНЫ

В соответствии с учебным планом занятия по дисциплине «*Общая химическая технология*» проводятся в форме лекций, практических занятий, лабораторных работ и самостоятельной работы обучающегося.

11.1. Оборудование, необходимое в образовательном процессе:

Лекционная учебная аудитория, оборудованная меловой доской и учебной мебелью, учебная аудитория для проведения практических занятий, оборудованная меловой доской и учебной мебелью, компьютерный зал для проведения лабораторного практикума с 14 рабочими местами и 14 персональными компьютерами.

11.2. Учебно-наглядные пособия:

Презентации лекционного материала.

11.3. Компьютеры, информационно-телекоммуникационные сети, аппаратно-программные и аудиовизуальные средства:

Для самостоятельной работы каждый обучающийся в течение всего периода обучения обеспечен индивидуальным неограниченным доступом к нескольким электронно-библиотечным системам (электронным библиотекам), содержащим все издания основной литературы, перечисленные в рабочей программе дисциплины, сформированным на основании прямых договорных отношений с правообладателями.

11.4. Печатные и электронные образовательные и информационные ресурсы:

Информационно-методические материалы: учебные пособия по дисциплине, методические рекомендации к практическим занятиям; раздаточный материал к лекционным курсам; электронные учебные издания.

Электронные образовательные ресурсы: электронные презентации к разделам лекционных курсов; учебно-методические разработки кафедры в электронном виде.

11.5. Перечень лицензионного программного обеспечения:

№ п/п	Наименование программного продукта	Реквизиты договора поставки	Количество лицензий	Срок окончания действия лицензии
1	WINDOWS 8.1 Professional Get Genuine	Контракт № 62-64ЭА/2013 от 02.12.2013	14	бессрочно
2	Kaspersky Endpoint Security для бизнеса – Стандартный Russian Edition.	Контракт № 28-35ЭА/2020 от 26.05.2020	14	12 месяцев (ежегодное продление подписки с

				правом перехода на обновлённую версию продукта
--	--	--	--	--

12. ТРЕБОВАНИЯ К ОЦЕНКЕ КАЧЕСТВА ОСВОЕНИЯ ПРОГРАММЫ

Наименование модулей	Основные показатели оценки	Формы и методы контроля и оценки
<p>Раздел 1. Химическая технология и химическое производство</p>	<p><i>Знает:</i></p> <ul style="list-style-type: none"> - методологию исследования взаимодействия химических превращений и явлений переноса на всех масштабных уровнях. <p><i>Умеет:</i></p> <ul style="list-style-type: none"> - рассчитать основные характеристики химического процесса; - оценить технологическую эффективность производства. <p><i>Владеет:</i></p> <ul style="list-style-type: none"> - методами анализа эффективности работы химических производств. 	<p style="text-align: center;">Оценка за экзамен</p>
<p>Раздел 2. Теоретические основы химических процессов и реакторов.</p>	<p><i>Знает:</i></p> <ul style="list-style-type: none"> - основы теории химических процессов и реакторов; - методику выбора реактора и расчёта процесса в нем; - основные реакционные процессы и реакторы химической технологии. <p><i>Умеет:</i></p> <ul style="list-style-type: none"> - рассчитывать основные характеристики химического процесса; - выбирать эффективный тип реактора; - определять параметры наилучшей организации процесса в химическом реакторе. <p><i>Владеет:</i></p> <ul style="list-style-type: none"> - методами расчета и анализа процессов в химических реакторах, определения технологических показателей; - методами выбора химических реакторов. 	<p style="text-align: center;">Оценка за контрольную работу № 1</p> <p style="text-align: center;">Оценка за лабораторный практикум</p> <p style="text-align: center;">Оценка за экзамен</p>

<p>Раздел 3. Химическое производство, как химико-технологическая система (ХТС).</p>	<p><i>Знает:</i></p> <ul style="list-style-type: none"> - основные принципы организации химического производства, его иерархическую структуру, методы оценки эффективности производства. <p><i>Умеет:</i></p> <ul style="list-style-type: none"> - выбирать рациональную схему производства заданного продукта. <p><i>Владеет:</i></p> <ul style="list-style-type: none"> - методами расчета и анализа процессов в химических реакторах, определения технологических показателей. 	<p>Оценка за контрольную работу № 2</p> <p>Оценка за экзамен</p>
<p>Раздел 4. Промышленные химические производства</p>	<p><i>Знает:</i></p> <ul style="list-style-type: none"> - основные химические производства. <p><i>Умеет:</i></p> <ul style="list-style-type: none"> - выбирать рациональную схему производства заданного продукта; - оценивать технологическую эффективность производства. <p><i>Владеет:</i></p> <ul style="list-style-type: none"> - методами анализа эффективности работы химических производств. 	<p>Оценка за контрольную работу № 3</p> <p>Оценка за лабораторный практикум</p> <p>Оценка за экзамен</p>
<p>Раздел 5. Современные тенденции в развитии химической технологии</p>	<p><i>Знает:</i></p> <ul style="list-style-type: none"> - основные принципы организации химического производства, его иерархическую структуру, методы оценки эффективности производств; - основные химические производства. <p><i>Умеет:</i></p> <ul style="list-style-type: none"> - выбирать рациональную схему производства заданного продукта; - оценивать технологическую эффективность производства. <p><i>Владеет:</i></p> <ul style="list-style-type: none"> - методами анализа эффективности работы химических производств. 	<p>Оценка за экзамен</p>

13. ОСОБЕННОСТИ ОРГАНИЗАЦИИ ОБРАЗОВАТЕЛЬНОГО ПРОЦЕССА ДЛЯ ИНВАЛИДОВ И ЛИЦ С ОГРАНИЧЕННЫМИ ВОЗМОЖНОСТЯМИ ЗДОРОВЬЯ

Обучение инвалидов и лиц с ограниченными возможностями здоровья осуществляется в соответствии с:

– Порядком организации и осуществления образовательной деятельности по образовательным программам – программам бакалавриата, программам специалитета, программам магистратуры (Приказ Минобрнауки РФ от 06.04.2021 № 245);

– Положением о порядке организации и осуществления образовательной деятельности по образовательным программам высшего образования – программам бакалавриата, программам специалитета, программам магистратуры в РХТУ им. Д.И. Менделеева, принятым решением Ученого совета РХТУ им. Д.И. Менделеева от 30.10.2019, протокол № 3, введенным в действие приказом ректора РХТУ им. Д.И. Менделеева от 14.11.2019 № 646А;

– Методическими рекомендациями по организации образовательного процесса для обучения инвалидов и лиц с ограниченными возможностями здоровья в образовательных организациях высшего образования, в том числе оснащенности образовательного процесса (утверждены заместителем Министра образования и науки РФ А.А. Климовым от 08.04.2014 № АК-44/05вн).

**Дополнения и изменения к рабочей программе дисциплины
«Общая химическая технология»**

**основной образовательной программы
18.03.01 Химическая технология
Форма обучения: очная, заочная**

Номер изменения/ дополнения	Содержание дополнения/изменения	Основание внесения изменения/дополнения
		протокол заседания Ученого совета № _____ от «___» _____ 20__ г.
		протокол заседания Ученого совета № _____ от «___» _____ 20__ г.
		протокол заседания Ученого совета № _____ от «___» _____ 20__ г.
		протокол заседания Ученого совета № _____ от «___» _____ 20__ г.
		протокол заседания Ученого совета № _____ от «___» _____ 20__ г.

**Министерство науки и высшего образования Российской Федерации
федеральное государственное бюджетное образовательное учреждение
высшего образования
«Российский химико-технологический университет
имени Д.И. Менделеева»**

«УТВЕРЖДАЮ»

И.о. проректора по учебной работе

_____ С.Н. Филатов

«_____» _____ 2022 г.

РАБОЧАЯ ПРОГРАММА ДИСЦИПЛИНЫ

«Психология»

Направление подготовки 18.03.01 Химическая технология

Профиль подготовки— «Технология нефтегазохимии, промышленного органического синтеза, полимерных и функциональных материалов»

Квалификация «бакалавр»

РАССМОТРЕНО И ОДОБРЕНО
на заседании Методической комиссии
РХТУ им. Д.И. Менделеева
«__» июня 2022 г.

Председатель _____ Н.А. Макаров

Москва 2022

Программа составлена доцентом кафедры социологии, психологии и права к.пс.н.,
Н.С. Ефимовой

Программа рассмотрена и одобрена на расширенном заседании кафедры социологии,
психологии и права РХТУ им. Д.И. Менделеева «17» мая 2022 г., протокол № 10

1. ЦЕЛЬ И ЗАДАЧИ ДИСЦИПЛИНЫ

Программа составлена в соответствии с требованиями Федерального государственного образовательного стандарта (ФГОС ВО) для направления подготовки 18.03.01 Химическая технология, рекомендациями Методической комиссии и накопленным опытом преподавания аналогичных дисциплин кафедрой социологии, психологии и права РХТУ им. Д.И. Менделеева. Программа рассчитана на изучение курса в течение одного семестра.

Дисциплина «Психология» относится к обязательной части блока 1. Дисциплина (модули) учебного плана и рассчитана на изучение в течение одного семестра. Программа дисциплины предполагает, что обучающиеся имеют теоретическую и практическую подготовку в области обществознания, философии.

1. Цель дисциплины – формированию у обучающихся способностей к конструктивному психологическому самоанализу и анализу поведения других людей с целью более эффективного взаимодействия с окружающей средой в процессе профессиональной деятельности.

Задачи изучения дисциплины:

- развитие психологической и личностной компетентности студентов, необходимой для дальнейшего успешного вхождения в профессиональную среду, формированию интереса к самостоятельному изучению теоретических и прикладных основ психологии;
- формирование у студентов способностей к конструктивному психологическому самоанализу и анализу поведения других людей с целью более эффективного взаимодействия с окружающей средой в процессе профессиональной деятельности;
- изучение научных основ психологии человека в профессиональной деятельности;
- формирование у студентов навыков практической реализации полученных психологических знаний и, в частности, психологической готовности к применению психологических знаний в профессиональной деятельности для анализа трудовых процессов, психологического обеспечения и сопровождения становления профессионала, решения проблем взаимоотношений в трудовом коллективе.

Дисциплина «Психология» преподается в 2 семестре. Контроль успеваемости студентов ведется по принятой в университете рейтинговой системе.

Рабочая программа дисциплины может быть реализована с применением электронных образовательных технологий и электронного обучения полностью или частично.

2. ТРЕБОВАНИЯ К РЕЗУЛЬТАТАМ ОСВОЕНИЯ ДИСЦИПЛИНЫ

Изучение дисциплины направлено на приобретение следующих **компетенций и индикаторов их достижений**: К-3.1; УК-3.2; УК-3.3; УК-3.4; УК-3.5; УК-6.1; УК-6.2; УК-6.3; УК-6.4; УК-9.1; УК-9.2; УК-9.3

Универсальные компетенции и индикаторы их достижения:

Наименование категории (группы) УК	Код и наименование УК	Код и наименование индикатора достижения УК
------------------------------------	-----------------------	---

Командная работа и лидерство	УК- 3 Способен осуществлять социальное взаимодействие и реализовывать свою роль в команде	УК-3.1 Знает и понимает особенности поведения работников предприятий;
		УК-3.2 Знает основные типы социальных взаимодействий и социально-психологические критерии эффективности управления коллективом;
		УК-3.3 Умеет взаимодействовать с другими членами команды, в том числе участвовать в обмене информацией, знаниями и опытом;
		УК-3.4 Умеет использовать современные социально-психологические технологии управления коллективом;
		УК-3.5 Владеет способами мотивации членов коллектива к личностному и профессиональному развитию
Самоорганизация и саморазвитие (в том числе здоровьесбережение)	УК-6. Способен управлять своим временем, выстраивать и реализовывать траекторию саморазвития на основе принципов образования в течение всей жизни.	УК-6.1 Знает социально-психологические технологии развития и саморазвития;
		УК-6.2 Знает свои личностные, ситуативные, временные и другие ресурсы и их пределы;
		УК-6.3 Умеет критически оценивать эффективность использования времени и других ресурсов при решении поставленных задач;
		УК-6.4 Владеет приемами анализа собственных действий при управлении коллективом и при самоорганизации;
Инклюзивная компетентность	УК-9. Способен использовать базовые дефектологические знания в социальной и профессиональной сферах	УК-9.1 Знает и понимает особенности поведения членов коллектива с ограничениями по здоровью
		УК-9.2 Умеет взаимодействовать с членами коллектива с ограничениями по здоровью;
		УК-9.3 Владеет приемами анализа собственных действий при общении с членами коллектива с ограничениями по здоровью

Знать:

- психологические особенности процесса общения;
- профессионально важные качества, значимые для будущей специальности;

- способы разработки оптимальных программ достижения профессиональных целей.
- Уметь:*
- оценивать свои ресурсы и их пределы (личностные, ситуативные, временные), оптимально их использует для успешного выполнения порученного задания;
 - планировать и корректировать работу команды с учетом интересов, особенностей поведения и мнений ее членов;
 - определять приоритеты профессионального роста и способы совершенствования собственной деятельности на основе самооценки по выбранным критериям
 - анализировать проблемные ситуации с точки зрения психологии человека.
- Владеть:*
- навыками организации работы команды;
 - навыками и методами разрешения проблемных ситуаций, возникающих в процессе общения (в том числе конфликтных);
 - методами планирования профессиональной деятельности, целеполагания и разработки оптимальных программ реализации цели.

3. ОБЪЕМ ДИСЦИПЛИНЫ И ВИДЫ УЧЕБНОЙ РАБОТЫ

Вид учебной работы	Объем дисциплины		
	ЗЕ	Акад. ч.	Астр. ч.
Общая трудоемкость дисциплины	3	108	81
Контактная работа – аудиторные занятия:	0,89	32	24
Лекции	0,44	16	12
Практические занятия (ПЗ)	0,44	16	12
Лабораторные работы (ЛР)	-	-	-
Самостоятельная работа	2,11	76	57
Контактная самостоятельная работа	2,11	0,4	0,3
Самостоятельное изучение разделов дисциплины		75,6	56,7
Вид итогового контроля:	Зачет с оценкой		

4. СОДЕРЖАНИЕ ДИСЦИПЛИНЫ

1. Разделы дисциплины и виды занятий

№	Разделы дисциплины	Кол-во часов	Лекции и	Практ. занятия	Сам. работа
1	Раздел 1. Введение в психологию	36	6	6	24
1.1.	Общая характеристика психологии как науки	12	2	2	8
1.2	Основные этапы развития психологии	12	2	2	8

1.3	Психика, поведение и деятельность.	12	2	2	8
2	Раздел 2. Познавательные процессы	38	4	4	30
2.1	Ощущения, восприятие, внимание	19	2	2	15
2.2	Память, мышление, воображение	19	2	2	15
3	Раздел 3. Психология личности	48	6	6	32
3.1	Общее понятие о личности	14	2	2	10
3.2	Психологические технологии самоорганизации и саморазвития личности	14	2	2	10
3.3.	Психология общения	16	2	2	12
	Итого	108	16	16	76

2. Содержание разделов дисциплины

Раздел 1. Введение в психологию.

1. Общая характеристика психологии как науки

Объект, предмет, задачи психологии. Психология как наука о психике. Психика как отражение субъектом объективной реальности, необходимое ему для жизни, деятельности и управления своим поведением. Сознание как высшая форма психики.

Научная и житейская психология: их сравнительный анализ. Представление об индивидуальных свойствах, способах поведения людей. Основные психологические понятия (психика, сознание, психические процессы, свойства, состояния). Отрасли современной психологии и основные критерии их выделения.

Методологические основы психологии. Основные методы психологических исследований: объективные, описательные и методы психологической помощи.

2. Основные этапы развития психологии

Развитие психологических знаний в рамках учения о душе (с древности до XVII века). Представление о психике в философских учениях (XVII век до второй половины XIX века). Идеалистическая и материалистическая методологии.

Формирование психологии как самостоятельной дисциплины в последней четверти XIX века. Первые психологические школы и направления: бихевиоризм, психоанализ, неопрейдизм. Когнитивистское направление в психологии. Гуманистическое направление в психологии. Синтетические концепции в психологии.

Отечественная школа психологии. Основные концепции начала XX века: культурно-историческая концепция (Л.С. Выготский); теория деятельности (М.Я.Басов, С.Л.Рубинштейн, А.Н.Леонтьев).

Развитие современной психологии: теория активности субъекта во взаимоотношениях человека с окружающей действительностью (Б.Г. Ананьев, А.В. Брушлинский и др.); личностно-

ориентированный подход (К.А. Абульханова-Славская, С.Л. Рубинштейн и др.); личностно-деятельностный подход (В.В. Рубцов, В.И. Слободчиков и др.); фундаментальные исследования в области психологии профессиональной деятельности и профессионального развития личности (А.А. Бодалев, А.А. Деркач, Ю.П. Поваренков, Митина Л.М. и др.); фундаментальные разработки в области развивающей образовательной среды (А.А. Вербицкий, И.А. Зимняя, И.С. Якиманская и др.).

3. Психика, поведение и деятельность

Эволюционное значение психики. Критерии психики. Стадии развития психики. Сознание как высший этап развития психики. Общественное и индивидуальное сознание. Принцип единства сознания и деятельности. Проблема взаимодействия человека с миром природы, общества, культуры. Понятия субъекта, индивида, личности, индивидуальности. Органические предпосылки становления и развития индивида. Социальная среда как условие развития личности: общественно-исторический опыт и его присвоение человеком. Личность как социокультурное понятие. Виды деятельности: общение, игра, учеба, труд. Способы разработки оптимальных программ достижения профессиональных целей.

Раздел 2. Познавательные процессы.

1. Ощущения, восприятие, внимание

Общая характеристика познавательной сферы человека. Деятельность, сознание, познание. Психическое (сознательное) представление мира как условие жизни и деятельности человека. Единство познавательной, мотивационной и волевой сфер человеческой психики. Чувственные и рациональные формы познания.

Область воспринимаемых ощущений, пороги чувствительности и их виды. Понятие «восприятие». Восприятие пространства, движения, времени. Проблема и классические объяснения стабильности видимого мира. Иллюзорное восприятие движения объектов. Восприятие длительности, интервалов и последовательности событий. Константность восприятия: её основные виды, методы и результаты исследования.

Психология внимания: основные факты, закономерности и проблема развития. Внимание и сознание: основные теоретические представления. Внимание как свойство сознания. Виды внимания как уровни его развития. Развитие опосредствованного внимания. Внимание как высшая психическая функция. Воспитание и формирование внимания. Внимание как свернутое умственное действие контроля. Развитие внимания и активность личности. Внимание и деятельность. Внимание и общение. Внимательность как черта личности.

Анализ индивидуальных особенностей ощущений, восприятия, внимания. Методы самодиагностики, самопознания, развития восприятия и внимания.

2. Память, мышление, воображение

Психология памяти: основные факты, закономерности, проблема развития. Эмпирическое выделение и теоретическое описание мнемических способностей. Специфика человеческой памяти и проблема изучения ранних этапов ее развития. Развитие опосредствованного запоминания. Исследование и анализ процесса запоминания. Условия и закономерности произвольного запоминания и забывания. Память и мотивация. Память и деятельность. Зависимость запоминаемого материала от его места в структуре выполняемого действия. Мнемическая направленность деятельности и виды мнемических установок.

Мышление и речь. Мышление и его формирование. Типология мышления. Репродуктивное и продуктивное (творческое) мышление. Мышление как процесс постановки и решения субъектом

творческих задач. Объективная (требование, условия) и субъективная (цель, средства) структура решения задачи, понятие инсайта. Способы активизации мышления.

Воображение как преобразование реальности и его связь с другими психическими процессами. Функции воображения. Развитие воображения в онтогенезе. Воображение в научном, техническом, художественном творчестве. Понятие интеллектуальной инициативы как единицы исследования творчества. Стимульно-продуктивный, эвристический и креативный уровни интеллектуальной инициативы. Строение интеллектуальной инициативы. Типы творчества.

Анализ индивидуальных особенностей памяти, мышления, воображения. Методы самодиагностики, самопознания, развития памяти, мышления, воображения.

Раздел 3. Психология личности и социальных групп

1. Общее понятие о личности

Личность и ее структура. Самосознание: самопознание, самоотношение, саморегуляция. Основные подходы к изучению личности. Развитие личности. Социальная и психологическая структура личности. Ценностные ориентации и предпочтения личности. Личность в системе непрерывного образования. Самообразование как основа непрерывного образования. Способность работать в коллективе. Толерантное восприятие социальных, этнических, конфессиональных и культурных различий.

2. Психологические технологии самоорганизации и саморазвития личности

Темперамент и характер в структуре личности. Проявление темперамента в деятельности. Структура и типология характера. Формирование характера. Построение взаимодействия с людьми с учетом их индивидуальных различий. Стратегии развития и саморазвития личности. Личные приоритеты. Целеполагание. Ценности как основа целеполагания. Цели и ключевые области жизни. Life Management и жизненные цели. Smart - цели и надцели. Цель и призванные обеспечить ее достижения задачи и шаги. Копинг- стратегии. Искусство управлять собой.

3. Психология общения

Общение как реализация общественных и межличностных отношений. Значение общения для развития индивида и общества. Коммуникативная компетентность и социальный интеллект личности. Структура общения. Коммуникативный компонент общения. Социальная перцепция. Взаимное восприятие и познание партнеров по общению – основа установления взаимопонимания между ними. Идентификация, эмпатия, рефлексия как механизмы восприятия и понимания партнеров по общению. Роль установки в формировании первого впечатления о человеке. Феномен «каузальной атрибуции» – интерпретации причин поведения другого человека. Феномен межличностной аттракции – эмоциональная сторона межличностного восприятия. Симпатия, дружба, любовь как различные уровни аттракции. Интерактивный компонент общения. Типы взаимодействия. Профессиональное общение. Культура делового общения.

5. СООТВЕТСТВИЕ СОДЕРЖАНИЯ ТРЕБОВАНИЯМ К РЕЗУЛЬТАТАМ ОСВОЕНИЯ ДИСЦИПЛИНЫ

№	В результате освоения дисциплины студент должен:	Раздел 1	Раздел 2	Раздел 3

	Знать:			
1	<ul style="list-style-type: none"> • психологические особенности процесса общения; 	+		+
2	<ul style="list-style-type: none"> • профессионально важные качества, значимые для будущей специальности; 			+
3	<ul style="list-style-type: none"> • способы разработки оптимальных программ достижения профессиональных целей. 		+	+
	Уметь:			
5	<ul style="list-style-type: none"> • оценивать свои ресурсы и их пределы (личностные, ситуативные, временные), оптимально их использует для успешного выполнения порученного задания; 	+	+	+
6	<ul style="list-style-type: none"> • планировать и корректировать работу команды с учетом интересов, особенностей поведения и мнений ее членов; 			+
7	<ul style="list-style-type: none"> • определять приоритеты профессионального роста и способы совершенствования собственной деятельности на основе самооценки по выбранным критериям 	+	+	+
	<ul style="list-style-type: none"> • анализировать проблемные ситуации с точки зрения психологии человека. 	+	+	+
	Владеть:			
8	<ul style="list-style-type: none"> • навыками организации работы команды; 			+
9	<ul style="list-style-type: none"> • навыками и методами разрешения проблемных ситуаций, возникающих в процессе общения (в том числе конфликтных); 			+
10	<ul style="list-style-type: none"> • методами планирования профессиональной деятельности, целеполагания и разработки оптимальных программ реализации цели. 	+	+	+
В результате освоения дисциплины студент должен приобрести следующие <i>универсальные компетенции и индикаторы их достижения:</i>				
	Код и наименование ПК	Код и наименование индикатора достижения УК		

13	УК- 3 Способен осуществлять социальное взаимодействие и реализовывать свою роль в команде	УК-3.1 Знает и понимает особенности поведения работников предприятий;			+
		УК-3.2 Знает основные типы социальных взаимодействий и социально-психологические критерии эффективности управления коллективом;			+
		УК-3.3 Умеет взаимодействовать с другими членами команды, в том числе участвовать в обмене информацией, знаниями и опытом;			+
		УК-3.4 Умеет использовать современные социально-психологические технологии управления коллективом;			+
		УК-3.5 Владеет способами мотивации членов коллектива к личностному и профессиональному развитию	+	+	+
	УК-6. Способен управлять своим временем, выстраивать и реализовывать траекторию саморазвития на основе принципов образования в течение всей жизни.	УК-6.1 Знает социально-психологические технологии развития и саморазвития;	+	+	+
		УК-6.2 Знает свои личностные, ситуативные, временные и другие ресурсы и их пределы;	+	+	+
		УК-6.3 Умеет критически оценивать эффективность использования времени и других ресурсов при решении поставленных задач;	+	+	+
		УК-6.4 Владеет приемами анализа собственных действий при управлении коллективом и при самоорганизации;	+	+	+
	УК-9. Способен использовать базовые дефектологические знания в социальной и профессиональной сферах	УК-9.1 Знает и понимает особенности поведения членов коллектива с ограничениями по здоровью			+
		УК-9.2 Умеет взаимодействовать с членами коллектива с			+

ограничениями по здоровью;			
УК-9.3 Владеет приемами анализа собственных действий при общении с членами коллектива с ограничениями по здоровью.	+	+	+

6. ПРАКТИЧЕСКИЕ ЗАНЯТИЯ

Примерные темы практических занятий по дисциплине.

№ п/п	№ раздела дисциплины	Темы практических занятий	Часы
1.	1	«Методика определения ориентации субъективного контроля» Локус-контроль Д. Роттера.	2
2.	1	Современные исследования в психологии.	2
3.	1	Способы разработки оптимальных программ достижения профессиональных целей.	2
4.	2	Мотивация познания и обучения.	2
5.	2	Изучение познавательных процессов личности. Психологические свойства личности.	2
6.	3	Психологические свойства личности.	2
7.	3	Life Management и жизненные цели. Smart - цели и надцели. Копинг-стратегии.	2
8.	3	Тренинг общения	2

6.2 Лабораторные занятия

Лабораторные занятия по дисциплине не предусмотрены.

7. САМОСТОЯТЕЛЬНАЯ РАБОТА

Самостоятельная работа проводится с целью углубления знаний по дисциплине и предусматривает:

- ознакомление и проработку рекомендованной литературы, работу с электронно-библиотечными системами, включая переводы публикаций из научных журналов, цитируемых в базах Scopus, Web of Science, РИНЦ;
- выполнение практической работы на самодиагностику, самоанализ;
- написание докладов, подготовку презентаций;
- подготовку к выполнению контрольных работ по материалу лекционного курса.

Планирование времени на самостоятельную работу, необходимого на изучение дисциплины, студентам лучше всего осуществлять на весь период изучения, предусматривая при этом регулярное повторение пройденного материала. Материал, законспектированный на лекциях, необходимо регулярно дополнять сведениями из литературных источников, представленных в учебной программе. При работе с указанными источниками рекомендуется составлять краткий конспект материала, с обязательным фиксированием библиографических данных источника.

8. ПРИМЕРЫ ОЦЕНОЧНЫХ СРЕДСТВ ДЛЯ КОНТРОЛЯ ОСВОЕНИЯ ДИСЦИПЛИНЫ

Совокупная оценка по дисциплине складывается из оценок за выполнение следующих работ:

- ✓ доклад по теме 1 – 10 баллов
- ✓ доклад по теме 2 - 10 баллов
- ✓ доклад по теме 3 - 10 баллов
- ✓ контрольная работа 1 – 30 баллов
- ✓ контрольная работа 2 – 30 баллов
- ✓ контрольная работа 3 – 10 баллов

Максимальная оценка за семестр 100 баллов

Все баллы должны быть набраны в семестре, итоговый контроль по дисциплине не предусмотрен.

8.1. Примерная тематика реферативно-аналитической работы.

За курс студентам предлагается сделать три доклада, по одному докладу на каждый раздел - по 10 баллов. Всего 30 баллов.

Примерные темы докладов к разделу 1:

- ✓ Основные этапы представлений о предмете психологии и современные взгляды
- ✓ Проблема происхождения психики и критерии психического отражения.
- ✓ Стадии и уровни развития психики.
- ✓ Адаптивная роль психики в эволюции животных и активность психики человека.
- ✓ Инстинктивное поведение и научение животных.
- ✓ Проблема интеллекта у животных. Критерии интеллектуального поведения.
- ✓ Групповое поведение и «общение» в животном мире.
- ✓ Становление и развитие психики человека антропогенезе.
- ✓ Труд и проблема возникновения сознания.
- ✓ Язык и развитие сознания.
- ✓ Натуральные и высшие психические функции. Сходство и различие.
- ✓ Характеристика высших психических функций.
- ✓ Проблема социализации и формирование сознания и психики.
- ✓ Проблема интериоризации и формирование психических структур человека.
- ✓ Характеристика осознаваемых и неосознаваемых психических процессов.
- ✓ Роль труда и характеристика психической деятельности.
- ✓ Познавательная деятельность человека. Формы познания как стадии развития. Практика как критерий истины.

- ✓ Значение общения, речи и языка в развитии сознания.
- ✓ Значение и роль Л.С.Выготского в развитии психологии.
- ✓ Значение и роль А.Н.Леонтьева в развитии психологии.
- ✓ Проблема сознания в философии и психологии.
- ✓ Проблема биологического и социального.
- ✓ Человек как объект и субъект деятельности.
- ✓ Индивидуально психологические особенности человека.
- ✓ Направления психологической науки и основные положения.
- ✓ Характеристика принципов общей психологии.
- ✓ Характеристика чувствительности как элементарной формы психики.
- ✓ Понятие генезиса и характеристика основных форм развития.
- ✓ Характеристика психического (отражение и деятельность).
- ✓ Поведение и деятельность (сравнительный анализ психологических категорий).
- ✓ Психика как деятельность и психика как образ
- ✓ социальной обусловленности сознания (различные точки зрения на ее решение).
- ✓ Естественнонаучная и гуманитарная ориентации в психологии.

Примерные темы докладов к разделу 2:

- ✓ Творческое мышление.
- ✓ Роль памяти и внимания в жизни человека.
- ✓ Особенности развития детского мышления.
- ✓ Структура мыслительной деятельности.
- ✓ Перцептивные образы, их особенности.
- ✓ Ощущения, их характеристика.
- ✓ Сравнительный анализ образов ощущений и восприятия.
- ✓ Первичные образы, их роль в жизни человека.
- ✓ Познавательная деятельность человека.
- ✓ Эмоциональная жизнь человека.
- ✓ Способности. Одаренность. Талант.
- ✓ Воля и эмоции в обыденной жизни.

Примерные темы докладов к разделу 3:

- ✓ Теория темперамента Э.Кречмера
- ✓ Теория темперамента У.Шелдона
- ✓ Концепция темперамента Б.Г.Ананьева
- ✓ Концепция темперамента Б.М.Теплова
- ✓ Концепция темперамента В.Д.Небылицина
- ✓ Концепция темперамента В.С.Мерлина
- ✓ Концепция темперамента В.М.Русалова
- ✓ Факторная теория темперамента Дж.Гилфорда, Л.Терстоуна
- ✓ Теория темперамента Г.Айзенка
- ✓ Различия между полами на психофизиологическом уровне
- ✓ Психологические различия между полами

8.2. Примеры контрольных вопросов для текущего контроля освоения дисциплины

Для текущего контроля предусмотрено 3 контрольных работы (по одной контрольной работе по каждому разделу). Максимальная оценка за контрольные работы составляет 70 баллов:

- ✓ Контрольная работа 1 - 30 баллов
- ✓ Контрольная работа 2 - 30 баллов
- ✓ Контрольная работа 3 – 10 баллов

Раздел 1. Контрольная работа № 1. Максимальная оценка – 30 баллов. Контрольная работа содержит 3 вопроса по 10 баллов за вопрос.

Вариант 1

1. Определите понятие «когнитивная психология»?
2. Охарактеризуйте вашу личность с точки зрения типологий К. Юнга.
3. Каково содержание понятия «социальные нормы»?

Вариант 2

1. Что является предметом исследования психологии?
2. Что имеют в виду, когда говорят о конкретном человеке как о личности? Определите понятие «личность».
3. Проанализируйте в рамках концепции Э. Эриксона особенности вашей социализации.

Вариант 3

1. Дайте характеристику понятия «самосознание» личности.
2. Раскройте понимание психологической структуры личности.
3. Приведите примеры, объясняющие механизмы социализации.

Вариант 4

1. Дайте характеристику памяти.
2. Каковы особенности межличностных отношений по типу «от людей»?
3. В чем заключается специфика социальной перцепции в отличие от простого восприятия?

Раздел 2. Контрольная работа № 2. Максимальная оценка – 30 баллов. Контрольная работа выполняется в виде практической работы.

Студентам предлагается пройти онлайн тестирование и проанализировать результаты. Всего 6 тестов по 5 балла. Всего 30 баллов.

Психодиагностика личности: самоанализ

1. Личностный опросник – ЕРО, Г. Ю.Айзенк
2. Тест Кеттела «16 pf – опросник»
3. Методика диагностики межличностных отношений (Т. Лири)
4. Определение поведенческих стратегий в стрессовых ситуациях
5. Методика определения ориентации субъективного контроля Д. Роттера
6. Тест-опросник К. Томаса на поведение в конфликтной ситуации.

Раздел 3 Контрольная работа 3. Студентам предлагается 20 тестовых заданий, по 0,5 баллов за каждый правильный ответ. Всего 10 баллов

№ 1.

Метод, предполагающий активное вмешательство исследователя в деятельность испытуемого, называется...

- беседой
- наблюдением
- экспериментом
- тестированием

Решение:

Метод, предполагающий активное вмешательство исследователя в деятельность испытуемого с целью создания наилучших условий для изучения конкретных психологических явлений, называется экспериментом.

№ 2.

На первоначальном этапе развития психологии как науки предметом ее изучения являлась(- лось, -лись)...

- поведение
- факты, закономерности и механизмы психики
- сознание
- душа

Решение:

Психология как наука о душе возникла более 2000 лет тому назад. На этом этапе наличием души пытались объяснить все непонятные психические явления. Первые представления о душе имели анимистический характер, наделявший каждый предмет душой. В одушевленности видели причину развития явлений и движения.

№ 3.

Действие, сформированное путем повторения, характеризующееся высокой степенью освоения и отсутствием поэлементной, сознательной регуляции и контроля, называется...

- навыком
- привычкой
- операцией
- умением

Решение:

Действие, сформированное путем повторения, характеризующееся высокой степенью освоения и отсутствием поэлементной, сознательной регуляции и контроля, называется навыком. Навыки в отличие от умений характеризуются автоматизированностью.

№ 4.

Психология в современном понимании – наука о

- а) человеческой душе;
- б) закономерностях возникновения и развития психики и сознания человека; в) о поведении человека.

Решение:

- б) закономерностях возникновения и развития психики и сознания человека;

№ 5.

Совокупность врожденных форм поведения и психики животных и человека называется...

- раздражимостью
- чувствительностью
- инстинктом
- научением

Решение:

Совокупность врожденных форм поведения и психики животных и человека называется инстинктом. Инстинкты характеризуются структурной и функциональной жесткостью.

№ 6.

Высший уровень психического отражения и саморегуляции, присущий только человеку как общественно-историческому существу, – это ...

- воля
- сознание
- надсознательное
- бессознательное

Решение:

Высший уровень психического отражения и саморегуляции, присущий только человеку как общественно-историческому существу, – это сознание. Психологическая характеристика сознания человека включает ощущение себя познающим субъектом, способность мысленно представлять существующую и воображаемую действительность, контролировать собственные психические и поведенческие состояния, управлять ими, способность видеть и воспринимать в форме образов окружающую действительность, рефлексивную способность, т.е. готовность к познанию других явлений и самого себя.

№ 7.

Продолжительное, более или менее полное лишение человека сенсорных впечатлений – это ...

- сенсорная депривация
- адаптация
- сенсбилизация
- синестезия

Решение:

Сенсорная депривация – это продолжительное, более или менее полное лишение человека сенсорных впечатлений. В условиях сенсорной депривации у человека актуализируется потребность в ощущениях и аффективных переживаниях, что осознается в форме эмоционального и сенсорного голода.

№ 8.

Целостное отражение предметов, ситуаций и событий, возникающее при непосредственном воздействии физических раздражителей на рецепторные поверхности органов чувств, называется ...

- ощущением
- восприятием
- наблюдением

Решение:

Целостное отражение предметов, ситуаций и событий, возникающее при непосредственном воздействии физических раздражителей на рецепторные поверхности органов чувств, называется восприятием.

№ 9.

Запоминание и сохранение информации на короткий срок после однократного и очень непродолжительного восприятия называется ___памятью.

- оперативной
- кратковременной
- иконической (мгновенной)
- долговременной

Решение:

Запоминание и сохранение информации на короткий срок после однократного и очень непродолжительного восприятия называется кратковременной памятью.

№ 10.

Мышление, непосредственно включенное в практическую деятельность, называется ...

- образным
- индукцией
- наглядно-действенным
- отвлеченным

Решение:

Мышление, непосредственно включенное в практическую деятельность, называется наглядно-действенным.

№ 11.

Создание новых образов с помощью волевых усилий называется ___воображением.

- произвольным
- воссоздающим
- творческим
- произвольным

Решение:

Создание новых образов с помощью волевых усилий называется произвольным воображением. Оно представляет собой преднамеренное построение образов в связи с сознательно поставленной задачей в том или ином виде деятельности.

№ 12.

Избирательная направленность сознания человека на определенные предметы и явления называется ...

- восприятием
- вниманием
- ощущением

Решение:

Избирательная направленность сознания человека на определенные предметы и явления называется вниманием.

№ 13.

Определяемое включенностью в общественные отношения системное качество индивида, формирующееся в совместной деятельности и общении, называется ...

- индивидом
- индивидуальностью
- личностью
- субъектом

Решение:

Определяемое включенностью в общественные отношения системное качество индивида, формирующееся в совместной деятельности и общении, называется личностью.

№ 14.

Переживания большой силы с коротким периодом протекания называются ...

- чувствами
- настроением
- аффектами
- фрустрацией

Решение:

Переживания большой силы с коротким периодом протекания называются аффектами. Они характеризуются значительными изменениями в сознании, нарушениями волевого контроля.

№ 15.

Способности, обеспечивающие успехи человека в различных видах деятельности, называются ...

- учебными
- специальными
- творческими
- общими

Решение:

Способности, обеспечивающие успехи человека в различных видах деятельности, называются общими. К ним относятся умственные способности, тонкость и точность ручных движений, развитая память, совершенная речь и т.д.

№ 16.

Человек, нервная система которого определяется преобладанием возбуждения над торможением:

а) сангвиник; б) меланхолик; в) флегматик; г) холерик.

Решение: г) холерик.

№ 17.

Человек с сильной подвижной нервной системой, его поступки обдуманны: а) сангвиник; б) меланхолик; в) флегматик; г) холерик.

Решение: а) сангвиник;

№ 18.

Человек с сильной, уравновешенной, но инертной нервной системой, чьи эмоции проявляются замедленно:

а) сангвиник; б) меланхолик; в) флегматик; г) холерик.

Решение: в) флегматик;

№ 19.

Человек со слабой нервной системой, обладающей повышенной чувствительностью к слабым раздражителям:

а) сангвиник; б) меланхолик; в) флегматик; г) холерик.

Решение: б) меланхолик **№ 20.**

Какое психическое свойство личности проявляется в отношении к другим людям, к себе и к деятельности?

а) способности; б) характер;

в) темперамент;

г) направленность.

Решение: б) характер;

8.3. Вопросы для итогового контроля освоения дисциплины

Итоговый контроль не предусмотрен.

9. УЧЕБНО-МЕТОДИЧЕСКОЕ ОБЕСПЕЧЕНИЕ ДИСЦИПЛИНЫ

1. Рекомендуемая литература

А. Основная литература

1. Ефимова Н.С. Основы общей психологии. М.: ФОРУМ-ИНФРА-М. —2018, —227 с. — URL: <http://spspo.ru/data/3497.pdf>

2. Першина, Л. А. Общая психология : учебное пособие / Л. А. Першина. — Москва : Академический Проект, 2020. — 448 с. — ISBN 978-5-8291-2815-9. — Текст : электронный // Лань: электронно-библиотечная система. — URL: <https://e.lanbook.com/book/132668>

3. Ефимова Н.С., Литвинова А.В. Социальная психология: М.: Издательство Юрайт, — 2022. — 442 с.

Б. Дополнительная литература

1. Практикум по психологии : учебно-методическое пособие / составители Л. В. Кравченко, И. Г. Макаревская. — Москва : ФЛИНТА, 2021. — 43 с. — ISBN 978-5-9765-4755-1. — Текст : электронный // Лань : электронно-библиотечная система. — URL: <https://e.lanbook.com/book/182964> 1500-00

2. Лопарев, А. В. Конфликтология : учебник для вузов / А. В. Лопарев, Д. Ю. Знаменский. — 2-е изд., испр. и доп. — Москва : Издательство Юрайт, 2020. — 298 с. — (Высшее образование). — URL: <https://urait.ru/bcode/465343> .

9.2 Рекомендуемые источники научной информации

- Раздаточный иллюстративный материал к лекциям.
- Презентации к лекциям.

Научно-технические журналы:

- Журнал «Социальная психология и общество» ISSN 2221-1527
[<https://psyjournals.ru/journals/sps/rubrics>]
- Журнал «Психологическая наука и образование» ISSN 1814-2052
[<https://psyjournals.ru/journals/pse>]
- Журнал «Культурно-историческая психология» ISSN 1816-5435
[<https://elibrary.ru/contents.asp?titleid=11986>]

Ресурсы информационно–телекоммуникационной сети Интернет:

- <https://www.scienceandsociety.com> Наука и Общество
- <http://lib.socio.msu.ru> Электронная библиотека Социологического факультета Московского Государственного Университета им. М. В. Ломоносова (МГУ)
– <http://www.isras.ru> Учреждение Российской Академии наук. Институт социологии РАН Публикации, банк социологических данных, ведущие журналы по социологии и политологии, научные дискуссии.
– <https://isp.hse.ru> Институт социальной политики На сайте представлены материалы по социологическим исследованиям, проектам, мониторинги
- <http://wciom.ru> Всероссийский центр изучения общественного мнения (ВЦИОМ). Опубликовано информация о деятельности центра: проведение маркетинговых, социальных и политических исследований на базе регулярных массовых опросов в России и странах СНГ; анализ данных. Описание количественных и качественных методов исследований.
- <http://socofpower.ranepa.ru/ru/> журнал «Социология власти». Решением Президиума ВАКа Министерства образования и науки России журнал "Социология власти" включен в перечень ведущих рецензируемых научных журналов и изданий, в которых должны быть опубликованы основные научные результаты диссертации на соискание ученой степени доктора и кандидата наук по социологии, политологии, философии, культурологии, праву, психологии.

9.3 Средства обеспечения освоения дисциплины

Для реализации учебной программы подготовлены следующие средства обеспечения освоения дисциплины: компьютерные презентации интерактивных лекций – 8, (общее число слайдов – 160); задания для контрольных работ.

10. ПЕРЕЧЕНЬ ИНФОРМАЦИОННЫХ ТЕХНОЛОГИЙ, ИСПОЛЬЗУЕМЫХ В ОБРАЗОВАТЕЛЬНОМ ПРОЦЕССЕ

Информационную поддержку изучения дисциплины осуществляет Информационно-библиотечный центр (ИБЦ) РХТУ им. Д.И. Менделеева, который обеспечивает обучающихся основной учебной, учебно-методической и научной литературой, необходимой для организации образовательного процесса по дисциплине. Общий объем многоотраслевого фонда ИБЦ на 01.01.2022 г. составляет 1 719 785 экз. изданий.

Фонд ИБЦ располагает учебной, учебно-методической и научно-технической литературой в форме печатных и электронных изданий, а также включает официальные, справочно-библиографические, специализированные отечественные и зарубежные периодические

и информационные издания. ИБЦ обеспечивает доступ к профессиональным базам данных, информационным, справочным и поисковым системам.

Каждый обучающийся обеспечен свободным доступом из любой точки, в которой имеется доступ к сети Интернет и к электронно-библиотечной системе (ЭБС) Университета, которая содержит различные издания по основным изучаемым дисциплинам и сформирована по согласованию с правообладателями учебной и учебно-методической литературы.

Для более полного и оперативного справочно-библиографического и информационного обслуживания в ИБЦ реализована технология Электронной доставки документов.

Полный перечень электронных информационных ресурсов, используемых в процессе обучения, представлен в основной образовательной программе.

11. МАТЕРИАЛЬНО-ТЕХНИЧЕСКОЕ ОБЕСПЕЧЕНИЕ

В соответствии с учебным планом занятия по дисциплине «Правоведение» проводятся в форме лекций, практических занятий и самостоятельной работы обучающегося.

11.1 Оборудование, необходимое в образовательном процессе:

Учебная аудитория для проведения лекционных и семинарских занятий, оборудованная электронными средствами демонстрации (компьютер со средствами звуковоспроизведения, проектор, экран) и учебной мебелью.

Библиотека, имеющая рабочие компьютерные места для студентов, оснащенные компьютерами с выходом в Интернет и доступом к базам данных.

11.2 Учебно-наглядные пособия

Информационно-методические материалы: учебные пособия по дисциплине; раздаточный материал к разделам лекционного курса.

11.3 Компьютеры, информационно-телекоммуникационные сети, аппаратно-программные и аудиовизуальные средства

Персональные компьютеры, проектор и экран; локальная сеть с выходом в Интернет.

11.4 Печатные и электронные образовательные и информационные ресурсы

Информационно-методические материалы: учебные пособия по дисциплине; раздаточный материал к разделам лекционного курса.

Электронные образовательные ресурсы: электронные презентации к разделам лекционного курса; учебно-методические разработки в электронном виде; справочные материалы в печатном и электронном виде; кафедральная библиотека электронных изданий.

12. Перечень лицензионного программного обеспечения

№ п/п	Наименование программного продукта	Реквизиты договора поставки	Количество лицензий	Срок окончания действия лицензии
1	WINDOWS 8.1 Professional Get Genuine	Контракт № 62-64ЭА/2013 от 02.12.2013	неограниченно	Лицензия на операционную систему Microsoft Windows 8.1. ПО, не принимающее

				прямого участия в образовательных процессах.
2.	Microsoft Office Standard 2013	Контракт № 62-64ЭА/2013 от 02.12.2013	неограниченно	Лицензия на ПО, принимающее участие в образовательных процессах.
3.	Microsoft Office Professional Plus 2019 В составе: <ul style="list-style-type: none"> • Word • Excel • Power Point • Outlook • OneNote • Access • Publisher • InfoPath 	Контракт № 28-35ЭА/2020 от 26.05.2020	12 месяцев (ежегодное продление подписки с правом перехода на обновлённую версию продукта)	Лицензия на ПО, принимающее участие в образовательных процессах.

12. ТРЕБОВАНИЯ К ОЦЕНКЕ КАЧЕСТВА ОСВОЕНИЯ ПРОГРАММЫ

<i>Наименование модулей))</i>	<i>Основные показатели оценки</i>	<i>Формы и методы контроля и оценки</i>
<i>Раздел 1</i>	<p><i>Знает:</i></p> <ul style="list-style-type: none"> – Знает социально-психологические технологии развития и саморазвития; – Знает свои личностные, ситуативные, временные и другие ресурсы и их пределы; <p><i>Умеет:</i></p> <ul style="list-style-type: none"> – Умеет критически оценивать эффективность использования времени и других ресурсов при решении поставленных задач; <p><i>Владеет:</i></p> <ul style="list-style-type: none"> – Владеет способами мотивации членов коллектива к личностному и профессиональному развитию – Владеет приемами анализа собственных действий при управлении коллективом и при самоорганизации; – Владеет приемами анализа собственных действий при общении с членами коллектива с ограничениями по здоровью. 	<p>Оценка доклад по теме 1 – 10 баллов</p> <p>Оценка за контрольную работу 1 – 30 баллов</p>

<p>Раздел 2</p>	<p><i>Знает:</i></p> <ul style="list-style-type: none"> – Знает социально-психологические технологии развития и саморазвития; – Знает свои личностные, ситуативные, временные и другие ресурсы и их пределы; <p><i>Умеет:</i></p> <ul style="list-style-type: none"> – Умеет критически оценивать эффективность использования времени и других ресурсов при решении поставленных задач; – Умеет взаимодействовать с членами коллектива с ограничениями по здоровью; <p><i>Владеет:</i></p> <ul style="list-style-type: none"> – Владеет способами мотивации членов коллектива к личностному и профессиональному развитию – Владеет приемами анализа собственных действий при управлении коллективом и при самоорганизации; – Владеет приемами анализа собственных действий при общении с членами коллектива с ограничениями по здоровью. 	<p>✓ Оценка за доклад по теме 2 - 10 баллов</p> <p>Оценка за контрольную работу 2 – 30 баллов</p>
<p>Раздел 3</p>	<p><i>Знает:</i></p> <ul style="list-style-type: none"> – Знает и понимает особенности поведения работников предприятий – Знает основные типы социальных взаимодействий и социально-психологические критерии эффективности управления коллективом; – Знает социально-психологические технологии развития и саморазвития; – Знает свои личностные, ситуативные, временные и другие ресурсы и их пределы; – Знает и понимает особенности поведения членов коллектива с ограничениями по здоровью <p><i>Умеет:</i></p> <ul style="list-style-type: none"> – Умеет взаимодействовать с другими членами команды, в том числе участвовать в обмене информацией, знаниями и опытом; – Умеет использовать современные социально-психологические технологии управления коллективом; – Умеет критически оценивать эффективность использования времени и других ресурсов при решении поставленных задач; <p><i>Владеет:</i></p>	<p>Оценка доклад по теме 3 - 10 баллов</p> <p>Оценка за контрольную работу 3 – 10 баллов</p>

	<p>– Владеет способами мотивации членов коллектива к личностному и профессиональному развитию</p> <p>– Владеет приемами анализа собственных действий при управлении коллективом и при самоорганизации;</p> <p>– Владеет приемами анализа собственных действий при общении с членами коллектива с ограничениями по здоровью.</p>	
--	---	--

13. ОСОБЕННОСТИ ОРГАНИЗАЦИИ ОБРАЗОВАТЕЛЬНОГО ПРОЦЕССА ДЛЯ ИНВАЛИДОВ И ЛИЦ С ОГРАНИЧЕННЫМИ ВОЗМОЖНОСТЯМИ ЗДОРОВЬЯ

Обучение инвалидов и лиц с ограниченными возможностями здоровья осуществляется в соответствии с:

- Порядком организации и осуществления образовательной деятельности по образовательным программам – программам бакалавриата, программам специалитета, программам магистратуры (Приказ Минобрнауки РФ от 06.04.2021 № 245);
- Положением о порядке организации и осуществления образовательной деятельности по образовательным программам высшего образования – программам бакалавриата, программам специалитета, программам магистратуры в РХТУ им. Д.И. Менделеева, принятым решением Ученого совета РХТУ им. Д.И. Менделеева от 30.10.2019, протокол № 3, введенным в действие приказом ректора РХТУ им. Д.И. Менделеева от 14.11.2019 № 646А;
- Методическими рекомендациями по организации образовательного процесса для обучения инвалидов и лиц с ограниченными возможностями здоровья в образовательных организациях высшего образования, в том числе оснащённости образовательного процесса (утверждены заместителем Министра образования и науки РФ А.А. Климовым от 08.04.2014 № АК-44/05вн).

Дополнения и изменения к рабочей программе дисциплины

«Психология»

18.03.01 Химическая технология

Профиль: «Технология нефтегазохимии, промышленного органического синтеза,
полимерных и функциональных материалов»

Форма обучения: очная

Номер изменения/ дополнения	Содержание дополнения/изменения	Основание внесения изменения/дополнения
1.		протокол заседания Ученого совета № 1 от «_____»_____Г.
2.		протокол заседания Ученого совета № 2 от «_____»_____Г.
3.		протокол заседания Ученого совета № 3 от «_____»_____Г.

**Министерство науки и высшего образования Российской Федерации
Федеральное государственное бюджетное образовательное учреждение
высшего образования
«Российский химико-технологический университет
имени Д.И. Менделеева»**

«УТВЕРЖДАЮ»

Проректор по учебной работе

С.Н. Филатов

« _____ » _____ 2022 г.

РАБОЧАЯ ПРОГРАММА ДИСЦИПЛИНЫ

«Социально-психологические основы профессионального развития»

Направление подготовки - 18.03.01 Химическая технология

Профиль подготовки – «Технологии нефтегазохимии, промышленного органического синтеза, полимерных и функциональных материалов»

Квалификация: бакалавр

РАССМОТРЕНО И ОДОБРЕНО
на заседании Методической комиссии
РХТУ им. Д.И. Менделеева
« 25 » мая 2022 г.

Председатель _____ Н.А. Макаров

Москва 2022

Программа составлена доцентом кафедры социологии, психологии и права
к.пс.н., Н.С. Ефимовой

Программа рассмотрена и одобрена на расширенном заседании кафедры
социологии, психологии и права РХТУ им. Д.И. Менделеева «17» мая 2022 г.,
протокол № 10

1. ЦЕЛЬ И ЗАДАЧИ ДИСЦИПЛИНЫ

Программа составлена в соответствии с требованиями Федерального государственного образовательного стандарта высшего образования – бакалавриат по направлению подготовки **18.03.01 Химическая технология** (ФГОС ВО), рекомендациями Методической комиссии и накопленным опытом преподавания дисциплины кафедрой социологии, психологии и права РХТУ им. Д.И. Менделеева. Программа рассчитана на изучение дисциплины в течение 1 семестра.

Дисциплина «Социально-психологические основы профессионального развития» относится к обязательной части блока 1 дисциплин учебного плана. Программа дисциплины предполагает, что обучающиеся имеют теоретическую и практическую подготовку в области социально-психологических дисциплин на кафедре социологии, психологии и права РХТУ им. Д.И. Менделеева.

Цель дисциплины – формирование социально ответственной личности, способной к самоорганизации и развитию, умеющей выстраивать и реализовывать свою жизненную стратегию, способной управлять своим временем в новых социальных реалиях, в условиях непрерывного образования, умеющей осуществлять социальное взаимодействие и реализовывать свою роль в команде.

Задачи дисциплины:

- 1) сформировать у студентов знания и навыки, необходимые для собственного личностного и профессионального становления в процесс обучения в вузе и профессиональной деятельности;
- 2) сформировать основы социально-психологического анализа взаимодействия, общения и взаимоотношений людей, а также факторов, обуславливающих специфику и эффективность их влияния на совместную деятельность;
- 3) сформировать понимание социально-психологических характеристик личности и своеобразия ее социализации в различных общностях.

Дисциплина «Социально-психологические основы профессионального развития» преподается в 2 -ом семестре. Контроль успеваемости студентов ведется по принятой в университете рейтинговой системе.

Рабочая программа дисциплины может быть реализована с применением электронных образовательных технологий и электронного обучения полностью или частично.

2. ТРЕБОВАНИЯ К РЕЗУЛЬТАТАМ ОСВОЕНИЯ ДИСЦИПЛИНЫ

Изучение дисциплины направлено на приобретение следующих **компетенций и индикаторов их достижения:**

Универсальные компетенции и индикаторы их достижения:

Наименование категории (группы) УК	Код и наименование УК	Код и наименование индикатора достижения УК
Командная работа и лидерство	УК-3. Способен осуществлять социальное взаимодействие и реализовывать свою роль в команде	УК-3.1. Знает различные приемы и способы социализации личности и социального взаимодействия.
		УК-3.2. Умеет строить отношения с окружающими людьми, с коллегами
		УК-3.3. Владеет навыками участия в командной работе, в социальных проектах, распределения ролей в условиях командного взаимодействия.

Самоорганизация и саморазвитие (в том числе здоровьесбережение)	УК-6 – Способен управлять своим временем, выстраивать и реализовывать траекторию саморазвития на основе принципов образования в течение всей жизни	УК-6.1. Знает основные принципы самовоспитания и самообразования, профессионального и личностного развития, исходя из этапов карьерного роста и требований рынка труда.
		УК-6.2. Умеет планировать свое рабочее время и время для саморазвития, формулировать цели личностного и профессионального развития и условия их достижения, исходя из тенденций развития области профессиональной деятельности, индивидуально-личностных особенностей.
		УК-6.3. Владеет навыками получения дополнительного образования, изучения дополнительных образовательных программ.

В результате изучения дисциплины студент бакалавриата должен:

Знать:

- сущность проблем организации и самоорганизации личности, ее поведения в группе в условиях современного общества и непрерывного образования;
- методы самоорганизации и развития личности, выстраивания и реализации траектории саморазвития, выработки целеполагания и мотивационных установок, развития коммуникативных способностей и поведения в группе;
- общую концепцию технологий организации времени и повышения эффективности его использования;
- методики изучения социально-психологических явлений в сфере управления и самоуправления личности, группы, организации.

Уметь:

- планировать и решать задачи личностного и профессионального развития;
- анализировать свои возможности и ограничения, использовать методы самодиагностики, самопознания, саморегуляции и самовоспитания;
- устанавливать с коллегами (одногоруппниками) отношения, характеризующиеся эффективным уровнем общения;
- творчески применять в решении практических задач инструменты технологий организации времени и повышения эффективности его использования.

Владеть:

- социальными и психологическими технологиями самоорганизации и развития личности, выстраивания и реализации траектории саморазвития;
- инструментами оптимизации использования времени, навыками планирования личного и учебного времени, навыками самообразования;
- теоретическими и практическими навыками предупреждения и разрешения внутриличностных и групповых конфликтов;

- способами мотивации членов коллектива к личностному и профессиональному развитию;
- способностями к конструктивному общению в команде, рефлексии своего поведения и лидерскими качествами.

3. ОБЪЕМ ДИСЦИПЛИНЫ И ВИДЫ УЧЕБНОЙ РАБОТЫ

Вид учебной работы	Объем дисциплины		
	ЗЕ	Акад. ч.	Астр. ч.
Общая трудоемкость дисциплины	2	72	54
Контактная работа – аудиторные занятия:	0,88	32,0	24
Лекции	0,44	16,0	12
Практические занятия (ПЗ)	0,44	16,0	12
Самостоятельная работа	1,11	40	30
Контактная самостоятельная работа	1,11	0,2	0,15
Самостоятельное изучение разделов дисциплины		39,8	29,85
Вид контроля:	Зачет		

4. СОДЕРЖАНИЕ ДИСЦИПЛИНЫ

4.1. Разделы дисциплины и виды занятий

№	Разделы дисциплины	Академ. часов			
		Всего	Лекции	Практ. занятия	Сам. работа
1	Раздел 1. Общество: новые условия и факторы развития личности	25	5	6	14
1.1.	Современное общество в условиях глобализации и информатизации.	4	1	1	2
1.2	Социальные процессы	4	1	1	2
1.3	Институты социализации личности	4	1	1	2
1.4	Институт образования.	4	1	1	2
1.5	Социальная значимость профессии.	4	1	1	2
1.6	«Моя профессия в современном российском обществе»	5	-	1	4

2	Раздел 2. Личность. Социальные и психологические технологии самоорганизации и саморазвития	23	5	5	13
2.1	Психология личности	4	1	1	2
2.2	Стратегии развития и саморазвития личности	4	1	1	2
2.3	Самоорганизация и самореализация личности	5	1	1	3
2.4	Личность в системе непрерывного образования	5	1	1	3
2.5	Целеполагание в личностном и профессиональном развитии Практикум «Построение карьеры»	5	1	1	3
3	Раздел 3. Группа. Социальные и психологические технологии группового поведения и лидерства	24	6	5	13
3.1	Коллектив и его формирование. Практикум «Психология общения»	6	2	1	3
3.2	Стили руководства и лидерства. Практикум «Командообразование. Лидерство»	6	2	1	3
3.3.	Практикум «Управление конфликтными ситуациями в коллективе»	4	-	1	3
3.4	Практикум «Мотивы личностного роста»	2	-	1	-
3.5	Социально-психологическое обеспечение управления коллективом. Практикум «Искусство управлять собой»	6	2	1	4
	Итого	72	16	16	40

4.2. Содержание разделов дисциплины

Раздел 1. Общество: новые условия и факторы развития личности.

1.1. Современное общество в условиях глобализации и информатизации. Типы современных обществ: общество риска, общество знания, информационное общество. Социальные и психологические последствия информатизации общества. Футурошок. Культурошок. Аномия. Адаптационные копинг-стратегии. Личность в современном обществе. Рефлексирующий индивид.

1.2. Социальные процессы. Особенности современного российского общества: трансформация общества, перспективы модернизации, демографические процессы. Динамика ценностей. Ценности современной молодежи.

1.3. Институты социализации личности. Семья как социальный институт. Роль семьи в социализации личности. Проблемы современной семьи и пути решения. Молодая семья, формирование ответственности.

1.4. Институт образования. Непрерывное образование. Интернет-технологии. Рынок труда. Социально-психологические основы управления карьерой. Планирование профессиональной карьеры.

1.5. Социальная значимость профессии. Роль химика-технолога в модернизации российского общества и решении социально-экологических проблем. Профессиограмма. Профессиональные риски. Профессионально важные качества. Профессиональные компетенции.

1.6. «Моя профессия в современном российском обществе». Развития современной науки химии, достижения, требования к профессиональной компетенции химика. Химическое образование: каким должно быть? Социальное значение науки химии. Социальная ответственность инженера- химика. Профессия исследователя химика в современном обществе. Профессия химика и сетевое общество. Профессия химика в истории развития общества. Новейшие открытия в химии и моя профессия. Влияние развития химии на социальное развитие общества. Социальная экология и новейшие открытия химии. Химическое образование и общество знания. Химическое образование и общество потребления.

Раздел 2. Личность. Социальные и психологические технологии самоорганизации и саморазвития.

2.1. Психология личности. Понятие и сущность личности. Социальная и психологическая структура личности. Ценностные ориентации и предпочтения личности.

2.2. Стратегии развития и саморазвития личности. Личные приоритеты. Целеполагание. Ценности как основа целеполагания. Цели и ключевые области жизни. Life Managment и жизненные цели. Smart - цели и надцели. Цель и призванные обеспечить ее достижения задачи и шаги. Копинг-стратегии.

2.3. Самоорганизация и самореализация. Социально-психологические технологии самоорганизации и развития личности. Тайм-менеджмент в системе самоорганизации личности. Методы и техники учета временем. Матрица управления временем Эйзенхауэра. Принцип Парето в тайм – менеджменте. Экономия времени через убедительное «Нет». Классификация расходов времени. Поглотители времени. Способы минимизации неэффективных расходов времени. Хронометраж как система учета и контроля расходов времени. Планирование времени. Инструменты планирования времени: ежедневник, органайзер, компьютер, планирование через приоритеты, приближительный расчет времени.

2.4. Личность в системе непрерывного образования. Самообразование как основа непрерывного образования. Технологии овладения навыками самостоятельной работы. Приемы эффективного чтения. Тренировка памяти и внимания. Специальные упражнения по планированию, экономии и контролю времени «Один день студента». Психологические условия личности в управлении временем. Умение слушать. Управление эмоциями и стрессом. Эмоциональный интеллект и эмпатия. Смарт-технологии.

2.5. Целеполагание в личностном и профессиональном развитии. Классификация целей. Цели и мотивы. Методика определения мотивации к успеху. Ресурсы достижения целей. Умение структурировать этапы достижения целей. Построение карьеры.

Раздел 3. Группа. Социальные и психологические технологии группового поведения и лидерства

3.1. Коллектив и его формирование. Понятия: группа, коллективы, организации. Виды групп: условные и реальные, большие и малые, первичные и вторичные, формальные и неформальные, референтные группы. Профессиональные коллективы. Динамика формирования коллектива. Диагностика социальных групп. Групповая сплоченность. Групповая динамика. Деятельность команд в организации. Социометрия.

3.2. Стили руководства и лидерства. Руководство как разновидность власти. Понятие власти и авторитета. Структура власти (компоненты и ресурсы власти). Основания и виды власти. Централизация, децентрализация, делегирование власти. Роль и функции руководителя. Стили руководства. Оценка эффективности демократического, авторитарного и попустительского стилей. Решетка стилей руководства Р. Блейка и Д. Моутона. Командообразование. Лидерство.

3.3. Управление конфликтными ситуациями в коллективе. Социальные технологии предупреждения и разрешения конфликтов в команде и организации.

3.4. Мотивы личностного роста. Мотивация поведения человека в организации. Сущность мотивации как функции управления в организации. Природа мотивации. Функции мотивов поведения человека. Мотивация и управление. Классификация мотивов. Психологические теории мотивации в организации. Социально-экономические теории мотивации. Исследования мотивации.

3.5. Социально-психологическое обеспечение управления коллективом. Человеческие ресурсы организации и управленческие проблемы их эффективного использования. Проблема человека в системе управления. Личность и организация. Методы социально-психологического воздействия в управленческой деятельности. Искусство управлять собой.

**5. СООТВЕТСТВИЕ СОДЕРЖАНИЯ ТРЕБОВАНИЯМ К
РЕЗУЛЬТАТАМ ОСВОЕНИЯ ДИСЦИПЛИНЫ**

№	В результате освоения дисциплины студент должен:	Раздел 1	Раздел 2	Раздел 3
	Знать:			
1	– сущность проблем организации и самоорганизации личности, ее поведения в группе в условиях современного общества и непрерывного образования;		+	
2	– методы самоорганизации и развития личности, выстраивания и реализации траектории саморазвития, выработки целеполагания и мотивационных установок, развития коммуникативных способностей и поведения в группе;		+	
3	– общую концепцию технологий организации времени и повышения эффективности его использования;		+	
4	– методики изучения социально-психологических явлений в сфере управления и самоуправления личности, группы, организации		+	
	Уметь:			
5	– планировать и решать задачи личностного и профессионального развития;		+	
6	– анализировать свои возможности и ограничения, использовать методы самодиагностики, самопознания, саморегуляции и самовоспитания;		+	
7	– устанавливать с коллегами (одноразовниками) отношения, характеризующиеся эффективным уровнем общения;		+	
8	– творчески применять в решении практических задач инструменты технологий организации времени и повышения эффективности его использования.		+	
	Владеть:			
9	– социальными и психологическими технологиями самоорганизации и развития личности, выстраивания и реализации траектории саморазвития;		+	+

10	– инструментами оптимизации использования времени, навыками планирования личного и учебного времени, навыками самообразования;		+	+	
11	– теоретическими и практическими навыками предупреждения и разрешения внутриличностных и групповых конфликтов;		+	+	
12	– способами мотивации членов коллектива к личностному и профессиональному развитию;		+	+	
13	– способностями к конструктивному общению в команде, рефлексии своего поведения и лидерскими качествами.	+	+	+	
В результате освоения дисциплины студент должен приобрести следующие <i>(универсальные) компетенции и индикаторы их достижения:</i>					
	Код и наименование УК	Код и наименование индикатора достижения УК			
14	– УК-3. Способен осуществлять социальное взаимодействие и реализовывать свою роль в команде	УК-3.1. Знает различные приемы и способы социализации личности и социального взаимодействия.		+	+
		УК-3.2. Умеет строить отношения с окружающими людьми, с коллегами		+	+
		УК-3.3. Владеет навыками участия в командной работе, в социальных проектах, распределения ролей в условиях командного взаимодействия.		+	+

16	– УК-6 – Способен управлять своим временем, выстраивать и реализовывать траекторию саморазвития на основе принципов образования в течение всей жизни	УК-6.1. Знает основные принципы самовоспитания и самообразования, профессионального и личностного развития, исходя из этапов карьерного роста и требований рынка труда.	+	+	+
		УК-6.2. Умеет планировать свое рабочее время и время для саморазвития, формулировать цели личностного и профессионального развития и условия их достижения, исходя из тенденций развития области профессиональной деятельности, индивидуально-личностных особенностей.	+	+	+
		УК-6.3. Владеет навыками получения дополнительного образования, изучения дополнительных образовательных программ.	+	+	

6. ПРАКТИЧЕСКИЕ ЗАНЯТИЯ

№ п/п	№ раздела дисциплины	Темы практических занятий	Часы
1.	1	Личность в современном обществе (семинар-дискуссия)	1
2.	1	Ценности современной молодежи (семинар-дискуссия)	1
3.	1	Молодая семья, формирование ответственности (семинар-дискуссия)	1
4.	1	Планирование профессиональной карьеры (семинар-практикум).	1
5.	1	Профессиограмма (семинар-практикум).	1
6.	1	«Моя профессия в современном российском обществе» (защита группового проекта)	1
7.	2	Социальная и психологическая структура личности (семинар-дискуссия)	1
8.	2	Копинг-стратегии (семинар-практикум)	1
9.	2	Инструменты планирования времени (семинар-практикум)	1
10.	2	«Один день студента» (семинар-практикум)	1
11.	2	Построение карьеры (деловая игра)	1
12.	3	Психология общения (практикум)	1
13.	3	Командообразование и лидерство (практикум)	1
14.	3	Управление конфликтными ситуациями в коллективе (практикум)	1
15.	3	Мотивы личностного роста (практикум)	1
16.	3	Искусство управлять собой (практикум)	1

6.2 Лабораторные занятия

Лабораторные занятия по дисциплине не предусмотрены.

7. САМОСТОЯТЕЛЬНАЯ РАБОТА

Самостоятельная работа проводится с целью углубления знаний по дисциплине и предусматривает:

- ознакомление и проработку рекомендованной литературы, работу с электронно-библиотечными системами, включая переводы публикаций из научных журналов, цитируемых в базах Scopus, Web of Science, РИНЦ;
- выполнение практической работы на самодиагностику, самоанализ;
- написание докладов, подготовку презентаций;
- подготовку к защите группового проекта;
- подготовку к выполнению контрольных работ по материалу лекционного курса;

Планирование времени на самостоятельную работу, необходимого на изучение дисциплины, студентам лучше всего осуществлять на весь период изучения, предусматривая при этом регулярное повторение пройденного материала. Материал, законспектированный на лекциях, необходимо регулярно дополнять сведениями из литературных источников, представленных в учебной программе. При работе с указанными источниками рекомендуется составлять краткий конспект материала, с обязательным фиксированием библиографических данных источника.

8. ПРИМЕРЫ ОЦЕНОЧНЫХ СРЕДСТВ ДЛЯ КОНТРОЛЯ ОСВОЕНИЯ ДИСЦИПЛИНЫ

Совокупная оценка по дисциплине складывается из оценок за выполнение контрольных и докладов:

- ✓ контрольная работа №1 - 30 баллов
- ✓ доклад по разделу 1 -10 баллов
- ✓ контрольная работа №2 - 20 баллов
- ✓ доклад по разделу 2 -10 баллов
- ✓ контрольная работа №3 – 20 баллов
- ✓ доклад по разделу 3 -10 баллов

Максимальное количество баллов - 100.

Все баллы должны быть набраны в семестре, итоговый контроль по дисциплине не предусмотрен.

8.1. Примерная тематика реферативно-аналитической работы.

За курс студентам предлагается сделать три доклада по 10 баллов, по одному докладу на каждый раздел. Всего 30 баллов.

Раздел 1. Примеры тем докладов для дискуссии к семинару

- ✓ Типы современных обществ: общество риска, общество знания, информационное общество.
- ✓ Социальные и психологические последствия информатизации общества. Футурошок. Культурошок. Аномия. Адаптационные копинг-стратегии.
- ✓ Личность в современном обществе. Рефлексирующий индивид.
- ✓ Особенности современного российского общества: трансформация общества, перспективы модернизации, демографические процессы.
- ✓ Динамика ценностей. Ценности современной молодежи.
- ✓ Социальная значимость профессии.

Раздел 2. Примерные темы докладов с презентацией.

- ✓ Основные подходы к проблеме структуры личности.
- ✓ «Я-концепция» и проблема идентичности личности.
- ✓ Направленность личности и ее роль в жизнедеятельности человека.
- ✓ Темперамент и характер как компоненты структуры личности.
- ✓ Способности как компонент структуры личности.
- ✓ Психические процессы как компонент структуры личности.

Раздел 3. Примерные темы докладов с презентацией.

- ✓ Особенности управленческой деятельности в обычных и экстремальных трудовых условиях.
- ✓ Интеллект и эффективность управленческой деятельности.

- ✓ Психологические особенности мотивации персонала.
- ✓ Инновационные подходы к формированию эффективного стиля управления.
- ✓ Психологическая совместимость и оптимизация взаимодействия персонала.
- ✓ Психологические аспекты влияния личности на группу.

8.2. Примеры контрольных вопросов для текущего контроля освоения дисциплины

Для текущего контроля предусмотрено 3 контрольных работы (по одной контрольной работе по каждому разделу). Максимальная оценка за контрольные работы №1, №2 и №3 - 70 баллов:

- ✓ контрольная работа №1 - 30 баллов
- ✓ контрольная работа №2 - 20 баллов
- ✓ контрольная работа №3 – 20 баллов

Примеры вопросов к контрольной работе № 1. Контрольная работа содержит 3 вопроса по 10 баллов за вопрос.

Вопрос 1.1.

1. Развитие современной науки химии, достижения, требования к профессиональной компетенции химика.
2. Химическое образование: каким должно быть?
3. Химия как наука и призвание. Социальное значение науки химии.

Вопрос 1.2.

1. Социальная ответственность инженера химика-технолога.
2. Профессия исследователя химика-технолога в современном обществе.
3. Профессия химика и сетевое общество.

Вопрос 1.3.

1. Профессия химика в истории развития общества.
2. Новейшие открытия в химии и моя профессия.
3. Влияние развития химии на социальное развитие общества.

Вопрос 1.4.

1. Химическое образование и общество знания.
2. Химическое образование и общество потребления.
3. Социальная экология и новейшие открытия химии.

Примеры вопросов контрольной работе № 2.

Контрольная работа выполняется в виде практической работы. Максимальная оценка – 20 баллов: 10 баллов за самодиагностику и 10 баллов за «Индивидуальную концепцию будущего профессионала»

Студенты самостоятельно формируют методический блок в зависимости от целей и задач практической работы на основе учебного пособия (*Ефимова Н. С. Инженерная психология и профессиональная безопасность. – М.: РХТУ им. Д.И. Менделеева, 2010.*)

1. Определение профессиональной направленности

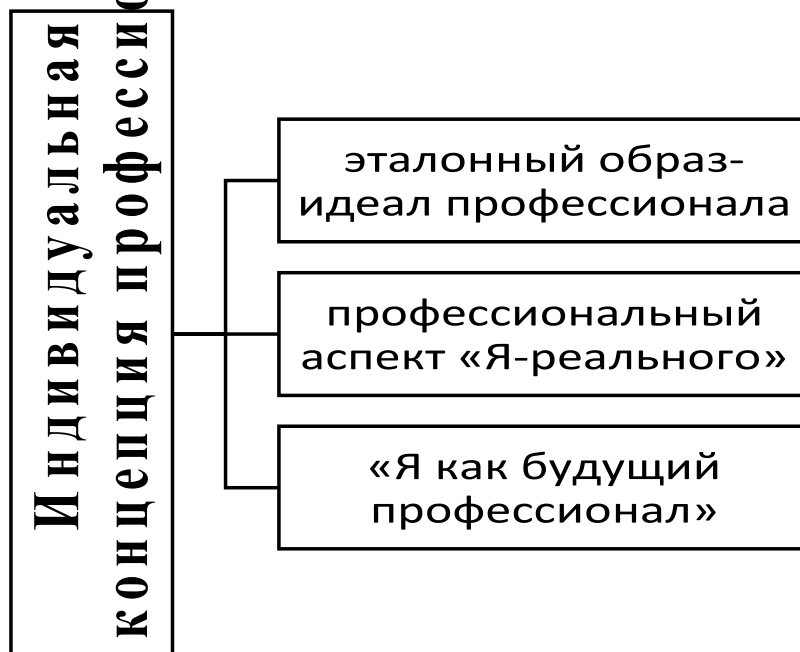
- Определение типа личности (методика Дж. Холланда)
- Дифференциально-диагностический опросник (ДДО)
- Определение сферы профессиональных предпочтений

2. Определение личностно профессионально важных качеств

- Определение восприятия времени
- Определение восприятия пространства
- Определение тактильного и зрительного восприятия
- Изучение устойчивости, переключаемости и объема внимания
- Изучение индивидуальных особенностей памяти

- Личностный опросник – ЕРО, Г. Ю. Айзенк
- Тест Кеттела «16 pf – опросник»
- Методика диагностики межличностных отношений (Т. Лири)
- Определение поведенческих стратегий в стрессовых ситуациях
- Определение уровня склонности к риску (Опросник Т. Элерса)

На основе результатов тестирования и анализа прочитанной литературы к семинарам студентам предлагается разработать «Индивидуальную концепцию будущего профессионала»:



Примеры вопросов контрольной работе № 3.

Контрольная работа содержит 2 вопроса, по 10 баллов за вопрос. Всего 20 баллов

1. Современное общество в условиях глобализации и информатизации.
2. Типы современных обществ. Общество риска. Общество знания. Информационное общество.
3. Социальные и психологические последствия информатизации общества. Футурошок. Культурошок. Аномия. Адаптационные копинг-стратегии.
4. Особенности современного российского общества. Перспективы модернизации.
5. Институты социализации личности.
6. Семья как социальный институт. Проблемы современной семьи и пути решения.
7. Институт образования. Непрерывное образование. Интернет-технологии.
8. Рынок труда.
9. Социально-психологические основы управления карьерой.
10. Планирование профессиональной карьеры.
11. Социальная значимость профессии. Роль химика-технолога в модернизации российского общества и решении социально-экологических проблем.
12. Личность. Понятие и сущность личности. Социальная и психологическая структура личности. Рефлексирующий индивид.
13. Социальные и психологические технологии самоорганизации и саморазвития личности.
14. Ценностные ориентации и предпочтения личности. Ценности как основа целеполагания. Иерархия ценностей. Динамика ценностей.
15. Стратегии развития и саморазвития личности. Личные приоритеты. Целеполагание. Цели и ключевые области жизни. "Иерархия целей"

16. Life Management и жизненные цели. Smart - цели и надцели.
17. Социальные и психологические технологии самоорганизации и развития личности. Копинг-стратегии.
18. Тайм-менеджмент в организации.
19. Эффективный Тайм-менеджмент.
20. Прокрастинация. Основные причины. Способы совладения с прокрастинацией.
21. Оптимизация расходов времени. Направления расходования времени.
22. Хронограмма рабочего дня и недели.
23. Подходы к планированию времени. Инструменты планирования времени.
24. Инструменты обзора задач. Основной принцип расстановки приоритетов.
25. Инструменты самомотивации.
26. Группа. Понятие группы. Виды групп: условные и реальные, большие и малые, первичные и вторичные.
27. Формальные и неформальные, референтные группы.
28. Профессиональные коллективы.
29. Динамика формирования коллектива.
30. Диагностика социальных групп. Социометрия.
31. Групповая сплоченность. Групповая динамика.
32. Деятельность команд в организации.
33. Руководство и лидерство. Руководство как разновидность власти.
34. Понятие власти и авторитета.
35. Структура власти (компоненты и ресурсы власти). Основания и виды власти. Централизация, децентрализация, делегирование власти.
36. Роль и функции руководителя. Стили руководства.
37. Оценка эффективности демократического, авторитарного и попустительского стилей.
38. Решетка стилей руководства Р. Блейка и Д. Моутона.
39. Мотивация поведения человека в организации. Сущность мотивации как функции управления в организации.
40. Природа мотивации. Функции мотивов поведения человека. Мотивация и управление. Классификация мотивов.
41. Психологические теории мотивации в организации.
42. Социально-экономические теории мотивации. Исследования мотивации. Методики определения мотивации к успеху.
43. Человеческие ресурсы организации и управленческие проблемы их эффективного использования.
44. Методы социально-психологического воздействия в управленческой деятельности.
45. Управление конфликтными ситуациями в коллективе.
46. Социальные технологии предупреждения и разрешения конфликтов в команде и организации.

8.3. Вопросы для итогового контроля освоения дисциплины

Итоговый контроль по дисциплине не предусмотрен.

9. УЧЕБНО-МЕТОДИЧЕСКОЕ ОБЕСПЕЧЕНИЕ ДИСЦИПЛИНЫ

9.1. Рекомендуемая литература

А. Основная литература

1. Ефимова Н.С., Литвинова А.В. Социальная психология: М.: Издательство Юрайт, 2022. 442 с.
2. Козырев Г.И. Социология: Учебное пособие. М.: ИД – «ФОРУМ». М., 2019. 320с.

3. Социально-психологические основы профессионального развития: учеб. пособие/ А.А. Корабельников, Е. С. Ефимова, И.В. Еремин. – М.: РХТУ им. Д. И. Менделеева, 2022. – 128 с. [<https://online.bookchamber.ru/book/ru/new?book=3010342>]

Б. Дополнительная литература

1. Козырев Г.И. Конфликтология: Учебник. М.: ИД – «ФОРУМ»: ИНФРА-М, 2018. 304 с. Гриф УМО.
2. Самыгин С.Д., Дюжиков С.А., Руденко А.М. Управление человеческими ресурсами: Учебное пособие / А.М. Руденко / М.: Феникс, 2015
3. Ильин, Г. Л. Социология и психология управления: учеб. пособие для студ. высших учебных заведений / Г. Л. Ильин. – 3-е изд., стер. – М.: Издательский центр «Академия», 2010. – 192 с.
4. Сидорова Н.А. Тайм-менеджмент. Создание оптимального расписания дня и эффективная организация рабочего процесса / Н. А. Сидорова, Е. Б. Анисинкова. - М.: Дашков и К*, 2012. - 220 с.
5. Тайм-менеджмент: учебное пособие для студентов вузов / Г. А. Архангельский, М. А. Лукашенко, Т. В. Телегина, С. В. Бехтерев; под ред. Г. А. Архангельского. - М.: Моск. фин.-промышленная академия, 2011. - 304 с. (Университетская серия).

9.2 Рекомендуемые источники научной информации

- Раздаточный иллюстративный материал к лекциям.
- Презентации к лекциям.

Научно-технические журналы:

- Журнал «Социальная психология и общество» ISSN 2221-1527
[<https://psyjournals.ru/journals/sps/rubrics>]
- Журнал «Психологическая наука и образование» ISSN 1814-2052
[<https://psyjournals.ru/journals/pse>]
- Журнал «Культурно-историческая психология» ISSN 1816-5435
[<https://elibrary.ru/contents.asp?titleid=11986>]

Ресурсы информационно–телекоммуникационной сети Интернет:

- <https://www.scienceandsociety.com> Наука и Общество
- <http://lib.socio.msu.ru> Электронная библиотека Социологического факультета Московского Государственного Университета им. М. В. Ломоносова (МГУ)
 - <http://www.isras.ru> Учреждение Российской Академии наук. Институт социологии РАН Публикации, банк социологических данных, ведущие журналы по социологии и политологии, научные дискуссии.
 - <https://isp.hse.ru> Институт социальной политики На сайте представлены материалы по социологическим исследованиям, проектам, мониторинги
 - <http://wciom.ru> Всероссийский центр изучения общественного мнения (ВЦИОМ). Опубликована информация о деятельности центра: проведение маркетинговых, социальных и политических исследований на базе регулярных массовых опросов в России и странах СНГ; анализ данных. Описание количественных и качественных методов исследований.
 - <http://socofpower.ranepa.ru/ru/> журнал «Социология власти». Решением Президиума ВАКа Министерства образования и науки России журнал "Социология власти" включен в перечень ведущих рецензируемых научных журналов и изданий, в которых должны быть опубликованы основные научные результаты диссертации на

соискание ученой степени доктора и кандидата наук по социологии, политологии, философии, культурологии, праву, психологии.

9.3 Средства обеспечения освоения дисциплины

Для реализации учебной программы подготовлены следующие средства обеспечения освоения дисциплины: компьютерные презентации интерактивных лекций – 8, (общее число слайдов – 160); задания для контрольных работ.

10. ПЕРЕЧЕНЬ ИНФОРМАЦИОННЫХ ТЕХНОЛОГИЙ, ИСПОЛЬЗУЕМЫХ В ОБРАЗОВАТЕЛЬНОМ ПРОЦЕССЕ

Информационную поддержку изучения дисциплины осуществляет Информационно-библиотечный центр (ИБЦ) РХТУ им. Д.И. Менделеева, который обеспечивает обучающихся основной учебной, учебно-методической и научной литературой, необходимой для организации образовательного процесса по дисциплине. Общий объем многоотраслевого фонда ИБЦ на 01.01.2022 г. составляет 1 719 785 экз. изданий.

Фонд ИБЦ располагает учебной, учебно-методической и научно-технической литературой в форме печатных и электронных изданий, а также включает официальные, справочно-библиографические, специализированные отечественные и зарубежные периодические и информационные издания. ИБЦ обеспечивает доступ к профессиональным базам данных, информационным, справочным и поисковым системам.

Каждый обучающийся обеспечен свободным доступом из любой точки, в которой имеется доступ к сети Интернет и к электронно-библиотечной системе (ЭБС) Университета, которая содержит различные издания по основным изучаемым дисциплинам и сформирована по согласованию с правообладателями учебной и учебно-методической литературы.

Для более полного и оперативного справочно-библиографического и информационного обслуживания в ИБЦ реализована технология Электронной доставки документов.

Полный перечень электронных информационных ресурсов, используемых в процессе обучения, представлен в основной образовательной программе.

11. МАТЕРИАЛЬНО-ТЕХНИЧЕСКОЕ ОБЕСПЕЧЕНИЕ ДИСЦИПЛИНЫ

В соответствии с учебным планом занятия по дисциплине «Социально-психологические основы развития личности» проводятся в форме лекций, семинаров и практикумов и самостоятельной работы обучающегося.

11.1. Оборудование, необходимое в образовательном процессе

Учебная аудитория для проведения лекционных и семинарских занятий, оборудованная электронными средствами демонстрации (компьютер со средствами звуковоспроизведения, проектор, экран) и учебной мебелью.

Библиотека, имеющая рабочие компьютерные места для студентов, оснащенные компьютерами с выходом в Интернет и доступом к базам данных.

11.2. Учебно-наглядные пособия

Информационно-методические материалы: учебные пособия по дисциплине; раздаточный материал к разделам лекционного курса.

11.3. Компьютеры, информационно-телекоммуникационные сети, аппаратно-программные и аудиовизуальные средства

Персональные компьютеры, проектор и экран; локальная сеть с выходом в Интернет.

11.4. Печатные и электронные образовательные и информационные ресурсы

Информационно-методические материалы: учебные пособия по дисциплине; раздаточный материал к разделам лекционного курса.

Электронные образовательные ресурсы: электронные презентации к разделам лекционного курса; учебно-методические разработки в электронном виде; справочные материалы в печатном и электронном виде; кафедральная библиотека электронных изданий.

11.5. Перечень лицензионного программного обеспечения:

№ п/п	Наименование программного продукта	Реквизиты договора поставки	Количество лицензий	Срок окончания действия лицензии
1	WINDOWS 8.1 Professional Get Genuine	Контракт № 62-64ЭА/2013 от 02.12.2013	бессрочно	Лицензия на операционную систему Microsoft Windows 8.1. ПО, не принимающее прямого участия в образовательных процессах.
2.	Microsoft Office Standard 2013	Контракт № 62-64ЭА/2013 от 02.12.2013	бессрочная	Лицензия на ПО, принимающее участие в образовательных процессах.
3.	Microsoft Office Professional Plus 2019 В составе: <ul style="list-style-type: none"> • Word • Excel • Power Point • Outlook • OneNote • Access • Publisher • InfoPath 	Контракт № 28-35ЭА/2020 от 26.05.2020	12 месяцев (ежегодное продление подписки с правом перехода на обновлённую версию продукта)	Лицензия на ПО, принимающее участие в образовательных процессах.

12. ТРЕБОВАНИЯ К ОЦЕНКЕ КАЧЕСТВА ОСВОЕНИЯ ПРОГРАММЫ

Наименование модулей	Основные показатели оценки	Формы и методы контроля и оценки
Раздел 1.	Знает:	Оценка за

<p>Общество: новые условия и факторы развития личности</p>	<p>– Знает основные принципы самовоспитания и самообразования, профессионального и личностного развития, исходя из этапов карьерного роста и требований рынка труда. <i>Умеет:</i> – Умеет планировать свое рабочее время и время для саморазвития, формулировать цели личностного и профессионального развития и условия их достижения, исходя из тенденций развития области профессиональной деятельности, индивидуально-личностных особенностей. <i>Владеет:</i> – Владеет навыками получения дополнительного образования, изучения дополнительных образовательных программ. ... </p>	<p>контрольную работу №1 - 30 баллов Оценка доклад по разделу 1 -10 баллов</p>
<p>Раздел 2. Личность. Социальные и психологические технологии самоорганизации и саморазвития</p>	<p><i>Знает:</i> – Знает различные приемы и способы социализации личности и социального взаимодействия. <i>Умеет:</i> – Умеет строить отношения с окружающими людьми, с коллегами – Умеет планировать свое рабочее время и время для саморазвития, формулировать цели личностного и профессионального развития и условия их достижения, исходя из тенденций развития области профессиональной деятельности, индивидуально-личностных особенностей. <i>Владеет:</i> – Владеет навыками участия в командной работе, в социальных проектах, распределения ролей в условиях командного взаимодействия. – Владеет навыками получения дополнительного образования, изучения дополнительных образовательных программ. ... </p>	<p>Оценка за контрольную работу №2 – 20 баллов Оценка доклад по разделу 2 – 10баллов</p>
<p>Раздел 3. Группа. Социальные и психологические технологии группового поведения и лидерства.</p>	<p><i>Знает:</i> – Знает различные приемы и способы социализации личности и социального взаимодействия. <i>Умеет:</i> – Умеет строить отношения с окружающими людьми, с коллегами. – Умеет планировать свое рабочее время и время для саморазвития, формулировать цели личностного и профессионального развития и</p>	<p>Оценка за контрольную работу №3 – 20 баллов Оценка за доклад по разделу 3 -10 баллов</p>

	<p>условия их достижения, исходя из тенденций развития области профессиональной деятельности, индивидуально-личностных особенностей.</p> <p><i>Владеет:</i></p> <p>– Владеет навыками участия в командной работе, в социальных проектах, распределения ролей в условиях командного взаимодействия.</p>	
--	--	--

13. ОСОБЕННОСТИ ОРГАНИЗАЦИИ ОБРАЗОВАТЕЛЬНОГО ПРОЦЕССА ДЛЯ ИНВАЛИДОВ И ЛИЦ С ОГРАНИЧЕННЫМИ ВОЗМОЖНОСТЯМИ ЗДОРОВЬЯ

Обучение инвалидов и лиц с ограниченными возможностями здоровья осуществляется в соответствии с:

- Порядком организации и осуществления образовательной деятельности по образовательным программам – программам бакалавриата, программам специалитета, программам магистратуры (Приказ Минобрнауки РФ от 06.04.2021 № 245);
- Положением о порядке организации и осуществления образовательной деятельности по образовательным программам высшего образования – программам бакалавриата, программам специалитета, программам магистратуры в РХТУ им. Д.И. Менделеева, принятым решением Ученого совета РХТУ им. Д.И. Менделеева от 30.10.2019, протокол № 3, введенным в действие приказом ректора РХТУ им. Д.И. Менделеева от 14.11.2019 № 646А;
- Методическими рекомендациями по организации образовательного процесса для обучения инвалидов и лиц с ограниченными возможностями здоровья в образовательных организациях высшего образования, в том числе оснащённости образовательного процесса (утверждены заместителем Министра образования и науки РФ А.А. Климовым от 08.04.2014 № АК-44/05вн).

**Дополнения и изменения к рабочей программе дисциплины
«Социально-психологические основы профессионального
развития»**

18.03.01 Химическая технология

Форма обучения: очная

Номер изменения/ дополнения	Содержание дополнения/изменения	Основание внесения изменения/дополнения
1.		протокол заседания Ученого совета № 1 от «__»_____Г.
2.		протокол заседания Ученого совета № 2 от «__»_____Г.
3.		протокол заседания Ученого совета № 3 от «__»_____Г.

**Министерство науки и высшего образования Российской Федерации
федеральное государственное бюджетное образовательное учреждение
высшего образования
«Российский химико-технологический университет
имени Д.И. Менделеева»**

«УТВЕРЖДАЮ»

И.о. проректора по учебной работе

_____ С.Н. Филатов

«_____» _____ 2022 г.

**РАБОЧАЯ ПРОГРАММА ДИСЦИПЛИНЫ
«СИСТЕМЫ УПРАВЛЕНИЯ ХИМИКО-ТЕХНОЛОГИЧЕСКИМИ
ПРОЦЕССАМИ»**

Направление подготовки 18.03.01 Химическая технология

Квалификация «бакалавр»

РАССМОТРЕНО И ОДОБРЕНО
на заседании Методической комиссии
РХТУ им. Д.И. Менделеева
«_____» _____ 2022 г.

Председатель _____ Н.А. Макаров

Москва 2022

Программа составлена:

ассистентом кафедры ОХТ, Дубко А.И.

доцентом кафедры ОХТ, к.т.н., Золотухиным С.Е.

старшим преподавателем кафедры ОХТ, Сальниковой О.Ю.

Программа рассмотрена и одобрена на заседании кафедры
Общей химической технологии «23» мая 2022 г., протокол № 8.

1. ЦЕЛЬ И ЗАДАЧИ ДИСЦИПЛИНЫ

Программа составлена в соответствии с требованиями Федерального государственного образовательного стандарта высшего образования – бакалавриат по направлению подготовки **18.03.01 Химическая технология** (ФГОС ВО), рекомендациями Методической комиссии и накопленным опытом преподавания дисциплины кафедрой **Общей химической технологии** РХТУ им. Д.И. Менделеева. Программа рассчитана на изучение дисциплины в течение **одного** семестра.

Дисциплина **«Системы управления химико-технологическими процессами»** относится к обязательной части дисциплин учебного плана. Программа дисциплины предполагает, что обучающиеся имеют теоретическую и практическую подготовку в области математики, физики, процессов и аппаратов химической технологии, общей химической технологии.

Цель дисциплины – дать базовые знания по теории систем управления химико-технологическими процессами (СУ ХТП), привить навыки и умения анализа свойств ХТП, как объектов управления и практического применения технических средств управления.

Задачи дисциплины:

- ознакомление с основными понятиями теории автоматического управления технологическими процессами;
- развитие представлений о современных методах анализа статических и динамических характеристик химико-технологического процесса как объекта управления;
- ознакомление со структурами и функциями систем автоматического управления, методами и законами управления ХТП;
- развитие способностей к анализу и синтезу систем автоматического управления ХТП;
- изучение структур и функций систем автоматического управления, методов и законов управления ХТП;
- ознакомления с методами анализа и синтеза систем автоматического управления ХТП и прогнозирования качества их функционирования;
- ознакомления с основными типами функциональных устройств информационно-измерительных систем ХТП;
- изучение автоматических информационно-измерительных систем ХТП, методов и средств диагностики и контроля, анализа точности и надёжности их работы;
- изучение основ проектирования автоматических систем управления ХТП;
- приобретения умения грамотно ставить задачи управления ХТП.

Дисциплина **«Системы управления химико-технологическими процессами»** преподаётся в **7-ом** семестре. Контроль успеваемости студентов ведётся по принятой в университете рейтинговой системе.

Рабочая программа дисциплины может быть реализована с применением электронных образовательных технологий и электронного обучения полностью или частично.

2. ТРЕБОВАНИЯ К РЕЗУЛЬТАТАМ ОСВОЕНИЯ ДИСЦИПЛИНЫ

Изучение дисциплины направлено на приобретение следующих **компетенций и индикаторов их достижения:**

Общепрофессиональных компетенций и индикаторов их достижения:

Наименование категории (группы) ОПК	Код и наименование ОПК	Код и наименование индикатора достижения ОПК
Инженерная и технологическая подготовка	ОПК-4. Способен обеспечивать проведение технологического процесса, использовать технические средства для контроля параметров технологического процесса, свойств сырья и готовой продукции, осуществлять изменение параметров технологического процесса при изменении свойств сырья	ОПК-4.6. Знает основные понятия теории управления технологическими процессами; статические и динамические характеристики объектов и звеньев управления; основные виды систем автоматического регулирования и законы управления; типовые системы автоматического управления в химической промышленности; методы и средства диагностики и контроля основных технологических параметров ОПК-4.10. Умеет определять основные статические и динамические характеристики объектов; выбирать рациональную схему регулирования технологического процесса; выбирать конкретные типы приборов для диагностики химико-технологического процесса ОПК-4.13. Владеет правилами и стандартами разработки схем автоматизации технологических процессов ОПК-4.15. Владеет методами управления химико-технологическими системами и методами регулирования химико-технологических процессов

В результате изучения дисциплины студент бакалавриата должен:

Знать:

- основные понятия теории управления;
- статические и динамические характеристики объектов управления;
- основные виды систем автоматического управления (САУ) и законы регулирования;
- типовые САУ в химической промышленности;
- методы и средства измерения основных технологических параметров;
- устойчивость САУ;
- основные понятия о нелинейных САУ, релейных системах, логических алгоритмах управления, адаптивных и оптимальных системах управления.

Уметь:

- определять основные статические и динамические характеристики объектов управления;
- выбирать рациональную систему регулирования технологического процесса;
- оценивать устойчивость САУ;
- выбирать конкретные типы приборов для диагностики ХТП.

Владеть:

- методами теории автоматического регулирования, организации и расчёта систем оптимального управления процессами химической технологии.

3. ОБЪЕМ ДИСЦИПЛИНЫ И ВИДЫ УЧЕБНОЙ РАБОТЫ

Очная форма обучения

Вид учебной работы	Объем дисциплины		
	ЗЕ	Акад. ч.	Астр. ч.
Общая трудоемкость дисциплины	4	144	108
Контактная работа – аудиторные занятия:	1,33	48	36
Лекции	0,433	16	12
Практические занятия (ПЗ)	0,433	16	12
Лабораторные работы (ЛР)	0,433	16	12
Самостоятельная работа	1,67	60	45
Самостоятельное изучение разделов дисциплины	1,67	45	45
Вид контроля:			
Экзамен	1	36	27
Контактная работа – промежуточная аттестация	1	0,4	0,3
Подготовка к экзамену		35,6	26,7
Вид итогового контроля	экзамен		

4. СОДЕРЖАНИЕ ДИСЦИПЛИНЫ

№ п/п	Раздел дисциплины	Академ. часов				
		Всего	Лек	ПЗ	ЛР	СР
1.	Раздел 1. Основные понятия управления химико-технологическими процессами.	17	3	2	2	10
2.	Раздел 2. Основы теории автоматического управления.	30	8	8	4	10
3.	Раздел 3. Измерение технологических параметров химико-технологического процесса.	19	3	2	4	10
4.	Раздел 4. Основы проектирования автоматических систем управления химико-технологическими процессами.	22	2	4	6	10
	ИТОГО	108	16	16	16	40
	Экзамен	36				
	ИТОГО	144				

4.3. Содержание разделов дисциплины

Раздел 1. Основные понятия управления химико-технологическими процессами.

Значение автоматического управления для развития химической промышленности. Особенности управления химическим предприятием и химико-технологическим процессом. Технико-экономический эффект внедрения автоматизированных систем управления. Роль систем управления в обеспечении безопасности химического производства и охраны окружающей среды. Основные термины и определения. Иерархия управления. Основные принципы управления. Классификация систем управления. Функциональная структура САУ. Показатели качества управления.

Раздел 2. Основы теории автоматического управления.

Математические модели САУ. Динамические характеристики САУ. Использование операционного исчисления для анализа САУ. Типовые динамические звенья. Временные и частотные характеристики. Эквивалентные преобразования структурных схем. Устойчивость линейных САУ с обратной связью. Классификация и основные свойства объектов управления. Методы определения свойств объектов управления. Основные законы регулирования. Выбор закона регулирования и определение оптимальных параметров настройки промышленных регуляторов.

Раздел 3. Измерение технологических параметров химико-технологического процесса.

Государственная система промышленных приборов и средств автоматизации. Основные термины и определения метрологии. Методы измерений. Средства измерительной техники, их статические и динамические свойства. Погрешности измерений. Способы передачи информации на расстояние. Организация дистанционной диагностики ХТП. Измерение основных технологических параметров: давления, температуры, расхода и количества, уровня жидкости и сыпучих материалов, состава и физико-химических свойств веществ.

Раздел 4. Основы проектирования автоматических систем управления химико-технологическими процессами.

Особенности управления ХТП. Технические средства САУ. Основные разновидности управляющих устройств. Типы, характеристики и расчёт исполнительных механизмов и регулирующих органов. Оформление проектного задания на автоматизацию технологического процесса. Выбор точек измерения, контроля, управляемых параметров и управляющих воздействий. Стандарты и условные обозначения для технологических схем. Основные сведения об АСУ ТП в химической промышленности. Примеры АСУ ТП в химической промышленности. Основные выводы по курсу. Современные тенденции в развитии СУ ХТП.

5. СООТВЕТСТВИЕ СОДЕРЖАНИЯ ТРЕБОВАНИЯМ К РЕЗУЛЬТАТАМ ОСВОЕНИЯ ДИСЦИПЛИНЫ

№	В результате освоения дисциплины студент должен:	Раздел 1	Раздел 2	Раздел 3	Раздел 4
Знать:					
1	основные понятия теории управления;	+	+	+	+
2	статические и динамические характеристики объектов управления;	+	+	+	+
3	основные виды САУ и законы регулирования;	+	+		+
4	типовые САУ в химической промышленности;	+	+	+	+
5	методы и средства измерения основных технологических параметров;			+	+
6	устойчивость САУ;	+	+		+
7	основные понятия о нелинейных САУ, релейных системах, логических алгоритмах управления, адаптивных и оптимальных системах управления.	+	+		+
Уметь:					
8	определять основные статические и динамические характеристики объектов управления;	+	+	+	+
9	выбирать рациональную систему регулирования технологического процесса;	+	+	+	+
10	оценивать устойчивость САУ;	+	+		+
11	выбирать конкретные типы приборов для диагностики ХТП.			+	+
Владеть:					
12	методами теории автоматического регулирования, организации и расчёта систем оптимального управления процессами химической технологии.	+	+	+	+

В результате освоения дисциплины студент должен приобрести следующие <i>общепрофессиональные</i> компетенции и индикаторы их достижения:						
	Код и наименование ОПК	Код и наименование индикатора достижения ОПК	Раздел 1	Раздел 2	Раздел 3	Раздел 4
13	ОПК-4. Способен обеспечивать проведение технологического процесса, использовать технические средства для контроля параметров технологического процесса, свойств сырья и готовой продукции, осуществлять изменение параметров технологического процесса при изменении свойств сырья	ОПК-4.6. Знает основные понятия теории управления технологическими процессами; статические и динамические характеристики объектов и звеньев управления; основные виды систем автоматического регулирования и законы управления; типовые системы автоматического управления в химической промышленности; методы и средства диагностики и контроля основных технологических параметров	+	+	+	+
14		ОПК-4.10. Умеет определять основные статические и динамические характеристики объектов; выбирать рациональную схему регулирования технологического процесса; выбирать конкретные типы приборов для диагностики химико-технологического процесса	+	+	+	+
15		ОПК-4.13. Владеет правилами и стандартами разработки схем автоматизации технологических процессов				+
16		ОПК-4.15. Владеет методами управления химико-технологическими системами и методами регулирования химико-технологических процессов	+	+	+	+

6. ПРАКТИЧЕСКИЕ И ЛАБОРАТОРНЫЕ ЗАНЯТИЯ

6.1. Практические занятия

№ п/п	№ раздела дисциплины	Темы практических занятий	Часы (очн. форма)	Часы, (заочн. форма)
1	1, 2	Динамические свойства объектов управления. Модели устойчивых (апериодических, колебательных), нейтральных и неустойчивых объектов управления.	3	0,75
2	1, 2	Определение параметров математической модели по переходной характеристике объекта управления.	3	0,75
3	2, 4	Структурные схемы. Типовые соединения динамических звеньев. Эквивалентные преобразования структурных схем.	3	0,75
4	2, 4	Устойчивость линейных САУ с обратной связью. Критерии устойчивости САУ. Расчёт САУ на устойчивость.	4	1
5	2, 4	Выбор закона регулирования, исходя из свойств объекта управления и требований к качеству управления. Определение оптимальных параметров настройки промышленных регуляторов.	3	0,75

6.2 Лабораторные занятия

В практикум входит 3 работы из 4, указанных в таблице. Максимальное количество баллов за выполнение лабораторного практикума составляет **30** баллов (максимально по **10** баллов за каждую работу).

Примеры лабораторных работ и разделы, которые они охватывают

№ п/п	№ раздела дисциплины	Наименование лабораторных работ
1	1, 2, 3, 4	Статические и динамические характеристики системы регулирования. Настройка системы автоматического регулирования расхода с применением ПИД-регулятора.
2	1, 2, 3, 4	Системы релейного регулирования уровня.
3	1, 2, 3, 4	Создание системы регулирования давления на базе измерителя-регулятора ОВЕН ТРМ210 и SCADA-системы TRACE MODE.
4	1, 2, 3, 4	Настройки цифрового регулятора температуры ТЕРМОДАТ 25К5 применительно к системам регулирования температуры.

7. САМОСТОЯТЕЛЬНАЯ РАБОТА

Самостоятельная работа проводится с целью углубления знаний по дисциплине и предусматривает:

- изучение лекционного материала и учебника по дисциплине;
- подготовку к выполнению контрольных работ по материалу дисциплины;
- подготовку к сдаче *экзамена* и лабораторного практикума по дисциплине.

Планирование времени на самостоятельную работу, необходимого на изучение дисциплины, студентам лучше всего осуществлять на весь период изучения, предусматривая при этом регулярное повторение пройденного материала. Материал, законспектированный на лекциях, необходимо регулярно дополнять сведениями из литературных источников, представленных в рабочей программе.

8. ПРИМЕРЫ ОЦЕНОЧНЫХ СРЕДСТВ ДЛЯ КОНТРОЛЯ ОСВОЕНИЯ ДИСЦИПЛИНЫ

Совокупная оценка по дисциплине складывается из оценок за выполнение контрольных работ (максимальная оценка **30** баллов), лабораторного практикума (максимальная оценка **30** баллов) и итогового контроля в форме *экзамена* (максимальная оценка **40** баллов).

8.1. Примеры контрольных вопросов для текущего контроля освоения дисциплины

Для текущего контроля предусмотрено **3** контрольных работы. Максимальная оценка за контрольные работы составляет **10** баллов за первую и **15** баллов за вторую и третью.

Для текущего контроля предусмотрено **3** контрольных работы. Максимальная оценка за контрольные работы составляет **10** баллов за каждую контрольную работу.

Раздел 2. Пример контрольной работы № 1. Максимальная оценка – 10 баллов. Контрольная работа содержит 3 вопроса, 4 балла за первый вопрос, по 3 балла за второй и третий вопросы.

1. Концентрация продукта реакции на выходе из реактора с мешалкой (c , моль/м³) зависит от расхода подаваемого в реактор реагента (F , кг/мин) в соответствии с уравнением:

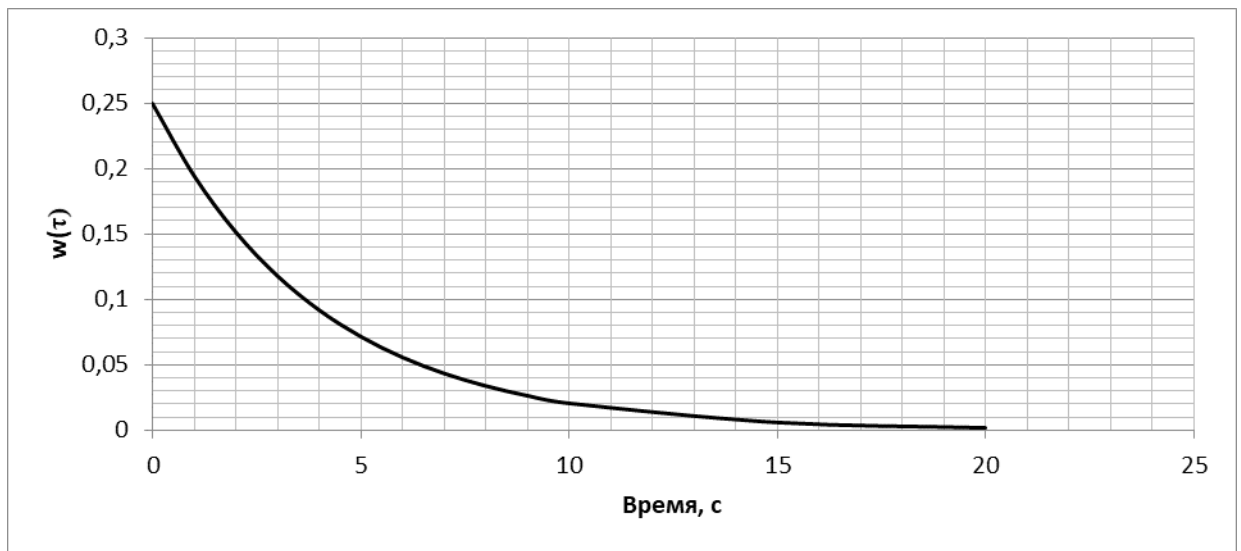
$$3 \frac{dc(\tau)}{d\tau} + c(\tau) = F(\tau - 2)$$

где постоянная времени и время запаздывания даны в минутах.

Определите, как будет меняться концентрация продукта (c), после ступенчатого изменения расхода реагента от 3 кг/мин до 5 кг/мин, если перед этим реактор находился в статическом режиме (c_0 найти из уравнения статики). Нарисуйте соответствующую кривую отклика.

При решении необходимо преобразовать исходное уравнение к уравнению в отклонениях от первоначального статического режима, сделав тем самым начальные условия нулевыми, и решить его с помощью преобразования Лапласа.

2. Импульсная переходная характеристика статического звена первого порядка изображена на рисунке:



Найдите параметры передаточной функции этого звена,
Найдите отклик полученного звена на входное воздействие $x=2\tau \cdot 1(\tau)$ и изобразите его графически.

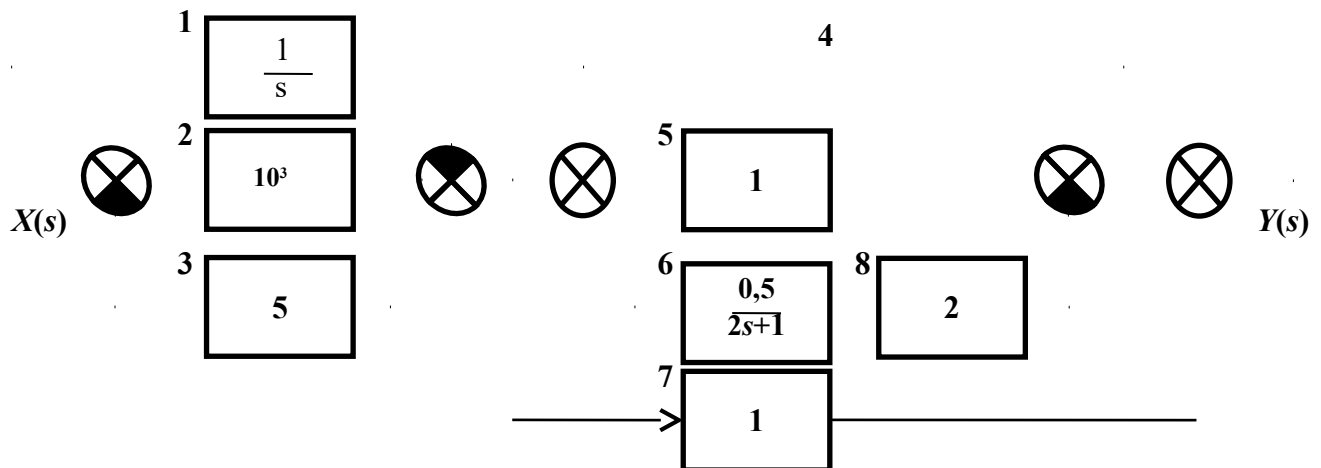
3. Дана передаточная функция объекта:

$$W(s) = \frac{1}{3s}$$

Определите, какому типовому динамическому звену соответствует объект. Получите переходную функцию звена и нарисуйте соответствующую кривую разгона. Найдите отклик звена на входное воздействие $x=3\tau \cdot 1(\tau)$.

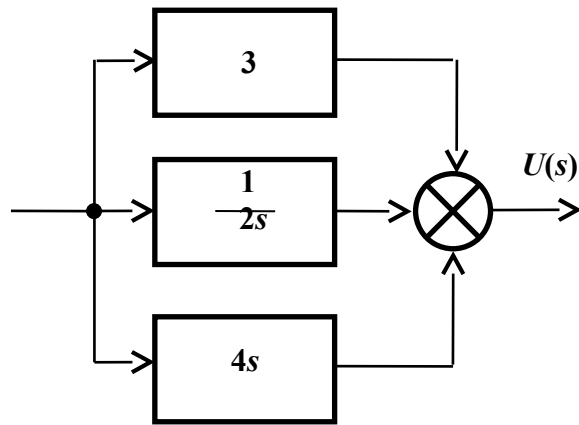
Раздел 2. Пример контрольной работы № 2. Максимальная оценка – 10 баллов. Контрольная работа содержит 3 вопроса, 5 баллов за первый вопрос, 3 балла за второй вопрос, 2 балла за третий вопрос.

1. Дана комбинация динамических звеньев:



Назовите звенья. Получите передаточную функцию комбинации. Какому типовому динамическому звену эквивалентна комбинация? Постройте рамповую переходную характеристику полученного звена.

2. На рисунке приведена схема регулятора.



Получите его передаточную функцию. Какой закон регулирования реализуется? Постройте переходную характеристику регулятора.

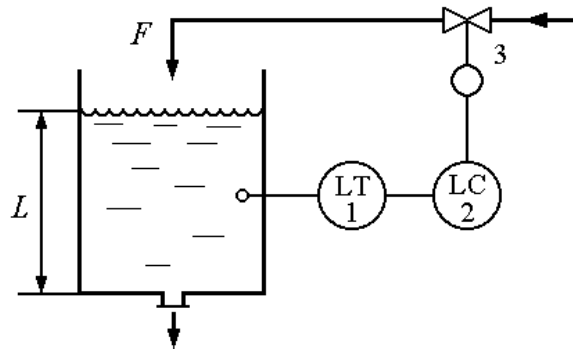
3. Идеальное интегрирующее звено. Пример. Передаточная функция идеального интегрирующего звена.

Раздел 2. Пример контрольной работы № 3. Максимальная оценка – 10 баллов. Контрольная работа содержит 1 вопрос.

Для напорного бака при небольших изменениях уровня справедлива зависимость, связывающая уровень жидкости в баке и расход на линии притока в бак:

$$2 \frac{dL}{d\tau} + L = 1,6 F,$$

где L , м – уровень жидкости в напорном баке; F , м³/мин – приток жидкости в напорный бак.



Уровень в напорном баке регулируется изменением притока. В систему автоматического регулирования входят: напорный бак, датчик уровня 1, регулятор 2, исполнительное устройство 3 (исполнительный механизм с регулирующим клапаном). Измерительный прибор и исполнительное устройство имеют передаточные функции

$$W_1(s) = \frac{1}{0,1s + 1},$$

$$W_3(s) = \frac{5}{0,5s + 1}.$$

Регулятор 2 формирует пропорциональный закон регулирования.

Постоянная времени в уравнении и передаточных функциях дана в минутах.

1) Определите, как будет меняться уровень $L(\tau)$, если в момент, когда напорный бак находился в статическом режиме, а регулятор уровня был отключён, произошло ступенчатое изменение расхода F на линии притока от 2,0 м³/мин до 2,2 м³/мин.

2) Определите коэффициент усиления регулятора, при котором система регулирования будет иметь запас устойчивости по амплитуде 40%.

8.2. Вопросы для итогового контроля освоения дисциплины.

Билет для *экзамена* включает контрольные вопросы по всем разделам рабочей программы дисциплины и содержит 3 вопроса. Первый вопрос – 10 баллов, второй вопрос – 15 баллов, третий вопрос – 15 баллов.

1. Понятие типового динамического звена. Применение звеньев. Основные типы звеньев и их характеристики.
2. Использование преобразования Лапласа при рассмотрении систем автоматического регулирования (примеры).
3. Передаточные функции. Их получение и использование.
4. Частотная передаточная функция. Применение, примеры.
5. Передаточные функции типовых комбинаций звеньев.
6. Изменение свойств динамического звена с помощью обратной связи (примеры).
7. Получение временных характеристик объекта экспериментально и из его дифференциального уравнения, их использование.
8. Частотные характеристики звеньев.
9. Исследование систем управления с помощью частотных характеристик.
10. Статические звенья нулевого и первого порядка, их характеристики, примеры.
11. Статические звенья второго порядка: уравнение, характеристики, основные свойства.
12. Идеальное интегрирующее звено: уравнение, характеристики, основные свойства.
13. Звено запаздывания: уравнение, характеристики, примеры.
14. Дифференцирующие звенья: уравнение, характеристики, основные свойства.
15. Устойчивость систем автоматического регулирования.
16. Предельное усиление регулятора и обеспечение запаса устойчивости.
17. Определение устойчивости систем автоматического регулирования с помощью частотного критерия устойчивости Найквиста.
18. Определение параметров настройки регулятора с помощью частотного критерия устойчивости Найквиста.
19. Статические, нейтральные и неустойчивые объекты регулирования.
20. Самовыравнивание объектов регулирования: характеристики, примеры.
21. Объекты регулирования с сосредоточенными параметрами и с распределёнными параметрами. Особенности регулирования объектов с распределёнными параметрами.
22. Выбор закона действия регулятора и параметров его настройки в зависимости от свойств объекта регулирования.
23. Влияние свойств объекта регулирования: на выбор структуры системы регулирования; на выбор закона действия регулятора; на качество регулирования.
24. Основные линейные законы регулирования: уравнения, основные свойства, примеры.
25. Классификация и особенности законов регулирования.
26. Пропорциональный закон регулирования: уравнение, основные свойства, характеристики.
27. Пропорциональный и пропорционально-дифференциальный законы регулирования: уравнения, характеристики, основные свойства.
28. Интегральный закон регулирования: уравнение, характеристики, основные свойства.
29. Пропорционально-интегральный закон регулирования: уравнение, характеристики, основные свойства.
30. Пропорционально-интегрально-дифференциальный закон регулирования: уравнение, характеристики, основные свойства.

31. Регулирование с предварением. Пропорционально-дифференциальный и пропорционально-интегрально-дифференциальный законы регулирования.
32. Основные методы измерения: их особенности, достоинства, недостатки, примеры.
33. Компенсационный метод измерения (на примере электрических измерений).
34. Структурная схема измерительной системы (устройства). Функции приборов автоматического контроля.
35. Структурные схемы цифрового измерительного устройства и измерительного канала информационно-измерительной системы.
36. Статические свойства измерительных приборов.
37. Статические и динамические свойства средств измерения и других элементов САР, их влияние на качество регулирования.
38. Переходные характеристики средств измерения.
39. Погрешности измерений.
40. Измерение электрического сопротивления как носителя информации о состоянии химико-технологического процесса.
41. Измерение электрического напряжения как носителя информации о состоянии химико-технологического процесса.
42. Измерительные преобразователи. Структура и надёжность измерительных преобразователей.
43. Классификация приборов для измерения температуры.
44. Погрешности измерения температуры контактным и бесконтактным методами.
45. Термоэлектрические термометры.
46. Термоэлектрические термометры и термометры сопротивления.
47. Измерение температуры с помощью термоэлектрических преобразователей (термопар).
48. Измерение температуры с помощью манометрических термометров и термометров расширения.
49. Измерение температуры бесконтактным методом.
50. Термометры излучения.
51. Основные конструкции приборов для измерения давления. Защита манометров от воздействия агрессивных, горячих и загрязнённых сред.
52. Измерение расхода газов и жидкостей. Расходомеры переменного и постоянного перепада давления.
53. Измерение расхода газов и жидкостей. Электромагнитный, ультразвуковой, вихревой и кориолисов расходомеры.
54. Измерение расхода газов и жидкостей на основе тепловых явлений.
55. Объёмные счётчики газа и жидкости.
56. Измерение уровня жидкости. Гидростатические, ёмкостные, ультразвуковые уровнемеры.
57. Термокондуктометрический и термохимический газоанализаторы.
58. Термомагнитный газоанализатор.
59. Газоанализаторы инфракрасного поглощения.
60. Назначение, цели и функции систем управления химико-технологическими процессами.
61. Особенности управления химико-технологическими процессами. Основные типы систем автоматического регулирования.
62. Классификация регуляторов по различным признакам.
63. Классификация систем автоматического управления по различным признакам.
64. Системы автоматического управления без обратной связи и с обратной связью. Комбинированные системы управления.
65. Регулирование без обратной связи (регулирование по возмущающему воздействию).
66. Одноконтурные и многоконтурные системы автоматического регулирования.

67. Многоконтурные системы автоматического регулирования (системы каскадного и связанного регулирования).
68. Функциональная структура системы автоматического регулирования.
69. Критерии (показатели) качества регулирования.
70. Исполнительные устройства САР.
71. Исполнительные механизмы систем автоматического регулирования.
72. Регулирующие органы САР: конструкция, характеристики, свойства.
73. Классификация и характеристики регулирующих органов САР.
74. SCADA-системы: назначение, основные задачи, возможности.

Фонд оценочных средств приведен в виде отдельного документа, являющегося неотъемлемой частью основной образовательной программы.

8.3. Структура и примеры билетов для экзамена

Экзамен по дисциплине «*Системы управления химико-технологическими процессами*» проводится в *7-ом* или *8-ом* семестре и включает контрольные вопросы по всем разделам рабочей программы дисциплины. Билет для *экзамена* состоит из *3* вопросов, относящихся к указанным разделам.

Пример билета для *экзамена*:

<p>«Утверждаю»</p> <p>заведующий кафедрой ОХТ _____ В.Н. Грунский «__» _____ 2022 г.</p>	<p>Министерство науки и высшего образования РФ</p>
	<p>Российский химико-технологический университет имени Д.И. Менделеева</p>
	<p>Кафедра <i>Общей химической технологии</i></p>
	<p><i>18.03.01 Химическая технология</i></p>
	<p>Дисциплина: <i>Системы управления химико-технологическими процессами</i></p>
<p>Билет № 1</p>	
<p>1. Понятие типового динамического звена. Применение звеньев. Основные типы звеньев и их характеристики.</p>	
<p>2. Измерение электрического напряжения как носителя информации о состоянии химико-технологического процесса.</p>	
<p>3. Функциональная структура системы автоматического регулирования.</p>	

9. УЧЕБНО-МЕТОДИЧЕСКОЕ ОБЕСПЕЧЕНИЕ ДИСЦИПЛИНЫ

9.1. Рекомендуемая литература

А. Основная литература

1. Беспалов А. В., Харитонов Н. И. Системы управления химико-технологическими процессами. Учебник для вузов. М.: ИКЦ «Академкнига», 2007. 690 с. (**базовый учебник**)

Б. Дополнительная литература

1. Беспалов А. В., Харитонов Н. И. Задачник по системам управления химико-технологическими процессами. Учебное пособие для вузов. М: ИКЦ «Академкнига», 2005. 307 с.

2. Сажин, С. Г. Средства автоматического контроля технологических параметров: учебник / С. Г. Сажин. – Санкт-Петербург: Лань, 2022. – 368 с. – ISBN 978-5-8114-1644-8. – Текст: электронный // Лань: электронно-библиотечная система. – URL: <https://e.lanbook.com/book/211655> (дата обращения: 31.03.2022). – Режим доступа: для авториз. пользователей.

3. Беспалов А.В., Грунский В.Н., Харитонов Н.И. Системы управления химико-технологическими процессами: иллюстративные материалы. М.: РХТУ им. Д.И. Менделеева, 2012. 76 с.

4. Беспалов А.В., Грунский В.Н., Золотухин С.Е., Сальникова О.Ю., Садиленко А.С. Системы управления химико-технологическими процессами: лабораторный практикум. Ч. 1. Система автоматического регулирования расхода, 2016, 86 с.

9.2. Рекомендуемые источники научно-технической информации

- Раздаточный иллюстративный материал к лекциям.
- Презентации к лекциям.
- Методические рекомендации по выполнению лабораторных работ.

Научно-технические журналы:

- Журнал «Современные технологии автоматизации» («СТА») ISSN 0206-975X
- Журнал «Автоматизация в промышленности» ISSN 1819-5962
- Журнал «Автоматизация. Современные технологии» ISSN 0869-4931

9.3. Средства обеспечения освоения дисциплины

Для реализации рабочей программы дисциплины подготовлены следующие средства обеспечения освоения дисциплины:

- компьютерные презентации интерактивных лекций (общее число слайдов – 154);
- банк тестовых заданий для текущего контроля освоения дисциплины (общее число вопросов – 150);
- банк тестовых заданий для итогового контроля освоения дисциплины (общее число билетов – 50).

Для освоения дисциплины в дистанционном режиме преподаватели могут использовать следующие средства коммуникации со студентами:

- электронная информационно-образовательная среда (ЭИОС);
- корпоративная электронная почта;
- <https://etutorium.ru/> – LMS eTutorium;
- <https://zoom.us/> – LMS Zoom.

10. ПЕРЕЧЕНЬ ИНФОРМАЦИОННЫХ ТЕХНОЛОГИЙ, ИСПОЛЬЗУЕМЫХ В ОБРАЗОВАТЕЛЬНОМ ПРОЦЕССЕ

Информационную поддержку изучения дисциплины осуществляет Информационно-библиотечный центр (ИБЦ) РХТУ им. Д.И. Менделеева, который обеспечивает обучающихся основной учебной, учебно-методической и научной литературой, необходимой для организации образовательного процесса по дисциплине. Общий объем многоотраслевого фонда ИБЦ на 01.01.2022 составляет 1 719 785 экз.

Фонд ИБЦ располагает учебной, учебно-методической и научно-технической литературой в форме печатных и электронных изданий, а также включает официальные, справочно-библиографические, специализированные отечественные и зарубежные периодические и информационные издания. ИБЦ обеспечивает доступ к профессиональным базам данных, информационным, справочным и поисковым системам.

Каждый обучающийся обеспечен свободным доступом из любой точки, в которой имеется доступ к сети Интернет и к электронно-библиотечной системе (ЭБС) Университета, которая содержит различные издания по основным изучаемым дисциплинам и сформирована по согласованию с правообладателями учебной и учебно-методической литературы.

Для более полного и оперативного справочно-библиографического и информационного обслуживания в ИБЦ реализована технология Электронной доставки документов.

Полный перечень электронных информационных ресурсов, используемых в процессе обучения, представлен в основной образовательной программе.

11. МАТЕРИАЛЬНО-ТЕХНИЧЕСКОЕ ОБЕСПЕЧЕНИЕ ДИСЦИПЛИНЫ

В соответствии с учебным планом занятия по дисциплине «*Системы управления химико-технологическими процессами*» проводятся в форме лекций, практических занятий, лабораторных работ и самостоятельной работы обучающегося.

11.1. Оборудование, необходимое в образовательном процессе:

Лекционная учебная аудитория, оборудованная меловой доской и учебной мебелью, учебная аудитория для проведения практических занятий, оборудованная меловой доской и учебной мебелью, компьютерный зал для проведения лабораторного практикума с 7 рабочими местами, 7 персональными компьютерами и 7 стендами по регулированию и измерению основных технологических параметров (давление, уровень, расход, температура).

11.2. Учебно-наглядные пособия:

Презентации лекционного материала.

11.3. Компьютеры, информационно-телекоммуникационные сети, аппаратно-программные и аудиовизуальные средства:

Для самостоятельной работы каждый обучающийся в течение всего периода обучения обеспечен индивидуальным неограниченным доступом к нескольким электронно-библиотечным системам (электронным библиотекам), содержащим все издания основной литературы, перечисленные в рабочей программе дисциплины, сформированным на основании прямых договорных отношений с правообладателями.

11.4. Печатные и электронные образовательные и информационные ресурсы:

Информационно-методические материалы: учебные пособия по дисциплине, методические рекомендации к практическим занятиям; раздаточный материал к лекционным курсам; электронные учебные издания.

Электронные образовательные ресурсы: электронные презентации к разделам лекционных курсов; учебно-методические разработки кафедры в электронном виде.

11.5. Перечень лицензионного программного обеспечения:

№ п/п	Наименование программного продукта	Реквизиты договора поставки	Количество лицензий	Срок окончания действия лицензии
1	WINDOWS 8.1 Professional Get Genuine	Контракт № 62-64ЭА/2013 от 02.12.2013	8	бессрочно
2	Kaspersky Endpoint Security для бизнеса – Стандартный Russian Edition.	Контракт № 28-35ЭА/2020 от 26.05.2020	8	12 месяцев (ежегодное продление подписки с правом перехода

				на обновлённую версию продукта
3	Trace Mode 6	ПО находится в открытом доступе	7	бессрочная
4	Microsoft WhiteBoard 3.0	ПО находится в открытом доступе	1	бессрочная

12. ТРЕБОВАНИЯ К ОЦЕНКЕ КАЧЕСТВА ОСВОЕНИЯ ПРОГРАММЫ

Наименование разделов	Основные показатели оценки	Формы и методы контроля и оценки
<p>Раздел 1. Основные понятия управления химико-технологическими процессами.</p>	<p><i>Знает:</i></p> <ul style="list-style-type: none"> – основные понятия теории управления; – статические и динамические характеристики объектов управления; – основные виды САУ и законы регулирования; – типовые САУ в химической промышленности; – устойчивость САУ; – основные понятия о нелинейных САУ, релейных системах, логических алгоритмах управления, адаптивных и оптимальных системах управления. <p><i>Умеет:</i></p> <ul style="list-style-type: none"> – определять основные статические и динамические характеристики объектов управления; – выбирать рациональную систему регулирования технологического процесса; – оценивать устойчивость САУ. <p><i>Владеет:</i></p> <ul style="list-style-type: none"> – методами теории автоматического регулирования, организации и расчёта систем оптимального управления процессами химической технологии. 	<p>Оценка за лабораторный практикум</p> <p>Оценка за экзамен</p>
<p>Раздел 2. Основы теории автоматического управления.</p>	<p><i>Знает:</i></p> <ul style="list-style-type: none"> – основные понятия теории управления; – статические и динамические характеристики объектов управления; – основные виды САУ и законы 	<p>Оценка за контрольные работы № 1, 2, 3</p> <p>Оценка за лабораторный</p>

	<p>регулирования;</p> <ul style="list-style-type: none"> – типовые САУ в химической промышленности; – устойчивость САУ; – основные понятия о нелинейных САУ, релейных системах, логических алгоритмах управления, адаптивных и оптимальных системах управления. <p><i>Умеет:</i></p> <ul style="list-style-type: none"> – определять основные статические и динамические характеристики объектов управления; – выбирать рациональную систему регулирования технологического процесса; – оценивать устойчивость САУ. <p><i>Владеет:</i></p> <ul style="list-style-type: none"> – методами теории автоматического регулирования, организации и расчёта систем оптимального управления процессами химической технологии. 	<p>практикум</p> <p>Оценка за экзамен</p>
<p>Раздел 3. Измерение технологических параметров химико-технологического процесса.</p>	<p><i>Знает:</i></p> <ul style="list-style-type: none"> – основные понятия теории управления; – статические и динамические характеристики объектов управления; – типовые САУ в химической промышленности; – методы и средства измерения основных технологических параметров. <p><i>Умеет:</i></p> <ul style="list-style-type: none"> – определять основные статические и динамические характеристики объектов управления; – выбирать рациональную систему регулирования технологического процесса; – выбирать конкретные типы приборов для диагностики ХТП. <p><i>Владеет:</i></p> <ul style="list-style-type: none"> – методами теории автоматического регулирования, организации и расчёта систем оптимального управления процессами химической технологии. 	<p>Оценка за лабораторный практикум</p> <p>Оценка за экзамен</p>
<p>Раздел 4. Основы проектирования</p>	<p><i>Знает:</i></p> <ul style="list-style-type: none"> – основные понятия теории 	<p>Оценка за лабораторный</p>

<p>автоматических систем управления химико-технологическими процессами.</p>	<p>управления;</p> <ul style="list-style-type: none"> – статические и динамические характеристики объектов управления; – основные виды САУ и законы регулирования; – типовые САУ в химической промышленности; – методы и средства измерения основных технологических параметров; – устойчивость САУ; – основные понятия о нелинейных САУ, релейных системах, логических алгоритмах управления, адаптивных и оптимальных системах управления. <p><i>Умеет:</i></p> <ul style="list-style-type: none"> – определять основные статические и динамические характеристики объектов управления; – выбирать рациональную систему регулирования технологического процесса; – оценивать устойчивость САУ; – выбирать конкретные типы приборов для диагностики ХТП. <p><i>Владеет:</i></p> <ul style="list-style-type: none"> – методами теории автоматического регулирования, организации и расчёта систем оптимального управления процессами химической технологии. 	<p style="text-align: center;">практикум</p> <p style="text-align: center;">Оценка за экзамен</p>
---	--	---

13. ОСОБЕННОСТИ ОРГАНИЗАЦИИ ОБРАЗОВАТЕЛЬНОГО ПРОЦЕССА ДЛЯ ИНВАЛИДОВ И ЛИЦ С ОГРАНИЧЕННЫМИ ВОЗМОЖНОСТЯМИ ЗДОРОВЬЯ

Обучение инвалидов и лиц с ограниченными возможностями здоровья осуществляется в соответствии с:

– Порядком организации и осуществления образовательной деятельности по образовательным программам – программам бакалавриата, программам специалитета, программам магистратуры (Приказ Минобрнауки РФ от 06.04.2021 № 245);

– Положением о порядке организации и осуществления образовательной деятельности по образовательным программам высшего образования – программам бакалавриата, программам специалитета, программам магистратуры в РХТУ им. Д.И. Менделеева, принятым решением Ученого совета РХТУ им. Д.И. Менделеева от 30.10.2019, протокол № 3, введенным в действие приказом ректора РХТУ им. Д.И. Менделеева от 14.11.2019 № 646А;

– Методическими рекомендациями по организации образовательного процесса для обучения инвалидов и лиц с ограниченными возможностями здоровья в образовательных организациях высшего образования, в том числе оснащенности образовательного процесса (утверждены заместителем Министра образования и науки РФ А.А. Климовым от 08.04.2014 № АК-44/05вн).

**Дополнения и изменения к рабочей программе дисциплины
«Системы управления химико-технологическими процессами»**

**основной образовательной программы
18.03.01 Химическая технология
Форма обучения: очная, заочная**

Номер изменения/ дополнения	Содержание дополнения/изменения	Основание внесения изменения/дополнения
		протокол заседания Ученого совета № _____ от «___» _____ 20__ г.
		протокол заседания Ученого совета № _____ от «___» _____ 20__ г.
		протокол заседания Ученого совета № _____ от «___» _____ 20__ г.
		протокол заседания Ученого совета № _____ от «___» _____ 20__ г.
		протокол заседания Ученого совета № _____ от «___» _____ 20__ г.

**Министерство науки и высшего образования Российской Федерации
Федеральное государственное бюджетное образовательное учреждение
высшего образования
«Российский химико-технологический университет
имени Д.И. Менделеева»**

«Утверждаю»

Проректор по учебной работе

_____ С.Н. Филатов

«___» _____ 2022 г.

**РАБОЧАЯ ПРОГРАММА ДИСЦИПЛИНЫ
«ФИЛОСОФИЯ»**

Направление подготовки: 18.03.01 – Химическая технология

Все профили подготовки

Квалификация «бакалавр»

Форма обучения: очная

Рассмотрено и одобрено
на заседании методической комиссии
РХТУ им. Д.И. Менделеева
«___» _____ 2022 г.

Председатель _____ Н.А. Макаров
(Подпись) (И.О. Фамилия)

Москва 2022 г.

Программа составлена:
д.филос.н., проф., зав.кафедрой философии Черемных Н.М.;
ст.преподавателем кафедры философии Корпачевым П.А.

Программа рассмотрена и одобрена на заседании кафедры философии

«21» _____ марта _____ 2022 г., протокол №_6_

1. ЦЕЛЬ И ЗАДАЧИ ДИСЦИПЛИНЫ

Программа составлена в соответствии с требованиями Федерального государственного образовательного стандарта высшего образования – бакалавриат по направлению подготовки 18.03.01 - Химическая технология, с рекомендациями методической комиссии и накопленного опыта преподавания дисциплины кафедрой философии РХТУ им. Д. И. Менделеева.

Программа относится к обязательной части 1 блока дисциплин учебного плана (Б1.О.03) и рассчитана на изучение в течение одного семестра на 1 году обучения.

Цель дисциплины «Философия» – сформировать у студентов комплексное представление о роли и месте философии в системе гуманитарных, социальных и естественных наук, познакомить их с основами философского знания, необходимыми для решения теоретических и практических задач.

Обозначенной целью определяются следующие **задачи дисциплины**:

- формирование научных основ мировоззрения студентов;
- формирование навыков логического, методологического и философского анализа развития и функционирования различных сфер жизни общества, его социальных институтов;
- формирование умений использовать философские знания в профессиональной деятельности будущих специалистов;
- формирование творческого мышления, самостоятельности суждений, интереса к отечественному и мировому культурному и научному наследию, его сохранению и преумножению.

Дисциплина «Философия» читается в 1 семестре. Контроль успеваемости студентов ведется по принятой в университете рейтинговой системе.

Рабочая программа дисциплины может быть реализована с применением электронных образовательных технологий и электронного обучения полностью или частично.

2. ТРЕБОВАНИЯ К РЕЗУЛЬТАТАМ ОСВОЕНИЯ ДИСЦИПЛИНЫ

Изучение дисциплины направлено на приобретение следующих **компетенций и индикаторов их достижения**:

Универсальные компетенции и индикаторы их достижения:

Наименование категории (группы) УК	Код и наименование УК	Код и наименование индикатора достижения УК
Межкультурное взаимодействие	УК-5. Способен воспринимать межкультурное разнообразие общества в социально-историческом, этическом и	УК-5.4. Знает основные разделы и направления философии, а также методы и приемы философского анализа проблем; УК-5.5. Знает нравственные ценности, представления о совершенном человеке в различных культурах; УК-5.8. Умеет понимать и анализировать мировоззренческие, социальные и

	философском контекстах	индивидуальные проблемы современной жизни; УК-5.9. Умеет грамотно вести дискуссию, аргументированно отстаивать свою позицию по значимым философским проблемам современной жизни, опираясь на наработанный в истории философии материал; УК-5.14. Владеет навыками философской культуры для выработки системного целостного взгляда на действительность.
--	------------------------	---

В результате освоения дисциплины студент бакалавриата должен:

знать: основное содержание главных философских школ и направлений, представителей этих школ, связь и различие их философских идей, связь историко-философских концепций с современными проблемами индивидуальной и общественной жизни;

уметь: понимать и анализировать мировоззренческие, социальные и индивидуальные проблемы современной жизни; грамотно вести дискуссию, анализировать особенности межкультурного взаимодействия, обусловленные различием этических, религиозных и ценностных систем, опираясь на наработанный в истории философии материал; применять полученные философские знания к решению профессиональных задач;

владеть: представлениями о философии как науке и системе ценностей, ее месте в системе гуманитарного знания; основами философского мышления; категориальным аппаратом изучаемой дисциплины, философскими методами анализа различных проблем, навыками философской культуры для выработки системного, целостного взгляда на действительность и место химии и химической технологии в целостной картине мира.

3. ОБЪЕМ ДИСЦИПЛИНЫ И ВИДЫ УЧЕБНОЙ РАБОТЫ.

Виды учебной работы	ЗЕ	Акад. ч.	Астр. ч.
Общая трудоемкость дисциплины по учебному плану	3	108	81
Контактная работа (КР):	1,33	48	36
Лекции (Лек)	0,89	32	24
Практические занятия (ПЗ)	0,44	16	12
Самостоятельная работа (СР):	0,67	24	18
Самостоятельное изучение разделов дисциплины	0,67	24	18
Вид контроля:	Экзамен		
Экзамен	1	36	27
Контактная работа – промежуточная аттестация	1	0,4	0,3
Подготовка к экзамену		35,6	26,7

4. СОДЕРЖАНИЕ ДИСЦИПЛИНЫ

Курс «Философии» состоит из двух частей – «История философии» и «Философия: основные проблемы».

4.1. Разделы дисциплины и виды занятий

№ п/п	Раздел дисциплины	Часов				
		Всего часов	Лекции	Практ. занятия	Самост. работа	Экзамен
1	<i>История философии</i>	38	16	10	12	
1.1	Введение. Философия, ее происхождение и роль в обществе	4,5	2	2	0,5	
1.2	Раздел 1. Основные философские школы	32	14	8	10	
1.2.1	Античная философия	5	2	2	1	
1.2.2	Основные проблемы средневековой философии и эпохи Возрождения	3,5	2	-	1,5	
1.2.3	Философия Нового времени. Идеология Просвещения	6	2	2	2	
1.2.4	Немецкая классическая философия	5	2	2	1	
1.2.5	Русская философия	4	2	-	2	
1.2.6	Основы марксистской философии	4	2	-	2	
1.2.7	Основные направления современной философии	6	2	2	2	
2	<i>Философия: основные проблемы</i>	34	16	6	12	
2.1	Раздел 2. Философские концепции бытия	4	4	2	2	
2.2	Раздел 3. Философские концепции сознания и познания	10	4	2	4	
2.3	Раздел 4. Проблемы человека в философии	8	4	2	2	
2.4	Раздел 5. Философия истории и общества	8	4	-	4	
	Подготовка к экзаменам					36
	Всего часов	108	32	16	24	36

4.2 Содержание разделов дисциплины

1. ИСТОРИЯ ФИЛОСОФИИ

Введение. Философия, ее происхождение и роль в обществе.

Возникновение философии в древних цивилизациях: Индии, Китае, Греции в VI веке до н. э. Мифология и зачатки научного знания как предпосылки философии. Социальные условия возникновения философии.

Философия как особая форма общественного сознания. Философия и другие формы общественного сознания: политика, право, мораль, религия, искусство. Философия и философские дисциплины (логика, этика, эстетика, философия права и т.д.).

Объекты и предмет философии. Изменение предмета философии в различные исторические эпохи. Философия и идеология. Философия как рационально оформленная система взглядов человека на мир, на себя и на свое место в мире.

Роль философии в формировании теоретического мировоззрения. Методологическая функция философии. Философия и ценности. Связь историко-философских концепций с современными проблемами межкультурного взаимодействия.

Раздел 1. Основные философские школы.

1.1. Античная философия (досократики, софисты, Сократ, Демокрит, Платон, Аристотель, эллинистически-римская философия)

Поиски первоначал бытия в греческой натурфилософии. Проблема единого и многого. Милетская школа. Пифагор и философия числа. Элейская школа Ксенофана и Парменида. Тожество бытия и мышления. Аргументы Зенона против движения.

Софисты и Сократ. Философия как образ жизни.

Атомы и пустота как первоначала бытия у Демокрита. Значение Демокрита в развитии древнегреческого и последующего материализма.

Учение Платона о бестелесных «видах» («идеях») как учение объективного идеализма. «Бытие» («идеи»), «небытие» («материя») и мир чувственных вещей. Дуализм души и тела. Учение Платона о знании. Учение о государстве и о воспитании.

Учение Аристотеля о четырех причинах (началах). Натурфилософия Аристотеля, его физика и космология. Логика Аристотеля. Учение об обществе и государстве. Психология и этика Аристотеля.

Эллинистическая философия. Эпикуреизм, стоицизм, скептицизм как итог всей истории античной философии.

1. 2. Основные проблемы средневековой философии и эпохи Возрождения.

Возникновение христианства, его влияние на общество и философию. Истоки христианской философии. Основные этапы развития средневековой философии: патристика и схоластика.

Патристика. Креационизм (идея творения) – основа патристической онтологии. Философия Августина. Проблема соотношения знания и веры. Учение Августина о личности.

Схоластика. Философия Фомы Аквинского – попытка приспособить философию Аристотеля к учению католической церкви. Учение о гармонии разума и веры. «Естественная теология» Фомы Аквинского и его «доказательства» бытия Бога.

Борьба номинализма и реализма: Ансельм Кентерберийский, Пьер Абеляр, Фома Аквинский, Иоанн Дунс Скот, Уильям Оккам.

Философия гуманизма. Натурфилософия и диалектика Возрождения (Николай Кузанский, Пико делла Мирандола, Эразм Роттердамский, Мишель Монтень, Джордано Бруно). Социально-политические учения (Никколо Макиавелли, Томас Мор, Томмазо Кампанелла).

1.3. Философия Нового времени (XVII – XVIII вв.) Идеология Просвещения

Эмпиризм и рационализм – основные направления философии Нового времени. Ф. Бэкон – основоположник эмпиризма. Роль методологии в научном познании. Разработка индуктивного метода. Учение о призраках ума. Классификация наук. Социально-политические идеи. Р. Декарт – основоположник рационализма Нового времени. Учение о методе. Дуализм Декарта – учение о двух субстанциях.

Линия эмпиризма (Т. Гоббс, Дж. Локк, Дж. Беркли, Д. Юм). Теория общественного договора Т. Гоббса.

Дж. Локк. Учение о чувственном опыте как единственном источнике знания (сенсуализм). Критика Локком учения о врожденных идеях. Теория первичных и вторичных качеств. Социально-политические взгляды Локка.

Дж. Беркли. Критика понятия субстанции. Утверждение о субъективности первичных качеств. Вещи как «комплексы ощущений».

Давид Юм – основоположник принципов новоевропейского скептицизма. Критика Юмом понятия объективной причинности.

Линия рационализма (Б. Спиноза, Г. Лейбниц). Учение Спинозы о субстанции, монизм и пантеизм; учение о человеке, свободе и необходимости. Учение о монадах Г. Лейбница. Идеализм и априоризм теории познания Лейбница.

Философия эпохи Просвещения. Основные представители французского материализма XVIII века: Ж. Ламетри, Д. Дидро, К. Гельвеций, П. Гольбах. Основные черты французского материализма. Социально-политические идеи мыслителей эпохи Просвещения.

1.4. Немецкая классическая философия

Немецкая классическая философия (Кант, Фихте, Шеллинг, Гегель) – общая характеристика.

И. Кант. Докритический и критический периоды в творчестве Канта. «Критика чистого разума» – учение о возможностях человеческого разума. «Коперниканский переворот» в философии. Учение Канта о «вещах в себе» и «явлениях». Познавательные способности человека: чувственность, рассудок и разум. «Критика практического разума» – учение Канта о нравственности; кантовский категорический императив. «Критика способности суждения» как попытка преодолеть разрыв между миром сущего и миром должного. Кант и телеология. Учение Канта о прекрасном, вкусе, гении.

Философия Фихте. Особенности философии Шеллинга.

Г. Гегель. Объективный идеализм и диалектика. Учение о саморазвитии абсолютной идеи. Основные черты гегелевской диалектики. Законы и категории диалектики. Учение об историческом прогрессе, государстве, праве и свободе.

Антропологический материализм Л. Фейербаха.

1.5. Русская философия XIX – XX вв.

Западники и славянофилы. Спор о путях развития России и его современное наполнение. Материализм русских революционных демократов и их борьба против идеализма (Белинский, Герцен, Огарев, Чернышевский, Добролюбов, Писарев).

Историософия Константина Леонтьева.

Вл. Соловьев. Мистико-максималистская проповедь «теургического делания», призванного к «избавлению» материального мира от разрушительного воздействия времени и пространства, преобразованию его в «нетленный» космос красоты. Теократическая утопия. Философская доктрина «всеединства» и религиозно-поэтическое учение о Софии.

Бердяев Н.А. – представитель персонализма и экзистенциализма. Учение о свободе. Творчество, преодолевающее отчуждение и внеположенность объектов человеку. Личность как средоточие всех душевных и духовных способностей человека, его «внутренний экзистенциальный центр». Конфликт между личностью и объективацией – главное содержание учения Бердяева о человеке и обществе.

«Конкретная метафизика» П. А. Флоренского.

Русский философский космизм конца XIX – начала XX веков (Н. Федоров, Вл. Соловьев, К. Циолковский, П. Флоренский, А. Чижевский, В. Вернадский и др.).

Социокультурные особенности и традиции русского народа.

1.6. Основы марксистской философии

Учение Маркса об отчуждении. Отчуждение родовой сущности человека. Отчуждение от собственности на средства производства, отчуждение от организации труда, в процессе труда, в распределении, обмене (товарный фетишизм). Отчуждение не только рабочего, но и собственника средств производства. Самоотчужденность. Отчужденность социальных институтов. Преодоление отчуждения.

Сущность материалистического понимания истории: определяющая роль производственных отношений. Закон возрастания роли народных масс в историческом процессе. Понятие общественно-экономической формации. Базис и надстройка. Теория классовой борьбы. Марксизм и современность.

Концепция человека и личности в марксизме.

1.7. Основные направления современной философии

Позитивизм и неопозитивизм. Актуальные философско-методологические проблемы: роль знаково-символических средств научного мышления, отношение теоретического аппарата и эмпирического базиса науки, природа и функция математизации и формализации знания.

Постпозитивизм. Понятие «критический рационализм». Фальсификационизм и антикумулятивизм Поппера. Принцип «фаллибилизма». Способ выдвижения гипотез. Метод проб и ошибок. Концепция научных революций Куна. Понятие научного сообщества и научной парадигмы. Понимание истины у Куна.

Герменевтика. Основные проблемы: герменевтический круг, традиция, авторитет, языковость и др. Герменевтика как методологическая основа гуманитарного знания.

Иррационалистическая философия. А. Шопенгауэр. Учение о воле.

Ф. Ницше и философия жизни. Экзистенциализм. Основные экзистенциалы: экзистенция, присутствие, время, страх, свобода, заброшенность, пограничная ситуация.

Фрейдизм и неофрейдизм. Постмодернизм.

2. ФИЛОСОФИЯ: ОСНОВНЫЕ ПРОБЛЕМЫ

Раздел 2. Философские концепции бытия

Онтология и ее предмет. Бытие и небытие как фундаментальные категории онтологии. Проблема бытия в истории философии.

Проблема материи и субстанции в философии. Бытие, материя, природа: различие и связь. Понятия материального и идеального. Понятие материи в современной науке и философии. Основные философские направления: материализм и идеализм. Монистические, дуалистические и плюралистические концепции бытия.

Научные, религиозные и философские картины мира. «Вторая», искусственная природа. Экологическая философия. Биоэтика. Принцип глобального эволюционизма в современной научной картине мира.

Структурная и динамическая организация бытия. Движение и развитие. Формы движения материи. Диалектика как философская концепция развития. Детерминизм и индетерминизм. Законы динамические и статистические. Вероятностная картина мира. Виртуальная реальность и ее особенности.

Концепции пространства и времени в истории философии и науки.

Раздел 3. Философские концепции сознания и познания

Эволюция понятий «дух», «душа», «сознание». Проблемы духа и материи. Проблема происхождения сознания. Роль труда в происхождении сознания. Идеалистические и материалистические концепции сознания. Сознание и мозг. Психофизическая проблема. Сознательное и бессознательное. Сознание и язык. Сознание и самосознание. Сознание и кибернетика. Компьютер и человек. Формализованные языки, машинные языки.

Предмет гносеологии. Концепции гносеологии в истории философии: сенсуализм, рационализм, скептицизм, агностицизм, концепция врожденных идей, априоризм. Субъект и объект познания. Познание, творчество, практика. Вера и знание. Диалектика познания: чувственное и рациональное. Интуиция и творчество. Понимание и объяснение.

Проблема истины. Основные теории истины. Классическая теория истины и ее альтернативы (конвенционализм, когерентная, корреспондентская, «экономи

мышления», религиозные концепции, прагматическая, марксистская). Типология критериев истины.

Раздел 4. Проблемы человека в философии

Человек как предмет философского анализа в истории философии. Происхождение человека: природные и социальные условия антропосоциогенеза. Человек, общество, культура. Человек и природа. Биологическое и социальное в человеке. Биологизаторство и социологизаторство. Биология человека в эпоху НТР. Человек в информационной цивилизации.

Человек в системе социальных связей. Сущность человека. Представление о совершенном человеке в различных культурах. Индивид, индивидуальность, личность.

Смысл жизни и предназначение человека. Жизнь, смерть, бессмертие. Насилие и ненасилие. Движение ненасилия, его судьба и роль в современной жизни. Цели и ценности. Свобода воли и ответственность личности. Нравственные, религиозные, эстетические ценности. Свобода совести. Мораль, справедливость, право. Проблемы разнообразия культур в процессе межкультурного взаимодействия.

Современная философская антропология. Интеграция знаний о человеке. Иррационалистическая трактовка человека. Человек в философии постмодернизма.

Раздел 5. Философия истории и общества

Человек в системе социальных связей. Человек и исторический процесс. Личность и массы, свобода и необходимость.

Философия истории: формационная и цивилизационная концепции исторического развития. Прогрессистские и циклические модели развития. Современная идеология прогресса. Глобальные проблемы современности. Концепция устойчивого развития и сценарии будущего. «Ловушки» прогресса. Технологический детерминизм. Теория информационного роста (А.Тэффлер, Э. Масуда, М. Мак-Люэн). Идея «конца истории» и ее критика.

Природа и общество, различие и связь. Общество и его структура. Социальная, политическая и духовная сферы общества. Концепции государства в истории философской мысли. Гражданское общество и правовое государство. Философские способы преодоления коммуникативных барьеров при межкультурном взаимодействии.

5. СООТВЕТСТВИЕ СОДЕРЖАНИЯ ТРЕБОВАНИЯМ К РЕЗУЛЬТАТАМ ОСВОЕНИЯ ДИСЦИПЛИНЫ

№	В результате освоения дисциплины студент должен	Раздел 1	Раздел 2	Раздел 3	Раздел 4	Раздел 5
	Знать					
1.	основное содержание главных философских школ и направлений, представителей этих школ, связь и различие их философских идей	+	+	+	+	+
2	связь историко-философских концепций с современными проблемами индивидуальной и общественной жизни;	+	+	+	+	+
	Уметь					
3	понимать и анализировать мировоззренческие, социальные и индивидуальные проблемы современной жизни		+	+	+	+
4	грамотно вести дискуссию, анализировать особенности межкультурного взаимодействия,	+			+	+

	обусловленные различием этических, религиозных и ценностных систем, опираясь на наработанный в истории философии материал						
5	применять полученные философские знания к решению профессиональных задач				+	+	
	Владеть						
6	представлениями о философии как науке и системе ценностей, ее месте в системе гуманитарного знания, а также основами философского мышления	+	+	+	+	+	
7	категориальным аппаратом изучаемой дисциплины		+	+	+	+	
8	философскими методами анализа различных проблем,			+	+	+	
9	навыками философской культуры для выработки системного, целостного взгляда на действительность и место химии и химической технологии в целостной картине мира		+	+	+	+	
	В результате освоения дисциплины студент должен приобрести следующие универсальные компетенции и индикаторы их достижения						
10	УК-5. Способность воспринимать межкультурное разнообразие общества в социально-историческом, этическом и философском контекстах	УК-5.4. Знает основные разделы и направления философии, а также методы и приемы философского анализа проблем;	+	+	+	+	
		УК-5.5. Знает нравственные ценности, представления о совершенном человеке в различных культурах;			+	+	+
		УК-5.8. Умеет понимать и анализировать мировоззренческие, социальные и индивидуальные проблемы современной жизни;			+	+	+
		УК-5.9. Умеет грамотно вести дискуссию, аргументированно отстаивать свою позицию по значимым философским	+	+	+	+	+

		проблемам современной жизни, опираясь на наработанный в истории философии материал;					
		УК-5.14. Владеет навыками философской культуры для выработки системного целостного взгляда на действительность.		+	+	+	+

6. ПРАКТИЧЕСКИЕ ЗАНЯТИЯ

Примерные темы практических занятий по дисциплине

№ раздела дисциплины	Темы практических занятий	Часы
1.1	Философия, ее происхождение и роль в обществе	2
1.2.1	Античная философия	2
1.2.3	Философия Нового времени. Эпоха Просвещения.	2
1.2.4	Немецкая классическая философия	2
1.2.7	Основные направления современной философии	2
2.1	Философские концепции бытия	2
2.2	Философские концепции сознания и познания	2
2.3	Проблемы человека в философии	2

7. САМОСТОЯТЕЛЬНАЯ РАБОТА

Самостоятельная работа проводится с целью углубления знаний по дисциплине и предусматривает:

- регулярную проработку пройденного на лекциях и подготовку к практическим занятиям и выполнению контрольных, домашних работ и тестовых заданий по разделам дисциплины;
- ознакомление и проработку рекомендованной литературы и работу с электронно-библиотечными системами;
- участие в олимпиаде по философии и студенческой конференции;
- написание рефератов и эссе.

Планирование времени на самостоятельную работу, необходимого на изучение дисциплины, студентам лучше всего осуществлять на весь период изучения, предусматривая при этом регулярное повторение пройденного материала. Материал, законспектированный на лекциях, необходимо регулярно дополнять сведениями из литературных источников, представленных в рабочей программе. При работе с указанными источниками рекомендуется составлять краткий конспект материала, с обязательным фиксированием библиографических данных источника.

8. ПРИМЕРЫ ОЦЕНОЧНЫХ СРЕДСТВ ДЛЯ КОНТРОЛЯ ОСВОЕНИЯ ДИСЦИПЛИНЫ

Совокупная оценка по дисциплине складывается из оценок за выполнение контрольных работ (максимальная оценка – 40 баллов), реферата (максимальная оценка – 20 баллов) и итогового контроля в форме экзамена.

8.1. Примерная тематика реферативно-аналитической работы.

1. Философия и мифология: связь и различие.
2. Понятие мировоззрения. Структура мировоззрения.
3. Социально-политическая жизнь в Древней Греции и ее влияние на философию.
4. Решены ли парадоксы Зенона?
5. Атомистическая теория Левкиппа и Демокрита и современный атомизм.
6. Сократ и мы. Уроки философии Сократа.
7. Платон о смысле любви. Диалог «Пир».
8. Физика Аристотеля и современная физика.
9. Эпикурейский идеал добродетельной и счастливой жизни.
10. Университеты и образование в Средние века.
11. Модель человека в христианской философии.
12. Натурфилософия Возрождения. Пантеизм.
13. Алхимия в контексте средневековой культуры.
14. Н. Макиавелли. Трактат «Государь».
15. Научная революция XVII века и ее особенности.
16. Галилео Галилей как ученый и философ.
17. От алхимии – к научной химии. Творчество Роберта Бойля.
18. Учение Д. Локка о первичных и вторичных качествах в свете современной химии. .
19. Вольтер и свободомыслие в эпоху Просвещения.
20. Руссо и Робеспьер. Руссо о «ловушках» демократии.
21. Жизнь и творчество Иммануила Канта.
22. «Категорический императив» И. Канта и его современное значение.
23. Н.А. Бердяев об особенностях русского национального характера.
24. Модель истории в философии Н.Я. Данилевского. Россия и Европа.
25. Русский космизм и концепция устойчивого развития современного общества.
26. Философские идеи ранних работ К. Маркса и Ф. Энгельса.
27. А. Шопенгауэр. Жизнь между страданием и скукой.
28. Ф. Ницше о человеке и сверхчеловеке. Критика морали и христианства.
29. З. Фрейд: сознание, бессознательное и поведение человека.
30. Учение о свободе в философии Ж.-П. Сартра.
31. Философский смысл романа «Чужой» и повести «Падение» А. Камю.
32. Принцип верификации и его роль в науке и философии.
33. Парадигмы Т. Куна и логика развития химии.
34. Мировоззренческий смысл понятий бытия и небытия.
35. Современная физика о видах материи и их взаимосвязи.
36. Является ли вакуум материей?
37. Виртуальная реальность – реальность ли?
38. Проблема реальности различных форм пространства и времени. Можно ли говорить о химическом времени?
39. Хаос и космос. Термодинамика неравновесных систем И. Пригожина. Проблема самоорганизации.
40. Проблемы духовной жизни современной молодежи.
41. Проблема создания искусственного интеллекта.
42. Классическая концепция истины и ее современные варианты.
43. Модель будущего человека в антиутопиях Замятина, Хаксли, Оруэлла.
44. Современная музыка и ее влияние на духовную жизнь молодежи.

45. Психоделическая революция. Проблема наркотиков в современном мире.
46. Ж.-П. Сартр: онтология свободы и ответственности.
47. Проблема свободы и смысла жизни в эссе А. Камю «Миф о Сизифе».
48. Смысл жизни, смерть и бессмертие.
49. Феномен «массового человека» в работе Х. Ортеги-и-Гассета «Восстание масс».
50. Феномен «одномерного человека» в одноименной работе Г. Маркузе.
51. Геополитическая философия Л.Н. Гумилева.
52. Особенности информационной цивилизации.
53. Работа Ф. Фукуямы «Конец истории» – наука или провокация?

8.2. Примеры контрольных вопросов для текущего контроля освоения дисциплины

Для текущего контроля предусмотрено 3 контрольные работы (1 контрольная работа по первому разделу, 2 контрольные работы – по разделам 2-3, 3 контрольная работа – по разделам 4-5). Максимальная оценка за контрольные работы составляет 40 баллов.

Раздел 1. Примеры вопросов к контрольной работе № 1. Контрольная работа содержит 10 вопросов, по 1 баллу за вопрос.

Вариант 1.

- 1. Какое из следующих положений точнее выражает сущность мировоззрения?**
 - а) совокупность естественнонаучных и гуманитарных знаний;
 - б) научная картина мира;
 - в) общее понимание мира и смысла человеческой жизни
- 2. Родиной термина «философия» является ...**
 - а) Древняя Индия
 - б) Древний Китай
 - в) Древняя Греция
 - г) Древний Рим
- 3. Кто из философов первым употребил термин «философия»?**
 - а) Сократ
 - б) Пифагор
 - в) Гераклит
 - г) Платон
- 4. Мудрецы говорили, что небо, земля, Боги и люди поддерживаемы порядком, и именно поэтому все это они называли космосом. О каких мудрецах здесь идет речь?**
 - а) пифагорейцы;
 - б) элеаты;
 - в) атомисты.
- 5. «Морская вода - чистойшая и грязнейшая: рыбам она питательна и спасительна, людям же она не пригодна для питья и пагубна». Кому из античных философов принадлежит это высказывание?**
 - а) Платону;
 - б) Гераклиту;
 - в) Пармениду.
- 6. Кто из перечисленных философов не принадлежал к Милетской школе?**
 - а) Фалес
 - б) Гераклит
 - в) Анаксимандр
 - г) Анаксимен
- 7. Какому философу античности принадлежит следующее высказывание:**

«Одно и то же есть мысль и то, о чем мысль существует.

Ибо ведь без бытия, в котором ее выражение, мысли тебе не найти?»?

- а) Гераклиту;
- б) Фалесу;
- в) Пармениду.

8. Известный американский физик, лауреат Нобелевской премии Ричард Фейнман, имея в виду греческую философию, писал: «Если бы в результате какой-то мировой катастрофы все накопленные научные знания оказались бы уничтоженными и к грядущим поколениям ...перешла бы только одна фраза, то какое утверждение, составленное из наименьшего количества слов, принесло бы наибольшую информацию?» Какое суждение древних имел в виду Фейнман?

- а) Познай самого себя
- б) Вода есть наилучшее
- в) Все тела состоят из атомов
- г) Число есть самое мудрое из вещей

9. Вычеркните лишнее имя...

- а) Фалес
- б) Анаксимандр
- в) Гераклит
- г) Анаксимен

10. Кто автор определения «человек – политическое животное»?

- а) Сократ
- б) Платон
- в) Аристотель
- г) Эпикур

Вариант 2.

1. «Познай самого себя». Какой философ сделал это девизом своей школы?

- а) Фалес
- б) Сократ
- в) Пифагор
- г) Аристотель²

2. Кто из названных философов впервые ставит проблему человека в центр интересов?

- а) Фалес
- б) Гераклит
- в) Сократ
- г) Платон

3. Кому принадлежит идея познания как припоминания (анамнесис)?

- а) Демокриту
- б) Гераклиту
- в) Пифагору
- г) Платону

4. Античный философ, создавший логику как науку...

- а) Платон
- б) Сократ
- в) Парменид
- г) Аристотель

5. Христианское понимание смысла жизни заключается в...

- а) материальном обогащении
- б) спасении

- в) преобразовании мира
 - г) накоплении знаний
- 6. IX – XIV вв. средневековой европейской философии называют этапом...**
- а) апологетики
 - б) схоластики
 - в) патристики
 - г) софистики
- 7. В основе философии Дж. Бруно лежит...**
- а) натурализм
 - б) гедонизм
 - в) пантеизм
 - г) деизм
- 8. Автор работы «Государь»...**
- а) Томас Мор
 - б) Эразм Роттердамский
 - в) Никколо Макиавелли
 - г) Томмазо Кампанелла
- 9. Автор знаменитой «Исповеди», великий христианский мыслитель...**
- а) Иоанн Росцеллин
 - б) Аврелий Августин
 - в) Фома Аквинский
 - г) Уильям Оккам
- 10. Идейное течение, появившееся в эпоху Возрождения, называется...**
- а) персонализмом
 - б) космизмом
 - в) гуманизмом
 - г) утилитаризмом

Вариант 3

- 1. Философские течения, оформившиеся в Новое время, называются...**
- а) материализм – идеализм
 - б) диалектика – метафизика
 - в) эмпиризм – рационализм
- 2. Кому из философов Нового времени принадлежит изречение «Мысль, следовательно, существует»?**
- а) Ф.Бэкону
 - б) Д. Локку
 - в) Р. Декарту
 - г) Д. Беркли
- 3. Демокрит считал, что «мнимы боль, горький вкус, жара, холод, цвет, истинны лишь атомы и пустота». Какую теорию Локка предвосхитил Демокрит своим знаменитым высказыванием?**
- а) теорию познания
 - б) теорию первичных и вторичных качеств;
 - в) теорию врожденных идей.
- 4. «Нет ничего в разуме, чего первоначально не было бы в чувствах». Принципом какой философской позиции является это высказывание Дж. Локка?**
- а) рационализма;
 - б) сенсуализма;
 - в) материализма
- 5. Автором работы «Левифан» является...**

- а) Ф. Бэкон
- б) Б. Спиноза
- в) Т. Гоббс
- г) Дж Беркли

6. Кому принадлежит высказывание «Не плакать, не смеяться, не негодовать, а понимать»?

- а) Т. Гоббсу
- б) Дж. Беркли
- в) Б. Спинозе

7. Автор «Трактата о началах человеческого знания»...

- а) Т. Гоббс
- б) Р. Декарт
- в) Дж. Беркли
- г) Д. Юм

8. Договорная теория происхождения государства разработана...

- а) Сократом, Платоном, Аристотелем
- б) Дидро, Гельвецием, Гольбахом
- в) Гоббсом, Локком, Руссо
- г) Марксом, Энгельсом, Лениным

9. В качестве подлинно научного метода познания Ф. Бэкон утверждает ...

- а) дедукцию
- б) обобщение
- в) индукцию

10. Заблуждения человеческого ума Ф. Бэкон назвал...

- а) эйдосами
- б) идолами
- в) феноменами

Разделы 2-3. Примеры вопросов к контрольной работе № 2. Контрольная работа содержит 10 вопросов, по 1 баллу за вопрос.

Вариант 1

Понятия бытия и небытия впервые появляются в философии ...

- Гераклита
- Парменида
- Платона

Материалистами были...

- Платон
- Демокрит
- Гегель
- Маркс

Идеалистами были...

- Спиноза
- Платон
- Беркли
- Фома Аквинский

С позиций марксистской философии материя есть...

- субстанция природы
- все, что нас окружает
- комплекс ощущений
- объективная реальность, данная в ощущениях

Что из перечисленного не является материальным?

свет

эмоции

вакуум

научные законы

Что из перечисленного не является атрибутом материи?

пространственная протяженность

движение

несотворимость и неуничтожимость

мышление

Какое суждение верно?

движение абсолютно, а покой относителен

движение и покой и абсолютны, и относительны в зависимости от системы отсчета

покой есть частный случай движения

Развитие – это.....

всякое изменение

регресс

прогрессивное изменение

направленное, необратимое изменение

Три основных закона диалектики сформулировал...

Гераклит

Кант

Гегель

Маркс

С точки зрения Ньютона время – это.....

вечность

форма чувственного созерцания

абсолютная, не зависящая материи длительность

форма бытия движущейся материи

Вариант 2

Какой из этих атрибутов является атрибутом сознания...

пространственная протяженность

масса

мышление

неуничтожимость

Сознание считается материальным в концепциях:

вульгарного материализма

марксизма

идеализма

Кто сделал бессознательное предметом анализа:

Кант

Ницше

Фрейд

Сомнение в возможности человека получить истинные знания высказывали...

идеалисты

скептики

агностики

Какую позицию выражает гносеологический материализм?

мышление тождественно бытию

познание есть самопознание духа

познание есть отражение бытия (материи)

Отражение какого-либо одного свойства предмета есть...

восприятие

понятие

ощущение

К какому виду относится умозаключение, в котором степень общности посылок больше степени общности вывода:

индуктивное

дедуктивное

традуктивное

Корреспондентская теория истины утверждает, что истина – это.....

согласие по поводу знания

вера

знание, соответствующее реальности

знание, приносящее практическую пользу

Какой концепции истины отвечает высказывание Платона: «...тот, кто говорит о вещах в соответствии с тем, каковы они есть, говорит истину, тот же, кто говорит о них иначе, - лжет...»:

классической

прагматической

конвенционалистской

Что из перечисленного не является формой научного знания....

эмпирические факты

законы

гипотезы и теории

обыденный опыт

Разделы 4-5. Примеры вопросов к контрольной работе № 3. Контрольная работа содержит 4 вопроса, по 5 баллов за вопрос.

1. Аристотель писал, что человек – это политическое животное. Исчерпывается ли сущность человека таким определением?
2. Разделены ли по времени антропогенез и социогенез?
3. Ницше писал, что человек произошел от большой обезьяны. Что имел в виду Ницше?
4. Как назвал современного человека Герберт Маркузе в одноименном трактате? Что он имел в виду?
5. Что означает феномен «массового человека» в современной философии и культуре?
6. Итальянский врач Чезаре Ломброзо считал, что преступники обладают врожденными анатомо-физиологическими предопределенностями. О каких предопределенностях будущих преступников писал Ломброзо и какую концепцию в трактовке человека он представлял?
7. Основоположник теории утилитаризма в этике Иеремия Бентам считал, что фундаментальный вопрос нравственности прост: приносит ли мне какой-то поступок удовольствие. Прокомментируйте это мнение.
8. Согласно распространенной трактовке утилитаризма, лучше быть счастливой свиньей, чем несчастливым философом. Вызывает у вас такая мысль протест? Если – да, то почему?
9. А. Эйнштейн писал: «Только нравственность в наших поступках придает красоту и достоинство нашей жизни». Какой этической концепции соответствует такая позиция?
10. Означает ли факт частого нарушения правил и канонов этики, что эти правила не являются истинными?

11. Как вы понимаете афоризм Пифагора: «Не гоняйся за счастьем, оно всегда в тебе самом»?
12. Способность человека думать о своей смерти – это признак малодушия или смелости?
13. Что такое аксиология?
14. Каковы представления о ценностях в античности? В христианстве?
15. Каков вклад Канта в учение о ценностях?
16. Русский религиозный философ, священник Павел Флоренский писал: «Лицо меняется, лик – нет». Как вы понимаете это высказывание?
17. Как вы понимаете слова Ж.- П. Сартра «Человек есть проект самого себя»?
18. Есть ли основания считать, что появление человека неразрывно связано с развитием жизни на Земле?
19. Что означает выражение «личностью не рождаются, личностью становятся»?
20. Когда возникла философская антропология как самостоятельная отрасль знания? Назовите основоположников философской антропологии.
21. Назовите основные видовые признаки человека. Меняются ли они в ходе эволюции?
22. Какие еще факторы, кроме труда, имели важнейшее значение в становлении человека и общества?
23. Какие концепции в философии и науке являются характерными для биологизаторства и социологизаторства?
24. Что означает принцип свободы совести? Как он представлен в Конституции Российской Федерации?
25. В чем отличие природы и общества? Назовите основные отличительные признаки.
26. Возможна ли наука об обществе?
27. Как соотносятся друг с другом человек и общество?
28. Чем отличаются всеобщая история человечества и философия истории?
29. Какую концепцию истории выразил греческий драматург Софокл: «Нынче горе, завтра счастье – как Медведицы небесной круговорота извечный ход»?
30. Почему немецкий культуролог Оствальд Шпенглер назвал западно-европейскую культуру фаустовской?
31. Какая идея объединяет культурологическую концепцию истории О. Шпенглера и цивилизационную концепцию А. Тойнби?
32. Гегель внес в формулу прогресса свободу. Как понимал свободу Гегель?
33. Одна из работ социолога Питирима Сорокина называется «Социологический прогресс и принцип счастья». Можно ли счастье вносить в формулу прогресса?
34. Назовите основные признаки информационного общества?
35. Какие проблемы современности являются глобальными?
36. Каковы основные признаки государства?
37. В чем отличие понятий «государство» и «гражданское общество»?
38. Можно ли устранить государство? И если нет – обязаны ли мы ему подчиняться?
39. Возможно ли гражданское общество без правового государства?
40. Что такое толерантность? Вы считаете себя толерантным человеком? Это природное качество или его можно воспитать?
41. Может ли либеральная демократия выжить в современном мире?
42. Каковы особенности политики в информационном обществе?
43. Охарактеризуйте теорию круговорота локальных, замкнутых цивилизаций английского историка Арнольда Тойнби. Чем она отличается от других теорий исторического круговорота?
44. Разделял ли прогрессистскую трактовку истории немецкий философ Карл Ясперс? В чем он видит смысл и назначение истории?
45. Какие ловушки и проблемы подстерегают нас в информационном обществе?
46. Можно ли определить политику как форму взаимодействия между теми, кто управляет, и теми, кем управляют?

47. Французский социалист, теоретик анархизма П.Ж. Прудон считал, что причинами насилия и социального хаоса являются не индивиды и не группы индивидов, а само государство. Были ли у него основания так считать?
48. Как соотносятся власть и нравственность? Можно ли говорить об их взаимодействии?
49. Назовите основные признаки демократии. Развитая юридическая система является сама по себе признаком демократии?
50. Охарактеризуйте особенности связи политики и экономики в современном обществе.

8.3. Вопросы для итогового контроля освоения дисциплины (1 семестр – экзамен)

Билет включает контрольные вопросы по разделам 1-5 рабочей программы дисциплины и включает 2 вопроса.

Вопрос 1 – 20 баллов, вопрос 2 – 20 баллов.

1. Происхождение философии. Источники философии и понятие предфилософии.
2. Предмет философии, его специфика. Основные вопросы философии.
3. Понятие мировоззрения и его структура. Соотношение философии и мировоззрения.
4. Философия и: наука, политика, искусство, религия.
5. Античная философия: милетская школа, Гераклит.
6. Античная философия: элеаты (Парменид, Зенон).
7. Античная философия: Пифагор и его школа.
8. Античная атомистика, ее значение для науки.
9. Философия софистов. Сократ.
10. Объективный идеализм Платона.
11. Философия Аристотеля.
12. Эллинистически-римская философия.
13. Основные этапы и проблемы философии Средних веков.
14. Основные проблемы философии эпохи Возрождения.
15. Эмпиризм и рационализм в философии Нового времени: Ф. Бэкон и Р. Декарт.
- 16.. Учение о субстанции: Декарт, Спиноза.
17. Сенсуализм Дж. Локка.
- 18.. Субъективный идеализм Дж. Беркли и Д. Юма.
19. Социально-политическая философия Нового времени. Концепции государства, права, демократии.
20. Г.-В. Лейбниц и идеология Просвещения.
21. Проблемы гносеологии, этики и эстетики в философии И. Канта. Диалектика Канта.
22. Философия И.Г. Фихте.
23. Натурфилософия Шеллинга.
24. Система и метод в философии Гегеля.
25. Антропологический материализм Л. Фейербаха.
26. Спор западников и славянофилов и его историческое значение.
27. Русский религиозный идеализм. В.С. Соловьев.
28. Русский космизм.
29. Принципы марксистской философии.
30. Иррационалистические школы в философии конца XIX– начала XX вв.
31. Экзистенциализм.
32. Фрейдизм и неопрейдизм.
33. Позитивизм и его эволюция.
34. Основные проблемы философии постмодернизма.
35. Религиозная философия XX века.
36. Философский смысл проблемы бытия. Бытие и небытие.
37. Понятие субстанции и материи в современной науке и философии.

38. Основные философские направления: материализм и идеализм.
39. Взаимосвязь материи и движения. Движение и покой.
40. Формы движения материи и их взаимосвязь.
41. Движение и развитие. Диалектика как теория развития.
42. Детерминизм и индетерминизм в философии и науке. Вероятностная картина мира.
43. Концепции пространства и времени в истории философии и науки.
44. Принцип глобального эволюционизма в современной научной картине мира.
45. Социальные и культурные основания формирования сознания. Роль труда в происхождении сознания.
46. Сознание и язык. Функции языка в обществе.
47. Материальное и идеальное. Мозг и сознание.
48. Структура сознания. Сознание и бессознательное.
49. Сознание и самосознание. Образ «Я».
50. Проблема познания в истории философии: скептицизм, агностицизм, сенсуализм, рационализм.
51. Структура познания: диалектика чувственного и рационального. Эмпирическое и теоретическое
52. Основные концепции истины. Диалектика истины.
53. Структура научного знания; его методы и формы. Критерии научности.
54. Философские проблемы антропосоциогенеза.
55. Человек как предмет философского анализа в истории философии.
56. Проблема биологического и социального в человеке. Современная социобиология.
57. Человек, индивид, личность. Свобода и ответственность личности.
58. Место и роль эстетических, нравственных и религиозных ценностей в жизни человека.
59. Смысл жизни. Жизнь, смерть, бессмертие.
60. Природа и общество. Географический детерминизм, его истоки и эволюция.
61. Необходимость и свобода в историческом процессе. Роль личности в истории.
62. Циклические концепции исторического процесса (О. Шпенглер, Н. Я. Данилевский, А. Тойнби, Л. Н. Гумилев и др.).
63. Прогрессистская модель развития общества. Критерии и формулы прогресса.
64. Марксистская модель общества и истории.
65. Технологический детерминизм. Теория информационного общества.
66. Глобальные проблемы современности.
67. Социальная система общества. Социальные общности и группы.
68. Учение о государстве. Политика и власть. Государство и партии.
69. Гражданское общество и правовое государство.
70. Проблема толерантности в современном обществе.

Фонд оценочных средств приведен в виде отдельного документа, являющегося неотъемлемой частью основной образовательной программы.

8.4. Структура и примеры билетов для экзамена (2 семестр)

Экзамен по дисциплине «Философия» проводится в 1 семестре и включает контрольные вопросы по разделам 1-5 рабочей программы дисциплины. Билет для экзамена состоит из 2 вопросов, относящихся к указанным разделам.

Пример билета

«Утверждаю» зав. кафедрой философии	<i>Министерство науки и высшего образования РФ</i>
	Российский химико-технологический университет имени Д.И. Менделеева

Н.М. Черемных (Подпись) (И. О. Фамилия) «_21_»_03_2022_г.	Кафедра философии
	Код и наименование направления подготовки: 18.03.01 – Химическая технология
Наименование дисциплины: Философия	
Билет № 1	
1. Происхождение философии. Источники философии и понятие предфилософии. 2. Философский смысл проблемы бытия. Бытие и небытие.	

9. УЧЕБНО-МЕТОДИЧЕСКОЕ ОБЕСПЕЧЕНИЕ ДИСЦИПЛИНЫ.

9.1. Рекомендуемая литература.

А. Основная литература

1. Алейник Р.М., Клишина С.А., Корпачев П.А., Панин С.А. Философия истории и общества. Учебно-методическое пособие. М.: РХТУ им. Д.И. Менделеева, 2017. 44.с.
2. Алейник Р.М., Алиева К.М., Клишина С.А., Корпачев П.А., Мартиросян А.А., Панин С.А., Черемных Н.М. История философии. Учебное пособие для студентов. М.: РХТУ им. Д.И. Менделеева, 2018. 280 с.

Б. Дополнительная литература

1. Алиева К.М., Клишина С.А., Черемных Н.М. Философская онтология: учение о бытии. Учебно-методическое пособие. М., РХТУ им Д.И. Менделеева, 2014. 60 с.
2. Алейник Р.М. Проблема человека в философии. Проблема ценностей в философии. Учебное пособие. РХТУ им. Д.И. Менделеева, 2015. 63 с.
3. Алейник Р.М. Современная западная философия (вторая половина XX в.). Учебное пособие. М., РХТУ им Д.И. Менделеева, 2002. 100 с.
4. Голубинцев В.О., Данцев А.А., Любченко В.С. Философия для технических вузов. Ростов н/Д., 2010. 503 с.
5. Клишина С.А., Панин С.А., Корпачев П.А. Философия, её предмет и функции. Учебно-методическое пособие. М.: РХТУ им. Д.И. Менделеева, 2016. 48 с.
6. Мартиросян А.А., Панин С.А. Философские проблемы сознания и познания. Учебно-методическое пособие. М.: РХТУ им. Д.И.Менделеева, 2015. 64 с.
7. Черемных Н.М., Алейник Р.М., Клишина С.А., Панин С.А. Философия. Учебно-методическое пособие. М.: РХТУ им. Д.И. Менделеева, 2016. 88 с.

9.2. Рекомендуемые источники научной информации

Электронная библиотека «Гумер» — философия

http://www.gumer.info/bogoslov_Buks/Philos/index_philos.php.

Все о философии

<http://www.filosofa.net>

Сайт, посвященный философии, в разделах которого можно найти огромное количество нужной и интересной информации. Такие разделы, как история философии, философия стран, философия религии, философия истории, политическая философия помогут в подготовке к самым разным работам по философии.

История философии. Энциклопедия

<http://velikanov.ru/philosophy>

Интернет-версия энциклопедии. Издание включает в себя более семисот статей, посвященных ключевым понятиям, традициям, персоналиям и текстам, определившим собою как философский канон, так и современные направления философской мысли.

Национальная философская энциклопедия

<http://terme.ru>

Ресурс включает в себя нескольких десятков энциклопедий, глоссариев, справочников и словарей. По ним можно осуществлять поиск интересующего понятия, термина, темы и т.д. Проект включает в себя 75 словарей, в которых можно найти более 35000 определений. Включает в себя такие разделы как: «Философские словари и энциклопедии»; «Термины по истории философии»; «Культурологические словари» и др.

Философия

<http://www.fillek.ru>

Сайт, посвященный философии. Охватывает огромный период зарождения и развития философии: от философии Древней Индии и Китая до наших дней. Информация группируется по разделам. В тексте электронных статей есть ссылки на источники.

Философия: студенту, аспиранту, философу

<http://philosoff.ru>

На страницах сайта публикуются статьи и лекции по истории и современному развитию философской науки. На страницах сайта вы найдете информацию библиотечного характера, статьи и лекции по философии, а также подборки ответов на экзаменационные вопросы для технических и гуманитарных ВУЗов, материалы для подготовки к вступительным экзаменам в аспирантуру и вопросы кандидатского минимума по философии, концептуальные подборки статей о современной и классической философии.

Философский портал

<http://philosophy.ru>

На портале представлено множество материалов по философии: полнотекстовые источники по онтологии и теории познания; философии языка, философии сознания, философии науки, социальной и политической философии, философии религии и др. Кроме текстов на портале можно найти сетевые энциклопедии, справочники, словари, госстандарты, журналы и многое другое.

Online школа «Ступени»: Философия. Тесты

<http://diplom-dissertacia.ru/school/index.htm>

Тесты по истории философии (начиная с древневосточных школ и вплоть до философских течений начала XX века) и основному курсу философии. Предназначенные в качестве основы для проверки и самопроверки усвоения вузовского учебного курса.

Растрепанный блокнот

<http://netnotes.narod.ru/texts/t9.html>

Философские цитаты из нефилософских художественных произведений.

Хрестоматия по Философии

http://gendocs.ru/v35117/белоусова_л.а._и_др._хрестоматия_по_философии

Научные журналы:

«Вопросы философии» ISSN 0042-8744

«Философские науки» ISSN 0235-1188

«Философские исследования» ISSN 0869-6ПХ

9.3. Средства обеспечения освоения дисциплины

Для реализации учебной программы подготовлены следующие средства обеспечения освоения дисциплины:

- видео- и тексты лекций, размещенных на платформе Moodle (общее число лекций 15);

- банк контрольных заданий для текущего контроля освоения дисциплины по каждой теме (общее число заданий 100);

- банк тестовых заданий для текущего контроля освоения дисциплины по каждой теме (общее число заданий 150);

10. ПЕРЕЧЕНЬ ИНФОРМАЦИОННЫХ ТЕХНОЛОГИЙ, ИСПОЛЬЗУЕМЫХ В ОБРАЗОВАТЕЛЬНОМ ПРОЦЕССЕ

Информационную поддержку изучения дисциплины осуществляет Информационно-библиотечный центр (ИБЦ) РХТУ им. Д.И. Менделеева, который обеспечивает обучающихся основной учебной, учебно-методической и научной литературой, необходимой для организации образовательного процесса по дисциплине. Общий объем многоотраслевого фонда ИБЦ на 01.01.2019 составляет 1 719 785 экз.

Фонд ИБЦ располагает учебной, учебно-методической и научно-технической литературой в форме печатных и электронных изданий, а также включает официальные, справочно-библиографические, специализированные отечественные и зарубежные периодические и информационные издания. ИБЦ обеспечивает доступ к профессиональным базам данных, информационным, справочным и поисковым системам.

Каждый обучающийся обеспечен свободным доступом из любой точки, в которой имеется доступ к сети Интернет и к электронно-библиотечной системе (ЭБС) Университета, которая содержит различные издания по основным изучаемым дисциплинам и сформирована по согласованию с правообладателями учебной и учебно-методической литературы.

Для более полного и оперативного справочно-библиографического и информационного обслуживания в ИБЦ реализована технология Электронной доставки документов.

Полный перечень электронных информационных ресурсов, используемых в процессе обучения, представлен в основной образовательной программе.

11. МАТЕРИАЛЬНО-ТЕХНИЧЕСКОЕ ОБЕСПЕЧЕНИЕ ДИСЦИПЛИНЫ

В соответствии с учебным планом занятия по дисциплине «Философия» проводятся в форме лекций, практических занятий и самостоятельной работы студента.

Если необходима наглядная демонстрация каких-либо материалов, то для практических занятий используется аудитория 431 (кабинет гуманитарных знаний), оборудованная электронными средствами демонстрации (компьютер со средствами звуковоспроизведения, проектор, экран) и учебной мебелью.

Для освоения дисциплины используются следующие печатные и электронные информационные ресурсы:

- учебники и учебные пособия по основным разделам курса;
- учебно-методические разработки кафедры в печатном и электронном виде;
- электронные презентации к разделам лекционных курсов.

Перечень лицензионного программного обеспечения:

№ п/п	Наименование программного продукта	Реквизиты договора поставки	Срок окончания действия лицензии	Примечание	Возможность дистанц. использ-я
1	Microsoft Office Standard 2013	Контракт № 62-64ЭА/2013 от 02.12.2013	бессрочная	Лицензия на ПО, принимающее участие в образовательных	нет

				процессах.	
2	Microsoft Office Professional Plus 2019 В составе: <ul style="list-style-type: none"> • Word • Excel • Power Point • Outlook • OneNote • Access • Publisher • InfoPath 	Контракт № 28-35ЭА/2020 от 26.05.2020	12 месяцев (ежегодное продление подписки с правом перехода на обновлённую версию продукта)	Лицензия на ПО, принимающее участие в образовательных процессах.	нет

12. ТРЕБОВАНИЯ К ОЦЕНКЕ КАЧЕСТВА ОСВОЕНИЯ ПРОГРАММ

Наименование разделов	Основные показатели оценки	Формы и методы контроля и оценки
Раздел 1. История философии	<p>знает: основное содержание главных философских школ и направлений, представителей этих школ, связь и различие их философских идей, связь историко-философских концепций с современными проблемами индивидуальной и общественной жизни;</p> <p>умеет: грамотно вести дискуссию, анализировать особенности межкультурного взаимодействия, обусловленные различием этических, религиозных и ценностных систем, опираясь на наработанный в истории философии материал;</p> <p>владеет: представлениями о философии как науке и системе ценностей, ее месте в системе гуманитарного знания; основами философского мышления</p>	<p>Оценка за контрольную работу № 1 (10 баллов)</p> <p>Оценка за экзамен</p>
Раздел 2. Философские концепции бытия	<p>знает: основное содержание главных философских школ и направлений, представителей этих школ, связь и различие их философских идей, связь историко-философских концепций с современными проблемами индивидуальной и общественной жизни;</p> <p>умеет: понимать и</p>	<p>Оценка за контрольную работу № 2 (по разделам 2-3) (10 баллов)</p> <p>Оценка за экзамен</p>

	<p>анализировать мировоззренческие, социальные и индивидуальные проблемы современной жизни;</p> <p>владеет: представлениями о философии как науке и системе ценностей, ее месте в системе гуманитарного знания; основами философского мышления; категориальным аппаратом изучаемой дисциплины, философскими методами анализа различных проблем, навыками философской культуры для выработки системного, целостного взгляда на действительность и место химии и химической технологии в целостной картине мира.</p>	
Раздел 3. Философские проблемы сознания и познания	<p>знает: основное содержание главных философских школ и направлений, представителей этих школ, связь и различие их философских идей, связь историко-философских концепций с современными проблемами индивидуальной и общественной жизни;</p> <p>умеет: понимать и анализировать мировоззренческие, социальные и индивидуальные проблемы современной жизни;</p> <p>владеет: представлениями о философии как науке и системе ценностей, ее месте в системе гуманитарного знания; основами философского мышления; категориальным аппаратом изучаемой дисциплины, философскими методами анализа различных проблем, навыками философской культуры для выработки системного, целостного взгляда на действительность и место химии и химической технологии в целостной картине мира.</p>	<p>Оценка за контрольную работу № 2 (по разделам 2-3) (10 баллов)</p> <p>Оценка за экзамен</p>
Раздел 4. Проблемы человека в философии	<p>знает: основное содержание главных философских школ и направлений, представителей этих школ, связь и различие их философских идей, связь историко-философских концепций с</p>	<p>Оценка за контрольную работу № 3 (по разделам 4-5) (20 баллов)</p>

	<p>современными проблемами индивидуальной и общественной жизни;</p> <p>умеет: понимать и анализировать мировоззренческие, социальные и индивидуальные проблемы современной жизни; грамотно вести дискуссию, анализировать особенности межкультурного взаимодействия, обусловленные различием этических, религиозных и ценностных систем, опираясь на наработанный в истории философии материал; применять полученные философские знания к решению профессиональных задач;</p> <p>владеет: представлениями о философии как науке и системе ценностей, ее месте в системе гуманитарного знания; основами философского мышления; категориальным аппаратом изучаемой дисциплины, философскими методами анализа различных проблем, навыками философской культуры для выработки системного, целостного взгляда на действительность.</p>	Оценка за экзамен
Раздел 5. Философия истории и общества	<p>знает: основное содержание главных философских школ и направлений, представителей этих школ, связь и различие их философских идей, связь историко-философских концепций с современными проблемами индивидуальной и общественной жизни;</p> <p>умеет: понимать и анализировать мировоззренческие, социальные и индивидуальные проблемы современной жизни; грамотно вести дискуссию, анализировать особенности межкультурного взаимодействия, обусловленные различием этических, религиозных и ценностных систем, опираясь на наработанный в истории философии материал; применять полученные философские знания к решению профессиональных задач;</p>	<p>Оценка за реферат (20 баллов)</p> <p>Оценка за экзамен</p>

	<p>владеет: представлениями о философии как науке и системе ценностей, ее месте в системе гуманитарного знания; основами философского мышления; категориальным аппаратом изучаемой дисциплины, философскими методами анализа различных проблем, навыками философской культуры для выработки системного, целостного взгляда на действительность.</p>	
--	--	--

13. ОСОБЕННОСТИ ОРГАНИЗАЦИИ ОБРАЗОВАТЕЛЬНОГО ПРОЦЕССА ДЛЯ ИНВАЛИДОВ И ЛИЦ С ОГРАНИЧЕННЫМИ ВОЗМОЖНОСТЯМИ ЗДОРОВЬЯ

Обучение инвалидов и лиц с ограниченными возможностями здоровья осуществляется в соответствии с:

- Порядком организации и осуществления образовательной деятельности по образовательным программам – программам бакалавриата, программам специалитета, программам магистратуры (Приказ Минобрнауки РФ от 05.04.2017 № 301);

- Положением о Порядке организации и осуществления образовательной деятельности по образовательным программам высшего образования – программам бакалавриата, программам специалитета, программам магистратуры в Российском химико-технологическом университете имени Д.И. Менделеева, принятым решением Ученого совета РХТУ им. Д.И. Менделеева от 30.10.2019, протокол № 3, введенным в действие приказом ректора РХТУ им. Д.И. Менделеева от 14.11.2019 № 646А;

- Методическими рекомендациями по организации образовательного процесса для обучения инвалидов и лиц с ограниченными возможностями здоровья в образовательных организациях высшего образования, в том числе оснащённости образовательного процесса (утверждены заместителем Министра образования и науки РФ А.А. Климовым от 08.04.2014 № АК-44/05вн).

Дополнения и изменения к рабочей программе дисциплины «Философия»

Основной образовательной программы

18.03.01 – «Химическая технология»

Форма обучения – очная

Номер изменения/дополнения	Содержание дополнения/изменения	Основание внесения дополнения/изменения
		Протокол заседания Ученого совета № ___ от «__» _____ 20__
		Протокол заседания Ученого совета № ___ от «__» _____ 20__
		Протокол заседания Ученого совета № ___ от «__» _____ 20__

**Министерство науки и высшего образования Российской Федерации
федеральное государственное бюджетное образовательное учреждение
высшего образования
«Российский химико-технологический университет
имени Д.И. Менделеева»**

«УТВЕРЖДАЮ»

И.о. проректора по учебной работе

_____ С.Н. Филатов

«_____» _____ 2022 г.

РАБОЧАЯ ПРОГРАММА ДИСЦИПЛИНЫ

«Проблемы устойчивого развития»

Направление подготовки 18.03.01 Химическая технология

(Код и наименование направления подготовки)

Квалификация «бакалавр»

РАССМОТРЕНО И ОДОБРЕНО

на заседании Методической комиссии

РХТУ им. Д.И. Менделеева

«_____» _____ 2022 г.

Председатель _____ Н.А. Макаров

Москва 2022

Программа составлена ведущими преподавателями кафедры ЮНЕСЕО «Зеленая химия для устойчивого развития» РХТУ имени Д.И. Менделеева

профессором, д.х.н. Тарасовой Н.П.,
доцентом, к.х.н. Додоновой А.А.,
ассистентом Соболевым П.С.

Программа рассмотрена и одобрена на заседании кафедры ЮНЕСКО «Зеленая химия для устойчивого развития»

«19» апреля 2022 г., протокол № 13.

1. ЦЕЛЬ И ЗАДАЧИ ДИСЦИПЛИНЫ

Программа составлена в соответствии с требованиями Федерального государственного образовательного стандарта высшего образования – бакалавриат по направлению подготовки **18.03.01 Химическая технология** (ФГОС ВО), рекомендациями Методической комиссии и накопленным опытом преподавания дисциплины кафедрой **ЮНЕСКО «Зеленая химия для устойчивого развития»** РХТУ им. Д.И. Менделеева. Программа рассчитана на изучение дисциплины в течение одного семестра.

Дисциплина **«Проблемы устойчивого развития»** относится к обязательной части Блока 1 дисциплин учебного плана. Программа дисциплины предполагает, что обучающиеся имеют теоретическую и практическую подготовку в области

Цель дисциплины – сформировать у студентов целостную картину мира на основе концепции устойчивого развития, познакомить студентов с целями устойчивого развития, понятиями устойчивости и неустойчивости динамических систем в окружающем мире; ресурсах и развитии, антропогенном воздействии на окружающую среду, управлении качеством окружающей среды

Задачи дисциплины

- изучение структуры экосистем и биосферы Земли, основных понятий и законов экологии, взаимоотношений биотических и абиотических компонентов в экосистемах, влияния факторов среды на живые организмы и здоровье человека, методах оценки состояния окружающей среды и возможного воздействия на неё, основ рационального природопользования;

- ознакомление студентов с принципами устойчивости экосистем, с основными физико-химическими процессами, протекающими в геосферах Земли, глобальными проблемами окружающей среды;

- изучение концепции устойчивого развития, классификации природных ресурсов, антропогенного воздействия на окружающую среду, возможных климатических последствий антропогенного воздействия, управления качеством окружающей среды, элементами природоохранной техники и технологии, основами экологического права и профессиональной этики;

- изучение принципов зеленой химии;

- изучение концепции зеленой экономики.

Контроль успеваемости студентов ведется по принятой в университете рейтинговой системе.

Рабочая программа дисциплины может быть реализована с применением электронных образовательных технологий и электронного обучения полностью или частично.

2. ТРЕБОВАНИЯ К РЕЗУЛЬТАТАМ ОСВОЕНИЯ ДИСЦИПЛИНЫ

Изучение дисциплины направлено на приобретение следующих **компетенций и индикаторов их достижения:**

Универсальные компетенции и индикаторы их достижения:

Наименование категории (группы) УК	Код и наименование УК	Код и наименование индикатора достижения УК
Безопасность жизнедеятельности	УК-8. Способен создавать и поддерживать в повседневной жизни и в профессиональной деятельности безопасные условия жизнедеятельности для сохранения природной среды, обеспечения устойчивого развития общества, в том числе при угрозе и возникновении чрезвычайных ситуаций и военных конфликтов	УК-8.1 Знает основные техносферные опасности, их свойства и характеристики УК-8.2 Знает характер воздействия вредных и опасных факторов на человека и природную среду, методы защиты от них применительно к сфере своей профессиональной деятельности УК-8.5 Умеет осуществлять действия по предотвращению чрезвычайных ситуаций УК-8.6 Владеет законодательными и нормативно-правовыми актами в области безопасности и охраны окружающей среды УК-8.9 Владеет навыками рационализации профессиональной деятельности с целью обеспечения безопасности и защиты окружающей среды

Общепрофессиональные компетенции и индикаторы их достижения:

Наименование категории (группы) ОПК	Код и наименование ОПК	Код и наименование индикатора достижения ОПК
Адаптация к производственным условиям	ОПК-3. Способен осуществлять профессиональную деятельность с учетом законодательства Российской Федерации, в том числе в области экономики и	ОПК-3.2; Знает правовые нормы, регулирующие отношение человека к человеку, обществу, окружающей среде ОПК-3.8; Знает факторы, определяющие устойчивость биосферы, характеристики возрастания антропогенного воздействия на природу, глобальные проблемы экологии и принципы рационального природопользования, методы снижения хозяйственного воздействия на биосферу, организационные и правовые средства охраны окружающей среды, способы достижения устойчивого развития ОПК-3.12 Умеет осуществлять в общем виде оценку антропогенного воздействия на окружающую среду с учетом специфики природно-климатических условий ОПК-3.18 Владеет методами выбора рационального способа снижения воздействия на окружающую среду

В результате изучения дисциплины студент бакалавриата должен:

Знать:

- основные определения и принципы концепции устойчивого развития;
- основные характеристики биотических, абиотических и антропогенных факторов, оказывающих влияние на живые организмы, включая человека;
- основные существующие проблемы, возникающие при взаимодействии экономики, общества и окружающей среды;
- современные системы индексов и индикаторов устойчивого развития, их особенности и недостатки;

Уметь:

- делать системный анализ существующих эколого-социальных, социально-экономических и эколого-экономических проблем;
- находить наиболее рациональный вариант решения поставленных задач с учётом конфликта в потребностях человека и ограничениях окружающей среды;

Владеть:

- навыками пользования современной литературой в области устойчивого развития и экологии;
- умением анализировать новые теоретические и практические программы и проекты, направленные на достижение целей устойчивого развития;
- приемами принятия решений по урегулированию конфликтных ситуаций в области устойчивого развития и использования ресурсов.

3. ОБЪЕМ ДИСЦИПЛИНЫ И ВИДЫ УЧЕБНОЙ РАБОТЫ

Вид учебной работы	Объем дисциплины		
	ЗЕ	Акад. ч.	Астр. ч.
Общая трудоемкость дисциплины	2	72	54
Контактная работа – аудиторные занятия:	0,9	32	24
Лекции	0,45	16	12
Практические занятия (ПЗ)	0,45	16	12
Лабораторные работы (ЛР)	-	-	-
Самостоятельная работа	1,1	40	30
Контактная самостоятельная работа	1,1	0,2	0,15
Самостоятельное изучение разделов дисциплины		39,8	29,75
Вид контроля:	зачет		

4. СОДЕРЖАНИЕ ДИСЦИПЛИНЫ

4.1. Разделы дисциплины и виды занятий

№ п/п	Раздел дисциплины	Академ. часов								
		Всего	в т.ч. в форме пр. подг. (при наличии)	Лекции	в т.ч. в форме пр. подг. (при наличии)	Прак. зан.	в т.ч. в форме пр. подг. (при наличии)	Лаб. работы	в т.ч. в форме пр. подг. (при наличии)	Сам. работа
1.	Раздел 1. <i>Основные понятия курса. Общество и окружающая среда</i>	7	-	2	-	-	-	-	-	5
2.	Раздел 2. <i>Биосфера, ее эволюция и устойчивость. Экосистемы Земли и устойчивость</i>	9	-	2	-	2	-	-	-	5
3.	Раздел 3. <i>Демографические проблемы современного мира.</i>	9	-	2	-	2	-	-	-	5
4.	Раздел 4. <i>Развитие и ресурсы</i>	9	-	2	-	2	-	-	-	5
5.	Раздел 5. <i>Антропогенное воздействие на биосферу</i>	11	-	2	-	4	-	-	-	5
6.	Раздел 6. <i>Климатические последствия изменения состава атмосферы</i>	9	-	2	-	2	-	-	-	5
7.	Раздел 7. <i>Зеленая революция</i>	9	-	2	-	2	-	-	-	5
8.	Раздел 8. <i>Мировоззрение, этика и устойчивое развитие.</i>	9	-	2	-	2	-	-	-	5
	ИТОГО	72	-	16	-	16	-	-	-	40

4.2 Содержание разделов дисциплины

Раздел 1. Основные понятия курса. Общество и окружающая среда

Цели, задачи и предмет курса. Место курса в системе химического образования. Экологическое образование и образование для устойчивого развития.

Рост и развитие. Устойчивость и неустойчивость динамических систем. Биосфера как динамическая система. Человек: биологический вид и цивилизация. Системы поддержания жизни и системы поддержания цивилизации. Население, производство, состояние окружающей среды. Понятие устойчивого развития. Римский клуб и глобальная проблематика. Необходимость в устойчивом развитии. Содержание и эволюция представлений общества об устойчивом развитии.

Раздел 2. Биосфера, ее эволюция и устойчивость. Экосистемы Земли и устойчивость

Основные сведения о планете Земля. Строение и состав атмосферы. Мировой океан. Литосфера. Биотическая и абиотическая составляющие биосферы: основные характеристики. Потоки энергии в системе Солнце-Земля.

Основные понятия экологии. Системы поддержания жизни на Земле: общий обзор. Понятие экосистемы. Структура и составляющие экосистем. Виды, популяции, сообщества. Взаимодействие видов в экосистемах. Основные типы экосистем.

Потоки энергии и вещества в экосистемах. Трофические цепи. Метаболизм и элементный состав живой и неживой материи. Основные биогеохимические циклы (круговороты веществ). Цикличность процессов в биосфере и устойчивость.

Изменения в популяциях, сообществах, экосистемах. Реакция живых систем на изменения окружающей Среды. Воздействие человека на экосистемы. Законы и принципы экологии. Биоразнообразие и устойчивость экосистем. Видовое разнообразие - необходимое условие устойчивости биосферы.

Раздел 3. Демографические проблемы современного мира.

Особенности человека как биологического вида. Динамика человеческой популяции, рождаемость, смертность, возрастная структура. Проблемы современного этапа роста численности населения. Географическое распределение населения. Сельское и городское население. Урбанизация. Среда обитания человека и окружающая среда. Формирование техногенной среды.

Регулирование народонаселения. Стабилизация численности населения или депопуляция: оценка предельной численности населения Земли. Религиозные, нравственные и социальные проблемы ограничения рождаемости и планирования семьи. Региональные особенности. Мышление, язык, роль обучения. Негенетический канал видовой памяти. Положительные и отрицательные последствия наличия негенетической памяти. Гендерные проблемы.

Раздел 4. Развитие и ресурсы

Определение ресурса. Классификация ресурсов. Невозобновимые, возобновимые, неисчерпаемые ресурсы. Материальные, энергетические и информационные ресурсы. Генетические ресурсы биосферы. Состояние и мировые запасы основных видов природных ресурсов. Географическое распределение запасов природных ресурсов.

Развитие цивилизации и расходование природных ресурсов. Принципы устойчивого развития в отношении природных ресурсов. Роль возобновимых и неисчерпаемых ресурсов в устойчивом обществе.

Раздел 5. Антропогенное воздействие на биосферу

Антропогенные возмущения биогеохимических циклов и деградация систем поддержания жизни. Глобальные, региональные и локальные проблемы окружающей среды.

Загрязнение атмосферы (кислотные дожди, фотохимический смог и т.д.). Загрязнение внутренних вод и Мирового океана. Загрязнение литосферы; деградация земель, опустынивание.

Раздел 6. Климатические последствия изменения состава атмосферы

Глобальный энергетический баланс; парниковый эффект как природный фактор поддержания условий существования живой материи. Парниковые газы. Источники и стоки диоксида углерода и других парниковых газов. Изменение концентрации диоксида углерода и других парниковых газов в атмосфере; механизм глобального потепления. Последствия глобального потепления: повышение уровня мирового океана, затопление прибрежных зон; таяние ледников и вечной мерзлоты; деформация климатических и сельскохозяйственных зон и географической структуры производства продовольствия; изменения растительного покрова, опустынивание.

Раздел 7. Зеленая революция

Зеленая химия. Зеленая энергетика. Зеленая экономика. Понятие низкоуглеродной (циклической) экономики. Сценарии низкоуглеродного развития для России. Наилучшие доступные технологии. Основные принципы зелёного производства. Государственное регулирование природопользования на основе НДТ. Экологический след человечества. Зеленый офис. Карбоновые полигоны. Зеленая химия.

Раздел 8. Мировоззрение, этика и устойчивое развитие.

Переход от общества потребления к устойчивому обществу. Изменение структуры потребностей общества и критериев качества жизни и уровня развития. Роль культурных и религиозных традиций в проблеме устойчивого развития.

Информация, знание, наука, технологии. Увеличение роли информационных ресурсов в общем балансе ресурсопотребления. Информационное (постиндустриальное) общество. Роль образования в устойчивом обществе.

5. СООТВЕТСТВИЕ СОДЕРЖАНИЯ ТРЕБОВАНИЯМ К РЕЗУЛЬТАТАМ ОСВОЕНИЯ ДИСЦИПЛИНЫ

№	В результате освоения дисциплины студент должен:	Раздел 1	Раздел 2	Раздел 3	Раздел 4	Раздел 5	Раздел 6	Раздел 7	Раздел 8
	Знать:								
	– основные определения и принципы концепции устойчивого развития;	+	+	+					
	– основные характеристики биотических, абиотических и антропогенных факторов, оказывающих влияние на живые организмы, включая человека;		+	+					
	– основные существующие проблемы, возникающие при взаимодействии экономики, общества и окружающей среды;				+	+	+	+	+
	– современные системы индексов и индикаторов устойчивого развития, их особенности и недостатки;							+	+
	Уметь:								
	– делать системный анализ существующих эколого-социальных, социально-экономических и эколого-экономических проблем;	+	+	+	+	+	+	+	+
	– находить наиболее рациональный вариант решения поставленных задач с учётом конфликта в потребностях человека и ограничениях окружающей среды;	+	+	+	+	+	+	+	+
	Владеть:								
	– навыками пользования современной литературой в области устойчивого развития и экологии;	+	+	+	+	+	+	+	+
	– умением анализировать новые теоретические и практические программы и проекты, направленные на достижение целей устойчивого развития;	+	+	+	+	+	+	+	+
	– приемами принятия решений по урегулированию конфликтных ситуаций в области устойчивого развития и использования ресурсов.			+	+	+	+	+	+
В результате освоения дисциплины студент должен приобрести следующие <i>компетенции и индикаторы их достижения: (перечень из п.2)</i>									

	Код и наименование УК (перечень из п.2)	Код и наименование индикатора достижения УК (перечень из п.2)								
7	УК-8. Способен создавать и поддерживать в повседневной жизни и в профессиональной деятельности безопасные условия жизнедеятельности для сохранения природной среды, обеспечения устойчивого развития общества, в том числе при угрозе и возникновении чрезвычайных ситуаций и военных конфликтов	<p>УК-8.1 Знает основные техносферные опасности, их свойства и характеристики</p> <p>УК-8.2 Знает характер воздействия вредных и опасных факторов на человека и природную среду, методы защиты от них применительно к сфере своей профессиональной деятельности</p> <p>УК-8.5 Умеет осуществлять действия по предотвращению чрезвычайных ситуаций</p> <p>УК-8.6 Владеет законодательными и нормативно-правовыми актами в области безопасности и охраны окружающей среды</p> <p>УК-8.9 Владеет навыками рационализации профессиональной деятельности с целью обеспечения безопасности и защиты окружающей среды</p>	+	+	+	+	+	+	+	+
	Код и наименование ОПК (перечень из п.2)	Код и наименование индикатора достижения ОПК (перечень из п.2)								

	<p>ОПК-3. Способен осуществлять профессиональную деятельность с учетом законодательства Российской Федерации, в том числе в области экономики и</p>	<p>ОПК-3.2; Знает правовые нормы, регулирующие отношение человека к человеку, обществу, окружающей среде ОПК-3.8; Знает факторы, определяющие устойчивость биосферы, характеристики возрастания антропогенного воздействия на природу, глобальные проблемы экологии и принципы рационального природопользования, методы снижения хозяйственного воздействия на биосферу, организационные и правовые средства охраны окружающей среды, способы достижения устойчивого развития ОПК-3.12 Умеет осуществлять в общем виде оценку антропогенного воздействия на окружающую среду с учетом специфики природно-климатических условий ОПК-3.18 Владеет методами выбора рационального способа снижения воздействия на</p>	+	+	+	+	+	+	+	+
--	---	--	---	---	---	---	---	---	---	---

6. ПРАКТИЧЕСКИЕ И ЛАБОРАТОРНЫЕ ЗАНЯТИЯ

6.1. Практические занятия

Примерные темы практических занятий по дисциплине.

№ п/п	№ раздела дисциплины	Темы практических занятий	Часы
1	1	Человек: биологический вид и цивилизация. Системы поддержания жизни и системы поддержания цивилизации. Население, производство, состояние окружающей среды. Понятие устойчивого развития. Римский клуб и глобальная проблематика.	2
2	2	Изучение основных законов экологии. Рассмотрение трофических сетей. Знакомство с водными и наземными экосистемами. Пирамиды энергетических потоков. Взаимоотношение видов в экосистемах.	2
3	3	Расчет основных демографических показателей (рождаемость, смертность, фертильность, процент прироста). Работа по анализу половозрастных структур (на примере Российской Федерации). Основные факторы, влияющие на рождаемость и смертность.	2
4	4	Классификация природных ресурсов. Понятие возобновимости ресурсов. Невозобновимые энергетические ресурсы и проблемы их использования. Атомная энергетика. Альтернативные источники энергии.	2
5	5	Изучение физико-химических основ глобальных экологических проблем, связанных с загрязнением атмосферы (глобальное изменение климата, проблемы озонового слоя, кислотные дожди, смог). Анализ процессов трансформации примесей в атмосфере, источников их выделения и стока. Способы выражения концентраций примесей в атмосфере. Расчетные задачи.	2
6	6	Ознакомление с основными видами водных ресурсов. Рассмотрение проблемы качества и количества доступной пресной воды. круговорот воды в природе. Основные физико-химические показатели качества воды природных водоемов. Процессы закисления природных водоемов. Окислительно-восстановительное состояние природных водоемов. Эвтрофикация.	2
7	7	Введение понятий малоотходных и безотходных производств. Государственная система мониторинга и оценки состояния окружающей среды. Изучение основных принципов зеленой химии.	2
8	8	Анализ современного общества в контексте устойчивого развития. Изучение основных документов ООН по устойчивому развитию и охране окружающей среды. Формирование у химиков экологической этики. Понятие социальной ответственности химиков.	2

6.2 Лабораторные занятия

Не предусмотрены в рамках данной дисциплины.

7. САМОСТОЯТЕЛЬНАЯ РАБОТА

Самостоятельная работа проводится с целью углубления знаний по дисциплине и предусматривает:

Форма самостоятельной работы студентов	Объем академ. ч
Написание реферата по заданной теме	13,8
Подготовку к контрольным работам по материалу лекционной части дисциплины	12
Анализ и усвоение материала, пройденного на лекциях и практических занятиях	8
Работа с учебной и научной литературой, включая работу с электронно-библиотечными системами, научными журналами из баз РИНЦ, Scopus и Web of Science.	4
Посещение тематических выставок и научных мероприятий	2
ИТОГО	39,8

Планирование времени на самостоятельную работу, необходимого на изучение дисциплины, студентам лучше всего осуществлять на весь период изучения, предусматривая при этом регулярное повторение пройденного материала. Материал, законспектированный на лекциях, необходимо регулярно дополнять сведениями из литературных источников, представленных в рабочей программе. При работе с указанными источниками рекомендуется составлять краткий конспект материала, с обязательным фиксированием библиографических данных источника.

8. ПРИМЕРЫ ОЦЕНОЧНЫХ СРЕДСТВ ДЛЯ КОНТРОЛЯ ОСВОЕНИЯ ДИСЦИПЛИНЫ

Совокупная оценка по дисциплине складывается из оценок за выполнение контрольных работ (максимальная оценка 70 баллов) и написания реферата (30 баллов).

8.1. Примерная тематика реферативно-аналитической работы.

Максимальная оценка за реферат составляет 30 баллов

1. Повсеместная ликвидация нищеты во всех ее формах
2. Ликвидация голода, обеспечение продовольственной безопасности и улучшение питания и содействие устойчивому развитию сельского хозяйства
3. Сектор производства продуктов питания и сельское хозяйство
4. Обеспечение здорового образа жизни и содействие благополучию для всех в любом возрасте
5. Обеспечение всеохватного и справедливого качественного образования и поощрение возможности обучения на протяжении всей жизни для всех
6. Причины, препятствующие обеспечению образования
7. Обеспечение гендерного равенства и расширение прав и возможностей всех женщин и девочек

8. Обеспечение наличия и рационального использования водных ресурсов и санитарии для всех
9. Обеспечение всеобщего доступа к недорогим, надежным, устойчивым и современным источникам энергии для всех
10. Развитие атомной энергетики в соответствии с целями устойчивого развития и уменьшения углеродного следа
11. Содействие поступательному, всеохватному и устойчивому экономическому росту, полной и производительной занятости и достойной работе для всех

8.2. Примеры контрольных вопросов для текущего контроля освоения дисциплины

Для текущего контроля предусмотрено 4 контрольные работы. Максимальная оценка за контрольные работы составляет 70 баллов (15+20+15+20 баллов).

Раздел 1, 2. Примеры вопросов к контрольной работе № 1 (15 баллов).

Контрольная работа содержит 15 тестовых вопросов, по 1 баллу за вопрос.

Контрольная может быть написана с использованием ДОТ.

Пример варианта контрольной работы:

1. Гомеостаз характеризует
а) способность к саморегуляции, б) неизменность характеристик живого организма, неизменность условий окружающей среды
2. Что называется «сообществом» или биоценозом
а) совокупность видов растений, животных, грибов, микроорганизмов, взаимодействующих между собой и со средой обитания, совокупность взаимосвязанных и взаимозависимых видов в пределах некоторого естественно ограниченного объема жизненного пространства;
б) это способность природной системы сохранять свою структуру и функции при воздействии внешних факторов
3. Что является для рыб лимитирующим фактором
а) количество растворенного кислорода, б) свет, в) плотность среды.
4. Организмы, питающиеся готовыми органическими веществами, называются
а) продуценты, б) гетеротрофы, в) редуценты, г) деструкторы
5. Дайте определение экосистемы.
а) совокупность видов растений, животных, грибов, микроорганизмов, взаимодействующих между собой и со средой обитания, совокупность взаимосвязанных и взаимозависимых видов в пределах некоторого естественно ограниченного объема жизненного пространства;
б) это способность природной системы сохранять свою структуру и функции при воздействии внешних факторов.
6. Как переводится дословно с греческого термин – экология
а) наука об окружающей среде, б) наука о доме, в) наука о живых организмах
7. Оказывают ли живые организмы влияние на окружающий мир
а) они существуют независимо, б) нет, в) да.
8. Что не относится к абиотическим факторам
а) солнечный свет, б) влажность, в) численность популяции, г) рельеф местности.
9. Взаимоотношение организмов взаимопользное друг для друга, называется
а) комменсализм, б) паразитизм, в) хищничество, г) мутуализм.
10. Какие организмы относят к автотрофам
а) бактерии, б) животные, в) зеленые растения, г) зоопланктон.
11. Устойчивость живого организма в окружающей среде это –
а) способность изменять свои характеристики, в соответствии с изменениями в окружающей среде,

- б) Способность сохранять свои характеристики, не зависимо от изменяющихся условий
12. Как называется тип взаимоотношения популяций, при котором представитель одного вида поедает другой
 симбиоз, б) паразитизм, с) хищничество.
13. Совокупность микроорганизмов, осуществляющих окончательное разложение, минерализацию органических веществ
 продуценты, б) гетеротрофы, с) редуценты, d) деструкторы
14. Организмы, синтезирующие органические вещества из неорганических с использованием внешних источников энергии — химической (хемосинтетики) или световой (фотосинтетики), называются
 продуценты, б) гетеротрофы, с) редуценты, d) деструкторы.
15. Термин «Экология» впервые предложил в 1869 году
 Вернадский, б) Ломоносов, с) Геккель, d) Опарин

Раздел 3. Примеры вопросов к контрольной работе № 2 (20 баллов).

Контрольная работа содержит 20 тестовых вопросов, по 1 баллу за вопрос.

Контрольная может быть написана с использованием ДОТ.

1. Прогнозируемая численность населения мира к 2050 году составит
 а) 1.3 млрд. б) 15 млрд. в) 11 млрд. г) 500 млн.
2. Численность населения России в настоящий момент
 а) растет б) падает в) стабильна.
3. Факторы, ускоряющие рост численности населения
 а) хорошее пенсионное обеспечение,
 б) высокая образованность женщин,
 в) низкий уровень экономического развития,
 г) повышение среднего возраста вступления в брак.
4. Факторы, замедляющие рост численности населения
 а) высокая занятость женщин в общественном производстве,
 б) хорошо развитая система образования,
 в) интенсивное использование детского труда,
 г) снижение среднего возраста вступления в брак.
5. Самая высокая продолжительность жизни в настоящее время наблюдается в
 а) США б) Японии в) Индии г) Южной Африке д) России
6. В последние годы продолжительность жизни россиянина составила около
 а) 75.4 года б) 83 года в) 65.3 года г) 56 лет
7. Под урбанизацией следует понимать
 а) рост числа городов, б) рост промышленности,
 в) увеличение численности населения городов, г) рост числа крупных городов
8. В Нигерии 115 млн. человек. Рост народонаселения составляет 2.9% в год. Когда население страны удвоится, если скорость роста населения останется неизменной?
 а) через 25 лет б) через 50 лет в) через 75 лет
9. В России в настоящее время % здоровых детей (при рождении) составляет
 а) 60 б) 100 в) 40 г) 50
10. Первое место среди причин смерти в мире занимает
 а) преступность, б) сердечно-сосудистые заболевания,
 в) СПИД, г) раковые опухоли, д) самоубийства

Раздел 5, 6. Примеры вопросов к контрольной работе № 3 (15 баллов).

Контрольная работа содержит 30 тестовых вопросов, по 0,5 балла за вопрос.

Контрольная может быть написана с использованием ДОТ.

1. Какой газ больше всего влияет на потепление климата?
 а) NO_2 б) CO_2 в) H_2O г) $\text{CCl}_x\text{F}_{4-x}$ д) CH_4
2. Климатическое сообщество это
 а) заключительная стадия экологической сукцессии,
 б) взаимодействие двух и более организмов,
 в) совокупность живых организмов в среде обитания.
3. Концентрация какого газа сильнее всего варьируется в атмосфере?
 а) азота
 б) аргона
 в) углекислого газа
 г) водяного пара
4. В результате антропогенной деятельности состав атмосферы за последнее столетие
 а) претерпел значительные изменения, б) не изменился
 в) изменился на уровне микрокомпонентов, г) изменился в отдельных регионах
5. Озон в тропосфере
 а) присутствует всегда
 б) образуется в результате фотохимических превращений компонентов антропогенных выбросов
 в) способствует росту растений
6. Причиной возникновения парникового эффекта является
 а) сведение лесов,
 б) вращение Земли вокруг Солнца,
 в) увеличение в атмосфере концентрации соединений, поглощающих в инфракрасной области,
 г) правильными являются несколько из перечисленных выше ответов _____
7. Какой газ в стратосфере задерживает 99% пагубного УФ излучения Солнца от попадания на поверхность Земли?
 а) N_2 б) O_2 в) O_3 г) $\text{CCl}_x\text{F}_{4-x}$ д) CO_2 е) H_2O
8. Как называется приземный слой атмосферы?
 а) стратосфера б) тропосфера в) мезосфера г) литосфера
9. Эрозия почвы – это
 а) разрушение поверхностного слоя земли под действием Солнца,
 б) разрушение поверхностного слоя почвы/земли под действием ветра и воды,
 в) состояние почвы при низкой влажности и высокой температуре,
 г) процесс вымывания из почвы биогенных элементов.
10. Фотохимический смог образуется из
 а) химических соединений, выделяемых деревьями, при их взаимодействии с озоном,
 б) оксидов азота и углеводородов автомобильных и промышленных выбросов при воздействии солнечного света,
 в) CO_2 и метана под действием ИК - излучения
11. Эвтрофикация водоемов приводит к
 а) уменьшению количества растворенного кислорода в результате связывания его с молекулами загрязняющих веществ,
 б) прямому угнетению и гибели популяций животных и растений в результате их отравления токсичными загрязняющими веществами,
 в) росту биомассы сине-зеленых водорослей, приведет впоследствии к уменьшению концентрации кислорода.
 г) улучшению гомеостаза экосистемы
12. Газ, являющийся причиной образования кислотных осадков

- а) CO₂ б) NO_x в) SO₂ г) N₂ д) O₃
е) правильными являются несколько из перечисленных выше ответов _____
13. Сегодня ученые полагают, что разрушение озонового слоя вызвано
а) увеличением интенсивности УФ-излучения, б) фреонами и галлонами,
в) резким увеличением концентрации CO₂ в атмосфере, г) “воронкой” над Южным полюсом.
14. Массовая вырубка лесов приводит к
а) опустыниванию земель, б) изменению альбедо Земли, в) нарушению кислородного цикла,
г) правильными являются несколько из перечисленных выше ответов _____
15. Скорость проявления и величина глобального изменения климата
а) не поддаются регулированию мировым сообществом
б) могут быть ограничены при быстрых действиях всего мирового сообщества
в) могут быть достоверно предсказаны при помощи компьютерной модели
г) уже вышли из-под контроля

Раздел 7, 8 Примеры вопросов к контрольной работе № 4 (20 баллов).

Контрольная работа содержит 2 вопроса, по 10 баллов за вопрос.

Контрольная может быть написана с использованием ДОТ.

Вопрос 1.

1. Цели и задачи государственного регулирования и управления природопользованием
2. Глобальный экологический фонд. Участники глобального экологического фонда: Программа ООН по окружающей среде, Программа ООН по развитию, Мировой банк.
3. Органы управления природопользованием в субъектах Российской Федерации. Их
4. особенности, функции, полномочия, взаимодействие с федеральными органами управления.
5. Органы государственного экологического контроля за соблюдением природных требований при использовании отдельных видов природных ресурсов.

Вопрос 2.

1. Зеленая химия. Дать краткое описание концепции.
2. Зеленая энергетика. Основные постулаты.
3. Дать описание понятия низкоуглеродной (циклической) экономики.
4. Наилучшие доступные технологии.
5. Основные принципы зелёного производства.

9. УЧЕБНО-МЕТОДИЧЕСКОЕ ОБЕСПЕЧЕНИЕ ДИСЦИПЛИНЫ

9.1. Рекомендуемая литература

А. Основная литература

1. В.А. Кузнецов, Н.П. Тарасова. Физико-химические процессы в абиотических компонентах окружающей среды и проблемы сохранения устойчивого состояния биосферы. Гидросфера: учебное пособие: -М.: РХТУ им. Д.И. Менделеева, 2012. - 64 с
2. Химия окружающей среды. Лабораторный практикум: учеб. пособие/ Н. П. Тарасова, А.А. Занин, А.А. Додонова, В. А. Кузнецов, Е.А. Черкасова. – М.: РХТУ им. Д.И. Менделеева, 2016. -76 с.

Дополнительная литература

1. Н.Н.Марфенин Проблемы устойчивого развития человечества: Учебник. - М.: Изд-во МГУ, 2006. - 624 с.
2. Н.П. Тарасова, В.А. Кузнецов, Ю.В. Сметанников, А.В. Малков, А.А. Додонова. Задачи и вопросы по химии окружающей среды. Москва, Мир, 2002,
3. Изменения климата. Учебное пособие/ Н.П.Тарасова, С.В. Обыденкова, Ю.В.Сметанников, В.А.Кузнецов, Е.Е.Пуртова. М., РХТУ им.Д.И.Менделеева, 2004. – 90 с.
4. Третьякова Н. А. Основы экологии : учеб. пособие для вузов / Н. А. Третьякова ; под науч. ред. М. Г. Шишова. — М. : Издательство Юрайт, 2017.
5. Липина, А. В. Зеленая экономика : методические указания / А. В. Липина. — Москва : МИСИС, 2020. — 29 с. — Текст : электронный // Лань : электронно-библиотечная система. — URL: <https://e.lanbook.com/book/156006> (дата обращения: 30.05.2021). — Режим доступа: для авториз. пользователей.

9.2. Рекомендуемые источники научно-технической информации

- Раздаточный иллюстративный материал к лекциям.
- Презентации к лекциям.

Научно-технические журналы:

- Научный журнал «ПРОБЛЕМЫ РАЗВИТИЯ ТЕРРИТОРИИ», ISSN 2409-9007
- Общественно-научный журнал «ПРОБЛЕМЫ РЕГИОНАЛЬНОЙ ЭКОЛОГИИ», ISSN 1728-323X
- Общественно-научный журнал «Теоретическая и прикладная экология», ISSN 2618-8406
- Всероссийский научно-практический журнал ВОДА: ХИМИЯ И ЭКОЛОГИЯ ISSN 2072-8158

–
Ресурсы информационно–телекоммуникационной сети Интернет

Информационный портал ООН (Организации объединенных наций)
<https://www.un.org/ru/events/environmentday/background.shtml>

Министерство природных ресурсов и экологии РФ <http://www.mnr.gov.ru>

Федеральная служба по надзору в сфере природопользования Министерства природных ресурсов и экологии Российской Федерации (Росприроднадзор)
<http://rpn.gov.ru>

ООПТ России. Информационно - справочная система особо охраняемых природных территорий России <http://oopt.info>

Журнал «Экология производства» создан для оказания читателю информационной и методической поддержки в сфере промышленной экологии. www.ecoindustry.ru

Твердые бытовые отходы. Управление, технологии, утилизация, переработка ТБО, покупка, продажа вторсырья. www.solidwaste.ru/

Журнал Экология производства

Журнал "Экология и жизнь" www.ecolife.ru

Байкал-Lake. Портал Национальной библиотеки Республики Бурятия посвящен озеру Байкал и Байкальской природной территории, экологии, туризму, устойчивому развитию и т.д. www.baikal-center.ru

ЮНЕПКОМ Российский Национальный комитет содействия Программе ООН по окружающей среде <http://www.unepcom.ru>

9.3. Средства обеспечения освоения дисциплины

Для реализации рабочей программы подготовлены следующие средства обеспечения освоения дисциплины: **(ПРИМЕР)**

– компьютерные презентации интерактивных лекций – 15, (общее число слайдов – 466);

– банк тестовых заданий для текущего контроля освоения дисциплины (общее число вопросов – 300).

10. ПЕРЕЧЕНЬ ИНФОРМАЦИОННЫХ ТЕХНОЛОГИЙ, ИСПОЛЬЗУЕМЫХ В ОБРАЗОВАТЕЛЬНОМ ПРОЦЕССЕ

Информационную поддержку изучения дисциплины осуществляет Информационно-библиотечный центр (ИБЦ) РХТУ им. Д.И. Менделеева, который обеспечивает обучающихся основной учебной, учебно-методической и научной литературой, необходимой для организации образовательного процесса по дисциплине. Общий объем многоотраслевого фонда ИБЦ на 01.01.2022 составляет 1 719 785 экз.

Фонд ИБЦ располагает учебной, учебно-методической и научно-технической литературой в форме печатных и электронных изданий, а также включает официальные, справочно-библиографические, специализированные отечественные и зарубежные периодические и информационные издания. ИБЦ обеспечивает доступ к профессиональным базам данных, информационным, справочным и поисковым системам.

Каждый обучающийся обеспечен свободным доступом из любой точки, в которой имеется доступ к сети Интернет и к электронно-библиотечной системе (ЭБС) Университета, которая содержит различные издания по основным изучаемым дисциплинам и сформирована по согласованию с правообладателями учебной и учебно-методической литературы.

Для более полного и оперативного справочно-библиографического и информационного обслуживания в ИБЦ реализована технология Электронной доставки документов.

Полный перечень электронных информационных ресурсов, используемых в процессе обучения, представлен в основной образовательной программе.

11. МАТЕРИАЛЬНО-ТЕХНИЧЕСКОЕ ОБЕСПЕЧЕНИЕ ДИСЦИПЛИНЫ

В соответствии с учебным планом занятия по дисциплине «*Проблемы устойчивого развития*» проводятся в форме лекций, практических занятий и самостоятельной работы обучающегося.

11.1. Оборудование, необходимое в образовательном процессе

Перечень оборудования, необходимого в образовательном процессе, включает: лекционные учебные аудитории (оборудованные видеопроекционным оборудованием для презентаций, средствами звуковоспроизведения, экраном, и имеющие выход в Интернет), помещения для проведения практических занятий (оборудованные учебной мебелью).

11.2. Учебно-наглядные пособия

Учебно-наглядные пособия могут быть представлены как в виде дополнительного раздаточного материала, так и в виде распечаток методических материалов дисциплины.

11.3. Компьютеры, информационно-телекоммуникационные сети, аппаратно-программные и аудиовизуальные средства

Персональные компьютеры, укомплектованные программными средствами; проекторы и экраны; локальная сеть с выходом в Интернет.

11.4. Печатные и электронные образовательные и информационные ресурсы

Информационно-методические материалы: учебные пособия по дисциплине; раздаточный материал к лекционной части дисциплины;

Электронные образовательные ресурсы: электронные презентации к лекционной части дисциплины; учебно-методические разработки в электронном виде.

11.5. Перечень лицензионного программного обеспечения:

Полный перечень лицензионного программного обеспечения представлен в основной образовательной программе.

№ п.п.	Наименование программного продукта	Реквизиты договора поставки	Срок окончания действия лицензии	Примечание	Возможность дистанционного использования
1.	WINDOWS 8.1 Professional Get Genuine	Контракт № 62-64ЭА/2013 от 02.12.2013	бессрочно	Лицензия на операционную систему Microsoft Windows 8.1. ПО, не принимающее прямого участия в образовательных процессах.	Нет
2.	WINHOME 10 Russian OLV NL Each AcademicEdition	Контракт № 28-35ЭА/2020 от 26.05.2020	бессрочно	Лицензия на операционную систему Microsoft Windows 10. ПО, не принимающее прямого участия в образовательных процессах.	Нет
3.	Micosoft Office Standard 2013	Контракт № 62-64ЭА/2013 от 02.12.2013	бессрочная	Лицензия на ПО, принимающее участие в образовательных процессах.	Нет
4.	Microsoft Office Professional Plus 2019 В составе: • Word • Excel	Контракт № 28-35ЭА/2020 от 26.05.2020	12 месяцев (ежегодное продление подписки с правом	Лицензия на ПО, принимающее участие в образовательных процессах.	Нет

№ п.п.	Наименование программного продукта	Реквизиты договора поставки	Срок окончания действия лицензии	Примечание	Возможность дистанционного использования
	<ul style="list-style-type: none"> • Power Point • Outlook • OneNote • Access • Publisher • InfoPath 		перехода на обновлённую версию продукта)		
5.	<p>O365ProPlusOpenFcty ShrdSvr ALNG SubsVL OLV E 1Mth Acdmc AP AddOn toOPP</p> <p>Приложения в составе подписки: Outlook OneDrive Word 365 Excel 365 PowerPoint 365 Microsoft Teams</p>	Контракт № 28-35ЭА/2020 от 26.05.2020	12 месяцев (ежегодное продление подписки с правом перехода на обновлённую версию продукта)	Лицензия на ПО, не принимающее прямого участия в образовательных процессах (инфраструктурное/вспомогательное ПО)	Да
6.	Kaspersky Endpoint Security для бизнеса – Стандартный Russian Edition.	Контракт № 90-133ЭА/2021 от 07.09.2021	12 месяцев (ежегодное продление подписки с правом перехода на обновлённую версию продукта)	Лицензия на ПО, не принимающее прямого участия в образовательных процессах (инфраструктурное/вспомогательное ПО)	Нет

11.6. Перечень лицензионного программного обеспечения для использования студентами и организации образовательного процесса:

№ п.п.	Наименование программного продукта	Реквизиты договора поставки	Срок окончания действия лицензии	Примечание	Возможность дистанционного использования
1.	<p>O365ProPlusOpenStudents ShrdSvr ALNG SubsVL OLV NL 1Mth Acdmc Stdnt STUUseBnft</p> <p>Приложения в составе подписки: Outlook OneDrive Word 365 Excel 365 PowerPoint 365 Microsoft Teams</p>	Контракт № 28-35ЭА/2020 от 26.05.2020	12 месяцев	Лицензия на ПО, не принимающее прямого участия в образовательных процессах (инфраструктурное/вспомогательное ПО)	Да

12. ТРЕБОВАНИЯ К ОЦЕНКЕ КАЧЕСТВА ОСВОЕНИЯ ПРОГРАММЫ

Наименование разделов	Основные показатели оценки	Формы и методы контроля и оценки
Раздел 1, 2	<p><i>Знает:</i></p> <ul style="list-style-type: none"> – основные определения и принципы концепции устойчивого развития; – основные характеристики биотических, абиотических и антропогенных факторов, оказывающих влияние на живые организмы, включая человека; – основные существующие проблемы, возникающие при взаимодействии экономики, общества и окружающей среды; – современные системы индексов и индикаторов устойчивого развития, их особенности и недостатки; <p><i>Умеет:</i></p> <ul style="list-style-type: none"> – делать системный анализ существующих эколого-социальных, социально-экономических и эколого-экономических проблем; – находить наиболее рациональный вариант решения поставленных задач с учётом конфликта в потребностях человека и ограничениях окружающей среды; <p><i>Владеет</i></p> <ul style="list-style-type: none"> – навыками пользования современной литературой в области устойчивого развития и экологии; – умением анализировать новые теоретические и практические программы и проекты, направленные на достижение целей устойчивого развития; – приемами принятия решений по урегулированию конфликтных ситуаций в области устойчивого развития и использования ресурсов. 	Оценка за контрольную работу №1
Раздел 3, 4 Наименование раздела	<p><i>Знает</i></p> <ul style="list-style-type: none"> – основные определения и принципы концепции устойчивого развития; – основные характеристики биотических, абиотических и 	Оценка за контрольную работу №2

	<p>антропогенных факторов, оказывающих влияние на живые организмы, включая человека;</p> <ul style="list-style-type: none"> – основные существующие проблемы, возникающие при взаимодействии экономики, общества и окружающей среды; – современные системы индексов и индикаторов устойчивого развития, их особенности и недостатки; <p><i>Умеет</i></p> <ul style="list-style-type: none"> – делать системный анализ существующих эколого-социальных, социально-экономических и эколого-экономических проблем; – находить наиболее рациональный вариант решения поставленных задач с учётом конфликта в потребностях человека и ограничениях окружающей среды; <p><i>Владеет:</i></p> <ul style="list-style-type: none"> – навыками пользования современной литературой в области устойчивого развития и экологии; – умением анализировать новые теоретические и практические программы и проекты, направленные на достижение целей устойчивого развития; – приемами принятия решений по урегулированию конфликтных ситуаций в области устойчивого развития и использования ресурсов. 	
<p>Раздел 5,6. Наименование раздела</p>	<p><i>Знает</i></p> <ul style="list-style-type: none"> – основные определения и принципы концепции устойчивого развития; – основные характеристики биотических, абиотических и антропогенных факторов, оказывающих влияние на живые организмы, включая человека; – основные существующие проблемы, возникающие при взаимодействии экономики, общества и окружающей среды; – современные системы индексов и индикаторов устойчивого развития, их особенности и недостатки; 	<p>Оценка за контрольную работу №3</p>

	<p><i>Умеет</i></p> <ul style="list-style-type: none"> – делать системный анализ существующих эколого-социальных, социально-экономических и эколого-экономических проблем; – находить наиболее рациональный вариант решения поставленных задач с учётом конфликта в потребностях человека и ограничениях окружающей среды; <p><i>Владеет</i></p> <ul style="list-style-type: none"> – навыками пользования современной литературой в области устойчивого развития и экологии; – умением анализировать новые теоретические и практические программы и проекты, направленные на достижение целей устойчивого развития; – приемами принятия решений по урегулированию конфликтных ситуаций в области устойчивого развития и использования ресурсов. 	
<p>Раздел 7,8.</p>	<p><i>Знает</i></p> <ul style="list-style-type: none"> – основные определения и принципы концепции устойчивого развития; – основные характеристики биотических, абиотических и антропогенных факторов, оказывающих влияние на живые организмы, включая человека; – основные существующие проблемы, возникающие при взаимодействии экономики, общества и окружающей среды; – современные системы индексов и индикаторов устойчивого развития, их особенности и недостатки; <p><i>Умеет</i></p> <ul style="list-style-type: none"> – делать системный анализ существующих эколого-социальных, социально-экономических и эколого-экономических проблем; – находить наиболее рациональный вариант решения поставленных задач с учётом конфликта в потребностях человека и ограничениях окружающей среды; <p><i>Владеет</i></p>	<p>Оценка за контрольную работу №4</p> <p>Оценка за реферат</p>

	<ul style="list-style-type: none">– навыками пользования современной литературой в области устойчивого развития и экологии;– умением анализировать новые теоретические и практические программы и проекты, направленные на достижение целей устойчивого развития;– приемами принятия решений по урегулированию конфликтных ситуаций в области устойчивого развития и использования ресурсов.	
--	--	--

13. ОСОБЕННОСТИ ОРГАНИЗАЦИИ ОБРАЗОВАТЕЛЬНОГО ПРОЦЕССА ДЛЯ ИНВАЛИДОВ И ЛИЦ С ОГРАНИЧЕННЫМИ ВОЗМОЖНОСТЯМИ ЗДОРОВЬЯ

Обучение инвалидов и лиц с ограниченными возможностями здоровья осуществляется в соответствии с:

– Порядком организации и осуществления образовательной деятельности по образовательным программам – программам бакалавриата, программам специалитета, программам магистратуры (Приказ Министерства науки и высшего образования Российской Федерации от 06.04.2021 № 245);

– Положением о порядке организации и осуществления образовательной деятельности по образовательным программам высшего образования – программам бакалавриата, программам специалитета, программам магистратуры в РХТУ им. Д.И. Менделеева, принятым решением Ученого совета РХТУ им. Д.И. Менделеева от __.__.20__, протокол № ____, введенным в действие приказом и.о. ректора РХТУ им. Д.И. Менделеева от __.__.20__ № ____;

– Методическими рекомендациями по организации образовательного процесса для обучения инвалидов и лиц с ограниченными возможностями здоровья в образовательных организациях высшего образования, в том числе оснащенности образовательного процесса (утверждены заместителем Министра образования и науки РФ А.А. Климовым от 08.04.2014 № АК-44/05вн).

Дополнения и изменения к рабочей программе дисциплины
«Проблемы устойчивого развития»
основной образовательной программы
18.03.01. Химическая технология
код и наименование направления подготовки (специальности)

Форма обучения: очная

Номер изменения/дополнения	Содержание дополнения/изменения	Основание внесения изменения/дополнения
1.		протокол заседания Ученого совета № _____ от «___» _____ 20__ г.
		протокол заседания Ученого совета № _____ от «___» _____ 20__ г.
		протокол заседания Ученого совета № _____ от «___» _____ 20__ г.
		протокол заседания Ученого совета № _____ от «___» _____ 20__ г.
		протокол заседания Ученого совета № _____ от «___» _____ 20__ г.

**Министерство науки и высшего образования Российской Федерации
федеральное государственное бюджетное образовательное учреждение
высшего образования
«Российский химико-технологический университет
имени Д.И. Менделеева»**

«УТВЕРЖДАЮ»

И.о. проректора по учебной работе

_____ С.Н. Филатов

«_____» _____ 2022 г.

РАБОЧАЯ ПРОГРАММА ДИСЦИПЛИНЫ

«Химия и технология мономеров»

**Направление подготовки: 18.03.01 Химическая технология
Профиль подготовки – «Технология нефтегазохимии, промышленного
органического синтеза, полимерных и функциональных материалов»**

Квалификация «бакалавр»

РАССМОТРЕНО И ОДОБРЕНО
на заседании Методической комиссии
РХТУ им. Д.И. Менделеева
«_____» _____ 2022 г.

Председатель _____ Н.А. Макаров

Москва 2022

Программа составлена д.т.н., профессором кафедры технологии переработки пластмасс
Осипчиком В.С.

1. ЦЕЛИ И ЗАДАЧИ ДИСЦИПЛИНЫ

Программа составлена в соответствии с требованиями Федерального государственного образовательного стандарта высшего образования – бакалавриата (для направления подготовки 18.03.01 Химическая технология рекомендациями методической комиссии РХТУ им. Д.И. Менделеева и накопленного опыта преподавания дисциплины кафедрой технологии переработки пластмасс РХТУ им. Д.И. Менделеева. Программа рассчитана на изучение курса в течение одного семестра.

Дисциплина «Химия и технология мономеров» относится к вариативной части дисциплин по выбору учебного плана и рассчитана на изучение в 5 семестре. Программа дисциплины предполагает, что обучающиеся имеют теоретическую и практическую подготовку в области предшествующих общих дисциплин и дисциплин специализации.

Цель дисциплины – формирование у студентов знаний по химическим и физическим свойствам мономеров различной химической природы и строения и навыков, касающихся методов синтеза мономеров и получения полимеров на их основе.

Задача дисциплины – ознакомление с основными теоретическими представлениями о процессах синтеза мономеров, ознакомление с химическими и физическими свойствами мономеров, с возможностью регулирования свойств и строения полимеров.

Курс «Химия и технология мономеров» читается в 5-м семестре. Контроль успеваемости студентов ведется по принятой в университете рейтинговой системе.

Рабочая программа дисциплины может быть реализована с применением электронных образовательных технологий и электронного обучения полностью или частично.

2. ТРЕБОВАНИЯ К РЕЗУЛЬТАТАМ ОСВОЕНИЯ ДИСЦИПЛИНЫ

Изучение дисциплины «Химия и технология мономеров» при подготовке студентов по направлению подготовки 18.03.01 Химическая технология, направлено на приобретение следующих профессиональных (ПК) компетенций и индикаторов их достижения:

Профессиональные компетенции и индикаторы их достижения:

Задача профессиональной деятельности	Объект или область знания	Код и наименование ПК	Код и наименование индикатора достижения ПК	
Выполнение фундаментальных и прикладных работ поискового, теоретического и экспериментального характера с целью определения технических характеристик новой техники, а также комплекса работ по разработке технологической документации	- Химическое, химико-технологическое производство - Сквозные виды профессиональной деятельности в промышленности (в сфере организации и проведения научно-исследовательских и опытно-конструкторских работ в области химического и химико-технологического производства).	ПК-3. Способен проводить анализ сырья, материалов и готовой продукции, осуществлять оценку результатов анализа	ПК-3.1. Знает основные принципы, методы и формы контроля технологического процесса и качества продукции	
			ПК-3.2. Умеет оценить и интерпретировать полученные результаты	
			ПК-3.3. Владеет современными методами анализа сырья, материалов и качества готовой продукции	
		ПК-1. Способен осуществлять технологический процесс в соответствии с регламентом и использовать технические средства для измерения основных параметров технологического процесса, свойств сырья и продукции	ПК-1.2 Умеет использовать технические средства для измерения основных параметров технологического процесса, свойств сырья и продукции	
			ПК-4. Способен выбирать метод научного исследования, исходя из конкретных задач, организовывать его осуществление и анализировать результаты с	ПК-4.1 Знает современные подходы к научному исследованию
				ПК-4.2 Умеет оформлять полученные результаты в виде отчета, научной публикации, доклада
			ПК-4.3 Владеет современными методами обработки данных	

		использованием современных методов обработки данных, оформлять полученные результаты в виде отчета,	
--	--	---	--

В результате изучения дисциплины студент должен:

Знать:

- методы синтеза мономеров и исходных веществ для синтеза полимеров.
- химические и физические свойства мономеров;
- влияние химической природы и строения мономеров на свойства полимеров.

Уметь:

- составлять уравнения химических реакций, описывающие основные процессы синтеза и полимеризации мономеров;
- объяснять основные процессы синтеза и полимеризации мономеров различной химической природы и строения;
- применять теоретические знания для предсказания свойств и строения полимеров, синтезируемых из конкретных мономеров.

Владеть:

- современными представлениями химии мономеров;
- методами оценки эффективности конкретного способа получения мономеров;

3. ОБЪЕМ ДИСЦИПЛИНЫ И ВИДЫ УЧЕБНОЙ РАБОТЫ

Вид учебной работы	Объем дисциплины		
	ЗЕ	Акад. ч.	Астр. ч.
Общая трудоемкость дисциплины	3	108	81
Контактная работа – аудиторные занятия:	0,89	32	24
Лекции	0,44	16	12
Практические занятия (ПЗ)	0,44	16	12
Самостоятельная работа	2,11	76	57
Контактная самостоятельная работа	2,11	0,4	0,3
Самостоятельное изучение разделов дисциплины		75,6	56,7
Вид итогового контроля:	зачёт с оценкой		

4. СОДЕРЖАНИЕ ДИСЦИПЛИНЫ

4.1. Разделы дисциплины и виды занятий для студентов очного отделения

№ п/п	Раздел дисциплины	Академ. часов			
		Всего	Лек- ции	Прак. зан.	Сам. рабо-та
1.	Раздел 1. Мономеры для полимеров, получаемых по реакциям цепной полимеризации	54	8	8	38
1.1	Введение. Основные термины и определения: полимер, мономер, олигомер. Основные процессы образования макромолекул (цепные и ступенчатые).	8	1,5	1,5	5
1.2	Инициаторы и иницирующие системы. Инициирование радикальной и ионной полимеризации.	5,5	1	0,5	4
1.3	Виниловые мономеры. Способы формирования винильной группы.	6,5	1	1,5	4
1.3.1	Олефины, диены, основные способы их получения.	3	0,5	0,5	2
1.3.2	Полимеризация олефинов и диенов.	3,5	0,5	1	2
1.4	Галогенсодержащие мономеры. Полимеризация винилхлорида и других галогенсодержащих мономеров.	5,5	1	0,5	4
1.5	Стирол. Получение и полимеризация	5	0,5	0,5	4
1.6	Винилацетат. Синтез и полимеризация.	5	0,5	0,5	4
1.7	Производные (мет)акриловых кислот. Получение и полимеризация.	6	1	1	4
1.8	Мономеры для синтеза полиамидов по реакциям цепной полимеризации.	4	0,5	0,5	3
1.8.1	Получение и полимеризация ϵ -капролактама.	4	0,5	0,5	3
1.9	Мономеры для синтеза сложных полиэфиров по реакциям цепной полимеризации.	4	0,5	0,5	3
1.9.1	Получение и полимеризация лактонов	4	0,5	0,5	3
1.10	Мономеры для синтеза неорганических полимеров (на примере фосфазенов)	4,5	0,5	1	3
2.	Раздел 2. Мономеры для полимеров, получаемых по реакциям поликонденсации.	54	8	8	38
2.1	Мономеры для синтеза полиамидов.	12	2	2	8
2.1.1	Получение адипиновой кислоты, гексаметилендиамина.	6	1	1	4

2.1.2	Поликонденсация адипиновой кислоты с гексаметилендиамином.	3	0,5	0,5	2
2.1.3	Получение аминокислот.	3	0,5	0,5	2
2.2	Мономеры для синтеза сложных полиэфиров по реакциям поликонденсации.	12	2	2	8
2.2.1	Получение оксикислот.	12	2	2	8
2.3	Мономеры для синтеза полиуретанов.	9	1	1	7
2.3.1	Получение диизоцианатов	3	0,5	0,5	2
2.3.2	Синтез полиолов	2,5	-	0,5	2
2.3.3	Получение полиуретанов.	3,5	0,5	-	3
2.4.	Мономеры для получения фенолоформальдегидных и аминоформальдегидных смол.	12	2	2	8
2.5	Мономеры для синтеза элементоорганических полимеров (на примере силоксанов)	9	1	1	7
	ИТОГО	108	16	16	76

4.2 Содержание разделов дисциплины

Раздел 1. Мономеры для полимеров, получаемых по реакциям цепной полимеризации.

Введение. Задачи и содержание курса «Химия и технология мономеров». Связь данного курса с такими дисциплинами, как "Органическая химия" и "Химия высокомолекулярных соединений".

1.1. Основные термины и определения: полимер, мономер, олигомер. Основные процессы образования макромолекул (цепные и ступенчатые). Мономерное, составное и составное повторяющееся звено. Мономеры, способные к цепным и ступенчатым процессам, их особенности.

1.2. Инициаторы и иницирующие системы. Инициирование радикальной и ионной полимеризации.

Перекисные и диазо-соединения как инициаторы радикальной полимеризации. Кислоты, кислоты Льюиса, комплексные соединения в инициировании ионной полимеризации.

1.3. Виниловые мономеры. Способы формирования винильной группы.

1.3.1. Олефины, диены, основные способы их получения.

Получение этилена, пропилена, бутенов и их химические и физические свойства. Методы органической химии в получении олефинов: дегидрирование спиртов, дегалогенирование и дегидрогалогенирование галогенпроизводных. 1,3-бутадиен, методы его получения: по Лебедеву, Остромысленскому и др. Современные методы получения бутадиена: каталитическое дегидрирование бутана и бутенов.

1.3.2. Полимеризация олефинов и диенов.

Полимеризация этилена, полиэтилен высокого и низкого давления. Полимеризация пропилена, бутенов и 1,3-бутадиена. Полимеризация данных мономеров по радикальному, ионному и ионно-координационному механизму. Образование 1,2-, 1,4-цис и 1,4-транс-звеньев в процессе полимеризации сопряженных диенов. Вулканизация полибутадиена.

1.4. Галогенсодержащие мономеры. Полимеризация винилхлорида и других галогенсодержащих мономеров.

Винилхлорид, способы его получения (лабораторные и промышленные). Полимеризация винилхлорида (радикальная и анионная). Другие галогенсодержащие мономеры: винилиденхлорид, аллилхлорид, хлоропрен. Фторсодержащие мономеры: тетрафторэтилен, винилиденфторид.

1.5. Стирол. Получение и полимеризация

Получение стирола: дегидрированием и окислением этилбензола. Метатезис стибена. Полимеризация стирола по радикальному механизму.

1.6. Винацетат. Синтез и полимеризация.

Нуклеофильное присоединение уксусной кислоты к ацетилену. Реакция уксусной кислоты с этиленом и кислородом. Полимеризация по радикальному механизму.

1.7. Производные (мет)акриловых кислот. Получение и полимеризация.

Акриловая кислота и ее производные: акрилонитрил, акриламид и эфиры. Метакриловая кислота и ее производные: акрилонитрил, акриламид и эфиры. Циангидринный и другие методы для получения производные (мет)акриловых кислот. Полимеризация (мет)акриловых соединений.

1.8. Мономеры для синтеза полиамидов по реакциям цепной полимеризации.

Лактамы, их строение, реакционная способность и получение. Внутримолекулярная циклизация аминокислот и их эфиров. Реакция Шмидта.

1.8.1. Получение и полимеризация ϵ -капролактама.

Получение ϵ -капролактама из фенола (с перегруппировкой Бекмана). Катионная и анионная полимеризация лактамов на примере ϵ -капролактама.

1.9. Мономеры для синтеза сложных полиэфиров по реакциям цепной полимеризации.

Лактоны, их строение и реакционная способность.

1.9.1. Получение и полимеризация лактонов

Получение лактонов: из гидроксикислот, из галогенпроизводных кислот. Метод ДЦГК в синтезе лактонов. Катионная и анионная полимеризация лактонов.

1.10. Мономеры для синтеза неорганических полимеров (на примере фосфазенов).

Полимеризация гексахлорциклотри- и октохлорциклотетрафосфазенов. Олиго- и полифосфазены.

Раздел 2. Мономеры для полимеров, получаемых по реакциям поликонденсации.

Мономеры для гомо- и сополиконденсации. Мономеры для синтеза полиамидов, полиуретанов, полимочевин, сложных полиэфиров и поликарбонатов (обзор).

2.1. Мономеры для синтеза полиамидов.

Дикарбоновые кислоты (ароматические и алифатические). Диамины. Аминокислоты.

2.1.1. Получение адипиновой кислоты, гексаметилендиамина.

Получение адипиновой кислоты из ТГФ и циклогексана. Получение гексаметилендиамина из динитрила адипиновой кислоты. Получение динитрилов. Получение других диаминов (ароматических).

2.1.2. Поликонденсация адипиновой кислоты с гексаметилендиаминном.

Взаимодействие дикарбоновых кислот с диаминами на примере адипиновой кислоты и гексаметилендиамина. Нейлон-6,6.

2.1.3. Получение аминокислот.

Олигомеризация (теломеризация) этилена с четыреххлористым углеродом. Замещение хлора на NH_2 -группу в хлорпроизводных карбоновых кислот. Строение и свойства α -аминокислот.

2.2. Мономеры для синтеза сложных полиэфиров по реакциям поликонденсации.

Равновесная и неравновесная поликонденсация.

2.2.1. Получение оксикислот.

Гидролиз лактонов. Восстановление альдегидо- и кетокислот. Взаимодействие реактива Гриньяра с альдегидо- и кетокислотами. Использование галогенпроизводных карбоновых кислот.

2.3. Мономеры для синтеза полиуретанов.

2.3.1. Получение диизоцианатов

Фосгенирование диаминов. Перегруппировки Курциуса, Гофмана, Лоссена в синтезе изоцианатов.

2.3.2. Синтез полиолов

Получение этиленгликоля из этиленоксида и этилена. Получение бутандиола-1,4 из ацетилен и пропилен. Получение глицерина из пропилен.

2.3.3 Получение полиуретанов

Взаимодействие диизоцианатов с полиолами.

2.4. Мономеры для получения фенолоформальдегидных и аминоформальдегидных смол.

Получение альдегидов и фенолов, их взаимодействие. Новолачные и резольные смолы.

Синтез мочевины, меламина, их взаимодействие с альдегидами.

2.5 Мономеры для синтеза элементоорганических полимеров (на примере силоксанов)

Силанолы, их получение и свойства. Образование силоксанов.

5. СООТВЕТСТВИЕ СОДЕРЖАНИЯ ТРЕБОВАНИЯМ К РЕЗУЛЬТАТАМ ОСВОЕНИЯ ДИСЦИПЛИНЫ

№	В результате освоения дисциплины студент должен:	Раздел 1	Раздел 2
	Знать:		
1	методы синтеза мономеров и исходных веществ для синтеза полимеров.;	+	+
2	химические и физические свойства мономеров;	+	+
3	влияние химической природы и строения мономеров на свойства полимеров.	+	+
	Уметь:		
4	составлять уравнения химических реакций, описывающие основные процессы синтеза и полимеризации мономеров;	+	+
5	объяснять основные процессы синтеза и полимеризации мономеров различной химической природы и строения;	+	+
6	применять теоретические знания для предсказания свойств и строения полимеров, синтезируемых из конкретных мономеров.	+	+
	Владеть:		
7	современными представлениями химии мономеров;	+	+
8	методами оценки эффективности конкретного способа получения мономеров;	+	+
	В результате освоения дисциплины студент должен приобрести следующие <i>профессиональные (ПК) компетенции и индикаторы их достижения:</i>		
	Код и наименование ПК	Код и наименование индикатора достижения ПК	
10	ПК-3. Способен формулировать и реализовывать цели и задачи инженерных разработок в области химического машиностроения.	ПК-3.1. Знает основы химии и физической химии полимеров, реологии полимеров, технологии и оборудование переработки полимеров, необходимые для адаптации инженерных решений под специфику химического машиностроения.	+
11		ПК-3.2. Умеет формулировать и реализовывать цели и задачи инженерных разработок со знанием химической природы процесса.	+
12		ПК-3.3. Владеет навыками разработки инженерных решений, в том числе с использованием современных цифровых технологий.	+

	ПК-1 Способен осуществлять технологический процесс в соответствии с регламентом и использовать технические средства для измерения основных параметров технологического процесса, свойств сырья и продукции	ПК-1.2 Умеет использовать технические средства для измерения основных параметров технологического процесса, свойств сырья и продукции		+
	ПК-4. Способен выбирать метод научного исследования, исходя из конкретных задач, организовывать его осуществление и анализировать результаты с использованием современных методов обработки данных, оформлять полученные результаты в виде отчета, научной публикации, доклада, готовить (под руководством) документы к патентованию, оформлению ноу-хау	ПК-4.1 Знает современные подходы к научному исследованию	+	+
		ПК-4.2 Умеет оформлять полученные результаты в виде отчета, научной публикации, доклада	+	+
		ПК-4.3 Владеет современными методами обработки данных	+	+

6. ПРАКТИЧЕСКИЕ ЗАНЯТИЯ

6.1. Практические занятия

№ п/п	№ раздела дисциплины	Темы практических занятий	Часы
1	1	Практическое занятие 1. Введение в дисциплину. Основные термины и определения. Классификация мономеров. Особенности строения полимеров. Цепные и ступенчатые процессы образования макромолекул. Инициирование полимеризации.	2
2	1	Практическое занятие 2. Виниловые мономеры. Олефины, диены, основные способы их получения. Полимеризация олефинов и диенов. Галогенсодержащие мономеры (хлор- и фторсодержащие). Полимеризация винилхлорида и других галогенсодержащих мономеров.	2
3	1	Практическое занятие 3. Краткое описание. Получение и полимеризация стирола, винилацетата, акриловых и метакриловых мономеров.	2
4	1	Практическое занятие 4. Циклические олигомеры (на примере лактонов и лактамов). Образование сложных полиэфиров и полиамидов. Полимеризация ϵ -капролактама. Образование неорганических полимеров. Полимеризация циклофосфазенов	2
5	2	Практическое занятие 5. Синтез полиамидов по реакциям поликонденсации. Аминокислоты, дикарбоновые кислоты, диамины как исходные соединения для синтеза полиамидов. Поликонденсация адипиновой кислоты с гексаметилендиамином. Найлон-6,6	2
6	2	Практическое занятие 6. Синтез сложных полиэфиров по реакциям поликонденсации. дикарбоновые кислоты, диолы, оксикислоты как исходные соединения для синтеза сложных полиэфиров.	2
7	2	Практическое занятие 7. Получение фенолоформальдегидных и аминоформальдегидных смол. Взаимодействие альдегидов с фенолами. Новолаки, резолы, условия их образования. Синтез мочевины, меламина, их взаимодействие с альдегидами.	2
8	2	Практическое занятие 8. Синтез полиуретанов. Методы органической химии для получения изоцианатов. Многоатомные спирты, их взаимодействие с изоцианатами. Кремнийорганические соединения. Поли- и олигосилоксаны. Поликонденсация силанолов как способ получения кремнийорганических полимеров.	2
Итого			16

7. САМОСТОЯТЕЛЬНАЯ РАБОТА

Рабочей программой дисциплины «Химия и технология мономеров» предусмотрена самостоятельная работа студента бакалавриата в объеме 76 ч в 5 семестре. Самостоятельная работа проводится с целью углубления знаний по дисциплине и предусматривает:

- ознакомление и проработку рекомендованной литературы, работу с электронно-библиотечными системами, включая переводы публикаций из научных журналов, цитируемых в базах Scopus, Web of Science, Chemical Abstracts, РИНЦ;
- подготовку к выполнению контрольных работ по материалу лекционного курса;
- подготовку к сдаче зачета с оценкой (5 семестр) по курсу.

Планирование времени на самостоятельную работу, необходимого на изучение дисциплины, студентам лучше всего осуществлять на весь период изучения, предусматривая при этом регулярное повторение пройденного материала. Материал, законспектированный на лекциях, необходимо регулярно дополнять сведениями из литературных источников, представленных в учебной программе. При работе с указанными источниками рекомендуется составлять краткий конспект материала, с обязательным фиксированием библиографических данных источника.

8. ОЦЕНОЧНЫЕ СРЕДСТВА ДЛЯ КОНТРОЛЯ ОСВОЕНИЯ ДИСЦИПЛИНЫ

8.1. Примерная тематика реферативно-аналитической работы.

1. Переработка нефти как источники базового сырья для синтеза мономеров.
2. Переработка угля и газов как источники базового сырья для синтеза мономеров.
3. Переработка растительного возобновляемого сырья как источник базового сырья для синтеза мономеров.
4. Инициирование ионной и ионно-координационной полимеризации.
5. Радикальная полимеризация.
6. Ионная полимеризация.
7. Ионно-координационная полимеризация.
8. Цепная сополимеризация.
9. Реакции обрыва цепи при радикальной полимеризации.
10. Виниловые мономеры с гетероциклическими заместителями.
11. Виниловые мономеры с ароматическими заместителями.
12. Циклические олефины
13. Акриловые олигомеры. Олигокарбонат(мет)акрилаты.
14. Мономеры для синтеза простых виниловых эфиров.
15. Полимеризация альдегидов.
16. Полимеризация нитрилов по $-C\equiv N$ -связи
17. Мономеры для синтеза простых полиэфиров.
18. Цепная полимеризация изоцианатов.
19. Реакции передачи цепи при радикальной полимеризации.
20. Мономеры, способные к образованию сетчатых структур (обзор).
21. Мономеры, способные к образованию циклов в основной цепи полимера.
22. Мономеры, содержащие две и более ненасыщенных связей.
23. Циклические мономеры (обзор).
24. Получение и полимеризация оксиранов.
25. Синтез и свойства эпоксидных олигомеров.
26. Полимеризация эпоксидных соединений.
27. Влияние напряжения на реакционную способность циклических мономеров.
28. Мономеры для синтеза ненасыщенных полиэфиров.
29. Мономеры для синтеза полиимидов
30. Мономеры для синтеза олиго- и полипептидов
31. Металлосодержащие и неорганические мономеры
32. Мономеры для синтеза полиаминокислот N-карбоксиангидридным методом.
33. Синтез олиго- и полипептидов дидиклогексилкарбодиимидным методом.
34. Синтез полиаминокислот методом активированных эфиров.
35. Оксисукцинимидный метод в синтезе олиго- и полипептидов.
36. Побочные реакции в ступенчатых процессах образования макромолекул.
37. Мономеры, вступающие как в цепные, так и в ступенчатые процессы образования макромолекул.
38. Супрамолекулярные полимеры (обзор).
39. Строение супрамолекулярных полимеров
40. Мономеры для получения супрамолекулярных полимеров.

8.2. Примеры контрольных вопросов для текущего контроля освоения дисциплины

Для текущего контроля предусмотрено 2 контрольных работы (по одной контрольной работе по каждому разделу). Максимальная оценка за контрольные работы 1 и 2 (5 семестр) составляет по 10 баллов за каждую

Раздел 1. Примеры вопросов к контрольной работе № 1. Максимальная оценка – 10 баллов. Контрольная работа содержит 2 вопроса, по 5 баллов за вопрос.

Вопрос 1.1.

1. Мономер, олигомер, полимер.
2. Мономерное, составное и составное повторяющееся звено.
3. Цепные процессы образования макромолекул.
4. Ступенчатые процессы образования макромолекул
5. Мономеры, способные к цепной полимеризации.
6. Мономеры, способные к ступенчатой полимеризации.
7. Инициирование радикальной полимеризации.
8. Инициирование ионной полимеризации.
9. Получение олефинов (лабораторные методы).
10. Получение олефинов (промышленные методы).
11. Радикальная полимеризация олефинов.
12. Ионная полимеризация олефинов.
13. Получение бутадиена.
14. Полимеризация сопряженных диенов.
15. Синтез и свойства винилхлорида.
16. Синтез и свойства аллилхлорида.
17. Синтез и свойства винилиденхлорида.
18. Синтез и свойства хлоропрена.

Вопрос 1.2.

1. Синтез и свойства тетрафторэтилена.
2. Синтез и свойства винилиденфторида.
3. Синтез и свойства акриловой кислоты.
4. Синтез и свойства акрилонитрила.
5. Синтез и свойства акриламида.
6. Синтез и свойства эфиров акриловой кислоты.
7. Метакриловые мономеры (получение и полимеризация).
8. Синтез и свойства метакриловой кислоты.
9. Синтез и свойства эфиров метакриловой кислоты.
10. Стирол. Получение и полимеризация.
11. Винацетат. Синтез и полимеризация.
12. Лактамы, их строение, получение и свойства.
13. Лактоны, их строение, получение и свойства.
14. Катионная полимеризация ϵ -капролактама.
15. Анионная полимеризация ϵ -капролактама.
16. Лактоны, их строение, получение и полимеризация.
17. Фосфазеновые мономеры и олигомеры.
18. Полимеризация циклофосфазенов.

Раздел 2. Примеры вопросов к контрольной работе № 2. Максимальная оценка – 10 баллов. Контрольная работа содержит 2 вопроса, по 5 баллов за вопрос.

Вопрос 2.1.

1. Синтез полиамидов.
2. Поликонденсация адипиновой кислоты с гексаметилендиамином.
3. Синтез и свойства алифатических дикарбоновых кислот
4. Синтез и свойства ароматических дикарбоновых кислот.
5. Адипиновая кислота. Полимеры и олигомеры на ее основе.

6. Синтез и свойства алифатических диаминов.
7. Синтез и свойства гексаметилендиамина.
8. Ароматические диамины.
9. Синтез и свойства аминокислот.
10. Реакции теломеризации в синтезе мономеров.
11. Строение и свойства α -аминокислот.
12. Синтез сложных полиэфиров по реакциям поликонденсации (из дикарбоновых кислот и диолов).
13. Равновесная и неравновесная поликонденсация.
14. Синтез сложных полиэфиров с использованием дихлорангидридов дикарбоновых кислот.
15. Синтез сложных полиэфиров с использованием диэфиров дикарбоновых кислот.
16. Получение оксикислот.
17. Синтез сложных полиэфиров из оксикислот.

Вопрос 2.2.

1. Синтез полиуретанов.
2. Получение диизоцианатов фосгенированием диаминов.
3. Перегруппировки Курциуса, Гофмана, Лоссена в синтезе изоцианатов.
4. Свойства диизоцианатов. Полимеры на их основе.
5. Синтез полиолов.
6. Синтез фенолов и альдегидов.
7. Взаимодействие фенолов с альдегидами.
8. Образование новолаков и резолов.
9. Мономеры для получения аминоформальдегидных смол.
10. Взаимодействие мочевины с альдегидами.
11. Взаимодействие меламина с альдегидами.
12. Мономеры для синтеза элементоорганических полимеров.
13. Мономеры для синтеза силоксанов.
14. Силанолы, их получение и свойства.
15. Поликонденсация мономеров, содержащих три и более функциональных групп.

8.3. Вопросы для итогового контроля освоения дисциплины (5 семестр – зачет с оценкой).

Максимальное количество баллов за зачет с оценкой – 40 баллов. Экзаменационный билет содержит 2 вопроса.

1 вопрос – 20 баллов, вопрос 2 – 20 баллов.

8.3.1. Примеры контрольных вопросов для итогового контроля освоения дисциплины (5 семестр – зачет с оценкой).

Максимальное количество баллов за зачет с оценкой – 40 баллов

1. Мономер, олигомер, полимер.
2. Мономерное, составное и составное повторяющееся звено.
3. Регулярные и нерегулярные полимеры, их образование и строение.
4. Процессы образования макромолекул (цепные и ступенчатые).
5. Мономеры, способные к цепной полимеризации.
6. Мономеры, способные к ступенчатой полимеризации.
7. Инициирование и рост цепи при радикальной полимеризации.

8. Перекиси, гидроперекиси, diaзосоединения как инициаторы радикальной полимеризации.
9. Инициирование и рост цепи при катионной полимеризации.
10. Кислоты, кислоты Льюиса как инициаторы катионной полимеризации.
 11. Инициирование и рост цепи при анионной полимеризации.
 12. Щелочные металлы, литийорганические соединения, амины как инициаторы анионной полимеризации.
 13. Получение и полимеризация олефинов.
 14. Способы формирования винильной группы.
 15. Получение и полимеризация бутадиена.
 16. Продукты нефтехимического синтеза как исходные соединения для получения олефинов и диенов.
 17. Хлорсодержащие мономеры, их получение и полимеризация.
 18. Фторсодержащие мономеры, их получение и полимеризация.
 19. Акриловые мономеры (получение и полимеризация).
 20. Метакриловые мономеры (получение и полимеризация).
 21. Стирол. Получение и полимеризация.
 22. Винацетат. Синтез и полимеризация.
 23. Лактамы, их строение, получение и полимеризация. ϵ -капролактамы.
 24. Лактоны, их строение, получение и полимеризация.
 25. Мономеры для синтеза поли- и олигофосфазенов.
 26. Синтез полиамидов. Поликонденсация адипиновой кислоты с гексаметилендиамином.
 27. Дикарбоновые кислоты (ароматические и алифатические).
 28. Адипиновая кислота и полимеры на ее основе.
 29. Диамины. Гексаметилендиамин. Алифатические и ароматические диамины.
 30. Аминокислоты.
 31. Синтез сложных полиэфигов по реакциям поликонденсации.
 32. Равновесная и неравновесная поликонденсация в синтезе сложных полиэфигов.
 33. Получение оксикислот.
 34. Получение диизоцианатов. Синтез полиуретанов.
 35. Синтез полиолов. Этиленгликоль. Глицерин.
 36. Поликонденсация мономеров, содержащих три и более функциональных групп.
 37. Мономеры для получения фенолоформальдегидных смол.
 38. Мономеры для получения аминоформальдегидных смол.
 39. Элементоорганические полимеры. Силоксаны.
 40. Силанолы, их получение и свойства.

9. УЧЕБНО-МЕТОДИЧЕСКОЕ ОБЕСПЕЧЕНИЕ ДИСЦИПЛИНЫ

9.1. Рекомендуемая литература

А. Основная литература

1. Кленин, В. И. Высокомолекулярные соединения: учебник / В. И. Кленин, И. В. Федусенко. — 2-е изд., испр. — Санкт-Петербург : Лань, 2013. — 512 с. — ISBN 978-5-8114-1473-4. — Текст : электронный // Лань : электронно-библиотечная система. — URL: <https://e.lanbook.com/book/5842> (дата обращения: 20.04.2022). — Режим доступа: для авториз. пользователей.

2. Синтез и переработка полиолефинов: учеб. пособие / Н. В. Костромина, Ю. В. Олихова, М. А. Ванцян, В. С. Осипчик, В. М. Аристов. — М.: РХТУ им. Д. И. Менделеева, 2018. — 164 с.

Б. Дополнительная литература

1. Осипчик В.С., Костромина Н.В., Олихова Ю.В., Мжачих Е.И. Технология производства полиолефинов: учебно-методическое пособие — М. : РХТУ им. Д.И. Менделеева, 2012. — 68 с.

2. Высокомолекулярные соединения : учебник и практикум для вузов / М. С. Аржаков [и др.] ; под редакцией А. Б. Зезина. — Москва : Издательство Юрайт, 2020. — 340 с. — (Высшее образование). — ISBN 978-5-534-01322-1. — Текст : электронный // ЭБС Юрайт [сайт]. — URL: <https://urait.ru/bcode/450286>

9.2. Рекомендуемые источники научно-технической информации

Научно-технические журналы:

- Пластические массы ISSN 0544-290
- Высокомолекулярные соединения. Серия С, ISSN 2308-114
- Высокомолекулярные соединения. Серия А, ISSN 2308-1120
- Высокомолекулярные соединения. Серия Б, ISSN 2308-1139

Ресурсы информационно–телекоммуникационной сети Интернет:

Бесплатные архивные коллекции, приобретенные Минобрнауки для вузов:

- [Архив Издательства American Association for the Advancement of Science. Пакет «Science Classic» 1880-1996.](#)
- [Архив Издательства Annual Reviews. Пакет «Full Collection» 1932-2005.](#)
- [Архив издательства Института физики \(Великобритания\). Пакет «Historical Archive 1874-1999» с первого выпуска каждого журнала по 1999, 1874-1999.](#)
- [Архив издательства Nature Publishing Group. Пакет «Nature» с первого выпуска первого номера по 2010, 1869-2010.](#)
- [Архив издательства Oxford University Press. Пакет «Archive Complete» с первого выпуска каждого журнала по 1995, 1849-1995.](#)
- [Архив издательства Sage. Пакет «2010 SAGE Deep Backfile Package» с первого выпуска каждого журнала по 1998, 1890-1998.](#)
- [Архив издательства Taylor & Francis. Full Online Journal Archives. с первого выпуска каждого журнала по 1996, 1798-1997.](#)
- [Архив издательства Cambridge University Press. Пакет «Cambridge Journals Digital Archive \(CJDA\)» с первого выпуска каждого журнала по 2011, 1827-2011.](#)
- [Архив журналов Королевского химического общества\(RSC\). 1841-2007 .](#)
- [Архив коллекции журналов Американского геофизического союза \(AGU\), предоставляемый издательством Wiley Subscription Services, Inc. 1896-1996.](#)

Бесплатные официальные открытые ресурсы Интернет:

1. Directory of Open Access Journals (DOAJ) <http://doaj.org/>

Ресурс объединяет более 10000 научных журналов по различным отраслям знаний (около 2 миллионов статей) из 134 стран мира.

2. Directory of Open Access Books (DOAB) <https://www.doabooks.org/>
В базе размещено более 3000 книг по различным отраслям знаний, предоставленных 122 научными издательствами.
3. BioMed Central <https://www.biomedcentral.com/>
База данных включает более 300 рецензируемых журналов по биомедицине, медицине и естественным наукам. Все статьи, размещенные в базе, находятся в свободном доступе.
4. Электронный ресурс arXiv <https://arxiv.org/>
Крупнейший бесплатный архив электронных научных публикаций по разделам физики, математики, информатики, механики, астрономии и биологии. Имеется подробный тематический каталог и возможность поиска статей по множеству критериев.
5. US Patent and Trademark Office (USPTO) <http://www.uspto.gov/>
Ведомство по патентам и товарным знакам США — USPTO — предоставляет свободный доступ к американским патентам, опубликованным с 1976 г. по настоящее время.
6. Espacenet - European Patent Office (EPO) <http://worldwide.espacenet.com/>
Патенты (либо патентные заявки) более 50 национальных и нескольких международных патентных бюро, в том числе полные тексты патентов США, России, Франции, Японии и др.
7. Федеральный институт промышленной собственности (ФИПС)
http://www1.fips.ru/wps/wcm/connect/content_ru/ru
Информационные ресурсы ФИПС свободного доступа:
 - Электронные бюллетени. Изобретения. Полезные модели.
 - Открытые реестры российских изобретений и заявок на изобретения.
 - Рефераты российских патентных документов за 1994–2016 гг.
 - Полные тексты российских патентных документов из последнего официального бюллетеня.

9.3. Средства обеспечения освоения дисциплины

Для реализации рабочей программы подготовлены следующие средства обеспечения освоения дисциплины: - компьютерные презентации интерактивных лекций – 16 ч, (общее число слайдов – 100);

10. ПЕРЕЧЕНЬ ИНФОРМАЦИОННЫХ ТЕХНОЛОГИЙ, ИСПОЛЬЗУЕМЫХ В ОБРАЗОВАТЕЛЬНОМ ПРОЦЕССЕ

Информационную поддержку осуществляет Информационно-библиотечный центр (ИБЦ) РХТУ им. Д.И. Менделеева, который обеспечивает обучающихся основной учебной, учебно-методической и научной литературой, необходимой для организации образовательного процесса по практике. Общий объем многоотраслевого фонда ИБЦ на 31.03.2022 составляет 1719785 экз.

Фонд ИБЦ располагает учебной, учебно-методической и научно-технической литературой в форме печатных и электронных изданий, а также включает официальные, справочно-библиографические, специализированные отечественные и зарубежные периодические и информационные издания. ИБЦ обеспечивает доступ к профессиональным базам данных, информационным, справочным и поисковым системам.

Каждый обучающийся обеспечен свободным доступом из любой точки, в которой имеется доступ к сети Интернет и к электронно-библиотечной системе (ЭБС) Университета, которая содержит различные издания по основным изучаемым дисциплинам и сформирована по согласованию с правообладателями учебной и учебно-методической литературы.

Для более полного и оперативного справочно-библиографического и информационного обслуживания в ИБЦ реализована технология Электронной доставки документов.

Полный перечень электронных информационных ресурсов, используемых в процессе обучения, представлен в основной образовательной программе.

11. МАТЕРИАЛЬНО-ТЕХНИЧЕСКОЕ ОБЕСПЕЧЕНИЕ ДИСЦИПЛИНЫ

В соответствии с учебным планом занятия по дисциплине «Химия и технология мономеров» проводятся в форме лекций, практических занятий и самостоятельной работы обучающегося.

11.1. Оборудование, необходимое в образовательном процессе:

Аудитории для лекционных, семинарских занятий, консультаций и самостоятельной работы (оснащённость: столы, стулья, доска, переносной ноутбук, переносной проектор), компьютерный класс кафедры технологии переработки пластмасс (оснащённость: столы, стулья, стационарные компьютеры, принтеры и сканеры). Библиотека, имеющая рабочие места, оснащенные компьютерами с доступом к базам данных и выходом в Интернет.

11.2. Учебно-наглядные пособия:

Иллюстрации к разделам лекционного курса и практическим занятиям; графики, схемы, и таблицы, иллюстрирующие лекционный материал.

11.3. Компьютеры, информационно-телекоммуникационные сети, аппаратно-программные и аудиовизуальные средства:

Персональные компьютеры, укомплектованные проигрывателями CD и DVD, принтерами и программными средствами; проектор; экран; WEB-камеры; копировальные аппараты; локальная сеть с выходом в Интернет.

11.4. Печатные и электронные образовательные и информационные ресурсы:

Информационно-методические материалы: учебные пособия по дисциплине; методические рекомендации к лабораторным занятиям; раздаточный материал к лекционным курсам.

Электронные образовательные ресурсы: кафедральные библиотеки электронных изданий; электронные презентации к разделам лекций; учебно-методические разработки кафедры в электронном виде, сборники технологических схем получения полимеров, справочные материалы в печатном и электронном виде по свойствам и технологиям получения полимерных материалов и изделий.

11.5. Перечень лицензионного программного обеспечения:

№ п/п	Наименование программного продукта	Реквизиты договора поставки	Количество лицензий	Срок окончания действия лицензии
3	Пакет офисных программ (текстовый редактор, табличный процессор, редактор презентаций) Libre Office	Не предусмотрен (бесплатное программное обеспечение, свободно распространяемое в соответствии с условиями лицензии Mozilla Public License, version 2.0)	не ограничено в соответствии с условиями лицензии Mozilla Public License, version 2.0	бессрочная в соответствии с условиями лицензии Mozilla Public License, version 2.0
5	Неисключительная	Контракт № 28-	657 лицензий для	12 месяцев

	лицензия на использование O365ProPlusOpenFcly ShrdSvr ALNG SubsVL OLV E 1Mth Acdmc AP AddOn toOPP Приложения в составе подписки: Outlook OneDrive Word Excel PowerPoint Microsoft Teams	35ЭА/2020 от 26.05.2020	профессорско-преподавательского состава ВУЗа. Соглашение Microsoft OVS-ES № V6775907	(ежегодное продление подписки с правом перехода на обновлённую версию продукта)
6	Неисключительная лицензия на использование O365ProPlusOpenStudents ShrdSvr ALNG SubsVL OLV NL 1Mth Acdmc Stdnt STUUseBnft Приложения в составе подписки: Outlook OneDrive Word Excel PowerPoint Microsoft Teams	Контракт № 28-35ЭА/2020 от 26.05.2020	26280 лицензий для студентов ВУЗа. Соглашение Microsoft OVS-ES № V6775907	12 месяцев (ежегодное продление подписки с правом перехода на обновлённую версию продукта)
7	Неисключительная лицензия на использование Kaspersky Endpoint Security для бизнеса – Стандартный Russian Edition. 1500-2499 Node 1 year Educational License По для защиты информации (антивирусное ПО) для физического оборудования (конечных точек)	Контракт № 28-35ЭА/2020 от 26.05.2020	1600 лицензий для активации на рабочих станциях и серверах	12 месяцев (ежегодное продление подписки с правом перехода на обновлённую версию продукта)
8	Неисключительная лицензия на использование Kaspersky Security для виртуальных и облачных сред, Server Russian Edition. 20-24 VirtualServer 1 year	Контракт № 28-35ЭА/2020 от 26.05.2020	20 лицензий для виртуальных и облачных сред	12 месяцев (ежегодное продление подписки с правом перехода на обновлённую версию продукта)

	Educational License По для защиты информации (антивирусное ПО) для виртуальных и облачных сред			версию продукта)
9	Неисключительная лицензия на использование Kaspersky Security для почтовых серверов Russian Edition. 1500-2499 MailAddress 1 year Educational License По для защиты информации (антивирусное ПО) для почтовых серверов	Контракт № 28-35ЭА/2020 от 26.05.2020	2000 лицензий для почтовых серверов	12 месяцев (ежегодное продление подписки с правом перехода на обновлённую версию продукта)

12. ТРЕБОВАНИЯ К ОЦЕНКЕ КАЧЕСТВА ОСВОЕНИЯ ПРОГРАММЫ

Наименование разделов	Основные показатели оценки	Формы и методы контроля и оценки
<p>Раздел 1. Мономеры для полимеров, получаемых по реакциям цепной полимеризации.</p>	<p><i>Знает:</i></p> <ul style="list-style-type: none"> – методы синтеза, химические и физические свойства олефинов, диенов, стирола, производных акриловой и метакриловой кислот – влияние химической природы и строения мономеров на свойства полимеров. <p><i>Умеет:</i></p> <ul style="list-style-type: none"> – составлять уравнения химических реакций, описывающие основные процессы синтеза и полимеризации мономеров, – объяснять основные процессы синтеза и полимеризации мономеров различной химической природы и строения, – применять теоретические знания для предсказания свойств и строения полимеров, синтезируемых из конкретных мономеров. <p><i>Владеет:</i></p> <ul style="list-style-type: none"> – современными представлениями химии мономеров методами оценки эффективности конкретного способа получения мономеров. 	<p>Оценка за контрольную работу №1 (5 семестр)</p> <p>Оценка за зачет с оценкой (5 семестр)</p>
<p>Раздел 2. Мономеры для полимеров, получаемых по реакциям поликонденсации.</p>	<p><i>Знает:</i></p> <ul style="list-style-type: none"> – методы синтеза, химические и физические свойства дикарбоновых кислот, диаминов, аминокислот, полиолов, оксикислот, диизоцианатов, альдегидов, фенолов, – влияние химической природы и строения мономеров на свойства полимеров. <p><i>Умеет:</i></p> <ul style="list-style-type: none"> – составлять уравнения химических реакций, описывающие основные процессы синтеза и полимеризации дикарбоновых кислот, диаминов, аминокислот, полиолов, оксикислот, диизоцианатов, альдегидов, фенолов. – объяснять основные процессы синтеза и полимеризации мономеров различной химической природы и строения, – применять теоретические знания для предсказания свойств и строения 	<p>Оценка за контрольную работу №2 (5 семестр)</p> <p>Оценка за зачет с оценкой (5 семестр)</p>

	<p>полимеров, синтезируемых из конкретных мономеров.</p> <p><i>Владеет:</i></p> <ul style="list-style-type: none">– современными представлениями химии мономеров, методами оценки эффективности конкретного способа получения дикарбоновых кислот, диаминов, аминокислот, полиолов, оксикислот, диизоцианатов, альдегидов, фенолов.	
--	---	--

13. ОСОБЕННОСТИ ОРГАНИЗАЦИИ ОБРАЗОВАТЕЛЬНОГО ПРОЦЕССА ДЛЯ ИНВАЛИДОВ И ЛИЦ С ОГРАНИЧЕННЫМИ ВОЗМОЖНОСТЯМИ ЗДОРОВЬЯ

Обучение инвалидов и лиц с ограниченными возможностями здоровья осуществляется в соответствии с:

– Порядком организации и осуществления образовательной деятельности по образовательным программам высшего образования – программам бакалавриата, программам специалитета, программам магистратуры (Приказ Министерства науки и высшего образования Российской Федерации от 06.04.2021 № 245);

– Положением о порядке организации и осуществления образовательной деятельности по образовательным программам высшего образования – программам бакалавриата, программам специалитета, программам магистратуры федерального государственного бюджетного образовательного учреждения высшего образования «Российский химико-технологический университет имени Д.И. Менделеева», принятым решением Ученого совета РХТУ им. Д.И. Менделеева от 28.12.2022, протокол № 5;

– Методическими рекомендациями по организации образовательного процесса для обучения инвалидов и лиц с ограниченными возможностями здоровья в образовательных организациях высшего образования, в том числе оснащённости образовательного процесса (утверждены заместителем Министра образования и науки РФ А.А. Климовым от 08.04.2014 № АК-44/05вн).

–

**Дополнения и изменения к рабочей программе дисциплины
«Химия и технология мономеров»**

Форма обучения: очная

Номер изменения/ дополнения	Содержание дополнения/изменения	Основание внесения изменения/дополнения
1.		протокол заседания Ученого совета №_____от «___»_____20__г.
		протокол заседания Ученого совета №_____от «___»_____20__г.
		протокол заседания Ученого совета №_____от «___»_____20__г.
		протокол заседания Ученого совета №_____от «___»_____20__г.
		протокол заседания Ученого совета №_____от «___»_____20__г.

**Министерство науки и высшего образования Российской Федерации
федеральное государственное бюджетное образовательное учреждение
высшего образования
«Российский химико-технологический университет
имени Д.И. Менделеева»**

«УТВЕРЖДАЮ»

И.о. проректора по учебной работе

_____ С.Н. Филатов

« ____ » _____ 2022 г.

РАБОЧАЯ ПРОГРАММА ДИСЦИПЛИНЫ

«Химия полимеров»

**Направление подготовки: 18.03.01 Химическая технология
Профиль подготовки – «Технология нефтегазохимии, промышленного
органического синтеза, полимерных и функциональных материалов»**

Квалификация «бакалавр»

РАССМОТРЕНО И ОДОБРЕНО
на заседании Методической комиссии
РХТУ им. Д.И. Менделеева
« ____ » _____ 2022 г.

Председатель _____ Н.А. Макаров

Москва 2022

Программа составлена:

к.т.н., доцентом кафедры технологии переработки пластмасс Н.В. Костроминой

1. ЦЕЛЬ И ЗАДАЧИ ДИСЦИПЛИНЫ

Программа составлена в соответствии с требованиями Федерального государственного образовательного стандарта высшего образования – бакалавриат по направлению подготовки 18.03.01 Химическая технология, рекомендациями Методической комиссии и накопленным опытом преподавания дисциплины кафедрой технологии переработки пластмасс РХТУ им. Д.И. Менделеева. Программа рассчитана на изучение дисциплины в течение одного семестра.

Дисциплина «Химия полимеров» относится части учебного плана, формируемой участниками образовательных отношений. Программа дисциплины предполагает, что обучающиеся имеют теоретическую и практическую подготовку в области органической и физической химии.

Цель дисциплины – подготовка бакалавров, владеющих теорией синтеза и модификации полимеров, методами исследования свойств полимеров и основами физики высокомолекулярного состояния вещества.

Задачи дисциплины:

- формирование понимания обучающимися научных основ, методов синтеза, кинетики и технических приемов получения полимеров.
- ознакомление обучающихся с особенностями физико-химической структуры полимеров и ее влиянием на эксплуатационные свойства
- развитие у обучающихся понимания причинно-следственной взаимосвязи способа синтеза полимеров с их структурой и основными свойствами.

Дисциплина «Химия полимеров» преподается в 5 семестре. Контроль успеваемости студентов ведется по принятой в университете рейтинговой системе.

Рабочая программа дисциплины может быть реализована с применением электронных образовательных технологий и электронного обучения полностью или частично.

2. ТРЕБОВАНИЯ К РЕЗУЛЬТАТАМ ОСВОЕНИЯ ДИСЦИПЛИНЫ

Изучение дисциплины «Химия полимеров» при подготовке студентов по направлению подготовки 18.03.01 Химическая технология, направлено на приобретение следующих профессиональных (ПК) компетенций и индикаторов их достижения:

Профессиональные компетенции и индикаторы их достижения:

Задача профессиональной деятельности	Объект или область знания	Код и наименование ПК	Код и наименование индикатора достижения ПК	
Выполнение фундаментальных и прикладных работ поискового, теоретического и экспериментального характера с целью определения технических характеристик новой техники, а также комплекса работ по разработке технологической документации	- Химическое, химико-технологическое производство - Сквозные виды профессиональной деятельности в промышленности (в сфере организации и проведения научно-исследовательских и опытно-конструкторских работ в области химического и химико-технологического производства).	ПК-3. Способен проводить анализ сырья, материалов и готовой продукции, осуществлять оценку результатов анализа	ПК-3.1. Знает основные принципы, методы и формы контроля технологического процесса и качества продукции	
			ПК-3.2. Умеет оценить и интерпретировать полученные результаты	
			ПК-3.3. Владеет современными методами анализа сырья, материалов и качества готовой продукции	
		ПК-1. Способен осуществлять технологический процесс в соответствии с регламентом и использовать технические средства для измерения основных параметров технологического процесса, свойств сырья и продукции	ПК-1.2 Умеет использовать технические средства для измерения основных параметров технологического процесса, свойств сырья и продукции	
			ПК-4. Способен выбирать метод научного исследования, исходя из конкретных задач, организовывать его осуществление и анализировать результаты с	ПК-4.1 Знает современные подходы к научному исследованию
				ПК-4.2 Умеет оформлять полученные результаты в виде отчета, научной публикации, доклада
			ПК-4.3 Владеет современными методами обработки данных	

		использованием современных методов обработки данных, оформлять полученные результаты в виде отчета,	
--	--	---	--

В результате изучения дисциплины студент должен:

Знать:

- закономерности химических и физических процессов при производстве полимеров;
- современные представления о полимеризационных и поликонденсационных процессах, их кинетике и механизмах;
- особенности физико-химической структуры полимеров и её влияние на эксплуатационные свойства.

Уметь:

- предлагать решения конкретных задач по направленному синтезу высокомолекулярных соединений;
- использовать причинно-следственные взаимосвязи способа синтеза высокомолекулярных соединений с их структурой и основными свойствами;
- использовать методы исследования строения, структуры и свойств высокомолекулярных соединений.

Владеть:

- владеть основными практическими приёмами синтеза полимеров;
- методами анализа структуры полимеров;
- методами управления и регулирования свойствами полимеров.

3. ОБЪЕМ ДИСЦИПЛИНЫ И ВИДЫ УЧЕБНОЙ РАБОТЫ

Вид учебной работы	Объем дисциплины		
	ЗЕ	Акад. ч.	Астр. ч.
Общая трудоемкость дисциплины	5	180	135
Контактная работа – аудиторные занятия:	3,56	128	96
Лекции	0,44	16	12
Практические занятия (ПЗ)	0,44	16	12
Лабораторные работы (ЛР)	2,68	96	72
Самостоятельная работа	1,44	52	39
Контактная самостоятельная работа	1,44	0,4	0,3
Самостоятельное изучение разделов дисциплины		51,4	38,7
Вид итогового контроля:	зачёт с оценкой		

4. СОДЕРЖАНИЕ ДИСЦИПЛИНЫ
4.1. Разделы дисциплины и виды занятий

№ п/п	Раздел дисциплины	Всего	Лекции	Прак. зан.	Лаб. работы	Сам. работа
1.	Раздел 1. Отличительные особенности высокомолекулярных соединений. Цепные процессы синтеза полимеров	61	6	6	32	17
1.1	Введение. Классификация полимеров. Их основные отличия от низкомолекулярных соединений. Молекулярная масса и полидисперсность.	20	2	2	10	6
1.2	Синтез полимеров. Радикальная полимеризация. Радикальная сополимеризация	20	2	2	10	6
1.3	Ионная полимеризация. Катионная полимеризация. Анионная полимеризация. Ионно-координационная полимеризация	21	2	2	12	5
2.	Раздел 2. Ступенчатые процессы синтеза. Полимераналогичные реакции. Поликонденсация	60	6	5	32	17
2.1	Поликонденсация. Химические свойства и химические превращения полимеров	22	2	2	12	6
2.2	Химическая модификация полимеров	20	2	2	10	6
2.3	Сшивание полимеров	18	2	1	10	5
3.	Раздел 3. Строение и структура высокомолекулярных соединений	59	4	5	32	18
3.1	Конфигурация макромолекулы и конфигурационная изомерия. Надмолекулярная структура полимеров. Физические состояния полимеров.	22	2	2	12	6
3.2	Физические и фазовые переходы в полимерах	18	1	2	9	6
3.3	Особенности полимеров в различных физических и фазовых состояниях	19	1	1	11	6
	ИТОГО	180	16	16	96	52

4.2 Содержание разделов дисциплины

Раздел 1. Отличительные особенности высокомолекулярных соединений. Цепные процессы синтеза полимеров

1.1. Введение. Классификация полимеров. Их основные отличия от низкомолекулярных соединений. Молекулярная масса и полидисперсность

Классификация с точки зрения пространственного положения атомов в макромолекуле. Классификация с точки зрения химического состава макромолекул. Классификация по источникам происхождения. Специфика строения и полимерного состояния вещества. Структурные превращения в мономерах и макромолекулах. Гибкость макромолекул. Блочные полимеры. Способы усреднения молекулярной массы. Типичные кривые полидисперсности.

1.2. Синтез полимеров. Радикальная полимеризация. Радикальная сополимеризация. Способность мономеров к полимеризации. Общие положения радикальной полимеризации. Инициирование. Стадия роста цепи. Обрыв цепи. Передача кинетической цепи.

Вывод кинетических уравнений скорости полимеризации и степени полимеризации. Ингибиторы радикальной полимеризации. Влияние основных факторов на процесс полимеризации винильных соединений.

Строение и реакционная способность алкенов в радикальной полимеризации. Эмпирический подход к оценке параметров реакционной способности винильных мономеров в радикальной полимеризации. Способы проведения радикальной полимеризации.

Сополимеризация мономеров. Вывод уравнения состава сополимера. Методы определения констант сополимеризации. Радикальная сополимеризация. Реакционная способность мономеров в сополимеризации

1.3. Ионная полимеризация. Катионная полимеризация. Анионная полимеризация. Ионно-координационная полимеризация

Инициирование катионной полимеризации. Рост цепи. Обрыв цепи. Передача цепи. Вывод уравнения скорости катионной полимеризации и степени полимеризации. Влияние различных факторов на скорость полимеризации и молекулярную массу. Реакционная способность винильных мономеров в катионной полимеризации.

Анионная полимеризация. Инициирование. Рост цепи. Обрыв цепи. Кинетика анионной полимеризации. Влияние различных факторов на анионную полимеризацию. Реакционная способность алкенов в анионной полимеризации.

Анионно-координационная полимеризация. Общие положения. Катализаторы Циглера – Натта. Области применения катализаторов Циглера – Натта. π -Аллильные комплексы переходных металлов. Оксидно-металлические катализаторы.

Раздел 2. Ступенчатые процессы синтеза. Полимераналогичные реакции. Поликонденсация

2.1. Поликонденсация. Химические свойства и химические превращения полимеров

Поликонденсация. Общие положения. Стадии поликонденсационных процессов. Специфика строения мономеров (реакционные центры, функциональные группы и функциональность), промежуточных соединений и реакций роста макромолекул в ступенчатых процессах. Разновидности ступенчатых реакций. Линейная поликонденсация, ее виды, закономерности протекания. Характеристика мономеров, реакционная способность мономеров и олигомеров.

Равновесная и неравновесная поликонденсация. Особенности протекания, кинетика, скорость, энергетика, глубина завершенности процесса, Стадии поликонденсационных процессов. Влияние факторов на скорость и молекулярную массу полимеров при поликонденсации. Побочные процессы при поликонденсации.

Трехмерная поликонденсация и ее особенности. Мономеры для трехмерной поликонденсации. Стадии процесса и свойства продуктов поликонденсации на разных стадиях. Гелеобразование как признак трехмерной поликонденсации, Специфическое влияние факторов на скорость процессов и свойства получаемых полимеров.

Кинетика поликонденсации. Влияние различных факторов на скорость процесса и молекулярную массу полимера. Способы проведения поликонденсации.

Общая характеристика и классификация химических реакций полимеров. Реакции с участием боковых групп макромолекул. Реакции полимераналогичных превращений и внутримолекулярные реакции; их особенности и практическое значение.

2.2. Химическая модификация полимеров

Реакции, приводящие к увеличению степени полимеризации. Реакции в цепях полимеров, приводящие к уменьшению молекулярной массы. Реакции деструкции как основная причина старения полимеров. Окислительная, термическая, фотохимическая, радиационная и механодеструкции. Стабилизация полимеров, типы и механизм действия применяемых стабилизаторов.

2.3. Сшивание полимеров

Реакции разветвления и сшивания. Особенности протекания реакций в отсутствие и присутствии компонентов отверждающих систем. Практическое применение данных реакций. Реакция структурирования макромолекул: вулканизация, отверждение, радиационная, несерная вулканизация. Серная вулканизация. Механизм. Отверждение. Отвердители. Стадии отверждения. Точка гелеобразования. Жизнеспособность. Кинетика отверждения. Структурные параметры сетки химических связей.

Раздел 3. Строение и структура высокомолекулярных соединений

3.1. Конфигурация макромолекулы и конфигурационная изомерия. Надмолекулярная структура полимеров. Физические состояния полимеров.

Структура макромолекулы. Конфигурация макромолекул. Конформация макромолекул. Гибкость цепи полимеров. Природа гибкости макромолекул. Тепловое движение макромолекул. Сегменты цепи. Факторы, определяющие кинетическую гибкость цепи. Составные компоненты структуры полимеров: природа и структура отдельных макромолекул, надмолекулярная структура полимеров. Структура отдельных макромолекул. Химическая природа макромолекул. Конфигурация полимеров: на уровне звена, присоединения звеньев, на уровне цепи. Конформация макромолекул: на уровне звена, присоединения звеньев, на уровне цепи. Молекулярная масса и полидисперсность полимеров. Структурная и стереоизомерия. Фазовые состояния полимера: кристаллическое и аморфное. Физическое состояние полимера и температура переходов из одного состояния в другое.

3.2. Физические и фазовые переходы в полимерах.

Измерение деформации полимера в зависимости от температуры. Термомеханические кривые аморфных полимеров. Область стеклообразного состояния. Область высокоэластического состояния. Область вязкотекучего состояния. Термомеханические кривые полимеров с различной молекулярной массой. Термомеханические кривые ряда линейных полимергомологов. Термомеханическая кривая сшитого аморфного полимера. Термомеханические кривые кристаллических полимеров.

3.3 Особенности полимеров в различных физических и фазовых состояниях

Сущность и природа кристаллического, высокоэластического и вязко-текучего физических состояний кристаллических полимеров. Температуры перехода и факторы, влияющие на переход из одного физического состояния в другое. Явление и характеристики хрупкости.

5. СООТВЕТСТВИЕ СОДЕРЖАНИЯ ТРЕБОВАНИЯМ К РЕЗУЛЬТАТАМ ОСВОЕНИЯ ДИСЦИПЛИНЫ

№	В результате освоения дисциплины студент должен:	Раздел 1	Раздел 2	Раздел 3
Знать:				
1	закономерности химических и физических процессов при производстве полимеров;	+	+	+
2	современные представления о полимеризационных и поликонденсационных процессах, их кинетике и механизмах;	+	+	+
3	особенности физико-химической структуры полимеров и её влияние на эксплуатационные свойства	+	+	+
Уметь:				
4	предлагать решения конкретных задач по направленному синтезу высокомолекулярных соединений;	+	+	+
5	использовать причинно-следственные взаимосвязи способа синтеза высокомолекулярных соединений с их структурой и основными свойствами;	+	+	+
6	использовать методы исследования строения, структуры и свойств высокомолекулярных соединений.	+	+	+
Владеть:				
7	владеть основными практическими приёмами синтеза полимеров;	+	+	+
8	методами анализа структуры полимеров;	+	+	+
9	методами управления и регулирования свойствами полимеров	+	+	+

6. ПРАКТИЧЕСКИЕ И ЛАБОРАТОРНЫЕ ЗАНЯТИЯ

6.1. Практические занятия

№ п/п	№ раздела дисциплины	Темы практических занятий	Часы
1	1.1	Практическое занятие 1. Средние значения молекулярной массы полимеров. Среднемассовая, среднечисловая, средневязкостная. Кривые молекулярно-массового распределения.	4
2	1.2	Практическое занятие 2. Получение синтетических полимеров методом полимеризации. Исходные мономеры. Цепная полимеризация, механизм реакции. Радикальная полимеризация. Способы инициирования реакции. Реакция обрыва цепи, ингибиторы. Способы проведения радикальной полимеризации	4
3	1.3	Практическое занятие 3. Ионная полимеризация, катализаторы катионной и анионной полимеризации. Способы проведения ионной полимеризации. Катализаторы Циглера-Натта.	4
4	2.1	Практическое занятие 4. Получение синтетических полимеров методом поликонденсации. Основные типы реакций поликонденсации. Влияние строения и функциональности исходных мономеров на структуру и свойства полимеров.	4
5	2.2	Практическое занятие 5. Классификация химических реакций полимеров. Полимераналогичные превращения. Макромолекулярные реакции. Реакции концевых групп. Реакции деструкции. Физическая, химическая и биологическая деструкции. Механическая, термическая, фотохимическая и радиационная деструкция. Окислительная деструкция. Старение и стабилизация полимеров.	4
6	2.3	Практическое занятие 6. Реакции сшивания макромолекул, вулканизация каучуков и отверждение олигомеров и полимеров.	4
7	3.1	Практическое занятие 7. Пространственная форма. Конформационные превращения и гибкость макромолекул. Межмолекулярные взаимодействия в полимерах. Особенности агрегатных и фазовых состояний полимеров. Надмолекулярная структура полимеров.	4
8	3.2	Практическое занятие 8. Кристаллическое и аморфное состояние полимеров. Пластичные и фибриллярные механизмы кристаллизации полимеров	2
9	3.3	Практическое занятие 9. Физическое состояние полимеров: стеклообразное; высокоэластическое; вязкотекучее. Надмолекулярные структуры и их влияние на физические и механические свойства полимеров.	2
Итого			32

6.2 Лабораторные занятия

Выполнение лабораторного практикума способствует закреплению материала, изучаемого в дисциплине «Химия полимеров», а также дает знания о практических способах регулирования свойств полимеров.

Максимальное количество баллов за выполнение лабораторного практикума составляет 20 баллов (максимально по 2,5 баллов за каждую работу). Количество работ и баллов за каждую работу может быть изменено в зависимости от их трудоемкости.

Примеры лабораторных работ и разделы, которые они охватывают

№ п/п	№ раздела дисциплины	Наименование лабораторных работ	Часы
1	1.1	Ознакомление с образцами различных полимерных материалов. Описание состава, свойств и применение исследуемых полимерных материалов.	2
2	1.2	Изучение кинетики полимеризации стирола в массе. Полимеризация метилметакрилата в массе при различных температурах. Влияние количества инициатора и температуры полимеризации на молекулярную массу полиметилметакрилата.	2
3	1.2	Суспензионная полимеризация метилметакрилата. Определение констант сополимеризации стирола с метакриловой кислотой. Определение влияния глубины превращения на состав сополимера. Определение скорости полимеризации рефрактометрическим методом и порядка реакции полимеризации по инициатору.	4
4	2.1	Получение сложного полиэфира равновесной поликонденсацией Получение резольных смол неравновесной поликонденсацией Получение новолачных смол неравновесной поликонденсацией	6
5	3.1	Определение температуры плавления полимера. Определение температуры плавления полиэтилена высокой плотности. Определение температуры плавления полиэтилена низкой плотности. Определение температуры плавления полипропилена. Определение температуры плавления полиэтилентерефталата. Определение температуры плавления капроамида.	6
6	3.2	Термомеханические кривые полимеров. Определение температуры стеклования и температуры текучести на консистомере Хепплера. Анализ термомеханических кривых для термо- и реактопластов .	3
7	3.2	Влияние температуры отверждения реактопластов	3

		(резольных, эпоксидных, эпоксидных смол) на температуру стеклования. Влияние природы отвердителя на температуру стеклования полимеров (резольных, эпоксидных, эпоксидных смол).	
8	3.3	Изучение сферолитов полимеров. Получение микрофотографии сферолитов, образующихся при кристаллизации полипропилена Получение микрофотографии сферолитов, образующихся при кристаллизации полиэтилена .	6
		Итого	32

7. САМОСТОЯТЕЛЬНАЯ РАБОТА

Самостоятельная работа проводится с целью углубления знаний по дисциплине и предусматривает:

- ознакомление и проработку рекомендованной литературы, работу с электронно-библиотечными системами, включая переводы публикаций из научных журналов, цитируемых в базах Scopus, Web of Science, Chemical Abstracts, РИНЦ;
- посещение отраслевых выставок и семинаров;
- участие в семинарах РХТУ им. И. Менделеева по тематике дисциплины;
- подготовку к выполнению контрольных работ по материалу лекционного курса;
- подготовку к сдаче *зачёта с оценкой* (5 семестр) по дисциплине.

Планирование времени на самостоятельную работу, необходимого на изучение дисциплины, студентам лучше всего осуществлять на весь период изучения, предусматривая при этом регулярное повторение пройденного материала. Материал, законспектированный на лекциях, необходимо регулярно дополнять сведениями из литературных источников, представленных в рабочей программе. При работе с указанными источниками рекомендуется составлять краткий конспект материала, с обязательным фиксированием библиографических данных источника.

8. ПРИМЕРЫ ОЦЕНОЧНЫХ СРЕДСТВ ДЛЯ КОНТРОЛЯ ОСВОЕНИЯ ДИСЦИПЛИНЫ

Совокупная оценка по дисциплине складывается из оценок за выполнение контрольных работ (максимальная оценка 30 баллов), лабораторного практикума (максимальная оценка 20 баллов), доклада (максимальная оценка 5 баллов), задания в форме тестов (максимальная оценка 5 баллов) и итогового контроля в форме *зачёта с оценкой* (максимальная оценка 40 баллов).

8.1. Примерная тематика реферативно-аналитической работы.

1. Пластмассы и эластомеры. Подобие и различия.
2. Сравнительная характеристика стеклообразного и высокоэластичного состояния полимеров.
3. Сравнительная характеристика аморфных и кристаллических полимеров.
4. Влияние химической структуры полимеров на их эксплуатационные свойства.
5. Сравнительная характеристика полимеризации и поликонденсации.
6. Сравнительная характеристика полимеров, полученных полимеризацией и поликонденсацией.
7. Сравнительная характеристика полимеров, полученных радикальной и ионной полимеризацией.

8. Вулканизация, суть, назначение.
9. Отверждение, суть, назначение.
10. Температура стеклования и эксплуатационные характеристики полимеров.
11. Температура хрупкости и эксплуатационные свойства полимеров.
12. Особенности физико-механических свойств полимеров.
13. Особенности деформационно-прочностных свойств полимеров.
14. Фазовая (надмолекулярная) структура полимеров.
15. Фазовые, агрегатные и физические свойства полимеров, их характеристика.
16. Релаксационные процессы в полимерах. Принцип температурно-временной суперпозиции.
17. Растворы и коллоидные системы полимеров, образование, особенности, виды, свойств а.
18. Влияние структуры полимера на его прочность.
19. Защита полимеров от старения.
20. Строение аморфного полимерного тела и его модели. Примеры аморфных полимеров.
21. Модели кристаллического полимера. Типы кристаллических структур.
22. Блок-сополимеры и привитые сополимеры.
23. Классификация с точки зрения химического состава макромолекул
24. Специфика строения и полимерного состояния вещества
25. Структурные превращения в мономерах и макромолекулах
26. Конфигурация макромолекулы и конфигурационная изомерия.
27. Вязкость растворов полимеров.
28. Методы определения молекулярных характеристик полимеров.
29. Химические свойства и химические превращения полимеров.
30. Сшивание полимеров .
31. Использование химических реакций макромолекул для химического и структурно - химического модифицирования полимерных материалов и изделий.
32. Прочность полимеров. Методы механических испытаний полимерных материалов.
33. Методы исследования структуры полимеров.
34. Динамический механический анализ, как метод изучения фазовых переходов.
35. Термомеханический метод исследования.
36. Высокоэластическое состояние полимеров.
37. Вязкотекучее состояние полимеров.
38. Кристаллизация полимеров.
39. Надмолекулярная структура полимеров. Физические состояния полимеров.
40. Степень и кинетика набухания сетчатых полимеров.

8.2. Примеры контрольных вопросов для текущего контроля освоения дисциплины

Для текущего контроля предусмотрено 3 контрольных работы (по одной контрольной работе по каждому разделу). Максимальная оценка за контрольные работы 1, 2 и 3 (5 семестр) составляет 10 баллов за каждую.

Раздел 1. Примеры вопросов к контрольной работе № 1. Максимальная оценка – 10 баллов. Контрольная работа содержит 2 вопроса, по 5 баллов за вопрос.

Вопрос 1.1.

1. Полимеры и олигомеры: определения, различия.
2. Дать определения молекулярной массы и молекулярно-массового распределения.
3. Дайте определения понятиям мономер, полимер, элементарное звено и степень полимеризации.
4. Каким образом строение макромолекул влияет на свойства сополимера?
5. Каким образом полимеры можно классифицировать на группы по таким признакам, как регулярность макромолекул?

6. Какие вы знаете признаки классификации высокомолекулярных соединений?
7. Классификация полимеров по величине молекулярной массы.
8. Какие вам известны методы усреднения молекулярной массы полимеров? Приведите выражения для расчета среднечисловой и среднемассовой молекулярной массы.
9. Охарактеризуйте понятие полидисперсность. Каким образом полидисперсность влияет на свойства высокомолекулярных соединений?
10. Какие вам известны виды кривых молекулярно-массового распределения полимеров?
11. Объясните такие понятия как конфигурация и конформация макромолекулы.
12. Дать определение степени полимеризации.
13. Термическое инициирование радикальной полимеризации.
14. Фотохимическое, радиационное и химическое инициирование радикальной полимеризации.
15. Какие вам известны элементарные стадии процесса радикальной полимеризации?
16. Какие вы знаете способы инициирования процессов радикальной полимеризации?
17. Каким образом процессы радикальной полимеризации могут ингибироваться или замедляться? Приведите примеры типичных ингибиторов.
18. Приведите общую схему стадии роста цепи при радикальной полимеризации.

Вопрос 1.2.

1. Какие факторы влияют на активность мономера в процессах полимеризации?
2. Каким образом температура и давление влияют на процесс радикальной полимеризации и величину молекулярной массы образующегося полимера?
3. Приведите общую схему реакций обрыва и передачи цепи при радикальной полимеризации.
4. Каким образом происходит регулирование молекулярной массы полимеров в процессе полимеризации?
5. Кинетика радикальной полимеризации. Какими уравнениями описываются скорости элементарных стадий и всего процесса в целом?
6. Охарактеризуйте понятие «степень полимеризации».
7. Приведите основные особенности процессов блочной полимеризации.
8. Приведите основные особенности процессов полимеризации в органических растворителях. Приведите основные особенности процессов полимеризации в водной фазе.
9. Основные особенности процессов сополимеризации. Кинетика процесса. Какими факторами определяется состав образующегося сополимера?
10. Каким образом в полимерах формируются сетчатые структуры?
11. Приведите основные параметры и характеристики полимерных сетчатых структур.
12. Рост цепи при радикальной полимеризации.
13. Обрыв цепи при радикальной полимеризации.
14. Что такое гель-эффект?
15. Передача цепи при радикальной полимеризации.
16. Как влияют концентрация мономера и инициатора на скорость радикальной полимеризации?
17. Как влияют температура и давление на скорость радикальной полимеризации?
18. В чем заключаются принципы процессов полимеризация? Какие мономеры используются при подобных процессах?

Раздел 2. Примеры вопросов к контрольной работе № 2. Максимальная оценка – 10 баллов. Контрольная работа содержит 2 вопроса, по 5 баллов за вопрос.

Вопрос 2.1.

1. Перечислите основные особенности протекания процессов катионной полимеризации. Какие мономеры используются в этих процессах?
2. Каким образом происходит инициирование процесса катионной полимеризации?
3. Приведите механизм катионной полимеризации. Какими уравнениями описывается кинетика процесса?
4. Каким образом среда и добавки влияют на ход катионной полимеризации?
5. Перечислите основные особенности протекания процессов анионной полимеризации. Какие мономеры и катализаторы используются при подобных процессах?
6. Каким образом происходит инициирование процесса анионной полимеризации?
7. Каким образом происходит обрыв цепи при анионной полимеризации? Охарактеризуйте понятие «живые полимеры».
8. Каким образом среда и добавки влияют на ход катионной полимеризации?
9. Катализаторы стереоспецифического действия. Приведите механизм стереоспецифической полимеризации.
10. Напишите механизм полимеризации полипропилена в присутствии комплекса $TiCl_4 + Al(C_2H_5)_3$. – схематично (первая стадия).
11. Катализаторы, применяемые для катионной полимеризации. Привести механизм инициирования катионной полимеризации.
12. Особенности катионной полимеризации.
13. Механизм катионной полимеризации.
14. Что такое «живущие» полимеры.
15. Степень превращения мономера и скорость анионной полимеризации.
16. Привести механизм анионно-координационной полимеризации в присутствии катализатора Циглера-Натта.
17. Чем отличается поликонденсация от полимеризации.
18. Какова схема роста цепи при поликонденсации?
19. Приведите основные особенности протекания процессов поликонденсации. Какие мономеры могут использоваться в указанных процессах?
20. Какие вам известны разновидности реакций поликонденсации?
21. Какие вы знаете элементарные стадии процесса поликонденсации?
22. Охарактеризуйте понятие «поликонденсационное равновесие». Какие факторы влияют на поликонденсационное равновесие? Какими уравнениями описывается кинетика равновесной поликонденсации?

Вопрос 2.2.

1. Какие побочные процессы могут происходить при поликонденсации (реакции деструкции, циклизации, сшивания)?
2. Какие вам известные технические приемы проведения процессов равновесной поликонденсации? Как осуществляется поликонденсация в расплаве, в растворе, в твердой фазе? Перечислите преимущества и недостатки каждого из методов.
3. Опишите особенности протекания процессов неравновесной поликонденсации.
4. Каковы особенности способов проведения реакций неравновесной поликонденсации на границе раздела фаз и поликонденсации в эмульсии?
5. Какие причины вызывают обрыв цепи при поликонденсации.
6. Побочные процессы при поликонденсации.
7. Поликонденсационное равновесие, факторы его определяющие.
8. Поликонденсация в расплаве и в растворе, в твердой фазе.
9. Эмульсионная поликонденсация.
10. Неравновесная поликонденсация на границах раздела фаз
11. Основные реакции, протекающие при термическом воздействии на полимеры.
12. Действие света на полимеры.
13. Действие ионизирующих излучений на полимеры

14. Приведите примеры основных реакций, протекающих при термическом воздействии на полимеры.
15. Охарактеризуйте реакции, приводящие к снижению механических свойств полимеров (процессы «старения» полимеров).
16. Каким образом на полимеры действует свет?
17. Каким образом на полимеры действует ионизирующее излучение?
18. Опишите особенности механодеструкции полимеров.
19. Назовите особенности процесса стабилизации полимеров для защиты их от старения. Приведите примеры ускорителей и ингибиторов процесса окисления полимеров.
20. Каким образом можно повысить стабильность полимеров путем их галогенирования?
21. Каким образом получают сетчатые структуры полимеров (реакции функциональных групп макромолекул, реакции макромолекул с низкомолекулярными реагентами)?
22. Основные особенности химических реакций синтеза сетчатых структур полимеров (реакции сшивания полимеров пероксидами и высокоэнергетическим излучением).

Раздел 3. Примеры вопросов к контрольной работе № 3. Максимальная оценка – 10 баллов. Контрольная работа содержит 2 вопроса, по 5 баллов за вопрос.

Вопрос 3.1.

1. Дайте общую характеристику кристаллического состояния вещества, его отличия от аморфного вещества.
2. Что такое степень кристалличности? Какова степень кристалличности у полимеров?
3. Поясните, какими способами можно закристаллизовать полимер и изучить процесс кристаллизации.
4. Каким условиям должен удовлетворять полимер, чтобы он был способен к кристаллизации? Обоснуйте каждое условие.
5. Объясните механизм кристаллизации полимеров и укажите пути возникновения центров кристаллизации.
6. Дайте описание кинетики кристаллизации полимеров
7. Почему температура плавления полимера всегда не совпадает с его температурой кристаллизации?
8. От чего зависит начало и конец плавления полимера, ширина интервала плавления?
9. Свойства, характерные для кристаллитов.
10. Зависимость скорости кристаллизации и ее стадий от температуры.
11. Особенности термомеханических кривых кристаллических полимеров.
12. Кристаллизация при растяжении.
13. Уравнение Аврами. Что такое n и k ?
14. Механические свойства кристаллизующихся полимеров.
15. Какие виды кристаллических структур в полимерах Вы знаете?

Вопрос 3.2.

1. Как влияет скорость охлаждения на процесс кристаллизации полимеров?
2. В чем принципиальное отличие аморфных и кристаллизующихся полимеров при их механическом нагружении?
3. Какие стадии процесса кристаллизации Вам известны? Какие методы пригодны для изучения кинетики кристаллизации полимеров?
4. Виды механизма зародышеобразования при кристаллизации полимеров.
5. Перечислите основные свойства кристаллических и аморфных полимеров.

6. В каких агрегатных состояниях существуют полимеры? Каким фазовым состояниям соответствуют эти агрегатные состояния?
7. Охарактеризуйте строение аморфных полимеров.
8. Как влияет температура на физическое состояние аморфных полимеров? Охарактеризуйте физические состояния аморфных полимеров.
9. Приведите типичную термомеханическую кривую для аморфного полимера и охарактеризуйте её области. Каким методом получают эту зависимость?
10. Дайте определение: температура стеклования, температура текучести, температура хрупкости. Как влияет молекулярная масса макромолекул на T_g ?
11. Что влияет на гибкость цепи полимера? Определение: сегмент Куна. Как влияет гибкость полимерной цепи на T_g (ответ поясните)?
12. Какие полимеры используются в стеклообразном состоянии? Какую они имеют T_g ? Приведите примеры.
13. Какие полимеры обладают высокоэластическими свойствами? Какую они имеют T_g ? Приведите примеры.
14. Дайте определение конфигурации и конформации цепей. Чем они отличаются друг от друга?
15. Какие конформации реализуются в полимерах?

8.3. Вопросы для итогового контроля освоения дисциплины (5 семестр – зачёт с оценкой).

Совокупная оценка текущей работы студента бакалавриата в семестре складывается из оценок за выполнение 3 контрольных работ (максимальная оценка за 3 контрольные работы - 30 баллов), подготовка доклада и выступление на семинаре (максимальная оценка 10 баллов) и лабораторного практикума (максимальная оценка 20 баллов). Максимальная оценка текущей работы в 5 семестре составляет 60 баллов. Вид контроля – зачёт с оценкой (максимальная оценка – 40 баллов).

8.3.1. Примеры контрольных вопросов для итогового контроля освоения дисциплины (5 семестр – зачёт с оценкой).

Билет для зачёта с оценкой включает контрольные вопросы по разделам 1, 2 и 3 рабочей программы дисциплины и содержит 2 вопроса. 1 вопрос – 20 баллов, вопрос 2 – 20 баллов.

1. Состояние производства, области применения и отличительные свойства полимеров.
2. Получение полимеров методами цепной полимеризации. Исходные мономеры, условия, разновидности и закономерности цепной полимеризации.
3. Основные понятия и определения в химии и физике полимеров (ВМС, полимер (гомо-, сополимер), олигомер, составное звено, структурное звено (составное повторяющееся звено), степень полимеризации).
4. Поликонденсация (ПК), её виды и отличия от цепной полимеризации. Мономеры для ПК. Факторы, влияющие на молекулярную массу при поликонденсации.
5. Растворы полимеров. Механизм растворения, виды набухания, особенности и применение разбавленных растворов полимеров. Пластификация полимеров.
6. Классификация полимеров по хим. природе, по отношению к нагреванию, по полярности, по жесткости, по происхождению.
7. Радикальная полимеризация (РП) – как вид цепной полимеризации. Мономеры, инициаторы для РП, условия, стадии процесса, достоинства РП. Влияние факторов на скорость и молекулярную массу при РП.
8. Структура полимеров. Совокупность характеристик, необходимых для описания структуры полимеров. Химическая природа и конфигурация макромолекул.

9. Химические реакции полимеров. Полимераналогичные превращения и реакции сшивания.
10. Агрегатные и фазовые состояния полимеров. Надмолекулярная структура аморфных и кристаллических полимеров.
11. Ионная (катионная и анионная) и ионно-координационная полимеризация (мономеры, катализаторы, условия, стадии и достоинства каждой из них).
12. Окислительная деструкция полимеров. Слабые связи в полимерах, механизм разрушения и способы защиты полимеров от окислительной деструкции.
13. Основные понятия и определения в химии и физике полимеров (мономер с примерами, мономерное звено, полимеризация, сополимеризация, поликонденсация, степень полимеризации, молекулярная масса, макромолекула, полимераналоги и др.).
14. Особенности молекулярной массы полимеров. Методы фракционирования и методы определения молекулярной массы полимеров. Оценка неоднородности полимеров по молекулярной массе.
15. Конформация звеньев, отрезков и целых цепей макромолекул. Термодинамическая и кинетическая гибкость, способы её оценки и факторы, влияющие на гибкость.
16. Классификация полимеров по химической природе. Виды органических полимеров и влияние их структуры на эксплуатационные свойства.
17. Сополимеризация и её достоинства. Активность мономеров в сополимеризации, константы сополимеризации и варианты состава сополимеров.
18. Химические реакции полимеров. Термическая деструкция. Возможные продукты деструкции. Способы защиты от термолиза.
19. Номенклатура полимеров. Различия между термопластами и реактопластами, пластиками и полимерными композиционными материалами.
20. Защита полимеров от разных видов деструкции. Стабилизаторы, антиоксиданты, «энергетические губки», УФ-абсорберы. Ингибиторы. Примеры и механизм их действия.
21. Межмолекулярное взаимодействие (ММВз) в полимерах, его виды, интенсивность и факторы, влияющие на ММВз. Когезия и адгезия.
22. Понятие упаковки. Требования, функции и материалы упаковочного производства.
23. Конфигурация полимеров на уровне звеньев, отрезков макромолекул и целых цепей макромолекул.
24. Количественная оценка конфигурации линейных, разветвленных и сетчатых полимеров.
25. Химические реакции полимеров. Фотолиз, радиолит и механодеградация. Возможные продукты деструкции. Способы защиты. Антирады, смазки, лубриканты.
26. Отличительные особенности полимеров. Природные и искусственные полимеры
27. Закономерности цепной полимеризации (термодинамические и кинетические условия, мономеры, механизм, стадии.)
28. Различия надмолекулярной структуры аморфных и кристаллических полимеров. Влияние её на свойства полимеров.
29. Агрегатные и фазовые состояния низкомолекулярных соединений и полимеров.
30. Классификация полимеров по отношению к нагреванию, по химической природе, по способу получения.
31. Трёхмерная поликонденсация (мономеры, примеры трёхмерной поликонденсации, особенности трёхмерной ПК).
32. Конфигурации и конформации макромолекул полимеров на уровне всей цепи. Их влияние на эксплуатационные свойства полимеров.
33. Сополимеризация и её достоинства. Влияние констант сополимеризации на состав сополимеров.

34. Полимераналогичные превращения. Полимерные эффекты.
35. Особенности молекулярной массы полимеров. Виды и методы определения молекулярной массы полимеров. Вискозиметрический метод.
36. Различия методов получения синтетических полимеров: цепной полимеризации и поликонденсации (мономер, механизм, инициаторы и др.)
37. Основные понятия и определения в области полимеров (полимер, макромолекула, мономер, структурное звено, степень полимеризации, сополимеризация).
38. Радикальная полимеризация. Мономеры, условия протекания, механизм, влияющие факторы.
39. Виды межмолекулярного взаимодействия в полимерах. Влияние внутренних и внешних факторов на интенсивность ММВз. Когезия и адгезия.
40. Линейная и трехмерная поликонденсация (мономер, примеры поликонденсации, влияние факторов на молекулярную массу при поликонденсации).
41. Отличительные свойства полимеров, показатели, отражающие структуру и области применения полимеров.
42. Промышленные способы получения полимеров (в массе, в растворе, в эмульсии, в суспензии, в газовой фазе, в расплаве, на границе раздела фаз и др.)
43. В каких агрегатных состояниях существуют полимеры? Каким фазовым состояниям соответствуют эти агрегатные состояния?
44. Что такое степень кристалличности? Какова степень кристалличности у полимеров?

Фонд оценочных средств приведен в виде отдельного документа, являющегося неотъемлемой частью основной образовательной программы.

8.4. Структура и примеры билетов для зачёта с оценкой (5семестр).

Зачёт с оценкой по дисциплине «Химия полимеров» проводится в 5 семестре и включает контрольные вопросы по разделам 1, 2 и 3 рабочей программы дисциплины. Билет для **зачёта с оценкой** состоит из 2 вопросов, относящихся к указанным разделам.

Пример билета для **зачёта с оценкой**:

<p>«Утверждаю» зав. каф. технологии переработки пластмасс</p> <hr/> <p>Горбунова И.Ю. «_» _____ 2022 г.</p>	Министерство науки и высшего образования РФ
	Российский химико-технологический университет имени Д.И. Менделеева
	кафедра технологии переработки пластмасс
	18.03.01 Химическая технология
	Химия полимеров
Билет № 1	
<p>1. Получение полимеров методами цепной полимеризации. Исходные мономеры, условия, разновидности и закономерности цепной полимеризации.</p> <p>2. В каких агрегатных состояниях существуют полимеры? Каким фазовым состояниям соответствуют эти агрегатные состояния?</p>	

9. УЧЕБНО-МЕТОДИЧЕСКОЕ ОБЕСПЕЧЕНИЕ ДИСЦИПЛИНЫ

9.1. Рекомендуемая литература

А. Основная литература

1. Киреев, В. В. Высокомолекулярные соединения в 2 ч. Часть 1: учебник для вузов / В. В. Киреев. – Москва: Издательство Юрайт, 2020. – 365 с. – (Высшее образование). – ISBN 978-5-534-03986-3. – Текст: электронный // ЭБС Юрайт [сайт]. – URL: <https://urait.ru/bcode/451520> (дата обращения: 20.03.2022).

2. Киреев, В. В. Высокомолекулярные соединения в 2 ч. Часть 2: учебник для вузов / В. В. Киреев. – Москва: Издательство Юрайт, 2020. – 243 с. – (Высшее образование). – ISBN 978-5-534-03988-7. – Текст : электронный // ЭБС Юрайт [сайт]. – URL: <https://urait.ru/bcode/451521> (дата обращения: 20.03.2022).

3. Высокомолекулярные соединения: учебник и практикум для вузов / М. С. Аржаков [и др.]; под редакцией А. Б. Зезина. – Москва: Издательство Юрайт, 2020. – 340 с. – (Высшее образование). – ISBN 978-5-534-01322-1. – Текст: электронный // ЭБС Юрайт [сайт]. – URL: <https://urait.ru/bcode/450286> (дата обращения: 20.03.2022).

Б. Дополнительная литература

1. Синтез и переработка полиолефинов: учеб. пособие / Н. В. Костромина, Ю. В. Олихова, М. А. Ванцян, В. С. Осипчик, В. М. Аристов. – М.: РХТУ им. Д. И. Менделеева, 2018. – 164 с.

2. Аржаков, М. С. Химия и физика полимеров. Краткий словарь: учебное пособие / М. С. Аржаков. – Санкт-Петербург: Лань, 2020. – 344 с. – ISBN 978-5-8114-4047-4. — Текст: электронный // Лань: электронно-библиотечная система. – URL: <https://e.lanbook.com/book/130153> (дата обращения: 20.03.2022).

9.2. Рекомендуемые источники научно-технической информации

- Раздаточный иллюстративный материал к лекциям.
- Презентации к лекциям.
- Методические рекомендации по выполнению лабораторных работ.

Научно-технические журналы:

- Пластические массы ISSN 0544-290
- Высокомолекулярные соединения. Серия С, ISSN 2308-114
- Высокомолекулярные соединения. Серия А, ISSN 2308-1120
- Высокомолекулярные соединения. Серия Б, ISSN 2308-1139

Ресурсы информационно-телекоммуникационной сети Интернет:

1. ООО «Научная электронная библиотека <http://elibrary.ru>
2. Глобальный оперативно обновляемый патентный портал <https://orbit.com>
3. Электронные ресурсы Springer Nature_Life Sciences Package <http://link.springer.com>
4. Электронные ресурсы AIPP Digital <https://scitation.org/ebooks>
5. Bentham Science Publishers <https://eurekalect.com/bypublication>
6. Chemical Abstracts Service <https://scifinder-n.cas.org/>
7. Bentham Science Publishers <https://eurekalect.com/bybook>
8. Directory of Open Access Journals (DOAJ) <http://doaj.org/>
Ресурс объединяет более 10000 научных журналов по различным отраслям знаний (около 2 миллионов статей) из 134 стран мира.
9. Directory of Open Access Books (DOAB) <https://www.doabooks.org/>
В базе размещено более 3000 книг по различным отраслям знаний, предоставленных 122 научными издательствами.
10. Электронный ресурс arXiv <https://arxiv.org/>
Крупнейшим бесплатный архив электронных научных публикаций по разделам физики, математики, информатики, механики, астрономии и биологии. Имеется

подробный тематический каталог и возможность поиска статей по множеству критериев.

11. Коллекция журналов MDPI AG <http://www.mdpi.com/>
Многодисциплинарный цифровой издательский ресурс, является платформой для рецензируемых научных журналов открытого доступа, издающихся MDPI AG (Базель, Швейцария). Издательство выпускает более 120 разнообразных электронных журналов, находящихся в открытом доступе.
12. Издательство с открытым доступом InTech <http://www.intechopen.com/>
Первое и крупнейшее в мире издательство, публикующее книги в открытом доступе, около 2500 научных изданий. Основная тематическая направленность - физические и технические науки, технологии, медицинские науки, науки о жизни.
13. База данных химических соединений ChemSpider <http://www.chemspider.com/>
ChemSpider – это бесплатная химическая база данных, предоставляющая быстрый доступ к более чем 28 миллионам структур, свойств и соответственной информации. Ресурс принадлежит Королевскому химическому обществу Великобритании (Royal Society of Chemistry).
14. Коллекция журналов PLOS ONE <http://journals.plos.org/plosone/>
PLOS ONE – коллекция журналов, в которых публикуются отчеты о новых исследованиях в области естественных наук и медицины. Все журналы размещены в свободном доступе (Open Access), все статьи проходят строгое научное рецензирование.
15. US Patent and Trademark Office (USPTO) <http://www.uspto.gov/>
Ведомство по патентам и товарным знакам США — USPTO — предоставляет свободный доступ к американским патентам, опубликованным с 1976 г. По настоящее время.
16. Espacenet - European Patent Office (EPO) <http://worldwide.espacenet.com/>
Патенты (либо патентные заявки) более 50 национальных и нескольких международных патентных бюро, в том числе полные тексты патентов США, России, Франции, Японии и др.
17. Федеральный институт промышленной собственности (ФИПС)
http://www1.fips.ru/wps/wcm/connect/content_ru/ru

9.3. Средства обеспечения освоения дисциплины

Для реализации рабочей программы подготовлены следующие средства обеспечения освоения дисциплины: - компьютерные презентации интерактивных лекций – 16 ч, (общее число слайдов – 100);

10. ПЕРЕЧЕНЬ ИНФОРМАЦИОННЫХ ТЕХНОЛОГИЙ, ИСПОЛЬЗУЕМЫХ В ОБРАЗОВАТЕЛЬНОМ ПРОЦЕССЕ

Информационную поддержку осуществляет Информационно-библиотечный центр (ИБЦ) РХТУ им. Д.И. Менделеева, который обеспечивает обучающихся основной учебной, учебно-методической и научной литературой, необходимой для организации образовательного процесса по практике. Общий объем многоотраслевого фонда ИБЦ на 31.03.2022 составляет 1719785 экз.

Фонд ИБЦ располагает учебной, учебно-методической и научно-технической литературой в форме печатных и электронных изданий, а также включает официальные, справочно-библиографические, специализированные отечественные и зарубежные периодические и информационные издания. ИБЦ обеспечивает доступ к профессиональным базам данных, информационным, справочным и поисковым системам.

Каждый обучающийся обеспечен свободным доступом из любой точки, в которой имеется доступ к сети Интернет и к электронно-библиотечной системе (ЭБС) Университета, которая содержит различные издания по основным изучаемым

дисциплинам и сформирована по согласованию с правообладателями учебной и учебно-методической литературы.

Для более полного и оперативного справочно-библиографического и информационного обслуживания в ИБЦ реализована технология Электронной доставки документов.

Полный перечень электронных информационных ресурсов, используемых в процессе обучения, представлен в основной образовательной программе.

11. МАТЕРИАЛЬНО-ТЕХНИЧЕСКОЕ ОБЕСПЕЧЕНИЕ ДИСЦИПЛИНЫ

В соответствии с учебным планом занятия по дисциплине «*Химия полимеров*» проводятся в форме лекций, практических занятий, лабораторных работ и самостоятельной работы обучающегося.

11.1. Оборудование, необходимое в образовательном процессе:

Научные лаборатории, снабженные следующим оборудованием:

Состав оборудования включает установки для синтеза, переработки и изучения физико-механических свойств полимеров, приборы для изучения реологических свойств полимеров, установки для получения образцов из полимерных материалов: вакуумный шкаф, сушильный шкаф, вытяжные шкафы, дистиллятор, весы, лабораторная диспергирующая установка ЛДУ-3М, установка для сушки УИС, «Копёр» – для испытаний на ударную вязкость, машина для испытаний на растяжение, печь для измерения теплостойкости, пресс гидравлический, прибор для определения сыпучести, приборы для определения показателя текучести расплава – ИИРТ, аппарат для вырезки образцов, вакуум-формовочная машина, литьевая машина, термопласт-автомат, вискозиметр «Реотест» для реологических исследований, «Полимер К-1» – прибор для оценки реологических и технологических свойств реактопластов, разрывные машины – для испытаний плёночных и высоконаполненных композиционных материалов, универсальная испытательная машина, станок СТЗЕ для подготовки образцов полимерных материалов к исследованиям.

Библиотека, имеющая рабочие места, оснащенные компьютерами с доступом к базам данных и выходом в Интернет.

11.2. Учебно-наглядные пособия

Наборы образцов термопластов и реактопластов, композиционных материалов на их основе и демонстрационных изделий из них; наглядные материалы по технологии синтеза и переработки полимеров.

11.3. Компьютеры, информационно-телекоммуникационные сети, аппаратно-программные и аудиовизуальные средства

Персональные компьютеры, укомплектованные проигрывателями CD и DVD, принтерами и программными средствами; проектор; экран; WEB-камеры; копировальные аппараты; локальная сеть с выходом в Интернет.

11.4. Печатные и электронные образовательные и информационные ресурсы:

Информационно-методические материалы: учебные пособия по дисциплинам вариативной части программы; методические рекомендации к практическим занятиям; раздаточный материал к лекционным курсам; электронные учебные издания по дисциплинам вариативной части, научно-популярные электронные издания. Электронные образовательные ресурсы: кафедральные библиотеки электронных изданий по дисциплинам вариативной части; электронные презентации к разделам лекционных курсов; учебно-методические разработки кафедры в электронном виде; информационно-

методические материалы в печатном и электронном виде по производству изделий из полимеров и композитов, сборники технологических схем получения полимеров, справочные материалы в печатном и электронном виде по свойствам и технологиям получения полимерных материалов и изделий.

Электронные информационные ресурсы, используемые в процессе обучения

№	Электронный ресурс	Реквизиты договора (номер, дата заключения, срок действия), ссылка на сайт ЭБС, сумма договора, количество ключей	Характеристика библиотечного фонда, доступ к которому предоставляется договором
1	Электронно - библиотечная система ИБЦ РХТУ им. Д.И. Менделеева (на базе АИБС «Ирбис»)	Принадлежность – собственная РХТУ. Ссылка на сайт ЭБС – http://lib.muctr.ru/ Доступ для пользователей РХТУ с любого компьютера	Электронные версии учебных и научных изданий авторов РХТУ по всем ООП.
2	Электронная библиотека диссертаций (ЭБД РГБ)	Принадлежность – сторонняя Реквизиты договора – ФГБУ РГБ Договор № 33.03-Р-3.1-4425/2022 от 01.06.2022 г. Сумма договора – 398 840-00 С 01.06.2022 г. по 31.05.2023 г. Ссылка на сайт ЭБС – http://diss.rsl.ru Количество ключей – 10 лицензий + распечатка в ИБЦ.	В ЭБД доступны электронные версии диссертаций Российской Государственной библиотеки: с 1998 года – по специальностям: «Экономические науки», «Юридические науки», «Педагогические науки» и «Психологические науки»; с 2004 года - по всем специальностям, кроме медицины и фармации; с 2007 года - по всем специальностям, включая работы по медицине и фармации.
3	БД ВИНТИ РАН	Принадлежность – сторонняя Реквизиты договора- ВИНТИ РАН Договор № 33.03-Р-3.1-4426/2022 от 20.04.2022 Сумма договора - 100 000-00 20.04.2022 г.-19.04.2023 г. Ссылка на сайт – http://www.viniti.ru/ Количество ключей – локальный доступ для пользователей РХТУ в ИБЦ РХТУ.	Крупнейшая в России баз данных по естественным, точным и техническим наукам. Включает материалы РЖ (Реферативного журнала) ВИНТИ с 1981 г. Общий объем БД – более 28 млн. документов
4	Электронно-библиотечная система издательства «ЮРАЙТ»	Принадлежность – сторонняя «Электронное издательство ЮРАЙТ» Договор № № 33.03-Л-3.1-4377/2022 от 16.03.2022 Сумма договора – 478 304.00 16.03.2022 г.-15.03.2023 г. Ссылка на сайт https://biblio-	Электронная библиотека включает более 5000 наименований учебников и учебных пособий по всем отраслям знаний для всех уровней профессионального образования от ведущих научных школ с соблюдением требований новых

		online.ru/ Количество ключей – доступ для зарегистрированных пользователей РХТУ с любого компьютера. Удаленный доступ после персональной регистрации на сайте ЭБС.	ФГОСов.
5	Электронно-библиотечная система «ZNANIUM.COM»	Принадлежность – сторонняя ООО «ЗНАНИУМ» Договор № 48 эбс/33.03-Р-3.1-4378/2022 от 06.04.2022 Сумма договора – 31500 -00 06.04.2022 г.-05.04.2023 г. Ссылка на сайт – https://znanium.com/ Количество ключей - доступ для зарегистрированных пользователей РХТУ с любого компьютера. Удаленный доступ после персональной регистрации на сайте ЭБС	Коллекция изданий учебников и учебных пособий по различным отраслям знаний для всех уровней профессионального образования.
6	Информационно-аналитическая система Science Index	Принадлежность – сторонняя ООО «Научная электронная библиотека» Договор № 33.03-Л-3.1-4376/2022 от 11.04.2022 Сумма договора – 108 000-00 11.04.2022 г.-10.04.2023 г. Ссылка на сайт – http://elibrary.ru Количество ключей – локальный доступ для сотрудников ИБЦ.	Систематизация, корректировка профилей ученых РХТУ и университета в целом. Анализ публикационной активности сотрудников университета.
7	Издательство Wiley	Принадлежность – сторонняя Национальная подписка (Минобрнауки+ РФФИ) Информационное письмо РФФИ от 30.12.2022 г. № 1957 С 01.01.2023 г. по 30.06.2023 г. Ссылка на сайт – http://onlinelibrary.wiley.com/ Количество ключей - доступ для пользователей РХТУ по IP-адресам неограничен. Возможен удаленный доступ после индивидуальной регистрации.	Коллекция журналов по всем областям знаний, в том числе известные журналы по химии, материаловедению, взрывчатым веществам и др. Глубина доступа: 2019-2023 гг.
8	QUESTEL ORBIT	Принадлежность – сторонняя Национальная подписка (Минобрнауки+ РФФИ) Информационное письмо РФФИ от 30.12.2022 г. № 1955	ORBIT является глобальным оперативно обновляемым патентным порталом, позволяющим осуществлять поиск в перечне заявок на

		С 01.01.2023 г. по 30.06.2023 г. Ссылка на сайт – https://orbit.com Количество ключей – доступ для пользователей РХТУ по IP-адресам неограничен.	патенты, полученных, приблизительно, 80-патентными учреждениями в различных странах мира и предоставленных грантов.
9	Электронные ресурсы Springer Nature_Life Sciences Package	Принадлежность – сторонняя Национальная подписка (Минобрнауки+ РФФИ) Информационное письмо РФФИ от 29.12.2022 г. № 1948 Бессрочно Ссылка на сайт- http://link.springer.com/ Количество ключей – доступ для пользователей РХТУ по IP-адресам неограничен.	Springer Journals – база данных, содержащая полнотекстовые журналы издательства Springer (год издания - 2022 г.), а именно тематическую коллекцию Life Sciences Packag на платформе: https://link.springer.com/
		РФФИ от 29.12.2022 г. № 1948 Бессрочно Ссылка на сайт- http://link.springer.com/ неограничен.	Adis Journals - база данных, содержащая полнотекстовые издательства Springer Nature, а именно журналы Adis (год издания - 2022 г.) тематической коллекции Life Sciences Package на платформе: https://link.springer.com/
		Принадлежность – сторонняя Национальная подписка (Минобрнауки+ РФФИ) Информационное письмо РФФИ от 29.12.2022 г. № 1948 Бессрочно Ссылка на сайт- https://www.nature.com Количество ключей – доступ для пользователей РХТУ по IP-адресам неограничен.	Nature Journals - база данных, содержащая полнотекстовые журналы Nature Publishing Group, а именно журналы Nature journals, Academic journals, Scientific American (год издания - 2022 г.) тематической коллекции Life Sciences Package на платформе https://www.nature.com/
10	Электронные ресурсы Springer Nature_Physical Sciences & Engineering Package	Принадлежность – сторонняя Национальная подписка (Минобрнауки+ РФФИ) Информационное письмо РФФИ от 29.12.2022 г. № 1950 Бессрочно Ссылка на сайт- http://link.springer.com/ Количество ключей – доступ для пользователей РХТУ по IP-адресам неограничен.	Springer Journals – база данных, содержащая полнотекстовые журналы издательства Springer (год издания - 2022 г.), а именно тематические коллекции Physical Sciences & Engineering Package на платформе https://link.springer.com/
		Принадлежность – сторонняя Национальная подписка (Минобрнауки+ РФФИ) Информационное письмо РФФИ от 29.12.2022 г. № 1950	Nature Journals - база данных, содержащая полнотекстовые журналы Nature Publishing Group, а именно Nature journals (год издания - 2022 г.) тематической

		Бессрочно Ссылка на сайт- https:// www.nature.com Количество ключей – доступ для пользователей РХТУ по IP- адресам неограничен.	коллекции Physical Sciences & Engineering Package на платформе: https://www.nature.com
11	Электронные ресурсы Springer Nature_Social Sciences Package	Принадлежность – сторонняя Национальная подписка (Минобрнауки+ РФФИ) Информационное письмо РФФИ от 29.12.2022 г. № 1949 Бессрочно Ссылка на сайт- http://link.springer.com/ Бессрочно Ссылка на сайт- https://www.nature.com	Springer Journals - база данных, содержащая полнотекстовые журналы издательства Springer (год издания - 2022 г.), а именно тематическую коллекцию Social Sciences Package на платформе: https://link.springer.com/ Nature Journals - база данных, содержащая полнотекстовые журналы издательства Springer (год издания - 2022 г.), а именно тематическую коллекцию Social Sciences Package на платформе: https://link.springer.com/
12	База данных 2021 eBook Collections Springer Nature	Принадлежность – сторонняя Национальная подписка (Минобрнауки+ РФФИ) Информационное письмо РФФИ от 02.08.2022 г. № 1045 Бессрочно Ссылка на сайт http://link.springer.com/ Количество ключей – доступ для пользователей РХТУ по IP- адресам неограничен.	Springer eBook Collections - полнотекстовая коллекция книг (монографий) издательства SpringerNature по различным отраслям знаний (2021 г.).
13	База данных 2022 eBook Collections Springer Nature	Принадлежность – сторонняя Национальная подписка (Минобрнауки+ РФФИ) Информационное письмо РФФИ от 29.12.2022 г. № 1947 Бессрочно Ссылка на сайт- http://link.springer.com/ Количество ключей – доступ для пользователей РХТУ по IP- адресам неограничен	Springer eBook Collections – полнотекстовая коллекция электронных книг (монографий) издательства Springer Nature на английском языке по различным отраслям знаний (год издания 2021- 2022, а именно тематические коллекции книг Physical Sciences, Social Sciences, Life Sciences, Engineering Packages).
14	Электронные ресурсы издательства SAGE Publications eBook Collections	Принадлежность – сторонняя Национальная подписка (Минобрнауки+ РФФИ) Информационное письмо РФФИ от 30.10.2022 г. № 1403 С 01.11.2022 г. – бессрочно Ссылка на сайт – https://sk.sagepub.com/books/ discipline	eBook Collections - полнотекстовая коллекция электронных книг (монографий) издательства SAGE Publications по различным областям знаний. Глубина доступа: 1984-2021 гг.

		Количество ключей – доступ для пользователей РХТУ по IP-адресам неограничен.	
15	World Scientific Publishing Co Pte Ltd. База данных World Scientific Complete eJournal Collection	Принадлежность – сторонняя Национальная подписка (Минобрнауки+ РФФИ) Информационное письмо РФФИ от 24.08.2022 г. № 1137 С 01.01.2022 - бессрочно Ссылка на сайт- https://www.worldscientific.com Количество ключей – доступ для пользователей РХТУ по IP-адресам неограничен	World Scientific Complete eJournal Collection – мультидисциплинарная полнотекстовая коллекция журналов международного научного издательства World Scientific Publishing, которая охватывает такие тематики, как математика, физика, компьютерные науки, инженерное дело, науки о жизни, медицина и социальные науки. Особое внимание в коллекции уделено исследованиям Азиатско-тихоокеанского региона, которые объединены в группу журналов Asian Studies. Глубина доступа: 2022 г.
16	Электронные ресурсы AIPP Digital Archive издательства American Institute of Physics Publishing	Принадлежность – сторонняя Национальная подписка (Минобрнауки+ РФФИ) Информационное письмо РФФИ от 29.12.2022 г. № 1945 Бессрочно Ссылка на сайт- https://scitation.org Количество ключей – доступ для пользователей РХТУ по IP-адресам неограничен	AIPP Journal Collection – база данных, содержащая архивную полнотекстовую коллекцию из 29 журналов и сборников конференций издательства American Institute of Physics Publishing. в области прикладной физики и смежных областях знания. Глубина доступа: 1929-1998 гг.
17	Электронные ресурсы AIPP E-Book Collection I + Collection II издательства American Institute of Physics Publishing	Принадлежность – сторонняя Национальная подписка (Минобрнауки+ РФФИ) Информационное письмо РФФИ от 31.10.2022 г. № 1404 С 01.11.2022 г. – бессрочно Ссылка на сайт- https://scitation.org/ebooks Количество ключей – доступ для пользователей РХТУ по IP-адресам неограничен	AIPP E-Book Collection I + Collection II -база данных, содержащая полнотекстовую коллекцию электронных книг (монографий) издательства American Institute of Physics Publishing. в области прикладной физики и смежных областях знания. Глубина доступа: 2020 - 2022 гг.
18	Bentham Science Publishers База данных Journals	Принадлежность – сторонняя Национальная подписка (Минобрнауки+ РФФИ) Информационное письмо РФФИ от 24.08.2022 г. № 1136 Бессрочно Ссылка на сайт – https://eurekalect.com/bypublication	Journals – полнотекстовая коллекция журналов издательства Bentham Science, которое публикует научные, технические и медицинские издания, охватывающие различные области от химии и химической технологии, инженерии, фармацевтических исследований

		Количество ключей – доступ для пользователей РХТУ по IP-адресам неограничен.	и разработок, медицины до социальных наук. Глубина доступа: 2022 г.
19	Bentham Science Publishers База данных eBooks	Принадлежность – сторонняя Национальная подписка (Минобрнауки+ РФФИ) Информационное письмо РФФИ от 08.09.2022 г. № 1217 Бессрочно Ссылка на сайт – https://eurekalect.com/bybook Количество ключей – доступ для пользователей РХТУ по IP-адресам неограничен.	Полнотекстовая коллекция электронных книг издательства Bentham Science Publishers на английском языке по различным отраслям знаний. Глубина доступа: 2004-2022 гг.

11.5. Перечень лицензионного программного обеспечения

№ п/п	Наименование программного продукта	Реквизиты договора поставки	Количество лицензий	Срок окончания действия лицензии
3	Пакет офисных программ (текстовый редактор, табличный процессор, редактор презентаций) Libre Office	Не предусмотрен (бесплатное программное обеспечение, свободно распространяемое в соответствии с условиями лицензии Mozilla Public License, version 2.0)	не ограничено в соответствии с условиями лицензии Mozilla Public License, version 2.0	бессрочная в соответствии с условиями лицензии Mozilla Public License, version 2.0
5	Неисключительная лицензия на использование O365ProPlusOpenFcly ShrdSvr ALNG SubsVL OLV E 1Mth Acdmc AP AddOn toOPP Приложения в составе подписки: Outlook OneDrive Word Excel PowerPoint Microsoft Teams	Контракт № 28-35ЭА/2020 от 26.05.2020	657 лицензий для профессорско-преподавательского состава ВУЗа. Соглашение Microsoft OVS-ES № V6775907	12 месяцев (ежегодное продление подписки с правом перехода на обновлённую версию продукта)
6	Неисключительная лицензия на использование O365ProPlusOpenStudents	Контракт № 28-35ЭА/2020 от 26.05.2020	26280 лицензий для студентов ВУЗа. Соглашение Microsoft OVS-ES	12 месяцев (ежегодное продление подписки с

	ShrdSvr ALNG SubsVL OLV NL 1Mth Acdmc Stdnt STUUseBnft Приложения в составе подписки: Outlook OneDrive Word Excel PowerPoint Microsoft Teams		№ V6775907	правом перехода на обновлённую версию продукта)
7	Неисключительная лицензия на использование Kaspersky Endpoint Security для бизнеса – Стандартный Russian Edition. 1500-2499 Node 1 year Educational License По для защиты информации (антивирусное ПО) для физического оборудования (конечных точек)	Контракт № 28-35ЭА/2020 от 26.05.2020	1600 лицензий для активации на рабочих станциях и серверах	12 месяцев (ежегодное продление подписки с правом перехода на обновлённую версию продукта)
8	Неисключительная лицензия на использование Kaspersky Security для виртуальных и облачных сред, Server Russian Edition. 20-24 VirtualServer 1 year Educational License По для защиты информации (антивирусное ПО) для виртуальных и облачных сред	Контракт № 28-35ЭА/2020 от 26.05.2020	20 лицензий для виртуальных и облачных сред	12 месяцев (ежегодное продление подписки с правом перехода на обновлённую версию продукта)
9	Неисключительная лицензия на использование Kaspersky Security для почтовых серверов Russian Edition. 1500-2499 MailAddress 1 year Educational License По для защиты информации (антивирусное ПО) для почтовых серверов	Контракт № 28-35ЭА/2020 от 26.05.2020	2000 лицензий для почтовых серверов	12 месяцев (ежегодное продление подписки с правом перехода на обновлённую версию продукта)

12. ТРЕБОВАНИЯ К ОЦЕНКЕ КАЧЕСТВА ОСВОЕНИЯ ПРОГРАММЫ

Наименование разделов	Основные показатели оценки	Формы и методы контроля и оценки
<p>Раздел 1. Отличительные особенности высокомолекулярных соединений. Цепные процессы синтеза полимеров</p>	<p>Знает:</p> <ul style="list-style-type: none"> - закономерности химических и физических процессов при производстве полимеров; - современные представления о полимеризационных и поликонденсационных процессах, их кинетике и механизмах; - особенности физико-химической структуры полимеров и её влияние на эксплуатационные свойства. <p>Умеет:</p> <ul style="list-style-type: none"> - предлагать решения конкретных задач по направленному синтезу высокомолекулярных соединений; - использовать причинно-следственные взаимосвязи способа синтеза высокомолекулярных соединений с их структурой и основными свойствами; - использовать методы исследования строения, структуры и свойств высокомолекулярных соединений. <p>Владеет:</p> <ul style="list-style-type: none"> - владеть основными практическими приёмами синтеза полимеров; - методами анализа структуры полимеров; - методами управления и регулирования свойствами полимеров. 	<p>контрольная работа 1, задание в форме тестов, лабораторные работы 1-3, доклад, зачёт с оценкой (5 семестр)</p>
<p>Раздел 2. Ступенчатые процессы синтеза. Полимераналогичные реакции. Поликонденсация</p>	<p>Знает:</p> <ul style="list-style-type: none"> - закономерности химических и физических процессов при производстве полимеров; - современные представления о полимеризационных и поликонденсационных процессах, их кинетике и механизмах; - особенности физико-химической структуры полимеров и её влияние на эксплуатационные свойства. <p>Умеет:</p> <ul style="list-style-type: none"> - предлагать решения конкретных задач по направленному синтезу высокомолекулярных соединений; - использовать причинно- 	<p>контрольная работа 2, задание в форме тестов, лабораторная работа 4, доклад, зачёт с оценкой (5 семестр)</p>

	<p>следственные взаимосвязи способа синтеза высокомолекулярных соединений с их структурой и основными свойствами;</p> <ul style="list-style-type: none"> - использовать методы исследования строения, структуры и свойств высокомолекулярных соединений. <p>Владеет:</p> <ul style="list-style-type: none"> - владеть основными практическими приёмами синтеза полимеров; - методами анализа структуры полимеров; - методами управления и регулирования свойствами полимеров. 	
<p>Раздел 3. Строение и структура высокомолекулярных соединений</p>	<p>Знает:</p> <ul style="list-style-type: none"> - закономерности химических и физических процессов при производстве полимеров; - современные представления о полимеризационных и поликонденсационных процессах, их кинетике и механизмах; - особенности физико-химической структуры полимеров и её влияние на эксплуатационные свойства. <p>Умеет:</p> <ul style="list-style-type: none"> - предлагать решения конкретных задач по направленному синтезу высокомолекулярных соединений; - использовать причинно-следственные взаимосвязи способа синтеза высокомолекулярных соединений с их структурой и основными свойствами; - использовать методы исследования строения, структуры и свойств высокомолекулярных соединений. <p>Владеет:</p> <ul style="list-style-type: none"> - владеть основными практическими приёмами синтеза полимеров; - методами анализа структуры полимеров; - методами управления и регулирования свойствами полимеров. 	<p>контрольная работа 3, задание в форме тестов, лабораторные работы 5-8, доклад, зачёт с оценкой (5 семестр)</p>

13. ОСОБЕННОСТИ ОРГАНИЗАЦИИ ОБРАЗОВАТЕЛЬНОГО ПРОЦЕССА ДЛЯ ИНВАЛИДОВ И ЛИЦ С ОГРАНИЧЕННЫМИ ВОЗМОЖНОСТЯМИ ЗДОРОВЬЯ

Обучение инвалидов и лиц с ограниченными возможностями здоровья осуществляется в соответствии с:

– Порядком организации и осуществления образовательной деятельности по образовательным программам высшего образования – программам бакалавриата, программам специалитета, программам магистратуры (Приказ Министерства науки и высшего образования Российской Федерации от 06.04.2021 № 245);

– Положением о порядке организации и осуществления образовательной деятельности по образовательным программам высшего образования – программам бакалавриата, программам специалитета, программам магистратуры федерального государственного бюджетного образовательного учреждения высшего образования «Российский химико-технологический университет имени Д.И. Менделеева», принятым решением Ученого совета РХТУ им. Д.И. Менделеева от 28.12.2022, протокол № 5;

– Методическими рекомендациями по организации образовательного процесса для обучения инвалидов и лиц с ограниченными возможностями здоровья в образовательных организациях высшего образования, в том числе оснащённости образовательного процесса (утверждены заместителем Министра образования и науки РФ А.А. Климовым от 08.04.2014 № АК-44/05вн).

Дополнения и изменения к рабочей программе дисциплины
«Химия полимеров»
 Форма обучения: очная

Номер изменения/ дополнения	Содержание дополнения/изменения	Основание внесения изменения/дополнения
1.		протокол заседания Ученого совета № _____ от «___» _____ 20__ г.
		протокол заседания Ученого совета № _____ от «___» _____ 20__ г.
		протокол заседания Ученого совета № _____ от «___» _____ 20__ г.
		протокол заседания Ученого совета № _____ от «___» _____ 20__ г.
		протокол заседания Ученого совета № _____ от «___» _____ 20__ г.

**Министерство науки и высшего образования Российской Федерации
федеральное государственное бюджетное образовательное учреждение
высшего образования
«Российский химико-технологический университет
имени Д.И. Менделеева»**

«УТВЕРЖДАЮ»

И.о. проректора по учебной работе

_____ С.Н. Филатов

« ____ » _____ 2022 г.

РАБОЧАЯ ПРОГРАММА ДИСЦИПЛИНЫ

«Иностранный язык»

Направление подготовки 18.03.01 Химическая технология

(Код и наименование направления подготовки)

**Профиль подготовки – «Технологии нефтегазохимии, промышленного
органического синтеза, полимерных и функциональных материалов»**

(Наименование профиля подготовки)

Квалификация «бакалавр»

РАССМОТРЕНО И ОДОБРЕНО

на заседании Методической комиссии

РХТУ им. Д.И. Менделеева

« ____ » _____ 2022 г.

Председатель _____ Н.А. Макаров

Москва 2022

Программа составлена: к.фил.н., к.э.н., доцентом кафедры иностранных языков И.А. Кузнецовым, старшим преподавателем кафедры иностранных языков Н.Г. Коваленко.

Программа рассмотрена и одобрена на заседании кафедры иностранных языков «20» апреля 2022 г., протокол № 9.

1. ЦЕЛЬ И ЗАДАЧИ ДИСЦИПЛИНЫ

Программа составлена в соответствии с требованиями Федерального государственного образовательного стандарта высшего образования – бакалавриат по направлению подготовки **18.03.01 Химическая технология** (ФГОС ВО), рекомендациями Методической комиссии и накопленным опытом преподавания дисциплины кафедрой **иностранных языков** РХТУ им. Д.И. Менделеева. Программа рассчитана на изучение дисциплины в течение двух семестров.

Дисциплина «**Иностранный язык**» относится к базовой части дисциплин учебного плана. Программа дисциплины предполагает, что обучающиеся имеют теоретическую и практическую подготовку в области иностранного языка в объеме средней школы.

Цель дисциплины – приобретение обучающимися общей, коммуникативной и профессиональной компетенций, уровень которых на отдельных этапах языковой подготовки позволяет использовать иностранный язык практически как в профессиональной (производственной и научной) деятельности, так и для целей самообразования.

Задачи дисциплины:

– подготовка к профессионально-ориентированному общению на иностранном языке в виде письменной и устной речи путем создания у студентов пассивного и активного запаса лексики, в том числе общенаучной и специальной терминологии, необходимой для работы над типовыми текстами;

– отработка списка грамматических тем, типичных для стиля разговорной и научной речи; формирование базовых навыков перевода, на основе рекомендованных в программе учебников и учебных пособий по иностранным языкам для химических вузов.

Дисциплина «**Иностранный язык**» преподается в 1, 2, 3 и 4 (очная форма обучения) семестрах. Контроль успеваемости студентов ведется по принятой в университете рейтинговой системе.

Рабочая программа дисциплины может быть реализована с применением электронных образовательных технологий и электронного обучения полностью или частично.

2. ТРЕБОВАНИЯ К РЕЗУЛЬТАТАМ ОСВОЕНИЯ ДИСЦИПЛИНЫ

Изучение дисциплины направлено на приобретение следующих **компетенций и индикаторов их достижения:**

Универсальные компетенции и индикаторы их достижения:

Наименование категории (группы) УК	Код и наименование УК	Код и наименование индикатора достижения УК
Коммуникация	УК-4. Способен осуществлять деловую коммуникацию в устной и письменной формах на государственном языке Российской Федерации и иностранном(ых) языке(ах)	<p>УК-4.1. Знает основные способы сочетаемости лексических единиц и основные словообразовательные модели, русские эквиваленты основных слов и выражений профессиональной речи;</p> <p>УК-4.2. Знает основные приемы и методы реферирования и аннотирования литературы по специальности, приемы работы с оригинальной литературой по специальности;</p> <p>УК-4.3. Знает пассивную и активную лексику, в том числе, общенаучную и специальную терминологию, необходимую для решения стандартных коммуникативных задач;</p> <p>УК-4.4. Умеет использовать информационно-коммуникационные технологии при поиске необходимой информации в процессе решения стандартных коммуникативных задач на государственном и иностранном языках;</p> <p>УК-4.5 Умеет работать с оригинальной литературой по специальности со словарем;</p> <p>УК-4.6 Владеет ведением деловой переписки на иностранном языке, речевой деятельностью применительно к сфере бытовой и профессиональной коммуникации;</p> <p>УК-4.7 Владеет ведением деловой переписки с учетом особенностей стилистики официальных и неофициальных писем, социокультурных различий в формате корреспонденции на государственном и иностранном языках;</p> <p>УК-4.8 Владеет навыками речевой деятельности применительно к сфере бытовой и профессиональной коммуникации, основами публичной речи;</p> <p>УК-4.9 Владеет основной</p>

		иноязычной терминологией специальности, основами реферирования и аннотирования литературы по специальности.
--	--	--

В результате изучения дисциплины студент бакалавриата должен:

Знать:

- основные способы сочетаемости лексических единиц и основные словообразовательные модели;
- русские эквиваленты основных слов и выражений речи в процессе межличностного и межкультурного взаимодействия;
- основные приемы и методы реферирования и аннотирования литературы;
- пассивную и активную лексику, в том числе общенаучную и специальную терминологию, необходимую для работы над типовыми текстами;
- приемы работы с оригинальной литературой на иностранном языке.

Уметь:

- работать с оригинальной литературой на иностранном языке;
- работать со словарем;
- вести переписку на изучаемом языке с целью межличностного и межкультурного взаимодействия;
- вести речевую деятельность применительно к сфере бытовой и профессиональной коммуникации.

Владеть:

- иностранным языком на уровне межличностного и межкультурного общения, навыками и умениями речевой деятельности применительно к сфере бытовой и профессиональной коммуникации, основами публичной речи;
- основами реферирования и аннотирования литературы на изучаемом иностранном языке.

3. ОБЪЕМ ДИСЦИПЛИНЫ И ВИДЫ УЧЕБНОЙ РАБОТЫ

Вид учебной работы	Всего		Семестр				Семестр			
			1 семестр		2 семестр		3 семестр		4 семестр	
	ЗЕ	Акад. ч.	ЗЕ	Акад. ч.	ЗЕ	Акад. ч.	ЗЕ	Акад. ч.	ЗЕ	Акад. ч.
Общая трудоемкость дисциплины	9,0	324,0	2,0	72,0	2,0	72,0	2,0	72,0	3,0	108,0
Контактная работа – аудиторные занятия:	3,6	128,0	0,9	32,0	0,9	32,0	0,9	32,0	0,9	32,0
Практические занятия (ПЗ)	3,6	128,0	0,9	32,0	0,9	32,0	0,9	32,0	0,9	32,0
Самостоятельная работа	4,4	160	1,1	40	1,1	40	1,1	40	1,1	40,0
Контактная самостоятельная работа		0,6		0,2		0,2		0,2		
Самостоятельное изучение разделов дисциплины	4,4	159,4	1,1	39,8	1,1	39,8	1,1	39,8	1,1	40,0
Виды контроля:										
Вид контроля из УП				+		+		+		
Экзамен	1,0	36,0	-	-	-	-	-	-	1,0	36,0
Контактная работа – промежуточная аттестация	1,0	0,4	-	-	-	-	-	-	1,0	0,4
Подготовка к экзамену.		35,6		-		-		-		35,6
Вид итогового контроля:			Зачет		Зачет		Зачет		Экзамен	

Вид учебной работы	Всего		Семестр				Семестр			
			1 семестр		2 семестр		3 семестр		4 семестр	
	ЗЕ	Астр. ч.	ЗЕ	Астр. ч.	ЗЕ	Астр. ч.	ЗЕ	Астр. ч.	ЗЕ	Астр. ч.
Общая трудоемкость дисциплины	9	243	2	54,0	2	54	2	54	3	81
Контактная работа – аудиторные занятия:	3,58	96	0,89	24	0,89	24	0,89	24	0,89	24
Практические занятия (ПЗ)	3,6	96	0,89	24	0,89	24	0,89	24	0,89	24
Самостоятельная работа	4,4	120	1,11	30	1,11	30	1,11	30	1,11	30,0

Контактная самостоятельная работа		0,45		0,15		0,15		0,15		
Самостоятельное изучение разделов дисциплины	4,4	119,55	1,11	29,85	1,11	29,85	1,11	29,85	1,11	30,0
Виды контроля:										
Вид контроля из УП				+		+		+		
Экзамен	1,00	27,00	-	-	-	-	-	-	1,00	27,00
Контактная работа – промежуточная аттестация	1,00	0,30	-	-	-	-	-	-	1,00	0,30
Подготовка к экзамену.		26,70		-		-		-		26,70
Вид итогового контроля:			Зачет		Зачет		Зачет		Экзамен	

4. СОДЕРЖАНИЕ ДИСЦИПЛИНЫ

4.1. Разделы дисциплины и виды занятий

№ п/п	Раздел дисциплины	Академ. часов				
		Всего	Лекции	Прак. зан.	Лаб. работы	Сам. работа
1.	Раздел 1. Грамматические и лексические трудности изучаемого языка	72	-	32	-	40
1.1.	Спряжение и изменение глагола-связки в формах настоящего времени. Видовременные формы глаголов. Образование форм простых, продолженных, перфектных и перфектно-продолженных времен глагола. Вопросительные предложения в различных временах. Образование отрицательных форм глагола в различных временах.	12	-	4	-	8
1.2.	Согласование времен. Условные предложения.	12	-	6	-	6
1.3.	Образование простых, продолженных, перфектных времен глагольных форм и употребление форм страдательного залога.	12	-	4	-	8
1.4.	Причастия. Причастия настоящего и прошедшего времени. Перфектные формы причастия. Место причастий в предложении. Абсолютный причастный оборот	12	-	6	-	6
1.5.	Инфинитив. Формы инфинитива. Продолженный и перфектный инфинитив. Функции инфинитива в предложении. Образование и употребление инфинитивных оборотов типа «сложное подлежащее» и «сложное дополнение».	12	-	6	-	6
1.6.	Модальные глаголы. Структура предложения. Принципы словообразования. Сокращения (аббревиатуры). Обозначение даты. Правила чтения химических элементов, обозначений и формул неорганических соединений и уравнений химических реакций. Правила чтения единиц измерения. Правила чтения наименований основных органических соединений.	12	-	6	-	6
2.	Раздел 2. Развитие навыков чтения тематических текстов.	72	-	32	-	40
2.1.	Развитие навыков чтения профессионально-ориентированных текстов. Чтение текстов по темам:	24	-	12	-	12

	<p>1. Введение в специальность. 2. Д.И. Менделеев. 3. РХТУ им. Д.И. Менделеева. 4. Наука и научные методы, научные статьи. 5. Современные отрасли науки: 5.1. Химия окружающей среды. 5.2. Основы природопользования. 5.3. Учение о биосфере. 5.4. Экологический мониторинг. 5.5. Проблемы экологического менеджмента. 5.6. Техногенные системы и экологический риск. 5.7. Основы промышленной экологии. 5.8. История химии для устойчивого развития. 5.9. Изотопы как трассеры природных процессов. 5.10. Основные проблемы химии устойчивого развития. 6. Химическое предприятие. 7. Химическая лаборатория. Техника безопасности в лаборатории. Измерения в химической лаборатории. 8. Химия будущего. 9. Биотехнология Фармацевтические производства. 10. Зеленая химия. Проблемы экологии.</p>					
2.2.	<p>Понятие о видах чтения. Просмотровое чтение на примерах текстов о химии, Д.И. Менделееве, РХТУ им, Д.И. Менделеева. Активизация лексики прочитанных текстов.</p>	24	-	10	-	14
2.3.	<p>Изучающее чтение научных и научно-популярных текстов по выбранной специальности. Примерная тематика текстов: «Наука и научные методы», «Химическое предприятие», «Современные инженерные технологии «Химическая лаборатория. Техника безопасности в лаборатории. Измерения в химической лаборатории» «Химия будущего. Современные тенденции развития науки», «Биотехнология. Фармацевтические производства», «Зеленая химия.</p>	24	-	10	-	14

	Проблемы экологии». Лексические особенности текстов научно-технической направленности. Терминология научно-технической литературы на изучаемом языке.					
3.	Раздел 3. Практика устной речи.	72	-	32	-	40
3.1.	Практика устной речи по темам: 1. «Говорим о себе, о своей будущей профессии», 2. «Мой университет», 3. «Университетский кампус» 4. «At the bank» 5. «Applying for a job» и т.д.	24	-	12	-	12
3.2.	Монологическая речь по теме «о себе и о будущей профессии». Лексические особенности монологической речи.	24	-	10	-	14
3.3.	Речевой этикет повседневного общения (знакомство, представление, установление и поддержание контакта, запрос и сообщение информации, побуждение к действию, выражение просьбы, согласия). Особенности диалогической речи по пройденным темам.	24	-	10	-	14
4.	Раздел 4. Особенности языка специальности.	72	-	32	-	40
4.1.	Грамматические и лексические трудности языка специальности: Различные варианты перевода причастий на русский язык. Причастные обороты и приемы их перевода на русский язык.	18	-	8	-	10
4.2.	Сослагательное наклонение. Формы сослагательного наклонения в изучаемом языке. Модальные глаголы и их использование в предложениях в сослагательном наклонении. Типы условных предложений. Варианты перевода предложений в сослагательном наклонении и условных предложений. Порядок слов в предложении. Эмфатические конструкции.	18	-	8	-	10
4.3.	Изучение правил перевода различных форм инфинитива и инфинитивных оборотов на русский язык.	18	-	8	-	10
4.4.	Изучающее чтение текстов по тематике: 1) «Лаборатория» 2) «Измерения в химической лаборатории». Стилистические особенности специальной научно-технической литературы. Организация работы со специальными словарями. Понятие	18	-	8	-	10

	о реферировании и аннотировании текстов по специальности. Поиск новой информации при работе с текстами из периодических изданий и монографий, инструкций, проспектов и справочной литературы по рассматриваемой тематике.					
	Всего часов	288	-	128	-	160
	Экзамен	36				
	ИТОГО	324				

4.2 Содержание разделов дисциплины

Раздел 1. Грамматические и лексические трудности изучаемого языка.

1.1. Спряжение и изменение глагола-связки в формах настоящего времени. Видовременные формы глаголов. Образование форм простых, продолженных, перфектных и перфектно-продолженных времен глагола. Вопросительные предложения в различных временах. Образование отрицательных форм глагола в различных временах.

1.2. Согласование времен. Условные предложения.

1.3. Образование простых, продолженных, перфектных времен глагольных форм и употребление форм страдательного залога.

1.4. Причастия. Причастия настоящего и прошедшего времени. Перфектные формы причастия. Место причастий в предложении. Абсолютный причастный оборот

1.5. Инфинитив. Формы инфинитива. Продолженный и перфектный инфинитив. Функции инфинитива в предложении. Образование и употребление инфинитивных оборотов типа «сложное подлежащее» и «сложное дополнение».

1.6. Модальные глаголы. Структура предложения. Принципы словообразования. Сокращения (аббревиатуры). Обозначение даты Правила чтения химических элементов, обозначений и формул неорганических соединений и уравнений химических реакций. Правила чтения единиц измерения. Правила чтения наименований основных органических соединений.

Раздел 2. Развитие навыков чтения тематических текстов.

2.1. Развитие навыков чтения профессионально-ориентированных текстов.

Чтение текстов по темам:

1. Введение в специальность.

2. Д.И. Менделеев.

3. РХТУ им. Д.И. Менделеева.

4. Наука и научные методы, научные статьи.

5. Современные отрасли науки:

5.1. Химия окружающей среды.

5.2. Основы природопользования.

5.3. Учение о биосфере.

5.4. Экологический мониторинг.

5.5. Проблемы экологического менеджмента.

5.6. Техногенные системы и экологический риск.

5.7. Основы промышленной экологии.

5.8. История химии для устойчивого развития.

5.9. Изотопы как трассеры природных процессов.

5.10. Основные проблемы химии устойчивого развития.

6. Химическое предприятие.

7. Химическая лаборатория. Техника безопасности в лаборатории. Измерения в химической лаборатории.

8. Химия будущего.

9. Биотехнология Фармацевтические производства.

10. Зеленая химия. Проблемы экологии.

2.2. Понятие о видах чтения. Просмотровое чтение на примерах текстов о химии, Д.И. Менделееве, РХТУ им. Д.И. Менделеева.

Активизация лексики прочитанных текстов.

2.3. Изучающее чтение научных и научно-популярных текстов по выбранной специальности.

Примерная тематика текстов:

«Наука и научные методы»,

«Химическое предприятие», «Современные инженерные технологии»

«Химическая лаборатория. Техника безопасности в лаборатории. Измерения в химической лаборатории»

«Химия будущего. Современные тенденции развития науки», «Биотехнология. Фармацевтические производства», «Зеленая химия. Проблемы экологии».

Лексические особенности текстов научно-технической направленности. Терминология научно-технической литературы на изучаемом языке.

Раздел 3. Практика устной речи.

3.1. Практика устной речи по темам:

1. «Говорим о себе, о своей будущей профессии»,
2. «Мой университет»,
3. «Университетский кампус»
4. «At the bank»
5. «Applying for a job» и т.д.

3.2. Монологическая речь по теме «о себе и о будущей профессии». Лексические особенности монологической речи.

3.3. Речевой этикет повседневного общения (знакомство, представление, установление и поддержание контакта, запрос и сообщение информации, побуждение к действию, выражение просьбы, согласия).

Особенности диалогической речи по пройденным темам.

Раздел 4. Особенности языка специальности.

4.1. Грамматические и лексические трудности языка специальности:

Различные варианты перевода причастий на русский язык. Причастные обороты и приемы их перевода на русский язык.

4.2. Сослагательное наклонение. Формы сослагательного наклонения в изучаемом языке. Модальные глаголы и их использование в предложениях в сослагательном наклонении. Типы условных предложений. Варианты перевода предложений в сослагательном наклонении и условных предложений. Порядок слов в предложении. Эмфатические конструкции.

4.3. Изучение правил перевода различных форм инфинитива и инфинитивных оборотов на русский язык.

4.4. Изучающее чтение текстов по тематике:

- 1) «Лаборатория»
- 2) «Измерения в химической лаборатории».

Стилистические особенности специальной научно-технической литературы. Организация работы со специальными словарями. Понятие о реферировании и аннотировании текстов по специальности. Поиск новой информации при работе с текстами из периодических изданий и монографий, инструкций, проспектов и справочной литературы по рассматриваемой тематике.

5. СООТВЕТСТВИЕ СОДЕРЖАНИЯ ТРЕБОВАНИЯМ К РЕЗУЛЬТАТАМ ОСВОЕНИЯ ДИСЦИПЛИНЫ

№	В результате освоения дисциплины студент должен:	Раздел 1	Раздел 2	Раздел 3	Раздел 4
Знать:					
1	– основные способы сочетаемости лексических единиц и основные словообразовательные модели;	+	+	+	
2	– русские эквиваленты основных слов и выражений речи в процессе межличностного и межкультурного взаимодействия;			+	+
3	– основные приемы и методы реферирования и аннотирования литературы;				+
4	– пассивную и активную лексику, в том числе общенаучную и специальную терминологию, необходимую для работы над типовыми текстами;	+	+		+
5	– приемы работы с оригинальной литературой на иностранном языке				+
Уметь:					
6	– работать с оригинальной литературой на иностранном языке;	+	+		+
7	– работать со словарем;		+		+
8	– вести переписку на изучаемом языке с целью межличностного и межкультурного взаимодействия;				+
9	– вести речевую деятельность применительно к сфере бытовой и профессиональной коммуникации			+	
Владеть:					
10	– иностранным языком на уровне межличностного и межкультурного общения, навыками и умениями речевой деятельности применительно к сфере бытовой и профессиональной коммуникации, основами публичной речи;		+	+	+
11	– основами реферирования и аннотирования литературы на изучаемом иностранном языке	+	+		+
В результате освоения дисциплины студент должен приобрести следующие <u>универсальные компетенции и индикаторы их достижения</u> :					
	Код и наименование УК	Код и наименование индикатора достижения УК			
12	– УК-4. Способен осуществлять деловую коммуникацию в устной и письменной формах на государственном языке Российской Федерации и иностранном(ых)	– УК-4.1. Знает основные способы сочетаемости лексических единиц и основные словообразовательные модели, русские эквиваленты основных слов и выражений профессиональной речи;		+	+

языке(ах).	– УК-4.2. Знает основные приемы и методы реферирования и аннотирования литературы по специальности, приемы работы с оригинальной литературой по специальности;	+	+	+	+
	– УК-4.3. Знает пассивную и активную лексику, в том числе, общенаучную и специальную терминологию, необходимую для решения стандартных коммуникативных задач;	+	+	+	+
	– УК-4.4. Умеет использовать информационно-коммуникационные технологии при поиске необходимой информации в процессе решения стандартных коммуникативных задач на государственном и иностранном языках.	+	+	+	+
	– УК-4.5 Умеет работать с оригинальной литературой по специальности со словарем;	+	+	+	+
	– УК-4.6 Владеет ведением деловой переписки на иностранном языке, речевой деятельностью применительно к сфере бытовой и профессиональной коммуникации;	+	+	+	+
	– УК-4.7 Владеет ведением деловой переписки с учетом особенностей стилистики официальных и неофициальных писем, социокультурных различий в формате корреспонденции на государственном и иностранном языках;	+	+	+	+
	– УК-4.8 Владеет навыками речевой деятельности применительно к сфере бытовой и профессиональной коммуникации, основами публичной речи;	+	+	+	+
	– УК-4.9 Владеет основной иноязычной терминологией специальности, основами реферирования и аннотирования литературы по специальности.	+	+	+	+

6. ПРАКТИЧЕСКИЕ И ЛАБОРАТОРНЫЕ ЗАНЯТИЯ

6.1. Практические занятия

Примерные темы практических занятий по дисциплине

№ п/п	№ раздела дисциплины	Темы практических занятий	Часы
1	Раздел 1	Практическое занятие 1. Спряжение и изменение глагола-связки в формах настоящего времени. Видовременные формы глаголов. Образование форм простых, продолженных, перфектных и перфектно-продолженных времен глагола. Вопросительные предложения в различных временах. Образование отрицательных форм глагола в различных временах.	4
2	Раздел 1	Практическое занятие 2. Согласование времен. Условные предложения.	6
3	Раздел 1	Практическое занятие 3. Образование простых, продолженных, перфектных времен глагольных форм и употребление форм страдательного залога.	4
4	Раздел 1	Практическое занятие 4. Причастия. Причастия настоящего и прошедшего времени. Перфектные формы причастия. Место причастий в предложении. Абсолютный причастный оборот.	6
5	Раздел 1	Практическое занятие 5. Инфинитив. Формы инфинитива. Продолженный и перфектный инфинитив. Функции инфинитива в предложении. Образование и употребление инфинитивных оборотов типа «сложное подлежащее» и «сложное дополнение».	6
6	Раздел 1	Практическое занятие 6. Модальные глаголы. Структура предложения. Принципы словообразования. Сокращения (аббревиатуры). Обозначение даты Правила чтения химических элементов, обозначений и формул неорганических соединений и уравнений химических реакций. Правила чтения единиц измерения. Правила чтения наименований основных органических соединений.	6
7	Раздел 2	Практическое занятие 7. Чтение текстов по темам: 1. Введение в специальность 2. Д.И. Менделеев 3. РХТУ имени Д.И. Менделеева 4. Наука и научные методы, научные статьи 5. Современные инженерные технологии: 5.1. Безопасность в чрезвычайных ситуациях и гражданская защита 5.2. Безопасность электротехнических производств 5.3. Медико-биологические основы безопасности жизнедеятельности	12

		<p>5.4. Теория вероятностей при обеспечении безопасности жизнедеятельности</p> <p>5.5. Управление техносферной безопасностью</p> <p>5.6. Теория горения и взрыва</p> <p>5.7. Надежность технических систем</p> <p>5.8. Понятие техногенного риска</p> <p>5.9. Надзор и контроль в сфере безопасности</p> <p>5.10. Специальная оценка условий труда</p> <p>6. Химическое предприятие</p> <p>7. Химическая лаборатория. Техника безопасности в лаборатории. Измерения в химической лаборатории</p> <p>8. Химия будущего.</p> <p>9. Биотехнология Фармацевтические производства.</p> <p>10. Зеленая химия. Проблемы экологии.</p>	
8	Раздел 2	<p>Практическое занятие 8. Понятие о видах чтения. Просмотровое чтение на примерах текстов о химии, Д.И. Менделеев, РХТУ им, Д.И. Менделеева.</p> <p>Активизация лексики прочитанных текстов.</p>	10
9	Раздел 2	<p>Практическое занятие 9. Изучающее чтение научных и научно-популярных текстов по выбранной специальности.</p> <p>Примерная тематика текстов: «Наука и научные методы», «Химическое предприятие», «Современные инженерные технологии «Химическая лаборатория. Техника безопасности в лаборатории. Измерения в химической лаборатории» «Химия будущего. Современные тенденции развития науки», «Биотехнология. Фармацевтические производства», «Зеленая химия. Проблемы экологии».</p> <p>Лексические особенности текстов научно-технической направленности. Терминология научно-технической литературы на изучаемом языке.</p>	10
10	Раздел 3	<p>Практическое занятие 10. Практика устной речи по темам:</p> <ol style="list-style-type: none"> 1. «Говорим о себе, о своей будущей профессии», 2. «Мой университет», 3. «Университетский кампус» 4. «At the bank» 5. «Applying for a job» и т.д. 	12
11	Раздел 3	<p>Практическое занятие 11. Монологическая речь по теме «о себе и о будущей профессии».</p> <p>Лексические особенности монологической речи.</p>	10
12	Раздел 3	<p>Практическое занятие 12. Речевой этикет повседневного общения (знакомство, представление, установление и поддержание</p>	10

		контакта, запрос и сообщение информации, побуждение к действию, выражение просьбы, согласия). Особенности диалогической речи по пройденным темам.	
13	Раздел 4	Практическое занятие 13. Грамматические и лексические трудности языка специальности: Различные варианты перевода причастий на русский язык. Причастные обороты и приемы их перевода на русский язык.	8
14	Раздел 4	Практическое занятие 14. Варианты перевода предложений в сослагательном наклонении и условных предложений. Порядок слов в предложении. Эмфатические конструкции.	8
15	Раздел 4	Практическое занятие 15. Изучение правил перевода различных форм инфинитива и инфинитивных оборотов на русский язык.	8
16	Раздел 4	Практическое занятие 16. Изучающее чтение текстов по тематике: 1) «Лаборатория» 2) «Измерения в химической лаборатории». Стилистические особенности специальной научно-технической литературы. Организация работы со специальными словарями. Понятие о реферировании и аннотировании текстов по специальности. Поиск новой информации при работе с текстами из периодических изданий и монографий, инструкций, проспектов и справочной литературы по рассматриваемой тематике	8

6.2 Лабораторные занятия

Лабораторные занятия по дисциплине не предусмотрены.

7. САМОСТОЯТЕЛЬНАЯ РАБОТА

Самостоятельная работа проводится с целью углубления знаний по дисциплине и предусматривает:

- ознакомление и проработку рекомендованной литературы, работу с электронно-библиотечными системами, включая переводы публикаций из научных журналов, цитируемых в базах Scopus, Web of Science, Chemical Abstracts, РИНЦ;
- выполнение упражнений и тестовых заданий по тематике дисциплины;
- самостоятельную проработку теоретического материала по темам занятий;
- подготовку к выполнению контрольных работ по материалу практического курса;
- подготовку к сдаче *экзамена* (4 семестр) по дисциплине.

Планирование времени на самостоятельную работу, необходимого на изучение дисциплины, студентам лучше всего осуществлять на весь период изучения, предусматривая при этом регулярное повторение пройденного материала. Материал, законспектированный на лекциях, необходимо регулярно дополнять сведениями из литературных источников, представленных в рабочей программе. При работе с

указанными источниками рекомендуется составлять краткий конспект материала, с обязательным фиксированием библиографических данных источника. Как рабочая программа дисциплины "иностраный язык" требует значительно большего объема постоянной, систематической работы, чем любая рабочая программа дисциплины. Это связано с тем, что для практического овладения иностранным языком (что и является целью обучения) нужны не столько знания, сколько умения. Эти умения вырабатываются на основе лексических и грамматических навыков, которые, в свою очередь, формируются только в ходе систематического выполнения многократно повторяющихся определенных действий с учебным материалом. Поэтому одним из условий успешного овладения иностранным языком (особенно при минимальном количестве семинарских занятий - 2 часа в неделю) становится целенаправленная, самостоятельная работа учащихся.

Вовлечь учащихся в такую самостоятельную работу возможно при условии, если преподаватель, прежде всего, направляет свои усилия на формирование у учащихся положительной мотивации, т.к. только наличие устойчивого интереса к изучению иностранного языка является постоянно действующим стимулом систематической самостоятельной работы учащихся.

8. ПРИМЕРЫ ОЦЕНОЧНЫХ СРЕДСТВ ДЛЯ КОНТРОЛЯ ОСВОЕНИЯ ДИСЦИПЛИНЫ

Совокупная оценка по дисциплине складывается из оценок за выполнение контрольных работ в 1,2,3,4 семестрах (максимальная оценка 40 баллов за работу), выполнения практических работ в 1,2,3 семестрах (максимальная оценка 40 баллов), подготовки реферата в 1,2,3,4 семестрах (максимальная оценка 20 баллов) и итогового контроля в форме *экзамена* в 4 семестре (максимальная оценка 40 баллов).

8.1. Примерная тематика реферативно-аналитической работы.

1. Химия окружающей среды.
2. Основы природопользования.
3. Учение о биосфере.
4. Экологический мониторинг.
5. Проблемы экологического менеджмента.
6. Техногенные системы и экологический риск.
7. Основы промышленной экологии.
8. История химии для устойчивого развития.
9. Изотопы как трассеры природных процессов.
10. Основные проблемы химии устойчивого развития.

8.2. Примеры контрольных вопросов для текущего контроля освоения дисциплины

Для текущего контроля предусмотрено 4 контрольных работы (по одной контрольной работе по каждому разделу дисциплины, по одной работе в семестре). Максимальная оценка за контрольную работу составляет 40 баллов (1,2,3,4 семестр) за каждую. Подготовка реферата – 20 баллов (1,2,3,4 семестр).

Раздел 1. Грамматические и лексические трудности изучаемого языка.

Контрольная работа № 1. Примеры заданий к контрольной работе № 1. Максимальная оценка – 40 баллов. Контрольная работа содержит 4 задания:

1 задание: Письменный перевод текста (800 печ. зн.) – **8 баллов,**

2 задание: Контроль лексики (50 лексических единиц) – **8 баллов,**

3 задание: Лексико-грамматический тест на видовременные формы английского глагола – **10 баллов**,

4 задание: беседа по одной из устных тем: About my future profession; What is chemistry? Chemistry disciplines; Chemistry and matter; Science and Scientific Methods; The research paper – **14 баллов**.

1. Письменный перевод текста:

In the world's oceans, this feedback effect might take several paths. First, as surface waters warm, they would hold less dissolved CO₂. Second, if more CO₂ were added to the atmosphere and taken up by the oceans, bicarbonate ions (HCO₃⁻) would multiply and ocean acidity would increase. Since calcium carbonate (CaCO₃) is broken down by acidic solutions, rising acidity would threaten ocean-dwelling fauna that incorporate CaCO₃ into their skeletons or shells. As it becomes increasingly difficult for these organisms to absorb oceanic carbon, there would be a corresponding decrease in the efficiency of the biological pump that helps to maintain the oceans as a carbon sink (as described in the section Carbon dioxide). Third, rising surface temperatures might lead to a slowdown in the so-called thermohaline circulation (see Ocean circulation changes), a global pattern of oceanic flow that partly drives the sinking of surface waters near the poles and is responsible for much of the burial of carbon in the deep ocean.

2. Контроль лексики – 50 лексических единиц: environment, material, averaging, medicine, to retain, to state, absorption, compound, particularly, to create, heat, waste, approximate, gasoline, activation, to cause, definition, measurement, to decrease, to arise, observation, development, to search for, error, explosive, hardness, harmful, to vary, to carry, to investigate, researcher, application, to lead, to suggest, survey, reaction, determination, to describe, rigorous, to disappear, synthesis, accompany, to achieve, fluid, technique, fiber, relationship, to find out, density, behavior.

3. Лексико-грамматический тест на видовременные формы английского глагола:

1. The scientists ... the problem in two weeks.

a) will solve b) solve c) were solving

2. He ... never ... this article.

a) has ... translated b) had ... translated c) ... translated

3. He ... just ... here.

a) - ... arrived b) had ... arrived c) has ... arrived

4. They ... at the university next year.

a) study b) will study c) studied

5. General chemistry ... the structure of matter.

a) examines b) examine c) is examining

6. He ... books very often.

a) not buy b) doesn't buy c) don't buy

7. He would like to speak to his friend before he ... out.

a) goes b) will go c) go

8. She ... at 6 o'clock.

a) gets up b) get up c) is getting up

9. Many people today ... easier lives.

a) had b) have c) will have

10. For many years chemists ... applications for renewable matter.

a) have been finding b) have found c) found

4. Беседа по устной теме: Chemistry and matter.

Раздел 2. Развитие навыков чтения тематических текстов.

Контрольная работа № 2. Примеры заданий к контрольной работе № 2. Максимальная оценка – 40 баллов. Контрольная работа содержит 5 заданий:

1 задание: Письменный перевод текста (1000 печ. зн.) – **15 баллов**,

- 2 задание:** Письменный перевод 10 предложений (без словаря) – **10 баллов**,
3 задание: Контроль лексики (50 лексических единиц) – **5 баллов**,
4 задание: Устный перевод текста на понимание общего содержания – **5 баллов**,
5 задание: беседа по одной из устных тем: About my future profession; What is chemistry? Chemistry disciplines; Chemistry and matter; Science and Scientific Methods; The research paper; The chemistry of tomorrow – **5 баллов**.

1. Письменный перевод текста:

Ocean circulation changes

Another possible consequence of global warming is a decrease in the global ocean circulation system known as the “thermohaline circulation” or “great ocean conveyor belt.” This system involves the sinking of cold saline waters in the subpolar regions of the oceans, an action that helps to drive warmer surface waters poleward from the subtropics. As a result of this process, a warming influence is carried to Iceland and the coastal regions of Europe that moderates the climate in those regions. Some scientists believe that global warming could shut down this ocean current system by creating an influx of fresh water from melting ice sheets and glaciers into the subpolar North Atlantic Ocean. Since fresh water is less dense than saline water, a significant intrusion of fresh water would lower the density of the surface waters and thus inhibit the sinking motion that drives the large-scale thermohaline circulation. It has also been speculated that, as a consequence of large-scale surface warming, such changes could even trigger colder conditions in regions surrounding the North Atlantic. Experiments with modern climate models suggest that such an event would be unlikely.

2. Письменный перевод предложений:

1. They said that they would take part in the meeting.
2. If I had a book, I should have done the exercise.
3. Since the content of aromatic amino acids is constant between proteins this technique can't be used.
4. If I didn't know the properties of the elements, it would be difficult to do the research.
5. I shall finish my article as soon as I get necessary data.
6. Learn the properties of the substances and verify everything lest you should get wrong data in your experiment.
7. Prepare everything well lest you should get bad results.
8. They said that the data of the research had resulted in the creation of new materials.
9. She said that she would carry out the research in a new laboratory.
10. If I saw the teacher yesterday, I would ask him about the structure of the report.

3. Контроль лексики – 50 лексических единиц: innovation, solar, approach, enough, agriculture, to suggest, hypothetical, previous, invention, species, lack in, extinction, witness, to emit, to ignite, evidence, to survive, nuclear, conceivable, nitrogen, disaster, population, chemical, consultation efficient, sustainable, the expertise, system, vessels, efficiency, futurology, challenges, scientific, steam, to require, community, society, within, engine, dismal, enough, to prevent, to result in, to consider, engineering, excellence, futuristic, technology, movement, breakthroughs.

4. Устный перевод текста на понимание общего содержания:

FUTURE FUEL: FROM YOUR SEPTIC TANK

Today, almost all the petrol and diesel we use come from petroleum. But petroleum sources are harder and harder to find. **By making sewage into oil, we can avoid both problems.**

Sewage is rich in organic matter like proteins, fats and carbohydrates (think unused or spoiled food, vegetable peels and other waste). When it is treated at municipal plants, the sewage is separated into water and sludge. The water is purified and released into nature. The sludge is detoxified and placed in landfills.

Instead, the sludge can be used for making fuel. This is just like how gohar gas is made in India. Special kinds of bacteria eat up the sludge, and release methane gas. The gas can be

collected and compressed into cylinders, like the ones we use for cooking gas. Some kinds of algae produce oil instead of gas. This oil can be distilled and used as a fuel for cars, pumps, and trucks.

Right now, this fuel is not cheap. But scientists are breeding different kind of algae that will make even more oil.

5. Беседа по устной теме: What is chemistry? Chemistry disciplines.

Раздел 3. Практика устной речи.

Контрольная работа № 3. Примеры заданий к контрольной работе № 3. Максимальная оценка – 40 баллов.

Контрольная работа содержит 4 задания:

1 задание: Письменный перевод текста (1000 печ. зн.) – **8 балла,**

2 задание: Письменный перевод 10 предложений (без словаря) – **8 балла,**

3 задание: Контроль лексики (50 лексических единиц) – **10 балла,**

4 задание: беседа по одной из устных тем: About my future profession; What is chemistry? Chemistry disciplines; Laboratory; Lab Safety; Laboratory of the Analytical Chemistry; From chemical science to the lab – **14 баллов.**

1. Письменный перевод текста:

Ecology or ecological science, is the scientific study of the distribution and abundance of living organisms and how these properties are affected by interactions between the organisms and their environment. The environment of an organism includes both the physical properties, which can be described as the sum of local abiotic factors like climate and geology, as well as the other organisms that share its habitat.

Ecology may be more simply defined as the relationship between living organisms and their abiotic and biotic environment or as "the study of the structure and function of nature" (Odum 1971). In this later case, structure includes the distribution patterns and abundance of organisms, and function includes the interactions of populations, including competition, predation, symbiosis, and nutrient and energy cycles.

The term ecology (*oekologie*) was coined in 1866 by the German biologist Ernst Haeckel. The word is derived from the Greek *oikos* ("household," "home," or "place to live") and *logos* ("study") – therefore, "ecology" means the "study of the household of nature." The name is derived from the same root word as *economics* (management of the household), and thus ecology is sometimes considered *the economics of nature*, or, as expressed by Ernst Haeckel, "the body of knowledge concerning the economy of nature" (Smith 1996).

2. Письменный перевод предложений:

1. Provided she had this book, she would read it.

2. After finishing our work, we went for a walk.

3. We know of the new plant having been built in this region.

4. By using this method we can get a good result.

5. If they had got the necessary equipment, they would have done their research work.

6. He hardly knows it.

7. Having carried out a series of experiments, we could obtain the necessary data.

8. The section closes with the procedural protection of property interests.

9. If I were you I wouldn't buy this car.

10. If you earn a lot of money where will you go on holiday?

3. Контроль лексики – 50 лексических единиц: to accumulate, agent, approach to, characteristics, extreme, precautions, measurement, specific, glassware, poison, entrance, apparatus, enough, cylinder, emergency, condenser, various, injury, funnel, to authorize for, requirement, safety goggles, vessel, intensity, facilities, accident, source, to avoid, ventilator, fumes, beaker, explosive, bottom, quartz, flammable, burette, to eliminate, clay, crucible, vapor, graduated, desiccators, bulb, first-aid, immediately, burner, stopper, flask, fire extinguisher, hazard.

4.Беседа по устной теме: Lab Safety.

Раздел 4. Особенности языка специальности.

Контрольная работа № 4. Примеры заданий к контрольной работе № 4. Максимальная оценка – 40 баллов.

Контрольная работа содержит 4 задания:

1 задание: Письменный перевод текста (1000 печ. зн.) – **8 балла,**

2 задание: Лексико-грамматический тест: – **8 балла,**

3 задание: Устный перевод текста (без словаря) на понимание общего содержания (600 печ. зн.) – **10 балла,**

4 задание: беседа по одной из устных тем: About my future profession; What is chemistry? Chemistry disciplines; Laboratory; Lab Safety; Laboratory of the Analytical Chemistry; From chemical science to the lab; Chemistry and matter; The chemistry of tomorrow; Technology; The Periodic Table – **14баллов.**

1.Письменный перевод текста:

HOME CHEMISTRY LAB

How to set up a home chemistry lab

Chemistry is science that usually involves laboratory experiments and projects. You may want to set up a home chemistry lab to aid in your investigations. How do you do it? Here's some advice for setting up your own home chemistry lab.

1. Define Your Lab Bench

In theory, you could do your chemistry experiments anywhere, but if you live with other people you need to let them know which area contains projects which may be toxic or shouldn't be disturbed. There are other considerations, too, such as spill containment, ventilation, access to power and water, and fire safety. Common home locations for a chemistry lab include a garage, a shed, an outdoor grill and table, a bathroom, or a kitchen counter. I work with a fairly benign set of chemicals, so I use the kitchen for my lab. One counter is jokingly referred to as 'the counter of science'. Anything on this counter is considered off-limits by family members. It is a "do not drink" and "do not disturb" location.

2. Лексико-грамматический тест:

1.Dmitri Mendeleev produced a table based on atomic weights but ... 'periodically' with elements with similar properties under each other.

a) arranges b) arrange c) arranged

2.The most celebrated discoveries of William Ramsay ... in inorganic chemistry.

a) was made b) were made c) has made

3.Lavoisier made many fundamental contributions ... the science of chemistry.

a) of b) on c) to

4.Avogadro reasoned that simple gases ... of solitary atoms but were instead compound molecules of two or more atoms.

a) were not formed b) was not formed c) not formed

5.The revolution in chemistry which the scientist brought ... was a result of a conscious effort to fit all experiments into the framework of a single theory.

a) on b) about c) at

6.While ..., she corrected multiple errors.

a) had translated b) translate c) translating

7.Some elements are found only in trace amounts and were synthesized in laboratories before ... in nature.

a) is found b) was found c) being found

8.Increasing the density of particles adds more and more particles to each group, the distance between them ... the same.

a) being b) were c) have been

9.An atom can ... by removing one of its electrons.

a) be ionized b) ionized c) having been ionized

10. Valency is the combining ... of an element.

a) product b) power c) point

3. Устный перевод текста (без словаря):

Gather Lab Equipment

You can order the usual chemistry lab equipment from a scientific supply company that sells to the general public, but many experiments and projects can be conducted using home equipment, like measuring spoons, coffee filters, glass jars, and string.

Separate Home from Lab

Many of the chemicals you might use can be safely cleaned from your kitchen cookware. However, some chemicals pose too great a health risk (e.g., any compound containing mercury). You may wish to maintain a separate stock of glassware, measuring utensils, and cookware for your home lab. Keep safety in mind for clean-up, too. Take care when rinsing chemicals down the drain or when disposing of paper towels or chemicals after your experiment has been completed.

4. Беседа по устной теме: The Periodic Table.

8.3. Примеры контрольных вопросов для итогового контроля освоения дисциплины (4 семестр – экзамен).

Экзаменационный билет включает контрольные вопросы по разделам 1-4 рабочей программы дисциплины и содержит 3 вопроса. 1 вопрос – 15 баллов, вопрос 2 – 15 баллов, вопрос 3 – 10 баллов.

Примерный перечень вопросов:

1. Лексическая система языка.
2. Слово как важнейшая, относительно самостоятельная единица языка. Слово и его дефиниции. Обобщающая функция слова.
3. Лексическое значение слова. О понятии «лексика».
4. Науки, изучающие лексику (лексикология, семасиология, лексикография, фразеология, этимология и др.).
5. Пути пополнения лексики: развитие полисемии, заимствования, в том числе калькирование, словообразование.
6. Историческое изменение словарного состава языка. Этимология. Фразеология.
7. Лексикография. Основные типы лингвистических словарей.
8. Строение словарной статьи толкового и двуязычного словаря. Содержание словарной статьи.
9. Грамматический строй языка.
10. Основные единицы грамматического строя языка. Структура слова и словообразование.
11. Грамматическое значение и его формальные показатели.
12. Полифункциональность грамматических форм и взаимодействие грамматики с лексикой. Способы и средства выражения грамматических значений.
13. Грамматическая категория. Словоизменяемые и несловоизменяемые категории.
14. Классификации языков.
15. Принципы классификации языков: географический, культурно-исторический, этногенетический, типологический и др.
16. Индоевропейская языковая семья, её основные группы. Языки мёртвые и живые.
17. Праязык-основа. О прародине индоевропейского языка-основы.

18. Взаимодействие лингвистики с археологией, историей, этнографией и другими науками.

Фонд оценочных средств приведен в виде отдельного документа, являющегося неотъемлемой частью основной образовательной программы.

8.4. Структура и примеры билетов для экзамена (4 семестр)

Экзамен по дисциплине «*Иностранный язык*» проводится в 4 семестре (очная форма обучения) и включает контрольные вопросы по разделам 1-4 учебной программы дисциплины. Билет для **экзамена** состоит из 3 вопросов, относящихся к указанным разделам.

Пример билета для **экзамена**:

<p>«<i>Утверждаю</i>» Заведующая кафедрой иностранного языка (Должность, наименование кафедры) Кузнецова Т.И. (Подпись) (И. О. Фамилия) «__» _____ 2021 г.</p>	<p>Министерство науки и высшего образования РФ</p>
	<p>Российский химико-технологический университет имени Д.И. Менделеева</p>
	<p>Кафедра иностранных языков</p>
	<p>18.03.01 Химическая технология Профиль – «Технологии нефтегазохимии, промышленного органического синтеза, полимерных и функциональных материалов»</p>
	<p>Иностранный язык</p>
<p>Билет № 1</p> <p>1. Письменный перевод текста с английского языка на русский.</p> <p>2. Устный перевод отрывка текста (с листа).</p> <p>3. Сообщение и беседа по одной из пройденных тем Ответы на вопросы.</p>	

1. Вопрос. Выполните письменный перевод текста с английского языка на русский (со словарем).

The term ecology is sometimes confused with the term environmentalism. Environmentalism is a social movement aimed at the goal of protecting natural resources or the environment, and which may involve political lobbying, activism, education, and so forth. Ecology is the science that studies living organisms and their interactions with the environment. As such, ecology involves scientific methodology and does not dictate what is "right" or "wrong." However, findings in ecology may be used to support or counter various goals, assertions, or actions of environmentalists.

Consider the ways an ecologist might approach studying the life of honeybees:

- The behavioural relationship between individuals of a species is behavioural ecology—for example, the study of the queen bee, and how she relates to the worker bees and the drones.

- The organized activity of a species is community ecology; for example, the activity of bees assures the pollination of flowering plants. Bee hives additionally produce honey, which is consumed by still other species, such as bears.

- The relationship between the environment and a species is environmental ecology—for example, the consequences of environmental change on bee activity. Bees may die out due to environmental changes. The environment simultaneously affects and is a consequence of this activity and is thus intertwined with the survival of the species.

2. Вопрос. Выполните устный перевод отрывка текста (с листа).

Hydroxide

Hydroxide is a chemical compound that contains the hydroxyl (-OH) radical. The term refers especially to inorganic compounds. Organic compounds that have the hydroxyl radical as a functional group are called alcohols; the hydroxyl radical is also present in the carboxyl group of organic acids. Most metal hydroxides are bases, forming solutions that have an excess of OH⁻ ions and a pH greater than 7, they neutralize acids, and change the colour of litmus from red to blue. Alkali metal hydroxides such as sodium hydroxide are considered to be strong bases and are very soluble in water; alkaline-earth metal hydroxides such as calcium hydroxide are much less soluble in water and are not as strongly basic. Magnesium hydroxide is only slightly basic. Some hydroxides (e.g., aluminium hydroxide) exhibit amphotericism¹, having either acidic or basic properties depending on the reaction in which they are involved. The hydroxides of some non-metallic elements are acidic; the hydroxide of sulphur, S(OH)₆, spontaneously loses two molecules of water to form sulphuric acid, H₂SO₄. Ammonium hydroxide, NH₄OH, is a weak base known only in the solution that is formed when the gas ammonia, NH₃, dissolves in water.

3. Вопрос: Беседа по теме: Mendeleev University.

1. Speak about the foundation and structure of the university.

2. What kind of subjects do you study?

9. УЧЕБНО-МЕТОДИЧЕСКОЕ ОБЕСПЕЧЕНИЕ ДИСЦИПЛИНЫ

9.1. Рекомендуемая литература

А. Основная литература

1. Английский язык для химиков – технологов: учебно-методический комплекс в 2 ч.: учеб. пособие/. Кузнецова Т. И. Воловикова Е. В. Кузнецов И. А.; под ред. Т. И. Кузнецовой – М.: М. РХТУ, 2017 г. Ч.1. Практикум. - 272 с.

2. Английский язык для химиков – технологов: учебно-методический комплекс в 2 ч.: учеб. пособие/. Кузнецова Т. И. Воловикова Е. В. Кузнецов И. А.; под ред. Т. И. Кузнецовой – М.: М. РХТУ, 2017 г. Ч.2. Грамматический минимум. Справочные материалы. - 148 с.

3. Кузнецов, И. А., Кузнецова, Т. И., Дистанционный образовательный электронный курс «Английский язык для профессиональной коммуникации» размещённый в ЭСУО Moodle [Электронный ресурс]: учебное пособие / И. А. Кузнецов, Т. И. Кузнецова — Электрон. дан. — Москва: РХТУ, 2018.

4. Кузьменкова, Ю. Б. Английский язык для технических направлений (А1): учебное пособие для вузов / Ю. Б. Кузьменкова. — Москва: Издательство Юрайт, 2022. — 207 с. — (Высшее образование). — ISBN 978-5-534-11608-3. — Текст: электронный // Образовательная платформа Юрайт [сайт]. — URL: <https://urait.ru/bcode/495261> (дата обращения: 08.02.2022).

5. Беляева, И. В. Иностраный язык в сфере профессиональной коммуникации: комплексные учебные задания [Электронный ресурс]: учебное пособие / И. В. Беляева, Е. Ю. Нестеренко, Т.И. Сорогина. — Электрон. дан. — Москва: ФЛИНТА, 2017. — 132 с. — Режим доступа: <https://e.lanbook.com/book/92749>.

6. Английский язык для естественно-научных направлений: учебник и практикум для вузов / Л. В. Полубиченко, Е. Э. Кожарская, Н. Л. Моргун, Л. Н. Шевырдяева; под редакцией Л. В. Полубиченко. — Москва: Издательство Юрайт, 2022. — 311 с. — (Высшее образование). — ISBN 978-5-534-15168-8. — Текст: электронный // Образовательная платформа Юрайт [сайт]. — URL: <https://urait.ru/bcode/489569> (дата обращения: 08.02.2022).

Б. Дополнительная литература

1. Англо-русский словарь химико-технологических терминов / Е. С. Бушмелева, Л. К. Генг, А. А. Карпова, Т. П. Рассказова. — Москва: Издательство Юрайт, 2022. — 132 с. — (Высшее образование). — ISBN 978-5-534-08001-8. — Текст: электронный //

Образовательная платформа Юрайт [сайт]. — URL: <https://urait.ru/bcode/493385> (дата обращения: 08.02.2022).

2. Стогниева, О. Н. Английский язык для ИТ-направлений. English for Information Technology: учебное пособие для вузов / О. Н. Стогниева. — Москва: Издательство Юрайт, 2022. — 143 с. — (Высшее образование). — ISBN 978-5-534-07849-7. — Текст: электронный // Образовательная платформа Юрайт [сайт]. — URL: <https://urait.ru/bcode/492791> (дата обращения: 08.02.2022).

3. Краснова, Т. И. Английский язык для специалистов в области интернет-технологий. English for Internet Technologies: учебное пособие для вузов / Т. И. Краснова, В. Н. Вичугов. — 2-е изд. — Москва: Издательство Юрайт, 2022. — 205 с. — (Высшее образование). — ISBN 978-5-9916-8573-3. — Текст: электронный // Образовательная платформа Юрайт [сайт]. — URL: <https://urait.ru/bcode/490272> (дата обращения: 08.02.2022).

9.2. Рекомендуемые источники научно-технической информации

- Раздаточный иллюстративный материал к лекциям.
- Презентации к лекциям.

Ресурсы информационно-телекоммуникационной сети Интернет:

– <http://www.openet.ru> – Система федеральных образовательных порталов. Система открытого образования. Консалтинговый центр ИОС ОО РФ;

– <http://window.edu.ru/> – Информационная система «Единое окно доступа к образовательным ресурсам»;

– <http://fepo.i-exam.ru> – ФЭПО: соответствие требованиям ФГОС;

– <https://muctr.ru> – Российский химико-технологический университет имени Д.И. Менделеева, D.Mendeleev University of Chemical Technology of Russia. Учебные планы и программы;

– <http://www.translators-union.ru> – портал Союз переводчиков России (СПР);

– <http://www.russian-translators.ru> – Национальная лига переводчиков;

– <http://www.internationalwriters.com> – The Translator's Tool Box.

Бесплатные официальные открытые ресурсы Интернет:

– <http://doaj.org/> – Directory of Open Access Journals (DOAJ); ресурс объединяет более 10000 научных журналов по различным отраслям знаний (около 2 миллионов статей) из 134 стран мира;

– <https://www.doabooks.org/> – Directory of Open Access Books (DOAB); в базе размещено более 3000 книг по различным отраслям знаний, предоставленных 122 научными издательствами;

– <https://www.biomedcentral.com/> – BioMed Central; база данных включает более 300 рецензируемых журналов по биомедицине, медицине и естественным наукам. Все статьи, размещенные в базе, находятся в свободном доступе;

– <https://arxiv.org/> – электронный ресурс arXiv; крупнейшим бесплатным архивом электронных научных публикаций по разделам физики, математики, информатики, механики, астрономии и биологии. Имеется подробный тематический каталог и возможность поиска статей по множеству критериев;

– <http://www.mdpi.com/> – коллекция журналов MDPI AG; междисциплинарный цифровой издательский ресурс, является платформой для рецензируемых научных журналов открытого доступа, издающихся MDPI AG (Базель, Швейцария). Издательство выпускает более 120 разнообразных электронных журналов, находящихся в открытом доступе;

– <http://www.intechopen.com/> – издательство с открытым доступом InTech; первое и крупнейшее в мире издательство, публикующее книги в открытом доступе,

около 2500 научных изданий. Основная тематическая направленность - физические и технические науки, технологии, медицинские науки, науки о жизни;

– <http://www.chemspider.com/> – база данных химических соединений ChemSpider; ChemSpider – это бесплатная химическая база данных, предоставляющая быстрый доступ к более чем 28 миллионам структур, свойств и соответственной информации. Ресурс принадлежит Королевскому химическому обществу Великобритании (Royal Society of Chemistry);

– <http://journals.plos.org/plosone/> – Коллекция журналов PLOS ONE; PLOS ONE – коллекция журналов, в которых публикуются отчеты о новых исследованиях в области естественных наук и медицины. Все журналы размещены в свободном доступе (Open Access), все статьи проходят строгое научное рецензирование;

– <http://www.uspto.gov/> – US Patent and Trademark Office (USPTO); Ведомство по патентам и товарным знакам США — USPTO — предоставляет свободный доступ к американским патентам, опубликованным с 1976 г. по настоящее время;

– <http://worldwide.espacenet.com/> – Espacenet - European Patent Office (EPO); Патенты (либо патентные заявки) более 50 национальных и нескольких международных патентных бюро, в том числе полные тексты патентов США, России, Франции, Японии и др.

– http://www1.fips.ru/wps/wcm/connect/content_ru/ru – Федеральный институт промышленной собственности (ФИПС).

Информационные ресурсы ФИПС свободного доступа:

– Электронные бюллетени. Изобретения. Полезные модели.

– Открытые реестры российских изобретений и заявок на изобретения.

– Рефераты российских патентных документов за 1994–2016 гг.

– Полные тексты российских патентных документов из последнего официального бюллетеня.

9.3. Средства обеспечения освоения дисциплины

Для реализации рабочей программы подготовлены следующие средства обеспечения освоения дисциплины:

– компьютерные презентации интерактивных практических занятий;

– банк тестовых заданий для текущего контроля освоения дисциплины (общее число вопросов -300);

– банк тестовых заданий для итогового контроля освоения дисциплины (общее число вопросов 300).

– онлайн-курс в LMS Moodle "Английский язык для профессиональной коммуникации" (<https://moodle.muctr.ru/course/view.php?id=192>) аудиозаписи текстов, предусмотренных в программе для чтения и перевода в процессе обучения.

10. ПЕРЕЧЕНЬ ИНФОРМАЦИОННЫХ ТЕХНОЛОГИЙ, ИСПОЛЬЗУЕМЫХ В ОБРАЗОВАТЕЛЬНОМ ПРОЦЕССЕ

Информационную поддержку изучения дисциплины осуществляет Информационно-библиотечный центр (ИБЦ) РХТУ им. Д.И. Менделеева, который обеспечивает обучающихся основной учебной, учебно-методической и научной литературой, необходимой для организации образовательного процесса по дисциплине. Общий объем многоотраслевого фонда ИБЦ на 01.01.2022 составляет 1 719 785 экз.

Фонд ИБЦ располагает учебной, учебно-методической и научно-технической литературой в форме печатных и электронных изданий, а также включает официальные, справочно-библиографические, специализированные отечественные и зарубежные

периодические и информационные издания. ИБЦ обеспечивает доступ к профессиональным базам данных, информационным, справочным и поисковым системам.

Каждый обучающийся обеспечен свободным доступом из любой точки, в которой имеется доступ к сети Интернет и к электронно-библиотечной системе (ЭБС) Университета, которая содержит различные издания по основным изучаемым дисциплинам и сформирована по согласованию с правообладателями учебной и учебно-методической литературы.

Для более полного и оперативного справочно-библиографического и информационного обслуживания в ИБЦ реализована технология Электронной доставки документов.

Полный перечень электронных информационных ресурсов, используемых в процессе обучения, представлен в основной образовательной программе.

11. МАТЕРИАЛЬНО-ТЕХНИЧЕСКОЕ ОБЕСПЕЧЕНИЕ ДИСЦИПЛИНЫ

В соответствии с учебным планом занятия по дисциплине «*Иностранный язык*» проводятся в форме лекций, практических занятий и самостоятельной работы обучающегося.

11.1. Оборудование, необходимое в образовательном процессе:

Лекционная учебная аудитория, оборудованная электронными средствами демонстрации (компьютер со средствами звуковоспроизведения, проектор, экран) и учебной мебелью; библиотека, имеющая рабочие компьютерные места для студентов, оснащенные компьютерами с доступом к базам данных и выходом в Интернет. Компьютерный класс, оргтехника, теле-, аудио - и видеоаппаратура; мультимедийный проектор, широкоформатный экран.

11.2. Учебно-наглядные пособия:

Комплекты плакатов к разделам занятий.

11.3. Компьютеры, информационно-телекоммуникационные сети, аппаратно-программные и аудиовизуальные средства:

Персональные компьютеры, укомплектованные проигрывателями CD и DVD, принтерами и программными средствами; проекторы и экраны; цифровые камеры; копируемые аппараты; локальная сеть с выходом в Интернет.

11.4. Печатные и электронные образовательные и информационные ресурсы:

- информационно-методические материалы: учебные пособия по дисциплине; раздаточный материал к разделам занятий;
- электронные презентации к разделам занятий; учебно-методические разработки в электронном виде; справочные материалы в печатном и электронном виде;
- кафедральная библиотека электронных изданий и диссертационных работ, выполненных аспирантами и сотрудниками кафедры.

№	Электронный ресурс	Реквизиты договора (номер, дата заключения, срок действия), ссылка на сайт ЭБС, сумма договора, количество ключей	Характеристика библиотечного фонда, доступ к которому предоставляется договором
---	--------------------	---	---

1	<p>Электронно-библиотечная система (ЭБС) «ЛАНЬ»</p>	<p>Принадлежность – сторонняя Реквизиты договора – ООО «Издательство «Лань» Договор от 26.09.2020 № 33.03-Р-3.1-2173/2020</p> <p>Сумма договора – 747 661-28</p> <p>С 26.09.2020 по 25.09.2021</p> <p>Договор от 26.09.2021 №33.03-Р-3.1-3824/2021</p> <p>С 26.09.2021 по 25.09.2022</p> <p>Ссылка на сайт ЭБС – http://e.lanbook.com</p> <p>Количество ключей – доступ для зарегистрированных пользователей РХТУ с любого компьютера. Удаленный доступ после персональной регистрации на сайте ЭБС.</p>	<p>Коллекции: «Химия» - изд-ва НОТ, «Химия» - изд-ва Лаборатория знаний, «Химия» - изд-ва «ЛАНЬ», «Химия»-КНИТУ (Казанский национальный исследовательский технологический университет), «Химия» - изд-ва ФИЗМАТЛИТ», «Информатика» - изд-ва «ЛАНЬ», «Информатика»-Национальный Открытый Университет «ИНТУИТ», «Инженерно-технические науки» - изд-ва «ЛАНЬ», «Теоретическая механика» - изд-ва «ЛАНЬ», Экономика и менеджмент» - изд-ва Дашков и К., а также отдельные издания в соответствии с Договором.</p>
		<p>Принадлежность – сторонняя Реквизиты договора – ООО «Издательство «Лань» Договор от 26.09.2021 № 33.03-Р-3.1-3824/2021</p> <p>Сумма договора – 498445-10</p> <p>С 26.09.2021 по 25.09.2022</p> <p>Ссылка на сайт ЭБС – http://e.lanbook.com</p> <p>Количество ключей – доступ для зарегистрированных пользователей РХТУ с любого компьютера. Удаленный доступ после персональной регистрации на сайте ЭБС.</p>	<p>Коллекции: «Химия» - изд-ва НОТ, «Химия» - изд-ва Лаборатория знаний, «Химия» - КНИТУ(Казанский национальный исследовательский технологический университет), «Химия» - изд-ва ФИЗМАТЛИТ», «Информатика» - Национальный Открытый Университет «ИНТУИТ», Экономика и менеджмент» - изд-ва Дашков и К., а также отдельные издания из коллекций других издательств в соответствии с Договором.</p>

		<p>Принадлежность – сторонняя</p> <p>Реквизиты договора – ООО «Издательство «Лань» Договор от 26.09.2021 № 33.03-Р-3.1-3825/2021</p> <p>Сумма договора – 283744-98</p> <p>С 26.09.2021 по 25.09.2022</p> <p>Ссылка на сайт ЭБС – http://e.lanbook.com</p> <p>Количество ключей – доступ для зарегистрированных пользователей РХТУ с любого компьютера. Удаленный доступ после персональной регистрации на сайте ЭБС.</p>	<p>«Химия» - изд-ва «ЛАНЬ», «Информатика» - изд-ва «ЛАНЬ», «Инженерно-технические науки» - изд-ва «ЛАНЬ», «Теоретическая механика» - изд-ва «ЛАНЬ», «Физика» - изд-ва «ЛАНЬ», а также отдельные издания из других коллекций издательства «ЛАНЬ» в соответствии с Договором.</p>
2	<p>Электронно - библиотечная система ИБЦ РХТУ им. Д.И. Менделеева (на базе АИБС «Ирбис»)</p>	<p>Принадлежность – собственная РХТУ.</p> <p>Ссылка на сайт ЭБС – http://lib.muctr.ru/</p> <p>Доступ для пользователей РХТУ с любого компьютера</p>	<p>Электронные версии учебных и научных изданий авторов РХТУ по всем ООП.</p>
3	<p>Научно-электронная библиотека «eLibrary.ru»</p>	<p>Принадлежность – сторонняя</p> <p>Реквизиты договора – ООО Научная электронная библиотека Договор от 24.12.2021 № SU-364/2021/33.03-Р-3.1-4085/2021</p> <p>Сумма договора – 1 309 275-00</p> <p>С 01.01.2022 по 31.12.2022</p> <p>Ссылка на сайт – http://elibrary.ru</p> <p>Количество ключей – доступ для пользователей РХТУ по IP-адресам</p>	<p>Научная электронная библиотека eLIBRARY.RU – это крупнейший российский информационно-аналитический портал в области науки, технологии, медицины и образования, содержащий рефераты и полные тексты более 29 млн научных статей и публикаций, в том числе электронные версии более 5600 российских научно-технических журналов.</p>

		неограничен. Удаленный доступ после персональной регистрации на сайте НЭБ.	
4	Справочно-правовая система «Гарант»	Принадлежность – сторонняя Контракт от 27.12.2021 № 215-274ЭА/2021 Сумма контракта 680 580-00 С 01.01.2022 по 31.12.2022 Ссылка на сайт – http://www.garant.ru/ Количество ключей – доступ для пользователей РХТУ по IP-адресам неограничен	Гарант – справочно-правовая система по законодательству Российской Федерации.
5	Электронно-библиотечная система издательства «ЮРАЙТ»	Принадлежность – сторонняя «Электронное издательство ЮРАЙТ» Договор от 16.03.2022 № 33.03-Л-3.1-4377/2022 Сумма договора – 478 304.00 С 16.03.2022 по 15.03.2023 Ссылка на сайт – https://biblio-online.ru/ Количество ключей – доступ для зарегистрированных пользователей РХТУ с любого компьютера. Удаленный доступ после персональной регистрации на сайте ЭБС.	Электронная библиотека включает более 5000 наименований учебников и учебных пособий по всем отраслям знаний для всех уровней профессионального образования от ведущих научных школ с соблюдением требований новых ФГОСов.
6	Электронно-библиотечная система «Консультант студента»	Принадлежность – сторонняя ООО «Политехресурс» Договор от 16.03.2022 № 33.03-Р-3.1-4375/2022 Сумма договора – 258 488 -	Комплект изданий, входящих в базу данных «Электронная библиотека технического ВУЗа».

		<p>00</p> <p>С 16.03.2022 по 15.03.2023</p> <p>Ссылка на сайт – http://www.studentlibrary.ru</p> <p>Количество ключей – доступ для зарегистрированных пользователей РХТУ с любого компьютера. Удаленный доступ после персональной регистрации на сайте ЭБС.</p>	
7	Электронно-библиотечная система «ZNANIUM.COM»	<p>Принадлежность – сторонняя ООО «ЗНАНИУМ» Договор от 06.04.2022 № 48 эбс/33.03-Р-3.1-4378/2022</p> <p>Сумма договора – 31 500-00</p> <p>С 06.04.2022 по 05.04.2023</p> <p>Ссылка на сайт – https://znanium.com/</p> <p>Количество ключей - доступ для зарегистрированных пользователей РХТУ с любого компьютера.</p>	Коллекция изданий учебников и учебных пособий по различным отраслям знаний для всех уровней профессионального образования.
8	Информационно-аналитическая система Science Index	<p>Принадлежность – сторонняя ООО «Научная электронная библиотека»</p> <p>Договор от 11.04.2022 № 33.03-Л-3.1-4376/2022</p> <p>Сумма договора – 108 000-00</p> <p>С 11.04.2022 по 10.04.2023</p> <p>Ссылка на сайт – http://elibrary.ru</p> <p>Количество ключей –</p>	Систематизация, корректировка профилей ученых РХТУ и университета в целом. Анализ публикационной активности сотрудников университета.

		локальный доступ для сотрудников ИБЦ.	
--	--	---------------------------------------	--

А также всевозможные одноязычные и двуязычные книжные и электронные словари, справочники, программы поиска информации:

- АBBYY Lingvo 12 «Многоязычная версия» – электронные словари;
- Многоязычный электронный словарь «МультиЛекс Делюкс б»;
- Компьютерная программа Sound Forge (аудио редактор) для воспроизведения, составления и редактирования аудио текстов;
- PROMT Expert 8.0 – система для профессионального перевода документов;
- Средства звукозаписи (предпочтительно – цифровой диктофон или планшетный компьютер) помогают студенту осуществлять самоконтроль в процессе обучения устной речи
- онлайн-курс в LMS Moodle "Английский язык для профессиональной коммуникации" (<https://moodle.muctr.ru/course/view.php?id=192>).

Бесплатные архивные коллекции, приобретенные Минобрнауки для вузов.

Архив Издательства American Association for the Advancement of Science. Пакет «Science Classic» 1880-1996.

Архив Издательства Annual Reviews. Пакет «Full Collection» 1932-2005.

Архив издательства Института физики (Великобритания). Пакет «Historical Archive 1874-1999» с первого выпуска каждого журнала по 1999, 1874-1999.

Архив издательства Nature Publishing Group. Пакет «Nature» с первого выпуска первого номера по 2010, 1869-2010.

Архив издательства Oxford University Press. Пакет «Archive Complete» с первого выпуска каждого журнала по 1995, 1849-1995.

Архив издательства Sage. Пакет «2010 SAGE Deep Backfile Package» с первого выпуска каждого журнала по 1998, 1890-1998.

Архив издательства Taylor & Francis. Full Online Journal Archives. с первого выпуска каждого журнала по 1996, 1798-1997.

Архив издательства Cambridge University Press. Пакет «Cambridge Journals Digital Archive (CJDA)» с первого выпуска каждого журнала по 2011, 1827-2011.

Архив журналов Королевского химического общества (RSC). 1841-2007.

Архив коллекции журналов Американского геофизического союза (AGU), предоставляемый издательством Wiley Subscription Services, Inc. 1896-1996.

11.5. Перечень лицензионного программного обеспечения:

№ п.п.	Наименование программного продукта	Реквизиты договора поставки	Срок окончания действия лицензии	Примечание	Возможность дистанционного использования
1.	WINDOWS 8.1 Professional Get Genuine	Контракт № 62-64ЭА/2013 от 02.12.2013	бессрочно	Лицензия на операционную систему Microsoft Windows 8.1. ПО, не принимающее прямого участия в образовательных процессах.	Нет
2.	Microsoft Office	Контракт №	бессрочная	Лицензия на ПО,	Нет

№ п.п.	Наименование программного продукта	Реквизиты договора поставки	Срок окончания действия лицензии	Примечание	Возможность дистанционного использования
	Standard 2013	62-64ЭА/2013 от 02.12.2013		принимающее участие в образовательных процессах.	
3.	Microsoft Office Professional Plus 2019 В составе: <ul style="list-style-type: none"> • Word • Excel • Power Point • Outlook • OneNote • Access • Publisher • InfoPath 	Контракт № 28-35ЭА/2020 от 26.05.2020	12 месяцев (ежегодное продление подписки с правом перехода на обновлённую версию продукта)	Лицензия на ПО, принимающее участие в образовательных процессах.	Нет
4.	O365ProPlusOpen Fclty ShrdSvr ALNG SubsVL OLV E 1Mth Acdmc AP AddOn toOPP Приложения в составе подписки: Outlook OneDrive Word 365 Excel 365 PowerPoint 365 Microsoft Teams	Контракт № 28-35ЭА/2020 от 26.05.2020	12 месяцев (ежегодное продление подписки с правом перехода на обновлённую версию продукта)	Лицензия на ПО, не принимающее прямого участия в образовательных процессах (инфраструктурное/вспомогательное ПО)	Да
5.	Kaspersky Endpoint Security для бизнеса – Стандартный Russian Edition.	Контракт № 90-133ЭА/2021 от 07.09.2021	12 месяцев (ежегодное продление подписки с правом перехода на обновлённую версию продукта)	Лицензия на ПО, не принимающее прямого участия в образовательных процессах (инфраструктурное/вспомогательное ПО)	Нет
6.	O365ProPlusOpen Students ShrdSvr ALNG SubsVL OLV NL 1Mth Acdmc Stdnt	Контракт № 28-35ЭА/2020 от 26.05.2020	12 месяцев	Лицензия на ПО, не принимающее прямого участия в образовательных процессах	Да

№ п.п.	Наименование программного продукта	Реквизиты договора поставки	Срок окончания действия лицензии	Примечание	Возможность дистанционного использования
	STUUseBnft Приложения в составе подписки: Outlook OneDrive Word 365 Excel 365 PowerPoint 365 Microsoft Teams			(инфраструктурное/вспомогательное ПО)	
7.	ABBYY FineReader 10 Professional Edition	Контракт № 143-164ЭА/2010 от 14.12.10	20 лицензий для активации на рабочих станциях	бессрочная	Лицензия на ПО, не принимающее прямого участия в образовательных процессах (инфраструктурное/вспомогательное ПО)
8.	Лицензия на программное обеспечение (неисключительные права на программу для ЭВМ) ABBYY Lingvo (многоязычная)	Государственный контракт № 143-164ЭА/2010 от 14.12.10, Акт № Tr048787, накладная № Tr048787 от 20.12.10	5 лицензий	бессрочно	Да
9.	Лицензия на программное обеспечение (неисключительные права на программу для ЭВМ) Promt standard Гигант	Государственный контракт № 143-164ЭА/2010 от 14.12.10, Акт № Tr048787, накладная № Tr048787 от 20.12.10	5 лицензий	бессрочно	Да
10.	Антиплагиат. ВУЗ	Контракт от 15.06.2021 № 42-62ЭА/2021	не ограничено, лимит проверок 15000	19.05.2022	Да

12. ТРЕБОВАНИЯ К ОЦЕНКЕ КАЧЕСТВА ОСВОЕНИЯ ПРОГРАММЫ

Наименование разделов	Основные показатели оценки	Формы и методы контроля и оценки
<p>Раздел 1. Грамматические и лексические трудности изучаемого языка.</p>	<p><i>Знает:</i></p> <ul style="list-style-type: none"> – основные способы сочетаемости лексических единиц и основные словообразовательные модели; – пассивную и активную лексику, в том числе общенаучную и специальную терминологию, необходимую для работы над типовыми текстами. <p><i>Умеет:</i></p> <ul style="list-style-type: none"> – работать с оригинальной литературой на иностранном языке. <p><i>Владеет:</i></p> <ul style="list-style-type: none"> – основами реферирования и аннотирования литературы на изучаемом иностранном языке. 	<p>Оценка за контрольную работу № 1 (1 семестр)</p> <p>Оценка за реферат (1 семестр)</p> <p>Оценка за выполнение практических работ (1 семестр)</p>
<p>Раздел 2. Развитие навыков чтения тематических текстов.</p>	<p><i>Знает:</i></p> <ul style="list-style-type: none"> – основные способы сочетаемости лексических единиц и основные словообразовательные модели; – пассивную и активную лексику, в том числе общенаучную и специальную терминологию, необходимую для работы над типовыми текстами. <p><i>Умеет:</i></p> <ul style="list-style-type: none"> – работать с оригинальной литературой на иностранном языке; – работать со словарем. <p><i>Владеет:</i></p> <ul style="list-style-type: none"> – иностранным языком на уровне межличностного и межкультурного общения, навыками и умениями речевой деятельности применительно к сфере бытовой и профессиональной коммуникации, основами публичной речи; – основами реферирования и аннотирования литературы на изучаемом иностранном языке. 	<p>Оценка за контрольную работу №2 (2 семестр)</p> <p>Оценка за реферат (2 семестр)</p> <p>Оценка за выполнение практических работ (2 семестр)</p>

<p>Раздел 3. Практика устной речи.</p>	<p><i>Знает:</i></p> <ul style="list-style-type: none"> – основные способы сочетаемости лексических единиц и основные словообразовательные модели; – русские эквиваленты основных слов и выражений речи в процессе межличностного и межкультурного взаимодействия. <p><i>Умеет:</i></p> <ul style="list-style-type: none"> – вести речевую деятельность применительно к сфере бытовой и профессиональной коммуникации. <p><i>Владеет:</i></p> <ul style="list-style-type: none"> – иностранным языком на уровне межличностного и межкультурного общения, навыками и умениями речевой деятельности применительно к сфере бытовой и профессиональной коммуникации, основами публичной речи. 	<p>Оценка за контрольную работу № 3 (3 семестр)</p> <p>Оценка за реферат (3 семестр)</p> <p>Оценка за выполнение практических работ (3 семестр)</p>
<p>Раздел 4. Особенности языка специальности.</p>	<p><i>Знает:</i></p> <ul style="list-style-type: none"> – русские эквиваленты основных слов и выражений речи в процессе межличностного и межкультурного взаимодействия; – основные приемы и методы реферирования и аннотирования литературы; – пассивную и активную лексику, в том числе общенаучную и специальную терминологию, необходимую для работы над типовыми текстами; – приемы работы с оригинальной литературой на иностранном языке. <p><i>Умеет:</i></p> <ul style="list-style-type: none"> – работать с оригинальной литературой на иностранном языке; – работать со словарем; – вести переписку на изучаемом языке с целью межличностного и межкультурного взаимодействия. <p><i>Владеет:</i></p> <ul style="list-style-type: none"> – иностранным языком на уровне межличностного и межкультурного общения, навыками и умениями речевой деятельности применительно к сфере бытовой и профессиональной коммуникации, 	<p>Оценка за контрольную работу № 4 (4 семестр)</p> <p>Оценка за реферат (4 семестр)</p> <p>Оценка за <i>экзамен</i></p>

	основами публичной речи; – основами реферирования и аннотирования литературы на изучаемом иностранном языке.	
--	---	--

13. ОСОБЕННОСТИ ОРГАНИЗАЦИИ ОБРАЗОВАТЕЛЬНОГО ПРОЦЕССА ДЛЯ ИНВАЛИДОВ И ЛИЦ С ОГРАНИЧЕННЫМИ ВОЗМОЖНОСТЯМИ ЗДОРОВЬЯ

Обучение инвалидов и лиц с ограниченными возможностями здоровья осуществляется в соответствии с:

- Порядком организации и осуществления образовательной деятельности по образовательным программам – программам бакалавриата, программам специалитета, программам магистратуры (Приказ Министерства науки и высшего образования Российской Федерации от 06.04.2021 № 245);

- Положением о порядке организации и осуществления образовательной деятельности по образовательным программам высшего образования – программам бакалавриата, программам специалитета, программам магистратуры в РХТУ им. Д.И. Менделеева, принятым решением Ученого совета РХТУ им. Д.И. Менделеева от 30.10.2019, протокол № 3, введенным в действие приказом ректора РХТУ им. Д.И. Менделеева от 14.11.2019 № 646А;

- Методическими рекомендациями по организации образовательного процесса для обучения инвалидов и лиц с ограниченными возможностями здоровья в образовательных организациях высшего образования, в том числе оснащённости образовательного процесса (утверждены заместителем Министра образования и науки РФ А.А. Климовым от 08.04.2014 № АК-44/05вн).

**Дополнения и изменения к рабочей программе дисциплины
«Иностранный язык»**

основной образовательной программы

18.03.01 Химическая технология
код и наименование направления подготовки (специальности)

«Технологии нефтегазохимии, промышленного органического синтеза, полимерных и
функциональных материалов»
наименование ООП

Форма обучения: очная

Номер изменения/ дополнения	Содержание дополнения/изменения	Основание внесения изменения/дополнения
1.		протокол заседания Ученого совета № _____ от «___» _____ 20__ г.
		протокол заседания Ученого совета № _____ от «___» _____ 20__ г.
		протокол заседания Ученого совета № _____ от «___» _____ 20__ г.
		протокол заседания Ученого совета № _____ от «___» _____ 20__ г.
		протокол заседания Ученого совета № _____ от «___» _____ 20__ г.

**Министерство науки и высшего образования Российской Федерации
федеральное государственное бюджетное образовательное учреждение
высшего образования
«Российский химико-технологический университет
имени Д.И. Менделеева»**

«УТВЕРЖДАЮ»

Проректор по учебной работе

_____ С.Н. Филатов

« ____ » _____ 2022 г.

РАБОЧАЯ ПРОГРАММА ДИСЦИПЛИНЫ

«Материаловедение »

**Направление подготовки
18.03.01 Химическая технология
Профиль подготовки – «Технология нефтегазохимии,
промышленного органического синтеза, полимерных и
функциональных материалов»**

Квалификация «бакалавр»

РАССМОТРЕНО И ОДОБРЕНО
на заседании Методической комиссии
РХТУ им. Д.И. Менделеева
« ____ » _____ 2022 г.

Председатель _____ Н.А. Макаров

Москва 2022

Программа составлена: Тиграном Ашотовичем Ваграмяном, д.т.н., заведующим кафедрой инновационных материалов и защиты от коррозии;
Александром Петровичем Жуковым, к.т.н., профессором кафедры инновационных материалов и защиты от коррозии;
Дианой Викторовной Мазуровой, к.т.н., доцентом кафедры инновационных материалов и защиты от коррозии

Программа рассмотрена и одобрена на заседании кафедры инновационных материалов и защиты от коррозии» 2022 г., протокол № .

1. ЦЕЛЬ И ЗАДАЧИ ДИСЦИПЛИНЫ

Программа составлена в соответствии с требованиями Федерального государственного образовательного стандарта высшего образования – бакалавриат по направлению подготовки **18.03.01 «Химическая технология»**, рекомендациями Методической комиссии и накопленным опытом преподавания дисциплины кафедрой **инновационных материалов и защиты от коррозии** РХТУ им. Д.И. Менделеева. Программа рассчитана на изучение дисциплины в течение 1 семестра.

Дисциплина **«Материаловедение»** относится к базовой части дисциплин учебного плана. Программа дисциплины предполагает, что обучающиеся имеют теоретическую и практическую подготовку в области основ естественнонаучных дисциплин – общей и неорганической химии, органической химии, физической химии, физики, прикладной механики.

Цель дисциплины – приобретение студентами знаний, необходимых для самостоятельного решения вопросов, связанных с выбором материалов оборудования основного органического и нефтехимического синтеза с учетом условий эксплуатации, а также экономических и экологических факторов.

Задачи дисциплины

- получение информации о физической сущности явлений, происходящих в материалах;
- установление зависимости между составом, строением и свойствами материалов;
- изучение теории и практики различных способов упрочнения материалов, обеспечивающих высокую надежность и долговечность деталей машин, инструмента и других изделий;
- изучение основных групп материалов, их свойств и областей применения.

Дисциплина **«Материаловедение»** преподается в 8 семестре. Контроль успеваемости студентов ведется по принятой в университете рейтинговой системе.

Рабочая программа дисциплины может быть реализована с применением электронных образовательных технологий и электронного обучения полностью или частично.

2. ТРЕБОВАНИЯ К РЕЗУЛЬТАТАМ ОСВОЕНИЯ ДИСЦИПЛИНЫ

Изучение дисциплины направлено на приобретение следующих **универсальных и общепрофессиональных компетенций и индикаторов их достижения:**

Наименование категории (группы) УК	Код и наименование УК	Код и наименование индикатора достижения УК
	УК-2. Способен определять круг задач в рамках поставленной цели и выбирать оптимальные способы их решения, исходя из действующих правовых норм, имеющихся ресурсов	УК-2.2 Знает основы расчета на прочность, жесткость и устойчивость элементов оборудования химической промышленности. УК-2.4 Умеет определять ожидаемые результаты проектирования элементов оборудования химической промышленности. УК-2.10 Владеет навыками проектирования простейших аппаратов химической промышленности

	и ограничений	
ОПК	ОПК-1. Способен изучать, анализировать, использовать механизмы химических реакций, происходящих в технологических процессах и окружающем мире, основываясь на знаниях о строении вещества, природе химической связи и свойствах различных классов химических элементов, соединений, веществ и материалов	ОПК-1.1 Знает теоретические основы общей и неорганической химии и понимает принципы строения вещества и протекания химических процессов
		ОПК-1.6 Умеет использовать химические законы, справочные данные и количественные соотношения органических реагентов в органических реакциях для решения профессиональных задач
	ОПК-5 Способен осуществлять экспериментальные исследования и испытания по заданной методике, проводить наблюдения и измерения с учетом требований техники безопасности, обрабатывать и интерпретировать экспериментальные данные	ОПК-5.2 Знает теоретические основы и принципы химических и физико-химических методов анализа – электрохимических, спектральных, хроматографических

В результате изучения дисциплины студент бакалавриата должен:

Знать:

- классификацию, структуру, состав и свойства материалов, применяемых, в частности, в технологиях основного органического и нефтехимического синтеза;
- маркировку материалов, применяемых, в частности, в технологиях основного органического и нефтехимического синтеза, по российским стандартам;
- основные конструкционные и функциональные материалы, применяемые, в частности, в технологии основного органического и нефтехимического синтеза;

Уметь:

- рационально подобрать конструкционный материал для химико-технологического процесса (реактора, аппарата, машины) с учетом методов защиты от возможного воздействия технологической среды;

Владеть:

- методами определения свойств материалов, применяемых, в частности, в технологиях основного органического и нефтехимического синтеза;
- данными для принятия конкретных технических решений при разработке технологических процессов с точки зрения технико-экономической эффективности.

3. ОБЪЕМ ДИСЦИПЛИНЫ И ВИДЫ УЧЕБНОЙ РАБОТЫ

Виды учебной работы	Объем дисциплины		
	ЗЕ	Акад. ч.	Астр.ч.
Общая трудоемкость дисциплины по учебному плану	3	108	81
Контактная работа - аудиторные занятия:	0,9	32	24
Лекции (Лек)	0,9	32	24
Самостоятельная работа (СР):	2,1	76	57
Контактная самостоятельная работа	2,1	0,2	0,15
Самостоятельное изучение разделов дисциплины		75,8	56,85
Вид контроля:	Зачет		

4. СОДЕРЖАНИЕ ДИСЦИПЛИНЫ

4.1. Разделы дисциплины и виды занятий

№ п/п	Раздел дисциплины	Академ. часов								
		Всего	в т.ч. в форме пр. подг. (при наличии)	Лекции	в т.ч. в форме пр. подг. (при наличии)	Прак. зан.	в т.ч. в форме пр. подг. (при наличии)	Лаб. работы	в т.ч. в форме пр. подг. (при наличии)	Сам. работа
1.	Раздел 1. Физико-химические основы материаловедения	12	-	4	-	-	-	-	-	8
2.	Раздел 2. Металлические материалы.	32		10		-				22
3.	Раздел 3. Основы коррозии металлов. Принципы и методы защиты от коррозии.	22		6		-				16
4.	Раздел 4. Неметаллические материалы.	32		10		-				22
5.	Раздел 5. Экономически обоснованный выбор материалов.	10	-	2	-	-	-	-	-	8
	ИТОГО	108	-	32	-	-	-	-	-	76
	Зачёт	-								
	ИТОГО	108								

4.2 Содержание разделов дисциплины

Раздел 1. Введение. Физико-химические основы материаловедения

Материаловедение как наука: цели, задачи и значение дисциплины. Общие требования, предъявляемые к материалам в зависимости от условий использования или эксплуатации. Развитие науки о материалах. Роль русских ученых в развитии науки. Достижения в области создания новых материалов, технико-экономическая эффективность их применения. Значение материалов в развитии химико-технологических процессов и обеспечении их безопасности.

Основные понятия о строении, структуре и свойствах материалов. Методы изучения структуры и свойств материалов.

Строение материалов. Основные типы кристаллических решеток. Классификация кристаллов по типам связи. Анизотропия свойств кристаллов. Строение реальных кристаллов. Дефекты реальных кристаллов и их влияние на свойства металлов и сплавов.

Свойства дислокаций. Диаграмма «плотность дефектов-прочность». Кристаллизация металлов и сплавов. Самопроизвольная кристаллизация. Несамостоятельная кристаллизация. Аморфные материалы. Аллотропические превращения металлов.

Свойства материалов. Показатели свойств. Классификация свойств. Механические, физические, химические, эксплуатационные и технологические свойства материалов. Показатели механических свойств, определяемые при статических испытаниях на растяжение и изгиб. Методы определения твердости материалов. Показатели механических свойств, определяемые при динамических и циклических испытаниях.

Основы теории сплавов. Диаграммы состояния сплавов. Термины и определения. Диаграммы – «состав-свойство». Фазовый состав сплавов. Зависимость между свойствами сплавов и типом диаграммы состояния. Правило Н.С. Курнакова.

Раздел 2. Металлические материалы

Железо и сплавы на его основе. Стали и чугуны. Железоуглеродистые сплавы. Структуры сплавов железо-углерод. Диаграммы состояния железо-цементит. Компоненты, фазы и структурные составляющие сталей и белых чугунов.

Конструкционные металлические материалы. Углеродистые и легированные стали.

Классификация сталей, определение понятия качества стали (требования к качеству).

Влияние углерода и постоянных (технологических) примесей на качество стали, методы улучшения качества стали (повышение ее конструкционной прочности). Влияние легирующих элементов на свойства стали.

Конструкционные стали. Инструментальные стали. Классификация углеродистых и легированных сталей. Маркировка сталей Чугуны и твердые сплавы. Свойства и назначение чугуна. Процесс графитизации. Чугуны серые, белые, ковкие, высокопрочные, их свойства, область применения, маркировка.

Термическая обработка. Теория и практика термической и химико-термической обработки металлов и сплавов. Природа, механизм и условия протекания структурных превращений в стали. Виды термической обработки стали: отжиг I и II рода, полный и неполный отжиг, нормализация, закалка, отпуск. Закаливаемость и прокаливаемость сталей. Влияние термической обработки на механические свойства стали. Физические основы химико-термической обработки. Диффузионное насыщение поверхности стали неметаллами.

Виды и способы цементации. Азотирование стали. Диффузионная металлизация. Ионная химико-термическая обработка.

Цветные металлы и сплавы на их основе. Общая характеристика и классификация медных сплавов. Латунь, бронзы, медно-никелевые сплавы. Общая характеристика алюминиевых сплавов. Деформируемые алюминиевые сплавы, литейные алюминиевые сплавы. Общая характеристика магниевых сплавов. Деформируемые магниевые сплавы. Литейные магниевые сплавы. Титан и сплавы на основе титана. Влияние легирующих элементов на структуру и свойства титановых сплавов. Бериллий и сплавы на его основе. Тугоплавкие металлы и сплавы на их основе.

Порошковые металлические материалы. Материалы с особыми электрическими свойствами.

Раздел 3. Основы коррозии металлов. Принципы и методы защиты от коррозии.

Основные причины коррозии металлов. Показатели коррозии. Классификация коррозионных процессов. Химическая коррозия. Газовая коррозия. Коррозия в жидкостях – неэлектролитах. Электрохимическая коррозия. Кинетика электрохимической коррозии. Коррозия металлов в условиях технологических сред химических производств. Принципы и методы защиты от коррозии. Коррозионностойкие металлические и неметаллические материалы. Методы защиты машин и аппаратов химических производств от коррозии. Ингибиторы коррозии. Электрохимическая защита. Защитные покрытия.

Раздел 4. Неметаллические материалы

Материалы на основе высокомолекулярных соединений. Строение и свойства полимеров. Термореактивные и термопластичные полимеры. Строение и свойства пластмасс. Основные разновидности промышленных полимеров и пластмасс. Газонаполненные пластмассы.

Особенности строения, свойства резиновых материалов. Резины общего назначения, специальные резины и области их применения.

Лакокрасочные материалы (ЛКМ). Основные виды ЛКМ. Краски, лаки, грунтовка, шпатлевка.

Керамические материалы. Конструкционная, инструментальная и техническая керамика. Неорганическое стекло. Классификация стекол по назначению и области применения. Ситаллы. Графит. Асбест. Свойства и области применения.

Смазочные масла, пластические смазки, твердые смазочные материалы. Смазочно-охлаждающие жидкости.

Древесные конструкционные материалы.

Антифрикционные металлические и неметаллические материалы.

Композиционные материалы (КМ). Общая характеристика композиционных материалов.

Дисперсно-упроченные КМ, слоистые КМ, волокнистые КМ. Композиционные материалы на металлической и неметаллической основе. САП (спеченные алюминиевые порошки).

Армированные полимерные материалы. Керамические композиционные материалы.

Углеродные композиционные материалы.

Понятия о нанотехнологиях, наноматериалах.

Раздел 5. Экономически обоснованный выбор материалов.

Выбор конструкционных материалов для конкретного технологического процесса. Выбор материалов для оборудования основного органического и нефтехимического синтеза. Критерии и алгоритм выбора конструкционных материалов. Экологические и экономические аспекты материаловедения и защиты материалов от коррозии.

5. СООТВЕТСТВИЕ СОДЕРЖАНИЯ ТРЕБОВАНИЯМ К РЕЗУЛЬТАТАМ ОСВОЕНИЯ ДИСЦИПЛИНЫ

№	В результате освоения дисциплины студент должен:		Раздел 1	Раздел 2	Раздел 3	Раздел 4	Раздел 5
	Знать:						
1	- классификацию, структуру, состав и свойства материалов, применяемых, в частности, в технологиях основного органического и нефтехимического синтеза;		+	+	+	+	+
2	- маркировку материалов применяемых, в частности, в технологиях основного органического и нефтехимического синтеза, по российским стандартам;		+	+	+	+	+
3	- основные конструкционные и функциональные материалы, применяемые в применяемые, в частности, в технологии основного органического и нефтехимического синтеза;		+	+	+	+	+
	Уметь:						
4	- рационально подобрать конструкционный материал для химико-технологического процесса (реактора, аппарата, машины) с учетом методов защиты от возможного воздействия технологической среды;		+	+	+	+	+
	Владеть:						
5	- методами определения свойств материалов, применяемых, в частности, в технологиях основного органического и нефтехимического синтеза;		+	+	+	+	+
6	- данными для принятия конкретных технических решений при разработке технологических процессов с точки зрения технико-экономической эффективности.		+	+	+	+	+
В результате освоения дисциплины студент должен приобрести следующие <u>универсальные и профессиональные компетенции и индикаторы их достижения:</u>							
	Код и наименование УК	Код и наименование индикатора достижения УК					
7	– УК-2.	– УК-2.2 – УК-2.4. – УК-2.10	+	+	+	+	+
	Код и наименование ОПК	Код и наименование индикатора достижения ОПК					

8	- ОПК-1	- ОПК-1.1	+	+	+	+	+
		- ОПК-1.6	+	+	+	+	+
	- ОПК-5	- ОПК-5.2	+	+	+	+	+

6. ПРАКТИЧЕСКИЕ И ЛАБОРАТОРНЫЕ ЗАНЯТИЯ

6.1. Практические занятия

Проведение практических занятий по изучаемой дисциплине «*Материаловедение*» не предусмотрено учебным планом.

6.2 Лабораторные занятия

Выполнение лабораторного практикума по изучаемой дисциплине «*Материаловедение*» не предусмотрено учебным планом.

7. САМОСТОЯТЕЛЬНАЯ РАБОТА

Самостоятельная работа проводится с целью углубления знаний по дисциплине и предусматривает:

- ознакомление и проработку рекомендованной литературы, работу с электронно-библиотечными системами, включая переводы публикаций из научных журналов, цитируемых в базах Scopus, Web of Science, Chemical Abstracts, РИНЦ;
- посещение отраслевых выставок и семинаров;
- участие в семинарах РХТУ им. И. Менделеева по тематике дисциплины;
- подготовку к выполнению контрольных работ по материалу лекционного курса;
- подготовку к сдаче *зачёта* (8 семестр) по дисциплине.

Планирование времени на самостоятельную работу, необходимого на изучение дисциплины, студентам лучше всего осуществлять на весь период изучения, предусматривая при этом регулярное повторение пройденного материала. Материал, законспектированный на лекциях, необходимо регулярно дополнять сведениями из литературных источников, представленных в рабочей программе. При работе с указанными источниками рекомендуется составлять краткий конспект материала, с обязательным фиксированием библиографических данных источника.

8. ПРИМЕРЫ ОЦЕНОЧНЫХ СРЕДСТВ ДЛЯ КОНТРОЛЯ ОСВОЕНИЯ ДИСЦИПЛИНЫ

При форме контроля в форме зачета все баллы должны быть набраны в семестре, итоговый контроль по дисциплине не предусмотрен - за выполнение 3-х контрольных работ (максимальная оценка 80 баллов), подготовка реферата (Максимальная оценка- 20 баллов).

8.1. Примерная тематика реферативно-аналитической работы.

Перечень примерных тем.

1. Сплавы меди, их применение в химических производствах.
2. Титан и его сплавы. Классификация, свойства, получение и области применения.
3. Алюминий и его сплавы как конструкционный материал.
4. Бериллий и сплавы содержащие бериллий. Свойства, применение в химическом машиностроении (химической технологии).
5. Легированные машиностроительные сплавы.

6. Конструкционные материалы на основе магния.
7. Аллотропические превращения металлов (Fe, Sn, Ti, Zr и др.).
8. Нержавеющие (коррозионностойкие) легированные стали.
9. Инструментальные стали и сплавы.
10. Жаропрочные материалы.
11. Жаростойкие материалы (металлические).
12. Хладостойкие материалы.
13. Радиационностойкие материалы.
14. Износостойкие материалы.
15. Чугуны с вермикулярным графитом.
16. Высокопрочные чугуны. Состав, структура, свойства, маркировка, применение в химическом машиностроении.
17. Легированные чугуны (коррозионная стойкость, применение в химической технологии).
18. Стали и сплавы для пищевой промышленности.
19. Подшипниковые стали.
20. Рессорно-пружинные стали.
21. Антифрикционные металлические материалы.
22. Металлы с памятью формы.
23. Тугоплавкие металлы (коррозионная стойкость и применение в химической технологии).
24. Латунни (состав, свойства, применение в химической технологии).
25. Бронзы (состав, свойства, применение в химической технологии).
26. Диаграммы состояния металлических сплавов.
27. Диаграммы состояния системы Fe – C (Fe_3C).
28. Диаграммы состояния сплавов меди.
29. Диаграммы состояния сплавов алюминия.
30. Пластмассы с порошковыми наполнителями.
31. Резины. Технология получения, свойства, применение в химической технологии.
32. Стекло. Состав, свойства, химическое сопротивление, области применения в химической технологии.
33. Техническая керамика в химической технологии.
34. Неметаллические антифрикционные материалы.
35. Химическая деструкция полимерных материалов.
36. Лакокрасочные покрытия (ЛКП) как метод защиты конструкционных материалов от коррозии.
37. Старение полимеров. Процессы, протекающие при старении полимеров.
38. Воздействие биохимических и биологических факторов на свойства неметаллических конструкционных материалов.
39. Керамика в ракетно-космическом машиностроении.
40. Керамика для хранения радиоактивных отходов.
41. Ударопрочная броневая керамика.
42. Керамика в двигателях внутреннего сгорания.
43. Органические полимерные покрытия и основы их нанесения.
44. Неорганические покрытия и способы их нанесения.

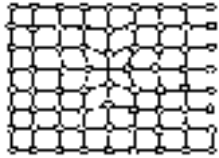
45. Древесные конструкционные материалы.
46. Конструкционные материалы на основе графита.
47. Кислотоупорная керамика и фарфор.
48. Материалы, получаемые плавлением природных силикатов.
49. Каучуки и резины.
50. Материалы для прокладок в химической технологии.
51. Углеродистые материалы.
52. Силикатные эмали.
53. Коррозия силикатных материалов в условиях химических производств.
54. Химическая деструкция полимерных материалов под действием растворов электролитов.
55. Стойкость силикатных материалов к действию кислот и щелочей.
56. Взаимодействие неметаллических конструкционных материалов с водой (водостойкость).
57. Прочность и разрушение неметаллических материалов.
58. Особенности взаимодействия неметаллических материалов с агрессивными средами.
59. Коррозионная (химическая) стойкость неметаллических конструкционных материалов в технологических растворах серной кислоты.

8.2. Примеры контрольных вопросов для текущего контроля освоения дисциплины

Для текущего контроля предусмотрено 2 контрольные работы. Максимальная оценка за контрольные работы 1-2 составляет 20 баллов за каждую, написание реферата (максимальная оценка – 20 баллов) и итоговая контрольная работа по всем разделам (максимальная оценка – 40 баллов).

Раздел 1-2. Примеры вопросов к контрольной работе № 1. Максимальная оценка – 20 баллов. Контрольная работа содержит 5 вопросов.

Физико-химические основы материаловедения Металлические материалы

N	Вопрос	Варианты ответа
1	Жидкотекучесть-это способность металла ...	<ol style="list-style-type: none"> 1. легко растекаться и заполнять полностью литейную форму 2. не разрушаясь, сопротивляться действию прикладываемых внешних сил 3. деформироваться без разрушения при приложении внешних сил 4. оказывать сопротивление ударным нагрузкам 5. восстанавливать форму после прекращения действия приложенных внешних сил
2	Определите дефект кристаллической решетки 	<ol style="list-style-type: none"> 1. виды дефектов кристаллической структуры и фазы дислокационной схемы пластического сдвига 2. искажение решетки при вакансии 3. схема образования и миграции вакансии 4. примесные (чужеродные) атомы 5. межузельные атомы

3	Расшифруйте марку сплава КЧ 37-12	
4	Маркировка стали 40Г это	<ol style="list-style-type: none"> 1. углеродистая инструментальная сталь 2. легированная цементуемая сталь 3. электромагнитная сталь 4. углеродистая конструкционная сталь с повышенным содержанием марганца 5. углеродистая конструкционная качественная сталь с повышенным содержанием марганца
5	Укажите содержание Zn (%) в сплаве ЛК 80-3	<ol style="list-style-type: none"> 1. 80% 2. 3% 3. 83% 4. 17% 5. цинка в сплаве нет

Оценочный материал по контрольной работе №1

Вопрос	1	2	3	4	5	Σ
Баллы	4	4	4	4	4	20

Раздел 3-5. Примеры вопросов к контрольной работе № 2. Максимальная оценка – 20 баллов. Контрольная работа содержит 5 вопросов.

Основы коррозии металлов. Принципы и методы защиты от коррозии
Неметаллические материалы
Экономически обоснованный выбор материалов

№	Вопрос	Ответ
1	Определение термина коррозия	
2	Особенности защиты конструкционных материалов от атмосферной коррозии	
3	Строение и свойства пластмасс. Основные разновидности промышленных полимеров и пластмасс	
4	Структура и свойства композиционных материалов	
5	Критерии и алгоритм выбора конструкционных материалов	

Оценочный материал по контрольной работе № 2

Вопрос	1	2	3	4	5	Σ
Баллы	4	4	4	4	4	20

Примеры вопросов к итоговой контрольной работе. Максимальная оценка – 40 баллов.

1. Строение металлических материалов. Основные типы кристаллических решеток. Примеры. Анизотропия свойств.
2. Строение реальных кристаллов (дефекты и их влияние на свойства металлов и сплавов).
3. Характерные свойства металлов и сплавов. Классификация металлов. Применение в химической технологии.
4. Кристаллизация металлов и сплавов – самопроизвольная (аспекты термодинамики) и на искусственных центрах кристаллизации.
5. Аллотропические превращения металлов. Примеры Fe, Sn, Ti и др.
6. Механические свойства. Показатели механических свойств, определяемые при статических испытаниях на растяжение. Показатели механических свойств, определяемые при динамических и циклических нагрузках.
7. Основы теории сплавов (фазовый состав сплавов). Твердые растворы, механические смеси, химические соединения.
8. Диаграммы «состав – свойство». Правило Курнакова – Жемчужного.
9. Железо и сплавы на его основе. Классификация и оценка свойств.
10. Диаграмма состояния Fe – Fe₃C.
11. Стали. Классификация. Строение на примере фазовых диаграмм.
12. Стали. Влияние углерода и примесей на свойства.
13. Маркировка углеродных и легированных сталей.
14. Углеродистые и легированные стали. Влияние легирующих элементов на свойства стали.
15. Конструкционные стали (углеродистые и легированные). Области применения. Маркировка.
16. Легированные стали. Классификация. Структура, свойства, маркировка.
17. Коррозионно-стойкие (нержавеющие) стали. Свойства. Маркировка.
18. Инструментальные стали и сплавы. Свойства. Маркировка.
19. Чугуны. Классификация. Влияние основных элементов на свойства. Маркировка.
20. Высокопрочные чугуны. Состав, структура, свойства. Маркировка.
21. Ковкие чугуны. Получение, состав, свойства, структура. Маркировка.
22. Термическая обработка стали. Цели, задачи, виды. Природа, механизм и условия протекания структурных превращений стали (Примеры на фрагменте диаграммы состояния Fe-Fe₃C).
23. Отжиг стали. Виды, назначение. Температурный режим.
24. Закалка и отпуск. Режимы закалки и отпуска.
25. Диаграмма изотермических превращений аустенита. Мартенситные превращения.
26. Влияние термической обработки на свойства стали. Закливаемость и прокаливаемость сталей.
27. Принципы и химические процессы химико-технологической обработки.
28. Цементация. Назначение, режим, технологии.
29. Азотирование. Назначение, режим, технологии.
30. Диффузионное насыщение металлами и неметаллами. Назначение, режим, технологии.

31. Антифрикционные материалы.
32. Цветные металлы и сплавы на их основе. Сравнительная оценка свойств и возможности применения в химической технологии.
33. Медь и сплавы на основе меди. Классификация. Оценка свойств. Маркировка.
34. Алюминий и сплавы на основе алюминия. Классификация. Оценка свойств. Маркировка.
35. Композиционные металлические материалы. Классификация. Принципы организации (примеры).
36. Сплавы на основе титана. Свойства, классификации (α , β , $\alpha+\beta$ модификации). Применение в промышленности.
37. Тугоплавкие металлы и сплавы. Сравнительная оценка свойств.
38. Легкоплавкие металлы. Сравнительная оценка свойств.
39. Принципы подбора конструкционных материалов для химико-технологических систем.
40. Ниобий, молибден, хром и сплавы на их основе. Оценка свойств.
41. Магниевые сплавы. Оценка свойств. Области применения.
42. Бериллий и сплавы. Оценка свойств. Области применения.
43. Неметаллические материалы. Основные свойства. Классификация. Применение.
44. Материалы на основе высокомолекулярных соединений. Строение и свойства полимеров.
45. Термореактивные и термопластичные полимеры.
46. Строение и свойства пластмасс. Основные разновидности промышленных полимеров и пластмасс.
47. Оборудование в производстве полимеров.
48. Особенности строения, свойства резиновых материалов. Резины общего назначения, специальные резины и области их применения.
49. Лакокрасочные материалы (ЛКМ). Основные виды ЛКМ. Краски, лаки, грунтовка, шпатлевка.
50. Силикатные материалы. Классификация. Области применения.
51. Керамические материалы. Конструкционная, инструментальная и техническая керамика.
52. Неорганическое стекло. Классификация стекол по назначению и области применения. Ситаллы.
53. Графит. Асбест. Свойства и области применения.
54. Абразивные материалы. Акустический метод неразрушающего контроля абразивных материалов.
55. Композиционные материалы (КМ). Общая характеристика композиционных материалов. Дисперсно-упроченные КМ, слоистые КМ, волокнистые КМ.
56. Композиционные материалы на металлической и неметаллической основе.

8.3. Вопросы для итогового контроля освоения дисциплины

Для дисциплин, завершающихся зачетом: Итоговый контроль по дисциплине не предусмотрен.

9. УЧЕБНО-МЕТОДИЧЕСКОЕ ОБЕСПЕЧЕНИЕ ДИСЦИПЛИНЫ

9.1. Рекомендуемая литература

А. Основная литература

1. Сапунов, С. В. Материаловедение : учебное пособие / С. В. Сапунов. — 2-е изд., испр. и доп. — Санкт-Петербург : Лань, 2022. — 208 с. — ISBN 978-5-8114-1793-3. — Текст :

- электронный // Лань : электронно-библиотечная система. — URL: <https://e.lanbook.com/book/211805> (дата обращения: 19.04.2022).
2. Земсков, Ю. П. *Материаловедение : учебное пособие* / Ю. П. Земсков. — Санкт-Петербург : Лань, 2022. — 188 с. — ISBN 978-5-8114-3392-6. — Текст : электронный // Лань : электронно-библиотечная система. — URL: <https://e.lanbook.com/book/206225> (дата обращения: 19.04.2022).
 3. Солнцев, Ю. П. *Специальные материалы в машиностроении : учебник* / Ю. П. Солнцев, Е. И. Пряхин, В. Ю. Пирирайнен. — 2-е изд., испр. и доп. — Санкт-Петербург : Лань, 2019. — 664 с. — ISBN 978-5-8114-3921-8. — Текст : электронный // Лань : электронно-библиотечная система. — URL: <https://e.lanbook.com/book/118630> (дата обращения: 19.04.2022).
 4. Наумов, С. В. *Материаловедение. Защита от коррозии : учебно-методическое пособие* / С. В. Наумов, А. Я. Самуилов. — Казань : КНИТУ, 2012. — 84 с. — ISBN 978-5-7882-1280-7. — Текст : электронный // Лань : электронно-библиотечная система. — URL: <https://e.lanbook.com/book/73297> (дата обращения: 19.04.2022).
 5. Мельников, В. Н. *Материаловедение и технологии современных и перспективных неметаллических материалов : учебное пособие* / В. Н. Мельников. — Екатеринбург : УрФУ, 2013. — 168 с. — ISBN 978-5-7996-0856-9. — Текст : электронный // Лань : электронно-библиотечная система. — URL: <https://e.lanbook.com/book/98932> (дата обращения: 19.04.2022).
 6. Жуков, А. П. *Композиционные материалы на полимерной основе: учебное пособие* / А. П. Жуков, А. А. Абрашов, Т. А. Ваграмян. - М. : РХТУ им. Д.И. Менделеева, 2012. - 212 с. : ил. - ISBN 978-5-7237-1000-9.
 7. Жуков, А. П. *Композиционные материалы на металлической основе: учебное пособие* / А. П. Жуков, А. А. Абрашов, Т. А. Ваграмян. - М. : РХТУ им. Д.И. Менделеева, 2012. - 67 с. : - ISBN 978-5-7237-1048-1.
 8. *Материаловедение и основы технологии конструкционных материалов: тестовые задания : Учебные пособия* / О. А. Василенко, Д. В. Мазурова, И. С. Страхов. - М.: РХТУ им. Д.И. Менделеева, 2013. - 158 с.
 9. *Лабораторный практикум по материаловедению: учебное пособие* / Н. С. Григорян [и др.]. - М. : РХТУ им. Д.И. Менделеева, 2013. - 147 с. : ил. - ISBN 978-5-7237-1076-4.
 10. Жуков, А. П. *Сталь: терминологический словарь : Учебное пособие* / А. П. Жуков. - М. : РХТУ им. Д.И. Менделеева, 2016. - 129 с. : ил.; - 100 экз. - ISBN 978-5-7237-1412-0.

Б. Дополнительная литература

1. *Материаловедение. Технология конструкционных материалов: методическое пособие* / сост. Т. А. Ваграмян [и др.]. - М. : РХТУ им. Д.И. Менделеева, 2009. - 24 с. : ил.
2. *Материаловедение: учеб. Пособие* / А.П.Жуков, А.А. Абрашов, Д.В. Мазурова, Т.А. Ваграмян; М.: РХТУ им. Д.И. Менделеева, 2011. -138 с.
3. Каллистер, У. *Материаловедение: от технологии к применению (металлы, керамики, полимеры) : учебник* / У. Каллистер, Д. Ретвич ; под редакцией А. Я. Малкина ; перевод с английского А. Я. Малкина. — Санкт-Петербург : НОТ, 2011. — 896 с. — ISBN 978-5-91703-022-7. — Текст : электронный // Лань : электронно-библиотечная система. — URL: <https://e.lanbook.com/book/4290> (дата обращения: 19.04.2022).
4. Беляков А. В. *Коррозионная стойкость тугоплавких неметаллических и силикатных материалов: учеб. пособие.* – М.: РХТУ им. Д.И. Менделеева, 2008. – 160 с.
5. *Материаловедение и технология металлов: учебник для вузов* / Г.П. Фетисов, М.Г. Карпман , В.М. Матюнин ; Ред. Г.П. Фетисов. - М. : Высш. шк., 2001. - 638 с. - ISBN 5-06-003616-
6. *Материаловедение и технология конструкционных материалов [Текст] : Учебник* / В. Б. Арзамасов [и др.] ; ред. В. Б. Арзамасов, А. А. Черепашин, 2007. - 447 с.

7. Жуков А.П., Основы материаловедения. ч. I. Металловедение. РХТУ им. Д.И.Менделеева, м., 1999. – 155 с.
8. Жуков А.П., Малахов А.И. Основы металловедения и теории коррозии. - М., Высшая школа. 1991. – 169 с.
9. Химическая стойкость полимерных материалов [Текст] : учебное пособие / О. А. Василенко, Ю. В. Коршак, 2020. - 110 с.

9.2. Рекомендуемые источники научно-технической информации

- Раздаточный иллюстративный материал к лекциям.
- Презентации к лекциям.

Научно-технические журналы:

1. Журнал «Стекло и керамика» ISSN 0131-9582
2. Журнал «Reviews on advanced materials science» ISSN 1605-8127
3. Журнал «Вопросы материаловедения» ISSN 1994-6716
4. Журнал «Материаловедение» ISSN 1694-7193
5. Журнал «Новости материаловедения. Наука и техника» ISSN 2307-8952
6. Журнал «Перспективные материалы» ISSN 1028-978X
7. Журнал «Авиационные материалы и технологии» ISSNа 2071-9140
8. Журнал «Письма о материалах» ISSN 2410-3535

Ресурсы информационно–телекоммуникационной сети Интернет (*при необходимости*):

1. <http://bookfi.org/g/> - BookFinder. Самая большая электронная библиотека рунета. Поиск книг и журналов
2. <http://www.rsl.ru> - Российская Государственная Библиотека
3. <http://www.gpntb.ru> - Государственная публичная научно-техническая библиотека России
4. <http://lib.msu.ru> - Научная библиотека Московского государственного университета
5. <http://window.edu.ru> - Полнотекстовая библиотека учебных и учебно-методических материалов
6. <http://www.fips.ru/cdfi/fips2009.dll> - Сайт ФИПС. Информация о патентах
7. <http://findebookee.com/> - поисковая система по книгам
8. <http://elibrary.ru> - Научная электронная библиотека.

9.3. Средства обеспечения освоения дисциплины

Для реализации рабочей программы подготовлены следующие средства обеспечения освоения дисциплины:

- компьютерные презентации интерактивных лекций – 16, (общее число слайдов – 800);
- банк тестовых заданий для текущего контроля освоения дисциплины (общее число вопросов – 100);

10. ПЕРЕЧЕНЬ ИНФОРМАЦИОННЫХ ТЕХНОЛОГИЙ, ИСПОЛЬЗУЕМЫХ В ОБРАЗОВАТЕЛЬНОМ ПРОЦЕССЕ

Информационную поддержку изучения дисциплины осуществляет Информационно-библиотечный центр (ИБЦ) РХТУ им. Д.И. Менделеева, который обеспечивает

обучающихся основной учебной, учебно-методической и научной литературой, необходимой для организации образовательного процесса по дисциплине.

Фонд ИБЦ располагает учебной, учебно-методической и научно-технической литературой в форме печатных и электронных изданий, а также включает официальные, справочно-библиографические, специализированные отечественные и зарубежные периодические и информационные издания. ИБЦ обеспечивает доступ к профессиональным базам данных, информационным, справочным и поисковым системам.

Каждый обучающийся обеспечен свободным доступом из любой точки, в которой имеется доступ к сети Интернет и к электронно-библиотечной системе (ЭБС) Университета, которая содержит различные издания по основным изучаемым дисциплинам и сформирована по согласованию с правообладателями учебной и учебно-методической литературы.

Для более полного и оперативного справочно-библиографического и информационного обслуживания в ИБЦ реализована технология Электронной доставки документов.

Полный перечень электронных информационных ресурсов, используемых в процессе обучения, представлен в основной образовательной программе.

11. МАТЕРИАЛЬНО-ТЕХНИЧЕСКОЕ ОБЕСПЕЧЕНИЕ ДИСЦИПЛИНЫ

В соответствии с учебным планом занятия по дисциплине «*Материаловедение*» проводятся в очной форме и самостоятельной работы обучающегося.

11.1. Оборудование, необходимое в образовательном процессе:

Компьютер со средствами звуковоспроизведения, проектор, экран. Специализированное оборудование для проведения лабораторных работ.

11.2. Учебно-наглядные пособия:

Комплект презентаций к лекционным курсам; наборы образцов различных материалов и покрытий.

11.3. Компьютеры, информационно-телекоммуникационные сети, аппаратно-программные и аудиовизуальные средства:

Персональные компьютеры, локальная сеть с выходом в интернет. Печатные и электронные образовательные и информационные ресурсы: информационно-методические материалы, учебные пособия по дисциплине; раздаточный материал к разделам лекционной дисциплины; раздаточный материал к практическим занятиям по дисциплине. электронные образовательные ресурсы: электронные презентации к разделам лекционной дисциплины; учебно-методические разработки в электронном виде; справочные материалы в печатном и электронном виде.

11.4. Печатные и электронные образовательные и информационные ресурсы:

Персональные компьютеры, укомплектованные проигрывателями CD и DVD, принтер, проектор, экран; копировальный аппарат; локальная сеть с выходом в Интернет.

11.5. Перечень лицензионного программного обеспечения:

Полный перечень лицензионного программного обеспечения представлен в основной образовательной программе.

№ п/п	Наименование программного продукта	Реквизиты договора поставки	Количество лицензий	Срок окончания действия лицензии
1.	<p>Неисключительная лицензия на использование Desktop Education ALNG LicSAPk OLVS E 1Y AcademicEdition Enterprise</p> <p>В составе:</p> <p>1) В составе Microsoft Office Professional Plus 2019:</p> <ul style="list-style-type: none"> • Word • Excel • Power Point • Outlook • OneNote • Access • Publisher • InfoPath <p>2) Microsoft Core CAL</p> <p>3) Microsoft Windows Upgrade</p>	Контракт № 28-35ЭА/2020 от 26.05.2020	<p>657 комплектов.</p> <p>Соглашение Microsoft OVS-ES № V6775907</p> <p>Каждый комплект включает:</p> <p>1) Лицензию на комплекс для создания презентаций, электронных текстов и таблиц, обработки баз данных Microsoft Office.</p> <p>2) Лицензию для подключения пользователей к серверным системам Microsoft:</p> <ul style="list-style-type: none"> • Exchange Server Standard, • Exchange Server Enterprise, • SharePoint Server, • Skype для бизнеса Server, • Windows MultiPoint Server Premium, • Windows Server Standard, • Windows Server Data Center <p>3) Лицензию на обновление операционной системы для рабочих станций Windows 10.</p> <p>Дополнительно на ВУЗ</p>	12 месяцев (ежегодное продление подписки с правом перехода на обновлённую версию продукта)

			предоставляется право на использование 1 (одной) лицензии средств разработки в рамках учебных компьютеров одного технического, естественнонаучного факультета (кафедры) и предоставления студентам для целей обучения Azure Dev Tools for Teaching. Количество активаций неограниченно в рамках подразделения.	
2	Неисключительная лицензия на использование Учебный Комплект Компас-3D v18 на 50 мест. Проектирование и конструирование в машиностроении, лицензия.	Контракт № 28-35ЭА/2020 от 26.05.2020	2 лицензии на учебный комплект программного обеспечения для проектирования и конструирования в машиностроении, рассчитанные на активацию на 50 мест каждая.	бессрочно
3	Неисключительная лицензия на использование SOLIDWORKS EDU Edition 2019-2020 Network - 200 Users	Контракт № 28-35ЭА/2020 от 26.05.2020	1 (одна) сетевая лицензия на 200 пользователей	бессрочно
4	Неисключительная лицензия на использование WINHOME 10 Russian OLV NL Each AcademicEdition Legalization GetGenuine Legalization	Контракт № 28-35ЭА/2020 от 26.05.2020	150 лицензий. Соглашение Microsoft OLV № V6159937	бессрочно
5	Неисключительная лицензия на использование SysCtrDatactrCore ALNG LicSAPk OLVS 16License E 1Y AcademicEdition Additional Product CoreLic	Контракт № 28-35ЭА/2020 от 26.05.2020	1 (один) комплект, включающий 16 (шестнадцать) лицензий для активации на 16 (шестнадцати) физических процессорных ядрах.	12 месяцев (ежегодное продление подписки с правом перехода на обновлённую версию

	Предоставляет право на использование продуктов Microsoft: Configuration Manager Data Protection Manager Endpoint Protection Operations Manager Orchestrator Service Manager Virtual Machine Manager		Соглашение Microsoft OVS-ES № V6775907	продукта)
6	Неисключительная лицензия на использование O365ProPlusOpenFclty ShrdSvr ALNG SubsVL OLV E 1Mth Acdmc AP AddOn toOPP Приложения в составе подписки: Outlook OneDrive Word Excel PowerPoint Microsoft Teams	Контракт № 28-35ЭА/2020 от 26.05.2020	657 лицензий для профессорско-преподавательского состава ВУЗа. Соглашение Microsoft OVS-ES № V6775907	12 месяцев (ежегодное продление подписки с правом перехода на обновлённую версию продукта)
7	Неисключительная лицензия на использование O365ProPlusOpenStudents ShrdSvr ALNG SubsVL OLV NL 1Mth Acdmc Stdnt STUUseBnft Приложения в составе подписки: Outlook OneDrive Word Excel PowerPoint Microsoft Teams	Контракт № 28-35ЭА/2020 от 26.05.2020	26280 лицензий для студентов ВУЗа. Соглашение Microsoft OVS-ES № V6775907	12 месяцев (ежегодное продление подписки с правом перехода на обновлённую версию продукта)
8	Неисключительная лицензия на использование Kaspersky Endpoint Security для бизнеса – Стандартный Russian Edition. 1500-2499 Node 1 year Educational License По для защиты информации	Контракт № 28-35ЭА/2020 от 26.05.2020	1600 лицензий для активации на рабочих станциях и серверах	12 месяцев (ежегодное продление подписки с правом перехода на обновлённую версию продукта)

	(антивирусное ПО) для физического оборудования (конечных точек)			
9	Неисключительная лицензия на использование Kaspersky Security для виртуальных и облачных сред, Server Russian Edition. 20-24 VirtualServer 1 year Educational License По для защиты информации (антивирусное ПО) для виртуальных и облачных сред	Контракт № 28-35ЭА/2020 от 26.05.2020	20 лицензий для виртуальных и облачных сред	12 месяцев (ежегодное продление подписки с правом перехода на обновлённую версию продукта)
10	Неисключительная лицензия на использование Kaspersky Security для почтовых серверов Russian Edition. 1500-2499 MailAddress 1 year Educational License По для защиты информации (антивирусное ПО) для почтовых серверов	Контракт № 28-35ЭА/2020 от 26.05.2020	2000 лицензий для почтовых серверов	12 месяцев (ежегодное продление подписки с правом перехода на обновлённую версию продукта)

12. ТРЕБОВАНИЯ К ОЦЕНКЕ КАЧЕСТВА ОСВОЕНИЯ ПРОГРАММЫ

Наименование разделов	Основные показатели оценки	Формы и методы контроля и оценки
Раздел 1. Физико-химические основы материаловедения	Знает: - классификацию, структуру, состав и свойства материалов, применяемых, в частности, в технологиях основного органического и нефтехимического синтеза; - маркировку материалов, применяемых, в частности, в технологиях основного органического и нефтехимического синтеза, по российским стандартам; - основные конструкционные и функциональные материалы, применяемые, в частности, в технологии основного органического и нефтехимического синтеза;	Оценка за контрольную работу № 1 Оценка за итоговую контрольную работу Оценка за реферат

	<p>Умеет:</p> <ul style="list-style-type: none"> - рационально подобрать конструкционный материал для химико-технологического процесса (реактора, аппарата, машины) с учетом методов защиты от возможного воздействия технологической среды; <p>Владеет:</p> <ul style="list-style-type: none"> - методами определения свойств материалов, применяемых, в частности, в технологиях основного органического и нефтехимического синтеза; - данными для принятия конкретных технических решений при разработке технологических процессов с точки зрения технико-экономической эффективности. 	
<p>Раздел 2. Металлические материалы</p>	<p>Знает:</p> <ul style="list-style-type: none"> - классификацию, структуру, состав и свойства материалов, применяемых, в частности, в технологиях основного органического и нефтехимического синтеза; - маркировку материалов, применяемых, в частности, в технологиях основного органического и нефтехимического синтеза, по российским стандартам; - основные конструкционные и функциональные материалы, применяемые, в частности, в технологии основного органического и нефтехимического синтеза; <p>Умеет:</p> <ul style="list-style-type: none"> - рационально подобрать конструкционный материал для химико-технологического процесса (реактора, аппарата, машины) с учетом методов защиты от возможного воздействия технологической среды; <p>Владеет:</p> <ul style="list-style-type: none"> - методами определения свойств материалов, применяемых, в частности, в технологиях основного органического и нефтехимического синтеза; - данными для принятия конкретных технических решений при разработке 	<p>Оценка за контрольную работу № 1</p> <p>Оценка за итоговую контрольную работу</p> <p>Оценка за реферат</p>

	технологических процессов с точки зрения технико-экономической эффективности.	
Раздел 3. Основы коррозии металлов. Принципы и методы защиты от коррозии.	<p>Знает:</p> <ul style="list-style-type: none"> - классификацию, структуру, состав и свойства материалов, применяемых, в частности, в технологиях основного органического и нефтехимического синтеза; - маркировку материалов, применяемых, в частности, в технологиях основного органического и нефтехимического синтеза, по российским стандартам; - основные конструкционные и функциональные материалы, применяемые, в частности, в технологии основного органического и нефтехимического синтеза; <p>Умеет:</p> <ul style="list-style-type: none"> - рационально подобрать конструкционный материал для химико-технологического процесса (реактора, аппарата, машины) с учетом методов защиты от возможного воздействия технологической среды; <p>Владеет:</p> <ul style="list-style-type: none"> - методами определения свойств материалов, применяемых, в частности, в технологиях основного органического и нефтехимического синтеза; - данными для принятия конкретных технических решений при разработке технологических процессов с точки зрения технико-экономической эффективности. 	<p>Оценка за контрольную работу № 2</p> <p>Оценка за итоговую контрольную работу</p> <p>Оценка за реферат</p>
Раздел 4. Неметаллические материалы.	<p>Знает:</p> <ul style="list-style-type: none"> - классификацию, структуру, состав и свойства материалов, применяемых, в частности, в технологиях основного органического и нефтехимического синтеза; - маркировку материалов, применяемых, в частности, в технологиях основного органического и нефтехимического 	<p>Оценка за контрольную работу № 2</p> <p>Оценка за итоговую контрольную работу</p> <p>Оценка за реферат</p>

	<p>синтеза, по российским стандартам;</p> <ul style="list-style-type: none"> - основные конструкционные и функциональные материалы, применяемые, в частности, в технологии основного органического и нефтехимического синтеза; <p>Умеет:</p> <ul style="list-style-type: none"> - рационально подобрать конструкционный материал для химико-технологического процесса (реактора, аппарата, машины) с учетом методов защиты от возможного воздействия технологической среды; <p>Владеет:</p> <ul style="list-style-type: none"> - методами определения свойств материалов, применяемых, в частности, в технологиях основного органического и нефтехимического синтеза; - данными для принятия конкретных технических решений при разработке технологических процессов с точки зрения технико-экономической эффективности. 	
<p>Раздел 5. Экономически обоснованный выбор материалов.</p>	<p>Знает:</p> <ul style="list-style-type: none"> - классификацию, структуру, состав и свойства материалов, применяемых, в частности, в технологиях основного органического и нефтехимического синтеза; - маркировку материалов, применяемых, в частности, в технологиях основного органического и нефтехимического синтеза, по российским стандартам; - основные конструкционные и функциональные материалы, применяемые, в частности, в технологии основного органического и нефтехимического синтеза; <p>Умеет:</p> <ul style="list-style-type: none"> - рационально подобрать конструкционный материал для химико-технологического процесса (реактора, аппарата, машины) с учетом методов защиты от возможного воздействия технологической среды; <p>Владеет:</p> <ul style="list-style-type: none"> - методами определения свойств 	<p>Оценка за контрольную работу № 2</p> <p>Оценка за итоговую контрольную работу</p> <p>Оценка за реферат</p>

	<p>материалов, применяемых, в частности, в технологиях основного органического и нефтехимического синтеза;</p> <p>- данными для принятия конкретных технических решений при разработке технологических процессов с точки зрения технико-экономической эффективности.</p>	
--	--	--

13. ОСОБЕННОСТИ ОРГАНИЗАЦИИ ОБРАЗОВАТЕЛЬНОГО ПРОЦЕССА ДЛЯ ИНВАЛИДОВ И ЛИЦ С ОГРАНИЧЕННЫМИ ВОЗМОЖНОСТЯМИ ЗДОРОВЬЯ

Обучение инвалидов и лиц с ограниченными возможностями здоровья осуществляется в соответствии с:

– Порядком организации и осуществления образовательной деятельности по образовательным программам – программам бакалавриата, программам специалитета, программам магистратуры (Приказ Минобрнауки РФ от 05.04.2017 № 301);

– Положением о порядке организации и осуществления образовательной деятельности по образовательным программам высшего образования – программам бакалавриата, программам специалитета, программам магистратуры в РХТУ им. Д.И. Менделеева, принятым решением Ученого совета РХТУ им. Д.И. Менделеева от 30.10.2019, протокол № 3, введенным в действие приказом ректора РХТУ им. Д.И. Менделеева от 14.11.2019 № 646А;

– Методическими рекомендациями по организации образовательного процесса для обучения инвалидов и лиц с ограниченными возможностями здоровья в образовательных организациях высшего образования, в том числе оснащенности образовательного процесса (утверждены заместителем Министра образования и науки РФ А.А. Климовым от 08.04.2014 № АК-44/05вн).

**Дополнения и изменения к рабочей программе дисциплины
« Материаловедение »**

основной образовательной программы

18.03.01 – Химическая технология

**«Технология нефтегазохимии, промышленного органического
синтеза, полимерных и функциональных материалов»**

Форма обучения: очная

Номер изменения/ дополнения	Содержание дополнения/изменения	Основание внесения изменения/дополнения
1.		протокол заседания Ученого совета № _____ от « ____ » _____ 20__ г.
		протокол заседания Ученого совета № _____ от « ____ » _____ 20__ г.
		протокол заседания Ученого совета № _____ от « ____ » _____ 20__ г.
		протокол заседания Ученого совета № _____ от « ____ » _____ 20__ г.
		протокол заседания Ученого совета № _____ от « ____ » _____ 20__ г.

Министерство науки и высшего образования Российской Федерации
федеральное государственное бюджетное образовательное учреждение
высшего образования

«Российский химико-технологический университет

имени Д.И. Менделеева» _____

«УТВЕРЖДАЮ»

Проректор по учебной работе

_____ С.Н. Филатов

«02» июня 2022 г.

РАБОЧАЯ ПРОГРАММА ДИСЦИПЛИНЫ

«Современные инструменты маркетинга»

18.03.01 Химическая технология

(Код и наименование направления подготовки)

Технология нефтегазохимии, промышленного органического синтеза, полимерных и функциональных материалов
(Наименование профиля подготовки)

Квалификация «бакалавр»

РАССМОТРЕНО И ОДОБРЕНО

на заседании Методической комиссии

РХТУ им. Д.И. Менделеева

«25» мая 2022 г

Председатель _____ Н.А. Макаров

Москва 2022

Программа составлена: кандидатом экономических наук, старшим преподавателем кафедры менеджмента и маркетинга К.Ю. Лашманкиной.

Программа рассмотрена и одобрена на заседании кафедры Менеджмента и маркетинга
«12» апреля 2022 г., протокол № 8

1. ЦЕЛЬ И ЗАДАЧИ ДИСЦИПЛИНЫ

Программа составлена в соответствии с требованиями Федерального государственного образовательного стандарта высшего образования – магистратура по направлению подготовки 18.03.01 Химическая технология. Технология нефтегазохимии, промышленного органического синтеза, полимерных и функциональных материалов (ФГОС ВО), рекомендациями Методической комиссии и накопленным опытом преподавания дисциплины кафедрой менеджмента и маркетинга РХТУ им. Д.И. Менделеева. Программа рассчитана на изучение дисциплины в течение 1 семестра.

Дисциплина «Современные инструменты маркетинга» относится к базовой, обязательной части дисциплин учебного плана. Программа дисциплины предполагает, что обучающиеся имеют теоретическую и практическую подготовку в области основ экономики и менеджмента.

Цель дисциплины – формирование у обучающихся комплекса знаний о существующих современных инструментах маркетинга. Данный курс должен сформировать у студентов навыки проведения исследований для принятия маркетинговых решений на предприятии: например, решений по сегментированию рынка, позиционированию и продвижению товара, ценовой политике и других.

Задачи дисциплины:

- знать сущность и характеристики современных инструментов маркетинга;
- ознакомить с основными инструментами маркетинга. Сформировать знания особенностей и методов их использования;
- научить проводить маркетинговые исследования. Знать их сущность и приемы сбора информации. Понимать, как составить анкету для маркетинговых исследований.
- знать типы имиджей. Иметь представления о инструментариимиджмейкера. Иметь представление о сущности корпоративного имиджа.
- уточнение элементов маркетинговых исследований.
- сформировать знания о публичных релейшнз. Знать о видах публичных релейшнз.

Дисциплина «Современные инструменты маркетинга» преподается во 2 семестре. Контроль успеваемости студентов ведется по принятой в университете рейтинговой системе.

Рабочая программа дисциплины может быть реализована с применением электронных образовательных технологий и электронного обучения полностью или частично.

2. ТРЕБОВАНИЯ К РЕЗУЛЬТАТАМ ОСВОЕНИЯ ДИСЦИПЛИНЫ

Изучение дисциплины направлено на приобретение следующих компетенций и индикаторов их достижения:

Универсальные компетенции и индикаторы их достижения:

Наименование категории (группы) УК	Код и наименование УК	Код и наименование индикатора достижения УК
Системное и критическое мышление	УК-10. Способен принимать обоснованные экономические решения в различных областях жизнедеятельности	УК-10.1 Знает основы экономической культуры, в том числе финансовой грамотности УК-10.2 Умеет использовать знания основ экономики при принятии обоснованных решений в различных областях деятельности УК-10.3 Владеет навыками выбора экономически обоснованных решений в различных областях жизнедеятельности
Разработка и реализация проектов	УК-11. Способен формировать нетерпимое отношение к коррупционному поведению	УК-11.1 Знает правовые нормы, формирующие нетерпимое отношение к коррупционному поведению

В результате изучения дисциплины обучающийся должен:

Знать:

- современные инструменты маркетинга,
- методологию проведения маркетинговых исследований,
- принципы обработки и анализа маркетинговой информации.

Уметь:

- применять теоретические знания на практике,
- обоснованно выбирать методы сбора данных,
- проектировать формы для сбора данных,
- использовать методы анализа данных.

Владеть:

- навыками принятия маркетинговых решений на основе сведений, полученных в результате анализа маркетинговых данных,
- методами сбора, анализа и интерпретации маркетинговой информации.

3. ОБЪЕМ ДИСЦИПЛИНЫ И ВИДЫ УЧЕБНОЙ РАБОТЫ

Вид учебной работы	Объем дисциплины		
	ЗЕ	Акад. ч.	Астр.ч.
Общая трудоемкость дисциплины	3	108	81
Контактная работа – аудиторные занятия:	0,89	32	24
Лекции	0,44	16	12
Практические занятия (ПЗ)	0,44	16	12
Лабораторные работы (ЛР)	-	-	-
Самостоятельная работа	2,10	76	57
Контактная самостоятельная работа	2,10	0,4	0,3
Самостоятельное изучение разделов дисциплины		75,6	56,7
Вид итогового контроля:	Зачет с оценкой		

4. СОДЕРЖАНИЕ ДИСЦИПЛИНЫ

4.1. Разделы дисциплины и виды занятий

№ п/п	Раздел дисциплины	Академ. часов				
		Всего	Лекции	Прак. зан.	Лаб. работы	Сам. работа
1.	Тема 1. Цифровые инструменты маркетинга	30	4	4	-	22
2.	Тема 2. Маркетинговые исследования в сети интернет.	28	6	4	-	18
3.	Тема 3. Прикладные аспекты проведения маркетинговых исследований и анализ данных.	22	2	2	-	18
4	Тема 4. Методы анализа данных маркетинговых исследований.	28	4	6		18
	ИТОГО	108	16	16	-	76

4.2 Содержание разделов дисциплины

«Цифровой маркетинг технологических инноваций» как учебная дисциплина, ее предмет, задачи и структура. Взаимосвязь данной дисциплины с другими дисциплинами. Требования, предъявляемые к студентам в процессе изучения дисциплины. Форма контроля полученных знаний.

Тема 1. Цифровые инструменты маркетинга.

Роль маркетинга в стратегии развития компании. Основные понятия и принципы цифрового маркетинга. Каналы и инструменты цифрового маркетинга. Методика оценки эффективности сайта. Эффективность digital-маркетинга на виртуальных рынках (обзор существующих подходов и методик). Методика оценки эффективности работы в социальных медиа. Принципы работы веб-аналитики. Интернет-маркетинг и торговые площадки Интернета на B2B-рынке.

Тема 2. Маркетинговые исследования в сети интернет.

Источники вторичной информации в сети интернет. Интернет как инструмент исследований. Виды маркетинговой информации и задачи, решаемые с помощью маркетинговых исследований. Возможности использования вторичной информации для решения маркетинговых задач. Требования к исследованиям. Количественные исследования. Качественные исследования в интернет. Проблематика, инструментарий. Теория и практика изучения аудитории интернета. Развитие Интернета в России: основные показатели и методики исследования. Аудитория Интернет в России: количество, качество, динамика роста и прогнозы.

Тема 3. Прикладные аспекты проведения маркетинговых исследований и анализ данных.

Информационное обеспечение маркетинга. Проектирование и проведение маркетинговых исследований. Измерение потребительского поведения и принципы разработки инструментария маркетинговых исследований. Проблемы измерения, возникающие в маркетинговых исследованиях. Понятие уровня измерения и шкалирования. Классификация шкал. Вопрос как инструмент получения эмпирических данных. Критерии оценки вопроса. Требования к формулировке вопроса. Виды вопросов. Общий вид и структура анкеты. Порядок вопросов в анкете. Построение блоков вопросов. Специфические способы графического оформления и макетирования анкеты. Пакеты прикладных программ анализа данных маркетинговых исследований. Контроль сбора данных. Оценка качества полученной в ходе исследования информации.

Тема 4. Методы анализа данных маркетинговых исследований.

Трансформация результатов исследований в решения. Первичная обработка полученных данных. Типологизация данных качественных исследований. Принципы анализа данных. Понятие связей. Подходы к выявлению закономерностей. Возможности установления причинных зависимостей в маркетинговых исследованиях. Общий обзор методов многомерного анализа данных и популярности их применения.

Принятие решений в сфере маркетинга. Требования к составлению отчета. Структура отчета. Способы представления данных. Разные форматы отчетов и основные принципы подачи информации. Особенности выводов и практических рекомендаций в отчете. Использование результатов маркетинговых исследований. Рекомендации и решения.

5. СООТВЕТСТВИЕ СОДЕРЖАНИЯ ТРЕБОВАНИЯМ К РЕЗУЛЬТАТАМ ОСВОЕНИЯ ДИСЦИПЛИНЫ

№	В результате освоения дисциплины студент должен:		Тема 1	Тема 2	Тема 3	Тема 4
	Знать:					
1	—	современные инструменты маркетинга,	+		+	
2	—	методологию проведения маркетинговых исследований,	+			
3	—	принципы обработки и анализа маркетинговой информации.		+		
	Уметь:					
5	—	применять теоретические знания на практике,		+		
6	—	обоснованно выбирать методы сбора данных,	+	+	+	+
7	—	проектировать формы для сбора данных,			+	
8	—	использовать методы анализа данных.				
	Владеть:					
9	—	навыками принятия маркетинговых решений на основе сведений, полученных в результате анализа маркетинговых данных,	+	+	+	+
10	—	методами сбора, анализа и интерпретации маркетинговой информации.				+
12	УК-10. Способен принимать обоснованные экономические решения в различных областях жизнедеятельности	УК-10.1 Знает основы экономической культуры, в том числе финансовой грамотности	+	+	+	+
		УК-10.2 Умеет использовать знания основ экономики при принятии обоснованных решений в различных областях деятельности	+	+	+	+
		УК-10.3 Владеет навыками выбора экономически обоснованных решений в различных областях жизнедеятельности				

	УК-11. Способен формировать нетерпимое отношение к коррупционному поведению	УК-11.1 Знает правовые нормы, формирующие нетерпимое отношение к коррупционному поведению	+	+	+	+
--	---	---	---	---	---	---

6. ПРАКТИЧЕСКИЕ И ЛАБОРАТОРНЫЕ ЗАНЯТИЯ

6.1. Практические занятия

Примерные темы практических занятий по дисциплине.

№ п/п	№ раздела дисциплины	Темы практических занятий	Часы
1	Цифровые инструменты маркетинга	Нейромаркетинг Оборудования для проведения нейромаркетинговых исследований Основные инструменты маркетинга. Применение инструментов в конкретных ситуациях Создание E-mail рассылки Контекстная реклама Виды медийной рекламы PR как социальный феномен CРА реклама Создание нативной рекламы	6
2	Маркетинговые исследования в сети интернет.	Создание анкет для проведения маркетинговых исследований. Сбор вторичной и первичной информации Интернет как инструмент исследований Развитие Интернета в России: основные показатели и методики исследования. Аудитория Интернет в России: количество, качество, динамика роста и прогнозы.	4
3	Прикладные аспекты проведения маркетинговых исследований и анализ данных.	Проведение маркетинговых исследований. Наблюдение как метод сбора первичной информации. Опрос как основной источник получения маркетинговой информации. Создание брошюры, как итог маркетингового исследования. Установления deadline в проведении маркетинговых исследований.	2
4	Методы анализа данных маркетинговых исследований.	Кейсы Ситуации по реализации маркетингового плана. Создание товара-новинки, как результат проведения маркетингового исследования Возможности установления причинных зависимостей в маркетинговых исследованиях. Общий обзор методов многомерного анализа данных и популярности их применения.	4

6.2 Лабораторные занятия

Лабораторные занятия по дисциплине не предусмотрены.

7. САМОСТОЯТЕЛЬНАЯ РАБОТА

Самостоятельная работа проводится с целью углубления знаний по дисциплине и предусматривает:

- ознакомление и проработку рекомендованной литературы, работу с электронно-библиотечными системами, включая переводы публикаций из научных журналов, цитируемых в базах Scopus, Web of Science, Chemical Abstracts, РИНЦ;
- регулярную проработку пройденного на лекциях и практических занятиях учебного материала и подготовку к выполнению контрольных работ по разделам курса;
- ознакомление и проработку рекомендованной литературы, и работу с электронно-библиотечными системами, включая переводы публикаций из научных журналов, цитируемых в базах Scopus, Web of Science, РИНЦ;
- решение кейсов по тематике курса;
- посещение отраслевых выставок, семинаров, конференций различного уровня;
- участие в семинарах РХТУ им. И. Менделеева по тематике курса.

Планирование времени на самостоятельную работу, необходимого на изучение дисциплины, студентам лучше всего осуществлять на весь период изучения, предусматривая при этом регулярное повторение пройденного материала. Материал, законспектированный на лекциях, необходимо регулярно дополнять сведениями из литературных источников, представленных в рабочей программе. При работе с указанными источниками рекомендуется составлять краткий конспект материала, с обязательным фиксированием библиографических данных источника.

8. ПРИМЕРЫ ОЦЕНОЧНЫХ СРЕДСТВ ДЛЯ КОНТРОЛЯ

ОСВОЕНИЯ ДИСЦИПЛИНЫ

Совокупная оценка по дисциплине складывается из оценок за выполнение 6 практических заданий (по 5 баллов за каждое задание), одного доклада, оценка за него 10 баллов и итоговой практической работы (максимальная оценка 20 баллов) и итогового контроля в форме *зачета с оценкой* (максимальная оценка 40 баллов).

8.1. Примерная тематика докладов

- 1.История развития маркетинга
- 2.Современные концепции маркетинга
- 3.Оборудования для проведения нейромаркетинговых исследований
- 4.Психология цвета в маркетинге
- 5.Теория поколений и ее влияние на маркетинг
- 6.Влияние PR на общественность
- 7.Роль прессы в осуществлении связей с общественностью
- 8.PR в шоу-бизнесе
- 9.Отличие контекстной рекламы от таргетированной (с примерами).
- 10.Популярная реклама в социальных сетях, примеры.
- 11.SMM или контекстная реклама
- 12.Отличие ORM от SERM.
- 13.Вирусный маркетинг.
- 14.Маркетинговые исследования в интернете.
- 15.Невербальное поведение и общение, его значение для имиджа.
- 16.Вербальное общение и имидж.
- 17.Профессия интернет-маркетолога
- 18.Е-mail маркетинг, его использование и преимущества.
- 19.Примеры и популярность Joint маркетинга в России.
20. Классификация
- 21.Поведение потребителей в интернете

8.2. Примеры контрольных вопросов для текущего контроля освоения дисциплины

Для текущего контроля предусмотрено выполнение решение практических заданий, разбор ситуаций в виде презентации.

Примеры практических заданий

1) *Практическое задание. Максимальная оценка 5 баллов*

Нужно вспомнить, в каких ситуациях Вы или Ваши друзья едят конфеты, шоколадные батончики, чипсы и т.п. Описать эти ситуации. Что побуждает Вас перекусить батончиками, чипсами и т.д.?

Исходя из ответа на первый вопрос, определите, как надо позиционировать новый российский шоколадный батончик на рынке кондитерских изделий для целевой аудитории в возрасте от 18 до 24 лет.

Исходя из ответа на второй вопрос, нужно придумать 3–4 привлекающих внимание рекламных девиза, а также название нового батончика, который будет продаваться в магазинах.

2) *Практическое задание. Максимальная оценка 5 баллов*

Вы – руководитель организации (придумайте, какой именно).

Составьте программу формирования имиджа вашей организации и продвижения ее в обществе.

Задания должны быть выполнены в Power Point.

3) *Практическое задание. Максимальная оценка 5 баллов*

Нужно расставить в правильной последовательности операции, составляющие процесс маркетингового исследования?

Рекомендации.

Получение первичной информации.

Определение проблемы.

Исследование результатов.

Анализ данных.

Анализ вторичной информации.

?	⇒	?	⇒	?	⇒	?	⇒	?
---	---	---	---	---	---	---	---	---

Свой ответ нужно обосновать и привести примеры.

4) Практическое задание. Максимальная оценка 5 баллов

Задание 1. Какой из представленных вопросников является скрытым, какой открытым.

А:

Как Вы считаете, почему люди покупают спортивные машины?

Какие факторы учитывают люди при их приобретении?

Думают ли люди, приобретающие спортивные машины, о престиже?

В:

Почему Вы покупаете спортивную машину?

Какие факторы вы при этом учитываете?

Важен ли для вас престиж при покупке спортивной машины?

5) Практическое задание. Максимальная оценка 5 баллов

Ростовская атомная электростанция, пытаясь преодолеть негативное отношение населения, использует эфирное время одного из ростовских телеканалов. После каждого выпуска новостей, диктор заканчивает прогноз погоды словами: «Ростовская атомная за светлое будущее».

Проанализируйте данное решение с точки зрения PR. Какие действия должна предпринимать Ростовская атомная станция для увеличения кредита доверия населения.

Работа должна быть оформлена в презентацию.

6) Практическое задание. Максимальная оценка 5 баллов.

Даны ситуации. Нужно проанализировать и составить ответы на вопросы.

Ситуация 1.

Подумайте и предложите развитие города Муром.

- 1) Мероприятия, возможные экскурсии.
- 2) Может быть рекламу для привлечения людей в этот город.
- 3) Создайте план своих действий, с чего вы начнете и что конкретно будете делать.

Ситуация 2.

1. Появится ли в России реклама, нацеленная на людей пожилого возраста?
2. Если вы знаете примеры рекламы для людей пожилого возраста, приведите примеры.
3. Придумайте рекламу для людей пожилого возраста (что рекламировать и как каждый выбирает сам). Нужен слоган, текст рекламы и ее виртуальное представление.

Ситуация 3.

- 1) Опишите портрет современного потребителя.
- 2) В чем заключаются трудности вывода и продвижения нового продукта на рынок?
- 3) Разработайте свой товар-новинку. Определите для него целевую аудиторию и разработайте соответствующий комплекс маркетинга.

Итоговая практическая работа. Максимальная оценка – 20 баллов.

Содержание:

В процессе выполнения практической работы студенту предстоит осуществить выбор базовой организации и провести информационный аудит ее интернет-сайта на основе первичной и вторичной маркетинговой информации. Контрольная работа подразумевает выполнение следующих видов работ:

1. Выбор базовой организации.
2. Обзор деятельности организации (истории ее развития, бренда/брендов, продукции, оргструктуры, миссии, стратегических целей, способов продвижения продукции).

3. Информационный аудит интернет-сайта базовой организации.

4. Определение трех направлений деятельности и/или продуктов для разработки рекламных объявлений.

5. Определение трех конкурентов и обзор их сайтов.

6. Составление выводов и рекомендаций. Подготовка презентации.

Выполнение контрольной работы позволит бакалавру более подробно изучить маркетинговую деятельность базовой организации и ее информационное обеспечение с помощью интернет-сайта. Впоследствии это позволит разработать более эффективную рекламную кампанию в Интернете для выбранной организации.

В рамках выполнения контрольной работы студент выбирает по своему усмотрению базовую организацию, для которой будет разрабатываться рекламная кампания.

При этом необходимо руководствоваться спецификой той сферы деятельности, в которой студент ориентируется или планирует специализироваться (например, при прохождении преддипломной практики и написании ВКР). Это позволит студенту лучше разобраться в сущности и конкурентных преимуществах рекламируемой продукции или услуг и повысить эффективность коммуникационного воздействия на потребителей и противодействия конкурентам. Кроме того, собранные в ходе выполнения контрольной работы материалы, могут быть использованы при написании ВКР.

При самостоятельном выборе студента базовой организации необходимо соблюдение следующих условий:

- наличие у организации действующего сайта в сети Интернет;
- ассортимент продукции или услуг организации предполагает возможность их продвижения в сети Интернет (нежелательно выбирать информационные и развлекательные порталы, социальные сети, госкорпорации и пр.);
- в ассортимент предприятия входит как минимум три различных вида продукции или услуг;
- не следует выбирать крупные компании (ТНК) с большим ассортиментом продукции и портфелем брендов, это усложнит задачу.

Выбранные базовые организации не должны повторяться среди студентов группы. Информацию о выбранной организации каждый студент подает старосте группы, который формирует итоговый список тем и подает его преподавателю.

8.3. Вопросы для итогового контроля освоения дисциплины (2 семестр – *зачет с оценкой*)

Билет включает контрольные вопросы по всем темам рабочей программы дисциплины и содержит 2 вопроса. Каждый вопрос оценивается в 20 баллов.

1. Оборудование для проведения нейромаркетинговых исследований.
2. Что такое нейромаркетинг и как его используют.
3. Что такое экономика впечатлений. Ее особенности.
4. Что такое маркетинг. Перечислите современные инструменты маркетинга.
5. Контекстная реклама. Ее задачи и примеры.
6. Что такое SEO продвижение и его особенности.
7. Виды медийной рекламы.
8. CPA реклама.
9. Задачи контент маркетинга. Его задачи и виды.
10. Что такое нативная реклама. Примеры нативной рекламы и площадки ее размещения.
11. В чем различия контекстной рекламы от SEO продвижения.
12. PR как социальный феномен.

13. Роль прессы в осуществлении связей с общественностью.
14. Основные этапы истории PR.
15. Письменная коммуникация в рамках PR-деятельности.
16. Виды PR.
17. Черный PR. Что это, его цели.
18. Белый PR. Приведите примеры.
19. Понятие «имидж», имиджевые характеристики.
20. Типы имиджей.
21. Корпоративный имидж и его составляющие.
22. Инструментарий имиджмейкера.
23. Модель имиджевой кампании. Политика прозрачности.
24. Что относится к письменным материалам для СМИ относятся.
25. Виды статей в PR.
26. Виды деловых писем.
27. Группы основных источников вторичной информации, конкретные примеры. Ваш личный опыт использования вторичной информации
28. Сущность, цели, задачи и функции маркетинговых исследований
29. Классификация маркетинговых исследований, их краткая характеристика
30. Наблюдение как метод сбора первичной информации
31. Опрос как основной источник получения маркетинговой информации.
32. Первичные и вторичные источники маркетинговой информации, их достоинства и недостатки
33. Что такое таргетированная реклама. Ее плюсы и минусы.
34. Виды таргетинга.
35. Что такое ретаргетинг.
36. E-mail маркетинг. Виды писем в E-mail рассылке.
37. Какие задачи решают мессенджеры.
38. Маркетинг в социальных сетях (SMM). Что это? И как он работает?
39. Ключевые инструменты SMM маркетинга.
40. Ключевые различия SMM специалиста от таргетолога.
41. Классифайды. Что это, примеры в России.
42. Понятие SERM.
43. Joint маркетинг (Со маркетинг). Что это?
44. Кобрендинговые карты, что это. Приведите примеры.
45. Видеореклама. Плюсы и популярность в современном мире.
46. Реклама у блогеров. Преимущества и недостатки.

Фонд оценочных средств приведен в виде отдельного документа, являющегося неотъемлемой частью основной образовательной программы.

8.4. Структура и примеры билетов для зачета с оценкой (3 семестр).

Зачет с оценкой по дисциплине «*Современные инструменты маркетинга*» проводится во 2 семестре и включает контрольные вопросы по всем разделам рабочей программы дисциплины. Билет для **зачета с оценкой** состоит из 2 теоретических вопросов

Пример билета для **зачета с оценкой**:

<p>«Утверждаю»</p> <p>Зав.каф. МиМ (Должность, наименование кафедры)</p> <p>_____ Лопаткин Д.С. (Подпись) (И. О. Фамилия)</p> <p>«__» _____ 20__ г.</p>	<i>Министерство науки и высшего образования РФ</i>
	Российский химико-технологический университет имени Д.И. Менделеева
	Кафедра менеджмента и маркетинга
	18.03.01 Химическая технология. Технология нефтегазохимии, промышленного органического синтеза, полимерных и функциональных материалов.
	Современные инструменты маркетинга
Билет № 1	
1. В чем различия контекстной рекламы от SEO продвижения.	
2. Joint маркетинг (Со маркетинг). Что это?	

9. УЧЕБНО-МЕТОДИЧЕСКОЕ ОБЕСПЕЧЕНИЕ ДИСЦИПЛИНЫ

9.1. Рекомендуемая литература

А. Основная литература

1. Интернет-маркетинг : учебник для вузов / О. Н. Жильцова [и др.] ; под общей редакцией О. Н. Жильцовой. – 2-е изд., перераб. и доп. – Москва : Издательство Юрайт, 2022. – 335 с. – (Высшее образование). – ISBN 978-5-534-15098-8. – Текст : электронный // Образовательная платформа Юрайт [сайт]. – URL: <https://urait.ru/bcode/489043>

2. Карпова, С. В. Брендинг : учебник и практикум для прикладного бакалавриата / С. В. Карпова, И. К. Захаренко. – 2-е изд., перераб. и доп. – Москва : Издательство Юрайт, 2021. – 439 с. – (Бакалавр. Академический курс). – ISBN 978-5-9916-3732-9. – Текст : электронный // Образовательная платформа Юрайт [сайт]. – URL: <https://urait.ru/bcode/467833>

Б. Дополнительная литература

1. Калужнова, Н. Я. Современные модели маркетинга : учебное пособие для вузов / Н. Я. Калужнова, Ю. Е. Кошурникова ; под общей редакцией Н. Я. Калужновой. – 2-е изд., испр. и доп. – Москва : Издательство Юрайт, 2022. – 170 с. – (Высшее образование). – ISBN 978-5-534-08407-8. – Текст : электронный // Образовательная платформа Юрайт [сайт]. – URL: <https://urait.ru/bcode/492979>

9.2. Рекомендуемые источники научно-технической информации

— Презентации к лекциям.

Журналы:

- Журнал «Интернет-маркетинг». ISSN: 2619-1369;
- Журнал «Маркетинг и маркетинговые исследования». ISSN: 2074-5095;
- Журнал «Маркетинг в России и за рубежом». ISSN: 1028-5849
- International Journal of science, technology and society. ISSN: 2330-7420.

Ресурсы информационно–телекоммуникационной сети Интернет:

1. Информационный портал о маркетинге и коммуникациях в цифровой среде <<https://www.cossa.ru>
2. Электронный ресурс «Новости рекламы и маркетинга». // <https://adindex.ru>
3. <http://www.marketch.ru> сайт о маркетинге практикующего маркетинг-директора
4. <http://economicus.ru> Economicus.Ru: экономический портал. Проект Института «Экономическая школа»
5. <http://econom.nsc.ru/jep/> Виртуальная экономическая библиотека
6. http://caseportal.ucoz.ru/index/rukovodstvo_po_resheniju_kejsov/0-170 - кейс портал

9.3. Средства обеспечения освоения дисциплины

Для реализации учебной программы подготовлены следующие средства обеспечения освоения дисциплины:

- компьютерные презентации интерактивных лекций;
- банк тестовых заданий для текущего контроля освоения дисциплины;

Для реализации учебной программы с использованием электронного обучения (ЭО) и дистанционных образовательных технологий (ДОТ) могут применяться следующие образовательные технологии и средства обеспечения дисциплины:

- ЕИОС РХТУ им. Д.И. Менделеева;
- платформы для проведения вебинаров;
- платформы для проведения онлайн конференций;
- учебный портал Moodle РХТУ им. Д.И. Менделеева (или другие LMS);
- сервисы по доставки e-mail сообщений.

Для проведения промежуточных и итоговой аттестации могут использоваться платформы для проведения онлайн-конференций и отдельные специализированные модули LMS.

10. ПЕРЕЧЕНЬ ИНФОРМАЦИОННЫХ ТЕХНОЛОГИЙ, ИСПОЛЬЗУЕМЫХ В ОБРАЗОВАТЕЛЬНОМ ПРОЦЕССЕ

Информационную поддержку изучения дисциплины осуществляет Информационно-библиотечный центр (ИБЦ) РХТУ им. Д.И. Менделеева, который обеспечивает обучающихся основной учебной, учебно-методической и научной литературой, необходимой для организации образовательного процесса по дисциплине. Общий объем многоотраслевого фонда ИБЦ на 01.01.2022 составляет 1 719 785 экз.

Фонд ИБЦ располагает учебной, учебно-методической и научно-технической литературой в форме печатных и электронных изданий, а также включает официальные, справочно-библиографические, специализированные отечественные и зарубежные периодические и информационные издания. ИБЦ обеспечивает доступ к профессиональным базам данных, информационным, справочным и поисковым системам.

Каждый обучающийся обеспечен свободным доступом из любой точки, в которой имеется доступ к сети Интернет и к электронно-библиотечной системе (ЭБС) Университета, которая содержит различные издания по основным изучаемым дисциплинам и сформирована по согласованию с правообладателями учебной и учебно-методической литературы.

Для более полного и оперативного справочно-библиографического и информационного обслуживания в ИБЦ реализована технология Электронной доставки документов.

Полный перечень электронных информационных ресурсов, используемых в процессе обучения, представлен в основной образовательной программе.

11. МАТЕРИАЛЬНО-ТЕХНИЧЕСКОЕ ОБЕСПЕЧЕНИЕ ДИСЦИПЛИНЫ

В соответствии с учебным планом занятия по дисциплине «*Современные инструменты маркетинга*» проводятся в форме лекций, практических занятий и самостоятельной работы обучающегося.

11.1. Оборудование, необходимое в образовательном процессе:

Лекционная учебная аудитория, оборудованная электронными средствами демонстрации (моноблоки, проектор, экран) и учебной мебелью; учебная аудитория для проведения практических занятий, оборудованная электронными средствами демонстрации; библиотека, имеющая рабочие компьютерные места для студентов, оснащенные компьютерами с доступом к базам данных и выходом в Интернет.

11.2. Учебно-наглядные пособия:

Комплекты иллюстрационных материалов к разделам лекционного курса.

11.3. Компьютеры, информационно-телекоммуникационные сети, аппаратно-программные и аудиовизуальные средства:

Персональные компьютеры (моноблоки), укомплектованные программными средствами; проекторы и экраны; локальная сеть с выходом в Интернет.

11.4. Печатные и электронные образовательные и информационные ресурсы:

Информационно-методические материалы: учебные пособия по дисциплине; раздаточный материал к разделам лекционного курса; раздаточный материал к практическим занятиям по дисциплине.

Электронные образовательные ресурсы: электронные презентации к разделам лекционного курса; учебно-методические разработки в электронном виде; справочные материалы в печатном и электронном виде, кафедральные библиотеки электронных изданий.

11.5. Перечень лицензионного программного обеспечения:

№ п/п	Наименование программного продукта	Реквизиты договора поставки	Количество лицензий	Срок окончания действия лицензии
1	WINDOWS 8.1 Professional Get Genuine	Контракт № 62-64ЭА/2013 от 02.12.2013	10 лицензий	бессрочно
2	Microsoft Office Professional Plus 2019 В составе: ● Word ● Excel ● Power Point	Контракт № 28-35ЭА/2020 от 26.05.2020	10 лицензий	12 месяцев (ежегодное продление подписки с правом перехода на обновлённую версию продукта)

12. ТРЕБОВАНИЯ К ОЦЕНКЕ КАЧЕСТВА ОСВОЕНИЯ ПРОГРАММЫ

Наименование модулей	Основные показатели оценки	Формы и методы контроля и оценки
Тема 1. Цифровые инструменты маркетинга	Знает: современные инструменты маркетинга. Умеет: применять теоретические знания на практике, Владеет: применять теоретические знания на практике,	Оценка за работу №1, 2 на практических занятиях. Оценка за зачет с оценкой
Тема 2. Маркетинговые исследования в сети интернет.	Знает: методологию проведения маркетинговых исследований; Умеет: обоснованно выбирать методы сбора данных; Владеет: методами сбора, анализа и интерпретации маркетинговой информации.	Оценка за работу на №3, 4 практических занятиях. Оценка за зачет с оценкой
Тема 3. Прикладные аспекты проведения маркетинговых исследований и анализ данных.	Знает: принципы обработки и анализа маркетинговой информации; Умеет: проектировать формы для сбора данных; Владеет: методами сбора, анализа и интерпретации маркетинговой информации.	Оценка за работу №5, №6 на практических занятиях. Оценка за доклад. Оценка за зачет с оценкой

<p>Тема 4. Методы анализа данных маркетинговых исследований.</p>	<p>Знает: современные инструменты маркетинга;</p> <p>Умеет: обоснованно выбирать методы сбора данных; проектировать формы для сбора данных;</p> <p>Владеет: навыками принятия маркетинговых решений на основе сведений, полученных в результате анализа маркетинговых данных.</p>	<p>Практическая работа.</p> <p>Оценка за зачет с оценкой.</p>
--	---	---

13. ОСОБЕННОСТИ ОРГАНИЗАЦИИ ОБРАЗОВАТЕЛЬНОГО ПРОЦЕССА ДЛЯ ИНВАЛИДОВ И ЛИЦ С ОГРАНИЧЕННЫМИ ВОЗМОЖНОСТЯМИ ЗДОРОВЬЯ

Обучение инвалидов и лиц с ограниченными возможностями здоровья осуществляется в соответствии с:

- Порядком организации и осуществления образовательной деятельности по образовательным программам – программам бакалавриата, программам специалитета, программам магистратуры (Приказ Минобрнауки РФ от 05.04.2017 № 301);
- Положением о порядке организации и осуществления образовательной деятельности по образовательным программам высшего образования – программам бакалавриата, программам специалитета, программам магистратуры в РХТУ им. Д.И. Менделеева, принятым решением Ученого совета РХТУ им. Д.И. Менделеева от 30.10.2019, протокол № 3, введенным в действие приказом ректора РХТУ им. Д.И. Менделеева от 14.11.2019 № 646А;
- Методическими рекомендациями по организации образовательного процесса для обучения инвалидов и лиц с ограниченными возможностями здоровья в образовательных организациях высшего образования, в том числе оснащенности образовательного процесса (утверждены заместителем Министра образования и науки РФ А.А. Климовым от 08.04.2014 № АК-44/05вн).

Дополнения и изменения к рабочей программе дисциплины

«Современные инструменты маркетинга»

Направление подготовки 18.03.01 Химическая технология. Технология нефтегазохимии, промышленного органического синтеза, полимерных и функциональных материалов.
(Код и наименование направления подготовки)

Технология нефтегазохимии, промышленного органического синтеза, полимерных и функциональных материалов.
(Наименование профиля подготовки)

Форма обучения: очная

Номер изменения/ дополнения	Содержание дополнения/изменения	Основание внесения изменения/дополнения
1.		протокол заседания Ученого совета №__от «____»_____20____г.
		протокол заседания Ученого совета №__от «____»_____20____г.
		протокол заседания Ученого совета №__от «____»_____20____г.
		протокол заседания Ученого совета №__от «____»_____20____г.
		протокол заседания Ученого совета №__от «____»_____20____г.

Министерство науки и высшего образования Российской Федерации
федеральное государственное бюджетное образовательное учреждение
высшего образования
«Российский химико-технологический университет
имени Д.И. Менделеева»

«УТВЕРЖДАЮ»

И.о. проректора по учебной работе

_____ С.Н. Филатов

« ____ » _____ 2022 г.

РАБОЧАЯ ПРОГРАММА ДИСЦИПЛИНЫ

«Цифровое проектирование (CAD)»

**Направление подготовки 18.03.01 Химическая технология
Профиль подготовки «Технологии нефтегазохимии, промышленного
органического синтеза, полимерных и функциональных материалов»**

Квалификация «бакалавр»

РАССМОТРЕНО И ОДОБРЕНО
на заседании Методической комиссии
РХТУ им. Д.И. Менделеева
« ____ » _____ 2022 г.

Председатель _____ Н.А. Макаров

Москва 2022

Программа составлена (к.х.н, кафедра химической технологии пластических масс,
Сиротин И.С.)

Программа рассмотрена и одобрена на заседании Центра цифровой трансформации
РХТУ им. Д.И. Менделеева «__» _____ 20__ г., протокол №__.

1. ЦЕЛЬ И ЗАДАЧИ ДИСЦИПЛИНЫ

Программа составлена в соответствии с требованиями Федерального государственного образовательного стандарта высшего образования – бакалавриат по направлению подготовки **18.03.01 Химическая технология** (ФГОС ВО), рекомендациями Методической комиссии и накопленным опытом преподавания дисциплины Центром цифровой трансформации РХТУ им. Д.И. Менделеева. Программа рассчитана на изучение дисциплины в течение 1 семестра.

Дисциплина **«Цифровое проектирование (CAD)»** относится к обязательной части дисциплин учебного плана. Программа дисциплины предполагает, что обучающиеся имеют теоретическую и практическую подготовку в области начертательной геометрии.

Цель дисциплины – сформировать компетенции обучающегося в области инженерной графики и цифрового проектирования с использованием CAD систем.

Задачи дисциплины – сформировать представления об основных принципах проектирования; предоставить обучающимся необходимые знания для проектирования стандартных деталей и изделий; обучить навыкам проектирования в CAD системах; сформировать навыки самостоятельного творческого применения теоретической информации.

Дисциплина **«Цифровое проектирование (CAD)»** преподается во 2 семестре. Контроль успеваемости студентов ведется по принятой в университете рейтинговой системе.

Рабочая программа дисциплины может быть реализована с применением электронных образовательных технологий и электронного обучения полностью или частично.

2. ТРЕБОВАНИЯ К РЕЗУЛЬТАТАМ ОСВОЕНИЯ ДИСЦИПЛИНЫ

Изучение дисциплины направлено на приобретение следующих **компетенций и индикаторов их достижения:**

Универсальные компетенции и индикаторы их достижения:

Наименование категории (группы) УК	Код и наименование УК	Код и наименование индикатора достижения УК
Системное и критическое мышление	УК-2. Способен определять круг задач в рамках поставленной цели и выбирать оптимальные способы их решения, исходя из действующих правовых норм, имеющихся ресурсов и ограничений.	УК-2.1 Знает правила и условности при выполнении конструкторской документации проекта; УК-2.2 Знает основы расчета на прочность, жесткость и устойчивость элементов оборудования химической промышленности; УК-2.3 Знает технологические расчеты аппаратов химической промышленности; УК-2.4 Умеет определять ожидаемые результаты проектирования элементов оборудования химической промышленности; УК-2.5 Умеет определять способ решения конкретной задачи проекта, выбирая оптимальный способ и исходя из действующих правил и граничных условий при выполнении

		<p>проектной документации и имеющихся ресурсов и ограничений;</p> <p>УК-2.6 Умеет решать конкретные задачи проекта требуемого качества и за установленное время;</p> <p>УК-2.7 Умеет публично представлять результаты решения конкретной задачи проекта;</p> <p>УК-2.8 Владеет способами и приемами изображения элементов химического оборудования в одной из графических систем;</p> <p>УК-2.9 Владеет методами механики применительно к расчетам аппаратов химической промышленности;</p> <p>УК-2.10 Владеет навыками проектирования простейших аппаратов химической промышленности.</p>
--	--	--

В результате изучения дисциплины студент бакалавриата должен:

Знать:

- основные принципы проектирования изделий;
- подходы к созданию 3D моделей и чертежей;
- виды изделий и конструкторских документов;
- типы соединения деталей.

Уметь:

- создавать эскизы деталей;
- читать и создавать с чертежи;
- создавать 3D модели;
- работать со стандартами на изделия.

Владеть:

- базовыми навыками работы в SolidWorks;
- навыками работы со стандартами на изделия;
- навыками работы с чертежами и технической документацией.

3. ОБЪЕМ ДИСЦИПЛИНЫ И ВИДЫ УЧЕБНОЙ РАБОТЫ

Вид учебной работы	Объем дисциплины		
	ЗЕ	Акад. ч.	Астр. ч.
Общая трудоемкость дисциплины	2	72	54
Контактная работа – аудиторные занятия:	0,89	32	24
в том числе в форме практической подготовки (<i>при наличии</i>)	-	-	-
Лекции	-	-	-
в том числе в форме практической подготовки (<i>при наличии</i>)	-	-	-
Практические занятия (ПЗ)		32	
в том числе в форме практической подготовки (<i>при наличии</i>)	-	-	-
Лабораторные работы (ЛР)	-	-	-
в том числе в форме практической подготовки (<i>при наличии</i>)	-	-	-
Самостоятельная работа	1,11	40	30
Контактная самостоятельная работа	1,11	0,4	30
Самостоятельное изучение разделов дисциплины		39,6	
Вид контроля:			
Экзамен	-	-	-
Контактная работа – промежуточная аттестация	-	-	-
Подготовка к экзамену.		-	-
Вид итогового контроля:	Зачет с оценкой		

4. СОДЕРЖАНИЕ ДИСЦИПЛИНЫ

4.1. Разделы дисциплины и виды занятий

№ п/п	Раздел дисциплины	Академ. часов								
		Всего	в т.ч. в форме пр. подг. (при наличии)	Лекции	в т.ч. в форме пр. подг. (при наличии)	Прак. зан.	в т.ч. в форме пр. подг. (при наличии)	Лаб. работы	в т.ч. в форме пр. подг. (при наличии)	Сам. работа
1.	Раздел 1. Основы проектирования деталей	15	-	-	-	6	-	-	-	9
1.1.	Введение в инженерную графику и цифровое проектирование. Возможности CAD систем.	3	-	-	-	1	-	-	-	2
1.2	Базовые понятия и интерфейс программы SolidWorks.	3	-	-	-	1	-	-	-	2
1.3	Основные правила создания эскизов.	3	-	-	-	2	-	-	-	1
1.4	Основные правила создания 3D моделей.	6	-	-	-	2	-	-	-	4
2.	Раздел 2. Основы поверхностного моделирования	12	-	-	-	6	-	-	-	6
2.1	Основные инструменты и принципы	6	-	-	-	3	-	-	-	3
2.2	Возможности и области применения поверхностного моделирования на конкретных примерах	6	-	-	-	3	-	-	-	3
3.	Раздел 3. Основы твердотельного моделирования	33	-	-	-	14	-	-	-	19
3.1	Основные инструменты и принципы	3	-	-	-	3	-	-	-	-
3.2	Проектирование изделий по чертежам и описаниям	9	-	-	-	5	-	-	-	4

3.2	Специфика проектирования стандартизированных изделий	9	-	-	-	3	-	-	-	6
3.3	Создание сборок из отдельных деталей	12	-	-	-	3	-	-	-	9
4.	Раздел 4. Основы создания чертежей	12	-	-	-	6	-	-	-	6
4.1	Правила чтения, создания и оформления чертежей	6	-	-	-	3	-	-	-	3
4.2	Правила создания конструкторской документации	6	-	-	-	3	-	-	-	3
	ИТОГО	72	-	-	-	32	-	-	-	40

4.2 Содержание разделов дисциплины

Раздел 1. Основы проектирования деталей

1.1. Введение в инженерную графику и цифровое проектирование. Возможности CAD систем.

Инженерная графика как основа проектирования изделий из различных материалов, деталей машин и аппаратов. Основные термины и понятия. Цифровое проектирование как современный и высокопроизводительный инструмент работы инженера. CAD системы. Возможности, области применения.

1.2. Базовые понятия и интерфейс программы SolidWorks.

Знакомство с приветственным окном (деталь, сборка, чертеж). Настройка шаблона. Знакомство с верхним и боковым меню. Знакомство с рабочей областью. Понятие эскиза. Плоскости эскиза. Прямая, окружность, прямоугольник, эллипс. Инструмент "Автоматическое нанесение размеров". Взаимосвязи (горизонтальность/вертикальность/равенство/концентричность и т.д.). Инструмент "Скругление/Фаска" и "Смещение объектов". Создание массивов (круговой и линейный). Создание вспомогательной геометрии (точка / ось / плоскость).

1.3. Основные правила создания эскизов.

Понятие полностью определенного эскиза, подходы к его достижению. Этапы создания. Функции привязок в создании полностью определенного эскиза. Рационализация образмеривания эскиза. Редактирование эскиза.

1.4. Основные правила создания 3D моделей.

Связь эскизного представления с последующим созданием модели. Понятия поверхностных и твердотельных моделей. Преимущества 3D моделей перед чертежным представлением. Сферы применения 3D моделей, как готового продукта и как этапа в создании реальных изделий.

Раздел 2. Основы поверхностного моделирования

2.1. Основные инструменты и принципы

Понятие поверхности. Методы построения основных и вспомогательных поверхностей. Инструменты: плоская поверхность, вытянутая поверхность, поверхность по сечениям, поверхность по траектории.

2.2. Возможности и области применения поверхностного моделирования

Области, требующие поверхностного моделирования. Рассмотрение конкретных примеров из реальных инженерных задач.

Раздел 3. Основы твердотельного моделирования

3.1. Основные инструменты и принципы

Понятие твердотельной модели. Инструменты создания: бобышка, вырез, скругление, фаска, массивы. Редактирование модели. Присвоение материала, расчет массовых характеристик. Проверка размеров.

3.2. Специфика проектирования стандартизированных изделий

Работа с ГОСТами на стандартные изделия. Наиболее широко используемые стандартные изделия. Рассмотрение конкретных примеров стандартных изделий, их проектирование. Библиотеки проектирования.

3.3. Создание сборок из отдельных деталей

Основные подходы к созданию сборок. Сопряжения: виды, функции, применение. Вспомогательная ось координат: ее применение в сборке. Присвоение и редактирование материалов частей сборки. Определение массовых характеристик и центра тяжести сборки. Связь составляющих частей и сборки. Настройка внешнего вида моделей.

Раздел 4. Основы создания чертежей

4.1. Правила чтения, создания и оформления чертежей

Способы создания чертежа из 3D модели и сборки. Редактирование формата листа, масштаба чертежа. Нанесение размеров, местных видов, разрезов, сечений, штриховки. Расстановка размеров и их редактирование. Настройка внешнего вида чертежей.

4.2. Правила создания конструкторской документации

Понятие конструкторской документации. Классификация, комплектность, виды конструкторских документов. Нормативно-техническая документация. Правила подготовки в соответствии с ЕСКД.

5. СООТВЕТСТВИЕ СОДЕРЖАНИЯ ТРЕБОВАНИЯМ К РЕЗУЛЬТАТАМ ОСВОЕНИЯ ДИСЦИПЛИНЫ

№	В результате освоения дисциплины студент должен:	Раздел 1	Раздел 2	Раздел 3	Раздел 4
Знать: (перечень из п.2)					
1	– основные принципы проектирования изделий;	+			+
2	– подходы к созданию 3D моделей и чертежей;	+			+
3	– виды изделий и конструкторских документов;		+	+	+
4	– типы соединения деталей.			+	+
Уметь: (перечень из п.2)					
	– создавать эскизы и деталей;	+			+
5	– читать и создавать чертежи;			+	+
6	– создавать 3D модели;		+	+	+
7	– работать со стандартами на изделия.				+
Владеть: (перечень из п.2)					
8	– базовыми навыками работы в SolidWorks;	+	+	+	+
9	– навыками работы со стандартами на изделия;			+	+
10	– навыками работы с чертежами и технической документацией.			+	+
В результате освоения дисциплины студент должен приобрести следующие (какие) компетенции и индикаторы их достижения: (перечень из п.2)					
	Код и наименование УК (перечень из п.2)	Код и наименование индикатора достижения УК (перечень из п.2)			

7	<p>УК-2. Способен определять круг задач в рамках поставленной цели и выбирать оптимальные способы их решения, исходя из действующих правовых норм, имеющихся ресурсов и ограничений.</p>	<p>УК-2.1 Знает правила и условности при выполнении конструкторской документации проекта; УК-2.2 Знает основы расчета на прочность, жесткость и устойчивость элементов оборудования химической промышленности; УК-2.3 Знает технологические расчеты аппаратов химической промышленности; УК-2.4 Умеет определять ожидаемые результаты проектирования элементов оборудования химической промышленности; УК-2.5 Умеет определять способ решения конкретной задачи проекта, выбирая оптимальный способ и исходя из действующих правил и граничных условий при выполнении проектной документации и имеющихся ресурсов и ограничений; УК-2.6 Умеет решать конкретные задачи проекта требуемого качества и за установленное время; УК-2.7 Умеет публично представлять результаты решения конкретной задачи проекта; УК-2.8 Владеет способами и приемами изображения элементов химического оборудования в одной из графических систем; УК-2.9 Владеет методами механики применительно к расчетам аппаратов химической промышленности; УК-2.10 Владеет навыками проектирования простейших аппаратов химической промышленности.</p>	+	+	+	+
---	--	---	---	---	---	---

6. ПРАКТИЧЕСКИЕ И ЛАБОРАТОРНЫЕ ЗАНЯТИЯ

6.1. Практические занятия

Примерные темы практических занятий по дисциплине.

№ п/п	№ раздела дисциплины	Темы практических занятий	Часы
1	1	Знакомство с интерфейсом программы SolidWorks, освоение навыков работы с эскизом	3
2	1	Создание полностью определенных эскизов	3
3	2	Создание поверхностных моделей простых форм	3
4	2	Создание поверхностных моделей сложных форм	3
5	3	Создание твердотельных моделей простых форм	5
6	3	Проектирование стандартизированных изделий	3
7	3	Создание сборок на примере стандартных типов разъемных соединений	3
8	3	Создание сборок с использованием библиотек проектирования	3
9	4	Создание чертежей из 3D модели детали	3
10	4	Создание чертежей из 3D модели сборки	3

7. САМОСТОЯТЕЛЬНАЯ РАБОТА

Самостоятельная работа проводится с целью углубления знаний по дисциплине и предусматривает:

- ознакомление и проработку рекомендованной литературы, работу с электронно-библиотечными системами, включая переводы публикаций из научных журналов, цитируемых в базах Scopus, Web of Science, Chemical Abstracts, РИНЦ;
- посещение отраслевых выставок и семинаров;
- участие в семинарах РХТУ им. И. Менделеева по тематике дисциплины;
- подготовку к выполнению контрольных работ по материалу лекционного курса;
- подготовку к сдаче *зачета с оценкой* (2 семестр) и лабораторного практикума (2 семестр) по дисциплине.

Планирование времени на самостоятельную работу, необходимого на изучение дисциплины, студентам лучше всего осуществлять на весь период изучения, предусматривая при этом регулярное повторение пройденного материала. Материал, законспектированный на лекциях, необходимо регулярно дополнять сведениями из литературных источников, представленных в рабочей программе. При работе с указанными источниками рекомендуется составлять краткий конспект материала, с обязательным фиксированием библиографических данных источника.

8. ПРИМЕРЫ ОЦЕНОЧНЫХ СРЕДСТВ ДЛЯ КОНТРОЛЯ ОСВОЕНИЯ ДИСЦИПЛИНЫ

Совокупная оценка по дисциплине складывается из оценок за выполнение контрольных работ (максимальная оценка 60 баллов) и итогового контроля в форме *зачета с оценкой* (максимальная оценка 40 баллов).

8.1. Примерная тематика реферативно-аналитической работы.

Перечень примерных тем.

8.2. Примеры контрольных вопросов для текущего контроля освоения дисциплины

Для текущего контроля предусмотрено 4 контрольных работы (по одной контрольной работе по каждому разделу). Максимальная оценка за контрольные работы (2 семестр) составляет 60 баллов, по 15 баллов за каждую работу:

Раздел 1. Примеры вопросов к контрольной работе № 1. Контрольная работа содержит 1 вопрос, на 15 баллов за вопрос.

Вопрос 1.1.

1. Создать полностью определенный эскиз по описанию
2. Создать полностью определенный эскиз по чертежу

Раздел 2. Примеры вопросов к контрольной работе № 2. Контрольная работа содержит 1 вопрос, на 15 баллов за вопрос.

Вопрос 2.1.

1. Создайте 3D модель по представленному чертежу
2. Создайте 3D модель по описанию

Раздел 3. Примеры вопросов к контрольной работе № 3. Контрольная работа содержит 2 вопроса, по 5 и 10 баллов за вопрос соответственно.

Вопрос 3.1.

1. Создайте детали по предложенным чертежам
2. Создайте детали по представленным описаниям

Вопрос 3.2.

1. Создайте сборку из ранее полученных деталей, используя данные чертежа сборки
2. Создайте сборку из ранее полученных деталей, используя предложенное описание сборки

Раздел 4. Примеры вопросов к контрольной работе № 4. Контрольная работа содержит 1 вопроса, на 15 баллов за вопрос.

Вопрос 4.1.

1. Создайте 3D модель детали и ее чертеж

8.3. Вопросы для итогового контроля освоения дисциплины (2 семестр – зачет с оценкой).

Итоговый контроль проводится в виде итоговой контрольной работы. Максимальное количество баллов за итоговую контрольную работу – 40 баллов. Билет итоговой контрольной работы включает контрольные вопросы по разделам 1,2,3 и 4 рабочей программы дисциплины и содержит 5 вопросов. 1 вопрос – 2 балла, вопрос 2 – 2 балла, вопрос 3 – 2 балла, вопрос 4 – 15 баллов, вопрос 5 – 19 баллов.

8.3.1. Примеры контрольных вопросов для итогового контроля освоения дисциплины (2 семестр – зачет с оценкой)

1. С помощью какого инструмента можно создать данную модель (изображение прилагается).
2. Каким наименьшим количеством эскизов может быть создано данное изделие (изображение прилагается).
3. Какие элементы применены для построения данной модели (изображение прилагается).
4. Какая фронтальная проекция соответствует данному сечению (изображение прилагается).
5. Постройте 3D модели деталей фланцевого соединения (размеры по ГОСТ)
6. Постройте 3D модели деталей болтового соединения (размеры по ГОСТ)
7. Создайте сборку фланцевого соединения
8. Создайте сборку болтового соединения

8.4. Структура и примеры билетов для зачета с оценкой (2 семестр).

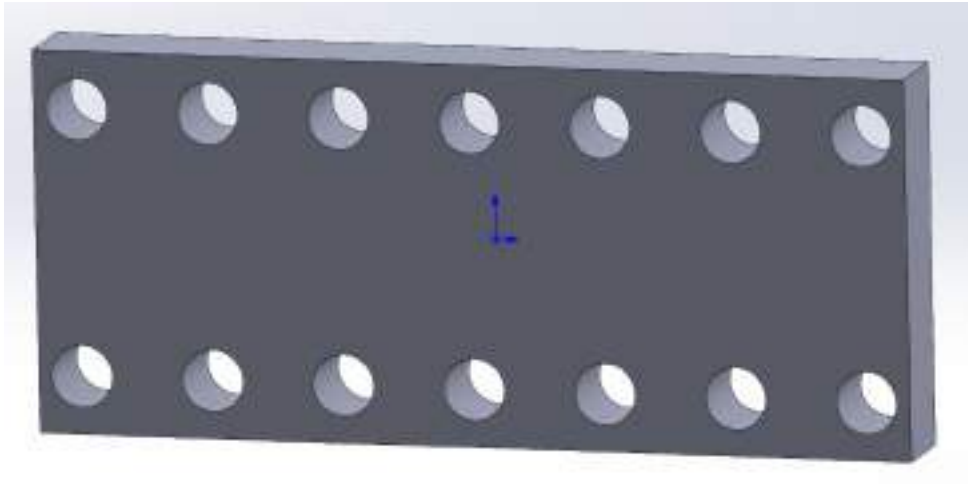
Зачет с оценкой по дисциплине «*Цифровое проектирование (CAD)*» проводится во 2 семестре и включает контрольные вопросы по разделам 1,2,3 и 4 рабочей программы дисциплины. Билет для *зачета с оценкой* состоит из 5 вопросов, относящихся к указанным разделам.

Пример билета для *зачета с оценкой*:

<p>«Утверждаю»</p> <p>_____ (Должность, наименование кафедры)</p> <p>_____ (Подпись) (И. О. Фамилия)</p> <p>«__» _____ 20__ г.</p>	<p>Министерство науки и высшего образования РФ</p>
	<p>Российский химико-технологический университет имени Д.И. Менделеева</p>
	<p>Центр цифровой трансформации РХТУ им. Д. И. Менделеева</p>
	<p>18.03.01 Химическая технология</p> <p>Профиль – «Технологии нефтегазохимии, промышленного органического синтеза, полимерных и функциональных материалов»</p>
	<p>Цифровое проектирование (CAD)</p>
<p>Билет № 1</p> <p>1. Вопрос: Данную модель можно построить с помощью:</p> 	

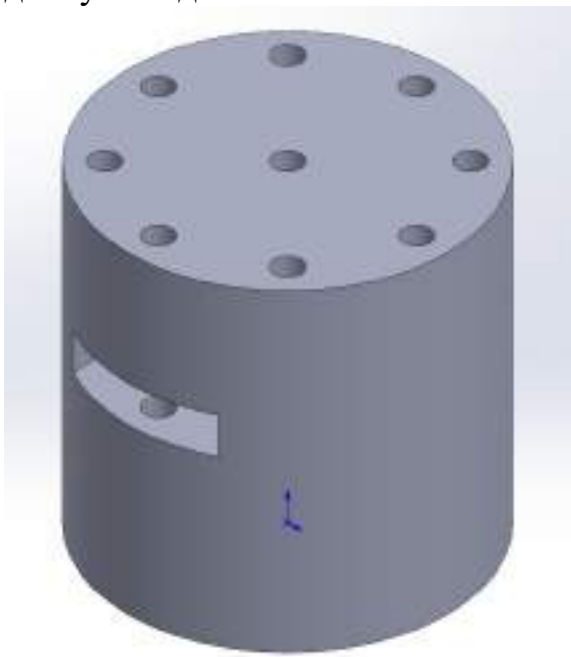
- 1) вытянутой бобышки
- 2) повернутой бобышки
- 3) бобышки по сечениям
- 4) бобышки по траектории

2. Вопрос: при построении данной модели могли быть применены следующие элементы и функции:



- 1) Вытянутая бобышка, вытянутый вырез, круговой массив
- 2) Линейный массив, вытянутая бобышка
- 3) Бобышка по сечениям, преобразование объектов, смещение объектов
- 4) Смещение объектов, повернутая бобышка, зеркальное отражение

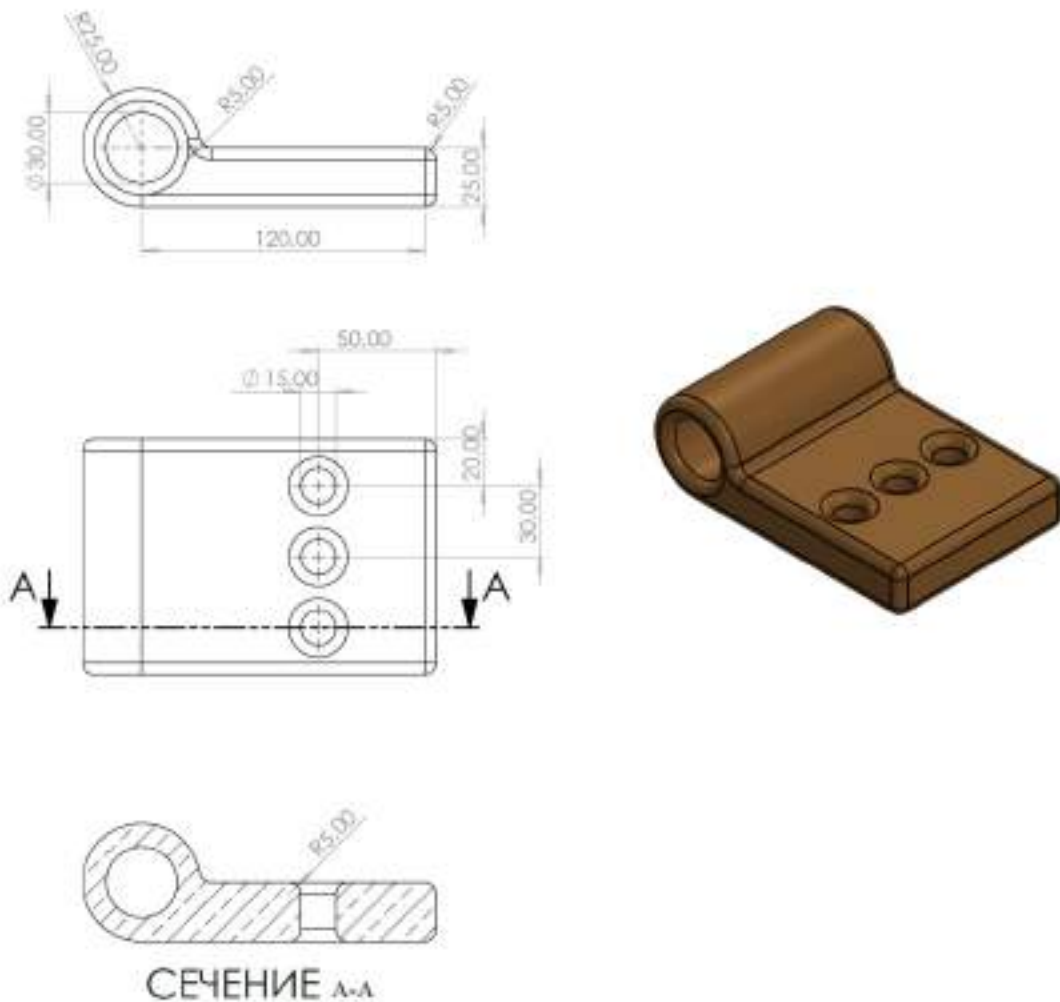
3. Вопрос: каким наименьшим количеством эскизов можно построить данную модель?



- 1) 3

- 2) 1
- 3) 2

4. Вопрос. Создайте 3Д модель детали по чертежу. Все размеры указаны в мм. Задайте материал (solidworks materials – сплавы меди – алюминиевая бронза) массовая плотность = 7400 кг/м^3 и определите массу детали в граммах.



- 1) 2727,06
- 2) 2728,81
- 3) 2732,82
- 4) 2736,85

5. вопрос. У вас есть 4 одинаковые ножки, которые представляют из себя цилиндры с диаметром 50мм и в высоту 500мм. Столешница прямоугольная с габаритами 1000*1500 мм, толщина 30 мм, имеет выемки под ножки, глубиной 10 мм. Расположение выемок показано на рисунке 1. Материал: solidworks materials – дерево – красное дерево, массовая плотность = 600 кг/м^3 . Определите координаты центра тяжести. Исходная точка и ориентация осей представлены на рисунках 2 и 3.

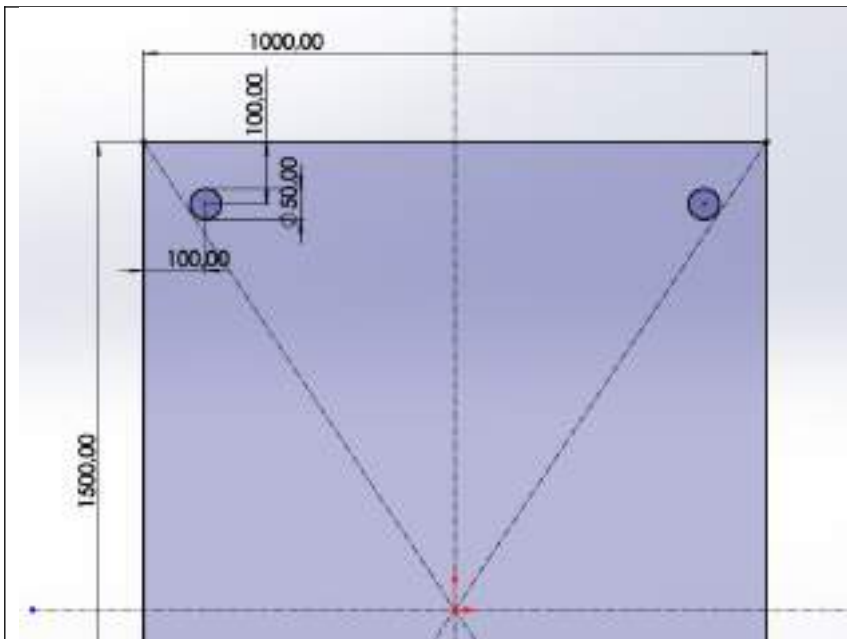


Рис.1



Рис.2



Рис.3

- 1) $X=00.00, Y=-5.48, Z=00.00$
- 2) $X=00.00, Y=-5.48, Z=-5.48$
- 3) $X=00.00, Y=-15.00, Z=00.00$
- 4) $X=00.00, Y=00.00, Z=00.00$

9. УЧЕБНО-МЕТОДИЧЕСКОЕ ОБЕСПЕЧЕНИЕ ДИСЦИПЛИНЫ

9.1. Рекомендуемая литература

А. Основная литература

1. Инженерная графика: учебное пособие / В. М. Аристов, Е. П. Аристова. - М.: Путь; [Б. м.]: Альянс, 2006. - 255 с: ил. - Библиогр.: с. 249-250. - ISBN 5-902449-05-7 (изд-во "Путь"). - ISBN 5-98535-019-3 (ТИД "Альянс"): 295.00 р.
2. Инженерная графика / В. М. Аристов. - М.: [б. и.], 1997. - 287 с. - ISBN 5-7237-0062-6
3. Основы проектирования: учебное пособие для студ. экон. фак. / В. М. Аристов, Л. С. Данилина, Ю. В. Белоусов. - М.: [б. и.], 2000. - 32 с.: ил. - ISBN 5-7237-0214-9
4. Чтение и детализирование чертежей сборочных единиц: метод. указания по инж. графике / В. М. Аристов; сост. Б. В. Сполитак. - М.: [б. и.], 1992. - 41 с.

Б. Дополнительная литература

1. Детали машин и аппаратов химических производств: учебный альбом / Н. Ф. Аристов, В. А. Дубровский, В. Н. Пашков; ред. В. А. Дубровский; М-во высшего и среднего специального образования СССР, МХТИ им. Д.И. Менделеева. - М.: МХТИ им. Д.И. Менделеева, 1973. - 62 с.: ил. - Б. ц.
2. Сборник задач по инженерной графике: метод. пособие по решению задач для студентов групп КМ / сост.: В. М. Аристов, И. А. Завьялов. - М.: РХТУ им. Д.И. Менделеева, 2002. - 38 с: ил. - 15.32 р.

9.2. Рекомендуемые источники научно-технической информации

- Раздаточный иллюстративный материал к лекциям.
- Презентации к лекциям.
- Методические рекомендации по выполнению лабораторных работ.

9.3. Средства обеспечения освоения дисциплины

Для реализации рабочей программы подготовлены следующие средства обеспечения освоения дисциплины:

- компьютерные презентации интерактивных лекций – 3, (общее число слайдов – 30);
- банк тестовых заданий для текущего контроля освоения дисциплины (общее число вопросов – 60);
- банк тестовых заданий для итогового контроля освоения дисциплины (общее число вопросов – 20).

10. ПЕРЕЧЕНЬ ИНФОРМАЦИОННЫХ ТЕХНОЛОГИЙ, ИСПОЛЬЗУЕМЫХ В ОБРАЗОВАТЕЛЬНОМ ПРОЦЕССЕ

Информационную поддержку изучения дисциплины осуществляет Информационно-библиотечный центр (ИБЦ) РХТУ им. Д.И. Менделеева, который обеспечивает обучающихся основной учебной, учебно-методической и научной литературой, необходимой для организации образовательного процесса по дисциплине. Общий объем многоотраслевого фонда ИБЦ на 01.01.2021 составляет 1716243 экз.

Фонд ИБЦ располагает учебной, учебно-методической и научно-технической литературой в форме печатных и электронных изданий, а также включает официальные, справочно-библиографические, специализированные отечественные и зарубежные

периодические и информационные издания. ИБЦ обеспечивает доступ к профессиональным базам данных, информационным, справочным и поисковым системам.

Каждый обучающийся обеспечен свободным доступом из любой точки, в которой имеется доступ к сети Интернет и к электронно-библиотечной системе (ЭБС) Университета, которая содержит различные издания по основным изучаемым дисциплинам и сформирована по согласованию с правообладателями учебной и учебно-методической литературы.

Для более полного и оперативного справочно-библиографического и информационного обслуживания в ИБЦ реализована технология Электронной доставки документов.

Полный перечень электронных информационных ресурсов, используемых в процессе обучения, представлен в основной образовательной программе.

11. МАТЕРИАЛЬНО-ТЕХНИЧЕСКОЕ ОБЕСПЕЧЕНИЕ ДИСЦИПЛИНЫ

В соответствии с учебным планом занятия по дисциплине «*Цифровое проектирование (CAD)*» проводятся в форме интерактивных лекций, лабораторных и самостоятельной работы обучающегося.

11.1. Оборудование, необходимое в образовательном процессе:

Персональные компьютеры

11.2. Учебно-наглядные пособия:

Техника безопасности при работе в компьютерном классе. Атласы проектирования.

11.3. Компьютеры, информационно-телекоммуникационные сети, аппаратно-программные и аудиовизуальные средства:

Персональные компьютеры, проектор и экран, локальная сеть с выходом в Интернет

11.4. Печатные и электронные образовательные и информационные ресурсы:

Информационно-методические материалы: учебные пособия по дисциплине; раздаточный материал к разделам лекционного курса.

11.5. Перечень лицензионного программного обеспечения:

№ п/п	Наименование программного продукта	Реквизиты договора поставки	Количество лицензий	Срок окончания действия лицензии
1.	SolidWorks Education Edition 2020-2021	Контракт №28-35ЭА/2020 от 26.05.2020	500	бессрочно

12. ТРЕБОВАНИЯ К ОЦЕНКЕ КАЧЕСТВА ОСВОЕНИЯ ПРОГРАММЫ

Знает, умеет, владеет необходимо заполнить в соответствии с формулировками п.2 и расстановкой по разделам п.5.

Наименование разделов	Основные показатели оценки	Формы и методы контроля и оценки
Раздел 1. Основы проектирования деталей	<p><i>Знает:</i></p> <ul style="list-style-type: none"> – основные принципы проектирования изделий – подходы к созданию 3D моделей и чертежей. <p><i>Умеет:</i></p> <ul style="list-style-type: none"> – создавать эскизы деталей. <p><i>Владеет:</i></p> <ul style="list-style-type: none"> – Базовыми навыками работы в SolidWorks. 	<p>Оценка за контрольную работу №1 (2 семестр)</p> <p>Оценка за <i>зачет с оценкой</i> (2 семестр)</p>
Раздел 2. Основы поверхностного моделирования	<p><i>Знает:</i></p> <ul style="list-style-type: none"> – виды изделий и конструкторских документов. <p><i>Умеет:</i></p> <ul style="list-style-type: none"> – создавать 3D модели. <p><i>Владеет:</i></p> <ul style="list-style-type: none"> – базовыми навыками работы в SolidWorks. 	<p>Оценка за контрольную работу №2 (2 семестр)</p> <p>Оценка за <i>зачет с оценкой</i> (2 семестр)</p>
Раздел 3. Основы твердотельного моделирования	<p><i>Знает:</i></p> <ul style="list-style-type: none"> – виды изделий и конструкторских документов; – типы соединения деталей. <p><i>Умеет:</i></p> <ul style="list-style-type: none"> – читать и создавать чертежи; – создавать 3D модели. <p><i>Владеет:</i></p> <ul style="list-style-type: none"> – базовыми навыками работы в SolidWorks; – навыками работы со стандартами на изделия; – навыками работы с чертежами и технической документацией. 	<p>Оценка за контрольную работу №3 (2 семестр)</p> <p>Оценка за <i>зачет с оценкой</i> (2 семестр)</p>
Раздел 4. Основы создания чертежей	<ul style="list-style-type: none"> – <i>Знает:</i> – основные принципы проектирования изделий; – подходы к созданию 3D моделей и чертежей; – виды изделий и конструкторских документов; – типы соединения деталей. – <i>Умеет:</i> – создавать эскизы деталей; – читать и создавать с чертежи; – создавать 3D модели; – работать со стандартами на изделия. 	<p>Оценка за контрольную работу №4 (2 семестр)</p> <p>Оценка за <i>зачет с оценкой</i> (2 семестр)</p>

	<ul style="list-style-type: none">– <i>Владеет:</i>– базовыми навыками работы в SolidWorks;– навыками работы со стандартами на изделия;– навыками работы с чертежами и технической документацией.	
--	--	--

13. ОСОБЕННОСТИ ОРГАНИЗАЦИИ ОБРАЗОВАТЕЛЬНОГО ПРОЦЕССА ДЛЯ ИНВАЛИДОВ И ЛИЦ С ОГРАНИЧЕННЫМИ ВОЗМОЖНОСТЯМИ ЗДОРОВЬЯ

Обучение инвалидов и лиц с ограниченными возможностями здоровья осуществляется в соответствии с:

– Порядком организации и осуществления образовательной деятельности по образовательным программам – программам бакалавриата, программам специалитета, программам магистратуры (Приказ Министерства науки и высшего образования Российской Федерации от 06.04.2021 № 245);

– Положением о порядке организации и осуществления образовательной деятельности по образовательным программам высшего образования – программам бакалавриата, программам специалитета, программам магистратуры в РХТУ им. Д.И. Менделеева, принятым решением Ученого совета РХТУ им. Д.И. Менделеева от __.__.20__, протокол № __, введенным в действие приказом и.о. ректора РХТУ им. Д.И. Менделеева от __.__.20__ № __;

– Методическими рекомендациями по организации образовательного процесса для обучения инвалидов и лиц с ограниченными возможностями здоровья в образовательных организациях высшего образования, в том числе оснащённости образовательного процесса (утверждены заместителем Министра образования и науки РФ А.А. Климовым от 08.04.2014 № АК-44/05вн).

Дополнения и изменения к рабочей программе дисциплины

«_____»

основной образовательной программы

18.03.01 Химическая технология

«Технологии нефтегазохимии, промышленного органического синтеза, полимерных и функциональных материалов»

Форма обучения: _____

Номер изменения/дополнения	Содержание дополнения/изменения	Основание внесения изменения/дополнения
1.		протокол заседания Ученого совета №_____от «___»_____20__г.
		протокол заседания Ученого совета №_____от «___»_____20__г.
		протокол заседания Ученого совета №_____от «___»_____20__г.
		протокол заседания Ученого совета №_____от «___»_____20__г.
		протокол заседания Ученого совета №_____от «___»_____20__г.

**Министерство науки и высшего образования Российской Федерации
федеральное государственное бюджетное образовательное учреждение
высшего образования
«Российский химико-технологический университет
имени Д.И. Менделеева»**

«УТВЕРЖДАЮ»

И.о. проректора по учебной работе

_____ С.Н. Филатов

« ____ » _____ 2022 г.

РАБОЧАЯ ПРОГРАММА ДИСЦИПЛИНЫ

«Цифровой дизайн в индустрии полимеров и композитов»

**Направление подготовки 18.03.01 Химическая технология
Профиль подготовки «Технологии нефтегазохимии, промышленного
органического синтеза, полимерных и функциональных материалов»**

Квалификация «бакалавр»

РАССМОТРЕНО И ОДОБРЕНО
на заседании Методической комиссии
РХТУ им. Д.И. Менделеева
« ____ » _____ 2022 г.

Председатель _____ Н.А. Макаров

Москва 2022

Программа составлена (к.х.н, кафедра химической технологии пластических масс,
Сиротин И.С.)

Программа рассмотрена и одобрена на заседании
Центра цифровой трансформации РХТУ им. Д.И. Менделеева

(Наименование кафедры)

«__» _____ 20__ г., протокол №__.

1. ЦЕЛЬ И ЗАДАЧИ ДИСЦИПЛИНЫ

Программа составлена в соответствии с требованиями Федерального государственного образовательного стандарта высшего образования – бакалавриат по направлению подготовки **18.03.01 Химическая технология** (ФГОС ВО), рекомендациями Методической комиссии и накопленным опытом преподавания дисциплины Центром цифровой трансформации РХТУ им. Д.И. Менделеева. Программа рассчитана на изучение дисциплины в течение 1 семестра.

Дисциплина **«Цифровой дизайн в индустрии полимеров и композитов»** относится к части дисциплин учебного плана, формируемой участниками образовательных отношений. Программа дисциплины предполагает, что обучающиеся имеют теоретическую и практическую подготовку в области технологии переработки полимеров и композитов.

Цель дисциплины – сформировать компетенции обучающегося в области цифрового дизайна полимерных и композитных изделий с использованием САД систем.

Задачи дисциплины – сформировать представления об основных принципах конструирования изделий из полимеров и композитов; предоставить обучающимся необходимые знания для проектирования стандартных деталей и изделий; обучить навыкам проектирования в САД системах; сформировать навыки самостоятельного творческого применения теоретической информации.

Дисциплина **«Цифровой дизайн в индустрии полимеров и композитов»** преподается в 6 семестре. Контроль успеваемости студентов ведется по принятой в университете рейтинговой системе.

Рабочая программа дисциплины может быть реализована с применением электронных образовательных технологий и электронного обучения полностью или частично.

2. ТРЕБОВАНИЯ К РЕЗУЛЬТАТАМ ОСВОЕНИЯ ДИСЦИПЛИНЫ

Профессиональные компетенции и индикаторы их достижения:

Задача профессиональной деятельности	Объект или область знания	Код и наименование ПК	Код и наименование индикатора достижения ПК	Основание (профессиональный стандарт, анализ опыта) Обобщенные трудовые функции
Научно-исследовательский тип задач профессиональной деятельности				
<p>Выполнение фундаментальных и прикладных работ поискового, теоретического и экспериментального характера с целью определения технических характеристик новой техники, а также комплекса работ по разработке технологической документации.</p>	<p>Химическое, химико-технологическое производство;</p> <p>Сквозные виды профессиональной деятельности в промышленности (в сфере организации и проведения научно-исследовательских и опытно-конструкторских работ в области химического и химико-технологического производства).</p>	<p>ПК-3 Способен проводить анализ сырья, материалов и готовой продукции, осуществлять оценку результатов анализа.</p>	<p>ПК-3.1 Знает основные принципы, методы и формы контроля технологического процесса и качества продукции</p> <p>ПК-3.2 Умеет оценить и интерпретировать полученные результаты</p> <p>ПК-3.3 Владеет современными методами анализа сырья, материалов и качества готовой продукции</p>	<p>Анализ требований к профессиональным компетенциям, предъявляемым к выпускникам направления подготовки на рынке труда, обобщение зарубежного опыта, проведения консультаций с ведущими работодателями, объединениями работодателей отрасли, в которой востребованы выпускники в рамках направления подготовки.</p> <p>Профессиональный стандарт 40.011 «Специалист по научно-исследовательским и опытно-конструкторским разработкам», утвержденный приказом Министерства труда и социальной защиты Российской Федерации от 04.03.2014 № 121 н, Обобщенная трудовая функция А. Проведение научно-</p>

				исследовательских и опытно-конструкторских разработок по отдельным разделам темы. А/02.5. Осуществление выполнения экспериментов и оформления результатов исследований и разработок. (уровень квалификации – 5).
		ПК-4. Способен выбирать метод научного исследования, исходя из конкретных задач, организовывать его осуществление и анализировать результаты с использованием современных методов обработки данных, оформлять полученные результаты в виде отчета, научной публикации, доклада, готовить (под руководством) документы к патентованию, оформлению ноу-хау	ПК-4.1 Знает современные подходы к научному исследованию	Анализ требований к профессиональным компетенциям, предъявляемым к выпускникам направления подготовки на рынке труда, обобщение зарубежного опыта, проведения консультаций с ведущими работодателями, объединениями работодателей отрасли, в которой востребованы выпускники в рамках направления подготовки. Профессиональный стандарт 40.011 «Специалист по научно-исследовательским и опытно-конструкторским разработкам», утвержденный приказом Министерства труда и социальной защиты Российской Федерации от 04.03.2014 № 121 н, Обобщенная трудовая функция А. Проведение научно-
	ПК-4.2 Умеет оформлять полученные результаты в виде отчета, научной публикации, доклада			
	ПК-4.3 Владеет современными методами обработки данных			

				исследовательских и опытно-конструкторских разработок по отдельным разделам темы. А/02.5. Осуществление выполнения экспериментов и оформления результатов исследований и разработок. (уровень квалификации – 5).
		ПК-7. Способен разрабатывать и реализовывать проекты в области нефтегазохимии, промышленного органического синтеза, полимерных и функциональных материалов с применением соответствующего инструментария, цифровых технологий, а также методов моделирования	ПК-7.2 Умеет определить уровень технологии, необходимый для реализации проекта в соответствующей технологической области, а также оценить затраты и значимость стадий жизненного цикла (проектирование, реализация, функционирование, перспектива и т.д.)	Анализ требований к профессиональным компетенциям, предъявляемым к выпускникам направления подготовки на рынке труда, обобщение зарубежного опыта, проведения консультаций с ведущими работодателями, объединениями работодателей отрасли, в которой востребованы выпускники в рамках направления подготовки. Профессиональный стандарт 40.011 «Специалист по научно-исследовательским и опытно-конструкторским разработкам», утвержденный приказом Министерства труда и социальной защиты Российской Федерации от 04.03.2014 № 121 н, Обобщенная трудовая функция А. Проведение научно-
			ПК-7.3 Владеет навыками междисциплинарного и многоцелевого проектирования с учетом особенностей различных химических технологических областей, а именно: умеет объяснить междисциплинарные проектировочные среды; умеет проектировать в области нефтегазохимии, промышленного органического синтеза, полимерных и функциональных материалов в том числе для улучшения качества жизни, безопасности окружающей среды, функциональности и	

			надежности	исследовательских и опытно-конструкторских разработок по отдельным разделам темы. А/02.5. Осуществление выполнения экспериментов и оформления результатов исследований и разработок. (уровень квалификации – 5).
--	--	--	------------	--

В результате изучения дисциплины студент бакалавриата должен:

Знать:

- основы выбора полимерного материала для заданного изделия;
- общие принципы конструирования изделий из полимеров и композитов;
- понятия технологичности изделий и их специфику для различных методов формования изделий;
- подходы к конструированию изделий в зависимости от метода производства;
- параметры материала и процесса формования, требующие учета при конструировании.

Уметь:

- осуществлять подбор материала для производства заданного изделия;
- конструировать технологичные изделия из полимеров и композитов с использованием САD программ для различных методов формования;
- работать со стандартами на материалы и изделия.

Владеть:

- навыками работы в SolidWorks;
- принципами конструирования изделий для различных методов формования;
- навыками работы со стандартами на материалы и изделия;
- навыками работы с чертежами и технической документацией.

3. ОБЪЕМ ДИСЦИПЛИНЫ И ВИДЫ УЧЕБНОЙ РАБОТЫ

Вид учебной работы	Объем дисциплины		
	ЗЕ	Акад. ч.	Астр. ч.
Общая трудоемкость дисциплины	3	108	УП
Контактная работа – аудиторные занятия:	0,89	32	УП
в том числе в форме практической подготовки (при наличии)	-	-	-
Лекции	-	-	-
в том числе в форме практической подготовки (при наличии)	-	-	-
Практические занятия (ПЗ)	0,89	32	УП
в том числе в форме практической подготовки (при наличии)	-	-	-
Лабораторные работы (ЛР)	-	-	-
в том числе в форме практической подготовки (при наличии)	-	-	-
Самостоятельная работа	2,11	76	УП
Контактная самостоятельная работа (АттК из УП для зач / зач с оц.)	2,11	0,4	УП
Самостоятельное изучение разделов дисциплины (или другие виды самостоятельной работы)		75,6	разр
Вид итогового контроля:	Зачет с оценкой		

4. СОДЕРЖАНИЕ ДИСЦИПЛИНЫ

4.1. Разделы дисциплины и виды занятий

№ п/п	Раздел дисциплины	Академ. часов								
		Всего	в т.ч. в форме пр. подг. (при наличии)	Лекции	в т.ч. в форме пр. подг. (при наличии)	Прак. зан.	в т.ч. в форме пр. подг. (при наличии)	Лаб. работы	в т.ч. в форме пр. подг. (при наличии)	Сам. работа
1.	Раздел 1. Основы выбора полимерного материала для заданного изделия	8	-	-	-	4	-	-	-	4
1.1.	Виды полимерных материалов, выбор базовой марки	4	-	-	-	2	-	-	-	2
1.2	Условия эксплуатации изделий, показатели качества проектируемого изделия	4	-	-	-	2	-	-	-	2
2.	Раздел 2. Технологичность изделий	25	-	-	-	-	-	-	-	25
2.1	Технологичность изделий, получаемых методом литья под давлением и прессования	5	-	-	-	-	-	-	-	5
2.2	Технологичность изделий, получаемых методом экструзии	5	-	-	-	-	-	-	-	5
2.3	Технологичность изделий, получаемых термоформованием	5	-	-	-	-	-	-	-	5
2.4	Технологичность изделий, получаемых методом раздувного формования	5	-	-	-	-	-	-	-	5
2.5	Технологичность изделий из армированных пластиков	5	-	-	-	-	-	-	-	5

3.	Раздел 3. Основы цифрового дизайна	51	-	-	-	20	-	-	-	31
3.1	Знакомство с интерфейсом программы SolidWorks, базовые инструменты	9	-	-	-	2	-	-	-	7
3.2	Создание 3D моделей изделий из полимеров и композитов	15	-	-	-	8	-	-	-	7
3.2	Специфические инструменты для дизайна изделий из полимеров и композитов	18	-	-	-	8	-	-	-	10
3.3	Создание чертежей по 3D модели	9	-	-	-	2	-	-	-	7
4.	Раздел 4. Использование 3D моделей изделий для конструирования оснастки	24	-	-	-	8	-	-	-	16
4.1	Базовые принципы конструирования оснасток	18	-	-	-	4	-	-	-	14
4.2	Особенности моделей для 3D печати	6	-	-	-	4	-	-	-	2
	ИТОГО	108	-	-	-	32	-	-	-	76

4.2 Содержание разделов дисциплины

Раздел 1. Основы выбора полимерного материала для заданного изделия

1.1. Виды полимерных материалов. Выбор базовой марки.

Понятия инженерных и конструкционных пластиков, области их применения. Композиционные материалы: дисперсно-наполненные и армированные. Понятие базовой марки полимерного материала.

1.2. Условия эксплуатации изделий, показатели качества проектируемого изделия

Условия эксплуатации: какие параметры учитывают, как влияют на конструирование изделия. Необходимость инженерных расчетов. Показатели качества проектируемого изделия, их связь с условиями эксплуатации. Нормативно-правовые документы, отражающие параметры материалов и изделий. Работа с ГОСТами.

Раздел 2. Технологичность изделий

2.1. Технологичность изделий, получаемых методом литья под давлением и прессования

Технологичность изделия как основной показатель качества конструкционной работы. Методы достижения технологичности для литьевых и прессованных изделий. Толщина стенок изделия и дна. Торцы изделия. Технологический уклон. Ребра жесткости. Радиусы закруглений. Отверстия. Поднутрения. Оптимальные и нежелательные варианты выполнения конструкций.

2.2. Технологичность изделий, получаемых методом экструзии

Классификация экструзионных изделий. Понятие профиля. Открытые, закрытые и ячеистые профили, варианты их исполнения. Виды специальных профилей. Влияние толщины стенки профиля на технологичность изделия. Ребра жесткости в экструзионных профилях. Особенности конструкции профилей с большими радиусами закруглений. Разнотолщинность.

2.3 Технологичность изделий, получаемых термоформованием

Углы и переходы в изделии. Позитивное и негативное формование: особенности конструкции изделия. Разнотолщинность, ее характер при различных типах термоформования. Оребрение при негативном и позитивном формовании. Ячеистые изделия.

2.4. Технологичность изделий, получаемых методом раздувного формования

Разнотолщинность как наиболее специфичная черта раздувного формования. Разнотолщинность по высоте и поперечному сечению. Резьба на пустотелых изделиях. Расход полимера на единицу объема. Форма изделия и удобство эксплуатации. Особенности конструкции дна изделий. Жесткость изделия: продольные и поперечные ребра.

2.5. Технологичность изделий из армированных пластиков

Специфика методов формования. Параметры полимерной матрицы и армирующего наполнителя как основа для конструирования изделия. Анизотропия прочностных характеристик, ее учет в конструировании. Поднутрения, плавность формы, радиусы закруглений.

Раздел 3. Основы цифрового дизайна

3.1. Знакомство с интерфейсом программы SolidWorks, базовые инструменты

Основные термины и понятия. Цифровое проектирование как современный и высокопроизводительный инструмент работы инженера. САД системы. Возможности, области применения.

Знакомство с приветственным окном (деталь, сборка, чертеж). Настройка шаблона. Знакомство с верхним и боковым меню. Знакомство с рабочей областью. Понятие эскиза. Плоскости эскиза. Прямая, окружность, прямоугольник, эллипс. Инструмент "Автоматическое нанесение размеров". Взаимосвязи (горизонтальность/вертикальность/равенство/концентричность и т.д.). Инструмент "Скругление/Фаска" и "Смещение объектов". Создание массивов (круговой и линейный) Создание вспомогательной геометрии (точка / ось / плоскость).

Основные правила создания эскизов. Понятие полностью определенного эскиза, подходы к его достижению. Этапы создания. Функции привязок в создании полностью определенного эскиза. Рационализация образмеривания эскиза. Редактирование эскиза.

3.2. Создание 3D моделей изделий из полимеров и композитов

Основы поверхностного моделирования. Основные инструменты и принципы. Понятие поверхности. Методы построения основных и вспомогательных поверхностей. Инструменты: плоская поверхность, вытянутая поверхность, поверхность по сечениям, поверхность по траектории. Основы твердотельного моделирования. Понятие твердотельной модели. Инструменты создания: бобышка, вырез, скругление, фаска, массивы. Редактирование модели. Присвоение материала, расчет массовых характеристик. Проверка размеров.

3.3. Специфические инструменты для дизайна изделий из полимеров и композитов

Тонкостенные изделия из полимеров и композитов как одни из главных «потребителей» поверхностного моделирования. Углубленное поверхностное моделирование. Масштабирование детали. Оболочка.

Раздел 4. Использование 3D моделей изделий для конструирования оснастки

4.1. Базовые принципы конструирования оснасток.

Формообразующие. Учет усадки материала и возможных дефектов. Формы для литья под давлением. Прессовые формы. Экструзионные головки. Формообразующие в термоформовании. Формы для раздувного формования. Положение изделия в форме, линия разъема формы. Технологическая оснастка для изделий из армированных пластиков.

4.2. Особенности моделей для 3D печати.

Толщина стенки и опорной поверхности. Сложность геометрии, поднутрения. Пересекающиеся элементы. Нависающие элементы. Узкие места. Учет усадки.

5. СООТВЕТСТВИЕ СОДЕРЖАНИЯ ТРЕБОВАНИЯМ К РЕЗУЛЬТАТАМ ОСВОЕНИЯ ДИСЦИПЛИНЫ

№	В результате освоения дисциплины студент должен:	Раздел 1	Раздел 2	Раздел 3	Раздел 4
Знать: (перечень из п.2)					
1	– основы выбора полимерного материала для заданного изделия;	+	+	+	+
2	– общие принципы конструирования изделий из полимеров и композитов;		+	+	+
3	– понятие технологичности изделий и его специфику для различных методов формования изделий;		+	+	+
4	– подходы к конструированию изделий в зависимости от метода производства;		+	+	+
5	– параметры материала и процесса формования, требующие учета при конструировании.	+	+	+	+
Уметь: (перечень из п.2)					
6	– осуществлять подбор материала для производства заданного изделия;	+	+	+	+
7	– конструировать технологичные изделия из полимеров и композитов с использованием САД программ;			+	+
8	– работать со стандартами на материалы и изделия.		+	+	+
Владеть: (перечень из п.2)					
9	– навыками работы в SolidWorks;			+	+
10	– принципами конструирования изделий для различных методов формования		+	+	+
11	– навыками работы со стандартами на материалы и изделия;	+	+	+	+
12	– навыками работы с чертежами и технической документацией.	+	+	+	+
13	– базовыми представлениями о конструировании оснасток			+	+
В результате освоения дисциплины студент должен приобрести следующие (какие) компетенции и индикаторы их достижения: (перечень из п.2)					
	Код и наименование ПК (перечень из п.2)	Код и наименование индикатора достижения ПК (перечень из п.2)			
11	ПК-3	ПК-3.1 Знает основные принципы, методы и формы контроля технологического процесса и качества продукции		+	
		ПК-3.2 Умеет оценить и интерпретировать полученные результаты			+

		ПК-3.3 Владеет современными методами анализа сырья, материалов и качества готовой продукции			+	+
	12 ПК-4	ПК-4.1 Знает современные подходы к научному исследованию	+			
		ПК-4.2 Умеет оформлять полученные результаты в виде отчета, научной публикации, доклада	+			
		ПК-4.3 Владеет современными методами обработки данных		+	+	+
	ПК-7	ПК-7.2 Умеет определить уровень технологии, необходимый для реализации проекта в соответствующей технологической области, а также оценить затраты и значимость стадий жизненного цикла (проектирование, реализация, функционирование, перспектива и т.д.)	+	+	+	+
		ПК-7.3 Владеет навыками междисциплинарного и многоцелевого проектирования с учетом особенностей различных химических технологических областей, а именно: умеет объяснить междисциплинарные проектировочные среды; умеет проектировать в области нефтегазохимии, промышленного органического синтеза, полимерных и функциональных материалов в том числе для улучшения качества жизни, безопасности окружающей среды, функциональности и надежности	+	+	+	+

6. ПРАКТИЧЕСКИЕ И ЛАБОРАТОРНЫЕ ЗАНЯТИЯ

6.1. Практические занятия

Примерные темы практических занятий по дисциплине.

№ п/п	№ раздела дисциплины	Темы практических занятий	Часы
1	1	Подбор материала для конкретных примеров изделий. Поиск стандартов на материалы и изделия	3
2	1	Знакомство с интерфейсом программы SolidWorks и базовыми инструментами.	3
3	3	Создание 3D модели литьевого изделия	4
4	3	Создание 3D модели изделия, полученного прессованием	4
5	3	Создание 3D модели экструзионного изделия	3
6	3	Создание 3D модели изделия, полученного термоформованием	4
7	3	Создание 3D модели изделия, полученного выдувным формованием	4
8	3	Создание чертежа изделия по 3D модели	3
9	4	Создание 3D моделей формообразующих	4

7. САМОСТОЯТЕЛЬНАЯ РАБОТА

Самостоятельная работа проводится с целью углубления знаний по дисциплине и предусматривает:

- ознакомление и проработку рекомендованной литературы, работу с электронно-библиотечными системами, включая переводы публикаций из научных журналов, цитируемых в базах Scopus, Web of Science, Chemical Abstracts, РИНЦ;
- посещение отраслевых выставок и семинаров;
- участие в семинарах РХТУ им. И. Менделеева по тематике дисциплины;
- подготовку к выполнению контрольных работ по материалу лекционного курса;
- подготовку к сдаче *зачета с оценкой* (6 семестр) по дисциплине.

Планирование времени на самостоятельную работу, необходимого на изучение дисциплины, студентам лучше всего осуществлять на весь период изучения, предусматривая при этом регулярное повторение пройденного материала. Материал, законспектированный на лекциях, необходимо регулярно дополнять сведениями из литературных источников, представленных в рабочей программе. При работе с указанными источниками рекомендуется составлять краткий конспект материала, с обязательным фиксированием библиографических данных источника.

8. ПРИМЕРЫ ОЦЕНОЧНЫХ СРЕДСТВ ДЛЯ КОНТРОЛЯ ОСВОЕНИЯ ДИСЦИПЛИНЫ

Совокупная оценка по дисциплине складывается из оценок за выполнение контрольных работ (максимальная оценка 60 баллов) и итогового контроля в форме *зачета с оценкой* (максимальная оценка 40 баллов).

8.1. Примерная тематика реферативно-аналитической работы.

Перечень примерных тем.

8.2. Примеры контрольных вопросов для текущего контроля освоения дисциплины

Для текущего контроля предусмотрено 4 контрольных работы (по одной контрольной работе по каждому разделу). Максимальная оценка за контрольные работы (6 семестр) составляет 60 баллов, по 15 баллов за каждую работу:

Раздел 1. Примеры вопросов к контрольной работе № 1. Контрольная работа содержит 2 вопроса, на 7 и 8 баллов за вопрос соответственно.

Вопрос 1.1.

1. Подберите материал для заданного изделия и обоснуйте выбор.

Вопрос 1.2.

2. Определите условия эксплуатации изделия и параметры качества.

Раздел 2. Примеры вопросов к контрольной работе № 2. Контрольная работа содержит 2 вопроса, на 7 и 8 баллов за вопрос соответственно.

Вопрос 2.1.

1. Подберите наиболее подходящий метод формования заданного изделия и обоснуйте его.

Вопрос 2.2.

2. Какие конструкционные особенности обеспечивают технологичность заданного изделия.

Раздел 3. Примеры вопросов к контрольной работе № 3. Контрольная работа содержит 2 вопроса, на 7 и 8 баллов за вопрос соответственно.

Вопрос 3.1.

1. Создайте 3D модель изделия, учтите технологичность. Определите массу изделия, исходя из выбранного материала.

Вопрос 3.2.

1. Создайте чертеж изделия по 3D модели.

Раздел 4. Примеры вопросов к контрольной работе № 4. Контрольная работа содержит 1 вопрос, на 15 баллов.

Вопрос 4.1.

1. Создайте 3D модель формообразующих для изделия.

8.3. Вопросы для итогового контроля освоения дисциплины (6 семестр – зачет с оценкой).


Итоговый контроль проводится в виде итоговой контрольной работы. Максимальное количество баллов за итоговую контрольную работу – 40 баллов. Билет итоговой контрольной работы включает контрольные вопросы по разделам 1,2,3 и 4 рабочей программы дисциплины и содержит 2 вопроса. вопрос 1 – 20 балла, вопрос 2 – 20 баллов.

8.3.1. Примеры контрольных вопросов для итогового контроля освоения дисциплины (6 семестр – зачет с оценкой)

8.4. Структура и примеры билетов для зачета с оценкой (6 семестр).

Зачет с оценкой по дисциплине «*Цифровой дизайн в индустрии полимеров и композитов*» проводится в 6 семестре и включает контрольные вопросы по разделам 1,2,3 и 4 рабочей программы дисциплины. Билет для *зачета с оценкой* состоит из 5 вопросов, относящихся к указанным разделам.

Пример билета для *зачета с оценкой*:

<p>«Утверждаю»</p> <p>_____ (Должность, наименование кафедры)</p> <p>_____ (Подпись) _____ (И. О. Фамилия)</p> <p>«__» _____ 20__ г.</p>	<p>Министерство науки и высшего образования РФ</p>
	<p>Российский химико-технологический университет имени Д.И. Менделеева</p>
	<p>Центр цифровой трансформации РХТУ им. Д. И. Менделеева</p>
	<p>18.03.01 Химическая технология</p> <p>Профиль – «Технологии нефтегазохимии, промышленного органического синтеза, полимерных и функциональных материалов»</p>
	<p>Цифровой дизайн в индустрии полимеров и композитов</p>
<p>Билет № 1</p> <p>1. Вопрос: Подберите материал для производства данного изделия, обоснуйте свой выбор. Определите условия эксплуатации и показатели качества данного изделия. Каким методом оно производится?</p> <div style="text-align: center;"></div> <p>2. Вопрос: создайте 3D модель данного изделия и его формообразующих. Что обеспечивает технологичность данного изделия?</p>	

9. УЧЕБНО-МЕТОДИЧЕСКОЕ ОБЕСПЕЧЕНИЕ ДИСЦИПЛИНЫ

9.1. Рекомендуемая литература

А. Основная литература

1. Основы конструирования изделий из пластмасс: учебное пособие / М. А. Шерышев. - М.: РХТУ. Издат. центр, 2006. - 124 с: ил. - Библиогр.: с. 121. - ISBN 5-7237-0552-0: 30.42 р.
2. Основы конструирования изделий и формующего инструмента для переработки пластмасс: справ. таблицы / М.А. Шерышев. - М.: РХТУ им. Д.И. Менделеева, 2002. - 28 с: ил. - 9.25 р.

Б. Дополнительная литература

1. Справочник по проектированию оснастки для переработки пластмасс/А. П. Пантелеев, Ю. М. Шевцов, И. А. Горячев. – М.: Машиностроение, 1986.-400с. ил.
2. Полимерные композиционные материалы: структура, свойства, технология: учеб. Пособие / М. Л. Кербер, В. М. Виноградов, Г. С. Головкин и др.: под ред. А. А. Берлина.- СПб.: Профессия, 2008. – 560 с., ил.

9.2. Рекомендуемые источники научно-технической информации

- Раздаточный иллюстративный материал к лекциям.
- Презентации к лекциям.
- Методические рекомендации по выполнению лабораторных работ.

9.3. Средства обеспечения освоения дисциплины

Для реализации рабочей программы подготовлены следующие средства обеспечения освоения дисциплины:

- компьютерные презентации интерактивных лекций – 3, (общее число слайдов – 30);
- банк тестовых заданий для текущего контроля освоения дисциплины (общее число вопросов – 60);
- банк тестовых заданий для итогового контроля освоения дисциплины (общее число вопросов – 80).

10. ПЕРЕЧЕНЬ ИНФОРМАЦИОННЫХ ТЕХНОЛОГИЙ, ИСПОЛЬЗУЕМЫХ В ОБРАЗОВАТЕЛЬНОМ ПРОЦЕССЕ

Информационную поддержку изучения дисциплины осуществляет Информационно-библиотечный центр (ИБЦ) РХТУ им. Д.И. Менделеева, который обеспечивает обучающихся основной учебной, учебно-методической и научной литературой, необходимой для организации образовательного процесса по дисциплине. Общий объем многоотраслевого фонда ИБЦ на __. __.20__ составляет 120 экз.

Фонд ИБЦ располагает учебной, учебно-методической и научно-технической литературой в форме печатных и электронных изданий, а также включает официальные, справочно-библиографические, специализированные отечественные и зарубежные периодические и информационные издания. ИБЦ обеспечивает доступ к профессиональным базам данных, информационным, справочным и поисковым системам.

Каждый обучающийся обеспечен свободным доступом из любой точки, в которой имеется доступ к сети Интернет и к электронно-библиотечной системе (ЭБС) Университета, которая содержит различные издания по основным изучаемым дисциплинам и сформирована по согласованию с правообладателями учебной и учебно-методической литературы.

Для более полного и оперативного справочно-библиографического и информационного обслуживания в ИБЦ реализована технология Электронной доставки документов.

Полный перечень электронных информационных ресурсов, используемых в процессе обучения, представлен в основной образовательной программе.

11. МАТЕРИАЛЬНО-ТЕХНИЧЕСКОЕ ОБЕСПЕЧЕНИЕ ДИСЦИПЛИНЫ

В соответствии с учебным планом занятия по дисциплине «*Цифровой дизайн в индустрии полимеров и композитов*» проводятся в форме интерактивных лекций, лабораторных и самостоятельной работы обучающегося.

11.1. Оборудование, необходимое в образовательном процессе:

Персональные компьютеры

11.2. Учебно-наглядные пособия:

Техника безопасности при работе в компьютерном классе. Основы конструирования изделий из пластмасс: учебное пособие.

11.3. Компьютеры, информационно-телекоммуникационные сети, аппаратно-программные и аудиовизуальные средства:

Персональные компьютеры, проектор и экран, локальная сеть с выходом в Интернет

11.4. Печатные и электронные образовательные и информационные ресурсы:

Информационно-методические материалы: учебные пособия по дисциплине; раздаточный материал к разделам лекционного курса.

11.5. Перечень лицензионного программного обеспечения:

№ п/п	Наименование программного продукта	Реквизиты договора поставки	Количество лицензий	Срок окончания действия лицензии
1.	SolidWorks Education Edition 2020-2021	Контракт №28-35ЭА/2020 от 26.05.2020	500	бессрочно

12. ТРЕБОВАНИЯ К ОЦЕНКЕ КАЧЕСТВА ОСВОЕНИЯ ПРОГРАММЫ

Знает, умеет, владеет необходимо заполнить в соответствии с формулировками п.2 и расстановкой по разделам п.5.

Наименование разделов	Основные показатели оценки	Формы и методы контроля и оценки
Раздел 1. Основы проектирования деталей	<p><i>Знает:</i></p> <ul style="list-style-type: none"> – основы выбора полимерного материала для заданного изделия; – параметры материала и процесса формования, требующие учета при конструировании. <p><i>Умеет:</i></p> <ul style="list-style-type: none"> – осуществлять подбор материала для производства заданного изделия. <p><i>Владеет:</i></p> <ul style="list-style-type: none"> – навыками работы со стандартами на материалы и изделия; – навыками работы с чертежами и технической документацией. 	<p>Оценка за контрольную работу №1 (6 семестр)</p> <p>Оценка за <i>зачет с оценкой</i> (6 семестр)</p>
Раздел 2. Основы поверхностного моделирования	<p><i>Знает:</i></p> <ul style="list-style-type: none"> – основы выбора полимерного материала для заданного изделия; – общие принципы конструирования изделий из полимеров и композитов; – понятие технологичности изделий и его специфику для различных методов формования изделий; – подходы к конструированию изделий в зависимости от метода производства; – параметры материала и процесса формования, требующие учета при конструировании. <p><i>Умеет:</i></p> <ul style="list-style-type: none"> – осуществлять подбор материала для производства заданного изделия; – работать со стандартами на материалы и изделия. <p><i>Владеет:</i></p> <ul style="list-style-type: none"> – принципами конструирования изделий для различных методов формования; – навыками работы со стандартами на материалы и изделия; – навыками работы с чертежами и технической документацией. 	<p>Оценка за контрольную работу №2 (6 семестр)</p> <p>Оценка за <i>зачет с оценкой</i> (6 семестр)</p>
Раздел 3. Основы твердотельного моделирования	<p><i>Знает:</i></p> <ul style="list-style-type: none"> – основы выбора полимерного материала для заданного изделия; – общие принципы конструирования изделий из полимеров и композитов; 	<p>Оценка за контрольную работу №3 (6 семестр)</p> <p>Оценка за <i>зачет с</i></p>

	<ul style="list-style-type: none"> – понятие технологичности изделий и его специфику для различных методов формования изделий; – подходы к конструированию изделий в зависимости от метода производства; – параметры материала и процесса формования, требующие <p><i>Умеет:</i></p> <ul style="list-style-type: none"> – осуществлять подбор материала для производства заданного изделия; – конструировать технологичные изделия из полимеров и композитов с использованием CAD программ; – работать со стандартами на материалы и изделия. <p><i>Владеет:</i></p> <ul style="list-style-type: none"> – навыками работы в SolidWorks; – принципами конструирования изделий для различных методов формования; – навыками работы со стандартами на материалы и изделия; – навыками работы с чертежами и технической документацией; – базовыми представлениями о конструировании оснасток. 	<p><i>оценкой</i> (6 семестр)</p>
<p>Раздел 4. Основы создания чертежей</p>	<p><i>Знает:</i></p> <ul style="list-style-type: none"> – основы выбора полимерного материала для заданного изделия; – общие принципы конструирования изделий из полимеров и композитов; – понятие технологичности изделий и его специфику для различных методов формования изделий; – подходы к конструированию изделий в зависимости от метода производства; – параметры материала и процесса формования, требующие учета при конструировании. <p><i>Умеет:</i></p> <ul style="list-style-type: none"> – осуществлять подбор материала для производства заданного изделия; – конструировать технологичные изделия из полимеров и композитов с использованием CAD программ; – работать со стандартами на материалы и изделия. <p><i>Владеет:</i></p>	<p>Оценка за контрольную работу №4 (6 семестр)</p> <p>Оценка за <i>зачет с оценкой</i> (6 семестр)</p>

	<ul style="list-style-type: none">– навыками работы в SolidWorks;– принципами конструирования изделий для различных методов формования;– навыками работы со стандартами на материалы и изделия;– навыками работы с чертежами и технической документацией;– базовыми представлениями о конструировании оснасток.	
--	---	--

13. ОСОБЕННОСТИ ОРГАНИЗАЦИИ ОБРАЗОВАТЕЛЬНОГО ПРОЦЕССА ДЛЯ ИНВАЛИДОВ И ЛИЦ С ОГРАНИЧЕННЫМИ ВОЗМОЖНОСТЯМИ ЗДОРОВЬЯ

Обучение инвалидов и лиц с ограниченными возможностями здоровья осуществляется в соответствии с:

– Порядком организации и осуществления образовательной деятельности по образовательным программам – программам бакалавриата, программам специалитета, программам магистратуры (Приказ Министерства науки и высшего образования Российской Федерации от 06.04.2021 № 245);

– Положением о порядке организации и осуществления образовательной деятельности по образовательным программам высшего образования – программам бакалавриата, программам специалитета, программам магистратуры в РХТУ им. Д.И. Менделеева, принятым решением Ученого совета РХТУ им. Д.И. Менделеева от __.__.20__, протокол № __, введенным в действие приказом и.о. ректора РХТУ им. Д.И. Менделеева от __.__.20__ № __;

– Методическими рекомендациями по организации образовательного процесса для обучения инвалидов и лиц с ограниченными возможностями здоровья в образовательных организациях высшего образования, в том числе оснащенной образовательного процесса (утверждены заместителем Министра образования и науки РФ А.А. Климовым от 08.04.2014 № АК-44/05вн).

Дополнения и изменения к рабочей программе дисциплины

«_____»

основной образовательной программы

18.03.01 Химическая технология

«Технологии нефтегазохимии, промышленного органического синтеза, полимерных и функциональных материалов»

Форма обучения: _____

Номер изменения/дополнения	Содержание дополнения/изменения	Основание внесения изменения/дополнения
1.		протокол заседания Ученого совета №_____от «___»_____20__г.
		протокол заседания Ученого совета №_____от «___»_____20__г.
		протокол заседания Ученого совета №_____от «___»_____20__г.
		протокол заседания Ученого совета №_____от «___»_____20__г.
		протокол заседания Ученого совета №_____от «___»_____20__г.

**Министерство науки и высшего образования Российской Федерации
федеральное государственное бюджетное образовательное учреждение
высшего образования
«Российский химико-технологический университет
имени Д.И. Менделеева»**



**РАБОЧАЯ ПРОГРАММА ДИСЦИПЛИНЫ
«Прикладная механика»**

Направление подготовки 18.03.01 Химическая технология

Профиль подготовки – «Технология нефтегазохимии, промышленного органического синтеза, полимерных и функциональных материалов»

Квалификация «бакалавр»

РАССМОТРЕНО И ОДОБРЕНО
на заседании Методической комиссии
РХТУ им. Д.И. Менделеева
«25» мая 2022 г.
Председатель  **Н.А. Макаров**

Москва 2022

Программа составлена профессором кафедры инженерного проектирования технологического оборудования Н.Н. Лясниковой

Программа рассмотрена и одобрена на заседании кафедры инженерного проектирования технологического оборудования РХТУ им. Д.И. Менделеева «06» апреля 2022 г., протокол №5

1. Цель и задачи дисциплины

Программа составлена в соответствии с требованиями Федерального государственного образовательного стандарта высшего образования – бакалавриат по направлению подготовки **18.03.01 Химическая технология** (ФГОС ВО), рекомендациями Методической комиссии и накопленным опытом преподавания дисциплины кафедрой Инженерного проектирования технологического оборудования РХТУ им. Д.И. Менделеева. Программа рассчитана на изучение дисциплины в течение 1 семестра.

Дисциплина «**Прикладная механика**» относится к обязательной части дисциплин учебного плана. Программа дисциплины предполагает, что обучающиеся имеют теоретическую и практическую подготовку в области математики, инженерной и компьютерной графики, теоретической механики.

Цель дисциплины – научить студентов творческому подходу к выполнению инженерных расчетов на прочность, жесткость и устойчивость элементов конструкций, деталей и узлов машин и аппаратов.

Задачи дисциплины сводятся к изучению методов расчета элементов химико-технологического оборудования на прочность, жесткость и устойчивость, изучению конструкций и принципов работы деталей и узлов машин, а также к формированию навыков разработки конструкторской документации.

Дисциплина «**Прикладная механика**» преподается во втором семестре. Контроль успеваемости студентов ведется по принятой в университете рейтинговой системе.

Рабочая программа дисциплины может быть реализована с применением электронных образовательных технологий и электронного обучения полностью или частично.

2. Требования к результатам освоения дисциплины

Изучение дисциплины направлено на приобретение следующих **компетенций и индикаторов их достижения**:

Универсальные компетенции и индикаторы их достижения:

Наименование категории (группы)	Код и наименование УК	Код и наименование индикатора достижения УК
Разработка и реализация проектов	УК-2 Способен определять круг задач в рамках поставленной цели и выбирать оптимальные способы их решения, исходя из действующих правовых норм, имеющихся ресурсов и ограничений	УК-2.2 Знает основы расчета на прочность, жесткость и устойчивость элементов оборудования химической промышленности УК-2.3 Знает технологические расчеты аппаратов химической промышленности УК-2.4 Умеет определять ожидаемые результаты проектирования элементов оборудования химической промышленности УК-2.5 Умеет определять способ решения конкретной задачи проекта, выбирая оптимальный способ и исходя из действующих правил и граничных условий при выполнении проектной документации и имеющихся ресурсов и ограничений

		<p>УК-2.6 Умеет решать конкретные задачи проекта требуемого качества и за установленное время</p> <p>УК-2.7 Умеет публично представлять результаты решения конкретной задачи проекта</p> <p>УК-2.8 Владеет способами и приемами изображения элементов химического оборудования в одной из графических систем</p> <p>УК-2.9 Владеет методами механики применительно к расчетам аппаратов химической промышленности</p> <p>УК-2.10 Владеет навыками проектирования простейших аппаратов химической промышленности</p> <p>УК-2.1 Знает правила и условности при выполнении конструкторской документации проекта</p>
--	--	--

В результате изучения дисциплины студент бакалавриата должен:

знать:

- основные уравнения и методы решения задач сопротивления материалов;
- основные методы расчетов на прочность, жесткость и устойчивость элементов конструкций;

уметь:

- проводить расчеты элементов конструкций на основе методов сопротивления материалов;
- производить расчеты по основным критериям работоспособности.

владеть:

- навыками расчета сопротивления материалов аналитическими методами.

3. Объем дисциплины и виды учебной работы

Вид учебной работы	Объем дисциплины		
	ЗЕ	Акад. ч.	Астр. ч.
Общая трудоемкость дисциплины	2	72	54
Контактная работа – аудиторные занятия:	1,33	48	36
Лекции	0,44	16	12
Практические занятия (ПЗ)	0,89	32	24
Самостоятельная работа	0,67	24	18
Контактная самостоятельная работа	0,67	0,4	0,3
Самостоятельное изучение разделов дисциплины		23,6	23,7
Вид итогового контроля:	<i>зачет с оценкой</i>		

4. Содержание дисциплины

4.1 Разделы дисциплины и виды занятий для студентов очного отделения

№ п/п	Раздел дисциплины	Академ. часов			
		Всего	Лекции	Прак. Зан.	Сам. работа
1.	Определение реакций опор. Растяжение-сжатие	20	4	8	8
1.1	Определение реакций опор.	10	2	4	4
1.2	Растяжение-сжатие	10	2	4	4
2.	Кручение. Изгиб	28	6	14	8
2.1	Кручение	14	3	4	2
2.2	Изгиб	14	3	10	6
3.	Сложное напряженное состояние	24	6	10	8
3.1	Сложное напряженное состояние	4	2	-	1
3.2	Тонкостенные сосуды	6	2	6	5
3.3	Расчет сжатых стержней на устойчивость	14	2	4	2
	Итого в семестре	72	16	32	24

4.2 Содержание разделов дисциплины

1. Определение реакций опор. Растяжение-сжатие

1.1. Определение реакций опор

Абсолютно твердое тело. Элементы статики. Основные понятия. Аксиомы статики. Уравнения равновесия. Связи и их реакции.

1.2. Растяжение-сжатие

Основные допущения и принципы сопротивления материалов. Метод сечений. Напряжения, деформации и перемещения. Закон Гука. Построение эпюр внутренних усилий, напряжений и перемещений. Статически определимые и статически неопределимые задачи. Диаграммы растяжения для пластичных и хрупких материалов и их характеристики. Допускаемые напряжения. Условие прочности при растяжении (сжатии).

2. Кручение. Изгиб

2.1. Кручение

Закон Гука при сдвиге. Внутренние силовые факторы при кручении. Напряжения в стержнях круглого сечения. Условие прочности при кручении.

2.2. Изгиб

Геометрические характеристики плоских сечений. Понятие чистого и поперечного изгибов. Правила построения эпюр поперечных сил и изгибающих моментов. Определение нормальных напряжений. Условие прочности при изгибе. Определение касательных напряжений. Рациональные формы сечений.

3. Сложное напряженное состояние

3.1. Сложное напряженное состояние

Основы теории напряженного состояния и гипотезы прочности. Понятие напряженного состояния. Главные площадки и главные напряжения. Обобщенный закон Гука. Назначение гипотез прочности. Понятие эквивалентных напряжений и критериев прочности.

3.2. Тонкостенные сосуды

Тонкостенные сосуды. Определение напряжений по безмоментной теории. Основные допущения. Вывод уравнения Лапласа. Расчет тонкостенных оболочек по уравнению Лапласа и по стандартизированной методике. Условие прочности.

3.3. Расчет сжатых стержней на устойчивость

Устойчивость элементов конструкций. Понятие критической силы и коэффициента запаса прочности. Расчет критической силы по Эйлеру. Пределы применимости формулы Эйлера. Практический способ расчета на устойчивость.

5. Соответствие содержания требованиям к результатам освоения дисциплины

№	В результате освоения дисциплины студент должен:	Раз-дел 1	Раз-дел 2	Раз-дел 3
	Знать:			
1.	основные уравнения и методы решения задач сопротивления материалов;	+	+	+
2.	основные методы расчетов на прочность, жесткость и устойчивость элементов конструкций	+	+	+
	Уметь:			
3.	проводить расчеты элементов конструкций на основе методов сопротивления материалов;	+	+	+
4.	производить расчеты по основным критериям работоспособности	+	+	+

	Владеть:				
5.	навыками расчета сопротивления материалов аналитическими методами		+	+	+
	Код и наименование УК	Код и наименование индикатора достижения УК			
6.	УК-2 Способен определять круг задач в рамках поставленной цели и выбирать оптимальные способы их решения, исходя из действующих правовых норм, имеющихся ресурсов и ограничений	УК-2.2 Знает основы расчета на прочность, жесткость и устойчивость элементов оборудования химической промышленности	+	+	+
7.		УК-2.3 Знает технологические расчеты аппаратов химической промышленности	+	+	+
8.		УК-2.4 Умеет определять ожидаемые результаты проектирования элементов оборудования химической промышленности	+	+	+
9.		УК-2.5 Умеет определять способ решения конкретной задачи проекта, выбирая оптимальный способ и исходя из действующих правил и граничных условий при выполнении проектной документации и имеющихся ресурсов и ограничений	+	+	+
10.		УК-2.6 Умеет решать конкретные задачи проекта требуемого качества и за установленное время	+	+	+

11.		УК-2.7 Умеет публично представлять результаты решения конкретной задачи проекта	+	+	+
12.		УК-2.8 Владеет способами и приемами изображения элементов химического оборудования в одной из графических систем	+	+	+
13.		УК-2.9 Владеет методами механики применительно к расчетам аппаратов химической промышленности	+	+	+
14.		УК-2.10 Владеет навыками проектирования простейших аппаратов химической промышленности	+	+	+
15.		УК-2.1 Знает правила и условности при выполнении конструкторской документации проекта	+	+	+

6. Практические и лабораторные занятия

6.1. Практические занятия

Примерные темы практических занятий

№ п/п	№ раздела дисциплины	Примерные темы практических занятий	Часы
1	1.1	Определение реакций опор в консольно закрепленной балке.	2
2	1.1	Определение реакций опор в шарнирно закрепленной балке.	2
3	1.2	Растяжение-сжатие. Решение статически определимых задач. Построение эпюр продольных сил, нормальных напряжений, перемещений.	2

4	1.2	Растяжение-сжатие. Решение статически неопределимых задач. Построение эпюр продольных сил, нормальных напряжений, перемещений.	4
5	2.1	Кручение. Построение эпюр крутящих моментов, максимальных касательных напряжений, углов поворота сечений.	2
6	2.2	Изгиб. Построение эпюр поперечных сил и изгибающих моментов. Прочностной расчет.	6
7	2.2	Энергетический метод определения перемещений. Интеграл Мора. Правило Верещагина вычисления интеграла Мора.	4
8	3.2	Тонкостенные сосуды. Построение эпюр окружных и меридиональных напряжений.	6
9	3.3	Расчет сжатых стержней на устойчивость. Расчет критической силы по Эйлеру.	4

7. Самостоятельная работа

Самостоятельная работа проводится с целью углубления знаний по дисциплине и предусматривает:

- ознакомление и проработку рекомендованной литературы, работу с электронно-библиотечными системами, включая переводы публикаций из научных журналов, цитируемых в базах Scopus, Web of Science, Chemical Abstracts, РИНЦ;
- выполнение и подготовку к сдаче расчетно-графических работ;
- подготовку к выполнению контрольных работ;
- подготовку к сдаче *зачета с оценкой* по дисциплине;

Планирование времени на самостоятельную работу, необходимого на изучение дисциплины, студентам лучше всего осуществлять на весь период изучения, предусматривая при этом регулярное повторение пройденного материала. Материал, законспектированный на лекциях, необходимо регулярно дополнять сведениями из литературных источников, представленных в программе. При работе с указанными источниками рекомендуется составлять краткий конспект материала, с обязательным фиксированием библиографических данных источника.

8. Примеры оценочных средств для контроля освоения дисциплины

8.1. Примерная тематика расчетно-графических работ

Для текущего контроля предусмотрено 3 расчетно-графических работы. Максимальная оценка за РГР - 30 баллов и составляет по 10 баллов за каждую.

1. РГР № 1. Определение реакций опор. Растяжение-сжатие.
2. РГР № 2. Кручение. Изгиб.
3. РГР № 3. Тонкостенные сосуды.

Освоение дисциплины заключается в выполнении расчетно-графических работ по основным темам.

Условия расчетно-графических работ:

Расчетно-графическая работа № 1

Тема «Определение реакций опор» (максимальная оценка 5 баллов).

По данной теме выполняется две задачи: рама закреплена с помощью подвижного и неподвижного шарниров; рама закреплена с помощью заделки.

Для заданной рамы требуется определить реакции в опорах из условий равновесия и проверить найденные реакции. Вид рам и нагрузки, а также исходные данные для расчетов отображены в расчетных схемах, представляемых студентам индивидуально.

Тема «Растяжение-сжатие» (максимальная оценка 5 баллов). По данной теме выполняется две задачи: статически определимый брус; статически неопределимый брус.

Общая расчетная схема представлена ступенчатым брусом, закрепленным с обоих концов и нагруженным двумя продольными силами P_1 и P_2 . При этом задано взаимное соотношение между площадями A_i отдельных участков бруса и между силами P_1 и P_2 .

Статически определимая задача.

В общей расчетной схеме сохраняется левая опора и отбрасывается правая. Задача становится статически определимой.

Для заданного бруса требуется:

1) Построить эпюры продольных сил N_z и нормальных напряжений σ_z , как функций искомого параметра (A или P);

2) Из условия прочности определить искомый параметр:

а) вариант А – площадь A (составляющую поперечных сечений участков бруса);

б) вариант В – силу P (составляющую сил P_1 и P_2);

3) Для найденного искомого параметра (A или P) вычислить числовые значения продольных сил N_z , нормальных напряжений σ_z ;

4) Построить эпюру перемещений поперечных сечений бруса ΔL_z .

Статически неопределимая задача.

Расчетной схемой второй задачи является заданная общая расчетная схема бруса, закрепленного с обоих концов.

Для заданного варианта бруса требуется:

1) Раскрыть статическую неопределимость системы;

2) Построить эпюры продольных сил N_z и нормальных напряжений σ_z , перемещений поперечных сечений бруса ΔL_z ;

3) Определить коэффициент запаса прочности.

Указание. Значения площади A и силы P взять из первой задачи.

Варианты расчетных схем выдаются студентам индивидуально.

Общие данные для расчета:

допускаемое напряжение $[\sigma] = 120$ МПа;

модуль упругости первого рода $E = 2 \cdot 10^5$ МПа;

предел текучести $[\sigma]_T = 240$ МПа.

Расчетно-графическая работа № 2

Тема «Кручение» (максимальная оценка 4 балла).

Прямолинейный ступенчатый брус круглого поперечного сечения нагружен крутящей нагрузкой. Вид бруса и нагрузки отображены в расчетных схемах, представляемых студентам индивидуально.

Задание. Для заданного варианта требуется:

1) построить эпюры крутящих моментов M_z , максимальных касательных напряжений τ_{\max} и углов закручивания φ как функций искомого параметра (D или M);

2) определить искомые параметры (вариант А – диаметр D , вариант Б – момент M), обеспечив выполнение двух условий:

а) условия прочности $\tau_{\max} \leq [\tau]$;

б) условия жесткости $\varphi_{\max} \leq [\varphi]$;

3) для заданных параметров вычислить значения M_z , τ_{\max} , φ в узловых точках эпюр.

Тема «Изгиб» (максимальная оценка 6 баллов)

Задача № 1. Прямолинейная балка постоянного сечения с моментом сопротивления W_x закреплена одним концом в защемляющем опорном устройстве (заделка) и нагружена изгибающей нагрузкой. Вид балки и нагрузка отображены в расчетных схемах, представляемых студентам индивидуально (максимальная оценка 2 балла).

Задание. Для заданного варианта балки требуется:

- 1) построить эпюры поперечных сил Q_y и изгибающих моментов M_x ;
- 2) определить положение опасного сечения;
- 3) из условия прочности определить несущую способность конструкции (вычислить значения q , P , M).

При расчетах допускаемое напряжение принять равным $[\sigma] = 150$ МПа.

Задача № 2. Прямолинейная балка постоянного сечения закреплена на двух шарнирных опорах и нагружена изгибающей нагрузкой. Вид балки и нагрузка отображены в расчетных схемах, представляемых студентам индивидуально (максимальная оценка 4 балла).

Задание. Для заданного варианта балки требуется:

- 1) определить опорные реакции;
- 2) построить эпюры поперечных сил Q_y и изгибающих моментов M_x ;
- 3) определить из условия прочности размеры поперечного сечения балки в форме круга, прямоугольника ($h = 2b$);
- 4) выбрать оптимальное из трех названных сечений;
- 5) проверить прочность трех расчетных сечений по касательным напряжениям.

Тема «Определение перемещений и углов поворота сечений в балке» (максимальная оценка 2 балла).

Прямолинейный брус прямоугольного поперечного сечения нагружен изгибающей нагрузкой. Вид бруса и нагрузки отображены в расчетных схемах, представляемых студентам индивидуально.

Задание. Для заданного варианта требуется:

- 1) построить эпюру изгибающих моментов M_x – грузовую эпюру;
- 2) построить вспомогательную систему;
- 3) построить эпюру изгибающих моментов M_1 – единичную эпюру.
- 4) вычислить перемещения и углы поворота сечений в заданных сечениях.

Расчетно-графическая работа № 3

Тема «Тонкостенные сосуды» (максимальная оценка 10 баллов).

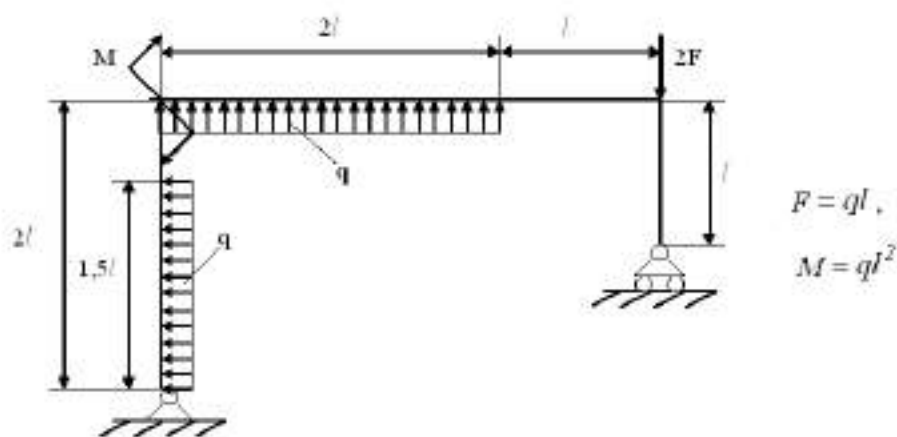
Для заданных расчетных схем и числовых данных построить эпюры окружных (σ_t) и меридиональных (σ_m) напряжений. По III гипотезе прочности определить толщину стенки сосуда s (или давление газа P_T). Вычислить значения напряжений. Задания выдаются студентам индивидуально.

8.2 Примеры контрольных заданий для текущего контроля освоения дисциплины

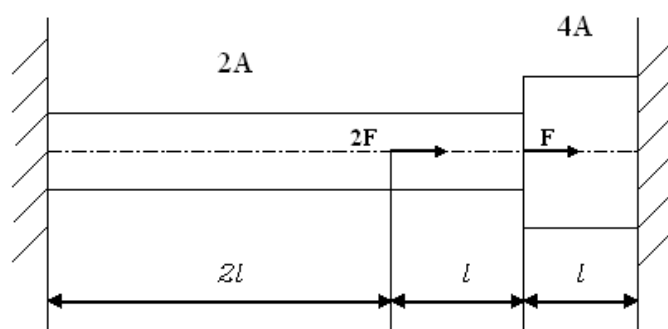
Для текущего контроля предусмотрено 3 контрольные работы. Максимальная оценка за контрольные работы 30 баллов и составляет по 10 баллов за каждую.

1. Примеры задач к контрольной работе № 1 «Определение реакций опор. Растяжение-сжатие». Содержит 2 задачи (максимальная оценка – по 5 баллов за каждую задачу).

Задача 1 по теме «Определение реакций опор». Для заданной рамы требуется определить реакции в опорах из условий равновесия и проверить найденные реакции.

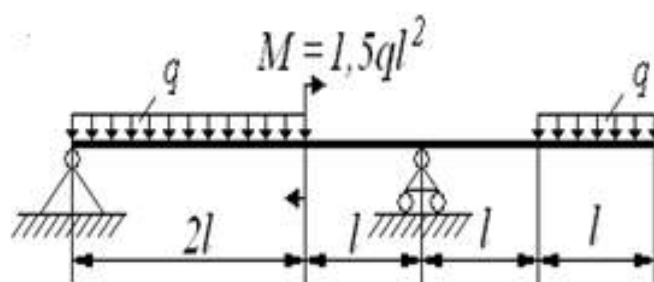


Задача 2 по теме «Растяжение-сжатие». Для бруса, закрепленного с обоих концов, построить эпюры продольных сил N_z и нормальных напряжений σ_z , перемещений поперечных сечений бруса ΔL_z .



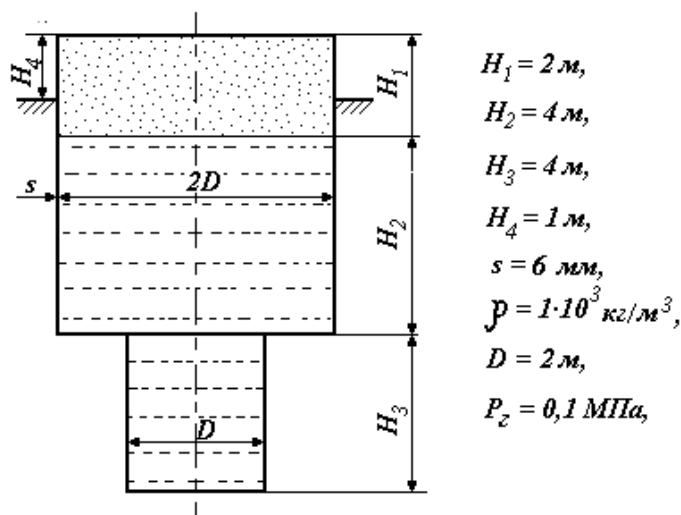
2. Пример задачи к контрольной работе № 2 «Кручение. Изгиб». Содержит 1 задачу (максимальная оценка 10 баллов).

Для заданного варианта балки требуется построить эпюры поперечных сил Q_y и изгибающих моментов M_x .



3. Пример задачи к контрольной работе № 3 «Тонкостенные сосуды». Содержит 1 задачу (максимальная оценка 10 баллов).

Для заданного тонкостенного сосуда построить эпюры окружных (σ_t) и меридиональных (σ_m) напряжений.



8.3. Вопросы для итогового контроля освоения дисциплины (3 семестр – зачет с оценкой).

1. Связи и их реакции. Уравнения равновесия. Определение реакций опор.
2. Напряжения, деформации и перемещения. Метод сечений. Построение эпюр продольных сил N_z , нормальных напряжений σ_z , перемещений поперечных сечений бруса ΔL_z . Статически определимые и статически неопределимые задачи.
3. Кручение. Построение эпюр крутящих моментов M_z , максимальных касательных напряжений τ_{\max} и углов закручивания φ .
4. Изгиб. Построение эпюр поперечных сил Q_y и изгибающих моментов M_x .
5. Интеграл Мора. Правило Верещагина вычисления интеграла Мора.
6. Определение напряжений по безмоментной теории. Расчет тонкостенных оболочек по уравнению Лапласа и по стандартизованной методике.

8.4 Структура и примеры билетов зачета с оценкой

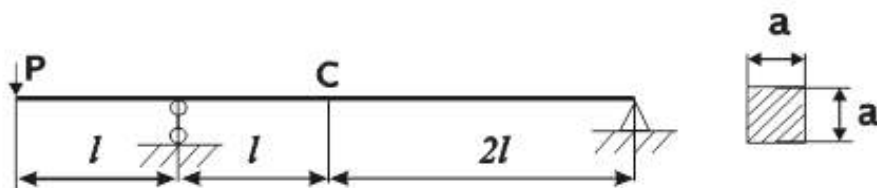
Зачетный билет включает контрольные вопросы по разделам 1 ÷ 4 рабочей программы дисциплины и содержит 3 вопроса. Ответы на вопросы билета оцениваются из максимальной оценки 40 баллов следующим образом: вопрос 1 – 20 баллов, вопрос 2 – 10 баллов, вопрос 3 – 10 баллов.

Пример билета

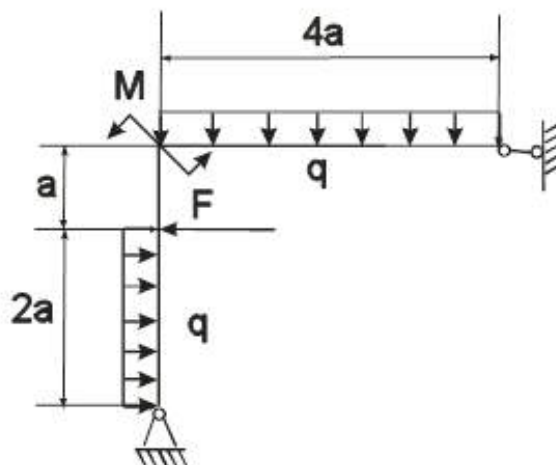
«Утверждаю» Заведующий кафедрой ИПТО (Должность, наименование кафедры) _____ В.М.Аристов (Подпись) (И. О. Фамилия) «__» _____ 20__ г.	Министерство науки и высшего образования РФ
	Российский химико-технологический университет имени Д.И. Менделеева
	Кафедра инженерного проектирования технологического оборудования
	Прикладная механика

Билет № 1

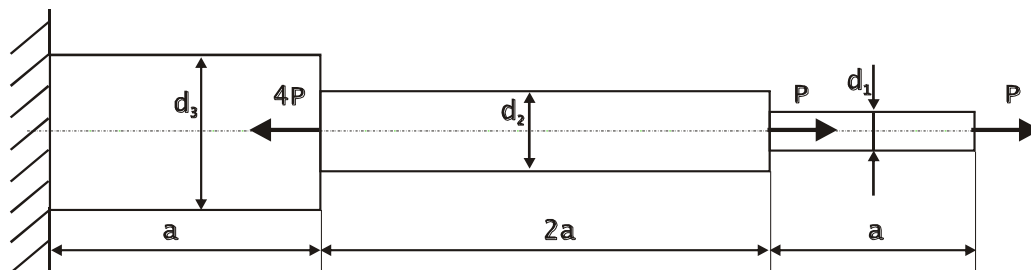
1. Определить вертикальное перемещение и угол поворота сечения в точке С балки квадратного поперечного сечения, если $a = 5$ см, $l = 0,5$ м, $P = 2$ кН. Модуль упругости материала балки $E = 2 \cdot 10^5$ МПа.



2. Определить реакции опор для бруса, нагруженного следующими силовыми факторами: $q = 10$ кН/м, $F = 10$ кН, $M = 10$ кН м. Величина $a = 1,5$ м.



3. Стальной брус нагружен центральными продольными силами P . Диаметры связаны соотношениями: $d_3 = 3d_1$, $d_2 = 2d_1$, $d_1 = 1$ см. Построить эпюры продольных сил N_z , нормальных напряжений σ_z и перемещений ΔL_z .



Полный перечень оценочных средств приведен в виде отдельного документа, являющегося неотъемлемой частью основной образовательной программы.

9. Учебно-методическое обеспечение дисциплины

9.1. Рекомендуемая литература

А. Основная литература

1. Поляков А.А. Механика химических производств. Учебное пособие для вузов. М.: Альянс, 2017, 392 с.

Б. Дополнительная литература

1. Степин П.А. Сопrotивление материалов. С-Пб.: Лань, 2021. 320 с.
2. Гулиа Н.В., Клоков В.Г., Юрков С.А. Детали машин. С-Пб.: Лань, 2021. 416 с.

9.2. Рекомендуемые источники научно-технической информации

- Раздаточный иллюстративный материал к практическим занятиям по курсовому проектированию.
- Презентации к лекциям.
- Методические рекомендации по оформлению конструкторской документации курсового проекта по прикладной механике.
- Научно-технические журналы:
 - Журнал «Технология машиностроения», ISSN 1562-3221;
 - Журнал «Вестник машиностроения», ISSN 0042-4633.
- Ресурсы информационно–телекоммуникационной сети Интернет:
 - Ресурсы ELSEVIER: www.sciencedirect.com

9.3. Средства обеспечения освоения дисциплины

Для реализации рабочей программы подготовлены следующие средства обеспечения освоения дисциплины:

- компьютерные презентации интерактивных лекций – 16, (общее число слайдов – 256);

10. Перечень информационных технологий, используемых в образовательном процессе

Информационно-библиотечный центр (ИБЦ) РХТУ им. Д. И. Менделеева обеспечивает информационную поддержку всем направлениям деятельности университета, содействует подготовке высококвалифицированных специалистов, совершенствованию учебного процесса, научно-исследовательской работы, способствует развитию профессиональной культуры будущего специалиста.

Структура и состав библиотечного фонда соответствует требованиям Примерного положения о формировании фондов библиотеки высшего учебного заведения, утвержденного приказом Минобразования и науки от 27.04.2000 г. № 1246. ИБЦ университета обеспечивает обучающихся основной учебной, учебно-методической и научной литературой, необходимой для организации образовательного процесса по всем дисциплинам основной образовательной программы и гарантирует возможность качественного освоения бакалаврами образовательной программы по направлению подготовки **18.03.01.**

Общий объем многоотраслевого фонда ИБЦ составляет 1719785 экз. на 01.01.22.

Фонд учебной и учебно-методической литературы укомплектован печатными и электронными изданиями из расчета 50 экз. на каждые 100 обучающихся, а для дисциплин вариативной части образовательной программы - 1 экз. на одного обучающегося.

Фонд дополнительной литературы включает помимо учебной литературы официальные, справочно-библиографические, специализированные отечественные и зарубежные периодические и информационные издания.

Информационно-библиотечный центр обеспечивает самостоятельную работу студентов в читальных залах, предоставляя широкий выбор литературы по актуальным направлениям, а также обеспечивает доступ к профессиональным базам данных, информационным, справочным и поисковым системам.

Каждый обучающийся обеспечен свободным доступом из любой точки, в которой имеется доступ к сети Интернет и к электронно-библиотечной системе (ЭБС) Университета, которая содержит различные издания по основным изучаемым дисциплинам и сформирована по согласованию с правообладателями учебной и учебно-методической литературы.

Для более полного и оперативного справочно-библиографического и информационного обслуживания в ИБЦ реализована технология Электронной доставки документов.

Полный перечень электронных информационных ресурсов, используемых в процессе обучения, представлен в основной образовательной программе.

11. Материально-техническое обеспечение дисциплины

В соответствии с учебным планом занятия по дисциплине проводятся в форме лекций, практических занятий, лабораторных работ и самостоятельной работы обучающегося.

11.1. Оборудование, необходимое в образовательном процессе:

Лекционная учебная аудитория, оборудованная электронными средствами демонстрации (компьютер со средствами звуковоспроизведения, проектор, экран) и учебной мебелью; учебная аудитория для проведения практических занятий; учебная аудитория для проведения лабораторных занятий,

Библиотека, имеющая рабочие места, оснащенные компьютерами с доступом к базам данных и выходом в Интернет.

11.2. Учебно-наглядные пособия:

Информационно-методические материалы: учебные пособия по дисциплине; раздаточные материалы к разделам курса.

11.3. Компьютеры, информационно-телекоммуникационные сети, аппаратно-программные и аудиовизуальные средства:

Персональные компьютеры, укомплектованные проигрывателями CD и DVD, принтерами и программными средствами; проекторы и экраны; цифровые камеры; копировальные аппараты; локальная сеть с выходом в Интернет.

11.4. Печатные и электронные образовательные и информационные ресурсы:

Информационно-методические материалы: учебные пособия по дисциплине; раздаточный материал к разделам лекционного курса, персональные задания расчетно-графических работ.

Электронные образовательные ресурсы: электронные презентации к разделам лекционного курса; учебно-методические разработки в электронном виде; справочные материалы в печатном и электронном виде по расчетам и конструированию элементов технологического оборудования.

11.5. Перечень лицензионного программного обеспечения

№ п/п	Наименование программного продукта	Реквизиты договора поставки	Количество лицензий	Срок окончания действия лицензии
1	O365ProPlusOpenFcly ShrdSvr ALNG SubsVL OLV E 1Mth Acdmc AP AddOn toOPP Приложения в составе подписки: Outlook OneDrive Word 365 Excel 365 PowerPoint 365 Microsoft Teams	Контракт № 28-35ЭА/2020 от 26.05.2020	Охватывает все АРМ Университета	12 месяцев (ежегодное продление подписки с правом перехода на обновлённую версию продукта)
2	Пакет MS Office 2019 Standard	Контракт № 28-35ЭА/2020 от 26.05.2020	Охватывает все АРМ Университета	12 месяцев (ежегодное продление подписки с правом перехода на обновлённую версию продукта)
3	WINHOME 10 Russian OLV NL Each AcademicEdition	Контракт № 28-35ЭА/2020 от 26.05.2020	Охватывает все АРМ Университета	бессрочно
4	Компас-3D v18 на 50 мест. Проектирование и конструирование в машиностроении, лицензия.	Контракт № 28-35ЭА/2020 от 26.05.2020	2 лицензии на учебный комплект программного обеспечения для проектирования и конструирования в машиностроении, рассчитанные на активацию на 50 мест каждая.	бессрочно

	Учебный комплект Компас-3D v 19 на 50 мест КТПП	Контракт № 90-133ЭА/2021 от 07.09.2021	2 лицензии на учебный комплект программного обеспечения для проектирования и конструирования в машиностроении, рассчитанные на активацию на 50 мест каждая.	бессрочно
--	---	--	---	-----------

12. Требования к оценке качества освоения программы

Наименование модулей	Основные показатели оценки	Формы и методы контроля и оценки
Определение реакций опор. Растяжение-сжатие	<p>Знает:</p> <ul style="list-style-type: none"> –основные уравнения и методы решения задач сопротивления материалов; –основные методы расчетов на прочность, жесткость и устойчивость элементов конструкций <p>Умеет:</p> <ul style="list-style-type: none"> –проводить расчеты элементов конструкций на основе методов сопротивления материалов <p>Владеет:</p> <ul style="list-style-type: none"> –навыками расчета сопротивления материалов аналитическими методами 	<p>Оценка за РГР №1. Оценка на зачете.</p>
Кручение. Изгиб	<p>Знает:</p> <ul style="list-style-type: none"> –основные уравнения и методы решения задач сопротивления материалов; –основные методы расчетов на прочность, жесткость и устойчивость элементов конструкций <p>Умеет:</p> <ul style="list-style-type: none"> –проводить расчеты элементов конструкций на основе методов сопротивления материалов <p>Владеет:</p> <ul style="list-style-type: none"> –навыками расчета сопротивления материалов аналитическими методами 	<p>Оценка за РГР №2. Оценка на зачете.</p>
Сложное напряженное состояние	<p>Знает:</p>	<p>Оценка за РГР №3. Оценка на зачете.</p>

	<p>–основные уравнения и методы решения задач сопротивления материалов;</p> <p>–основные методы расчетов на прочность, жесткость и устойчивость элементов конструкций</p> <p>Умеет:</p> <p>–проводить расчеты элементов конструкций на основе методов сопротивления материалов</p> <p>Владеет:</p> <p>–навыками расчета сопротивления материалов аналитическими методами</p>	
--	--	--

13. Особенности организации образовательного процесса для инвалидов и лиц с ограниченными возможностями здоровья

Обучение инвалидов и лиц с ограниченными возможностями здоровья осуществляется в соответствии с:

– Порядком организации и осуществления образовательной деятельности по образовательным программам – программам бакалавриата, программам специалитета, программам магистратуры (Приказ Министерства науки и высшего образования Российской Федерации от 06.04.2021 № 245);

– Положением о порядке организации и осуществления образовательной деятельности по образовательным программам высшего образования – программам бакалавриата, программам специалитета, программам магистратуры в РХТУ им. Д.И. Менделеева, принятым решением Ученого совета РХТУ им. Д.И. Менделеева от 30.10.2019, протокол № 3, введенным в действие приказом ректора РХТУ им. Д.И. Менделеева от 14.11.2019 № 646А;

– Методическими рекомендациями по организации образовательного процесса для обучения инвалидов и лиц с ограниченными возможностями здоровья в образовательных организациях высшего образования, в том числе оснащённости образовательного процесса (утверждены заместителем Министра образования и науки РФ А.А. Климовым от 08.04.2014 № АК-44/05вн).

Дополнения и изменения к рабочей программе дисциплины
«Прикладная механика»
основной образовательной программы
 направления 18.03.01 Химическая технология
 «Технология нефтегазохимии, промышленного органического синтеза, полимерных и
 функциональных материалов»
 Форма обучения: очная

Номер изменения/ дополнения	Содержание дополнения/изменения	Основание внесения изменения/дополнения
1.		протокол заседания Ученого совета № _____ от «__» _____ 20__ г.
		протокол заседания Ученого совета № _____ от «__» _____ 20__ г.
		протокол заседания Ученого совета № _____ от «__» _____ 20__ г.
		протокол заседания Ученого совета № _____ от «__» _____ 20__ г.

**Министерство науки и высшего образования Российской Федерации
Федеральное государственное бюджетное образовательное учреждение
высшего образования
«Российский химико-технологический университет
имени Д.И. Менделеева»**

УТВЕРЖДАЮ
И.о. проректора по учебной работе

/С.Н. Филатов/
(подпись) (Ф.И.О.)
«25» мая 2022 г.

**РАБОЧАЯ ПРОГРАММА ДИСЦИПЛИНЫ
«Безопасность жизнедеятельности»**

Направление подготовки 18.03.01 – Химическая технология

Профиль подготовки – все профили подготовки

Квалификация «бакалавр»

РАССМОТРЕНО И ОДОБРЕНО
на заседании Методической комиссии
РХТУ им. Д.И. Менделеева
25 мая 2022 г.

Председатель



Н.А. Макаров

Москва 2022 г.

Программа составлена кафедрой техносферной безопасности:
д.т.н., проф. Акининым Н.И., д.т.н., проф. Васиным А.Я.

Программа рассмотрена и одобрена на заседании кафедры
техносферной безопасности *5 апреля 2022 г., протокол № 10.*

1. ЦЕЛЬ И ЗАДАЧИ ДИСЦИПЛИНЫ

Программа составлена в соответствии с требованиями Федерального государственного образовательного стандарта высшего образования (ФГОС ВО) для направления подготовки 18.03.01 - «Химическая технология», рекомендациями методической комиссии и накопленного опыта преподавания дисциплины кафедрой *Техносферной безопасности* РХТУ им. Д.И. Менделеева. Программа рассчитана на изучение дисциплины в течение одного семестра.

Дисциплина *«Безопасность жизнедеятельности»* относится к обязательной части дисциплин учебного плана и рассчитана на изучение в 7 семестре. Программа дисциплины предполагает, что обучающиеся имеют теоретическую и практическую подготовку в области математики, физики, общей и неорганической химии, физической химии, общей химической технологии.

Цель дисциплины – формирование профессиональной культуры безопасности, под которой понимается готовность и способность личности использовать в профессиональной деятельности приобретенную совокупность знаний, умений и навыков для обеспечения безопасности в сфере профессиональной деятельности, характера мышления и ценностных ориентаций, при которых вопросы безопасности рассматриваются в качестве приоритета.

Основными обобщенными **задачами дисциплины** являются:

- приобретение понимания и анализ рисков, связанных с деятельностью человека;
- овладение приемами рационализации жизнедеятельности, ориентированными на снижения антропогенного воздействия на природную среду и обеспечение безопасности личности и общества;
- формирование:
 - культуры безопасности, экологического сознания и риск-ориентированного мышления, при котором вопросы безопасности рассматриваются в качестве важнейшего приоритета жизнедеятельности человека;
 - культуры профессиональной безопасности, способностей для идентификации опасности и оценивания рисков в сфере своей профессиональной деятельности;
 - готовности применения профессиональных знаний для обеспечения безопасности и улучшения условий труда в сфере своей профессиональной деятельности;
 - способностей к оценке вклада своей предметной области в решение проблем безопасности;

Цель и задачи дисциплины достигаются с помощью ознакомления:

- с современным состоянием и негативными факторами среды обитания;

- с принципами обеспечения безопасности взаимодействия человека со средой обитания, рациональными условиями деятельности;
- с последствиями воздействия на человека травмирующих, вредных и поражающих факторов, принципами их идентификации;
- с средствами и методами повышения безопасности, экологичности и устойчивости жизнедеятельности в техносфере;
- с методами повышения устойчивости функционирования объектов экономики в чрезвычайных ситуациях;
- с мероприятиями по защите населения и персонала объектов экономики в чрезвычайных ситуациях;
- с правовыми, нормативными, организационными и экономическими основами безопасности жизнедеятельности;
- с методами контроля и управления условиями жизнедеятельности.

Дисциплина «Безопасность жизнедеятельности» преподается в 8 семестре. Контроль успеваемости студентов ведется по принятой в университете рейтинговой системе.

Рабочая программа дисциплины может быть реализована с применением электронных образовательных технологий и электронного обучения полностью или частично.

2. ТРЕБОВАНИЯ К РЕЗУЛЬТАТАМ ОСВОЕНИЯ ДИСЦИПЛИНЫ

Изучение дисциплины «направлено на приобретение следующих компетенций и индикаторов их достижения:

Универсальные компетенции и индикаторы их достижения:

Наименование категории (группы)	Код и наименование УК, ПК	Код и наименование индикатора достижения УК, ПК
Безопасность жизнедеятельности	УК-8. Способен создавать и поддерживать в повседневной жизни и в профессиональной деятельности безопасные условия жизнедеятельности для сохранения природной среды, обеспечения устойчивого развития общества, в том числе при угрозе и возникновении чрезвычайных ситуаций и военных конфликтов	<p>УК-8.1. Знает основные техносферные опасности, их свойства и характеристики.</p> <p>УК-8.2. Знает характер воздействия вредных и опасных факторов на человека и природную среду, методы защиты от них применительно к сфере своей профессиональной деятельности.</p> <p>УК-8.3. Умеет обеспечивать безопасные и/или комфортные условия труда на рабочем месте, в том числе с помощью средств защиты.</p> <p>УК-8.4. Умеет выявлять и устранять проблемы, связанные с нарушениями техники безопасности на рабочем месте применительно к</p>

		<p>сфере своей профессиональной деятельности.</p> <p>УК-8.5. Умеет осуществлять действия по предотвращению чрезвычайных ситуаций.</p> <p>УК-8.6. Владеет законодательными и нормативно-правовыми актами в области безопасности и охраны окружающей среды.</p> <p>УК-8.7. Владеет способами и технологиями защиты в чрезвычайных ситуациях и в условиях военного времени.</p> <p>УК-8.8. Владеет понятийно-терминологическим аппаратом в области безопасности.</p> <p>УК-8.9. Владеет навыками рационализации профессиональной деятельности с целью обеспечения безопасности и защиты окружающей среды.</p>
--	--	--

В результате изучения дисциплины студент бакалавриата должен:

Знать:

- основные техносферные опасности, их свойства и характеристики;
- характер воздействия вредных и опасных факторов на человека и природную среду, методы защиты от них применительно к сфере своей профессиональной деятельности.

Уметь:

- идентифицировать основные опасности среды обитания человека;
- оценивать риск их реализации, выбирать методы защиты от опасностей применительно к сфере своей профессиональной деятельности и способы обеспечения комфортных условий жизнедеятельности.

Владеть:

- законодательными и правовыми актами в области безопасности и охраны окружающей среды, требованиями к безопасности технических регламентов в сфере профессиональной деятельности;
- способами и технологиями защиты в чрезвычайных ситуациях;
- понятийно-терминологическим аппаратом в области безопасности;
- навыками рационализации профессиональной деятельности с целью обеспечения безопасности и защиты окружающей среды.

3. ОБЪЕМ ДИСЦИПЛИНЫ И ВИДЫ УЧЕБНОЙ РАБОТЫ

Вид учебной работы	Объем дисциплины		
	ЗЕ	Акад. ч.	Астр. ч.
Общая трудоемкость дисциплины	4	144	108
Контактная работа – аудиторные занятия:	1,33	48	36
в том числе в форме практической подготовки	-	-	-
Лекции	0,89	32	24
в том числе в форме практической подготовки	-	-	-
Практические занятия	-	-	-
в том числе в форме практической подготовки	-	-	-
Лабораторные работы	0,44	16	12
в том числе в форме практической подготовки	-	-	-
Самостоятельная работа	1,67	60	45
Контактная самостоятельная работа	-	-	-
Подготовка к лабораторным работам	0,56	20	15
Самостоятельное изучение разделов дисциплины	1,11	40	30
Вид контроля			
Экзамен	1,0	36	27
Контактная работа – промежуточная аттестация		0,4	0,3
Подготовка к экзамену	1,0	35,6	26,7
Вид итогового контроля:		экзамен	

4. СОДЕРЖАНИЕ ДИСЦИПЛИНЫ

4.1. Разделы дисциплины и виды занятий

№ п/п	Раздел дисциплины	Академ. часов						
		Всего	в т.ч. в форме пр. подг.	Лекции	в т.ч. в форме пр. подг.	Лаб. работы	в т.ч. в форме пр. подг.	Сам. работа
	Раздел 1. Введение в безопасность	5		2				3
1.1	Основные понятия и определения.	2		1				1
1.2	Безопасность и устойчивое развитие.	3		1				2
	Раздел 2. Человек и техносфера.	7		2				5
2.1	Структура техносферы и ее основных компонентов.	3		1				2
2.2	Современное состояние техносферы и техносферной безопасности.	4		1				3
	Раздел 3. Идентификация и воздействие на человека вредных и опасных факторов среды обитания.	28		7		6		15
3.1	Классификация негативных факторов среды обитания человека	2		1				1
3.2	Химические негативные факторы (вредные вещества).	5		1		1		3
3.3	Механические и акустические колебания, вибрация и шум.	3				1		2
3.4	Электромагнитные излучения и поля.	1						1
3.5	Ионизирующее излучение.	2		0,5				1,5
3.6	Электрический ток.	4		2		1		1
3.7	Опасные механические факторы.	2						2
3.8	Процессы горения и пожаровзрыво-опасные свойства веществ и материалов.	7		2		3		2
3.9	Статическое электричество	2		0,5				1,5

	Раздел 4. Защита человека и среды обитания от вредных и опасных факторов природного, антропогенного и техногенного происхождения	18		4		2,5		11,5
4.1	Основные принципы защиты.	1						1
4.2	Защита от химических и биологических негативных факторов.	4		1		1,5		1,5
4.3	Защита от энергетических воздействий и физических полей.	2				1		1
4.4	Обеспечение безопасности систем, работающих под давлением.	4		2				2
4.5	Безопасность эксплуатации трубопроводов в химической промышленности.	2						2
4.6	Безопасная эксплуатация компрессоров.	3		0,5				2,5
4.7	Анализ и оценивание техногенных и природных рисков.	2		0,5				1,5
	Раздел 5. Обеспечение комфортных условий для жизни и деятельности человека.	10		1		4,5		4,5
5.1	Понятие комфортных или оптимальных условий.	2		1				1
5.2	Микроклимат помещений.	4				1,5		2,5
5.3	Освещение и световая среда в помещении.	4				3		1
	Раздел 6. Психофизиологические и эргономические основы безопасности	7		2				5
6.1	Психические процессы, свойства и состояния, влияющие на безопасность.	2						2
6.2	Виды и условия трудовой деятельности.	4		2				2
6.3	Эргономические основы безопасности.	1						1
	Раздел 7. Чрезвычайные ситуации и методы защиты в условиях их реализации.	23		10		3		10
7.1	Общие сведения о ЧС.	2		1				1
7.2	Пожар и взрыв.	6		2		2		2

7.3	Аварии на химически опасных объектах.	3		1		0,5		1,5
7.4	Радиационные аварии.	3		1				2
7.5	Приборы радиационной, химической разведки и дозиметрического контроля.	2		1				1
7.6	Чрезвычайные ситуации военного времени.	2		1				1
7.7	Защита населения в чрезвычайных ситуациях.	3		2				1
7.8	Устойчивость функционирования объектов экономики в чрезвычайных ситуациях.	2		1		0,5		0,5
	Раздел 8. Управление безопасностью жизнедеятельности	10		4				6
8.1	Законодательные и нормативные право-вые основы управления безопасностью жизнедеятельности.	4		2				2
8.2	Экономические основы управления безопасностью.	2						2
8.3	Страхование рисков	1						1
8.4	Государственное управление безопасностью	3		2				1
	ИТОГО	108		32		16		60
	Экзамен	36						
	ИТОГО	144						

4.2. Содержание разделов дисциплины

Раздел 1. Введение в безопасность.

1.1. Основные понятия термины и определения.

Характерные системы "человек - среда обитания".

Понятие техносферы. Производственная, городская, бытовая, природная среды и их краткая характеристика. Взаимодействие человека со средой обитания.

Понятия «опасность». Виды опасностей: природные, антропогенные, техногенные, глобальные. Краткая характеристика опасностей и их источников.

Понятие «безопасность». Системы безопасности и их структура. Экологическая, промышленная, производственная безопасности. Транспортная и пожарная безопасность. Краткая характеристика разновидностей систем безопасности. Принципы, методы и средства обеспечения безопасности производственной деятельности. Основные опасности химических производств.

Вред, ущерб, риск – виды и характеристики. Вред, ущерб – экологический, экономический, социальный. Риск – измерение риска, разновидности риска. Экологический, профессиональный, индивидуальный, коллективный, социальный, приемлемый, мотивированный, немотивированный риски. Современные уровни риска опасных событий. Чрезвычайные ситуации – понятие, основные виды. Природные и техногенные чрезвычайные ситуации. Стихийные бедствия и природные катастрофы.

1.2. Безопасность и устойчивое развитие. Безопасность как одна из основных потребностей человека. Значение безопасности в современном мире. Безопасность и демография.

Причины проявления опасности. Человек как источник опасности. Роль человеческого фактора в причинах реализации опасностей.

Аксиомы безопасности жизнедеятельности.

Региональные особенности и проблемы безопасности.

РАЗДЕЛ 2. «ЧЕЛОВЕК И ТЕХНОСФЕРА.»

2.1. Структура техносферы и ее основных компонентов. Виды техносферных зон: производственная, промышленная, городская, селитебная, транспортная и бытовая. Этапы формирования техносферы и ее эволюция.

Типы опасных и вредных факторов техносферы для человека и природной среды: ингредиентные, биологические и энергетические загрязнения, деградация природной среды, информационно-психологические воздействия. Виды опасных и вредных факторов техносферы: выбросы и сбросы вредных химических и биологических веществ в атмосферу и гидросферу, акустическое, электромагнитное и радиоактивное загрязнения, промышленные и бытовые твердые отходы, информационные и транспортные

потоки. Взаимодействие и трансформация загрязнений в среде обитания. Образование смога, кислотных дождей, снижение плодородия почвы и качества продуктов питания, разрушение технических сооружений и т.п. Закон о неизбежности образования отходов жизнедеятельности.

2.2. Современное состояние техносферы и техносферной безопасности.

Критерии и параметры безопасности техносферы - средняя продолжительность жизни, уровень экологически и профессионально обусловленных заболеваний.

Неизбежность расширения техносферы. Современные принципы формирования техносферы. Архитектурно-планировочное зонирование территории на селитебные, промышленные и парково-рекреационные зоны, транспортные узлы. Приоритетность вопросов безопасности и сохранения природы при формировании техносферы. Долгосрочное планирование развития техносферы, минимизация опасных и вредных факторов за счет комплексной и экологической логистики жизненного цикла материальных потоков в техносфере. Городская и техносферная логистика как метод повышения безопасности и формирования благоприятной для человека среды обитания. Культура безопасности личности и общества как фактор обеспечения безопасности в техносфере. Безопасность и устойчивое развитие человеческого сообщества.

Состояние техносферной безопасности в регионе, городе – основные проблемы и пути их решения.

РАЗДЕЛ 3. «ИДЕНТИФИКАЦИЯ И ВОЗДЕЙСТВИЕ НА ЧЕЛОВЕКА И СРЕДУ ОБИТАНИЯ ВРЕДНЫХ И ОПАСНЫХ ФАКТОРОВ»

3.1. Классификация негативных факторов среды обитания человека: физические, химические, биологические, психофизиологические. Понятие опасного и вредного фактора, характерные примеры. Структурно-функциональные системы восприятия и компенсации организмом человека изменений факторов среды обитания. Особенности структурно-функциональной организации человека. Естественные системы защиты человека от негативных воздействий. Характеристики анализаторов: кожный анализатор, осязание, ощущение боли, температурная чувствительность, мышечное чувство, восприятие вкуса, обоняние, слух, зрение. Время реакции человека к действию раздражителей. Допустимое воздействие вредных факторов на человека и среду обитания. Понятие предельно-допустимого уровня (предельно допустимой концентрации) вредного фактора и принципы его установления.

Ориентировочно-безопасный уровень воздействия.

Источники и характеристики основных негативных факторов и особенности их действия на человека.

3.2. Химические негативные факторы (вредные вещества). Классификация вредных веществ по видам, агрегатному состоянию, характеру

воздействия и токсичности. Классы опасности вредных веществ. Пути поступления веществ в организм человека, распределение и превращение вредного вещества в нем, действие вредных веществ. Конкретные примеры наиболее распространенных вредных веществ и их действия на человека. Комбинированное действие вредных веществ: суммация, потенцирование, антагонизм, независимость. Комплексное действие вредных веществ. Предельно-допустимые концентрации вредных веществ: среднесуточная, максимально разовая, рабочей зоны. Установление допустимых концентраций вредных веществ при их комбинированном действии. Хронические и острые отравления, профессиональные и экологически обусловленные заболевания, вызванные действием вредных веществ. Негативное воздействие вредных веществ на среду обитания, на гидросферу, почву, животных и растительность, объекты техносферы.

Основные источники поступления вредных веществ в среду обитания: производственную, городскую, бытовую.

Промышленная пыль. Условия образования. Классификация по происхождению, по способу образования, по химическому составу. Особенности воздействия пыли на организм человека.

Наночастицы – специфика воздействия на живые организмы и процессов переноса в окружающей среде.

Создание безопасных условий труда в соответствии с ССБТ при работе с вредными веществами (применительно к конкретной отрасли).

Первая (доврачебная) помощь при химических ожогах и отравлениях вредными веществами.

Основные требования безопасности на предприятиях химической промышленности, связанных с производством вредных веществ.

Биологические негативные факторы: микроорганизмы (бактерии, вирусы), макроорганизмы (растения и животные). Классификация биологических негативных факторов и их источников.

Физические негативные факторы.

3.3. Механические и акустические колебания, вибрация и шум.

Основные характеристики вибрационного поля и единицы измерения вибрационных параметров. Классификация видов вибраций. Воздействие вибраций на человека и техносферу. Нормирование вибраций, вибрационная болезнь.

Источники вибрационных воздействий в техносфере – их основные характеристики и уровни вибрации.

Основные характеристики акустического поля и единицы измерения параметров шума. Классификация акустических колебаний и шумов. Действие акустических колебаний - шума на человека, особенности воздействия на человека акустических колебаний различных частотных диапазонов – инфразвуковых, звуковых, ультразвуковых, физиологическое и психологическое воздействие. Принципы нормирования акустического воздействия различных диапазонов. Заболевания, в том числе

профессиональные, связанные с акустическим воздействием. Влияние шума на работоспособность человека и его производительность труда. Источники акустических колебаний (шума) в техносфере – их основные характеристики и уровни.

3.4. Электромагнитные излучения и поля. Основные характеристики электромагнитных излучений и единицы измерения параметров электромагнитного поля. Классификация электромагнитных излучений и полей – по частотным диапазонам, электростатические и магнитостатические поля. Воздействие на человека электромагнитных излучений и полей, особенности воздействия электромагнитных полей различных видов и частотных диапазонов.

Заболевания, связанные с воздействием электромагнитных полей. Принципы нормирования электромагнитных излучений различных частотных диапазонов, электростатических и магнитостатических полей. Основные источники электромагнитных полей в техносфере, их частотные диапазоны и характерные уровни. Использование электромагнитных излучений в информационных и медицинских технологиях.

Инфракрасное (тепловое) излучение как разновидность электромагнитного излучения.

Характеристики теплового излучения и воздействие теплоты на человека. Источники инфракрасного (теплового) излучения в техносфере.

Лазерное излучение как когерентное монохроматическое электромагнитное излучение.

Частотные диапазоны, основные параметры лазерного излучения и его классификация. Воздействие лазерного излучения на человека и принципы установления предельно-допустимых уровней. Источники лазерного излучения в техносфере. Использование лазерного излучения в культурно-зрелищных мероприятиях, информационных и медицинских технологиях.

Ультрафиолетовое излучение. Действие излучения на человека. Безопасные уровни воздействия. Источники ультрафиолетового излучения в биосфере и техносфере.

3.5. Ионизирующее излучение. Основные характеристики ионизирующего поля – дозовые характеристики: экспозиционная, эквивалентные дозы. Активность радионуклидов. Природа и виды ионизирующего излучения. Воздействие ионизирующих излучений на человека и природу. Лучевая болезнь. Принципы нормирования ионизирующих излучений, допустимые уровни внешнего и внутреннего облучения – дозовые и производные от них. Естественные и техногенные источники ионизирующих излучений.

3.6. Электрический ток. Виды электрических сетей, параметры электрического тока и источники электроопасности. Напряжение прикосновения, напряжение шага. Категорирование помещения по степени электрической опасности. Воздействие электрического тока на человека: виды воздействия (термическое, электролитическое, биологическое), электрический удар, местные электротравмы, параметры, определяющие

тяжесть поражения электрическим током, пути протекания тока через тело человека.

Предельно допустимые напряжения прикосновения и токи. Влияние вида и параметров электрической сети на исход поражения электрическим током.

3.7. Опасные механические факторы. Источники механических травм, опасные механические движения и действия оборудования и инструмента, подъемное оборудование, транспорт. Виды механических травм. Герметичные системы, находящиеся под давлением: классификация герметичных систем, причины возникновения опасности герметичных систем, опасности, связанные с нарушением герметичности.

Потенциально опасные технологические процессы. Требования безопасности, предъявляемые к технологическим процессам. Технологический регламент как основа обеспечения безопасности технологического процесса. Содержание технологического регламента. Инженерно-технические средства безопасности.

Безопасность производственного оборудования. Основное производственное оборудование в химической промышленности. Общие направления создания химического оборудования (унификация, интенсификация, укрупнение химического оборудования). Общие требования к безопасности производственного оборудования.

Понятие опасной зоны. Способы предупреждения возникновения опасной зоны (защитные устройства - ограждающие, предохранительные, предупредительные).

Световая, звуковая, знаковая сигнализация. Цвета безопасности. Приборы безопасности (манометры, анемометры и др.).

Требования к надежности производственного оборудования.

Обеспечение безопасности при ремонте промышленного оборудования

Общая характеристика ремонтных и очистных работ. Обеспечение безопасности при ремонте промышленного оборудования.

Система технического обслуживания и ремонта оборудования предприятий химической промышленности. Содержание технического обслуживания. Планово-предупредительные ремонты. Текущий ремонт. Капитальный ремонт. Подготовка, организация и проведение ремонтных работ. План организационных работ (ПОР).

Безопасность при проведении газоопасных работ.

Безопасность при проведении ремонтных работ в закрытых аппаратах и емкостях.

Безопасность при проведении огневых работ.

Безопасность при проведении очистных работ.

3.8. Процессы горения и пожаровзрывоопасные свойства веществ и материалов.

Общие сведения о горении. Условия, необходимые для возникновения и стационарного развития процесса горения. Виды горения. Характеристики процесса горения (скорость горения, температура горения).

Формы горения (собственно горение, взрыв, детонация). Понятие взрыва. Понятие детонации.

Пожарная опасность технологических сред.

Особенности горения и взрывов пылей и пылевоздушных смесей. Первичные и вторичные взрывы пылей.

Показатели пожаровзрывоопасности веществ и материалов согласно ГОСТ 12.1.044-89 ССБТ «Пожаровзрывоопасность веществ и материалов.

Номенклатура показателей и методы их определения».

Понятие горючести. Классификация веществ и материалов по группе горючести (негорючие, трудногорючие, горючие).

Пожаровзрывоопасные свойства смесей горючих паров и газов с воздухом. Область воспламенения. Нижний и верхний концентрационные и температурные пределы распространения пламени. Факторы, влияющие на пределы распространения пламени. Методы расчета и экспериментального определения концентрационных и температурных пределов распространения пламени. Минимальная энергия зажигания. Минимальное взрывоопасное содержание кислорода.

Легковоспламеняющиеся и горючие жидкости. Температура вспышки паров и температура воспламенения.

Пожаровзрывоопасные свойства пылей. Влияние влажности, дисперсности и теплоты сгорания пылей на нижний концентрационный предел распространения пламени.

Условия самовозгорания веществ различной природы. Классификация веществ, склонных к самовозгоранию.

3.9. Статическое электричество. Причины накопления зарядов статического электричества. Источники статического электричества в природе, в быту, на производстве и их характеристики, возникающие напряженности электрического поля, электростатические заряды.

Молния как разряд статического электричества. Виды молний, опасные факторы, разряды молнии, характеристики молнии.

РАЗДЕЛ 4. «ЗАЩИТА ЧЕЛОВЕКА И СРЕДЫ ОБИТАНИЯ ОТ ВРЕДНЫХ И ОПАСНЫХ ФАКТОРОВ ПРИРОДНОГО, АНТРОПОГЕННОГО И ТЕХНОГЕННОГО ПРОИСХОЖДЕНИЯ»

4.1. Основные принципы защиты. Снижение уровня опасности и вредности источника негативных факторов путем совершенствования его конструкции и рабочего процесса, реализуемого в нем. Увеличение расстояния от источника опасности до объекта защиты. Уменьшение времени пребывания объекта защиты в зоне источника негативного воздействия. Установка между источником опасности или вредного воздействия и объектом защиты средств, снижающих уровень опасного и вредного фактора.

Применение малоотходных технологий и замкнутых циклов. Понятие о коллективных и индивидуальных средствах защиты.

4.2. Защита от химических и биологических негативных факторов.

Общие задачи и методы защиты: рациональное размещение источника по отношению к объекту защиты, локализация источника, удаление вредных веществ из защитной зоны, применение индивидуальных и коллективных средств очистки и защиты.

Защита от загрязнения воздушной среды. Вентиляция: системы вентиляции и их классификация; естественная и механическая вентиляция; общеобменная и местная вентиляция, приточная и вытяжная вентиляция, их основные виды и примеры выполнения. Требования к устройству вентиляции.

Очистка от вредных веществ атмосферы и воздуха рабочей зоны. Основные методы, технологии и средства очистки от пыли и вредных газов. Сущность работы основных типов пылеуловителей и газоуловителей. Индивидуальные средства защиты органов дыхания.

Защита от загрязнения водной среды. Основные методы, технологии и средства очистки воды от растворимых и нерастворимых вредных веществ.

Рассеивание и разбавление вредных выбросов и сбросов. Понятие нормативно допустимых сбросов и временно согласованных выбросов и сбросов. Сущность рассеивания и разбавления.

Методы обеспечения качества питьевой воды и водоподготовка. Требования к качеству питьевой воды. Методы очистки и обеззараживания питьевой воды. Хлорирование, озонирование, ультрафиолетовая и термическая обработка. Сорбционная очистка, опреснение и обессоливание питьевой воды. Достоинства и недостатки методов, особенности применения.

Коллективные и индивидуальные методы и средства подготовки питьевой воды. Модульные системы водоподготовки, индивидуальные устройства очистки питьевой воды.

Методы утилизации и переработки антропогенных и техногенных отходов. Классификация отходов: бытовые, промышленные, сельскохозяйственные, радиоактивные, биологические, токсичные – классы токсичности. Современные методы утилизации и обезвреживания отходов. Отходы как вторичные материальные ресурсы.

4.3. Защита от энергетических воздействий и физических полей.

Основные принципы защиты от физических полей: снижение уровня излучения источника, удаление объекта защиты от источника излучения, экранирование излучений – поглощение и отражение энергии.

Защита от вибрации: основные методы защиты и принцип снижения вибрации. Индивидуальные средства виброзащиты. Контроль уровня вибрации.

Защита от шума, инфра- и ультразвука. Основные методы защиты: снижение звуковой мощности источника шума, рациональное размещение источника шума и объекта защиты относительно друг друга, защита расстоянием, акустическая обработка помещения, звукоизоляция,

экранирование и применение глушителей шума. Принцип снижения шума в каждом из методов и области их использования. Особенности защиты от инфра-и ультразвука. Индивидуальные средства защиты. Контроль уровня интенсивности звука.

Защита от электромагнитных излучений, статических, электрических и магнитных полей. Общие принципы защиты от электромагнитных полей. Экранирование излучений - электромагнитное экранирование, электростатическое экранирование, магнитостатическое экранирование. Эффективность экранирования. Особенности защиты от излучений промышленной частоты. Понятие о радиопрогнозе на местности, особенности и требований к размещению источников излучения радиочастотного диапазона. Индивидуальные средства защиты. Контроль уровня излучений и напряженности полей различного частотного диапазона.

Защита от лазерного излучения. Классификация лазеров по степени опасности. Общие принципы защиты от лазерного излучения.

Защита от инфракрасного (теплого) излучения. Теплоизоляция, экранирование – типы теплозащитных экранов.

Защита от ионизирующих излучений. Общие принципы защиты от ионизирующих излучений – особенности защиты от различных видов излучений (гамма, бета и альфа излучения). Особенности контроля уровня ионизирующих излучений различных видов.

Методы и средства обеспечения электробезопасности. Применение малых напряжений, электрическое разделение сетей, электрическая изоляция, защита от прикосновения к токоведущим частям, защитное заземление (требования к выполнению заземления), зануление, устройства защитного отключения. Принципы работы защитных устройств – достоинства, недостатки, характерные области применения, особенности работы применительно к различным типам электрических сетей. Индивидуальные средства защиты от поражения электрическим током. Контроль параметров электросетей – напряжения, тока, изоляции фаз, определение фазы.

Защита от статического электричества. Методы, исключаящие или уменьшающие образование статических зарядов; методы, устраняющие образующие заряды. Молниезащита зданий и сооружений – типы молниеотводов, устройство молниезащиты и требования к ее выполнению. Категорирование зданий и сооружений по степени опасности поражения молний.

Защита от механического травмирования. Оградительные устройства, предохранительные и блокирующие устройства, устройства аварийного отключения, ограничительные устройства, тормозные устройства, устройства контроля и сигнализации, дистанционное управление. Правила обеспечения безопасности при работе с ручным инструментом. Особенности обеспечения безопасности подъемного оборудования и транспортных средств.

4.4. Обеспечение безопасности систем, работающих под давлением. Причины аварий и взрывов сосудов. Общие требования безопасности,

предъявляемые к сосудам, работающим под давлением (к изготовлению, эксплуатации, ремонту). Техническое освидетельствование сосудов.

Баллоны для сжатых, сжиженных и растворенных газов. Причины взрывов баллонов. Устройство, маркировка и освидетельствование баллонов. Эксплуатация, хранение и транспортировка.

Цистерны и бочки для перевозки сжиженных газов.

4.5. Безопасность эксплуатации трубопроводов в химической промышленности. Безопасная эксплуатация, прокладка трубопроводов. Компенсация тепловых удлинений. Арматура. Тепловая изоляция и окраска трубопроводов. Освидетельствование трубопроводов.

4.6. Безопасная эксплуатация компрессоров. Источники опасности при сжатии газов. Система смазки и смазочные масла. Система охлаждения компрессорных установок. Специальные требования безопасности.

Безопасность эксплуатации насосов. Центробежные, поршневые, специальные насосы.

Безопасность эксплуатации газгольдеров. Мокрые, сухие, изотермические газгольдеры, газгольдеры высокого давления.

4.7. Анализ и оценивание техногенных и природных рисков. Предмет, основные понятия и аппарат анализа рисков. Риск как вероятность и частота реализации опасности, риск как вероятность возникновения материального, экологического и социального ущерба. Качественный анализ и оценивание риска – предварительный анализ риска, понятие деревьев причин и последствий. Количественный анализ и оценивание риска – общие принципы численного оценивания риска. Методы использования экспертных оценок при анализе и оценивании риска. Понятие опасной зоны и методология ее определения.

Знаки безопасности: запрещающие, предупреждающие, предписывающие, указательные, пожарной безопасности, эвакуационные, медицинского и санитарного назначения.

РАЗДЕЛ 5. «ОБЕСПЕЧЕНИЕ КОМФОРТНЫХ УСЛОВИЙ ДЛЯ ЖИЗНИ И ДЕЯТЕЛЬНОСТИ ЧЕЛОВЕКА»

5.1. Понятие комфортных или оптимальных условий. Взаимосвязь состояния здоровья, работоспособности и производительности труда с состоянием условий жизни и труда человека, параметрами среды жизнедеятельности человека. Основные методы, улучшающие самочувствие и работоспособность человека: не превышение допустимых уровней негативных факторов и их снижение до минимально возможных уровней, рационализация режима труда и отдыха, удобство рабочего места и рабочей зоны, хороший психологический климат в трудовом коллективе, климатические условия в зоне жизнедеятельности, оптимальная освещенность и комфортная световая среда.

5.2. Микроклимат помещений. Механизм теплообмена между человеком и окружающей средой. Климатические параметры, влияющие на теплообмен. Взаимосвязь климатических условий со здоровьем и

работоспособностью человека. Терморегуляция организма человека. Гигиеническое нормирование параметров микроклимата. Методы обеспечения комфортных климатических условий в помещениях: системы отопления, вентиляции и кондиционирования, устройство, выбор систем и их производительности; средства для создания оптимального аэроионного состава воздушной среды. Контроль параметров микроклимата в помещении.

5.3. Освещение и световая среда в помещении. Влияние состояния световой среды помещения на самочувствие и работоспособность человека. Характеристики освещения и световой среды. Факторы, определяющие зрительный и психологический комфорт. Виды, системы и типы освещения. Нормирование искусственного и естественного освещения. Искусственные источники света: типы источников света и основные характеристики, достоинства и недостатки, особенности применения. Особенности применения газоразрядных энергосберегающих источников света. *Светильники*: назначение, типы, особенности применения. Промышленные светильники, используемые на химических предприятиях (пылевлагонепроницаемые, взрывобезопасные и др.).

Цветовая среда: влияние цветовой среды на работоспособность, утомляемость, особенности формирования цветового интерьера для выполнения различных видов работ и отдыха. Основные принципы организации рабочего места для создания комфортных зрительных условий и сохранения зрения. Выбор и расчет основных параметров естественного, искусственного и совмещенного освещения. Контроль параметров освещения.

РАЗДЕЛ 6. «ПСИХОФИЗИОЛОГИЧЕСКИЕ И ЭРГОНОМИЧЕСКИЕ ОСНОВЫ БЕЗОПАСНОСТИ»

6.1. Психические процессы, свойства и состояния, влияющие на безопасность. Психические процессы: память, внимание, восприятие, мышление, чувства, эмоции, настроение, воля, мотивация. Психические свойства: характер, темперамент, психологические и соционические типы людей. Психические состояния: длительные, временные, периодические. Чрезмерные формы психического напряжения. Влияние алкоголя, наркотических и психотропных средств на безопасность. Основные психологические причины ошибок и создания опасных ситуаций. Особенности групповой психологии. Профессиограмма. Инженерная психология. Психодиагностика, профессиональная ориентация и отбор специалистов операторского профиля. Факторы, влияющих на надежность действий операторов.

6.2. Виды и условия трудовой деятельности. Виды трудовой деятельности: физический и умственный труд, формы физического и умственного труда, творческий труд. Опасные и вредные производственные факторы. Основные группы опасных и вредных производственных факторов. Классификация условий труда по тяжести и напряженности трудового процесса. Классификация условий труда по факторам производственной среды. Понятие условий труда. Факторы, воздействующие на формирование

условий труда. Государственная экспертиза условий труда. Порядок проведения аттестации рабочих мест по условиям труда.

6.3. Эргономические основы безопасности. Эргономика как наука о правильной организации человеческой деятельности, соответствии труда физиологическим и психическим возможностям человека, обеспечение эффективной работы, не создающей угрозы для здоровья человека. Система «человек — машина — среда». Антропометрическая, сенсомоторная, энергетическая, биомеханическая и психофизиологическая совместимость человека и машины. Организация рабочего места: выбор положения работающего, пространственная компоновка и размерные характеристики рабочего места, взаимное положение рабочих мест, размещение технологической и организационной оснастки, конструкции и расположение средств отображения информации. Техническая эстетика.

Требования к организации рабочего места пользователя компьютера и офисной техники.

РАЗДЕЛ 7. «ЧРЕЗВЫЧАЙНЫЕ СИТУАЦИИ И МЕТОДЫ ЗАЩИТЫ В УСЛОВИЯХ ИХ РЕАЛИЗАЦИИ»

7.1. Общие сведения о ЧС. Основные понятия и определения, классификация чрезвычайных ситуаций техногенного, природного и военного характера и их основные характеристики. Причины возникновения ЧС. Стадии, скорость и развитие ЧС Поражающие факторы источников ЧС техногенного и природного характера. Классификация стихийных бедствий.

Система оповещения о чрезвычайных ситуациях. Обеспечение личной и общей безопасности при ЧС. Определение степени потенциальной опасности. Основы прогнозирования и предупреждения чрезвычайных ситуаций.

7.2. Пожар и взрыв.

Системы пожарной безопасности. Пожарная профилактика.

Основные причины загораний, пожаров и взрывов на предприятиях химической промышленности. Классификация пожаров. Пожарная профилактика объекта.

Основные меры обеспечения пожарной безопасности технологических процессов.

Требования к системе предотвращения пожаров и взрывов: предотвращение образования горючей и взрывоопасной среды, предотвращение образования в горючей среде источников зажигания.

Обеспечение безопасной эксплуатации аппаратов для переработки горючих газов, жидкостей и сыпучих материалов. Контроль состава горючей среды. Применение ингибирующих и флегматизирующих добавок, рабочей и аварийной вентиляции. Ограничение массы горючих веществ и безопасный способ их размещения.

Исключение источников воспламенения и применение соответствующего электрооборудования; регламентация огневых работ; соблюдение требований искробезопасности; регламентация максимально допустимой температуры нагрева; ликвидация условий самовозгорания.

Классификация взрывчатых веществ.

Пожаро- и взрывозащита оборудования.

Пассивные и активные способы защиты. Технические средства сброса давления взрыва в оборудовании: предохранительные мембраны и клапаны; дыхательная арматура. Средства, предотвращающие распространение пламени по производственным коммуникациям: сухие огнепреградители, жидкостные предохранительные затворы, аварийный слив горючих жидкостей, затворы из твердых измельченных материалов, автоматически закрывающиеся задвижки и заслонки. Автоматические быстродействующие средства локализации и подавления взрыва (взрывоподавляющие устройства, пламеотсекатели).

Электрооборудование во взрывоопасных и пожароопасных зонах.

Воспламенение горючих смесей от перегрева электрооборудования и электрической искры. Классификация производственных помещений (зон) по пожаровзрывоопасности согласно ПУЭ. Распределение горючих смесей по категориям и группам в соответствии с ГОСТ 30852.19-2002 «Электрооборудование взрывозащищенное. Часть 20. Данные по горючим газам и парам, относящиеся к эксплуатации электрооборудования». Взрывозащищенное электрооборудование и принципы его выбора по ГОСТ 30852.1-2002 (МЭК 60079-1:1998).

Организация безопасной эксплуатации электрооборудования в пожаровзрывоопасных производствах.

Опасность воспламенения горючих смесей разрядами статического электричества. Мероприятия по защите технологических процессов от статического электричества

Обеспечение требований пожарной безопасности.

Меры обеспечения пожарной безопасности промышленных зданий и сооружений.

Категорирование помещений и зданий по взрывопожарной и пожарной опасности. Огнестойкость и возгораемость строительных конструкций. Классификация строительных материалов, по возгораемости. Показатели огнестойкости (пределы огнестойкости строительных конструкций и пределы распространения огня по ним). Нормирование огнестойкости зданий и сооружений.

Объемно-планировочные решения в промышленных зданиях с учетом противопожарных требований (пожарные отсеки и секции). Противопожарные преграды (противопожарные стены, перегородки, перекрытия, двери и окна, тамбур-шлюзы, зоны) их виды и назначение. Предохранительные (легкосбрасываемые) конструкции. Противопожарные расстояния между зданиями и сооружениями, их нормирование с учетом санитарных и противопожарных требований.

Безопасная эвакуация людей.

Противопожарное водоснабжение.

Защита зданий и сооружений химических предприятий от прямого удара и вторичных проявлений молнии. Категорирование зданий и сооружений по степени опасности поражения молнией. Устройство систем молниезащиты.

Средства и методы тушения пожаров.

Общие сведения о пожаротушении. Условия, необходимые для прекращения горения. Способы пожаротушения (поверхностное и объемное тушение). Основные средства тушения пожаров и их характеристика. Жидкие огнетушащие вещества (вода, водные растворы солей). Огнетушащие свойства воды. Пены: химическая пена, пенообразователи. Негорючие газы или инертные разбавители (диоксид углерода, азот, аргон, водяной пар). Галоген-углеводородные составы, хладоны. Огнетушащие порошки, механизм огнетушащего действия порошков. Тушение комбинированными составами. Первичные средства пожаротушения.

Установки пожаротушения. Автоматические стационарные системы пожаротушения с использованием негорючих газов, воды и пены. Спринклерные и дренчерные системы.

Системы оповещения людей о пожаре. Знаки пожарной безопасности.

Прогнозирование последствий аварий, связанных с пожарами и взрывами.

Основные поражающие факторы пожара. Решение типовых задач по оценке пожарной обстановки: определение минимального безопасного расстояния для персонала и элементов объекта от очага пожара; величины теплового потока, падающего на поверхность объекта при пожаре; допустимых размеров зоны горения, исключающих распространение пожара на расположенные рядом объекты.

Характерные особенности взрыва. Зоны действия взрыва и их характеристика. Основные поражающие факторы взрыва (ударная волна и осколочные поля). Действие взрыва на человека. Решение типовых задач по оценке обстановки при взрыве: определение избыточного давления во фронте ударной волны в зависимости от расстояния; радиусов зон разрушения; предполагаемых степеней разрушения элементов объекта. Методика оценки возможного ущерба производственному зданию и технологическому оборудованию. Защита предприятий и населения от поражающих факторов, возникающих в результате пожаров и взрывов. Организация пожарной охраны в Российской Федерации. Основные положения законодательства и нормативно-правовое регулирование в области пожарной безопасности.

7.3. Аварии на химически опасных объектах. Основные понятия и определения: химическая авария, химически опасный объект, химическое заражение, зона химического заражения, пролив опасных химических веществ, очаг химического поражения. Виды аварий на химически опасных объектах. Основные показатели степени опасности химически опасных объектов.

Причины и последствия аварий на химически опасных объектах. Очаг химического поражения и его краткая характеристика. Зоны химического заражения и их характеристика. Факторы, влияющие на размер очага

химического заражения. Формы возможных зон заражения и их характеристика.

Защита населения от аварийных химически опасных веществ (АХОВ). Основные способы защиты и правила поведения. Оповещение населения. Использование индивидуальных средств защиты органов дыхания и кожи. Средства медицинской защиты. Укрытие населения в защитных сооружениях. Временное укрытие населения в жилых и производственных зданиях. Герметизация помещений, ее предназначение и последовательность. Эвакуация населения из зон возможного заражения.

7.4. Радиационные аварии. Основные понятия и определения: радиационная авария, радиационно опасный объект, радиоактивное загрязнение, зона радиоактивного загрязнения, зона отчуждения, зона отселения. Виды аварий на радиационно опасных объектах, их динамика развития, основные опасности.

Задачи, этапы и методы оценки радиационной обстановки. Зонирование территорий при радиационном загрязнении территории. Понятие радиационного прогноза. Определение возможных доз облучения и допустимого времени пребывания людей в зонах загрязнения. Допустимые уровни облучения при аварийных ситуациях. Дозиметрический контроль.

Понятие о режимах радиационной защиты, их назначение, содержание и порядок введения. Комплекс мероприятий, проводимых в интересах обеспечения защиты людей в зонах радиоактивного загрязнения. Оповещение населения о радиационных авариях. Укрытие населения в защитных сооружениях. Уменьшение времени пребывания людей в зонах радиоактивного загрязнения и эвакуация в безопасные районы. Использование средств индивидуальной защиты. Проведение йодной профилактики. Контроль безопасности продуктов питания.

Действия населения при радиационной аварии. Законодательство Российской Федерации в области радиационной безопасности.

Гидротехнические аварии. Основные опасности и источники гидротехнических и гидродинамических аварий. Классификация зон катастрофического затопления и их характеристика. Показатели последствий поражающего воздействия волны прорыва. Характер и масштабы поражающего действия волны прорыва

7.5. Приборы радиационной, химической разведки и дозиметрического контроля.

Методы обнаружения и измерения ионизирующих излучений.

Назначение и классификация дозиметрических приборов.

Измеритель мощности дозы ДП-5В, назначение, техническая характеристика, устройство, подготовка к работе.

Работа с прибором: определение мощности дозы (гамма-фона); измерение степени зараженности различных поверхностей.

Измеритель дозы ИД-1, назначение, общее устройство, порядок работы с прибором.

Измеритель дозы ИД-11.

Организация индивидуального дозиметрического контроля с помощью ИД-1 (порядок выдачи дозиметров, их учет, снятие показаний по возвращению из зоны радиации).

Методы индикации:

боевых токсических химических веществ (БТХВ);
аварийно химических опасных веществ.

Войсковой прибор химической разведки (ВПХР), назначение, устройство, порядок и последовательность определения БТХВ в воздухе и на других объектах с помощью индикаторных трубок

Практическая работа с прибором.

7.6. Чрезвычайные ситуации военного времени. Виды оружия массового поражения, их особенности и последствия его применения. Ядерный взрыв и его опасные факторы.

Стихийные бедствия. Землетрясения, наводнения, атмосферные явления, их краткая характеристика, основные параметры и методы защиты.

7.7. Защита населения в чрезвычайных ситуациях. Организация защиты в мирное и военное время, способы защиты, защитные сооружения, их классификация. Оборудование убежищ. Быстровозводимые убежища. Простейшие укрытия. Противорадиационные укрытия.

Укрытие в приспособленных и специальных сооружениях. Особенности и организация эвакуации из зон чрезвычайных ситуаций. Мероприятия медицинской защиты. Средства индивидуальной защиты и порядок их использования. Способы обеспечения психологической устойчивости населения в чрезвычайных ситуациях.

Единая государственная система предупреждения и ликвидации чрезвычайных ситуаций (РСЧС): цели, задачи и структура. Территориальные и функциональные подсистемы РСЧС. Координационные органы РСЧС. Органы управления и режимы функционирования РСЧС. Силы и средства РСЧС.

7.8. Устойчивость функционирования объектов экономики в чрезвычайных ситуациях.

Понятие об устойчивости объекта. Факторы, влияющие на устойчивость функционирования объектов. Принципы и способы повышения устойчивости функционирования объектов в ЧС.

Экстремальные ситуации. Виды экстремальных ситуаций. Терроризм. Оценка экстремальной ситуации, правила поведения и обеспечения личной безопасности. Формы реакции на экстремальную ситуацию. Психологическая устойчивость в экстремальных ситуациях.

Спасательные работы при чрезвычайных ситуациях. Основы организации аварийно-спасательных и других неотложных работ. Способы ведения спасательных работ при различных видах чрезвычайных ситуаций. Основы медицины катастроф. Планы локализации и ликвидации аварийных ситуаций (ПЛАС). Требования к их составлению и их содержание.

РАЗДЕЛ 8. «УПРАВЛЕНИЕ БЕЗОПАСНОСТЬЮ ЖИЗНЕДЕЯТЕЛЬНОСТИ»

8.1. Законодательные и нормативные правовые основы управления безопасностью жизнедеятельности. Концепции национальной безопасности и демографической политики Российской Федерации – основные положения. Общая характеристика системы законодательных и нормативно-правовых актов, регулирующих вопросы экологической, промышленной, производственной безопасности и безопасности в чрезвычайных ситуациях. Характеристика основных законодательных и нормативно-правовых актов: назначение, объекты регулирования и основные положения. Требования безопасности в технических регламентах. Вопросы безопасности жизнедеятельности в законах и подзаконных актах.

Законодательство об охране труда. Трудовой кодекс – основные положения X раздела кодекса, касающиеся вопросов охраны труда. Законодательные акты директивных органов.

Подзаконные акты по охране труда.

Система стандартов безопасности труда (ССБТ) - структура и основные стандарты.

Стандарты предприятий по безопасности труда. Инструкции по охране труда.

Законодательство о безопасности в чрезвычайных ситуациях. Федеральный закон от 21.12.1994 № 68-ФЗ «О защите населения и территорий от чрезвычайных ситуаций природного и техногенного характера». Структура законодательной базы - основные законы и их сущность: Федеральный закон от 21 декабря 1994 г. № 69-ФЗ «О пожарной безопасности», «Технический регламент о требованиях пожарной безопасности» от 22.07.2008 № 123-ФЗ, Федеральный закон «О промышленной безопасности опасных производственных объектов» от 21.07.1997 № 116-ФЗ, Федеральный закон «О радиационной безопасности населения» от 09.01.1996 № 3-ФЗ.

Системы стандартов по безопасности в чрезвычайных ситуациях (БЧС) - структура и основные стандарты.

8.2. Экономические основы управления безопасностью. Современные рыночные методы экономического управления безопасностью и основные принципы регулирования различных аспектов безопасности: позитивные и негативные методы стимулирования безопасности.

Понятие экономического ущерба, его составляющие и методические подходы к оценке. Материальная ответственность за нарушение требований безопасности: аварии, несчастные случаи, загрязнение окружающей среды.

Экономика безопасности труда. Социально-экономическое значение охраны труда, финансирование охраны труда. Экономические ущербы от производственного травматизма, профессиональных заболеваний и неблагоприятных условий труда – основные составляющие ущерба. Экономический эффект мероприятий по улучшению условий и охране труда.

Экономика чрезвычайных ситуаций. Эколого-экономические и социально-экономические составляющие ущерба от чрезвычайных ситуаций.

Экономическая эффективность превентивных мер по предотвращению чрезвычайных ситуаций.

8.3. Страхование рисков: экологическое страхование, страхование опасных объектов, страхование профессиональных рисков. Основные понятия, функции, задачи и принципы страхования рисков. Компенсационная, превентивная и инвестиционная экономические функции страхования ответственности. Экологическое страхование – проблемы и страховые риски.

Страхование ответственности предприятий – источников повышенной опасности. Страхование от несчастных случаев и профессиональных заболеваний. Федеральный закон «Об обязательном социальном страховании от несчастных случаев на производстве и профессиональных заболеваний».

8.4. Государственное управление безопасностью: органы управления, надзора и контроля за безопасностью, их основные функции, права и обязанности, структура. Министерства, агентства и службы – их основные функции, обязанности, права и ответственность в области различных аспектов безопасности. Управление экологической, промышленной и производственной безопасностью в регионах, сельских зонах, на предприятиях и в организациях.

Обязанности работодателей по обеспечению охраны труда на предприятии.

Гарантии права работников на охрану труда. Обязанности работника по обеспечению охраны труда на предприятии.

Обучение работников безопасным приемам и методам работы.

Организация обучения и проверки знаний по охране труда руководителей и специалистов. Виды инструктажа по охране труда. Порядок проведения и оформления инструктажа.

Надзор и контроль за соблюдением законодательства об охране труда.

Надзор в сфере безопасности – основные органы надзора, их функции и права.

Кризисное управление в чрезвычайных ситуациях – российская система управления в чрезвычайных ситуациях – система РСЧС, система гражданской обороны – сущность структуры, задачи и функции.

Травматизм и заболеваемость на производстве.

Понятия о несчастном случае, производственной травме, профессиональном заболевании и отравлении. Острые и хронические заболевания.

Расследование и учет несчастных случаев на производстве. Относительные показатели производственного травматизма и профессиональной заболеваемости.

Причины производственного травматизма и профессиональной заболеваемости.

Методы анализа травматизма.

Организация мониторинга, диагностики и контроля состояния окружающей среды, промышленной безопасности, условий и безопасности труда. Государственная экологическая экспертиза и оценка состояния

окружающей среды, декларирование промышленной безопасности, государственная экспертиза условий труда, аттестация рабочих мест – понятие, задачи, основные функции, сущность, краткая характеристика процедуры проведения.

Аудит и сертификация состояния безопасности. Экологический аудит и экологическая сертификация, сертификация производственных объектов на соответствие требованиям охраны труда – сущность и задачи.

Основы менеджмента в области экологической безопасности, условий труда и здоровья работников: основные задачи, принципы и сущность менеджмента. Сущность цикла «Деминга-Шухарта» менеджмента качества: политика в области безопасности, контроль и измерение параметров, корректировка и постоянное совершенствование.

5. СООТВЕТСТВИЕ СОДЕРЖАНИЯ ТРЕБОВАНИЯМ К РЕЗУЛЬТАТАМ ОСВОЕНИЯ ДИСЦИПЛИНЫ

№	В результате освоения дисциплины студент должен:	Разделы								
		1	2	3	4	5	6	7	8	
	Знать:									
1	основные техносферные опасности, их свойства и характеристики;	+	+				+		+	
2	характер воздействия вредных и опасных факторов на человека и природную среду, методы защиты от них применительно к сфере своей профессиональной деятельности.			+	+	+		+		
	Уметь:									
3	идентифицировать основные опасности среды обитания человека;	+		+	+		+			
4	оценивать риск их реализации, выбирать методы защиты от опасностей применительно к сфере своей профессиональной деятельности и способы обеспечения комфортных условий жизнедеятельности.		+			+		+	+	
	Владеть:									
5	законодательными и правовыми актами в области безопасности и охраны окружающей среды, требованиями к безопасности технических регламентов в сфере профессиональной деятельности;	+			+			+	+	
6	способами и технологиями защиты в чрезвычайных ситуациях;				+			+		
7	понятийно-терминологическим аппаратом в области безопасности;	+	+	+	+	+	+	+	+	
8	навыками рационализации профессиональной деятельности с целью обеспечения безопасности и защиты окружающей среды.			+	+			+		
<p>В результате освоения дисциплины студент должен приобрести следующие <i>универсальные компетенции и индикаторы их достижения: (перечень из п.2)</i></p>										

	Код и наименование УК (перечень из п.2)	Код и наименование индикатора достижения УК (перечень из п.2)								
9	УК-8. - Способен создавать и поддерживать в повседневной жизни и в профессиональной деятельности безопасные условия жизнедеятельности для сохранения природной среды, обеспечения устойчивого развития общества, в том числе при угрозе и возникновении чрезвычайных ситуаций и военных конфликтов	УК-8.1. Знает основные техносферные опасности, их свойства и характеристики.	+	+				+		+
УК-8.2. Знает характер воздействия вредных и опасных факторов на человека и природную среду, методы защиты от них применительно к сфере своей профессиональной деятельности.				+	+	+		+		
УК-8.3. Умеет обеспечивать безопасные и/или комфортные условия труда на рабочем месте, в том числе с помощью средств защиты.			+			+			+	
УК-8.4. Умеет выявлять и устранять проблемы, связанные с нарушениями техники безопасности на рабочем месте применительно к сфере своей профессиональной деятельности.			+		+			+		
УК-8.5. Умеет осуществлять действия по предотвращению чрезвычайных ситуаций.					+			+		
УК-8.6. Владеет законодательными и нормативно-правовыми актами в области безопасности и охраны окружающей среды.		+			+			+	+	
УК-8.7. Владеет способами и технологиями защиты в чрезвычайных ситуациях и в условиях военного времени.					+			+		
УК-8.8. Владеет понятийно-терминологическим аппаратом в области безопасности.		+	+	+	+	+	+	+	+	
УК-8.9. Владеет навыками рационализации профессиональной деятельности с целью обеспечения безопасности и защиты окружающей среды.			+					+		

6. ПРАКТИЧЕСКИЕ И ЛАБОРАТОРНЫЕ ЗАНЯТИЯ

6.1. Практические занятия

Практические занятия не предусмотрены учебным планом.

6.2. Лабораторные занятия

Выполнение лабораторного практикума способствует закреплению материала, изучаемого в дисциплине «*Безопасность жизнедеятельности*», а также дает знания о методиках определения показателей опасности и вредности производственной среды и требованиям к выполнению методик, обеспечивающих достоверность получаемых результатов.

Максимальное количество баллов за выполнение лабораторного практикума составляет 28 баллов (максимально по 2,5 балла за 10 работ и 3 балла за работу № 8 «Определение концентрационных пределов распространения пламени газоздушных смесей»). Количество работ и баллов за каждую работу может быть изменено в зависимости от их трудоемкости.

Примеры лабораторных работ и разделы, которые они охватывают:

№ п/п	№ раздела дисциплины	Примерные темы лабораторных работ	Часы
1	5.2	Определение параметров метеорологических условий в рабочей зоне производственных помещений.	1,5
2	4.2	Оценка эффективности работы вентиляционных установок.	1,0
3	3.2; 4.2	Определение запыленности воздуха производственных помещений.	1,0 0,5
4	3.3; 4.3	Исследование производственного шума и эффективности звукоизолирующих устройств.	1,0 0,5
5	5.3	Измерение и нормирование естественной освещенности на рабочих местах.	1,5
6	5.3	Измерение и нормирование искусственной освещенности на рабочих местах.	1,5
7	3.8; 7.2	Определение температуры вспышки горючих жидкостей.	1,0 0,5
8	3.8; 7.2	Определение концентрационных пределов распространения пламени газоздушных смесей.	1,0 0,5
9	3.8; 7.3	Определение группы трудногорючих и горючих твердых веществ и материалов	1,0 0,5
10	3.6; 4.3	Исследование опасности поражения человека током в трехфазных электрических сетях.	1,0 0,5
11	7.2; 7.8	Определение типа и количества огнетушителей для производственных помещений. Расчет максимального количества горючих жидкостей для производственных помещений.	1,0 0,5

7. САМОСТОЯТЕЛЬНАЯ РАБОТА

Самостоятельная работа проводится с целью углубления знаний по дисциплине и предусматривает:

- регулярную проработку пройденного на лекциях учебного материала и подготовку к выполнению лабораторных работ по разделам дисциплины;
- ознакомление и проработку рекомендованной литературы, и работу с электронно-библиотечными системами, включая переводы публикаций из научных журналов, цитируемых в базах РИНЦ;
- посещение отраслевых выставок, семинаров, конференций различного уровня;
- подготовка к экзамену.

Планирование времени на самостоятельную работу, необходимого на изучение дисциплины, студентам лучше всего осуществлять на весь период изучения, предусматривая при этом регулярное повторение пройденного материала. Материал, законспектированный на лекциях, необходимо регулярно дополнять сведениями из литературных источников, представленных в рабочей программе. При работе с указанными источниками рекомендуется составлять краткий конспект материала, с обязательным фиксированием библиографических данных источника.

8. ПРИМЕРЫ ОЦЕНОЧНЫХ СРЕДСТВ ДЛЯ КОНТРОЛЯ ОСВОЕНИЯ ДИСЦИПЛИНЫ

Совокупная оценка по дисциплине складывается из оценок за выполнение контрольных работ (максимальная оценка 32 балла), лабораторного практикума (максимальная оценка 28 баллов) и итогового контроля в форме *экзамена* (максимальная оценка 40 баллов).

8.1. Примерная тематика реферативно-аналитической работы

Реферативно–аналитическая работа не предусмотрена.

8.2. Примеры контрольных вопросов для текущего контроля освоения дисциплины

Для текущего контроля предусмотрено 2 контрольные работы (первая по разделу 4 и 8, вторая по разделу 7). Максимальная оценка за контрольные работы составляет по 16 баллов за каждую. 28 баллов отводятся на лабораторные работы.

Раздел 4 и 8. Примеры вопросов к контрольной работе № 1.

Контрольная работа содержит 2 вопроса, по 8 баллов за вопрос.

Вопрос 1.1.

1. Промышленная безопасность РФ. Законодательные основы промышленной безопасности.

2. Виды и порядок проведения инструктажа по охране труда на предприятии.
3. Порядок расследования и учета несчастных случаев на производстве.
4. Организация службы охраны труда на предприятии.
5. Основные задачи службы охраны труда на предприятии.
6. Права работников службы охраны труда.
7. Виды надзора и контроля за соблюдением законодательства в сфере охраны труда.
8. Опасные и вредные производственные факторы. Примеры.
9. Понятие «производственная травма». Особенности производственных травм и отравлений.
10. Классификация опасных и вредных производственных факторов.
11. Условия труда. Классификация условий труда.

Вопрос 1.2.

1. Требования безопасности, предъявляемые к технологическим процессам. Инженерно-технические средства безопасности.
2. Потенциально опасные технологические процессы (группы). Виды опасностей и основные причины возникновения аварийной ситуации. Технологический регламент, его содержание.
3. Сосуды и аппараты, работающие под давлением, требования безопасности, предъявляемые к ним, их арматура и техническое освидетельствование.
4. Назначение, устройство, маркировка и техническое освидетельствование баллонов.
5. Меры безопасности при эксплуатации, транспортировке и хранении баллонов. Причины взрывов и списания баллонов. Ацетиленовые баллоны, их устройство.
6. Безопасность эксплуатации компрессоров (источники опасности, системы смазки и охлаждения, предохранительные устройства, контрольно-измерительные приборы). Специальные требования безопасности.
7. Назначение, классификация и типы газгольдеров. Устройство и безопасная эксплуатация газгольдеров низкого давления.
8. Действие электрического тока на организм человека и виды поражений. Факторы, определяющие степень воздействия электрического тока на организм человека. Электрозащитные средства: изолирующие, ограждающие и вспомогательные.
9. Условия и основные причины поражения человека электрическим током. Пороговые значения различных видов тока. Классификация помещений по опасности поражения людей электрическим током.

10. Технические способы и средства защиты, обеспечивающие электробезопасность (защитное заземление, зануление и т.д.).
11. Безопасность при проведении работ в закрытых аппаратах и емкостях.

Раздел 7. Примеры вопросов к контрольной работе № 2.

Контрольная работа содержит 2 вопроса, по 8 баллов за вопрос.

Вопрос 2.1.

1. Понятие о горении. Условия, виды, формы и характеристики горения.
2. Понятие о взрывном горении. Условия, виды, формы и характеристики взрывного горения.
3. Физические и химические взрывы. Характеристики, механизмы реализации.
4. Дефлаграционный и детонационный режимы взрывного горения.
5. Активные и пассивные способы взрывозащиты технологического оборудования.
6. Показатели пожаровзрывоопасности веществ в газообразном агрегатном состоянии.
7. Основные опасности, связанные с применением в химических и других отраслях промышленности горючих газов.
8. Показатели пожаровзрывоопасности веществ в твердом агрегатном состоянии.
9. Порядок определения группы горючести твердых веществ и материалов.
10. Группы горючести строительных материалов.
11. Механизмы самовозгорания твердых веществ и материалов.

Вопрос 2.2.

1. Показатели пожаровзрывоопасности веществ в состоянии аэрозолей.
2. Концентрационные пределы распространения пламени. Флегматизация и ингибирование.
3. Показатели пожаровзрывоопасности веществ в жидком агрегатном состоянии.
4. Требования пожарной безопасности в соответствии с ГОСТ ССБТ.
5. Первичные и вторичные факторы пожара, воздействующие на людей и материальные ценности. Защита от поражающих факторов пожара.
6. Предотвращение образования горючей и взрывоопасной среды.
7. Категорирование помещений по взрывопожарной и пожарной опасности по СП 12.13130.2009. Характеристика категорий и их применение.

8. Категорирование зданий по взрывопожарной и пожарной опасности по СП 12.13130.2009. Характеристика категорий и их применение.

9. Огнетушащие вещества, классификация, состав и краткая характеристика.

10. Первичные средства тушения пожаров, назначение и устройство.

11. Принцип действия углекислотных огнетушителей, их устройство, назначение и порядок приведения в действие.

8.3. Вопросы для итогового контроля освоения дисциплины (8 семестр – экзамен)

Максимальное количество баллов за экзамен – 40 баллов. Экзаменационный билет содержит 4 вопроса, каждый оценивается по 10 баллов.

1. Опасности и их источники. Виды опасности по степени завершенности воздействия на объект защиты. Виды реализации опасностей.

2. Риск – количественная мера опасности. Виды риска.

3. Анализ, оценка и управление риском.

4. Эволюция опасностей и человека.

5. Концепция устойчивого развития. Взаимосвязь устойчивого развития и безопасности.

6. Реализация целей устойчивого развития в России. Законодательная база, специфика реализации.

7. Современные системы защиты и безопасности. Их взаимосвязь и объекты защиты.

8. Нормативные и законодательные основы управления безопасностью жизнедеятельности.

9. Законодательные основы безопасности труда, безопасности в чрезвычайных ситуациях, промышленной безопасности и пожарной безопасности в Российской Федерации.

10. Экономическое управление безопасностью окружающей среды, безопасностью труда, чрезвычайных ситуаций. Принципы страхования рисков.

Полный перечень оценочных средств приведен в виде отдельного документа, являющегося неотъемлемой частью основной образовательной программы.

8.4. Структура и примеры билетов

Экзамен по дисциплине «*Безопасность жизнедеятельности*» проводится в 8 семестре и включает контрольные вопросы по всем разделам рабочей программы дисциплины. Билет для *экзамена* состоит из 4 вопросов,

относящихся к указанным разделам. Ответы на вопросы *экзамена* оцениваются из максимальной оценки 40 баллов. Каждый вопрос оценивается в 10 баллов.

Пример билета для *экзамена*:

«Утверждаю» Зав. кафедрой ТСБ _____ Н.И. Акинин «__» _____ 20__ г.	Министерство науки и высшего образования РФ
	Российский химико-технологический университет имени Д.И. Менделеева
	Кафедра техносферной безопасности
	Направление подготовки 18.03.01 – Химическая технология
	Безопасность жизнедеятельности
Билет № 1	
1. Взаимодействие человека и среды обитания. Риск – количественная мера опасности.	
2. Понятие микроклимата производственных помещений, нормирование микроклимата.	
3. Действие электрического тока на человека. Электрозащитные средства. Первая помощь при поражении человека электрическим током.	
4. Активные способы пожаро- и взрывозащиты технологического процесса.	

9. УЧЕБНО-МЕТОДИЧЕСКОЕ ОБЕСПЕЧЕНИЕ ДИСЦИПЛИНЫ.

9.1. Рекомендуемая литература.

А) Основная литература.

1. Безопасность жизнедеятельности в химической промышленности: учебник / Н. И. Акинин, Л. К. Маринина, А. Я. Васин [и др.]; под общей редакцией Н. И. Акинина. — Санкт-Петербург: Лань, 2019. — 448 с. — ISBN 978-5-8114-3891-4. — Текст: электронный // Лань: электронно-библиотечная система. — URL: <https://e.lanbook.com/book/116363> — Режим доступа: для авториз. пользователей.

2. Безопасность жизнедеятельности. Производственная санитария в химической промышленности [Текст]: лабораторный практикум: Учебное пособие / Л. К. Маринина [и др.]. - М.: РХТУ им. Д.И. Менделеева, 2013. – 76 с.

3. Безопасность жизнедеятельности. Пожарная профилактика и электробезопасность в химической промышленности [Текст]: лабораторный практикум / Л. К. Маринина [и др.]. - М.: РХТУ им. Д.И. Менделеева, 2013. – 76 с.

4. Занько, Н. Г. Безопасность жизнедеятельности: учебник / Н. Г. Занько, К. Р. Малаян, О. Н. Русак. — 17-е изд., стер. — Санкт-Петербург: Лань, 2017. — 704 с. — ISBN 978-5-8114-0284-7. — Текст: электронный // Лань: электронно-библиотечная система. — URL: <https://e.lanbook.com/book/92617>. — Режим доступа: для авториз. пользователей.

Б) Дополнительная литература.

1. Безопасность труда в химической промышленности [Текст]: учебное пособие для студ. вузов / ред.: Л. К. Маринина. - М.: Academia, 2006. - 526 с.

2. Акинин, Н. И. Прогнозирование взрывоопасности парогазовых смесей [Электронный ресурс] / Н. И. Акинин, И.В. - М.: РХТУ им. Д.И. Менделеева, 2014. - 175 с.

9.2. Рекомендуемые источники научно-технической информации

– Раздаточный иллюстративный материал к лекциям.

– Презентации к лекциям.

– Методические рекомендации по выполнению лабораторных работ.

Научно-технические журналы:

«Безопасность труда в промышленности» ISSN 0409-2961;

«Безопасность в техносфере» ISSN 1998-071X;

«Пожарная безопасность» ISSN 2411-3778;

«Пожаровзрывобезопасность» ISSN 0869-7493 (Print) и ISSN 2587-6201 (Online);

«Безопасность жизнедеятельности» ISSN 1684-6435;

«Информационные бюллетени Федеральной службы по экологическому, технологическому и атомному надзору» (подписные индексы по каталогу «Газеты. Журналы» ОАО «Агентство «Роспечать» 82684 и 85219).

9.3. Средства обеспечения освоения дисциплины

Для реализации рабочей программы подготовлены следующие средства обеспечения освоения дисциплины:

- компьютерные презентации интерактивных лекций – 10, (общее число слайдов – 200);

- банк тестовых заданий для текущего контроля освоения дисциплины (общее число вопросов – 50);

10. ПЕРЕЧЕНЬ ИНФОРМАЦИОННЫХ ТЕХНОЛОГИЙ, ИСПОЛЬЗУЕМЫХ В ОБРАЗОВАТЕЛЬНОМ ПРОЦЕССЕ

Информационную поддержку изучения дисциплины осуществляет Информационно-библиотечный центр (ИБЦ) РХТУ им. Д.И. Менделеева, который обеспечивает обучающихся основной учебной, учебно-методической и научной литературой, необходимой для организации образовательного процесса по дисциплине. Общий объем многоотраслевого фонда ИБЦ на 01.01.2021 составляет 1 716 243 экз.

Фонд ИБЦ располагает учебной, учебно-методической и научно-технической литературой в форме печатных и электронных изданий, а также включает официальные, справочно-библиографические, специализированные отечественные и зарубежные периодические и информационные издания. ИБЦ обеспечивает доступ к профессиональным базам данных, информационным, справочным и поисковым системам.

Каждый обучающийся обеспечен свободным доступом из любой точки, в которой имеется доступ к сети Интернет и к электронно-библиотечной системе (ЭБС) Университета, которая содержит различные издания по основным изучаемым дисциплинам и сформирована по согласованию с правообладателями учебной и учебно-методической литературы.

Для более полного и оперативного справочно-библиографического и информационного обслуживания в ИБЦ реализована технология Электронной доставки документов.

Полный перечень электронных информационных ресурсов, используемых в процессе обучения, представлен в основной образовательной программе.

11. МАТЕРИАЛЬНО-ТЕХНИЧЕСКОЕ ОБЕСПЕЧЕНИЕ

В соответствии с учебным планом занятия по дисциплине *«Безопасность жизнедеятельности»* проводятся в форме лекций, лабораторных работ и самостоятельной работы обучающегося.

11.1. Оборудование, необходимое в образовательном процессе:

Учебные аудитории для проведения лекционных занятий, оборудованные электронными средствами демонстрации (компьютер со средствами звуковоспроизведения, проектор, экран) и учебной мебелью.

Учебные лаборатории (производственная санитария, пожарная профилактика), оснащенные лабораторной мебелью, демонстрационными досками и научным оборудованием для проведения лабораторных работ.

Научно-исследовательское оборудование для определения характеристик опасных и вредных производственных факторов (аспиратор для отбора проб воздуха, весы аналитические – 1-й класс точности, шумомер, люксметр, анемометр, вытяжной шкаф, гигрометр, прибор ТВ1 для определения температуры вспышки).

Испытательная лаборатория по определению показателей пожаровзрывоопасности веществ и материалов, установка ОТМ (определение

группы горючих и трудногорючих веществ и материалов), стеклянный взрывной цилиндр.

11.2. Учебно-наглядные пособия:

Информационно-методические материалы: учебные пособия по дисциплине; раздаточный материал к разделам лекционного курса; альбомы, каталоги и рекламные проспекты с основными видами и характеристиками средств индивидуальной защиты, респираторы У-2К, противогазы ГП-7, самоспасатель изолирующий, защитный капюшон «Феникс».

11.3. Компьютеры, информационно-телекоммуникационные сети, аппаратно-программные и аудиовизуальные средства:

Компьютерный класс кафедры техносферной безопасности, презентационное мультимедийное оборудование.

11.4. Печатные и электронные образовательные и информационные ресурсы:

Электронные образовательные ресурсы: электронные презентации к разделам лекционной части дисциплины; учебно-методические разработки в электронном виде; справочные материалы в печатном и электронном виде; кафедральная библиотека электронных изданий.

11.5. Перечень лицензионного программного обеспечения:

№ п/п	Наименование программного продукта	Реквизиты договора поставки	Количество лицензий	Срок окончания действия лицензии
1	Microsoft Windows 8.1 Professional Get Genuine	Контракт No 62-64ЭА/2013, Microsoft Open License, Номер лицензии 62795478	16	Бессрочно
2	Micosoft Office Standard 2013	Контракт No 62-64ЭА/2013, Microsoft Open License, Номер лицензии 47837477	16	Бессрочно

3	<p>Microsoft Office Professional Plus 2019</p> <p>В составе:</p> <ul style="list-style-type: none"> • Word • Excel • Power Point • Outlook • OneNote • Access • Publisher • InfoPath 	<p>Контракт № 28-35ЭА/2020 от 26.05.2020</p>	16	<p>12 месяцев (ежегодное продление подписки с правом перехода на обновлённую версию продукта)</p>
4	<p>Kaspersky Endpoint Security для бизнеса – Стандартный Russian Edition.</p>	<p>Контракт № 90-133ЭА/2021 от 07.09.2021</p>	10	<p>12 месяцев (ежегодное продление подписки с правом перехода на обновлённую версию продукта)</p>
5	<p>O365ProPlusOpenStudents ShrdSvr ALNG SubsVL OLV NL 1Mth Acdmc Stdnt STUUseBnft</p> <p>Приложения в составе подписки:</p> <ul style="list-style-type: none"> Outlook OneDrive Word 365 Excel 365 PowerPoint 365 Microsoft Teams 	<p>Контракт № 28-35ЭА/2020 от 26.05.2020</p>	10	<p>12 месяцев (ежегодное продление подписки с правом перехода на обновлённую версию продукта)</p>
6	<p>OriginPro 8.1 Department Wide License</p>	<p>Контракт № 143-164ЭА/2010 от 14.12.10</p>	1 лицензия для активации на рабочих станциях	бессрочная

12. ТРЕБОВАНИЯ К ОЦЕНКЕ КАЧЕСТВА ОСВОЕНИЯ ПРОГРАММЫ

Наименование разделов	Основные показатели оценки	Формы и методы контроля и оценки
Раздел 1. Введение в безопасность.	<p>Знает:</p> <ul style="list-style-type: none"> - основные техносферные опасности, их свойства и характеристики; <p>Умеет:</p> <ul style="list-style-type: none"> - идентифицировать основные опасности среды обитания человека; <p>Владеет:</p> <ul style="list-style-type: none"> - законодательными и правовыми актами в области безопасности и охраны окружающей среды, требованиями к безопасности технических регламентов в сфере профессиональной деятельности; - понятийно-терминологическим аппаратом в области безопасности. 	Оценка на экзамене.
Раздел 2. Человек и техносфера.	<p>Знает:</p> <ul style="list-style-type: none"> - основные техносферные опасности, их свойства и характеристики; <p>Умеет:</p> <ul style="list-style-type: none"> - оценивать риск их реализации, выбирать методы защиты от опасностей применительно к сфере своей профессиональной деятельности и способы обеспечения комфортных условий жизнедеятельности. <p>Владеет:</p> <ul style="list-style-type: none"> - понятийно-терминологическим аппаратом в области безопасности. 	Оценка на экзамене.
Раздел 3. Идентификация и воздействие на человека вредных и опасных факторов среды обитания.	<p>Знает:</p> <ul style="list-style-type: none"> - характер воздействия вредных и опасных факторов на человека и природную среду, методы защиты от них применительно к сфере своей профессиональной деятельности. <p>Умеет:</p> <ul style="list-style-type: none"> - идентифицировать основные опасности среды обитания человека; <p>Владеет:</p> <ul style="list-style-type: none"> - понятийно-терминологическим аппаратом в области безопасности; 	Оценка на экзамене, Оценка за лабораторные работы № 3,4, 7-11.

	- навыками рационализации профессиональной деятельности с целью обеспечения безопасности и защиты окружающей среды.	
Раздел 4. Защита человека и среды обитания от вредных и опасных факторов природного, антропогенного и техногенного происхождения	<p>Знает:</p> <ul style="list-style-type: none"> - характер воздействия вредных и опасных факторов на человека и природную среду, методы защиты от них применительно к сфере своей профессиональной деятельности. <p>Умеет:</p> <ul style="list-style-type: none"> - идентифицировать основные опасности среды обитания человека; <p>Владеет:</p> <ul style="list-style-type: none"> - законодательными и правовыми актами в области безопасности и охраны окружающей среды, требованиями к безопасности технических регламентов в сфере профессиональной деятельности; - способами и технологиями защиты в чрезвычайных ситуациях; - понятийно-терминологическим аппаратом в области безопасности; - навыками рационализации профессиональной деятельности с целью обеспечения безопасности и защиты окружающей среды. 	Оценка на экзамене, Оценка за лабораторные работы № 1-4, 10, Оценка за контрольную работу № 1.
Раздел 5. Обеспечение комфортных условий для жизни и деятельности человека.	<p>Знает:</p> <ul style="list-style-type: none"> - характер воздействия вредных и опасных факторов на человека и природную среду, методы защиты от них применительно к сфере своей профессиональной деятельности. <p>Умеет:</p> <ul style="list-style-type: none"> - оценивать риск их реализации, выбирать методы защиты от опасностей применительно к сфере своей профессиональной деятельности и способы обеспечения комфортных условий жизнедеятельности. <p>Владеет:</p> <ul style="list-style-type: none"> - понятийно-терминологическим аппаратом в области безопасности. 	Оценка на экзамене, Оценка за лабораторные работы № 1, 2, 5, 6.

<p>Раздел 6. Психофизиологические и эргономические основы безопасности</p>	<p>Знает: - основные техносферные опасности, их свойства и характеристики; Умеет: - идентифицировать основные опасности среды обитания человека; Владеет: - понятийно-терминологическим аппаратом в области безопасности.</p>	<p>Оценка на экзамене.</p>
<p>Раздел 7. Чрезвычайные ситуации и методы защиты в условиях их реализации.</p>	<p>Знает: - характер воздействия вредных и опасных факторов на человека и природную среду, методы защиты от них применительно к сфере своей профессиональной деятельности. Умеет: - оценивать риск их реализации, выбирать методы защиты от опасностей применительно к сфере своей профессиональной деятельности и способы обеспечения комфортных условий жизнедеятельности. Владеет: - законодательными и правовыми актами в области безопасности и охраны окружающей среды, требованиями к безопасности технических регламентов в сфере профессиональной деятельности; - способами и технологиями защиты в чрезвычайных ситуациях; - понятийно-терминологическим аппаратом в области безопасности; - навыками рационализации профессиональной деятельности с целью обеспечения безопасности и защиты окружающей среды.</p>	<p>Оценка на экзамене, Оценка за лабораторные работы № 7-9, 11, Оценка за контрольную работу № 2.</p>
<p>Раздел 8. Управление безопасностью жизнедеятельности</p>	<p>Знает: - основные техносферные опасности, их свойства и характеристики; Умеет: - оценивать риск их реализации, выбирать методы защиты от опасностей применительно к сфере своей профессиональной деятельности</p>	<p>Оценка на экзамене.</p>

	<p>и способы обеспечения комфортных условий жизнедеятельности.</p> <p>Владеет:</p> <ul style="list-style-type: none"> - законодательными и правовыми актами в области безопасности и охраны окружающей среды, требованиями к безопасности технических регламентов в сфере профессиональной деятельности; - понятийно-терминологическим аппаратом в области безопасности. 	
--	---	--

13. ОСОБЕННОСТИ ОРГАНИЗАЦИИ ОБРАЗОВАТЕЛЬНОГО ПРОЦЕССА ДЛЯ ИНВАЛИДОВ И ЛИЦ С ОГРАНИЧЕННЫМИ ВОЗМОЖНОСТЯМИ ЗДОРОВЬЯ

Обучение инвалидов и лиц с ограниченными возможностями здоровья осуществляется в соответствии с:

- Порядком организации и осуществления образовательной деятельности по образовательным программам – программам бакалавриата, программам специалитета, программам магистратуры (Приказ Минобрнауки РФ от 05.04.2017 № 301);

- Положением о порядке организации и осуществления образовательной деятельности по образовательным программам высшего образования – программам бакалавриата, программам специалитета, программам магистратуры в РХТУ им. Д.И. Менделеева, принятым решением Ученого совета РХТУ им. Д.И. Менделеева от 30.10.2019, протокол № 3, введенным в действие приказом ректора РХТУ им. Д.И. Менделеева от 14.11.2019 № 646А;

- Методическими рекомендациями по организации образовательного процесса для обучения инвалидов и лиц с ограниченными возможностями здоровья в образовательных организациях высшего образования, в том числе оснащённости образовательного процесса (утверждены заместителем Министра образования и науки РФ А.А. Климовым от 08.04.2014 № АК-44/05вн).

Дополнения и изменения к рабочей программе дисциплины
«Безопасность жизнедеятельности»
основной образовательной программы
18.03.01 – Химическая технология
профиль подготовки – все профили подготовки

Форма обучения: очная

Номер изменения/ дополнения	Содержание дополнения/изменения	Основание внесения изменения/дополнения
1.		протокол заседания Ученого совета № _____ от «__» _____ 20__ г.
2.		протокол заседания Ученого совета № _____ от «__» _____ 20__ г.
3.		протокол заседания Ученого совета № _____ от «__» _____ 20__ г.
		протокол заседания Ученого совета № _____ от «__» _____ 20__ г.
		протокол заседания Ученого совета № _____ от «__» _____ 20__ г.

**Министерство науки и высшего образования Российской Федерации
федеральное государственное бюджетное образовательное учреждение
высшего образования
«Российский химико-технологический университет
имени Д.И. Менделеева»**

«УТВЕРЖДАЮ»

И.о. проректора по учебной работе

_____ С.Н. Филатов

«_____» _____ 2022 г.

РАБОЧАЯ ПРОГРАММА ДИСЦИПЛИНЫ

«Вычислительная механика (CAE)»

**Направление подготовки 18.03.01 Химическая технология
Профиль подготовки «Технологии нефтегазохимии, промышленного
органического синтеза, полимерных и функциональных материалов»**

Квалификация «бакалавр»

РАССМОТРЕНО И ОДОБРЕНО
на заседании Методической комиссии
РХТУ им. Д.И. Менделеева
«_____» _____ 2022 г.

Председатель _____ Н.А. Макаров

Москва 2022

Программа составлена (к.х.н, кафедра химической технологии пластических масс,
Сиротин И.С.)

Программа рассмотрена и одобрена на заседании
Центра цифровой трансформации РХТУ им. Д.И. Менделеева

(Наименование кафедры)

1. ЦЕЛЬ И ЗАДАЧИ ДИСЦИПЛИНЫ

Программа составлена в соответствии с требованиями Федерального государственного образовательного стандарта высшего образования – бакалавриат по направлению подготовки **18.03.01 Химическая технология** (ФГОС ВО), рекомендациями Методической комиссии и накопленным опытом преподавания дисциплины Центром цифровой трансформации РХТУ им. Д.И. Менделеева. Программа рассчитана на изучение дисциплины в течение 1 семестра.

Дисциплина «**Вычислительная механика (САЕ)**» относится к обязательной части дисциплин учебного плана. Программа дисциплины предполагает, что обучающиеся имеют теоретическую и практическую подготовку в области процессов и аппаратов химической технологии, физической химии полимеров, реологии полимеров, прикладной механики.

Цель дисциплины – сформировать компетенции обучающегося в области прикладной вычислительной механики в индустрии полимеров с помощью САЕ систем.

Задачи дисциплины – сформировать представления об основных принципах инженерных расчетов; обучить навыкам вычислительной механики в САЕ системах; сформировать навыки самостоятельного творческого применения теоретической информации.

Дисциплина «**Вычислительная механика (САЕ)**» преподается в 3 семестре. Контроль успеваемости студентов ведется по принятой в университете рейтинговой системе.

Рабочая программа дисциплины может быть реализована с применением электронных образовательных технологий и электронного обучения полностью или частично.

2. ТРЕБОВАНИЯ К РЕЗУЛЬТАТАМ ОСВОЕНИЯ ДИСЦИПЛИНЫ

Изучение дисциплины направлено на приобретение следующих **компетенций и индикаторов их достижения**:

Универсальные компетенции и индикаторы их достижения:

Наименование категории (группы) УК	Код и наименование УК	Код и наименование индикатора достижения УК
Системное и критическое мышление	УК-2. Способен осуществлять критический анализ проблемных ситуаций на основе системного подхода, выработать стратегию действия.	УК-2.1 Знает правила и условности при выполнении конструкторской документации проекта УК-2.2 Знает основы расчета на прочность, жесткость и устойчивость элементов оборудования химической промышленности УК-2.3 Знает технологические расчеты аппаратов химической промышленности УК-2.4 Умеет определять ожидаемые результаты проектирования элементов оборудования химической промышленности УК-2.5 Умеет определять способ решения конкретной задачи проекта, выбирая оптимальный способ и исходя из действующих

		<p>правил и граничных условий при выполнении проектной документации и имеющихся ресурсов и ограничений</p> <p>УК-2.6 Умеет решать конкретные задачи проекта требуемого качества и за установленное время</p> <p>УК-2.7 Умеет публично представлять результаты решения конкретной задачи проекта</p> <p>УК-2.8 Владеет способами и приемами изображения элементов химического оборудования в одной из графических систем</p> <p>УК-2.9 Владеет методами механики применительно к расчетам аппаратов химической промышленности</p> <p>УК-2.10 Владеет навыками проектирования простейших аппаратов химической промышленности</p>
--	--	--

Общепрофессиональные компетенции и индикаторы их достижения:

В результате изучения дисциплины студент магистратуры должен:

Знать:

- методы и подходы в решении задач вычислительной гидродинамики полимеров;
- общие системы построения программных комплексов и структуры программ, применяемых в вычислительной гидродинамике полимеров;
- методов и подходов в решении задач вычислительной гидродинамики полимеров;
- общие подходов вычислительной гидродинамики для решения задач течения полимеров на сложных химических производствах.

Уметь:

- использовать основные методы вычислительной математики и компьютерного моделирования для проектирования оборудования химических производств и получения полимеров;
- формулировать постановку задачи сложного течения полимеров с учетом особенностей свойств полимеров;
- применять сложные модели реологических свойств полимеров для решения прикладных задач вычислительной гидродинамики полимеров;
- использовать основные модели полимеров, описывающих состояние материала в процессе эксплуатации оборудования химических производств полимеров;
- решать задачи сложного течения полимеров с учетом особенностей свойств полимеров, с применением сложных реологических моделей.

Владеть:

- навыками работы в Simulia Abaqus;
- навыками использования вычислительной гидродинамики в жизненном цикле полимеров;
- навыками решения прикладных задач вычислительной гидродинамики полимеров;
- навыками использования сложных реологических моделей в гидродинамике полимеров.

Формулировки знаний, умений и владений могут не совпадать с формулировками индикаторов достижения компетенций, но должны совпадать со знаниями, умениями и владениями в аннотациях основной образовательной программы.

3. Объем дисциплины и виды учебной работы

Вид учебной работы	Объем дисциплины		
	ЗЕ	Акад. ч.	Астр. ч.
Общая трудоемкость дисциплины	3	108	81
Контактная работа – аудиторные занятия:	0,89	32	24
Лекции	-	-	-
Практические занятия (ПЗ)	-	-	-
Лабораторные работы (ЛР)	0,94	32	24
Самостоятельная работа	2,11	76	57
Контактная самостоятельная работа	2,11	0,4	0,3
Самостоятельное изучение разделов дисциплины		75,6	56,7
Вид итогового контроля:	Зачет с оценкой		

4. СОДЕРЖАНИЕ ДИСЦИПЛИНЫ

4.1. Разделы дисциплины и виды занятий

№ п/п	Раздел дисциплины	Академ. часов								
		Всего	в т.ч. в форме пр. подг. (при наличии)	Лекции	в т.ч. в форме пр. подг. (при наличии)	Прак. зан.	в т.ч. в форме пр. подг. (при наличии)	Лаб. работы	в т.ч. в форме пр. подг. (при наличии)	Сам. работа
1.	Раздел 1. Основы вычислительной гидродинамики	12	-	-	-	-	-	-	-	12
1.1.	Введение. Предмет и задачи вычислительной гидродинамики.	3	-	-	-	-	-	-	-	3
1.2	Вычислительная гидродинамика и экспериментальные исследования. Этапы решения задач вычислительной гидродинамики.	3	-	-	-	-	-	-	-	3
1.3	Основные уравнения гидродинамики и теплопереноса вязкой жидкости.	3	-	-	-	-	-	-	-	3
1.4	Постановка задач вычислительной гидродинамики.	3	-	-	-	-	-	-	-	3
2.	Раздел 2. Основные уравнения и модели вычислительной гидродинамики	32	-	-	-	-	-	-	-	32
2.1	Двумерные уравнения Навье-Стокса. Уравнения Стокса и Эйлера.	8	-	-	-	-	-	-	-	8
2.2	Моделирование турбулентных течений. Модель напорной двухфазной фильтрации.	8	-	-	-	-	-	-	-	8
2.3	Построение расчетных сеток. Метод конечных разностей.	8	-	-	-	-	-	-	-	8

2.4	Метод дискретных возмущений. Матричный метод. Метод фон Неймана.	8	-	-	-	-	-	-	-	8
3.	Раздел 3. Построение расчетных сеток	32	-	-	-	-	-	16	-	17
3.1	Простейшие одномерные сетки. Простейшие двумерные сетки.	10	-	-	-	-	-	5	-	5
3.2	Неструктурированные двумерные сетки.	10	-	-	-	-	-	5	-	5
3.3	Трехмерные сетки. Трехмерные элементы и общие трехмерные сетки.	12	-	-	-	-	-	6	-	7
4.	Раздел 4. Расчет течения различных жидкостей	32	-	-	-	-	-	16	-	15
4.1	Уравнение Бюргера. Поведение течения.	8	-	-	-	-	-	4	-	4
4.2	Расчет течения вязкоупругого полимера.	8	-	-	-	-	-	4	-	4
4.3	Классическая вязкая несжимаемая жидкость.	8	-	-	-	-	-	6	-	4
4.4	Основные вязкоупругие модели, описывающие течения полимеров.	8	-	-	-	-	-	4	-	3
	ИТОГО	108	-	-	-	-	-	32	-	76

4.2 Содержание разделов дисциплины

Раздел 1. Основы вычислительной гидродинамики

1.1. Введение. Предмет и задачи вычислительной гидродинамики.

Основные термины и понятия. Стили и методы исследований в вычислительной гидродинамике и в классической гидродинамике. Внутренние течения. Внешние течения. Фильтрационные течения.

1.2. Вычислительная гидродинамика и экспериментальные исследования. Этапы решения задач вычислительной гидродинамики.

Применение средств вычислительной гидродинамики при проектировании процессов и аппаратов. Краткое описание этапов задач. Анализ физического (механического) содержания задачи. Выбор или создание математической модели процесса. Построение сеточной модели. Дискретизация. Тестирование численной модели на точных решениях задачи. Проведение компьютерного моделирования. Визуализация результатов моделирования

1.3. Основные уравнения гидродинамики и теплопереноса вязкой жидкости.

Сведения из математики и механики. Точки зрения Лагранжа и Эйлера на движение сплошной среды. Теорема Гаусса – Остроградского. Субстанциональная производная.

1.4. Постановка задач вычислительной гидродинамики.

Уравнения Навье-Стокса для несжимаемой жидкости. Уравнение энергии (теплопроводности, энтальпии). Начальные и граничные условия. Безразмерные переменные и критерии подобия.

Раздел 2. Упрощенные модели вычислительной гидродинамики.

2.1. Двумерные уравнения Навье-Стокса. Уравнения Стокса и Эйлера.

Физический смысл. Применение в задачах вычислительной гидродинамики. Естественные переменные. Преобразованные переменные. Граничные условия для модели Навье-Стокса в преобразованных переменных.

2.2. Моделирование турбулентных течений. Модель напорной двухфазной фильтрации.

Уравнения Рейнольдса. Теория фильтрации. Приложения теории фильтрации. Уравнения двухфазной фильтрации.

2.3. Построение расчетных сеток. Метод конечных разностей.

Общие принципы построения расчетных сеток. Метод конечных элементов. Сеточная сходимость. Основы метода конечных разностей для построения сеточных схем. Базовые подходы к конструированию разностных схем. Устойчивость конечно-разностных схем. Метод дискретных возмущений. Матричный метод. Метод фон Неймана. Обзор результатов по устойчивости разностной схемы. Разностные схемы повышенного порядка точности для линейного уравнения конвекции. Схема «чехарда». Схема Лакса-Вендроффа или Лейза. Схема Кранка – Николсон. Численная диссипация и дисперсия разностных схем. Разностные схемы повышенного порядка точности для линейного уравнения диффузии. Схема Дюфорта-Франкела. Схема Кранка-Николсон

2.4. Метод дискретных возмущений. Матричный метод. Метод фон Неймана.

Суть метода дискретных возмущений. Области применения. Явная расчетная сетка для уравнения диффузии. Явная расчетная сетка с разностью по потоку для уравнения переноса. Явная симметричная расчетная сетка для уравнения переноса.

Суть матричного метода. Неявные расчетные сетки.

Суть метода фон Неймана. Случаи применения. Математическое представление.

Раздел 3. Построение расчетных сеток

3.1. Простейшие одномерные сетки. Простейшие двумерные сетки.

Равномерная сетка по времени. Равномерная сетка по пространству. Сеточная функция. Простейшие двумерные сетки. Сетки в прямоугольных областях. Структурированные сетки в канонических областях.

3.2. Неструктурированные двумерные сетки.

Области применения, алгоритм построения. Триангуляция Делоне со сгущением узлов. Алгоритм триангуляции с продвижением от границ. Гибридные композитные сетки.

3.3 Трехмерные сетки. Трехмерные элементы и общие трехмерные сетки.

Особенности построения. Псевдотрехмерные сетки. Аппроксимация и сходимость. Точность сеточного представления волн.

Раздел 4. Расчет течения различных жидкостей

4.1. Уравнение Бюргерса. Поведение решения.

Явные схемы для уравнения Бюргерса. Симметричная явная неконсервативная схема. Симметричная явная консервативная схема. Схема Лакса-Вендроффа. Двухэтапная схема со смещением. Неявные схемы для уравнения Бюргерса. схемы явные по конвекции, но неявные по диффузии. схема Кранка-Николсон.

4.2. Расчет течения вязкоупругого полимера.

Модель вязкоупругой жидкости. Математическое представление. Классические (ньютоновские) вязкие жидкости.

4.3 Классическая вязкая несжимаемая жидкость.

Понятие несжимаемой жидкости: характеристики, параметры, примеры. Классическая вязкая несжимаемая теплопроводная жидкость. Классическая вязкая баротропная жидкость.

4.4 Основные вязкоупругие модели, описывающие течения полимеров.

Особенности течения полимеров в отверстиях. Особенности течения полимеров со свободной границей. Численное решение общей задачи движения тела в поле сил тяготения. Решение задачи течения вязкой жидкости в цилиндрическом канале. Решение задачи обтекания шарика потоком полимера в канале. Решение задачи течения вязкой жидкости в цилиндрическом канале с переменным сечением. Решение задачи образования зон завихрения при течении полимера в канале с переменным сечением.

5. СООТВЕТСТВИЕ СОДЕРЖАНИЯ ТРЕБОВАНИЯМ К РЕЗУЛЬТАТАМ ОСВОЕНИЯ ДИСЦИПЛИНЫ

№	В результате освоения дисциплины студент должен:	Раздел 1	Раздел 2	Раздел 3	Раздел 4
	Знать: (перечень из п.2)				
1	– методы и подходы в решении задач вычислительной гидродинамики полимеров;	+	+	+	+
2	– общие системы построения программных комплексов и структуры программ, применяемых в вычислительной гидродинамике полимеров;		+	+	+
3	– методы и подходы в решении задач вычислительной гидродинамики полимеров;		+	+	+
4	– общие подходы вычислительной гидродинамики для решения задач течения полимеров на сложных химических производствах.				+
	Уметь: (перечень из п.2)				
6	– использовать основные методы вычислительной математики и компьютерного моделирования для проектирования оборудования химических производств и получения полимеров;				+
7	– формулировать постановку задачи сложного течения полимеров с учетом особенностей свойств полимеров;		+	+	+
8	– применять сложные модели реологических свойств полимеров для решения прикладных задач вычислительной гидродинамики полимеров;			+	+
	– использовать основные модели полимеров, описывающих состояние материала в процессе эксплуатации оборудования химических производств полимеров;	+	+	+	+
	– решать задачи сложного течения полимеров с учетом особенностей свойств полимеров, с применением сложных реологических моделей.			+	+
	Владеть: (перечень из п.2)				
9	– навыками работы в Simulia Abaqus;			+	+
10	– навыками использования вычислительной гидродинамики в жизненном цикле полимеров;		+	+	+
11	– навыками решения прикладных задач вычислительной гидродинамики полимеров;			+	+
12	– навыками использования сложных реологических моделей в гидродинамике полимеров.	+	+	+	+

6. ПРАКТИЧЕСКИЕ И ЛАБОРАТОРНЫЕ ЗАНЯТИЯ

6.1. Практические занятия

Примерные темы практических занятий по дисциплине.

№ п/п	№ раздела дисциплины	Темы практических занятий	Часы
1	3	Отработка построения одномерных и двумерных сеток. Настройка сетки.	8
2	3	Отработка построения трехмерных сеток. Настройка сетки.	7
3	4	Решить уравнение Бюргера с начальными условиями в виде финитных импульсов из Задания 7 по разным РС. Сравнить результаты. Область расчета взять $0 < x < 15$, время счета $0 < t < 10$. Проверить все условия устойчивости и подавления нефизических осцилляций.	9
4	4	Решить стационарную задачу конвекции-диффузии (3.63) при $2 < \alpha < 10$ по схемам (3.68), (3.69). Проверить все условия на параметры сетки. Выяснить, насколько численное решение разрешает поведение функции в пограничном слое.	8

7. САМОСТОЯТЕЛЬНАЯ РАБОТА

Самостоятельная работа проводится с целью углубления знаний по дисциплине и предусматривает:

- ознакомление и проработку рекомендованной литературы, работу с электронно-библиотечными системами, включая переводы публикаций из научных журналов, цитируемых в базах Scopus, Web of Science, Chemical Abstracts, РИНЦ;
- посещение отраслевых выставок и семинаров;
- участие в семинарах РХТУ им. И. Менделеева по тематике дисциплины;
- подготовку к выполнению контрольных работ по материалу лекционного курса;
- подготовку к сдаче *зачета с оценкой* (2 семестр) по дисциплине.

Планирование времени на самостоятельную работу, необходимого на изучение дисциплины, студентам лучше всего осуществлять на весь период изучения, предусматривая при этом регулярное повторение пройденного материала. Материал, законспектированный на лекциях, необходимо регулярно дополнять сведениями из литературных источников, представленных в рабочей программе. При работе с указанными источниками рекомендуется составлять краткий конспект материала, с обязательным фиксированием библиографических данных источника.

8. ПРИМЕРЫ ОЦЕНОЧНЫХ СРЕДСТВ ДЛЯ КОНТРОЛЯ ОСВОЕНИЯ ДИСЦИПЛИНЫ

Совокупная оценка по дисциплине складывается из оценок за выполнение лабораторных работ (максимальная оценка 20 баллов), контрольных работ (максимальная оценка 40 баллов) и итогового контроля в форме *зачета с оценкой* (максимальная оценка 40 баллов).

8.1. Примерная тематика реферативно-аналитической работы.

Перечень примерных тем.

8.2. Примеры контрольных вопросов для текущего контроля освоения дисциплины

Для текущего контроля предусмотрено 4 контрольные работы (по одной контрольной работе по каждому разделу). Максимальная оценка за контрольные работы (2 семестр) составляет 40 баллов, по 10 баллов за каждую работу.

Раздел 1. Примеры вопросов к контрольной работе № 1. Контрольная работа содержит 1 вопрос, на 10 баллов.

Вопрос 1.1.

1. Просчитать задачу «стрельба из пушки» по аналитическим формулам и по сеточной схеме (0.14). Сравнить результаты между собой при отсутствии сопротивления ($\xi = 0$). Оценить влияние сопротивления среды на решение задачи.

Раздел 2. Примеры вопросов к контрольной работе № 2. Контрольная работа содержит 1 вопрос, на 10 баллов.

Вопрос 2.1.

Решить задачу из лекции численно с помощью явной и неявной конечно-разностных схем. Сравнить результаты расчета по двум схемам. Уяснить зависимость решения задачи от шагов сетки h и τ .

Раздел 3. Примеры вопросов к контрольной работе № 3. Контрольная работа содержит 1 вопрос, на 10 баллов.

Вопрос 3.1.

1. Решить задачу из лекции при следующих условиях: $l_x = l_y = 1$, $T_0 = 0$; $T_r = 0$. Источник нагрева задать формулой $f(x,y) = A \exp(-br^2)$; $r^2 = (x - 0,5)^2 + (y - 0,5)^2$. Исследовать влияние мощности $A = 5, 10, 20$ и его сосредоточенности $b = 0,3, 1, 3$ на динамику температурного поля.

Раздел 4. Примеры вопросов к контрольной работе № 4. Контрольная работа содержит 1 вопрос, на 10 баллов.

Вопрос 4.1.

1. Провести серию расчетов на сгущающихся сетках.

8.3. Вопросы для итогового контроля освоения дисциплины (2 семестр – зачет с оценкой).

Итоговый контроль проводится в виде итоговой контрольной работы. Максимальное количество баллов за итоговую контрольную работу – 40 баллов. Билет итоговой контрольной работы включает контрольные вопросы по разделам 1,2,3 и 4 рабочей программы дисциплины и содержит 1 вопрос. на 40 баллов.

8.3.1. Примеры контрольных вопросов для итогового контроля освоения дисциплины (2 семестр – зачет с оценкой)

8.4. Структура и примеры билетов для зачета с оценкой (2 семестр).

Зачет с оценкой по дисциплине «**Вычислительная механика**» проводится в 3 семестре и включает контрольные вопросы по разделам 1,2,3 и 4 рабочей программы дисциплины. Билет для *зачета с оценкой* состоит из 1 вопроса, относящегося к указанным разделам.

Пример билета для *зачета с оценкой*:

<p>«Утверждаю»</p> <p>_____ (Должность, наименование кафедры)</p> <p>_____ (Подпись) _____ (И. О. Фамилия)</p> <p>«__» _____ 20__ г.</p>	<p>Министерство науки и высшего образования РФ</p>
	<p>Российский химико-технологический университет имени Д.И. Менделеева</p>
	<p>Центр цифровой трансформации РХТУ им. Д. И. Менделеева</p>
	<p>18.03.01 Химическая технология</p>
	<p>Вычислительная механика (САЕ)</p>
<p align="center">Билет № 1</p> <p>1. Вопрос: решить нестационарную задачу диффузии со смешанными граничными условиями (второго и третьего рода) по неявной РС. Принять следующую формулировку этой задачи:</p> $\frac{\partial u}{\partial t} = \frac{\partial^2 u}{\partial x^2} + f, \quad f = 10, \quad x \in (0,1); \quad t > 0.$ $t = 0: u = u_0 = 0;$ $x = 0: \frac{\partial u}{\partial n} = q = 1; \quad x = 1: \frac{\partial u}{\partial n} = -\alpha u + \beta, \quad \alpha = 1, \beta = 1.$ <p>Изучить влияние граничных условий на решение, меняя значения параметров q, α, β. Расчет вести до момента времени $t = 5$.</p>	

9. УЧЕБНО-МЕТОДИЧЕСКОЕ ОБЕСПЕЧЕНИЕ ДИСЦИПЛИНЫ

9.1. Рекомендуемая литература

А. Основная литература

1. Вычислительная гидродинамика. Часть 1. Математические модели, сетки и сеточные схемы. Учебное пособие / А.Б. Мазо - Казань: Казан. ун-т, 2018. - 165 с.
2. Вычислительная гидродинамика: пер. с англ. / П. Роуч. - М.: Мир, 1980. - 616 с.: ил. - Б. ц.

Б. Дополнительная литература

1. Седов Л.И. Механика сплошной среды. Том I, II. М.:Наука, 1976.
2. Шлихтинг Г. Теория пограничного слоя. М.: Изд-во иностранной литературы. 1956. 528 с.
3. Себиси Т., Брэдшоу П. Конвективный теплообмен. М.: Мир. 1987. 592 с.
4. Фрик П.Г. Турбулентность: подходы и модели. Москва-Ижевск: Институт компьютерных исследований. 2003. 292 с.
5. Роуч П. Вычислительная гидродинамика. М.: Мир, 1980. 616 с.
6. Флетчер К. Вычислительные методы в динамике жидкостей. Т.1,2. М.: Мир, 1991.
7. Самарский А.А. Теория разностных схем. М.: Наука. 1977. 656 с.
8. Papamichael N., Stylianopoulos N. Numerical conformal mapping. Domain Decomposition and the Mapping of Quadrilaterals. World Scientific Publishing. 2010. 229 p.
9. Liseikin V.D. Grid Generation Methods. Springer Dordrecht Heidelberg London New York. 2010. 390 p.

9.2. Рекомендуемые источники научно-технической информации

- Раздаточный иллюстративный материал к лекциям.
- Презентации к лекциям.
- Методические рекомендации по выполнению лабораторных работ.

9.3. Средства обеспечения освоения дисциплины

Для реализации рабочей программы подготовлены следующие средства обеспечения освоения дисциплины:

- компьютерные презентации интерактивных лекций – 10, (общее число слайдов – 300);
- банк тестовых заданий для текущего контроля освоения дисциплины (общее число вопросов – 60);
- банк тестовых заданий для итогового контроля освоения дисциплины (общее число вопросов – 80).

10. ПЕРЕЧЕНЬ ИНФОРМАЦИОННЫХ ТЕХНОЛОГИЙ, ИСПОЛЬЗУЕМЫХ В ОБРАЗОВАТЕЛЬНОМ ПРОЦЕССЕ

Информационную поддержку изучения дисциплины осуществляет Информационно-библиотечный центр (ИБЦ) РХТУ им. Д.И. Менделеева, который обеспечивает обучающихся основной учебной, учебно-методической и научной литературой, необходимой для организации образовательного процесса по дисциплине. Общий объем многоотраслевого фонда ИБЦ на 01.01.2022 составляет 1 719 785 экз.

Фонд ИБЦ располагает учебной, учебно-методической и научно-технической литературой в форме печатных и электронных изданий, а также включает официальные, справочно-библиографические, специализированные отечественные и зарубежные периодические и информационные издания. ИБЦ обеспечивает доступ к профессиональным базам данных, информационным, справочным и поисковым системам.

Каждый обучающийся обеспечен свободным доступом из любой точки, в которой имеется доступ к сети Интернет и к электронно-библиотечной системе (ЭБС) Университета, которая содержит различные издания по основным изучаемым дисциплинам и сформирована по согласованию с правообладателями учебной и учебно-методической литературы.

Для более полного и оперативного справочно-библиографического и информационного обслуживания в ИБЦ реализована технология Электронной доставки документов.

Полный перечень электронных информационных ресурсов, используемых в процессе обучения, представлен в основной образовательной программе.

11. МАТЕРИАЛЬНО-ТЕХНИЧЕСКОЕ ОБЕСПЕЧЕНИЕ ДИСЦИПЛИНЫ

В соответствии с учебным планом занятия по дисциплине «*Вычислительная механика (CAE)*» проводятся в форме практической и самостоятельной работы обучающегося.

11.1. Оборудование, необходимое в образовательном процессе:

Персональные компьютеры

11.2. Учебно-наглядные пособия:

Техника безопасности при работе в компьютерном классе.

11.3. Компьютеры, информационно-телекоммуникационные сети, аппаратно-программные и аудиовизуальные средства:

Персональные компьютеры, проектор и экран, локальная сеть с выходом в Интернет

11.4. Печатные и электронные образовательные и информационные ресурсы:

Информационно-методические материалы: учебные пособия по дисциплине; раздаточный материал к разделам лекционного курса.

11.5. Перечень лицензионного программного обеспечения:

№ п/п	Наименование программного продукта	Реквизиты договора поставки	Количество лицензий	Срок окончания действия лицензии
1.	Simulia Abaqus			бессрочно

12. ТРЕБОВАНИЯ К ОЦЕНКЕ КАЧЕСТВА ОСВОЕНИЯ ПРОГРАММЫ

Знает, умеет, владеет необходимо заполнить в соответствии с формулировками п.2 и расстановкой по разделам п.5.

Наименование разделов	Основные показатели оценки	Формы и методы контроля и оценки
<p>Раздел 1. Основы вычислительной гидродинамики</p>	<p><i>Знает:</i> – методы и подходы в решении задач вычислительной гидродинамики полимеров.</p> <p><i>Умеет:</i> – формулировать постановку задачи сложного течения полимеров с учетом особенностей свойств полимеров.</p> <p><i>Владеет:</i> – навыками использования сложных реологических моделей в гидродинамике полимеров.</p>	<p>Оценка за контрольную работу №1 (3 семестр)</p> <p>Оценка за <i>зачет с оценкой</i> (3 семестр)</p>
<p>Раздел 2. Упрощенные модели вычислительной гидродинамики.</p>	<p><i>Знает:</i> – методы и подходы в решении задач вычислительной гидродинамики полимеров; – общие системы построения программных комплексов и структуры программ, применяемых в вычислительной гидродинамике полимеров; – методы и подходы в решении задач вычислительной гидродинамики полимеров.</p> <p><i>Умеет:</i> – формулировать постановку задачи сложного течения полимеров с учетом особенностей свойств полимеров; – использовать основные модели полимеров, описывающих состояние материала в процессе эксплуатации оборудования химических производств полимеров.</p> <p><i>Владеет:</i> – навыками использования вычислительной гидродинамики в жизненном цикле полимеров; – навыками использования сложных реологических моделей в гидродинамике полимеров.</p>	<p>Оценка за контрольную работу №2 (3 семестр)</p> <p>Оценка за <i>зачет с оценкой</i> (3 семестр)</p>
<p>Раздел 3. Построение расчетных сеток</p>	<p><i>Знает:</i> – методы и подходы в решении задач вычислительной гидродинамики</p>	<p>Оценка за контрольную работу №3 (3 семестр)</p>

	<p>полимеров;</p> <ul style="list-style-type: none"> – общие системы построения программных комплексов и структуры программ, применяемых в вычислительной гидродинамике полимеров; – методы и подходы в решении задач вычислительной гидродинамики полимеров. <p><i>Умеет:</i></p> <ul style="list-style-type: none"> – формулировать постановку задачи сложного течения полимеров с учетом особенностей свойств полимеров; – применять сложные модели реологических свойств полимеров для решения прикладных задач вычислительной гидродинамики полимеров; – использовать основные модели полимеров, описывающих состояние материала в процессе эксплуатации оборудования химических производств полимеров; – решать задачи сложного течения полимеров с учетом особенностей свойств полимеров, с применением сложных реологических моделей. <p><i>Владеет:</i></p> <ul style="list-style-type: none"> – навыками работы в Simulia Abaqus; – навыками использования вычислительной гидродинамики в жизненном цикле полимеров; – навыками решения прикладных задач вычислительной гидродинамики полимеров; – навыками использования сложных реологических моделей в гидродинамике полимеров. 	<p>Оценка за <i>зачет с оценкой</i> (3 семестр)</p>
<p>Раздел 4. Расчет течения различных жидкостей</p>	<p><i>Знает:</i></p> <ul style="list-style-type: none"> – методы и подходы в решении задач вычислительной гидродинамики полимеров; – общие системы построения программных комплексов и структуры программ, применяемых в вычислительной гидродинамике полимеров; – методы и подходы в решении задач вычислительной гидродинамики полимеров; 	<p>Оценка за контрольную работу №4 (3 семестр)</p> <p>Оценка за <i>зачет с оценкой</i> (3 семестр)</p>

	<p>– общие подходы вычислительной гидродинамики для решения задач течения полимеров на сложных химических производствах.</p> <p><i>Умеет:</i></p> <ul style="list-style-type: none"> – использовать основные методы вычислительной математики и компьютерного моделирования для проектирования оборудования химических производств и получения полимеров; – формулировать постановку задачи сложного течения полимеров с учетом особенностей свойств полимеров; – применять сложные модели реологических свойств полимеров для решения прикладных задач вычислительной гидродинамики полимеров; – использовать основные модели полимеров, описывающих состояние материала в процессе эксплуатации оборудования химических производств полимеров; – решать задачи сложного течения полимеров с учетом особенностей свойств полимеров, с применением сложных реологических моделей. <p><i>Владеет:</i></p> <ul style="list-style-type: none"> – навыками работы в Simulia Abaqus; – навыками использования вычислительной гидродинамики в жизненном цикле полимеров; – навыками решения прикладных задач вычислительной гидродинамики полимеров; – навыками использования сложных реологических моделей в гидродинамике полимеров. 	
--	---	--

13. ОСОБЕННОСТИ ОРГАНИЗАЦИИ ОБРАЗОВАТЕЛЬНОГО ПРОЦЕССА ДЛЯ ИНВАЛИДОВ И ЛИЦ С ОГРАНИЧЕННЫМИ ВОЗМОЖНОСТЯМИ ЗДОРОВЬЯ

Обучение инвалидов и лиц с ограниченными возможностями здоровья осуществляется в соответствии с:

– Порядком организации и осуществления образовательной деятельности по образовательным программам – программам бакалавриата, программам специалитета, программам магистратуры (Приказ Министерства науки и высшего образования Российской Федерации от 06.04.2021 № 245);

– Положением о порядке организации и осуществления образовательной деятельности по образовательным программам высшего образования – программам бакалавриата, программам специалитета, программам магистратуры в РХТУ им. Д.И. Менделеева, принятым решением Ученого совета РХТУ им. Д.И. Менделеева от __.__.20__, протокол № __, введенным в действие приказом и.о. ректора РХТУ им. Д.И. Менделеева от __.__.20__ № __;

– Методическими рекомендациями по организации образовательного процесса для обучения инвалидов и лиц с ограниченными возможностями здоровья в образовательных организациях высшего образования, в том числе оснащенной образовательного процесса (утверждены заместителем Министра образования и науки РФ А.А. Климовым от 08.04.2014 № АК-44/05вн).

**Дополнения и изменения к рабочей программе дисциплины
«Вычислительная механика (САЕ)»**

основной образовательной программы
18.03.01 Химическая технология
Форма обучения: очная

Номер изменения/ дополнения	Содержание дополнения/изменения	Основание внесения изменения/дополнения
1.		протокол заседания Ученого совета №_____от «___»_____20__г.
		протокол заседания Ученого совета №_____от «___»_____20__г.
		протокол заседания Ученого совета №_____от «___»_____20__г.
		протокол заседания Ученого совета №_____от «___»_____20__г.
		протокол заседания Ученого совета №_____от «___»_____20__г.

**Министерство науки и высшего образования Российской Федерации
федеральное государственное бюджетное образовательное учреждение
высшего образования
«Российский химико-технологический университет
имени Д.И. Менделеева»**

«УТВЕРЖДАЮ»

И.о. проректора по учебной работе

_____ С.Н. Филатов

« ____ » _____ 2022 г.

РАБОЧАЯ ПРОГРАММА ДИСЦИПЛИНЫ

«Инженерный проект»

**Направление подготовки 18.03.01 Химическая технология
Профиль подготовки «Технологии нефтегазохимии, промышленного
органического синтеза, полимерных и функциональных материалов»**

Квалификация «бакалавр»

РАССМОТРЕНО И ОДОБРЕНО
на заседании Методической комиссии
РХТУ им. Д.И. Менделеева
« ____ » _____ 2022 г.

Председатель _____ Н.А. Макаров

Москва 2022

Программа составлена

к.х.н., ассистентом кафедры ХТП Тупиковым А.С.

Программа рассмотрена и одобрена на заседании кафедры
химической технологии пластических масс

(Наименование кафедры)

«__» _____ 20__ г., протокол №__.

1. ЦЕЛЬ И ЗАДАЧИ ДИСЦИПЛИНЫ

Программа составлена в соответствии с требованиями Федерального государственного образовательного стандарта высшего образования – бакалавриат по направлению подготовки **18.03.01 Химическая технология** (ФГОС ВО), рекомендациями Методической комиссии и накопленным опытом преподавания дисциплины кафедрой **химической технологии пластических масс** РХТУ им. Д.И. Менделеева. Программа рассчитана на изучение дисциплины в течение 2 семестров.

Дисциплина **«Инженерный проект»** относится к обязательной части Блока 1 дисциплин учебного плана. Программа дисциплины предполагает, что обучающиеся имеют теоретическую и практическую подготовку в области инженерной графики и цифрового проектирования, прикладной механики.

Цель дисциплины – подготовить специалистов, способных решать основные конструкторские задачи в области химического машиностроения.

Задачи дисциплины – научить студентов на практике применять полученные знания и навыки в области инженерной графики и цифрового проектирования, прикладной механики;

научить декомпозировать поставленные задачи и распределять время на их выполнение.

Дисциплина **«Инженерный проект»** преподается в 3 и 4 семестрах. Контроль успеваемости студентов ведется по принятой в университете рейтинговой системе.

Рабочая программа дисциплины может быть реализована с применением электронных образовательных технологий и электронного обучения полностью или частично.

2. ТРЕБОВАНИЯ К РЕЗУЛЬТАТАМ ОСВОЕНИЯ ДИСЦИПЛИНЫ

Изучение дисциплины направлено на приобретение следующих **компетенций и индикаторов их достижения**:

Универсальные компетенции и индикаторы их достижения:

Наименование категории (группы) УК	Код и наименование УК	Код и наименование индикатора достижения УК
Системное и критическое мышление	УК-1. Способен осуществлять поиск, критический анализ и синтез информации, применять системный подход для решения поставленных задач.	УК-1.1 Знает методы поиска, критического анализа и синтеза информации, применения системного подхода, основанного на научном мировоззрении при решении задач профессиональной деятельности; УК-1.2 Умеет анализировать задачу, выделяя ее базовые составляющие; УК-1.3 Умеет находить и критически анализировать информацию, необходимую для решения поставленной задачи; УК-1.4 Умеет определять и оценивать варианты возможных решений задачи.
	УК-2. Способен	УК-2.1 Знает правила и условности при

	<p>определять круг задач в рамках поставленной цели и выбирать оптимальные способы их решения, исходя из действующих правовых норм, имеющихся ресурсов и ограничений</p>	<p>выполнении конструкторской документации проекта; УК-2.2 Знает основы расчета на прочность, жесткость и устойчивость элементов оборудования химической промышленности; УК-2.5 Умеет определять способ решения конкретной задачи проекта, выбирая оптимальный способ и исходя из действующих правил и граничных условий при выполнении проектной документации и имеющихся ресурсов и ограничений; УК-2.6 Умеет решать конкретные задачи проекта требуемого качества и за установленное время; УК-2.7 Умеет публично представлять результаты решения конкретной задачи проекта; УК-2.8 Владеет способами и приемами изображения элементов химического оборудования в одной из графических систем.</p>
--	--	--

В результате изучения дисциплины студент бакалавриата должен:

Знать:

- методы поиска, критического анализа и синтеза информации, применения системного подхода, основанного на научном мировоззрении при решении задач профессиональной деятельности;

- правила и условности при выполнении конструкторской документации проекта;
- основы расчета на прочность, жесткость и устойчивость элементов оборудования химической промышленности.

Уметь:

- анализировать задачу, выделяя ее базовые составляющие
- находить и критически анализировать информацию, необходимую для решения поставленной задачи

- определять и оценивать варианты возможных решений задачи
- определять способ решения конкретной задачи проекта, выбирая оптимальный способ и исходя из действующих правил и граничных условий при выполнении проектной документации и имеющихся ресурсов и ограничений;

- решать конкретные задачи проекта требуемого качества и за установленное время;

- публично представлять результаты решения конкретной задачи проекта.

Владеть:

- способами и приемами изображения элементов химического оборудования в одной из графических систем.

- Навыками работы в системах CAD

- Навыками работы в системах CAE

3. ОБЪЕМ ДИСЦИПЛИНЫ И ВИДЫ УЧЕБНОЙ РАБОТЫ

Общая трудоемкость в виде часов и зачетных единиц (ЗЕ) берется из учебного плана (УП), часы по отдельным видам учебной работы распределяются по решению разработчиков программы (разр.).

Для экзамена в таблице в соответствующих ячейках расписываются часы и ЗЕ. Для зачета или зачета с оценкой в таблице ставятся «+» или «-» в соответствующих семестрах.

Для дисциплин, изучаемых в течение нескольких семестров:

Вид учебной работы	Всего		Семестр			
			№ семестра		№ семестра	
	ЗЕ	Акад. ч.	ЗЕ	Акад. ч.	ЗЕ	Акад. ч.
Общая трудоемкость дисциплины	4	144	2	48	2	64
Контактная работа – аудиторные занятия:	4	144	2	48	2	64
в том числе в форме практической подготовки (при наличии)	0	0	0	0	0	0
Лекции	0	0	0	0	0	0
в том числе в форме практической подготовки (при наличии)	0	0	0	0	0	0
Практические занятия (ПЗ)	4	144	2	48	2	64

в том числе в форме практической подготовки (<i>при наличии</i>)	0	0	0	0	0	0
Лабораторные работы (ЛР)	0	0	0	0	0	0
в том числе в форме практической подготовки (<i>при наличии</i>)	0	0	0	0	0	0
Самостоятельная работа	2	31,2	2	23,6	2	7,6
Контактная самостоятельная работа (<i>АттК из УП для зач / зач с оц.</i>)		112,8		0,4		0,4
Самостоятельное изучение разделов дисциплины (<i>или другие виды самостоятельной работы</i>)	2	0	0	0	0	0
Виды контроля:						
Вид контроля из УП (зач / зач с оц.)	Зач с оц	Зач с оц	Зач с оц	Зач с оц	Зач с оц	Зач с оц
Экзамен (если предусмотрен УП)	-	-	-	-	-	-
Контактная работа – промежуточная аттестация	-	-	-	-	-	-
Подготовка к экзамену.		-		-		-
Вид итогового контроля:			Зачет с оценкой		Зачет с оценкой	

4. СОДЕРЖАНИЕ ДИСЦИПЛИНЫ

4.1. Разделы дисциплины и виды занятий

№ п/п	Раздел дисциплины	Академ. часов								
		Всего	в т.ч. в форме пр. подг. (при наличии)	Лекции	в т.ч. в форме пр. подг. (при наличии)	Прак. зан.	в т.ч. в форме пр. подг. (при наличии)	Лаб. работы	в т.ч. в форме пр. подг. (при наличии)	Сам. работа
1.	Раздел 1. Сосуды и аппараты в химической технологии – введение.	18,8	-	-	-	16.2	-	-	-	2.6
1.1	Основы применения и общие требования. Химический реактор в промышленности.	4	-	-	-	4	-	-	-	0
1.2	Типовые конструкции химических реакторов.	4	-	-	-	4	-	-	-	0
1.3	Принцип подбора конструкции химического реактора согласно техническому заданию.	10,8	-	-	-	8.2	-	-	-	2.6
2.	Раздел 2. Габаритные и прочностные расчеты химического аппарата	53,2	-	-	-	32.2	-	-	-	21
2.1	Расчет основных габаритных размеров химического реактора	7	-	-	-	4	-	-	-	3
2.2	Принцип расчета обечаек	13	-	-	-	8	-	-	-	5
2.3	Принцип расчета днищ и крышек аппарата	13	-	-	-	8	-	-	-	5
2.4	Подбор конструктивных элементов аппарата.	20,2	-	-	-	12.2	-	-	-	8

3.	Раздел 3. Проектирование химического реактора в системах CAD.	36,2	-	-	-	32,2	-	-	-	4
3.1	Перенос расчетных данных в цифровую модель химического аппарата. Построение основных и вспомогательных узлов в системах CAD.	18	-	-	-	16	-	-	-	2
3.2	Проверка собираемости и механической работоспособности аппарата на базе цифровой модели	18,2	-	-	-	16,2	-	-	-	2
4.	Раздел 4. Практическое применение вычислительной механики и проверка прочности разработанного химического реактора	35,8	-	-	-	32,2	-	-	-	3,6
4.1	Построение цифрового двойника химического реактора	17,6	-	-	-	16	-	-	-	1,6
4.2	Проверка прочности химического реактора при его эксплуатации	18,2	-	-	-	16,2	-	-	-	2
	ИТОГО	144	-	-	-	112,8	-	-	-	31,2
	<i>Экзамен (если предусмотрен УП)</i>	-								
	ИТОГО	144								

4.2 Содержание разделов дисциплины

Раздел 1. Сосуды и аппараты в химической технологии – введение.

- 1.1. Основы применения и общие требования. Химический реактор в промышленности.
- 1.2. Типовые конструкции химических реакторов.
- 1.3. Принцип подбора конструкции химического реактора согласно техническому заданию.

Раздел 2. Габаритные и прочностные расчеты химического аппарата

- 2.1. Расчет основных габаритных размеров химического реактора
- 2.2. Принцип расчета обечаек
- 2.3. Принцип расчета днищ и крышек аппарата
- 2.4. Подбор конструктивных элементов аппарата.

Раздел 3. Проектирование химического реактора в системах CAD.

- 3.1. Перенос расчетных данных в цифровую модель химического аппарата. Построение основных и вспомогательных узлов в системах CAD.
- 3.2. Проверка собираемости и механической работоспособности аппарата на базе цифровой модели

Раздел 4. Практическое применение вычислительной механики и проверка прочности разработанного химического реактора

- 4.1. Построение цифрового двойника химического реактора
- 4.2. Проверка прочности химического реактора при его эксплуатации

5. СООТВЕТСТВИЕ СОДЕРЖАНИЯ ТРЕБОВАНИЯМ К РЕЗУЛЬТАТАМ ОСВОЕНИЯ ДИСЦИПЛИНЫ

№	В результате освоения дисциплины студент должен:	Раздел 1	Раздел 2	Раздел 3	Раздел 4
	Знать: (перечень из п.2)				
1	– методы поиска, критического анализа и синтеза информации, применения системного подхода, основанного на научном мировоззрении при решении задач профессиональной деятельности	+	+	+	+
2	– правила и условности при выполнении конструкторской документации проекта	+	+	+	+
3	– основы расчета на прочность, жесткость и устойчивость элементов оборудования химической промышленности	+	+		+
	Уметь: (перечень из п.2)				
4	– анализировать задачу, выделяя ее базовые составляющие	+		+	+
5	– находить и критически анализировать информацию, необходимую для решения поставленной задачи	+	+	+	+
6	– определять и оценивать варианты возможных решений задачи	+			+
7	– определять способ решения конкретной задачи проекта, выбирая оптимальный способ и исходя из действующих правил и граничных условий при выполнении проектной документации и имеющихся ресурсов и ограничений	+	+	+	+
8	– решать конкретные задачи проекта требуемого качества и за установленное время		+	+	+
9	– публично представлять результаты решения конкретной задачи проекта		+		+
	Владеть: (перечень из п.2)				
10	– способами и приемами изображения элементов химического оборудования в одной из графических систем	+	+	+	+
11	– Навыками работы в системах CAD			+	
12	– Навыками работы в системах CAE				+
В результате освоения дисциплины студент должен приобрести следующие (какие) компетенции и индикаторы их достижения: (перечень из п.2)					
	Код и наименование УК (перечень из п.2)	Код и наименование индикатора достижения УК (перечень из п.2)			

9	УК-1. Способен осуществлять поиск, критический анализ и синтез информации, применять системный подход для решения поставленных задач.	УК-1.1 Знает методы поиска, критического анализа и синтеза информации, применения системного подхода, основанного на научном мировоззрении при решении задач профессиональной деятельности;	+	+	+	+
		УК-1.2 Умеет анализировать задачу, выделяя ее базовые составляющие;	+		+	+
		УК-1.3 Умеет находить и критически анализировать информацию, необходимую для решения поставленной задачи	+	+	+	+
		УК-1.4 Умеет определять и оценивать варианты возможных решений задачи	+			+
10	УК-2. Способен определять круг задач в рамках поставленной цели и выбирать оптимальные способы их решения, исходя из действующих правовых норм, имеющихся ресурсов и ограничений	УК-2.1 Знает правила и условности при выполнении конструкторской документации проекта;	+	+	+	+
		УК-2.2 Знает основы расчета на прочность, жесткость и устойчивость элементов оборудования химической промышленности;	+	+		+
		УК-2.5 Умеет определять способ решения конкретной задачи проекта, выбирая оптимальный способ и исходя из действующих правил и граничных условий при выполнении проектной документации и имеющихся ресурсов и ограничений;	+	+	+	+
		УК-2.6 Умеет решать конкретные задачи проекта требуемого качества и за установленное время;		+	+	+
		УК-2.7 Умеет публично представлять результаты решения конкретной задачи проекта;		+		+
	УК-2.8 Владеет способами и приемами изображения элементов химического оборудования в одной из графических систем.	+	+	+	+	

6. ПРАКТИЧЕСКИЕ И ЛАБОРАТОРНЫЕ ЗАНЯТИЯ

6.1. Практические занятия

Примерные темы практических занятий по дисциплине.

№ п/п	№ раздела дисциплины	Темы практических занятий	Часы
1	1	Основы применения и общие требования. Химический реактор в промышленности.	4
2	1	Типовые конструкции химических реакторов	4
3	1	Принцип подбора конструкции химического реактора согласно техническому заданию	8.2
4	2	Расчет основных габаритных размеров химического реактора	4
5	2	Принцип расчета обечаек	8
6	2	Принцип расчета днищ и крышек аппарата	8
7	2	Подбор конструктивных элементов аппарата.	12.2
8	3	Перенос расчетных данных в цифровую модель химического аппарата. Построение основных и вспомогательных узлов в системах САД	16
9	3	Проверка собираемости и механической работоспособности аппарата на базе цифровой модели	16.2
10	4	Построение цифрового двойника химического реактора	16
11	4	Проверка прочности химического реактора при его эксплуатации	16.2

7. САМОСТОЯТЕЛЬНАЯ РАБОТА

Учебным планом подготовки бакалавров по дисциплине «Инженерный проект» предусмотрена самостоятельная работа студента в объеме 31,2 ч, плюс 0,8 ч на подготовку к сдаче зачета с оценкой. Самостоятельная работа проводится с целью углубления знаний по дисциплине и предусматривает:

- Изучение нормативной документации;
- Изучение альбомов типовых конструкций;
- Подбор основных конструктивных элементов
- Освоение функционала прикладных программ САД, САЕ
- посещение отраслевых выставок и семинаров;
- участие в семинарах РХТУ им. И. Менделеева по тематике дисциплины;
- подготовку к сдаче *зачета с оценкой* (3, 4 семестр) по дисциплине.

Планирование времени на самостоятельную работу, необходимого на изучение дисциплины, студентам лучше всего осуществлять на весь период изучения, предусматривая при этом регулярное повторение пройденного материала. Материал, законспектированный на лекциях, необходимо регулярно дополнять сведениями из литературных источников, представленных в рабочей программе. При работе с указанными источниками рекомендуется составлять краткий конспект материала, с обязательным фиксированием библиографических данных источника.

8. ПРИМЕРЫ ОЦЕНОЧНЫХ СРЕДСТВ ДЛЯ КОНТРОЛЯ

ОСВОЕНИЯ ДИСЦИПЛИНЫ

Совокупная оценка по дисциплине складывается из оценок за выполнение расчетных работ (максимальная оценка 60 баллов), и итогового контроля в форме *защиты проекта* (максимальная оценка 40 баллов).

8.2. Примеры контрольных вопросов для текущего контроля освоения дисциплины

Для текущего контроля предусмотрено 4 контрольных точки (по одной контрольной точке по каждому разделу). Максимальная оценка за контрольные точки 1 и 2 (3 семестр) составляет 30 баллов за каждую. Максимальная оценка за контрольные работы 3 и 4 (4 семестр) составляет 60 баллов, по 30 баллов за каждую работу:

Контроль освоения дисциплины осуществляется проверкой фактически выполненных работ по расчету конструкционных параметров химического реактора и правильности полученных значений, а так же правильности построения цифровой модели аппарата и правильности инженерных решений при оптимизации модели.

8.3. Вопросы для итогового контроля освоения дисциплины (3 семестр – *зачет с оценкой*, 3 семестр – *зачет с оценкой*).

Максимальное количество баллов за *зачет с оценкой* (3 семестр) – 100 баллов, за *зачет с оценкой* (4 семестр) – 100 баллов.

9. УЧЕБНО-МЕТОДИЧЕСКОЕ ОБЕСПЕЧЕНИЕ ДИСЦИПЛИНЫ

9.1. Рекомендуемая литература

А. Основная литература

1. ГОСТ 14249-89
2. ЕСКД

Б. Дополнительная литература

1. ГОСТ 5949-75
2. ГОСТ 19281-89
3. ГОСТ 24755-89
4. ГОСТ 24756-81
5. ГОСТ 25054-81
6. ГОСТ 25859-83
7. ГОСТ 25867-83

9.2. Рекомендуемые источники научно-технической информации

- Раздаточный иллюстративный материал к практическим занятиям.
- Презентации к практическим занятиям.
- Методические рекомендации по выполнению расчетных работ.

10. ПЕРЕЧЕНЬ ИНФОРМАЦИОННЫХ ТЕХНОЛОГИЙ, ИСПОЛЬЗУЕМЫХ В ОБРАЗОВАТЕЛЬНОМ ПРОЦЕССЕ

Информационную поддержку изучения дисциплины осуществляет Информационно-библиотечный центр (ИБЦ) РХТУ им. Д.И. Менделеева, который обеспечивает обучающихся основной учебной, учебно-методической и научной литературой, необходимой для организации образовательного процесса по дисциплине. Общий объем многоотраслевого фонда ИБЦ на 31.03.2022 составляет 1719785 экз.

Фонд ИБЦ располагает учебной, учебно-методической и научно-технической литературой в форме печатных и электронных изданий, а также включает официальные, справочно-библиографические, специализированные отечественные и зарубежные периодические и информационные издания. ИБЦ обеспечивает доступ к профессиональным базам данных, информационным, справочным и поисковым системам.

Каждый обучающийся обеспечен свободным доступом из любой точки, в которой имеется доступ к сети Интернет и к электронно-библиотечной системе (ЭБС) Университета, которая содержит различные издания по основным изучаемым дисциплинам и сформирована по согласованию с правообладателями учебной и учебно-методической литературы.

Для более полного и оперативного справочно-библиографического и информационного обслуживания в ИБЦ реализована технология Электронной доставки документов.

Полный перечень электронных информационных ресурсов, используемых в процессе обучения, представлен в основной образовательной программе.

11. МАТЕРИАЛЬНО-ТЕХНИЧЕСКОЕ ОБЕСПЕЧЕНИЕ ДИСЦИПЛИНЫ

В соответствии с учебным планом занятия по дисциплине «*Наименование дисциплины*» проводятся в форме очной и самостоятельной работы обучающегося.

11.1. Оборудование, необходимое в образовательном процессе:
Оборудование не требуется.

11.2. Учебно-наглядные пособия:
Техника безопасности при работе в компьютерном классе. Основы конструирования изделий из пластмасс: учебное пособие.

11.3. Компьютеры, информационно-телекоммуникационные сети, аппаратно-программные и аудиовизуальные средства:
Персональные компьютеры, проектор и экран, локальная сеть с выходом в Интернет

11.4. Печатные и электронные образовательные и информационные ресурсы:
Информационно-методические материалы: учебные пособия по дисциплине; раздаточный материал к разделам лекционного курса.

11.5. Перечень лицензионного программного обеспечения:

№ п/п	Наименование программного продукта	Реквизиты договора поставки	Количество лицензий	Срок окончания действия лицензии
1.	SolidWorks Education Edition 2020-2021	Контракт №28-35ЭА/2020 от 26.05.2020	500	бессрочно

12. ТРЕБОВАНИЯ К ОЦЕНКЕ КАЧЕСТВА ОСВОЕНИЯ ПРОГРАММЫ

Наименование разделов	Основные показатели оценки	Формы и методы контроля и оценки
<p>Раздел 1. Сосуды и аппараты в химической технологии – введение.</p>	<p><i>Знает:</i></p> <ul style="list-style-type: none"> – методы поиска, критического анализа и синтеза информации, применения системного подхода, основанного на научном мировоззрении при решении задач профессиональной деятельности – правила и условности при выполнении конструкторской документации проекта – основы расчета на прочность, жесткость и устойчивость элементов оборудования химической промышленности <p><i>Умеет:</i></p> <ul style="list-style-type: none"> – анализировать задачу, выделяя ее базовые составляющие – находить и критически анализировать информацию, необходимую для решения поставленной задачи – определять и оценивать варианты возможных решений задачи – определять способ решения конкретной задачи проекта, выбирая оптимальный способ и исходя из действующих правил и граничных условий при выполнении проектной документации и имеющихся ресурсов и ограничений <p><i>Владеет:</i></p> <ul style="list-style-type: none"> – способами и приемами изображения элементов химического оборудования в одной из графических систем 	<p>Оценка за контрольную точку №1 (3 семестр)</p>
<p>Раздел 2. Габаритные и прочностные расчеты химического аппарата</p>	<p><i>Знает:</i></p> <ul style="list-style-type: none"> – методы поиска, критического анализа и синтеза информации, применения системного подхода, основанного на научном мировоззрении при решении задач профессиональной деятельности – правила и условности при выполнении конструкторской документации проекта – основы расчета на прочность, жесткость и устойчивость элементов 	<p>Оценка за контрольную точку №2 (3 семестр)</p> <p>Оценка за <i>зачет с оценкой</i> (3 семестр)</p>

	<p>оборудования химической промышленности</p> <p><i>Умеет:</i></p> <ul style="list-style-type: none"> – находить и критически анализировать информацию, необходимую для решения поставленной задачи – определять способ решения конкретной задачи проекта, выбирая оптимальный способ и исходя из действующих правил и граничных условий при выполнении проектной документации и имеющихся ресурсов и ограничений – решать конкретные задачи проекта требуемого качества и за установленное время – публично представлять результаты решения конкретной задачи проекта <p><i>Владеет:</i></p> <ul style="list-style-type: none"> – способами и приемами изображения элементов химического оборудования в одной из графических систем 	
<p>Раздел 3. Проектирование химического реактора в системах САД.</p>	<p><i>Знает:</i></p> <ul style="list-style-type: none"> – методы поиска, критического анализа и синтеза информации, применения системного подхода, основанного на научном мировоззрении при решении задач профессиональной деятельности – правила и условности при выполнении конструкторской документации проекта <p><i>Умеет:</i></p> <ul style="list-style-type: none"> – анализировать задачу, выделяя ее базовые составляющие – находить и критически анализировать информацию, необходимую для решения поставленной задачи – определять способ решения конкретной задачи проекта, выбирая оптимальный способ и исходя из действующих правил и граничных условий при выполнении проектной документации и имеющихся ресурсов и ограничений – решать конкретные задачи проекта требуемого качества и за установленное время <p><i>Владеет:</i></p>	<p>Оценка за контрольную работу №1 (4 семестр)</p>

	<ul style="list-style-type: none"> – способами и приемами изображения элементов химического оборудования в одной из графических систем – Навыками работы в системах CAD 	
<p>Раздел 4. Практическое применение вычислительной механики и проверка прочности разработанного химического реактора</p>	<p><i>Знает:</i></p> <ul style="list-style-type: none"> – методы поиска, критического анализа и синтеза информации, применения системного подхода, основанного на научном мировоззрении при решении задач профессиональной деятельности – правила и условности при выполнении конструкторской документации проекта – основы расчета на прочность, жесткость и устойчивость элементов оборудования химической промышленности <p><i>Умеет:</i></p> <ul style="list-style-type: none"> – анализировать задачу, выделяя ее базовые составляющие – находить и критически анализировать информацию, необходимую для решения поставленной задачи – определять и оценивать варианты возможных решений задачи – определять способ решения конкретной задачи проекта, выбирая оптимальный способ и исходя из действующих правил и граничных условий при выполнении проектной документации и имеющихся ресурсов и ограничений – решать конкретные задачи проекта требуемого качества и за установленное время – публично представлять результаты решения конкретной задачи проекта <p><i>Владеет:</i></p> <ul style="list-style-type: none"> – способами и приемами изображения элементов химического оборудования в одной из графических систем – Навыками работы в системах CAE 	<p>Оценка за контрольную работу №2 (4 семестр)</p> <p>Оценка за <i>зачет с оценкой</i> (4 семестр)</p>

13. ОСОБЕННОСТИ ОРГАНИЗАЦИИ ОБРАЗОВАТЕЛЬНОГО ПРОЦЕССА ДЛЯ ИНВАЛИДОВ И ЛИЦ С ОГРАНИЧЕННЫМИ ВОЗМОЖНОСТЯМИ ЗДОРОВЬЯ

Обучение инвалидов и лиц с ограниченными возможностями здоровья осуществляется в соответствии с:

– Порядком организации и осуществления образовательной деятельности по образовательным программам – программам бакалавриата, программам специалитета, программам магистратуры (Приказ Министерства науки и высшего образования Российской Федерации от 06.04.2021 № 245);

– Положением о порядке организации и осуществления образовательной деятельности по образовательным программам высшего образования – программам бакалавриата, программам специалитета, программам магистратуры в РХТУ им. Д.И. Менделеева, принятым решением Ученого совета РХТУ им. Д.И. Менделеева от __.__.20__, протокол № __, введенным в действие приказом и.о. ректора РХТУ им. Д.И. Менделеева от __.__.20__ № __;

– Методическими рекомендациями по организации образовательного процесса для обучения инвалидов и лиц с ограниченными возможностями здоровья в образовательных организациях высшего образования, в том числе оснащённости образовательного процесса (утверждены заместителем Министра образования и науки РФ А.А. Климовым от 08.04.2014 № АК-44/05вн).

**Дополнения и изменения к рабочей программе дисциплины
«Инженерный проект»**

основной образовательной программы

18.03.01 Химическая технология

«Технологии нефтегазохимии, промышленного органического синтеза, полимерных и функциональных материалов»

Форма обучения: очная

Номер изменения/дополнения	Содержание дополнения/изменения	Основание внесения изменения/дополнения
1.		протокол заседания Ученого совета №_____от «___»_____20__г.
		протокол заседания Ученого совета №_____от «___»_____20__г.
		протокол заседания Ученого совета №_____от «___»_____20__г.
		протокол заседания Ученого совета №_____от «___»_____20__г.
		протокол заседания Ученого совета №_____от «___»_____20__г.

**Министерство науки и высшего образования Российской Федерации
федеральное государственное бюджетное образовательное учреждение
высшего образования
«Российский химико-технологический университет
имени Д.И. Менделеева»**

«УТВЕРЖДАЮ»

И.о. проректора по учебной работе

_____ С.Н. Филатов

« ____ » _____ 2022 г.

РАБОЧАЯ ПРОГРАММА ДИСЦИПЛИНЫ

**«Инструментальные физико-химические методы исследований
полимеров»**

**Направление подготовки: 18.03.01 Химическая технология
Профиль подготовки – «Технология нефтегазохимии, промышленного
органического синтеза, полимерных и функциональных материалов»**

Квалификация «бакалавр»

РАССМОТРЕНО И ОДОБРЕНО
на заседании Методической комиссии
РХТУ им. Д.И. Менделеева
« ____ » _____ 2022 г.

Председатель _____ Н.А. Макаров

Москва 2022

Программа составлена

к.т.н., доцентом кафедры технологии переработки пластмасс Н.В. Костроминой;

Программа рассмотрена и одобрена на заседании кафедры технологии переработки
пластмасс

«29» марта 2022 г., протокол № 7.

1. ЦЕЛЬ И ЗАДАЧИ ДИСЦИПЛИНЫ

Программа составлена в соответствии с требованиями Федерального государственного образовательного стандарта высшего образования – бакалавриат по направлению подготовки 18.03.01 Химическая технология (ФГОС ВО), рекомендациями Методической комиссии и накопленным опытом преподавания дисциплины кафедрой технологии переработки пластмасс РХТУ им. Д.И. Менделеева. Программа рассчитана на изучение дисциплины в течение 6 семестра.

Дисциплина «Инструментальные физико-химические методы исследований полимеров» относится к части, формируемой участниками образовательных отношений дисциплин. Программа дисциплины предполагает, что обучающиеся имеют теоретическую и практическую подготовку в области химии и физики полимеров, технологии производства и переработки полимеров.

Цель дисциплины – приобретение обучающимися знаний по основным группам инструментальных (физико-химических) методов химического анализа (ИМХА), наиболее широко применяемых в промышленности и исследовательской работе, а также компетенций, необходимых химикам-технологам всех специальностей для решения конкретных задач химического анализа. Изучение теоретических основ некоторых инструментальных (физико-химических) методов анализа; ознакомление с принципами работы основных приборов, используемых в физико-химических методах анализа; изучение метрологических основ аналитической химии; ознакомление с методами, широко используемыми в современной аналитической практике.

Задачи дисциплины:

- ознакомление обучающихся с особенностями физико-механических и технологических свойств термопластичных и терморезактивных полимеров как матричных материалов, волокнистых и порошковых наполнителей, модифицирующих добавок различного назначения;

- изучение особенностей структуры и свойств композиционных материалов в зависимости от применяемых компонентов и условий изготовления полуфабрикатов и изделий;

- ознакомление с современным аппаратным оформлением процессов переработки полимерных композиционных материалов;

- изучение влияния структуры на свойства полимерных композиционных материалов, а также способов их направленного регулирования.

Дисциплина «Инструментальные физико-химические методы исследований полимеров» преподается в 6 семестре. Контроль успеваемости студентов ведется по принятой в университете рейтинговой системе.

Рабочая программа дисциплины может быть реализована с применением электронных образовательных технологий и электронного обучения полностью или частично.

2. ТРЕБОВАНИЯ К РЕЗУЛЬТАТАМ ОСВОЕНИЯ ДИСЦИПЛИНЫ

В результате изучения дисциплины студент бакалавриата должен:

Знать:

- теоретические основы методов ИМХА;
- процессы формирования аналитического сигнала в различных ИМХА;
- рассмотрение принципов измерений в стандартных приборах;
- основы метрологии ИМХА в соответствии с рекомендациями ИЮПАК.

Уметь:

- применять приобретенные теоретические знания и практические навыки в профессиональной деятельности для решения конкретных химико-аналитических задач.

Владеть:

- методологией ИМХА, широко используемых в современной аналитической практике;
- системой выбора метода качественного и количественного химического анализа; - оценкой возможностей метода анализа;
- основными способами метрологической обработки результатов количественного химического анализа.

3. ОБЪЕМ ДИСЦИПЛИНЫ И ВИДЫ УЧЕБНОЙ РАБОТЫ

Вид учебной работы	Объем дисциплины		
	ЗЕ	Акад. ч.	Астр. ч.
Общая трудоемкость дисциплины	3	108	81
Контактная работа – аудиторные занятия:	2,21	80	60
Лекции	0,44	16	12
Практические занятия (ПЗ)	0,44	16	12
Лабораторные работы (ЛР)	1,33	48	36
Самостоятельная работа	0,79	28	21
Контактная самостоятельная работа	0,79	0,4	0,3
Самостоятельное изучение разделов дисциплины		27,4	20,7
Вид итогового контроля:	зачёт с оценкой		

4. СОДЕРЖАНИЕ ДИСЦИПЛИНЫ

4.1. Разделы дисциплины и виды занятий

№ п/п	Раздел дисциплины	Академ. часов								
		Всего	в т.ч. в форме пр. подг.	Лекции	в т.ч. в форме пр. подг.	Прак. зан.	в т.ч. в форме пр. подг.	Лаб. работы	в т.ч. в форме пр. подг.	Сам. работа
1.	Раздел 1. Спектральные методы анализа	36	-	6	-	6	-	16	-	9
2.	Раздел 2. Электрохимические методы анализа	36	-	5	-	5	-	16	-	9
3.	Раздел 3. Хроматографические методы анализа	36	-	5	-	5	-	16	-	10
	ИТОГО	108	-	16	-	16	-	48	-	28

4.2 Содержание разделов дисциплины

Раздел 1. Спектральные методы анализа.

Общая характеристика ФХМА. Основные источники погрешностей результатов анализа и способы их оценки. Оценка предела обнаружения с использованием формулы Кайзера и стандартного отклонения минимального детектируемого сигнала по ИЮПАК. Линейный диапазон определяемых концентраций. Стандартные образцы состава. Основные аналитико-метрологические характеристики методов и результатов анализа, способы их оценки: предел обнаружения, коэффициент чувствительности, границы диапазонов определяемых содержаний, селективность, прецизионность, правильность, экспрессность. Методы пробоотбора, разделения и концентрирования веществ. Методология ФХМА. Приемы количественных измерений (метод градуировочной зависимости, внешнего и внутреннего стандарта, метод добавок). Аналитические и метрологические характеристики различных инструментальных методов. Понятие об аттестованной методике. Проблемы выбора метода анализа. Обобщенные сведения о ГОСТ Р ИСО 5725 (2002). Общая характеристика спектральных методов анализа. Классификация спектральных методов анализа. Получение химико-аналитической информации при взаимодействии электромагнитного излучения с веществом. Атомная и молекулярная спектроскопия. Абсорбционные и эмиссионные методы анализа. Атомно-эмиссионный спектральный анализ. Теоретические основы атомно-эмиссионного спектрального анализа. Источники возбуждения спектров. Качественная характеристика аналитического сигнала. Интенсивность спектральных линий как мера содержания элемента в пробе. Факторы, влияющие на интенсивность спектральных линий. Спектральные приборы и способы регистрации спектра. расшифровка эмиссионных спектров и идентификация элементов по их спектрам. Атомно-эмиссионный анализ с индуктивно связанной плазмой. Количественный анализ. Атомно-эмиссионная фотометрия пламени. Газовые пламена как виды низкотемпературной плазмы. Блок-схема пламенного фотометра. Возможности метода и его ограничения. Анионный и катионный эффекты. Области применения.

Раздел 2. Электрохимические методы анализа.

Общая характеристика электрохимических методов анализа и их классификация. Классификация электродов в электрохимических методах анализа. Поляризуемые и неполяризуемые электроды. Используемые химические и электрохимические реакции, требования, предъявляемые к этим реакциям. Возможности ЭХМА. Кондуктометрия и кондуктометрическое титрование. Общая характеристика метода. Аналитический сигнал в кондуктометрии. Удельная и эквивалентная электропроводность растворов электролитов. Подвижность ионов. Прямая кондуктометрия и кондуктометрическое титрование. Кривые титрования. Факторы, влияющие на вид кривых титрования. Принципиальная схема установки для кондуктометрических измерений, используемые электроды. Возможности метода. Примеры определений. Высокочастотное титрование. Возможности метода. Потенциометрия и потенциометрическое титрование. Индикаторные электроды и электроды сравнения. Потенциал электрода как аналитический сигнал. Ионметрия. Доннановский и диффузионный потенциалы. Классификация ионоселективных электродов. Уравнение Никольского-Эйзенмана. Методы количественных определений и условия их применения. Прямая потенциометрия (рН-метрия, ионметрия). Возможности метода. Методы титрования. Обработка кривых потенциометрического титрования. Вольтамперометрические методы анализа. Классическая полярография. Полярограммы. Интерпретация полярограмм. Остаточный и конденсаторный токи. Уравнение полярографической волны Гейровского-Ильковича. Потенциал полуволны как качественная характеристика аналитического сигнала. Выбор и назначение полярографического фона. Предельный диффузионный ток как количественная характеристика аналитического сигнала.

Раздел 3. Хроматографические методы анализа

Общая характеристика хроматографических методов. Теоретические основы хроматографических методов. Хроматограмма. Параметры удерживания. Качественная и количественная характеристики аналитического сигнала в колоночной хроматографии. Физико-химические основы хроматографического процесса. Классификация методов хроматографии по агрегатному состоянию фаз, по механизму разделения и способу оформления процесса. Степень разделения и критерий селективности. Критерий разделения. Оптимизация процессов разделения смесей веществ. Коэффициент распределения. Основное уравнение хроматографии. Связь формы выходной кривой с изотермой распределения в колоночной хроматографии. Высота, эквивалентная теоретической тарелке. Кинетическая теория хроматографии. Уравнение Ван-Деемтера. Газожидкостная хроматография. Общая характеристика метода. Принципиальная схема газового хроматографа. Устройство и назначение узлов хроматографа. Требования, предъявляемые к неподвижной и подвижной фазам. Детекторы. Методы идентификации веществ в газовой хроматографии. Идентификация компонентов разделяемых смесей с помощью логарифмических индексов удерживания. Способы количественного анализа. Примеры практического использования газовой хроматографии. Жидкостная хроматография.

5. СООТВЕТСТВИЕ СОДЕРЖАНИЯ ТРЕБОВАНИЯМ К РЕЗУЛЬТАТАМ ОСВОЕНИЯ ДИСЦИПЛИНЫ

№	В результате освоения дисциплины студент должен:	Раздел 1	Раздел 2	Раздел 3
	Знать:			
1	- теоретические основы методов ИМХА;	+	+	+
2	- процессы формирования аналитического сигнала в различных ИМХА;	+	+	+
3	- рассмотрение принципов измерений в стандартных приборах;	+	+	+
4	- основы метрологии ИМХА в соответствии с рекомендациями ИЮПАК	+	+	+
	Уметь:			
5	- применять приобретенные теоретические знания и практические навыки в профессиональной деятельности для решения конкретных химико-аналитических задач;	+	+	+
	Владеть:			
6	- методологией ИМХА, широко используемых в современной аналитической практике;	+	+	+
7	- системой выбора метода качественного и количественного химического анализа; - оценкой возможностей метода анализа;	+	+	+
8	- основными способами метрологической обработки результатов количественного химического анализа.	+	+	+

6. ПРАКТИЧЕСКИЕ И ЛАБОРАТОРНЫЕ ЗАНЯТИЯ

6.1. Практические занятия

Примерные темы практических занятий по дисциплине.

№ п/п	№ раздела дисциплины	Темы практических занятий	Часы
1	1	<p>Аналитическая молекулярная спектроскопия. Методы оптической молекулярной спектроскопии. Характеристика аналитического сигнала. Поглощение электромагнитного излучения молекулами. Электронные переходы и спектры поглощения молекул. Закон Бугера-Ламберта-Бера. Молярный коэффициент поглощения. Спектрофотометрический и фотометрический анализ. Оптимизация условий аналитических определений. Отклонения от закона Бугера-Ламберта-Бера. Аппаратура для спектро- и фотометрических измерений. Точность результатов фотометрических определений. Дифференциальная фотометрия. Методы спектрофотометрического титрования. Флуориметрический анализ. Природа аналитического сигнала флуоресценции и фосфоресценции. Квантовый и энергетический выходы. Факторы, влияющие на интенсивность флуоресценции. Температурное и концентрационное тушение флуоресценции. Зеркальная симметрия спектров поглощения и испускания (правило Левшина). Закон Вавилова. Схема флуориметрических измерений. Выбор первичного и вторичного светофильтров. Градуировочная зависимость и количественный анализ. Турбидиметрический и нефелометрический методы анализа. Рассеяние света дисперсными системами. Связь оптической плотности дисперсной системы с концентрацией определяемого вещества. Коэффициент мутности системы. Теоретические основы турбидиметрии и нефелометрии. Уравнение Рэлея. Сравнительная характеристика аналитических сигналов в турбидиметрии и нефелометрии. Требования, предъявляемые к используемым аналитическим реакциям.</p>	6
2	2	<p>Кулонометрический метод анализа. Классификация методов кулонометрии. Количество электричества как аналитический сигнал. Прямая кулонометрия и кулонометрическое титрование. Расчет количества электричества, затраченного на электрохимическую реакцию. Кулонометрическое титрование. Выбор тока электролиза. Принципиальная схема установки для кулонометрического титрования. Практическое применение метода. Электрогравиметрический анализ. Общая характеристика метода и аналитического сигнала.</p>	5
3	3	<p>Классификация методов жидкостной хроматографии.</p>	5

		<p>Особенности ВЭЖХ. Принципиальная схема жидкостного хроматографа. Типы детекторов в ВЭЖХ. Жидкостноадсорбционная ВЭЖХ. Нормально-фазовый и обращенофазовый варианты: сорбенты, элюенты, разделяемые вещества. Уравнение Нокса. Методы идентификации веществ и количественного анализа в ВЭЖХ. Примеры практического использования ВЭЖХ. Распределительная бумажная хроматография. Качественная и количественная характеристики аналитического сигнала. Область применения. Гель-хроматография. Подвижная и неподвижная фазы. Общее уравнение, описывающее процесс гель-хроматографии. Возможности гель-хроматографии. Примеры практического использования. Ионообменная и ионная хроматография. Требования, предъявляемые к реакциям ионного обмена. Особенности ионообменной хроматографии. Константа ионного обмена. Изотермы ионного обмена. Катиониты и аниониты. Коэффициент селективности. Ионная хроматография. Блок-схема ионного хроматографа. Разделяющие и компенсационные колонки. Аналитические возможности метода</p>	
	Итого		16

6.2 Лабораторные занятия

Выполнение лабораторного практикума способствует закреплению материала, изучаемого в дисциплине «Инструментальные физико-химические методы исследований полимеров», а также дает знания о способах регулирования свойств полимерных композиционных материалов

Максимальное количество баллов за выполнение лабораторного практикума составляет 30 баллов (максимально по 5 баллов за каждую работу). Количество работ и баллов за каждую работу может быть изменено в зависимости от их трудоемкости.

Примеры лабораторных работ и разделы, которые они охватывают

№ п/п	№ раздела дисциплины	Наименование лабораторных работ	Часы
1	1	Фотометрическое определение ортофосфатов в виде фосфорномолибденованадиевой гетерополикислоты	8
2	1	Флуориметрическое определение родамина 6 Ж в растворе	8
3	2	Определение щелочности природных и промышленных вод методом потенциометрического титрования	8
4	2	Анализ электролитов гальванических ванн методом электрогравиметрии	8
5	3	Определение гидрофосфата и хлорида натрия в смеси	8

		методами ионного обмена и потенциометрического титрования	
6	3	Определение голубого декстрана и арсеназо I методом гель-хроматографии	8
	Итого		48

7. САМОСТОЯТЕЛЬНАЯ РАБОТА

Самостоятельная работа проводится с целью углубления знаний по дисциплине и предусматривает:

- ознакомление и проработку рекомендованной литературы, работу с электронно-библиотечными системами, включая переводы публикаций из научных журналов, цитируемых в базах Scopus, Web of Science, Chemical Abstracts, РИНЦ;
- посещение отраслевых выставок и семинаров;
- участие в семинарах РХТУ им. И. Менделеева по тематике дисциплины;
- подготовку к выполнению контрольных работ по материалу лекционного курса;
- подготовку к сдаче *зачёта с оценкой* (6 семестр) и лабораторного практикума (6 семестр) по дисциплине.

Планирование времени на самостоятельную работу, необходимого на изучение дисциплины, студентам лучше всего осуществлять на весь период изучения, предусматривая при этом регулярное повторение пройденного материала. Материал, законспектированный на лекциях, необходимо регулярно дополнять сведениями из литературных источников, представленных в рабочей программе. При работе с указанными источниками рекомендуется составлять краткий конспект материала, с обязательным фиксированием библиографических данных источника.

8. ПРИМЕРЫ ОЦЕНОЧНЫХ СРЕДСТВ ДЛЯ КОНТРОЛЯ ОСВОЕНИЯ ДИСЦИПЛИНЫ

Совокупная оценка по дисциплине складывается из оценок за выполнение контрольных работ (максимальная оценка 30 баллов), лабораторного практикума (максимальная оценка 30 баллов) и итогового контроля в форме *зачёта с оценкой* (максимальная оценка 40 баллов).

8.1. Примеры контрольных вопросов для текущего контроля освоения дисциплины

Для текущего контроля предусмотрено 3 контрольных работы (по одной контрольной работе по каждому разделу). Максимальная оценка за контрольные работы 1, 2 и 3 (6 семестр) составляет 10 баллов за каждую. На лабораторные работы – 30 баллов.

8.2. Вопросы для итогового контроля освоения дисциплины (6 семестр – *зачёт с оценкой*).

Билет для зачёта с оценкой включает контрольные вопросы по разделам рабочей программы дисциплины и содержит 2 вопроса. 1 вопрос – 13 баллов, вопрос 2 – 13 баллов, вопрос 3 – 14 баллов.

1. Общая характеристика ИМХА. Оценка предела обнаружения. Линейный диапазон определяемых концентраций.
2. Основные метрологические характеристики результатов анализа, способы их оценки: Методы пробоотбора, разделения и концентрирования веществ.
3. Методология ИМХА. Приемы количественных измерений (метод градуировочной зависимости, внешнего и внутреннего стандарта, метод добавок).

4. Классификация спектральных методов анализа. Получение химико-аналитической информации при взаимодействии электромагнитного излучения с веществом.
5. Атомно-эмиссионный спектральный анализ. Источники возбуждения спектров.
6. Качественная характеристика аналитического сигнала.
7. Интенсивность спектральных линий как мера содержания элемента в пробе.
8. Атомно-эмиссионная фотометрия пламени.
9. Атомно-абсорбционная спектрометрия. Общая характеристика метода и аналитического сигнала. Блок-схема прибора.
10. Методы оптической молекулярной спектроскопии. Характеристика аналитического сигнала.
11. Поглощение электромагнитного излучения молекулами. Электронные переходы и спектры поглощения молекул.
12. Закон Бугера-Ламберта-Бера.
13. Спектрофотометрический и фотометрический анализ. Оптимизация условий аналитических определений.
14. Точность результатов фотометрических определений.
15. Флуориметрический анализ. Природа аналитического сигнала флуоресценции и фосфоресценции.
16. Схема флуориметрических измерений. Выбор первичного и вторичного светофильтров.
17. Градировочная зависимость и количественный анализ.
18. Теоретические основы турбидиметрии и нефелометрии.
19. Общая характеристика электрохимических методов анализа и их классификация.
20. Поляризуемые и неполяризуемые электроды.
21. Кондуктометрия и кондуктометрическое титрование. Кривые титрования.
22. Потенциометрия и потенциометрическое титрование.
23. Индикаторные электроды и электроды сравнения.
24. Ионметрия. Классификация ионоселективных электродов.
25. Уравнение Никольского.
26. Прямая потенциометрия (рН-метрия, ионметрия).
27. Методы титрования. Обработка кривых потенциометрического титрования.
28. Вольтамперометрические методы анализа.
29. Классическая полярография.
30. Полярограммы. Интерпретация полярограмм.
31. Уравнение полярографической волны Гейровского-Ильковича.
32. Потенциал полуволны как характеристика аналитического сигнала.
33. Предельный диффузионный ток как характеристика аналитического сигнала.
34. Амперометрическое титрование.
35. Прямая кулонометрия и кулонометрическое титрование.
36. Принципиальная схема установки для кулонометрического титрования.
37. Хроматограмма и ее параметры.
38. Параметры удерживания.
39. Качественная и количественная характеристики аналитического сигнала в колоночной хроматографии.
40. Классификация методов хроматографии по агрегатному состоянию фаз, по механизму разделения и способу оформления процесса.
41. Основное уравнение хроматографии.
42. Высота, эквивалентная теоретической тарелке. Кинетическая теория хроматографии.
43. Уравнение Ван-Деемтера.
44. Газожидкостная хроматография. Принципиальная схема газового хроматографа. Детекторы.

45. Требования, предъявляемые к неподвижной и подвижной фазам.
46. Методы идентификации веществ.
47. Логарифмические индексы удерживания.
48. Жидкостная хроматография. Классификация методов жидкостной хроматографии.
49. ВЭЖХ. Принципиальная схема жидкостного хроматографа. Детекторы в ВЭЖХ. Нормально-фазовый и обращено-фазовый варианты: сорбенты, элюенты, разделяемые вещества.
50. Методы идентификации веществ и количественного анализа в ВЭЖХ.
51. Ионообменная и ионная хроматография.
52. Константа ионного обмена.
53. Изотермы ионного обмена.
54. Катиониты и аниониты.
55. Коэффициент селективности.
56. Ионная хроматография. Блок-схема ионного хроматографа.
57. Разделяющие и компенсационные колонки.

Фонд оценочных средств приведен в виде отдельного документа, являющегося неотъемлемой частью основной образовательной программы.

8.4. Структура и примеры билетов для зачёта с оценкой (6 семестр).

Зачёт с оценкой по дисциплине «Инструментальные физико-химические методы исследований полимеров» проводится в 6 семестре и включает контрольные вопросы по разделам 1, 2 и рабочей программы дисциплины. Билет для *зачёта с оценкой* состоит из 3 вопросов, относящихся к указанным разделам.

Пример билета для *зачёта с оценкой*:

<p>«Утверждаю»</p> <p>(Должность, наименование кафедры)</p> <p>(Подпись) (И. О. Фамилия)</p> <p>«__» _____ 20__ г.</p>	<p>Министерство науки и высшего образования РФ</p>
	<p>Российский химико-технологический университет имени Д.И. Менделеева</p>
	<p>18.03.01 Химическая технология</p> <p>Профиль – «Технология нефтегазохимии, промышленного органического синтеза, полимерных и функциональных материалов»</p>
	<p>Связующие и наполнители полимерных композиционных материалов</p>
<p>Билет № 1</p> <p>1. Основные метрологические характеристики результатов анализа, способы их оценки. 2. Классификация методов кулонометрии 3. Особенности ВЭЖХ.</p>	

9. УЧЕБНО-МЕТОДИЧЕСКОЕ ОБЕСПЕЧЕНИЕ ДИСЦИПЛИНЫ

9.1. Рекомендуемая литература

А. Основная литература

1. Практикум по физико-химическим методам анализа. Учебное пособие. / Под ред. О.М. Петрухина, 2-ое изд., стереотипное, исправленное. - М.: ООО Путь: ООО ИД АЛЬЯНС, 2006. – 248 с.
2. Кузнецов В.В. Аналитические реакции для идентификации ионов элементов в растворах. М.: РХТУ им. Д.И. Менделеева, 2010. -163 с.
3. Физико-химические методы анализа. Задачи и вопросы. Под ред. проф. Кузнецова В.В. – М.: РХТУ им. Д.И. Менделеева, 2010. – 244 с.

Б. Дополнительная литература

1. Задания по аналитической химии, уч. пособие / Е.В. Крылова, 2-ое изд. РХТУ им. Д.И. Менделеева, 2012. – 112 с. 5. Задания по аналитической химии, уч. пособие / Е.В. Крылова, Е.Г. Шалимова 3-ье изд. РХТУ им. Д.И. Менделеева, 2016. – 152 с.

9.2. Рекомендуемые источники научно-технической информации

- Раздаточный иллюстративный материал к лекциям.
- Презентации к лекциям.

Научно-технические журналы:

- Пластические массы ISSN 0544-290
- Высокомолекулярные соединения. Серия С, ISSN 2308-114
- Высокомолекулярные соединения. Серия А, ISSN 2308-1120
- Высокомолекулярные соединения. Серия Б, ISSN 2308-1139

Ресурсы информационно–телекоммуникационной сети Интернет:

1. Архив Издательства American Association for the Advancement of Science. Пакет «Science Classic» 1880-1996
2. Архив Издательства Annual Reviews. Пакет «Full Collection» 1932-2005
3. Архив издательства Института физики (Великобритания). Пакет «Historical Archive 1874-1999» с первого выпуска каждого журнала по 1999, 1874-1999
4. Архив издательства Nature Publishing Group. Пакет «Nature» с первого выпуска первого номера по 2010, 1869-2010
5. Архив издательства Oxford University Press. Пакет «Archive Complete» с первого выпуска каждого журнала по 1995, 1849-1995
6. Архив издательства Sage. Пакет «2010 SAGE Deep Backfile Package» с первого выпуска каждого журнала по 1998, 1890-1998

7. Архив издательства Taylor & Francis. Full Online Journal Archives. с первого выпуска каждого журнала по 1996, 1798-1997
 8. Архив издательства Cambridge University Press. Пакет «Cambridge Journals Digital Archive (CJDA)» с первого выпуска каждого журнала по 2011, 1827-2011
 9. Архив журналов Королевского химического общества(RSC). 1841-2007
 10. Архив коллекции журналов Американского геофизического союза (AGU), предоставляемый издательством Wiley Subscription Services, Inc. 1896-1996
- Бесплатные официальные открытые ресурсы Интернет:
1. Directory of Open Access Journals (DOAJ) <http://doaj.org/>
Ресурс объединяет более 10000 научных журналов по различным отраслям знаний (около 2 миллионов статей) из 134 стран мира.
 2. Directory of Open Access Books (DOAB) <https://www.doabooks.org/>
В базе размещено более 3000 книг по различным отраслям знаний, предоставленных 122 научными издательствами.
 3. BioMed Central <https://www.biomedcentral.com/>
База данных включает более 300 рецензируемых журналов по биомедицине, медицине и естественным наукам. Все статьи, размещенные в базе, находятся в свободном доступе.
 4. Электронный ресурс arXiv <https://arxiv.org/>
Крупнейшим бесплатный архив электронных научных публикаций по разделам физики, математики, информатики, механики, астрономии и биологии. Имеется подробный тематический каталог и возможность поиска статей по множеству критериев.
 5. Коллекция журналов MDPI AG <http://www.mdpi.com/>
Многодисциплинарный цифровой издательский ресурс, является платформой для рецензируемых научных журналов открытого доступа, издающихся MDPI AG (Базель, Швейцария). Издательство выпускает более 120 разнообразных электронных журналов, находящихся в открытом доступе.
 6. Издательство с открытым доступом InTech <http://www.intechopen.com/>
Первое и крупнейшее в мире издательство, публикующее книги в открытом доступе, около 2500 научных изданий. Основная тематическая направленность - физические и технические науки, технологии, медицинские науки, науки о жизни.
 7. База данных химических соединений ChemSpider <http://www.chemspider.com/>
ChemSpider – это бесплатная химическая база данных, предоставляющая быстрый доступ к более чем 28 миллионам структур, свойств и соответственной информации. Ресурс принадлежит Королевскому химическому обществу Великобритании (Royal Society of Chemistry).
 8. Коллекция журналов PLOS ONE <http://journals.plos.org/plosone/>
PLOS ONE – коллекция журналов, в которых публикуются отчеты о новых исследованиях в области естественных наук и медицины. Все журналы размещены в свободном доступе (Open Access), все статьи проходят строгое научное рецензирование.
 9. US Patent and Trademark Office (USPTO) <http://www.uspto.gov/>
Ведомство по патентам и товарным знакам США — USPTO — предоставляет свободный доступ к американским патентам, опубликованным с 1976 г. По настоящее время.
 10. Espacenet - European Patent Office (EPO) <http://worldwide.espacenet.com/>
Патенты (либо патентные заявки) более 50 национальных и нескольких международных патентных бюро, в том числе полные тексты патентов США, России, Франции, Японии и др.
 11. Федеральный институт промышленной собственности (ФИПС)
http://www1.fips.ru/wps/wcm/connect/content_ru/ru
Информационные ресурсы ФИПС свободного доступа:
- Электронные бюллетени. Изобретения. Полезные модели.

- Открытые реестры российских изобретений и заявок на изобретения.
- Рефераты российских патентных документов за 1994–2016 гг.
- Полные тексты российских патентных документов из последнего официального бюллетеня.

9.3. Средства обеспечения освоения дисциплины

Для реализации рабочей программы подготовлены следующие средства обеспечения освоения дисциплины: - компьютерные презентации интерактивных лекций – 16 ч.

10. ПЕРЕЧЕНЬ ИНФОРМАЦИОННЫХ ТЕХНОЛОГИЙ, ИСПОЛЬЗУЕМЫХ В ОБРАЗОВАТЕЛЬНОМ ПРОЦЕССЕ

РХТУ им. Д.И. Менделеева, который обеспечивает обучающихся основной учебной, учебно-методической и научной литературой, необходимой для организации образовательного процесса по практике. Общий объем многоотраслевого фонда ИБЦ на 31.03.2022 составляет 1719785 экз.

Фонд ИБЦ располагает учебной, учебно-методической и научно-технической литературой в форме печатных и электронных изданий, а также включает официальные, справочно-библиографические, специализированные отечественные и зарубежные периодические и информационные издания. ИБЦ обеспечивает доступ к профессиональным базам данных, информационным, справочным и поисковым системам.

Каждый обучающийся обеспечен свободным доступом из любой точки, в которой имеется доступ к сети Интернет и к электронно-библиотечной системе (ЭБС) Университета, которая содержит различные издания по основным изучаемым дисциплинам и сформирована по согласованию с правообладателями учебной и учебно-методической литературы.

Для более полного и оперативного справочно-библиографического и информационного обслуживания в ИБЦ реализована технология Электронной доставки документов.

Полный перечень электронных информационных ресурсов, используемых в процессе обучения, представлен в основной образовательной программе.

11. МАТЕРИАЛЬНО-ТЕХНИЧЕСКОЕ ОБЕСПЕЧЕНИЕ ДИСЦИПЛИНЫ

В соответствии с учебным планом занятия по дисциплине проводятся в форме лекций, практических занятий, лабораторных работ и самостоятельной работы обучающегося.

11.1. Оборудование, необходимое в образовательном процессе:

Лекционная учебная аудитория, оборудованная электронными средствами демонстрации (компьютер со средствами звуковоспроизведения, проектор, экран) и учебной мебелью.

Библиотека, имеющая рабочие места, оснащенные компьютерами с доступом к базам данных и выходом в Интернет.

11.2. Учебно-наглядные пособия:

Презентации к лекциям.

11.3. Компьютеры, информационно-телекоммуникационные сети, аппаратно-программные и аудиовизуальные средства:

Персональные компьютеры, укомплектованные проигрывателями CD и DVD, принтерами и программными средствами; проектор; экран; WEB-камеры; копировальные аппараты; локальная сеть с выходом в Интернет.

11.4. Печатные и электронные образовательные и информационные ресурсы:

Информационно-методические материалы: учебные пособия по дисциплине; раздаточный материал к лекционным курсам.

Электронные образовательные ресурсы: кафедральные библиотеки электронных изданий; электронные презентации к разделам лекций; учебно-методические разработки кафедры в электронном виде, сборники технологических схем получения полимеров, справочные материалы в печатном и электронном виде по свойствам и технологиям получения полимерных материалов и изделий.

Электронные информационные ресурсы, используемые в процессе обучения

№	Электронный ресурс	Реквизиты договора (номер, дата заключения, срок действия), ссылка на сайт ЭБС, сумма договора, количество ключей	Характеристика библиотечного фонда, доступ к которому предоставляется договором
1	Электронно-библиотечная система (ЭБС) «ЛАНЬ»	Принадлежность – сторонняя Реквизиты договора – ООО «Издательство «Лань» Договор от 26.09.2020 № 33.03-Р-3.1-2173/2020 Сумма договора – 747 661-28 С 26.09.2020 по 25.09.2021 Договор от 26.09.2021 №33.03-Р-3.1-3824/2021 С 26.09.2021 по 25.09.2022 Ссылка на сайт ЭБС – http://e.lanbook.com Количество ключей – доступ для зарегистрированных пользователей РХТУ с любого компьютера. Удаленный доступ после персональной регистрации на сайте ЭБС.	Коллекции: «Химия» - изд-ва НОТ, «Химия» - изд-ва Лаборатория знаний, «Химия» - изд-ва «ЛАНЬ», «Химия»-КНИТУ (Казанский национальный исследовательский технологический университет), «Химия» - изд-ва ФИЗМАТЛИТ», «Информатика» - изд-ва «ЛАНЬ», «Информатика»-Национальный Открытый Университет «ИНТУИТ», «Инженерно-технические науки» - изд-ва «ЛАНЬ», «Теоретическая механика» - изд-ва «ЛАНЬ», Экономика и менеджмент» - изд-ва Дашков и К., а также отдельные издания в соответствии с Договором.
		Принадлежность – сторонняя Реквизиты договора – ООО «Издательство «Лань» Договор от 26.09.2021 № 33.03-Р-3.1-3824/2021 Сумма договора – 498445-10 С 26.09.2021 по 25.09.2022 Ссылка на сайт ЭБС – http://e.lanbook.com Количество ключей – доступ для зарегистрированных пользователей РХТУ с любого компьютера. Удаленный доступ после персональной регистрации на сайте ЭБС.	Коллекции: «Химия» - изд-ва НОТ, «Химия» - изд-ва Лаборатория знаний, «Химия» - КНИТУ (Казанский национальный исследовательский технологический университет), «Химия» - изд-ва ФИЗМАТЛИТ», «Информатика» - Национальный Открытый Университет «ИНТУИТ», Экономика и менеджмент» - изд-ва Дашков и К., а также

			отдельные издания из коллекций других издательств в соответствии с Договором.
		<p>Принадлежность – сторонняя Реквизиты договора – ООО «Издательство «Лань» Договор от 26.09.2021 № 33.03-Р-3.1-3825/2021 Сумма договора – 283744-98 С 26.09.2021 по 25.09.2022 Ссылка на сайт ЭБС – http://e.lanbook.com Количество ключей – доступ для зарегистрированных пользователей РХТУ с любого компьютера. Удаленный доступ после персональной регистрации на сайте ЭБС.</p>	<p>«Химия» - изд-ва «ЛАНЬ», «Информатика» - изд-ва «ЛАНЬ», «Инженерно-технические науки» - изд-ва «ЛАНЬ», «Теоретическая механика» - изд-ва «ЛАНЬ», «Физика» - изд-ва «ЛАНЬ», а также отдельные издания из других коллекций издательства «ЛАНЬ» в соответствии с Договором.</p>
2	<p>Электронно - библиотечная система ИБЦ РХТУ им. Д.И. Менделеева (на базе АИБС «Ирбис»)</p>	<p>Принадлежность – собственная РХТУ. Ссылка на сайт ЭБС – http://lib.muctr.ru/ Доступ для пользователей РХТУ с любого компьютера</p>	<p>Электронные версии учебных и научных изданий авторов РХТУ по всем ООП.</p>
3	<p>Информационно-справочная система «ТЕХЭКСПЕРТ» «Нормы, правила, стандарты России».</p>	<p>Принадлежность сторонняя. Реквизиты контракта – ООО «ИНФОРМПРОЕКТ-Центр» Контракт от 24.12.2021 216-277ЭА/2021 Сумма договора – 887 604-00 С 01.01.2022 по 31.12.2022 Ссылка на сайт ЭБС – http://reforma.kodeks.ru/reforma/ Количество ключей – 10 лицензий + локальный доступ с компьютеров ИБЦ.</p>	<p>Электронная библиотека нормативно-технических изданий. Содержит более 40000 национальных стандартов и др. НТД</p>
4	<p>Электронная библиотека диссертаций (ЭБД РГБ)</p>	<p>Принадлежность – сторонняя Реквизиты договора – ФГБУ РГБ Договор от 23.04.2021 № 33.03-Р-2.0-23269/2021 Сумма договора – 398 840-00 С 23.04.2021 по 22.04.2022 Ссылка на сайт ЭБС – http://diss.rsl.ru Количество ключей – 10 лицензий + распечатка в ИБЦ.</p>	<p>В ЭБД доступны электронные версии диссертаций Российской Государственной библиотеки: с 1998 года – по специальностям: «Экономические науки», «Юридические науки», «Педагогические науки» и «Психологические науки»; с 2004 года - по всем специальностям, кроме медицины и фармации; с 2007 года - по всем специальностям, включая работы по медицине и фармации.</p>
5	<p>БД ВИНТИ РАН</p>	<p>Принадлежность – сторонняя Реквизиты договора- ВИНТИ РАН Договор от 20.04.2021 № 33.03-Р-3.1-3273/2021 Сумма договора - 100 000-00</p>	<p>Крупнейшая в России баз данных по естественным, точным и техническим наукам. Включает материалы РЖ (Реферативного журнала)</p>

		С 20.04.2021 по 19.04.2022 Ссылка на сайт – http://www.viniti.ru/ Количество ключей – локальный доступ для пользователей РХТУ в ИБЦ РХТУ.	ВИНИТИ с 1981 г. Общий объем БД – более 28 млн. документов
6	Научно-электронная библиотека «eLibrary.ru»	Принадлежность – сторонняя Реквизиты договора – ООО Научная электронная библиотека, Договор от 24.12.2021 № SU-364/2021/33.03-Р-3.1-4085/2021 Сумма договора – 1 309 275-00 С 01.01.2022 по 31.12.2022 Ссылка на сайт – http://elibrary.ru Количество ключей – доступ для пользователей РХТУ по IP-адресам неограничен. Удаленный доступ после персональной регистрации на сайте НЭБ.	Научная электронная библиотека eLIBRARY.RU – это крупнейший российский информационно-аналитический портал в области науки, технологии, медицины и образования, содержащий рефераты и полные тексты более 29 млн научных статей и публикаций, в том числе электронные версии более 5600 российских научно-технических журналов.
7	Справочно-правовая система Гарант»	Принадлежность – сторонняя Контракт от 27.12.2021 № 215-274ЭА/2021 Сумма контракта 680 580-00 С 01.01.2022 по 31.12.2022 Ссылка на сайт – http://www.garant.ru/ Количество ключей – доступ для пользователей РХТУ по IP-адресам неограничен	Гарант – справочно-правовая система по законодательству Российской Федерации.
8	Электронно-библиотечная система издательства «ЮРАЙТ»	Принадлежность – сторонняя «Электронное издательство ЮРАЙТ» Договор от 16.03.2021 № 33.03-Р-2.0-3196/2021 Сумма договора – 394 929-00 С 16.03.2021 по 15.03.2022 Ссылка на сайт – https://biblio-online.ru/ Количество ключей – доступ для зарегистрированных пользователей РХТУ с любого компьютера. Удаленный доступ после персональной регистрации на сайте ЭБС.	Электронная библиотека включает более 5000 наименований учебников и учебных пособий по всем отраслям знаний для всех уровней профессионального образования от ведущих научных школ с соблюдением требований новых ФГОСов.
9	Электронно-библиотечная система «Консультант студента»	Принадлежность – сторонняя ООО «Политехресурс» Договор от 16.03.2021 № 33.03-Р-2.0-3196/2021 Сумма договора – 138 100-00 С 16.03.2021 по 15.03.2022 Ссылка на сайт – http://www.studentlibrary.ru Количество ключей – доступ для зарегистрированных пользователей РХТУ с любого компьютера. Удаленный доступ после персональной регистрации на сайте ЭБС.	Комплект изданий, входящих в базу данных «Электронная библиотека технического ВУЗа».

10	Электронно-библиотечная система «ZNANIUM.COM»	Принадлежность – сторонняя ООО «ЗНАНИУМ», Договор от 06.04.2021 № 5137 эбс /33.03-Р-3.1-3274/2021 Сумма договора – 30 000-00 С 06.04.2021 по 05.04.2022 Ссылка на сайт – https://znanium.com/ Количество ключей - доступ для зарегистрированных пользователей РХТУ с любого компьютера.	Коллекция изданий учебников и учебных пособий по различным отраслям знаний для всех уровней профессионального образования.
11	Информационно-аналитическая система Science Index	Принадлежность – сторонняя ООО «Научная электронная библиотека» Договор от 26.02.2021 № SIO-364/2021/ 33.03-Л-3.1-3184/2021 Сумма договора – 108 000-00 С 17.03.2021 по 19.03.2022 Ссылка на сайт – http://elibrary.ru Количество ключей – локальный доступ для сотрудников ИБЦ.	Систематизация, корректировка профилей ученых РХТУ и университета в целом. Анализ публикационной активности сотрудников университета.
12	Издательство Wiley	Принадлежность – сторонняя Национальная подписка (Минобрнауки+ РФФИ) Информационное письмо РФФИ от 10.06.2021 № 622 С 01.01.2021 по 31.12.2021 Ссылка на сайт – http://onlinelibrary.wiley.com/ Количество ключей - доступ для пользователей РХТУ по IP-адресам неограничен. Возможен удаленный доступ после индивидуальной регистрации.	Коллекция журналов по всем областям знаний, в том числе известные журналы по химии, материаловедению, взрывчатым веществам и др.
13	QUESTEL ORBIT	Принадлежность – сторонняя Национальная подписка (Минобрнауки+ РФФИ) Информационное письмо РФФИ от 10.06.2021 № 621 С 01.01.2021 по 31.12.2021 Ссылка на сайт – https://orbit.com Количество ключей – доступ для пользователей РХТУ по IP-адресам неограничен.	ORBIT является глобальным оперативно обновляемым патентным порталом, позволяющим осуществлять поиск в перечне заявок на патенты, полученных, приблизительно, 80-патентными учреждениями в различных странах мира и предоставленных грантов.
14	American Chemical Society	Принадлежность – сторонняя Национальная подписка (Минобрнауки+ РФФИ) Информационное письмо РФФИ от 26.07.21 № 787 С 01.01.2021 по 31.12.2021 Ссылка на сайт – http://www.acs.org/content/acs/en.html Количество ключей – доступ для пользователей РХТУ по IP-адресам неограничен. Настройка удаленного доступа: https://pubs.acs.org/page/remotearchive	Коллекция журналов по химии и химической технологии Core + издательства American Chemical Society

15	База данных Reaxys и Reaxys Medicinal Chemistry Компании Elsevier	<p>Национальная подписка (Минобрнауки+ РФФИ) Информационное письмо РФФИ от 15.06.2021 № 633 С 01.01.2021 по 31.12.2021 Ссылка на сайт – https://www.reaxys.com/ Количество ключей – доступ для пользователей РХТУ по IP-адресам неограничен. Удаленный доступ (https://podpiska.rfbr.ru/storage/instructions/elsevier_instructions.pdf)</p>	<p>Reaxys включает в себя структурную базу данных химических соединений и их экспериментальных свойств, реферативную базу журнальных и патентных публикаций, базу химических реакций с функцией построения плана синтеза. Модуль биологически активных соединений, биологических мишеней, фармакологических свойств химических соединений Reaxys Medicinal Chemistry является крупнейшей в мире базой данных.</p>
16	Ресурсы международной компании Clarivate Analytics	<p>Принадлежность – сторонняя Национальная подписка (Минобрнауки+ РФФИ) Информационное письмо РФФИ от 15.06.2021 № 632 С 01.01.2021 по 31.12.2021 Ссылка на сайт – http://apps.webofknowledge.com/WOS_GeneralSearch_input.do?product=WOS&search_mode=GeneralSearch&SID=R1Ij2TUYmdd7bUatOIJ&preferencesSaved= Количество ключей – доступ для пользователей РХТУ по IP-адресам неограничен. Удаленный доступ (https://clarivate.ru/blog/2020_03_web_of_science_remote_access).</p>	<p>Открыт доступ к ресурсам: WEB of SCIENCE – реферативная и наукометрическая база данных. MEDLINE – реферативная база данных по медицине.</p>
17	Электронные ресурсы издательства SpringerNature	<p>Принадлежность – сторонняя Национальная подписка (Минобрнауки+ РФФИ) Информационное письмо РФФИ от 26.07.21 № 785 С 01.01.2021 по 31.12.2021 Ссылка на сайт http://link.springer.com/ Количество ключей – доступ для пользователей РХТУ по IP-адресам неограничен.</p>	<p>- Полнотекстовая коллекция электронных журналов Springer по различным отраслям знаний (2019 г.) http://link.springer.com/ Полнотекстовая коллекция журналов (архив 1893-1945) http://link.springer.com/ - Полнотекстовые 85 журналов Nature Publishing Group https://www.nature.com/siteindex/index.html - Коллекция научных протоколов по различным отраслям знаний Springer Protocols http://www.springerprotocols.com/ - Коллекция научных материалов в области физических наук и</p>

			<p>инжиниринга Springer Materials (The Landolt-Bornstein Database) http://materials.springer.com/</p> <p>- Полный доступ к статическим и динамическим справочным изданиям по любой теме</p> <p>- Реферативная база данных по чистой и прикладной математике zbMATH http://zbmath.org/</p> <p>- Nano Database https://goo.gl/PdhJdo</p> <p>Полнотекстовая коллекция книг издательства SpringerNature по различным отраслям знаний (2019) http://link.springer.com</p>
18	Издательство The Cambridge Crystallographic Data Centre (Кембриджский центр структурных данных)	<p>Принадлежность – сторонняя Национальная подписка (Минобрнауки+РФФИ) Информационное письмо РФФИ от 10.05.2021 № 527 С 01.01.2021 по 31.12.2021 Ссылка на сайт – https://www.ccdc.cam.ac.uk/structures/ Количество ключей – доступ для пользователей РХТУ по IP-адресам.</p>	<p>База данных Кембриджского центра структурных данных (Cambridge Crystallographic Data Centre) – CSD Enterprise содержит данные о кристаллических, органических и элементоорганических соединениях. CSD предоставляет широкий спектр вариантов поиска кристаллических структур: по названию, химической формуле, элементному составу, литературному источнику, деталям эксперимента, фрагменту структуры.</p>
19	Коллекции издательства Elsevier на платформе ScienceDirect	<p>Принадлежность – сторонняя Национальная подписка (Минобрнауки+РФФИ) Информационное письмо РФФИ от 10.06.2021 № 620 С 01.01.2021 по 31.12.2021 Ссылка на сайт – https://www.sciencedirect.com Количество ключей – доступ для пользователей РХТУ по IP-адресам. Удаленный доступ (https://podpiska.rfbr.ru/storage/instructions/elsevier_instructions.pdf).</p>	<p>«Freedom Collection» – полнотекстовая коллекция электронных журналов издательства Elsevier по различным отраслям знаний, включающая не менее 2000 наименований электронных журналов. «Freedom Collection eBook collection» – содержит более 5 000 книг по 24 различным предметным областям естественных, технических и медицинских наук. Доступ к архивам 2015-2019 гг.</p>
20	ИОР	<p>Принадлежность – сторонняя Национальная подписка (Минобрнауки+РФФИ) Информационное письмо РФФИ от 26.07.21 № 788 С 01.01.2021 по 31.12.2021 Ссылка на сайт – https://www.iop.org/ Количество ключей – доступ для пользователей РХТУ по IP-адресам</p>	

		<p>неограничен. Количество ключей – доступ для пользователей РХТУ по IP-адресам неограничен. Для получения удаленного доступа необходимо зарегистрироваться на сайте ИОР из сети своей организации и, используя данную учетную запись, авторизоваться на сайте издательства.</p>	
21	Scopus	<p>Принадлежность – сторонняя Национальная подписка (Минобрнауки+ РФФИ) Информационное письмо РФФИ от 10.06.2021 № 619 С 01.01.2021 по 31.12.2021 Ссылка на сайт – http://www.scopus.com. Количество ключей – доступ для пользователей РХТУ по IP-адресам неограничен. Удаленный доступ (https://podpiska.rfbr.ru/storage/instructions/elsevier_instructions.pdf).</p>	Мультидисциплинарная реферативная и наукометрическая база данных издательства ELSEVIER
22	Royal Society of Chemistry (Королевское химическое общество)	<p>Принадлежность – сторонняя Национальная подписка (Минобрнауки+ РФФИ) Информационное письмо РФФИ от 26.07.21 № 790 С 01.01.2021 по 31.12.2021 Ссылка на сайт – http://pubs.rsc.org Количество ключей - доступ для пользователей РХТУ по IP-адресам неограничен. Настройка удаленного доступа: https://www.rsc.org/covid-19-response/publishing-remote-access</p>	Коллекция включает 44 журнала. Тематика: органическая, аналитическая, физическая химия, биохимия, электрохимия, химические технологии.
23	ProQuest Dissertation and Theses Global	<p>Принадлежность – сторонняя Национальная подписка (Минобрнауки+ РФФИ) Информационное письмо РФФИ от 28.06.2021 № 688 С 01.01.2021 по 31.12.2021 Ссылка на сайт – http://search.proquest.com/dissertations?accountid=30373 Количество ключей - доступ для пользователей РХТУ по IP-адресам неограничен. Удаленный доступ (https://podpiska.rfbr.ru/storage/instructions/proquest_instructions.pdf)</p>	База данных ProQuest Dissertation & Theses Global (PQDT Global) авторитетная коллекция из более 5 млн. зарубежных диссертаций, более 2,5 млн. из которых представлены в полном тексте.

11.5. Перечень лицензионного программного обеспечения

№ п/п	Наименование программного продукта	Реквизиты договора поставки	Количество лицензий	Срок окончания действия лицензии
1	Пакет офисных программ	Не предусмотрен	не ограничено в	бессрочная в

	(текстовый редактор, табличный процессор, редактор презентаций) Libre Office	(бесплатное программное обеспечение, свободно распространяемое в соответствии с условиями лицензии Mozilla Public License, version 2.0)	соответствии с условиями лицензии Mozilla Public License, version 2.0	соответствии с условиями лицензии Mozilla Public License, version 2.0
2	Неисключительная лицензия на использование O365ProPlusOpenFclty ShrdSvr ALNG SubsVL OLV E 1Mth Acdmc AP AddOn toOPP Приложения в составе подписки: Outlook OneDrive Word Excel PowerPoint Microsoft Teams	Контракт № 28-35ЭА/2020 от 26.05.2020	657 лицензий для профессорско-преподавательского состава ВУЗа. Соглашение Microsoft OVS-ES № V6775907	12 месяцев (ежегодное продление подписки с правом перехода на обновлённую версию продукта)
3	Неисключительная лицензия на использование O365ProPlusOpenStudents ShrdSvr ALNG SubsVL OLV NL 1Mth Acdmc Stdnt STUUseBnft Приложения в составе подписки: Outlook OneDrive Word Excel PowerPoint Microsoft Teams	Контракт № 28-35ЭА/2020 от 26.05.2020	26280 лицензий для студентов ВУЗа. Соглашение Microsoft OVS-ES № V6775907	12 месяцев (ежегодное продление подписки с правом перехода на обновлённую версию продукта)
4	Неисключительная лицензия на использование Kaspersky Endpoint Security для бизнеса – Стандартный Russian Edition. 1500-2499 Node 1 year Educational License По для защиты информации (антивирусное ПО) для физического оборудования (конечных точек)	Контракт № 28-35ЭА/2020 от 26.05.2020	1600 лицензий для активации на рабочих станциях и серверах	12 месяцев (ежегодное продление подписки с правом перехода на обновлённую версию продукта)
5	Неисключительная лицензия на использование Kaspersky Security для виртуальных и облачных сред, Server Russian Edition. 20-24 VirtualServer 1 year	Контракт № 28-35ЭА/2020 от 26.05.2020	20 лицензий для виртуальных и облачных сред	12 месяцев (ежегодное продление подписки с правом перехода на

	Educational License По для защиты информации (антивирусное ПО) для виртуальных и облачных сред			обновлённую версию продукта)
6	Неисключительная лицензия на использование Kaspersky Security для почтовых серверов Russian Edition. 1500-2499 MailAddress 1 year Educational License По для защиты информации (антивирусное ПО) для почтовых серверов	Контракт № 28- 35ЭА/2020 от 26.05.2020	2000 лицензий для почтовых серверов	12 месяцев (ежегодное продление подписки с правом перехода на обновлённую версию продукта)

12. ТРЕБОВАНИЯ К ОЦЕНКЕ КАЧЕСТВА ОСВОЕНИЯ ПРОГРАММЫ

Наименование разделов	Основные показатели оценки	Формы и методы контроля и оценки
Раздел 1. Спектральные методы анализа	<p><i>Знает:</i> теоретические основы методов ИМХА; процессы формирования аналитического сигнала в различных ИМХА; рассмотрение принципов измерений в стандартных приборах; основы метрологии ИМХА в соответствии с рекомендациями ИЮПАК.</p> <p><i>Умеет:</i> применять приобретенные теоретические знания и практические навыки в профессиональной деятельности для решения конкретных химико-аналитических задач.</p> <p><i>Владеет:</i> методологией ИМХА, широко используемых в современной аналитической практике; системой выбора метода качественного и количественного химического анализа; - оценкой возможностей метода анализа; основными способами метрологической обработки результатов количественного химического анализа.</p>	<p>Оценка за контрольную работу №1 (6 семестр).</p> <p>Оценка за лабораторный практикум (6 семестр).</p> <p>Оценка за <i>зачёте</i> (6 семестр)</p>
Раздел 2. Электрохимические методы анализа	<p><i>Знает:</i> теоретические основы методов ИМХА;</p>	<p>Оценка за контрольную работу №2 (6 семестр).</p>

	<p>процессы формирования аналитического сигнала в различных ИМХА; рассмотрение принципов измерений в стандартных приборах; основы метрологии ИМХА в соответствии с рекомендациями ИЮПАК.</p> <p><i>Умеет:</i> применять приобретенные теоретические знания и практические навыки в профессиональной деятельности для решения конкретных химико-аналитических задач.</p> <p><i>Владеет:</i> методологией ИМХА, широко используемых в современной аналитической практике; системой выбора метода качественного и количественного химического анализа; - оценкой возможностей метода анализа; основными способами метрологической обработки результатов количественного химического анализа.</p>	<p>Оценка за лабораторный практикум (6 семестр). Оценка за <i>зачёте</i> (6 семестр)</p>
<p>Раздел 3. Хроматографические методы анализа</p>	<p><i>Знает:</i> теоретические основы методов ИМХА; процессы формирования аналитического сигнала в различных ИМХА; рассмотрение принципов измерений в стандартных приборах; основы метрологии ИМХА в соответствии с рекомендациями ИЮПАК.</p> <p><i>Умеет:</i> применять приобретенные теоретические знания и практические навыки в профессиональной деятельности для решения конкретных химико-аналитических задач.</p> <p><i>Владеет:</i> методологией ИМХА, широко используемых в современной аналитической практике; системой выбора метода качественного и количественного химического анализа; - оценкой</p>	<p>Оценка за контрольную работу №3 (6 семестр). Оценка за лабораторный практикум (6 семестр). Оценка за <i>зачёте</i> (6 семестр)</p>

	<p>возможностей метода анализа; основными способами метрологической обработки результатов количественного химического анализа.</p>	
--	--	--

13. ОСОБЕННОСТИ ОРГАНИЗАЦИИ ОБРАЗОВАТЕЛЬНОГО ПРОЦЕССА ДЛЯ ИНВАЛИДОВ И ЛИЦ С ОГРАНИЧЕННЫМИ ВОЗМОЖНОСТЯМИ ЗДОРОВЬЯ

Обучение инвалидов и лиц с ограниченными возможностями здоровья осуществляется в соответствии с:

- Порядком организации и осуществления образовательной деятельности по образовательным программам – программам бакалавриата, программам специалитета, программам магистратуры (Приказ Минобрнауки РФ от 05.04.2017 № 301);

- Положением о порядке организации и осуществления образовательной деятельности по образовательным программам высшего образования – программам бакалавриата, программам специалитета, программам магистратуры в РХТУ им. Д.И. Менделеева, принятым решением Ученого совета РХТУ им. Д.И. Менделеева от 30.10.2019, протокол № 3, введенным в действие приказом ректора РХТУ им. Д.И. Менделеева от 14.11.2019 № 646А;

- Методическими рекомендациями по организации образовательного процесса для обучения инвалидов и лиц с ограниченными возможностями здоровья в образовательных организациях высшего образования, в том числе оснащённости образовательного процесса (утверждены заместителем Министра образования и науки РФ А.А. Климовым от 08.04.2014 № АК-44/05вн).

**Дополнения и изменения к рабочей программе дисциплины
«Инструментальные физико-химические методы исследований полимеров»**

Форма обучения: очная

Номер изменения/ дополнения	Содержание дополнения/изменения	Основание внесения изменения/дополнения
1.		протокол заседания Ученого совета №_____от «___»_____20__г.
		протокол заседания Ученого совета №_____от «___»_____20__г.
		протокол заседания Ученого совета №_____от «___»_____20__г.
		протокол заседания Ученого совета №_____от «___»_____20__г.
		протокол заседания Ученого совета №_____от «___»_____20__г.

**Министерство науки и высшего образования Российской Федерации
федеральное государственное бюджетное образовательное учреждение
высшего образования
«Российский химико-технологический университет
имени Д.И. Менделеева»**

И.о. проректора по учебной работе

_____ С.Н. Филатов

« ____ » _____ 2022 г.

РАБОЧАЯ ПРОГРАММА ДИСЦИПЛИНЫ

**«Исследование процессов переработки полимеров и композитов»
Трек 7 - Технология переработки пластмасс**

**Направление подготовки: 18.03.01 Химическая технология
Профиль подготовки – «Технология нефтегазохимии, промышленного
органического синтеза, полимерных и функциональных материалов»**

Квалификация «бакалавр»

РАССМОТРЕНО И ОДОБРЕНО
на заседании Методической комиссии
РХТУ им. Д.И. Менделеева
« ____ » _____ 2022 г.

Председатель _____ Н.А. Макаров

Москва 2022

Программа составлена

к.т.н., доцентом кафедры технологии переработки пластмасс Ю.В. Олиховой

Программа рассмотрена и одобрена на заседании кафедры технологии переработки
пластмасс

«29» марта 2022 г., протокол № 7.

1. ЦЕЛЬ И ЗАДАЧИ ДИСЦИПЛИНЫ

Программа составлена в соответствии с требованиями Федерального государственного образовательного стандарта высшего образования – бакалавриат по направлению подготовки 18.03.01 Химическая технология (ФГОС ВО), рекомендациями Методической комиссии и накопленным опытом преподавания дисциплины кафедрой технологии переработки пластмасс РХТУ им. Д.И. Менделеева. Программа рассчитана на изучение дисциплины в течение 8 семестра.

Дисциплина «Исследование процессов переработки полимеров и композитов» относится к части, формируемой участниками образовательных отношений дисциплин профессионального трека учебного плана (трек 7 – Технология переработки пластмасс). Программа дисциплины предполагает, что обучающиеся имеют теоретическую и практическую подготовку в области химии и физики полимеров, технологии производства и переработки полимеров.

Цель дисциплины – развитие у обучающихся практических навыков по проведению исследований полимеров на различных стадиях процесса переработки.

Задачи дисциплины:

- освоение теоретических основ и методов проведения исследований термо- и реактопластичных полимеров с использованием комплекса методов исследований и испытаний;

- ознакомление с оборудованием, предназначенным для исследования переработки полимеров;

- развитие способности самостоятельной обработки и анализа полученных экспериментальных данных, формулирования заключения и выводов по результатам исследования.

Дисциплина «Исследование процессов переработки полимеров и композитов» преподается в 8 семестре. Контроль успеваемости студентов ведется по принятой в университете рейтинговой системе.

Рабочая программа дисциплины может быть реализована с применением электронных образовательных технологий и электронного обучения полностью или частично.

2. ТРЕБОВАНИЯ К РЕЗУЛЬТАТАМ ОСВОЕНИЯ ДИСЦИПЛИНЫ

Изучение дисциплины направлено на приобретение следующих **компетенций и индикаторов их достижения**: УК-1.1; УК-1.2; УК-1.3; УК-1.4; ПК-3.1; ПК-3.2; ПК-3.3; ПК-6.1; ПК-6.2; ПК-6.3

Универсальные компетенции и индикаторы их достижения:

Наименование категории (группы) УК	Код и наименование УК	Код и наименование индикатора достижения УК
Системное и критическое мышление	УК-1. Способен осуществлять поиск, критический анализ и синтез информации, применять системный подход для решения поставленных задач.	УК-1.1 Знает методы поиска, критического анализа и синтеза информации, применения системного подхода, основанного на научном мировоззрении при решении задач профессиональной деятельности; УК-1.2 Умеет анализировать задачу, выделяя ее базовые составляющие; УК-1.3 Умеет находить и критически

		анализировать информацию, необходимую для решения поставленной задачи; УК-1.4 Умеет определять и оценивать варианты возможных решений задачи;
--	--	--

Профессиональные компетенции и индикаторы их достижения:

Задача профессиональной деятельности	Объект или область знания	Код и наименование ПК	Код и наименование индикатора достижения ПК	Основание (профессиональный стандарт, анализ опыта) Обобщенные трудовые функции
Научно-исследовательский тип задач профессиональной деятельности				
Выполнение фундаментальных и прикладных работ поискового, теоретического и экспериментального характера с целью определения технических характеристик новой техники, а также комплекса работ по разработке технологической документации	Химическое, химико-технологическое производство	ПК-3. Способен проводить анализ сырья, материалов и готовой продукции, осуществлять оценку результатов анализа	ПК-3.1. Знает основные принципы, методы и формы контроля технологического процесса и качества продукции	Анализ требований к профессиональным компетенциям, предъявляемым к выпускникам направления подготовки на рынке труда, обобщение зарубежного опыта, проведения консультаций с ведущими работодателями, объединениями работодателей отрасли, в которой востребованы выпускники в рамках направления подготовки.

	<p>- Сквозные виды профессиональной деятельности в промышленности (в сфере организации и проведения научно-исследовательских и опытно-конструкторских работ в области химического и химико-технологического производства).</p>		<p>ПК-3.2. Умеет оценить и интерпретировать полученные результаты</p>	<p>26.001 Профессиональный стандарт «Специалист по обеспечению комплексного контроля производства наноструктурированных композиционных материалов», утвержденный приказом Министерства труда и социальной защиты Российской Федерации от 07.09.2015 № 589 н, Обобщенная трудовая функция А. Проведение научно-исследовательских и опытно-конструкторских разработок по отдельным разделам темы. А/06.6. Разработка предложений по комплексному использованию сырья и утилизации отходов производства (Уровень квалификации 6)</p>
<p>ПК-3.3. Владеет современными методами анализа сырья, материалов и готовой продукции</p>				

				<p>производству наноструктурированных полимерных материалов», утвержденный приказом Министерства труда и социальной защиты Российской Федерации от 19.10.2020 № 730 н, Обобщенная трудовая функция С. Реализация технологических процессов производства наноструктурированных полимерных материалов С/05.6. Организационно-техническое сопровождение экспериментальных работ по освоению новых технологических процессов производства наноструктурированных полимерных материалов и их внедрение (Уровень квалификации 6)</p> <p>26.006 Профессиональный стандарт «Специалист по разработке наноструктурированных композиционных материалов», утвержденный приказом Министерства труда и социальной защиты Российской Федерации от 08.09.2015 № 604 н, Обобщенная трудовая функция</p>
--	--	--	--	--

				<p>В. Научно-техническая разработка и методическое сопровождение в области создания наноструктурированных композиционных материалов</p> <p>В/05.6. Аналитическое и документационное сопровождение внедрения наноструктурированных композиционных материалов с заданными свойствами (Уровень квалификации 6)</p> <p>40.042 Профессиональный стандарт «Специалист технического обеспечения процесса производства полимерных наноструктурированных пленок», утвержденный приказом Министерства труда и социальной защиты Российской Федерации от 10.07.2014 № 453 н, Обобщенная трудовая функция D Управление технологическим процессом производства полимерных наноструктурированных пленок</p> <p>D/05.6. Анализ причин возникновения и способов уменьшения отходов</p>
--	--	--	--	--

				производства полимерных наноструктурированных пленок и подготовка предложений по улучшению качества продукции (Уровень квалификации 6)
Технологический тип задач профессиональной деятельности				
Выполнение фундаментальных и прикладных работ поискового, теоретического и экспериментального характера с целью определения технических характеристик новой техники, а также комплекса работ по разработке технологической документации	Химическое, химико-технологическое производство Сквозные виды профессиональной деятельности в промышленности (в сфере организации и проведения научно-исследовательских и опытно-конструкторских работ в области химического и химико-технологического производства).	ПК-6. Способен реализовывать и управлять процессами в области технологии нефтегазохимии, промышленного органического синтеза, полимерных и функциональных материалов	ПК-6.1 Знает особенности лабораторного и технологического оборудования технологии нефтегазохимии, промышленного органического синтеза, полимерных и функциональных материалов, а также цифровые методы и программное обеспечение для мониторинга и предиктивной аналитики хода технологических процессов технологии нефтегазохимии, промышленного органического синтеза, полимерных и функциональных материалов	Анализ требований к профессиональным компетенциям, предъявляемым к выпускникам направления подготовки на рынке труда, обобщение зарубежного опыта, проведения консультаций с ведущими работодателями, объединениями работодателей отрасли, в которой востребованы выпускники в рамках направления подготовки 40.043 Профессиональный стандарт «Специалист по внедрению и управлению производством полимерных наноструктурированных пленок», утвержденный приказом Министерства труда и социальной защиты Российской Федерации от 10.07.2014 № 451 н, Обобщенная трудовая функция А Разработка (модификация) и сопровождение технологий производства полимерных
			ПК-6.2. Умеет выявлять и оптимизировать параметры процессов технологии нефтегазохимии, промышленного органического синтеза, полимерных и функциональных материалов	
			ПК. 6.3. Владеет навыками моделирования и	

			<p>проектирования оборудования и технологических процессов в области технологии нефтегазохимии, промышленного органического синтеза, полимерных и функциональных материалов с использованием специализированного программного обеспечения (CAD, CAE), а также комплексными навыками процесса моделирования: умеет упрощать сложные системы и среды за счёт допущений; умеет выбирать и применять концептуальные и качественные модели</p>	<p>наноструктурированных пленок</p> <p>A/05.6. Контроль качества полученных полимерных наноструктурированных пленок (Уровень квалификации 6)</p>
--	--	--	---	--

В результате изучения дисциплины студент бакалавриата должен:

Знать:

- основные понятия и определения, относящиеся к изучаемой дисциплине;
- факторы, влияющие на процесс переработки и получение изделий требуемого качества;
- теоретические основы и возможности методов, используемых при исследовании полимеров;
- приборы и оборудование, применяемые для проведения исследований полимеров в процессе переработки.

Уметь:

- обоснованно выбирать наиболее эффективный метод или комплекс методов исследования переработки полимеров;
- анализировать результаты исследований полимеров, полученные с использованием рассматриваемых в курсе методов.

Владеть:

- информацией о существующих методах исследования и испытаний полимеров и применяемом при этом оборудовании;
- способами интерпретации и обработки полученных результатов;
- приемами поиска информации о методах и методиках, а также результатах исследования полимеров с использованием различных методов в сети Интернет и других ресурсах.

3. ОБЪЕМ ДИСЦИПЛИНЫ И ВИДЫ УЧЕБНОЙ РАБОТЫ

Вид учебной работы	Объем дисциплины		
	ЗЕ	Акад. ч.	Астр. ч.
Общая трудоемкость дисциплины	2	72	54
Контактная работа – аудиторные занятия:	1,33	48	36
<i>в том числе в форме практической подготовки</i>	<i>0,67</i>	<i>24</i>	<i>18</i>
Лекции	0,44	16	12
Практические занятия (ПЗ)	0,44	16	12
<i>в том числе в форме практической подготовки</i>	<i>0,22</i>	<i>8</i>	<i>6</i>
Лабораторные работы (ЛР)	0,44	16	12
<i>в том числе в форме практической подготовки</i>	<i>0,44</i>	<i>16</i>	<i>12</i>
Самостоятельная работа	0,67	24	18
Контактная самостоятельная работа	0,67	0,2	0,15
Самостоятельное изучение разделов дисциплины		23,8	17,85
Вид итогового контроля:	зачёт с оценкой		

4. СОДЕРЖАНИЕ ДИСЦИПЛИНЫ

4.1. Разделы дисциплины и виды занятий

№ п/п	Раздел дисциплины	Академ. часов								
		Всего	в т.ч. в форме пр. подг.	Лекции	в т.ч. в форме пр. подг.	Прак. зан.	в т.ч. в форме пр. подг.	Лаб. работы	в т.ч. в форме пр. подг.	Сам. работа
1	Раздел 1. Исследование переработки термопластов	36	12	8	-	8	4	8	8	12
1.1	Подготовка к выполнению лабораторных работ. Изготовление образцов термопластов для проведения исследований	9	5	-	-	2	1	4	4	3
1.2	Определение теплостойкости термопластов по Мартенсу	7	1	2	-	2	1	-	-	3
1.3	Определение деформационно-прочностных и адгезионных свойств образцов термопластов	11	5	2	-	2	1	4	4	3
1.4	Влияние содержания наполнителя на перерабатываемость термопластов	9	1	4	-	2	1	-	-	3
2	Раздел 2. Исследование переработки реактопластов	36	2	8	-	8	4	8	8	12
2.1	Приготовление образцов реактопластов для исследований	9	1	-	-	2	1	4	4	3
2.2	Изучение влияния состава и условий отверждения на степень набухания эластомеров	7	1	2	-	2	1	-	-	3
2.3	Изучение влияния состава на прочностные свойства отвержденных композиций	11		2		2	1	4	4	3

2.4	Влияние условий переработки на технологические свойства реактопластов	9		4		2	1	-	-	3
	ИТОГО	72	24	16	-	16	8	16	16	24

4.2 Содержание разделов дисциплины

Раздел 1. Исследование переработки термопластов

1.1 Подготовка к выполнению лабораторных работ. Изготовление образцов термопластов для проведения исследований

Введение. Инструктаж по технике безопасности. Опрос обучающихся по правилам поведения в лаборатории и технике безопасности. Заполнение журнала по технике безопасности. Основные требования к ведению лабораторного журнала, подготовке и защите лабораторных работ.

Ознакомление со способами получения образцов термопластов в соответствии с ГОСТ 33693-2015 и ГОСТ 12019-66 и получении образцов термопластов методом литья под давлением.

1.2. Определение теплостойкости термопластов по Мартенсу

Агрегатные, фазовые и физические состояния полимеров при переработке. Технологические и эксплуатационные свойства полимеров. Связь между параметрами, характеризующими различные свойства полимеров. Процессы, протекающие в пластмассах при переработке и технологические свойства, определяющие эти процессы. Параметры, характеризующие эксплуатационные свойства полимеров. Взаимосвязь условий эксплуатации и свойств полимеров. *Метод определения теплостойкости по Мартенсу для жестких полимерных материалов. Прибор для определения теплостойкости по Мартенсу. Связь теплостойкости со структурой полимерных материалов. Теплостойкость полимерных композитов. Способы регулирования теплостойкости ПКМ.*

1.3. Определение деформационно-прочностных и адгезионных свойств образцов термопластов

Испытания полимерных материалов: классификация, средства и условия испытания. Факторы, влияющие на результаты испытаний. Условия сопоставимости результатов испытаний. Изготовление образцов для испытания термо- и реактопластов. Правила кондиционирования образцов. Методы испытаний, направленных на определение физических и физико-механических свойств полимеров.

1.4. Влияние содержания наполнителя на перерабатываемость термопластов

Определение показателя текучести расплава образцов термопласта с различной степенью наполнения при заданных температурах и нагрузках. Влияние наполнения на перерабатываемость полимера. Выбор эффективного метода переработки наполненного термопласта в изделия. Расчёт энергии активации вязкого течения термопластов.

Раздел 2. Исследование переработки реактопластов

2.1. Приготовление образцов реактопластов для исследований

Приготовление композиций, состоящих из реакционного олигомера и отвердителя, и получении образцов реактопластов, содержащих различное количество отвердителя. Получение образцов методом свободной заливки в формы с последующей выдержкой при нормальных условиях или в сушильном шкафу.

2.2. Изучение влияния состава и условий отверждения на степень набухания эластомеров

Качество изделий из пластмасс. Технические требования к качеству изделий из пластмасс. Методы определения значений показателей качества. Объём растворителя, поглощаемого образцами с течением времени. Расчёт степени набухания. Зависимость степени набухания от времени. Влияние содержания отвердителя и условий отверждения на степень набухания каучуков.

2.3. Изучение влияния состава на прочностные свойства отвержденных композиций

Влияние физической и химической модификации полимерных матриц на деформационно-прочностные свойства и способность отвержденных композиций сопротивляться ударным воздействиям.

2.4. Влияние условий переработки на технологические свойства реактопластов

Изменение вязкости реактопластов при повышении температуры. Зависимости вязкости от времени индукционного периода и времени жизнеспособности композиций Энергия активации вязкого течения, определяемая по данным, полученным из графика зависимости вязкости от обратной температуры. Влияние температурных условий переработки на технологические свойства и энергии активации вязкого течения реактопластов.

5. СООТВЕТСТВИЕ СОДЕРЖАНИЯ ТРЕБОВАНИЯМ К РЕЗУЛЬТАТАМ ОСВОЕНИЯ ДИСЦИПЛИНЫ

№	В результате освоения дисциплины студент должен:	Раздел 1	Раздел 2	
Знать:				
1	- основные понятия и определения, относящиеся к изучаемой дисциплине	+	+	
2	- факторы, влияющие на процесс переработки и получение изделий требуемого качества	+	+	
3	- теоретические основы и возможности методов, используемых при исследовании полимеров			
4	- приборы и оборудование, применяемые для проведения исследований полимеров в процессе переработки			
Уметь:				
5	- обоснованно выбирать наиболее эффективный метод или комплекс методов исследования переработки полимеров	+	+	
6	- анализировать результаты исследований полимеров, полученные с использованием рассматриваемых в курсе методов	+	+	
Владеть:				
7	- информацией о существующих методах исследования и испытаний полимеров и применяемом при этом оборудовании	+	+	
8	- способами интерпретации и обработки полученных результатов	+	+	
9	- приемами поиска информации о методах и методиках, а также результатах исследования полимеров с использованием различных методов в сети Интернет и других ресурсах			
В результате освоения дисциплины студент должен приобрести следующие <i>универсальные и профессиональные компетенции и индикаторы их достижения:</i>				
	Код и наименование УК	Код и наименование индикатора достижения УК		
10	УК-1. Способен осуществлять поиск, критический анализ и синтез информации, применять системный подход для решения поставленных задач.	УК-1.1 Знает методы поиска, критического анализа и синтеза информации, применения системного подхода, основанного на научном мировоззрении при решении задач профессиональной деятельности;	+	+
11		УК-1.2 Умеет анализировать задачу, выделяя ее базовые составляющие;	+	+
12		УК-1.3 Умеет находить и критически анализировать информацию, необходимую для решения поставленной задачи;	+	+

13		УК-1.4 Умеет определять и оценивать варианты возможных решений задачи	+	+
	Код и наименование ПК	Код и наименование индикатора достижения ПК		
14	ПК-3. Способен проводить анализ сырья, материалов и готовой продукции, осуществлять оценку результатов анализа	ПК-3.1. Знает основные принципы, методы и формы контроля технологического процесса и качества продукции	+	+
15		ПК-3.2. Умеет оценить и интерпретировать полученные результаты	+	+
16		ПК-3.3. Владеет современными методами анализа сырья, материалов и качества готовой продукции	+	+
17	ПК-6. Способен реализовывать и управлять процессами в области	ПК-6.1 Знает особенности лабораторного и технологического оборудования технологии	+	+
18			+	+

19	технологии нефтегазохимии, промышленного органического синтеза, полимерных и функциональных материалов	<p>нефтегазохимии, промышленного органического синтеза, полимерных и функциональных материалов, а также цифровые методы и программное обеспечение для мониторинга и предиктивной аналитики хода технологических процессов технологии нефтегазохимии, промышленного органического синтеза, полимерных и функциональных материалов</p> <p>ПК-6.2. Умеет выявлять и оптимизировать параметры процессов технологии нефтегазохимии, промышленного органического синтеза, полимерных и функциональных материалов</p> <p>ПК. 6.3. Владеет навыками моделирования и проектирования оборудования и технологических процессов в области технологии нефтегазохимии, промышленного органического синтеза, полимерных и функциональных материалов с использованием специализированного программного обеспечения (CAD, CAE), а также комплексными навыками процесса моделирования:</p> <p>умеет упрощать сложные системы и среды за счёт допущений; умеет выбирать и применять концептуальные и качественные модели</p>	+	+
----	--	---	---	---

6. ПРАКТИЧЕСКИЕ И ЛАБОРАТОРНЫЕ ЗАНЯТИЯ

6.1. Практические занятия

№ п/п	№ раздела дисциплины	Темы практических занятий	Часы
1	1	Однонаправленные волокнистые наполнители: определение структурных параметров и поведения под нагрузкой, определение показателей механических свойств однонаправленных волокнистых наполнителей	2
2	1	Тканые наполнители: определение структурных параметров тканых наполнителей, изучение механических свойств тканых наполнителей, изучение деформационных характеристик тканых наполнителей	2
3	1	Определение теплофизических свойств полимерных композиционных материалов	2
4	1	Определение термомеханических свойств полимерных композиционных материалов	2
5	2	Влияние эксплуатационных факторов на работоспособность полимерных материалов: определение влияния температуры на механические свойства полимерных материалов	2
6	2	Определение влияния влаги на механические свойства полимерных материалов,	2
7	2	Определение влияния УФ-облучения на механические свойства полимерных материалов	2
8	2	Анализ продуктов деструкции и фазового состояния полимеров	2
		Итого	16

6.2 Лабораторные занятия

Лабораторный практикум по дисциплине «Исследование процессов переработки полимеров и композитов» выполняется в соответствии с Учебным планом в 8 семестре и занимает 16 акад. ч. Лабораторные работы охватывают 2 раздела дисциплины. В практикум входит 4 работы, примерно по 4 ч на каждую работу. Выполнение лабораторного практикума способствует закреплению материала, изучаемого в дисциплине «Исследование процессов переработки полимеров и композитов», а также дает знания о влиянии вида и состава композиций, а также условий его переработки на свойства получаемых полимерных материалов.

Максимальное количество баллов за выполнение лабораторного практикума с учетом допуска и защиты лабораторных работ составляет 40 баллов.

№ п/п	№ раздела дисциплины	Наименование лабораторных работ	Часы
1	1	Подготовка к выполнению лабораторных работ. Изготовление образцов термопластов для проведения исследований	4
3	1	Определение деформационно-прочностных и адгезионных свойств образцов термопластов	4
5	2	Приготовление образцов реактопластов для исследований	4
7	2	Изучение влияния состава на прочностные свойства отвержденных композиций	4
		Итого	16

7. САМОСТОЯТЕЛЬНАЯ РАБОТА

Самостоятельная работа проводится с целью углубления знаний по дисциплине и предусматривает:

- ознакомление и проработку рекомендованной литературы, работу с электронно-библиотечными системами, включая переводы публикаций из научных журналов, цитируемых в базах Scopus, Web of Science, Chemical Abstracts, РИНЦ;
- подготовку к сдаче лабораторного практикума и устному опросу по темам лабораторных работ;
- подготовку к сдаче *зачёта с оценкой* (8 семестр) по дисциплине.

Планирование времени на самостоятельную работу, необходимого на изучение дисциплины, студентам лучше всего осуществлять на весь период изучения, предусматривая при этом регулярное повторение пройденного материала. Необходимо регулярно прорабатывать литературные источники, представленные в учебной программе. При работе с указанными источниками рекомендуется составлять краткий конспект материала, с обязательным фиксированием библиографических данных источника.

8. ПРИМЕРЫ ОЦЕНОЧНЫХ СРЕДСТВ ДЛЯ КОНТРОЛЯ ОСВОЕНИЯ ДИСЦИПЛИНЫ

Текущий контроль проводится в форме устных опросов при допуске и защите каждой лабораторной работы и подготовке докладов на практических занятиях

8.1. Примерная тематика реферативно-аналитической работы

1. Характеристика основных методов переработки полимеров в изделия.
2. Стадии технологических процессов переработки полимеров.
3. Агрегатные, фазовые и физические состояния полимеров. Классификация полимеров по физическому состоянию в момент формования.
4. Характеристика технологических свойств пластмасс.
5. Характеристика эксплуатационных свойств пластмасс.
6. Процессы, протекающие в пластмассах при переработке.
7. Испытания. Объекты, субъекты и средства испытаний.
8. Классификация видов испытаний.
9. Способы изготовления полимерных образцов для испытаний.
10. Характеристика физических свойств полимеров.
11. Способы определения плотности полимеров.
12. Методы определения гранулометрического состава полимеров.
13. Характеристика технологических свойств полимеров.
14. Изучение релаксационных явлений в полимерах.
15. Вязкость растворов и расплавов полимеров. Изучение реологических свойств растворов и расплавов полимеров методами капиллярной вискозиметрии.
16. Вязкость растворов и расплавов полимеров. Изучение реологических свойств растворов и расплавов полимеров методами ротационной вискозиметрии.
17. Показатель текучести расплава и его определение. Свойства полимеров, определяемые при помощи капиллярного вискозиметра ИИРТ-М.
18. Технологические свойства реактопластов и методы их определения.
19. Деформационно-прочностные свойства полимеров и параметры, которые на них влияют. Требования, предъявляемые к образцам для механических испытаний.
20. Динамометрические испытания. Виды динамометрических кривых полимеров. Опишите поведение образца на каждом участке кривой. Определение модуля упругости полимеров по результатам динамометрических испытаний.

21. Методы определения ударной вязкости полимеров.
22. Методы определения твердости полимеров.
23. Метод определения стойкости пластмасс к действию агрессивных сред.
24. Методы климатических испытаний пластмасс.
25. Технические требования к качеству изделий из пластмасс.
26. Классификация дефектов изделий из полимерных материалов.
27. Дефекты внешнего вида изделий из пластмасс.
28. Мероприятия по предупреждению и устранению производственного брака.
29. Термоаналитические методы исследования и параметры, определяемые этими методами.
30. Термические методы определения температур фазовых и физических переходов. Выбор температуры переработки полимера.
31. Теплофизические свойства полимеров и методы их определения.
32. Теплостойкость полимеров. Методы определения теплостойкости. Факторы, влияющие на теплостойкость полимеров.
33. Термостойкость полимеров. Факторы, влияющие на термостойкость полимеров. Методы определения термостойкости.
34. Дилатометрические методы исследования и свойства полимеров, определяемые этими методами.
35. Термомеханический анализ полимеров. Классификация разновидностей метода термомеханического анализа. Методика проведения испытаний методом термомеханического анализа.
36. Термомеханический анализ полимеров. Типичные термомеханические кривые аморфных, аморфно-кристаллических, кристаллических и сшитых полимеров. Факторы, влияющие на вид термомеханической кривой.
37. Термомеханический анализ полимеров. Параметры, определяемые методом термомеханического анализа. Области применения метода для исследования полимеров.
38. Теоретические основы метода динамического механического анализа. Ответ поясните графически.
39. Изучение свойств полимеров методом динамического механического анализа.
40. Химический анализ продуктов деструкции полимеров.

8.2. Примеры контрольных вопросов для текущего контроля освоения дисциплины

Для текущего контроля предусмотрено 4 лабораторные работы (по 2 лабораторные работы к каждому разделу). Максимальная оценка за лабораторные работы 1, 2, 3, 4 (8 семестр) составляет 10 баллов за каждую.

Примеры вопросов для текущего контроля освоения дисциплины

1. Общие правила работы в химической лаборатории.
2. Правила работы с электроприборами.
3. Правила работы с огнеопасными веществами.
4. Правила оказания первой помощи пострадавшим при работе в химической лаборатории – при отравлении.
5. Правила оказания первой помощи пострадавшим при работе в химической лаборатории. Помощь при химических ожогах.
6. Правила оказания первой помощи пострадавшим при работе в химической лаборатории. Помощь при термических ожогах.
7. Правила оказания первой помощи пострадавшим при работе в химической лаборатории. Помощь при поражении электрическим током.
8. Перечислите сведения, заносимые в лабораторный журнал при проведении исследований.
9. Способы получения образцов для испытаний из термопластичных полимеров.

10. Правила техники безопасности при работе на литьевой машине.
11. Порядок работы на литьевой машине.
12. Фазовые и физические состояния полимеров при переработке.
13. Теплофизические свойства полимеров и теплофизические коэффициенты.
14. Теплостойкость полимеров. Различие между понятиями термо- и теплостойкость.
15. Способы определения теплостойкости. Определение теплостойкости по Мартенсу.
16. Устройство прибора для определения теплостойкости по Мартенсу.
17. Ограничения метода определения теплостойкости по Мартенсу.
18. Способы определения теплостойкости. Определение теплостойкости по Вика.
19. Связь теплостойкости с верхней температурой эксплуатации полимеров.
20. Факторы, влияющие на теплостойкость полимеров.
21. Пластификация полимеров и виды пластификаторов.
22. Влияние пластификации на свойства полимерных материалов.
23. Динамометрические кривые полимеров: виды и основные характеристики.
24. Метод определения прочности и относительного удлинения полимеров при растяжении и разрыве.
25. Адгезия и когезия. Виды разрушения адгезионных соединений.
26. Методы определения адгезии.
27. Определение сдвиговой адгезионной прочности.
28. Понятия ньютоновской и неньютоновской жидкости.
29. Особенности течения неньютоновских жидкостей.
30. Кривые течения. Наибольшая, наименьшая и эффективная вязкость.
31. Виды вискозиметров для определения реологических свойств полимеров.
32. Показатель текучести расплава: определение, формула для расчета.
33. Устройство и принцип работы капиллярного вискозиметра ИИРТ-М.
34. Определение метода переработки по ПТР.
35. Способы определения энергии активации вязкого течения по ПТР.
36. Способ определения термостабильности при помощи прибора ИИРТ-М.
37. Способы получения образцов реактопластов для проведения испытаний.
38. Параметры, характеризующие сетчатую структуру полимеров и методы их определения.
39. Способ определения текучести реактопластов.
40. Набухание. Определение степени набухания по методу Догадкина.
41. Связь степени набухания с морфологией полимеров.
42. Механические свойства полимеров и методы их определения.
43. Наполнение полимеров. Виды наполнителей.
44. Влияние наполнения на свойства полимеров.
45. Факторы, влияющие на деформационно-прочностные свойства реактопластов.
46. Способы регулирования ударной вязкости полимеров.
47. Законы Гука и Ньютона, описывающие поведение идеальных тел.
48. Деформации, свойственные полимерам. Течение полимеров и его особенности.
49. Капиллярные вискозиметры, используемые для определения вязкости полимеров.
50. Ротационные вискозиметры, используемые для определения вязкости полимеров.

Максимально за подготовку доклада – 20 баллов.

8.3. Вопросы для итогового контроля освоения дисциплины (8 семестр – зачёт с оценкой).

Билет для зачёта с оценкой включает контрольные вопросы по разделам 1 и 2 рабочей программы дисциплины и содержит 2 вопроса. Вопрос 1 – 20 баллов, вопрос 2 – 20 баллов.

1. В каких агрегатных состояниях может находиться вещество?
2. В каких фазовых состояниях может находиться вещество?
3. Охарактеризуйте кристаллическое состояние, способность полимеров к кристаллизации.
4. Охарактеризовать термомеханический метод исследования полимеров.
5. Дать характеристику термомеханической кривой аморфных полимеров.
6. Влияние молекулярной массы на температуру текучести.
7. Как оценивается кинетическая гибкость цепи полимеров по термомеханическим кривым?
8. Термомеханическая кривая сетчатых полимеров.
9. Термомеханическая кривая кристаллических полимеров.
10. Механизм процесса стеклования.
11. Методы определения температуры стеклования.
12. Влияние химического строения полимеров на температуру стеклования
13. Влияние молекулярной массы полимеров на температуру стеклования.
14. Реологические свойства полимеров.
15. Какие параметры характеризуют режимы сдвигового деформирования?
16. Течение при сдвиговом деформировании.
17. Зависимость вязкости от скорости и напряжения сдвига.
18. Признаки истинного раствора полимера.
19. Признаки коллоидной системы.
20. Набухание полимеров. Виды набухания.
21. Степень набухания и кинетика набухания.
22. Факторы, влияющие на растворение и набухание полимеров.
23. Приготовление растворов полимеров.
24. Что собой представляет пластификация полимеров?
25. Влияние пластификаторов на температуру стеклования.
26. Совместимость пластификаторов с полимерами.
27. Влияние пластификаторов на механические свойства полимеров.
28. Механизм пластификации
29. Методы оценки совместимости полимеров
30. Структура смесей полимеров. Термодинамика смешения полимеров.

Фонд оценочных средств приведен в виде отдельного документа, являющегося неотъемлемой частью основной образовательной программы.

8.4. Структура и примеры билетов для *зачёта с оценкой* (8 семестр).

Зачёт с оценкой по дисциплине «Исследование процессов переработки полимеров и композитов» проводится в 8 семестре и включает контрольные вопросы по разделам 1 и 2 рабочей программы дисциплины. Билет для *зачёта с оценкой* состоит из 2 вопросов, относящихся к указанным разделам.

Пример билета для *зачёта с оценкой*:

<p>«Утверждаю»</p> <p>_____</p> <p>зав. кафедры технологии переработки пластмасс</p> <p>И.Ю. Горбунова</p> <p>«__» _____ 20__ г.</p>	<p>Министерство науки и высшего образования РФ</p>
	<p>Российский химико-технологический университет имени Д.И. Менделеева</p>
	<p>кафедра технологии переработки пластмасс</p>
	<p>18.03.01 Химическая технология</p> <p>Профиль – «Технология нефтегазохимии, промышленного органического синтеза, полимерных и функциональных</p>

	материалов»
	Исследование переработки полимеров
	Билет № 1
1. В каких агрегатных состояниях может находиться вещество? 2. Зависимость вязкости от скорости и напряжения сдвига.	

9. УЧЕБНО-МЕТОДИЧЕСКОЕ ОБЕСПЕЧЕНИЕ ДИСЦИПЛИНЫ

9.1. Рекомендуемая литература

А. Основная литература

1. Киреев, В. В. Высокомолекулярные соединения в 2 ч. Часть 1: учебник для вузов / В. В. Киреев. – Москва: Издательство Юрайт, 2020. – 365 с. – (Высшее образование). – ISBN 978-5-534-03986-3. – Текст: электронный // ЭБС Юрайт [сайт]. – URL: <https://urait.ru/bcode/451520> (дата обращения: 20.05.2022).

2. Киреев, В. В. Высокомолекулярные соединения в 2 ч. Часть 2: учебник для вузов / В. В. Киреев. – Москва: Издательство Юрайт, 2020. – 243 с. – (Высшее образование). – ISBN 978-5-534-03988-7. – Текст : электронный // ЭБС Юрайт [сайт]. – URL: <https://urait.ru/bcode/451521> (дата обращения: 20.05.2022).

Б. Дополнительная литература

1. Высокомолекулярные соединения: учебник и практикум для вузов / М. С. Аржаков [и др.]; под редакцией А. Б. Зезина. – Москва: Издательство Юрайт, 2020. – 340 с. – (Высшее образование). – ISBN 978-5-534-01322-1. – Текст: электронный // ЭБС Юрайт [сайт]. – URL: <https://urait.ru/bcode/450286> (дата обращения: 20.05.2022).

2. Аржаков, М. С. Химия и физика полимеров. Краткий словарь: учебное пособие / М. С. Аржаков. – Санкт-Петербург: Лань, 2020. – 344 с. – ISBN 978-5-8114-4047-4. – Текст: электронный // Лань: электронно-библиотечная система. – URL: <https://e.lanbook.com/book/130153> (дата обращения: 20.05.2022)

9.2. Рекомендуемые источники научно-технической информации

- Раздаточный иллюстративный материал к лекциям.
- Презентации к лекциям.

Научно-технические журналы:

- Пластические массы ISSN 0544-290
- Высокомолекулярные соединения. Серия С, ISSN 2308-114
- Высокомолекулярные соединения. Серия А, ISSN 2308-1120
- Высокомолекулярные соединения. Серия Б, ISSN 2308-1139

Ресурсы информационно–телекоммуникационной сети Интернет:

1. Архив Издательства American Association for the Advancement of Science. Пакет «Science Classic» 1880-1996
2. Архив Издательства Annual Reviews. Пакет «Full Collection» 1932-2005
3. Архив издательства Института физики (Великобритания). Пакет «Historical Archive 1874-1999» с первого выпуска каждого журнала по 1999, 1874-1999
4. Архив издательства Nature Publishing Group. Пакет «Nature» с первого выпуска первого номера по 2010, 1869-2010
5. Архив издательства Oxford University Press. Пакет «Archive Complete» с первого выпуска каждого журнала по 1995, 1849-1995
6. Архив издательства Sage. Пакет «2010 SAGE Deep Backfile Package» с первого выпуска каждого журнала по 1998, 1890-1998
7. Архив издательства Taylor & Francis. Full Online Journal Archives. с первого выпуска каждого журнала по 1996, 1798-1997

8. Архив издательства Cambridge University Press. Пакет «Cambridge Journals Digital Archive (CJDA)» с первого выпуска каждого журнала по 2011, 1827-2011
 9. Архив журналов Королевского химического общества (RSC). 1841-2007
 10. Архив коллекции журналов Американского геофизического союза (AGU), предоставляемый издательством Wiley Subscription Services, Inc. 1896-1996
- Бесплатные официальные открытые ресурсы Интернет:
1. Directory of Open Access Journals (DOAJ) <http://doaj.org/>
Ресурс объединяет более 10000 научных журналов по различным отраслям знаний (около 2 миллионов статей) из 134 стран мира.
 2. Directory of Open Access Books (DOAB) <https://www.doabooks.org/>
В базе размещено более 3000 книг по различным отраслям знаний, предоставленных 122 научными издательствами.
 3. BioMed Central <https://www.biomedcentral.com/>
База данных включает более 300 рецензируемых журналов по биомедицине, медицине и естественным наукам. Все статьи, размещенные в базе, находятся в свободном доступе.
 4. Электронный ресурс arXiv <https://arxiv.org/>
Крупнейшим бесплатный архив электронных научных публикаций по разделам физики, математики, информатики, механики, астрономии и биологии. Имеется подробный тематический каталог и возможность поиска статей по множеству критериев.
 5. Коллекция журналов MDPI AG <http://www.mdpi.com/>
Многодисциплинарный цифровой издательский ресурс, является платформой для рецензируемых научных журналов открытого доступа, издающихся MDPI AG (Базель, Швейцария). Издательство выпускает более 120 разнообразных электронных журналов, находящихся в открытом доступе.
 6. Издательство с открытым доступом InTech <http://www.intechopen.com/>
Первое и крупнейшее в мире издательство, публикующее книги в открытом доступе, около 2500 научных изданий. Основная тематическая направленность - физические и технические науки, технологии, медицинские науки, науки о жизни.
 7. База данных химических соединений ChemSpider <http://www.chemspider.com/>
ChemSpider – это бесплатная химическая база данных, предоставляющая быстрый доступ к более чем 28 миллионам структур, свойств и соответственной информации. Ресурс принадлежит Королевскому химическому обществу Великобритании (Royal Society of Chemistry).
 8. Коллекция журналов PLOS ONE <http://journals.plos.org/plosone/>
PLOS ONE – коллекция журналов, в которых публикуются отчеты о новых исследованиях в области естественных наук и медицины. Все журналы размещены в свободном доступе (Open Access), все статьи проходят строгое научное рецензирование.
 9. US Patent and Trademark Office (USPTO) <http://www.uspto.gov/>
Ведомство по патентам и товарным знакам США — USPTO — предоставляет свободный доступ к американским патентам, опубликованным с 1976 г. По настоящее время.
 10. Espacenet - European Patent Office (EPO) <http://worldwide.espacenet.com/>
Патенты (либо патентные заявки) более 50 национальных и нескольких международных патентных бюро, в том числе полные тексты патентов США, России, Франции, Японии и др.
 11. Федеральный институт промышленной собственности (ФИПС) http://www1.fips.ru/wps/wcm/connect/content_ru/ru
Информационные ресурсы ФИПС свободного доступа:
 - Электронные бюллетени. Изобретения. Полезные модели.
 - Открытые реестры российских изобретений и заявок на изобретения.
 - Рефераты российских патентных документов за 1994–2016 гг.

- Полные тексты российских патентных документов из последнего официального бюллетеня.

9.3. Средства обеспечения освоения дисциплины

Для реализации рабочей программы подготовлены следующие средства обеспечения освоения дисциплины: - компьютерные презентации интерактивных лекций – 16 ч, (общее число слайдов – 40);

10. ПЕРЕЧЕНЬ ИНФОРМАЦИОННЫХ ТЕХНОЛОГИЙ, ИСПОЛЬЗУЕМЫХ В ОБРАЗОВАТЕЛЬНОМ ПРОЦЕССЕ

Информационную поддержку осуществляет Информационно-библиотечный центр (ИБЦ) РХТУ им. Д.И. Менделеева, который обеспечивает обучающихся основной учебной, учебно-методической и научной литературой, необходимой для организации образовательного процесса по практике. Общий объем многоотраслевого фонда ИБЦ на 31.03.2022 составляет 1719785 экз.

Фонд ИБЦ располагает учебной, учебно-методической и научно-технической литературой в форме печатных и электронных изданий, а также включает официальные, справочно-библиографические, специализированные отечественные и зарубежные периодические и информационные издания. ИБЦ обеспечивает доступ к профессиональным базам данных, информационным, справочным и поисковым системам.

Каждый обучающийся обеспечен свободным доступом из любой точки, в которой имеется доступ к сети Интернет и к электронно-библиотечной системе (ЭБС) Университета, которая содержит различные издания по основным изучаемым дисциплинам и сформирована по согласованию с правообладателями учебной и учебно-методической литературы.

Для более полного и оперативного справочно-библиографического и информационного обслуживания в ИБЦ реализована технология Электронной доставки документов.

Полный перечень электронных информационных ресурсов, используемых в процессе обучения, представлен в основной образовательной программе.

11. МАТЕРИАЛЬНО-ТЕХНИЧЕСКОЕ ОБЕСПЕЧЕНИЕ ДИСЦИПЛИНЫ

В соответствии с учебным планом занятия по дисциплине «Исследование процессов переработки полимеров и композитов» проводятся в форме лекций, практических, лабораторных занятий и самостоятельной работы обучающегося.

11.1. Оборудование, необходимое в образовательном процессе:

Лекционная учебная аудитория, оборудованная электронными средствами демонстрации (компьютер со средствами звуковоспроизведения, проектор, экран) и учебной мебелью.

Библиотека, имеющая рабочие места, оснащенные компьютерами с доступом к базам данных и выходом в Интернет.

Аудитория для самостоятельной работы, оборудованная электронными средствами демонстрации (компьютер со средствами звуковоспроизведения, проектор, экран) и учебной мебелью.

Библиотека, имеющая рабочие места, оснащенные компьютерами с доступом к базам данных и выходом в Интернет.

Состав оборудования включает установки для синтеза, переработки и изучения физико-механических свойств полимеров, приборы для изучения реологических свойств полимеров, установки для получения образцов из полимерных материалов: вакуумный шкаф, сушильный шкаф, вытяжные шкафы, дистиллятор, весы, лабораторная

диспергирующая установка ЛДУ-3М, установка для сушки УИС, «Копёр» – для испытаний на ударную вязкость, машина для испытаний на растяжение, печь для измерения теплостойкости, пресс гидравлический, прибор для определения сыпучести, приборы для определения показателя текучести расплава – ИИРТ, аппарат для вырезки образцов, вакуум-формовочная машина, литьевая машина, термопласт-автомат, вискозиметр «Реотест» для реологических исследований, «Полимер К-1» – прибор для оценки реологических и технологических свойств реактопластов, разрывные машины – для испытаний плёночных и высоконаполненных композиционных материалов, универсальная испытательная машина, станок СТЗЕ для подготовки образцов полимерных материалов к исследованиям.

11.2. Учебно-наглядные пособия:

Наборы образцов термопластов и реактопластов, композиционных материалов на их основе и демонстрационных изделий из них; наглядные материалы по технологии синтеза и переработки полимеров.

11.3. Компьютеры, информационно-телекоммуникационные сети, аппаратно-программные и аудиовизуальные средства:

Персональные компьютеры, укомплектованные проигрывателями CD и DVD, принтерами и программными средствами; проектор; экран; WEB-камеры; копировальные аппараты; локальная сеть с выходом в Интернет.

11.4. Печатные и электронные образовательные и информационные ресурсы:

Информационно-методические материалы: учебные пособия по дисциплине; раздаточный материал к лекционным курсам.

Электронные образовательные ресурсы: кафедральные библиотеки электронных изданий; электронные презентации к разделам лекций; учебно-методические разработки кафедры в электронном виде, сборники технологических схем получения полимеров, справочные материалы в печатном и электронном виде по свойствам и технологиям получения полимерных материалов и изделий.

Электронные информационные ресурсы, используемые в процессе обучения

№	Электронный ресурс	Реквизиты договора (номер, дата заключения, срок действия), ссылка на сайт ЭБС, сумма договора, количество ключей	Характеристика библиотечного фонда, доступ к которому предоставляется договором
1	Электронно-библиотечная система (ЭБС) «ЛАНЬ»	Принадлежность – сторонняя Реквизиты договора – ООО «Издательство «Лань» Договор от 26.09.2020 № 33.03-Р-3.1-2173/2020 Сумма договора – 747 661-28 С 26.09.2020 по 25.09.2021 Договор от 26.09.2021 №33.03-Р-3.1-3824/2021 С 26.09.2021 по 25.09.2022 Ссылка на сайт ЭБС – http://e.lanbook.com Количество ключей – доступ для зарегистрированных пользователей РХТУ с любого компьютера. Удаленный доступ после персональной регистрации на сайте ЭБС.	Коллекции: «Химия» - изд-ва НОТ, «Химия» - изд-ва Лаборатория знаний, «Химия» - изд-ва «ЛАНЬ», «Химия»-КНИТУ (Казанский национальный исследовательский технологический университет), «Химия» - изд-ва ФИЗМАТЛИТ», «Информатика» - изд-ва «ЛАНЬ», «Информатика»-Национальный Открытый Университет «ИНТУИТ», «Инженерно-технические науки» - изд-ва «ЛАНЬ», «Теоретическая механика» - изд-ва «ЛАНЬ», Экономика и менеджмент» - изд-ва Дашков и К., а также отдельные издания в

		<p>Принадлежность – сторонняя Реквизиты договора – ООО «Издательство «Лань» Договор от 26.09.2021 № 33.03-Р-3.1-3824/2021 Сумма договора – 498445-10 С 26.09.2021 по 25.09.2022 Ссылка на сайт ЭБС – http://e.lanbook.com Количество ключей – доступ для зарегистрированных пользователей РХТУ с любого компьютера. Удаленный доступ после персональной регистрации на сайте ЭБС.</p>	<p>соответствии с Договором. Коллекции: «Химия» - изд-ва НОТ, «Химия» - изд-ва Лаборатория знаний, «Химия» - КНИТУ (Казанский национальный исследовательский технологический университет), «Химия» - изд-ва ФИЗМАТЛИТ», «Информатика» - Национальный Открытый Университет «ИНТУИТ», Экономика и менеджмент» - изд-ва Дашков и К., а также отдельные издания из коллекций других издательств в соответствии с Договором.</p>
		<p>Принадлежность – сторонняя Реквизиты договора – ООО «Издательство «Лань» Договор от 26.09.2021 № 33.03-Р-3.1-3825/2021 Сумма договора – 283744-98 С 26.09.2021 по 25.09.2022 Ссылка на сайт ЭБС – http://e.lanbook.com Количество ключей – доступ для зарегистрированных пользователей РХТУ с любого компьютера. Удаленный доступ после персональной регистрации на сайте ЭБС.</p>	<p>«Химия» - изд-ва «ЛАНЬ», «Информатика» - изд-ва «ЛАНЬ», «Инженерно- технические науки» - изд-ва «ЛАНЬ», «Теоретическая механика» - изд-ва «ЛАНЬ», «Физика» - изд-ва «ЛАНЬ», а также отдельные издания из других коллекций издательства «ЛАНЬ» в соответствии с Договором.</p>
2	<p>Электронно - библиотечная система ИБЦ РХТУ им. Д.И. Менделеева (на базе АИБС «Ирбис»)</p>	<p>Принадлежность – собственная РХТУ. Ссылка на сайт ЭБС – http://lib.muctr.ru/ Доступ для пользователей РХТУ с любого компьютера</p>	<p>Электронные версии учебных и научных изданий авторов РХТУ по всем ООП.</p>
3	<p>Информационно- справочная система «ТЕХЭКСПЕРТ» «Нормы, правила, стандарты России».</p>	<p>Принадлежность сторонняя. Реквизиты контракта – ООО «ИНФОРМПРОЕКТ-Центр» Контракт от 24.12.2021 216-277ЭА/2021 Сумма договора – 887 604-00 С 01.01.2022 по 31.12.2022 Ссылка на сайт ЭБС – http://reforma.kodeks.ru/reforma/ Количество ключей – 10 лицензий + локальный доступ с компьютеров ИБЦ.</p>	<p>Электронная библиотека нормативно-технических изданий. Содержит более 40000 национальных стандартов и др. НТД</p>
4	<p>Электронная библиотека диссертаций (ЭБД РГБ)</p>	<p>Принадлежность – сторонняя Реквизиты договора – ФГБУ РГБ Договор от 23.04.2021 № 33.03-Р-2.0-23269/2021 Сумма договора – 398 840-00 С 23.04.2021 по 22.04.2022</p>	<p>В ЭБД доступны электронные версии диссертаций Российской Государственной библиотеки: с 1998 года – по специальностям: «Экономические науки»,</p>

		Ссылка на сайт ЭБС – http://diss.rsl.ru Количество ключей – 10 лицензий + распечатка в ИБЦ.	«Юридические науки», «Педагогические науки» и «Психологические науки»; с 2004 года - по всем специальностям, кроме медицины и фармации; с 2007 года - по всем специальностям, включая работы по медицине и фармации.
5	БД ВИНТИ РАН	Принадлежность – сторонняя Реквизиты договора- ВИНТИ РАН Договор от 20.04.2021 № 33.03-Р-3.1-3273/2021 Сумма договора - 100 000-00 С 20.04.2021 по 19.04.2022 Ссылка на сайт – http://www.viniti.ru/ Количество ключей – локальный доступ для пользователей РХТУ в ИБЦ РХТУ.	Крупнейшая в России баз данных по естественным, точным и техническим наукам. Включает материалы РЖ (Реферативного журнала) ВИНТИ с 1981 г. Общий объем БД – более 28 млн. документов
6	Научно-электронная библиотека «eLibrary.ru»	Принадлежность – сторонняя Реквизиты договора – ООО Научная электронная библиотека, Договор от 24.12.2021 № SU-364/2021/33.03-Р-3.1-4085/2021 Сумма договора – 1 309 275-00 С 01.01.2022 по 31.12.2022 Ссылка на сайт – http://elibrary.ru Количество ключей – доступ для пользователей РХТУ по IP-адресам неограничен. Удаленный доступ после персональной регистрации на сайте НЭБ.	Научная электронная библиотека eLIBRARY.RU – это крупнейший российский информационно-аналитический портал в области науки, технологии, медицины и образования, содержащий рефераты и полные тексты более 29 млн научных статей и публикаций, в том числе электронные версии более 5600 российских научно-технических журналов.
7	Справочно-правовая система Гарант»	Принадлежность – сторонняя Контракт от 27.12.2021 № 215-274ЭА/2021 Сумма контракта 680 580-00 С 01.01.2022 по 31.12.2022 Ссылка на сайт – http://www.garant.ru/ Количество ключей – доступ для пользователей РХТУ по IP-адресам неограничен	Гарант – справочно-правовая система по законодательству Российской Федерации.
8	Электронно-библиотечная система издательства «ЮРАЙТ»	Принадлежность – сторонняя «Электронное издательство ЮРАЙТ» Договор от 16.03.2021 № 33.03-Р-2.0-3196/2021 Сумма договора – 394 929-00 С 16.03.2021 по 15.03.2022 Ссылка на сайт – https://biblio-online.ru/ Количество ключей – доступ для зарегистрированных пользователей РХТУ с любого компьютера. Удаленный доступ после персональной регистрации на сайте ЭБС.	Электронная библиотека включает более 5000 наименований учебников и учебных пособий по всем отраслям знаний для всех уровней профессионального образования от ведущих научных школ с соблюдением требований новых ФГОСов.
9	Электронно-библиотечная система	Принадлежность – сторонняя ООО «Политехресурс» Договор от 16.03.2021	Комплект изданий, входящих в базу данных «Электронная библиотека технического

	«Консультант студента»	№ 33.03-Р-2.0-3196/2021 Сумма договора – 138 100-00 С 16.03.2021 по 15.03.2022 Ссылка на сайт – http://www.studentlibrary.ru Количество ключей – доступ для зарегистрированных пользователей РХТУ с любого компьютера. Удаленный доступ после персональной регистрации на сайте ЭБС.	ВУЗа».
10	Электронно-библиотечная система «ZNANIUM.COM»	Принадлежность – сторонняя ООО «ЗНАНИУМ», Договор от 06.04.2021 № 5137 эбс /33.03-Р-3.1-3274/2021 Сумма договора – 30 000-00 С 06.04.2021 по 05.04.2022 Ссылка на сайт – https://znanium.com/ Количество ключей - доступ для зарегистрированных пользователей РХТУ с любого компьютера.	Коллекция изданий учебников и учебных пособий по различным отраслям знаний для всех уровней профессионального образования.
11	Информационно-аналитическая система Science Index	Принадлежность – сторонняя ООО «Научная электронная библиотека» Договор от 26.02.2021 № SIO-364/2021/ 33.03-Л-3.1-3184/2021 Сумма договора – 108 000-00 С 17.03.2021 по 19.03.2022 Ссылка на сайт – http://elibrary.ru Количество ключей – локальный доступ для сотрудников ИБЦ.	Систематизация, корректировка профилей ученых РХТУ и университета в целом. Анализ публикационной активности сотрудников университета.
12	Издательство Wiley	Принадлежность – сторонняя Национальная подписка (Минобрнауки+ РФФИ) Информационное письмо РФФИ от 10.06.2021 № 622 С 01.01.2021 по 31.12.2021 Ссылка на сайт – http://onlinelibrary.wiley.com/ Количество ключей - доступ для пользователей РХТУ по IP-адресам неограничен. Возможен удаленный доступ после индивидуальной регистрации.	Коллекция журналов по всем областям знаний, в том числе известные журналы по химии, материаловедению, взрывчатым веществам и др.
13	QUESTEL ORBIT	Принадлежность – сторонняя Национальная подписка (Минобрнауки+ РФФИ) Информационное письмо РФФИ от 10.06.2021 № 621 С 01.01.2021 по 31.12.2021 Ссылка на сайт – https://orbit.com Количество ключей – доступ для пользователей РХТУ по IP-адресам неограничен.	ORBIT является глобальным оперативно обновляемым патентным порталом, позволяющим осуществлять поиск в перечне заявок на патенты, полученных, приблизительно, 80-патентными учреждениями в различных странах мира и предоставленных грантов.
14	American Chemical Society	Принадлежность – сторонняя Национальная подписка (Минобрнауки+ РФФИ)	Коллекция журналов по химии и химической технологии Core + издательства American

		<p>Информационное письмо РФФИ от 26.07.21 № 787 С 01.01.2021 по 31.12.2021 Ссылка на сайт – http://www.acs.org/content/acs/en.html Количество ключей – доступ для пользователей РХТУ по IP-адресам неограничен. Настройка удаленного доступа: https://pubs.acs.org/page/remotearchive</p>	Chemical Society
15	База данных Reaxys и Reaxys Medicinal Chemistry Компании Elsevier	<p>Национальная подписка (Минобрнауки+ РФФИ) Информационное письмо РФФИ от 15.06.2021 № 633 С 01.01.2021 по 31.12.2021 Ссылка на сайт – https://www.reaxys.com/ Количество ключей – доступ для пользователей РХТУ по IP-адресам неограничен. Удаленный доступ (https://podpiska.rfbr.ru/storage/instructions/elsevier_instructions.pdf)</p>	<p>Reaxys включает в себя структурную базу данных химических соединений и их экспериментальных свойств, реферативную базу журнальных и патентных публикаций, базу химических реакций с функцией построения плана синтеза. Модуль биологически активных соединений, биологических мишеней, фармакологических свойств химических соединений Reaxys Medicinal Chemistry является крупнейшей в мире базой данных.</p>
16	Ресурсы международной компании Clarivate Analytics	<p>Принадлежность – сторонняя Национальная подписка (Минобрнауки+ РФФИ) Информационное письмо РФФИ от 15.06.2021 № 632 С 01.01.2021 по 31.12.2021 Ссылка на сайт – http://apps.webofknowledge.com/WOS_GeneralSearch_input.do?product=WOS&search_mode=GeneralSearch&SID=R1Ij2TUYmdd7bUatOIJ&preferencesSaved= Количество ключей – доступ для пользователей РХТУ по IP-адресам неограничен. Удаленный доступ (https://clarivate.ru/blog/2020_03_web_of_science_remote_access).</p>	<p>Открыт доступ к ресурсам: WEB of SCIENCE – реферативная и наукометрическая база данных. MEDLINE – реферативная база данных по медицине.</p>
17	Электронные ресурсы издательства SpringerNature	<p>Принадлежность – сторонняя Национальная подписка (Минобрнауки+ РФФИ) Информационное письмо РФФИ от 26.07.21 № 785 С 01.01.2021 по 31.12.2021 Ссылка на сайт http://link.springer.com/ Количество ключей – доступ для пользователей РХТУ по IP-адресам неограничен.</p>	<p>- Полнотекстовая коллекция электронных журналов Springer по различным отраслям знаний (2019 г.) http://link.springer.com/ Полнотекстовая коллекция журналов (архив 1893-1945) http://link.springer.com/ - Полнотекстовые 85 журналов Nature Publishing Group https://www.nature.com/siteindex/</p>

			<p>index.html</p> <ul style="list-style-type: none"> - Коллекция научных протоколов по различным отраслям знаний Springer Protocols http://www.springerprotocols.com/ - Коллекция научных материалов в области физических наук и инжиниринга Springer Materials (The Landolt-Bornstein Database) http://materials.springer.com/ - Полный доступ к статическим и динамическим справочным изданиям по любой теме - Реферативная база данных по чистой и прикладной математике zbMATH http://zbmath.org/ - Nano Database https://goo.gl/PdhJdo <p>Полнотекстовая коллекция книг издательства SpringerNature по различным отраслям знаний (2019) http://link.springer.com</p>
18	Издательство The Cambridge Crystallographic Data Centre (Кембриджский центр структурных данных)	<p>Принадлежность – сторонняя Национальная подписка (Минобрнауки+РФФИ) Информационное письмо РФФИ от 10.05.2021 № 527 С 01.01.2021 по 31.12.2021 Ссылка на сайт – https://www.ccdc.cam.ac.uk/structures/ Количество ключей – доступ для пользователей РХТУ по IP-адресам.</p>	<p>База данных Кембриджского центра структурных данных (Cambridge Crystallographic Data Centre) – CSD Enterprise содержит данные о кристаллических, органических и элементоорганических соединениях. CSD предоставляет широкий спектр вариантов поиска кристаллических структур: по названию, химической формуле, элементному составу, литературному источнику, деталям эксперимента, фрагменту структуры.</p>
19	Коллекции издательства Elsevier на платформе ScienceDirect	<p>Принадлежность – сторонняя Национальная подписка (Минобрнауки+РФФИ) Информационное письмо РФФИ от 10.06.2021 № 620 С 01.01.2021 по 31.12.2021 Ссылка на сайт – https://www.sciencedirect.com Количество ключей – доступ для пользователей РХТУ по IP-адресам. Удаленный доступ (https://podpiska.rfbr.ru/storage/instructions/elsevier_instructions.pdf).</p>	<p>«Freedom Collection» – полнотекстовая коллекция электронных журналов издательства Elsevier по различным отраслям знаний, включающая не менее 2000 наименований электронных журналов. «Freedom Collection eBook collection» – содержит более 5 000 книг по 24 различным предметным областям естественных, технических и</p>

			медицинских наук. Доступ к архивам 2015-2019 гг.
20	IOP	<p>Принадлежность – сторонняя Национальная подписка (Минобрнауки+ РФФИ) Информационное письмо РФФИ от 26.07.21 № 788 С 01.01.2021 по 31.12.2021 Ссылка на сайт – https://www.iop.org/ Количество ключей – доступ для пользователей РХТУ по IP-адресам неограничен. Количество ключей – доступ для пользователей РХТУ по IP-адресам неограничен. Для получения удаленного доступа необходимо зарегистрироваться на сайте IOP из сети своей организации и, используя данную учетную запись, авторизоваться на сайте издательства.</p>	
21	Scopus	<p>Принадлежность – сторонняя Национальная подписка (Минобрнауки+ РФФИ) Информационное письмо РФФИ от 10.06.2021 № 619 С 01.01.2021 по 31.12.2021 Ссылка на сайт – http://www.scopus.com. Количество ключей – доступ для пользователей РХТУ по IP-адресам неограничен. Удаленный доступ (https://podpiska.rfbr.ru/storage/instructions/elsevier_instructions.pdf).</p>	Мультидисциплинарная реферативная и наукометрическая база данных издательства ELSEVIER
22	Royal Society of Chemistry (Королевское химическое общество)	<p>Принадлежность – сторонняя Национальная подписка (Минобрнауки+ РФФИ) Информационное письмо РФФИ от 26.07.21 № 790 С 01.01.2021 по 31.12.2021 Ссылка на сайт – http://pubs.rsc.org Количество ключей - доступ для пользователей РХТУ по IP-адресам неограничен. Настройка удаленного доступа: https://www.rsc.org/covid-19-response/publishing-remote-access</p>	Коллекция включает 44 журнала. Тематика: органическая, аналитическая, физическая химия, биохимия, электрохимия, химические технологии.
23	ProQuest Dissertation and Theses Global	<p>Принадлежность – сторонняя Национальная подписка (Минобрнауки+ РФФИ) Информационное письмо РФФИ от 28.06.2021 № 688 С 01.01.2021 по 31.12.2021 Ссылка на сайт – http://search.proquest.com/dissertations?accountid=30373 Количество ключей - доступ для пользователей РХТУ по IP-адресам неограничен. Удаленный доступ</p>	База данных ProQuest Dissertation & Theses Global (PQDT Global) авторитетная коллекция из более 5 млн. зарубежных диссертаций, более 2,5 млн. из которых представлены в полном тексте.

(https://podpiska.rfbr.ru/storage/instructions/proquest_instructions.pdf)

11.5. Перечень лицензионного программного обеспечения

№ п/п	Наименование программного продукта	Реквизиты договора поставки	Количество лицензий	Срок окончания действия лицензии
1	Пакет офисных программ (текстовый редактор, табличный процессор, редактор презентаций) Libre Office	Не предусмотрен (бесплатное программное обеспечение, свободно распространяемое в соответствии с условиями лицензии Mozilla Public License, version 2.0)	не ограничено в соответствии с условиями лицензии Mozilla Public License, version 2.0	бессрочная в соответствии с условиями лицензии Mozilla Public License, version 2.0
2	Неисключительная лицензия на использование O365ProPlusOpenFclty ShrdSvr ALNG SubsVL OLV E 1Mth Acdmc AP AddOn toOPP Приложения в составе подписки: Outlook OneDrive Word Excel PowerPoint Microsoft Teams	Контракт № 28-35ЭА/2020 от 26.05.2020	657 лицензий для профессорско-преподавательского состава ВУЗа. Соглашение Microsoft OVS-ES № V6775907	12 месяцев (ежегодное продление подписки с правом перехода на обновлённую версию продукта)
3	Неисключительная лицензия на использование O365ProPlusOpenStudents ShrdSvr ALNG SubsVL OLV NL 1Mth Acdmc Stdnt STUUseBnft Приложения в составе подписки: Outlook OneDrive Word Excel PowerPoint Microsoft Teams	Контракт № 28-35ЭА/2020 от 26.05.2020	26280 лицензий для студентов ВУЗа. Соглашение Microsoft OVS-ES № V6775907	12 месяцев (ежегодное продление подписки с правом перехода на обновлённую версию продукта)
4	Неисключительная лицензия на использование Kaspersky Endpoint Security для бизнеса – Стандартный Russian Edition. 1500-2499 Node 1 year Educational License По для защиты информации	Контракт № 28-35ЭА/2020 от 26.05.2020	1600 лицензий для активации на рабочих станциях и серверах	12 месяцев (ежегодное продление подписки с правом перехода на обновлённую

	(антивирусное ПО) для физического оборудования (конечных точек)			версию продукта)
5	Неисключительная лицензия на использование Kaspersky Security для виртуальных и облачных сред, Server Russian Edition. 20-24 VirtualServer 1 year Educational License По для защиты информации (антивирусное ПО) для виртуальных и облачных сред	Контракт № 28-35ЭА/2020 от 26.05.2020	20 лицензий для виртуальных и облачных сред	12 месяцев (ежегодное продление подписки с правом перехода на обновлённую версию продукта)
6	Неисключительная лицензия на использование Kaspersky Security для почтовых серверов Russian Edition. 1500-2499 MailAddress 1 year Educational License По для защиты информации (антивирусное ПО) для почтовых серверов	Контракт № 28-35ЭА/2020 от 26.05.2020	2000 лицензий для почтовых серверов	12 месяцев (ежегодное продление подписки с правом перехода на обновлённую версию продукта)

12. ТРЕБОВАНИЯ К ОЦЕНКЕ КАЧЕСТВА ОСВОЕНИЯ ПРОГРАММЫ

Наименование разделов	Основные показатели оценки	Формы и методы контроля и оценки
Раздел 1. Исследование переработки термопластов	<p>Знает:</p> <ul style="list-style-type: none"> - основные понятия и определения, относящиеся к изучаемой дисциплине; - факторы, влияющие на процесс переработки и получение изделий требуемого качества; - теоретические основы и возможности методов, используемых при исследовании полимеров; - приборы и оборудование, применяемые для проведения исследований полимеров в процессе переработки. <p>Умеет:</p> <ul style="list-style-type: none"> - обоснованно выбирать наиболее эффективный метод или комплекс методов исследования переработки полимеров; - анализировать результаты исследований полимеров, полученные с использованием рассматриваемых в курсе методов. <p>Владеет:</p> <ul style="list-style-type: none"> - информацией о существующих методах исследования и испытаний полимеров и применяемом при этом оборудовании; - способами интерпретации и обработки 	<p>Оценка за лабораторные работы 1, 2, (8 семестр). Оценка за доклад.</p> <p>Оценка на зачёте (8 семестр)</p>

	<p>полученных результатов;</p> <ul style="list-style-type: none"> - приемами поиска информации о методах и методиках, а также результатах исследования полимеров с использованием различных методов в сети Интернет и других ресурсах. 	
<p>Раздел 2. Исследование переработки реактопластов</p>	<p>Знает:</p> <ul style="list-style-type: none"> - основные понятия и определения, относящиеся к изучаемой дисциплине; - факторы, влияющие на процесс переработки и получение изделий требуемого качества; - теоретические основы и возможности методов, используемых при исследовании полимеров; - приборы и оборудование, применяемые для проведения исследований полимеров в процессе переработки. <p>Умеет:</p> <ul style="list-style-type: none"> - обоснованно выбирать наиболее эффективный метод или комплекс методов исследования переработки полимеров; - анализировать результаты исследований полимеров, полученные с использованием рассматриваемых в курсе методов. <p>Владеет:</p> <ul style="list-style-type: none"> - информацией о существующих методах исследования и испытаний полимеров и применяемом при этом оборудовании; - способами интерпретации и обработки полученных результатов; - приемами поиска информации о методах и методиках, а также результатах исследования полимеров с использованием различных методов в сети Интернет и других ресурсах. 	<p>Оценка за лабораторные работы 3, 4 (8 семестр). Оценка за доклад. Оценка на зачёте (8 семестр)</p>

13. ОСОБЕННОСТИ ОРГАНИЗАЦИИ ОБРАЗОВАТЕЛЬНОГО ПРОЦЕССА ДЛЯ ИНВАЛИДОВ И ЛИЦ С ОГРАНИЧЕННЫМИ ВОЗМОЖНОСТЯМИ ЗДОРОВЬЯ

Обучение инвалидов и лиц с ограниченными возможностями здоровья осуществляется в соответствии с:

- Порядком организации и осуществления образовательной деятельности по образовательным программам – программам бакалавриата, программам специалитета, программам магистратуры (Приказ Минобрнауки РФ от 05.04.2017 № 301);

- Положением о порядке организации и осуществления образовательной деятельности по образовательным программам высшего образования – программам бакалавриата, программам специалитета, программам магистратуры в РХТУ им. Д.И. Менделеева, принятым решением Ученого совета РХТУ им. Д.И. Менделеева от 30.10.2019, протокол № 3, введенным в действие приказом ректора РХТУ им. Д.И. Менделеева от 14.11.2019 № 646А;

– Методическими рекомендациями по организации образовательного процесса для обучения инвалидов и лиц с ограниченными возможностями здоровья в образовательных организациях высшего образования, в том числе оснащённости образовательного процесса (утверждены заместителем Министра образования и науки РФ А.А. Климовым от 08.04.2014 № АК-44/05вн).

**Дополнения и изменения к рабочей программе дисциплины
«Исследование процессов переработки полимеров и композитов»
основной образовательной программы
18.03.01 Химическая технология
профиль подготовки:
«Технология нефтегазохимии, промышленного органического синтеза, полимерных
и функциональных материалов»
Форма обучения: очная**

Номер изменения/ дополнения	Содержание дополнения/изменения	Основание внесения изменения/дополнения
1.		протокол заседания Ученого совета №_____от «___»_____20__г.
		протокол заседания Ученого совета №_____от «___»_____20__г.
		протокол заседания Ученого совета №_____от «___»_____20__г.
		протокол заседания Ученого совета №_____от «___»_____20__г.
		протокол заседания Ученого совета №_____от «___»_____20__г.

**Министерство науки и высшего образования Российской Федерации
федеральное государственное бюджетное образовательное учреждение
высшего образования
«Российский химико-технологический университет
имени Д.И. Менделеева»**

«УТВЕРЖДАЮ»

И.о. проректора по учебной работе

_____ С.Н. Филатов

«___» _____ 2022 г

РАБОЧАЯ ПРОГРАММА ДИСЦИПЛИНЫ

**«Исследование процессов переработки полимеров и композитов»
Трек 8 - Полимерные композиционные материалы**

**Направление подготовки: 18.03.01 Химическая технология
Профиль подготовки – «Технология нефтегазохимии, промышленного
органического синтеза, полимерных и функциональных материалов»**

Квалификация «бакалавр»

РАССМОТРЕНО И ОДОБРЕНО
на заседании Методической комиссии
РХТУ им. Д.И. Менделеева
«___» _____ 2022 г.

Председатель _____ Н.А. Макаров

Москва 2022

Программа составлена

к.т.н., доцентом кафедры технологии переработки пластмасс Ю.В. Олиховой

Программа рассмотрена и одобрена на заседании кафедры технологии переработки
пластмасс

«29» марта 2022 г., протокол № 7.

1. ЦЕЛЬ И ЗАДАЧИ ДИСЦИПЛИНЫ

Программа составлена в соответствии с требованиями Федерального государственного образовательного стандарта высшего образования – бакалавриат по направлению подготовки 18.03.01 Химическая технология (ФГОС ВО), рекомендациями Методической комиссии и накопленным опытом преподавания дисциплины кафедрой технологии переработки пластмасс РХТУ им. Д.И. Менделеева. Программа рассчитана на изучение дисциплины в течение 8 семестра.

Дисциплина «Исследование процессов переработки полимеров и композитов» относится к части, формируемой участниками образовательных отношений дисциплин профессионального трека учебного плана (трек 8 – Полимерные композиционные материалы). Программа дисциплины предполагает, что обучающиеся имеют теоретическую и практическую подготовку в области химии и физики полимеров, технологии производства и переработки полимеров.

Цель дисциплины – углубленное изучение методов испытаний и исследования полимерных композиционных материалов на всех стадиях процесса переработки.

Задачи дисциплины состоят в формировании у обучающихся знаний о факторах, влияющих на получение полимерных изделий требуемого качества, методах испытания и исследования полимерных материалов на всех стадиях процесса переработки, а также развитии у них методологического подхода к выбору наиболее эффективных методов исследования переработки полимеров.

Дисциплина «Исследование процессов переработки полимеров и композитов» преподается в 8 семестре. Контроль успеваемости студентов ведется по принятой в университете рейтинговой системе.

Рабочая программа дисциплины может быть реализована с применением электронных образовательных технологий и электронного обучения полностью или частично.

2. ТРЕБОВАНИЯ К РЕЗУЛЬТАТАМ ОСВОЕНИЯ ДИСЦИПЛИНЫ

Изучение дисциплины направлено на приобретение следующих **компетенций и индикаторов их достижения:**

Профессиональные компетенции и индикаторы их достижения:

Задача профессиональной деятельности	Объект или область знания	Код и наименование ПК	Код и наименование индикатора достижения ПК	Основание (профессиональный стандарт, анализ опыта) Обобщенные трудовые функции
Для всего направления				
Технологический тип задач профессиональной деятельности				
<p>Выполнение фундаментальных и прикладных работ поискового, теоретического и экспериментального характера с целью определения технических характеристик новой техники, а также комплекса работ по разработке технологической документации</p>	<p>Химическое, химико-технологическое производство</p> <p>- Сквозные виды профессиональной деятельности в промышленности (в сфере организации и проведения научно-исследовательских и опытно-конструкторских работ в области химического и химико-технологического производства).</p>	<p>ПК-1. Способен обеспечивать проведение технологического процесса в соответствии с регламентом, использовать технические средства для контроля параметров технологического процесса, свойств сырья и готовой продукции, осуществлять изменение параметров технологического процесса при изменении свойств сырья</p>	<p>ПК-1.2. Умеет использовать технические средства для измерения основных параметров технологического процесса, свойств сырья и продукции</p>	<p>Анализ требований к профессиональным компетенциям, предъявляемым к выпускникам направления подготовки на рынке труда, обобщение зарубежного опыта, проведения консультаций с ведущими работодателями, объединениями работодателей отрасли, в которой востребованы выпускники в рамках направления подготовки.</p> <p>26.001 Профессиональный стандарт «Специалист по обеспечению комплексного контроля производства наноструктурированных композиционных материалов», утвержденный приказом Министерства труда и социальной защиты Российской Федерации от 07.09.2015 № 589н, Обобщенная трудовая функция А. Проведение научно-</p>

				<p>исследовательских и опытно-конструкторских разработок по отдельным разделам темы. А/06.6. Разработка предложений по комплексному использованию сырья и утилизации отходов производства (Уровень квалификации 6)</p> <p>26.003 Профессиональный стандарт «Специалист по проектированию изделий из наноструктурированных композиционных материалов», утвержденный приказом Министерства труда и социальной защиты Российской Федерации от 14.09.2015 №631 н, Обобщенная трудовая функция В. Осуществление работ по проектированию изделий из наноструктурированных композиционных материалов В/05.6. Оформление предложений о целесообразности корректировки принятых проектных решений (Уровень квалификации 6)</p> <p>26.005 Профессиональный стандарт «Специалист по</p>
--	--	--	--	---

				<p>производству наноструктурированных полимерных материалов», утвержденный приказом Министерства труда и социальной защиты Российской Федерации от 19.10.2020 №730н, Обобщенная трудовая функция С. Реализация технологических процессов производства наноструктурированных полимерных материалов С/05.6. Организационно-техническое сопровождение экспериментальных работ по освоению новых технологических процессов производства наноструктурированных полимерных материалов и их внедрение (Уровень квалификации 6)</p> <p>26.006 Профессиональный стандарт «Специалист по разработке наноструктурированных композиционных материалов», утвержденный приказом Министерства труда и социальной защиты Российской Федерации от 08.09.2015 №604н, Обобщенная трудовая функция</p>
--	--	--	--	--

				<p>В. Научно-техническая разработка и методическое сопровождение в области создания наноструктурированных композиционных материалов</p> <p>В/05.6. Аналитическое и документационное сопровождение внедрения наноструктурированных композиционных материалов с заданными свойствами (Уровень квалификации 6)</p> <p>40.042 Профессиональный стандарт «Специалист технического обеспечения процесса производства полимерных наноструктурированных пленок», утвержденный приказом Министерства труда и социальной защиты Российской Федерации от 10.07.2014 № 453н, Обобщенная трудовая функция D Управление технологическим процессом производства полимерных наноструктурированных пленок</p> <p>D/05.6. Анализ причин возникновения и способов уменьшения отходов</p>
--	--	--	--	---

				<p>производства полимерных наноструктурированных пленок и подготовка предложений по улучшению качества продукции (Уровень квалификации 6)</p> <p>40.043 Профессиональный стандарт «Специалист по внедрению и управлению производством полимерных наноструктурированных пленок», утвержденный приказом Министерства труда и социальной защиты Российской Федерации от 10.07.2014 № 451н, Обобщенная трудовая функция А Разработка (модификация) и сопровождение технологий производства полимерных наноструктурированных пленок</p> <p>A/05.6. Контроль качества полученных полимерных наноструктурированных пленок (Уровень квалификации 6)</p>
Научно-исследовательский тип задач профессиональной деятельности				

<p>Выполнение фундаментальных и прикладных работ поискового, теоретического и экспериментального характера с целью определения технических характеристик новой техники, а также комплекса работ по разработке технологической документации</p>	<p>Химическое, химико-технологическое производство</p> <p>- Сквозные виды профессиональной деятельности в промышленности (в сфере организации и проведения научно-исследовательских и опытно-конструкторских работ в области химического и химико-технологического производства).</p>	<p>ПК-2. Готов изучать научно-техническую информацию, отечественный и зарубежный опыт по тематике исследования</p>	<p>ПК-2.2. Умеет осуществлять поиск, обработку и анализ научно-технической информации по профилю выполняемой работы, в том числе с применением современных технологий</p>	<p>Анализ требований к профессиональным компетенциям, предъявляемым к выпускникам направления подготовки на рынке труда, обобщение зарубежного опыта, проведения консультаций с ведущими работодателями, объединениями работодателей отрасли, в которой востребованы выпускники в рамках направления подготовки.</p> <p>26.001 Профессиональный стандарт «Специалист по обеспечению комплексного контроля производства наноструктурированных композиционных материалов», утвержденный приказом Министерства труда и социальной защиты Российской Федерации от 07.09.2015 № 589н,</p> <p>Обобщенная трудовая функция А. Проведение научно-исследовательских и опытно-конструкторских разработок по отдельным разделам темы.</p> <p>А/06.6. Разработка предложений по комплексному использованию сырья и утилизации отходов производства</p> <p>(Уровень квалификации б)</p>
--	---	--	---	--

<p>Выполнение фундаментальных и прикладных работ поискового, теоретического и экспериментального характера с целью определения технических характеристик новой техники, а также комплекса работ по разработке технологической документации</p>	<p>Химическое, химико-технологическое производство</p> <p>- Сквозные виды профессиональной деятельности в промышленности (в сфере организации и проведения научно-исследовательских и опытно-конструкторских работ в области химического и химико-технологического производства).</p>	<p>ПК-3. Способен проводить анализ сырья, материалов и готовой продукции, осуществлять оценку результатов анализа</p>	<p>ПК-3.2. Умеет оценить и интерпретировать полученные результаты</p>	<p>Анализ требований к профессиональным компетенциям, предъявляемым к выпускникам направления подготовки на рынке труда, обобщение зарубежного опыта, проведения консультаций с ведущими работодателями, объединениями работодателей отрасли, в которой востребованы выпускники в рамках направления подготовки.</p> <p>26.001 Профессиональный стандарт «Специалист по обеспечению комплексного контроля производства наноструктурированных композиционных материалов», утвержденный приказом Министерства труда и социальной защиты Российской Федерации от 07.09.2015 № 589 н, Обобщенная трудовая функция А. Проведение научно-исследовательских и опытно-конструкторских разработок по отдельным разделам темы. А/06.6. Разработка предложений по комплексному использованию сырья и утилизации отходов производства</p>
			<p>ПК-3.3. Владеет современными методами анализа сырья, материалов и готовой продукции</p>	

				<p>(Уровень квалификации 6)</p> <p>26.005 Профессиональный стандарт «Специалист по производству наноструктурированных полимерных материалов», утвержденный приказом Министерства труда и социальной защиты Российской Федерации от 19.10.2020 № 730 н, Обобщенная трудовая функция С. Реализация технологических процессов производства наноструктурированных полимерных материалов С/05.6. Организационно-техническое сопровождение экспериментальных работ по освоению новых технологических процессов производства наноструктурированных полимерных материалов и их внедрение (Уровень квалификации 6)</p> <p>26.006 Профессиональный стандарт «Специалист по разработке наноструктурированных композиционных материалов»,</p>
--	--	--	--	---

				<p>утвержденный приказом Министерства труда и социальной защиты Российской Федерации от 08.09.2015 № 604 н, Обобщенная трудовая функция В. Научно-техническая разработка и методическое сопровождение в области создания наноструктурированных композиционных материалов В/05.6. Аналитическое и документационное сопровождение внедрения наноструктурированных композиционных материалов с заданными свойствами (Уровень квалификации 6)</p> <p>40.042 Профессиональный стандарт «Специалист технического обеспечения процесса производства полимерных наноструктурированных пленок», утвержденный приказом Министерства труда и социальной защиты Российской Федерации от 10.07.2014 № 453 н, Обобщенная трудовая функция D Управление технологическим процессом производства</p>
--	--	--	--	---

				полимерных наноструктурированных пленок D/05.6. Анализ причин возникновения и способов уменьшения отходов производства полимерных наноструктурированных пленок и подготовка предложений по улучшению качества продукции (Уровень квалификации б)
Выполнение фундаментальных и прикладных работ поискового, теоретического и экспериментального характера с целью определения технических характеристик новой техники, а также комплекса работ по разработке технологической документации	Химическое, химико-технологическое производство - Сквозные виды профессиональной деятельности в промышленности (в сфере организации и проведения научно-исследовательских и опытно-конструкторских работ в области химического и химико-технологического	ПК-4. Способен выбирать метод научного исследования, исходя из конкретных задач, организовывать его осуществление и анализировать результаты с использованием современных методов обработки данных, оформлять полученные результаты в виде отчета, научной публикации, доклада, готовить (под руководством) документы к	ПК-4.1. Знает современные подходы к научному исследованию	26.001 Профессиональный стандарт «Специалист по обеспечению комплексного контроля производства наноструктурированных композиционных материалов», утвержденный приказом Министерства труда и социальной защиты Российской Федерации от 07.09.2015 № 589 н, Обобщенная трудовая функция А. Проведение научно-исследовательских и опытно-конструкторских разработок по отдельным разделам темы. А/06.6. Разработка предложений по комплексному использованию сырья и утилизации отходов производства (Уровень квалификации б)
			ПК-4.2 Умеет оформлять полученные результаты в виде отчета, научной публикации, доклада	
			ПК-4.3. Владеет современными методами обработки данных	

	производства).	патентованию, оформлению ноу-хау		<p>26.003 Профессиональный стандарт «Специалист по проектированию изделий из наноструктурированных композиционных материалов», утвержденный приказом Министерства труда и социальной защиты Российской Федерации от 14.09.2015 № 631 н, Обобщенная трудовая функция В. Осуществление работ по проектированию изделий из наноструктурированных композиционных материалов В/05.6. Оформление предложений о целесообразности корректировки принятых проектных решений (Уровень квалификации 6)</p> <p>26.006 Профессиональный стандарт «Специалист по разработке наноструктурированных композиционных материалов», утвержденный приказом Министерства труда и социальной защиты Российской Федерации от 08.09.2015 № 604 н, Обобщенная трудовая функция В. Научно-техническая разработка</p>
--	----------------	-------------------------------------	--	---

				<p>и методическое сопровождение в области создания наноструктурированных композиционных материалов В/05.6. Аналитическое и документационное сопровождение внедрения наноструктурированных композиционных материалов с заданными свойствами (Уровень квалификации 6)</p> <p>40.042 Профессиональный стандарт «Специалист технического обеспечения процесса производства полимерных наноструктурированных пленок», утвержденный приказом Министерства труда и социальной защиты Российской Федерации от 10.07.2014 № 453 н, Обобщенная трудовая функция D Управление технологическим процессом производства полимерных наноструктурированных пленок D/05.6. Анализ причин возникновения и способов уменьшения отходов производства полимерных</p>
--	--	--	--	---

				<p>наноструктурированных пленок и подготовка предложений по улучшению качества продукции (Уровень квалификации 6)</p> <p>40.043 Профессиональный стандарт «Специалист по внедрению и управлению производством полимерных наноструктурированных пленок», утвержденный приказом Министерства труда и социальной защиты Российской Федерации от 10.07.2014 № 451н, Обобщенная трудовая функция А Разработка (модификация) и сопровождение технологий производства полимерных наноструктурированных пленок</p> <p>А/05.6. Контроль качества полученных полимерных наноструктурированных пленок</p>
Проектный тип задач профессиональной деятельности				
Выполнение фундаментальных и прикладных работ поискового,	Химическое, химико-технологическое производство	ПК-7. Способен разрабатывать и реализовывать проекты в области	ПК-7.1. Знает методы идентификации проблем и постановки исследовательских задач с последующим	Анализ требований к профессиональным компетенциям, предъявляемым к выпускникам направления

<p>теоретического и экспериментального характера с целью определения технических характеристик новой техники, а также комплекса работ по разработке технологической документации</p>	<p>Сквозные виды профессиональной деятельности в промышленности (в сфере организации и проведения научно-исследовательских и опытно-конструкторских работ в области химического и химико-технологического производства).</p>	<p>нефтегазохимии, промышленного органического синтеза, полимерных и функциональных материалов с применением соответствующего инструментария, цифровых технологий, а также методов моделирования</p>	<p>формированием образа продукта в области нефтегазохимии, промышленного органического синтеза, полимерных и функциональных материалов</p>	<p>подготовки на рынке труда, обобщение зарубежного опыта, проведения консультаций с ведущими работодателями, объединениями работодателей отрасли, в которой востребованы выпускники в рамках направления подготовки. (Уровень квалификации 6)</p> <p>26.001 Профессиональный стандарт «Специалист по обеспечению комплексного контроля производства наноструктурированных композиционных материалов», утвержденный приказом Министерства труда и социальной защиты Российской Федерации от 07.09.2015 № 589 н, Обобщенная трудовая функция А. Проведение научно-исследовательских и опытно-конструкторских разработок по отдельным разделам темы. А/06.6. Разработка предложений по комплексному использованию сырья и утилизации отходов производства (Уровень квалификации 6)</p> <p>26.003 Профессиональный</p>
			<p>ПК-7.2. Умеет определить уровень технологии, необходимый для реализации проекта в соответствующей технологической области, а также оценить затраты и значимость стадий жизненного цикла (проектирование, реализация, функционирование, перспектива и т.д.)</p>	
			<p>ПК.5.3 Владеет навыками практической работы в области технологии нефтегазохимии, промышленного органического синтеза, полимерных и функциональных материалов.</p>	

				<p>стандарт «Специалист по проектированию изделий из наноструктурированных композиционных материалов», утвержденный приказом Министерства труда и социальной защиты Российской Федерации от 14.09.2015 № 631 н, Обобщенная трудовая функция В. Осуществление работ по проектированию изделий из наноструктурированных композиционных материалов В/05.6. Оформление предложений о целесообразности корректировки принятых проектных решений (Уровень квалификации 6)</p> <p>26.005 Профессиональный стандарт «Специалист по производству наноструктурированных полимерных материалов», утвержденный приказом Министерства труда и социальной защиты Российской Федерации от 19.10.2020 № 730 н, Обобщенная трудовая функция С. Реализация технологических процессов производства</p>
--	--	--	--	---

				<p>наноструктурированных полимерных материалов С/05.6. Организационно-техническое сопровождение экспериментальных работ по освоению новых технологических процессов производства наноструктурированных полимерных материалов и их внедрение (Уровень квалификации 6)</p> <p>26.006 Профессиональный стандарт «Специалист по разработке наноструктурированных композиционных материалов», утвержденный приказом Министерства труда и социальной защиты Российской Федерации от 08.09.2015 № 604 н, Обобщенная трудовая функция В. Научно-техническая разработка и методическое сопровождение в области создания наноструктурированных композиционных материалов В/05.6. Аналитическое и документационное сопровождение внедрения наноструктурированных композиционных материалов с</p>
--	--	--	--	---

				<p>заданными свойствами (Уровень квалификации 6)</p> <p>40.042 Профессиональный стандарт «Специалист технического обеспечения процесса производства полимерных наноструктурированных пленок», утвержденный приказом Министерства труда и социальной защиты Российской Федерации от 10.07.2014 № 453 н,</p> <p>Обобщенная трудовая функция D Управление технологическим процессом производства полимерных наноструктурированных пленок D/05.6. Анализ причин возникновения и способов уменьшения отходов производства полимерных наноструктурированных пленок и подготовка предложений по улучшению качества продукции (Уровень квалификации 6)</p> <p>40.043 Профессиональный стандарт «Специалист по внедрению и управлению</p>
--	--	--	--	--

				<p>производством полимерных наноструктурированных пленок», утвержденный приказом Министерства труда и социальной защиты Российской Федерации от 10.07.2014 № 451 н,</p> <p>Обобщенная трудовая функция А Разработка (модификация) и сопровождение технологий производства полимерных наноструктурированных пленок</p> <p>А/05.6. Контроль качества полученных полимерных наноструктурированных пленок (Уровень квалификации 6)</p>
--	--	--	--	--

В результате изучения дисциплины студент бакалавриата должен:

Знать:

- теоретические основы и возможности методов, используемых при исследовании полимеров;
- приборы и оборудование, применяемые для проведения исследований полимеров в процессе переработки.

Уметь:

- анализировать результаты исследований полимеров, полученные с использованием рассматриваемых в курсе методов.

Владеть:

- способами интерпретации и обработки полученных результатов;
- приемами поиска информации о методах и методиках, а также результатах исследования полимеров с использованием различных методов в сети Интернет и других ресурсах.

3. ОБЪЕМ ДИСЦИПЛИНЫ И ВИДЫ УЧЕБНОЙ РАБОТЫ

Вид учебной работы	Объем дисциплины		
	ЗЕ	Акад. ч.	Астр. ч.
Общая трудоемкость дисциплины	4	144	108
Контактная работа – аудиторные занятия:	1,33	48	36
<i>в том числе в форме практической подготовки</i>	<i>0,67</i>	<i>24</i>	<i>18</i>
Лекции	0,44	16	12
Практические занятия (ПЗ)	0,44	16	12
<i>в том числе в форме практической подготовки</i>	<i>0,22</i>	<i>8</i>	<i>6</i>
Лабораторные работы (ЛР)	0,44	16	12
<i>в том числе в форме практической подготовки</i>	<i>0,44</i>	<i>16</i>	<i>12</i>
Самостоятельная работа	2,67	96	72
Контактная самостоятельная работа	2,67	0,2	0,15
Самостоятельное изучение разделов дисциплины		97,8	71,85
Вид итогового контроля:	зачёт с оценкой		

4. СОДЕРЖАНИЕ ДИСЦИПЛИНЫ

4.1. Разделы дисциплины и виды занятий

№ п/п	Раздел дисциплины	Академ. часов								
		Всего	в т.ч. в форме пр. подг.	Лекции	в т.ч. в форме пр. подг.	Прак. зан.	в т.ч. в форме пр. подг.	Лаб. работы	в т.ч. в форме пр. подг.	Сам. работа
1	Раздел 1. Теоретические основы конструирования композиционных материалов и основы теории межфазного взаимодействия	72	12	8	-	8	4	8	8	48
1.1	Основные определения и терминология, цель, задачи дисциплины	18	5	-	-	2	1	4	4	12
1.2	Теоретические основы конструирования композиционных материалов и основы теории межфазного взаимодействия	16	1	2	-	2	1	-	-	12
1.3	Межфазное взаимодействие в композиционных материалах	20	5	2	-	2	1	4	4	12
1.4	Характеристика фазы армирующего наполнителя и связующего в композиционном материале	18	1	4	-	2	1	-	-	12
2	Раздел 2. Ведение технологического процесса переработки армированных композиционных материалов	72	2	8	-	8	4	8	8	48
2.1	Основные технологические процессы получения полимерных композиционных материалов.	18	1	-	-	2	1	4	4	12

2.2	Твердофазные и жидкофазные способы производства полимерных композиционных материалов	16	<i>1</i>	2	-	2	<i>1</i>	-	-	12
2.3	Особенности изготовления полимерных композиционных материалов методом RFI	20		2		2	<i>1</i>	4	<i>4</i>	12
2.4	Перспективное направление развития современного материаловедения – создание гибридных материалов	20		4		2	<i>1</i>	-	-	12
	ИТОГО	144	<i>24</i>	16	-	16	8	16	<i>16</i>	96

4.2 Содержание разделов дисциплины

Раздел 1. Теоретические основы конструирования композиционных материалов и основы теории межфазного взаимодействия

1.1. Основные определения и терминология, цель, задачи дисциплины

Подготовка к выполнению лабораторных работ. Изготовление образцов полимерных композитов для проведения исследований

1.2. Теоретические основы конструирования композиционных материалов и основы теории межфазного взаимодействия

Роль перспективных композиционных материалов в обеспечении высокого качества, эффективности и надежности ракетно-космической, авиационной и другой техники. Функциональные полимерные композиционные материалы. Модификация существующих композиционных материалов..

1.3. Межфазное взаимодействие в композиционных материалах

Виды межфазного взаимодействия. Влияние поверхности раздела на прочность и характер разрушения композиционного материала. Типы связей между компонентами.

1.4. Характеристика фазы армирующего наполнителя и связующего в композиционном материале

Мультиаксиальные ткани различной природы. Препреги, технологии их изготовления. Перспективы развития углеволокнистых армирующих материалов.

Технологические и конструкционные достоинства и недостатки термореактивных и термопластичных связующих. Совершенствование полимерных связующих в направлении повышения показателей прочности, ударной вязкости и прочности и теплостойкости. Взаимопроникающие сетки. Модификация термореактивных связующих термопластичными.

Раздел 2. Ведение технологического процесса переработки армированных композиционных материалов

2.1. Основные технологические процессы получения полимерных композиционных материалов.

Получение заготовок для полимерных композиционных материалов в виде препрегов. Перспективные пековые углеволокна. Перспективы создания органических волокон. Совершенствование существующих волокон путем модификации состава. Повышение упругопрочностных свойств

Создание принципиально новых полимерных волокнообразующих систем для получения на их основе органические волокна. Ориентированное ультравысокомодульное полиэтиленовое волокно. Направление по созданию высокотеплостойких полимерных волокон.

2.2. Твердофазные и жидкофазные способы производства полимерных композиционных материалов

Основные технологии безавтоклавного формования конструкций из полимерных материалов: их достоинства, недостатки и области применения. Устройства и формы для реализации данных технологий изготовления деталей из полимерных композиционных материалов. Методы УФ-отверждения при вакуумном формовании. Препрегово-вакуумный способ формования, пропитка под давлением RTM (Resin Transfer Molding), вакуумно-инфузионный VARTM (Vacuum Assisted Resin Transfer Molding) и пропитка с использованием пленочного связующего RFI (Resin Film Infusion): особенности, преимущества и недостатки.

2.3. Особенности изготовления полимерных композиционных материалов методом RFI.

Пленочные связующие для RFI-технологии. Особенности изготовления изделий из полимерных композиционных материалов методом пропитки под давлением.

2.4. Перспективное направление развития современного материаловедения – создание гибридных материалов

Принцип аддитивности. Органостеклопластики и углеборопластики. Сочетание разномодульных волокон: углестекло-, углеоргано-, боростекло-, бороорганопластики. Сочетание титана и углестеклопластика.

Пространственная неоднородность структуры и свойств. материалов по сечению с целью создания конструкции с высоким весовым совершенством. Неоднородность структуры и свойств покрытий по сечению с целью обеспечения нижних слоев сильным адгезионным взаимодействием к подложке, а верхних слоев – стойкостью к внешним воздействиям, в том числе и к экстремальным.

5. СООТВЕТСТВИЕ СОДЕРЖАНИЯ ТРЕБОВАНИЯМ К РЕЗУЛЬТАТАМ ОСВОЕНИЯ ДИСЦИПЛИНЫ

№	В результате освоения дисциплины студент должен:	Раздел 1	Раздел 2
	Знать:		
1	- теоретические основы и возможности методов, используемых при исследовании полимеров;	+	+
2	- приборы и оборудование, применяемые для проведения исследований полимеров в процессе переработки.	+	+
	Уметь:		
3	- анализировать результаты исследований полимеров, полученные с использованием рассматриваемых в курсе методов.	+	+
	Владеть:		
4	- способами интерпретации и обработки полученных результатов;	+	+
5	- приемами поиска информации о методах и методиках, а также результатах исследования полимеров с использованием различных методов в сети Интернет и других ресурсах.	+	+
В результате освоения дисциплины студент должен приобрести следующие профессиональные компетенции и индикаторы их достижения:			
	Код и наименование ПК	Код и наименование индикатора достижения ПК	
6	ПК-1. Способен обеспечивать проведение технологического процесса в соответствии с регламентом, использовать технические средства для контроля параметров технологического процесса, свойств сырья и готовой продукции, осуществлять изменение параметров технологического процесса при изменении свойств сырья	ПК-1.2. Умеет использовать технические средства для измерения основных параметров технологического процесса, свойств сырья и продукции	
7	ПК-2. Готов изучать научно-техническую информацию, отечественный и зарубежный опыт по тематике исследования	ПК-2.2. Умеет осуществлять поиск, обработку и анализ научно-технической информации по профилю выполняемой работы, в том числе с применением современных технологий	

8	ПК-3. Способен проводить анализ сырья, материалов и готовой продукции, осуществлять оценку результатов анализа	ПК-3.2. Умеет оценить и интерпретировать полученные результаты	+	+
9		ПК-3.3. Владеет современными методами анализа сырья, материалов и готовой продукции	+	+
10	ПК-4. Способен выбирать метод научного исследования, исходя из конкретных задач, организовывать его осуществление и анализировать результаты с использованием современных методов обработки данных, оформлять полученные результаты в виде отчета, научной публикации, доклада, готовить (под руководством) документы к патентованию, оформлению ноу-хау	ПК-4.1. Знает современные подходы к научному исследованию	+	+
11		ПК-4.2 Умеет оформлять полученные результаты в виде отчета, научной публикации, доклада	+	+
12		ПК-4.3. Владеет современными методами обработки данных	+	+
13	ПК-7. Способен разрабатывать и реализовывать проекты в области нефтегазохимии, промышленного органического синтеза, полимерных и функциональных материалов с применением соответствующего инструментария, цифровых технологий, а также методов моделирования	ПК-7.1. Знает методы идентификации проблем и постановки исследовательских задач с последующим формированием образа продукта в области нефтегазохимии, промышленного органического синтеза, полимерных и функциональных материалов	+	+
14		ПК-7.2. Умеет определить уровень технологии, необходимый для реализации проекта в соответствующей технологической области, а также оценить затраты и значимость стадий жизненного цикла (проектирование, реализация, функционирование, перспектива и т.д.)	+	+

6. ПРАКТИЧЕСКИЕ И ЛАБОРАТОРНЫЕ ЗАНЯТИЯ

6.1. Практические занятия

№ п/п	№ раздела дисциплины	Темы практических занятий	Часы
1	1	Создание перспективных КМ многофункциональных по своему назначению, с обеспечением разноплановых требований в едином материале.	2
2	1	Решение вопросов экологически чистого производства, экономической целесообразности, снижения стоимости материалов и процессов производства, организации работы по совершенствованию разрабатываемых изделий из перспективных композиционных материалов, а также по унификации выпускаемой продукции и их соответствию международным стандартам	2
3	1	Термодинамическая и кинетическая совместимости компонентов композиционного материала.	2
4	1	Совершенствование полимерных связующих в направлении сокращения цикла технологического производства изделий из КМ путем целенаправленной разработки состава полимерного связующего с целью ускорения процесса отверждения полимерной матрицы; использования оборудования с минимальной энергоемкостью путем изменения рецептуры связующего с целью снижения температуры, необходимой для перехода жидкого связующего в твердое.	2
5	2	Повышение упруго-прочностных свойств ПКМ путем совершенствования структуры волокон. Стабилизация упруго-прочностных свойств в широком температурном диапазоне.	2
6	2	Препрегово-вакуумный способ формования, пропитка под давлением RTM (Resin Transfer Molding), вакуумно-инфузионный VARTM (Vacuum Assisted Resin Transfer Molding) и пропитка с использованием пленочного связующего RFI (Resin Film Infusion).	2
7	2	Особенности изготовления изделий из полимерных композиционных материалов методом пропитки под давлением.	2
8	2	Регулируемое изменение упруго-прочностных свойств ПКМ	2
		Итого	16

6.2 Лабораторные занятия

Лабораторный практикум по дисциплине «Исследование процессов переработки полимеров и композитов» выполняется в соответствии с Учебным планом в 8 семестре и занимает 16 акад. ч. Лабораторные работы охватывают 2 раздела дисциплины. В практикум входит 4 работы, примерно по 4 ч на каждую работу. Выполнение лабораторного практикума способствует закреплению материала, изучаемого в дисциплине «Исследование процессов переработки полимеров и композитов», а также дает знания о влиянии вида и состава композиций, а также условий его переработки на свойства получаемых полимерных материалов.

Максимальное количество баллов за выполнение лабораторного практикума с учетом допуска и защиты лабораторных работ составляет 40 баллов.

№ п/п	№ раздела дисциплины	Наименование лабораторных работ	Часы
1	1	Получение и исследование свойств полимерных композитов, полученных по препреговой технологии формования. Исследование технологических параметров процесса (температура формования, давление прессования и продолжительность выдержки под давлением) на свойства композитов.	4
2	1	Оценка влияния различных факторов (вязкости связующего, проницаемости используемого наполнителя, температуры) на качество пропитки препрега.	4
3	2	Изготовления изделий из полимерных композитов методом вакуумной инфузии (технология VARTM). Ознакомление с различными схемами укладки слоев для формования методом инфузии (технология VARTM). Выбор температуры процесса исходя из условий отверждения смолы.	4
4	2	Изготовления изделий из полимерных композитов методом пропитки под давлением (RTM). Оценка по уравнению Дарси зависимости давления подачи связующего с проницаемостью наполнителя и вязкостью термореактивной.	4
Итого			16

7. САМОСТОЯТЕЛЬНАЯ РАБОТА

Самостоятельная работа проводится с целью углубления знаний по дисциплине и предусматривает:

- ознакомление и проработку рекомендованной литературы, работу с электронно-библиотечными системами, включая переводы публикаций из научных журналов, цитируемых в базах Scopus, Web of Science, Chemical Abstracts, РИНЦ;
- подготовку к сдаче лабораторного практикума и устному опросу по темам лабораторных работ;
- подготовку к сдаче *зачёта с оценкой* (8 семестр) по дисциплине.

Планирование времени на самостоятельную работу, необходимого на изучение дисциплины, студентам лучше всего осуществлять на весь период изучения, предусматривая при этом регулярное повторение пройденного материала. Необходимо регулярно прорабатывать литературные источники, представленные в учебной программе. При работе с указанными источниками рекомендуется составлять краткий конспект материала, с обязательным фиксированием библиографических данных источника.

8. ПРИМЕРЫ ОЦЕНОЧНЫХ СРЕДСТВ ДЛЯ КОНТРОЛЯ ОСВОЕНИЯ ДИСЦИПЛИНЫ

Текущий контроль проводится в форме устных опросов при допуске и защите каждой лабораторной работы.

8.1. Примерная тематика реферативно-аналитической работы

Подготовка рефератов и докладов не предусмотрено.

8.2. Примеры контрольных вопросов для текущего контроля освоения дисциплины

Для текущего контроля предусмотрено 4 лабораторные работы. Максимальная оценка за лабораторные работы 1, 2, 3, 4 (8 семестр) составляет 10 баллов за каждую.

Примеры вопросов для текущего контроля освоения дисциплины

1. Какие виды разрушения образцов наблюдают при определении напряжения сдвига параллельно волокнам?
2. Для каких материалов применим метод сдвига?
3. На чем основан метод фрагментации волокон при определении адгезии? Для каких материалов применим данный метод?
4. Назовите методы определения твердости материалов.
5. Какие факторы влияют на твердость материалов?
6. Какие показатели можно определить, зная твердость материала?
7. Критериальный анализ композиционных изделий в программном продукте для компьютерного моделирования
8. Определение параметров формования на стадии проектирования. Взаимосвязь критичных параметров технологического процесса.
9. Решение задач гидродинамики и теплообмена при моделировании процесса RTM формования.
10. Решение задач гидродинамики и теплообмена при моделировании процесса инфузии.
11. Моделирование процесса пропитки.
12. Моделирование впуска связующего точечными и линейными источниками.
13. Моделирование распределения давления, времени и распространения фронта пропитки.

Вопросы для итогового контроля освоения дисциплины (8 семестр – зачёт с оценкой).

Билет для зачёта с оценкой включает контрольные вопросы по разделам 1, 2 рабочей программы дисциплины и содержит 2 вопроса. 1 вопрос – 20 баллов, вопрос 2 – 20 баллов.

1. Особенности программ моделирования инфузионных методов формования сложных крупногабаритных изделий.
2. Особенности программ моделирования RTM формования сложных крупногабаритных изделий.
3. Какие математические модели используются для оценки пористости изделий из композиционных материалов в процессе формования?
4. Какие математические модели используются для прогнозирования образования утолщений изделий из композиционных материалов в процессе формования?
5. Какие математические модели используются для прогнозирования недоформовки композиционных материалов?
6. Какие математические модели используются для прогнозирования коробления композиционных материалов?
7. Назовите факторы, влияющие на остаточные напряжения в композитах при формовании?
8. Чем вызваны технологическая усадка?
9. Чем вызвана усадка реактопластов при формовании?
10. Что такое коэффициент термического линейного расширения и как он связан с остаточными напряжениями в полимерных композитах?
11. Чем вызваны основные виды брака при формовании композитов методом RTM?

12. Чем вызваны основные виды брака при формовании композитов методом вакуумной инфузии?
13. Как определяется оптимальное соотношение связующего и наполнителя, реализуемое в инфузионных методах?
14. Назовите основные процессы, которые проходят при инфузии и которые должны учитываться при моделировании.
15. Как классифицируются реологические жидкости по их поведению при течении?
16. Какие реологические характеристики расплавов полимеров Вы знаете?
17. Что представляет собой кривая течения полимеров?
18. Что такое аномалия вязкости, в чем она проявляется и чем объясняется?
19. Как зависит вязкость от температуры?
20. Как влияет на вязкость молекулярная масса?
21. Что такое индекс течения, как он определяется и что характеризует?
22. Как оценить качество пропитки?
23. Как влияет теплопроводность оснастки на пропитку?
24. Какие химические взаимодействия наблюдаются в процессе пропитки? Как они влияют на качество пропитки?

Фонд оценочных средств приведен в виде отдельного документа, являющегося неотъемлемой частью основной образовательной программы.

8.4. Структура и примеры билетов для зачёта с оценкой (8 семестр).

Зачёт с оценкой по дисциплине «Исследование процессов переработки полимеров и композитов» проводится в 8 семестре и включает контрольные вопросы по разделам 1, 2 рабочей программы дисциплины. Билет для **зачёта с оценкой** состоит из 2 вопросов, относящихся к указанным разделам.

Пример билета для **зачёта с оценкой**:

<p>«Утверждаю»</p> <p>_____</p> <p>зав. кафедры технологии переработки пластмасс И.Ю. Горбунова</p> <p>«__» _____ 20__ г.</p>	<p>Министерство науки и высшего образования РФ</p>
	<p>Российский химико-технологический университет имени Д.И. Менделеева</p>
	<p>кафедра технологии переработки пластмасс</p>
	<p>18.03.01 Химическая технология</p>
	<p>Профиль – «Технология нефтегазохимии, промышленного органического синтеза, полимерных и функциональных материалов»</p>
<p>Исследование процессов переработки полимеров и композитов</p>	
<p>Билет № 1</p>	
<p>1. Особенности программ моделирования инфузионных методов формования сложных крупногабаритных изделий.</p> <p>2. Какие химические взаимодействия наблюдаются в процессе пропитки? Как они влияют на качество пропитки?</p>	

9. УЧЕБНО-МЕТОДИЧЕСКОЕ ОБЕСПЕЧЕНИЕ ДИСЦИПЛИНЫ

9.1. Рекомендуемая литература

А. Основная литература

1. Киреев, В. В. Высокомолекулярные соединения в 2 ч. Часть 1: учебник для вузов / В. В. Киреев. – Москва: Издательство Юрайт, 2020. – 365 с. – (Высшее

образование). – ISBN 978-5-534-03986-3. – Текст: электронный // ЭБС Юрайт [сайт]. – URL: <https://urait.ru/bcode/451520> (дата обращения: 20.05.2022).

2. Киреев, В. В. Высокомолекулярные соединения в 2 ч. Часть 2: учебник для вузов / В. В. Киреев. – Москва: Издательство Юрайт, 2020. – 243 с. – (Высшее образование). – ISBN 978-5-534-03988-7. – Текст : электронный // ЭБС Юрайт [сайт]. – URL: <https://urait.ru/bcode/451521> (дата обращения: 20.05.2022).

Б. Дополнительная литература

1. Высокомолекулярные соединения: учебник и практикум для вузов / М. С. Аржаков [и др.]; под редакцией А. Б. Зезина. – Москва: Издательство Юрайт, 2020. – 340 с. – (Высшее образование). – ISBN 978-5-534-01322-1. – Текст: электронный // ЭБС Юрайт [сайт]. – URL: <https://urait.ru/bcode/450286> (дата обращения: 20.05.2022).

2. Аржаков, М. С. Химия и физика полимеров. Краткий словарь: учебное пособие / М. С. Аржаков. – Санкт-Петербург: Лань, 2020. – 344 с. – ISBN 978-5-8114-4047-4. – Текст: электронный // Лань: электронно-библиотечная система. – URL: <https://e.lanbook.com/book/130153> (дата обращения: 20.05.2022)

9.2. Рекомендуемые источники научно-технической информации

Научно-технические журналы:

- Пластические массы ISSN 0544-290
- Высокомолекулярные соединения. Серия С, ISSN 2308-114
- Высокомолекулярные соединения. Серия А, ISSN 2308-1120
- Высокомолекулярные соединения. Серия Б, ISSN 2308-1139

Ресурсы информационно–телекоммуникационной сети Интернет:

1. Архив Издательства American Association for the Advancement of Science. Пакет «Science Classic» 1880-1996

2. Архив Издательства Annual Reviews. Пакет «Full Collection» 1932-2005

3. Архив издательства Института физики (Великобритания). Пакет «Historical Archive 1874-1999» с первого выпуска каждого журнала по 1999, 1874-1999

4. Архив издательства Nature Publishing Group. Пакет «Nature» с первого выпуска первого номера по 2010, 1869-2010

5. Архив издательства Oxford University Press. Пакет «Archive Complete» с первого выпуска каждого журнала по 1995, 1849-1995

6. Архив издательства Sage. Пакет «2010 SAGE Deep Backfile Package» с первого выпуска каждого журнала по 1998, 1890-1998

7. Архив издательства Taylor & Francis. Full Online Journal Archives. с первого выпуска каждого журнала по 1996, 1798-1997

8. Архив издательства Cambridge University Press. Пакет «Cambridge Journals Digital Archive (CJDA)» с первого выпуска каждого журнала по 2011, 1827-2011

9. Архив журналов Королевского химического общества(RSC). 1841-2007

10. Архив коллекции журналов Американского геофизического союза (AGU), предоставляемый издательством Wiley Subscription Services, Inc. 1896-1996

Бесплатные официальные открытые ресурсы Интернет:

1. Directory of Open Access Journals (DOAJ) <http://doaj.org/>

Ресурс объединяет более 10000 научных журналов по различным отраслям знаний (около 2 миллионов статей) из 134 стран мира.

2. Directory of Open Access Books (DOAB) <https://www.doabooks.org/>

В базе размещено более 3000 книг по различным отраслям знаний, предоставленных 122 научными издательствами.

3. BioMed Central <https://www.biomedcentral.com/>

База данных включает более 300 рецензируемых журналов по биомедицине, медицине и естественным наукам. Все статьи, размещенные в базе, находятся в свободном доступе.

4. Электронный ресурс arXiv <https://arxiv.org/>

Крупнейшим бесплатным архивом электронных научных публикаций по разделам физики, математики, информатики, механики, астрономии и биологии. Имеется подробный тематический каталог и возможность поиска статей по множеству критериев.

5. Коллекция журналов MDPI AG <http://www.mdpi.com/>

Многодисциплинарный цифровой издательский ресурс, является платформой для рецензируемых научных журналов открытого доступа, издающихся MDPI AG (Базель, Швейцария). Издательство выпускает более 120 разнообразных электронных журналов, находящихся в открытом доступе.

6. Издательство с открытым доступом InTech <http://www.intechopen.com/>

Первое и крупнейшее в мире издательство, публикующее книги в открытом доступе, около 2500 научных изданий. Основная тематическая направленность - физические и технические науки, технологии, медицинские науки, науки о жизни.

7. База данных химических соединений ChemSpider <http://www.chemspider.com/>

ChemSpider – это бесплатная химическая база данных, предоставляющая быстрый доступ к более чем 28 миллионам структур, свойств и соответственной информации. Ресурс принадлежит Королевскому химическому обществу Великобритании (Royal Society of Chemistry).

8. Коллекция журналов PLOS ONE <http://journals.plos.org/plosone/>

PLOS ONE – коллекция журналов, в которых публикуются отчеты о новых исследованиях в области естественных наук и медицины. Все журналы размещены в свободном доступе (Open Access), все статьи проходят строгое научное рецензирование.

9. US Patent and Trademark Office (USPTO) <http://www.uspto.gov/>

Ведомство по патентам и товарным знакам США — USPTO — предоставляет свободный доступ к американским патентам, опубликованным с 1976 г. По настоящее время.

10. Espacenet - European Patent Office (EPO) <http://worldwide.espacenet.com/>

Патенты (либо патентные заявки) более 50 национальных и нескольких международных патентных бюро, в том числе полные тексты патентов США, России, Франции, Японии и др.

11. Федеральный институт промышленной собственности (ФИПС)

http://www1.fips.ru/wps/wcm/connect/content_ru/ru

Информационные ресурсы ФИПС свободного доступа:

- Электронные бюллетени. Изобретения. Полезные модели.
- Открытые реестры российских изобретений и заявок на изобретения.
- Рефераты российских патентных документов за 1994–2016 гг.
- Полные тексты российских патентных документов из последнего официального бюллетеня.

9.3. Средства обеспечения освоения дисциплины

Для реализации рабочей программы подготовлены следующие средства обеспечения освоения дисциплины: - компьютерные презентации интерактивных лекций – 16 ч, (общее число слайдов – 30);

10. ПЕРЕЧЕНЬ ИНФОРМАЦИОННЫХ ТЕХНОЛОГИЙ, ИСПОЛЬЗУЕМЫХ В ОБРАЗОВАТЕЛЬНОМ ПРОЦЕССЕ

Информационную поддержку осуществляет Информационно-библиотечный центр (ИБЦ) РХТУ им. Д.И. Менделеева, который обеспечивает обучающихся основной учебной, учебно-методической и научной литературой, необходимой для организации образовательного процесса по практике. Общий объем многоотраслевого фонда ИБЦ на 31.03.2022 составляет 1719785 экз.

Фонд ИБЦ располагает учебной, учебно-методической и научно-технической литературой в форме печатных и электронных изданий, а также включает официальные, справочно-библиографические, специализированные отечественные и зарубежные периодические и информационные издания. ИБЦ обеспечивает доступ к профессиональным базам данных, информационным, справочным и поисковым системам.

Каждый обучающийся обеспечен свободным доступом из любой точки, в которой имеется доступ к сети Интернет и к электронно-библиотечной системе (ЭБС) Университета, которая содержит различные издания по основным изучаемым дисциплинам и сформирована по согласованию с правообладателями учебной и учебно-методической литературы.

Для более полного и оперативного справочно-библиографического и информационного обслуживания в ИБЦ реализована технология Электронной доставки документов.

Полный перечень электронных информационных ресурсов, используемых в процессе обучения, представлен в основной образовательной программе.

11. МАТЕРИАЛЬНО-ТЕХНИЧЕСКОЕ ОБЕСПЕЧЕНИЕ ДИСЦИПЛИНЫ

В соответствии с учебным планом занятия по дисциплине «Исследование процессов переработки полимеров и композитов» проводятся в форме лекций, практических и лабораторных занятий, самостоятельной работы обучающегося.

11.1. Оборудование, необходимое в образовательном процессе:

Аудитория для самостоятельной работы, оборудованная электронными средствами демонстрации (компьютер со средствами звуковоспроизведения, проектор, экран) и учебной мебелью.

Библиотека, имеющая рабочие места, оснащенные компьютерами с доступом к базам данных и выходом в Интернет.

Состав оборудования включает установки для синтеза, переработки и изучения физико-механических свойств полимеров, приборы для изучения реологических свойств полимеров, установки для получения образцов из полимерных материалов: вакуумный шкаф, сушильный шкаф, вытяжные шкафы, дистиллятор, весы, лабораторная диспергирующая установка ЛДУ-3М, установка для сушки УИС, «Копёр» – для испытаний на ударную вязкость, машина для испытаний на растяжение, печь для измерения теплостойкости, пресс гидравлический, прибор для определения сыпучести, приборы для определения показателя текучести расплава – ИИРТ, аппарат для вырезки образцов, вакуум-формовочная машина, литьевая машина, термопласт-автомат, вискозиметр «Реотест» для реологических исследований, «Полимер К-1» – прибор для оценки реологических и технологических свойств реактопластов, разрывные машины – для испытаний плёночных и высоконаполненных композиционных материалов, универсальная испытательная машина, станок СТЗЕ для подготовки образцов полимерных материалов к исследованиям.

11.2. Учебно-наглядные пособия:

Наборы образцов термопластов и реактопластов, композиционных материалов на их основе и демонстрационных изделий из них; наглядные материалы по технологии синтеза и переработки полимеров.

11.3. Компьютеры, информационно-телекоммуникационные сети, аппаратно-программные и аудиовизуальные средства:

Персональные компьютеры, укомплектованные проигрывателями CD и DVD, принтерами и программными средствами; проектор; экран; WEB-камеры; копировальные аппараты; локальная сеть с выходом в Интернет.

11.4. Печатные и электронные образовательные и информационные ресурсы:

Информационно-методические материалы: учебные пособия по дисциплине; раздаточный материал к лекционным курсам.

Электронные образовательные ресурсы: кафедральные библиотеки электронных изданий; электронные презентации к разделам лекций; учебно-методические разработки кафедры в электронном виде, сборники технологических схем получения полимеров, справочные материалы в печатном и электронном виде по свойствам и технологиям получения полимерных материалов и изделий.

Электронные информационные ресурсы, используемые в процессе обучения

№	Электронный ресурс	Реквизиты договора (номер, дата заключения, срок действия), ссылка на сайт ЭБС, сумма договора, количество ключей	Характеристика библиотечного фонда, доступ к которому предоставляется договором
1	Электронно-библиотечная система (ЭБС) «ЛАНЬ»	Принадлежность – сторонняя Реквизиты договора – ООО «Издательство «Лань» Договор от 26.09.2020 № 33.03-Р-3.1-2173/2020 Сумма договора – 747 661-28 С 26.09.2020 по 25.09.2021 Договор от 26.09.2021 №33.03-Р-3.1-3824/2021 С 26.09.2021 по 25.09.2022 Ссылка на сайт ЭБС – http://e.lanbook.com Количество ключей – доступ для зарегистрированных пользователей РХТУ с любого компьютера. Удаленный доступ после персональной регистрации на сайте ЭБС.	Коллекции: «Химия» - изд-ва НОТ, «Химия» - изд-ва Лаборатория знаний, «Химия» - изд-ва «ЛАНЬ», «Химия»-КНИТУ (Казанский национальный исследовательский технологический университет), «Химия» - изд-ва ФИЗМАТЛИТ», «Информатика» - изд-ва «ЛАНЬ», «Информатика»-Национальный Открытый Университет «ИНТУИТ», «Инженерно-технические науки» - изд-ва «ЛАНЬ», «Теоретическая механика» - изд-ва «ЛАНЬ», Экономика и менеджмент» - изд-ва Дашков и К., а также отдельные издания в соответствии с Договором.
		Принадлежность – сторонняя Реквизиты договора – ООО «Издательство «Лань» Договор от 26.09.2021 № 33.03-Р-3.1-3824/2021 Сумма договора – 498445-10 С 26.09.2021 по 25.09.2022 Ссылка на сайт ЭБС – http://e.lanbook.com Количество ключей – доступ для зарегистрированных пользователей РХТУ с любого компьютера. Удаленный доступ после персональной регистрации на сайте ЭБС.	Коллекции: «Химия» - изд-ва НОТ, «Химия» - изд-ва Лаборатория знаний, «Химия» - КНИТУ(Казанский национальный исследовательский технологический университет), «Химия» - изд-ва ФИЗМАТЛИТ», «Информатика» - Национальный Открытый Университет «ИНТУИТ», Экономика и менеджмент» - изд-ва Дашков и К., а также отдельные издания из коллекций других издательств в соответствии с Договором.

		<p>Принадлежность – сторонняя Реквизиты договора – ООО «Издательство «Лань» Договор от 26.09.2021 № 33.03-Р-3.1-3825/2021 Сумма договора – 283744-98 С 26.09.2021 по 25.09.2022 Ссылка на сайт ЭБС – http://e.lanbook.com Количество ключей – доступ для зарегистрированных пользователей РХТУ с любого компьютера. Удаленный доступ после персональной регистрации на сайте ЭБС.</p>	<p>«Химия» - изд-ва «ЛАНЬ», «Информатика» - изд-ва «ЛАНЬ», «Инженерно- технические науки» - изд-ва «ЛАНЬ», «Теоретическая механика» - изд-ва «ЛАНЬ», «Физика» - изд-ва «ЛАНЬ», а также отдельные издания из других коллекций издательства «ЛАНЬ» в соответствии с Договором.</p>
2	<p>Электронно - библиотечная система ИБЦ РХТУ им. Д.И. Менделеева (на базе АИБС «Ирбис»)</p>	<p>Принадлежность – собственная РХТУ. Ссылка на сайт ЭБС – http://lib.muotr.ru/ Доступ для пользователей РХТУ с любого компьютера</p>	<p>Электронные версии учебных и научных изданий авторов РХТУ по всем ООП.</p>
3	<p>Информационно- справочная система «ТЕХЭКСПЕРТ» «Нормы, правила, стандарты России».</p>	<p>Принадлежность сторонняя. Реквизиты контракта – ООО «ИНФОРМПРОЕКТ-Центр» Контракт от 24.12.2021 216-277ЭА/2021 Сумма договора – 887 604-00 С 01.01.2022 по 31.12.2022 Ссылка на сайт ЭБС – http://reforma.kodeks.ru/reforma/ Количество ключей – 10 лицензий + локальный доступ с компьютеров ИБЦ.</p>	<p>Электронная библиотека нормативно-технических изданий. Содержит более 40000 национальных стандартов и др. НТД</p>
4	<p>Электронная библиотека диссертаций (ЭБД РГБ)</p>	<p>Принадлежность – сторонняя Реквизиты договора – ФГБУ РГБ Договор от 23.04.2021 № 33.03-Р-2.0-23269/2021 Сумма договора – 398 840-00 С 23.04.2021 по 22.04.2022 Ссылка на сайт ЭБС – http://diss.rsl.ru Количество ключей – 10 лицензий + распечатка в ИБЦ.</p>	<p>В ЭБД доступны электронные версии диссертаций Российской Государственной библиотеки: с 1998 года – по специальностям: «Экономические науки», «Юридические науки», «Педагогические науки» и «Психологические науки»; с 2004 года - по всем специальностям, кроме медицины и фармации; с 2007 года - по всем специальностям, включая работы по медицине и фармации.</p>
5	<p>БД ВИНТИ РАН</p>	<p>Принадлежность – сторонняя Реквизиты договора- ВИНТИ РАН Договор от 20.04.2021 № 33.03-Р-3.1-3273/2021 Сумма договора - 100 000-00 С 20.04.2021 по 19.04.2022 Ссылка на сайт – http://www.viniti.ru/ Количество ключей – локальный доступ</p>	<p>Крупнейшая в России баз данных по естественным, точным и техническим наукам. Включает материалы РЖ (Реферативного журнала) ВИНИТИ с 1981 г. Общий объем БД – более 28 млн. документов</p>

		для пользователей РХТУ в ИБЦ РХТУ.	
6	Научно-электронная библиотека «eLibrary.ru»	Принадлежность – сторонняя Реквизиты договора – ООО Научная электронная библиотека, Договор от 24.12.2021 № SU-364/2021/33.03-Р-3.1-4085/2021 Сумма договора – 1 309 275-00 С 01.01.2022 по 31.12.2022 Ссылка на сайт – http://elibrary.ru Количество ключей – доступ для пользователей РХТУ по IP-адресам неограничен. Удаленный доступ после персональной регистрации на сайте НЭБ.	Научная электронная библиотека eLIBRARY.RU – это крупнейший российский информационно-аналитический портал в области науки, технологии, медицины и образования, содержащий рефераты и полные тексты более 29 млн научных статей и публикаций, в том числе электронные версии более 5600 российских научно-технических журналов.
7	Справочно-правовая система Гарант»	Принадлежность – сторонняя Контракт от 27.12.2021 № 215-274ЭА/2021 Сумма контракта 680 580-00 С 01.01.2022 по 31.12.2022 Ссылка на сайт – http://www.garant.ru/ Количество ключей – доступ для пользователей РХТУ по IP-адресам неограничен	Гарант – справочно-правовая система по законодательству Российской Федерации.
8	Электронно-библиотечная система издательства «ЮРАЙТ»	Принадлежность – сторонняя «Электронное издательство ЮРАЙТ» Договор от 16.03.2021 № 33.03-Р-2.0-3196/2021 Сумма договора – 394 929-00 С 16.03.2021 по 15.03.2022 Ссылка на сайт – https://biblio-online.ru/ Количество ключей – доступ для зарегистрированных пользователей РХТУ с любого компьютера. Удаленный доступ после персональной регистрации на сайте ЭБС.	Электронная библиотека включает более 5000 наименований учебников и учебных пособий по всем отраслям знаний для всех уровней профессионального образования от ведущих научных школ с соблюдением требований новых ФГОСов.
9	Электронно-библиотечная система «Консультант студента»	Принадлежность – сторонняя ООО «Политехресурс» Договор от 16.03.2021 № 33.03-Р-2.0-3196/2021 Сумма договора – 138 100-00 С 16.03.2021 по 15.03.2022 Ссылка на сайт – http://www.studentlibrary.ru Количество ключей – доступ для зарегистрированных пользователей РХТУ с любого компьютера. Удаленный доступ после персональной регистрации на сайте ЭБС.	Комплект изданий, входящих в базу данных «Электронная библиотека технического ВУЗа».

10	Электронно-библиотечная система «ZNANIUM.COM»	Принадлежность – сторонняя ООО «ЗНАНИУМ», Договор от 06.04.2021 № 5137 эбс /33.03-Р-3.1-3274/2021 Сумма договора – 30 000-00 С 06.04.2021 по 05.04.2022 Ссылка на сайт – https://znanium.com/ Количество ключей - доступ для зарегистрированных пользователей РХТУ с любого компьютера.	Коллекция изданий учебников и учебных пособий по различным отраслям знаний для всех уровней профессионального образования.
11	Информационно-аналитическая система Science Index	Принадлежность – сторонняя ООО «Научная электронная библиотека» Договор от 26.02.2021 № SIO-364/2021/ 33.03-Л-3.1-3184/2021 Сумма договора – 108 000-00 С 17.03.2021 по 19.03.2022 Ссылка на сайт – http://elibrary.ru Количество ключей – локальный доступ для сотрудников ИБЦ.	Систематизация, корректировка профилей ученых РХТУ и университета в целом. Анализ публикационной активности сотрудников университета.
12	Издательство Wiley	Принадлежность – сторонняя Национальная подписка (Минобрнауки+ РФФИ) Информационное письмо РФФИ от 10.06.2021 № 622 С 01.01.2021 по 31.12.2021 Ссылка на сайт – http://onlinelibrary.wiley.com/ Количество ключей - доступ для пользователей РХТУ по IP-адресам неограничен. Возможен удаленный доступ после индивидуальной регистрации.	Коллекция журналов по всем областям знаний, в том числе известные журналы по химии, материаловедению, взрывчатым веществам и др.
13	QUESTEL ORBIT	Принадлежность – сторонняя Национальная подписка (Минобрнауки+ РФФИ) Информационное письмо РФФИ от 10.06.2021 № 621 С 01.01.2021 по 31.12.2021 Ссылка на сайт – https://orbit.com Количество ключей – доступ для пользователей РХТУ по IP-адресам неограничен.	ORBIT является глобальным оперативно обновляемым патентным порталом, позволяющим осуществлять поиск в перечне заявок на патенты, полученных, приблизительно, 80-патентными учреждениями в различных странах мира и предоставленных грантов.
14	American Chemical Society	Принадлежность – сторонняя Национальная подписка (Минобрнауки+ РФФИ) Информационное письмо РФФИ от 26.07.21 № 787 С 01.01.2021 по 31.12.2021 Ссылка на сайт – http://www.acs.org/content/acs/en.html Количество ключей – доступ для пользователей РХТУ по IP-адресам неограничен. Настройка удаленного доступа: https://pubs.acs.org/page/remotearchive	Коллекция журналов по химии и химической технологии Core + издательства American Chemical Society

15	База данных Reaxys и Reaxys Medicinal Chemistry Компании Elsevier	<p>Национальная подписка (Минобрнауки+ РФФИ) Информационное письмо РФФИ от 15.06.2021 № 633 С 01.01.2021 по 31.12.2021 Ссылка на сайт – https://www.reaxys.com/ Количество ключей – доступ для пользователей РХТУ по IP-адресам неограничен. Удаленный доступ (https://podpiska.rfbr.ru/storage/instructions/elsevier_instructions.pdf)</p>	<p>Reaxys включает в себя структурную базу данных химических соединений и их экспериментальных свойств, реферативную базу журнальных и патентных публикаций, базу химических реакций с функцией построения плана синтеза. Модуль биологически активных соединений, биологических мишеней, фармакологических свойств химических соединений Reaxys Medicinal Chemistry является крупнейшей в мире базой данных.</p>
16	Ресурсы международной компании Clarivate Analytics	<p>Принадлежность – сторонняя Национальная подписка (Минобрнауки+ РФФИ) Информационное письмо РФФИ от 15.06.2021 № 632 С 01.01.2021 по 31.12.2021 Ссылка на сайт – http://apps.webofknowledge.com/WOS_GeneralSearch_input.do?product=WOS&search_mode=GeneralSearch&SID=R1Ij2TUYmdd7bUatOIJ&preferencesSaved= Количество ключей – доступ для пользователей РХТУ по IP-адресам неограничен. Удаленный доступ (https://clarivate.ru/blog/2020_03_web_of_science_remote_access).</p>	<p>Открыт доступ к ресурсам: WEB of SCIENCE – реферативная и наукометрическая база данных. MEDLINE – реферативная база данных по медицине.</p>
17	Электронные ресурсы издательства SpringerNature	<p>Принадлежность – сторонняя Национальная подписка (Минобрнауки+ РФФИ) Информационное письмо РФФИ от 26.07.21 № 785 С 01.01.2021 по 31.12.2021 Ссылка на сайт http://link.springer.com/ Количество ключей – доступ для пользователей РХТУ по IP-адресам неограничен.</p>	<p>- Полнотекстовая коллекция электронных журналов Springer по различным отраслям знаний (2019 г.) http://link.springer.com/ Полнотекстовая коллекция журналов (архив 1893-1945) http://link.springer.com/ - Полнотекстовые 85 журналов Nature Publishing Group https://www.nature.com/siteindex/index.html - Коллекция научных протоколов по различным отраслям знаний Springer Protocols http://www.springerprotocols.com/ - Коллекция научных материалов в области физических наук и</p>

			<p>инжиниринга Springer Materials (The Landolt-Bornstein Database) http://materials.springer.com/</p> <p>- Полный доступ к статическим и динамическим справочным изданиям по любой теме</p> <p>- Реферативная база данных по чистой и прикладной математике zbMATH http://zbmath.org/</p> <p>- Nano Database https://goo.gl/PdhJdo</p> <p>Полнотекстовая коллекция книг издательства SpringerNature по различным отраслям знаний (2019) http://link.springer.com</p>
18	Издательство The Cambridge Crystallographic Data Centre (Кембриджский центр структурных данных)	<p>Принадлежность – сторонняя Национальная подписка (Минобрнауки+РФФИ) Информационное письмо РФФИ от 10.05.2021 № 527 С 01.01.2021 по 31.12.2021 Ссылка на сайт – https://www.ccdc.cam.ac.uk/structures/ Количество ключей – доступ для пользователей РХТУ по IP-адресам.</p>	<p>База данных Кембриджского центра структурных данных (Cambridge Crystallographic Data Centre) – CSD Enterprise содержит данные о кристаллических, органических и элементоорганических соединениях. CSD предоставляет широкий спектр вариантов поиска кристаллических структур: по названию, химической формуле, элементному составу, литературному источнику, деталям эксперимента, фрагменту структуры.</p>
19	Коллекции издательства Elsevier на платформе ScienceDirect	<p>Принадлежность – сторонняя Национальная подписка (Минобрнауки+РФФИ) Информационное письмо РФФИ от 10.06.2021 № 620 С 01.01.2021 по 31.12.2021 Ссылка на сайт – https://www.sciencedirect.com Количество ключей – доступ для пользователей РХТУ по IP-адресам. Удаленный доступ (https://podpiska.rfbr.ru/storage/instructions/elsevier_instructions.pdf).</p>	<p>«Freedom Collection» – полнотекстовая коллекция электронных журналов издательства Elsevier по различным отраслям знаний, включающая не менее 2000 наименований электронных журналов. «Freedom Collection eBook collection» – содержит более 5 000 книг по 24 различным предметным областям естественных, технических и медицинских наук. Доступ к архивам 2015-2019 гг.</p>
20	ИОР	<p>Принадлежность – сторонняя Национальная подписка (Минобрнауки+РФФИ) Информационное письмо РФФИ от 26.07.21 № 788 С 01.01.2021 по 31.12.2021 Ссылка на сайт – https://www.iop.org/ Количество ключей – доступ для пользователей РХТУ по IP-адресам</p>	

		<p>неограничен. Количество ключей – доступ для пользователей РХТУ по IP-адресам неограничен. Для получения удаленного доступа необходимо зарегистрироваться на сайте ИОР из сети своей организации и, используя данную учетную запись, авторизоваться на сайте издательства.</p>	
21	Scopus	<p>Принадлежность – сторонняя Национальная подписка (Минобрнауки+ РФФИ) Информационное письмо РФФИ от 10.06.2021 № 619 С 01.01.2021 по 31.12.2021 Ссылка на сайт – http://www.scopus.com. Количество ключей – доступ для пользователей РХТУ по IP-адресам неограничен. Удаленный доступ (https://podpiska.rfbr.ru/storage/instructions/elsevier_instructions.pdf).</p>	Мультидисциплинарная реферативная и наукометрическая база данных издательства ELSEVIER
22	Royal Society of Chemistry (Королевское химическое общество)	<p>Принадлежность – сторонняя Национальная подписка (Минобрнауки+ РФФИ) Информационное письмо РФФИ от 26.07.21 № 790 С 01.01.2021 по 31.12.2021 Ссылка на сайт – http://pubs.rsc.org Количество ключей - доступ для пользователей РХТУ по IP-адресам неограничен. Настройка удаленного доступа: https://www.rsc.org/covid-19-response/publishing-remote-access</p>	Коллекция включает 44 журнала. Тематика: органическая, аналитическая, физическая химия, биохимия, электрохимия, химические технологии.
23	ProQuest Dissertation and Theses Global	<p>Принадлежность – сторонняя Национальная подписка (Минобрнауки+ РФФИ) Информационное письмо РФФИ от 28.06.2021 № 688 С 01.01.2021 по 31.12.2021 Ссылка на сайт – http://search.proquest.com/dissertations?accountid=30373 Количество ключей - доступ для пользователей РХТУ по IP-адресам неограничен. Удаленный доступ (https://podpiska.rfbr.ru/storage/instructions/proquest_instructions.pdf)</p>	База данных ProQuest Dissertation & Theses Global (PQDT Global) авторитетная коллекция из более 5 млн. зарубежных диссертаций, более 2,5 млн. из которых представлены в полном тексте.

11.5. Перечень лицензионного программного обеспечения

№ п/п	Наименование программного продукта	Реквизиты договора поставки	Количество лицензий	Срок окончания действия лицензии
1	Пакет офисных программ	Не предусмотрен	не ограничено в	бессрочная в

	(текстовый редактор, табличный процессор, редактор презентаций) Libre Office	(бесплатное программное обеспечение, свободно распространяемое в соответствии с условиями лицензии Mozilla Public License, version 2.0)	соответствии с условиями лицензии Mozilla Public License, version 2.0	соответствии с условиями лицензии Mozilla Public License, version 2.0
2	Неисключительная лицензия на использование O365ProPlusOpenFclty ShrdSvr ALNG SubsVL OLV E 1Mth Acdmc AP AddOn toOPP Приложения в составе подписки: Outlook OneDrive Word Excel PowerPoint Microsoft Teams	Контракт № 28-35ЭА/2020 от 26.05.2020	657 лицензий для профессорско-преподавательского состава ВУЗа. Соглашение Microsoft OVS-ES № V6775907	12 месяцев (ежегодное продление подписки с правом перехода на обновлённую версию продукта)
3	Неисключительная лицензия на использование O365ProPlusOpenStudents ShrdSvr ALNG SubsVL OLV NL 1Mth Acdmc Stdnt STUUseBnft Приложения в составе подписки: Outlook OneDrive Word Excel PowerPoint Microsoft Teams	Контракт № 28-35ЭА/2020 от 26.05.2020	26280 лицензий для студентов ВУЗа. Соглашение Microsoft OVS-ES № V6775907	12 месяцев (ежегодное продление подписки с правом перехода на обновлённую версию продукта)
4	Неисключительная лицензия на использование Kaspersky Endpoint Security для бизнеса – Стандартный Russian Edition. 1500-2499 Node 1 year Educational License По для защиты информации (антивирусное ПО) для физического оборудования (конечных точек)	Контракт № 28-35ЭА/2020 от 26.05.2020	1600 лицензий для активации на рабочих станциях и серверах	12 месяцев (ежегодное продление подписки с правом перехода на обновлённую версию продукта)
5	Неисключительная лицензия на использование Kaspersky Security для виртуальных и облачных сред, Server Russian Edition. 20-24 VirtualServer 1 year	Контракт № 28-35ЭА/2020 от 26.05.2020	20 лицензий для виртуальных и облачных сред	12 месяцев (ежегодное продление подписки с правом перехода на

	Educational License По для защиты информации (антивирусное ПО) для виртуальных и облачных сред			обновлённую версию продукта)
6	Неисключительная лицензия на использование Kaspersky Security для почтовых серверов Russian Edition. 1500-2499 MailAddress 1 year Educational License По для защиты информации (антивирусное ПО) для почтовых серверов	Контракт № 28- 35ЭА/2020 от 26.05.2020	2000 лицензий для почтовых серверов	12 месяцев (ежегодное продление подписки с правом перехода на обновлённую версию продукта)

12. ТРЕБОВАНИЯ К ОЦЕНКЕ КАЧЕСТВА ОСВОЕНИЯ ПРОГРАММЫ

Наименование разделов	Основные показатели оценки	Формы и методы контроля и оценки
Раздел 1. Исследование переработки термопластов	Знает: - теоретические основы и возможности методов, используемых при исследовании полимеров; - приборы и оборудование, применяемые для проведения исследований полимеров в процессе переработки. Умеет: - анализировать результаты исследований полимеров, полученные с использованием рассматриваемых в курсе методов. Владеет: - способами интерпретации и обработки полученных результатов; - приемами поиска информации о методах и методиках, а также результатах исследования полимеров с использованием различных методов в сети Интернет и других ресурсах.	Оценка за лабораторные работы 1, 2, (7 семестр). Оценка за доклад. Оценка на зачёте (7 семестр)
Раздел 2. Исследование переработки реактопластов	Знает: - теоретические основы и возможности методов, используемых при исследовании полимеров; - приборы и оборудование, применяемые для проведения исследований полимеров в процессе переработки. Умеет: - анализировать результаты исследований полимеров, полученные с использованием рассматриваемых в курсе методов. Владеет:	Оценка за лабораторные работы 3, 4 (8 семестр). Оценка за доклад. Оценка на зачёте (7 семестр)

	<ul style="list-style-type: none"> - способами интерпретации и обработки полученных результатов; - приемами поиска информации о методах и методиках, а также результатах исследования полимеров с использованием различных методов в сети Интернет и других ресурсах. 	
--	---	--

13. ОСОБЕННОСТИ ОРГАНИЗАЦИИ ОБРАЗОВАТЕЛЬНОГО ПРОЦЕССА ДЛЯ ИНВАЛИДОВ И ЛИЦ С ОГРАНИЧЕННЫМИ ВОЗМОЖНОСТЯМИ ЗДОРОВЬЯ

Обучение инвалидов и лиц с ограниченными возможностями здоровья осуществляется в соответствии с:

- Порядком организации и осуществления образовательной деятельности по образовательным программам – программам бакалавриата, программам специалитета, программам магистратуры (Приказ Минобрнауки РФ от 05.04.2017 № 301);

- Положением о порядке организации и осуществления образовательной деятельности по образовательным программам высшего образования – программам бакалавриата, программам специалитета, программам магистратуры в РХТУ им. Д.И. Менделеева, принятым решением Ученого совета РХТУ им. Д.И. Менделеева от 30.10.2019, протокол № 3, введенным в действие приказом ректора РХТУ им. Д.И. Менделеева от 14.11.2019 № 646А;

- Методическими рекомендациями по организации образовательного процесса для обучения инвалидов и лиц с ограниченными возможностями здоровья в образовательных организациях высшего образования, в том числе оснащённости образовательного процесса (утверждены заместителем Министра образования и науки РФ А.А. Климовым от 08.04.2014 № АК-44/05вн).

**Дополнения и изменения к рабочей программе дисциплины
«Исследование процессов переработки полимеров и композитов»
основной образовательной программы
18.03.01 Химическая технология
профиль подготовки:
«Технология нефтегазохимии, промышленного органического синтеза, полимерных
и функциональных материалов»
Форма обучения: очная**

Номер изменения/ дополнения	Содержание дополнения/изменения	Основание внесения изменения/дополнения
1.		протокол заседания Ученого совета №_____от «___»_____20__г.
		протокол заседания Ученого совета №_____от «___»_____20__г.
		протокол заседания Ученого совета №_____от «___»_____20__г.
		протокол заседания Ученого совета №_____от «___»_____20__г.
		протокол заседания Ученого совета №_____от «___»_____20__г.

**Министерство науки и высшего образования Российской Федерации
федеральное государственное бюджетное образовательное учреждение
высшего образования
«Российский химико-технологический университет
имени Д.И. Менделеева»**

«УТВЕРЖДАЮ»

И.о. проректора по учебной работе

_____ С.Н. Филатов

« ____ » _____ 2022 г.

РАБОЧАЯ ПРОГРАММА ДИСЦИПЛИНЫ

«Исследовательский проект»

**Направление подготовки: 18.03.01 Химическая технология
Профиль подготовки – «Технология нефтегазохимии, промышленного
органического синтеза, полимерных и функциональных материалов»**

Квалификация «бакалавр»

РАССМОТРЕНО И ОДОБРЕНО
на заседании Методической комиссии
РХТУ им. Д.И. Менделеева
« ____ » _____ 2022 г.

Председатель _____ Н.А. Макаров

Москва 2022

Программа составлена

к.т.н., доцентом кафедры технологии переработки пластмасс Н.В. Костроминой;

к.х.н., доцентом кафедры технологии переработки пластмасс Н.Н. Тихоновым

Программа рассмотрена и одобрена на заседании кафедры технологии переработки
пластмасс

«29» марта 2022 г., протокол № 7.

1. ЦЕЛЬ И ЗАДАЧИ ДИСЦИПЛИНЫ

Программа составлена в соответствии с требованиями Федерального государственного образовательного стандарта высшего образования – бакалавриат по направлению подготовки 18.03.01 Химическая технология (ФГОС ВО), рекомендациями Методической комиссии и накопленным опытом преподавания дисциплины кафедрой технологии переработки пластмасс РХТУ им. Д.И. Менделеева. Программа рассчитана на изучение дисциплины в течение 5 и 6 семестров.

Дисциплина «Исследовательский проект» относится к части, формируемой участниками образовательных отношений. Программа дисциплины предполагает, что обучающиеся имеют теоретическую и практическую подготовку в области общей физики и органической химии.

Цель дисциплины – сформировать у обучающихся представление о сфере профессиональной деятельности, её роли и месте в общественном производстве.

Задачи дисциплины:

- изучение основ и методов планирования этапов будущего проекта;
- формирование навыков решения задач при индивидуальной и совместной (коллективной) проектной деятельности.

Дисциплина «Исследовательский проект» преподаётся в 5 и 6 семестрах. Контроль успеваемости студентов ведется по принятой в университете рейтинговой системе.

Рабочая программа дисциплины может быть реализована с применением электронных образовательных технологий и электронного обучения полностью или частично.

2. ТРЕБОВАНИЯ К РЕЗУЛЬТАТАМ ОСВОЕНИЯ ДИСЦИПЛИНЫ

Изучение дисциплины направлено на приобретение следующих **компетенций и индикаторов их достижения:**

Универсальные компетенции и индикаторы их достижения:

Наименование категории (группы) УК	Код и наименование УК	Код и наименование индикатора достижения УК
Системное и критическое мышление	УК-1. Способен осуществлять поиск, критический анализ и синтез информации, применять системный подход для решения поставленных задач.	УК-1.1 Знает методы поиска, критического анализа и синтеза информации, применения системного подхода, основанного на научном мировоззрении при решении задач профессиональной деятельности; УК-1.3 Умеет находить и критически анализировать информацию, необходимую для решения поставленной задачи; УК-1.4 Умеет определять и оценивать варианты возможных решений задачи;
Разработка и реализация проектов	УК-2. Способен определять круг задач в рамках поставленной цели и выбирать оптимальные способы их решения, исходя из действующих правовых норм, имеющихся ресурсов и ограничений	УК-2.6 Умеет решать конкретные задачи проекта требуемого качества и за установленное время УК-2.7 Умеет публично представлять результаты решения конкретной задачи проекта

Профессиональные компетенции и индикаторы их достижения:

Задача профессиональной деятельности	Объект или область знания	Код и наименование ПК	Код и наименование индикатора достижения ПК	Основание (профессиональный стандарт, анализ опыта) Обобщенные трудовые функции
Для всего направления				
Технологический тип задач профессиональной деятельности				
Научно-исследовательский тип задач профессиональной деятельности				
Выполнение фундаментальных и прикладных работ поискового, теоретического и экспериментального характера с целью определения технических характеристик новой техники, а также комплекса работ по разработке технологической документации	Химическое, химико-технологическое производство - Сквозные виды профессиональной деятельности в промышленности (в сфере организации и проведения научно-исследовательских и опытно-конструкторских работ в области химического и химико-технологического производства).	ПК-2. Готов изучать научно-техническую информацию, отечественный и зарубежный опыт по тематике исследования	ПК-2.2. Умеет осуществлять поиск, обработку и анализ научно-технической информации по профилю выполняемой работы, в том числе с применением современных технологий	Анализ требований к профессиональным компетенциям, предъявляемым к выпускникам направления подготовки на рынке труда, обобщение зарубежного опыта, проведения консультаций с ведущими работодателями, объединениями работодателей отрасли, в которой востребованы выпускники в рамках направления подготовки. 26.001 Профессиональный стандарт «Специалист по обеспечению комплексного контроля производства наноструктурированных композиционных материалов», утвержденный приказом Министерства труда и социальной защиты Российской Федерации от 07.09.2015 № 589н, Обобщенная трудовая функция А. Проведение научно-

			<p>ПК-2.3. Владеть навыками обращения с научной и технической литературой</p>	<p>исследовательских и опытно-конструкторских разработок по отдельным разделам темы. А/06.6. Разработка предложений по комплексному использованию сырья и утилизации отходов производства (Уровень квалификации 6)</p> <p>26.003 Профессиональный стандарт «Специалист по проектированию изделий из наноструктурированных композиционных материалов», утвержденный приказом Министерства труда и социальной защиты Российской Федерации от 14.09.2015 № 631 н, Обобщенная трудовая функция В. Осуществление работ по проектированию изделий из наноструктурированных композиционных материалов В/05.6. Оформление предложений о целесообразности корректировки принятых проектных решений (Уровень квалификации 6)</p> <p>26.005 Профессиональный</p>
--	--	--	---	--

				<p>стандарт «Специалист по производству наноструктурированных полимерных материалов», утвержденный приказом Министерства труда и социальной защиты Российской Федерации от 19.10.2020 № 730 н, Обобщенная трудовая функция С. Реализация технологических процессов производства наноструктурированных полимерных материалов С/05.6. Организационно-техническое сопровождение экспериментальных работ по освоению новых технологических процессов производства наноструктурированных полимерных материалов и их внедрение (Уровень квалификации 6)</p> <p>26.006 Профессиональный стандарт «Специалист по разработке наноструктурированных композиционных материалов», утвержденный приказом Министерства труда и социальной защиты Российской Федерации от</p>
--	--	--	--	--

				<p>08.09.2015 № 604 н, Обобщенная трудовая функция В. Научно-техническая разработка и методическое сопровождение в области создания наноструктурированных композиционных материалов В/05.6. Аналитическое и документационное сопровождение внедрения наноструктурированных композиционных материалов с заданными свойствами (Уровень квалификации 6)</p> <p>40.042 Профессиональный стандарт «Специалист технического обеспечения процесса производства полимерных наноструктурированных пленок», утвержденный приказом Министерства труда и социальной защиты Российской Федерации от 10.07.2014 № 453 н, Обобщенная трудовая функция D Управление технологическим процессом производства полимерных наноструктурированных пленок D/05.6. Анализ причин возникновения и способов</p>
--	--	--	--	--

				<p>уменьшения отходов производства полимерных наноструктурированных пленок и подготовка предложений по улучшению качества продукции (Уровень квалификации 6)</p> <p>40.043 Профессиональный стандарт «Специалист по внедрению и управлению производством полимерных наноструктурированных пленок», утвержденный приказом Министерства труда и социальной защиты Российской Федерации от 10.07.2014 № 451 н, Обобщенная трудовая функция А Разработка (модификация) и сопровождение технологий производства полимерных наноструктурированных пленок</p> <p>А/05.6. Контроль качества полученных полимерных наноструктурированных пленок (Уровень квалификации 6)</p>
--	--	--	--	---

<p>Выполнение фундаментальных и прикладных работ поискового, теоретического и экспериментального характера с целью определения технических характеристик новой техники, а также комплекса работ по разработке технологической документации</p>	<p>Химическое, химико-технологическое производство</p> <p>- Сквозные виды профессиональной деятельности в промышленности (в сфере организации и проведения научно-исследовательских и опытно-конструкторских работ в области химического и химико-технологического производства).</p>	<p>ПК-3. Способен проводить анализ сырья, материалов и готовой продукции, осуществлять оценку результатов анализа</p>	<p>ПК-3.2. Умеет оценить и интерпретировать полученные результаты</p>	<p>Анализ требований к профессиональным компетенциям, предъявляемым к выпускникам направления подготовки на рынке труда, обобщение зарубежного опыта, проведения консультаций с ведущими работодателями, объединениями работодателей отрасли, в которой востребованы выпускники в рамках направления подготовки.</p> <p>26.001 Профессиональный стандарт «Специалист по обеспечению комплексного контроля производства наноструктурированных композиционных материалов», утвержденный приказом Министерства труда и социальной защиты Российской Федерации от 07.09.2015 № 589 н,</p> <p>Обобщенная трудовая функция А. Проведение научно-исследовательских и опытно-конструкторских разработок по отдельным разделам темы. А/06.6. Разработка предложений по комплексному использованию сырья и утилизации отходов производства</p>
			<p>ПК-3.3. Владеет современными методами анализа сырья, материалов и готовой продукции</p>	

				<p>(Уровень квалификации 6)</p> <p>26.005 Профессиональный стандарт «Специалист по производству наноструктурированных полимерных материалов», утвержденный приказом Министерства труда и социальной защиты Российской Федерации от 19.10.2020 № 730 н, Обобщенная трудовая функция С. Реализация технологических процессов производства наноструктурированных полимерных материалов С/05.6. Организационно-техническое сопровождение экспериментальных работ по освоению новых технологических процессов производства наноструктурированных полимерных материалов и их внедрение (Уровень квалификации 6)</p> <p>26.006 Профессиональный стандарт «Специалист по разработке наноструктурированных композиционных материалов»,</p>
--	--	--	--	---

				<p>утвержденный приказом Министерства труда и социальной защиты Российской Федерации от 08.09.2015 № 604 н, Обобщенная трудовая функция В. Научно-техническая разработка и методическое сопровождение в области создания наноструктурированных композиционных материалов В/05.6. Аналитическое и документационное сопровождение внедрения наноструктурированных композиционных материалов с заданными свойствами (Уровень квалификации 6)</p> <p>40.042 Профессиональный стандарт «Специалист технического обеспечения процесса производства полимерных наноструктурированных пленок», утвержденный приказом Министерства труда и социальной защиты Российской Федерации от 10.07.2014 № 453 н, Обобщенная трудовая функция D Управление технологическим процессом производства</p>
--	--	--	--	---

				полимерных наноструктурированных пленок D/05.6. Анализ причин возникновения и способов уменьшения отходов производства полимерных наноструктурированных пленок и подготовка предложений по улучшению качества продукции (Уровень квалификации б)
--	--	--	--	---

<p>Выполнение фундаментальных и прикладных работ поискового, теоретического и экспериментального характера с целью определения технических характеристик новой техники, а также комплекса работ по разработке технологической документации</p>	<p>Химическое, химико-технологическое производство</p> <p>- Сквозные виды профессиональной деятельности в промышленности (в сфере организации и проведения научно-исследовательских и опытно-конструкторских работ в области химического и химико-технологического производства).</p>	<p>ПК-4. Способен выбирать метод научного исследования, исходя из конкретных задач, организовывать его осуществление и анализировать результаты с использованием современных методов обработки данных, оформлять полученные результаты в виде отчета, научной публикации, доклада, готовить (под руководством) документы к патентованию, оформлению ноу-хау</p>	<p>ПК-4.1. Знает современные подходы к научному исследованию</p>	<p>26.001 Профессиональный стандарт «Специалист по обеспечению комплексного контроля производства наноструктурированных композиционных материалов», утвержденный приказом Министерства труда и социальной защиты Российской Федерации от 07.09.2015 № 589 н, Обобщенная трудовая функция А. Проведение научно-исследовательских и опытно-конструкторских разработок по отдельным разделам темы. А/06.6. Разработка предложений по комплексному использованию сырья и утилизации отходов производства (Уровень квалификации 6)</p> <p>26.003 Профессиональный стандарт «Специалист по</p>
--	---	---	--	--

Задача профессиональной деятельности	Объект или область знания	Код и наименование ПК	Код и наименование индикатора достижения ПК	Основание (профессиональный стандарт, анализ опыта) Обобщенные трудовые функции
			ПК-4.2 Умеет оформлять полученные результаты в виде отчета, научной публикации, доклада	<p>проектированию изделий из наноструктурированных композиционных материалов», утвержденный приказом Министерства труда и социальной защиты Российской Федерации от 14.09.2015 № 631 н, Обобщенная трудовая функция В. Осуществление работ по проектированию изделий из наноструктурированных композиционных материалов В/05.6. Оформление предложений о целесообразности корректировки принятых проектных решений (Уровень квалификации 6)</p> <p>26.006 Профессиональный стандарт «Специалист по разработке наноструктурированных композиционных материалов», утвержденный приказом Министерства труда и социальной защиты Российской Федерации от 08.09.2015 № 604 н, Обобщенная трудовая функция В. Научно-техническая разработка</p>

Задача профессиональной деятельности	Объект или область знания	Код и наименование ПК	Код и наименование индикатора достижения ПК	Основание (профессиональный стандарт, анализ опыта) Обобщенные трудовые функции
			ПК-4.3. Владеет современными методами обработки данных	<p>40.042 Профессиональный стандарт «Специалист технического обеспечения процесса производства полимерных наноструктурированных пленок», утвержденный приказом Министерства труда и социальной защиты Российской Федерации от 10.07.2014 № 453 н, Обобщенная трудовая функция D Управление технологическим процессом производства полимерных наноструктурированных пленок D/05.6. Анализ причин возникновения и способов уменьшения отходов производства полимерных наноструктурированных пленок и подготовка предложений по улучшению качества продукции (Уровень квалификации 6)</p> <p>40.043 Профессиональный стандарт «Специалист по внедрению и управлению</p>

Задача профессиональной деятельности	Объект или область знания	Код и наименование ПК	Код и наименование индикатора достижения ПК	Основание (профессиональный стандарт, анализ опыта) Обобщенные трудовые функции
				<p>производством полимерных наноструктурированных пленок», утвержденный приказом Министерства труда и социальной защиты Российской Федерации от 10.07.2014 № 451н, Обобщенная трудовая функция А Разработка (модификация) и сопровождение технологий производства полимерных наноструктурированных пленок</p> <p>А/05.6. Контроль качества полученных полимерных наноструктурированных пленок</p>

В результате изучения дисциплины студент бакалавриата должен:

Знать:

- современные технологии управления проектами;
- виды проектов и их структуру, этапы работы над проектом.

Уметь:

- анализировать цели и задачи проекта, а также распределение задач между участниками проекта.

Владеть:

- навыками командной работы в проектах.

3. ОБЪЕМ ДИСЦИПЛИНЫ И ВИДЫ УЧЕБНОЙ РАБОТЫ

Вид учебной работы	Всего		Семестр			
			№ 5		№ 6	
	ЗЕ	Акад. ч.	ЗЕ	Акад. ч.	ЗЕ	Акад. ч.
Общая трудоемкость практики по учебному плану	4	144	2	72	2	72
Контактная работа – аудиторные занятия:	3,11	112	1,33	48	1,78	64
<i>в том числе в форме практической подготовки</i>	<i>1,55</i>	<i>56</i>	<i>0,66</i>	<i>24</i>	<i>0,89</i>	<i>32</i>
Практические занятия (ПЗ)	3,11	112	1,33	48	1,78	64
в том числе в форме практической подготовки	<i>1,55</i>	<i>56</i>	<i>0,66</i>	<i>24</i>	<i>0,89</i>	<i>32</i>
Самостоятельная работа	0,89	32	0,67	24	0,22	8
Контактная самостоятельная работа	<i>0,89</i>	<i>0,8</i>	<i>0,67</i>	<i>0,4</i>	<i>0,22</i>	<i>0,4</i>
Самостоятельное изучение разделов дисциплины		<i>31,2</i>		<i>23,6</i>		<i>7,6</i>
Вид итогового контроля:			зачёт		курсовой проект	

Вид учебной работы	Всего		Семестр			
			№ 5		№ 6	
	ЗЕ	Астр. ч.	ЗЕ	Астр. ч.	ЗЕ	Астр. ч.
Общая трудоемкость практики по учебному плану	4	108	2	54	2	54
Контактная работа – аудиторные занятия:	3,11	84	1,33	36	1,78	48
<i>в том числе в форме практической подготовки</i>	<i>1,55</i>	<i>42</i>	<i>0,66</i>	<i>18</i>	<i>0,89</i>	<i>24</i>
Практические занятия (ПЗ)	3,11	84	1,33	36	1,78	33
в том числе в форме практической подготовки	<i>1,55</i>	<i>42</i>	<i>0,66</i>	<i>18</i>	<i>0,89</i>	<i>24</i>
Самостоятельная работа	0,89	24	0,67	18	0,22	6
Контактная самостоятельная работа	<i>0,89</i>	<i>0,6</i>	<i>0,67</i>	<i>0,3</i>	<i>0,22</i>	<i>0,3</i>
Самостоятельное изучение разделов дисциплины		<i>23,4</i>		<i>17,7</i>		<i>5,7</i>
Вид итогового контроля:			зачёт		курсовой проект	

4. СОДЕРЖАНИЕ ДИСЦИПЛИНЫ
4.1. Разделы дисциплины и виды занятий

№ п/п	Раздел дисциплины	Академ. часов								
		Всего	в т.ч. в форме пр. подг.	Лекции	в т.ч. в форме пр. подг.	Прак. зан.	в т.ч. в форме пр. подг.	Лаб. работы	в т.ч. в форме пр. подг.	Сам. работа
1	Раздел 1. Разработка схемы эксперимента с подбором оптимальных методов исследования, определяемых тематикой исследования и материально-техническим обеспечением экспериментальной базы	72	24	-	-	48	24	-	-	24
1.1	Принципы конструирования и проектирования. Теоретические и иллюстративные материалы проектной деятельности. Этапы процесса организации проектной работы. Организация проектной деятельности. Распределение ролей в проектном коллективе.	36	12	-	-	24	12	-	-	12
1.2	Библиографический поиск теоретической базы проектов. Обработка полученной информации. Подготовка отчёта.	36	12	-	-	24	12	-	-	12
2	Раздел 2. Обобщение и систематизация результатов проведенных исследований	72	32			64	32			8
2.1	Систематизация материалов теоретического обеспечения курсового проекта.	36	16	-	-	32	16	-	-	4

2.2	Практическая апробация проектной деятельности.	36	16	-	-	32	16	-	-	4
	ИТОГО	144	56	-	-	112	56	-	-	32

4.2 Содержание разделов дисциплины

Раздел 1. Разработка схемы эксперимента с подбором оптимальных методов исследования, определяемых тематикой исследования и материально-техническим обеспечением экспериментальной базы.

1.1. Принципы конструирования и проектирования. Теоретические и иллюстративные материалы проектной деятельности. Этапы процесса организации проектной работы. Организация проектной деятельности. Распределение ролей в проектном коллективе.

Проект. Типология проектов. Основные характеристики проектной деятельности. Понятие о внеаудиторной самостоятельной работе студента по поиску информации для обеспечения проекта. Понятие об авторском праве. Формы самостоятельной работы. Формулирование цели и задачи проекта. Основные принципы поиска названия для исследовательского проекта. Способы и приёмы тестирования результатов проектирования. Материалы и инструменты для проектирования (в зависимости от профиля). Принципы конструирования и проектирования. Теоретические и иллюстративные материалы проектной деятельности. Этапы процесса организации проектной работы. Распределение ролей в проектном коллективе.

1.2. Библиографический поиск теоретической базы проектов. Обработка полученной информации. Подготовка отчёта.

Сайты, специальные журналы, монографии, библиотечные ресурсы для поиска специальной научно-технической информации. Характеристика отдельных источников. Чужой опыт и достижения. Понятие плагиата. Творческое восприятие чужого опыта. Организация информационной деятельности проектного коллектива. Интернет, как один из источников информации.

Раздел 2. Обобщение и систематизация результатов проведенных исследований.

2.1. Систематизация материалов теоретического обеспечения курсового проекта.

Терминология проектирования (варьируется в зависимости от профиля). Профессиональный язык. Систематизация материалов теоретического обеспечения курсового проекта. Распределение ролей в проектной работе группы. Распределение заданий по сбору материалов.

2.2. Практическая апробация проектной деятельности.

Методы моделирования и расчета для анализа предложенных решений. Теория и расчётные методики по проектированию. Методология комплексного использования компьютерных программ. Разработка обобщенных вариантов решения проблемы: анализ этих вариантов; прогнозирование последствий, нахождение компромиссных решений в условиях многокритериальности. Самопроверка аргументации при защите курсового проекта.

5. СООТВЕТСТВИЕ СОДЕРЖАНИЯ ТРЕБОВАНИЯМ К РЕЗУЛЬТАТАМ ОСВОЕНИЯ ДИСЦИПЛИНЫ

№	В результате освоения дисциплины студент должен:	Раздел 1	Раздел 2	
	Знать:			
1	- современные технологии управления проектами	+	+	
2	- виды проектов и их структуру, этапы работы над проектом			
	Уметь:			
3	- анализировать цели и задачи проекта, а также распределение задач между участниками проекта	+	+	
	Владеть:			
4	- навыками командной работы в проектах	+	+	
В результате освоения дисциплины студент должен приобрести следующие <u>универсальные и профессиональные компетенции и индикаторы их достижения:</u>				
	Код и наименование УК	Код и наименование индикатора достижения УК		
5	УК-1. Способен осуществлять поиск, критический анализ и синтез информации, применять системный подход для решения поставленных задач.	УК-1.1 Знает методы поиска, критического анализа и синтеза информации, применения системного подхода, основанного на научном мировоззрении при решении задач профессиональной деятельности;	+	+
6		УК-1.3 Умеет находить и критически анализировать информацию, необходимую для решения поставленной задачи;	+	+
7		УК-1.4 Умеет определять и оценивать варианты возможных решений задачи	+	+
8	УК-2. Способен определять круг задач в рамках поставленной цели и выбирать оптимальные способы их решения, исходя из действующих правовых норм, имеющихся ресурсов и ограничений	УК-2.6 Умеет решать конкретные задачи проекта требуемого качества и за установленное время	+	+
9		УК-2.7 Умеет публично представлять результаты решения конкретной задачи проекта	+	+
	Код и наименование ПК	Код и наименование индикатора достижения ПК		

9	ПК-2. Готов изучать научно-техническую информацию, отечественный и зарубежный опыт по тематике исследования	ПК-2.2. Умеет осуществлять поиск, обработку и анализ научно-технической информации по профилю выполняемой работы, в том числе с применением современных технологий	+	+
10		ПК-2.3. Владеет навыками обращения с научной и технической литературой	+	+
11	ПК-3. Способен проводить анализ сырья, материалов и готовой продукции, осуществлять оценку результатов анализа	ПК-3.2. Умеет оценить и интерпретировать полученные результаты	+	+
12		ПК-3.3. Владеет современными методами анализа сырья, материалов и качества готовой продукции	+	+
13	ПК-4. Способен выбирать метод научного исследования, исходя из конкретных задач, организовывать его осуществление и анализировать результаты с использованием современных методов обработки данных, оформлять полученные результаты в виде отчета, научной публикации, доклада, готовить (под руководством) документы к патентованию, оформлению ноу-хау.	ПК-4.1. Знает современные подходы к научному исследованию	+	+
14		ПК-4.2. Умеет оформлять полученные результаты в виде отчета, научной публикации, доклада	+	+
15		ПК-4.3. Владеет современными методами обработки данных	+	+

6. ПРАКТИЧЕСКИЕ И ЛАБОРАТОРНЫЕ ЗАНЯТИЯ

6.1. Практические занятия

Примерные темы практических занятий по дисциплине.

№ п/п	№ раздела дисциплины	Темы практических занятий	Часы
1	1	Обоснование актуальности темы исследовательского проекта	3
2	1	Ретроспективный анализ этапов развития разрабатываемого изделия, объекта, технологии	3
3	1	Выявление противоречий обуславливающих развитие технической системы, технологии	3
4	1	Формулирование цели и задачи проекта. Основные принципы поиска названия	3
5	1	Способы и приёмы тестирования результатов проектирования	3
6	1	Теоретические и иллюстративные материалы проектной деятельности	3
7	1	Этапы процесса организации проектной работы	3
8	1	График работы над проектом. Оценка общих затрат времени на проектную работу. Распределение ролей в проектном коллективе	3
9	1	Приемы работы с научно-технической литературой. Формы изложения полученных результатов.	3
10	1	Проведение научно-технической и патентной экспертизы технических решений	3
11	1	Организация информационной деятельности проектного коллектива. Библиографический поиск теоретической базы проектов источников. Обработка полученной информации	3
12	1	Понятие заимствования, реплики, переработки, копии, репринта	3
13	1	Систематизация материалов теоретического обеспечения проекта. Качество изобразительного материала	3
14	1	Смена условных ролей в исследовательском проекте	3
15	1	Распределение заданий по сбору материалов. Формулирование задач.	3
16	1	Варианты идей и решений как неотъемлемая часть проекта	3
17	2	Конструирование и расчёт в проектной деятельности	4
18	2	Физико-математические методы моделирования и расчета	4
19	2	Теория и расчётные методики по проектированию	4
20	2	Методология комплексного использования компьютерных программ при анализе и конструировании	4
21	2	Формулирование задания для расчёта и конструирования	4
22	2	Правила использования интеллектуальной собственности	4
23	2	Основные виды проектной графики	4
24	2	Разработка обобщенных вариантов решения проблемы	4
25	2	Прогнозирование последствий, нахождение компромиссных решений в условиях многокритериальности	4
26	2	Планирование реализации проекта	4
27	2	Создание физических и математических моделей	4
28	2	Применение проблемно-ориентированных методов	4

		анализа, синтеза и оптимизации	
29	2	Анализ альтернативных вариантов решения проблемы.	4
30	2	Возможности Интернета для самопроверки уровня проектной грамотности	4
31	2	Анализ и систематизация полученных результатов, оформление курсового проекта	4
32	2	Разработка рекомендаций по теме исследования	4
		Итого	112

6.2 Лабораторные занятия

Лабораторные занятия по дисциплине «Исследовательский проект» не предусмотрены.

7. САМОСТОЯТЕЛЬНАЯ РАБОТА

Самостоятельная работа проводится с целью углубления знаний по дисциплине и предусматривает:

- ознакомление и проработку рекомендованной литературы, работу с электронно-библиотечными системами, включая переводы публикаций из научных журналов, цитируемых в базах Scopus, Web of Science, Chemical Abstracts, РИНЦ;
- посещение отраслевых выставок и семинаров;
- участие в семинарах РХТУ им. И. Менделеева по тематике дисциплины;
- участие в коллоквиумах;
- подготовку к *зачёту* (5 семестр) и защите курсового проекта (6 семестр) по дисциплине.

Планирование времени на самостоятельную работу, необходимого на изучение дисциплины, студентам лучше всего осуществлять на весь период изучения, предусматривая при этом регулярное повторение пройденного материала. При работе с литературными источниками рекомендуется составлять краткий конспект материала, с обязательным фиксированием библиографических данных источника.

8. ПРИМЕРЫ ОЦЕНОЧНЫХ СРЕДСТВ ДЛЯ КОНТРОЛЯ ОСВОЕНИЯ ДИСЦИПЛИНЫ

Совокупная оценка по дисциплине в 5 семестре складывается из оценок за подготовку отчёта по исследовательскому проекту (максимальная оценка 60 баллов) и устного опроса по тематике проекта (максимальная оценка 40 балла). Форма контроля – зачёт (не менее 60 баллов), все баллы должны быть набраны в 5 семестре, итоговый контроль по дисциплине не предусмотрен.

Совокупная оценка по дисциплине в 6 семестре складывается из оценок за курсовой проект: подготовка отчёта по курсовому проекту (максимальная оценка 60 баллов) и устного опроса по тематике курсового проекта (максимальная оценка 40 балла). Форма контроля – курсовой проект (максимально – 100 баллов), все баллы должны быть набраны в 6 семестре.

8.1. Примерная тематика реферативно-аналитической работы Тематика исследовательского проекта (5 семестр)

1. Рост трещин между слоями полимерного композиционного материала.
2. Линейная механика разрушения полимерных композитов.
3. Исследование задачи в 3D и 2D постановке для полимерных композитов.
4. Определяющие соотношения для полимерных композитов с моделью вязко-пластичного связующего.

5. Модель накопления повреждений на уровне волокно – матрица.
6. Моделирование напряжённо-деформированного состояния полимерных композитов для статического расчёта.
7. Моделирование напряжённо-деформированного состояния полимерных композитов для усталостного расчёта.
8. Деформационная совместимость компонентов и монолитность полимерных композитов.
9. Особенность разрушения адгезионного взаимодействия концов армирующих волокон с полимерной матрицей.
10. Вопросы стандартизации в области испытаний конструкционных волокнистых композитов.

Темы курсовых проектов (6 семестр)

1. Моделирование эффекта усиления матрицы, армированной углеродными волокнами. Приближенная аналитическая оценка эффективных свойств матрицы, армированной углеродными волокнами.
2. Использование нелинейной вязкоупругой модели для описания полимерных композитов.
3. Моделирование механических свойств армирующих волокон и тканей с использованием вязкоупругих моделей.
4. Моделирование адаптивных и управляемых полимерных композиционных материалов.
5. Моделирование функционально-градиентных полимерных композиционных материалов.
6. Разработка аналитических методов расчёта конструкций из полимерных композитов.
7. Численно-аналитический расчёт эффективных модулей упругости волокнистых композитов с регулярной структурой. Оценка краевого эффекта.
8. Оценка масштабного эффекта в слоистом композите.
9. Оценка масштабного эффекта в волокнистом композите.
10. Расчёт эффективных свойств неупругих композитов.

8.2. Примеры контрольных вопросов для текущего контроля освоения дисциплины

Для текущего контроля предусмотрен устный опрос по тематике исследования (5 семестр). Максимальная оценка за устный опрос составляет 40 баллов. На отчёт по исследовательской работе отводится 60 баллов.

Примеры вопросов к устному опросу (5 семестр).

1. В чем заключается специфика научного исследования.
2. такая проблема исследования. Важность формулировки.
3. Актуальности темы исследования.
4. Цели и задачи исследования, соотношение их между собой.
5. Объект и предмет исследования.
6. Общие методы и приемы познания. Перечислить, дать краткую характеристику каждому методу.
7. Методы эмпирического исследования. Перечислить, дать краткую характеристику каждому.
8. Методы теоретического исследования. Перечислить, дать краткую характеристику каждому методу.
9. Наблюдение, как научный метод. Привести примеры.
10. Эксперимент. Примеры проведения научных экспериментов в менеджменте.
11. Однофакторный и многофакторный эксперимент. Проблема использования однофакторного эксперимента для изучения сложных систем.
12. Моделирование. Различные виды моделирования. Примеры использования метода.

13. Системный подход.
14. Структура научной работы.
15. Научный метод. Причины возникновения, возможности ограничения.
16. Порядок написания учебной работы

Примеры вопросов для защиты курсового проекта (6 семестр)

1. Опишите перспективные направления научных исследований по изучаемой тематике, существующие на современном этапе
2. В чем преимущества и недостатки отечественной практики научных исследований от зарубежной?
3. Какие конкретно научные труды были изучены и проанализированы Вами при выполнении научной работы?
4. Назовите основных отечественных и зарубежных авторов по выбранной проблематике.
5. Какие требования предъявляются к содержанию и структуре курсового проекта?
6. Какова степень разработанности проблемы, выбранной для курсового проекта?
7. Какие основные информационно-аналитические источники и справочники использованы Вами в процессе курсового проектирования?
8. Назовите фазы научного исследования
9. Раскройте понятия научной проблемы и темы исследования, опишите критерии их выбора
10. Опишите порядок формирования, обоснования и конкретизации темы исследования
11. Охарактеризуйте вклад отечественных ученых в развитие научных исследований по Вашей тематике.
12. Каковы задачи исследования?
13. Что такое предмет исследования? Какой предмет исследования определен в Вашей работе?
14. В чем заключается практическая значимость результатов исследования?
15. В чем заключается теоретическая значимость результатов исследования?
16. Опишите современный инструментарий научных исследований
17. В каких конференциях вы приняли участие по результатам исследования?
18. Какие статьи были вами опубликованы по результатам исследования?
19. Назовите основные позиции научного доклада об основных результатах проведенного исследования.

8.3. Вопросы для итогового контроля освоения дисциплины (5 семестр – зачёт, 6 семестр – курсовой проект)

Итоговый контроль по дисциплине не предусмотрен.

Фонд оценочных средств приведен в виде отдельного документа, являющегося неотъемлемой частью основной образовательной программы.

8.4. Структура и примеры билетов для зачёта (5 семестр) и курсового проекта (6 семестр)

Итоговый контроль по дисциплине не предусмотрен

9. УЧЕБНО-МЕТОДИЧЕСКОЕ ОБЕСПЕЧЕНИЕ ДИСЦИПЛИНЫ

9.1. Рекомендуемая литература

А. Основная литература

1. Технология переработки полимеров. Физические и химические процессы: учебное пособие для вузов / М. Л. Кербер [и др.]; под редакцией М. Л. Кербера. – 2-е изд., испр. и доп. – Москва: Издательство Юрайт, 2019. – 316 с. – (Университеты России). – ISBN 978-5-534-04915-2. – Текст: электронный // ЭБС Юрайт [сайт]. – URL: <https://urait.ru/bcode/444129>.

2. Высокмолекулярные соединения: учебник и практикум для вузов / М. С. Аржаков [и др.]; под редакцией А. Б. Зезина. – Москва: Издательство Юрайт, 2020. – 340 с. – (Высшее образование). – ISBN 978-5-534-01322-1. – Текст : электронный // ЭБС Юрайт [сайт]. — URL: <https://urait.ru/bcode/450286>

Б. Дополнительная литература

1. Аржаков, М. С. Химия и физика полимеров. Краткий словарь: учебное пособие / М. С. Аржаков. – Санкт-Петербург: Лань, 2020. – 344 с. – ISBN 978-5-8114-4047-4. — Текст: электронный // Лань: электронно-библиотечная система. – URL: <https://e.lanbook.com/book/130153>

9.2. Рекомендуемые источники научно-технической информации

- Раздаточный иллюстративный материал к лекциям.
- Презентации к лекциям.

Научно-технические журналы:

- Пластические массы ISSN 0544-290
- Высокмолекулярные соединения. Серия С, ISSN 2308-114
- Высокмолекулярные соединения. Серия А, ISSN 2308-1120
- Высокмолекулярные соединения. Серия Б, ISSN 2308-1139

Ресурсы информационно–телекоммуникационной сети Интернет:

1. Архив Издательства American Association for the Advancement of Science. Пакет «Science Classic» 1880-1996

2. Архив Издательства Annual Reviews. Пакет «Full Collection» 1932-2005

3. Архив издательства Института физики (Великобритания). Пакет «Historical Archive 1874-1999» с первого выпуска каждого журнала по 1999, 1874-1999

4. Архив издательства Nature Publishing Group. Пакет «Nature» с первого выпуска первого номера по 2010, 1869-2010

5. Архив издательства Oxford University Press. Пакет «Archive Complete» с первого выпуска каждого журнала по 1995, 1849-1995

6. Архив издательства Sage. Пакет «2010 SAGE Deep Backfile Package» с первого выпуска каждого журнала по 1998, 1890-1998

7. Архив издательства Taylor & Francis. Full Online Journal Archives. с первого выпуска каждого журнала по 1996, 1798-1997

8. Архив издательства Cambridge University Press. Пакет «Cambridge Journals Digital Archive (CJDA)» с первого выпуска каждого журнала по 2011, 1827-2011

9. Архив журналов Королевского химического общества(RSC). 1841-2007

10. Архив коллекции журналов Американского геофизического союза (AGU), предоставляемый издательством Wiley Subscription Services, Inc. 1896-1996

Бесплатные официальные открытые ресурсы Интернет:

1. Directory of Open Access Journals (DOAJ) <http://doaj.org/>

Ресурс объединяет более 10000 научных журналов по различным отраслям знаний (около 2 миллионов статей) из 134 стран мира.

2. Directory of Open Access Books (DOAB) <https://www.doabooks.org/>

В базе размещено более 3000 книг по различным отраслям знаний, предоставленных 122 научными издательствами.

3. BioMed Central <https://www.biomedcentral.com/>

База данных включает более 300 рецензируемых журналов по биомедицине, медицине и естественным наукам. Все статьи, размещенные в базе, находятся в свободном доступе.

4. Электронный ресурс arXiv <https://arxiv.org/>

Крупнейшим бесплатный архив электронных научных публикаций по разделам физики, математики, информатики, механики, астрономии и биологии. Имеется подробный тематический каталог и возможность поиска статей по множеству критериев.

5. Коллекция журналов MDPI AG <http://www.mdpi.com/>

Многодисциплинарный цифровой издательский ресурс, является платформой для рецензируемых научных журналов открытого доступа, издающихся MDPI AG (Базель, Швейцария). Издательство выпускает более 120 разнообразных электронных журналов, находящихся в открытом доступе.

6. Издательство с открытым доступом InTech <http://www.intechopen.com/>

Первое и крупнейшее в мире издательство, публикующее книги в открытом доступе, около 2500 научных изданий. Основная тематическая направленность - физические и технические науки, технологии, медицинские науки, науки о жизни.

7. База данных химических соединений ChemSpider <http://www.chemspider.com/>

ChemSpider – это бесплатная химическая база данных, предоставляющая быстрый доступ к более чем 28 миллионам структур, свойств и соответственной информации. Ресурс принадлежит Королевскому химическому обществу Великобритании (Royal Society of Chemistry).

8. Коллекция журналов PLOS ONE <http://journals.plos.org/plosone/>

PLOS ONE – коллекция журналов, в которых публикуются отчеты о новых исследованиях в области естественных наук и медицины. Все журналы размещены в свободном доступе (Open Access), все статьи проходят строгое научное рецензирование.

9. US Patent and Trademark Office (USPTO) <http://www.uspto.gov/>

Ведомство по патентам и товарным знакам США — USPTO — предоставляет свободный доступ к американским патентам, опубликованным с 1976 г. По настоящее время.

10. Espacenet - European Patent Office (EPO) <http://worldwide.espacenet.com/>

Патенты (либо патентные заявки) более 50 национальных и нескольких международных патентных бюро, в том числе полные тексты патентов США, России, Франции, Японии и др.

11. Федеральный институт промышленной собственности (ФИПС)

http://www1.fips.ru/wps/wcm/connect/content_ru/ru

Информационные ресурсы ФИПС свободного доступа:

- Электронные бюллетени. Изобретения. Полезные модели.

- Открытые реестры российских изобретений и заявок на изобретения.

- Рефераты российских патентных документов за 1994–2016 гг.

- Полные тексты российских патентных документов из последнего официального бюллетеня.

9.3. Средства обеспечения освоения дисциплины

Для реализации рабочей программы подготовлены следующие средства обеспечения освоения дисциплины: - компьютерные презентации интерактивных лекций – 16 ч, (общее число слайдов – 100);

10. ПЕРЕЧЕНЬ ИНФОРМАЦИОННЫХ ТЕХНОЛОГИЙ, ИСПОЛЬЗУЕМЫХ В ОБРАЗОВАТЕЛЬНОМ ПРОЦЕССЕ

Информационную поддержку осуществляет Информационно-библиотечный центр (ИБЦ) РХТУ им. Д.И. Менделеева, который обеспечивает обучающихся основной

учебной, учебно-методической и научной литературой, необходимой для организации образовательного процесса по практике. Общий объем многоотраслевого фонда ИБЦ на 31.03.2022 составляет 1719785 экз.

Фонд ИБЦ располагает учебной, учебно-методической и научно-технической литературой в форме печатных и электронных изданий, а также включает официальные, справочно-библиографические, специализированные отечественные и зарубежные периодические и информационные издания. ИБЦ обеспечивает доступ к профессиональным базам данных, информационным, справочным и поисковым системам.

Каждый обучающийся обеспечен свободным доступом из любой точки, в которой имеется доступ к сети Интернет и к электронно-библиотечной системе (ЭБС) Университета, которая содержит различные издания по основным изучаемым дисциплинам и сформирована по согласованию с правообладателями учебной и учебно-методической литературы.

Для более полного и оперативного справочно-библиографического и информационного обслуживания в ИБЦ реализована технология Электронной доставки документов.

Полный перечень электронных информационных ресурсов, используемых в процессе обучения, представлен в основной образовательной программе.

11. МАТЕРИАЛЬНО-ТЕХНИЧЕСКОЕ ОБЕСПЕЧЕНИЕ ДИСЦИПЛИНЫ

В соответствии с учебным планом занятия по дисциплине «Исследовательский проект» проводятся в форме практических занятий и самостоятельной работы обучающегося.

11.1. Оборудование, необходимое в образовательном процессе:

Лекционная учебная аудитория, оборудованная электронными средствами демонстрации (компьютер со средствами звуковоспроизведения, проектор, экран) и учебной мебелью.

Библиотека, имеющая рабочие места, оснащенные компьютерами с доступом к базам данных и выходом в Интернет.

11.2. Учебно-наглядные пособия:

Презентации к лекциям; наборы образцов термопластов и реактопластов, композиционных материалов на их основе и демонстрационных изделий из них; наглядные материалы по технологии синтеза и переработки полимеров.

11.3. Компьютеры, информационно-телекоммуникационные сети, аппаратно-программные и аудиовизуальные средства:

Персональные компьютеры, укомплектованные проигрывателями CD и DVD, принтерами и программными средствами; проектор; экран; WEB-камеры; копировальные аппараты; локальная сеть с выходом в Интернет.

11.4. Печатные и электронные образовательные и информационные ресурсы:

Информационно-методические материалы: учебные пособия по дисциплине; раздаточный материал к лекционным курсам.

Электронные образовательные ресурсы: кафедральные библиотеки электронных изданий; электронные презентации к разделам лекций; учебно-методические разработки кафедры в электронном виде, сборники технологических схем получения полимеров,

справочные материалы в печатном и электронном виде по свойствам и технологиям получения полимерных материалов и изделий.

Электронные информационные ресурсы, используемые в процессе обучения

№	Электронный ресурс	Реквизиты договора (номер, дата заключения, срок действия), ссылка на сайт ЭБС, сумма договора, количество ключей	Характеристика библиотечного фонда, доступ к которому предоставляется договором
1	Электронно-библиотечная система (ЭБС) «ЛАНЬ»	<p>Принадлежность – сторонняя Реквизиты договора – ООО «Издательство «Лань» Договор от 26.09.2020 № 33.03-Р-3.1-2173/2020 Сумма договора – 747 661-28 С 26.09.2020 по 25.09.2021 Договор от 26.09.2021 №33.03-Р-3.1-3824/2021 С 26.09.2021 по 25.09.2022 Ссылка на сайт ЭБС – http://e.lanbook.com Количество ключей – доступ для зарегистрированных пользователей РХТУ с любого компьютера. Удаленный доступ после персональной регистрации на сайте ЭБС.</p>	<p>Коллекции: «Химия» - изд-ва НОТ, «Химия» - изд-ва Лаборатория знаний, «Химия» - изд-ва «ЛАНЬ», «Химия»-КНИТУ (Казанский национальный исследовательский технологический университет), «Химия» - изд-ва ФИЗМАТЛИТ», «Информатика» - изд-ва «ЛАНЬ», «Информатика»-Национальный Открытый Университет «ИНТУИТ», «Инженерно-технические науки» - изд-ва «ЛАНЬ», «Теоретическая механика» - изд-ва «ЛАНЬ», Экономика и менеджмент» - изд-ва Дашков и К., а также отдельные издания в соответствии с Договором.</p>
		<p>Принадлежность – сторонняя Реквизиты договора – ООО «Издательство «Лань» Договор от 26.09.2021 № 33.03-Р-3.1-3824/2021 Сумма договора – 498445-10 С 26.09.2021 по 25.09.2022 Ссылка на сайт ЭБС – http://e.lanbook.com Количество ключей – доступ для зарегистрированных пользователей РХТУ с любого компьютера. Удаленный доступ после персональной регистрации на сайте ЭБС.</p>	<p>Коллекции: «Химия» - изд-ва НОТ, «Химия» - изд-ва Лаборатория знаний, «Химия» - КНИТУ (Казанский национальный исследовательский технологический университет), «Химия» - изд-ва ФИЗМАТЛИТ», «Информатика» - Национальный Открытый Университет «ИНТУИТ», Экономика и менеджмент» - изд-ва Дашков и К., а также отдельные издания из коллекций других издательств в соответствии с Договором.</p>
		<p>Принадлежность – сторонняя Реквизиты договора – ООО «Издательство «Лань» Договор от 26.09.2021 № 33.03-Р-3.1-3825/2021 Сумма договора – 283744-98 С 26.09.2021 по 25.09.2022 Ссылка на сайт ЭБС – http://e.lanbook.com Количество ключей – доступ для</p>	<p>«Химия» - изд-ва «ЛАНЬ», «Информатика» - изд-ва «ЛАНЬ», «Инженерно-технические науки» - изд-ва «ЛАНЬ», «Теоретическая механика» - изд-ва «ЛАНЬ», «Физика» - изд-ва «ЛАНЬ», а также отдельные издания из других коллекций издательства «ЛАНЬ» в соответствии с</p>

		зарегистрированных пользователей РХТУ с любого компьютера. Удаленный доступ после персональной регистрации на сайте ЭБС.	Договором.
2	Электронно - библиотечная система ИБЦ РХТУ им. Д.И. Менделеева (на базе АИБС «Ирбис»)	Принадлежность – собственная РХТУ. Ссылка на сайт ЭБС – http://lib.muctr.ru/ Доступ для пользователей РХТУ с любого компьютера	Электронные версии учебных и научных изданий авторов РХТУ по всем ООП.
3	Информационно-справочная система «ТЕХЭКСПЕРТ» «Нормы, правила, стандарты России».	Принадлежность сторонняя. Реквизиты контракта – ООО «ИНФОРМПРОЕКТ-Центр» Контракт от 24.12.2021 216-277ЭА/2021 Сумма договора – 887 604-00 С 01.01.2022 по 31.12.2022 Ссылка на сайт ЭБС – http://reforma.kodeks.ru/reforma/ Количество ключей – 10 лицензий + локальный доступ с компьютеров ИБЦ.	Электронная библиотека нормативно-технических изданий. Содержит более 40000 национальных стандартов и др. НТД
4	Электронная библиотека диссертаций (ЭБД РГБ)	Принадлежность – сторонняя Реквизиты договора – ФГБУ РГБ Договор от 23.04.2021 № 33.03-Р-2.0-23269/2021 Сумма договора – 398 840-00 С 23.04.2021 по 22.04.2022 Ссылка на сайт ЭБС – http://diss.rsl.ru Количество ключей – 10 лицензий + распечатка в ИБЦ.	В ЭБД доступны электронные версии диссертаций Российской Государственной библиотеки: с 1998 года – по специальностям: «Экономические науки», «Юридические науки», «Педагогические науки» и «Психологические науки»; с 2004 года - по всем специальностям, кроме медицины и фармации; с 2007 года - по всем специальностям, включая работы по медицине и фармации.
5	БД ВИНИТИ РАН	Принадлежность – сторонняя Реквизиты договора- ВИНИТИ РАН Договор от 20.04.2021 № 33.03-Р-3.1-3273/2021 Сумма договора - 100 000-00 С 20.04.2021 по 19.04.2022 Ссылка на сайт – http://www.viniti.ru/ Количество ключей – локальный доступ для пользователей РХТУ в ИБЦ РХТУ.	Крупнейшая в России баз данных по естественным, точным и техническим наукам. Включает материалы РЖ (Реферативного журнала) ВИНИТИ с 1981 г. Общий объем БД – более 28 млн. документов
6	Научно-электронная библиотека «eLibrary.ru»	Принадлежность – сторонняя Реквизиты договора – ООО Научная электронная библиотека, Договор от 24.12.2021 № SU-364/2021/33.03-Р-3.1-4085/2021 Сумма договора – 1 309 275-00 С 01.01.2022 по 31.12.2022 Ссылка на сайт – http://elibrary.ru Количество ключей – доступ для	Научная электронная библиотека eLIBRARY.RU – это крупнейший российский информационно-аналитический портал в области науки, технологии, медицины и образования, содержащий рефераты и полные тексты более 29 млн научных статей и

		пользователей РХТУ по IP-адресам неограничен. Удаленный доступ после персональной регистрации на сайте НЭБ.	публикаций, в том числе электронные версии более 5600 российских научно-технических журналов.
7	Справочно-правовая система Гарант»	Принадлежность – сторонняя Контракт от 27.12.2021 № 215-274ЭА/2021 Сумма контракта 680 580-00 С 01.01.2022 по 31.12.2022 Ссылка на сайт – http://www.garant.ru/ Количество ключей – доступ для пользователей РХТУ по IP-адресам неограничен	Гарант – справочно-правовая система по законодательству Российской Федерации.
8	Электронно-библиотечная система издательства «ЮРАЙТ»	Принадлежность – сторонняя «Электронное издательство ЮРАЙТ» Договор от 16.03.2021 № 33.03-Р-2.0-3196/2021 Сумма договора – 394 929-00 С 16.03.2021 по 15.03.2022 Ссылка на сайт – https://biblio-online.ru/ Количество ключей – доступ для зарегистрированных пользователей РХТУ с любого компьютера. Удаленный доступ после персональной регистрации на сайте ЭБС.	Электронная библиотека включает более 5000 наименований учебников и учебных пособий по всем отраслям знаний для всех уровней профессионального образования от ведущих научных школ с соблюдением требований новых ФГОСов.
9	Электронно-библиотечная система «Консультант студента»	Принадлежность – сторонняя ООО «Политехресурс» Договор от 16.03.2021 № 33.03-Р-2.0-3196/2021 Сумма договора – 138 100-00 С 16.03.2021 по 15.03.2022 Ссылка на сайт – http://www.studentlibrary.ru Количество ключей – доступ для зарегистрированных пользователей РХТУ с любого компьютера. Удаленный доступ после персональной регистрации на сайте ЭБС.	Комплект изданий, входящих в базу данных «Электронная библиотека технического ВУЗа».
10	Электронно-библиотечная система «ZNANIUM.COM»	Принадлежность – сторонняя ООО «ЗНАНИУМ», Договор от 06.04.2021 № 5137 эбс /33.03-Р-3.1-3274/2021 Сумма договора – 30 000-00 С 06.04.2021 по 05.04.2022 Ссылка на сайт – https://znanium.com/ Количество ключей - доступ для зарегистрированных пользователей РХТУ с любого компьютера.	Коллекция изданий учебников и учебных пособий по различным отраслям знаний для всех уровней профессионального образования.
11	Информационно-аналитическая система Science Index	Принадлежность – сторонняя ООО «Научная электронная библиотека» Договор от 26.02.2021 № SIO-364/2021/ 33.03-Л-3.1-3184/2021 Сумма договора – 108 000-00 С 17.03.2021 по 19.03.2022	Систематизация, корректировка профилей ученых РХТУ и университета в целом. Анализ публикационной активности сотрудников университета.

		Ссылка на сайт – http://elibrary.ru Количество ключей – локальный доступ для сотрудников ИБЦ.	
12	Издательство Wiley	Принадлежность – сторонняя Национальная подписка (Минобрнауки+ РФФИ) Информационное письмо РФФИ от 10.06.2021 № 622 С 01.01.2021 по 31.12.2021 Ссылка на сайт – http://onlinelibrary.wiley.com/ Количество ключей - доступ для пользователей РХТУ по IP-адресам неограничен. Возможен удаленный доступ после индивидуальной регистрации.	Коллекция журналов по всем областям знаний, в том числе известные журналы по химии, материаловедению, взрывчатым веществам и др.
13	QUESTEL ORBIT	Принадлежность – сторонняя Национальная подписка (Минобрнауки+ РФФИ) Информационное письмо РФФИ от 10.06.2021 № 621 С 01.01.2021 по 31.12.2021 Ссылка на сайт – https://orbit.com Количество ключей – доступ для пользователей РХТУ по IP-адресам неограничен.	ORBIT является глобальным оперативно обновляемым патентным порталом, позволяющим осуществлять поиск в перечне заявок на патенты, полученных, приблизительно, 80-патентными учреждениями в различных странах мира и предоставленных грантов.
14	American Chemical Society	Принадлежность – сторонняя Национальная подписка (Минобрнауки+ РФФИ) Информационное письмо РФФИ от 26.07.21 № 787 С 01.01.2021 по 31.12.2021 Ссылка на сайт – http://www.acs.org/content/acs/en.html Количество ключей – доступ для пользователей РХТУ по IP-адресам неограничен. Настройка удаленного доступа: https://pubs.acs.org/page/remotearchive	Коллекция журналов по химии и химической технологии Core + издательства American Chemical Society
15	База данных Reaxys и Reaxys Medicinal Chemistry Компании Elsevier	Национальная подписка (Минобрнауки+ РФФИ) Информационное письмо РФФИ от 15.06.2021 № 633 С 01.01.2021 по 31.12.2021 Ссылка на сайт – https://www.reaxys.com/ Количество ключей – доступ для пользователей РХТУ по IP-адресам неограничен. Удаленный доступ (https://podpiska.rfbr.ru/storage/instructions/elsevier_instructions.pdf)	Reaxys включает в себя структурную базу данных химических соединений и их экспериментальных свойств, реферативную базу журнальных и патентных публикаций, базу химических реакций с функцией построения плана синтеза. Модуль биологически активных соединений, биологических мишеней, фармакологических свойств химических соединений Reaxys Medicinal Chemistry является крупнейшей в мире базой данных.
16	Ресурсы	Принадлежность – сторонняя	Открыт доступ к ресурсам:

	<p>международной компании Clarivate Analytics</p>	<p>Национальная подписка (Минобрнауки+ РФФИ) Информационное письмо РФФИ от 15.06.2021 № 632 С 01.01.2021 по 31.12.2021 Ссылка на сайт – http://apps.webofknowledge.com/WOS_GeneralSearch_input.do?product=WOS&search_mode=GeneralSearch&SID=R1lj2TUYmdd7bUatOIJ&preferencesSaved= Количество ключей – доступ для пользователей РХТУ по IP-адресам неограничен. Удаленный доступ (https://clarivate.ru/blog/2020_03_web_of_science_remote_access).</p>	<p>WEB of SCIENCE – реферативная и наукометрическая база данных. MEDLINE – реферативная база данных по медицине.</p>
17	<p>Электронные ресурсы издательства SpringerNature</p>	<p>Принадлежность – сторонняя Национальная подписка (Минобрнауки+ РФФИ) Информационное письмо РФФИ от 26.07.21 № 785 С 01.01.2021 по 31.12.2021 Ссылка на сайт http://link.springer.com/ Количество ключей – доступ для пользователей РХТУ по IP-адресам неограничен.</p>	<p>- Полнотекстовая коллекция электронных журналов Springer по различным отраслям знаний (2019 г.) http://link.springer.com/ Полнотекстовая коллекция журналов (архив 1893-1945) http://link.springer.com/ - Полнотекстовые 85 журналов Nature Publishing Group https://www.nature.com/siteindex/index.html - Коллекция научных протоколов по различным отраслям знаний Springer Protocols http://www.springerprotocols.com/ - Коллекция научных материалов в области физических наук и инжиниринга Springer Materials (The Landolt-Bornstein Database) http://materials.springer.com/ - Полный доступ к статическим и динамическим справочным изданиям по любой теме - Реферативная база данных по чистой и прикладной математике zbMATH http://zbmath.org/ - Nano Database https://goo.gl/PdhJdo Полнотекстовая коллекция книг издательства SpringerNature по различным отраслям знаний (2019) http://link.springer.com</p>

18	Издательство The Cambridge Crystallographic Data Centre (Кембриджский центр структурных данных)	<p>Принадлежность – сторонняя Национальная подписка (Минобрнауки+РФФИ) Информационное письмо РФФИ от 10.05.2021 № 527 С 01.01.2021 по 31.12.2021 Ссылка на сайт – https://www.ccdc.cam.ac.uk/structures/ Количество ключей – доступ для пользователей РХТУ по IP-адресам.</p>	<p>База данных Кембриджского центра структурных данных (Cambridge Crystallographic Data Centre) – CSD Enterprise содержит данные о кристаллических, органических и элементоорганических соединениях. CSD предоставляет широкий спектр вариантов поиска кристаллических структур: по названию, химической формуле, элементному составу, литературному источнику, деталям эксперимента, фрагменту структуры.</p>
19	Коллекции издательства Elsevier на платформе ScienceDirect	<p>Принадлежность – сторонняя Национальная подписка (Минобрнауки+РФФИ) Информационное письмо РФФИ от 10.06.2021 № 620 С 01.01.2021 по 31.12.2021 Ссылка на сайт – https://www.sciencedirect.com Количество ключей – доступ для пользователей РХТУ по IP-адресам. Удаленный доступ (https://podpiska.rfbr.ru/storage/instructions/elsevier_instructions.pdf).</p>	<p>«Freedom Collection» – полнотекстовая коллекция электронных журналов издательства Elsevier по различным отраслям знаний, включающая не менее 2000 наименований электронных журналов. «Freedom Collection eBook collection» – содержит более 5 000 книг по 24 различным предметным областям естественных, технических и медицинских наук. Доступ к архивам 2015-2019 гг.</p>
20	ИОР	<p>Принадлежность – сторонняя Национальная подписка (Минобрнауки+РФФИ) Информационное письмо РФФИ от 26.07.21 № 788 С 01.01.2021 по 31.12.2021 Ссылка на сайт – https://www.iop.org/ Количество ключей – доступ для пользователей РХТУ по IP-адресам неограничен. Количество ключей – доступ для пользователей РХТУ по IP-адресам неограничен. Для получения удаленного доступа необходимо зарегистрироваться на сайте ИОР из сети своей организации и, используя данную учетную запись, авторизоваться на сайте издательства.</p>	
21	Scopus	<p>Принадлежность – сторонняя Национальная подписка (Минобрнауки+РФФИ) Информационное письмо РФФИ от 10.06.2021 № 619 С 01.01.2021 по 31.12.2021 Ссылка на сайт – http://www.scopus.com. Количество ключей – доступ для пользователей РХТУ по IP-адресам</p>	<p>Мультидисциплинарная реферативная и наукометрическая база данных издательства ELSEVIER</p>

		неограничен. Удаленный доступ (https://podpiska.rfbr.ru/storage/instructions/elsevier_instructions.pdf).	
22	Royal Society of Chemistry (Королевское химическое общество)	Принадлежность – сторонняя Национальная подписка (Минобрнауки+ РФФИ) Информационное письмо РФФИ от 26.07.21 № 790 С 01.01.2021 по 31.12.2021 Ссылка на сайт – http://pubs.rsc.org Количество ключей - доступ для пользователей РХТУ по IP-адресам неограничен. Настройка удаленного доступа: https://www.rsc.org/covid-19-response/publishing-remote-access	Коллекция включает 44 журнала. Тематика: органическая, аналитическая, физическая химия, биохимия, электрохимия, химические технологии.
23	ProQuest Dissertation and Theses Global	Принадлежность – сторонняя Национальная подписка (Минобрнауки+ РФФИ) Информационное письмо РФФИ от 28.06.2021 № 688 С 01.01.2021 по 31.12.2021 Ссылка на сайт – http://search.proquest.com/dissertations?accountid=30373 Количество ключей - доступ для пользователей РХТУ по IP-адресам неограничен. Удаленный доступ (https://podpiska.rfbr.ru/storage/instructions/proquest_instructions.pdf)	База данных ProQuest Dissertation & Theses Global (PQDT Global) авторитетная коллекция из более 5 млн. зарубежных диссертаций, более 2,5 млн. из которых представлены в полном тексте.

11.5. Перечень лицензионного программного обеспечения

№ п/п	Наименование программного продукта	Реквизиты договора поставки	Количество лицензий	Срок окончания действия лицензии
1	Пакет офисных программ (текстовый редактор, табличный процессор, редактор презентаций) Libre Office	Не предусмотрен (бесплатное программное обеспечение, свободно распространяемое в соответствии с условиями лицензии Mozilla Public License, version 2.0)	не ограничено в соответствии с условиями лицензии Mozilla Public License, version 2.0	бессрочная в соответствии с условиями лицензии Mozilla Public License, version 2.0
2	Неисключительная лицензия на использование O365ProPlusOpenFcly ShrdSvr ALNG SubsVL OLV E 1Mth Acdmc AP AddOn toOPP Приложения в составе	Контракт № 28-35ЭА/2020 от 26.05.2020	657 лицензий для профессорско-преподавательского состава ВУЗа. Соглашение Microsoft OVS-ES № V6775907	12 месяцев (ежегодное продление подписки с правом перехода на обновлённую версию)

	подписки: Outlook OneDrive Word Excel PowerPoint Microsoft Teams			продукта)
3	Неисключительная лицензия на использование O365ProPlusOpenStudents ShrdSvr ALNG SubsVL OLV NL 1Mth Acdmc Stdnt STUUseBnft Приложения в составе подписки: Outlook OneDrive Word Excel PowerPoint Microsoft Teams	Контракт № 28-35ЭА/2020 от 26.05.2020	26280 лицензий для студентов ВУЗа. Соглашение Microsoft OVS-ES № V6775907	12 месяцев (ежегодное продление подписки с правом перехода на обновлённую версию продукта)
4	Неисключительная лицензия на использование Kaspersky Endpoint Security для бизнеса – Стандартный Russian Edition. 1500-2499 Node 1 year Educational License По для защиты информации (антивирусное ПО) для физического оборудования (конечных точек)	Контракт № 28-35ЭА/2020 от 26.05.2020	1600 лицензий для активации на рабочих станциях и серверах	12 месяцев (ежегодное продление подписки с правом перехода на обновлённую версию продукта)
5	Неисключительная лицензия на использование Kaspersky Security для виртуальных и облачных сред, Server Russian Edition. 20-24 VirtualServer 1 year Educational License По для защиты информации (антивирусное ПО) для виртуальных и облачных сред	Контракт № 28-35ЭА/2020 от 26.05.2020	20 лицензий для виртуальных и облачных сред	12 месяцев (ежегодное продление подписки с правом перехода на обновлённую версию продукта)
6	Неисключительная лицензия на использование Kaspersky Security для почтовых серверов Russian Edition. 1500-2499 MailAddress 1 year Educational License По для защиты информации (антивирусное ПО) для почтовых серверов	Контракт № 28-35ЭА/2020 от 26.05.2020	2000 лицензий для почтовых серверов	12 месяцев (ежегодное продление подписки с правом перехода на обновлённую версию продукта)

12. ТРЕБОВАНИЯ К ОЦЕНКЕ КАЧЕСТВА ОСВОЕНИЯ ПРОГРАММЫ

Наименование разделов	Основные показатели оценки	Формы и методы контроля и оценки
Раздел 1. Разработка схемы эксперимента с подбором оптимальных методов исследования, определяемых тематикой исследования и материально-техническим обеспечением экспериментальной базы	<p><i>Знает:</i></p> <ul style="list-style-type: none"> - современные технологии управления проектами; - виды проектов и их структуру, этапы работы над проектом. <p><i>Умеет:</i></p> <ul style="list-style-type: none"> - анализировать цели и задачи проекта, а также распределение задач между участниками проекта. <p><i>Владеет:</i></p> <ul style="list-style-type: none"> - навыками командной работы в проектах. 	<p>Оценка за отчёт по исследовательскому проекту (5 семестр).</p> <p>Оценка за устный опрос (5 семестр)</p>
Раздел 2. Обобщение и систематизация результатов проведенных исследований	<p><i>Знает:</i></p> <ul style="list-style-type: none"> - современные технологии управления проектами; - виды проектов и их структуру, этапы работы над проектом. <p><i>Умеет:</i></p> <ul style="list-style-type: none"> - анализировать цели и задачи проекта, а также распределение задач между участниками проекта. <p><i>Владеет:</i></p> <ul style="list-style-type: none"> - навыками командной работы в проектах. 	<p>Оценка за курсовой проект (6 семестр).</p> <p>Оценка за устный опрос (6 семестр)</p>

13. ОСОБЕННОСТИ ОРГАНИЗАЦИИ ОБРАЗОВАТЕЛЬНОГО ПРОЦЕССА ДЛЯ ИНВАЛИДОВ И ЛИЦ С ОГРАНИЧЕННЫМИ ВОЗМОЖНОСТЯМИ ЗДОРОВЬЯ

Обучение инвалидов и лиц с ограниченными возможностями здоровья осуществляется в соответствии с:

- Порядком организации и осуществления образовательной деятельности по образовательным программам – программам бакалавриата, программам специалитета, программам магистратуры (Приказ Минобрнауки РФ от 05.04.2017 № 301);

- Положением о порядке организации и осуществления образовательной деятельности по образовательным программам высшего образования – программам бакалавриата, программам специалитета, программам магистратуры в РХТУ им. Д.И. Менделеева, принятым решением Ученого совета РХТУ им. Д.И. Менделеева от 30.10.2019, протокол № 3, введенным в действие приказом ректора РХТУ им. Д.И. Менделеева от 14.11.2019 № 646А;

- Методическими рекомендациями по организации образовательного процесса для обучения инвалидов и лиц с ограниченными возможностями здоровья в образовательных организациях высшего образования, в том числе оснащённости образовательного процесса (утверждены заместителем Министра образования и науки РФ А.А. Климовым от 08.04.2014 № АК-44/05вн).

**Дополнения и изменения к рабочей программе дисциплины
«Исследовательский проект»**

**основной образовательной программы
18.03.01 Химическая технология
профиль подготовки:
«Технология нефтегазохимии, промышленного органического синтеза, полимерных
и функциональных материалов»
Форма обучения: очная**

Номер изменения/ дополнения	Содержание дополнения/изменения	Основание внесения изменения/дополнения
1.		протокол заседания Ученого совета № _____ от «___» _____ 20__ г.
		протокол заседания Ученого совета № _____ от «___» _____ 20__ г.
		протокол заседания Ученого совета № _____ от «___» _____ 20__ г.
		протокол заседания Ученого совета № _____ от «___» _____ 20__ г.
		протокол заседания Ученого совета № _____ от «___» _____ 20__ г.

**Министерство науки и высшего образования Российской Федерации
федеральное государственное бюджетное образовательное учреждение
высшего образования
«Российский химико-технологический университет
имени Д.И. Менделеева»**

«УТВЕРЖДАЮ»

И.о. проректора по учебной работе

_____ С.Н. Филатов

« ____ » _____ 2022 г.

**РАБОЧАЯ ПРОГРАММА ДИСЦИПЛИНЫ
«Обзор индустрии»**

Направление подготовки: 18.03.01 Химическая технология

Профиль подготовки – «Технология нефтегазохимии, промышленного органического синтеза, полимерных и функциональных материалов»

Квалификация «бакалавр»

РАССМОТРЕНО И ОДОБРЕНО
на заседании Методической комиссии
РХТУ им. Д.И. Менделеева
« ____ » _____ 2022 г.

Председатель _____ Н.А. Макаров

Москва 2022

Программа составлена

к.т.н., доцентом кафедры технологии переработки пластмасс Н.В. Костроминой;

к.х.н., доцентом кафедры технологии переработки пластмасс Н.Н. Тихоновым

Программа рассмотрена и одобрена на заседании кафедры технологии переработки
«29» марта 2022 г., протокол № 7.

1. ЦЕЛЬ И ЗАДАЧИ ДИСЦИПЛИНЫ

Программа составлена в соответствии с требованиями Федерального государственного образовательного стандарта высшего образования – бакалавриат по направлению подготовки 18.03.01 Химическая технология (ФГОС ВО), рекомендациями Методической комиссии и накопленным опытом преподавания дисциплины кафедрой технологии переработки пластмасс РХТУ им. Д.И. Менделеева. Программа рассчитана на изучение дисциплины в течение 4 семестра.

Дисциплина «Обзор индустрии» относится к части, формируемой участниками образовательных отношений. Программа дисциплины предполагает, что обучающиеся имеют теоретическую и практическую подготовку в области общей и органической химии.

Цель дисциплины – формирование у обучающихся комплекса знаний в области научных и промышленных основ современной нефтегазохимии, производства и переработки полимеров и полимерных композиционных материалов.

Задачи дисциплины:

- ознакомить обучающихся с предприятиями нефтегазохимии, производства и переработки полимеров и полимерных композиционных материалов, со специализированными цехами, имеющие функции производства, испытательными центрами качества продукции, отраслевыми научно-исследовательскими институтами;

- выработать практические навыки целеполагания для выстраивания траектории собственного профессионального роста.

Дисциплина «Обзор индустрии» преподается в 4 семестре. Контроль успеваемости студентов ведется по принятой в университете рейтинговой системе.

Рабочая программа дисциплины может быть реализована с применением электронных образовательных технологий и электронного обучения полностью или частично.

2. ТРЕБОВАНИЯ К РЕЗУЛЬТАТАМ ОСВОЕНИЯ ДИСЦИПЛИНЫ

Изучение дисциплины направлено на приобретение следующих **компетенций и индикаторов их достижения:**

Профессиональные компетенции и индикаторы их достижения:

Задача профессиональной деятельности	Объект или область знания	Код и наименование ПК	Код и наименование индикатора достижения ПК	Основание (профессиональный стандарт, анализ опыта) Обобщенные трудовые функции
Научно-исследовательский тип задач профессиональной деятельности				
<p>Выполнение фундаментальных и прикладных работ поискового, теоретического и экспериментального характера с целью определения технических характеристик новой техники, а также комплекса работ по разработке технологической документации</p>	<p>Химическое, химико-технологическое производство</p> <p>- Сквозные виды профессиональной деятельности в промышленности (в сфере организации и проведения научно-исследовательских и опытно-конструкторских работ в области химического и химико-технологического производства).</p>	<p>ПК-3. Способен проводить анализ сырья, материалов и готовой продукции, осуществлять оценку результатов анализа</p>	<p>ПК-3.2. Умеет оценить и интерпретировать полученные результаты</p>	<p>Анализ требований к профессиональным компетенциям, предъявляемым к выпускникам направления подготовки на рынке труда, обобщение зарубежного опыта, проведения консультаций с ведущими работодателями, объединениями работодателей отрасли, в которой востребованы выпускники в рамках направления подготовки.</p> <p>26.001 Профессиональный стандарт «Специалист по обеспечению комплексного контроля производства наноструктурированных композиционных материалов», утвержденный приказом Министерства труда и социальной защиты Российской Федерации от 07.09.2015 № 589 н, Обобщенная трудовая функция А. Проведение научно-исследовательских и опытно-</p>

			<p>ПК-3.3. Владеет современными методами анализа сырья, материалов и готовой продукции</p>	<p>конструкторских разработок по отдельным разделам темы. А/06.6. Разработка предложений по комплексному использованию сырья и утилизации отходов производства (Уровень квалификации 6)</p> <p>26.005 Профессиональный стандарт «Специалист по производству наноструктурированных полимерных материалов», утвержденный приказом Министерства труда и социальной защиты Российской Федерации от 19.10.2020 № 730 н, Обобщенная трудовая функция С. Реализация технологических процессов производства наноструктурированных полимерных материалов С/05.6. Организационно-техническое сопровождение экспериментальных работ по освоению новых технологических процессов производства наноструктурированных полимерных материалов и их внедрение (Уровень квалификации 6)</p>
--	--	--	--	---

				<p>26.006 Профессиональный стандарт «Специалист по разработке наноструктурированных композиционных материалов», утвержденный приказом Министерства труда и социальной защиты Российской Федерации от 08.09.2015 № 604 н, Обобщенная трудовая функция В. Научно-техническая разработка и методическое сопровождение в области создания наноструктурированных композиционных материалов В/05.6. Аналитическое и документационное сопровождение внедрения наноструктурированных композиционных материалов с заданными свойствами (Уровень квалификации 6)</p> <p>40.042 Профессиональный стандарт «Специалист технического обеспечения процесса производства полимерных наноструктурированных пленок», утвержденный приказом</p>
--	--	--	--	---

				Министерства труда и социальной защиты Российской Федерации от 10.07.2014 № 453 н, Обобщенная трудовая функция D Управление технологическим процессом производства полимерных наноструктурированных пленок D/05.6. Анализ причин возникновения и способов уменьшения отходов производства полимерных наноструктурированных пленок и подготовка предложений по улучшению качества продукции (Уровень квалификации 6)
Выполнение фундаментальных и прикладных работ поискового, теоретического и экспериментального характера с целью определения технических характеристик новой техники, а также комплекса работ по разработке технологической документации	Химическое, химико-технологическое производство - Сквозные виды профессиональной деятельности в промышленности (в сфере организации и проведения научно-исследовательских и опытно-конструкторских	ПК-4. Способен выбирать метод научного исследования, исходя из конкретных задач, организовывать его осуществление и анализировать результаты с использованием современных методов обработки данных, оформлять полученные результаты в виде отчета, научной	ПК-4.1. Знает современные подходы к научному исследованию	26.001 Профессиональный стандарт «Специалист по обеспечению комплексного контроля производства наноструктурированных композиционных материалов», утвержденный приказом Министерства труда и социальной защиты Российской Федерации от 07.09.2015 № 589 н, Обобщенная трудовая функция А. Проведение научно-исследовательских и опытно-конструкторских разработок по отдельным разделам темы. А/06.6. Разработка предложений

	<p>работ в области химического и химико-технологического производства).</p>	<p>публикации, доклада, готовить (под руководством) документы к патентованию, оформлению ноу-хау</p>	<p>ПК-4.3. Владеет современными методами обработки данных</p>	<p>по комплексному использованию сырья и утилизации отходов производства (Уровень квалификации 6)</p> <p>26.003 Профессиональный стандарт «Специалист по проектированию изделий из наноструктурированных композиционных материалов», утвержденный приказом Министерства труда и социальной защиты Российской Федерации от 14.09.2015 № 631 н, Обобщенная трудовая функция В. Осуществление работ по проектированию изделий из наноструктурированных композиционных материалов В/05.6. Оформление предложений о целесообразности корректировки принятых проектных решений (Уровень квалификации 6)</p> <p>26.006 Профессиональный стандарт «Специалист по разработке наноструктурированных композиционных материалов», утвержденный приказом Министерства труда и социальной</p>
--	---	--	---	---

				<p>защиты Российской Федерации от 08.09.2015 № 604 н, Обобщенная трудовая функция В. Научно-техническая разработка и методическое сопровождение в области создания наноструктурированных композиционных материалов В/05.6. Аналитическое и документационное сопровождение внедрения наноструктурированных композиционных материалов с заданными свойствами (Уровень квалификации 6)</p> <p>40.042 Профессиональный стандарт «Специалист технического обеспечения процесса производства полимерных наноструктурированных пленок», утвержденный приказом Министерства труда и социальной защиты Российской Федерации от 10.07.2014 № 453 н, Обобщенная трудовая функция D Управление технологическим процессом производства полимерных наноструктурированных пленок</p>
--	--	--	--	---

				<p>D/05.6. Анализ причин возникновения и способов уменьшения отходов производства полимерных наноструктурированных пленок и подготовка предложений по улучшению качества продукции (Уровень квалификации б)</p> <p>40.043 Профессиональный стандарт «Специалист по внедрению и управлению производством полимерных наноструктурированных пленок», утвержденный приказом Министерства труда и социальной защиты Российской Федерации от 10.07.2014 № 451н, Обобщенная трудовая функция А Разработка (модификация) и сопровождение технологий производства полимерных наноструктурированных пленок</p> <p>A/05.6. Контроль качества полученных полимерных наноструктурированных пленок</p>
Технологический тип задач профессиональной деятельности				
Выполнение фундаментальных и прикладных работ	Химическое, химико-технологическое	ПК-6. Способен реализовывать и управлять процессами	ПК. 6.3. Владеет навыками моделирования и проектирования оборудования	Анализ требований к профессиональным компетенциям, предъявляемым к

<p>поискового, теоретического и экспериментального характера с целью определения технических характеристик новой техники, а также комплекса работ по разработке технологической документации</p>	<p>производство</p> <p>Сквозные виды профессиональной деятельности в промышленности (в сфере организации и проведения научно-исследовательских и опытно-конструкторских работ в области химического и химико-технологического производства).</p>	<p>в области технологии нефтегазохимии, промышленного органического синтеза, полимерных и функциональных материалов</p>	<p>и технологических процессов в области технологии нефтегазохимии, промышленного органического синтеза, полимерных и функциональных материалов с использованием специализированного программного обеспечения (CAD, CAE), а также комплексными навыками процесса моделирования: умеет упрощать сложные системы и среды за счёт допущений; умеет выбирать и применять концептуальные и качественные модели</p>	<p>выпускникам направления подготовки на рынке труда, обобщение зарубежного опыта, проведения консультаций с ведущими работодателями, объединениями работодателей отрасли, в которой востребованы выпускники в рамках направления подготовки</p> <p>40.043 Профессиональный стандарт «Специалист по внедрению и управлению производством полимерных наноструктурированных пленок», утвержденный приказом Министерства труда и социальной защиты Российской Федерации от 10.07.2014 № 451 н, Обобщенная трудовая функция А Разработка (модификация) и сопровождение технологий производства полимерных наноструктурированных пленок</p> <p>А/05.6. Контроль качества полученных полимерных наноструктурированных пленок (Уровень квалификации б)</p>
<p>Проектный тип задач профессиональной деятельности</p>				
<p>Разработка и реализация</p>	<p>Химическое, химико-</p>	<p>ПК-7. Способен разрабатывать и</p>	<p>ПК-7.1. Знает методы идентификации проблем и</p>	<p>40.043 Профессиональный стандарт «Специалист</p>

<p>проектной деятельности в области химического и химико-технологического производства фундаментального, а также прикладного характера</p>	<p>технологическое производство</p> <p>- Сквозные виды профессиональной деятельности в промышленности (в сфере организации и проведения научно-исследовательских и опытно-конструкторских работ в области химического и химико-</p>	<p>реализовывать проекты в области нефтегазохимии, промышленного органического синтеза, полимерных и функциональных материалов с применением соответствующего инструментария, цифровых технологий, а также методов моделирования.</p>	<p>постановки исследовательских задач с последующим формированием образа продукта в области нефтегазохимии, промышленного органического синтеза, полимерных и функциональных материалов</p>	<p>технического обеспечения процесса производства полимерных наноструктурированных пленок», утвержденный приказом Министерства труда и социальной защиты Российской Федерации от 10.07.2014 № 451 н,</p> <p>Обобщенная трудовая функция D Управление технологическим процессом производства полимерных наноструктурированных пленок D/05.6. Анализ причин возникновения и способов уменьшения отходов</p>
			<p>ПК-7.2. Умеет определить уровень технологии, необходимый для реализации проекта в соответствующей технологической области, а также оценить затраты и значимость стадий жизненного цикла (проектирование, реализация, функционирование, перспектива и т.д.)</p>	

	технологического производства).		<p>ПК-7.3. Владеет навыками междисциплинарного и многоцелевого проектирования с учетом особенностей различных химических технологических областей, а именно: умеет объяснить междисциплинарные проектировочные среды; умеет проектировать в области нефтегазохимии, промышленного органического синтеза, полимерных и функциональных материалов в том числе для улучшения качества жизни, безопасности окружающей среды, функциональности и надежности</p>	<p>производства полимерных наноструктурированных пленок и подготовка предложений по улучшению качества продукции (Уровень квалификации б)</p>
--	---------------------------------	--	--	---

В результате изучения дисциплины студент бакалавриата должен:

Знать:

- мировые и российские тренды в нефтегазохимической и полимерной технологиях;
- структуру рынка в нефтегазохимической и полимерной отраслях.

Уметь:

- выявлять и анализировать различные способы решения задач в рамках своей профессиональной направленности.

Владеть:

- навыками освоения промышленных технологий в области нефтегазохимии и полимерных материалов.

3. ОБЪЕМ ДИСЦИПЛИНЫ И ВИДЫ УЧЕБНОЙ РАБОТЫ

Вид учебной работы	Объем дисциплины		
	ЗЕ	Акад. ч.	Астр. ч.
Общая трудоемкость дисциплины	2	72	54
Контактная работа – аудиторные занятия:	1,78	64	48
<i>в том числе в форме практической подготовки</i>	<i>0,66</i>	<i>24</i>	<i>18</i>
Лекции	0,89	32	24
Практические занятия (ПЗ)	0,89	32	24
в том числе в форме практической подготовки	0,66	24	18
Лабораторные работы (ЛР)	-	-	-
Самостоятельная работа	0,22	8	6
Контактная самостоятельная работа	0,22	0,4	0,3
Самостоятельное изучение разделов дисциплины		7,6	5,7
Вид итогового контроля:	зачёт с оценкой		

4. СОДЕРЖАНИЕ ДИСЦИПЛИНЫ

4.1. Разделы дисциплины и виды занятий

№ п/п	Раздел дисциплины	Академ. часов								
		Всего	в т.ч. в форме пр. подг.	Лекции	в т.ч. в форме пр. подг.	Прак. зан.	в т.ч. в форме пр. подг.	Лаб. работы	в т.ч. в форме пр. подг.	Сам. работа
1	Раздел 1. Особенности поведения различных жидкостей при течении	36	12	16	-	16	12	-	-	4
1.1	Поведение различных жидкостей при течении. Кривая течения и кривая вязкости. Тиксотропия и реопексия. Работа тиксотропии	18	6	8	-	8	6	-	-	2
1.2	Особенности течения полимеров. Кривые течения полимеров. Аномалия вязкости.	18	6	8	-	8	6	-	-	2
2	Раздел 2. Зависимость вязкости от различных факторов	36	12	16	-	16	12	-	-	4
2.1	Зависимость вязкости от температуры и давления	18	6	8	-	8	6	-	-	2
2.2	Зависимость вязкости от молекулярной массы	18	6	8	-	8	6	-	-	2
	ИТОГО	72	24	32	-	32	24	-	-	8

4.2 Содержание разделов дисциплины

Раздел 1. Общая классификация технологий в нефтегазохимической и полимерной отраслях.

1.1. Особенности технологий в нефтегазохимической и полимерной отраслях.

Профессиональная компетентность. Требования к специальным способностям, личностным качествам, склонностям. Профессиональная пригодность. Профессиональный отбор. Требования, предъявляемые к специалисту в области нефтегазохимии, технологии производства изделий из полимерных композитов. Требования работодателей к рабочим кадрам в России, в странах Европы и мира. Понятие о профессиональных стандартах.

1.2. Современный этап развития нефтегазохимической и полимерной отрасли.

Состояние производства продуктов нефтегазохимии, полимеров и материалов на их основе. Классификация продукции по целевому (функциональному) назначению. Основные понятия и определения в области нефтегазохимии, полимеров и полимерных композиционных материалов. Номенклатура продукции нефтегазохимии, полимеров: получение, свойства, области применения.

Раздел 2. Цели и стратегии в нефтегазохимической и полимерной отраслях.

2.1. Анализ научной и патентной литературы

Понятие исследования, типы исследований. Проблема. Структурирование проблемы. Методология решения проблемы. Уровни постановки проблемы. Факторы исследования. Методологии исследования.

2.2. Новейшие разработки в области современной нефтегазохимии, производства и переработки полимеров и полимерных композиционных материалов.

Технологические способы получения продукции нефтегазохимии, полимерных композиционных материалов. Методы переработки полимерных композиционных материалов. Крупнотоннажная продукция. Малотоннажная продукция. Штучные изделия. Основы технологии нефтегазохимии, переработки дисперсионно-наполненных и армированных полимерных композиционных материалов. Инновационные разработки в области нефтегазохимии, технологии полимерных композиционных материалов.

**5. СООТВЕТСТВИЕ СОДЕРЖАНИЯ ТРЕБОВАНИЯМ К РЕЗУЛЬТАТАМ ОСВОЕНИЯ ДИСЦИПЛИНЫ
ПК-3.2; ПК-3.3; ПК-4.1; ПК-4.3; ПК-6.3; ПК-7.1; ПК-7.2; ПК-7.3**

№	В результате освоения дисциплины студент должен:		Раздел 1	Раздел 2
	Знать:			
1	- мировые и российские тренды в нефтегазохимической и полимерной технологиях		+	+
2	- структуру рынка в нефтегазохимической и полимерной отраслях		+	+
	Уметь:			
3	- выявлять и анализировать различные способы решения задач в рамках своей профессиональной направленности		+	+
	Владеть:			
4	- навыками освоения промышленных технологий в области нефтегазохимии и полимерных материалов		+	+
В результате освоения дисциплины студент должен приобрести следующие профессиональные компетенции и индикаторы их достижения:				
	Код и наименование УК	Код и наименование индикатора достижения УК		
	Код и наименование ПК	Код и наименование индикатора достижения ПК		
5	ПК-3. Способен проводить анализ сырья, материалов и готовой продукции, осуществлять оценку результатов анализа	ПК-3.2. Умеет оценить и интерпретировать полученные результаты	+	+
6		ПК-3.3. Владеет современными методами анализа сырья, материалов и качества готовой продукции	+	+
7	ПК-4. Способен выбирать метод научного исследования, исходя из	ПК-4.1. Знает современные подходы к научному исследованию	+	+

8	конкретных задач, организовывать его осуществление и анализировать результаты с использованием современных методов обработки данных, оформлять полученные результаты в виде отчета, научной публикации, доклада, готовить (под руководством) документы к патентованию, оформлению ноу-хау.	ПК-4.3. Владеет современными методами обработки данных результаты в виде отчета, научной публикации, доклада	+	+
9	ПК-6. Способен реализовывать и управлять процессами в области технологии нефтегазохимии, промышленного органического синтеза, полимерных и функциональных материалов	ПК. 6.3. Владеет навыками моделирования и проектирования оборудования и технологических процессов в области технологии нефтегазохимии, промышленного органического синтеза, полимерных и функциональных материалов с использованием специализированного программного обеспечения (CAD, CAE), а также комплексными навыками процесса моделирования: умеет упрощать сложные системы и среды за счёт допущений; умеет выбирать и применять концептуальные и качественные модели	+	+
10	ПК-7. Способен разрабатывать и реализовывать проекты в области нефтегазохимии, промышленного органического синтеза, полимерных и функциональных материалов с применением соответствующего инструментария, цифровых технологий, а также методов моделирования.	ПК-7.1. Знает методы идентификации проблем и постановки исследовательских задач с последующим формированием образа продукта в области нефтегазохимии, промышленного органического синтеза, полимерных и функциональных материалов	+	+
11		ПК-7.2. Умеет определить уровень технологии, необходимый для реализации проекта в соответствующей технологической области, а также оценить затраты и значимость стадий жизненного цикла (проектирование, реализация, функционирование, перспектива и т.д.)	+	+

12		<p>ПК-7.3. Владеет навыками междисциплинарного и многоцелевого проектирования с учетом особенностей различных химических технологических областей, а именно: умеет объяснить междисциплинарные проектировочные среды; умеет проектировать в области нефтегазохимии, промышленного органического синтеза, полимерных и функциональных материалов в том числе для улучшения качества жизни, безопасности окружающей среды, функциональности и надежности</p>	+	+
----	--	--	---	---

6. ПРАКТИЧЕСКИЕ И ЛАБОРАТОРНЫЕ ЗАНЯТИЯ

6.1. Практические занятия

Примерные темы практических занятий по дисциплине.

№ п/п	№ раздела дисциплины	Темы практических занятий	Часы
1	1	Химическое и химико-технологическое производство, производство изделий из полимерных композиционных материалов.	2
2	1	Продукция нефтегазохимии. Полимерные материалы и изделия на их основе. Оборудование, технологические процессы и промышленные системы.	2
3	1	Признаки классификации предприятий нефтегазохимической отрасли.	2
4	1	Предприятия по переработке полимеров и композитов.	2
5	1	Назначение и функции предприятий. Отличительные особенности предприятий различных типов.	2
6	1	Характеристика ассортимента продукции, вырабатываемого на предприятиях различных типов.	2
7	1	Профессиональный стандарт: характеристика квалификации, необходимой работнику для осуществления определенного вида деятельности.	2
8	1	Характеристика обобщенных трудовых функций, трудовые функции, трудовые действия, необходимые умения и знания.	2
9	2	Приемы работы с научно-технической литературой. Формы изложения полученных результатов.	2
10	2	Методы решения научно-технических проблем, рассмотрение перспектив развития нефтегазохимического и полимерного комплекса.	2
11	2	Основная нормативная и техническая литература. Использование нормативной и технической литературы в научно-исследовательской и проектной деятельности.	2
12	2	Использование патентов в научно-исследовательской и проектной деятельности.	2
13	2	Основные понятия и области нефтегазохимии и полимерных материалов. Особенности производства. Организационная структура нефтегазохимического и полимерного комплекса России.	2
14	2	Межотраслевые связи Инфраструктура нефтегазохимического и полимерного комплекса.	2
15	2	Современные проблемы и задачи в нефтегазохимии и полимерных материалов, пути их решения. Основные направления совершенствования нефтегазохимического и полимерного комплекса России.	2
16	2	Перспективы развития нефтегазохимического и полимерного комплекса.	2
	Итого		32

6.2 Лабораторные занятия

Лабораторные занятия по дисциплине «Обзор индустрии» не предусмотрены.

7. САМОСТОЯТЕЛЬНАЯ РАБОТА

Самостоятельная работа проводится с целью углубления знаний по дисциплине и предусматривает:

- ознакомление и проработку рекомендованной литературы, работу с электронно-библиотечными системами, включая переводы публикаций из научных журналов, цитируемых в базах Scopus, Web of Science, Chemical Abstracts, РИНЦ;
- посещение отраслевых выставок и семинаров;
- участие в семинарах РХТУ им. И. Менделеева по тематике дисциплины;
- подготовку к выполнению контрольных работ по материалу лекционного курса;
- подготовку к сдаче *зачёта с оценкой* (4 семестр) по дисциплине.

Планирование времени на самостоятельную работу, необходимого на изучение дисциплины, студентам лучше всего осуществлять на весь период изучения, предусматривая при этом регулярное повторение пройденного материала. Материал, законспектированный на лекциях, необходимо регулярно дополнять сведениями из литературных источников, представленных в рабочей программе. При работе с указанными источниками рекомендуется составлять краткий конспект материала, с обязательным фиксированием библиографических данных источника.

8. ПРИМЕРЫ ОЦЕНОЧНЫХ СРЕДСТВ ДЛЯ КОНТРОЛЯ ОСВОЕНИЯ ДИСЦИПЛИНЫ

Совокупная оценка по дисциплине складывается из оценок за выполнение контрольных работ (максимальная оценка 40 баллов) и доклада (максимальная оценка 20 баллов) и итогового контроля в форме *зачёта с оценкой* (максимальная оценка 40 баллов).

8.1. Примерная тематика реферативно-аналитической работы

1. Сырьё и готовая продукция нефтегазохимического комплекса, качество и себестоимость продукции.
2. Сырьё и готовая продукция полимерной отрасли, качество и себестоимость продукции.
3. Принципы создания ресурсосберегающих технологий.
4. Теоретические основы нефтегазохимического производства, основные направления развития технологий.
5. Теоретические основы производств переработки пластмасс и полимерных композитов, основные направления развития технологий.
6. Основные направления развития полимерной отрасли и технологии, понятие о химико-технологическом процессе.
7. Основные направления развития нефтегазохимической отрасли и технологии, понятие о химико-технологическом процессе.
8. Химическая наука и производство.
9. Использование химических и физических законов в будущей профессии
10. Подготовка сырья к переработке.
11. Аппаратурное оформление процессов синтеза.
12. Аппаратурное оформление процессов переработки полимеров и композитов.
13. Сырьевая и энергетическая базы нефтегазохимической отрасли.
14. Сырьевая и энергетическая базы производств переработки пластмасс и полимерных композитов.

15. Характеристика и классификация сырья. Вторичные материальные ресурсы.
16. Вторичные материальные ресурсы для химических технологий: классификация, виды. Классификация промышленных загрязнений атмосферы.
17. Источники промышленного загрязнения биосферы.
18. Выбор методов очистки промышленных выбросов.
19. Состав, свойства и классификация сточных вод.
20. Важнейшие источники загрязнения атмосферы.
21. Классификация и характеристика вредных выбросов в атмосферу.
22. Сточные воды и способы их очистки, обезвреживания и утилизации.

8.2. Примеры контрольных вопросов для текущего контроля освоения дисциплины

Для текущего контроля предусмотрено 2 контрольные работы (по одной контрольной работе по каждому разделу). Максимальная оценка за контрольные работы 1 и 2 (4 семестр) составляет 20 баллов за каждую. На реферат отводится 20 баллов.

Раздел 1. Примеры вопросов к контрольной работе № 1. Контрольная работа содержит 2 вопроса, по 10 баллов за вопрос.

Вопрос 1.1.

1. Основные понятия химической технологии, ее особенности, место в мировом промышленном производстве.
2. Основные этапы развития нефтегазохимии, производства полимерных композитов в России и мировой промышленности
3. Предмет химической технологии. Основные задачи химической технологии.
4. Виды и отрасли химической технологии.
5. Дайте определение понятия «технологический процесс». Из каких элементарных процессов он складывается?
6. Дайте определение понятия «технологическая схема производства».
7. По каким принципам классифицируются технологические схемы?
8. В чем заключается связь химической технологии с другими науками?
9. Перечислите научные принципы химической технологии.
10. Расскажите о современных проблемах в области химической технологии нефтегазохимии и переработки полимеров и полимерных композитов, путях их решения.

Вопрос 1.2.

1. Техническое знание: особенности возникновения и функционирования. Высокие технологии. Объекты техники, технические системы.
2. Технический прогресс, технологический прогресс.
3. Философия техники.
4. Деловые качества инженера. Мера ответственности инженера за результаты его деятельности.
5. Область профессиональной деятельности.
6. Объекты профессиональной деятельности выпускника.
7. Виды профессиональной деятельности.
8. Задачи профессиональной деятельности.
9. Изобретения и открытия, послужившие основой для расширения объемов производства в нефтегазохимии.
10. Изобретения и открытия, послужившие основой для расширения объемов производства полимерных композитов.

Раздел 2. Примеры вопросов к контрольной работе № 2. Контрольная работа содержит 2 вопроса, по 10 баллов за вопрос.

Вопрос 2.1.

1. Разработка поисковой цепочки научно-технической информации: ключевые слова.
2. Организация патентного поиска.
3. Поиск научно-технической информации.
4. Правила оформления научно-исследовательского отчёта.
5. Основные понятия и определения машин и аппаратов производств нефтегазохимии.
6. Основные понятия и определения машин и аппаратов производств переработки пластмасс и полимерных композитов.
7. Классификация технологического оборудования по функционально-технологическому принципу.
8. Понятие о машинно-аппаратурных схемах производств.
9. Поточно-механизированные линии основных нефтегазохимических производств.
10. Поточно-механизированные линии основных производств переработки пластмасс и полимерных композитов.

Вопрос 2.2.

1. Что принято считать сырьем для производств нефтегазохимии и переработки полимеров и полимерных композитов? Что должно обеспечивать сырье для производств нефтегазохимии и переработки полимеров и полимерных композитов?
2. По каким признакам классифицируется сырье для производств нефтегазохимии и переработки полимеров и полимерных композитов?
3. Чем отличается природное сырье от искусственного сырья?
4. Какие материалы можно считать основными, а какие - вспомогательными?
5. Дайте определение понятиям: полупродукт, побочный продукт. Приведите примеры из известных производств.
6. Что такое качество сырья и качество продукции? В чем отличие?
7. Какие методы рационального использования сырья имеются на производствах нефтегазохимии, переработки полимеров и полимерных композитов?
8. Какие процессы применяются для подготовки химического сырья к переработке?
9. Укажите основные направления использования воды на производствах нефтегазохимии, переработки полимеров и полимерных композитов. Приведите примеры.
10. В чем заключается рациональное использование водных ресурсов на производствах нефтегазохимии, переработки полимеров и полимерных композитов?

8.3. Вопросы для итогового контроля освоения дисциплины (4 семестр – зачёт с оценкой).

Билет для зачёта с оценкой включает контрольные вопросы по разделам 1 и 2 рабочей программы дисциплины и содержит 2 вопроса. 1 вопрос – 20 баллов, вопрос 2 – 20 баллов.

1. Дайте определение понятию «Научно-технический прогресс».
2. В чем заключается современная социальная роль инженерной деятельности? Какими признаками характеризуется сущность инженерного труда?
3. Какие функции предполагает структура инженерной деятельности?
4. Какие негативные тенденции отмечаются в развитии инженерной мысли в настоящее время?
5. Что является предметом профессиональной заботы инженерных работников в области нефтегазохимии?
6. Что является предметом профессиональной заботы инженерных работников в области полимерных материалов?
7. Как в современных условиях решается проблема повышения безопасности техносферы?

8. Сущность нефтегазохимии и технологии полимеров как отраслей материального производства.
9. Что входит в понятие нефтегазохимии, переработки полимеров и полимерных композитов?
10. Для каких целей разрабатываются и осуществляются долгосрочные целевые программы?
11. Назовите направления, характеризующие производственно-экономическое значение нефтегазохимии, переработки полимеров и полимерных композитов?
12. Перечислите основные современные проблемы в области нефтегазохимии, переработки полимеров и полимерных композитов.
13. Назовите основные формы профессиональной подготовки кадров для работы в области нефтегазохимии, переработки полимеров и полимерных композитов.
14. Дайте определение такой формы изложения результатов научной работы как реферат. Какие части должен содержать реферат? Перечислите основные требования к оформлению реферата.
15. Дайте определение такой формы изложения результатов научной работы как отчёт о НИР. Какие части должен содержать отчёт о НИР? Перечислите основные требования к оформлению отчёта о НИР.
16. С какими целями проводятся прикладные исследования?
17. С какими целями выполняются опытно-конструкторские разработки?
18. Для чего выполняются патентные исследования?
19. В чем выгода для страны от проведения собственных научных исследований?
20. В чем преимущества для страны наличия собственного научного потенциала?

Фонд оценочных средств приведен в виде отдельного документа, являющегося неотъемлемой частью основной образовательной программы.

8.4. Структура и примеры билетов для зачёта с оценкой (4 семестр).

Зачёт с оценкой по дисциплине «Обзор индустрии» проводится в 4 семестре и включает контрольные вопросы по разделам 1 и 2 рабочей программы дисциплины. Билет для *зачёта с оценкой* состоит из 2 вопросов, относящихся к указанным разделам.

Пример билета для *зачёта с оценкой*:

<p>«Утверждаю»</p> <p>_____</p> <p>зав. кафедры технологии переработки пластмасс И.Ю. Горбунова</p> <p>«__» _____ 20__ г.</p>	Министерство науки и высшего образования РФ
	Российский химико-технологический университет имени Д.И. Менделеева
	кафедра технологии переработки пластмасс
	18.03.01 Химическая технология
	Профиль – «Технология нефтегазохимии, промышленного органического синтеза, полимерных и функциональных материалов»
	Обзор индустрии
Билет № 1	
1. Дайте определение понятию «Научно-технический прогресс».	
2. Назовите направления, характеризующие производственно-экономическое значение нефтегазохимии, переработки полимеров и полимерных композитов?	

9. УЧЕБНО-МЕТОДИЧЕСКОЕ ОБЕСПЕЧЕНИЕ ДИСЦИПЛИНЫ

9.1. Рекомендуемая литература

А. Основная литература

1. Технология переработки полимеров. Физические и химические процессы: учебное пособие для вузов / М. Л. Кербер [и др.]; под редакцией М. Л. Кербера. – 2-е изд., испр. и доп. – Москва: Издательство Юрайт, 2019. – 316 с. – (Университеты России). – ISBN 978-5-534-04915-2. – Текст: электронный // ЭБС Юрайт [сайт]. – URL: <https://urait.ru/bcode/444129> .

2. Высокмолекулярные соединения: учебник и практикум для вузов / М. С. Аржаков [и др.]; под редакцией А. Б. Зезина. – Москва: Издательство Юрайт, 2020. – 340 с. – (Высшее образование). – ISBN 978-5-534-01322-1. – Текст : электронный // ЭБС Юрайт [сайт]. — URL: <https://urait.ru/bcode/450286>

Б. Дополнительная литература

1. Аржаков, М. С. Химия и физика полимеров. Краткий словарь: учебное пособие / М. С. Аржаков. – Санкт-Петербург: Лань, 2020. – 344 с. – ISBN 978-5-8114-4047-4. — Текст: электронный // Лань: электронно-библиотечная система. – URL: <https://e.lanbook.com/book/130153>

9.2. Рекомендуемые источники научно-технической информации

- Раздаточный иллюстративный материал к лекциям.
- Презентации к лекциям.

Научно-технические журналы:

- Пластические массы ISSN 0544-290
- Высокмолекулярные соединения. Серия С, ISSN 2308-114
- Высокмолекулярные соединения. Серия А, ISSN 2308-1120
- Высокмолекулярные соединения. Серия Б, ISSN 2308-1139

Ресурсы информационно–телекоммуникационной сети Интернет:

1. Архив Издательства American Association for the Advancement of Science. Пакет «Science Classic» 1880-1996
2. Архив Издательства Annual Reviews. Пакет «Full Collection» 1932-2005
3. Архив издательства Института физики (Великобритания). Пакет «Historical Archive 1874-1999» с первого выпуска каждого журнала по 1999, 1874-1999
4. Архив издательства Nature Publishing Group. Пакет «Nature» с первого выпуска первого номера по 2010, 1869-2010
5. Архив издательства Oxford University Press. Пакет «Archive Complete» с первого выпуска каждого журнала по 1995, 1849-1995
6. Архив издательства Sage. Пакет «2010 SAGE Deep Backfile Package» с первого выпуска каждого журнала по 1998, 1890-1998
7. Архив издательства Taylor & Francis. Full Online Journal Archives. с первого выпуска каждого журнала по 1996, 1798-1997
8. Архив издательства Cambridge University Press. Пакет «Cambridge Journals Digital Archive (CJDA)» с первого выпуска каждого журнала по 2011, 1827-2011
9. Архив журналов Королевского химического общества(RSC). 1841-2007
10. Архив коллекции журналов Американского геофизического союза (AGU), предоставляемый издательством Wiley Subscription Services, Inc. 1896-1996

Бесплатные официальные открытые ресурсы Интернет:

1. Directory of Open Access Journals (DOAJ) <http://doaj.org/>

Ресурс объединяет более 10000 научных журналов по различным отраслям знаний (около 2 миллионов статей) из 134 стран мира.

2. Directory of Open Access Books (DOAB) <https://www.doabooks.org/>
В базе размещено более 3000 книг по различным отраслям знаний, предоставленных 122 научными издательствами.
3. BioMed Central <https://www.biomedcentral.com/>
База данных включает более 300 рецензируемых журналов по биомедицине, медицине и естественным наукам. Все статьи, размещенные в базе, находятся в свободном доступе.
4. Электронный ресурс arXiv <https://arxiv.org/>
Крупнейшим бесплатный архив электронных научных публикаций по разделам физики, математики, информатики, механики, астрономии и биологии. Имеется подробный тематический каталог и возможность поиска статей по множеству критериев.
5. Коллекция журналов MDPI AG <http://www.mdpi.com/>
Многодисциплинарный цифровой издательский ресурс, является платформой для рецензируемых научных журналов открытого доступа, издающихся MDPI AG (Базель, Швейцария). Издательство выпускает более 120 разнообразных электронных журналов, находящихся в открытом доступе.
6. Издательство с открытым доступом InTech <http://www.intechopen.com/>
Первое и крупнейшее в мире издательство, публикующее книги в открытом доступе, около 2500 научных изданий. Основная тематическая направленность - физические и технические науки, технологии, медицинские науки, науки о жизни.
7. База данных химических соединений ChemSpider <http://www.chemspider.com/>
ChemSpider – это бесплатная химическая база данных, предоставляющая быстрый доступ к более чем 28 миллионам структур, свойств и соответственной информации. Ресурс принадлежит Королевскому химическому обществу Великобритании (Royal Society of Chemistry).
8. Коллекция журналов PLOS ONE <http://journals.plos.org/plosone/>
PLOS ONE – коллекция журналов, в которых публикуются отчеты о новых исследованиях в области естественных наук и медицины. Все журналы размещены в свободном доступе (Open Access), все статьи проходят строгое научное рецензирование.
9. US Patent and Trademark Office (USPTO) <http://www.uspto.gov/>
Ведомство по патентам и товарным знакам США — USPTO — предоставляет свободный доступ к американским патентам, опубликованным с 1976 г. По настоящее время.
10. Espacenet - European Patent Office (EPO) <http://worldwide.espacenet.com/>
Патенты (либо патентные заявки) более 50 национальных и нескольких международных патентных бюро, в том числе полные тексты патентов США, России, Франции, Японии и др.
11. Федеральный институт промышленной собственности (ФИПС)
http://www1.fips.ru/wps/wcm/connect/content_ru/ru
Информационные ресурсы ФИПС свободного доступа:
 - Электронные бюллетени. Изобретения. Полезные модели.
 - Открытые реестры российских изобретений и заявок на изобретения.
 - Рефераты российских патентных документов за 1994–2016 гг.
 - Полные тексты российских патентных документов из последнего официального бюллетеня.

9.3. Средства обеспечения освоения дисциплины

Для реализации рабочей программы подготовлены следующие средства обеспечения освоения дисциплины: - компьютерные презентации интерактивных лекций – 16 ч, (общее число слайдов – 100);

10. ПЕРЕЧЕНЬ ИНФОРМАЦИОННЫХ ТЕХНОЛОГИЙ, ИСПОЛЬЗУЕМЫХ В ОБРАЗОВАТЕЛЬНОМ ПРОЦЕССЕ

Информационную поддержку осуществляет Информационно-библиотечный центр (ИБЦ) РХТУ им. Д.И. Менделеева, который обеспечивает обучающихся основной учебной, учебно-методической и научной литературой, необходимой для организации образовательного процесса по практике. Общий объем многоотраслевого фонда ИБЦ на 31.03.2022 составляет 1719785 экз.

Фонд ИБЦ располагает учебной, учебно-методической и научно-технической литературой в форме печатных и электронных изданий, а также включает официальные, справочно-библиографические, специализированные отечественные и зарубежные периодические и информационные издания. ИБЦ обеспечивает доступ к профессиональным базам данных, информационным, справочным и поисковым системам.

Каждый обучающийся обеспечен свободным доступом из любой точки, в которой имеется доступ к сети Интернет и к электронно-библиотечной системе (ЭБС) Университета, которая содержит различные издания по основным изучаемым дисциплинам и сформирована по согласованию с правообладателями учебной и учебно-методической литературы.

Для более полного и оперативного справочно-библиографического и информационного обслуживания в ИБЦ реализована технология Электронной доставки документов.

Полный перечень электронных информационных ресурсов, используемых в процессе обучения, представлен в основной образовательной программе.

11. МАТЕРИАЛЬНО-ТЕХНИЧЕСКОЕ ОБЕСПЕЧЕНИЕ ДИСЦИПЛИНЫ

В соответствии с учебным планом занятия по дисциплине «Обзор индустрии» проводятся в форме лекций, практических занятий и самостоятельной работы обучающегося.

11.1. Оборудование, необходимое в образовательном процессе:

Лекционная учебная аудитория, оборудованная электронными средствами демонстрации (компьютер со средствами звуковоспроизведения, проектор, экран) и учебной мебелью.

Библиотека, имеющая рабочие места, оснащенные компьютерами с доступом к базам данных и выходом в Интернет.

11.2. Учебно-наглядные пособия:

Презентации к лекциям; наборы образцов термопластов и реактопластов, композиционных материалов на их основе и демонстрационных изделий из них; наглядные материалы по технологии синтеза и переработки полимеров.

11.3. Компьютеры, информационно-телекоммуникационные сети, аппаратно-программные и аудиовизуальные средства:

Персональные компьютеры, укомплектованные проигрывателями CD и DVD, принтерами и программными средствами; проектор; экран; WEB-камеры; копировальные аппараты; локальная сеть с выходом в Интернет.

11.4. Печатные и электронные образовательные и информационные ресурсы:

Информационно-методические материалы: учебные пособия по дисциплине; раздаточный материал к лекционным курсам.

Электронные образовательные ресурсы: кафедральные библиотеки электронных изданий; электронные презентации к разделам лекций; учебно-методические разработки

кафедры в электронном виде, сборники технологических схем получения полимеров, справочные материалы в печатном и электронном виде по свойствам и технологиям получения полимерных материалов и изделий.

Электронные информационные ресурсы, используемые в процессе обучения

№	Электронный ресурс	Реквизиты договора (номер, дата заключения, срок действия), ссылка на сайт ЭБС, сумма договора, количество ключей	Характеристика библиотечного фонда, доступ к которому предоставляется договором
1	Электронно-библиотечная система (ЭБС) «ЛАНЬ»	<p>Принадлежность – сторонняя Реквизиты договора – ООО «Издательство «Лань» Договор от 26.09.2020 № 33.03-Р-3.1-2173/2020 Сумма договора – 747 661-28 С 26.09.2020 по 25.09.2021 Договор от 26.09.2021 №33.03-Р-3.1-3824/2021 С 26.09.2021 по 25.09.2022 Ссылка на сайт ЭБС – http://e.lanbook.com Количество ключей – доступ для зарегистрированных пользователей РХТУ с любого компьютера. Удаленный доступ после персональной регистрации на сайте ЭБС.</p>	<p>Коллекции: «Химия» - изд-ва НОТ, «Химия» - изд-ва Лаборатория знаний, «Химия» - изд-ва «ЛАНЬ», «Химия»-КНИТУ (Казанский национальный исследовательский технологический университет), «Химия» - изд-ва ФИЗМАТЛИТ», «Информатика» - изд-ва «ЛАНЬ», «Информатика»-Национальный Открытый Университет «ИНТУИТ», «Инженерно-технические науки» - изд-ва «ЛАНЬ», «Теоретическая механика» - изд-ва «ЛАНЬ», Экономика и менеджмент» - изд-ва Дашков и К., а также отдельные издания в соответствии с Договором.</p>
		<p>Принадлежность – сторонняя Реквизиты договора – ООО «Издательство «Лань» Договор от 26.09.2021 № 33.03-Р-3.1-3824/2021 Сумма договора – 498445-10 С 26.09.2021 по 25.09.2022 Ссылка на сайт ЭБС – http://e.lanbook.com Количество ключей – доступ для зарегистрированных пользователей РХТУ с любого компьютера. Удаленный доступ после персональной регистрации на сайте ЭБС.</p>	<p>Коллекции: «Химия» - изд-ва НОТ, «Химия» - изд-ва Лаборатория знаний, «Химия» - КНИТУ (Казанский национальный исследовательский технологический университет), «Химия» - изд-ва ФИЗМАТЛИТ», «Информатика» - Национальный Открытый Университет «ИНТУИТ», Экономика и менеджмент» - изд-ва Дашков и К., а также отдельные издания из коллекций других издательств в соответствии с Договором.</p>

		<p>Принадлежность – сторонняя Реквизиты договора – ООО «Издательство «Лань» Договор от 26.09.2021 № 33.03-Р-3.1-3825/2021 Сумма договора – 283744-98 С 26.09.2021 по 25.09.2022 Ссылка на сайт ЭБС – http://e.lanbook.com Количество ключей – доступ для зарегистрированных пользователей РХТУ с любого компьютера. Удаленный доступ после персональной регистрации на сайте ЭБС.</p>	<p>«Химия» - изд-ва «ЛАНЬ», «Информатика» - изд-ва «ЛАНЬ», «Инженерно- технические науки» - изд-ва «ЛАНЬ», «Теоретическая механика» - изд-ва «ЛАНЬ», «Физика» - изд-ва «ЛАНЬ», а также отдельные издания из других коллекций издательства «ЛАНЬ» в соответствии с Договором.</p>
2	<p>Электронно - библиотечная система ИБЦ РХТУ им. Д.И. Менделеева (на базе АИБС «Ирбис»)</p>	<p>Принадлежность – собственная РХТУ. Ссылка на сайт ЭБС – http://lib.muctr.ru/ Доступ для пользователей РХТУ с любого компьютера</p>	<p>Электронные версии учебных и научных изданий авторов РХТУ по всем ООП.</p>
3	<p>Информационно- справочная система «ТЕХЭКСПЕРТ» «Нормы, правила, стандарты России».</p>	<p>Принадлежность сторонняя. Реквизиты контракта – ООО «ИНФОРМПРОЕКТ-Центр» Контракт от 24.12.2021 216-277ЭА/2021 Сумма договора – 887 604-00 С 01.01.2022 по 31.12.2022 Ссылка на сайт ЭБС – http://reforma.kodeks.ru/reforma/ Количество ключей – 10 лицензий + локальный доступ с компьютеров ИБЦ.</p>	<p>Электронная библиотека нормативно-технических изданий. Содержит более 40000 национальных стандартов и др. НТД</p>
4	<p>Электронная библиотека диссертаций (ЭБД РГБ)</p>	<p>Принадлежность – сторонняя Реквизиты договора – ФГБУ РГБ Договор от 23.04.2021 № 33.03-Р-2.0-23269/2021 Сумма договора – 398 840-00 С 23.04.2021 по 22.04.2022 Ссылка на сайт ЭБС – http://diss.rsl.ru Количество ключей – 10 лицензий + распечатка в ИБЦ.</p>	<p>В ЭБД доступны электронные версии диссертаций Российской Государственной библиотеки: с 1998 года – по специальностям: «Экономические науки», «Юридические науки», «Педагогические науки» и «Психологические науки»; с 2004 года - по всем специальностям, кроме медицины и фармации; с 2007 года - по всем специальностям, включая работы по медицине и фармации.</p>
5	<p>БД ВИНТИ РАН</p>	<p>Принадлежность – сторонняя Реквизиты договора- ВИНТИ РАН Договор от 20.04.2021 № 33.03-Р-3.1-3273/2021 Сумма договора - 100 000-00 С 20.04.2021 по 19.04.2022 Ссылка на сайт – http://www.viniti.ru/ Количество ключей – локальный доступ</p>	<p>Крупнейшая в России баз данных по естественным, точным и техническим наукам. Включает материалы РЖ (Реферативного журнала) ВИНИТИ с 1981 г. Общий объем БД – более 28 млн. документов</p>

		для пользователей РХТУ в ИБЦ РХТУ.	
6	Научно-электронная библиотека «eLibrary.ru»	Принадлежность – сторонняя Реквизиты договора – ООО Научная электронная библиотека, Договор от 24.12.2021 № SU-364/2021/33.03-Р-3.1-4085/2021 Сумма договора – 1 309 275-00 С 01.01.2022 по 31.12.2022 Ссылка на сайт – http://elibrary.ru Количество ключей – доступ для пользователей РХТУ по IP-адресам неограничен. Удаленный доступ после персональной регистрации на сайте НЭБ.	Научная электронная библиотека eLIBRARY.RU – это крупнейший российский информационно-аналитический портал в области науки, технологии, медицины и образования, содержащий рефераты и полные тексты более 29 млн научных статей и публикаций, в том числе электронные версии более 5600 российских научно-технических журналов.
7	Справочно-правовая система «Гарант»	Принадлежность – сторонняя Контракт от 27.12.2021 № 215-274ЭА/2021 Сумма контракта 680 580-00 С 01.01.2022 по 31.12.2022 Ссылка на сайт – http://www.garant.ru/ Количество ключей – доступ для пользователей РХТУ по IP-адресам неограничен	Гарант – справочно-правовая система по законодательству Российской Федерации.
8	Электронно-библиотечная система издательства «ЮРАЙТ»	Принадлежность – сторонняя «Электронное издательство ЮРАЙТ» Договор от 16.03.2021 № 33.03-Р-2.0-3196/2021 Сумма договора – 394 929-00 С 16.03.2021 по 15.03.2022 Ссылка на сайт – https://biblio-online.ru/ Количество ключей – доступ для зарегистрированных пользователей РХТУ с любого компьютера. Удаленный доступ после персональной регистрации на сайте ЭБС.	Электронная библиотека включает более 5000 наименований учебников и учебных пособий по всем отраслям знаний для всех уровней профессионального образования от ведущих научных школ с соблюдением требований новых ФГОСов.
9	Электронно-библиотечная система «Консультант студента»	Принадлежность – сторонняя ООО «Политехресурс» Договор от 16.03.2021 № 33.03-Р-2.0-3196/2021 Сумма договора – 138 100-00 С 16.03.2021 по 15.03.2022 Ссылка на сайт – http://www.studentlibrary.ru Количество ключей – доступ для зарегистрированных пользователей РХТУ с любого компьютера. Удаленный доступ после персональной регистрации на сайте ЭБС.	Комплект изданий, входящих в базу данных «Электронная библиотека технического ВУЗа».

10	Электронно-библиотечная система «ZNANIUM.COM»	Принадлежность – сторонняя ООО «ЗНАНИУМ», Договор от 06.04.2021 № 5137 эбс /33.03-Р-3.1-3274/2021 Сумма договора – 30 000-00 С 06.04.2021 по 05.04.2022 Ссылка на сайт – https://znanium.com/ Количество ключей - доступ для зарегистрированных пользователей РХТУ с любого компьютера.	Коллекция изданий учебников и учебных пособий по различным отраслям знаний для всех уровней профессионального образования.
11	Информационно-аналитическая система Science Index	Принадлежность – сторонняя ООО «Научная электронная библиотека» Договор от 26.02.2021 № SIO-364/2021/ 33.03-Л-3.1-3184/2021 Сумма договора – 108 000-00 С 17.03.2021 по 19.03.2022 Ссылка на сайт – http://elibrary.ru Количество ключей – локальный доступ для сотрудников ИБЦ	Систематизация, корректировка профилей ученых РХТУ и университета в целом. Анализ публикационной активности сотрудников университета.
12	Издательство Wiley	Принадлежность – сторонняя Национальная подписка (Минобрнауки+ РФФИ) Информационное письмо РФФИ от 10.06.2021 № 622 С 01.01.2021 по 31.12.2021 Ссылка на сайт – http://onlinelibrary.wiley.com/ Количество ключей - доступ для пользователей РХТУ по IP-адресам неограничен. Возможен удаленный доступ после индивидуальной регистрации.	Коллекция журналов по всем областям знаний, в том числе известные журналы по химии, материаловедению, взрывчатым веществам и др.
13	QUESTEL ORBIT	Принадлежность – сторонняя Национальная подписка (Минобрнауки+ РФФИ) Информационное письмо РФФИ от 10.06.2021 № 621 С 01.01.2021 по 31.12.2021 Ссылка на сайт – https://orbit.com Количество ключей – доступ для пользователей РХТУ по IP-адресам неограничен.	ORBIT является глобальным оперативно обновляемым патентным порталом, позволяющим осуществлять поиск в перечне заявок на патенты, полученных, приблизительно, 80-патентными учреждениями в различных странах мира и предоставленных грантов.
14	American Chemical Society	Принадлежность – сторонняя Национальная подписка (Минобрнауки+ РФФИ) Информационное письмо РФФИ от 26.07.21 № 787 С 01.01.2021 по 31.12.2021 Ссылка на сайт – http://www.acs.org/content/acs/en.html Количество ключей – доступ для пользователей РХТУ по IP-адресам неограничен. Настройка удаленного доступа: https://pubs.acs.org/page/remotearchive	Коллекция журналов по химии и химической технологии Core + издательства American Chemical Society

15	База данных Reaxys и Reaxys Medicinal Chemistry Компании Elsevier	<p>Национальная подписка (Минобрнауки+ РФФИ) Информационное письмо РФФИ от 15.06.2021 № 633 С 01.01.2021 по 31.12.2021 Ссылка на сайт – https://www.reaxys.com/ Количество ключей – доступ для пользователей РХТУ по IP-адресам неограничен. Удаленный доступ (https://podpiska.rfbr.ru/storage/instructions/elsevier_instructions.pdf)</p>	<p>Reaxys включает в себя структурную базу данных химических соединений и их экспериментальных свойств, реферативную базу журнальных и патентных публикаций, базу химических реакций с функцией построения плана синтеза. Модуль биологически активных соединений, биологических мишеней, фармакологических свойств химических соединений Reaxys Medicinal Chemistry является крупнейшей в мире базой данных.</p>
16	Ресурсы международной компании Clarivate Analytics	<p>Принадлежность – сторонняя Национальная подписка (Минобрнауки+ РФФИ) Информационное письмо РФФИ от 15.06.2021 № 632 С 01.01.2021 по 31.12.2021 Ссылка на сайт – http://apps.webofknowledge.com/WOS_GeneralSearch_input.do?product=WOS&search_mode=GeneralSearch&SID=R1Ij2TUYmdd7bUatOIJ&preferences.Saved= Количество ключей – доступ для пользователей РХТУ по IP-адресам неограничен. Удаленный доступ (https://clarivate.ru/blog/2020_03_web_of_science_remote_access).</p>	<p>Открыт доступ к ресурсам: WEB of SCIENCE – реферативная и наукометрическая база данных. MEDLINE – реферативная база данных по медицине.</p>
17	Электронные ресурсы издательства SpringerNature	<p>Принадлежность – сторонняя Национальная подписка (Минобрнауки+ РФФИ) Информационное письмо РФФИ от 26.07.21 № 785 С 01.01.2021 по 31.12.2021 Ссылка на сайт http://link.springer.com/ Количество ключей – доступ для пользователей РХТУ по IP-адресам неограничен.</p>	<p>- Полнотекстовая коллекция электронных журналов Springer по различным отраслям знаний (2019 г.) http://link.springer.com/ Полнотекстовая коллекция журналов (архив 1893-1945) http://link.springer.com/ - Полнотекстовые 85 журналов Nature Publishing Group https://www.nature.com/siteindex/index.html - Коллекция научных протоколов по различным отраслям знаний Springer Protocols http://www.springerprotocols.com/ - Коллекция научных материалов в области физических наук и инжиниринга Springer Materials</p>

			<p>(The Landolt-Bornstein Database) http://materials.springer.com/ - Полный доступ к статическим и динамическим справочным изданиям по любой теме - Реферативная база данных по чистой и прикладной математике zbMATH http://zbmath.org/ - Nano Database https://goo.gl/PdhJdo Полнотекстовая коллекция книг издательства SpringerNature по различным отраслям знаний (2019) http://link.springer.com</p>
18	Издательство The Cambridge Crystallographic Data Centre (Кембриджский центр структурных данных)	<p>Принадлежность – сторонняя Национальная подписка (Минобрнауки+РФФИ) Информационное письмо РФФИ от 10.05.2021 № 527 С 01.01.2021 по 31.12.2021 Ссылка на сайт – https://www.ccdc.cam.ac.uk/structures/ Количество ключей – доступ для пользователей РХТУ по IP-адресам.</p>	<p>База данных Кембриджского центра структурных данных (Cambridge Crystallographic Data Centre) – CSD Enterprise содержит данные о кристаллических, органических и элементоорганических соединениях. CSD предоставляет широкий спектр вариантов поиска кристаллических структур: по названию, химической формуле, элементному составу, литературному источнику, деталям эксперимента, фрагменту структуры.</p>
19	Коллекции издательства Elsevier на платформе ScienceDirect	<p>Принадлежность – сторонняя Национальная подписка (Минобрнауки+РФФИ) Информационное письмо РФФИ от 10.06.2021 № 620 С 01.01.2021 по 31.12.2021 Ссылка на сайт – https://www.sciencedirect.com Количество ключей – доступ для пользователей РХТУ по IP-адресам. Удаленный доступ (https://podpiska.rfbr.ru/storage/instructions/elsevier_instructions.pdf).</p>	<p>«Freedom Collection» – полнотекстовая коллекция электронных журналов издательства Elsevier по различным отраслям знаний, включающая не менее 2000 наименований электронных журналов. «Freedom Collection eBook collection» – содержит более 5 000 книг по 24 различным предметным областям естественных, технических и медицинских наук. Доступ к архивам 2015-2019 гг.</p>
20	ИОР	<p>Принадлежность – сторонняя Национальная подписка (Минобрнауки+РФФИ) Информационное письмо РФФИ от 26.07.21 № 788 С 01.01.2021 по 31.12.2021 Ссылка на сайт – https://www.iop.org/ Количество ключей – доступ для пользователей РХТУ по IP-адресам неограничен.</p>	

		Количество ключей – доступ для пользователей РХТУ по IP-адресам неограничен. Для получения удаленного доступа необходимо зарегистрироваться на сайте ИОР из сети своей организации и, используя данную учетную запись, авторизоваться на сайте издательства.	
21	Scopus	Принадлежность – сторонняя Национальная подписка (Минобрнауки+ РФФИ) Информационное письмо РФФИ от 10.06.2021 № 619 С 01.01.2021 по 31.12.2021 Ссылка на сайт – http://www.scopus.com . Количество ключей – доступ для пользователей РХТУ по IP-адресам неограничен. Удаленный доступ (https://podpiska.rfbr.ru/storage/instructions/elsevier_instructions.pdf).	Мультидисциплинарная реферативная и наукометрическая база данных издательства ELSEVIER
22	Royal Society of Chemistry (Королевское химическое общество)	Принадлежность – сторонняя Национальная подписка (Минобрнауки+ РФФИ) Информационное письмо РФФИ от 26.07.21 № 790 С 01.01.2021 по 31.12.2021 Ссылка на сайт – http://pubs.rsc.org Количество ключей - доступ для пользователей РХТУ по IP-адресам неограничен. Настройка удаленного доступа: https://www.rsc.org/covid-19-response/publishing-remote-access	Коллекция включает 44 журнала. Тематика: органическая, аналитическая, физическая химия, биохимия, электрохимия, химические технологии.
23	ProQuest Dissertation and Theses Global	Принадлежность – сторонняя Национальная подписка (Минобрнауки+ РФФИ) Информационное письмо РФФИ от 28.06.2021 № 688 С 01.01.2021 по 31.12.2021 Ссылка на сайт – http://search.proquest.com/dissertations?accountid=30373 Количество ключей - доступ для пользователей РХТУ по IP-адресам неограничен. Удаленный доступ (https://podpiska.rfbr.ru/storage/instructions/proquest_instructions.pdf)	База данных ProQuest Dissertation & Theses Global (PQDT Global) авторитетная коллекция из более 5 млн. зарубежных диссертаций, более 2,5 млн. из которых представлены в полном тексте.

11.5. Перечень лицензионного программного обеспечения

№ п/п	Наименование программного продукта	Реквизиты договора поставки	Количество лицензий	Срок окончания действия лицензии
1	Пакет офисных программ (текстовый редактор, табличный процессор,	Не предусмотрен (бесплатное программное	не ограничено в соответствии с условиями лицензии	бессрочная в соответствии с условиями

	редактор презентаций) Libre Office	обеспечение, свободно распространяемое в соответствии с условиями лицензии Mozilla Public License, version 2.0)	Mozilla Public License, version 2.0	лицензии Mozilla Public License, version 2.0
2	Неисключительная лицензия на использование O365ProPlusOpenFcIty ShrdSvr ALNG SubsVL OLV E 1Mth Acdmc AP AddOn toOPP Приложения в составе подписки: Outlook OneDrive Word Excel PowerPoint Microsoft Teams	Контракт № 28- 35ЭА/2020 от 26.05.2020	657 лицензий для профессорско- преподавательского состава ВУЗа. Соглашение Microsoft OVS-ES № V6775907	12 месяцев (ежегодное продление подписки с правом перехода на обновлённую версию продукта)
3	Неисключительная лицензия на использование O365ProPlusOpenStudents ShrdSvr ALNG SubsVL OLV NL 1Mth Acdmc Stdnt STUUseBnft Приложения в составе подписки: Outlook OneDrive Word Excel PowerPoint Microsoft Teams	Контракт № 28- 35ЭА/2020 от 26.05.2020	26280 лицензий для студентов ВУЗа. Соглашение Microsoft OVS-ES № V6775907	12 месяцев (ежегодное продление подписки с правом перехода на обновлённую версию продукта)
4	Неисключительная лицензия на использование Kaspersky Endpoint Security для бизнеса – Стандартный Russian Edition. 1500-2499 Node 1 year Educational License По для защиты информации (антивирусное ПО) для физического оборудования (конечных точек)	Контракт № 28- 35ЭА/2020 от 26.05.2020	1600 лицензий для активации на рабочих станциях и серверах	12 месяцев (ежегодное продление подписки с правом перехода на обновлённую версию продукта)
5	Неисключительная лицензия на использование Kaspersky Security для виртуальных и облачных сред, Server Russian Edition. 20-24 VirtualServer 1 year Educational License По для защиты информации	Контракт № 28- 35ЭА/2020 от 26.05.2020	20 лицензий для виртуальных и облачных сред	12 месяцев (ежегодное продление подписки с правом перехода на обновлённую версию

	(антивирусное ПО) для виртуальных и облачных сред			продукта)
6	Неисключительная лицензия на использование Kaspersky Security для почтовых серверов Russian Edition. 1500-2499 MailAddress 1 year Educational License По для защиты информации (антивирусное ПО) для почтовых серверов	Контракт № 28-35ЭА/2020 от 26.05.2020	2000 лицензий для почтовых серверов	12 месяцев (ежегодное продление подписки с правом перехода на обновлённую версию продукта)

12. ТРЕБОВАНИЯ К ОЦЕНКЕ КАЧЕСТВА ОСВОЕНИЯ ПРОГРАММЫ

Наименование разделов	Основные показатели оценки	Формы и методы контроля и оценки
Раздел 1. Общая классификация технологий в нефтегазохимической и полимерной отраслях	<p><i>Знает:</i></p> <ul style="list-style-type: none"> - мировые и российские тренды в нефтегазохимической и полимерной технологиях; - структуру рынка в нефтегазохимической и полимерной отраслях <p><i>Умеет:</i></p> <ul style="list-style-type: none"> - выявлять и анализировать различные способы решения задач в рамках своей профессиональной направленности. <p><i>Владеет:</i></p> <ul style="list-style-type: none"> - навыками освоения промышленных технологий в области нефтегазохимии и полимерных материалов. 	Оценка за контрольную работу №1 (4 семестр). оценка за реферат. Оценка на зачёте (4 семестр)
Раздел 2. Цели и стратегии в нефтегазохимической и полимерной отраслях	<p><i>Знает:</i></p> <ul style="list-style-type: none"> - мировые и российские тренды в нефтегазохимической и полимерной технологиях; - структуру рынка в нефтегазохимической и полимерной отраслях <p><i>Умеет:</i></p> <ul style="list-style-type: none"> - выявлять и анализировать различные способы решения задач в рамках своей профессиональной направленности. <p><i>Владеет:</i></p> <ul style="list-style-type: none"> - навыками освоения промышленных технологий в области нефтегазохимии и полимерных материалов. 	Оценка за контрольную работу №2 (4 семестр). оценка за реферат. Оценка на зачёте (4 семестр)

13. ОСОБЕННОСТИ ОРГАНИЗАЦИИ ОБРАЗОВАТЕЛЬНОГО ПРОЦЕССА ДЛЯ ИНВАЛИДОВ И ЛИЦ С ОГРАНИЧЕННЫМИ ВОЗМОЖНОСТЯМИ ЗДОРОВЬЯ

Обучение инвалидов и лиц с ограниченными возможностями здоровья осуществляется в соответствии с:

– Порядком организации и осуществления образовательной деятельности по образовательным программам – программам бакалавриата, программам специалитета, программам магистратуры (Приказ Минобрнауки РФ от 05.04.2017 № 301);

– Положением о порядке организации и осуществления образовательной деятельности по образовательным программам высшего образования – программам бакалавриата, программам специалитета, программам магистратуры в РХТУ им. Д.И. Менделеева, принятым решением Ученого совета РХТУ им. Д.И. Менделеева от 30.10.2019, протокол № 3, введенным в действие приказом ректора РХТУ им. Д.И. Менделеева от 14.11.2019 № 646А;

– Методическими рекомендациями по организации образовательного процесса для обучения инвалидов и лиц с ограниченными возможностями здоровья в образовательных организациях высшего образования, в том числе оснащенности образовательного процесса (утверждены заместителем Министра образования и науки РФ А.А. Климовым от 08.04.2014 № АК-44/05вн).

**Дополнения и изменения к рабочей программе дисциплины
«Обзор индустрии»**

**основной образовательной программы
18.03.01 Химическая технология
профиль подготовки:
«Технология нефтегазохимии, промышленного органического синтеза, полимерных
и функциональных материалов»
Форма обучения: очная**

Номер изменения/ дополнения	Содержание дополнения/изменения	Основание внесения изменения/дополнения
1.		протокол заседания Ученого совета № _____ от «___» _____ 20__ г.
		протокол заседания Ученого совета № _____ от «___» _____ 20__ г.
		протокол заседания Ученого совета № _____ от «___» _____ 20__ г.
		протокол заседания Ученого совета № _____ от «___» _____ 20__ г.
		протокол заседания Ученого совета № _____ от «___» _____ 20__ г.