

Министерство науки и высшего образования Российской Федерации
Федеральное государственное бюджетное образовательное учреждение
высшего образования
«Российский химико-технологический университет
имени Д.И. Менделеева»

«УТВЕРЖДАЮ»

Проректор по учебной работе



[Handwritten signature]

Ф.А. Колоколов

01 » июня 2023 г.

РАБОЧАЯ ПРОГРАММА ДИСЦИПЛИНЫ

«Физика»

Направление подготовки 28.03.02 Наноинженерия

Профиль подготовки – «Биомедицинские и фармацевтические нанотехнологии»

Квалификация «бакалавр»

РАССМОТРЕНО И ОДОБРЕНО
на заседании Методической комиссии
РХТУ им. Д.И. Менделеева
«01» июня 2023 г.

Председатель *[Handwritten signature]* Н.А. Макаров

Москва 2023

Программа составлена заведующим кафедрой физики В. В. Горевым и старшими преподавателями кафедры Н.А. Богатовым, А.С. Савиной.

Программа рассмотрена и одобрена на расширенном заседании кафедры физики РХТУ им. Д.И. Менделеева « 31 » _____ мая _____ 2023 г., протокол № 9

1 ЦЕЛЬ И ЗАДАЧИ ДИСЦИПЛИНЫ

Программа составлена в соответствии с требованиями Федерального государственного образовательного стандарта высшего образования - бакалавриат по направлению подготовки 28.03.02 Наноинженерия (ФГОС ВО), рекомендациями Методической комиссии и накопленного опыта преподавания дисциплины кафедрой физики РХТУ им. Д.И. Менделеева. Программа рассчитана на изучение курса в течение двух семестров.

Дисциплина «Физика» относится к базовой части обязательных дисциплин учебного плана. Программа дисциплины предполагает, что обучающиеся имеют теоретическую и практическую подготовку в рамках школьной программы по физике и математике.

Цель дисциплины – приобретение студентами знаний по основным разделам физики и умению применять их в других естественнонаучных дисциплинах.

Задачи дисциплины - решения которых обеспечивает достижение цели, - формирование представлений об основных физических законах природы и методах теоретических исследований различных физических явлений, а также получение представления о современных экспериментальных методах исследования.

Дисциплина «Физика» преподается во втором и третьем семестрах. Контроль успеваемости студентов ведется по принятой в университете рейтинговой системе.

Рабочая программа дисциплины может быть реализована с применением электронных образовательных технологий и электронного обучения полностью или частично.

2 ТРЕБОВАНИЯ К РЕЗУЛЬТАТАМ ОСВОЕНИЯ ДИСЦИПЛИНЫ

Изучение дисциплины направлено на приобретение следующих **компетенций и индикаторов их достижения**:

Общепрофессиональные компетенции и индикаторы их достижения:

Наименование категории (группы) ОПК	Код и наименование ОПК	Код и наименование индикатора достижения ОПК
Естественно-научная подготовка	ОПК-1. Способен решать задачи профессиональной деятельности на основе применения естественнонаучных и общеинженерных знаний, методов математического анализа и моделирования.	ОПК-1.2. Знает теоретические основы и основные законы различных разделов физики, химии и смежных дисциплин. ОПК-1.4. Умеет использовать физические и химические законы, справочные данные и количественные соотношения для решения профессиональных задач. ОПК-1.5. Умеет определять характер процессов по комплексу экспериментальной информации при помощи графиков, таблиц и уравнений. ОПК-1.7. Владеет навыками использования естественнонаучных и общеинженерных знаний в профессиональной деятельности.

<p>Естественно-научная подготовка</p>	<p>ОПК-3. Способен проводить измерения и наблюдения, обрабатывать и представлять экспериментальные данные.</p>	<p>ОПК-3.1. Знает основные методы статистической обработки экспериментальных данных. ОПК-3.2. Знает основные правила техники безопасности при проведении лабораторных исследований и измерений. ОПК-3.3. Умеет проводить анализ экспериментальных результатов, сопоставления их с известными аналогами. ОПК-3.4. Умеет представлять обработанную экспериментальную и теоретическую информацию в устной и письменной форме, в том числе с использованием современных компьютерных технологий. ОПК-3.5. Владеет экспериментальными методами определения физико-химических свойств соединений, материалов и сред. ОПК-3.6. Владеет методами проведения измерений, методами корректной оценки погрешностей при проведении физического эксперимента. ОПК-3.7. Владеет навыками работы с широким кругом физических приборов и оборудования.</p>
---------------------------------------	--	---

В результате изучения дисциплины студент бакалавриата должен:

Знать:

- физические основы механики, физики колебаний и волн, электричества и магнетизма, электродинамики, статистической физики и термодинамики, квантовой физики; смысл фундаментальных физических законов, принципов и постулатов; их формулировки и границы применимости; связь широкого круга физических явлений с фундаментальными принципами и законами физики; основные методы решения задач по описанию физических явлений; методы обработки результатов физического эксперимента.

Уметь:

- применять теоретические знания и экспериментальные методы исследования при решении профессиональных задач; проводить расчёты, осуществлять анализ и на основе этого делать обоснованные выводы; анализировать результаты наблюдений и экспериментов с применением основных законов и принципов физики; определять характер физических процессов по комплексу экспериментальной информации при помощи графиков, таблиц и уравнений; представлять обработанную экспериментальную и теоретическую информацию в устной и письменной форме, в том числе с использованием современных компьютерных технологий

Владеть:

- навыками работы с широким кругом физических приборов и оборудования; навыками обоснования своих суждений и выбора метода исследования.

3 ОБЪЕМ ДИСЦИПЛИНЫ И ВИДЫ УЧЕБНОЙ РАБОТЫ

Вид учебной работы	Всего		Семестр			
			2		3	
	ЗЕ	Акад. ч.	ЗЕ	Акад. ч.	ЗЕ	Акад. ч.
Общая трудоемкость дисциплины	9	324	4	144	5	180
Контактная работа – аудиторные занятия:	3.6	128	1.35	48	2.25	80
в том числе в форме практической подготовки (при наличии)	-	-	-	-	-	-
Лекции	1.35	48	0.45	16	0.9	32
в том числе в форме практической подготовки (при наличии)	-	-	-	-	-	-
Практические занятия (ПЗ)	1.35	48	0.45	16	0.9	32
в том числе в форме практической подготовки (при наличии)	-	-	-	-	-	-
Лабораторные работы (ЛР)	0.9	32	0.45	16	0.45	16
в том числе в форме практической подготовки (при наличии)	-	-	-	-	-	-
Самостоятельная работа	3.4	124	1.6	60	1.8	64
Контактная самостоятельная работа		-		-		-
Самостоятельное изучение разделов дисциплины	3.4	124	1.6	60	1.8	64
Виды контроля:						
<i>Зачет с оценкой</i>	-	-	-	-	-	-
Экзамен	2	72	1	36	1	36
Контактная работа – промежуточная аттестация	2	0.8	1	0.4	1	0.4
Подготовка к экзамену.		71.2		35.6		35.6
Вид итогового контроля:			Экзамен		Экзамен	

Вид учебной работы	Всего		Семестр			
			2		3	
	ЗЕ	Астр. ч.	ЗЕ	Астр. ч.	ЗЕ	Астр. ч.
Общая трудоемкость дисциплины	9	243	4	108	5	135
Контактная работа – аудиторные занятия:	3.6	96	1.35	36	2.25	60
в том числе в форме практической подготовки (при наличии)	-	-	-	-	-	-
Лекции	1.35	36	0.45	12	0.9	24
в том числе в форме практической подготовки (при наличии)	-	-	-	-	-	-
Практические занятия (ПЗ)	1.35	36	0.45	12	0.9	24
в том числе в форме практической подготовки (при наличии)	-	-	-	-	-	-
Лабораторные работы (ЛР)	0.9	24	0.45	12	0.45	12

в том числе в форме практической подготовки (при наличии)	-	-	-	-	-	-
Самостоятельная работа	3.4	93	1.6	45	1.8	48
Контактная самостоятельная работа		-		-		-
Самостоятельное изучение разделов дисциплины	3.4	93	1.6	45	1.8	48
Виды контроля:						
<i>Зачет с оценкой</i>	-	-	-	-	-	-
Экзамен	2	54	1	27	1	27
Контактная работа – промежуточная аттестация	2	0.6	1	0.3	1	0.3
Подготовка к экзамену.		53.4		26.7		26.7
Вид итогового контроля:			Экзамен		Экзамен	

4 СОДЕРЖАНИЕ ДИСЦИПЛИНЫ

4.1 Разделы дисциплины и виды занятий для студентов очного отделения

№ п/п	Раздел дисциплины	Всего	Академ. часов							Сам. работа
			в т.ч. в форме пр. подг. (при наличии)	Лекции	в т.ч. в форме пр. подг. (при наличии)	Прак. Зан.	в т.ч. в форме пр. подг. (при наличии)	Лаб. работы	в т.ч. в форме пр. подг. (при наличии)	
1	Раздел 1. Физические основы механики.	44	-	8	-	8	-	8	-	20
1.1	Предмет кинематики. Перемещение, скорость, ускорение. Кинематические характеристики вращательного движения.	11	-	2	-	2	-	2	-	5
1.2	Законы Ньютона. Закон всемирного тяготения. Закон всемирного тяготения. Движение тела переменной массы. Уравнения Мещерского. Формула Циолковского.	11	-	2	-	2	-	2	-	5
1.3	Упругий и неупругий удары шаров. Момент инерции материальной точки и твердого тела.	11	-	2	-	2	-	2	-	5
1.4	Кинематика гармонических колебаний. Дифференциальное уравнение гармонических колебаний. Понятие о затухающих и вынужденных колебаниях. Волновое движение. Волны продольные и поперечные.	11	-	2	-	2	-	2	-	5
2	Раздел 2. Основы молекулярной физики.	38	-	6	-	6	-	6	-	20

2.1	Элементы термодинамики и физической кинетики. Идеальный газ. Распределение Больцмана и его общезначимый смысл. Реальный газ. Уравнение Ван-дер-Ваальса.	14	-		2	-	2	-	2	-	8
2.2	Термодинамический метод в физике. Равновесные состояния. Начала термодинамики. Циклы. Энтропия и ее статистическое толкование.	14	-		2	-	2	-	2	-	8
2.3	Явление переноса. Диффузия. Закон Фика. Теплопроводность. Закон Фурье. Внутреннее трение (вязкость). Закон Ньютона.	10	-		2	-	2	-	2	-	4
3	Раздел 3. Электростатика и постоянный электрический ток	26	-		2	-	2	-	2	-	20
3.1	Закон Кулона. Теорема Остроградского-Гаусса. Диполь. Диэлектрики в электростатическом поле.	26	-		2	-	2	-	2	-	20
4	Раздел 4. Электромагнетизм.	46	-		8	-	10	-	4	-	24
4.1	Закон Ампера. Закон Био-Савара-Лапласа. Сила Лоренца	24	-		4	-	6	-	2	-	12
4.2	Магнетизм. Электромагнитная индукция. Уравнение Максвелла.	22	-		4	-	4	-	2	-	12
5	Раздел 5. Оптика.	44	-		12	-	6	-	6	-	20
5.1	Интерференция волн. Дифракция волн. Поляризация волн.	16	-		4	-	2	-	2	-	8
5.2	Тепловое излучение. Закон Кирхгофа. Гипотеза Планка. Квантовое объяснение теплового излучения. Эффект Комптона.	16	-		4	-	2	-	2	-	8
5.3	Ядерная модель атома. Постулаты Бора. Атом водорода по Бору	12	-		4	-	2	-	2	-	4

4.2 Содержание разделов дисциплины

Раздел 1. Физические основы механики.

1.1. Содержание подраздела:

Предмет физики. Методы физического исследования: опыт, гипотеза, эксперимент, теория. Предмет кинематики. Перемещение, скорость, ускорение. Кинематические характеристики вращательного движения.

1.2. Содержание подраздела:

Законы Ньютона. Закон всемирного тяготения. Закон всемирного тяготения. Движение тела переменной массы. Уравнения Мещерского. Формула Циолковского.

1.3. Содержание подраздела:

Упругий и неупругий удары шаров. Момент инерции материальной точки и твердого тела.

1.4. Содержание подраздела:

Кинематика гармонических колебаний. Дифференциальное уравнение гармонических колебаний. Понятие о затухающих и вынужденных колебаниях. Волновое движение. Волны продольные и поперечные.

Раздел 2. Основы молекулярной физики.

2.1. Содержание подраздела:

Элементы термодинамики и физической кинетики. Идеальный газ. Распределение Больцмана и его общезначимый смысл. Реальный газ. Уравнение Ван-дер-Ваальса.

2.2. Содержание подраздела:

Термодинамический метод в физике. Равновесные состояния. Начала термодинамики. Циклы. Энтропия и ее статистическое толкование.

2.3. Содержание подраздела:

Явление переноса. Диффузия. Закон Фика. Теплопроводность. Закон Фурье. Внутреннее трение (вязкость). Закон Ньютона.

Раздел 3. Электростатика и постоянный электрический ток.

3.1. Содержание подраздела:

Закон Кулона. Теорема Остроградского-Гаусса. Диполь. Диэлектрики в электростатическом поле

Раздел 4. Электромагнетизм.

4.1. Содержание подраздела:

Закон Ампера. Закон Био-Савара-Лапласа. Сила Лоренца.

4.2. Содержание подраздела:

Магнетики. Электромагнитная индукция. Уравнение Максвелла.

Раздел 5. Оптика.

5.1. Содержание подраздела:

Интерференция волн. Дифракция волн. Поляризация волн.

5.2. Содержание подраздела:

Тепловое излучение. Закон Кирхгофа. Гипотеза Планка. Квантовое объяснение теплового излучения. Эффект Комптона.

5.3. Содержание подраздела:

Ядерная модель атома. Постулаты Бора. Атом водорода по Бору.

Раздел 6. Элементы квантовой физики.

6.1. Содержание подраздела:

Гипотеза де Бройля. Волновое уравнение Шредингера для стационарных состояний. Опыты Штерна-Герлаха.

6.2. Содержание подраздела:

Многочастичный атом. Эффект Зеемана. Принцип Паули. Квантовые статистические распределения Бозе-Эйнштейна и Ферми-Дирака. Фононы. Законы Дебая и Эйнштейна.

5. СООТВЕТСТВИЕ СОДЕРЖАНИЯ ТРЕБОВАНИЯМ К РЕЗУЛЬТАТАМ ОСВОЕНИЯ ДИСЦИПЛИНЫ

№	Раздел 1	Раздел 2	Раздел 3	Раздел 4	Раздел 5	Раздел 6
	В результате освоения дисциплины студент должен:					
	Знать: (перечень из п.2)					
1	+	+	+	+	+	+
2	+	+	+	+	+	+
3	+	+	+	+	+	+
4	+	+	+	+	+	+
5	+	+	+	+	+	+
	Уметь: (перечень из п.2)					
6	+	+	+	+	+	+
7	+	+	+	+	+	+
8	+	+	+	+	+	+
9	+	+	+	+	+	+
10	+	+	+	+	+	+
	Владеть: (перечень из п.2)					
11	+	+	+	+	+	+
12	+	+	+	+	+	+

В результате освоения дисциплины студент должен приобрести следующие (какие) компетенции и индикаторы их достижения:
(перечень из п.2)

Код и наименование ОПК (перечень из п.2)	Код и наименование индикатора достижения ОПК (перечень из п.2)					
13	ОПК-1. Способен решать задачи профессиональной деятельности на основе применения естественнонаучных и инженерных знаний, методов математического анализа и моделирования.	-	ОПК-1.2. Знает теоретические основы и основные законы различных разделов физики, химии и смежных дисциплин.	+	+	+
14	ОПК-1.4. Умеет использовать физические и химические законы, справочные данные и количественные соотношения для решения профессиональных задач.	-	+	+	+	+
15	ОПК-1.5. Умеет определять характер процессов по комплексу экспериментальной информации при помощи графиков, таблиц и уравнений.	-	+	+	+	+
16	ОПК-1.7. Владеет навыками использования естественнонаучных и инженерных знаний в профессиональной деятельности.	-	+	+	+	+
17	ОПК-3.1. Знает основные методы статистической обработки экспериментальных данных.	-	+	+	+	+
18	ОПК-3.2. Знает основные правила техники безопасности при проведении лабораторных исследований и измерений.	-	+	+	+	+
19	ОПК-3.3. Умеет проводить анализ экспериментальных результатов, сопоставления их с известными аналогами.	-	+	+	+	+
20	ОПК-3.4. Умеет представлять обработанную экспериментальную и теоретическую информацию в устной и письменной форме, в том числе с использованием современных компьютерных технологий.	-	+	+	+	+
21	ОПК-3.5. Владеет экспериментальными методами определения физико-химических свойств соединений, материалов и сред.	-	+	+	+	+

22	<p>– ОПК-3.6. Владеет методами проведения измерений, методами корректной оценки погрешностей при проведении физического эксперимента.</p>	+	+	+	+	+	+
23	<p>– ОПК-3.7. Владеет навыками работы с широким кругом физических приборов и оборудования.</p>	+	+	+	+	+	+

6 ПРАКТИЧЕСКИЕ И ЛАБОРАТОРНЫЕ ЗАНЯТИЯ

6.1 Практические занятия

Примерные темы практических занятий по дисциплине.

№ п/п	№ раздела дисциплины	Темы практических занятий	Часы
1	1	Некоторые сведения о системах единиц. Порядок решения физических задач. Кинематика. Векторная и координатная формы описания движения материальной точки. Кинематические уравнения движения. Криволинейное движение. Нормальное и тангенциальное ускорения. Кинематические характеристики вращательного движения.	2
2	1	Динамика. Второй закон Ньютона. Движение тела под действием временной силы. Движение тела переменной массы. Закон сохранения импульса. Неупругое и упругое столкновение шаров. Закон всемирного тяготения. Закон Гука. Силы трения. Работа постоянной и переменной силы. Кинетическая и потенциальная энергии. Закон сохранения энергии в механике.	2
3	1	Динамика вращательного движения. Основной закон динамики вращательного движения. Момент инерции. Теорема Штейнера. Закон сохранения импульса. Кинетическая энергия тела, вращающегося вокруг неподвижной оси.	2
4	1	Кинематика гармонических колебаний. Динамика гармонических колебаний. Физический маятник. Затухающие и вынужденные колебания.	2
5	2	Основное уравнение молекулярно-кинетической теории для идеального газа. Распределения Больцмана. Барометрическая формула. Распределение Максвелла.	2
6	2	Первое начало термодинамики и применение его к изопроцессам. Теплоемкость идеального газа. Адиабатный процесс. Второе начало термодинамики. Цикл Карно. Энтропия.	2
7	2	Явление переноса. Диффузия. Теплопроводность. Вязкость. Реальный газ. Уравнение Ван-дер-Ваальса. Критическое состояние вещества. Идеальная жидкость. Уравнение неразрывности. Закон Бернулли. Формула Торричелли.	2
8	3	Взаимодействие точечных зарядов. Закон Кулона. Напряженность и потенциал электростатического поля. Принцип суперпозиции электростатических полей. Связь потенциала с напряженностью. Теорема Остроградского-Гаусса и применение ее к расчету электрических полей, обладающих симметрией.	2
9	4	Магнитное поле и его характеристики. Применение закона Био-Савара-Лапласа и теоремы о циркуляции к расчету магнитных полей.	2
10	4	Закон Ампера. Магнитный момент контура с током. Контур с током в магнитном поле.	2
11	4	Сила Лоренца. Движение заряженных частиц в магнитном поле.	2

12	4	Магнитный поток. Работа сил магнитного поля. Закон электромагнитной индукции. Самоиндукция. Индуктивность.	2
13	5	Интерференция света. Интерференция в тонких пленках. Кольца Ньютона. Интерферометры.	2
14	5		2
15	5	Дифракция света. Метод зон Френеля. Дифракция Фраунгофера от одной щели. Дифракционная решетка.	2
16	5		2
17	5	Поляризация света. Закон Брюстера. Закон Малюса.	2
18	5		2
19	6	Тепловое излучение. Спектральные характеристики теплового излучения. Закон Стефана-Больцмана. Закон смещения Вина. Распределение энергии в спектре излучения абсолютно черного тела.	2
20	6	Внешний фотоэффект. Эффект Комптона. Тормозное излучение. Атом водорода по Бору. Волновые свойства частиц. Дифракция электронов. Соотношения неопределенностей.	2
21	6	Микрочастица в бесконечно глубокой, прямоугольной потенциальной яме. Потенциальная ступень. Потенциальный барьер.	2
22	6	Многоэлектронный атом. Векторная модель атома. Атомный терм. Мультиплетность. Магнитный момент атома. Магнитный момент атома. Атом в магнитном поле. Опыты Штерна-Герлаха.	2
23	6	Распределение Ферми-Дирака. Вырожденный электронный газ в кристаллах. Энергия Ферми. Температура Ферми.	2
24	6	Квантовая теория теплоемкости твердых тел по Эйнштейну и Дебаю. Характеристические температуры. Предельный закон Дебая. Фононы. Элементы ядерной физики. Дозиметрия.	2

6.2 Лабораторные занятия.

Выполнение лабораторного практикума способствует закреплению материала, изучаемого в дисциплине «Физика», а также дает знания о методиках проведения экспериментальных исследовательских работ и их анализе, а также осуществления расчета статистических характеристик с целью определения погрешностей проведенных экспериментов.

Максимальное количество баллов за выполнение лабораторного практикума составляет 32 балла (максимально по 4 балла за каждую работу). Количество работ и баллов за каждую работу может быть изменено в зависимости от их трудоемкости.

Примеры лабораторных работ и модули, которые они охватывают

№ п/п	№ раздела дисциплины	Наименование лабораторных работ	Часы
1	1	Определение времени соударения шаров и величины коэффициентов восстановления скорости и энергии.	4
2	1	Проверка закона сохранения импульса при упругом и неупругом ударе двух шаров.	4
3	1	Определение момента инерции тела, движущегося по наклонной плоскости.	4
4	1	Изучение динамики вращательного движения. Маятник Обербека.	4

5	1	Определение ускорения свободного падения с помощью обратного маятника.	4
6	1	Определение линейных размеров объёма, массы, плотности тела.	4
7	1	Проверка основного закона динамики вращательного движения твёрдого тела.	4
8	1	Измерение механики косо́го и прямого удара (компьютерная модель).	4
9	1	Маятник Максвелла. (реальная модель)	4
10	1	Маятник Максвелла. (компьютерная модель).	4
11	1	Физический маятник.	4
12	1	Метод крутильных колебаний.	4
13	2	Построение функции распределения случайной величины по результатам эксперимента.	4
14	2	Определение показателя адиабаты методом измерения скорости звука (компьютерная модель).	4
15	2	Изучение вязкости среды.	4
16	2	Измерение коэффициента вязкости воздуха (компьютерная модель).	4
17	2	Измерение коэффициента вязкости воздуха и эффективного диаметра молекулы газа капиллярным способом.	4
18	2	Определение вязкости жидкости методом Стокса.	4
19	3	Исследование электростатического поля методом электролитической ванны.	4
20	3	Определение ёмкости конденсатора методом баллистического гальванометра.	4
21	3	Исследование электростатического поля точечных зарядов.	4
22	3	Исследование электростатического поля.	4
23	3	Электрическое поле точечных зарядов.	4
24	3	Теорема Остроградского – Гаусса для электростатического поля в вакууме.	4
25	4	Магнитное поле Земли.	4
26	3; 4	Удельное заряд электрона. Магнитная фокусировка.	4
27	4	Магнитное поле.	4
28	5	Интерференция света. Опыт Юнга.	4
29	5	Дифракция света на одиночной щели и дифракционной решётке.	4
30	5	Опыт Юнга.	4
31	5	Опыт Ньютона.	4
32	6	Изучение законов теплового излучения. Яркостный пирометр.	4
33	6	Фотоэффект.	4
34	6	Внешний фотоэффект	4

7 САМОСТОЯТЕЛЬНАЯ РАБОТА

Самостоятельная работа проводится с целью углубления знаний по дисциплине и предусматривает:

- ознакомление и проработку рекомендованной литературы, работу с электронно-библиотечными системами, включая переводы публикаций из научных журналов, цитируемых в базах Scopus, Web of Science, Chemical Abstracts, РИНЦ;
- посещение отраслевых выставок и семинаров;
- участие в семинарах РХТУ им. И. Менделеева по тематике курса;
- подготовку к выполнению контрольных работ по материалу лекционного курса;

– подготовку к сдаче экзамена (2 и 3 семестр) и лабораторного практикума (2 и 3 семестр) по курсу.

Планирование времени на самостоятельную работу, необходимого на изучение дисциплины, студентам лучше всего осуществлять на весь период изучения, предусматривая при этом регулярное повторение пройденного материала. Материал, законспектированный на лекциях, необходимо регулярно дополнять сведениями из литературных источников, представленных в учебной программе. При работе с указанными источниками рекомендуется составлять краткий конспект материала, с обязательным фиксированием библиографических данных источника.

8 ПРИМЕРЫ ОЦЕНОЧНЫХ СРЕДСТВ ДЛЯ КОНТРОЛЯ ОСВОЕНИЯ ДИСЦИПЛИНЫ

Совокупная оценка по дисциплине складывается из оценок за выполнение контрольных работ (максимальная оценка 24 балла за семестр), лабораторного практикума (максимальная оценка 16 баллов за семестр) и итогового контроля в форме экзамена (максимальная оценка 40 баллов).

8.1 Примерная тематика реферативно-аналитической работы.

Реферативно-аналитическая работа по дисциплине не предусмотрена.

8.2 Примеры контрольных вопросов для текущего контроля освоения дисциплины

Для текущего контроля предусмотрено 4 контрольные работы. Максимальная оценка за контрольную работу 1 и 2 (2 семестр) составляет по 12 баллов за каждую. Максимальная оценка за контрольные работы 3 и 4 (3 семестр) составляет 24 баллов, по 12 баллов за каждую работу.

Раздел 1. Примеры вопросов к контрольной работе № 1. Контрольная работа содержит 2 задачи, по 6 баллов за вопрос.

Вопрос 1.1.

1. Однородный стержень массой 0,1 кг может свободно вращаться относительно горизонтальной оси, проходящей через точку O , расположенной на расстоянии одной трети от верхнего конца стержня. В нижнюю точку стержня попадает горизонтально летящий шарик и прилипает к стержню. Скорость шарика 10 м/с, его масса 2 г. Определить линейную скорость точки, принадлежащей верхнему концу стержня в начальный момент времени.
2. Определить период гармонических колебаний физического маятника, состоящего из двух шариков массами 5 кг и 10 кг, закрепленных на его концах. Горизонтальная ось проходит через точку на стержне, отстоящую от его верхнего конца на одну четверть. Шарик можно считать материальными точками.
3. Определить циклическую частоту гармонических колебаний физического маятника, состоящего из однородного плоского диска. Масса стержня 1 кг, масса диска 2 кг. Горизонтальная ось проходит через точку соединения стержня и диска перпендикулярно плоскости диска.
4. Определить момент инерции тонкого однородного стержня длиной 30 см и массой 100 г относительно оси, перпендикулярной стержню и проходящей через: 1) его конец; 2) его середину; 3) точку, отстоящую от конца стержня на $1/3$ его длины.
5. Тело брошено под некоторым углом к горизонту. Найти этот угол, если горизонтальная дальность полета в 4 раза больше максимальной высоты траектории.

6. Шар массой 10 кг, движущийся со скоростью 4 м/с, сталкивается с шаром массой 4 кг, скорость которого равна 12 м/с. Считая удар прямым, неупругим, найти скорость шаров после удара в двух случаях: 1) малый шар нагоняет большой шар, движущийся в том же направлении; 2) шары движутся навстречу друг другу.

7. Снаряд массой 10 кг обладал скоростью 200 м/с в верхней точке траектории. В этой точке он разорвался на две части. Меньшая массой 3 кг получила скорость 400 м/с в прежнем направлении. Найти скорость второй, большей части после разрыва.

8. Определить частоту гармонических колебаний физического маятника, состоящего из невесомого стержня длины 0,2 м и двух шариков массами 30 г и 50 г, укрепленных на концах стержня. Горизонтальная ось проходит через середину стержня. Шары можно рассматривать как материальные точки.

9. Однородный диск массой 1 кг может свободно вращаться вокруг горизонтальной оси, перпендикулярной плоскости диска и проходящей через его центр. В точку на образующей диска попадает горизонтально летящий со скоростью 10 м/с шарик прилипает к его поверхности. Масса шарика 5 г. Определить угловую скорость вращения диска в начальный момент времени. Радиус диска 20 см.

Вопрос 1.2.

1. Шар массой $m=10$ кг, движущийся со скоростью $v_1=4$ м/с, сталкивается с шаром массой $m=4$ кг, скорость v_2 которого равна 12 м/с. Считая удар прямым, неупругим, найти скорость шаров после удара в случае, когда шары движутся навстречу друг другу.

2. В лодке массой $m_1=240$ кг стоит человек массой $m_2=60$ кг. Лодка плывет со скоростью $v_1=2$ м/с. Человек прыгает с лодки в горизонтальном направлении со скоростью $v=4$ м/с (относительно лодки). Найти скорость и движения лодки после прыжка человека в случае, когда человек прыгает вперед по движению лодки.

3. В лодке массой $m_1=240$ кг стоит человек массой $m_2=60$ кг. Лодка плывет со скоростью $v_1=2$ м/с. Человек прыгает с лодки в горизонтальном направлении со скоростью $v=4$ м/с (относительно лодки). Найти скорость и движения лодки после прыжка человека в случае, когда человек прыгает в сторону, противоположную движению лодки.

4. На железнодорожной платформе установлено орудие. Масса платформы с орудием $M=15$ т. Орудие стреляет вверх под углом 60° к горизонту в направлении пути. С какой скоростью покатится платформа вследствие отдачи, если масса снаряда $m=20$ кг и он вылетает со скоростью 600 м/с?

5. Снаряд массой $m=10$ кг обладал скоростью $v=200$ м/с в верхней точке траектории. В этой точке он разорвался на две части. Меньшая массой $m_1=3$ кг получила скорость $u_1=400$ м/с в прежнем направлении. Найти скорость u_2 второй, большей части после разрыва.

6. Под действием постоянной силы F вагонетка прошла путь 5 м и приобрела скорость $v=2$ м/с. Определить работу A силы, если масса m вагонетки равна 400 кг и коэффициент трения 0,01.

7. Вычислить работу A , совершаемую при равноускоренном подъеме груза массой $m=100$ кг на высоту $h=4$ м за время $t=2$ с.

8. Найти работу A подъема груза по наклонной плоскости длиной 2 м, если масса m груза равна 100 кг, угол наклона $\varphi=30^\circ$, коэффициент трения 0,1 и груз движется с ускорением $a=1$ м/с².

9. Для сжатия пружины на 1 см нужно приложить силу $F=10$ Н. Какую работу A нужно совершить, чтобы сжать пружину на 10 см, если сила пропорциональна сжатию?

10. Пружина жесткостью $k=10$ кН/м сжата силой $F=200$ Н. Определить работу A внешней силы, дополнительно сжимающей эту пружину еще на $x=1$ см.

11. Пружина жесткостью $k=1$ кН/м была сжата на 4 см. Какую работу A , чтобы сжатие пружины увеличить до 18 см?

12. Гирия, положенная на верхний конец спиральной пружины, поставленной на подставку, сжимает ее на $x=2$ мм. На сколько сожмет пружину та же гирия, упавшая на конец пружины с высотой $h=5$ см?

13. Камень брошен вверх под углом 60° к плоскости горизонта. Кинетическая энергия камня в начальный момент времени равна 20 Дж. Определить кинетическую T и потенциальную Π энергии камня в высшей точке его траектории. Сопротивлением воздуха пренебречь.
14. С какой наименьшей высоты h должен начать скатываться акробат на велосипеде (не работая ногами), чтобы проехать по дорожке, имеющей форму «мертвой петли» радиусом $R=4$ м, и не оторваться от дорожки в верхней точке петли? Трением пренебречь.
15. Молекула распадается на два атома. Масса одного из атомов в $n=3$ раза больше, чем другого. Пренебрегая начальной кинетической энергией и импульсом молекулы, определить кинетические энергии и атомов, если их суммарная кинетическая энергия $T=0,032$ нДж.
16. Пуля массой $m=10$ г, летевшая со скоростью $v=600$ м/с, попала в баллистический маятник массой $M=5$ кг и застряла в нем. На какую высоту h , откатнувшись после удара, поднялся маятник?
17. Уравнение колебаний точки имеет вид $x = A \cos[w(t+\tau)]$, где $w=\pi$ 1/с, $\tau=0,2$ с. Определить период T и начальную фазу колебаний.
18. Определить период, частоту и начальную фазу колебаний, заданных уравнением $x = A \sin[w(t+\tau)]$, где $w=2,5\pi$ с⁻¹, $\tau=0,4$ с
19. Определить максимальные значения скорости и ускорения точки, совершающей гармонические колебания с амплитудой $A=3$ см и угловой частотой $w=\pi(2$ с⁻¹).
20. Точка совершает колебания по закону $x = A \cos(wt)$, где $A = 5$ см; $w = 2$ с⁻¹. Определить ускорение точки в момент времени, когда ее скорость 8 см/с.
21. Точка совершает гармонические колебания. Наибольшее смещение точки равно 10 см, наибольшая скорость 20 см/с. Найти угловую частоту w колебаний и максимальное ускорение точки.
22. Максимальная скорость точки, совершающей гармонические колебания, равна 10 см/с, максимальное ускорение = 100 см/с². Найти угловую частоту w колебаний, их период T и амплитуду A . Написать уравнение колебаний, приняв начальную фазу равной нулю.
23. Материальная точка массой 50 г совершает колебания, уравнение которых имеет вид $x=A \cos(wt)$, где $A = 10$ см, $w=5$ с⁻¹. Найти силу F , действующую на точку в момент, когда фаза $wt=\pi/3$.
24. Грузик массой $m=250$ г, подвешенный к пружине, колеблется по вертикали с периодом $T=1$ с. Определить жесткость k пружины.
25. К спиральной пружине подвесили грузик, в результате чего пружина растянулась на $x=9$ см. Каков будет период T колебаний грузика, если его немного оттянуть вниз и затем отпустить?
26. К спиральной пружине подвесили грузик, в результате чего пружина растянулась на $x=9$ см. Каков будет период T колебаний грузика, если его немного оттянуть вниз и затем отпустить?
27. Найти отношение длин двух математических маятников, если отношение периодов их колебаний равно 1,5.
28. Точка совершает гармонические колебания. Наибольшее смещение точки равно 10 см, наибольшая скорость 20 см/с. Найти угловую частоту w колебаний и максимальное ускорение точки.

Раздел 2. Примеры вопросов к контрольной работе № 2. Контрольная работа содержит 2 задачи, по 6 баллов максимум за каждую.

Вопрос 2.1.

1. Определить вероятность того, что скорость данной молекулы идеального газа отличается от значения наиболее вероятной скорости не более, чем на 2%. На графике

распределения скорости заштриховать площадь, соответствующему найденному значению вероятности.

2. Определить вероятность того, что скорость данной молекулы идеального газа отличается от значения $1/3$ наиболее вероятной скорости не более, чем на 2 %.

3. Определить вероятность того, что скорость данной молекулы лежит в интервале значений от 0 до $0,02$ средней квадратичной скорости. На графике распределения вероятности скорости заштриховать площадь, соответствующему найденному значению вероятности.

4. Определить долю молекул идеального газа, кинетические энергии которых лежат в интервале значений от 0 до $0,02$ кТ. На графике распределения вероятности энергии заштриховать площадь, соответствующую найденному значению доли молекул.

5. Определить вероятность того, что скорость данной молекулы идеального газа отличается от значения $0,5$ наиболее вероятной скорости не более, чем на 1 %.

6. Найти среднее значение энергии молекулы массой m при значении температуры T .

7. На какой высоте над поверхностью Земли атмосферное давление вдвое меньше, чем на ее поверхности? Считать, что температура T воздуха равна 290 К и не изменяется с высотой.

8. Газ, занимавший объем 12 л под давлением 100 кПа, был изобарно нагрет от температуры 300 К до 400 К. Определить работу A расширения газа.

9. Гелий массой 1 г был нагрет на 100 К при постоянном давлении p . Определить: 1) количество теплоты, переданное газу; 2) работу расширения; 3) приращение внутренней энергии газа.

10. Азот массой 5 кг, нагретый на 150 К, сохранил неизменный объем. Найти: 1) количество теплоты, сообщенное газу; 2) изменение внутренней энергии; 3) совершенную газом работу.

11. Водород массой 4 г был нагрет на 10 К при постоянном давлении. Определить работу A расширения газа.

12. Барометр в кабине летящего вертолета показывает давление 90 кПа. На какой высоте вертолет, если на взлетной площадке барометр показывал давление 100 кПа? Считать, что температура воздуха равна 290 К и не изменяется с высотой.

Вопрос 2.2.

1. В сосуде вместимостью $V=20$ л находится газ количеством вещества $\nu=1,5$ кмоль. Определить концентрацию n молекул в сосуде.

2. Водород массой $m=4$ г был нагрет на $\Delta T=10$ К при постоянном давлении. Определить работу A расширения газа.

3. В сосуде вместимостью V находится кислород, концентрация молекул n . Определить массу m газа.

4. При изотермическом расширении кислорода, содержавшего количество вещества $\nu=1$ моль и имевшего температуру $T=300$ К, газу было передано количество теплоты $Q=2$ кДж. Во сколько раз увеличился объем газа?

5. В двух одинаковых по вместимости сосудах находятся разные газы: в первом — водород, во втором — кислород. Найти отношение n_1/n_2 концентраций газов, если массы газов одинаковы.

6. Сколько молекул газа содержится в баллоне вместимостью $V=30$ л при температуре $T=300$ К и давлении $p=5$ МПа?

7. Азот массой $m=200$ г расширяется изотермически при температуре $T=280$ К, причем объем газа увеличивается в два раза. Найти:

- 1) изменение ΔU внутренней энергии газа;
- 2) совершенную при расширении газа работу A ;
- 3) количество теплоты Q , полученное газом.

8. Баллон вместимостью $V=20$ л содержит водород при температуре $T=300$ К под давлением $p=0,4$ МПа. Каковы будут температура T_1 и давление p_1 , если газу сообщить

количество теплоты $Q=6$ кДж?

9. В баллоне вместимостью $V=5$ л находится азот массой $m=17,5$ г. Определить концентрацию n молекул азота в баллоне.

10. Водород занимает объем $V_1=10$ м³ при давлении $p_1=100$ кПа. Газ нагрели при постоянном объеме до давления $p_2=300$ кПа. Определить: 1) изменение U внутренней энергии газа; 2) работу A , совершенную газом; 3) количество теплоты Q , сообщенное газу.

11. Какое количество теплоты Q выделится, если азот массой $m=1$ г, взятый при температуре $T=280$ К под давлением $p_1=0,1$ МПа, изотермически сжать до давления $p_2=1$ МПа?

12. При изохорном нагревании кислорода объемом $V=50$ л давление газа изменилось на $p=0,5$ МПа. Найти количество теплоты Q , сообщенное газу.

13. Баллон вместимостью $V=20$ л содержит водород при температуре $T=300$ К под давлением $p=0,4$ МПа. Каковы будут температура T_1 и давление p_1 , если газу сообщить количество теплоты $Q=6$ кДж?

14. Гелий массой $m=1$ г был нагрет на $T=100$ К при постоянном давлении p . Определить: 1) количество теплоты Q , переданное газу; 2) работу A расширения; 3) приращение U внутренней энергии газа.

15. Определить плотность ρ насыщенного водяного пара в воздухе при температуре $T=300$ К. Давление p насыщенного водяного пара при этой температуре равно $3,55$ кПа.

16. При изотермическом расширении водорода массой $m=1$ г, имевшего температуру $T=280$ К, объем газа увеличился в три раза. Определить работу A расширения газа и полученное газом количество теплоты Q .

17. Найти плотность ρ газовой смеси водорода и кислорода, если их массовые доли w_1 и w_2 равны соответственно $1/9$ и $8/9$. Давление p смеси равно 100 кПа, температура $T=300$ К.

18. Баллон вместимостью $V=20$ л содержит водород при температуре $T=300$ К под давлением $p=0,4$ МПа. Каковы будут температура T_1 и давление p_1 , если газу сообщить количество теплоты $Q=6$ кДж?

19. При нагревании идеального газа на $\Delta T=1$ К при постоянном давлении объем его увеличился на $1/350$ первоначального объема. Найти начальную температуру T газа.

20. Какой объем V занимает идеальный газ, содержащий количество вещества $\nu=1$ кмоль при давлении $p=1$ МПа и температуре $T=400$ К?

Раздел 3-4. Примеры вопросов к контрольной работе № 3. Контрольная содержит 2 задачи, по 6 баллов каждая.

Вопрос 3.1.

1. Прямой металлический стержень диаметром 5 см и длиной 4 м несет равномерно распределенный по его поверхности заряд 500 нКл. Определить напряженность E поля в точке, находящейся на расстоянии 1 см от его поверхности против середины стержня.

2. Два точечных заряда 2 нКл и -1 нКл находятся на расстоянии 3 см друг от друга. Найти положение точки на прямой, проходящей через эти заряды, напряженность E поля в которой равна нулю.

3. На металлической сфере радиусом 10 см находится заряд 1 нКл. Определить напряженность электрического поля в следующих точках: 1) на расстоянии 8 см от центра сферы; 2) на ее поверхности; 3) на расстоянии 15 см от центра сферы. Построить график зависимости напряженности поля от расстояния от центра сферы.

4. Расстояние между зарядами $+3$ нКл и -3 нКл диполя равно 12 см. Найти напряженность и потенциал поля, создаваемого диполем в точке, удаленной на 8 см как от первого, так и от второго заряда.

5. Тонкое кольцо радиуса 8 см несет заряд, равномерно распределенный с линейной плотностью 10 нКл/м. Какова напряженность электрического поля в точке, равноудаленной от всех точек кольца на расстоянии 10 см?

6. Очень длинная тонкая прямая проволока несет заряд, равномерно распределенный по всей ее длине. Вычислить линейную плотность заряда, если напряженность поля на расстоянии 0,5 м от проволоки против ее середины равна 200 В/м.
7. Бесконечная плоскость несет заряд, равномерно распределенный с поверхностной плотностью 1 мкКл/м^2 . На некотором расстоянии от плоскости параллельно ей расположен круг радиусом 10 см. Вычислить поток вектора напряженности через этот круг.
8. Диполь с электрическим моментом $20 \text{ нКл}\cdot\text{м}$ находится в однородном электрическом поле напряженностью 50 кВ/м. Вектор электрического момента составляет угол 60 градусов с линиями поля. Какова потенциальная энергия диполя?
9. Диполь с электрическим моментом $200 \text{ мкКл}\cdot\text{м}$ свободно устанавливается в однородном электрическом поле напряженностью 150 кВ/м. Вычислить работу A , необходимую для того, чтобы повернуть диполь на угол 180 градусов.
10. Диполь с электрическим моментом $100 \text{ мкКл}\cdot\text{м}$ свободно установился в однородном электрическом поле напряженностью $E=10 \text{ кВ/м}$. Определить изменение потенциальной энергии диполя при повороте его на угол 60 градусов.

Вопрос 3.2.

1. Найти магнитную индукцию в центре кольца с током 10 А, радиус кольца равен 5 см.
2. Напряженность магнитного поля в центре кругового витка радиусом 8 см равна 30 А/м. Определить напряженность поля, создаваемого витком в точке, лежащей на оси витка на расстоянии 6 см от его центра.
3. По прямому бесконечно длинному проводу течет ток 50 А. Определить индукцию B в точке, удаленной на расстояние 5 см от проводника.
4. Два длинных параллельных провода находятся на расстоянии 5 см один от другого. По проводам текут одинаковые токи 10 А в противоположных направлениях. Найти напряженность магнитного поля в точке, находящейся на расстоянии 2 см от одного и 3 см от другого провода.
5. По двум бесконечно длинным прямым проводам, скрещенным под прямым углом, текут токи 30 А и 40 А. Расстояние между проводами 20 см. Определить магнитную индукцию в точке, одинаково удаленной от обоих проводов на расстояние 20 см.
6. Квадратная проволочная рамка с длинным прямым проводом расположена в одной плоскости так, что две ее стороны параллельны проводу. По рамке и проводу текут одинаковые токи 1 кА. Определить силу, действующую на рамку, если ближайшая к проводу сторона рамки находится на расстоянии, равном ее длине.
7. Тонкий провод в виде дуги, составляющей две трети кольца радиусом 15 см, находится в однородном магнитном поле 20 мТл. По проводу течет ток 30 А. Плоскость, в которой лежит дуга, перпендикулярна линиям магнитной индукции, и подводящие провода находятся вне поля. Определить силу, действующую на провод.
8. Двухпроводная линия состоит из длинных параллельных прямых проводов, находящихся на расстоянии 4 мм друг от друга. По проводам текут одинаковые токи 50 А. Определить силу взаимодействия токов, приходящуюся на единицу длины провода.
9. Напряженность магнитного поля в центре кругового витка равна 200 А/м. Магнитный момент витка равен $1 \text{ А}\cdot\text{м}^2$. Вычислить силу тока в витке и радиус витка.

Раздел 5-6. Примеры вопросов к контрольной работе № 4. Контрольная содержит 2 задачи, по 6 баллов каждая.

Вопрос 4.1.

1. На пути монохроматического света с длиной волны 0,6 мкм находится плоскопараллельная стеклянная пластинка толщиной 0,1 мм. Свет падает на пластинку нормально. На какой угол следует повернуть пластину, чтобы оптическая длина пути изменилась на половину длины волны?

2. Расстояние между двумя когерентными источниками света равно 0,1 мм при длине волны 0,5 мкм. Расстояние между интерференционными полосами на экране в средней части интерференционной картины равно 1 см. Определить расстояние от источников до экрана.
3. В опыте Юнга расстояние между щелями равно 0,8 мм, длина волны 640 нм. На каком расстоянии от щелей следует расположить экран, чтобы ширина интерференционной полосы оказалась равной 2 мм?
4. В опыте с зеркалами Френеля расстояние между мнимыми изображениями источника света равно 0,5 мм, расстояние от них до экрана равно 3 м. Длина волны 0,6 мкм. Определить ширину полос интерференции на экране.
5. На мыльную пленку (показатель преломления 1,3), находящуюся в воздухе, падает нормально пучок лучей белого света. При какой наименьшей толщине пленки отраженный свет с длиной волны 0,55 мкм окажется максимально усиленным в результате интерференции?
6. Вычислить радиус пятой зоны Френеля для плоского волнового фронта (длина волны 0,5 мкм), если построение делается для точки наблюдения, находящейся на расстоянии 1 м от фронта волны.
7. Угол Брюстера при падении света из воздуха на кристалл каменной соли равен 57 градусов. Определить скорость света в этом кристалле.
8. Пучок естественного света падает на стеклянную (показатель преломления 1,6) призму. Определить двугранный угол призмы, если отраженный пучок максимально поляризован.

Вопрос 4.2.

1. Определить энергию, излучаемую за время 1 минута из смотрового окошка площадью 8 см² плавильной печи, если ее температура 1200 К. Считать, что печь излучает как абсолютно черное тело.
2. Определить температуру абсолютно черного тела, при которой максимум спектральной плотности энергетической светимости приходится на красную границу видимого спектра (длина волны 750 нм).
3. Определить работу выхода электронов из натрия, если красная граница фотоэффекта 500 нм.
4. На поверхность лития падает монохроматический свет с длиной волны 310 нм. Чтобы прекратить эмиссию электронов, нужно приложить задерживающую разность потенциалов не менее 1,7 В. Определить работу выхода.
5. Определить давление солнечного излучения на зачерненную пластинку, расположенную перпендикулярно солнечным лучам и находящуюся вне земной атмосферы на среднем расстоянии от Земли до Солнца.
6. Определить максимальное изменение длины волны при комптоновском рассеянии: 1) на свободных электронах; 2) на свободных протонах.

8.3. Вопросы для итогового контроля освоения дисциплины (2 семестр – экзамен, 3 семестр - экзамен).

Максимальное количество баллов за экзамен 2 семестр – 40 баллов, за экзамен 3 семестр – 40 баллов.

8.3.1 Примеры контрольных вопросов для итогового контроля освоения дисциплины (2 семестр – экзамен).

Экзаменационный билет включает контрольные вопросы по разделам 1 и 2 рабочей программы дисциплины и содержит 4 вопроса.

1 вопрос – 10 баллов, вопрос 2 – 10 баллов, вопрос 3 – 10 баллов, вопрос 4 – 10 баллов.

1. Предмет кинематики. Кинематические характеристики поступательного движения. Перемещение, скорость, нормальное и тангенсальное ускорение.

2. Вращательное движение твердого тела и его кинематические характеристики: угловое перемещение, угловая скорость, угловое ускорение.
3. Предмет динамики. Инерциальные системы отсчета. Принцип относительности Галилея.
4. Массы и силы в механике (гравитационные, упругие, вязкие). Законы Ньютона и закон сохранения импульса.
5. Работа постоянной и переменной силы. Потенциальная и кинетическая энергия. Закон сохранения энергии в природе.
6. Момент силы и момент инерции материальной точки и твердого тела. Уравнение динамики вращательного движения твердого тела относительно оси.
7. Закон сохранения момента импульса. Жесткий ротатор, как модель двухатомной молекулы. Приведенная масса и ее роль.
8. Кинематика гармонических колебаний. Амплитуда, частота и фаза гармонических колебаний. Векторная диаграмма. Сложение колебаний одного направления и одинаковой частоты.
9. Динамика гармонических колебаний. Дифференциальные уравнения гармонических колебаний. Математический, пружинный и физический маятник. Двухатомная молекула, как линейный гармонический осциллятор.
10. Дифференциальные уравнения затухающих и вынужденных колебаний. Логарифмический декремент затухания. Зависимость амплитуды вынужденных колебаний от частоты вынуждающей силы. Понятие о резонансе.
12. Волновые движения. Волны продольные и поперечные. Длина волны, волновое число. Дифференциальное волновое уравнение. Энергия, переносимая волной. Поток энергии и плотности потока энергии. Волнового движения.
13. Молекулярно-кинетический метод изучения системы многих частиц (атомов и молекул). Размеры, сечения столкновения и средняя длина свободного пробега молекул. Число Ван-дер-Ваальса.
14. Идеальный газ. Основное уравнение Молекулярно-кинетической теории идеального газа. Функция распределения молекул по абсолютным значениям скорости (распределение Максвелла). Вероятнейшая, средняя арифметическая и средняя квадратичная скорость молекул.
15. Термодинамический метод в физике. Основные понятия и параметры, характеризующие состояние системы (объем, давление, температура). Внутренняя энергия. Первое начало термодинамики и его применение к изопроцессам (изотерам, изохора, изобара, адиабата). Теплоемкость идеального газа при постоянном давлении и постоянном объеме.
16. Обратимые и необратимые процессы. Цикл Карно. Второе начало термодинамики. Понятие об энтропии.
17. Элементы физической кинетики. Перенос энергии, импульса и массы на молекулярном уровне. Диффузия, закон Фика. Теплопроводность, закон Фурье. Внутреннее трение (вязкость). Закон Ньютона.
18. Коэффициенты переноса и их зависимости от давления, температуры и размеров молекул. Особенности явлений переноса в ультраразряженных газах.
19. Реальный газ. Уравнение Ван-дер-Ваальса. Физический смысл входящих в него поправок, отличающий реальный газ от идеального. Изотермы реальных газов. Фазовые переходы. Уравнение Клапейрона-Клаузиуса.

8.3.2 Примеры контрольных вопросов для итогового контроля освоения дисциплины (3 семестр – экзамен).

Экзаменационный билет включает контрольные вопросы по разделам 3, 4, 5 и 6 рабочей программы дисциплины и содержит 4 вопроса.

1 вопрос – 10 баллов, вопрос 2 – 10 баллов, вопрос 3 – 10 баллов, вопрос 4 – 10 баллов.

1. Электромагнетизм. Магнитное взаимодействие постоянных токов. Вектор магнитной индукции. Закон Ампера. Закон Био-Савара-Лапласа.
2. Магнитная индукция прямого и кругового тока. Магнитный дипольный момент кругового тока. Теорема о циркуляции. Сила Лоренца. Движение заряженных частиц в однородном магнитном поле.
3. Магнитные свойства вещества. Гипотеза Ампера. Напряженность магнитного поля. Намагниченность. Магнитная проницаемость и магнитная восприимчивость. Классификация магнетиков (диамагнетики, парамагнетики, ферромагнетики, антиферромагнетики, ферримагнетики).
4. Электромагнитная индукция. Магнитный поток. Работа сил магнитного поля. Уравнение электромагнитной индукции (закон Фарадея-Максвелла). Правило Ленца. Вихревое электрическое поле.
5. Самоиндукция. Индуктивность соленоида. Экстратоки замыкания и размыкания. Энергия магнитного поля. Объемная плотность энергии магнитного поля.
6. Уравнения Максвелла. Ток смещения. Вектор электрического смещения. Уравнение непрерывности для плотности тока. Закон полного тока. Система уравнений Максвелла в интегральной форме и физический смысл входящих в неё уравнений.
7. Возникновение электромагнитной волны. Плоская электромагнитная волна. Скорость распространения электромагнитной волны. Энергия, переносимая электромагнитной волной. Вектор Пойнтинга. Принцип относительности в электродинамике.
8. Электромагнитная природа света. Поперечность электромагнитных волн. Монохроматические волны. Когерентность. Методы получения когерентных источников. Условия усиления и ослабления света при интерференции.
9. Оптическая длина пути и оптическая разность хода лучей. Интерференция волн от двух когерентных точечных источников. Ширина интерференционной полосы. Интерферометр Майкельсона. Интерференция света в тонких пленках.
10. Дифракция волн. Принцип Гюйгенса. Отражение и преломление света на границе раздела двух диэлектриков. Полное отражение и его применение в технике.
11. Волноводы и световоды. Принцип Гюйгенса-Френеля. Метод зон Френеля. Дифракция Френеля на простейших преградах. Дифракция Фраунгофера на щели. Дифракционная решетка как спектральный прибор.
12. Поляризация волн. Естественный и поляризованный свет. Форма и степень поляризации монохроматических волн. Получение и анализ линейно-поляризованного света. Закон Брюстера. Закон Малюса.
13. Двойное лучепреломление. Искусственная оптическая анизотропия. Электрооптические и магнитооптические эффекты. Рассеяние света. Закон Релея. Поглощение света. Закон Ламберта-Бугера-Бэра. Дисперсия света. Нормальная и аномальная дисперсия.
14. Тепловое излучение. Спектральные характеристики теплового излучения. Закон Кирхгофа. Абсолютно черное тело. Законы Стефана-Больцмана и Вина. Формула Рэлея-Джинса и «ультрафиолетовая катастрофа». Гипотеза Планка.
15. Квантовое объяснение законов теплового излучения. Корпускулярно-волновой дуализм света. Внешний фотоэффект. Законы фотоэффекта. Уравнение Эйнштейна для фотоэффекта и объяснения законов фотоэффекта. Определение постоянной Планка.
16. Элементы специальной теории относительности. Эффект Комптона. Коротковолновая граница рентгеновского излучения. Фотон – элементарная частица. Энергия, масса и импульс фотона.
17. Модель атома Томсона. Опыты Резерфорда по рассеянию альфа-частиц. Ядерная

- модель атома. Эмпирические закономерности в атомных спектрах излучения атома водорода.
18. Постулаты Бора. Атом водорода по Бору. Серийная формула.
 19. Волновые свойства микрочастиц. Гипотеза де Бройля. Опыты Дэвиссона и Джермера. Дифракция электронов.
 20. Соотношение неопределенностей Гейзенберга. Оценка с помощью соотношения неопределенностей энергии основного состояния связанной частицы, и естественной ширины спектральной линии.
 21. Волновая функция и её статистический смысл. Нормировка волновой функции. Волновое уравнение Шредингера для стационарных состояний. Стандартные условия, налагаемые на волновую функцию.
 22. Квантовая частица в одномерной, бесконечно глубокой прямоугольной потенциальной яме. Собственные значения энергии частицы и собственные нормированные волновые функции, описывающие её состояние.
 23. Одномерная потенциальная ступень (порог). Коэффициент отражения и прохождения. Одномерный потенциальный барьер. Коэффициент прохождения (прозрачности).
 24. Стационарное уравнение Шредингера для атома водорода (в сферических координатах). Собственные волновые функции и квантовые числа, характеризующие состояние электрона в атоме.
 25. Собственная волновая функция, описывающая основное состояние атома водорода. Радиальное распределение плотности вероятности обнаружения электрона. Квантовый гармонический и ангармонический осцилляторы. Молекулярные спектры.
 26. Орбитальное гироманнитное отношение. Опыты Штерна-Герлаха. Спин электрона. Спиновое гироманнитное отношение. Спин-орбитальное взаимодействие.
 27. Многоэлектронный атом. Атомный терм. Мультиплетность. Маннитный момент атома. Фактор Ланде. Эффект Зеемана.
 28. Элементы квантовой статистики. Квантовая система из одинаковых частиц. Принцип тождественности одинаковых частиц.
 29. Симметричные и антисимметричные волновые функции, описывающие состояния тождественных микрочастиц. Бозоны и фермионы. Принцип Паули. Квантовые статистические распределения Бозе-Эйнштейна и Ферми-Дирака. Энергия Ферми. Вырожденный электронный газ.
 30. Понятия о квантовых теориях теплоемкостей по Эйнштейну и Дебаю. Характеристические температуры. Фононы. Предельный закон Дебая.
 31. Состав атомного ядра. Характеристики ядра: заряд, масса, энергия связи нуклонов. Ядерные реакции. Деление ядер. Синтез ядер. Понятие о дозиметрии и защите.
 32. Фундаментальные взаимодействия и основные классы элементарных частиц. Современная физическая картина мира: иерархия структур материи, эволюция Вселенной, физическая картина мира как философская категория.

Фонд оценочных средств приведен в виде отдельного документа, являющегося неотъемлемой частью основной образовательной программы.

8.4 Структура и примеры билетов для экзамена (2 и 3 семестр)

Экзамен по дисциплине «Физика» проводится в 2 и 3 семестре и включает контрольные вопросы по разделам 1 - 2, 3 – 6 учебной программы дисциплины. Билет для экзамена состоит из 2 вопросов и 2 задач, относящихся к указанным разделам.

Пример билета для экзамена:

<p>«Утверждаю» <u>зав.каф. физики</u> (Должность, наименование кафедры)</p> <p><u>В.В. Горев</u> (Подпись) (И. О. Фамилия)</p> <p>« » 20 г.</p>	<p>Министерство науки и высшего образования РФ</p>
	<p>Российский химико-технологический университет им. Д.И. Менделеева</p>
	<p>Кафедра физики</p>
	<p>28.03.02 Наноинженерия</p>
	<p>Физика</p>
<p>Билет № 1</p>	
<p>1. Работа постоянной и переменной силы. Потенциальная и кинетическая энергия. Закон сохранения энергии в природе.</p> <p>2. Обратимые и необратимые процессы. Цикл Карно. Второе начало термодинамики. Понятие об энтропии.</p> <p>3. Задача-1*.</p> <p>4. Задача-2*.</p>	

*выдается случайным образом на отдельном бланке.

9 УЧЕБНО-МЕТОДИЧЕСКОЕ ОБЕСПЕЧЕНИЕ ДИСЦИПЛИНЫ

9.1 Рекомендуемая литература

А. Основная литература:

1. Курс общей физики: в 4 т. - Т. 1. Механика. Молекулярная физика и термодинамика: учебное пособие / И.В. Савельев; под общ. ред. В.И. Савельева. - 2-е изд., стер. — М.: КНОРУС, 2012. - 528 с
2. Курс общей физики: в 4 т. - Т. 2. Электричество: учебное пособие / И.В. Савельев; под общ. ред. В.И. Савельева. - 2-е изд., стер. - М.: КНОРУС, 2012. - 442 с
3. Курс общей физики: в 4 т. - Т. 3. Оптика, атомная физика, физика атомного ядра и элементарных частиц: учебное пособие / И.В. Савельев; под общ. ред. В.И. Савельева. - 2-е изд., стер. - М.: КНОРУС, 2012. - 537 с
4. Чертов А.Г., Воробьев А.А. Задачник по физике. - М.: Высш. шк. - 1988. - 527 с
5. Трофимова Т.И. Курс физики: учеб. пособие для вузов. - Изд. 17-е, стер, - М.: Издательский центр «Академия», 2008. - 560 с.

Б. Дополнительная литература:

1. Общий курс физики: Учебное пособие для вузов: В 5 томах Том 1: Механика /Сивухин Д.В., - 6-е изд., стер. - М.: ФИЗМАТЛИТ, 2014. - 560 с.
2. Общий курс физики: Учебное пособие для вузов: В 5 томах Том 2: Термодинамика и молекулярная физика /Сивухин Д.В., - 6-е изд., стер. - М.: ФИЗМАТЛИТ, 2014. - 544 с.
3. Общий курс физики: Учебное пособие для вузов: В 5 томах Том 3: Электричество /Сивухин Д.В., - 6-е изд., стер. - М.: ФИЗМАТЛИТ, 2015. - 656 с.
4. Иродов И. Е. Механика. Основные законы [Электронный ресурс] - 13-е изд. (эл.). - М.: Лаборатория знаний, 2017. – 312 с.
5. Иродов И. Е. Электромагнетизм. Основные законы [Электронный ресурс] – 10-е изд. (эл.). – М.: Лаборатория знаний, 2017 – 322 с.
6. Иродов И. Е. Волновые процессы. Основные законы [Электронный ресурс] - 7-е изд. (эл.). - М.: БИНОМ. Лаборатория знаний, 2015. – 265 с.

7. Иродов И. Е. Квантовая физика. Основные законы [Электронный ресурс]: учебное пособие - 7-е изд. (эл.). – М.: Лаборатория знаний, 2017 – 261 с.

9.2 Рекомендуемые источники научно-технической информации

- Раздаточный иллюстративный материал к лекциям и семинарам.
- Методические рекомендации по выполнению лабораторных работ.

Ресурсы информационно–телекоммуникационной сети Интернет:
Бесплатные архивные коллекции, приобретенные Минобрнауки для вузов.

[Архив Издательства American Association for the Advancement of Science. Пакет «Science Classic» 1880-1996](#)

[Архив Издательства Annual Reviews. Пакет «Full Collection» 1932-2005](#)

[Архив издательства Института физики \(Великобритания\). Пакет «Historical Archive 1874-1999» с первого выпуска каждого журнала по 1999, 1874-1999](#)

[Архив издательства Nature Publishing Group. Пакет «Nature» с первого выпуска первого номера по 2010, 1869-2010](#)

[Архив издательства Oxford University Press. Пакет «Archive Complete» с первого выпуска каждого журнала по 1995, 1849-1995](#)

[Архив издательства Sage. Пакет «2010 SAGE Deep Backfile Package» с первого выпуска каждого журнала по 1998, 1890-1998](#)

[Архив издательства Taylor & Francis. Full Online Journal Archives. с первого выпуска каждого журнала по 1996, 1798-1997](#)

[Архив издательства Cambridge University Press. Пакет «Cambridge Journals Digital Archive \(CJDA\)» с первого выпуска каждого журнала по 2011, 1827-2011](#)

[Архив журналов Королевского химического общества\(RSC\). 1841-2007](#)

[Архив коллекции журналов Американского геофизического союза \(AGU\), предоставляемый издательством Wiley Subscription Services, Inc. 1896-1996](#)

Бесплатные официальные открытые ресурсы Интернет:

1. Directory of Open Access Journals (DOAJ) <http://doaj.org/>
Ресурс объединяет более 10000 научных журналов по различным отраслям знаний (около 2 миллионов статей) из 134 стран мира.
2. Directory of Open Access Books (DOAB) <https://www.doabooks.org/>
В базе размещено более 3000 книг по различным отраслям знаний, предоставленных 122 научными издательствами.
3. BioMed Central <https://www.biomedcentral.com/> База данных включает более 300 рецензируемых журналов по биомедицине, медицине и естественным наукам. Все статьи, размещенные в базе, находятся в свободном доступе.
3. Электронный ресурс arXiv <https://arxiv.org/>
Крупнейшим бесплатный архив электронных научных публикаций по разделам физики, математики, информатики, механики, астрономии и биологии. Имеется подробный тематический каталог и возможность поиска статей по множеству критериев.
4. Коллекция журналов MDPI AG <http://www.mdpi.com/>
Многодисциплинарный цифровой издательский ресурс, является платформой для рецензируемых научных журналов открытого доступа, издающихся MDPI AG (Базель, Швейцария). Издательство выпускает более 120 разнообразных электронных журналов, находящихся в открытом доступе.
5. Издательство с открытым доступом InTech <http://www.intechopen.com/>

Первое и крупнейшее в мире издательство, публикующее книги в открытом доступе, около 2500 научных изданий. Основная тематическая направленность - физические и технические науки, технологии, медицинские науки, науки о жизни.

6. База данных химических соединений ChemSpider
<http://www.chemspider.com/>

ChemSpider – это бесплатная химическая база данных, предоставляющая быстрый доступ к более чем 28 миллионам структур, свойств и соответственной информации. Ресурс принадлежит Королевскому химическому обществу Великобритании (Royal Society of Chemistry).

7. Коллекция журналов PLOS ONE <http://journals.plos.org/plosone/>
PLOS ONE – коллекция журналов, в которых публикуются отчеты о новых исследованиях в области естественных наук и медицины. Все журналы размещены в свободном доступе (Open Access), все статьи проходят строгое научное рецензирование.

8. US Patent and Trademark Office (USPTO) <http://www.uspto.gov/>
Ведомство по патентам и товарным знакам США — USPTO — предоставляет свободный доступ к американским патентам, опубликованным с 1976 г. По настоящее время.

9. Espacenet - European Patent Office (EPO) <http://worldwide.espacenet.com/>
Патенты (либо патентные заявки) более 50 национальных и нескольких международных патентных бюро, в том числе полные тексты патентов США, России, Франции, Японии и др.

10. Федеральный институт промышленной собственности (ФИПС)
http://www1.fips.ru/wps/wcm/connect/content_ru/ru

Информационные ресурсы ФИПС свободного доступа:

- Электронные бюллетени. Изобретения. Полезные модели.
- Открытые реестры российских изобретений и заявок на изобретения.
- Рефераты российских патентных документов за 1994–2016 гг.
- Полные тексты российских патентных документов из последнего официального бюллетеня

- <http://www.rsl.ru> - Российская Государственная Библиотека
- <http://www.gpntb.ru> - Государственная публичная научно-техническая библиотека России
- <http://lib.msu.su> - Научная библиотека Московского государственного университета
- <http://window.edu.ru> - Полнотекстовая библиотека учебных и учебно-методических материалов
- <http://abc-chemistry.org/ru/> - ABC-Chemistry : Бесплатная научная химическая информация
- <http://www.fips.ru/cdfi/fips2009.dll> - Сайт ФИПС. Информация о патентах
- <http://findebookee.com/> - поисковая система по книгам
- <http://elibrary.ru> - Научная электронная библиотека

9.3 Средства обеспечения освоения дисциплины

Для реализации рабочей программы подготовлены следующие средства обеспечения освоения дисциплины:

- компьютерные презентации интерактивных лекций – 23, (общее число слайдов – 274);
- банк тестовых заданий для текущего контроля освоения дисциплины (общее число вопросов – 578);

– банк тестовых заданий для итогового контроля освоения дисциплины (общее число вопросов – 145).

10. ПЕРЕЧЕНЬ ИНФОРМАЦИОННЫХ ТЕХНОЛОГИЙ, ИСПОЛЬЗУЕМЫХ В ОБРАЗОВАТЕЛЬНОМ ПРОЦЕССЕ

Информационную поддержку изучения дисциплины осуществляет Информационно-библиотечный центр (ИБЦ) РХТУ им. Д.И. Менделеева, который обеспечивает обучающихся основной учебной, учебно-методической и научной литературой, необходимой для организации образовательного процесса по дисциплине. Общий объем многоотраслевого фонда ИБЦ на 01.01.2023 составляет 1 727 628 экз.

Фонд ИБЦ располагает учебной, учебно-методической и научно-технической литературой в форме печатных и электронных изданий, а также включает официальные, справочно-библиографические, специализированные отечественные и зарубежные периодические и информационные издания. ИБЦ обеспечивает доступ к профессиональным базам данных, информационным, справочным и поисковым системам.

Каждый обучающийся обеспечен свободным доступом из любой точки, в которой имеется доступ к сети Интернет и к электронно-библиотечной системе (ЭБС) Университета, которая содержит различные издания по основным изучаемым дисциплинам и сформирована по согласованию с правообладателями учебной и учебно-методической литературы.

Для более полного и оперативного справочно-библиографического и информационного обслуживания в ИБЦ реализована технология Электронной доставки документов.

Полный перечень электронных информационных ресурсов, используемых в процессе обучения, представлен в основной образовательной программе.

11. МАТЕРИАЛЬНО-ТЕХНИЧЕСКОЕ ОБЕСПЕЧЕНИЕ ДИСЦИПЛИНЫ

В соответствии с учебным планом занятия по дисциплине «Физика» проводятся в форме лекций, семинаров, лабораторных занятий и самостоятельной работы обучающегося.

11.1. Оборудование, необходимое в образовательном процессе:

- Учебная аудитория для проведения лекционных и практических занятий, оборудованная электронными средствами демонстрации (компьютер со средствами звуковоспроизведения, проектор, экран) и учебной мебелью.
- Учебная лаборатория, оснащенная лабораторной мебелью, научным и технологическим оборудованием для проведения лабораторных работ.
- Библиотека, имеющая рабочие компьютерные места для студентов, оснащенные компьютерами с выходом в Интернет и доступом к базам данных.
- Технологическое оборудование для обработки, подготовки и проведения лабораторных работ:
 - 10 компьютеров 2014 года;
 - 10 компьютеров 2002/2004 года;
 - 10 лаб. установок для проведения студ. практикума, 2014 года;
 - Фотометр фотоэлектрический Юнико 1201, 2018 года;
 - Моноблок Lenovo тип 3, 3 шт., 2019 года;
 - Весы порционные AND-НТ-500, 2 шт., 2019 года;
 - Секундомер механический, 17 шт., 2019 года;

- Аквадистиллятор АЭ-25, 2019 года;
- Рефрактометр «Компакт», 2 шт., 2019
- Шкаф сушильный ШС-20-02, 2019
- Весы лабораторные ВЛТЭ-510с, 2 шт., 2019
- рН-метр-милливольтметр рН-420, 2 шт., 2019

11.2. Учебно-наглядные пособия:

Информационно-методические материалы: учебные пособия по дисциплине; раздаточный материал к разделам лекционного курса; задачки в бумажных экземплярах.

11.3. Компьютеры, информационно-телекоммуникационные сети, аппаратно-программные и аудиовизуальные средства:

Персональные компьютеры, укомплектованные проигрывателями CD и DVD, принтерами и программными средствами; проекторы и экраны; цифровые камеры; копировальные аппараты; локальная сеть с выходом в Интернет.

11.4. Печатные и электронные образовательные и информационные ресурсы:

Информационно-методические материалы: учебные пособия по дисциплине; раздаточный материал к разделам лекционного курса;

Электронные образовательные ресурсы: электронные презентации к разделам лекционного курса; учебно-методические разработки в электронном виде; справочные материалы в печатном и электронном виде.

11.5. Перечень лицензионного программного обеспечения:

№ п/п	Наименование программного продукта	Реквизиты договора поставки	Количество лицензий	Срок окончания действия лицензии
1.	WINDOWS 8.1 Professional Get Genuine	Контракт № 62-64ЭА/2013 от 02.12.2013	24 лицензии для активации на рабочих станциях	бессрочно
2.	Microsoft Office Standard 2013	Контракт № 62-64ЭА/2013 от 02.12.2013	24 лицензии для активации на рабочих станциях	бессрочно
3.	Microsoft Office Professional Plus 2019 В составе: <ul style="list-style-type: none"> • Word • Excel • Power Point • Outlook • OneNote • Access • Publisher • InfoPath 	Контракт № 28-35ЭА/2020 от 26.05.2020	150 лицензий для активации на рабочих станциях	12 месяцев (ежегодное продление подписки с правом перехода на обновлённую версию продукта)

4.	Kaspersky Endpoint Security для бизнеса – Стандартный Russian Edition.	Контракт № 90-133ЭА/2021 от 07.09.2021		12 месяцев (ежегодное продление подписки с правом перехода на обновлённую версию продукта)
----	--	--	--	--

12. ТРЕБОВАНИЯ К ОЦЕНКЕ КАЧЕСТВА ОСВОЕНИЯ ПРОГРАММЫ

Наименование модулей	Основные показатели оценки	Формы и методы контроля и оценки
<p>Раздел 1. Физические основы механики</p>	<p><i>Знает:</i> -физические основы механики; смысл фундаментальных физических законов, принципов и постулатов; их формулировки и границы применимости; связь широкого круга физических явлений с фундаментальными принципами и законами физики; связь широкого круга физических явлений с фундаментальными принципами и законами физики; методы обработки результатов физического эксперимента; основные методы решения задач по описанию физических явлений;</p> <p><i>Умеет:</i> - применять теоретические знания и экспериментальные методы исследования при решении профессиональных задач; проводить анализ научно-технической литературы; проводить расчёты, осуществлять анализ и на основе этого делать обоснованные выводы; анализировать результаты наблюдений и экспериментов с применением основных законов и принципов физики; определять характер физических процессов по комплексу экспериментальной информации при помощи графиков, таблиц и уравнений; представлять обработанную экспериментальную и теоретическую информацию в устной и письменной форме, в том числе с использованием современных компьютерных технологий.</p> <p><i>Владеет:</i> – навыками работы с широким кругом физических приборов и оборудования; – навыками обоснования своих суждений и выбора метода исследования.</p>	<p>Оценка за контрольную работу №1 (2 семестр)</p>

<p>Раздел 2. Основы молекулярной физики</p>	<p><i>Знает:</i> -физические основы механики; смысл фундаментальных физических законов, принципов и постулатов; их формулировки и границы применимости; связь широкого круга физических явлений с фундаментальными принципами и законами физики; связь широкого круга физических явлений с фундаментальными принципами и законами физики; методы обработки результатов физического эксперимента; основные методы решения задач по описанию физических явлений;</p> <p><i>Умеет:</i> - применять теоретические знания и экспериментальные методы исследования при решении профессиональных задач; проводить анализ научно-технической литературы; проводить расчёты, осуществлять анализ и на основе этого делать обоснованные выводы; анализировать результаты наблюдений и экспериментов с применением основных законов и принципов физики; определять характер физических процессов по комплексу экспериментальной информации при помощи графиков, таблиц и уравнений; представлять обработанную экспериментальную и теоретическую информацию в устной и письменной форме, в том числе с использованием современных компьютерных технологий.</p> <p><i>Владеет:</i> – навыками работы с широким кругом физических приборов и оборудования; навыками обоснования своих суждений и выбора метода исследования.</p>	<p>Оценка за контрольную работу №2 (2 семестр) Оценка за лабораторный практикум (2 семестр) Оценка за экзамен (2 семестр)</p>
<p>Раздел 3. Электростатика и постоянный электрический ток</p>	<p><i>Знает:</i> -физические основы механики; смысл фундаментальных физических законов, принципов и постулатов; их формулировки и границы применимости; связь широкого круга физических явлений с фундаментальными принципами и законами физики; связь широкого круга физических явлений с фундаментальными принципами и законами физики; методы обработки результатов физического эксперимента; основные методы решения задач по описанию физических явлений;</p> <p><i>Умеет:</i></p>	<p>Оценка за контрольную работу №3 (3 семестр)</p>

	<p>- применять теоретические знания и экспериментальные методы исследования при решении профессиональных задач; проводить анализ научно-технической литературы; проводить расчёты, осуществлять анализ и на основе этого делать обоснованные выводы; анализировать результаты наблюдений и экспериментов с применением основных законов и принципов физики; определять характер физических процессов по комплексу экспериментальной информации при помощи графиков, таблиц и уравнений; представлять обработанную экспериментальную и теоретическую информацию в устной и письменной форме, в том числе с использованием современных компьютерных технологий.</p> <p><i>Владеет:</i></p> <p>- навыками работы с широким кругом физических приборов и оборудования; навыками обоснования своих суждений и выбора метода исследования.</p>	
<p>Раздел 4. Электромагнетизм</p>	<p><i>Знает:</i></p> <p>-физические основы механики; смысл фундаментальных физических законов, принципов и постулатов; их формулировки и границы применимости; связь широкого круга физических явлений с фундаментальными принципами и законами физики; связь широкого круга физических явлений с фундаментальными принципами и законами физики; методы обработки результатов физического эксперимента; основные методы решения задач по описанию физических явлений;</p> <p><i>Умеет:</i></p> <p>- применять теоретические знания и экспериментальные методы исследования при решении профессиональных задач; проводить анализ научно-технической литературы; проводить расчёты, осуществлять анализ и на основе этого делать обоснованные выводы; анализировать результаты наблюдений и экспериментов с применением основных законов и принципов физики; определять характер физических процессов по комплексу экспериментальной информации при помощи графиков, таблиц и уравнений; представлять обработанную экспериментальную и теоретическую информацию в устной и письменной форме, в</p>	<p>Оценка за контрольную работу №4 (3 семестр)</p>

	<p>том числе с использованием современных компьютерных технологий.</p> <p><i>Владеет:</i></p> <ul style="list-style-type: none"> – навыками работы с широким кругом физических приборов и оборудования; <p>навыками обоснования своих суждений и выбора метода исследования.</p>	
<p>Раздел 5. Оптика</p>	<p><i>Знает:</i></p> <p>-физические основы механики; смысл фундаментальных физических законов, принципов и постулатов; их формулировки и границы применимости; связь широкого круга физических явлений с фундаментальными принципами и законами физики; связь широкого круга физических явлений с фундаментальными принципами и законами физики; методы обработки результатов физического эксперимента; основные методы решения задач по описанию физических явлений;</p> <p><i>Умеет:</i></p> <ul style="list-style-type: none"> - применять теоретические знания и экспериментальные методы исследования при решении профессиональных задач; <p>проводить анализ научно-технической литературы; проводить расчёты, осуществлять анализ и на основе этого делать обоснованные выводы; анализировать результаты наблюдений и экспериментов с применением основных законов и принципов физики; определять характер физических процессов по комплексу экспериментальной информации при помощи графиков, таблиц и уравнений; представлять обработанную экспериментальную и теоретическую информацию в устной и письменной форме, в том числе с использованием современных компьютерных технологий.</p> <p><i>Владеет:</i></p> <ul style="list-style-type: none"> – навыками работы с широким кругом физических приборов и оборудования; <p>навыками обоснования своих суждений и выбора метода исследования.</p>	<p>Оценка за контрольную работу № 5 (3 семестр)</p>

<p>Раздел 6. Элементы квантовой физики</p>	<p><i>Знает:</i> -физические основы механики; смысл фундаментальных физических законов, принципов и постулатов; их формулировки и границы применимости; связь широкого круга физических явлений с фундаментальными принципами и законами физики; связь широкого круга физических явлений с фундаментальными принципами и законами физики; методы обработки результатов физического эксперимента; основные методы решения задач по описанию физических явлений;</p> <p><i>Умеет:</i> - применять теоретические знания и экспериментальные методы исследования при решении профессиональных задач; проводить анализ научно-технической литературы; проводить расчёты, осуществлять анализ и на основе этого делать обоснованные выводы; анализировать результаты наблюдений и экспериментов с применением основных законов и принципов физики; определять характер физических процессов по комплексу экспериментальной информации при помощи графиков, таблиц и уравнений; представлять обработанную экспериментальную и теоретическую информацию в устной и письменной форме, в том числе с использованием современных компьютерных технологий.</p> <p><i>Владеет:</i> – навыками работы с широким кругом физических приборов и оборудования; навыками обоснования своих суждений и выбора метода исследования.</p>	<p>Оценка за контрольную работу №6 (3 семестр) Оценка за лабораторный практикум (3 семестр) Оценка за экзамен (3 семестр)</p>
---	--	---

13. ОСОБЕННОСТИ ОРГАНИЗАЦИИ ОБРАЗОВАТЕЛЬНОГО ПРОЦЕССА ДЛЯ ИНВАЛИДОВ И ЛИЦ С ОГРАНИЧЕННЫМИ ВОЗМОЖНОСТЯМИ ЗДОРОВЬЯ

Обучение инвалидов и лиц с ограниченными возможностями здоровья осуществляется в соответствии с:

– Порядком организации и осуществления образовательной деятельности по образовательным программам высшего образования – программам бакалавриата, программам специалитета, программам магистратуры (Приказ Министерства науки и высшего образования Российской Федерации от 06.04.2021 № 245);

– Положением о порядке организации и осуществления образовательной деятельности по образовательным программам высшего образования – программам бакалавриата, программам специалитета, программам магистратуры федерального государственного бюджетного образовательного учреждения высшего образования

«Российский химико-технологический университет имени Д.И. Менделеева», принятым решением Ученого совета РХТУ им. Д.И. Менделеева от 28.12.2022, протокол № 5;

– Методическими рекомендациями по организации образовательного процесса для обучения инвалидов и лиц с ограниченными возможностями здоровья в образовательных организациях высшего образования, в том числе оснащённости образовательного процесса (утверждены заместителем Министра образования и науки РФ А.А. Климовым от 08.04.2014 № АК-44/05вн).

Министерство науки и высшего образования Российской Федерации
Федеральное государственное бюджетное образовательное учреждение
высшего образования
«Российский химико-технологический университет
имени Д.И. Менделеева»

«УТВЕРЖДАЮ»

Проректор по учебной работе

_____ Ф. А. Колоколов

« _____ » _____ 2023 г.

РАБОЧАЯ ПРОГРАММА ДИСЦИПЛИНЫ

«Математика»

Направление подготовки 28.03.02 Наноинженерия

Квалификация «бакалавр»

РАССМОТРЕНО И ОДОБРЕНО
на заседании Методической комиссии
РХТУ им. Д.И. Менделеева
«19» июня 2023 г.

Председатель _____ Н.А. Макаров

Москва 2023 г.

Программа составлена заведующим кафедрой высшей математики, к.т.н. Е.Г.Рудаковской, доцентом кафедры высшей математики, к.п.н. М.А Меладзе., доцентом кафедры высшей математики, к.т.н. В.В.Осипчик

Программа рассмотрена и одобрена на заседании кафедры высшей математики РХТУ им. Д.И. Менделеева «11» апреля 2023 г., протокол № 4.

1. ЦЕЛЬ И ЗАДАЧИ ДИСЦИПЛИНЫ

Программа составлена в соответствии с требованиями Федерального государственного образовательного стандарта высшего образования – бакалавриат по направлению подготовки **28.03.02 Наноинженерия**, рекомендациями методической комиссии и накопленного опыта преподавания дисциплины кафедрой высшей математики РХТУ им. Д.И.Менделеева. Программа рассчитана на изучение курса в течение четырех семестров.

Дисциплина «**Математика**» относится к обязательной части блока дисциплин учебного плана. Программа дисциплины предполагает, что обучающиеся имеют теоретическую и практическую подготовку в области основ элементарной математики, изучаемой в школьном курсе.

Цель дисциплины - формирование у студентов системы основных понятий, используемых для построения важнейших математических моделей, и математических методов для описания различных химико-технологических процессов.

Задачи дисциплины - создание фундаментальной математической базы, а также развитие навыков математического мышления и использование их для решения практических задач.

Дисциплина «**Математика**» преподается в 1-4 семестрах. Контроль успеваемости студентов ведется по принятой в университете рейтинговой системе.

Рабочая программа дисциплины может быть реализована с применением электронных образовательных технологий и электронного обучения полностью или частично

2. ТРЕБОВАНИЯ К РЕЗУЛЬТАТАМ ОСВОЕНИЯ ДИСЦИПЛИНЫ

Изучение дисциплины направлено на приобретения следующих **общефессиональных компетенций и индикаторов их достижения:**

Наименование категории (группы) ОПК	Код и наименование ОПК	Код и наименование индикатора достижения ОПК
Применение фундаментальных знаний в профессиональной деятельности	ОПК-1 Способен решать задачи профессиональной деятельности на основе применения естественнонаучных и инженерных знаний, методов математического анализа и моделирования	ОПК-1.1. Знает математические теории и методы, лежащие в основе математических моделей ОПК-1.3. Умеет выбирать математические методы, пригодные для решения конкретной задачи ОПК-1.6. Владеет основами фундаментальных математических теорий и навыками использования математического аппарата
	ОПК-3 Способен проводить измерения и наблюдения, обрабатывать и представлять экспериментальные данные	ОПК-3.1. Знает основные методы статистической обработки экспериментальных данных

В результате изучения дисциплины студент бакалавриата должен:

знать:

- основы дифференциального и интегрального исчисления, дифференциальных уравнений, теории вероятностей и математической статистики;

- математические теории и методы, лежащие в основе построения математических моделей;
- основы применения математических моделей и методов.

уметь:

- выбирать математические методы, пригодные для решения конкретной задачи;
- использовать математические понятия, методы и модели для описания различных процессов;
- выявлять математические закономерности, лежащие в основе конкретных процессов;
- использовать основные методы статистической обработки данных;
- применять математические знания на междисциплинарном уровне.

владеть:

- основами фундаментальных математических теорий и навыками использования математического аппарата;
- методами статистической обработки информации.

3. ОБЪЕМ И ВИДЫ УЧЕБНОЙ РАБОТЫ

Вид учебной работы	Семестр									
	Всего		1		2		3		4	
	ЗЕ	Акад.ч.	ЗЕ	Акад.ч.	ЗЕ	Акад.ч.	ЗЕ	Акад.ч.	ЗЕ	Акад.ч.
Общая трудоемкость дисциплины	18	648	5	180	5	180	5	180	3	108
Контактная работа – аудиторные занятия:	7,56	272	2,66	96	1,78	64	1,78	64	1,34	48
Лекции	3,56	128	1,33	48	0,89	32	0,89	32	0,45	16
Практические занятия (ПЗ)	4	144	1,33	48	0,89	32	0,89	32	0,89	32
Самостоятельная работа	8,44	304	2,34	84	2,22	80	2,22	80	1,66	60
Контактная самостоятельная работа	8,44	0,6	2,34	0,4	2,22	0	2,22	0	1,66	0,2
Самостоятельное изучение разделов дисциплины		303,4		83,6		80		80		59,8
Вид контроля – Зачет с оценкой			+	+						
Вид контроля – Зачет									+	+
Вид контроля – Экзамен	2	72			1	36	1	36		
Контактная работа – промежуточная аттестация	2	0,8			1	0,4	1	0,4		
Подготовка к экзамену.		71,2				35,6		35,6		
Вид итогового контроля:			Зачет с оценкой		Экзамен		Экзамен		Зачет	

Вид учебной работы	Семестр									
	Всего		1		2		3		4	
	ЗЕ	Астр. ч.	ЗЕ	Астр. ч.	ЗЕ	Астр.ч.	ЗЕ	Астр.ч.	ЗЕ	Астр. ч.
Общая трудоемкость дисциплины	18	486	5	135	5	135	5	135	3	81
Контактная работа – аудиторные занятия:	7,56	204	2,66	72	1,78	48	1,78	48	1,34	36
Лекции	3,56	96	1,33	36	0,89	24	0,89	24	0,45	12
Практические занятия (ПЗ)	4	108	1,33	36	0,89	24	0,89	24	0,89	24
Самостоятельная работа	8,44	228	2,34	63	2,22	60	2,22	60	1,66	45
Контактная самостоятельная работа	8,44	0,45	2,34	0,3	2,22	0	2,22	0	1,66	0,15
Самостоятельное изучение разделов дисциплины		227,55		62,7		60		60		44,85
Вид контроля – Зачет с оценкой			+	+						
Вид контроля – Зачет									+	+
Вид контроля – Экзамен	2	54			1	27	1	27		
Контактная работа – промежуточная аттестация	2	0,6			1	0,3	1	0,3		
Подготовка к экзамену.		53,4				26,7		26,7		
Вид итогового контроля:			Зачет с оценкой		Экзамен		Экзамен		Зачет	

4. СОДЕРЖАНИЕ ДИСЦИПЛИНЫ

4.1. Разделы дисциплины и виды занятий

№ п/п	Разделы дисциплины	Часов			
		Всего	Лекции	Практические занятия	Самостоятельная работа
1 СЕМЕСТР					
	Введение	1	1		
	Раздел 1. Элементы алгебры	39	9	10	20
1.1	Числовые множества, комплексные числа. Элементы векторной алгебры. Аналитическая геометрия на плоскости.	20	4	6	10
1.2	Матрицы. Теорема Кронекера - Капелли. Решение систем линейных алгебраических уравнений. Собственные числа и векторы матрицы. Квадратичные формы.	19	5	4	10
	Раздел 2. Функция одной переменной. Предел функции. Непрерывность функции.	20	6	6	8
2.1	Элементарные функции. Предел функции в точке и на бесконечности.	7	2	2	3
2.2	Бесконечно малые и бесконечно большие функции. Основные теоремы о пределах.	6	2	2	2
2.3	Непрерывность функции в точке и на промежутке.	7	2	2	3
	Раздел 3. Дифференциальное исчисление функции одной переменной.	60	16	16	28
3.1	Производная функции. Уравнения касательной и нормали.	14	4	2	8
3.2	Дифференциал функции. Производная сложной функции.	14	4	4	6
3.3	Основные теоремы дифференциального исчисления. Производные высших порядков.	14	4	4	6
3.4	Монотонность функции. Экстремум функции. Выпуклость, вогнутость и точки перегиба графика функции. Общая схема исследования функций и построение их графиков.	18	4	6	8
	Раздел 4. Интегральное исчисление функции одной переменной.	60	16	16	28

4.1	Первообразная функции. Неопределенный интеграл и его свойства.	20	6	4	10
4.2	Методы интегрирования.	20	4	8	8
4.3	Определенный интеграл, его геометрический смысл. Приложения определенного интеграла. Несобственные интегралы.	20	6	4	10
	ИТОГО	180	48	48	84
	Зачет с оценкой				
	ИТОГО	180	48	48	84
2 СЕМЕСТР					
	Раздел 5. Дифференциальное исчисление функций нескольких переменных.	48	11	10	27
5.1	Функции двух и более переменных. Предел функции в точке. Частные производные. Дифференцируемость функции.	16	4	3	9
5.2	Дифференциал функции двух переменных, его инвариантность. Дифференцирование функции, заданной неявно.	16	3	4	9
5.3	Производная по направлению. Градиент и его свойства. Экстремумы функции двух переменных.	16	4	3	9
	Раздел 6. Кратные интегралы	48	11	10	27
6.1	Двойной интеграл. Вычисление двойного интеграла в декартовой системе координат.	16	4	3	9
6.2	Вычисление двойного интеграла в полярной системе координат. Интеграл Эйлера - Пуассона. Приложения двойного интеграла.	16	3	4	9
6.3	Тройной интеграл. Вычисление тройного интеграла. Приложения тройного интеграла.	16	4	3	9
	Раздел 7. Криволинейные и поверхностные интегралы.	48	10	12	26
7.1	Криволинейный интеграл по координатам. Приложения криволинейного интеграла.	16	3	4	9
7.2	Формула Грина для вычисления криволинейного интеграла по замкнутому контуру.	16	3	4	9
7.3	Поверхностный интеграл. Теорема Гаусса-Остроградского. Формула Стокса.	16	4	4	8
	ИТОГО	144	32	32	80

	Экзамен	36			
	ИТОГО	180	32	32	80
3 СЕМЕСТР					
	Раздел 8. Дифференциальные уравнения первого порядка.	36	8	8	20
8.1	Дифференциальные уравнения. Задача Коши. Дифференциальные уравнения (ДУ) с разделяющимися переменными.	12	3	3	6
8.2	Однородные уравнения I-го порядка. Линейные уравнения I-го порядка. Уравнения Бернулли.	12	3	3	6
8.3	Дифференциальные уравнения в полных дифференциалах. Интегрирующий множитель.	12	2	2	8
	Раздел 9. Дифференциальные уравнения второго порядка.	36	8	8	20
9.1	Дифференциальные уравнения второго порядка, допускающие понижение порядка. Линейные однородные и неоднородные дифференциальные уравнения второго порядка (ЛОДУ и ЛНДУ).	9	2	2	5
9.2	Линейная независимость функций. Определитель Вронского и его свойства. Фундаментальная система ЛОДУ второго порядка.	9	2	2	5
9.3	ЛОДУ второго порядка с постоянными коэффициентами. ЛНДУ второго порядка с постоянными коэффициентами.	9	2	2	5
9.4	Линейные дифференциальные уравнения n -го порядка. Алгоритм построения общего решения.	9	2	2	5
	Раздел 10. Системы дифференциальных уравнений.	36	8	8	20
10.1	Системы линейных дифференциальных уравнений первого порядка, решение методом исключения.	12	3	3	6
10.2	Системы ЛДУ первого порядка. Метод вариации произвольных постоянных, метод Эйлера. Создание математических моделей.	12	3	3	6
10.3	Системы линейных неоднородных дифференциальных уравнений с постоянными коэффициентами.	12	2	2	8
	Раздел 11. Числовые и функциональные ряды.	36	8	8	20

11.1	Числовые ряды. Ряды Дирихле. Знакочередующийся ряд, признак Лейбница.	9	2	2	5
11.2	Функциональные ряды. Степенные ряды, теорема Абеля. Свойства степенных рядов.	9	2	2	5
11.3	Ряды Тейлора и Маклорена. Алгоритм разложения функции в ряд Маклорена.	9	2	2	5
11.4	Разложение функций в ряд Тейлора с помощью основных разложений. Применение степенных рядов.	9	2	2	5
	ИТОГО	144	32	32	80
	Экзамен	36			
	ИТОГО	180	32	32	80
4 СЕМЕСТР					
	Раздел 12. Теория вероятностей. Случайные величины и их законы распределения.	54	8	16	30
12.1	Случайные события. Виды случайных событий. Алгебра событий. Классическое определение вероятности.	10	2	2	6
12.2	Теоремы сложения и умножения вероятностей. Условная вероятность. Теорема о полной вероятности. Формула Байеса.	10	2	2	6
12.3	Повторные испытания. Формула Бернулли. Локальная и интегральная теоремы Муавра-Лапласа. Формула Пуассона.	10	2	2	6
12.4	Дискретная случайная величина: вероятностный ряд, функция распределения. Математическое ожидание, дисперсия и среднее квадратическое отклонение. Биномиальное распределение.	12	1	5	6
12.5	Непрерывная случайная величина: функция плотности вероятностей и функция распределения случайной величины. Равномерный закон распределения, его параметры. Нормальный закон распределения, его параметры.	12	1	5	6
	Раздел 13. Математическая статистика.	54	8	16	30
13.1	Задачи математической статистики. Генеральная и выборочная совокупности. Статистический ряд выборочной совокупности.	14	2	4	8

	Интервальный статистический ряд. Полигон частот.				
13.2	Точечные и интервальные статистические оценки параметров распределения случайной величины.	14	2	4	8
13.3	Проверка статистических гипотез: формулировка основной и конкурирующей гипотезы. Уровень значимости. Выбор критерия для проверки гипотезы.	13	2	4	7
13.4	Элементы теории корреляции. Коэффициент корреляции r_{xy} и корреляционный момент k_{xy} - их оценки по выборочным данным. Уравнения линейной регрессии.	13	2	4	7
	ИТОГО	108	16	32	60

4.2. Содержание разделов дисциплины

1 СЕМЕСТР

Введение. Предмет и методы математики. Описание основных разделов курса. Структура курса и правила рейтинговой системы.

Раздел 1. Элементы алгебры.

- 1.1. Числовые множества, комплексные числа. Определители II и III порядков. Векторы: основные понятия, скалярное, векторное и смешанное произведения векторов. Аналитическая геометрия: прямая на плоскости, кривые II порядка.
- 1.2. Матрицы: действия над матрицами, приведение к ступенчатому виду и виду Гаусса. Ранг матрицы. Обратная матрица. Теорема Кронекера-Капелли. Решение систем линейных алгебраических уравнений. Собственные числа и векторы. Квадратичные формы.

Раздел 2. Функция одной переменной. Предел функции. Непрерывность функции.

- 2.1. Функция. Способы задания функции. Элементарные функции. Предел функции в точке. Односторонние пределы. Пределы на бесконечности.
- 2.2. Бесконечно малые и бесконечно большие функции, их свойства и взаимосвязь. Основные теоремы о пределах. Первый и второй замечательные пределы.
- 2.3. Непрерывность функции в точке и на промежутке. Свойства функций, непрерывных на отрезках. Точки разрыва функции и их классификация.

Раздел 3. Дифференциальное исчисление функции одной переменной.

- 3.1. Производная функции, ее геометрический и механический смысл. Уравнения касательной и нормали. Правила дифференцирования. Таблица основных производных.
- 3.2. Дифференцируемость функции: определение, теоремы о связи непрерывности и дифференцируемости функции и с существованием производной. Дифференциал функции: определение, свойства. Производная сложной функции.
- 3.3. Основные теоремы дифференциального исчисления: Ролля, Лагранжа, Коши. Правило Лопиталя (раскрытие неопределенностей). Производные высших порядков.

- 3.4. Монотонность функции: определение, необходимые и достаточные условия. Экстремум функции: определение, необходимые и достаточные условия. Выпуклость, вогнутость и точки перегиба графика функции: определения, необходимые и достаточные условия их существования. Общая схема исследования функций, построение их графиков.

Раздел 4. Интегральное исчисление функции одной переменной.

- 4.1. Первообразная функция. Неопределенный интеграл и его свойства. Таблица основных интегралов.
- 4.2. Методы интегрирования: непосредственное интегрирование, метод подстановки, интегрирование по частям, интегрирование рациональных дробей, интегрирование некоторых иррациональных и тригонометрических функций.
- 4.3. Определенный интеграл, его геометрический смысл, его свойства. Теорема о среднем значении. Формула Ньютона-Лейбница. Замена переменной и интегрирование по частям в определенном интеграле. Вычисление площадей плоских фигур и объемов тел вращения с помощью определенного интеграла. Несобственные интегралы: определения, свойства, методы вычисления.

2 СЕМЕСТР

Раздел 5. Дифференциальное исчисление функций нескольких переменных.

- 5.1. Функции двух и более переменных: определение, область определения, область существования, геометрическая интерпретация, линии уровня, и поверхности уровня. Предел функции в точке. Частные производные (на примере функции двух переменных). Дифференцируемость функции: определение, связь дифференцируемости с непрерывностью и с существованием частных производных. Достаточные условия дифференцируемости функции. Дифференцируемость сложной функции, полная производная.
- 5.2. Дифференциал функции двух переменных, его инвариантность. Дифференцирование функции одной и двух переменных, заданной неявно. Частные производные и дифференциалы высших порядков. Теорема о равенстве смешанных производных (для функции двух переменных). Аналитический признак полного дифференциала.
- 5.3. Производная по направлению: определение, формула для ее вычисления. Градиент и его свойства. Экстремумы функции двух переменных: определения, необходимое и достаточное условия существования экстремума. Условный экстремум: определение, методы нахождения точек условного экстремума (прямой метод и метод множителей Лагранжа). Наибольшее и наименьшее значения функции двух переменных в замкнутой области.

Раздел 6. Кратные интегралы.

- 6.1. Двойной интеграл: определение, геометрический смысл, свойства. Теорема о среднем значении двойного интеграла. Вычисление двойного интеграла в декартовой системе координат.
- 6.2. Вычисление двойного интеграла в полярной системе координат. Интеграл Эйлера - Пуассона. Приложения двойного интеграла: вычисление площади плоской области, объема цилиндрического тела, площади поверхности, массы пластинки с заданной плотностью, координат центра тяжести пластинки.
- 6.3. Тройной интеграл: определение, физический и геометрический смысл, свойства, теорема о среднем значении тройного интеграла. Вычисление тройного интеграла в декартовой системе координат, в цилиндрических и сферических координатах. Приложения тройного интеграла: вычисление объема, массы тела с заданной плотностью, координат центра тяжести тела.

Раздел 7. Криволинейные и поверхностные интегралы.

- 7.1. Криволинейный интеграл по координатам: определение, физический смысл, свойства. Вычисление криволинейного интеграла. Формула для вычисления работы при перемещении материальной точки в силовом поле вдоль некоторого пути.
- 7.2. Формула Грина для вычисления криволинейного интеграла по замкнутому контуру. Независимость криволинейного интеграла от пути интегрирования: необходимое и достаточное условие независимости, критерий независимости. Потенциальное поле, потенциальная функция и ее вычисление. Вычисление криволинейного интеграла, не зависящего от пути интегрирования.
- 7.3. Поверхностный интеграл: определение, физический смысл, вычисление в декартовой системе координат. Теорема Гаусса-Остроградского. Формула Стокса.

3 СЕМЕСТР

Раздел 8. Дифференциальные уравнения первого порядка.

- 8.1. Дифференциальные уравнения: определение, порядок, решение, теорема существования и единственности решения. Задача Коши. Дифференциальные уравнения с разделяющимися переменными.
- 8.2. Однородные уравнения первого порядка: определение и метод решения. Линейные уравнения первого порядка: определение и метод решения. Уравнения Бернулли: определение и метод решения.
- 8.3. Дифференциальные уравнения в полных дифференциалах: определение и метод решения. Интегрирующий множитель: определение, сведение к уравнению в полных дифференциалах с помощью интегрирующего множителя.

Раздел 9. Дифференциальные уравнения второго порядка.

- 9.1. Дифференциальные уравнения второго порядка, допускающие понижение порядка. Линейные дифференциальные уравнения второго порядка: определение, однородные и неоднородные линейные уравнения. Свойства решений.
- 9.2. Линейная независимость функций. Определитель Вронского и его свойства. Теоремы о структуре общих решений линейных однородных и линейных неоднородных дифференциальных уравнений второго порядка. Фундаментальная система решений линейного однородного дифференциального уравнения второго порядка.
- 9.3. Линейные однородные дифференциальные уравнения второго порядка с постоянными коэффициентами: метод Эйлера для решения этих уравнений. Линейные неоднородные дифференциальные уравнения второго порядка с постоянными коэффициентами: метод подбора частного решения этого уравнения с правой частью специального вида и метод вариации произвольных постоянных.
- 9.4. Линейные дифференциальные уравнения n -го порядка: свойства решений, теоремы о структуре общего решения. Алгоритм построения общего решения линейного дифференциального уравнения n -го порядка с постоянными коэффициентами.

Раздел 10. Системы дифференциальных уравнений.

- 10.1. Системы линейных дифференциальных уравнений первого порядка, решение методом исключения.
- 10.2. Системы линейных дифференциальных уравнений первого порядка, метод вариации произвольных постоянных. Системы линейных однородных уравнений первого порядка с постоянными коэффициентами, метод Эйлера.
- 10.3. Системы линейных неоднородных дифференциальных уравнений с постоянными коэффициентами.

Раздел 11. Числовые и функциональные ряды.

- 11.1. Числовые ряды: основные понятия, сходимость ряда. Необходимый признак сходимости ряда. Свойства сходящихся рядов. Достаточные признаки сходимости знакоположительных рядов: интегральный признак Коши; признаки сравнения рядов; признак Даламбера; радикальный признак Коши. Ряды Дирихле. Знакопередающийся ряд: определение, признак Лейбница. Абсолютная и условная сходимость знакопеременных рядов.
- 11.2. Функциональные ряды. Степенные ряды: определение, теорема Абеля, интервал сходимости, радиус сходимости. Свойства степенных рядов.
- 11.3. Ряды Тейлора и Маклорена: определение, условия сходимости ряда Тейлора к исходной функции. Лемма $\lim_{n \rightarrow \infty} \frac{x^n}{n!} = 0$ для $\forall x \in R$. Достаточные условия сходимости ряда Тейлора. Алгоритм разложения функции в ряд Маклорена. Основные разложения функций: e^x , $\sin x$, $\cos x$, $\ln(1+x)$, $(1+x)^n$, $\arctg x$, $\arcsin x$ в ряд Маклорена.
- 11.4. Разложение функций в ряд Тейлора с помощью основных разложений. Применение степенных рядов: приближенные вычисления, приближенное решение дифференциальных уравнений.

4 СЕМЕСТР

Раздел 12. Теория вероятностей. Случайные величины и их законы распределения.

- 12.1. Случайные, достоверные и невозможные события. Виды случайных событий: совместные и несовместные, противоположные события. Алгебра событий: сумма, произведение событий. Элементарные события (исходы). Классическое определение вероятности. Свойства вероятности случайного события.
- 12.2. Теоремы вероятностей: сложение вероятностей совместных и несовместных событий; произведения вероятностей зависимых и независимых событий. Условная вероятность. Теорема о полной вероятности. Формулы Байеса.
- 12.3. Повторные испытания. Формула Бернулли. Локальная и интегральная теоремы Муавра-Лапласа. Формула Пуассона.
- 12.4. Случайная величина: определение виды случайных величин. Дискретная случайная величина: вероятностный ряд, функция распределения. Математическое ожидание, дисперсия и среднеквадратическое отклонение, и их свойства. Биномиальное распределение, закон Пуассона для дискретной случайной величины.
- 12.5. Непрерывная случайная величина: функция плотности вероятностей и ее свойства, функция распределения этой случайной величины и ее свойства. Связь между этими функциями. Вероятность попадания непрерывной случайной величины на некоторый промежуток. Равномерный закон распределения, его параметры. Нормальный закон распределения, его параметры и формулы.

Раздел 13. Математическая статистика.

- 13.1. Задачи математической статистики. Генеральная и выборочная совокупности. Статистический ряд выборочной совокупности (выборки). Интервальный статистический ряд выборки (при больших объемах выборки). Полигон частот статистического распределения выборки.
- 13.2. Точечные статистические оценки параметров распределения исследуемой случайной величины: среднее арифметическое статистических значений, выборочная дисперсия, исправленная выборочная дисперсия. Основные требования, предъявляемые к точечным оценкам. Интервальные оценки параметров распределения исследуемой случайной величины (в предположении, что она имеет нормальное распределение случайной величины) интервал математического

ожидания при известной дисперсии и неизвестной, доверительный интервал для среднеквадратического отклонения.

- 13.3. Проверка статистических гипотез: формулировка основной и конкурирующей гипотезы. Уровень значимости. Выбор критерия для проверки основной гипотезы. Проверка гипотезы о равенстве дисперсии двух генеральных совокупностей по двум выборкам из них. Проверка гипотезы о равенстве двух средних (при известной и неизвестной дисперсии). Проверка гипотезы о нормальном распределении (критерий Пирсона).
- 13.4. Элементы теории корреляции. (X, Y) - система двух случайных величин (двумерная случайная величина). Зависимость между составляющими X и Y – основная задача корреляции. Коэффициент корреляции r_{xy} и корреляционный момент k_{xy} - их оценки по выборочным данным. Проверка гипотезы о существовании корреляционной зависимости между X и Y . Уравнения линейной регрессии Y на X и X на Y в случае наличия корреляционной зависимости.

естественнонаучных и общеинженерных знаний, методов математического анализа и моделирования	ОПК-1.3. Умеет выбирать математические методы, пригодные для решения конкретной задачи	+	+	+	+	+	+	+	+	+	+	+	+	+	+
	ОПК-1.6. Владеет основами фундаментальных математических теорий и навыками использования математического аппарата	+	+	+	+	+	+	+	+	+	+	+	+	+	+
ОПК-3 Способен проводить измерения и наблюдения, обрабатывать и представлять экспериментальные данные	ОПК-3.1. Знает основные методы статистической обработки экспериментальных данных	+	+	+	+	+	+	+	+	+	+	+	+	+	+

6. ПРАКТИЧЕСКИЕ ЗАНЯТИЯ

6.1. Примерные темы практических занятий по дисциплине.

№ п/п	№ раздела дисциплины	Темы практических (семинарских) занятий	Часы
1 семестр			
1.	1.1	Практическое занятие 1 Числовые множества, комплексные числа. Определители II и III порядков.	2
2	1.1	Практическое занятие 2 Векторы: основные понятия, скалярное, векторное и смешанное произведение векторов.	2
3	1.1	Практическое занятие 3 Аналитическая геометрия: прямая на плоскости, кривые II порядка.	2
4	1.2	Практическое занятие 4 Матрицы: действия над матрицами, приведение к ступенчатому виду и виду Гаусса. Ранг матрицы. Обратная матрица. Теорема Кронекера-Капелли.	2
5	1.2	Практическое занятие 5 Решение систем линейных алгебраических уравнений. Собственные числа и векторы. Квадратичные формы.	2
6	2.1 2.2	Практическое занятие 6 Функция: область определения, чётность, нечётность, точки пересечения с осями координат. Элементарные функции, их свойства и графики. Вычисления пределов функций с помощью алгебраических преобразований.	2
7	2.3	Практическое занятие 7 Вычисление пределов с помощью первого и второго замечательных пределов.	2
8		Контрольная работа № 1	2
9	3.1	Практическое занятие 8 Производная: определение, геометрический смысл. Правила дифференцирования. Таблица производных элементарных функций.	2
10	3.2	Практическое занятие 9 Производная сложной функции.	2
11	3.2	Практическое занятие 10 Производная высшего порядка. Дифференциал функции.	
12	3.3	Практическое занятие 11 Вычисления пределов с помощью правила Лопиталья.	2
13	3.4	Практическое занятие 12 Нахождения асимптот функции. Исследование функции на монотонность и экстремумы.	2
14	3.4	Практическое занятие 13 Исследование функции на выпуклость, вогнутость, точки перегиба.	
15	3.4	Практическое занятие 14 Полное исследование функции и построение её графика.	2
16		Контрольная работа № 2	2
17	4.1	Практическое занятие 15	2

		Таблица основных интегралов. Непосредственное (табличное) интегрирование.	
18	4.1	Практическое занятие 16 Интегрирование методом подведения под знак дифференциала и методом разложения.	2
19	4.2	Практическое занятие 17 Интегрирование заменой. Интегрирование по частям.	2
20	4.2	Практическое занятие 18 Интегрирование рациональных дробей.	2
21	4.2	Практическое занятие 19. Интегрирование некоторых иррациональностей. Интегрирование тригонометрических функций.	2
22	4.3	Практическое занятие 20 Определенный интеграл.	2
23	4.3	Практическое занятие 21 Несобственные интегралы.	2
24		Контрольная работа № 3	2
ИТОГ	48 часов		

2 семестр			
№ п/п	№ раздела дисциплины	Темы практических (семинарских) занятий	Часы
1.	5.1	Практическое занятие 1. Повторение: дифференцирование и интегрирование функции одной переменной.	2
2.	5.1	Практическое занятие 2. Частные производные функции 2-х и 3-х переменных. Полный дифференциал функции 2-х переменных.	2
3.	5.2	Практическое занятие 3. Производные сложной функции. Полная производная. Дифференцирование функции, заданной неявно.	2
4.	5.2	Практическое занятие 4. Частные производные и дифференциалы высших порядков.	2
5.	5.3	Практическое занятие 5. Производная по направлению и градиент.	2
6.		Контрольная работа №1	2
7.	5.3	Практическое занятие 6. Экстремум функции 2-х переменных.	2
8.	5.3	Практическое занятие 7. Условный экстремум.	2
9.	6.1	Практическое занятие 8. Двойной интеграл: переход к повторному интегралу, изменение порядка интегрирования. Примеры.	2
10.	6.1	Практическое занятие 9. Вычислить двойной интеграл в декартовой системе координат.	2
11.	6.2 6.3	Практическое занятие 10. Вычислить двойной интеграл в полярной системе координат. Приложения двойного интеграла.	2
12.		Контрольная работа №2	2

13.	7.1	Практическое занятие 11. Криволинейный интеграл по координатам (вычисление). Вычисление работы по перемещению материальной точки в силовом поле.	2
14.	7.2	Практическое занятие 12. Вычисление криволинейного интеграла по замкнутому контуру с помощью формулы Грина.	2
15	7.3	Практическое занятие 13. Вычисление криволинейного интеграла, независимого от пути интегрирования (с помощью выбора оптимального пути или с помощью потенциальной функции).	2
16		Контрольная работа №3	2
ИТОГ	32 часа		

3 семестр			
№ п/п	№ раздела дисциплины	Темы практических (семинарских) занятий	Часы
1.	8.1	Практическое занятие 1. Повторение интегрирования (1 час). Решение дифференциальных уравнений с разделяющимися переменными.	2
2.	8.1 8.2	Практическое занятие 2. Решение однородных дифференциальных уравнений I-го порядка. Решение линейных дифференциальных уравнений Бернулли.	2
3.	8.3	Практическое занятие 3. Уравнения в полных дифференциалах и допускающих интегрирующий множитель вида $\mu(x)$ и $\mu(y)$.	2
4.	8.3	Практическое занятие 4. Решение различных уравнений I-го порядка для подготовки к контрольной работе.	2
5.		Контрольная работа №1	2
6.	9.1	Практическое занятие 5. Решение дифференциальных уравнений II-го порядка, допускающих понижение порядка.	2
7.	9.2	Практическое занятие 6. Решение ЛОДУ II-го порядка с постоянными коэффициентами по методу Эйлера. Решение ЛНДУ II-го порядка с правой частью вида $P_n(x) \cdot e^{ax}$.	2
8.	9.3	Практическое занятие 7. Решение ЛНДУ II-го порядка с правой частью вида $e^{ax} \cdot (A \cos bx + B \sin bx)$.	2
9.	9.4	Практическое занятие 8. Метод вариации произвольных постоянных для ЛНДУ II-го порядка с постоянными коэффициентами.	2
10.	10.1 10.2	Практическое занятие 9. Решение систем линейных дифференциальных уравнений I-го порядка с постоянными	2

		коэффициентами. Метод исключения. Метод Эйлера для однородных линейных систем, далее для неоднородной системы. Метод вариации произвольных постоянных.	
11.		Контрольная работа №2	2
12.	11.1	Практическое занятие 10. Числовые ряды: основные понятия, общий член, частичная сумма, понятие сходимости ряда. Необходимый признак сходимости. Интегральный признак Коши.	2
13.	11.2	Практическое занятие 11. Исследование сходимости по признакам сравнения рядов и признаку Даламбера.	2
14.	11.3	Практическое занятие 12. Исследование сходимости знакочередующихся рядов по признаку Лейбница. Абсолютная и условная сходимость рядов.	2
16.	11.4	Практическое занятие 13. Степенной ряд, нахождение его области сходимости.	2
16.		Контрольная работа №3	2
ИТОГ	32 часа		

4 семестр			
№ п/п	№ раздела дисциплины	Темы практических (семинарских) занятий	Часы
1.	12.1	Практическое занятие 1. Решение задач по комбинаторике.	2
2.	12.1	Практическое занятие 2. Действия над событиями. Классическое определение вероятности события, вычисление вероятности случайного события.	2
3.	12.2	Практическое занятие 3. Вычисление вероятностей случайных событий с помощью теорем вероятностей: суммы и произведения событий, противоположных событий.	2
4.	12.2	Практическое занятие 4. Теорема полной вероятности. Формула Байеса.	2
5.	12.3	Практическое занятие 5. Повторные события. Формула Бернулли. Локальная и интегральная формула Лапласа. Формула Пуассона.	2
6.		Контрольная работа № 1	2
7.	12.4	Практическое занятие 6. Дискретная случайная величина: вероятностный ряд, функция распределения вероятностей, числовые характеристики. Биномиальный закон распределения д.с.в. Закон Пуассона.	2
8.	12.5	Практическое занятие 7. Непрерывная случайная величина: функция плотности вероятностей, функция распределения вероятностей, числовые характеристики. Равномерный закон распределения н.с.в.	2

9.	12.5	Практическое занятие 8. Нормальный закон распределения н.с.в.: нахождение функции $F(x)$ по данной $f(x)$ и наоборот, числовые характеристики, вероятность попадания с.в. в заданный промежуток.	2
10.		Контрольная работа № 2	2
11	13.1	Практическое занятие 9. Начальная обработка статистических данных: статистический (вариационный) ряд, эмпирическая функция распределения частот, полигон частот. Интервальный статистический ряд, гистограмма частот.	2
12.	13.2	Практическое занятие 10. Точечные оценки параметров распределения генеральной совокупности, формулы для этих оценок. Метод условных вариантов для упрощения расчета оценок.	2
13.	13.2	Практическое занятие 11. Построения доверительных интервалов для истинного математического ожидания, при известной и неизвестной дисперсии генеральной совокупности и для среднего квадратического отклонения.	2
14	13.3	Практическое занятие 12. Проверка статистических гипотез: а) равенства дисперсий двух нормальных генеральных совокупностей, б) равенства математических ожиданий двух нормальных генеральных совокупностей с известной и неизвестной дисперсией, в) равенства математического ожидания нормальной генеральной совокупности некоторому заданному числу.	2
15	13.4	Практическое занятие 13. Проверка гипотезы о нормальном распределении генеральной совокупности: критерий согласия Пирсона (с расчетом теоретических частот нормального распределения).	2
16		Контрольная работа № 3	2
Итого	32 часов		

7. САМОСТОЯТЕЛЬНАЯ РАБОТА

Самостоятельная работа проводится с целью углубления знаний по дисциплине и предусматривает:

- ознакомление и проработку рекомендованной литературы, работу с электронно-библиотечными системами;
- участие в семинарах РХТУ им. И. Менделеева по тематике дисциплины;
- подготовку к выполнению контрольных работ по материалу лекционного курса;
- подготовку к сдаче *зачета с оценкой* (1 семестр), *экзамена* (2, 3 семестры) и *зачета* (4 семестр) по дисциплине.

Планирование времени на самостоятельную работу, необходимого на изучение дисциплины, студентам лучше всего осуществлять на весь период изучения,

предусматривая при этом регулярное повторение пройденного материала. Материал, законспектированный на лекциях, необходимо регулярно дополнять сведениями из литературных источников, представленных в учебной программе. При работе с указанными источниками рекомендуется составлять краткий конспект материала, с обязательным фиксированием библиографических данных источника.

8. ПРИМЕРЫ ОЦЕНОЧНЫХ СРЕДСТВ ДЛЯ КОНТРОЛЯ ОСВОЕНИЯ ДИСЦИПЛИНЫ

Совокупная оценка складывается из оценок за выполнение контрольных работ: **3** контрольные работы в **1** семестре (максимальная оценка за каждую контрольную работу **20** баллов); **3** контрольные работы во **2** семестре (максимальная оценка за каждую контрольную работу **20** баллов); **3** контрольные работы в **3** семестре (максимальная оценка за каждую контрольную работу **20** баллов); **3** контрольные работы в **4** семестре (максимальная оценка за первую и вторую контрольные работы по **30** баллов и за третью контрольную работу **40** баллов). Максимальная оценка текущей работы в **1, 2 и 3** семестрах составляет **60** баллов и в **4** семестре **100** баллов.

В соответствии с учебным планом изучение материала разделов завершается контролем его освоения в форме зачета с оценкой в **1** семестре (максимальная оценка **40** баллов), экзаменов во **2** семестре (максимальная оценка **40** баллов) и в **3** семестре (максимальная оценка **40** баллов).

8.1. Примеры контрольных вопросов для текущего контроля освоения дисциплины

Для текущего контроля предусмотрено 12 контрольных работ (по одной контрольной работе по каждому разделу). Максимальная оценка за контрольные работы 1-9 (1-3 семестр) составляет 20 баллов за каждую работу, за контрольные работы 10-11 (4 семестр) составляет 30 баллов за каждую работу и за контрольную работу 12 (4 семестр) составляет 40 баллов.

1 СЕМЕСТР

Раздел 1, 2. Примеры вопросов к контрольной работе № 1. Контрольная работа содержит 5 вопросов по 4 балла за вопрос.

Вариант 1.

- 1) Решить систему уравнений методом Крамера:
- $$\begin{cases} x + 2y + 3z = 5 \\ 2x - y - z = 1 \\ x + 3y + 4z = 6 \end{cases}$$
- 2) С помощью обратной матрицы A^{-1} решить матричное уравнение $AX=B$ и сделать проверку: $A = \begin{pmatrix} 2 & 5 \\ 1 & 3 \end{pmatrix}$, $B = \begin{pmatrix} 4 & -6 \\ 2 & 1 \end{pmatrix}$

Вычислить пределы:

3). $\lim_{x \rightarrow 1} \frac{2x^2 - 5x + 3}{\sqrt{x+8} - 3}$

$$4) \lim_{x \rightarrow 0} \frac{1 - \cos 6x}{1 - \cos 8x}$$

$$5) \lim_{x \rightarrow \infty} \left(\frac{x+5}{x+2} \right)^{3x}$$

Вариант 2.

1) Даны вершины тетраэдра $ABCD$: $A(2; -1; 2)$, $B(1; 2; -1)$, $C(3; 2; 1)$, $D(-4; 2; 5)$. Найти объем тетраэдра и высоту, опущенную из вершины D .

2). Исследовать систему на совместность и найти ее общее решение методом Гаусса:

$$\begin{cases} 3x_1 - x_2 + x_4 = 4 \\ 2x_1 + x_2 - 3x_3 = 7 \\ x_1 - 2x_2 + 3x_3 + x_4 = -3 \\ 5x_1 - 3x_3 + x_4 = 11 \end{cases}$$

Вычислить пределы:

$$3) \lim_{n \rightarrow +\infty} \frac{6n^2 + 5n + 4}{3n^2 - 5n + 1}$$

$$4) \lim_{x \rightarrow 2} \frac{\sqrt{11-x} - \sqrt{7+x}}{3x^2 - 4x - 4}$$

$$5) \lim_{x \rightarrow \infty} \left(\frac{x+1}{x} \right)^{2-5x}$$

Вариант 3.

1) Даны векторы $\vec{a} = (-5; 8; 10)$, $\vec{b} = (-1; 6; 4)$; $\vec{c} = (-3; 4; -12)$. Найти проекцию вектора $\vec{d} = \vec{a} - \vec{b}$ на вектор \vec{c} .

2) С помощью обратной матрицы A^{-1} решить матричное уравнение $XA=B$ и сделать проверку: $A = \begin{pmatrix} -2 & 3 \\ 1 & -1 \end{pmatrix}$, $B = \begin{pmatrix} -4 & 7 \\ -7 & 11 \end{pmatrix}$.

Вычислить пределы:

$$3) \lim_{x \rightarrow 0} \frac{5x^2}{1 - \cos 3x}$$

$$4) \lim_{x \rightarrow 3} \frac{2x^2 - 3x - 9}{\sqrt{x^2 + 16} - 5}$$

$$5) \lim_{x \rightarrow 0} (1 + 3x)^{\frac{8}{x}}$$

Вариант 4.

1) Дан $\triangle ABC$: $A(28; 2)$; $B(4; -5)$; $C(0; -2)$. Составить уравнения AC , медианы из т. C и найти угол между ними.

2). Исследовать систему на совместность и найти ее общее решение методом Гаусса:

$$\begin{cases} x_1 + 2x_2 - x_3 - 2x_4 = 7 \\ 2x_1 + 3x_2 - x_4 = 5 \\ x_1 + 2x_2 + x_3 + 4x_4 = -7 \end{cases}$$

Вычислить пределы:

$$3) \lim_{n \rightarrow +\infty} \frac{n^3 - 2n + 7}{3n^3 + n^2 - 1}$$

$$4) \lim_{x \rightarrow 4} \frac{2x^2 - 7x - 4}{\sqrt{9 - 2x} - \sqrt{5 - x}}$$

$$5) \lim_{x \rightarrow 0} \frac{\sin^3 2x}{5x^3}$$

Раздел 3. Примеры вопросов к контрольной работе № 2. Контрольная работа содержит 5 вопросов по 4 балла за вопрос.

Вариант 1

1. Найти $f'(x)$: $f(x) = \ln \frac{x^2 + 1}{3x} - \operatorname{arctg} \sqrt{1 - x} + x \cdot 3^{\sin^2 x}$

2. Найти $y'(0)$, $y''(0)$ для $y = (2x^3 + 1) \cdot \cos x$

3. $y = \frac{\sqrt{x} + \operatorname{arctg} x}{\cos x}$; $dy = ?$

4. Вычислить пределы по правилу Лопиталя:

а. $\lim_{x \rightarrow 2} \frac{\ln(x^2 - 3)}{x^2 - 3x + 2}$

б. $\lim_{x \rightarrow 0} \frac{8^{3x} - 7^x}{\arcsin 3x - 5x^2}$

5. Показать, что функция $y = e^{-x} \sin 3x$ удовлетворяет дифференциальному уравнению $y'' + 2y' + 10y = 0$.

Вариант 2

1. Найти $f'(x)$: $f(x) = \operatorname{tg} 2x \cdot \ln \frac{1}{x} + \frac{\arcsin \sqrt{x}}{x} + 3x^2$

2. Найти $y'(1)$, $y''(1)$ для $y = \frac{\ln x}{x^3}$

3. Тело движется по закону: $x(t) = \frac{2t^3}{3} + \frac{t^2}{2} + 3t$ вдоль оси Ox . Найти скорость и ускорение в момент времени $t = 3$.

4. Вычислить пределы по правилу Лопиталя:

а. $\lim_{x \rightarrow \pi} \frac{\cos 3x - \cos x}{\operatorname{tg}^2 2x}$

б. $\lim_{x \rightarrow 0} \frac{7^{2x} - 5^{3x}}{2x - \operatorname{arctg} 3x}$

5. Составить уравнение касательной к графику функции $y = 5x^2 - 2x + 3$, параллельной прямой $y = 5 - 12x$.

Вариант 3

1. Найти $f'(x)$: $f(x) = \log_2 \frac{\cos x}{x} - 3^{\arcsin \frac{1}{x}} + x \cdot \sin(2x - 3)$

2. Найти $y'(0)$, $y''(0)$ для $y = (4x + 3) \cdot e^{-x}$

3. $y = \frac{\frac{3}{\sqrt{2x}} - 3 \operatorname{arctg} 4x}{\ln(3x + 2)}$; $dy = ?$

4. Вычислить пределы по правилу Лопиталя:

а. $\lim_{x \rightarrow 2} \frac{\operatorname{arctg}(x^2 - 2x)}{\sin(3\pi x)}$

б. $\lim_{x \rightarrow 0} \frac{1 - \cos 10x}{e^{x^2} - 1}$

5. Показать, что функция $y = 3e^{2x} \cdot \cos 5x$ удовлетворяет дифференциальному уравнению $y'' - 4y' + 29y = 0$.

Вариант 4

1. Найти $f'(x)$: $f(x) = x \cdot \ln\left(\operatorname{tg} \frac{x}{2}\right) - 3^{\cos \frac{\pi x}{2}} + \sqrt{\frac{x-1}{x+1}}$

2. Найти $y'(0)$, $y''(0)$ для $y = e^x \cdot \sin 2x$

3. Точка движется по прямой по закону: $S(t) = 5t^2 - 10t + 1$. Определить скорость и ускорение точки в момент времени $t = 2$.

4. Вычислить пределы по правилу Лопиталя:

а. $\lim_{x \rightarrow 3} \frac{2^{\sin \pi x} - 1}{\ln(x^3 - 6x - 8)}$

б. $\lim_{x \rightarrow 0} \frac{4^x - 2^{7x}}{\operatorname{tg} 3x - x}$

5. В каких точках касательная к графику функции $y = x^3 - 12x^2 + 36x - 1$ параллельна оси Ox .

Раздел 4. Примеры вопросов к контрольной работе № 3. Контрольная работа содержит 5 вопросов по 4 балла за вопрос.

Вариант 1.

1. Найти интервалы возрастания, убывания и экстремумы функции $y = (2x + 1)e^{\frac{-x^2}{3}}$.

Вычислить интегралы:

2. $\int (3-x) \sin \frac{x}{2} dx$;

3. $\int \cos^3 3x \cdot \sin^7 3x dx$;

4. $\int \frac{3x^2 + x - 6}{x^3 + 2x^2} dx$;

5. $\int_{-1}^7 \frac{5-2x}{\sqrt{x+2}} dx$.

Вариант 2.

1. Найти интервалы возрастания, убывания и экстремумы функции $y = \frac{x^2 - 6x + 13}{x - 3}$.

Вычислить интегралы:

2. $\int (3x - 4) \cos 6x dx$;

3. $\int \cos^3 \frac{x}{2} \cdot \sin^6 \frac{x}{2} dx$

4. $\int \frac{x^2 - 3x - 7}{(x-2)(x^2+5)} dx$.

5. $\int_{-1}^2 \frac{2x+1}{\sqrt{x+2}} dx$

Вариант 3.

1. Найти промежутки выпуклости, вогнутости и точки перегиба графика функции

$$y = \frac{x}{x^2 + 1}.$$

Вычислить интегралы:

2. $\int (8x^3 - 6x^2 + x) \ln x dx;$

3. $\int \operatorname{ctg}^2 5x dx;$

4. $\int \frac{5x^2 - 2x + 1}{(3x + 1)(x^2 + 1)} dx.$

5. $\int_0^3 \frac{dx}{2 + \sqrt{x+1}}.$

Вариант 4.

1. Найти асимптоты графика функции $y = \frac{x^3 - 3x}{x^2 - 1}.$

Вычислить интегралы:

2. $\int (2x + 1)e^{4x} dx;$

3. $\int \cos^4 2x \cdot \sin^5 2x dx;$

4. $\int \frac{2x^2 + 3x - 12}{x^3 - 4x^2} dx.$

5. $\int_4^9 \frac{\sqrt{x}}{1 - \sqrt{x}} dx$

2 СЕМЕСТР

Раздел 5. Примеры вопросов к контрольной работе № 4. Контрольная работа содержит 5 вопросов по 4 балла за вопрос.

Вариант 1.

1. Найти dz если $z = \frac{\operatorname{tg}^3 3x}{\sqrt{y}}$

2. Найти $\frac{dz}{dx}$ если $z = \ln(e^x - e^y)$, где $y = \operatorname{ctg} 5x$.

3. Найти производную функции $u = \operatorname{arctg} \frac{xy}{z}$ в точке $M(1;2;2)$ в направлении идущем из точки M в точку $N(2;3;-3)$

4. Найти $g\ddot{r}adu$ в точке $M(1;0;-3)$ его длину и направление, если $u = \ln(x^2 + y^2) + xyz$

5. Найти экстремумы функции $z = -3x + xy - x^2 + 3y - y^2 + 1$

Вариант 2.

1. Найти du в точке $M(2;-1;2)$ если $u = \operatorname{arctg} \frac{y}{x} + zx$

2. Найти $\frac{\partial z}{\partial u}$ и $\frac{\partial z}{\partial v}$ если $z = x^2 \ln y$, где $x = \frac{u}{v}$, $y = 3u - 2v$.

3. Найти производную функции $u = \frac{\cos^2 y}{5x - 2z}$ в точке $M(1; \frac{\pi}{4}; 2)$ в направлении составляющем равные острые углы с осями координат.
4. Найти величину наибольшей скорости изменения функции $u = x^2 + 2y^2 + 3z^2 - 3x - 2y - 6z$ в точке $M(1; 1; 1)$.
5. Найти экстремумы функции $z = 6x - 4y - x^2 - y^2 + 10$

Вариант 3.

1. Найти dz если $z = \arctg \sqrt{x^y}$.
2. Найти $\frac{dz}{dx}$ если $z = \operatorname{tg} \frac{\sqrt{2y}}{x}$, где $y = 5^{-x}$.
3. Найти производную функции $u = \frac{3z}{x^2 + y^2 + z^2}$ в точке $M(1; -1; 1)$ в направлении вектора $2\vec{i} + \vec{j} - 2\vec{k}$.
4. Найти $\operatorname{grad} u$ в точке $M(1; 1; -2)$ его длину и направление, если $u = \ln(2x + y) + x^3 y z^2$.
5. Найти экстремумы функции $z = x^2 + xy + y^2 - 6x - 9y$.

Вариант 4.

1. Найти dz если $z = \ln(y + \sqrt{x^2 + y})$.
2. Найти $\frac{\partial z}{\partial u}$ и $\frac{\partial z}{\partial v}$ если $z = \sin^2(2x + 3y)$, где $x = \frac{u+1}{v}$, $y = u \cos v$.
3. Найти производную функции $u = e^{3x - \sin \pi y}$ в точке $M(-1; 0)$ в направлении идущем из точки M в точку $N(3; 4)$.
4. Найти $\operatorname{grad} u$ в точке $M(2; 2; 1)$ его длину и направление, если $u = \ln(x^2 + y^2 - z^2 + 1)$.
5. Найти экстремумы функции $z = 4x - 4y - x^2 - y^2$.

Раздел 6. Примеры вопросов к контрольной работе № 5. Контрольная работа содержит 5 вопросов по 4 балла за вопрос.

Вариант 1

Изменить порядок интегрирования:

1.
$$\int_{-1}^1 dx \int_{-\sqrt{1-x^2}}^{1-x^2} f(x; y) dy$$

$$2. \int_1^e dy \int_{\ln y}^{e+1-y} f(x, y) dx$$

Вычислить:

$$3. \iint_D (2x - y) dx dy, \quad D: \quad y = x^2; y = x; x = 2.$$

$$4. \iint_D \left(1 + \frac{y^2}{x^2}\right) dx dy, \quad D: \quad x^2 + y^2 \geq \pi; x^2 + y^2 \leq 4\pi; y \geq 0; y \leq x.$$

$$5. \text{Найти площадь области, ограниченной линиями: } x + y^2 = 1; \quad y + 2x + 1 = 0.$$

Вариант 2

Изменить порядок интегрирования:

$$1. \int_{-1}^1 dy \int_{y^2-1}^{1-y^2} f(x; y) dx.$$

$$2. \int_0^1 dx \int_{2x}^{\sqrt{5-x^2}} f(x, y) dy$$

Вычислить:

$$3. \iint_D (x - y) dx dy, \quad D: \quad y = 2 - x^2; y = 2x - 1; x \geq 0.$$

$$4. \iint_D \frac{dx dy}{x^2 + y^2 + 1}, \quad D: \quad x^2 + y^2 \leq 1; x \geq 0.$$

$$5. \text{Найти площадь области, ограниченной линиями: } x + y = 1; \quad x - 1 = 0; \quad y = e^x.$$

Вариант 3

Изменить порядок интегрирования:

$$1. \int_0^1 dx \int_x^{2-x^2} f(x; y) dy.$$

$$2. \int_0^3 dy \int_4^{\sqrt{25-y^2}} f(x, y) dx$$

Вычислить:

$$3. \iint_D (x + 2y) dx dy, \quad D: \quad y = x; 2y = x; x = 2.$$

$$4. \iint_D (x^2 + y^2) dx dy, \quad D: \quad x^2 + y^2 \leq 2x.$$

$$5. \text{Найти площадь области, ограниченной линиями: } y^2 = 1 + x; \quad y - x + 1 = 0.$$

Вариант 4

Изменить порядок интегрирования:

$$1. \int_0^2 dy \int_{2-y}^{4-y^2} f(x; y) dx$$

$$2. \int_0^1 dx \int_{-\sqrt{2x-x^2}}^{\sqrt{2x}} f(x, y) dy$$

Вычислить:

$$3. \iint_D (x+y) dx dy, \quad D: y=x; y+x=4; x=0.$$

$$4. \iint_D \sqrt{x^2+y^2} dx dy, \quad D: x^2+y^2 \geq 1; x^2+y^2 \leq 4.$$

5. Найти площадь области, ограниченной линиями: $y=2-x^2$; $y=x$; $x \geq 0$.

Раздел 7. Примеры вопросов к контрольной работе № 6. Контрольная работа содержит 5 вопросов по 4 балла за вопрос.

Вариант 1

$$1. \text{ Вычислить: } \int_l (x^2 - y^2) dx + xy dy, \text{ если } l: \text{ прямая } AB, A(1;1), B(3;4)$$

$$2. \text{ Вычислить по формуле Грина: } \oint_C xy dx + y^2 dy, \text{ если } C: x^2 + y^2 = 4$$

$$3. \text{ Вычислить: } \iint_D (x-y) dx dy, \text{ если } D: x+y=2; y=x; y=0$$

$$4. \text{ Вычислить по формуле Грина: } \oint_C x^2 y dx - xy^2 dy, \text{ если } C: x^2 + y^2 = 1$$

$$5. \text{ Вычислить: } \int_{(0;0)}^{(2;2)} (y^2 + 2xy) dx + (2xy + x^2) dy$$

Вариант 2

$$1. \text{ Вычислить: } \int_l 2xy dx - x^2 dy, \text{ если } l: x=2y^2 \text{ от точки } O(0;0) \text{ до точки } A(2;1)$$

$$2. \text{ Вычислить по формуле Грина: } \oint_C 2xy dy - y^2 dx, \text{ если } C: x^2 + y^2 = R^2$$

$$3. \text{ Вычислить: } \int_l \frac{dx}{y^2} + x^2 dy, \text{ если } l: y = \frac{1}{x} \text{ от точки } A(1;1) \text{ до точки } B(4;1/4)..$$

$$4. \text{ Вычислить по формуле Грина: } \oint_C x^3 dx + xy dy, \text{ если } C: x^2 + y^2 = R^2$$

$$5. \text{ Вычислить: } \int_{(1;2)}^{(3;4)} \frac{y}{x} dx + (y + \ln x) dy$$

Вариант 3

$$1. \text{ Вычислить: } \int_l x^2 dx + \frac{dy}{y^2}, \quad l: y = \frac{1}{x} \text{ от точки } A(1;1) \text{ до точки } B(5;1/5)$$

2. Вычислить по формуле Грина: $\oint_C (x + 2y^3)dx + (3y^2 - y)dy$, если $C: x^2 + y^2 = 1$
3. Вычислить: $\int_l \cos^3 x dx + y dy$, если $l: y = \sin x$ от точки $A(0;0)$ до точки $B\left(\frac{\pi}{2}; 1\right)$.
4. Вычислить по формуле Грина: $\oint_C (x + 2x^2)dx - (3x^3 + y)dy$, если $C: x^2 + y^2 = 4$
5. Вычислить: $\int_{(2;3)}^{(3;4)} (6xy^2 + 2x^3)dx + (6x^2y + 3y^2)dy$

3 СЕМЕСТР

Раздел 8. Примеры вопросов к контрольной работе № 7. Контрольная работа содержит 5 вопросов по 4 балла за вопрос.

Вариант № 1

- 1) $(\sqrt{xy} - x)dy + ydx = 0, y(1) = 1$
- 2) $y' - y \operatorname{tg} x = \frac{1}{\cos^3 x}$
- 3) $(e^x \sin y + x)dx + (e^x \cos y + y)dy = 0$
- 4) $2x + 2xy^2 + \sqrt{2 - x^2} y' = 0$
- 5) $(1 - x^2 y)dx + x^2 (y - x)dy = 0$

Вариант № 2

- 1) $y' = \frac{ye^x + y}{x}, y(1) = 0$
- 2) $y' - y \operatorname{tg} x = \frac{1}{\cos x}$
- 3) $\frac{y}{x} dx + (y^3 + \ln x) dy = 0$
- 4) $2x dx - y dy = yx^2 dy - xy^2 dx$
- 5) $(2e^x + y^4) dy - ye^x dx = 0$

Вариант № 3

- 1) $xy' - y + \sqrt{x^2 + y^2} = 0, y(1) = 0$
- 2) $xy' + y - e^x = 0$
- 3) $\frac{3x^2}{\sqrt{y}} dx + \left(\ln y - \frac{x^3}{2\sqrt{y^3}} \right) dy = 0$
- 4) $(1 + e^x)yy' = e^x$
- 5) $(x^2 \cos x - y)dx + xdy = 0$

Вариант № 4

- 1) $y' = \frac{x + y}{x - y}, y(1) = 0$
- 2) $xy'(x - 1) + y = x^2(2x - 1)$
- 3) $(x \cos 2y + 1)dx - x^2 \sin 2y dy = 0$
- 4) $3(x^2 y + y)dy + \sqrt{2 + y^2} dx = 0$
- 5) $(y + \ln x)dx - xdy = 0$

Раздел 9, 10. Примеры вопросов к контрольной работе № 8. Контрольная работа содержит 5 вопросов по 4 балла за вопрос.

Вариант № 1

1. $4y^3 y'' = y^4 - 1; y(0) = \sqrt{2}; y'(0) = \frac{1}{2\sqrt{2}}.$
2. $y'' x \ln x = y'$
3. $y'' - 4y' + 4y = -e^{2x} \sin 6x$
4. $y'' - 2y' + y = e^x \ln x$
5. $\begin{cases} x' = x - 3y, \\ y' = 3x + y. \end{cases}$

Вариант № 2

1. $y'' + 2 \sin y \cos^3 y = 0; y(0) = 0; y'(0) = 1$
2. $y'' - y' = 2x + 3;$
3. $y'' - 2y' + 2y = (6x - 11)e^{-x}$
4. $y'' + 4y = \frac{1}{\cos 2x}$
5. $\begin{cases} x' + x - 8y = 0, \\ y' - x - y = 0. \end{cases}$

Вариант № 3

1. $y'' \cdot y^3 + 49 = 0, y(3) = -7; y'(3) = -1.$
2. $y'' \cdot \operatorname{ctg} 2x + 2y' = 0$
3. $y'' + 2y' = 6e^x (\sin x + \cos x);$
4. $y'' - 2y' + y = 3e^x \sqrt{x-1}.$
5. $\begin{cases} x' = -7x + y, \\ y' = -5y - 2x. \end{cases}$

Вариант № 4

1. $y'' + 8 \sin y \cdot \cos^3 y = 0, y(0) = 0; y'(0) = 2.$
2. $y'' + \frac{2x}{x^2 + 1} y' = 2x$
3. $y'' + 3y' + 2y = (1 - 2x)e^{-x}$
4. $y'' + 16y = \operatorname{ctg} 4x$
5. $\begin{cases} x' = 2y - 3x, \\ y' = y - 2x. \end{cases}$

Раздел 11. Примеры вопросов к контрольной работе № 9. Контрольная работа содержит 5 вопросов по 4 балла за вопрос.

Вариант 1.

Исследовать ряды на сходимость

1.
$$\sum_{n=1}^{\infty} \frac{\sqrt[4]{n^3}}{\sqrt{n^3+3}}$$

2.
$$\sum_{n=1}^{\infty} \frac{1}{(3n+2) \cdot \ln^2(3n+2)}$$

Исследовать на абсолютную и условную сходимость

3.
$$\sum_{n=1}^{\infty} (-1)^n \frac{n}{(n+1)(n+2)(n+3)}$$

4.
$$\sum_{n=1}^{\infty} (-1)^{n+1} \frac{2n+1}{n^2+1}$$

5. Найти область сходимости степенного ряда:
$$\sum_{n=1}^{\infty} \frac{(x-7)^{2n}}{4^n \cdot \sqrt{n(n+1)}}$$

Вариант 2.

Исследовать ряды на сходимость

1.
$$\sum_{n=1}^{\infty} \frac{4n-3}{\sqrt{2n^3+1}}$$

2.
$$\sum_{n=1}^{\infty} \frac{10n+1}{(3n+2)!}$$

Исследовать на абсолютную и условную сходимость

3.
$$\sum_{n=1}^{\infty} (-1)^n \frac{2n+1}{2^n}$$

4.
$$\sum_{n=2}^{\infty} (-1)^{n+1} \frac{2}{n \ln n}$$

5. Найти область сходимости степенного ряда
$$\sum_{n=1}^{\infty} \frac{(x+5)^n}{(n+1) \cdot \ln(n+1)}$$

Вариант 3.

Исследовать ряды на сходимость

1.
$$\sum_{n=1}^{\infty} \frac{4n+7}{3n^3+n}$$

2.
$$\sum_{n=1}^{\infty} \frac{1}{(8n-3) \cdot \sqrt{\ln(8n-3)}}$$

Исследовать на абсолютную и условную сходимость

3. $\sum_{n=1}^{\infty} (-1)^n \frac{3n+2}{5^n}$.

4. $\sum_{n=1}^{\infty} (-1)^n \frac{5n+1}{\sqrt{4n^3+7}}$.

5. Найти область сходимости степенного ряда $\sum_{n=1}^{\infty} \frac{(-1)^n (x-3)^n}{5^n \cdot (n+1)}$

Вариант 4.

Исследовать ряды на сходимость

1. $\sum_{n=1}^{\infty} \frac{4^{n-1}}{5n-2}$.

2. $\sum_{n=1}^{\infty} \frac{\sqrt{\operatorname{arctg}(3n+2)}}{1+(3n+2)^2}$.

Исследовать на абсолютную и условную сходимость

3. $\sum_{n=1}^{\infty} (-1)^n \frac{7n+3}{n(9n+2)}$.

4. $\sum_{n=1}^{\infty} (-1)^n \frac{1}{\ln(n+1)}$.

5. Найти область сходимости степенного ряда $\sum_{n=1}^{\infty} \frac{(x+2)^n}{(4n+1) \cdot 4^n}$

4 СЕМЕСТР

Раздел 12. Примеры вопросов к контрольной работе № 10. Контрольная работа содержит 5 вопросов по 6 баллов за вопрос.

Вариант 1

- 1) Сколько четырехзначных чисел, делящихся на 5, можно составить из цифр $\{0,1,4,5,9\}$, если каждое число не должно содержать одинаковых цифр?
- 2) В цехе работают 6 мужчин и 4 женщины. По табельным номерам наудачу отобрали 7 человек. Найти вероятность того, что среди отобранных лиц окажутся 3 женщины.
- 3) Три стрелка стреляют по одной мишени. Первый попадает с вероятностью $p_1 = 0,8$, второй – $p_2 = 0,7$, третий – $p_3 = 0,6$. Найти вероятность того, что при одном залпе в мишень попадет хотя бы один стрелок.
- 4) В первой коробке находится 20 батареек для фонарика, из них 18 годных к употреблению. Во второй коробке – 10 батареек, из них – 9 годных. Из второй коробки наудачу взяли 2 батарейки и переложили в первую. Найти вероятность того, что батарейка, наудачу извлеченная из первой коробки, будет годной.

5) Вероятность попадания мячом в корзину для данного баскетболиста равна 0,8. Игрок делает три броска. Какова вероятность того, что все три раза он попал?

Вариант 2

- 1) Игральная кость подбрасывается один раз. Найти вероятность того, что число выпавших очков кратно трем.
- 2) Из водоема, в котором находится 10 рыб, вылавливают 6 рыб, помечают и выпускают их обратно. Найти вероятность того, что второй улов того же объема содержит 4 меченые рыбы.
- 3) В урне 12 шаров, из которых 7 белых. Наудачу вытаскивается один шар, а затем возвращается обратно в урну. Найти вероятность хотя бы одного извлечения белого шара, если шар извлекали дважды.
- 4) В пирамиде установлены 15 винтовок, 10 из них снабжены оптическим прицелом. При стрельбе из винтовки с оптическим прицелом вероятность поражения мишени – 0,9, а при стрельбе из обычной винтовки – 0,7. Какова вероятность того, что стрелок поразил мишень из наудачу взятой винтовки? Найти также вероятность того, что мишень поражена из винтовки с оптическим прицелом.
- 5) Вероятность появления события в каждом из 3000 независимых испытаний равна 0,75. Найти вероятность того, что событие появится не менее 1480 раз.

Раздел 12. Примеры вопросов к контрольной работе № 11. Контрольная работа содержит 5 вопросов по 6 баллов за вопрос.

Вариант 1

1) Случайная величина ξ имеет ряд распределения:

ξ	-4	-2	0	1	2
p	0,1	0,2	0,3	0,3	0,1

Найти математическое ожидание $M[\xi]$, дисперсию $D[\xi]$, функцию распределения $F(x)$.

2) В ящике 7 белых шаров и 3 черных. Наудачу берут 2 шара. Случайная величина ξ – число черных шаров среди взятых. Построить вероятностный ряд для ξ . Найти ее $M[\xi]$ и $D[\xi]$.

3) Плотность распределения вероятностей случайной величины ξ имеет вид:

$$f(x) = \begin{cases} 2(x - 1), & x \in [1; 2] \\ 0, & x \notin [1; 2] \end{cases}$$

Найти: функцию распределения вероятностей $F(x)$ и ее график, $M[\xi]$, $D[\xi]$, $P(1,5 < \xi < 3)$.

4) Случайная величина ξ распределена равномерно на $[1; 7]$. Написать $f(x)$ и $F(x)$. Найти $M[\xi]$ и $D[\xi]$. Вычислить $P(0 \leq \xi \leq 4)$.

5) Случайная величина ξ распределена нормально с математическим ожиданием $M[\xi] = 0$ и дисперсией $D[\xi] = 3$. Написать функцию плотности распределения вероятностей $f(x)$ и вычислить $P(-1 \leq \xi \leq 3)$.

Вариант 2

1) Случайная величина ξ имеет ряд распределения:

ξ	1	3	4	6	7
p	0,1	0,1	0,3	0,4	0,1

Найти математическое ожидание $M[\xi]$, дисперсию $D[\xi]$, функцию распределения $F(x)$

2) В ящике 6 белых шаров и 4 черных. Наудачу берут 2 шара. Случайная величина ξ – число черных шаров среди взятых. Построить вероятностный ряд для ξ . Найти ее $M[\xi]$ и $D[\xi]$.

3) Плотность распределения вероятностей случайной величины ξ имеет вид:

$$f(x) = \begin{cases} 2 - \frac{x}{2}, & x \in [2; 4] \\ 0, & x \notin [2; 4] \end{cases}$$

Найти: функцию распределения вероятностей $F(x)$ и ее график, $M[\xi]$, $D[\xi]$, $P(3 < \xi < 5)$.

4) Случайная величина ξ распределена нормально с математическим ожиданием $M[\xi] = 0$ и дисперсией $D[\xi] = 4$. Написать функцию плотности распределения вероятностей $f(x)$ и вычислить $P(-2 \leq \xi \leq 4)$

5) Случайная величина ξ распределена равномерно на $[2; 10]$. Написать $f(x)$ и $F(x)$. Найти $M[\xi]$ и $D[\xi]$. Вычислить $P(1 \leq \xi \leq 5)$.

Раздел 13. Примеры вопросов к контрольной работе № 12. Контрольная работа содержит 4 вопроса по 10 баллов за вопрос.

Вариант 1

1. По заданной выборке

45	46	58	59	47	55	58	46	45
38	40	41	62	43	61	40	42	50
58	41	51	44	47	47	47		

- 1) составить вариационный ряд;
- 2) вычислить относительные частоты;
- 3) построить полигон относительных частот;
- 4) составить эмпирическую функцию распределения;
- 5) построить график эмпирической функции распределения;
- 6) найти оценки математического ожидания, дисперсии и среднеквадратичного отклонения ($\bar{x}_e, D_e, \sigma = \sqrt{D_e}, S^2, S = \sqrt{S^2}$).

2. По заданной выборке

1,0	1,1	1,3	0,9	1,2	1,1	0,8	1,0	1,2
-----	-----	-----	-----	-----	-----	-----	-----	-----

- 1) составить вариационный ряд;
- 2) построить доверительные интервалы при $\gamma = 0,95$ для
 - а) математического ожидания при известной дисперсии $\sigma = S$;
 - б) математического ожидания при неизвестной дисперсии;
 - в) среднеквадратичного отклонения.

3. По двум независимым выборкам, объемы которых $n = 12$ и $m = 16$, извлеченным из нормальных генеральных совокупностей X и Y с неизвестными дисперсиями, найдены исправленные дисперсии: $s_x^2 = 9,52$ и $s_y^2 = 4,1$. При уровне значимости $0,05$ проверить гипотезу $H_0 : D[X] = D[Y]$ при конкурирующей гипотезе $H_1 : D[X] > D[Y]$.

4. Средняя производительность машины составляет 200 единиц/час, с $\sigma = \sqrt{D[\xi]}\sigma = 20$ единиц/час. Предложено усовершенствование машины. Произведено 9 опытов на усовершенствованных образцах, средняя производительность составила 215 единиц/час. С уровнем значимости $\alpha = 0,01$ проверьте, значимо ли повышение производительности.

Вариант 2

1. По заданной выборке

7	4	9	13	9	9	13	9	11
11	11	5	12	9	10	15	14	10
10	12	8	10	11	10	4		

- 1) составить вариационный ряд;
- 2) вычислить относительные частоты;
- 3) построить полигон относительных частот;
- 4) составить эмпирическую функцию распределения;
- 5) построить график эмпирической функции распределения;
- 6) найти оценки математического ожидания, дисперсии и среднеквадратичного отклонения ($\bar{x}_e, D_e, \sigma = \sqrt{D_e}, S^2, S = \sqrt{S^2}$).

2. По заданной выборке

2,0	2,1	2,5	1,9	2,3	2,4	2,2	2,3
-----	-----	-----	-----	-----	-----	-----	-----

- 1) составить вариационный ряд;
- 2) построить доверительные интервалы при $\gamma = 0,95$ для
 - а) математического ожидания при известной дисперсии $\sigma = S$;
 - б) математического ожидания при неизвестной дисперсии;
 - в) среднеквадратичного отклонения.

3. Автомат, работающий со стандартным отклонением $\sigma = 1$ г, фасует чай в пакеты со средним весом $a = 100$ г. В случайной выборке объемом $n = 25$ пакетов средний вес $\bar{X} = 101,5$ г. Надо ли отрегулировать автомат? Доверительная вероятность $\gamma = 0,95$.

4. Средняя производительность машины составляет 200 единиц/час, с $\sigma = \sqrt{D[\xi]} = 18$ единиц/час. Предложено усовершенствование машины. Произведено 10 опытов на усовершенствованных образцах, средняя производительность составила 200 единиц/час. С уровнем значимости $\alpha = 0,01$ проверьте, значимо ли повышение производительности.

8.2. Вопросы для итогового контроля освоения дисциплины

(1 семестр – зачет с оценкой, 2 семестр – экзамен, 3 семестр – экзамен, 4 семестр - зачет)

8.2.1. Примеры контрольных вопросов для итогового контроля освоения дисциплины (1 семестр – зачет с оценкой)

Билет для зачета с оценкой включает контрольные вопросы по разделам 1-4 рабочей программы дисциплины и содержит 8 вопросов. 1 вопрос – 5 баллов, 2 вопрос – 5 баллов, 3

вопрос – 5 баллов, 4 вопрос – 5 баллов, 5 вопрос – 5 баллов, 6 вопрос – 5 баллов, 7 вопрос – 5 баллов, 8 вопрос – 5 баллов

1. Векторы: координаты, проекция вектора на ось, направляющие косинусы.
2. Линейные операции над векторами.
3. Скалярное и Векторное произведение двух векторов, их свойства.
4. Смешанное произведение трех векторов и его свойства.
5. Прямая на плоскости. Различные виды уравнения прямой на плоскости.
6. Кривые второго порядка.
7. Уравнение плоскости.
8. Уравнение прямой в пространстве.
9. Комплексные числа, действия с комплексными числами.
10. Многочлены. Основная теорема алгебры. Разложение многочлена на множители.
11. Рациональные дроби. Разложение рациональных дробей на сумму простейших дробей.
12. Матрицы, операции над матрицами.
13. Элементарные преобразования строк матрицы.
14. Приведение матрицы к ступенчатому виду и виду Гаусса.
15. Ранг матрицы. Ранг системы векторов.
16. Определитель квадратной матрицы, его свойства, методы вычисления.
17. Обратная матрица: свойства, способы построения.
18. Совместность и определенность системы линейных алгебраических уравнений. Теорема Кронекера-Капелли.
19. Решение систем линейных алгебраических уравнений с помощью обратной матрицы.
20. Решение систем линейных алгебраических уравнений с помощью правила Крамера.
21. Решение систем линейных алгебраических уравнений методом Гаусса.
22. Линейная однородная система алгебраических уравнений, ее фундаментальная система решений. Связь решений линейных однородных и неоднородных систем.
23. Собственные значения, собственные векторы матрицы.
24. Присоединенные векторы матрицы.
25. Последовательность. Предел числовой последовательности. Функция. Способы задания функции.
26. Предел функции в точке. Односторонние пределы. Предел функции на бесконечности.
27. Непрерывность функции. Точки разрыва функции и их классификация.
28. Производная функции: определение, геометрический смысл.
29. Правила вычисления производной.
30. Производная сложной функции.
31. Производные высших порядков.
32. Дифференцируемость функции. Теоремы о связи дифференцируемости с непрерывностью и с существованием производной.
33. Дифференциал функции и его геометрический смысл. Инвариантность формы первого дифференциала.
34. Раскрытие неопределенностей (правило Лопиталья).
35. Исследование функции: область определения, четность (нечетность), точки пересечения с координатными осями, промежутки знакопостоянства, непрерывность, точки разрыва.
36. Асимптоты графика функции.

37. Достаточные условия монотонности функции.
38. Достаточные условия экстремумов функции.
39. Достаточные условия выпуклости, вогнутости, точки перегиба графика функции.
40. Общая схема исследования функции и построение графика.
41. Первообразная. Неопределенный интеграл. Теорема об общем виде первообразных.
42. Основные свойства неопределенного интеграла.
43. Таблица основных интегралов.
44. Методы интегрирования: табличный, разложения.
45. Интегрирование подведением под знак дифференциала.
46. Интегрирование с помощью замены переменной.
47. Определенный интеграл: определение, свойства.
48. Формула Ньютона - Лейбница.
49. Вычисление определенного интеграла с помощью замены переменной.
50. Некоторые приложения определенного интеграла.
51. Интегралы с бесконечными пределами: определения, свойства.

8.2.2. Примеры контрольных вопросов для итогового контроля освоения дисциплины (2 семестр – экзамен)

Экзаменационный билет включает контрольные вопросы по разделам 5-7 рабочей программы дисциплины и содержит 8 вопросов. 1 вопрос – 5 баллов, 2 вопрос – 5 баллов, 3 вопрос – 5 баллов, 4 вопрос – 5 баллов, 5 вопрос – 5 баллов, 6 вопрос – 5 баллов, 7 вопрос – 5 баллов, 8 вопрос – 5 баллов

1. Функции нескольких переменных: область определения, линии уровня, геометрическая интерпретация.
2. Предел функции в точке, частные производные первого и второго порядков функции нескольких переменных.
3. Частные производные первого порядка.
4. Частные производные второго порядка.
5. Полный дифференциал (для функции двух переменных).
6. Производная сложной функции.
7. Производная функции по направлению.
8. Градиент функции и его свойства.
9. Экстремумы функции двух переменных: необходимое и достаточное условия экстремума.
10. Условный экстремум (метод множителей Лагранжа).
11. Наибольшее и наименьшее значения функции в замкнутой области.

8.2.3. Примеры контрольных вопросов для итогового контроля освоения дисциплины (3 семестр – экзамен)

Экзаменационный билет включает контрольные вопросы по разделам 8-11 рабочей программы дисциплины и содержит 8 вопросов. 1 вопрос – 5 баллов, 2 вопрос – 5 баллов, 3 вопрос – 5 баллов, 4 вопрос – 5 баллов, 5 вопрос – 5 баллов, 6 вопрос – 5 баллов, 7 вопрос – 5 баллов, 8 вопрос – 5 баллов

1. Дифференциальные уравнения: определения, порядок, решение, общее решение.
2. Примеры задач, приводящих к дифференциальным уравнениям.
3. Дифференциальные уравнения первого порядка с разделяющимися переменными.
4. Однородные дифференциальные уравнения первого порядка.
5. Линейные дифференциальные уравнения первого порядка.
6. Линейные дифференциальные уравнения второго порядка с переменными коэффициентами: свойства решений, структура общего решения.
7. Линейные однородные дифференциальные уравнения второго порядка с постоянными коэффициентами (метод Эйлера).
8. Линейные неоднородные дифференциальные уравнения второго порядка с постоянными коэффициентами (метод вариации).
9. Линейные неоднородные дифференциальные уравнения второго порядка с постоянными коэффициентами. Метод подбора в случае правой части вида квазимногочлена.
10. Основные уравнения математической физики.
11. Числовые ряды: основные понятия, свойства сходящихся рядов.
12. Необходимый признак сходимости.
13. Гармонический ряд. Ряды Дирихле.
14. Признаки сравнения рядов с положительными членами.
15. Признак Даламбера.
16. Интегральный и радикальный признаки Коши.
17. Знакопередающиеся ряды: признак Лейбница.
18. Знакопеременные ряды: абсолютная и условная сходимости.
19. Признак абсолютной сходимости.
20. Свойства абсолютно и условно сходящихся рядов.
21. Степенные ряды: радиус, интервал, область сходимости.
22. Свойства степенных рядов.
23. Ряды Тейлора и Маклорена: свойства, основные разложения.
24. Разложение функции в ряд Маклорена с помощью основных разложений.
25. Ряды Фурье: определение, свойства.
26. Разложение периодической функции в ряд Фурье.
27. Разложение непериодической функции в ряд Фурье.

8.2.4. Примеры контрольных вопросов для итогового контроля освоения дисциплины (4 семестр – зачет)

Итоговый контроль по дисциплине не предусмотрен

Фонд оценочных средств приведен в виде отдельного документа, являющегося неотъемлемой частью основной образовательной программы.

8.3. Структура и примеры билетов для экзамена

1 СЕМЕСТР

Зачет с оценкой по дисциплине «Математика» проводится в 1 семестре и включает контрольные вопросы по разделам 1-4 рабочей программы дисциплины. Билет для зачета с оценкой состоит из 8 вопросов, относящихся к указанным разделам.

<p>«Утверждаю» Зав. Кафедрой высшей математики</p> <p>_____ Рудаковская Е.Г. «__» _____ 20__ г.</p>	<p>Министерство науки и высшего образования РФ</p>
	<p>Российский химико-технологический университет имени Д. И. Менделеева</p>
	<p>Кафедра высшей математики</p>
	<p>28.03.02 Наноинженерия</p>
	<p>Математика</p>
<p>БИЛЕТ № 1</p>	
<p>1. Теорема о свойствах интеграла с переменным верхним пределом.</p> <p>2. Свойства пределов, связанные с неравенствами.</p> <p>3. Вычислить $\lim_{x \rightarrow 0} (1-x)^{7/x}$</p> <p>4. $y = \operatorname{arctg} \ln x \cdot \operatorname{ctg} 5^x$, $y' = ?$</p> <p>5. Найти интервалы возрастания и убывания функции $y = 2x^3 - 21x^2 - 48x + 8$</p> <p>6. Найти $\int \frac{(x+2)dx}{(x-1)(x+8)}$</p> <p>7. Вычислить $\int_{-2}^0 (x^2 + 2)e^{x/2} dx$</p> <p>8. Вычислить $\int_{\pi}^{2\pi} \frac{1 - \cos x}{(x - \sin x)^2} dx$</p>	

<p>«Утверждаю» Зав. Кафедрой высшей математики</p> <p>_____ Рудаковская Е.Г. «__» _____ 20__ г.</p>	<p>Министерство науки и высшего образования РФ</p>
	<p>Российский химико-технологический университет имени Д. И. Менделеева</p>
	<p>Кафедра высшей математики</p>
	<p>28.03.02 Наноинженерия</p>
	<p>Математика</p>
<p>БИЛЕТ № 2</p>	
<p>1. Необходимое и достаточное условие существования асимптот функции (с доказательством).</p> <p>2. Приложение определенных интегралов.</p> <p>3. Вычислить: $\lim_{x \rightarrow 0} \frac{\operatorname{tg} x}{2x}$</p> <p>4. $y = \log_3(5x^2 - 3)$, $y' = ?$</p> <p>5. Найти интервалы выпуклости и вогнутости функции $y = 3x^3 - 5x^2 + 2$</p> <p>6. Найти: $\int \frac{x}{x^2 + 9} dx$</p> <p>7. Найти: $\int \operatorname{ctg} x dx$</p> <p>8. Вычислить площадь фигуры, ограниченной линиями: $S = ?$, $y = x^3$, $x = 1$, $y = 0$</p>	

2 СЕМЕСТР

Экзамен по дисциплине «Математика» проводится во 2 семестре и включает контрольные вопросы по разделам 5-7 рабочей программы дисциплины. Билет для экзамена состоит из 8 вопросов, относящихся к указанным разделам.

«Утверждаю» Зав. Кафедрой высшей математики _____ Рудаковская Е.Г. «__» _____ 20__ г.	Министерство науки и высшего образования РФ
	Российский химико-технологический университет имени Д. И. Менделеева
	Кафедра высшей математики
	28.03.02 Наноинженерия
	Математика
БИЛЕТ № 1	
1. Теорема о производной сложной функции нескольких переменных (с док-вом). 2. Формула для вычисления площади области $D: a \leq x \leq b, y_1(x) \leq y \leq y_2(x)$ 3. Найти $\frac{\partial z(A)}{\partial \bar{l}}$, если $z = (2x - 1)y^2 + \frac{y}{x}$, $\bar{l} = (3; 4)$, $A(1; 2)$ 4. Найти $\overline{grad}z(M)$, если $z = y^3 \sin 2x$, $M\left(\frac{\pi}{4}; 2\right)$ 5. Изменить порядок интегрирования: $\int_{-1}^0 dx \int_{-2x}^2 f(x; y) dy$ 6. Вычислить интеграл: $\iint_D (2 - x) dx dy$, $D: y + x = 2, y = x, x = 2$. 7. Вычислить работу силы $\vec{F} = (2y - x)\vec{i} + (2y + x)\vec{j}$ при перемещении точки по прямой от точки $A(0; 3)$ до точки $B(1; 5)$. 8. Вычислить интеграл по формуле Грина: $\oint_C (5x + 2xy) dx + (4y - 2x^2) dy$, $C: x = 0, y = 1, y = x$.	

«Утверждаю» Зав. Кафедрой высшей математики _____ Рудаковская Е.Г. «__» _____ 20__ г.	Министерство науки и высшего образования РФ
	Российский химико-технологический университет имени Д. И. Менделеева
	Кафедра высшей математики
	28.03.02 Наноинженерия
	Математика
БИЛЕТ № 2	
1. Теорема о среднем значении для двойного интеграла (с доказательством). 2. Дифференциал второго порядка функции $z = f(x, y)$. 3. Найти полную производную $\frac{dz}{dt}$, если $z = \ln(e^{2t} + 4\sqrt{x} - \sin y)$ и $x = t \operatorname{tg} t$, $y = ct \operatorname{tg} t$.	

4. Найти $\frac{\partial z(A)}{\partial l}$, если $z = (2x - 1)y^2 + \frac{y}{1 + x}$, $\vec{l} = (3; 4)$, $A(1; 2)$
5. Изменить порядок интегрирования: $\int_0^1 dx \int_0^x f(x; y) dy + \int_1^2 dx \int_0^{2-x} f(x; y) dy$
6. Вычислить интеграл: $\iint_D (x+1) dx dy$, $D: y + x = 2, y = x, x = 2$.
7. Вычислить работу силы $\vec{F} = (3y - 2x)\vec{i} + (x + 2y)\vec{j}$ при перемещении точки вдоль дуги параболы $y = 5x - 2x^2 + 1$ от точки $A(0; 1)$ до точки $B(1; 4)$.
8. Вычислить: $\int_{A(1; 0)}^{B(3; 2)} (6x - 2y) dx + (3y - 2x) dy$.

3 СЕМЕСТР

Экзамен по дисциплине «Математика» проводится в 3 семестре и включает контрольные вопросы по разделам 8-11 рабочей программы дисциплины. Билет для экзамена состоит из 8 вопросов, относящихся к указанным разделам.

«Утверждаю» Зав. Кафедрой высшей математики _____ Рудаковская Е.Г. «__» _____ 20__ г.	Министерство науки и высшего образования РФ
	Российский химико-технологический университет имени Д. И. Менделеева
	Кафедра высшей математики
	28.03.02 Наноинженерия
	Математика

БИЛЕТ № 1

- Построение общего решения ЛОДУ II-го порядка с постоянными коэффициентами в случае кратных корней характеристического уравнения (случай $D=0$) (с доказательством).
- Сформулировать теорему существования и единственности решения ДУ I-го порядка.
- Определение суммы и сходимости числового ряда. Перечислить свойства сходящихся рядов.

4. Решить дифференциальное уравнение:

$$(\cos y + y \cdot \sin x) dx + (2y - x \cdot \sin y - \cos x) dy = 0$$

5. Решить задачу Коши: $y'' \cdot \cos x = 2y' \cdot \sin x$, $y(0) = -1$; $y'(0) = 1$

6. Решить дифференциальное уравнение: $5y'' - y' = 5 - 2x$

7. Исследовать знакочередующийся ряд на абсолютную и условную сходимость:

$$\sum_{n=1}^{\infty} \frac{(-1)^{n+1}}{4^n + 1}$$

8. Найти область сходимости степенного ряда: $\sum_{n=1}^{\infty} \frac{(x+1)^n}{\sqrt[3]{2n+1}}$

«Утверждаю» Зав. Кафедрой высшей математики _____ Рудаковская Е.Г. «__» _____ 20__ г.	Министерство науки и высшего образования РФ
	Российский химико-технологический университет имени Д. И. Менделеева
	Кафедра высшей математики
	28.03.02 Наноинженерия
	Математика
БИЛЕТ № 2	
1. Знакопередающиеся ряды. Доказать признак Лейбница. 2. ДУ основные понятия: порядок, частное решение, общее решение, общий интеграл, задача Коши. 3. ДУ в полных дифференциалах. Формулировка аналитического признака полного дифференциала. 4. Решить дифференциальное уравнение: $xy' - y = x \cdot \operatorname{tg} \frac{y}{x}$ 5. Решить задачу Коши: $y'' \cdot y^3 + 1 = 0$, $y(0) = 1$, $y'(0) = 1$ 6. Решить дифференциальное уравнение: $y'' - 2y' + y = 2x(1 - x)$ 7. Исследовать числовой ряд на сходимость: $\sum_{n=1}^{\infty} \frac{n+1}{7+3n}$ 8. Найти область сходимости степенного ряда: $\sum_{n=1}^{\infty} \frac{(-1)^{n+1} \cdot (x-2)^n}{\sqrt{n+11}}$	

9. УЧЕБНО-МЕТОДИЧЕСКОЕ ОБЕСПЕЧЕНИЕ ДИСЦИПЛИНЫ.

9.1. Рекомендуемая литература.

А) Основная литература:

1. «Сборник задач по высшей математике» (часть 1), Письменный Д.Т., Лунгу К.Н. –М., изд. «Айрис», 2010 г. – 576 с.: ил. – (Высшее образование).
2. «Сборник задач по высшей математике» (часть 2), Письменный Д.Т., Лунгу К.Н. –М., изд. «Айрис», 2010 г. – 592 с.: ил. – (Высшее образование).
3. «Конспект лекций по высшей математике», Письменный Д.Т. –М., изд. «Айрис», 2010 г. – 608 с.: ил. – (Высшее образование).
4. Теория вероятностей и математическая статистика. [Электронный ресурс]: учебник для прикладного бакалавриата: Электронная копия / В. Е. Гмурман. - 12-е изд. - М.: Юрайт, 2014. - 1 эл. опт. диск (CD-ROM).
5. Фролов А.Н. Краткий курс ТВ и МС, уч. пособие, Лань, 2017, 304 с.

Б) Дополнительная литература:

1. Элементы алгебры: учебное пособие / А. Н. Шайкин. - М.: РХТУ им. Д.И. Менделеева, 2014. - 119 с.: ил.
2. Дифференциальное и интегральное исчисление функции одной переменной. Рудаковская Е.Г., Рушайло М.Ф., Меладзе М.А., Гордеева Е.Л., Осипчик В.В. / Учебное

- пособие под ред. Рудаковской Е.Г., Рушайло М.Ф.: –М.: РХТУ им.Д.И.Менделеева, 2012. –108 с.
3. Дифференциальное и интегральное исчисление функции одной переменной (примеры и задачи). Рудаковская Е.Г., Аверина О.В., Воронов С.М., Старшова Т.Н., Хлынова Т.В., Ригер Т.В. /Учебное пособие под ред. Рудаковской Е.Г., –М.: РХТУ им.Д.И.Менделеева, 2013. –132 с.
 4. Дифференциальное и интегральное исчисление функции многих переменных (теория и практика): учебное пособие / Е. Г. Рудаковская, Рушайло М.Ф., Шайкин А.Н., Меладзе М.А., Арсанукаев З.З., Воронов С.М. - М.: РХТУ им. Д.И. Менделеева, 2016. –120 с.
 5. Обыкновенные дифференциальные уравнения: конспект лекций по высшей математике: учебное пособие / сост.: Е. М. Чечеткина, В. М. Азриэль, Е. Ю. Напеденина. - М.: РХТУ им. Д.И. Менделеева, 2012. – 64 с.
 6. Обыкновенные дифференциальные уравнения и системы (примеры и задачи). Рудаковская Е.Г. Рушайло М.Ф., Хлынова Т.В., Ригер Т.В., Казанчян М.С., Ситин А.Г. /Учебное пособие под ред. Рудаковской Е.Г., Рушайло М.Ф., –М.: РХТУ им.Д.И.Менделеева, 2013. –116 с.
 7. Ряды. Теория и практика. Рудаковская Е.Г., Арсанукаев З.З., Меладзе М.А., Напеденин Ю.Т. /Учебное пособие. –М.: РХТУ им. Д.И.Менделеева, 2011. –72 с.
 8. Дифференциальное и интегральное исчисление функции многих переменных. Рудаковская Е.Г., РушайлоМ.Ф., Напеденина Е.Ю., Меладзе М.А, Хлынова Т.В. /Учебное пособие под ред. Рудаковской Е.Г., Рушайло М.Ф.: –М.: РХТУ им.Д.И.Менделеева, 2012. –92 с.
 9. Дифференциальное и интегральное исчисление функции многих переменных (примеры и задачи). Рудаковская Е.Г., Меладзе М.А, Хлынова Т.В., Шайкин А.Н., Ригер Т.В., /Учебное пособие под ред. Рудаковской Е.Г., Шайкина А.Н.: –М.: РХТУ им.Д.И.Менделеева, 2012. –108 с.
 10. Руководство к решению задач по теории вероятностей и математической статистике. [Электронный ресурс]: учебное пособие для прикладного бакалавриата: Электронная копия / В. Е. Гмурман. - 11-е изд. - М.: Юрайт, 2014. - 1 эл. опт. диск (CD-ROM).
 11. Теория вероятностей и математическая статистика. Рудаковская Е.Г., Рушайло М.Ф., Старшова Т.Н., Аверина О.В., Гордеева Е.Л., Изотова С.А. /Учебное пособие под ред. Рушайло М.Ф., Рудаковской Е.Г., –М.: РХТУ им.Д.И.Менделеева, 2012. –136 с.
 12. Сборник расчетных работ по высшей математике. Том I. Дифференциальное и интегральное исчисление функции одной и нескольких переменных. Элементы алгебры. Рудаковская Е.Г., Рушайло М.Ф., Осипчик В.В., Старшова Т.Н., Ригер Т.Ф., Меладзе М.А., Бурухина Т.Ф., Шайкин А.Н., Иншакова К.А. /Учебное пособие в 3-х томах под ред. Рудаковской Е.Г.: –М.: РХТУ им.Д.И.Менделеева, 2016. –148 с.
 13. Сборник расчетных работ по высшей математике. Том II. Обыкновенные дифференциальные уравнения и системы. Рудаковская Е.Г., Рушайло М.Ф., Осипчик В.В., Аверина О.А., Чечеткина Е.И., Напеденина Е.Ю., Напеденин Ю.Т., Иншакова К.А. /Учебное пособие в 3-х томах под ред. Рудаковской Е.Г.: –М.: РХТУ им.Д.И.Менделеева, 2016. –120 с.
 14. Сборник расчетных работ по высшей математике. Том III. Теория вероятностей и математическая статистика. Рудаковская Е.Г., Напеденина Е.Ю., Осипчик В.В., Напеденин Ю.Т., Орлова В.Л., Шайкин А.Н., Иншакова К.А. /Учебное пособие в 3-х томах под ред. Рудаковской Е.Г.: –М.: РХТУ им.Д.И.Менделеева, 2017. –124 с.

9.2. Рекомендуемые источники научно-технической информации.

- Раздаточный иллюстративный материал к лекциям.
- Презентации к лекциям.
- Методические рекомендации.

- Комплекс обучающих программ.

Ресурсы информационно-телекоммуникационной сети Интернет:
<http://kvm.muctr.ru/> – сайт кафедры высшей математики.

9.3. Средства обеспечения освоения дисциплины

Для реализации рабочей программы подготовлены следующие средства обеспечения освоения дисциплины:

- компьютерные презентации интерактивных лекций – <https://moodle.muctr.ru/>, (общее число слайдов – 1280);
- банк тестовых заданий для текущего контроля освоения дисциплины (50 вариантов на каждую контрольную точку, всего 12 контрольных работ, общее число вариантов – 600);
- банк тестовых заданий для итогового контроля освоения дисциплины (50 билетов для итогового контроля, всего 3 итоговых аттестаций, общее число билетов – 150).

10. ПЕРЕЧЕНЬ ИНФОРМАЦИОННЫХ ТЕХНОЛОГИЙ, ИСПОЛЬЗУЕМЫХ В ОБРАЗОВАТЕЛЬНОМ ПРОЦЕССЕ

Информационную поддержку изучения дисциплины осуществляет Информационно-библиотечный центр (ИБЦ) РХТУ им. Д.И. Менделеева, который обеспечивает обучающихся основной учебной, учебно-методической и научной литературой, необходимой для организации образовательного процесса по дисциплине. Общий объем многоотраслевого фонда ИБЦ на 01.01.2023 составляет **1 727 628** экз.

Фонд ИБЦ располагает учебной, учебно-методической и научно-технической литературой в форме печатных и электронных изданий, а также включает официальные, справочно-библиографические, специализированные отечественные и зарубежные периодические и информационные издания. ИБЦ обеспечивает доступ к профессиональным базам данных, информационным, справочным и поисковым системам.

Каждый обучающийся обеспечен свободным доступом из любой точки, в которой имеется доступ к сети Интернет и к электронно-библиотечной системе (ЭБС) Университета, которая содержит различные издания по основным изучаемым дисциплинам и сформирована по согласованию с правообладателями учебной и учебно-методической литературы.

Для более полного и оперативного справочно-библиографического и информационного обслуживания в ИБЦ реализована технология Электронной доставки документов.

Полный перечень электронных информационных ресурсов, используемых в процессе обучения, представлен в основной образовательной программе

11. МАТЕРИАЛЬНО-ТЕХНИЧЕСКОЕ ОБЕСПЕЧЕНИЕ ДИСЦИПЛИНЫ.

В соответствии с учебным планом занятия по дисциплине «Математика» проводятся в форме лекций, практических занятий и самостоятельной работы обучающегося.

11.1. Оборудование, необходимое в образовательном процессе:

Учебные аудитории для проведения лекционных и практических занятий, оборудованные традиционными учебными досками и учебной мебелью; библиотека,

имеющая рабочие компьютерные места для студентов, оснащенные компьютерами с доступом к базам данных и выходом в Интернет.

11.2. Учебно-наглядные пособия:

Учебно-методические пособия, разработанные на кафедре высшей математики, выложены на сайте кафедры <http://kvm.muotr.ru> и на сайте библиотеки РХТУ имени Д.И.Менделеева <https://lib.muotr.ru>.

11.3. Компьютеры, информационно-телекоммуникационные сети, аппаратно-программные и аудиовизуальные средства:

Персональные компьютеры, принтеры, сканер и копировальный аппарат используются для подготовки раздаточных материалов.

11.4. Печатные и электронные образовательные и информационные ресурсы:

Информационно-методические материалы: учебные пособия по дисциплине; раздаточный материал к разделам лекционного курса; раздаточный материал к практическим занятиям по дисциплине, комплекты контрольных и экзаменационных билетов.

Учебно-методические разработки в электронном виде; справочные материалы в печатном и электронном виде.

11.5. Перечень лицензионного программного обеспечения:

№ п.п.	Наименование программного продукта	Реквизиты договора поставки	Срок окончания действия лицензии
1.	WINDOWS 8.1 Professional Get Genuine	Контракт № 62-64ЭА/2013 от 02.12.2013	бессрочно
2.	Microsoft Office Standard 2013	Контракт № 62-64ЭА/2013 от 02.12.2013	бессрочная
3.	WINHOME 10 Russian OLV NL Each AcademicEdition	Контракт № 28-35ЭА/2020 от 26.05.2020	бессрочно
4.	Microsoft Office Professional Plus 2019 В составе: <ul style="list-style-type: none"> • Word • Excel • Power Point • Outlook • OneNote • Access • Publisher • InfoPath 	Контракт № 28-35ЭА/2020 от 26.05.2020	12 месяцев (ежегодное продление подписки с правом перехода на обновлённую версию продукта)
5.	Kaspersky Endpoint Security для бизнеса – Стандартный Russian Edition.	Контракт № 90-133ЭА/2021 от 07.09.2021	12 месяцев (ежегодное продление подписки с правом перехода на обновлённую версию продукта)

12. ТРЕБОВАНИЯ К ОЦЕНКЕ КАЧЕСТВА ОСВОЕНИЯ ПРОГРАММЫ

Формы и методы контроля и оценки результатов освоения разделов

Наименование разделов	Основные показатели оценки	Формы и методы контроля и оценки
1 семестр		
<p>Раздел 1. Элементы алгебры. Аналитическая геометрия на плоскости.</p>	<p>Знает: основы дифференциального и интегрального исчисления, дифференциальных уравнений, теории вероятностей и математической статистики; математические теории и методы, лежащие в основе построения математических моделей; основы применения математических моделей и методов.</p> <p>Умеет: выбирать математические методы, пригодные для решения конкретной задачи; использовать математические понятия, методы и модели для описания различных процессов; выявлять математические закономерности, лежащие в основе конкретных процессов; использовать основные методы статистической обработки данных; применять математические знания на междисциплинарном уровне.</p> <p>Владеет: основами фундаментальных математических теорий и навыками использования математического аппарата; методами статистической обработки информации.</p>	<p>Оценка за контрольную работу № 1 (1 семестр) Оценка на зачете с оценкой</p>
<p>Раздел 2. Функция одной переменной. Предел функции. Непрерывность функции.</p>	<p>Знает: основы дифференциального и интегрального исчисления, дифференциальных уравнений, теории вероятностей и математической статистики; математические теории и методы, лежащие в основе построения математических моделей; основы применения математических моделей и методов.</p> <p>Умеет: выбирать математические методы, пригодные для решения конкретной задачи; использовать математические понятия, методы и модели для описания различных процессов; выявлять математические закономерности, лежащие</p>	<p>Оценка за контрольную работу № 1 (1 семестр) Оценка на зачете с оценкой</p>

	<p>в основе конкретных процессов; использовать основные методы статистической обработки данных; применять математические знания на междисциплинарном уровне.</p> <p>Владеет:</p> <p>основами фундаментальных математических теорий и навыками использования математического аппарата; методами статистической обработки информации.</p>	
<p>Раздел 3. Дифференциальное исчисление функции одной переменной.</p>	<p>Знает:</p> <p>основы дифференциального и интегрального исчисления, дифференциальных уравнений, теории вероятностей и математической статистики; математические теории и методы, лежащие в основе построения математических моделей; основы применения математических моделей и методов.</p> <p>Умеет:</p> <p>выбирать математические методы, пригодные для решения конкретной задачи; использовать математические понятия, методы и модели для описания различных процессов; выявлять математические закономерности, лежащие в основе конкретных процессов; использовать основные методы статистической обработки данных; применять математические знания на междисциплинарном уровне.</p> <p>Владеет:</p> <p>основами фундаментальных математических теорий и навыками использования математического аппарата; методами статистической обработки информации.</p>	<p>Оценка за контрольную работу № 2 (1 семестр) Оценка на зачете с оценкой</p>
<p>Раздел 4. Интегральное исчисление функции одной переменной.</p>	<p>Знает:</p> <p>основы дифференциального и интегрального исчисления, дифференциальных уравнений, теории вероятностей и математической статистики; математические теории и методы, лежащие в основе построения математических моделей; основы применения математических моделей и методов.</p> <p>Умеет:</p> <p>выбирать математические методы, пригодные для решения конкретной задачи; использовать математические</p>	<p>Оценка за контрольную работу № 3 (1 семестр) Оценка на зачете с оценкой</p>

	<p>понятия, методы и модели для описания различных процессов; выявлять математические закономерности, лежащие в основе конкретных процессов; использовать основные методы статистической обработки данных; применять математические знания на междисциплинарном уровне.</p> <p>Владеет:</p> <p>основами фундаментальных математических теорий и навыками использования математического аппарата; методами статистической обработки информации.</p>	
2 семестр		
<p>Раздел 5. Дифференциальное исчисление функций нескольких переменных.</p>	<p>Знает:</p> <p>основы дифференциального и интегрального исчисления, дифференциальных уравнений, теории вероятностей и математической статистики; математические теории и методы, лежащие в основе построения математических моделей; основы применения математических моделей и методов.</p> <p>Умеет:</p> <p>выбирать математические методы, пригодные для решения конкретной задачи; использовать математические понятия, методы и модели для описания различных процессов; выявлять математические закономерности, лежащие в основе конкретных процессов; использовать основные методы статистической обработки данных; применять математические знания на междисциплинарном уровне.</p> <p>Владеет:</p> <p>основами фундаментальных математических теорий и навыками использования математического аппарата; методами статистической обработки информации.</p>	<p>Оценка за контрольную работу № 4 (2 семестр)</p> <p>Оценка на экзамене</p>
<p>Раздел 6. Кратные интегралы</p>	<p>Знает:</p> <p>основы дифференциального и интегрального исчисления, дифференциальных уравнений, теории вероятностей и математической статистики; математические теории и методы, лежащие в основе построения математических моделей; основы применения математических моделей и</p>	<p>Оценка за контрольную работу № 5 (2 семестр)</p> <p>Оценка на экзамене</p>

	<p>методов.</p> <p>Умеет: выбирать математические методы, пригодные для решения конкретной задачи; использовать математические понятия, методы и модели для описания различных процессов; выявлять математические закономерности, лежащие в основе конкретных процессов; использовать основные методы статистической обработки данных; применять математические знания на междисциплинарном уровне.</p> <p>Владеет: основами фундаментальных математических теорий и навыками использования математического аппарата; методами статистической обработки информации.</p>	
<p>Раздел 7. Криволинейные и поверхностные интегралы.</p>	<p>Знает: основы дифференциального и интегрального исчисления, дифференциальных уравнений, теории вероятностей и математической статистики; математические теории и методы, лежащие в основе построения математических моделей; основы применения математических моделей и методов.</p> <p>Умеет: выбирать математические методы, пригодные для решения конкретной задачи; использовать математические понятия, методы и модели для описания различных процессов; выявлять математические закономерности, лежащие в основе конкретных процессов; использовать основные методы статистической обработки данных; применять математические знания на междисциплинарном уровне.</p> <p>Владеет: основами фундаментальных математических теорий и навыками использования математического аппарата; методами статистической обработки информации.</p>	<p>Оценка за контрольную работу № 6 (2 семестр) Оценка на экзамене</p>
3 семестр		
<p>Раздел 8. Дифференциальные уравнения первого порядка.</p>	<p>Знает: основы дифференциального и интегрального исчисления, дифференциальных уравнений, теории</p>	<p>Оценка за контрольную работу № 7 (3 семестр) Оценка на экзамене</p>

	<p>вероятностей и математической статистики; математические теории и методы, лежащие в основе построения математических моделей; основы применения математических моделей и методов.</p> <p>Умеет: выбирать математические методы, пригодные для решения конкретной задачи; использовать математические понятия, методы и модели для описания различных процессов; выявлять математические закономерности, лежащие в основе конкретных процессов; использовать основные методы статистической обработки данных; применять математические знания на междисциплинарном уровне.</p> <p>Владеет: основами фундаментальных математических теорий и навыками использования математического аппарата; методами статистической обработки информации.</p>	
<p>Раздел 9. Дифференциальные уравнения второго порядка.</p>	<p>Знает: основы дифференциального и интегрального исчисления, дифференциальных уравнений, теории вероятностей и математической статистики; математические теории и методы, лежащие в основе построения математических моделей; основы применения математических моделей и методов.</p> <p>Умеет: выбирать математические методы, пригодные для решения конкретной задачи; использовать математические понятия, методы и модели для описания различных процессов; выявлять математические закономерности, лежащие в основе конкретных процессов; использовать основные методы статистической обработки данных; применять математические знания на междисциплинарном уровне.</p> <p>Владеет: основами фундаментальных математических теорий и навыками использования математического аппарата; методами статистической обработки информации.</p>	<p>Оценка за контрольную работу № 8 (3 семестр) Оценка на экзамене</p>

<p>Раздел 10. Системы дифференциальных уравнений.</p>	<p>Знает: основы дифференциального и интегрального исчисления, дифференциальных уравнений, теории вероятностей и математической статистики; математические теории и методы, лежащие в основе построения математических моделей; основы применения математических моделей и методов.</p> <p>Умеет: выбирать математические методы, пригодные для решения конкретной задачи; использовать математические понятия, методы и модели для описания различных процессов; выявлять математические закономерности, лежащие в основе конкретных процессов; использовать основные методы статистической обработки данных; применять математические знания на междисциплинарном уровне.</p> <p>Владеет: основами фундаментальных математических теорий и навыками использования математического аппарата; методами статистической обработки информации.</p>	<p>Оценка за контрольную работу № 8 (3 семестр) Оценка на экзамене</p>
<p>Раздел 11. Числовые и функциональные ряды.</p>	<p>Знает: основы дифференциального и интегрального исчисления, дифференциальных уравнений; математические теории и методы, лежащие в основе построения математических моделей; основы применения математических моделей и методов.</p> <p>Умеет: выбирать математические методы, пригодные для решения конкретной задачи; использовать математические понятия, методы и модели для описания различных процессов; выявлять математические закономерности, лежащие в основе конкретных процессов; использовать основные методы статистической обработки данных; применять математические знания на междисциплинарном уровне.</p> <p>Владеет: основами фундаментальных математических теорий и навыками использования математического аппарата;</p>	<p>Оценка за контрольную работу № 9 (3 семестр) Оценка на экзамене</p>

	методами статистической обработки информации.	
4 семестр		
Раздел 12. Теория вероятностей. Случайные величины и их законы распределения.	<p>Знает: основы дифференциального и интегрального исчисления, дифференциальных уравнений, теории вероятностей и математической статистики; математические теории и методы, лежащие в основе построения математических моделей; основы применения математических моделей и методов.</p> <p>Умеет: выбирать математические методы, пригодные для решения конкретной задачи; использовать математические понятия, методы и модели для описания различных процессов; выявлять математические закономерности, лежащие в основе конкретных процессов; использовать основные методы статистической обработки данных; применять математические знания на междисциплинарном уровне.</p> <p>Владеет: основами фундаментальных математических теорий и навыками использования математического аппарата; методами статистической обработки информации.</p>	Оценка за контрольную работу № 10 (4 семестр) Оценка за контрольную работу № 11 (4 семестр)
Раздел 13. Математическая статистика.	<p>Знает: основы дифференциального и интегрального исчисления, дифференциальных уравнений, теории вероятностей и математической статистики; математические теории и методы, лежащие в основе построения математических моделей; основы применения математических моделей и методов.</p> <p>Умеет: выбирать математические методы, пригодные для решения конкретной задачи; использовать математические понятия, методы и модели для описания различных процессов; выявлять математические закономерности, лежащие в основе конкретных процессов; использовать основные методы статистической обработки данных; применять математические знания на</p>	Оценка за контрольную работу № 12 (4 семестр)

	<p>междисциплинарном уровне. Владеет: основами фундаментальных математических теорий и навыками использования математического аппарата; методами статистической обработки информации.</p>	
--	---	--

13. ОСОБЕННОСТИ ОРГАНИЗАЦИИ ОБРАЗОВАТЕЛЬНОГО ПРОЦЕССА ДЛЯ ИНВАЛИДОВ И ЛИЦ С ОГРАНИЧЕННЫМИ ВОЗМОЖНОСТЯМИ ЗДОРОВЬЯ

Обучение инвалидов и лиц с ограниченными возможностями здоровья осуществляется в соответствии с:

- Порядком организации и осуществления образовательной деятельности по образовательным программам высшего образования – программам бакалавриата, программам специалитета, программам магистратуры (Приказ Министерства науки и высшего образования Российской Федерации от 06.04.2021 № 245);

- Положением о порядке организации и осуществления образовательной деятельности по образовательным программам высшего образования – программам бакалавриата, программам специалитета, программам магистратуры федерального государственного бюджетного образовательного учреждения высшего образования «Российский химико-технологический университет имени Д.И. Менделеева», принятым решением Ученого совета РХТУ им. Д.И. Менделеева от 28.12.2022, протокол № 5;

- Методическими рекомендациями по организации образовательного процесса для обучения инвалидов и лиц с ограниченными возможностями здоровья в образовательных организациях высшего образования, в том числе оснащённости образовательного процесса (утверждены заместителем Министра образования и науки РФ А.А. Климовым от 08.04.2014 № АК-44/05вн).

Дополнения и изменения к рабочей программе дисциплины

«_____Математика_____»
основной образовательной программы

___28.03.02___ «_____Наноинженерия_____»
код и наименование направления подготовки (специальности)

«_____»
наименование ООП

Форма обучения: ___очная___

Номер изменения/ дополнения	Содержание дополнения/изменения	Основание внесения изменения/дополнения
1		протокол заседания Ученого совета № _____ от «__» _____ 20__ г.
		протокол заседания Ученого совета № _____ от «__» _____ 20__ г.
		протокол заседания Ученого совета № _____ от «__» _____ 20__ г.
		протокол заседания Ученого совета № _____ от «__» _____ 20__ г.
		протокол заседания Ученого совета № _____ от «__» _____ 20__ г.

**Министерство науки и высшего образования Российской Федерации
федеральное государственное бюджетное образовательное учреждение
высшего образования
«Российский химико-технологический университет
имени Д.И. Менделеева»**



«УТВЕРЖДАЮ»

Проректор по учебной работе

Ф.А. Колоколов

«26» июня 2023 г.

РАБОЧАЯ ПРОГРАММА ДИСЦИПЛИНЫ

«Основы экономики и управление производством»

Направление подготовки 28.03.02 Наноинженерия

Профиль подготовки – «Наноинженерия для химии, фармацевтики и биотехнологии»

Квалификация «бакалавр»

РАССМОТРЕНО И ОДОБРЕНО
на заседании Методической комиссии
РХТУ им. Д.И. Менделеева
«19» июня 2023 г.

Председатель  Н.А. Макаров

Москва 2023

Программа составлена:

к.э.н., доцентом, заведующим кафедрой менеджмента и маркетинга, Д.С. Лопаткиным

к.э.н., доцентом, доцентом кафедры менеджмента и маркетинга, Н.Н. Гриневым

к.т.н., доцентом, доцентом кафедры менеджмента и маркетинга, Т.Н. Шушуновой

Программа рассмотрена и одобрена на заседании кафедры менеджмента и маркетинга
«16» мая 2023 г., протокол №10

Согласовано  Л.Ю. Калинина

1. ЦЕЛЬ И ЗАДАЧИ ДИСЦИПЛИНЫ

Программа составлена в соответствии с требованиями Федерального государственного образовательного стандарта (ФГОС ВО) для направления подготовки 28.03.02 Наноинженерия, рекомендациями методической секции Ученого совета и накопленного опыта преподавания дисциплины кафедрой **менеджмента и маркетинга** РХТУ им. Д.И. Менделеева. Программа рассчитана на изучение дисциплины в течение 1 семестра.

Дисциплина «**Основы экономики и управление производством**» относится к базовой части дисциплин учебного плана. Программа дисциплины предполагает, что обучающиеся имеют теоретическую подготовку в области обществознания, математики и всеобщей истории.

Цель дисциплины – получение системы знаний об экономических закономерностях функционирования промышленного производства в системе национальной экономики, формирование экономического мышления и использование полученных знаний в практической деятельности

Задача дисциплины:

- раскрытие сущности экономических явлений и процессов и освоение бакалаврами соответствующего понятийного аппарата;
- получение прикладных знаний в области развития форм и методов экономического управления предприятием в условиях рыночной экономики;
- овладение студентами основными методами решения задач управления производством;
- освоение методов и способов принятия и реализации финансовых и инвестиционных решений.

Дисциплина «Основы экономики и управление производством» преподается в 3 семестре. Контроль успеваемости студентов ведется по принятой в университете рейтинговой системе.

Рабочая программа дисциплины может быть реализована с применением электронных образовательных технологий и электронного обучения полностью или частично.

2. ТРЕБОВАНИЯ К РЕЗУЛЬТАТАМ ОСВОЕНИЯ ДИСЦИПЛИНЫ

Изучение дисциплины направлено на приобретение следующих **компетенций и индикаторов их достижения** УК-9.1; УК-9.2; УК-9.3; ОПК-2.1; ОПК-2.3

Универсальные компетенции и индикаторы их достижения:

Наименование категории (группы) УК	Код и наименование УК	Код и наименование индикатора достижения УК
Экономическая культура, в том числе финансовая грамотность	УК-9. Способен принимать обоснованные экономические решения в различных областях жизнедеятельности	УК-9.1 Знает базовые принципы функционирования экономики и экономического развития, цели и формы участия государства в экономике УК-9.2 Умеет использовать экономические знания в различных сферах деятельности, анализировать и обобщать экономическую информацию для принятия обоснованных управленческих решений УК-9.3 Владеет навыками использования методов экономического и финансового планирования для достижения финансовых целей, а также инструментами управления личными финансами и финансовыми рисками

Общепрофессиональные компетенции и индикаторы их достижения:

Наименование категории (группы) ОПК	Код и наименование ОПК	Код и наименование индикатора достижения ОПК
Ответственность в профессиональной деятельности	ОПК-2 Способен осуществлять профессиональную деятельность с учетом экономических, экологических, социальных и других ограничений на всех этапах жизненного цикла объектов, систем и процессов	ОПК-2.1 Знает основы российской нормативно-правовой системы и законодательства, основы экономической деятельности предприятия, глобальные проблемы экологии и принципы рационального природопользования ОПК-2.3 Умеет использовать и составлять документы нормативно-правового характера, проводить технико-экономический анализ инженерных решений, осуществлять в общем виде оценку антропогенного воздействия на окружающую среду с учетом специфики природно-климатических условий

В результате изучения дисциплины студент должен:

Знать:

- основные экономические законы развития общества в различных областях жизнедеятельности;
- нормативно правовые акты, регламентирующие деятельность предприятия;
- базовые экономические инструменты, необходимые для управления личными финансами;
- аналитический инструментарий для организации, координации и контроля производственных процессов.

Уметь:

- анализировать во взаимосвязи экономические явления, процессы и институты;
- проводить базовый экономический анализ деятельности предприятия и его основных производственных фондов;
- разрабатывать плановые задания для производственных подразделений предприятия;
- применять основные экономические знания для принятия грамотных потребительских решений в финансовой сфере.

Владеть:

- навыками поиска и обработки экономической информации, необходимой для формулирования выводов и принятия решений;
- навыками принятия финансовых решений относительно личных финансов с учетом экономических последствий;
- методами и инструментами проведения экономического анализа затрат и результатов деятельности производственных подразделений предприятия.

3. ОБЪЕМ ДИСЦИПЛИНЫ И ВИДЫ УЧЕБНОЙ РАБОТЫ

Дисциплина «Основы экономики и управления производством» относится к базовой части обязательных дисциплин учебного плана, **3 семестр**. Контроль успеваемости студентов ведется по принятой в университете рейтинговой системе.

Вид учебной работы	Объем дисциплины		
	ЗЕ	Акад. ч.	Астр. ч.
Общая трудоемкость дисциплины	2	72	54
Контактная работа – аудиторные занятия:	0,88	32	24
Лекции	0,44	16	12
Практические занятия (ПЗ)	0,44	16	12
Лабораторные работы (ЛР)	-	-	-
Самостоятельная работа	1,12	40	30
Контактная самостоятельная работа	1,12	0,4	0,18
Самостоятельное изучение разделов дисциплины		39,6	29,82
Вид итогового контроля:	Зачет с оценкой		

4. СОДЕРЖАНИЕ ДИСЦИПЛИНЫ

4.1. Разделы дисциплины и виды занятий

№ п/п	Раздел дисциплины	Академ. часов			
		Всего	Лекции	Прак. зан.	Сам. работа
1.	Раздел 1. Основы рыночной экономики	26	6	6	14
1.1	Тема 1. Введение в экономику	8	2	2	4
1.2	Тема 2. Рыночные отношения и конкуренция	8	2	2	4
1.3	Тема 3. Финансовая система Российской Федерации	10	2	2	6
2.	Раздел 2. Управление личными финансами	20	4	4	12
2.1	Тема 4. Личный бюджет и финансовое планирование	10	2	2	6
2.2	Тема 5. Основы инвестиций. Финансовые рынки и институты	10	2	2	6
3.	Раздел 3. Экономические основы управления производством	26	6	6	14
3.1	Тема 6. Предпринимательство. Фирма в условиях рынка	8	2	2	4
3.2	Тема 7. Материально-технические ресурсы производственного предприятия	8	2	2	4
3.3	Тема 8. Основы экономического анализа производственной деятельности предприятия	10	2	2	6
	ИТОГО	72	16	16	40

4.2. Содержание разделов дисциплины

Раздел 1. Основы рыночной экономики

Тема 1. Введение в экономику

Экономические потребности, блага и ресурсы. Экономические системы и их сущность. Общественное производство и экономические отношения. Производственные возможности общества и экономический выбор. Кривая производственных возможностей. Закон убывающей предельной полезности. Типы и модели экономических систем. Элемент экономической системы. Традиционная экономическая система. Собственность: формы и пути их преобразования.

Тема 2. Рыночные отношения и конкуренция

Рыночный механизм спроса и предложения. Совершенная и несовершенная конкуренции. Товарный (рыночный) тип общественного производства. Сущность и условия возникновения рынка. Виды рынков и их структура. Функции рынка. Товар и его свойства. Спрос и предложение на рынке. Понятие «эластичность». Эластичность спроса и предложения, точечная и дуговая. Совершенная и несовершенная конкуренции. Монополия. Максимизация прибыли монополистом. Олигополия.

Тема 3. Финансовая система Российской Федерации

Финансовая система и финансовая политика общества. Государственный бюджет и государственный долг. Доходы и расходы государства. Межбюджетные трансферты. Налоги и налоговая система.

Раздел 2. Управление личными финансами

Тема 4. Личный бюджет и финансовое планирование

Человеческий капитал. Деньги, финансы, финансовые цели, финансовое планирование. Этапы составления личного финансового плана. Порядок определения финансовой цели. Альтернативы достижения финансовой цели. Домашняя бухгалтерия. Личные активы и пассивы. Личный и семейный бюджет: статьи доходов и расходов. Налогообложение физических лиц.

Тема 5. Основы инвестиций. Финансовые рынки и институты

Экономическая сущность инвестиций. Формы и виды инвестирования. Инвестиционная привлекательность. Финансовые посредники Принципы инвестирования. Инвестиционный портфель. Управление инвестиционными рисками. Типичные ошибки при осуществлении инвестиций. Кредитный рынок (банковский рынок): преимущества и недостатки для инвестиций. Фондовый рынок и его участники. Виды ценных бумаг, их преимущества и недостатки. Альтернативные финансовые рынки для инвестиций (рынок драгоценных металлов и камней, рынок страхования, валютный рынок).

Раздел 3. Экономические основы управления производством

Тема 6. Предпринимательство. Фирма в условиях рынка

Понятия «предприятие и предпринимательство». Понятие и виды предпринимательства. Организационно-правовые формы предприятия: индивидуальные предприятия, товарищества, общества, кооперативы, коллективные предприятия, государственные и муниципальные унитарные предприятия. Объединение предприятий: картель, синдикат, трест, концерн, конгломерат. Система участия: отделение, дочернее предприятие, филиал, аффилированное предприятие. Малый бизнес: критерии отнесения предприятия к субъектам малого предпринимательства. Издержки производства предприятия в краткосрочном и долгосрочном периодах. Прибыль: бухгалтерская, экономическая и нормальная.

Тема 7. Материально-технические ресурсы производственного предприятия

Основные производственные фонды предприятий: понятие, классификация и структура. Понятие и структура основных средств. Оценка основных средств. Методы оценки основных фондов. Показатели использования основных производственных фондов. Износ и амортизация основных фондов. Оценка эффективности использования основных производственных фондов. Воспроизводство основных средств. Оборотные средства предприятия: понятие, состав и структура. Источники формирования оборотных средств. Оборачиваемость оборотных средств. Материальные запасы на предприятии. Определение потребности в оборотных средствах. Производственная программа и производственная мощность предприятия. Ресурсосбережение. Альтернативные источник сырья и энергии.

Тема 8. Основы экономического анализа производственной деятельности предприятия.

Методика проведения экономического анализа предприятия. Горизонтальный и вертикальный анализ деятельности предприятия. Коэффициентный анализ деятельности предприятия. Анализ собственных и заемных финансовые ресурсы. Анализ состава и структуры персонала на предприятии. Цена на продукцию и принципы ценообразования.

5. СООТВЕТСТВИЕ СОДЕРЖАНИЯ ТРЕБОВАНИЯМ К РЕЗУЛЬТАТАМ ОСВОЕНИЯ ДИСЦИПЛИНЫ

№	В результате освоения дисциплины студент должен:	Раздел 1	Раздел 2	Раздел 3
	Знать:			
1	основные экономические законы развития общества в различных областях жизнедеятельности;	+		
2	нормативно правовые акты, регламентирующие деятельность предприятия;			+

3	базовые экономические инструменты, необходимые для управления личными финансами;		+		
4	аналитический инструментарий для организации, координации и контроля производственных процессов.			+	
Уметь:					
5	анализировать во взаимосвязи экономические явления, процессы и институты;	+	+	+	
6	проводить базовый экономический анализ деятельности предприятия и его основных производственных фондов;			+	
7	разрабатывать плановые задания для производственных подразделений предприятия;			+	
8	применять основные экономические знания для принятия грамотных потребительских решений в финансовой сфере.		+		
Владеть:					
9	навыками поиска и обработки экономической информации, необходимой для формулирования выводов и принятия решений;	+			
10	навыками принятия финансовых решений относительно личных финансов с учетом экономических последствий;		+		
11	методами и инструментами проведения экономического анализа затрат и результатов деятельности производственных подразделений предприятия			+	
В результате освоения дисциплины студент должен приобрести следующие <u>универсальные, профессиональные компетенции и индикаторы их достижения:</u>					
	Код и наименование УК	Код и наименование индикатора достижения УК			
12	УК-9. Способен принимать обоснованные экономические решения в различных областях жизнедеятельности	УК-9.1 Знает базовые принципы функционирования экономики и экономического развития, цели и формы участия государства в экономике	+		
		УК-9.2 Умеет использовать экономические знания в различных сферах деятельности, анализировать и обобщать экономическую информацию для принятия обоснованных управленческих решений	+	+	+

		УК-9.3 Владеет навыками использования методов экономического и финансового планирования для достижения финансовых целей, а также инструментами управления личными финансами и финансовыми рисками		+	+
13	ОПК-2 Способен осуществлять профессиональную деятельность с учетом экономических, экологических, социальных и других ограничений на всех этапах жизненного цикла объектов, систем и процессов	ОПК-2.1 Знает основы российской нормативно-правовой системы и законодательства, основы экономической деятельности предприятия, глобальные проблемы экологии и принципы рационального природопользования		+	+
		ОПК2.3 Владеет навыками разработки производственных программ и плановых заданий для первичных производственных подразделений, навыками выбора рационального способа снижения воздействия на окружающую среду	+	+	

6. ПРАКТИЧЕСКИЕ И ЛАБОРАТОРНЫЕ ЗАНЯТИЯ

6.1. Практические занятия

Учебным планом предусмотрено проведение практических занятий по дисциплине в объеме 16 акад. ч. (в 3 семестре) для очной формы обучения. Практические занятия проводятся под руководством преподавателей и направлены на углубление теоретических знаний.

Примерный перечень практических занятий

№ п/п	Темы практических (семинарских) занятий	Часы
Тема 1	Решение задач и практических заданий по теме «Введение в экономику. Типы и модели экономических систем».	2
Тема 2	Решение задач и практических заданий по теме «Рыночные отношения и конкуренция».	2
Тема 3	Решение задач и практических заданий по теме «Финансовая система Российской Федерации».	2
Тема 4	Решение задач и практических заданий по теме «Личный бюджет и финансовое планирование».	2
Тема 5	Решение задач и практических заданий по теме «Основы инвестиций. Финансовые рынки и институты».	2
Тема 6	Решение задач и практических заданий по теме «Предпринимательство. Фирма в условиях рынка».	2
Тема 7	Решение задач и практических заданий по теме «Материально-технические ресурсы производственного предприятия»	2
Тема 8	Решение задач и практических заданий по теме «Основы экономического анализа производственной деятельности предприятия».	2

6.2. Лабораторные занятия

Лабораторные занятия по дисциплине не предусмотрены.

7. САМОСТОЯТЕЛЬНАЯ РАБОТА

Рабочей программой дисциплины предусмотрена самостоятельная работа студента в объеме 40 акад. ч для очной формы обучения. Самостоятельная работа проводится с целью углубления знаний по дисциплине и предусматривает:

- ознакомление и проработку рекомендованной литературы, работу с электронно-библиотечными системами, включая переводы публикаций из научных журналов, цитируемых в базах Scopus, Web of Science, и РИНЦ;
- посещение отраслевых выставок и семинаров;
- участие в семинарах РХТУ им. И. Менделеева по тематике дисциплины;
- подготовку к выполнению контрольных работ по материалу лекций;
- подготовку к сдаче *зачета с оценкой*.

Планирование времени на самостоятельную работу, необходимого на изучение дисциплины, студентам лучше всего осуществлять на весь период изучения, предусматривая при этом регулярное повторение пройденного материала. Материал, законспектированный на лекциях, необходимо регулярно дополнять сведениями из литературных источников, представленных в учебной программе. При работе с указанными источниками рекомендуется составлять краткий конспект материала, с обязательным фиксированием библиографических данных источника.

8. ПРИМЕРЫ ОЦЕНОЧНЫХ СРЕДСТВ ДЛЯ КОНТРОЛЯ ОСВОЕНИЯ ДИСЦИПЛИНЫ

8.1. Вопросы для текущего контроля освоения дисциплины

Для текущего контроля предусмотрено 3 контрольных работы (по одной контрольной работе по каждому разделу). Максимальная оценка за контрольные работы 45 баллов, по 15 баллов за каждую. За решение задач и практических заданий 15 баллов. За итоговую контрольную работу максимальная оценка - 40 баллов. В семестре максимальная оценка 100 баллов.

Раздел 1.

Примеры задач:

Задача №1.

Даны функции спроса и предложения: $QD = 18 - 4P$; $QS = -22 + 6P$. Определить равновесную цену и равновесный объем продукта.

Решение:

1) При решении этой задачи исходим из теоретического положения: в условиях рыночного равновесия объемы спроса и предложения равны $QD = QS$. Следовательно, для определения равновесной цены и равновесного объема, следует приравнять левую и правую части уравнений:

$$18 - 4P = -22 + 6P;$$

$$-10P = -40;$$

$P = 4$, что и будет являться равновесной ценой.

2) Для того, чтобы определить равновесный объем продукта, необходимо подставить найденное значение равновесной цены (PE) в любую из данных функций, например, функцию спроса:

$$QD = 18 - 4 \cdot 4 = 2.$$

3) Поскольку в состоянии равновесия $QD = QS = QE$, то найденный объем и будет равновесным.

Ответ: $PE = 4$; $QE = 2$.

Задача №2.

Функция рыночного спроса на товар: $PD = 24 - 2Q$, а функция предложения: $PS = 8 + 2Q$. Государство ввело налог с продаж в размере 4 ден.ед.. Какими будут новая равновесная цена и новое равновесное количество продукции?

Решение:

1) При решении этой задачи исходим из теоретического положения: в условиях рыночного равновесия функции спроса и предложения равны: $PD = PS$. Следовательно, для определения равновесной цены и равновесного объема, следует приравнять левую и правую части уравнений:

$$PD = PS, \text{ т.е. } 24 - 2Q = 8 + 2Q;$$

$$16 = 4Q;$$

$$4 = QE., \text{ а } PE = 24 - 2 \cdot 4 = 16 \text{ ден. ед.}$$

2) Если государство введет налог с продаж в размере 4 ден. ед., то цена товара поднимется до $16 + 4 = 20$ ден. ед. При этом предложение будет равно $20 = 8 + 2QS$, т.е. $QS = 6$ единиц продукции, а объем спроса будет равен $20 = 24 - 2QD$, т.е. $QD = 2$ единицы продукции. Следовательно, $6 - 2 = 4$ единицы произведенной продукции не будут куплены.

3) При введении налога с продаж в размере 4 ден. ед. продавцы вынуждены поднять цену, при этом кривая предложения сдвинется вправо-вверх. Новое равновесное количество продаж будет равно:

$$24 - 2Q = (8 + 4) + 2Q;$$

$$Q'E = 3.$$

Зная новый равновесный объем можно найти равновесную цену:

$$P'E = 12 + 2 \cdot 3 = 18.$$

Ответ: новая равновесная цена равна $P^*E = 18$ ден. ед., а новое равновесное количество равно $Q^*E = 3$.

Задача №3.

Имеются три функции спроса и соответствующие им функции предложения:

- 1) $QD = 6 - P$, $QS = -1 + P$;
- 2) $QD = 24 - P$, $QS = -6 + P$;
- 3) $QD = 4 - 2P$, $QS = -4 + 6P$.

Государство вводит субсидию производителям в размере 4 ден. ед. за каждую единицу продукции. В каком случае большую часть субсидии получают потребители? Почему?

Решение:

При решении этой задачи исходим из теоретического положения: в условиях рыночного равновесия объемы спроса и предложения равны $QD = QS$.

1) Определим равновесную цену и равновесный объем для каждого случая:

1) $6 - P = -1 + P$;
 $PE = 3,5$, $QE = 2,5$

2) $24 - P = -6 + P$;
 $PE = 15$, $QE = 9$.

3) $4 - 2P = -4 + 6P$;
 $PE = 1$, $QE = 2$.

2) Если будет введена субсидия производителям, продавцы смогут уменьшить цену предложения на размер субсидии. Найдем цену предложения с учётом субсидии:

1) $PS = QS + 1 - 4 = QS - 3$.

2) $PS = QS + 6 - 4 = QS + 2$.

3) $PS = QS / 6 + 4 - 4 = QS / 6$.

Отсюда новая функция предложения:

1) $QS = 3 + P$.

2) $QS = -2 + P$.

3) $QS = 6P$.

Найдем новое состояние равновесия:

1) $6 - P = 3 + P$;

$P = 1,5$, $Q = 4,5$.

2) $24 - P = -2 + P$;

$P = 13$, $Q = 11$.

3) $4 - 2P = 6P$;

$P = 1/2$, $Q = 3$.

Ответ: Большую часть субсидии потребители получают при варианте 3), так как цена снизится на 50% от первоначальной величины, при этом объем реализации вырастет в 1,5 раза.

Задача №4.

Кривая спроса описывается функцией $QD = 70 - 2P$, а кривая предложения $QS = 10 + P$. Правительство ввело налог на потребителей в размере 9 условных единиц за единицу продукции.

Определите:

1) Как изменятся равновесные цена и объем продукции.

2) Какова величина дохода государства от введения налога.

Решение:

1) При решении этой задачи исходим из теоретического положения: в условиях рыночного равновесия объемы спроса и предложения равны $QD = QS$.

$70 - 2P = 10 + P$;

$3P = 60$;

$PE = 20$;

$QE = 70 - 2 \cdot 20 = 10 + 20 = 30$.

2) Найдем равновесную цену и равновесный объем продукции после введения налога:

$$QD(H)=70 - 2(P + 9);$$

$$QD(H)= QS;$$

$$70 - 2(P+9) = 10 + P;$$

$$70 - 2P - 18 - 10 = P;$$

$$3P = 42;$$

$P_H = 14$. Отсюда найдем:

$$QD = 70 - 2*(14+9) = 10 + 14 = 24.$$

Также найдем: $\Delta P = 14 - 20 = -6$; $\Delta Q = 24 - 30 = -6$

Доход государства при этом составит $9*24 = 216$.

Ответ:

1) Равновесные цена и объем продукции снизились на 6 единиц.

2) Доход государства составит 216 условных единиц.

Задача №5.

В стране А экономическая ситуация охарактеризуется следующими показателями: ставка подоходного налога равна 20% (применяется пропорциональная система налогообложения); расходы государственного бюджета – 200 млрд. ден. ед.; фактические доходы населения – 600 млрд. ден. ед.; возможные доходы при полной занятости экономических ресурсов – 1200 млрд. ден. ед.

Определите:

а) фактическое состояние бюджета (фактический дефицит/профицит)

б) структурное состояние бюджета (структурный дефицит/профицит)

в) циклическое состояние бюджета (циклический дефицит/профицит).

Сделайте вывод по задаче. правильно

Решение:

а) Факт. доходы гос. бюджета = фактические доходы населения * ставка подоходного налога.

$$\text{Факт. доходы гос. бюджета} = 600 * 20\% = 120 \text{ млрд. ден. ед.}$$

Факт. состояние бюджета = факт. доходы гос. бюджета – расходы гос. бюджета

$$\text{Факт. состояние бюджета} = 120 - 200 = - 80 \text{ млрд. ден. ед.}$$

Отрицательное значение данного показателя означает фактический дефицит гос. бюджета, который составляет 80 млрд. ден. ед.

б) Под структурным состоянием бюджета понимают разность между текущими государственными расходами и теми доходами государственного бюджета, которые поступили бы в него в условиях полной занятости при существующей системе налогообложения.

Формула:

$$BS = G - t * Y, \text{ где}$$

BS - структурное состояние бюджета;

G - расходы гос. бюджета;

t – ставка подоходного налога;

Y – возможные доходы при полной занятости экономических ресурсов.

$$BS = 200 - (1200*20\%) = - 40 \text{ млрд. ден. ед.}$$

Отрицательное значение данного показателя означает структурный дефицит гос. бюджета, который составляет 40 млрд. ден. ед.

в) Доходы гос.бюджета, при полной занятости = возможные доходы при полной занятости экономических ресурсов * ставка подоходного налог

$$\text{Доходы гос.бюджета, при полной занятости} = 1200 * 20\% = 240 \text{ млрд. ден. ед.}$$

Циклическое состояние бюджета = расходы гос. бюджета - доходы гос.бюджета, при полной занятости.

$$\text{Циклическое состояние бюджета} = 200 - 240 = - 40 \text{ млрд. ден. ед.}$$

Второй вариант решения:

Циклическое состояние бюджета = факт. состояние бюджета – структурное состояние бюджета.

Циклическое состояние бюджета = - 80 - (-40) = - 40 млрд. ден. ед.

Отрицательное значение данного показателя означает циклический дефицит гос. бюджета, который составляет 40 млрд. ден. ед.

Темы докладов:

1. Экономические системы: основные ступени развития.
2. Современные модели смешанной экономики (американская, западноевропейская, японская). Новые тенденции и их роль в развитии современных рыночных отношений.
3. Виды и формы собственности и трансформация отношений собственности в России.
4. Кривая производственных возможностей.
5. Законы возрастания альтернативных издержек и убывающей отдачи.
6. Потребности как движущая сила экономики и их взаимосвязь с общественным производством.
7. Закон конкуренции и антимонопольное законодательство.
8. Конкуренция в рыночной экономике.
9. Экономическое поведение фирмы в условиях монополии. Государственное регулирование деятельности монополий.
10. Олигополия как современная форма организации экономики.

Раздел 2.

Примеры задач:

Задача №1.

Сложно планировать достижение финансовых целей, не представляя размер собственных доходов и расходов. Оцените доходы и расходы Вашей семьи за прошедший год, используя таблицу.

Доходы и расходы семьи _____

Виды расходов	Подвиды расходов	Сумма, руб.
Необходимые регулярные платежи	Оплата коммунальных услуг	
	Оплата телефона	
	Погашение кредита	
	Оплата за обучение	
	Оплата за детский сад	
Нерегулярные платежи	Плата за мобильный телефон	
	Плата за Интернет	

	Оплата других услуг	
	Оплата услуг страхования	
	Уплата налогов	
Питание дома	Продукты и напитки для питания дома	
Питание вне дома	Питание в кафе, ресторанах, столовых и пр.	
Транспорт	Проезд на общественном транспорте, в такси	
	Транспортировка мебели	
	Курьерские услуги	
Одежда и обувь	Расходы на покупку, ремонт и пошив одежды, белья, обуви	
Косметика, гигиенические и моющие средства	Косметика	
	Парфюмерия	
	Средства гигиены	
	Моющие и чистящие средства	
Здоровье	Лекарства	
	Биологически активные добавки	
	Лечение	
	Диагностика	
	Лечебные процедуры	
Образование	Покупка литературы, учебников	
	Оплата курсов, лекций, репетитора	
Спорт	Оплата посещений или абонементов в спортзалы, бассейн, тренажерный зал, пляжи, катки	
	Оплата услуг тренеров	
	Прокат и приобретение спортивного инвентаря	
Отдых	Расходы, связанные с организацией отдыха: путевки в дома отдыха, санатории, на турбазы; турпоходы, турпоездки, экскурсии.	
Подарки и праздники	Расходы, связанные с праздниками, знаменательными датами, семейными торжествами, днями рождения и т. д.	
Карманные расходы	Средства на мелкие расходы, (газеты, напитки, мороженое и т. п.).	
Долги и обязательства	Различные виды долгов	
Досуг и увлечения	Посещение кинотеатров, театров, концертов	
	Приобретение предметов коллекционирования	
	Расходы на хобби	

Домашние питомцы	Расходы на содержание домашних животных и птиц: корм, лечение, обучение, гигиена, выставки и т. д.	
Дом, хозяйство, бытовая техника.	Расходы на приобретение и ремонт мебели, товаров для дома и уюта, посуды	
	Покупка бытовой и цифровой техники	
Ремонт	Расходы на приобретение стройматериалов и инструментов (обои, краски, клей, лаки и т. п.)	
	Услуги мастеров	
Дача, садовый участок	Расходы на содержание дачи, садового участка, дома в деревне: на членские взносы, топливо, газ, воду, электроэнергию, приобретение семян, саженцев, удобрений, садовых инструментов и т. д.	
Автомобиль	Расходы на бензин, гараж, стоянку, ремонт и обслуживание, парковку, штрафы, мойку, страхование, налоги, техосмотр, платные дороги и т. д.	
Сбережения	Средства, отложенные в резервный фонд, на отпуск или на долгосрочные покупки, пенсионные накопления, инвестиции.	
ИТОГО РАСХОДОВ		
Виды доходов		Сумма, руб.
	заработная плата	
	Наследство	
	Премии	
	Алименты	
	Пенсия	
	Пособия	
	банковский депозит	
	Стипендия	
	доход от продажи товаров	
	плата за оказание услуг	
	авторские гонорары	
	доход от продажи личного имущества	
	доход от сдачи имущества в аренду	
	выигрыш в лотерею	
	доход от продажи или вложений в паевые фонды и страховые компании, ценные бумаги, бизнес	
	продажа коллекции картин	

Для того чтобы получить более общую картину, просуммируйте полученные доходы и расходы по статьям и занесите полученные результаты в таблицу.

Годовые доходы и расходы, руб.

Доходы	руб.	Расходы	руб.
Ежемесячный доход		Ежемесячные расходы	
Годовые доходы		Годовые разовые расходы	
Суммарный годовой доход		Итого расходы за год	
Доходы – расходы (Остаток на конец года)			

Подобную таблицу можно составлять и по месяцам, и по годам, в зависимости от горизонта поставленных целей.

Тестовые задания:

1. Инвестиции в производстве предполагают:

- а. Вложения на содержание машин и оборудования;
- б. Вложения в виде капитальных затрат; +
- в. Вложения на осуществление основной производственной деятельности.

2. Под инвестированием понимается:

- а. Целенаправленное вложение капитала на определенный срок; +
- б. Изучение «ниш» экономики для более выгодного вложения капитала;
- в. Процесс принятия решений в условиях экономической неопределенности и многовариантности.

3. К портфельным иностранным инвестициям относятся:

- а. Вложения капитала, взятого на определенных условиях в любом иностранном банке;
- б. Предложения от иностранных инвесторов в виде портфеля документов, т. е. предполагающие несколько направлений инвестирования;
- в. Вложения в иностранные ценные бумаги, цель которого заключается в «игре» на курсах валют с целью получения прибыли. +

4. Законодательные условия инвестирования представляют собой:

- а. Условия, определяющие минимальную сумму инвестиций для разных групп инвесторов;
- б. Нормативные условия, создающие законодательный фон, на котором осуществляется инвестиционная деятельность; +
- в. Условия, по которым инвестор может получить дивиденды.

5. Что такое рынок ценных бумаг?

- а. Совокупность сделок, связанных с покупкой и продажей валюты;
- б. Совокупность сделок с ценными бумагами; +
- в. Сделки с недвижимостью.

6. Что является главной задачей рынка ценных бумаг?

- а. Привлечение капитала для политического развития;
- б. Удовлетворение общественных потребностей;
- в. Привлечение капитала для экономического развития. +

7. Кто занимается осуществлением организованного рынка ценных бумаг?

- а. Государством;
- б. Биржей; +
- в. Акциями;
- г. Облигациями.

8. Фьючерсные контракты обращаются

- а. Только на бирже; +
- б. Только на внебиржевом рынке;
- в. Как на биржевом, так и на внебиржевом рынке.

9. Какое название носит рынок, на котором исполнение заключенных сделок происходит не позднее второго рабочего дня со дня заключения сделки?

- а. Срочный рынок;
- б. Кассовый рынок; +
- в. Организованный внебиржевой рынок.

10. Что такое конвертируемые облигации?

- а. Облигации, которые могут быть обменены на акции; +
- б. Облигации, которые обеспечивают получение дохода в свободно конвертируемой валюте;
- в. Облигации, которые обеспечивают индексацию номинала в соответствии с изменениями курса национальной валюты к свободно конвертируемой валюте.

Раздел 3

Примеры задач:

Задача №1

Объем произведенной продукции предприятием в базисном периоде – 500 млн руб. В результате проведения мероприятий по совершенствованию производства, планируется увеличение фондоотдачи на 15%, а фондовооруженности на 12%, при этом численность работников в плановом периоде остается без изменения.

Определить объем производимой продукции в плановом периоде.

Решение:

Задача решается индексным методом.

Процентное увеличение объема произведенной продукции в плановом периоде. Рассчитаем объем произведенной продукции в плановом периоде через фондоотдачу и фондовооруженность.

$$\begin{aligned}\Phi_o^{nl} &= \frac{ВП^{nl}}{ОФ_{сз}^{nl}} \rightarrow ВП^{nl} = \Phi_o^{nl} \cdot ОФ_{сз}^{nl} \\ \Phi_{воор}^{nl} &= \frac{ОФ_{сз}^{nl}}{Ч^{nl}} \rightarrow ОФ_{сз}^{nl} = \Phi_{воор}^{nl} \cdot Ч^{nl} \\ ВП^{nl} &= \Phi_o^{nl} \cdot \Phi_{воор}^{nl} \cdot Ч^{nl} \\ x \cdot ВП^{\bar{o}} &= (1+0,15) \cdot \Phi_o^{\bar{o}} \cdot (1+0,12) \cdot \Phi_{воор}^{\bar{o}} \cdot Ч^{\bar{o}} \\ x \cdot ВП^{\bar{o}} &= 1,15 \cdot 1,12 \cdot 1 \cdot \Phi_o^{\bar{o}} \cdot \Phi_{воор}^{\bar{o}} \cdot Ч^{\bar{o}}\end{aligned}$$

Уравнение сводится к нахождению «х», т.е. к нахождению, во сколько раз необходимо увеличить объем продукции для сохранения данного равенства.

$$x \cdot ВП^{\bar{o}} = 1,288 \cdot \Phi_o^{\bar{o}} \cdot \Phi_{воор}^{\bar{o}} \cdot Ч^{\bar{o}}$$

$x = 1,288$ т.е. при увеличении фондоотдачи в плановом периоде на 15%, фондовооруженности – на 12%, объем выпущенной продукции в плановом периоде увеличится на 28,8%.

Выпуск продукции в плановом периоде

$$ВП^{nl} = x \cdot ВП^{\bar{o}} = 1,288 \cdot 500 = 644 \cdot 10^6 \text{ руб.}$$

Задача №2

Первоначальная стоимость основных фондов предприятия на начало текущего года – 117 млн руб. 1 мая были введены в эксплуатацию основные фонды стоимостью – 6 млн руб., а 1 сентября выведено основных фондов на сумму – 3 млн руб. Объем произведенной продукции за год – 240 млн руб.

Определить фондоотдачу и оценить характер ее изменения в абсолютных и относительных величинах при том, что величина фондоотдачи в предшествующем периоде – 1,58 руб./руб.

Решение:

1. Среднегодовая стоимость основных производственных фондов в текущем периоде

$$\begin{aligned}ОФ_{сз}^{тек} &= ОФ_{нз} + \frac{\sum_{i=1}^n ОФ_{вв_i} \cdot t_{1_i}}{12} - \frac{\sum_{i=1}^n ОФ_{выв_i} \cdot t_{2_i}}{12} = 117 \cdot 10^6 + \frac{6 \cdot 10^6}{12} \cdot 8 - \frac{3 \cdot 10^6}{12} \cdot 4 = \\ &= 117 \cdot 10^6 + 4 \cdot 10^6 - 1 \cdot 10^6 = 120 \cdot 10^6 \text{ руб.}\end{aligned}$$

Количество рабочих месяцев новой техники до конца года (t_{1i}) на сумму 6 млн руб. составило 8 месяцев, так как новое оборудование было введено 1 мая, и с 1 мая по 31 декабря эксплуатировалось.

Количество нерабочих месяцев выводимого оборудования до конца года (t_{2i}) на сумму 3 млн руб. составило 3 месяца, так как оно было выведено 1 сентября и, начиная с 1 сентября по 31 декабря не эксплуатировалось.

2. Фондоотдача в текущем периоде

$$\Phi_o^{\delta} = \frac{ВП^{\delta}}{ОФ_{сз}^{\delta}} = \frac{240}{120} = 2 \text{ руб./руб.}$$

3. Характер изменения фондоотдачи текущего периода ($\Phi_o^{тек}$) по сравнению с фондоотдачей предшествующего периода ($\Phi_o^{пред}$)

$$\Phi_o^{пред} = 1,58 \quad \Phi_o^{\delta} = 2$$

$$\Delta \Phi_o = \Phi_o^{тек} - \Phi_o^{пред} = 2 - 1,58 = 0,42 \text{ руб./руб.}$$

$$\% \Phi_o = \frac{\Delta \Phi_o}{\Phi_o} \cdot 100\% = \frac{0,42}{1,58} \cdot 100\% = 26,6\%$$

Фондоотдача текущего периода улучшилась, увеличившись, по сравнению с предшествующим периодом. В абсолютном значении фондоотдача увеличилась на 0,42 руб./руб., т.е. на один рубль основных фондов в текущем периоде произведено продукции на 2 руб., что на 0,42 руб. больше, чем в предшествующем году (т.е. на 26,6% выше фондоотдачи предшествующего периода).

Задача №3

Определить производственную мощность цеха по выпуску эпоксидной смолы в условиях непрерывного режима работы исходя из следующих данных: количество реакторов в цехе ($n_{реак}$) – 5, объем каждого их них ($V_{реак}$) – 12 м³, коэффициент заполнения ($k_{зан}$) – 0,9, плотность исходного сырья (P) – 1,5 т/м³ продолжительность цикла ($t_{цикл}$) – 20 ч, норма расхода сырья ($Q_{норм}$) – 5 тонн для производства 1 тонны смолы, время простоя одного реактора в ремонтах ($t_{рем}$) и технологических остановках ($t_{тех.остановки}$) – 610 ч.

Решение:

1. Номинальный фонд времени работы реактора

$$T_{ном} = 24 \text{ ч} \cdot 365 = 8760 \text{ ч}$$

Так как в условиях непрерывного режима работы предприятия номинальный фонд времени работы оборудования равен календарному фонду.

2. Эффективное время работы реактора

$$T_{эф} = T_{ном} - (t_{рем} + t_{тех.остановки}) = 8760 - 610 = 8150 \text{ ч}$$

3. Количество массы сырья для производства эпоксидной смолы в реакторе с учетом коэффициента заполнения

$$m_{сыр} = V_{реак} \cdot p \cdot k_{зан} = 12 \cdot 1,5 \cdot 0,9 = 16,2 \text{ т}$$

4. Количество эпоксидной смолы, которую возможно получить из имеющегося в реакторе сырья за один рабочий цикл реактора

$$m_{см} = \frac{m_{сыр}}{Q_{норм}} = \frac{16,2}{5} = 3,24 \text{ т}$$

5. Производительность реактора

$$Пр_{час} = \frac{m_{см}}{t_{цикл}} = \frac{3,24}{20} = 0,162 \text{ т/ч}$$

6. Мощность реактора

$$M_o = Пр_{час} \cdot T_{эф} = 0,162 \cdot 8150 = 1320,3 \text{ т/год}$$

7. Мощность цеха

$$M_{\text{цех}} = \sum_{i=1}^n M_{oi} = 1320,3 \cdot 5 = 6601,5 \text{ т/год}$$

Задача №4

Реализованная продукция в базисном периоде – 500 тыс. т. Оптовая цена 40000 руб./т. Среднегодовой остаток оборотных средств $OC_{\text{сз}}^{\text{б}}$ 1 млрд. руб. Планируется сократить длительность одного оборота ($t_{\text{об}}^{\text{б}}$) на три дня, а объем реализованной продукции увеличить на 30%.

Определите абсолютное высвобождение (увеличение) и экономию оборотных средств.

Решение:

1. Количество произведенной и реализованной продукции в денежном выражении за истекший период

$$PP^{\text{б}} = 500 \cdot 10^3 \text{ тонн} \cdot 40000 \text{ руб.} / \text{т} = 20 \cdot 10^9 \text{ руб.}$$

2. Коэффициент оборачиваемости в базисном периоде

$$K_o^{\text{б}} = \frac{PP^{\text{б}}}{OC_{\text{сз}}^{\text{б}}} = \frac{20 \cdot 10^9}{10^9} = 20 \text{ оборотов}$$

3. Длительность одного оборота в базисном периоде

$$t_{\text{об}}^{\text{б}} = \frac{T}{K_o^{\text{б}}} = \frac{360}{20} = 18 \text{ дней}$$

4. Длительность одного оборота в плановом периоде сокращается на 3 дня:

$$t_{\text{об}}^{\text{пл}} = t_{\text{об}}^{\text{б}} - 3 \text{ дня} = 18 - 3 = 15 \text{ дней}$$

5. Коэффициент оборачиваемости в плановом периоде

$$K_o^{\text{пл}} = \frac{T}{t_{\text{об}}^{\text{пл}}} = \frac{360}{15} = 24 \text{ оборота}$$

6. Объем реализованной продукции в плановом периоде повышается на 30%

$$PP^{\text{пл}} = PP^{\text{б}} \cdot 1,3 = 20 \cdot 10^9 \cdot 1,3 = 26 \cdot 10^9 \text{ руб.}$$

7. Оборотные средства в плановом периоде

$$OC^{\text{пл}} = \frac{PP^{\text{пл}}}{K_o^{\text{пл}}} = \frac{26 \cdot 10^9}{24} = 1083 \cdot 10^6 \text{ руб.}$$

8. Абсолютное увеличение оборотных средств составило

$$\Delta OC_{\text{сз}}^{\text{абс}} = OC_{\text{сз}}^{\text{б}} - OC_{\text{сз}}^{\text{пл}} = 1000 \cdot 10^6 - 1083 \cdot 10^6 = -80 \cdot 10^6 \text{ руб.}$$

9. Относительная экономия оборотных средств

$$\mathcal{E}_{OC}^{\text{отн}} = \frac{PP^{\text{пл}}}{K_o^{\text{б}}} - \frac{PP^{\text{пл}}}{K_o^{\text{пл}}} = \frac{26 \cdot 10^9}{20} - \frac{26 \cdot 10^9}{24} = 1,3 \cdot 10^9 - 1,083 \cdot 10^9 = 217 \cdot 10^6 \text{ руб.}$$

или

$$\mathcal{E}_{OC}^{\text{отн}} = \frac{PP^{\text{пл}}}{PP^{\text{б}}} \cdot OC_{\text{сз}}^{\text{б}} - OC_{\text{сз}}^{\text{пл}} = \frac{26 \cdot 10^9}{20 \cdot 10^9} \cdot 10^9 - 1,083 \cdot 10^9 = 217 \cdot 10^6 \text{ руб.}$$

Задача №5

Определить производственную мощность завода по выпуску оконного стекла исходя из следующих данных:

- общая площадь стекловаренной печи ($S_{\text{печ}}$) – 500 м² ;
- съем стекломассы с 1 м² площади печи – 900 кг/сут ;
- установленный коэффициент использования стекломассы – 0,9 ;
- средний вес 1 м² стекла – 6,25 кг ;

- режим работы непрерывный ;
- производство работает без остановки на выходные и праздничные дни

Нормативы времени на ремонт оборудования:

Время работы между ремонтами, ч			Время простоя при ремонте, ч		
Капитальными	Средними	Текущими	Капитальными	Средними	Текущими
$t_{кан}$	t_{cp}	$t_{тек}$	$t_{кан}^n$	t_{cp}^n	$t_{тек}^n$
34560 (4 года)	8640 (1 год)	2160 (3 мес)	176	96	48

Решение:

1. Номинальный фонд работы стекольного завода ($T_{ном}$)
 $T_{ном} = 24 \cdot 365 = 8760$ ч
2. При расчете количества ремонтов и составления графиков их проведения продолжительность календарного периода принимается 360 дней / год
 $(360 \cdot 24 = 8640$ ч), 90 дней / квартал, 30 дней / месяц.

3. Рассчитываем количество капитальных ($N_{кан}^z$), средних (N_{cp}^z) и текущих ($N_{тек}^z$) ремонтов за ремонтный цикл ($t_{ц}$)

$$N_{кан}^z = \frac{t_{ц}}{t_{кан}} = \frac{34560}{34560} = 1$$

Так как ремонтный цикл равен времени работы оборудования между двумя капитальными ремонтами

$$N_{cp}^z = \frac{t_{ц}}{t_{cp}} - N_{кан}^z = \frac{34560}{8640} - 1 = 4 - 1 = 3$$

$$N_{тек}^z = \frac{t_{ц}}{t_{тек}} - N_{cp}^z - N_{кан}^z = \frac{34560}{2160} - 3 - 1 = 16 - 3 - 1 = 12$$

4. Количество капитальных ($N_{кан}^z$), средних (N_{cp}^z) и текущих ($N_{тек}^z$) ремонтов оборудования за год

$$N_{кан}^z = N_{кан}^z \cdot \frac{t_{ном}}{t_{ц}} = \frac{t_{ц}}{t_{кан}} \cdot \frac{T_{ном}}{t_{ц}} = \frac{34560}{34560} \cdot \frac{8640}{34560} = 1 \cdot 0,253 = 0,25$$

$$N_{cp}^z = N_{cp}^z \cdot \frac{T_{ном}}{t_{ц}} = 3 \cdot \frac{8640}{34560} = 0,75$$

$$N_{тек}^z = N_{тек}^z \cdot \frac{T_{ном}}{t_{ц}} = 12 \cdot \frac{8640}{34560} = 3$$

5. Время простоя оборудования за год

$$T_{рем} = N_{кан}^z \cdot t_{кан}^n + N_{cp}^z \cdot t_{cp}^n + N_{тек}^z \cdot t_{тек}^n$$

$$T_{рем} = 0,25 \cdot 176 + 0,75 \cdot 96 + 3 \cdot 48 = 44 + 72 + 144 = 260 \text{ ч}$$

6. Эффективное время работы оборудования

$$T_{эф} = T_{ном} - T_{рем} = 8760 - 260 = 8500 \text{ ч} = 354 \text{ дней}$$

7. Масса стекломассы за сутки, которую возможно получить из стекловаренной печи объемом 500 м³

$$Q_{печ}^{mac} = S_{печ} \cdot V_{мас} \cdot K_{исп} = 500 \cdot 900 \cdot 0,9 = 405000 \text{ кг/сут} = 405 \text{ т/сут}$$

8. Количество стекла производимое за сутки

$$Q_{\text{стек}} = \frac{Q_{\text{печ}}^{\text{мас}}}{m_{\text{ст}}} = \frac{405000}{6,25} = 64800 \text{ М}^2/\text{сут}$$

9. Мощность стекольного завода

$$M_{\text{пред}} = Q_{\text{стек}} \cdot T_{\text{эф}} = 64800 \cdot 354 = 22939,2 \text{ тыс М}^2/\text{год}$$

Тестовые задания:

1. Субъектами предпринимательства могут быть:

- а. Физические лица;
- б. Физические и юридические лица; +
- в. Юридические лица.

2. Какие бывают формы предпринимательства?

- а. Частное, общее, государственное;
- б. Индивидуальное, партнерское, корпоративное; +
- в. Индивидуальное, совместное.

3. Предпринимательство выполняет следующие функции:

- а. Социально-экономическую, направляющую, распределительную, организаторскую;
- б. Экономическую, политическую, правовую, социально-культурную;
- в. Общеэкономическую, политическую, ресурсную, организаторскую, социальную, творческую. +

4. Что является основами свободного предпринимательства?

- а. Рыночный механизм, частная собственность и совершенная конкуренция;
- б. Диалектическая взаимосвязь производительных сил, производственных отношений и хозяйственного механизма, действующих в условиях частной собственности на средства производства, свободы предпринимательства и свободной конкуренции; +
- в. Производительные силы, материальные и трудовые ресурсы, находящиеся в свободном для предпринимателей доступе.

5. Производственное предпринимательство - вид бизнеса, основу которого составляет:

- а. Материальное производство;
- б. Материальное производство и оказание услуг;
- в. Материальное, интеллектуальное и духовное производство. +

6. Какое определение цены наиболее верно в современных условиях хозяйствования:

- а. Цена – это количество денег, других товаров и услуг, величина процента, за которое продавец согласен продать, а покупатель готов купить единицу товара или услуги; +
- б. Цена – количество денег, за которое продавец согласен купить, а покупатель готов продать единицу товара или услуги;
- в. Цена – денежное выражение стоимости товара.

7. Максимизация массы прибыли:

- а. Задача государственной ценовой политики
- б. Задача ценовой стратегии фирмы +
- в. Задача ценовой политики фирмы

8. Анализ финансово-хозяйственной деятельности можно рассматривать как:

- а. Микроэкономический анализ; +
- б. Макроэкономический анализ;
- в. Статистический анализ.

9. Роль анализа в управлении предприятием — это:

- а. Разработка бюджета предприятия;
- б. Основа разработки планов и принятия управленческих решений; +
- в. Одна из функций управления.

10. Предметом анализа финансово-хозяйственной деятельности является:

- а. Экономические результаты деятельности предприятия;
- б. Планирование, учет, анализ и принятие управленческого решения;
- в. Причинно-следственные связи экономических явлений и процессов. +

8.2. Вопросы для итогового контроля освоения дисциплины (3 семестр – зачет с оценкой)

1. Потребности и ресурсы.
2. Выбор и ограничения в экономике.
3. Производственные возможности.
4. Собственность как экономическая и юридическая категория.
5. Виды и формы собственности в современной экономике.
6. Понятие и эволюция экономических систем. Современные экономические системы; Модели смешанной экономики.
7. Спрос и предложение. Взаимодействие спроса и предложения.
8. Монополия. Рынок единственного продавца. Антимонопольное законодательство.
9. Олигополия. Характеристика рынка.
10. Конкуренция, основные типы рыночных структур.
11. Экономические издержки производства, их структура и виды (определение и структура издержек производства; стоимостная функция производства).
12. Предприятие – как субъект и объект предпринимательской деятельности. Законодательная база предпринимательской деятельности. Нормативно-правовые акты, регламентирующие деятельность предприятия. Организационно-правовые формы предпринимательской деятельности и критерии их выбора.
13. Предпринимательская деятельность и поведение фирмы на рынке (фирма: ее трактовки и типы; цель фирмы; выручка и прибыль; принцип максимизации прибыли);
14. Предпринимательство: понятие, виды и основные формы.
15. Организационно-правовые формы предпринимательской деятельности критерии их выбора.
16. Внешняя и внутренняя среда предприятия.
17. Производственная программа и производственная мощность предприятия.
18. Основные производственные фонды химических предприятий: понятие, классификация и структура.
19. Оценка основных средств. Методы оценки основных фондов.
20. Показатели использования основных производственных фондов. Износ и амортизация основных фондов.
21. Показатели использования основных производственных фондов, Пути улучшения использования ОПФ.
22. Оценка эффективности использования основных производственных фондов.
23. Оборотные средства предприятия: понятие, состав и структура. Источники формирования оборотных средств. Оборачиваемость оборотных средств.
24. Определение потребности в оборотных средствах.
25. Показатели использования оборотных средств. Пути улучшения использования оборотных средств.
26. Сущность, функции и задачи финансов предприятия. Собственные и заемные финансовые ресурсы. Баланс доходов и расходов.
27. Финансовая система и финансовая политика общества. Государственный бюджет.
28. Цена на продукцию и принципы ценообразования. Виды цен. Структура цены, система цен.
29. Ценовая политика предприятия. Разработка ценовой стратегии.
30. Понятие прибыли и дохода предприятия, методы их расчета.
31. Понятие инвестиций и их классификация. Инвестиционный проект и инвестиционный цикл.
32. Налоговая политика. Принципы налогообложения.
33. Налоги и платежи, установленные законодательством: виды, ставки, объекты

налогообложения и сроки уплаты налога в бюджет.

34. Личный бюджет. Структура, способы составления и планирования личного бюджета.
35. Личный финансовый план: финансовые цели, стратегия и способы их достижения. Функции личных финансов.
36. Финансовые ресурсы семьи. Состав финансовых ресурсов семьи.
37. Управление личными финансами. Инструменты государственного воздействия на личные финансы населения.
38. Процентные ставки и факторы их определяющие. Механизм формирования процентной ставки на рынке. Виды процентных ставок.
39. Доходность и риск на финансовом рынке. Показатели доходности и риска и их соотношение. Виды рисков, связанных с ценными бумагами. Систематический (рыночный) и несистематический (специфический) риск портфеля. Требуемая доходность по инструменту.
40. Ценные бумаги. Классификации ценных бумаг.
41. Фондовая биржа. Участники биржевых торгов. Листинг и делистинг.
42. Анализ финансовых результатов предприятия. Анализ финансового состояния предприятия.
43. Сущность и содержание экономического анализа. Цель, задачи, предмет и объекты экономического анализа.
44. Классификация видов экономического анализа. Качественный и количественный анализ. Производственный и финансовый анализ.
45. Методы комплексной оценки хозяйственной деятельности. Цели и содержание комплексного экономического анализа.
46. Основные понятия и определения: характеристика предпринимательства, связь понятий «предпринимательская деятельность», «предпринимательство», «бизнес».
47. Деловые интересы предпринимателей: понятие, их виды и характеристика.
48. Предпринимательская идея (бизнес-идея): понятие идеи, источники идей, технология накопления идей, изучение и анализ потребностей (потребность - желание - спрос), виды потребностей.
49. Бизнес-план проекта: понятие, назначение, классификация, функции, цель и задачи, принципы.
50. Организация бизнеса: этапы организации предпринимательской деятельности в РФ.

Полный перечень оценочных средств приведен в виде отдельного документа, являющегося неотъемлемой частью основной образовательной программы.

8.3. Структура и примеры билетов для зачета с оценкой (3 семестр).

Зачет с оценкой по дисциплине «**Основы экономики и управление производством**» проводится в 3 семестре и включает контрольные вопросы по всем разделам рабочей программы дисциплины. Билет для **зачета с оценкой** состоит из 2 теоретических вопросов

Пример билета для зачета с оценкой:

<i>«Утверждаю»</i> Зав.каф. МиМ (Должность, наименование кафедры) Лопаткин Д.С. (Подпись) (И. О. Фамилия) «__» _____ 2023г.	Министерство науки и высшего образования РФ
	Российский химико-технологический университет имени Д.И. Менделеева
	Кафедра менеджмента и маркетинга
	15.03.02 Технологические машины и оборудование Профиль подготовки – «Технологические машины и оборудование производства высокотемпературных функциональных материалов»
	Наименование дисциплины «Основы экономики и управление производством»

Билет №1

1. Личный бюджет. Структура, способы составления и планирования личного бюджета.
2. Финансовая система и финансовая политика общества. Государственный бюджет.

9. УЧЕБНО-МЕТОДИЧЕСКОЕ ОБЕСПЕЧЕНИЕ ДИСЦИПЛИНЫ

9.1 Рекомендуемая литература

А. Основная литература:

1. Экономика предприятия : учебник и практикум для вузов / А. В. Колышкин [и др.] ; под редакцией А. В. Колышкина, С. А. Смирнова. — Москва : Издательство Юрайт, 2023. — 479 с. — (Высшее образование). — ISBN 978-5-534-15122-0. — Текст : электронный // Образовательная платформа Юрайт [сайт]. — URL: <https://urait.ru/bcode/511211>
2. Экономика предприятия. Практикум : учебное пособие для вузов / С. П. Кирильчук [и др.] ; под общей редакцией С. П. Кирильчук. — Москва : Издательство Юрайт, 2023. — 517 с. — (Высшее образование). — ISBN 978-5-534-07495-6. — Текст : электронный // Образовательная платформа Юрайт [сайт]. — URL: <https://urait.ru/bcode/516680>

Б. Дополнительная литература:

1. Чалдаева, Л. А. Экономика предприятия : учебник и практикум для вузов / Л. А. Чалдаева. — 5-е изд., перераб. и доп. — Москва : Издательство Юрайт, 2023. — С. 137-221 — (Высшее образование). — ISBN 978-5-534-10521-6. — Текст : электронный // Образовательная платформа Юрайт [сайт]. — URL: <https://urait.ru/bcode/510563>

Нормативная литература

1. Гражданский кодекс Российской Федерации, ч. 1, 2, 3, 4 с изменениями.
2. Градостроительный кодекс Российской Федерации с изменениями.
3. Земельный кодекс Российской Федерации с изменениями.
4. Налоговый кодекс, ч. 1, 2 с изменениями.
5. Федеральный закон от 25.02.1999 № 39-ФЗ «Об инвестиционной деятельности в Российской Федерации, осуществляемой в форме капитальных вложений».

9.2. Рекомендуемые источники научной информации

1. <http://www.ecsocman.edu.ru>
2. <http://www.eup.ru>
3. <http://www.buhgalteria.ru>
4. <http://www.business-ethics.com>
5. <http://www.worldeconomy.ru>

Ресурсы информационно–телекоммуникационной сети Интернет:

- <http://fgosvo.ru> Портал Федеральных государственных стандартов высшего образования.
- <http://www.consultant.ru> Правовая база.
- <http://smartandmarketing.com> Портал для маркетологов.
- <http://www.e-executive.ru> Портал сообщества менеджеров.
- www.advi.ru Электронный журнал «Рекламные идеи».
- <https://muctr.ru> Сайт РХТУ им. Д.И. Менделеева.

9.3. Средства обеспечения освоения дисциплины

Для реализации рабочей программы подготовлены следующие средства обеспечения освоения дисциплины:

- компьютерные презентации интерактивных лекций;
- банк тестовых заданий для текущего контроля освоения дисциплины;
- банк тестовых заданий для итогового контроля освоения;
- Для реализации учебной программы с использованием электронного обучения (ЭО) и дистанционных образовательных технологий (ДОТ) могут применяться следующие образовательные технологии и средства обеспечения дисциплины:

- ЕИОС РХТУ им. Д.И. Менделеева;
- платформы для проведения вебинаров;
- платформы для проведения онлайн конференций (Яндекс.Телемост и др.);
- учебный портал Moodle РХТУ им. Д.И. Менделеева (или другие LMS);
- сервисы по доставки e-mail сообщений.

Для проведения промежуточных и итоговой аттестации могут использоваться платформы для проведения онлайн конференций и отдельные специализированные модули LMS.

10. ПЕРЕЧЕНЬ ИНФОРМАЦИОННЫХ ТЕХНОЛОГИЙ, ИСПОЛЬЗУЕМЫХ В ОБРАЗОВАТЕЛЬНОМ ПРОЦЕССЕ

Информационную поддержку изучения дисциплины осуществляет Информационно-библиотечный центр (ИБЦ) РХТУ им. Д.И. Менделеева, который обеспечивает обучающихся основной учебной, учебно-методической и научной литературой, необходимой для организации образовательного процесса по дисциплине. Общий объем многоотраслевого фонда ИБЦ на 01.01.2023 составляет 1 727 628 экз.

Фонд ИБЦ располагает учебной, учебно-методической и научно-технической литературой в форме печатных и электронных изданий, а также включает официальные, справочно-библиографические, специализированные отечественные и зарубежные периодические и информационные издания. ИБЦ обеспечивает доступ к профессиональным базам данных, информационным, справочным и поисковым системам.

Каждый обучающийся обеспечен свободным доступом из любой точки, в которой имеется доступ к сети Интернет и к электронно-библиотечной системе (ЭБС) Университета, которая содержит различные издания по основным изучаемым дисциплинам и сформирована по согласованию с правообладателями учебной и учебно-методической литературы.

Для более полного и оперативного справочно-библиографического и информационного обслуживания в ИБЦ реализована технология Электронной доставки документов.

Полный перечень электронных информационных ресурсов, используемых в процессе обучения, представлен в основной образовательной программе.

11. МАТЕРИАЛЬНО-ТЕХНИЧЕСКОЕ ОБЕСПЕЧЕНИЕ ДИСЦИПЛИНЫ

В соответствии с учебным планом занятия по дисциплине «*Основы экономики и управление производством*» проводятся в форме лекций, практических занятий и самостоятельной работы обучающегося.

11.1. Оборудование, необходимое в образовательном процессе:

Лекционная учебная аудитория, оборудованная электронными средствами демонстрации (моноблоки, проектор, экран) и учебной мебелью; учебная аудитория для проведения практических занятий, оборудованная электронными средствами демонстрации; библиотека, имеющая рабочие компьютерные места для студентов, оснащенные компьютерами с доступом к базам данных и выходом в Интернет.

11.2. Учебно-наглядные пособия:

Комплекты иллюстрационных материалов к разделам лекционного курса.

11.3. Компьютеры, информационно-телекоммуникационные сети, аппаратно-программные и аудиовизуальные средства:

Персональные компьютеры (моноблоки), укомплектованные программными средствами; проекторы и экраны; локальная сеть с выходом в Интернет.

11.4. Печатные и электронные образовательные и информационные ресурсы:

Информационно-методические материалы: учебные пособия по дисциплине; раздаточный материал к разделам лекционного курса; раздаточный материал к практическим занятиям по дисциплине.

Электронные образовательные ресурсы: электронные презентации к разделам лекционного курса; учебно-методические разработки в электронном виде; справочные материалы в печатном и электронном виде, кафедральные библиотеки электронных изданий.

11.5. Перечень лицензионного программного обеспечения:

№ п/п	Наименование программного продукта	Реквизиты договора поставки	Количество лицензий	Срок окончания действия лицензии
1	WINDOWS 8.1 ProfessionalGet Genuine	Контракт № 62-64ЭА/2013 от 02.12.2013	24 лицензии для активации на рабочих станциях	бессрочно
2	Microsoft Office Standard 2019 В составе: Word Excel Power Point Outlook	Контракт №175-262ЭА/2019 От 30.12.2019	150 лицензий для активации на рабочих станциях	12 месяцев (ежегодное продление подписки с правом перехода на обновлённую версию продукта)
3	Kaspersky Endpoint Security для бизнеса – Стандартный Russian Edition	Контракт №72-99ЭА/2022 от 29.08.2022	-	12 месяцев (ежегодное продление подписки с правом перехода на обновлённую версию продукта)
4	Антиплагиат.ВУЗ	Контракт от 11.05.2023 № 19-343К/2023	не ограничено, лимит проверок 10000	19.05.2024

1. ТРЕБОВАНИЯ К ОЦЕНКЕ КАЧЕСТВА ОСВОЕНИЯ ДИСЦИПЛИНЫ

Наименование модулей	Основные показатели оценки	Формы и методы контроля и оценки
Раздел 1. Основы рыночной экономики	<p>Знает:</p> <ul style="list-style-type: none"> – основные экономические законы развития общества в различных областях жизнедеятельности; <p>Умеет:</p> <ul style="list-style-type: none"> – анализировать во взаимосвязи экономические явления, процессы и институты; <p>Владеет:</p> <ul style="list-style-type: none"> – навыками поиска и обработки экономической информации, необходимой для формулирования выводов и принятия решений; 	<p>Оценка за заботу на практических занятиях.</p> <p>Оценка за доклад</p> <p>Оценка за зачет с оценкой</p>
Раздел 2. Управление личными финансами	<p>Знает:</p> <ul style="list-style-type: none"> – базовые экономические инструменты, необходимые для управления личными финансами; <p>Умеет:</p> <ul style="list-style-type: none"> – анализировать во взаимосвязи экономические явления, процессы и институты; – применять основные экономические знания для принятия грамотных потребительских решений в финансовой сфере. <p>Владеет:</p> <ul style="list-style-type: none"> – навыками принятия финансовых решений относительно личных финансов с учетом экономических последствий; 	<p>Оценка за заботу на практических занятиях</p> <p>Оценка за контрольную работу</p> <p>Оценка за зачет с оценкой</p>
Раздел 3. Экономические основы управления производством	<p>Знает:</p> <ul style="list-style-type: none"> – нормативно правовые акты, регламентирующие деятельность предприятия; – аналитический инструментарий для организации, координации и контроля производственных процессов. <p>Умеет:</p> <ul style="list-style-type: none"> – анализировать во взаимосвязи экономические явления, процессы и институты; – проводить базовый экономический анализ деятельности предприятия и его основных производственных фондов; – разрабатывать плановые задания для производственных подразделений предприятия; <p>Владеет:</p> <ul style="list-style-type: none"> – методами и инструментами проведения экономического анализа затрат и результатов деятельности производственных подразделений предприятия. 	<p>Оценка за заботу на практических занятиях.</p> <p>Оценка за контрольную работу.</p> <p>Оценка за зачет с оценкой</p>

13. ОСОБЕННОСТИ ОРГАНИЗАЦИИ ОБРАЗОВАТЕЛЬНОГО ПРОЦЕССА ДЛЯ ИНВАЛИДОВ И ЛИЦ С ОГРАНИЧЕННЫМИ ВОЗМОЖНОСТЯМИ ЗДОРОВЬЯ

Обучение инвалидов и лиц с ограниченными возможностями здоровья осуществляется в соответствии с:

– Порядком организации и осуществления образовательной деятельности по образовательным программам – программам бакалавриата, программам специалитета, программам магистратуры (Приказ Министерства науки и высшего образования Российской Федерации от 06.04.2021 № 245);

– Положением о порядке организации и осуществления образовательной деятельности по образовательным программам высшего образования – программам бакалавриата, программам специалитета, программам магистратуры федерального государственного бюджетного образовательного учреждения высшего образования «Российский химико-технологический университет имени Д.И. Менделеева», принятым решением Ученого совета РХТУ им. Д.И. Менделеева от 28.12.2022, протокол № 5;

– Методическими рекомендациями по организации образовательного процесса для обучения инвалидов и лиц с ограниченными возможностями здоровья в образовательных организациях высшего образования, в том числе оснащённости образовательного процесса (утверждены заместителем Министра образования и науки РФ А.А. Климовым от 08.04.2014 № АК-44/05вн).

ДОПОЛНЕНИЯ И ИЗМЕНЕНИЯ К РАБОЧЕЙ ПРОГРАММЕ ДИСЦИПЛИНЫ

«Основы экономики и управление производством»

основной образовательной программы

28.03.02 Наноинженерия Профиль подготовки – «Наноинженерия для химии,

фармацевтики и биотехнологии»

Форма обучения: очная

Номер изменения/дополнения	Содержание дополнения/изменения	Основание внесения изменения/дополнения
1.		протокол заседания Ученого совета № _____ от «___» _____ 20__ г.
		протокол заседания Ученого совета № _____ от «___» _____ 20__ г.
		протокол заседания Ученого совета № _____ от «___» _____ 20__ г.
		протокол заседания Ученого совета № _____ от «___» _____ 20__ г.
		протокол заседания Ученого совета № _____ от «___» _____ 20__ г.

**Министерство науки и высшего образования Российской Федерации
федеральное государственное бюджетное образовательное учреждение
высшего образования
«Российский химико-технологический университет
имени Д.И. Менделеева»**



«УТВЕРЖДАЮ»

Проректор по учебной работе

Ф.А. Колоколов

«26» июня 2023 г.

РАБОЧАЯ ПРОГРАММА ДИСЦИПЛИНЫ

«Основы управления проектами»

Направление подготовки 28.03.02 Нанотехнологии

(Код и наименование направления подготовки)

Профиль подготовки – «Нанотехнологии для химии, фармацевтики и биотехнологии»

(Наименование профиля подготовки)

Квалификация «бакалавр»

РАССМОТРЕНО И ОДОБРЕНО

на заседании Методической комиссии

РХТУ им. Д.И. Менделеева

«19» июня 2023 г.

Председатель

Н.А. Макаров

Москва 2023

Программа составлена: кандидатом технических наук, доцентом кафедры менеджмента и маркетинга Л.Е. Копыловой.

Программа рассмотрена и одобрена на заседании кафедры Менеджмента и маркетинга «16» мая 2023 г., протокол №10

Согласовано _____ Л.Ю. Калинина

1. ЦЕЛЬ И ЗАДАЧИ ДИСЦИПЛИНЫ

Программа составлена в соответствии с требованиями Федерального государственного образовательного стандарта высшего образования – бакалавриат по направлению подготовки **28.03.02 Наноинженерия** (ФГОС ВО), рекомендациями Методической комиссии и накопленным опытом преподавания дисциплины кафедрой кафедры менеджмента и маркетинга РХТУ им. Д.И. Менделеева. Программа рассчитана на изучение дисциплины в течение 1 семестра.

Дисциплина «Основы управления проектами» относится к обязательной части учебного плана. Программа дисциплины предполагает, что обучающиеся имеют теоретическую и практическую подготовку в области основ хозяйственной деятельности и инженерного творчества.

Цель дисциплины – получение студентами практических навыков по запуску и управлению проектами. Данный курс участвует в формировании компетенций, обеспечивающих возможность координации управления и реализации проектов, в том числе социального характера, требуемого качества, в установленные сроки, в рамках принятого бюджета.

Задачами дисциплины являются:

- формирование у обучающихся системных знаний в области проектного управления;
- ознакомление студентов с мировыми практиками проектной деятельности;
- формирование у студентов навыков и механизмов управления проектами.

Дисциплина «**Основы управления проектами**» преподается в 1 семестре. Контроль успеваемости студентов ведется по принятой в университете рейтинговой системе.

Дисциплина может быть реализована с применением электронных образовательных технологий и электронного обучения полностью или частично.

2. ТРЕБОВАНИЯ К РЕЗУЛЬТАТАМ ОСВОЕНИЯ ДИСЦИПЛИНЫ

Изучение дисциплины направлено на приобретение следующих **компетенций и индикаторов их достижения:**

Универсальные компетенции и индикаторы их достижения:

Наименование категории (группы) УК	Код и наименование УК	Код и наименование индикатора достижения УК
Разработка и реализация проектов	УК-2. Способен определять круг задач в рамках поставленной цели и выбирать оптимальные способы их решения, исходя из действующих правовых норм, имеющихся ресурсов и ограничений	УК-2.1 Знает виды ресурсов и ограничений для решения профессиональных задач; основные методы оценки разных способов решения задач; действующее законодательство и правовые нормы, регулирующие профессиональную деятельность УК-2.2 Умеет определять круг задач в рамках поставленной цели, анализировать и выбирать альтернативные способы решения; оценивать ресурсы и ограничения и соблюдать правовые нормы при достижении профессиональных результатов

		УК-2.3 Владеет навыками разработки цели и задач проекта; методами оценки потребности в ресурсах, продолжительности и стоимости проекта; навыками работы с нормативно-правовой документацией
--	--	---

В результате изучения дисциплины студент бакалавриата должен:

Знать:

- понятийный аппарат управления проектами,
- систему планирования реализации проектов,
- принципы организации проектной работы

Уметь:

- разрабатывать и оформлять проектную документацию,
- применять методологии проектного управления,
- использовать инструменты проектной работы

Владеть:

- методами и принципами проектной работы в команде;
- методами анализа путей исполнения проектов;
- методами и инструментами организации командной работы над проектами.

3. ОБЪЕМ ДИСЦИПЛИНЫ И ВИДЫ УЧЕБНОЙ РАБОТЫ

Вид учебной работы	Объем дисциплины		
	ЗЕ	Акад. ч.	Астр.ч.
Общая трудоемкость дисциплины	2	72	54
Контактная работа – аудиторные занятия:	0,88	32	24
Лекции	0,44	16	12
Практические занятия (ПЗ)	0,44	16	12
Самостоятельная работа	1,12	40	30
Контактная самостоятельная работа	1,12	0,4	0,3
Самостоятельное изучение разделов дисциплины		39,6	29,7
Вид итогового контроля:	Зачет с оценкой		

4. СОДЕРЖАНИЕ ДИСЦИПЛИНЫ

4.1. Разделы дисциплины и виды занятий

Очная форма обучения

№ п/п	Тема дисциплины	Академ. часов				
		Всего	Лекции	Прак. зан.	Лаб. работы	Сам. работа
1.	Раздел 1. Введение в управление проектами	8	2	2	-	4
2.	Раздел 2. Инициирование проекта	8	2	2	-	4
3.	Раздел 3. Планирование проекта	8	2	2	-	4
4.	Раздел 4. Модели управления проектами	8	2	2	-	4
5.	Раздел 5. Управление командой проекта	10	2	2	-	6
6.	Раздел 6. Управление рисками и качеством. Взаимодействие с окружением	10	2	2	-	6
7.	Раздел 7. Инструменты планирования и управления проектами	10	2	2	-	6
8.	Раздел 8. Презентация и защита проекта	10	2	2	-	6
	Итого	72	16	16	-	40
	Зачет с оценкой				-	
	ИТОГО	72	16	16	-	40

4.2 Содержание разделов дисциплины

Раздел 1. Введение в управление проектами

Организация работы: предприятие, иерархия, группа, коллектив. Менеджмент, управление и способы организации предприятий. Проект и процесс. Предпринимательство. Проекты в компаниях, корпорациях, стартапы. Инновации. Терминология и суть проектного управления: проект, руководитель проекта, команда проекта. Устав и паспорт проекта. Стандарты управления проектами. Жизненный цикл проекта.

Раздел 2. Инициирование проекта

Содержание проекта – постановка задачи, сбор и формирование требований, техническое задание. Продукт и проект. Заказчик, потребитель, клиент, целевая аудитория. Знакомство с концепциями New Product Development и Customer Development. Формирование целей проекта. Поиск идей для учебных проектов. Критерии хорошей идеи для учебного проекта, источники идей для проектов. Понятие MVP: прототип, пилот, образец. Ценностное предложение.

Раздел 3. Планирование проекта

Суть планирования в проектном управлении. Декомпозиция проекта и управление содержанием. Инструменты и приемы декомпозиции проекта. Инструменты планирования: список задач, сетевой график. Диаграмма Ганта. Цели, контрольные точки. Метод критического пути. Метод набегающей волны. Управление сроками проекта. Планирование управления расписанием. Оценка длительности операций. Бюджет проекта, способы расчета. Смета, закупки, планирование. Источники финансирования проектов, привлечение грантов.

Раздел 4. Модели управления проектами

Подходы к организации работы команды над проектом, методологии и фреймворки. Традиционная каскадная модель управления проектами. Критерии применимости, примеры. Ограничения. Роли в команде и окружении проекта. Итерационные подходы (PDCA) и др. Гибкая (Agile) модель управления проектами. Scrum. Kanban. Критерии применимости, примеры, преимущества. Роли в команде и окружении проекта. Как принимать решения. Как выбрать наилучшую модель управления проектом. Модель Киневин.

Раздел 5. Управление командой проекта, коммуникации в проекте

Управление командой, основные сложности. Распределение ролей и полномочий в команде. Матрица RACI. План коммуникаций. Выстраивание коммуникаций. Организация регулярных мероприятий (совещания, обзоры спринтов, ретроспективы и др.). Образование команды. Командная динамика. Психология команды. Мотивация. Управление конфликтами.

Раздел 6. Управление стоимостью проекта

Бюджет проекта, способы расчета. Смета, основные статьи затрат в проекте, закупки, планирование. Источники финансирования проектов и стартапов, привлечение грантов. Бизнес-модели и канва бизнес-плана.

Раздел 7. Управление рисками и качеством. Взаимодействие с окружением

Понятие рисков. Идентификация рисков. Риски в личной жизни и в проекте. Влияние рисков на сроки, качество и содержание проекта. Влияние рисков на бюджет проекта и команду. Управление качеством проекта.

Взаимодействие с окружением проекта: заказчик, заинтересованные стороны. Внешняя среда проекта.

Раздел 8. Инструменты планирования и презентирования

Инструменты для работы над проектом – таскменеджеры и цифровые инструменты для планирования и управления проектами. Цифровые инструменты для организации совместной работы в группе. Особенности распределенной команды и ее работы.

Проектный подход для каждого. Презентация и защита проекта. Основы успешной презентации и ораторского искусства. Инструменты визуализации данных для презентаций.

5. СООТВЕТСТВИЕ СОДЕРЖАНИЯ ТРЕБОВАНИЯМ К РЕЗУЛЬТАТАМ ОСВОЕНИЯ ДИСЦИПЛИНЫ

№	В результате освоения дисциплины студент должен:	Семестр 1							
		Раздел 1	Раздел 2	Раздел 3	Раздел 4	Раздел 5	Раздел 6	Раздел 7	Раздел 8
	Знать:								
1	– понятийный аппарат управления проектами,	+	+						+
2	– систему планирования реализации проектов,		+	+	+	+	+	+	
3	– принципы организации проектной работы			+	+	+	+	+	
	Уметь:								
4	– разрабатывать и оформлять проектную документацию,	+		+	+	+	+	+	+
5	– применять методологии проектного управления,			+	+	+		+	
6	– использовать инструменты проектной работы		+	+	+	+	+	+	+
	Владеть:								
7	– методами и принципами проектной работы в команде;			+	+	+	+	+	+
8	– методами анализа путей исполнения проектов;				+	+	+	+	
9	– методами и инструментами организации командной работы над проектами.	+		+	+	+		+	+
В результате освоения дисциплины студент должен приобрести следующие <u>универсальных компетенции и индикаторы их достижения:</u>									
	Код и наименование УК	Код и наименование индикатора достижения УК							

	УК-2. Способен определять круг задач в рамках поставленной цели и выбирать оптимальные способы их решения, исходя из действующих правовых норм, имеющихся ресурсов и ограничений	УК-2.1 Знает виды ресурсов и ограничений для решения профессиональных задач; основные методы оценки разных способов решения задач; действующее законодательство и правовые нормы, регулирующие профессиональную деятельность	+	+	+	+	+	+	+	+
		УК-2.2 Умеет определять круг задач в рамках поставленной цели, анализировать и выбирать альтернативные способы решения; оценивать ресурсы и ограничения и соблюдать правовые нормы при достижении профессиональных результатов	+	+	+	+	+	+	+	+
		УК-2.3 Владеет навыками разработки цели и задач проекта; методами оценки потребности в ресурсах, продолжительности и стоимости проекта; навыками работы с нормативно-правовой документацией	+	+	+	+	+	+	+	+

6. ПРАКТИЧЕСКИЕ И ЛАБОРАТОРНЫЕ ЗАНЯТИЯ

6.1. Практические занятия

Примерные темы практических занятий по дисциплине

Семестр 1.

№ п/п	Тема	Темы практических занятий	Часы
1	Раздел 1. Введение в управление проектами	Кейсы проектов российских нефтехимических компаний	1
		Нормативная документация в проекте управления	1
2	Раздел 2. Инициирование проекта	Разработка цели по методологии SMART	1
3	Раздел 3. Планирование проекта	Составление диаграммы Ганта для проекта	2
4	Раздел 4. Модели управления проектами	Декомпозиция работы и составление плана реализации проекта. Работа спринтами и составление доски SCRUM.	2
5	Раздел 5. Управление командой проекта	Организация коммуникации в команде проекта: инструменты, ритмичность, разрешение конфликтов	2
6	Раздел 6. Управление стоимостью проекта	Проработка проекта по фреймворку Кеневин.	2
7	Раздел 7. Управление рисками и качеством. Взаимодействие с окружением	Анализ рисков проекта в химической промышленности.	2
8	Раздел 8. Инструменты планирования и презентирования	Работа проектной команды с программными решениями – Битрикс Подготовка проектов к защите – визуализация и питч	2

6.2 Лабораторные занятия

Лабораторные занятия по дисциплине не предусмотрены.

7. САМОСТОЯТЕЛЬНАЯ РАБОТА

Самостоятельная работа проводится с целью углубления знаний по дисциплине и предусматривает:

- ознакомление и проработку рекомендованной литературы, работу с электронно-библиотечными системами, включая переводы публикаций из научных журналов, цитируемых в базах Scopus, Web of Science, Chemical Abstracts, РИНЦ;
- посещение отраслевых выставок и семинаров;
- участие в семинарах и конференциях РХТУ им. Д.И. Менделеева по тематике дисциплины;
- подготовку к выполнению контрольных работ по материалу лекционного курса;

– подготовка домашних заданий для последующего рассмотрения на практических занятиях.

Планирование времени на самостоятельную работу, необходимого на изучение дисциплины, студентам лучше всего осуществлять на весь период изучения, предусматривая при этом регулярное повторение пройденного материала. Материал, законспектированный на лекциях, необходимо регулярно дополнять сведениями из литературных источников, представленных в рабочей программе. При работе с указанными источниками рекомендуется составлять краткий конспект материала, с обязательным фиксированием библиографических данных источника.

8. ПРИМЕРЫ ОЦЕНОЧНЫХ СРЕДСТВ ДЛЯ КОНТРОЛЯ ОСВОЕНИЯ ДИСЦИПЛИНЫ

Совокупная оценка по дисциплине складывается из оценок за выполнение контрольных работ (максимальная оценка 20 баллов), практических заданий и работ (максимальная оценка 40 баллов), и оценки за итоговый опрос (максимальная оценка 40 баллов).

8.1. Примерная тематика реферативно-аналитической работы.

Выполнение реферативно-аналитической работы в рамках дисциплины не предусмотрено.

8.2. Примеры контрольных вопросов для текущего контроля освоения дисциплины Семестр 1.

Для текущего контроля предусмотрено 2 контрольные работы. Максимальная оценка за контрольные работы составляет 10 баллов за каждую.

Кейсы для проведения контрольной работы 1.

В контрольной работе представлены два кейса, максимальная оценка за кейс 10 баллов.

1. Что из ниже перечисленного может быть отнесено к проектной работе. Ответ обоснуйте, выделив ключевые элементы проектной деятельности.
 - Выпечка большой партии хлеба пекарней в срок 24 часа
 - Строительство дачного дома за лето в условиях выделенной из бюджета семьи суммы.
 - Проведение научного исследования согласно календарному плану и смете проекта, заказанного научному коллективу лаборатории

Кейсы для проведения контрольной работы 2.

В контрольной работе представлены два кейса, максимальная оценка за кейс 5 баллов. Управленческие кейсы:

Выберете ответ и обоснуйте:

1. Вы руководитель команды проекта, работаете над проектами продолжительное время и проект является значимым для компании. Один из членов команды предложил улучшения в реализацию проекта, который действительно положительно сказались на результате.

Руководитель компании хвалит вас за реализацию проекта. Ваша реакция.

Ваша реакция:

- А. Поблагодарите руководителя. Успешная реализация проекта – ваша заслуга, как руководителя проекта.
- Б. Поблагодарите руководителя и отметите слаженную работу все команды проекта.
- В. Поблагодарите руководителя и отметите сотрудника, предложившего улучшения.
- Г. Примите как должное, вы выполнили свою работу как-то и требовалось.
 - 2. Вы руководитель проекта, между двумя участниками команды проекта постоянно возникаю конфликты, не связанны с проектов. Ваши действия

- А. Проведете разговор с сотрудниками и распорядитесь не привносить личные аспекты в рабочий процесс.
- Б. Выведете из проекта одно из сотрудников, представляющего наименьшую ценность для реализации проекта.
- В. Выслушаете каждого из сотрудников, постараетесь сгладить конфликт, при необходимости подключаете службу работы с персоналом.
- Г. Не обращаете внимания при условии, что конфликты не сказываются на качестве реализации проекта.

Методологические кейсы:

- 1. Заказчик пришел к вам с идеей реализации проекта. У него достаточно общее представление о планируемом результате. После глубинного интервью с заказчиком, вы смогли составить ТЗ на проект. Проект предполагает реализацию материального MVP. Какую методологию управления проектом вы выберете:
 - А. Каскадная (водопадная), позволяющая жестко структурировать путь реализации процесса
 - Б. SCRUM с малыми спринтами
 - В. Используете инструменты и фреймворки гибкого управления без конкретной методологии
 - Г. Спросите у заказчика, как вам планировать работу

8.4. Структура и примеры билетов

Промежуточная аттестация в семестре складывается из оценки за защиту минипроекта, выполненного мини- группами обучающихся и представления индивидуального задания.

Защита проекта оценивается в 30 баллов. Вопросы для проведения защиты:

- 1. Личный вклад каждого участника команды в достижение общей цели проекта.
- 2. Ценность проекта для заказчика.
- 3. Ценность проекта для владельца продукта.
- 4. Организация групповой работы над проектом.
- 5. Инструменты организации работы над проектом для рассредоточенной команды.
- 6. Способы организации коммуникаций в команде проекта.
- 7. Критерии целеполагания в проекте.
- 8. Способы реализации MVP.
- 9. Достоверность источников информации в проекте.
- 10. Фреймворк для планирования проекта.

Индивидуальное задание оценивается в 10 баллов. Индивидуальное задание представляет собой подготовку и выступление с информационным материалов, исполненным с применением современных информационных технологий. Отчетность о выполненном задании представляет собой подготовку презентации/постера, иллюстрирующего химический или физический термин.

Подготовленных материал должен содержать определение термина из открытых источников сети Интернет с указанием точного источника информации; определение из научно-исследовательской или обучающей литературы, также с указанием источника информации. Материал должен содержать примеры, объясняющие выбранный термин, подготовленные с применением современных информационных технологий. И иллюстрации, также подготовленные с применением современных информационных технологий.

9. УЧЕБНО-МЕТОДИЧЕСКОЕ ОБЕСПЕЧЕНИЕ ДИСЦИПЛИНЫ

9.1. Рекомендуемая литература

А. Основная литература

1. Зуб, А. Т. Управление проектами: учебник и практикум для вузов / А. Т. Зуб. – Москва: Издательство Юрайт, 2022. – 422 с. – (Высшее образование). – ISBN 978-5-534-00725-1. – Текст: электронный // ЭБС Юрайт [сайт]. – URL: <https://urait.ru/bcode/491468>
2. Управление проектами: учебник и практикум для вузов / А. И. Балашов, Е. М. Рогова, М. В. Тихонова, Е. А. Ткаченко; под общей редакцией Е. М. Роговой. – Москва: Издательство Юрайт, 2022. – 383 с. – (Высшее образование). – ISBN 978-5-534-00436-6. – Текст: электронный // ЭБС Юрайт [сайт]. – URL: <https://urait.ru/bcode/468486>

Б. Дополнительная литература

1. Поляков, Н. А. Управление инновационными проектами: учебник и практикум для вузов / Н. А. Поляков, О. В. Мотовилов, Н. В. Лукашов. – Москва: Издательство Юрайт, 2022. – 330 с. – (Высшее образование). – ISBN 978-5-534-00952-1. – Текст: электронный // ЭБС Юрайт [сайт]. – URL: <https://urait.ru/bcode/468930>

9.2. Рекомендуемые источники научно-технической информации

- Раздаточный иллюстративный материал к лекциям.
- Презентации к лекциям.

Журналы:

- журнал «Управление проектами» - <http://www.pmmagazine.ru/>
- журнал «Инвестиции в России». ISSN:0868-5711.
- журнал «Финансы, деньги, инвестиции». ISSN:2222-0917.
- Журнал «Проблемы информационной безопасности. Компьютерные системы». ISSN: 2071-8217
- Журнал «Информационные технологии». ISSN: 1684-6400
- Журнал «Информационное общество». ISSN: 1606-1330
- Журнал «Вопросы экономики». ISSN: 0042-8736
- Журнал «Экономика и управление». ISSN: 1998-1627
- International Journal of science, technology and society. ISSN: 2330-7420

Ресурсы информационно–телекоммуникационной сети Интернет:

- Национальная ассоциация управления проектами: <http://sovnet.ru/>
- Сайт сетевой академии Ланит: www.projectmanagement.ru/index.asp
- Сайт «Управление проектами в России»: www.aproject.ru/.
- Сайт международного журнала «Проблемы теории и практики управления» - <http://www.ptpu.ru/default.asp>
- Сайт Школы Инновационных Менеджеров - <http://novaman.ru>
- Сайт Федеральной службы государственной статистики: <http://www.gks.ru/>
- Сайт инвестиционной компании «Финам»: <http://www.finam.ru/>

- Интернет сайт Рейтингового агентства «Эксперт» www.raexpert.ru.

9.3. Средства обеспечения освоения дисциплины

Для реализации рабочей программы подготовлены следующие средства обеспечения освоения дисциплины:

- компьютерные презентации интерактивных лекций.

10. ПЕРЕЧЕНЬ ИНФОРМАЦИОННЫХ ТЕХНОЛОГИЙ, ИСПОЛЬЗУЕМЫХ В ОБРАЗОВАТЕЛЬНОМ ПРОЦЕССЕ

Информационную поддержку изучения дисциплины осуществляет Информационно-библиотечный центр (ИБЦ) РХТУ им. Д.И. Менделеева, который обеспечивает обучающихся основной учебной, учебно-методической и научной литературой, необходимой для организации образовательного процесса по дисциплине. Общий объем многоотраслевого фонда ИБЦ на 01.01.2023 составляет 1 727 628 экз.

Фонд ИБЦ располагает учебной, учебно-методической и научно-технической литературой в форме печатных и электронных изданий, а также включает официальные, справочно-библиографические, специализированные отечественные и зарубежные периодические и информационные издания. ИБЦ обеспечивает доступ к профессиональным базам данных, информационным, справочным и поисковым системам.

Каждый обучающийся обеспечен свободным доступом из любой точки, в которой имеется доступ к сети Интернет и к электронно-библиотечной системе (ЭБС) Университета, которая содержит различные издания по основным изучаемым дисциплинам и сформирована по согласованию с правообладателями учебной и учебно-методической литературы.

Для более полного и оперативного справочно-библиографического и информационного обслуживания в ИБЦ реализована технология Электронной доставки документов.

Полный перечень электронных информационных ресурсов, используемых в процессе обучения, представлен в основной образовательной программе.

11. МАТЕРИАЛЬНО-ТЕХНИЧЕСКОЕ ОБЕСПЕЧЕНИЕ ДИСЦИПЛИНЫ

В соответствии с учебным планом занятия по дисциплине *«Основы управления проектами»* проводятся в форме лекций, практических занятий и самостоятельной работы обучающегося.

11.1. Оборудование, необходимое в образовательном процессе:

Лекционная учебная аудитория, оборудованная электронными средствами демонстрации (моноблоки, проектор, экран) и учебной мебелью; учебная аудитория для проведения практических занятий, оборудованная электронными средствами демонстрации; библиотека, имеющая рабочие компьютерные места для студентов, оснащенные компьютерами с доступом к базам данных и выходом в Интернет.

11.2. Учебно-наглядные пособия:

Комплекты иллюстрационных материалов к разделам лекционного курса.

11.3. Компьютеры, информационно-телекоммуникационные сети, аппаратно-программные и аудиовизуальные средства:

Персональные компьютеры (моноблоки), укомплектованные программными средствами; проекторы и экраны; локальная сеть с выходом в Интернет.

11.4. Печатные и электронные образовательные и информационные ресурсы:

Информационно-методические материалы: учебные пособия по дисциплине; раздаточный материал к разделам лекционного курса; раздаточный материал к практическим занятиям по дисциплине.

Электронные образовательные ресурсы: электронные презентации к разделам лекционного курса; учебно-методические разработки в электронном виде; справочные материалы в печатном и электронном виде, кафедральные библиотеки электронных изданий.

11.5. Перечень лицензионного программного обеспечения:

№ п/п	Наименование программного продукта	Реквизиты договора поставки	Количество лицензий	Срок окончания действия лицензии
1	WINDOWS 8.1 ProfessionalGetGen uine	Контракт № 62-64ЭА/2013 от 02.12.2013	24 лицензии для активации на рабочих станциях	бессрочно
2	Microsoft Office Standard 2019 В составе: Word Excel Power Point Outlook	Контракт №175-262ЭА/2019 От 30.12.2019	150 лицензий для активации на рабочих станциях	12 месяцев (ежегодное продление подписки с правом перехода на обновлённую версию продукта)
3	Kaspersky Endpoint Security для бизнеса – Стандартный Russian Edition	Контракт №72-99ЭА/2022 от 29.08.2022	-	12 месяцев (ежегодное продление подписки с правом перехода на обновлённую версию продукта)
4	Антиплагиат.ВУЗ	Контракт от 11.05.2023 № 19-343К/2023	не ограничено, лимит проверок 10000	19.05.2024

12. ТРЕБОВАНИЯ К ОЦЕНКЕ КАЧЕСТВА ОСВОЕНИЯ ПРОГРАММЫ

Семестр 1

Наименование разделов	Основные показатели оценки	Формы и методы контроля и оценки
Раздел 1. Введение в управление проектами	<p><i>Знает:</i> понятийный аппарат управления проектами</p> <p><i>Умеет:</i> разрабатывать и оформлять проектную документацию,</p> <p><i>Владеет:</i> методами анализа путей исполнения проектов</p>	<p>Оценка за контрольную работу</p> <p>Оценка за практическую работу</p> <p>Оценка за зачет с оценкой</p>
Раздел 2. Инициирование проекта	<p><i>Знает:</i> понятийный аппарат управления проектами систему планирования реализации проектов,</p> <p><i>Умеет:</i> использовать инструменты проектной работы</p> <p><i>Владеет:</i> методами анализа путей исполнения проектов</p>	<p>Оценка за контрольную работу</p> <p>Оценка за практическую работу</p> <p>Оценка за зачет с оценкой</p>
Раздел 3. Планирование проекта	<p><i>Знает:</i> систему планирования реализации проектов, принципы организации проектной работы</p> <p><i>Умеет:</i> разрабатывать и оформлять проектную документацию, применять методологии проектного управления, использовать инструменты проектной работы</p> <p><i>Владеет:</i> методами и принципами проектной работы в команде; методами и инструментами организации командной работы над проектами.</p>	<p>Оценка за контрольную работу</p> <p>Оценка за практическую работу</p> <p>Оценка за зачет с оценкой</p>
Раздел 4. Модели управления проектами	<p><i>Знает:</i> систему планирования реализации проектов, принципы организации проектной работы</p> <p><i>Умеет:</i> разрабатывать и оформлять проектную документацию,</p>	<p>Оценка за контрольную работу</p> <p>Оценка за практическую работу</p>

	<p>применять методологии проектного управления, использовать инструменты проектной работы</p> <p><i>Владеет:</i> методами и принципами проектной работы в команде; методами анализа путей исполнения проектов; методами и инструментами организации командной работы над проектами.</p>	Оценка за зачет с оценкой
Раздел 5. Управление командой проекта	<p><i>Знает:</i> систему планирования реализации проектов, принципы организации проектной работы</p> <p><i>Умеет:</i> разрабатывать и оформлять проектную документацию, применять методологии проектного управления, использовать инструменты проектной работы</p> <p><i>Владеет:</i> методами и принципами проектной работы в команде; методами анализа путей исполнения проектов; методами и инструментами организации командной работы над проектами.</p>	<p>Оценка за контрольную работу</p> <p>Оценка за практическую работу</p> <p>Оценка за зачет с оценкой</p>
Раздел 6. Управление рисками и качеством. Взаимодействие с окружением	<p><i>Знает:</i> систему планирования реализации проектов, принципы организации проектной работы</p> <p><i>Умеет:</i> применять методологии проектного управления, использовать инструменты проектной работы</p> <p><i>Владеет:</i> методами и принципами проектной работы в команде; методами анализа путей исполнения проектов</p>	<p>Оценка за контрольную работу</p> <p>Оценка за практическую работу</p> <p>Оценка за зачет с оценкой</p>
Раздел 7. Инструменты планирования и управления проектами	<p><i>Знает:</i> систему планирования реализации проектов,</p>	Оценка за контрольную работу

	<p>принципы организации проектной работы</p> <p><i>Умеет:</i> разрабатывать и оформлять проектную документацию, применять методологии проектного управления, использовать инструменты проектной работы</p> <p><i>Владеет:</i> методами и принципами проектной работы в команде; методами анализа путей исполнения проектов; методами и инструментами организации командной работы над проектами.</p>	<p>Оценка за практическую работу</p> <p>Оценка за зачет с оценкой</p>
<p>Раздел 8. Презентация и защита проекта</p>	<p><i>Знает:</i> понятийный аппарат управления проектами,</p> <p><i>Умеет:</i> разрабатывать и оформлять проектную документацию,</p> <p><i>Владеет:</i> методами и принципами проектной работы в команде</p>	<p>Оценка за контрольную работу</p> <p>Оценка за практическую работу</p> <p>Оценка за зачет с оценкой</p>

13. ОСОБЕННОСТИ ОРГАНИЗАЦИИ ОБРАЗОВАТЕЛЬНОГО ПРОЦЕССА ДЛЯ ИНВАЛИДОВ И ЛИЦ С ОГРАНИЧЕННЫМИ ВОЗМОЖНОСТЯМИ ЗДОРОВЬЯ

Обучение инвалидов и лиц с ограниченными возможностями здоровья осуществляется в соответствии с:

– Порядком организации и осуществления образовательной деятельности по образовательным программам – программам бакалавриата, программам специалитета, программам магистратуры (Приказ Министерства науки и высшего образования Российской Федерации от 06.04.2021 № 245);

– Положением о порядке организации и осуществления образовательной деятельности по образовательным программам высшего образования – программам бакалавриата, программам специалитета, программам магистратуры федерального государственного бюджетного образовательного учреждения высшего образования «Российский химико-технологический университет имени Д.И. Менделеева», принятым решением Ученого совета РХТУ им. Д.И. Менделеева от 28.12.2022, протокол № 5;

– Методическими рекомендациями по организации образовательного процесса для обучения инвалидов и лиц с ограниченными возможностями здоровья в образовательных организациях высшего образования, в том числе оснащённости образовательного процесса (утверждены заместителем Министра образования и науки РФ А.А. Климовым от 08.04.2014 № АК-44/05вн).

Дополнения и изменения к рабочей программе дисциплины
«Основы управления проектами»
основной образовательной программы

28.03.02 Наноинженерия
(Код и наименование направления подготовки)

«Наноинженерия для химии, фармацевтики и биотехнологии»
наименование ООП

Форма обучения: очная

Номер изменения/ дополнения	Содержание дополнения/изменения	Основание внесения изменения/дополнения
1.		протокол заседания Ученого совета № _____ от «___» _____ 20__ г.
		протокол заседания Ученого совета № _____ от «___» _____ 20__ г.
		протокол заседания Ученого совета № _____ от «___» _____ 20__ г.
		протокол заседания Ученого совета № _____ от «___» _____ 20__ г.
		протокол заседания Ученого совета № _____ от «___» _____ 20__ г.

**Министерство науки и высшего образования Российской Федерации
Федеральное государственное бюджетное образовательное учреждение
высшего образования
«Российский химико-технологический университет
имени Д.И. Менделеева»**

«УТВЕРЖДАЮ»

Проректор по учебной работе

_____ Ф.А. Колоколов

«_____» _____ 2023 г.

РАБОЧАЯ ПРОГРАММА ДИСЦИПЛИНЫ

«Общая и неорганическая химия»

Направление подготовки 28.03.02 Наноинженерия

Профиль подготовки – «Наноинженерия для химии, фармацевтики и биотехнологии»

Профиль подготовки – «Биомедицинские и фармацевтические нанотехнологии»

Квалификация «бакалавр»

РАССМОТРЕНО И ОДОБРЕНО
на заседании Методической комиссии
РХТУ им. Д.И. Менделеева
« 19 » июня 2023 г.

Председатель _____ Н.А. Макаров

Москва 2023

Программа составлена профессорами кафедры общей и неорганической химии:
доктором химических наук, профессором С.Н. Соловьевым,
кандидатом химических наук, доцентом А.Я. Дупалом

Программа рассмотрена и одобрена на заседании кафедры общей и неорганической химии РХТУ им. Д.И. Менделеева «11» мая 2023 г., протокол №8

1. ЦЕЛЬ И ЗАДАЧИ ДИСЦИПЛИНЫ

Программа составлена в соответствии с требованиями Федерального государственного образовательного стандарта высшего образования – бакалавриат по направлению подготовки **28.03.02 Наноинженерия**, рекомендациями методической комиссии и накопленного опыта преподавания дисциплины кафедрой общей и неорганической химии РХТУ им. Д.И. Менделеева.

Дисциплина «Общая и неорганическая химия» относится к базовой части дисциплин учебного плана. Для успешного освоения дисциплины студент должен знать основной теоретический материал, изучаемый в школьном курсе химии, а также уметь решать простейшие задачи и составлять формулы соединений и уравнения химических реакций. Опираясь на полученные в средней школе знания в области общей и неорганической химии, программа предусматривает их расширение и углубление.

Цель дисциплины - приобретение знаний и компетенций, формирование современных представлений в области теоретических основ химии и химии элементов.

Задачи дисциплины - овладение теоретическими основами химии и основами неорганической химии; формирование у студентов навыков экспериментальной работы; развитие навыков решения конкретных практических задач и исследовательской работы.

Дисциплина «Общая и неорганическая химия» преподается в 1 и 2 семестрах. Контроль успеваемости студентов ведется по принятой в университете рейтинговой системе.

Рабочая программа дисциплины может быть реализована с применением электронных образовательных технологий и электронного обучения полностью или частично.

2. ТРЕБОВАНИЯ К РЕЗУЛЬТАТАМ ОСВОЕНИЯ ДИСЦИПЛИНЫ

Изучение дисциплины направлено на приобретение следующих **общепрофессиональных компетенций и индикаторов их достижения:**

Наименование категории (группы) ОПК	Код и наименование ОПК	Код и наименование индикатора достижения ОПК
Применение фундаментальных знаний в профессиональной деятельности	ОПК-1 Способен решать задачи профессиональной деятельности на основе применения естественнонаучных и общеинженерных знаний, методов математического анализа и моделирования	ОПК-1.2. Знает теоретические основы и основные законы различных разделов физики, химии и смежных дисциплин; ОПК-1.4. Умеет использовать физические и химические законы, справочные данные и количественные соотношения для решения профессиональных задач; ОПК-1.7. Владеет навыками использования естественнонаучных и общеинженерных знаний в профессиональной деятельности.
Исследовательская деятельность	ОПК-3 Способен проводить измерения и наблюдения, обрабатывать и представлять экспериментальные данные	ОПК-3.2 Знает основные правила техники безопасности при проведении лабораторных исследований и измерений; ОПК-3.3 Умеет проводить анализ экспериментальных результатов, сопоставления их с известными аналогами; ОПК-3.4 Умеет представлять обработанную экспериментальную и теоретическую

		информацию в устной и письменной форме, в том числе с использованием современных компьютерных технологий ОПК-3.5 Владеет экспериментальными методами определения физико-химических свойств соединений, материалов и сред
--	--	---

В результате изучения дисциплины студент бакалавриата должен:

Знать:

- электронное строение атомов и молекул;
- основы теории химической связи в соединениях разных типов, строение вещества в конденсированном состоянии;

- основные закономерности протекания химических процессов и характеристики равновесного состояния;

- методы описания химических равновесий в растворах электролитов,

- строение и свойства координационных соединений;

- получение, химические свойства простых и сложных неорганических веществ.

Уметь:

- выполнять основные химические операции, определять термодинамические характеристики химических реакций и равновесные концентрации веществ;

- использовать основные химические законы, термодинамические справочные данные для решения профессиональных задач;

- прогнозировать влияние различных факторов на равновесие в химических реакциях;

Владеть:

- теоретическими методами описания строения и свойств простых и сложных веществ на основе электронного строения их атомов и положения в периодической системе химических элементов;

- основными навыками работы в химической лаборатории;

- экспериментальными методами определения некоторых физико-химических свойств неорганических соединений.

3. ОБЪЕМ ДИСЦИПЛИНЫ И ВИДЫ УЧЕБНОЙ РАБОТЫ

Вид учебной работы	Всего		Семестр			
			1		2	
	ЗЕ	Акад. ч.	ЗЕ	Акад. ч.	ЗЕ	Акад. ч.
Общая трудоемкость дисциплины	12	432	7	252	5	180
Контактная работа – аудиторные занятия:	5,33	192	3,11	112	2,22	80
Лекции	1,78	64	0,89	32	0,89	32
Практические занятия (ПЗ)	0,89	32	0,89	32	-	-
Лабораторные работы (ЛР)	2,66	96	1,33	48	1,33	48
Самостоятельная работа	4,66	167,8	2,89	104	1,77	63,8
Контактная самостоятельная работа	4,66	-	2,89	-	1,77	-
Самостоятельное изучение разделов дисциплины		167,8		104		63,8
Виды контроля:						
Экзамен	2	72	1	36	1	36

Контактная работа – промежуточная аттестация	2	0,8	1	0,4	1	0,4
Подготовка к экзамену		71,2		35,6		35,6
Курсовая работа	0,01	0,2	-	-	0,01	0,2
Контактная работа – промежуточная аттестация	0,01	0,2	-	-	0,01	0,2
Вид итогового контроля:			экзамен		экзамен, КР	

Вид учебной работы	Всего		Семестр			
			1		2	
	ЗЕ	Астр. ч.	ЗЕ	Астр. ч.	ЗЕ	Астр. ч.
Общая трудоемкость дисциплины	12	324	7	189	5	135
Контактная работа-аудиторные занятия:	5,33	144	3,11	84	2,22	60
Лекции	1,78	48	0,89	24	0,89	24
Практические занятия (ПЗ)	0,89	24	0,89	24	-	-
Лабораторные работы (ЛР)	2,66	96	1,33	36	1,33	36
Самостоятельная работа	4,66	125,85	2,89	78	1,77	47,85
Контактная самостоятельная работа	4,66	-	2,89	-	1,77	-
Самостоятельное изучение разделов дисциплины		125,85		78		47,85
Виды контроля:						
Экзамен	2	54	1	27	1	27
Контактная работа – промежуточная аттестация	2	0,6	1	0,3	1	0,3
Подготовка к экзамену		53,4		26,7		26,7
Курсовая работа	0,01	0,15	-	-	0,01	0,15
Контактная работа – промежуточная аттестация	0,01	0,15	-	-	0,01	0,15
Вид итогового контроля:			экзамен		экзамен, КР	

4. СОДЕРЖАНИЕ ДИСЦИПЛИНЫ.

4.1. Разделы дисциплины и виды занятий

№п/п	Раздел дисциплины	Академ. часов				
		Всего	Лекции	Прак. зан.	Лаб. работы	Сам. работа
1.	Раздел 1. Принципы химии	216	32	32	48	104
1.1	Строение атома	10	2	2	-	6
1.2	Периодический закон и периодическая система	9	3	-	-	6
1.3	Окислительно-восстановительные процессы	20	3	2	3	12
1.4	Химическая связь и строение молекул	48	9	10	6	23

1.5	Понятие о химической термодинамике, термодинамические функции состояния	19	5	4	-	10
1.6	Понятие о химической кинетике. Химическое равновесие	9	2	2	-	5
1.7	Растворы. Равновесия в растворах	101	8	12	39	42
	Экзамен	36				
	Итого 1 семестр	252				
2.	Раздел 2. Неорганическая химия	143,8	32	-	48	63,8
2.1	Химия s-элементов	21	3	-	9	9
2.2	Химия p-элементов	74	17	-	24	32
2.3	Химия d-элементов	44	10	-	15	19
2.4	Химия f-элементов	5,8	2	-	-	3,8
	Экзамен	36				
	Курсовая работа	0,2				
	Итого 2 семестр	180				
	ИТОГО	432	64	32	96	167,8

4.2. Содержание разделов дисциплины

Раздел 1. Принципы химии

1.1 Строение атома.

Волновые свойства материальных объектов. Уравнение де Бройля. Соотношение неопределенностей Гейзенберга. Понятие о квантовой механике и уравнении Шредингера. Волновая функция. Электронная плотность. Характеристика состояния электронов квантовыми числами. Квантовые числа и формы электронных облаков. Формы электронных облаков для s-, p- и d-состояний электронов в атомах. Многоэлектронные атомы. Принцип Паули. Максимальное число электронов в электронных слоях и оболочках. Правило Хунда. Последовательность энергетических уровней электронов в многоэлектронных атомах.

1.2 Периодический закон и периодическая система.

Современная формулировка периодического закона. Периодическая система и ее связь со строением атомов. Заполнение электронных слоев и оболочек атомов в периодической системе элементов Д.И. Менделеева. Особенности электронного строения атомов в группах, в семействах лантаноидов и актиноидов: s-, p-, d- и f-элементы.

Атомные и ионные радиусы, условность этих понятий. Изменение радиусов атомов по периодам и группам периодической системы элементов. Ионные радиусы и их зависимость от электронного строения атомов и степени окисления. Энергия ионизации и сродство к электрону как характеристики энергетического состояния атома. Закономерности в изменении энергии ионизации на примере элементов второго периода. Значение периодического закона для естествознания. Предсказание свойств веществ на основе периодического закона, представление о методах сравнительного расчета М.Х. Карапетьянца.

1.3 Окислительно-восстановительные процессы.

Степень окисления атома в соединении. Важнейшие окислители и восстановители. Основные схемы превращения веществ в окислительно-восстановительных реакциях.

Влияние температуры, концентрации реагентов, их природы, среды и других условий на глубину и направление протекания окислительно-восстановительных реакций.

1.4 Химическая связь и строение молекул

Ковалентная связь, основные положения метода валентных связей. Электроотрицательность атомов. Ионная и ковалентная связи, свойства ковалентной связи: направленность и насыщенность. Полярная ковалентная связь. Донорно-акцепторный механизм образования связи. Характеристики ковалентной связи: длина, энергия (энтальпия), валентные углы. Соотношение длин и энергий (энтальпий) одинарных и кратных связей.

Эффективные заряды атомов в молекуле. Дипольный момент связи и дипольный момент молекулы. Дипольные моменты и строение молекул.

Рассмотрение схем перекрывания атомных орбиталей при образовании связей в молекулах. Гибридизация волновых функций, примеры sp -, sp^2 -, sp^3 -гибридизаций. Гибридизация с участием d -орбиталей. Заполнение гибридных орбиталей неподеленными парами электронов. Образование кратных связей; σ - и π -связи, их особенности. Делокализованные π -связи и процедура наложения валентных схем. Метод Гиллеспи.

Основные положения метода молекулярных орбиталей (МО). Связывающие, несвязывающие и разрыхляющие орбитали. Последовательность заполнения МО в двухатомных частицах, состоящих из атомов второго периода. Объяснение возможности существования двухатомных частиц при помощи метода МО.

Объяснение магнитных свойств молекул и ионов с позиций метода МО. Понятие о многоцентровой связи на примере рассмотрения химической связи в молекуле B_2H_6 .

Общие сведения о комплексных соединениях. Комплексообразователь, лиганды, координационные числа, дентантность лигандов, внутренняя и внешняя сферы комплексного соединения. Классификация комплексов по виду координируемых лигандов. Номенклатура комплексных соединений. Представление об изомерии комплексных соединений. Реакции образования и разрушения комплексных соединений. Квантово-химические трактовки природы химической связи в комплексных соединениях. Метод валентных связей. Понятие о теории кристаллического поля. Объяснение магнитных свойств и наличия или отсутствия окраски комплексных соединений.

Межмолекулярная и внутримолекулярная водородная связь. Энергия и длина водородной связи. Влияние наличия водородной связи на свойства химических соединений и их смесей (температуры плавления и кипения, степень диссоциации в водном растворе и др.).

Ионная связь как предельный случай ковалентной связи. Ненаправленность и ненасыщаемость ионной связи. Поляризация ионов. Зависимость поляризующего действия иона и его поляризуемости от типа электронной структуры, заряда и радиуса ионов. Влияние поляризации на свойства соединений и их смесей.

Общие представления о межмолекулярном взаимодействии: ориентационное, индукционное, дисперсионное взаимодействия.

1.5 Понятие о химической термодинамике, термодинамические функции состояния (характеристические функции).

Внутренняя энергия и энтальпия, их физический смысл. Понятие о термодинамической системе, изолированные системы. Экзо- и эндотермические реакции. Термохимия и термохимические уравнения. Понятие о стандартном состоянии индивидуальных жидких и кристаллических веществ, газов и растворов. Стандартные энтальпии образования, растворения и сгорания веществ. Закон Гесса и следствия из него. Использование закона Гесса для вычисления энтальпий реакций и энтальпий связи в молекуле. Понятие об энтропии, абсолютная энтропия и строение вещества. Изменение энтропии в различных процессах.

1.6 Понятие о химической кинетике. Химическое равновесие.

Элементарные (одностадийные) и неэлементарные (сложные) реакции. Закон действующих масс. Константа скорости реакции. Молекулярность и порядок реакции. Зависимость скорости реакции от температуры; энтальпия активации.

Понятие о гомогенном и гетерогенном катализе. Примеры каталитических процессов в промышленности и лабораторной практике.

Истинное и кажущееся равновесия, их признаки. Константа химического равновесия (K_c и K_p для газовых равновесий).

Энергия Гиббса, ее связь с энтропией и энтальпией. Физический смысл энергии Гиббса. Энтропийный и энтальпийный факторы процесса. Связь ΔG°_T с константой равновесия. Равновесие в гомогенных и гетерогенных системах. Критерий самопроизвольного протекания процессов в изобарно-изотермических условиях.

Смещение химического равновесия, принцип Ле-Шателье – Брауна. Влияние температуры, давления, добавки инертного газа и изменения концентрации реагентов на химическое равновесие.

1.7 Растворы. Равновесия в растворах

Процессы, сопровождающие образование жидких истинных растворов неэлектролитов и электролитов.

Краткая характеристика межчастичных взаимодействий в растворах. Идеальные и реальные растворы. Активность; коэффициент активности как мера отклонения свойств компонента реального раствора от его свойств в идеальном растворе. Способы выражения концентраций растворов. Эквивалент и закон эквивалентов.

Ассоциированные и неассоциированные электролиты. Степень диссоциации. Константа диссоциации. Зависимость степени электролитической диссоциации от концентрации электролита (закон разбавления Оствальда). Состояние бесконечного разбавления раствора электролита, свойства такого раствора. Шкала стандартных термодинамических функций образования ионов в водных растворах. Ступенчатая диссоциация электролитов. Влияние одноименных ионов на равновесие диссоциации слабого электролита в растворе. Равновесие в системе, состоящей из насыщенного раствора малорастворимого электролита и его кристаллов, произведение растворимости, условия осаждения и растворения малорастворимого электролита. Равновесие диссоциации в растворах комплексных соединений, константа нестойкости и константа устойчивости комплексного иона. Реакции образования и реакции разрушения комплексных соединений.

Равновесие диссоциации воды, ионное произведение воды и его зависимость от температуры. Шкала величин рН и рОН. Способы расчета величин рН растворов. Буферные растворы. Поляризующее действие ионов соли на молекулы воды.

Гидролиз солей, гидролиз по катиону и аниону. Ступенчатый гидролиз. Взаимное усиление гидролиза, полный (необратимый) гидролиз. Константа и степень гидролиза, связь между этими и концентрацией раствора. Способы усиления и подавления гидролиза. Понятие о сольволизе.

Раздел 2. Неорганическая химия.

2.1 Химия s-элементов

Щелочные металлы. Общая характеристика свойств элементов, нахождение в природе, получение и химические свойства металлов. Соединения щелочных металлов, оксиды, пероксиды, озониды; получение, их свойства и химическая связь в этих соединениях. Гидроксиды щелочных металлов, получение в промышленности NaOH, химические свойства гидроксидов. Общая характеристика солей, получение соды по методу Сольве. Особенности химии лития. Области применения щелочных металлов и их соединений.

Щелочно-земельные металлы, бериллий, магний. Общая характеристика свойств металлов, нахождение в природе, получение металлов и их химические свойства. Общая

характеристика солей этих элементов, их растворимость и гидролизуемость. Оксиды и гидроксиды этих элементов: получение и химические свойства. Жесткость воды и методы ее устранения. Особенности химии бериллия. Области применения металлов и их соединений.

2.2 Химия p-элементов

Общая характеристика p - элементов, сравнение химических свойств и реакционной способности.

Бор. Соединения бора в природе, получение бора и его химические свойства. Бориды металлов, бороводороды, борогидриды металлов: получение, химическая связь в бороводородах, химические свойства соединений. Нитрид бора и материалы на его основе. Борный ангидрид и борные кислоты, получение и кислотно-основные свойства. Получение галогенидов бора и их гидролиз. Применение бора и его соединений.

Алюминий. Природные источники и получение металла. Оксид, гидроксид, алюминаты: получение и химические свойства. Гидролиз солей алюминия, квасцы. Гидрид алюминия и алюмогидриды, синтез и использование в качестве восстановителей. Применение алюминия и его соединений.

Галлий, индий, таллий. Природные источники, получение и химические свойства этих металлов. Оксиды, гидроксиды, соли этих металлов, особенности химических свойств соединений. Особенности химии таллия. Применение галлия, индия, таллия и их соединений.

Углерод. Аллотропные модификации: графит, алмаз, карбин, фуллерены. Условия синтеза искусственных алмазов. Углеродные нанотрубки.

Химические свойства углерода. Классификация карбидов. Оксиды углерода (II) и (IV): получение и химические свойства. Угольная кислота, ее соли и производные.

Синильная кислота, ее соли: получение и химические свойства. Роданиды. Применение углерода и его соединений.

Кремний. Природные источники, методы получения и очистки. Химические свойства кремния, его оксида и кремниевой кислоты. Кварцевое стекло, силикагель, растворимое стекло. Водородные соединения кремния, получение и восстановительная активность. Силициды металлов, карбид кремния, нитрид кремния, гексафторкремниевая кислота: получение и свойства. Применение кремния и его соединений.

Германий, олово, свинец. Природные источники, получение этих элементов и их химические свойства. Оксиды и гидроксиды элементов, станнаты (II и IV), плюмбаты (II и IV). Сульфиды: получение и их химические свойства. Соли тиоокислот. Общая характеристика солей, растворимость и гидролизуемость. Применение германия, олова, свинца и их соединений.

Азот. Общая характеристика химических свойств элементов группы азота. Промышленное и лабораторное получение азота. Проблема связанного азота и возможные пути ее решения. Аммиак: получение, химические свойства аммиака, жидкий аммиак как растворитель, амиды, имидазы и нитриды, их гидролиз. Гидразин и гидроксиламин: получение, строение молекул, кислотно-основные и окислительно-восстановительные свойства. Азотистый водород: получение, строение молекулы, азиды металлов.

Оксиды азота (I, II, III, IV, V); их получение, химическая связь и свойства. Влияние на окружающую среду выбросов оксида азота. Азотистая кислота и нитриты, получение и восстановительные свойства. Азотная кислота как окислитель, термическое разложение нитратов и их использование в качестве окислителей. Царская водка и ее реакции с металлами. Применение азота и его соединений. Азотные удобрения.

Фосфор. Природные источники фосфора, получение фосфора в промышленности. Многообразие аллотропных модификаций фосфора, белый и красный фосфор. Фосфин: получение, строение молекулы, химические свойства. Фосфиды металлов. Фосфиновая (фосфорноватистая), фосфоновая (фосфористая) кислоты, фосфинаты (гипофосфиты) и фосфонаты (фосфиты) как восстановители. Гидратация P_4O_{10} , фосфорные кислоты,

фосфаты, взаимные переходы фосфатов. Соединения фосфора с галогенами: получение, строение молекул, гидролиз. Применение фосфора и его соединений.

Мышьяк, сурьма, висмут. Нахождение в природе, получение. Водородные соединения, получение и восстановительная активность. Кислородные соединения; кислоты мышьяка и сурьмы: получение, кислотно-основные и окислительно-восстановительные свойства. Гидроксид висмута. Соединения элементов с галогенами, их гидролиз, соли антимоноила и висмута. Кислотно-основные свойства сульфидов мышьяка, сурьмы и висмута, их взаимодействие с растворимыми сульфидами. Тиокислоты и их соли. Области применения соединений элементов.

Кислород. Промышленное и лабораторное получение кислорода, строение молекулы, парамагнетизм кислорода. Физические и химические свойства. Озон: получение, строение молекулы, окислительное действие. Классификация кислородных соединений элементов. Пероксид водорода: получение, строение молекулы, окислительно-восстановительные свойства. Области применения кислорода и его соединений.

Сера, селен, теллур. Природные источники, получение элементов и их химические свойства. Аллотропия серы, строение ее молекулы. Водородные соединения элементов: получение, строение молекул, восстановительные свойства. Сульфиды, методы получения, восстановительные свойства, гидролиз, отношение к минеральным кислотам. Сульфаны и полисульфиды.

Диоксиды элементов: методы получения, строение молекул, кислотные и окислительно-восстановительные свойства. Влияние выбросов сернистого газа на окружающую среду. Триоксиды элементов: получение, гидратация, окислительные свойства. Кислородные кислоты S (IV), Se (IV), Te (IV), способы получения и свойства. Сопоставление окислительно-восстановительных свойств этих кислот и их солей.

Серная кислота: получение, строение молекулы, окислительное действие концентрированного водного раствора, Водоотнимающее свойство. Сульфаты, гидросульфаты. Пиросерная кислота. Тиосерная кислота и тиосульфат натрия: получение и химические свойства. Селеновая и теллуровая кислоты, методы получения и свойства. Хлористый тионил и хлористый сульфурил: получение, строение молекул, гидролиз. Хлорсульфоновая кислота. Применение серы, селена, теллура и их соединений.

Водород. Промышленное и лабораторное получение водорода, классификация гидридов, восстановительная активность водорода и гидридов металлов.

Галогены. Общая характеристика химических свойств галогенов, нахождение в природе, промышленное и лабораторное получение. Особенности химических свойств фтора, фториды кислорода. Реакции хлора, брома и йода с водой и растворами щелочей. Водородные соединения галогенов: получение, кислотные свойства, термическая стабильность, восстановительные свойства. Ассоциация молекул HF в плавиковой кислоте, дифториды калия и натрия. Кислородные соединения хлора и йода: получение, строение молекул, кислотно-основные и окислительно-восстановительные свойства. Кислородные кислоты хлора, брома и йода, способы получения, окислительное действие. Соли кислородных кислот галогенов как окислители в кристаллическом состоянии. Сопоставление кислотных и окислительных свойств кислородных кислот галогенов и их солей. Межгалогенные соединения, их гидролиз. Области применения галогенов и их соединений.

Благородные газы. Нахождение в природе, промышленное получение благородных газов. Причины химической инертности элементов. Клатратные соединения благородных газов. Химические соединения криптона и ксенона со фтором: получение, строение молекул, гидролиз. Кислородные соединения благородных газов, кислородные кислоты и их соли. Области применения благородных газов и их соединений.

2.3 Химия d-элементов.

Особенности химии d-элементов. Закономерности изменения химических свойств по группам и периодам. Нестехиометрические соединения.

Хром, молибден, вольфрам, сиборгий. Природные источники, получение металлов и их химические свойства. Соли хрома (III), оксид и гидроксид хрома (III): получение, кислотнo-основные свойства, гидролиз. Хромовый ангидрид: получение, гидратация, окислительные свойства. Хроматы и бихроматы как окислители. Получение хлористого хрома и его гидролиз. Сопоставление химических свойств соединений молибдена и вольфрама со свойствами аналогичных соединений хрома. Применение хрома, молибдена, вольфрама и их соединений.

Марганец, технеций, рений, борий. Природные источники, получение и химические свойства металлов. Соединения марганца (II), получение, кислотнo-основные и окислительно-восстановительные свойства. Диоксид марганца, манганаты (IV), получение и химические свойства. Манганаты (VI), перманганаты, марганцевый ангидрид, марганцевая кислота: получение и окислительно-восстановительные свойства. Сопоставление химических свойств соединений технеция и рения со свойствами аналогичных соединений марганца. Применение марганца, технеция, рения и их соединений.

Железо, кобальт, никель. Нахождение в природе, промышленное получение, химические свойства металлов. Соединения степени окисления +2 и +3, получение, кислотнo-основные и окислительно-восстановительные свойства. Комплексные соединения металлов. Ферраты: получение и окислительное действие. Применение железа, кобальта, никеля и их соединений.

Платиновые металлы. Общая характеристика соединений платиновых металлов, их комплексные соединения.

Медь, серебро, золото, ртуть. Нахождение в природе, получение металлов и их химические свойства. Оксиды, гидроксиды, галогениды металлов: получение, кислотнo-основные свойства, гидролиз. Комплексные соединения металлов, химическая связь в них. Применение меди, серебра, золота и их соединений.

Цинк, кадмий, ртуть. Природные источники, промышленное получение металлов и их химические свойства. Соединения с кислородом и галогенами, получение и свойства. Соединения ртути (I), амидные соединения ртути. Применение цинка и его соединений. О токсичности неорганических веществ.

2.4 Химия f-элементов.

Лантаноиды. Общая характеристика химических свойств, понятие о методах получения этих металлов. Кислотнo-основные свойства оксидов и гидроксидов элементов (III), гидролиз солей.

Актиноиды. Сопоставление химических свойств актиноидов со свойствами лантаноидов. Краткая характеристика химических свойств урана. Кислородные соединения и галогениды урана, соли уранила, уранаты. Применение лантаноидов, актиноидов и их соединений.

5. СООТВЕТСТВИЕ СОДЕРЖАНИЯ ТРЕБОВАНИЯМ К РЕЗУЛЬТАТАМ ОСВОЕНИЯ ДИСЦИПЛИНЫ

№	Компетенции	Раздел 1	Раздел 2
	Знать:		
1	электронное строение атомов и молекул	+	+
2	основы теории химической связи в соединениях разных типов, строение вещества в конденсированном состоянии	+	+
3	основные закономерности протекания химических процессов и характеристики равновесного состояния	+	+
4	методы описания химических равновесий в растворах	+	+

	электролитов		
5	строение и свойства координационных соединений	+	+
6	получение, химические свойства простых и сложных неорганических веществ		+
	Уметь:		
7	выполнять основные химические операции, определять термодинамические характеристики химических реакций и равновесные концентрации веществ	+	+
8	использовать основные химические законы, термодинамические справочные данные для решения профессиональных задач;	+	+
9	прогнозировать влияние различных факторов на равновесие в химических реакциях	+	+
	Владеть:		
10	теоретическими методами описания строения и свойств простых и сложных веществ на основе электронного строения их атомов и положения в периодической системе химических элементов	+	+
11	основными навыками работы в химической лаборатории	+	+
12	экспериментальными методами определения некоторых физико-химических свойств неорганических соединений	+	+
В результате освоения дисциплины студент должен приобрести следующие общепрофессиональные компетенции и индикаторы их достижения:			
	Код и наименования ОПК	Код и наименования индикатора достижения ОПК	
13	- способен решать задачи профессиональной деятельности на основе применения естественнонаучных и инженерных знаний, методов математического анализа и моделирования (ОПК-1)	- знает теоретические основы и основные законы различных разделов физики, химии и смежных дисциплин (ОПК-1.2);	+
14		- умеет использовать физические и химические законы, справочные данные и количественные соотношения для решения профессиональных задач (ОПК-1.4);	+
15		- владеет навыками использования естественнонаучных и инженерных знаний в профессиональной деятельности. (ОПК-1.7)	+
16		- знает основные правила техники безопасности при проведении лабораторных исследований и измерений (ОПК-3.2)	+
17	наблюдения, обрабатывать и представлять экспериментальные данные (ОПК-3)	- умеет проводить анализ экспериментальных результатов, сопоставления их с известными аналогами (ОПК-3.3)	+
18		- умеет представлять обработанную экспериментальную и теоретическую информацию в	+

		устной и письменной форме, в том числе с использованием современных компьютерных технологий (ОПК-3.4)		
19		- владеет экспериментальными методами определения физико-химических свойств соединений, материалов и сред (ОПК-3.5)	+	+

6. ПРАКТИЧЕСКИЕ И ЛАБОРАТОРНЫЕ ЗАНЯТИЯ

6.1. Практические занятия.

Примерные темы практических занятий по дисциплине.

№ п/п	№ раздела дисциплины	Темы практических занятий	Часы
1	Раздел 1	Практическое занятие 1. Способы выражения концентраций растворов I (массовая доля, массовый процент, молярность, титр). Приготовление растворов. Решение задач с использованием уравнений материального баланса.	2 академ.ч.
2	Раздел 1	Практическое занятие 2. Способы выражения концентраций растворов II (молярность, молярная доля, молярное отношение). Взаимный пересчет концентраций. Эквиваленты веществ в реакциях обмена и окисления-восстановления. Фактор эквивалентности, молярная масса и молярный объем эквивалента.	2 академ.ч.
3	Раздел 1	Практическое занятие 3. Способы выражения концентрации растворов III (нормальность). Закон эквивалентов. Решение задач по теме эквивалент.	2 академ.ч.
4	Раздел 1	Практическое занятие 4. Окислительно-восстановительные реакции (ОВР). Важнейшие окислители и восстановители. Классификация ОВР. Периодический закон и окислительно-восстановительная активность элементов и соединений. Влияние различных факторов на глубину и направление протекания ОВР.	2 академ.ч.
5	Раздел 1	Практическое занятие 5. Характеристика состояния электрона в атоме системой квантовых чисел. Принцип Паули и правило Хунда. Форма электронных облаков. Энергетический ряд атомных орбиталей. Электронные формулы атомов и ионов (основное состояние).	2 академ.ч.
6	Раздел 1	Практическое занятие 6. Основные положения метода валентных связей (ВС). Валентные возможности атомов в рамках метода ВС. Гибридные представления. Схемы перекрывания орбиталей при образовании связей в молекулах (NCl_3 , NH_3 , H_2O , SCl_2 , PCl_3 , H_2S , BeCl_2 , BBr_3 , CH_4 , CBr_4). Донорно-акцепторный механизм образования связи (Be_2Cl_4 , Al_2Br_6 , NH_4^+ , BF_4^- , AlCl_4^- , CO).	2 академ.ч.
7	Раздел 1	Практическое занятие 7. Кратные связи (CO_2 , HCOOH ,	2 академ.ч.

		COCl ₂ , C ₂ H ₂ , CH ₃ -C≡CH). Делокализованные π-связи и процедура наложения валентных схем (C ₆ H ₆ , HNO ₃ , NO ₃ ⁻ , CO ₃ ²⁻ , SO ₄ ²⁻ , N ₂ O, HN ₃).	
8	Раздел 1	Практическое занятие 8. Геометрия молекул, метод Гиллеспи (BeF ₂ , BF ₃ , SnCl ₂ , CBr ₄ , NH ₃ , H ₂ O, ClF ₃ , PCl ₅ , SF ₆ , XeF ₆ , XeF ₄ , XeF ₂ , CO ₃ ²⁻ , SO ₄ ²⁻ , JF ₅ , JF ₇). Геометрия молекул и их дипольный момент (CS ₂ , SnCl ₂ , SnCl ₄ , PCl ₅ , H ₂ O).	2 академ.ч.
9	Раздел 1	Практическое занятие 9. Метод МО ЛКАО в применении к двухатомным частицам (атомы и ионы, состоящие из атомов элементов второго периода: O ₂ , O ₂ ⁺ , O ₂ ⁻ , CN ⁻ , N ₂ , B ₂ , He ₂ ⁺).	2 академ.ч.
10	Раздел 1	Практическое занятие 10. Химическая связь в комплексных соединениях; метод ВС [Fe(H ₂ O) ₆] ²⁺ , [Fe(CN) ₆] ⁴⁻ , [NiF ₄] ²⁻ , [Ni(CN) ₄] ²⁻ , [AgCl ₂]. Элементы теории кристаллического поля [Fe(H ₂ O) ₆] ²⁺ , [Fe(CN) ₆] ⁴⁻ , [NiF ₄] ²⁻ , [Ni(CN) ₄] ²⁻ . Карбонилы как комплексные соединения Ni(CO) ₄ , Fe(CO) ₅ , Cr(CO) ₆ .	2 академ.ч.
11	Раздел 1	Практическое занятие 11. Тепловые эффекты химических реакций, энтальпии образования и сгорания. Закон Гесса, следствия из закона Гесса, вычисление ΔH° реакций и энергий (энтальпий) связи в молекулах.	2 академ.ч.
12	Раздел 1	Практическое занятие 12. Понятие об энтропии, абсолютная энтропия веществ (S° _T) и энтропия процессов (ΔS° _T). Энергия Гиббса как мера химического сродства. Изменение энергии Гиббса в различных процессах, энтропийный и энтальпийный факторы. Вычисление ΔG° ₂₉₈ и ΔS° ₂₉₈ процессов по справочным данным.	2 академ.ч.
13	Раздел 1	Практическое занятие 13. Химическое равновесие. Константа химического равновесия (K _p и K _c). Расчет равновесных концентраций. Смещение равновесия и принцип Ле-Шателье – Брауна. Связь ΔG° _T с константой равновесия, связь ΔG° _T с ΔG°.	2 академ.ч.
14	Раздел 1	Практическое занятие 14. Свойства растворов электролитов. Константа и степень диссоциации. Ионное произведение воды, шкала pH. Расчет pH растворов кислот и оснований. Расчет pH буферных растворов. Произведение растворимости, концентрация насыщенного раствора (растворимость).	2 академ.ч.
15	Раздел 1	Практическое занятие 15. Гидролиз солей. Ступенчатый гидролиз, полный гидролиз. Способы усиления и подавления гидролиза. Константа и степень гидролиза, их связь с концентрацией соли в растворе. Расчет pH водных растворов солей.	2 академ.ч.
16	Раздел 1	Практическое занятие 16. Реакции образования и разрушения комплексных соединений. Равновесие в растворах комплексных соединений. Константа нестойкости и константа устойчивости.	2 академ.ч.

6.2. Лабораторные занятия.

Выполнение лабораторного практикума способствует закреплению материала, изучаемого в дисциплине «Общая и неорганическая химия», а также способствует формированию у студентов навыков экспериментальной работы и развитию навыков исследовательской работы.

В часы лабораторных занятий проводятся 3 контрольные работы Раздела 1 и 3 контрольные работы Раздела 2.

Максимальное количество баллов за лабораторные работы – 18 баллов в 1 семестре (максимально 1,5 балла за работу) и 20 баллов во 2 семестре. Количество работ и баллов за каждую работу может быть изменено в зависимости от их трудоемкости.

Примеры лабораторных работ и разделы, которые они охватывают

№ п/п	№ раздела дисциплины	Наименование лабораторных работ	Часы
1	Раздел 1	Техника безопасности и правила работы в лаборатории. Погрешности результатов численного эксперимента. Зачет по технике безопасности.	4 академ.ч.
2		Основные понятия и законы химии. Основные классы неорганических соединений. Расчеты по уравнениям реакций.	4 академ.ч.
		Установление содержания кристаллизационной воды в кристаллогидратах и их формул.	4 академ.ч.
4		Определение молярной массы углекислого газа.	4 академ.ч.
5		Приготовление раствора заданной концентрации.	4 академ.ч.
6		Определение концентрации раствора титрованием.	4 академ.ч.
7		Приготовление раствора заданной концентрации и титрование.	4 академ.ч.
8		Изучение окислительно-восстановительных реакций.	4 академ.ч.
9		Определение молярной массы эквивалента простых и сложных веществ	4 академ.ч.
10		Получение и свойства комплексных соединений.	4 академ.ч.
11		Синтез комплексных соединений	
12		Получение спектра поглощения комплексного соединения и изучение концентрационной зависимости оптической плотности раствора. Определение неизвестной концентрации раствора.	4 академ.ч.
13		Гидролиз солей.	4 академ.ч.
В часы лабораторных занятий проводятся 3 контрольные работы Раздела 1			
12	Раздел 2	Вводное занятие по химии элементов.	4 академ.ч.
13		Определение карбонатной и общей жесткости воды.	4 академ.ч.
14		Щелочные, щелочноземельные металлы и магний.	4 академ.ч.
15		Бор и алюминий.	4 академ.ч.
16		Углерод и кремний	4 академ.ч.
17		Олово и свинец.	4 академ.ч.
18		Азот.	4 академ.ч.
19		Фосфор, сурьма, висмут.	4 академ.ч.
20		Сера, селен, теллур.	4 академ.ч.
21		Хром, молибден, вольфрам.	4 академ.ч.
22		Марганец, железо, кобальт, никель.	4 академ.ч.
23		Медь, серебро.	4 академ.ч.
24	Цинк, кадмий, ртуть.	4 академ.ч.	
В часы лабораторных занятий проводятся 3 контрольные работы Раздела 2			

В часы лабораторных занятий проводится по 3 контрольные работы в первом и втором семестрах. На контрольные работы отводится по 90 минут, в оставшееся время лабораторного занятия преподаватель разбирает со студентами вопросы контрольной, вызвавшие наибольшие затруднения, а также студенты сдают лабораторные работы.

7. САМОСТОЯТЕЛЬНАЯ РАБОТА.

Самостоятельная работа проводится с целью углубления знаний по дисциплине и предусматривает следующие виды:

- Ознакомление и проработку рекомендованной литературы, работу с электронно-библиотечными системами, включая переводы публикаций из научных журналов, цитируемых в базах Scopus, Web of Science, Chemical Abstracts, РИНЦ;
- регулярную проработку и повторение пройденного на лекциях и практических занятиях учебного материала;
- регулярную подготовку к практическим занятиям и лабораторным работам, выполнение домашних работ и индивидуальной домашней работы; подготовку к контрольным работам;
- посещение отраслевых выставок, семинаров, конференций различного уровня;
- участие в семинарах РХТУ им. И. Менделеева по тематике курса;
- подготовку к сдаче экзаменов (1 и 2 семестры) по дисциплине.

Планирование времени на самостоятельную работу, необходимого на изучение дисциплины, студентам лучше всего осуществлять на весь период изучения, предусматривая при этом регулярное повторение пройденного материала. Материал, законспектированный на лекциях, необходимо регулярно дополнять сведениями из литературных источников, представленных в рабочей программе. При работе с указанными источниками рекомендуется составлять краткий конспект материала, с обязательным фиксированием библиографических данных источника.

8. ПРИМЕРЫ ОЦЕНОЧНЫХ СРЕДСТВ ДЛЯ КОНТРОЛЯ ОСВОЕНИЯ ДИСЦИПЛИНЫ

Совокупная оценка по дисциплине в 1 семестре складывается из оценок за индивидуальную домашнюю работу (максимальная оценка 12 баллов), контрольные работы (максимальная оценка 30 баллов), лабораторные работы (максимальная оценка 18 баллов) и итогового контроля в форме экзамена (максимальная оценка 40 баллов). Совокупная оценка в 2 семестре складывается из оценок за индивидуальную домашнюю работу (максимальная оценка 4 балла), контрольные работы (максимальная оценка 36 баллов), лабораторные работы (максимальная оценка 20 баллов) и итогового контроля в форме экзамена (максимальная оценка 40 баллов).

8.1. Примерная тематика индивидуальной домашней работы.

Индивидуальная домашняя работа по курсу выполняется в 1 и 2 семестрах в часы, выделенные учебным планом на самостоятельную работу. Максимальная оценка индивидуальной домашней работы – 12 баллов в 1 семестре (1,5 балла за задание) и 4 балла во 2 семестре (по 2 балла за задание).

Раздел	Примерные темы индивидуальной домашней работы
Раздел 1. Принципы химии	Эквивалент. Закон эквивалентов.
	Приготовление растворов. Способы выражения концентраций растворов.
	Основные положения метода валентных связей (ВС). Гибридные

	представления. Делокализованные π -связи и процедура наложения валентных схем
	Окислительно-восстановительные реакции.
	Химическое равновесие. Константа химического равновесия (K_p и K_c). Расчет равновесных концентраций. Смещение равновесия и принцип Ле-Шателье – Брауна.
	Геометрия молекул, метод Гиллеспи.
	Свойства растворов электролитов. Константа и степень диссоциации. Ионное произведение воды, шкала pH. Расчет pH растворов кислот и оснований. Расчет pH буферных растворов.
	Химическая связь в комплексных соединениях.
Раздел 2. Неорганическая химия	Предсказание свойств веществ на основе периодического закона, представление о методах сравнительного расчета М.Х. Карапетьянца.
	Осуществление превращения, получение неорганического вещества из предложенного

8.2. Примеры контрольных вопросов для текущего контроля освоения дисциплины.

Для текущего контроля предусмотрено 3 контрольных работы в 1 семестре и 3 контрольных работы во 2 семестре. Максимальная оценка за каждую контрольную работу – 10 баллов в 1 семестре и 12 баллов во 2 семестре.

Раздел	Примерные темы контрольных работ
Раздел 1. Принципы химии	Контрольная работа 1. Закон эквивалентов. Способы выражения концентраций растворов. Строение атома и периодический закон. Квантовые числа.
	Контрольная работа 2. Химическая связь и строение молекул. Энергетика реакций.
	Контрольная работа 3. Константа равновесия. Равновесия в растворах. Константа и степень диссоциации. Ионное произведение воды, шкала pH. Расчет pH растворов кислот и оснований. Окислительно-восстановительные реакции.
Раздел 2. Неорганическая химия	Контрольная работа 1. Химия s-элементов.
	Контрольная работа 2. Химия p-элементов.
	Контрольная работа 3. Химия d-элементов.

Раздел 1. Принципы химии.

Контрольная работа №1

1. Оксид металла содержит 52,9 мас.% металла. Определить молярную массу эквивалента металла и его бромида в обменной реакции.
2. 11,2 л (н.у.) бромоводорода растворили в 500 мл воды. Найти концентрацию раствора в мас.%, моляльность и мольное отношение $H_2O:HBr$.
3. а) Охарактеризовать квантовыми числами все электроны атома азота в основном состоянии; б) написать электронные формулы атомов теллура и молибдена, а также иона Co^{3+} .
4. а) В следующих парах атомов или ионов указать у какой частицы радиус больше: Be и N , Cr^{2+} и Co^{2+} , Rb^+ и Br^- ; б) В следующих парах кислот и оснований выбрать более сильную кислоту (основание): H_2EO_2 и H_2EO_4 ; $CsOH$ и $Ba(OH)_2$. Ответ обосновать.
5. Охарактеризуйте валентные возможности атома фосфора. Объясните, почему есть молекулы PF_5 и PCl_5 , а нет молекул NF_5 и NCI_5 ?

6. Изобразить схемы перекрывания орбиталей при образовании связей в молекуле муравьиной кислоты исходя из гибридных представлений.

Оценка заданий:

№ задания	1	2	3	4	5	6	Σ
Оценка, балл	2	2	2	2	1	1	10

Контрольная работа №2

1. На основе метода Гиллеспи предсказать геометрию следующих частиц: SnCl_2 , SbH_3 , PCl_4^+ . Указать полярные молекулы.
2. На основе метода МО определить кратность связи кислород-кислород в молекуле O_2 , а также магнитные свойства этой молекулы. Как изменится длина связи при переходе от молекулы O_2 к молекулярному иону $\text{O}_2^{+?}$
3. Рассмотреть на основе метода ВС химическую связь в комплексных ионах $[\text{Ni}(\text{NH}_3)_6]^{2+}$ и $[\text{Ni}(\text{CN})_4]^{2-}$ определить: а) тип гибридизации орбиталей центрального атома, б) геометрию комплекса, в) его магнитные свойства.
4. Для проведения ОВР в кислой среде приготовлен 1,2Н раствор бихромата калия, имеющий плотность 1,04 г/мл. Определить молярность и титр этого раствора, а также мольную долю соли в растворе.
5. Вычислить среднюю энтальпию связи углерод-кислород в молекуле CO_2 по следующим данным: $\Delta H^{\circ}_{\text{обр. CO}_2(\text{г})} = -393,5$ кДж/моль;
 - 1) $\text{C}(\text{к, графит}) = \text{C}(\text{г}); \Delta H^{\circ}_1 = 715,1$ кДж;
 - 2) $\text{O}_2(\text{г}) = 2\text{O}(\text{г}); \Delta H^{\circ}_2 = 498,4$ кДж.
6. Для проведения ОВР, в которой используется бихромат калия как окислитель в кислой среде, приготовлен 2,40 Н раствор этого соединения. Сколько граммов бихромата калия необходимо взять для приготовления 600 мл такого раствора?

Оценка заданий:

№ задания	1	2	3	4	5	6	Σ
Оценка, балл	1,5	1	2	2	2	1,5	10

Контрольная работа №3

1. По справочным данным определить при 298,15К константу равновесия процесса $2\text{NO}_2(\text{г}) \leftrightarrow \text{N}_2\text{O}_4(\text{г})$
2. Вычислить равновесную концентрацию $\text{N}_2\text{O}_4(\text{г})$, если исходная концентрация NO_2 составляла 3 моль/л, а исходная концентрация N_2O_4 была равна нулю.
3. В 2 л воды растворили 5,0 л (н.у.) бромоводорода и получили раствор с плотностью 1,01 г/мл. Вычислить рН этого раствора.
4. Найти концентрацию и рН раствора уксусной кислоты, имеющего степень диссоциации 12%. $K_{\text{дисс. CH}_3\text{COOH}} = 2 \cdot 10^{-5}$. Сколько мл 70 масс.% раствора уксусной кислоты (плотность 1,07 г/мл) необходимо для приготовления 2,0 л первоначального раствора?
5. По справочным данным определить при 298,15 константу диссоциации синильной кислоты в водном растворе.
6. Написать уравнения окисления кальция концентрированным раствором азотной кислоты, окисления алюминия разбавленным раствором азотной кислоты.

Оценка заданий:

№ задания	1	2	3	4	5	6	Σ
Оценка, балл	1,5	1,5	2	2	1,5	1,5	10

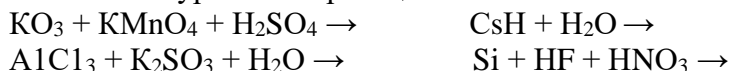
Раздел 2. Неорганическая химия.

Контрольная работа №1

1. Написать уравнения реакций, позволяющих осуществить превращения:



2. Написать уравнения реакций:



3. Бороводороды (бораны): получение, строение молекул, химические свойства на примере диборана.

4. Сколько граммов RbBr следует добавить к 3 л 0,15 М раствора нитрата диаминсеребра(I), содержащего избыточный аммиак в количестве 1 моль/л, для начала выпадения бромида серебра? Константа устойчивости комплексного иона равна $1,8 \cdot 10^7$, а произведение растворимости бромида серебра – $1 \cdot 10^{-14}$.

5. Написать уравнения реакций, лежащих в основе промышленного получения алюминия, магния и соды.

6. Особенности химии лития.

Оценка заданий:

№ задания	1	2	3	4	5	6	Σ
Оценка, балл	2	2	2	2	2	2	12

Контрольная работа №2

1. Написать уравнения реакций, позволяющих осуществить превращения:
 $\text{H}_2\text{SeO}_4 \rightarrow \text{Se} \rightarrow \dots \rightarrow \text{H}_2\text{Se} \rightarrow \text{SeO}_2.$

2. Написать уравнения реакций:



3. Сульфиды сурьмы, мышьяка и висмута: получение, взаимодействие с растворами сульфидов и щелочей.

4. Вычислить pH 4,00 мас.% раствора NaHSO_4 (плотность 1,03 г/мл). Константа диссоциации серной кислоты по второй ступени равна 0,01.

5. Написать уравнения реакций, отражающих химизм процессов зарядки и разрядки свинцового аккумулятора.

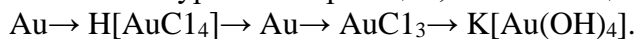
6. Написать уравнения реакций взаимодействия олова и свинца с концентрированным раствором азотной кислоты, олова – с избытком разбавленного раствора KOH и при сплавлении с KOH.

Оценка заданий:

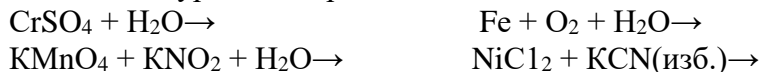
№ задания	1	2	3	4	5	6	Σ
Оценка, балл	2	2	2	2	2	2	12

Контрольная работа №3

1. Написать уравнения реакций, позволяющих осуществить превращения:



2. Написать уравнения реакций:



3. Получение хлористого хромила и бихромата калия из соединений хрома (III). Окислительные свойства бихромата калия.

4. Найти pH и степень гидролиза 0,1М раствора формиата калия, если константа диссоциации муравьиной кислоты равна $2 \cdot 10^{-4}$.

5. Написать уравнения реакций растворения золота в селеновой кислоте, серебра – в концентрированном и разбавленном растворах азотной кислоты.

6. Написать уравнения реакций, лежащих в основе промышленного получения марганца, перманганата калия и рения.

Оценка заданий:

№ задания	1	2	3	4	5	6	Σ
Оценка, балл							

Оценка, балл	2	2	2	2	2	2	12
--------------	---	---	---	---	---	---	----

8.3. Вопросы для итогового контроля освоения дисциплины (1 семестр – экзамен, 2 семестр – экзамен).

Максимальное количество баллов за экзамен – 40 баллов.

Раздел 1.

Билет для проведения экзамена в 1 семестре содержит 5 вопросов по разделу 1 рабочей программы, максимальная оценка за каждый вопрос – 8 баллов.

Примеры экзаменационных вопросов

1. Корпускулярно-волновой дуализм. Вычисление длины волны де-Бройля для материального объекта. Как убедиться в появлении волновых свойств материальных объектов?
2. Свойства волновой функции. Понятие об уравнении Шредингера. Квантовые числа как характеристика состояния электрона в атоме.
3. Характеристика состояния электрона в атоме системой квантовых чисел.
4. Принцип Паули и правило Хунда. Сколько максимально электронов может находиться в N–слое, d-оболочке?
5. Электронный слой, электронная оболочка, электронная орбиталь. Максимальное число электронов в слое, оболочке и на орбитали.
6. Энергия электрона в многоэлектронном атоме. Энергетический ряд атомных орбиталей. Электронные формулы атомов Ni, Se и иона Fe³⁺.
7. Современная формулировка периодического закона. Периодическое изменение свойств на примере энергии ионизации атома и радиуса иона.
8. Атомные и ионные радиусы, как их определяют? Основные закономерности изменения атомных радиусов по периодам и группам периодической системы.
9. Закономерности изменения ионных радиусов (катионы и анионы, d-сжатие, f-сжатие, изоэлектронные ионы).
10. Эффективные заряды атомов в молекулах. Дипольный момент связи, дипольный момент молекулы и ее строение на примерах молекул H₂O и CO₂.
11. Относительная сила кислородных кислот и оснований (схема Косселя) на примерах HTcO₄ и HMnO₄; H₂SeO₄ и H₂SeO₃; TlOH и Tl(OH)₃.
12. Ионная и ковалентная связи, их свойства. Полярная ковалентная связь. Что такое эффективные заряды атомов?
13. Основные положения метода ВС при описании химической связи. Валентные возможности атомов азота, фосфора, фтора и хлора.
14. Донорно-акцепторный механизм образования связи на примере молекул CO, HNO₃, и ионов BF₄⁻, NH₄⁺.
15. Гибридные представления при описании химической связи. Изобразите схемы перекрывания атомных орбиталей при образовании связей в молекулах CO₂ и BCl₃.
16. Образование кратных связей. Сигма- и пи-связи, их особенности.
17. Процедура наложения валентных схем в методе ВС для описания дробной кратности связи на примерах молекул N₂O, HN₃, HNO₃.
18. Модель отталкивания локализованных электронных пар (метод Гиллеспи). Основные положения на примере молекул SO₂ и SO₂Cl₂.
19. Распределите электроны частицы B₂ по молекулярным орбиталям. Определите кратность связи и магнитные свойства частицы.
20. На основе метода молекулярных орбиталей объясните парамагнитные свойства кислорода. Какова кратность связи в молекулярном ионе O₂⁺?
21. Ионная связь как предельный случай ковалентной связи. Поляризация ионов и ее влияние на свойства веществ.

22. Водородная связь: типы водородной связи, порядок величин энтальпий связи. Влияние водородной связи на физико-химические свойства веществ.
23. Типы межмолекулярного взаимодействия (силы Ван-дер-Ваальса).
24. Типичные окислители и восстановители. Приведите примеры.
25. Типы окислительно-восстановительных реакций, приведите примеры.
26. Критерий самопроизвольного протекания ОВР в растворах. Стандартные величины электродных потенциалов. Рассмотрите окисление перманганатом калия в кислой среде ионов Fe^{2+} и Co^{2+} .
27. Формулировка закона Гесса, условия его выполнения. Энтальпии образования и энтальпии сгорания.
28. Следствия из закона Гесса, при каких условиях выполняется этот закон?
29. Энергия Гиббса, энтальпия; их физический смысл. Связь между энергией Гиббса и энтальпией. Что такое энтропийный и энтальпийный факторы?
30. Энергия Гиббса как термодинамическая функция состояния. Определение и свойства. Вычисление энергии Гиббса процессов по справочным данным.
31. Критерий самопроизвольного течения реакций, энтальпийный и энтропийный факторы процесса.
32. Стандартные термодинамические характеристики. Понятие о стандартном состоянии индивидуальных жидких и кристаллических веществ, газов и растворов.
33. Химическое равновесие. Истинное (устойчивое) и кажущееся (кинетическое) равновесие; их признаки.
34. Константа химического равновесия. Связь величин K_p и K_c для газовых равновесий.
35. Принципы построения шкалы стандартных термодинамических функций образования ионов в водных растворах. Как определить стандартную энтальпию образования хлорида калия в водном растворе?
36. Константа химического равновесия. Связь величин K_p и K_c для газовых равновесий.
37. Идеальные и реальные растворы. Активность, коэффициент активности как мера отклонения свойств компонента реального раствора от его свойств в идеальном растворе.
38. Равновесие диссоциации ассоциированных (слабых) электролитов. Закон разбавления Оствальда.
39. Буферные растворы и их свойства на примере смеси растворов муравьиной кислоты и формиата калия.
40. Равновесие диссоциации воды. Ионное произведение воды. Шкала величин рН и рОН. Вычисление рН растворов неассоциированных кислот и оснований.
41. Произведение растворимости как константа равновесия растворения и диссоциации малорастворимого соединения. Связь ПР с растворимостью.
42. Общее выражение для энергии Гиббса химического процесса применительно к выводу условия выпадения осадка малорастворимого соединения.
43. Условия выпадения осадка и растворения малорастворимых электролитов.
44. Основные понятия химии комплексных соединений.
45. Классификация комплексных соединений по виду координируемых лигандов. Номенклатура комплексных соединений.
46. Равновесие диссоциации комплексных соединений. Константа устойчивости и константа нестойкости.
47. Химическая связь в комплексных ионах с позиций метода валентных связей и теории кристаллического поля. Основные положения теории кристаллического поля
48. Расчет рН растворов солей, гидролизованных по катиону.
49. Гидролиз по аниону. Вычисление константы гидролиза по аниону, ее связь с концентрацией соли и рН раствора.

50. Взаимное усиление гидролиза (совместный гидролиз). Полный (необратимый) гидролиз.
51. Скорость химической реакции. Закон действующих масс. Молекулярность и порядок реакции.
52. Зависимость скорости химической реакции от температуры, энергия (энтальпия) активации. Гомогенный и гетерогенный катализ, примеры.

Раздел 2.

Билет для проведения экзамена во 2 семестре содержит 6 вопросов по разделу 2 рабочей программы дисциплины, максимальная оценка за вопросы 1-4 – 6 баллов, максимальная оценка за вопросы 5 и 6 – 8 баллов.

Примеры экзаменационных вопросов

1. Общая характеристика и химические свойства щелочных металлов.
2. Особенности соединений лития по сравнению с соединениями других щелочных металлов.
3. Гидриды, оксиды, пероксиды, гидроксиды щелочных металлов: химическая связь в соединениях, получение и свойства.
4. Получение натрия, гидроксида натрия и карбоната натрия в промышленности.
5. Взаимодействие с растворами щелочей: а) амфотерных металлов; б) неметаллов; в) кислотных оксидов; г) амфотерных оксидов.
6. Особенности соединений бериллия по сравнению с соединениями щелочно-земельных металлов.
7. Общая характеристика солей бериллия, магния и щелочно-земельных металлов, их растворимость и гидролиз.
8. Получение оксида, гидроксида кальция и хлорной извести в промышленности.
9. Общая характеристика и химические свойства бора, его получение.
10. Борный ангидрид, борные кислоты и их соли: получение, строение и свойства.
11. Бороводороды: получение, строение молекул и свойства. Борогидриды металлов.
12. Общая характеристика и химические свойства алюминия, индия, галлия и таллия.
13. Получение алюминия, его оксида и гидроксида в промышленности.
14. Оксид, гидроксид и соли алюминия: их получение и свойства.
15. Общая характеристика и химические свойства углерода.
16. Оксиды углерода (II, IV): получение в промышленности и в лаборатории, кислотно-основные и окислительно-восстановительные свойства. Карбонилы металлов.
17. Общая характеристика и химические свойства кремния.
18. Получение кремния, силиката натрия и стекла в промышленности.
19. Кварц, кремниевые кислоты, силикаты, гексафторокремниевая кислота: получение и свойства.
20. Общая характеристика и химические свойства германия, олова и свинца.
21. Оксиды и гидроксиды олова и свинца: их взаимодействие с кислотами и щелочами, окислительно-восстановительные свойства.
22. Сульфиды олова и свинца: получение, кислотно-основные и окислительно-восстановительные свойства. Отношение к действию $(\text{NH}_4)_2\text{S}$ и $(\text{NH}_4)_2\text{S}_2$.
23. Общая характеристика и химические свойства азота.
24. Оксиды азота: получение, строение молекул, окислительно-восстановительные свойства.
25. Аммиак и гидразин: получение, химическая связь и строение молекул, кислотно-основные и окислительно-восстановительные свойства.
26. Реакции термического разложения солей аммония: нитриты, нитрата, бихромата, сульфата, хлорида.

27. Гидроксиламин, азотистоводородная кислота и ее соли: химическая связь и строение молекул, получение и свойства.
28. Взаимодействие металлов с азотной кислотой.
29. Царская водка и её окислительные свойства на примере реакций с золотом, платиной, сульфидом ртути.
30. Реакции термического разложения нитратов различных металлов.
31. Общая характеристика и химические свойства фосфора его получение в промышленности.
32. Оксиды фосфора: получение, строение молекул и свойства.
33. Фосфорноватистая и фосфористая кислоты: получение, строение молекул, кислотнo-основные и окислительно-восстановительные свойства. Фосфиты и гипофосфиты.
34. Кислоты фосфора (+5) и качественные реакции на них. Получение фосфорной кислоты в промышленности.
35. Общая характеристика и химические свойства мышьяка, сурьмы и висмута.
36. Сульфиды мышьяка, сурьмы и висмута: их отношение к кислотам и к раствору сульфида аммония. Тиокислоты и их соли.
37. Галогениды мышьяка, сурьмы и висмута: их получение и гидролиз. Тиокислоты и тиосоли.
38. Получение кислорода и пероксида водорода в промышленности и в лаборатории.
39. Реакции пероксида водорода в роли окислителя и восстановителя.
40. Общая характеристика и химические свойства серы, селена и теллура.
41. Получение и свойства сероводорода. Растворимость и гидролиз сульфидов. Отношение сульфидов к кислотам.
42. Кислородсодержащие кислоты серы, селена и теллура: получение, кислотнo-основные и окислительно-восстановительные свойства.
43. Взаимодействие металлов с серной кислотой.
44. Получение серной кислоты и сероводорода в промышленности.
45. Взаимодействие неметаллов с концентрированными серной и азотной кислотами.
46. Получение водорода в промышленности.
47. Общая характеристика и химические свойства галогенов.
48. Получение хлора, брома и хлората калия в промышленности.
49. Водородные соединения галогенов: получение и свойства.
50. Ассоциация молекул фтороводорода. Дифторид калия.
51. Окислительное действие хлора и брома в щелочной среде.
52. Оксиды хлора и иода: получение и свойства.
53. Сопоставление кислотнo-основных и окислительно-восстановительных свойств кислородсодержащих кислот галогенов.
54. Получение и гидролиз галогенангидридов.
55. Фториды ксенона: получение, строение молекул и химические свойства.
56. Общая характеристика и химические свойства меди, серебра, золота.
57. Общая характеристика и химические свойства элементов подгруппы цинка.
58. Соли цинка, кадмия и ртути, их гидролиз. Амидные соединения ртути. Соединения $Hg_2(II)$ получение и свойства.
59. Общая характеристика и химические свойства хрома, молибдена и вольфрама.
60. Соединения хрома (II и III): получение и свойства.
61. Реакции хромата (дихромата) калия с восстановителями в кислой, нейтральной и щелочной средах.
62. Хромовый ангидрид, хроматы и дихроматы: получение и химические свойства. Хромовая смесь.
63. Общая характеристика и химические свойства марганца, технеция и рения.

64. Соединения марганца (II): получение и свойства. Диоксид марганца, манганаты и перманганаты. Марганцовая кислота и ее ангидрид.
65. Реакции перманганата калия с восстановителями в кислой, нейтральной и щелочной средах.
66. Общая характеристика и химические свойства железа, кобальта и никеля.
67. Получение и свойства гидроксидов и солей железа (II и III). Качественные реакции на ионы железа.
68. Получение железа, никеля, хрома и марганца в промышленности.
69. Пирометаллургические способы получения металлов (свинец, медь, цинк) из сульфидных руд.
70. Окислительное действие нитрата калия и хлората калия при нагревании (сплавлении).
71. Образование аммиакаатов и гидросокомплексов металлов и их разрушение кислотами и при нагревании.
72. Реакции термического разложения некоторых кислых солей (NaHCO_3 , NaH_2PO_4 , Na_2HPO_4 , NaHSO_4).
73. Гидролиз солей (по катиону, по аниону, одновременный гидролиз двух солей).

Полный перечень оценочных средств приведен в виде отдельного документа, являющегося неотъемлемой частью основной образовательной программы.

8.4. Структура и примеры билетов для экзамена

Экзамены по дисциплине «Общая и неорганическая химия» проводятся в 1 и 2 семестрах и включают контрольные вопросы по разделам 1 и 2 рабочей программы дисциплины соответственно.

Билет для проведения экзамена в 1 семестре содержит 5 вопросов по разделу 1 рабочей программы, максимальная оценка за каждый вопрос – 8 баллов. Ответы на вопросы экзамена оцениваются из максимальной оценки 40 баллов.

Пример билета для экзамена 1 семестра

<p style="text-align: center;"><i>«Утверждаю»</i> Зав.кафедрой общей и неорганической химии</p> <p style="text-align: center;">_____</p> <p style="text-align: center;">Н.В. Свириденкова « » _____ 2023г.</p>	<p style="text-align: center;">Министерство науки и высшего образования РФ Российский химико-технологический университет имени Д.И. Менделеева Кафедра общей и неорганической химии 28.03.02 Наноинженерия Дисциплина «Общая и неорганическая химия»</p>				
Билет №					
<ol style="list-style-type: none"> 1. Основные положения метода молекулярных орбиталей (МО ЛКАО). Объясните парамагнитные свойства кислорода и найдите кратность связи в O_2 и O_2^+. 2. Константа химического равновесия. Соотношение величин K_p и K_c для газовых равновесий. Связь $\Delta G^\circ_{\text{хим.реакции}}$ и константы равновесия. 3. Для растворения 1,0 г металла необходимо 49 г 5 масс.% раствора серной кислоты. Найдите молярную массу эквивалента металла и его оксида. Какой это металл? 4. К 200 см³ раствора, содержащего 10 масс.% HNO_3 и имеющего плотность 1,054 г/см³ прибавили 100 см³ воды. Вычислите молярность полученного раствора. 5. Напишите уравнения реакций: <table style="width: 100%; margin-top: 5px;"> <tr> <td style="width: 50%;">а) $\text{K}_2\text{S} + \text{KMnO}_4 + \text{H}_2\text{O} \rightarrow$</td> <td style="width: 50%;">в) $\text{Al}_2(\text{SO}_4)_3 + \text{Na}_2\text{SO}_3 + \text{H}_2\text{O} \rightarrow$</td> </tr> <tr> <td>б) $\text{Zn} + \text{HNO}_3 \text{ разб.} \rightarrow$</td> <td>г) $\text{ZnSO}_4 + \text{NH}_3 \text{ (избыток)} \rightarrow$</td> </tr> </table> 		а) $\text{K}_2\text{S} + \text{KMnO}_4 + \text{H}_2\text{O} \rightarrow$	в) $\text{Al}_2(\text{SO}_4)_3 + \text{Na}_2\text{SO}_3 + \text{H}_2\text{O} \rightarrow$	б) $\text{Zn} + \text{HNO}_3 \text{ разб.} \rightarrow$	г) $\text{ZnSO}_4 + \text{NH}_3 \text{ (избыток)} \rightarrow$
а) $\text{K}_2\text{S} + \text{KMnO}_4 + \text{H}_2\text{O} \rightarrow$	в) $\text{Al}_2(\text{SO}_4)_3 + \text{Na}_2\text{SO}_3 + \text{H}_2\text{O} \rightarrow$				
б) $\text{Zn} + \text{HNO}_3 \text{ разб.} \rightarrow$	г) $\text{ZnSO}_4 + \text{NH}_3 \text{ (избыток)} \rightarrow$				

1. Соловьев С.Н. Начала химии. Элементы строения вещества (конспект лекций, задачи, упражнения). М.: РХТУ им. Д.И. Менделеева, 2004. 108 с.
2. Соловьев С.Н. Начала химии. Теоретические основы химии (конспект лекций, задачи, упражнения). М.: РХТУ им. Д.И. Менделеева, 2004. 148 с.
3. Соловьев С.Н. Начала химии. Химия элементов и их соединений. Часть 1. Конспект лекций, задачи и упражнения. 2011. РХТУ им. Д.И. Менделеева. 149 с.
4. Соловьев С.Н. Начала химии. Химия элементов и их соединений. Часть 2. Конспект лекций, задачи и упражнения. 2011. РХТУ им. Д.И. Менделеева. 149 с.
5. Ляшенко С.Е., Шаталов К.И., Кузнецов В.В. Химия s-элементов. РХТУ им. Д.И.Менделеева. 2014. 131 с.
6. Ляшенко С.Е., Шаталов К.И., Кузнецов В.В. Химия р-элементов. Группы бора и углерода. РХТУ им. Д.И.Менделеева. 2015. 295 с.
7. Ляшенко С.Е. Неорганическая химия группы кислорода, водорода и фтора, гелия, хрома, марганца, меди, цинка и триада железа: учебное пособие / С. Е. Ляшенко. - М. : РХТУ им. Д.И. Менделеева, 2012. - 75 с.

9.2. Рекомендуемые источники научно-технической информации

Раздаточный иллюстративный материал к лекциям.

Презентации к лекциям

Методические рекомендации по выполнению лабораторных работ.

Полнотекстовые информационные ресурсы:

Издательство ELSEVIER на платформе Science Direct.

Доступ к коллекциям «**CHEMISTRY**» и «**CHEMICAL ENGINEERING**» (152 журнала) с 2002 г. Доступ по IP-адресам РХТУ. Адрес для работы: <http://www.sciencedirect.com>.

Издательство **American Chemical Society (ACS)**

Издает самые цитируемые химические журналы, по данным **ISI Journal Scitation Reports**. Журналы по основным разделам химии и смежным областям знаний, включая химию широкого профиля, медицинскую химию, физическую химию, органическую химию, а также биохимию, биотехнологию и т.д. Доступ по IP-адресам РХТУ. Адрес для работы: <http://pubs.acs.org>.

Издательство **Taylor & Francis**

Более 1300 журналов по всем областям знаний, в том числе более 300 по техническим и естественным наукам. Охват с 1997 года по настоящее время. Доступ по IP-адресам РХТУ. Адрес для работы: <http://www.informaworld.com>.

Международная издательская компания **Nature Publishing Group (NPG)** Доступ к журналам:

- «Nature» - с 1997 г. — наиболее прославленное научное издание широкого профиля, обладающее к тому же самым высоким индексом цитирования;
- «Nature Materials» - с 2002 г.
- «Nature Nanotechnology» - с 2006 г.
- "Nature Chemistry" - с 2010 г.

Доступ по IP-адресам РХТУ. Адрес для работы: <http://www.nature.com>.

American Institute of Physics (AIP)

Тематические рубрики изданий включают основные разделы физики и смежных областей знаний - оптику, акустику, ядерную и математическую физику, физику жидкости и газа, техническую механику, вычислительную технику и т.д.

На сайте размещены журналы нескольких издательств (поиск можно проводить по всем ресурсам), однако для полнотекстового доступа открыты только журналы Американского института физики.

Открыты все архивы. Глубина архива варьируется от издания к изданию.

Доступ по IP-адресам РХТУ.

Адрес для работы: <http://scitation.aip.org>.

Издательство **Wiley-Blackwell**

Предоставляет доступ к более чем 1300 журналам.

Ресурс охватывает широкий спектр тематических направлений по всем областям знаний, в том числе известные журналы по химии, материаловедению, керамике, полимерам, взрывчатым веществам, экономике и бизнесу, медицине, гуманитарным и социальным наукам.

Глубина архива (в основном) с 1996 года. Доступ по IP-адресам РХТУ. Адрес для работы: <http://www3.interscience.wiley.com>.

Издательство **SPRINGER**

Доступ к электронным архивам журналов и электронным книгам. Журналы по всем областям знаний. Адрес для работы: <http://www.springerlink.com>. Доступ по IP-адресам РХТУ.

Журнал **SCIENCE**

Один из ведущих мультидисциплинарных научных журналов, публикуется Американской ассоциацией по развитию науки (AAAS), содержит обзоры новейших разработок в естественных и прикладных науках, освещает новости научного мира и комментирует их.

Охват — с 1997 г. по настоящее время.

Доступ по IP-адресам РХТУ.

Адрес для работы: <http://www.science.com>

The Royal Society of Chemistry

Полные тексты статей журналов Королевского химического общества (Великобритания) и базы данных. Доступ по IP-адресам РХТУ. Адрес:

<http://www.rsc.org/Publishing/Journals/Index.asp>

Российская научная электронная библиотека (<http://www.elibrary.ru>)

Электронные версии журналов российских и зарубежных научных издательств. Доступ по IP-адресам РХТУ.

9.3. Средства обеспечения освоения дисциплины.

Для реализации рабочей программы подготовлены следующие средства обеспечения освоения дисциплины:

- видеолекции проф. Соловьёва С.Н., проф. Кузнецова В.В.;
- компьютерные презентации лекций;
- электронный лабораторный журнал;
- банк тестовых заданий для текущего контроля освоения дисциплины;
- банк тестовых заданий для самоконтроля освоения дисциплины;
- банк тестовых заданий для итогового контроля освоения дисциплины;
- YouTube-канал кафедры общей и неорганической химии – Режим доступа:

<https://www.youtube.com/channel/UCBCWlQ4yXL5PFScSIHS-fQg> (дата обращения: 15.04.2023).

Средства обеспечения освоения дисциплины доступны на учебном портале moodle.muctr.ru

10. ПЕРЕЧЕНЬ ИНФОРМАЦИОННЫХ ТЕХНОЛОГИЙ, ИСПОЛЬЗУЕМЫХ В ОБРАЗОВАТЕЛЬНОМ ПРОЦЕССЕ

Информационную поддержку изучения дисциплины осуществляет Информационно-библиотечный центр (ИБЦ) РХТУ им. Д.И. Менделеева, который обеспечивает обучающихся основной учебной, учебно-методической и научной

литературой, необходимой для организации образовательного процесса по дисциплине. Общий объем многоотраслевого фонда ИБЦ на 01.01.2023 составляет 1727628 экз.

Фонд ИБЦ располагает учебной, учебно-методической и научно-технической литературой в форме печатных и электронных изданий, а также включает официальные, справочно-библиографические, специализированные отечественные и зарубежные периодические и информационные издания. ИБЦ обеспечивает доступ к профессиональным базам данных, информационным, справочным и поисковым системам.

Каждый обучающийся обеспечен свободным доступом из любой точки, в которой имеется доступ к сети Интернет и к электронно-библиотечной системе (ЭБС) Университета, которая содержит различные издания по основным изучаемым дисциплинам и сформирована по согласованию с правообладателями учебной и учебно-методической литературы.

Для более полного и оперативного справочно-библиографического и информационного обслуживания в ИБЦ реализована технология Электронной доставки документов.

Полный перечень электронных информационных ресурсов, используемых в процессе обучения, представлен в основной образовательной программе.

11. МАТЕРИАЛЬНО-ТЕХНИЧЕСКОЕ ОБЕСПЕЧЕНИЕ.

В соответствии с учебным планом занятия по дисциплине «Общая и неорганическая химия» проводятся в форме лекций, практических занятий, лабораторных работ и самостоятельной работы студента.

11.1. Оборудование, необходимое в образовательном процессе:

Лекционная учебная аудитория, оборудованная средствами демонстрации и учебной мебелью.

Оборудованная лаборатория: аквадистилляторы ДЭ-10 ЭМО; аквадистиллятор АЭ-25 ООО «Ливам ПФ», рН-метры с автоматической и ручной компенсацией температуры ИПЛ 301, рН-метр-милливольтметр рН-420; стандарт-титр рН метрия общая ООО «ХИМТИТРЫ», лабораторные электронные весы: весы Citizen Scale CY-223, весы Citizen Scale CY-124С, весы электронные аналитические МВ-210А, весы аналитические AND HR-100AG, весы ОНАУS V11P15, весы Citizen Scale CY-1202, весы лабораторные ВЛТЭ-510С, весы порционные AND НТ-500 (500г, 0,1г, внешняя калибровка), весы Citizen Scale CY-224; колбонагреватель КН-500 Stegler, мешалка магнитная STEGLER HS с подогревом, спектрофотометр однолучевого СФ-104 с разделением светового потока сканирующий, спектрофотометр однолучевой СФ-102 с разделением светового потока иономер И-510, шкафы сушильные ШС-40-ПЗ; шкаф сушильный (тип 2) ШС-40-02 СПУ мод. 2204, шкаф сушильный (тип 1) ШС-20-02 СПУ мод. 2202, шкаф сушильный (тип 3) ШС-80-02 СПУ мод. 2208 жидкостной циркуляционный термостат ВТ10-1 (+20...+100 °С), термостат жидкостной LOIP LT 124a; ВТ3-1 (+20...+100 °С); ВТ5-1 (+20...+100 °С) жидкостной циркуляционный термостат, 5 л.; электрическая плита IRIT IR-8004 IRIT; столик подъемный лабораторный металлический (тип 1) НВ-150 Stegler, сушилка для пробирок (тип 1) 0362А (полипропилен) Stegler, сушилка для пробирок (тип 2) 0362В (полипропилен) Stegler.

Библиотека, имеющая рабочие компьютерные места для студентов, оснащенные компьютерами с доступом к базам данных и выходом в Интернет.

11.2. Учебно-наглядные пособия:

Периодическая система химических элементов Д.И. Менделеева, комплект наглядных материалов.

11.3. Компьютеры, информационно-телекоммуникационные сети, аппаратно-программные и аудиовизуальные средства:

Персональные компьютеры, ноутбук, принтер и программные средства; проектор и экран; копировальный аппарат; локальная сеть с выходом в Интернет.

11.4. Печатные и электронные образовательные и информационные ресурсы:

Информационно-методические материалы: учебные пособия по дисциплине; раздаточный материал к разделам лекционного курса.

Электронные образовательные ресурсы: учебно-методические разработки и справочные материалы доступны на учебном портале moodle.mustr.ru.

11.5. Перечень лицензионного программного обеспечения:

№ п/п	Наименование программного продукта	Реквизиты договора поставки	Количество лицензий	Срок окончания действия лицензии
1.	Microsoft Office Standard 2013	Контракт № 62-64ЭА/2013 от 02.12.2013	нет ограничений	бессрочно
2.	Неисключительная лицензия на использование WINHOME 10 Russian OLV NL Each AcademicEdition	Контракт № 28-35ЭА/2020 от 26.05.2020	нет ограничений	бессрочно
3.	Неисключительная лицензия на использование O365ProPlusOpenFclty ShrdSvr ALNG SubsVL OLV E 1Mth Acdmc AP AddOn toOPP Приложения в составе подписки: Outlook OneDrive Word Excel PowerPoint Microsoft Teams	Контракт № 28-35ЭА/2020 от 26.05.2020	657 лицензий для профессорско-преподавательского состава ВУЗа. Соглашение Microsoft OVS-ES № V6775907	12 месяцев (ежегодное продление подписки с правом перехода на обновлённую версию продукта)
4.	Неисключительная лицензия на использование	Контракт № 28-35ЭА/2020 от 26.05.2020	26280 лицензий для студентов ВУЗа. Соглашение Microsoft OVS-ES	12 месяцев (ежегодное продление)

№ п/п	Наименование программного продукта	Реквизиты договора поставки	Количество лицензий	Срок окончания действия лицензии
	O365ProPlusOpenStudents ShrdSvr ALNG SubsVL OLV NL 1Mth Acadm Stdnt STUUseBnft Приложения в составе подписки: Outlook OneDrive Word Excel PowerPoint Microsoft Teams		№ V6775907	подписки с правом перехода на обновлённую версию продукта)
5.	Неисключительная лицензия на использование Kaspersky Endpoint Security для бизнеса – Стандартный Russian Edition. 1500-2499 Node 1 year Educational License	Контракт № 28-35ЭА/2020 от 26.05.2020	1600 лицензий для активации на рабочих станциях и серверах	12 месяцев (ежегодное продление подписки с правом перехода на обновлённую версию продукта)
6.	Неисключительная лицензия на использование Kaspersky Security для виртуальных и облачных сред, Server Russian Edition. 20-24 VirtualServer 1 year Educational License	Контракт № 28-35ЭА/2020 от 26.05.2020	20 лицензий для виртуальных и облачных сред	12 месяцев (ежегодное продление подписки с правом перехода на обновлённую версию продукта)
7.	Неисключительная лицензия на использование Kaspersky Security для почтовых серверов Russian Edition. 1500-2499 MailAddress 1 year Educational License	Контракт № 28-35ЭА/2020 от 26.05.2020	2000 лицензий для почтовых серверов	12 месяцев (ежегодное продление подписки с правом перехода на обновлённую версию продукта)

12. ТРЕБОВАНИЯ К ОЦЕНКЕ КАЧЕСТВА ОСВОЕНИЯ ПРОГРАММ

Наименование разделов	Основные показатели оценки	Формы и методы контроля и оценки
<p style="text-align: center;">Раздел 1. Принципы химии</p>	<p><i>Знает:</i></p> <ul style="list-style-type: none"> – электронное строение атомов и молекул; – основы теории химической связи в соединениях разных типов, строение вещества в конденсированном состоянии; – основные закономерности протекания химических процессов и характеристики равновесного состояния; – методы описания химических равновесий в растворах электролитов, – строение и свойства координационных соединений; <p><i>Умеет:</i></p> <ul style="list-style-type: none"> – выполнять основные химические операции, определять термодинамические характеристики химических реакций и равновесные концентрации веществ; – использовать основные химические законы, термодинамические справочные данные для решения профессиональных задач; – прогнозировать влияние различных факторов на равновесие в химических реакциях; <p><i>Владеет:</i></p> <ul style="list-style-type: none"> – теоретическими методами описания строения и свойств простых и сложных веществ на основе электронного строения их атомов и положения в периодической системе химических элементов; – основными навыками работы в химической лаборатории; – экспериментальными методами определения некоторых физико-химических свойств неорганических соединений. 	<p style="text-align: center;">Оценка за индивидуальное домашнее задание (1 семестр)</p> <p style="text-align: center;">Оценка за лабораторные работы (1 семестр)</p> <p style="text-align: center;">Оценка за три контрольные работы (1 семестр)</p> <p style="text-align: center;">Оценка за экзамен (1 семестр)</p>
<p style="text-align: center;">Раздел 2. Неорганическая химия</p>	<p><i>Знает:</i></p> <ul style="list-style-type: none"> – электронное строение атомов и молекул; – основы теории химической связи в соединениях разных типов, строение вещества в конденсированном состоянии; – основные закономерности протекания химических процессов и характеристики равновесного состояния; – методы описания химических равновесий в растворах электролитов, – строение и свойства координационных соединений; – получение, химические свойства простых и сложных неорганических веществ; <p><i>Умеет:</i></p>	<p style="text-align: center;">Оценка за индивидуальное домашнее задание (2 семестр)</p> <p style="text-align: center;">Оценка за лабораторные работы (2 семестр)</p> <p style="text-align: center;">Оценка за три контрольные работы</p>

	<ul style="list-style-type: none"> – выполнять основные химические операции, определять термодинамические характеристики химических реакций и равновесные концентрации веществ; – использовать основные химические законы, термодинамические справочные данные для решения профессиональных задач; – выполнять основные химические операции, определять термодинамические характеристики химических реакций и равновесные концентрации веществ; <p><i>Владеет:</i></p> <ul style="list-style-type: none"> – теоретическими методами описания строения и свойств простых и сложных веществ на основе электронного строения их атомов и положения в периодической системе химических элементов; – основными навыками работы в химической лаборатории; – экспериментальными методами определения некоторых физико-химических свойств неорганических соединений. 	<p>(2 семестр) Оценка за экзамен (2 семестр)</p>
--	--	--

13. ОСОБЕННОСТИ ОРГАНИЗАЦИИ ОБРАЗОВАТЕЛЬНОГО ПРОЦЕССА ДЛЯ ИНВАЛИДОВ И ЛИЦ С ОГРАНИЧЕННЫМИ ВОЗМОЖНОСТЯМИ ЗДОРОВЬЯ

Обучение инвалидов и лиц с ограниченными возможностями здоровья осуществляется в соответствии с:

- Порядком организации и осуществления образовательной деятельности по образовательным программам высшего образования – программам бакалавриата, программам специалитета, программам магистратуры (Приказ Министерства науки и высшего образования Российской Федерации от 06.04.2021 № 245);

- Положением о порядке организации и осуществления образовательной деятельности по образовательным программам высшего образования – программам бакалавриата, программам специалитета, программам магистратуры федерального государственного бюджетного образовательного учреждения высшего образования «Российский химико-технологический университет имени Д.И. Менделеева», принятым решением Ученого совета РХТУ им. Д.И. Менделеева от 28.12.2022, протокол № 5;

- Методическими рекомендациями по организации образовательного процесса для обучения инвалидов и лиц с ограниченными возможностями здоровья в образовательных организациях высшего образования, в том числе оснащенности образовательного процесса (утверждены заместителем Министра образования и науки РФ А.А. Климовым от 08.04.2014 № АК-44/05вн).

Министерство науки и высшего образования Российской Федерации
Федеральное государственное бюджетное образовательное учреждение
высшего образования
«Российский химико-технологический университет
имени Д.И. Менделеева»



«УТВЕРЖДАЮ»

Проректор по учебной работе

 Ф.А. Колоколов

19 » июня 2023 г.

РАБОЧАЯ ПРОГРАММА ДИСЦИПЛИНЫ

**«Методы и инструментальные средства прогнозирования свойств
наноматериалов»**

Направление подготовки 28.03.02 Наноинженерия

**Профиль подготовки –
«Биомедицинские и фармацевтические нанотехнологии»**

Квалификация «бакалавр»

РАССМОТРЕНО И ОДОБРЕНО
на заседании Методической комиссии
РХТУ им. Д.И. Менделеева
«19» июня 2023 г.

Председатель  Н.А. Макаров

Программа составлена: зав. кафедрой химического и фармацевтического инжиниринга
д.т.н., профессором Н.В. Меньшутиной

Программа рассмотрена и одобрена на заседании кафедры химического и фармацевтического инжиниринга РХТУ им. Д.И. Менделеева «15» мая 2023 г., протокол №6.

1. ЦЕЛЬ И ЗАДАЧИ ДИСЦИПЛИНЫ

Программа составлена в соответствии с требованиями Федерального государственного образовательного стандарта высшего образования – бакалавриат для направления подготовки **28.03.02 Наноинженерия** (ФГОС ВО), рекомендациями Методической комиссии и накопленного опыта преподавания дисциплины кафедрой **Химического и фармацевтического инжиниринга** РХТУ им. Д.И. Менделеева. Программа рассчитана на изучение дисциплины в течение одного семестра.

Дисциплина **«Методы и инструментальные средства прогнозирования свойств наноматериалов»** относится к части, формируемой участниками образовательных отношений Блока 1 «Дисциплины (модули)» учебного плана. Программа дисциплины предполагает, что обучающийся имеет теоретическую и практическую подготовку в области математики, информатики, физической химии, процессов и аппаратов химической технологии, ведения в направления и аналогичных дисциплин.

Цель дисциплины **«Методы и инструментальные средства прогнозирования свойств наноматериалов»** – изучение математических и компьютерных подходов к прогнозированию свойств наноматериалов.

Задачи дисциплины:

- изучение современных информационных технологий, применяемых в химической, нефтехимической, фармацевтической отраслях промышленности;
- приобретение базовых теоретических знаний и навыков в области проектирования, математического и компьютерного моделирования.

Цели и задачи дисциплины достигаются с помощью:

- получения студентами знаний о способах прогнозирования свойств наноматериалов;
- изучение основ проектирования современных информационных и интеллектуальных систем и их использования;
- осваивание создания информационных приложений в рамках выполнения лабораторных работ;
- изучение системного программного обеспечения, библиотеки и конструкции инструментальных средств разработки.

Дисциплина **«Методы и инструментальные средства прогнозирования свойств наноматериалов»** преподается в 5 семестре. Контроль успеваемости студентов ведется по принятой в университете рейтинговой системе.

Рабочая программа дисциплины может быть реализована с применением электронных образовательных технологий и электронного обучения полностью или частично.

2. ТРЕБОВАНИЯ К РЕЗУЛЬТАТАМ ОСВОЕНИЯ ДИСЦИПЛИНЫ

Изучение дисциплины направлено на приобретение **следующих компетенций и индикаторов их достижения:**

Профессиональные компетенции и индикаторы их достижения:

Задача профессиональной деятельности	Объект или область знания	Код и наименование ПК	Код и наименование индикатора достижения ПК	Основание (профессиональный стандарт, анализ опыта) Обобщенные трудовые функции
Тип задач профессиональной деятельности: научно-исследовательский				
<p>– проведение информационного поиска по отдельным объектам исследований применительно к решению поставленных задач;</p> <p>– участие в составе коллектива в выполнении научных исследований, выполнение экспериментов с использованием типовых методик с составлением методик проведенных исследований, проведение испытаний, диагностики и контроля качества</p>	<p>– основные разновидности наноматериалов;</p> <p>– методы исследований, испытаний, диагностики и контроля качества наноматериалов, полуфабрикатов, заготовок деталей и изделий на их основе;</p> <p>– наноматериалы и нанотехнологии для химии, фармацевтики и биотехнологии</p>	<p>ПК-1. Способен использовать методики комплексного анализа структуры и свойств наноструктурированных материалов для испытаний инновационной продукции наноиндустрии.</p>	<p>ПК-1.1. Знает основные понятия, определения, классификации, используемые в наноинженерии.</p> <p>ПК-1.4. Умеет грамотно обосновывать специфические свойства нанообъектов, правильно выбирать методики исследования их структуры и свойств.</p> <p>ПК-1.7. Владеет навыками поиска, анализа и систематизации информации в области наноинженерии</p>	<p>Профессиональный стандарт 26.006 «Специалист по разработке наноструктурированных композиционных материалов», утвержденный приказом Министерства труда и социальной защиты Российской Федерации от 08.09.2015 № 604н. Обобщенная трудовая функция А: Лабораторно-аналитическое сопровождение разработки наноструктурированных композиционных материалов. А/01.6. Выполнение работ по поиску экономичных и эффективных методов производства наноструктурированных композиционных материалов с заданными свойствами (уровень квалификации – б)</p> <p>Профессиональный стандарт 40.044 «Специалист по научно-техническим разработкам и испытаниям полимерных наноструктурированных пленок», утвержденный приказом Министерства труда и социальной защиты Российской Федерации от 10.07.2014 № 447н. Обобщенная</p>

Задача профессиональной деятельности	Объект или область знания	Код и наименование ПК	Код и наименование индикатора достижения ПК	Основание (профессиональный стандарт, анализ опыта) Обобщенные трудовые функции
наноматериалов, полуфабрикатов, заготовок деталей и изделий на их основе				<p>трудовая функция В: Экспериментально-методическое сопровождение научно-технической разработки и испытаний новых полимерных наноструктурированных пленок. В/02.6. Составление спецификации новых полимерных наноструктурированных пленок (уровень квалификации – 6)</p> <p>Профессиональный стандарт 40.104 «Специалист по измерению параметров и модификации свойств наноматериалов и наноструктур», утвержденный приказом Министерства труда и социальной защиты Российской Федерации от 08.09.2015 № 611н. Обобщенная трудовая функция С: Совершенствование процессов измерений параметров и модификации свойств наноматериалов и наноструктур. С/02.6. Модернизация существующих и внедрение новых процессов и оборудования для модификации свойств наноматериалов и наноструктур (уровень квалификации – 6)</p>
– проведение информационного	– методы исследований,	ПК-3. Способен применять методы	ПК-3.2. Умеет использовать методы	Профессиональный стандарт 26.006 «Специалист по разработке

Задача профессиональной деятельности	Объект или область знания	Код и наименование ПК	Код и наименование индикатора достижения ПК	Основание (профессиональный стандарт, анализ опыта) Обобщенные трудовые функции
<p>поиска по отдельным объектам исследований применительно к решению поставленных задач; – участие в составе коллектива в выполнении научных исследований, выполнение экспериментов с использованием типовых методик с составлением методик проведенных исследований, проведение испытаний, диагностики и контроля качества наноматериалов, полуфабрикатов, заготовок деталей и</p>	<p>испытаний, диагностики и контроля качества наноматериалов, полуфабрикатов, заготовок деталей и изделий на их основе; – наноматериалы и нанотехнологии для химии, фармацевтики и биотехнологии</p>	<p>математического моделирования и обработки данных для изучения, прогнозирования, расчетов структуры, свойств и процессов получения наноматериалов</p>	<p>математического моделирования для изучения, прогнозирования, расчетов структуры, свойств и процессов получения наноматериалов. ПК-3.3. Владеет навыками составления математического описания объектов наноинженерии в области химических, биомедицинских и фармацевтических технологий</p>	<p>наноструктурированных композиционных материалов», утвержденный приказом Министерства труда и социальной защиты Российской Федерации от 08.09.2015 № 604н. Обобщенная трудовая функция А: Лабораторно-аналитическое сопровождение разработки наноструктурированных композиционных материалов. А/01.6. Выполнение работ по поиску экономичных и эффективных методов производства наноструктурированных композиционных материалов с заданными свойствами (уровень квалификации – б)</p> <p>Профессиональный стандарт 40.044 «Специалист по научно-техническим разработкам и испытаниям полимерных наноструктурированных пленок», утвержденный приказом Министерства труда и социальной защиты Российской Федерации от 10.07.2014 № 447н. Обобщенная трудовая функция В: Экспериментально-методическое сопровождение научно-технической разработки и испытаний новых</p>

Задача профессиональной деятельности	Объект или область знания	Код и наименование ПК	Код и наименование индикатора достижения ПК	Основание (профессиональный стандарт, анализ опыта) Обобщенные трудовые функции
изделий на их основе				<p>полимерных наноструктурированных пленок. В/02.6. Составление спецификации новых полимерных наноструктурированных пленок (уровень квалификации – 6)</p> <p>Профессиональный стандарт 40.104 «Специалист по измерению параметров и модификации свойств наноматериалов и наноструктур», утвержденный приказом Министерства труда и социальной защиты Российской Федерации от 08.09.2015 № 611н. Обобщенная трудовая функция С: Совершенствование процессов измерений параметров и модификации свойств наноматериалов и наноструктур. С/02.6. Модернизация существующих и внедрение новых процессов и оборудования для модификации свойств наноматериалов и наноструктур (уровень квалификации – 6)</p>

В результате изучения дисциплины студент бакалавриата должен:

Знать:

- основы моделирования с помощью клеточных автоматов;
- подход для определения свойств новых материалов на основе установления количественной взаимосвязи между структурой и свойствами;
- применение механики гетерогенных сред для моделирования тепло- и массопереноса в пористых средах.

Уметь:

- строить клеточно-автоматную 2D модель для поля 100x100 клеток;
- строить простейшую QSAR модель, отражающую взаимосвязь одного свойства от молекулярной структуры материала.

Владеть:

- навыками использования готовых пакетов программ Nanostruct для генерации структуры пористых тел.

3. ОБЪЁМ ДИСЦИПЛИНЫ И ВИДЫ УЧЕБНОЙ РАБОТЫ

Вид учебной работы	Объем дисциплины		
	ЗЕ	Акад. ч.	Астр.ч.
Общая трудоемкость дисциплины	4	144	108
Контактная работа – аудиторные занятия:	1,78	64	48
в том числе в форме практической подготовки:	0,22	8	6
Лекции	0,44	16	12
Практические занятия (ПЗ)	0,44	16	12
Лабораторные работы (ЛР)	0,89	32	24
в том числе в форме практической подготовки:	0,22	8	6
Самостоятельная работа	2,22	80	60
Контактная самостоятельная работа	2,22	0,4	0,3
Самостоятельное изучение разделов дисциплины		79,6	59,7
Вид итогового контроля:	Зачёт с оценкой		

4. СОДЕРЖАНИЕ ДИСЦИПЛИНЫ

4.1. Разделы дисциплины и виды занятий для студентов очного отделения

№	Наименование раздела	Акад. часов				
		Всего	Лекции	ЛР	ПЗ	СР
	Введение	1	1	–	–	–
1	Раздел 1. Моделирование структуры и свойств материала	77	5	20	12	40
1.1	Основные определения и понятия.	4,5	0,5	–	–	4
1.2	Моделирование структуры и молекул классическими подходами.	19	1	4	2	12
1.3	QSAR- метод.	24	2	4	6	12
1.4	Клеточно-автоматное моделирование.	29,5	1,5	12	4	12
2	Раздел 2. Методы обработки информации	14	4	–	–	10
2.1	Методы обработки и хранения данных.	7	2	–	–	5
2.2	Интеллектуальный анализ данных.	7	2	–	–	5
3	Раздел 3. Моделирование динамических процессов (тепло-и массопереноса) в наноструктурах с использованием пакета Fluent	52	6	12	4	30
3.1	Введение в вычислительную гидродинамику.	12	2	–	–	10
3.2	Программные пакеты для моделирования тепло-и массопереноса (ASPEN).	40	4	12	4	20
	ИТОГО	144	16	32	16	80

4.2. Содержание разделов дисциплины

Введение. Предмет и методы изучаемой дисциплины. Цели и задачи курса. Описание основных разделов курса. Структура курса и правила рейтинговой системы. Введение в предметную область. Основные понятия, определения, терминология.

Раздел 1. Моделирование структуры и свойств материала.

1.1 Основные определения и понятия. Многоуровневая структура изучения новых материалов. Квантовая химия и молекулярная динамика. Метод Монте-Карло. Тенденции развития наномоделирования. Отечественные и зарубежные программные пакеты.

1.2 Моделирование структуры и молекул классическими подходами. Ознакомление с классическими подходами к описанию молекул и структур новых веществ: квантовая механика, молекулярное моделирование, конформационный анализ, метод Монте-Карло, методы 3D QSAR, виртуальный скрининг и докинг.

1.3 QSAR-метод. Задачи метода. Дескрипторы: топологические, структурные, липофильности и другие. Создание моделей и алгоритмы их построения. Программа PASS (цели, принцип работы). Методы обработки и хранения данных. Интеллектуальный анализ данных.

1.4 Клеточно-автоматное моделирование. История возникновения. Изучение современных методов компьютерного моделирования структуры и свойств наноматериала с использованием 2D и 3D клеточных автоматов. Изучение алгоритмов “слабо-перекрывающихся сфер”, DLA, MultiDLA для генерации структур на наноуровне как пористых тел, так и функциональных и композиционных материалов. Знакомство и работа с программой Nanostruct.

Раздел 2. Методы обработки информации.

2.1 Методы обработки и хранения данных. БД – как компьютерные хранилища информации. Рассмотрение принципов и примеров построения баз данных: иерархические, сетевые, реляционные. Таблицы, сущности, взаимосвязи. Компьютерные среды для построения БД. Особенности картографических, текстовых БД. Алгоритмы поиска в них информации. Примеры БД для поиска информации в области химической технологии (Science Direct, Dechema, БД ВИНТИ и другие).

2.2 Интеллектуальный анализ данных. Структура интеллектуального анализа данных (ИАД, в английской терминологии Data Mining). ИАД как процесс аналитического исследования больших массивов информации с целью выявления определенных закономерностей и систематических взаимосвязей между переменными, которые затем можно применить к новым совокупностям данных. Автоматизированная обработка и обобщение накопленных сведений, превращение их в информацию и знания. Характеристика, область применения каждого метода ИАД. Автоматизированные системы для предприятий.

Раздел 3. Моделирование динамических процессов (тепло-и массопереноса) в наноструктурах с использованием пакета Fluent.

3.1 Введение в вычислительную гидродинамику. Основные понятия и законы.

3.2 Программные пакеты для моделирования тепло-и массопереноса (ASPEN). Пакеты ANSYS как пример коммерческих пакетов для проектирования химико-технологических, фармацевтических, нефтеперерабатывающих производств. Состав пакетов ANSYS. Fluent – как один из пакетов ANSYS. Примеры задач моделирования динамических процессов.

5. СООТВЕТСТВИЕ СОДЕРЖАНИЯ ТРЕБОВАНИЯМ К РЕЗУЛЬТАТАМ ОСВОЕНИЯ ДИСЦИПЛИНЫ

№	Требования к освоению дисциплины и компетенции	Раздел 1	Раздел 2	Раздел 3
	<i>Знать:</i>			
1	основы моделирования с помощью клеточных автоматов	+		
2	подход для определения свойств новых материалов на основе установления количественной взаимосвязи между структурой и свойствами	+	+	
3	применение механики гетерогенных сред для моделирования тепло- и массопереноса в пористых средах.			+
	<i>Уметь:</i>			
4	строить клеточно-автоматную 2D модель для поля 100x100 клеток;	+	+	
5	строить простейшую QSAR модель, отражающую взаимосвязь одного свойства от молекулярной структуры материала.	+		+
	<i>Владеть:</i>			
6	навыками использования готовых пакетов программ Nanostruct для генерации структуры пористых тел	+	+	+
В результате освоения дисциплины студент должен приобрести следующие <u>общепрофессиональные компетенции и индикаторы их достижения:</u>				
	Код и наименование ПК	Код и наименование индикатора достижения ПК		
7	ПК-1. Способен использовать методики комплексного анализа структуры и свойств наноструктурированных материалов для испытаний инновационной продукции nanoиндустрии.	ПК-1.1. Знает основные понятия, определения, классификации, используемые в наноинженерии	+	

№	Требования к освоению дисциплины и компетенции		Раздел 1	Раздел 2	Раздел 3
8	ПК-1. Способен использовать методики комплексного анализа структуры и свойств наноструктурированных материалов для испытаний инновационной продукции nanoиндустрии.	ПК-1.4. Умеет грамотно обосновывать специфические свойства нанообъектов, правильно выбирать методики исследования их структуры и свойств	+		
9	ПК-1. Способен использовать методики комплексного анализа структуры и свойств наноструктурированных материалов для испытаний инновационной продукции nanoиндустрии.	ПК-1.7. Владеет навыками поиска, анализа и систематизации информации в области nanoинженерии	+	+	+
10	ПК-3. Способен применять методы математического моделирования и обработки данных для изучения, прогнозирования, расчетов структуры, свойств и процессов получения наноматериалов	ПК-3.2. Умеет использовать методы математического моделирования для изучения, прогнозирования, расчетов структуры, свойств и процессов получения наноматериалов		+	+
11	ПК-3. Способен применять методы математического моделирования и обработки данных для изучения, прогнозирования, расчетов структуры, свойств и процессов получения наноматериалов	ПК-3.3. Владеет навыками составления математического описания объектов nanoинженерии в области химических, биомедицинских и фармацевтических технологий		+	+

6. ПРАКТИЧЕСКИЕ И ЛАБОРАТОРНЫЕ ЗАНЯТИЯ

6.1 Практические занятия

Примерные темы практических занятий по дисциплине

№	№ раздела дисциплины	Наименование практических занятий	Часы
1	1	Молекулярная динамика. Основные теоретические положения. Примеры применения	2
2	1	Теория клеточных автоматов (КА). Типы и методы КА. Алгоритмы и примеры применения	6
3	1	QSAR-метод. Теория и примеры применения	4
4	3	Моделирование процессов тепло- и массообмена в нано- и микрообъемах	4

6.2 Лабораторные занятия

Выполнение лабораторного практикума способствует закреплению материала, изучаемого в дисциплине «*Методы и инструментальные средства прогнозирования свойств наноматериалов*», а также дает знания о использовании современных пакетов прикладных программ, моделировании структуры и свойств методами молекулярной динамики, клеточно-автоматным подходом, процессов масса- и теплопереноса..

Максимальное количество баллов за выполнение лабораторного практикума составляет 40 баллов (максимально по 10 баллов за каждую работу). Количество работ и баллов за каждую работу может быть изменено в зависимости от их трудоемкости.

Примеры лабораторных работ и разделы, которые они охватывают

№	№ раздела дисциплины	Наименование лабораторных работ	Часы
1	1	Молекулярная динамика. Основные теоретические положения. Примеры применения	4
2	1	Генерация структуры пористых тел (композиционных, функциональных материалов). Моделирование процесса адсорбции и пиролиза	12
3	1	QSAR-метод. Теория и примеры применения	4
4	2	Моделирование процессов тепло- и массообмена в нано- и микрообъемах	12

7. САМОСТОЯТЕЛЬНАЯ РАБОТА

Самостоятельная работа проводится с целью углубления знаний по дисциплине и предусматривает:

- ознакомление и проработку рекомендованной литературы, работу с электронно- библиотечными системами, включая переводы публикаций из научных журналов, цитируемых в базах Scopus, Web of Science, Chemical Abstracts, РИНЦ;
- посещение отраслевых выставок и семинаров;
- подготовку к выполнению контрольных работ по материалу лекционного курса;
- подготовку к сдаче зачёта с оценкой и лабораторного практикума по дисциплине.

Планирование времени на самостоятельную работу, необходимого на изучение дисциплины, студентам лучше всего осуществлять на весь период изучения, предусматривая при этом регулярное повторение пройденного материала. Материал,

законспектированный на лекциях, необходимо регулярно дополнять сведениями из литературных источников, представленных в рабочей программе. При работе с указанными источниками рекомендуется составлять краткий конспект материала, с обязательным фиксированием библиографических данных источника.

8. ОЦЕНОЧНЫЕ СРЕДСТВА ДЛЯ КОНТРОЛЯ ОСВОЕНИЯ ДИСЦИПЛИНЫ

(РАЗДЕЛ ВЫПОЛНЕН В АВТОРСКОЙ РЕДАКЦИИ)

Совокупная оценка по дисциплине складывается из оценок за выполнение контрольных работ (максимальная оценка 20 баллов), лабораторного практикума (максимальная оценка 40 балла) и итогового контроля в форме *зачёта с оценкой* (максимальная оценка 40 баллов).

8.1 Примерная тематика реферативно-аналитической работы

Для текущего контроля не предусмотрено реферативно-аналитической работы по дисциплине *«Методы и инструментальные средства прогнозирования свойств наноматериалов»*.

8.2 Примеры контрольных вопросов для текущего контроля освоения дисциплины

Для текущего контроля предусмотрено 2 контрольные работы. Максимальная оценка за контрольные работы 1-2 составляет по 10 баллов за каждую.

Раздел 1. Пример контрольной работы №1. Максимальная оценка – 10 баллов. Контрольная работа содержит 2 вопроса, по 5 баллов за вопрос.

Вопрос 1.1

1. Выражение свойств через структурные характеристики молекулы (QSPR, QSAR).
2. Компьютерное моделирование структуры и свойств материала на основании клеточных автоматов.
3. Огрублённые модели, мультимасштабное моделирование.
4. Компьютерные программы для моделирования молекул и их свойств.

Вопрос 1.2

1. Класс и объект.
2. Компьютерные программы для моделирования молекул и их свойств.
3. Работа с файлами, потоки.
4. Тенденции развития моделирования программных продуктов.

Раздел 2. Пример контрольной работы №2. Максимальная оценка – 10 баллов. Контрольная работа содержит 1 вопрос на 10 баллов.

Вопрос 2.1

1. Тенденции моделирования.
2. Родительские и дочерние отношения (таблицы). Отношение многое ко многому.
3. Типы автоматизированных систем.
4. Стратегии поддержания ссылочной целостности. Стратегия SET DEFAULT.

8.3 Вопросы для итогового контроля освоения дисциплины (зачёт с оценкой)

Билет для зачёта с оценкой включает контрольные вопросы по всем разделам рабочей программы дисциплины и содержит 3 вопроса.

1 вопрос – 10 баллов, вопрос 2 – 15 баллов, вопрос 3 – 15 баллов.

Максимальное количество баллов за зачёт с оценкой – 40 баллов.

8.3.1 Примеры контрольных вопросов для итогового контроля освоения дисциплины (5 семестр – зачёт с оценкой)

Билет для зачёта с оценкой включает контрольные вопросы по всем разделам рабочей программы дисциплины и содержит 3 вопроса.

1 вопрос – 10 баллов, вопрос 2 – 15 баллов, вопрос 3 – 15 баллов.

1. Дать определение понятия «система» («модель», «данные», «База данных», «граф», «линейная регрессия», «нейронная сеть», «кластеризация», «классификация»).
2. Многоуровневая структура изучения новых материалов. Уровни иерархии.
3. Компьютерные программы для разработки моделирования и анализа наноустройств и нанотехники.
4. Компьютерные программы для моделирования молекул и их свойств.
5. Моделирование структуры наноматериалов на основании классических подходов (квантовая химия, молекулярная динамика, метод Монте-Карло).
6. Огрублённые модели, мультимасштабное моделирование.
7. Выражение свойств через структурные характеристики молекулы (QSPR, QSAR).
8. Дать характеристику дескрипторам разных уровней.
9. Компьютерное моделирование структуры и свойств материала на основании клеточных автоматов.
10. Клеточно-автоматные модели генерации структуры аэрогелей.
11. Методы интеллектуального анализа данных.
12. Принципы обработки данных.
13. CFD: определение, для чего используется, принципы, этапы моделирования.
14. Приведите определение математического моделирования и его основную цель.
15. Системы автоматизированного проектирования, их составные части.
16. Автоматизированные системы управления технологическими процессами, принципы работы.
17. Основные программные продукты автоматизированных систем управления.
18. Типы автоматизированных систем.
19. Планирование и управление предприятием (ERP).
20. Планирование производства (MRP2).
21. Производственная исполнительная система (MES).
22. Система LIMS управление лабораторными исследованиями.
23. Система АСУ-ТП (SCADA).
24. Декомпозиция.
25. Класс и объект.
26. Наследование, полиморфизм, инкапсуляция.
27. Иерархия.
28. Пространство имён.
29. Абстрактный класс.
30. Виртуальные методы. Статические классы.
31. Создание объектов.
32. Методы.

33. Строки.
34. Условия.
35. Массивы, перечисления.
36. Циклы.
37. Рекурсия.
38. Статические классы.
39. Работа с файлами, потоки.
40. Тенденции развития моделирования программных продуктов.
41. Что такое «множество», при каких условиях совокупность данных можно назвать множеством?
42. Что такое «домен», его свойства?
43. Что такое «простой, составной, первичный, альтернативный потенциальный ключ»?
44. Обзор информационных программных продуктов.
45. Для чего служат потенциальные ключи, правило целостности сущностей?
46. Методы интеллектуального анализа данных.
47. Основные операции над множествами: объединение, пересечение, вычитание.
48. Что такое «атрибут отношения», «степень отношения», «мощность отношения»?
49. Типы связей «один к одному», «один ко многим», «много ко многим».
50. Что такое «декартово произведение множеств», «степень декартового произведения»?
51. Дать определение понятиям: «реляционная база данных», «схема реляционной базы данных».

Фонд оценочных средств приведен в виде отдельного документа, являющегося неотъемлемой частью основной образовательной программы.

8.4 Структура и примеры билетов для зачёта с оценкой (5 семестр).

Зачёт с оценкой по дисциплине *«Методы и инструментальные средства прогнозирования свойств наноматериалов»* проводится в 5 семестре и включает контрольные вопросы по всем разделам рабочей программы дисциплины. Билет для зачёта с оценкой состоит из 3 вопросов, относящихся к указанным разделам.

Пример билета для зачёта с оценкой:

«Утверждаю»
зав. кафедрой ХФИ

Министерство науки и высшего образования
Российской Федерации

_____ Н.В. Меньшутина
(Подпись) (И.О. Фамилия)

Российский химико-технологический университет
имени Д.И. Менделеева

«_» _____ 20__ г.

Кафедра химического и фармацевтического инжиниринга
Направление подготовки бакалавров
28.03.02 Наноинженерия
Профиль «Биомедицинские и фармацевтические
нанотехнологии»
Дисциплина «Методы и инструментальные средства
прогнозирования свойств наноматериалов»

Билет № 1

1. Моделирование структуры наноматериалов на основании классических подходов (квантовая химия, молекулярная динамика, метод Монте-Карло).
2. CFD: определение, для чего используется, принципы, этапы моделирования..
3. Виртуальные методы. Статические классы.

9. УЧЕБНО-МЕТОДИЧЕСКОЕ ОБЕСПЕЧЕНИЕ ДИСЦИПЛИНЫ

9.1 Рекомендуемая литература

А. Основная литература

1. Н.В. Меньшутина, А.В. Матасов. Современные информационные системы хранения данных, обработки и анализа данных для предприятий химической и смежных отраслей – М.: РХТУ им. Д.И. Менделеева, 2011. – 308 с.
2. А.В. Матасов, Н.В. Меньшутина, О.В. Сидоркин. Системы автоматизированной поддержки принятия решений в задачах химической технологии, экологии и фармацевтики: учеб. Пособие. – М.: РХТУ им. Д.И. Менделеева, 2011. – 168 с.
3. Меньшутина Н.В., Мишина Ю.В., Алвес С.В., Гордиенко М.Г., Гусева Е.В., Троянkin А.Ю. Инновационные технологии и оборудование фармацевтического производства. – Т.2. – М.: Издательство БИНОМ, 2013 – 480 с.

Б. Дополнительная литература

1. Поспелов Г.С. Искусственный интеллект – основа новой информационной технологии. – М.: Наука, 1988. – 280 с.
2. Хельте Х.-Д., Зипль В., Роньян Д., Фолькерс Г. Молекулярное моделирование. Теория и практика. М. : БИНОМ. Лаборатория знаний, 2010. – 318 с.
3. Nendza M. Structure-Activity Relationships in Environmental Sciences. – Chapman & Hall: London. – 1998.
4. Колнооченко А.В. Моделирование структур аэрогелей и массопереноса в них с применением высокопроизводительных вычислений. Диссертация. М., 2013 – 156 с.
5. Лекции по спецкурсу «Молекулярное моделирование и QSAR» [Электронный ресурс] URL: <http://qsar.chem.msu.ru/ru/obrazov/36-present> (дата обращения: 25.03.2023 г.)
6. Гуриков П. А. Информационно-аналитический комплекс в области химии и технологии сверхкритических флюидов. Диссертация. М., 2010 – 180 с.

9.2 Рекомендуемые источники научно-технической информации

- Презентации к лекциям.
- Методические рекомендации по выполнению лабораторных и практических работ.

Научно-технические журналы:

- Ж. Программные продукты и системы. ISSN 0236-235X (Print). ISSN 2311-2735(Online).
- Ж. Автоматизация в промышленности. ISSN 1819-5962 (Print)
- Ж. Современные технологии автоматизации. ISSN 0206-975X (Print).
- Ж. Химико-фармацевтический журнал. ISSN 0023-1134 (Print).
- Ж. Аналитика. ISSN 2227-572X (Print).
- Ж. Фармация и фармакология. ISSN 2307-9266 (Print). ISSN 2413-2241(Online).
- Ж. Journal of Pharmaceutical Research International. ISSN 2456-9119 (Print). ISSN 2231-2919 (Online).
- Ж. Pharmaceutical Chemistry Journal. ISSN 0091-150X (Print). ISSN 1573-9031 (Online).
- Ж. Российские нанотехнологии. ISSN 1992-7223 (Print) ISSN 1992-4068 (Online).
- Ж. Нанотехнологии: разработка, применение — XXI век. ISSN 2225-0980 (Print).
- Российский Электронный наножурнал. ООО «Парк-медиа». [Электронный ресурс] <http://www.nanojournal.ru>
- Наномир — интернет-журнал о нанотехнологиях. [Электронный ресурс] <http://www.miracle-uni.ru>
- Ж. Nature Nanotechnology. 1748-3387 (Print) and 1748-3395 (Online).
- Ж. Journal of Non-Crystalline Solids. ISSN: 0022-3093 (Print).
- Политематические базы данных (БД): США: CAPLUS; COMPENDEX; Великобритания: INSPEC; Франция: PASCAL.
- Ресурсы ELSEVIER: www.sciencedirect.com.

Ресурсы информационно–телекоммуникационной сети Интернет:

1. Каталог программных продуктов и СУБД компании ANSYS. [Электронный ресурс]. Режим доступа: <https://cae-expert.ru/> (дата обращения: 01.04.2023).
2. Каталог программных продуктов и СУБД компании Oracle. [Электронный ресурс]. Режим доступа: [Электронный ресурс]. Режим доступа: <https://www.oracle.com/ru/index.html> (дата обращения: 01.04.2023).

Сайты на актуальные компании производителей программных продуктов оборудования ежегодно обновляются.

9.3 Средства обеспечения освоения дисциплины

Для реализации рабочей программы дисциплины подготовлены следующие средства обеспечения освоения дисциплины:

- конспекты лекций в формате *.pdf;
- банк вариантов контрольных работ – 50;
- банк вариантов лабораторных работ – 50;
- банк билетов для зачёта с оценкой – 50;

– предустановленное лицензионное программное обеспечение в компьютерном классе (Windows, Microsoft Office).

При использовании электронного обучения и дистанционных образовательных технологий занятия полностью или частично проводятся в режиме онлайн. При этом первый пункт списка дополняется или заменяется на:

доступ к групповым чатам (ЕИОС), к вебинарам (webinar.ru, zoom.us), онлайн-конференции в Skype, электронная почта.

10. ПЕРЕЧЕНЬ ИНФОРМАЦИОННЫХ ТЕХНОЛОГИЙ, ИСПОЛЬЗУЕМЫХ В ОБРАЗОВАТЕЛЬНОМ ПРОЦЕССЕ

Информационную поддержку изучения дисциплины осуществляет Информационно-библиотечный центр (ИБЦ) РХТУ им. Д.И. Менделеева, который обеспечивает обучающихся основной учебной, учебно-методической и научной литературой, необходимой для организации образовательного процесса по дисциплине. Общий объем многоотраслевого фонда ИБЦ на 01.01.2023 г. составляет 1 727 628 экз.

Фонд ИБЦ располагает учебной, учебно-методической и научно-технической литературой в форме печатных и электронных изданий, а также включает официальные, справочно-библиографические, специализированные отечественные и зарубежные периодические и информационные издания. ИБЦ обеспечивает доступ к профессиональным базам данных, информационным, справочным и поисковым системам.

Каждый обучающийся обеспечен свободным доступом из любой точки, в которой имеется доступ к сети Интернет и к электронно-библиотечной системе (ЭБС) Университета, которая содержит различные издания по основным изучаемым дисциплинам и сформирована по согласованию с правообладателями учебной и учебно-методической литературы.

Для более полного и оперативного справочно-библиографического и информационного обслуживания в ИБЦ реализована технология Электронной доставки документов.

Полный перечень электронных информационных ресурсов, используемых в процессе обучения, представлен в основной образовательной программе.

11. МАТЕРИАЛЬНО-ТЕХНИЧЕСКОЕ ОБЕСПЕЧЕНИЕ ДИСЦИПЛИНЫ

В соответствии с учебным планом занятия по дисциплине *«Методы и инструментальные средства прогнозирования свойств наноматериалов»* проводятся в форме лекций, практических занятий, лабораторных занятий и самостоятельной работы обучающегося бакалавриата.

11.1 Оборудование, необходимое в образовательном процессе

Учебная аудитория для проведения лекций вместимостью не менее 30 человек, оборудованная электронными средствами демонстрации (компьютер со средствами звуковоспроизведения, проектор, экран) и учебной мебелью.

Библиотека, имеющая рабочие компьютерные места для студентов, оснащённые компьютерами с доступом к базам данных и выходом в Интернет.

Лабораторные занятия по дисциплине проходят в лабораториях кафедры химического и фармацевтического инжиниринга, оборудованных современным оборудованием, в том числе: лабораторная установка для грануляции и покрытия Hüttlin (Bosch, Германия), лабораторная установка псевдооживленного слоя Mini-Glatt (Германия), установка распылительной сушки Buchi Mini-Spray Dryer (Швейцария), изолятор компании SKAN AG (Швейцария), установка распылительной сушки Niro (Дания), лиофильная сушилка CoolSafe (Дания), стерилизующий ферментер/ биореактор Biostat Sartorius

(Германия), установки собственной конструкции для проведения процессов в среде сверхкритических флюидов, тестер для проведения теста на растворение Sotax AT7 (Швейцария), спектрофотометр “Экрос” ПЭ-5400 (Россия), оптический микроскоп MicrosAustria (Австрия), вагоанализатор Axis A5g500 (Польша), многофункциональное устройство.

11.2 Учебно-наглядные пособия:

По дисциплине *«Методы и инструментальные средства прогнозирования свойств наноматериалов»* доступны учебные материалы. Реализованы лекции по учебным разделам в соответствии с программой дисциплины в виде презентаций. Доступны комплексы лабораторных работ и требования к отчетам, варианты заданий, руководство по работе с оборудованием, электронный раздаточный материал к разделам лекционного курса.

11.3 Компьютеры, информационно-телекоммуникационные сети, аппаратно-программные и аудиовизуальные средства

На кафедре ХФИ, реализующей основную профессиональную образовательную программу по направлению **28.03.02 Наноинженерия**, профиль *«Биомедицинские и фармацевтические нанотехнологии»*, имеются в достаточном количестве персональные компьютеры, укомплектованные DVD-проигрывателями, USB-портами, принтерами и программными средствами; мультимедийное проекционное оборудование; цифровой фотоаппарат; копировальные аппараты; локальная сеть с выходом в Интернет; беспроводная точка доступа в локальную сеть и сеть Интернет.

11.4 Печатные и электронные образовательные и информационные ресурсы

Для реализации дисциплины *«Методы и инструментальные средства прогнозирования свойств наноматериалов»* на кафедре Химического и фармацевтического инжиниринга используются информационно-методические материалы: учебные пособия; электронные учебные пособия; электронные презентации к разделам лекционных курсов; учебно-методические разработки кафедр в электронном виде; видеоуроки к разделам дисциплин.

Обеспеченность современными учебными пособиями, выпущенными преподавателями кафедры Химического и фармацевтического инжиниринга для бакалавров, довольно высокая. Ко всем научным изданиям и учебным пособиям, выпущенным через РИО РХТУ им. Д.И. Менделеева имеется доступ через фонды информационно-библиотечного фонда. Кроме того, большинство дисциплин, преподаваемых на кафедре, имеют развернутую информационно-образовательную и информационно-методическую поддержку, к ресурсам в сети Интернет.

11.5 Перечень лицензионного программного обеспечения

№ п/п	Наименование программного продукта	Реквизиты договора поставки	Количество лицензий	Срок окончания действия лицензии
1.	ABBYY FineReader 10 Professional Edition	Контракт № 143-164ЭА/2010 от 14.12.10	20 лицензий для активации на рабочих станциях	бессрочная
2.	Microsoft Office Standard 2019 В составе: <ul style="list-style-type: none"> • Word • Excel • Power Point • Outlook 	Контракт №175-262ЭА/2019 от 30.12.2019	150 лицензий для активации на рабочих станциях	12 месяцев (ежегодное продление подписки с правом перехода на обновлённую версию продукта)
3.	Kaspersky Endpoint Security для бизнеса – Стандартный Russian Edition	Контракт №72-99ЭА/2022 от 29.08.2022	-	12 месяцев (ежегодное продление подписки с правом перехода на обновлённую версию продукта)

12. ТРЕБОВАНИЯ К ОЦЕНКЕ КАЧЕСТВА ОСВОЕНИЯ ПРОГРАММ

Наименование разделов	Основные показатели оценки	Формы и методы контроля и оценки
Раздел 1. Моделирование структуры и свойств материала	<i>Знает:</i> основы моделирования с помощью клеточных автоматов; подход для определения свойств новых материалов на основе установления количественной взаимосвязи между структурой и свойствами. <i>Умеет:</i> строить клеточно-автоматную 2D модель для поля 100x100 клеток; строить простейшую QSAR модель, отражающую взаимосвязь одного свойства от молекулярной структуры материала.	Оценка за лабораторные работы №1,2,3 Оценка за контрольную работу №1. Оценка на зачёте с оценкой.

Наименование разделов	Основные показатели оценки	Формы и методы контроля и оценки
	<i>Владеет:</i> навыками использования готовых пакетов программ Nanostruct для генерации структуры пористых тел.	
Раздел 2. Методы обработки информации	<i>Знает:</i> подход для определения свойств новых материалов на основе установления количественной взаимосвязи между структурой и свойствами. <i>Умеет:</i> строить клеточно-автоматную 2D модель для поля 100x100 клеток. <i>Владеет:</i> навыками использования готовых пакетов программ Nanostruct для генерации структуры пористых тел.	Оценка за контрольную работу №2. Оценка на зачёте с оценкой.
Раздел 3. Моделирование динамических процессов (тепло-и массопереноса) в наноструктурах с использованием пакета Fluent	<i>Знает:</i> применение механики гетерогенных сред для моделирования тепло- и массопереноса в пористых средах. <i>Умеет:</i> строить простейшую QSAR модель, отражающую взаимосвязь одного свойства от молекулярной структуры материала. <i>Владеет:</i> о навыками использования готовых пакетов программ Nanostruct для генерации структуры пористых тел.	Оценка за лабораторную работу №4. Оценка на зачёте с оценкой.

13. ОСОБЕННОСТИ ОРГАНИЗАЦИИ ОБРАЗОВАТЕЛЬНОГО ПРОЦЕССА ДЛЯ ИНВАЛИДОВ И ЛИЦ С ОГРАНИЧЕННЫМИ ВОЗМОЖНОСТЯМИ ЗДОРОВЬЯ

Обучение инвалидов и лиц с ограниченными возможностями здоровья осуществляется в соответствии с:

– Порядком организации и осуществления образовательной деятельности по образовательным программам высшего образования – программам бакалавриата, программам специалитета, программам магистратуры (Приказ Министерства науки и высшего образования Российской Федерации от 06.04.2021 № 245);

– Положением о порядке организации и осуществления образовательной деятельности по образовательным программам высшего образования – программам бакалавриата, программам специалитета, программам магистратуры федерального государственного бюджетного образовательного учреждения высшего образования «Российский химико-технологический университет имени Д.И. Менделеева», принятым решением Ученого совета РХТУ им. Д.И. Менделеева от 28.12.2022, протокол № 5;

– Методическими рекомендациями по организации образовательного процесса для обучения инвалидов и лиц с ограниченными возможностями здоровья в образовательных организациях высшего образования, в том числе оснащённости образовательного процесса (утверждены заместителем Министра образования и науки РФ А.А. Климовым от 08.04.2014 № АК-44/05вн).

**Дополнения и изменения к рабочей программе дисциплины
«Методы и инструментальные средства прогнозирования свойств наноматериалов»
основной образовательной программы
направление подготовки 28.03.02 Наноинженерия
профиль подготовки – «Биомедицинские и фармацевтические нанотехнологии»
Форма обучения: очная**

Номер изменения/ дополнения	Содержание дополнения/изменения	Основание внесения изменения/дополнения
1.		протокол заседания Ученого совета № _____ от «___» _____ 20__ г.
		протокол заседания Ученого совета № _____ от «___» _____ 20__ г.
		протокол заседания Ученого совета № _____ от «___» _____ 20__ г.
		протокол заседания Ученого совета № _____ от «___» _____ 20__ г.
		протокол заседания Ученого совета № _____ от «___» _____ 20__ г.

Министерство науки и высшего образования Российской Федерации
Федеральное государственное бюджетное образовательное учреждение
высшего образования
«Российский химико-технологический университет
имени Д.И. Менделеева»



«УТВЕРЖДАЮ»

Проректор по учебной работе

 Ф.А. Колоколов

19 » июня 2023 г.

РАБОЧАЯ ПРОГРАММА ДИСЦИПЛИНЫ

«Мультимасштабное моделирование структуры, свойств и процессов
получения наноматериалов»

Направление подготовки 28.03.02 Наноинженерия

Профиль подготовки –
«Биомедицинские и фармацевтические нанотехнологии»

Квалификация «бакалавр»

РАССМОТРЕНО И ОДОБРЕНО
на заседании Методической комиссии
РХТУ им. Д.И. Менделеева
«19» июня 2023 г.

Председатель  Н.А. Макаров

Москва 2023

Программа составлена зав. кафедрой химического и фармацевтического инжиниринга,
д.т.н., профессора Н.В. Меньшутиной

Программа рассмотрена и одобрена на заседании кафедры химического и фармацевтического инжиниринга РХТУ им. Д.И. Менделеева «15» мая 2023 г., протокол № 6.

1. ЦЕЛЬ И ЗАДАЧИ ДИСЦИПЛИНЫ

Программа составлена в соответствии с требованиями Федерального государственного образовательного стандарта высшего образования – бакалавриат для направления подготовки **28.03.02 Нанотехнологии** (ФГОС ВО), рекомендациями Методической комиссии и накопленного опыта преподавания дисциплины кафедрой **Химического и фармацевтического инжиниринга** РХТУ им. Д.И. Менделеева. Программа рассчитана на изучение дисциплины в течение одного семестра.

Дисциплина **«Мультимасштабное моделирование структуры, свойств и процессов получения наноматериалов»** относится к части, формируемой участниками образовательных отношений Блока Б1 «Дисциплины (модули)» учебного плана. Программа дисциплины предполагает, что обучающиеся имеют теоретическую и практическую подготовку в области математики, информатики, химии.

Цель дисциплины «Мультимасштабное моделирование структуры, свойств и процессов получения наноматериалов» – ознакомление студентов с широким кругом теорий, подходов и методов в области мультимасштабного моделирования структуры, свойств и процессов получения наноматериалов.

Задачи дисциплины:

- изучение подходов к мультимасштабному моделированию для химической, нефтехимической, фармацевтической промышленности;
- приобретение базовых теоретических знаний и навыков в области математического и компьютерного моделирования.

Цель и задачи дисциплины достигаются с помощью:

- получения студентами знаний о выборе подходящего метода моделирования;
- изучение основ составления математического описания для изучения структуры, свойств и процессов получения наноматериалов;
- освоение различных методов компьютерного и математического моделирования;
- изучение системного программного обеспечения, библиотеки и конструкции инструментальных средств разработки.

Дисциплина **«Мультимасштабное моделирование структуры, свойств и процессов получения наноматериалов»** преподается в 6 семестре. Контроль успеваемости студентов ведется по принятой в университете рейтинговой системе.

2. ТРЕБОВАНИЯ К РЕЗУЛЬТАТАМ ОСВОЕНИЯ ДИСЦИПЛИНЫ

Изучение дисциплины направлено на приобретение следующих **компетенций и индикаторов их достижения:**

Универсальные компетенции выпускников и индикаторы их достижения

Наименование категории (группы) УК	Код и наименование УК	Код и наименование индикатора достижения УК
Системное и критическое мышление	УК-1. Способен осуществлять поиск, критический анализ и синтез информации, применять системный подход для решения поставленных задач.	УК-1.1 Знает методы поиска, критического анализа и синтеза информации, применения системного подхода, основанного на научном мировоззрении при решении задач профессиональной деятельности. УК-1.2 Умеет анализировать задачу, выделяя ее базовые составляющие. УК-1.5 Владеет навыками рассмотрения возможных вариантов решения задачи, оценивания их достоинства и недостатки.

Профессиональные компетенции выпускников и индикаторы их достижения

Задача профессиональной деятельности	Объект или область знания	Код и наименование ПК	Код и наименование индикатора достижения ПК	Основание (профессиональный стандарт, анализ опыта) Обобщенные трудовые функции
Тип задач профессиональной деятельности: научно-исследовательский и инновационный				
– проведение информационного поиска по отдельным объектам исследований применительно к решению поставленных задач; – участие в составе коллектива в выполнении	– основные разновидности наноматериалов; – методы исследований, испытаний, диагностики и контроля качества наноматериалов, полуфабрикатов, заготовок деталей и	ПК-1. Способен использовать методики комплексного анализа структуры и свойств наноструктурированных материалов для испытаний инновационной продукции наноиндустрии.	ПК-1.7 Владеет навыками поиска, анализа и систематизации информации в области наноинженерии.	Профессиональный стандарт 26.006 «Специалист по разработке наноструктурированных композиционных материалов», утвержденный приказом Министерства труда и социальной защиты Российской Федерации от 08.09.2015 № 604н. Обобщенная трудовая функция А: Лабораторно-аналитическое сопровождение разработки наноструктурированных композиционных материалов. А/01.6. Выполнение работ по поиску экономичных и эффективных методов производства

Задача профессиональной деятельности	Объект или область знания	Код и наименование ПК	Код и наименование индикатора достижения ПК	Основание (профессиональный стандарт, анализ опыта) Обобщенные трудовые функции
<p>научных исследований, выполнение экспериментов с использованием типовых методик с составлением методик проведенных исследований, проведение испытаний, диагностики и контроля качества наноматериалов, полуфабрикатов, заготовок деталей и изделий на их основе</p>	<p>изделий на их основе; – наноматериалы и нанотехнологии для химии, фармацевтики и биотехнологии</p>			<p>наноструктурированных композиционных материалов с заданными свойствами (уровень квалификации – б)</p> <p>Профессиональный стандарт 40.044 «Специалист по научно-техническим разработкам и испытаниям полимерных наноструктурированных пленок», утвержденный приказом Министерства труда и социальной защиты Российской Федерации от 10.07.2014 № 447н. Обобщенная трудовая функция В: Экспериментально-методическое сопровождение научно-технической разработки и испытаний новых полимерных наноструктурированных пленок. В/02.6. Составление спецификации новых полимерных наноструктурированных пленок (уровень квалификации – б)</p> <p>Профессиональный стандарт 40.104 «Специалист по измерению параметров и модификации свойств наноматериалов и наноструктур», утвержденный приказом Министерства труда и социальной защиты Российской Федерации от 08.09.2015 № 611н. Обобщенная трудовая функция С: Совершенствование процессов измерений</p>

Задача профессиональной деятельности	Объект или область знания	Код и наименование ПК	Код и наименование индикатора достижения ПК	Основание (профессиональный стандарт, анализ опыта) Обобщенные трудовые функции
				параметров и модификации свойств наноматериалов и наноструктур. С/02.6. Модернизация существующих и внедрение новых процессов и оборудования для модификации свойств наноматериалов и наноструктур (уровень квалификации – 6)
<p>– проведение информационного поиска по отдельным объектам исследований применительно к решению поставленных задач;</p> <p>– участие в составе коллектива в выполнении научных исследований,</p>	<p>– методы исследований, испытаний, диагностики и контроля качества наноматериалов, полуфабрикатов, заготовок деталей и изделий на их основе;</p> <p>– наноматериалы и нанотехнологии</p>	<p>ПК-2. Владеет основами фундаментальных знаний естественнонаучных и инженерных дисциплин, сопряжённых с областями применения нанотехнологий согласно реализуемому профилю подготовки (биомедицинские и фармацевтические технологии), и способен их использовать в</p>	<p>ПК-2.1. Знает типовые процессы и аппараты, используемые в области химических, биомедицинских и фармацевтических технологий, научные основы управления процессами</p>	<p>Профессиональный стандарт 26.006 «Специалист по разработке наноструктурированных композиционных материалов», утвержденный приказом Министерства труда и социальной защиты Российской Федерации от 08.09.2015 № 604н. Обобщенная трудовая функция А: Лабораторно-аналитическое сопровождение разработки наноструктурированных композиционных материалов. А/01.6. Выполнение работ по поиску экономичных и эффективных методов производства наноструктурированных композиционных материалов с заданными свойствами (уровень квалификации – 6)</p>

Задача профессиональной деятельности	Объект или область знания	Код и наименование ПК	Код и наименование индикатора достижения ПК	Основание (профессиональный стандарт, анализ опыта) Обобщенные трудовые функции
<p>выполнение экспериментов с использованием типовых методик с составлением методик проведенных исследований, проведение испытаний, диагностики и контроля качества наноматериалов, полуфабрикатов, заготовок деталей и изделий на их основе</p>	<p>для химии, фармацевтики и биотехнологии</p>	<p>профессиональной деятельности</p>	<p>ПК-2.3. Владеет методиками расчета основных технологических показателей химических, фармацевтических и биотехнологических процессов</p>	<p>Профессиональный стандарт 40.044 «Специалист по научно-техническим разработкам и испытаниям полимерных наноструктурированных пленок», утвержденный приказом Министерства труда и социальной защиты Российской Федерации от 10.07.2014 № 447н. Обобщенная трудовая функция В: Экспериментально-методическое сопровождение научно-технической разработки и испытаний новых полимерных наноструктурированных пленок. В/02.6. Составление спецификации новых полимерных наноструктурированных пленок (уровень квалификации – б)</p> <p>Профессиональный стандарт 40.104 «Специалист по измерению параметров и модификации свойств наноматериалов и наноструктур», утвержденный приказом Министерства труда и социальной защиты Российской Федерации от 08.09.2015 № 611н. Обобщенная трудовая функция С: Совершенствование процессов измерений параметров и модификации свойств наноматериалов и наноструктур. С/02.6. Модернизация существующих и внедрение</p>

Задача профессиональной деятельности	Объект или область знания	Код и наименование ПК	Код и наименование индикатора достижения ПК	Основание (профессиональный стандарт, анализ опыта) Обобщенные трудовые функции
				<p>новых процессов и оборудования для модификации свойств наноматериалов и наноструктур (уровень квалификации – 6)</p>

Задача профессиональной деятельности	Объект или область знания	Код и наименование ПК	Код и наименование индикатора достижения ПК	Основание (профессиональный стандарт, анализ опыта) Обобщенные трудовые функции
– проведение информационного поиска по отдельным объектам исследований применительно к решению поставленных задач; – сбор научно-технической информации по теме исследования (научно-	– методы исследований, испытаний, диагностики и контроля качества наноматериалов, полуфабрикатов, заготовок деталей и изделий на их основе; – наноматериалы и нанотехнологии	ПК-3. Способен применять расчётно-теоретические методы для изучения и модификации свойств наноматериалов и наноструктур и процессов с их участием с использованием современной вычислительной техники.	ПК-3.2 Знает технические и программные средства реализации информационных технологий при проведении расчетных работ в области наноинженерии.	Профессиональный стандарт 26.006 «Специалист по разработке наноструктурированных композиционных материалов», утвержденный приказом Министерства труда и социальной защиты Российской Федерации от 08.09.2015 № 604н. Обобщенная трудовая функция А: Лабораторно-аналитическое сопровождение разработки наноструктурированных композиционных материалов. А/05.6. Определение соответствия наноструктурированных композиционных материалов с новыми свойствами техническому заданию (уровень квалификации – б)

Задача профессиональной деятельности	Объект или область знания	Код и наименование ПК	Код и наименование индикатора достижения ПК	Основание (профессиональный стандарт, анализ опыта) Обобщенные трудовые функции
техническая литература, патенты) для составления обзоров, отчетов, научных публикаций, участие в подготовке отчетов и публикаций по теме исследования	для химии, фармацевтики и биотехнологии		ПК-3.3. Владеет навыками составления математического описания объектов наноинженерии в области химических, биомедицинских и фармацевтических технологий	Профессиональный стандарт 40.104 «Специалист по измерению параметров и модификации свойств наноматериалов и наноструктур», утвержденный приказом Министерства труда и социальной защиты Российской Федерации от 08.09.2015 № 611н. Обобщенная трудовая функция С: Совершенствование процессов измерений параметров и модификации свойств наноматериалов и наноструктур. С/02.6. Модернизация существующих и внедрение новых процессов и оборудования для модификации свойств наноматериалов и наноструктур (уровень квалификации – 6)

В результате изучения дисциплины студент бакалавриата должен:

Знать:

- Теоретические основы моделирования с использованием кванто-механических моделей и методов молекулярной динамики;
- Основы моделирования с использованием клеточных автоматов;
- Основы моделирования с использованием решеточных уравнений Больцмана
- Основы механики сплошных и гетерогенных сред
- Понятия искусственного интеллекта, нейронных сетей, экспертных систем
- Подходы к созданию мультимасштабной модели

Уметь:

- Решать задачи моделирования свойств, структуры и процессов получения наноструктурированных материалов;
- Применять методы математического и компьютерного моделирования для прогнозирования структуры и свойств наноструктурированных материалов;
- Совмещать модели разного масштаба

Владеть:

- Навыками выбора соответствующей математической модели для предсказания свойств, структуры и процессов получения наноструктурированных материалов;
- Применять методы математического и компьютерного моделирования для определения структуры и свойств наноматериалов и наносистем;
- Навыками разработки математических и компьютерных моделей
- Алгоритмами решения уравнений математических моделей или алгоритмами клеточно-автоматных моделей

3. ОБЪЁМ ДИСЦИПЛИНЫ И ВИДЫ УЧЕБНОЙ РАБОТЫ

Виды учебной работы	Объём дисциплины		
	ЗЕ	Акад. ч.	Астр.ч .
Общая трудоемкость дисциплины по учебному плану	4	144	108
Контактная работа – аудиторные занятия:	1,3	48	36
Лекции	0,9	32	24
Практические занятия (ПЗ)	0,4	16	12
Самостоятельная работа (СР):	1,7	60	45
Самостоятельное изучение разделов дисциплины	1,7	60	45
Вид контроля:			
Экзамен	1	36	27
Контактная работа – промежуточная аттестация	1	0,4	0,3
Подготовка к экзамену		35,6	26,7
Вид итогового контроля:	Экзамен		

4. СОДЕРЖАНИЕ ДИСЦИПЛИНЫ

4.1 Разделы дисциплины и виды занятий

№	Раздел дисциплины	Акад. часов			
		Всего	Лекции	ПЗ	СР
	Введение	0,5	0,5	-	-
1.	Раздел 1. Квантово-механические модели и методы молекулярной динамики	23,5	3,5	-	20
1.1	Основные определения и понятия. Квантовая химия и молекулярная динамика. Тенденции развития наномоделирования. Моделирование структуры и молекул классическими подходами.	0,5	0,5	-	-
1.2	Квантово-механические постулаты	1,5	1,5	-	-
1.3	Математические основы молекулярной динамики	1,5	1,5	-	-
2.	Раздел 2. Математическое моделирование структуры и свойств новых наноструктурированных материалов с использованием клеточно-автоматного подхода	24	8	6	10
2.1	Клеточный автомат, основные типы, алгоритмы расчетов	5	2	1	2
2.2	Структурные характеристики пористых тел. Моделирование структур гетерогенных твердых тел.	6	2	2	2

№	Раздел дисциплины	Акад. часов			
		Всего	Лекции	ПЗ	СР
2.3	Моделирование физико-химических процессов	8	2	2	4
2.4	Математическое моделирование наносистем с использованием решеточных уравнений Больцмана	5	2	1	2
3.	Раздел 3. Детерминированные математические модели химико-технологических процессов	20	6	4	10
3.1	Математическое описание гидродинамической структуры потоков	10	3	2	5
3.2	Моделирование тепловых процессов в химической технологии	10	3	2	5
4.	Раздел 4. Механика сплошных и гетерогенных сред для описания процессов получения наноматериалов	24	10	4	10
4.1	Предмет и методы механики сплошной среды. Основные гипотезы. Методы описания движения сплошной среды	5	2	1	2
4.2	Уравнения механики сплошной среды: уравнение неразрывности; уравнения движения сплошной среды; уравнения моментов количества движения. Дополнительные соотношения.	10	4	2	4

№	Раздел дисциплины	Акад. часов			
		Всего	Лекции	ПЗ	СР
4.3	Характеристики многофазной среды. Классификация многофазных (гетерогенных неоднородных) сред. Особенности математического описания гетерогенных сред. Основные уравнения.	9	4	1	4
5.	Раздел 5. Искусственный интеллект, подходы и решения для математического моделирования структуры свойств и методов получения наноструктурированных материалов	15,5	3,5	2	10
5.1	Понятие об искусственном интеллекте. Функциональная структура системы искусственного интеллекта. Направление развития искусственного интеллекта	5,5	0,5	1	4
5.2	Нейронные сети. Введение в нейронные сети. Искусственная модель нейрона. Применение нейронных сетей. Обучение нейросети	5	1,5	0,5	3
5.3	Экспертные системы. Структура экспертной системы. Разработка и использование экспертных сетей. Классификация экспертных сетей. Представление знаний в экспертных системах	5	1,5	0,5	3

№	Раздел дисциплины	Акад. часов			
		Всего	Лекции	ПЗ	СР
	Заключение	0,5	0,5	-	-
	ИТОГО	108	32	16	60

4.2 Содержание разделов дисциплины

Введение. Предметы и методы изучаемой дисциплины. Цели и задачи курса. Описание основных разделов курса. Структура курса и правила рейтинговой системы. Введение в предметную область. Основные понятия, определения, терминология

Раздел 1. Квантово-механические модели и методы молекулярной динамики

1.1. Основные определения и понятия. Квантовая химия и молекулярная динамика. Тенденции развития наномоделирования. Моделирование структуры и молекул классическими подходами.

1.2. Квантово-механические постулаты. Уравнения Лагранжа и Гамильтона. Классификация операторов квантовой механики. Основное уравнение квантовой механики.

1.3. Математические основы молекулярной динамики. Алгоритмические особенности при моделировании методом молекулярной динамики при использовании нулевых граничных условий.

Раздел 2. Математическое моделирование структуры и свойств новых наноструктурированных материалов с использованием клеточно-автоматного подхода

2.1. Клеточный автомат. Клеточные автоматы для моделирования наноструктур. Модель агрегации, ограниченной диффузией. Модель агрегации, ограниченной реакцией. Баллистическая агрегация частиц-кластер. Модель кластер-кластерной агрегации. Модель случайных структур. Модель слабоперекрывающихся сфер. Модель перекрывающихся сфер.

2.2. Структурные характеристики пористых тел. Моделирование структур гетерогенных твердых тел. Моделирование свойств пористых тел и гетерогенных твердых структур.

2.3. Моделирование физико-химических процессов.

2.4. Математическое моделирование наносистем с использованием решеточных уравнений Больцмана

Раздел 3. Детерминированные математические модели химико-технологических процессов

3.1. Математическое описание гидродинамической структуры потоков.

3.2. Моделирование тепловых процессов в химической технологии.

Раздел 4. Механика сплошных и гетерогенных сред для описания процессов получения наноматериалов

4.1. Предмет и методы механики сплошной среды. Основные гипотезы. Методы описания движения сплошной среды.

4.2. Уравнения механики сплошной среды: уравнение неразрывности; уравнения движения сплошной среды; уравнения моментов количества движения. Дополнительные соотношения.

4.3. Характеристики многофазной среды. Классификация многофазных (гетерогенных неоднородных) сред. Особенности математического описания гетерогенных сред. Основные уравнения.

Раздел 5. Искусственный интеллект, подходы и решения для математического моделирования структуры свойств и методов получения наноструктурированных материалов

5.1. Понятие об искусственном интеллекте. Функциональная структура системы искусственного интеллекта. Направление развития искусственного интеллекта.

5.2. Нейронные сети. Введение в нейронные сети. Искусственная модель нейрона. Применение нейронных сетей. Обучение нейросети.

5.3. Экспертные системы. Структура экспертной системы. Разработка и использование экспертных сетей. Классификация экспертных сетей. Представление знаний в экспертных системах.

5. СООТВЕТСТВИЕ СОДЕРЖАНИЯ ТРЕБОВАНИЯМ К РЕЗУЛЬТАТАМ ОСВОЕНИЯ ДИСЦИПЛИНЫ

№	В результате освоения дисциплины студент должен:	Раздел 1	Раздел 2	Раздел 3	Раздел 4	Раздел 5
	Знать:					
1	Теоретические основы моделирования с использованием кванто-механических моделей и методов молекулярной динамики	+				+
2	Основы моделирования с использованием клеточных автоматов		+			+
3	Основы моделирования с использованием решеточных уравнений Больцмана			+		+
4	Понятия искусственного интеллекта, нейронных сетей, экспертных систем					+
5	Подходы к созданию мультимасштабной модели	+	+	+	+	+
	Уметь:					
7	Решать задачи моделирования свойств, структуры и процессов получения наноструктурированных материалов	+	+	+	+	+
	Применять методы математического и компьютерного моделирования для прогнозирования структуры и свойств наноструктурированных материалов	+	+	+	+	+
	Совмещать модели разного масштаба			+	+	+
	Владеть:					
8	Навыками выбора соответствующей математической модели для предсказания свойств, структуры и процессов получения наноструктурированных материалов	+	+	+	+	+
	Применять методы математического и компьютерного моделирования для определения структуры и свойств наноматериалов и наносистем	+	+	+		+
	Навыками разработки математических и компьютерных	+	+	+	+	+
	Алгоритмами решения уравнений математических моделей или алгоритмами клеточно-автоматных моделей	+	+	+	+	
В результате освоения дисциплины студент должен приобрести следующие <i>профессиональные компетенции и индикаторы их достижения</i> :						

№	В результате освоения дисциплины студент должен:		Раздел 1	Раздел 2	Раздел 3	Раздел 4	Раздел 5
	Код и наименование ПК	Код и наименование индикатора достижения ПК					
9	УК-1 Способен осуществлять поиск, критический анализ и синтез информации, применять системный подход для решения поставленных задач	УК-1.1 Знает методы поиска, критического анализа и синтеза информации, применения системного подхода, основанного на научном мировоззрении при решении задач профессиональной деятельности	+	+	+	+	+
10	УК-1 Способен осуществлять поиск, критический анализ и синтез информации, применять системный подход для решения поставленных задач	УК-1.2 Умеет анализировать задачу, выделяя ее базовые составляющие				+	
11	УК-1 Способен осуществлять поиск, критический анализ и синтез информации, применять системный подход для решения поставленных задач	УК-1.5 Владеет навыками рассмотрения возможных вариантов решения задачи, оценивания их достоинства и недостатки	+	+	+	+	+
12	ПК-1 Способен использовать методики комплексного анализа структуры и свойств наноструктурированных материалов для испытаний инновационной продукции nanoиндустрии	ПК-1.7 Владеет навыками поиска, анализа и систематизации информации в области nanoинженерии	+	+	+		+
	ПК-2 Владеет основами фундаментальных знаний естественнонаучных и общеинженерных дисциплин, сопряжённых с областями применения nanoинженерии согласно реализуемому профилю подготовки (биомедицинские и фармацевтические	ПК-2.1 Знает типовые процессы и аппараты, используемые в области химических, биомедицинских и фармацевтических технологий, научные основы управления процессами				+	+

№	В результате освоения дисциплины студент должен:		Раздел 1	Раздел 2	Раздел 3	Раздел 4	Раздел 5
	технологии), и способен их использовать в профессиональной деятельности						
13	ПК-3 Способен применять методы математического моделирования и обработки данных для изучения, прогнозирования, расчетов структуры, свойств и процессов получения наноматериалов	ПК-3.2 Умеет использовать методы математического моделирования для изучения, прогнозирования, расчетов структуры, свойств и процессов получения наноматериалов	+	+	+	+	+
15	ПК-3. Способен применять расчётно-теоретические методы для изучения и модификации свойств наноматериалов и наноструктур и процессов с их участием с использованием современной вычислительной техники.	ПК-3.3 Владеет навыками составления математического описания объектов наноинженерии в области химических, биомедицинских и фармацевтических технологий	+			+	

6. ПРАКТИЧЕСКИЕ И ЛАБОРАТОРНЫЕ ЗАНЯТИЯ

6.1 Практические занятия

Примерные темы практических занятий по дисциплине.

№	№ раздела дисциплины	Темы практических занятий	Часы
1	2	Теория клеточных автоматов (КА). Типы и методы КА. Алгоритмы и примеры применения (6 часов)	6
2	3	Детерминированные математические модели химико-технологических процессов (4 часа)	4
3	4	Механика сплошных и гетерогенных сред (4 часа)	4
4	5	Искусственный интеллект. Нейронные сети. (2 часа)	2

6.2 Лабораторные занятия

Выполнение лабораторного практикума в дисциплине *«Мультимасштабное моделирование структуры, свойств и процессов получения наноматериалов»* не предусмотрено.

7. САМОСТОЯТЕЛЬНАЯ РАБОТА

Самостоятельная работа проводится с целью углубления знаний по дисциплине и предусматривает:

- ознакомление и проработку рекомендованной литературы, работу с электронно-библиотечными системами, включая переводы публикаций из научных журналов, цитируемых в базах Scopus, Web of Science, Chemical Abstracts, РИНЦ;
- посещение отраслевых выставок и семинаров;
- подготовку к выполнению контрольных работ по материалу лекционного курса;
- подготовку к практическим занятиям и устному опросу по дисциплине.

Планирование времени на самостоятельную работу, необходимого на изучение дисциплины, студентам лучше всего осуществлять на весь период изучения, предусматривая при этом регулярное повторение пройденного материала. Материал, законспектированный на лекциях, необходимо регулярно дополнять сведениями из литературных источников, представленных в учебной программе. При работе с указанными источниками рекомендуется составлять краткий конспект материала, с обязательным фиксированием библиографических данных источника.

8. ПРИМЕРЫ ОЦЕНОЧНЫХ СРЕДСТВ ДЛЯ КОНТРОЛЯ ОСВОЕНИЯ ДИСЦИПЛИНЫ

(РАЗДЕЛ ВЫПОЛНЕН В АВТОРСКОЙ РЕДАКЦИИ)

Совокупная оценка по дисциплине складывается из оценок за выполнение контрольных работ (максимальная оценка 60 баллов), и итогового контроля в форме экзамена (максимальная оценка 40 баллов).

8.1 Примеры контрольных вопросов для текущего контроля освоения дисциплины

Для текущего контроля предусмотрено 3 контрольных работы (по одной контрольной работе по разделам 1-2, 3, 4-5). Максимальная оценка за контрольные работы и составляет по 20 баллам за каждую.

Раздел 1. Примеры вопросов к контрольной работе № 1. Максимальная оценка – 20 баллов. Контрольная работа содержит 2 вопроса, по 10 баллов за вопрос.

1. Понятие клеточного автомата. Основные свойства клеточного автомата.
2. Приведите описание основных типов дискретных решеток двухмерного клеточного автомата.
3. Приведите описание окрестности Мура. Приведите примеры соответствующей окрестности различного порядка.
4. Приведите описание окрестности фон Неймана. Приведите примеры соответствующей окрестности различного порядка.
5. Приведите описание окрестности Марголуса.
6. Приведите основные принципы квантовой механики.
7. Приведите уравнение Шредингера: временное и стационарное.
8. Приведите приближения, используемые при решении уравнения Шредингера.
9. Волновая функция в квантовой механике, ее нормировка.
10. Приведите статистический смысл и свойства волновой функции.

Вариант №1

1. Понятие клеточного автомата. Основные свойства клеточного автомата.
2. Приведите основные принципы квантовой механики.

Вариант №2

1. Приведите описание основных типов дискретных решеток двухмерного клеточного автомата
2. Приведите уравнение Шредингера: временное и стационарное.

Вариант №3

1. Приведите описание окрестности Мура. Приведите примеры соответствующей окрестности различного порядка.
2. Приведите приближения, используемые при решении уравнения Шредингера.

Раздел 2. Примеры вопросов к контрольной работе № 2. Максимальная оценка – 20 баллов. Контрольная работа содержит 2 вопроса, по 10 баллов за вопрос.

1. Приведите описание модели идеального смешения.
2. Приведите описание модели идеального вытеснения.
3. Приведите описание ячеечной модели.
4. Приведите описание диффузионной модели.
5. Приведите описание импульсного метода исследования структуры потоков.
6. Основные гипотезы механики сплошной среды.
7. Массовые и поверхностные силы.
8. Дайте определение следующим понятиям: тензор, градиент. Физический смысл.
9. Уравнение неразрывности.
10. Уравнение движения сплошной среды.

Вариант №1

1. Приведите описание модели идеального смешения
2. Математическое описание теплообменника «труба в трубе» при движении теплоносителей прямотоком

Вариант №2

1. Приведите описание модели идеального вытеснения
2. Уравнение теплового баланса для теплообменника «труба в трубе» при движении теплоносителей прямотоком.

Вариант №3

1. Приведите описание ячеечной модели
2. Математическое описание теплообменника «труба в трубе» при движении теплоносителей противотоком.

Раздел 3. Примеры вопросов к контрольной работе № 3. Максимальная оценка – 20 баллов. Контрольная работа содержит 2 вопроса, по 10 баллов за вопрос.

1. Назовите классификацию нейросетей по типу связей и типу обучения.
2. Полносвязные нейронные сети.
3. Многослойные нейронные сети.
4. Типы многослойных нейронных сетей.
5. Функция активации нейрона.
6. Классификация нейронных систем по типу входных и выходных сигналов.
7. Приведите примеры нейронных сетей.
8. Обучение нейронной сети.
9. Дайте определение понятию искусственный интеллект.
10. Классификация искусственного интеллекта.
11. Приведите примеры интеллектуальных систем.

Вариант №1

1. Основные гипотезы механики сплошной среды
2. Назовите классификацию нейросетей по типу связей и типу обучения.

Вариант №2

1. Что такое скалярное поле?
2. Полносвязные нейронные сети.

Вариант №3

1. Что такое векторное поле?
2. Многослойные нейронные сети.

8.3 Вопросы для итогового контроля освоения дисциплины (6 семестр – экзамен)

Билет для экзамена включает контрольные вопросы по всем разделам рабочей программы дисциплины и содержит 3 вопроса.

1 вопрос – 10 баллов, вопрос 2 – 10 баллов, 3 – 20

Максимальная оценка на экзамене **40 баллов**. Примерный перечень вопросов:

1. Понятие клеточного автомата. Основные свойства клеточного автомата.
2. Приведите описание основных типов дискретных решеток двухмерного клеточного автомата.
3. Приведите описание окрестности Мура. Приведите примеры соответствующей окрестности различного порядка.
4. Приведите описание окрестности фон Неймана. Приведите примеры соответствующей окрестности различного порядка.
5. Приведите описание окрестности Марголуса.
6. Продемонстрируйте разницу между стохастическими и детерминированными клеточными автоматами.
7. Приведите описание булевого клеточного автомата.
8. Приведите описание целочисленного клеточного автомата.
9. Приведите описание блочного клеточного автомата.
10. Приведите описание основных типов граничных условий решеток клеточного автомата. Продемонстрируйте разницу между ними.
11. Приведите подробное описание клеточного автомата для расчета модуля Юнга структуры: тип решетки, окрестность, алфавит состояний, правила перехода.

12. Приведите подробное описание клеточного автомата для моделирования процесса растворения твердых форм лекарственных средств: тип решетки, окрестность, алфавит состояний, правила перехода.

13. Приведите подробное описание клеточного автомата агрегации, ограниченной диффузией (diffusion-limited aggregation, DLA): тип решетки, окрестность, алфавит состояний, правила перехода. Приведите область применения данного клеточного автомата.

14. Приведите подробное описание клеточного автомата кластерной агрегации, ограниченной диффузией (diffusion-limited cluster aggregation, DLCA): тип решетки, окрестность, алфавит состояний, правила перехода. Приведите область применения данного клеточного автомата.

15. Приведите подробное описание клеточного автомата для моделирования процесса массопереноса: тип решетки, окрестность, алфавит состояний, правила перехода.

16. Продемонстрируйте разницу между синхронными и асинхронными клеточными автоматами.

17. Продемонстрируйте разницу между прямоугольной и гексагональной решетками клеточных автоматов при моделировании физических и физико-химических процессов.

18. Приведите описание классификации клеточных автоматов по режиму изменения состояния клеток. Продемонстрируйте разницу между ними.

19. Приведите описание метода решеточных уравнений Больцмана.

20. Приведите основные допущения при решении задачи гидродинамики методом решеточных уравнений Больцмана. Назовите границы применимости метода и его преимущества перед решением системы уравнений Навье-Стокса.

21. Приведите основные принципы квантовой механики.

22. Приведите уравнение Шредингера: временное и стационарное.

23. Приведите приближения, используемые при решении уравнения Шредингера.

24. Волновая функция в квантовой механике, ее нормировка.

25. Приведите статистический смысл и свойства волновой функции.

26. Представление физических величин в квантовой механике.

27. Операторы координаты, импульса, полной энергии (гамильтониан).

28. Волна де-Бройля. Соотношение неопределенностей Гейзенберга.

29. Гармонический осциллятор. Стационарные волновые функции.

30. Ортогональность волновых функций гармонического осциллятора.

31. Частица в одномерной прямоугольной потенциальной яме с бесконечно высокими стенками.

32. Моделирование молекулярной динамики, идейные основы и возможности компьютерной реализации.

Фонд оценочных средств приведен в виде отдельного документа, являющегося неотъемлемой частью основной образовательной программы.

8.4 Структура и пример билета для зачёта с оценкой

Экзамен по дисциплине *«Мультимасштабное моделирование структуры, свойств и процессов получения наноматериалов»* проводится в 6 семестре и включает контрольные вопросы по всем разделам рабочей программы дисциплины. Билет для экзамена состоит из 3 вопросов, относящихся к указанным разделам.

Пример билета для экзамена:

*«Утверждаю»зав.
кафедрой ХФИ*

_____ Н.В. Меньшутина
(Подпись) (И.О. Фамилия)
«__»__20__г.

*Министерство науки и высшего
образования Российской Федерации*

**Российский химико-технологический
университет имени Д.И. Менделеева**

**Кафедра химического и фармацевтического
инжиниринга
Направление подготовки 28.03.02 Наноинженерия**

**Магистерская программа – «Биомедицинские
и фармацевтические нанотехнологии»
Дисциплина «Мультимасштабное моделирование
структуры, свойств и процессов получения
наноматериалов»**

Билет № 1

1. Приведите основные допущения при решении задачи гидродинамики методом решеточных уравнений Больцмана
2. Продемонстрируйте разницу между моделью идеального смешения и ячеечной модели на графике их отклика на ступенчатое возмущение. Приведите уравнения.
3. Понятие градиента. Физический смысл и обозначения.

*«Утверждаю»зав.
кафедрой ХФИ*

_____ Н.В. Меньшутина
(Подпись) (И.О. Фамилия)
«__»__20__г.

*Министерство науки и высшего образования
Российской Федерации*

**Российский химико-технологический
университет имени Д.И. Менделеева**

**Кафедра химического и фармацевтического
инжиниринга
Направление подготовки 28.03.02 Наноинженерия
Магистерская программа – «Биомедицинские и
фармацевтические нанотехнологии»
Дисциплина «Мультимасштабное моделирование
структуры, свойств и процессов получения
наноматериалов»**

Билет № 2

1. Назовите границы применимости метода решеточных уравнений Больцмана и его преимущества перед решением системы уравнений Навье-Стокса.
2. Продемонстрируйте разницу между моделью идеального вытеснения и ячеечной модели на графике их отклика на ступенчатое возмущение. Приведите уравнения.
3. Понятие сосредоточенных и распределенных, внешних и внутренних сил.

«Утверждаю» зав.
кафедрой ХФИ

Министерство науки и высшего образования
Российской Федерации

(Подпись) Н.В. Меньшутина
(И.О. Фамилия)
«__» _____ 20__ г.

Российский химико-технологический
университет имени Д.И. Менделеева

Кафедра химического и фармацевтического
инжиниринга
Направление подготовки 28.03.02 Наноинженерия
Магистерская программа – «Биомедицинские и
фармацевтические нанотехнологии»
Дисциплина «Мультимасштабное моделирование
структуры, свойств и процессов получения
наноматериалов»

Билет № 3

1. Приведите описание метода решеточных уравнений Больцмана.
2. Продемонстрируйте разницу между моделями идеального смешения и вытеснения на графике их отклика на ступенчатое возмущение. Приведите уравнения.
3. Уравнение движения сплошной среды.

9. УЧЕБНО-МЕТОДИЧЕСКОЕ ОБЕСПЕЧЕНИЕ ДИСЦИПЛИНЫ

9.1 Рекомендуемая литература

А. Основная литература:

1. Меньшутина Н.В., Матасов А.В. Современные информационные системы хранения, обработки и анализа данных для предприятий химической и смежных отраслей: учебное пособие. – М.: РХТУ им. Менделеева, 2011. – 308 с.
2. Седов Л.И. Механика сплошной среды В 2-х т. М.: Наука, 1970. – 552 с.
3. Нигматулин Р.И. Механика сплошной среды. – М.: ГЭОТАР-Медиа, 2014.– 640 с.
4. Кафаров В.В., Глебов М.Б. Математическое моделирование основных процессов химических производств. - М.: Высшая школа, 1991. – 400 с.
5. Дударов С.П., Папаев П.Л. Теоретические основы и практическое применение искусственных нейронных сетей: учебное пособие - М. : РХТУ им. Д.И. Менделеева , 2014. - 103 с.
6. Меньшутина Н. В., Лебедев И.В., Гусева Е.В., Колнооченко А.В. Цифровые двойники новых материалов: клеточно-автоматное моделирование структуры и свойств: учебное пособие / - М. : РХТУ им. Д.И. Менделеева, 2020. - 104 с.

Б. Дополнительная литература:

1. Нигматулин Р.И. Динамика многофазных сред. В 2 т. Т. 1. – М.: Наука. – 1987.
2. Роуч П. Вычислительная гидродинамика. – М.: Мир. – 1980. – 618 с

9.2 Рекомендуемые источники научно-технической информации

- Презентации к лекциям.
- Методические рекомендации по выполнению практических работ.

Научно-технические журналы:

- Журнал «Теоретические основы химической технологии» ISSN 0040-3571.
- Журнал «Химическая промышленность сегодня» ISSN 2713-2854.
- Журнал «Chemical Engineering Journal» ISSN 1385-8947.
- Журнал «Nature Reviews Chemistry» ISSN 2397-3358.
- Журнал «ACS Sustainable Chemistry & Engineering» ISSN 2168-0485.
- Журнал «Nature Reviews Chemistry» ISSN 2397-3358.
- Журнал «Computer Aided Chemical Engineering» ISSN 1570-7946.
- Журнал «Theoretical and Computational Fluid Dynamics» ISSN 0935-4964.
- Журнал «Computer Methods in Applied Mechanics and Engineering» ISSN 0045-7825.

Ресурсы информационно–телекоммуникационной сети Интернет:

0. Ресурсы ELSEVIER: www.sciencedirect.com.

1. Платформа Springer Link: <https://rd.springer.com>.

Сайты на актуальные ресурсы ежегодно обновляются по материалам международных публикаций.

9.3 Средства обеспечения освоения дисциплины

Для реализации рабочей программы подготовлены следующие средства обеспечения освоения дисциплины:

- конспекты лекций в формате *.pdf и презентационный материал по лекциям, реализованный в операционной системе Microsoft Office;
- банк вариантов контрольной работы № 1 – 32;
- банк вариантов контрольной работы № 2 – 32;
- банк вариантов контрольной работы № 3 – 32
- банк билетов для устного опроса – 32;
- предустановленное лицензионное программное обеспечение в компьютерном классе (Windows, Microsoft Office).

10. ПЕРЕЧЕНЬ ИНФОРМАЦИОННЫХ ТЕХНОЛОГИЙ, ИСПОЛЬЗУЕМЫХ В ОБРАЗОВАТЕЛЬНОМ ПРОЦЕССЕ

Информационную поддержку изучения дисциплины осуществляет Информационно-библиотечный центр (ИБЦ) РХТУ им. Д.И. Менделеева, который обеспечивает обучающихся основной учебной, учебно-методической и научной литературой, необходимой для организации образовательного процесса по дисциплине. Общий объем многоотраслевого фонда ИБЦ на 01.01.2023 г. составляет 1 727 628 экз.

Фонд ИБЦ располагает учебной, учебно-методической и научно-технической литературой в форме печатных и электронных изданий, а также включает официальные, справочно-библиографические, специализированные отечественные и зарубежные периодические и информационные издания. ИБЦ обеспечивает доступ к профессиональным базам данных, информационным, справочным и поисковым системам.

Каждый обучающийся обеспечен свободным доступом из любой точки, в которой имеется доступ к сети Интернет и к электронно-библиотечной системе (ЭБС) Университета, которая содержит различные издания по основным изучаемым дисциплинам и сформирована по согласованию с правообладателями учебной и учебно-методической литературы.

Для более полного и оперативного справочно-библиографического и информационного обслуживания в ИБЦ реализована технология Электронной доставки документов.

Полный перечень электронных информационных ресурсов, используемых в процессе обучения, представлен в основной образовательной программе.

11. МАТЕРИАЛЬНО-ТЕХНИЧЕСКОЕ ОБЕСПЕЧЕНИЕ ДИСЦИПЛИНЫ

В соответствии с учебным планом занятия по дисциплине «**Мультимасштабное моделирование структуры, свойств и процессов получения наноматериалов**» проводятся в форме лекций, практических занятий и самостоятельной работы обучающегося.

11.1 Оборудование, необходимое в образовательном процессе

Учебная аудитория для проведения лекций и практических занятий вместимостью не менее 30 человек, оборудованная электронными средствами демонстрации (компьютер со средствами звуковоспроизведения, проектор, экран) и учебной мебелью.

Компьютерный класс, насчитывающий не менее 14 посадочных мест, с предустановленным лицензионным программным обеспечением (Windows, Microsoft Excel) и выходом в Интернет для проведения лабораторных занятий.

Библиотека, имеющая рабочие компьютерные места для студентов, оснащённые компьютерами с доступом к базам данных и выходом в Интернет.

Учебно-научные лаборатории кафедры химического и фармацевтического инжиниринга, оборудованные современным оборудованием, в том числе: лабораторная установка для грануляции и покрытия Hüttlin (Bosch, Германия), лабораторная установка псевдооживленного слоя Mini-Glatt (Германия), установка распылительной сушки Buchi Mini-Spray Dryer (Швейцария), изолятор компании SKAN AG (Швейцария), установка распылительной сушки Niro (Дания), лиофильная сушилка CoolSafe (Дания), стерилизующий ферментер/ биореактор Biostat Sartorius (Германия), установки собственной конструкции для проведения процессов в среде сверхкритических флюидов, тестер для проведения теста на растворение Sotax AT7 (Швейцария), спектрофотометр “Экрос” ПЭ-5400 (Россия), оптический микроскоп MicrosAustria (Австрия), влагоанализатор Axis Asg500 (Польша).

11.2 Учебно-наглядные пособия

Учебные пособия по дисциплине.

Электронный раздаточный материал к разделам лекционного курса.

Презентации к лекциям.

11.3 Компьютеры, информационно-телекоммуникационные сети, аппаратно-программные и аудиовизуальные средства

На кафедре ХФИ, реализующей основную профессиональную образовательную программу по направлению **28.03.02 Наноинженерия**, профиль «**Биомедицинские и фармацевтические нанотехнологии**», имеются в достаточном количестве персональные компьютеры, укомплектованные DVD-проигрывателями, USB-портами, принтерами и программными средствами; мультимедийное проекционное оборудование; цифровой фотоаппарат; копировальные аппараты; локальная сеть с выходом в Интернет; беспроводная точка доступа в локальную сеть и сеть Интернет.

11.4 Печатные и электронные образовательные и информационные ресурсы

На кафедре ХФИ используются информационно-методические материалы: учебные пособия по дисциплинам обязательной части и части, формируемой участниками образовательных отношений программы; методические рекомендации к практическим

занятиям; электронные учебные пособия по дисциплинам обязательной части и части, формируемой участниками образовательных отношений; кафедральные библиотеки электронных изданий по дисциплинам части, формируемой участниками образовательных отношений; электронные презентации к разделам лекционных курсов; учебно-методические разработки кафедр в электронном виде; видеоуроки к разделам дисциплин; инструкции по технике безопасности в компьютерном классе и в лаборатории.

На кафедре ХФИ используются электронные образовательные ресурсы: электронные презентации к разделам лекционного курса; учебно-методические разработки в электронном виде; специализированное программное обеспечение; справочные материалы в электронном виде.

Обеспеченность современными учебными пособиями, выпущенными преподавателями кафедры ХФИ для бакалавров, высокая. Ко всем научным изданиям и учебным пособиям, выпущенным через РИО РХТУ им. Д.И. Менделеева, имеется доступ через фонды информационно-библиотечного фонда. Кроме того, большинство дисциплин, преподаваемых на кафедре, имеют развернутую информационно-образовательную и информационно-методическую поддержку, к ресурсам в сети Интернет.

11.5 Перечень лицензионного программного обеспечения

№	Наименование программного продукта	Реквизиты договора поставки	Количество лицензий	Срок окончания действия лицензии
1	WINDOWS 8.1 Professional Get Genuine	Контракт № 62-64ЭА/2013 от 02.12.2013	24 лицензии для активации на рабочих станциях	бессрочная
2	Microsoft Office Standard 2013	Контракт № 62-64ЭА/2013 от 02.12.2013	24 лицензии для активации на рабочих станциях	бессрочная
3	Microsoft Office Standard 2019 В составе: <ul style="list-style-type: none"> • Word • Excel • Power Point • Outlook 	Контракт №175-262ЭА/2019 от 30.12.2019	150 лицензий для активации на рабочих станциях	12 месяцев (ежегодное продление подписки с правом перехода на обновлённую версию продукта)
4	Антивирус Kaspersky Endpoint Security	Контракт № 28-35ЭА/2020, Лицензия антивируса (продление на 1 год)	10	26.06.2022

12. ТРЕБОВАНИЯ К ОЦЕНКЕ КАЧЕСТВА ОСВОЕНИЯ ПРОГРАММ

Наименование разделов	Основные показатели оценки	Формы и методы контроля и оценки
<p>Раздел 1.</p>	<p>Знает: Теоретические основы моделирования с использованием кванто-механических моделей и методов молекулярной динамики</p> <p>Умеет:</p> <ul style="list-style-type: none"> – Решать задачи моделирования свойств, структуры и процессов получения наноструктурированных материалов; – Применять методы математического и компьютерного моделирования для прогнозирования структуры и свойств наноструктурированных материалов; – Совмещать модели разного масштаба <p>Владеет:</p> <ul style="list-style-type: none"> – Навыками выбора требуемой математической модели для предсказания свойств, структуры и процессов получения наноструктурированных материалов; – Применять методы математического и компьютерного моделирования для определения структуры и свойств наноматериалов и наносистем; – Навыками разработки математических и компьютерных моделей 	<p style="text-align: center;">Оценка за контрольную работу № 1.</p>
<p>Раздел 2.</p>	<p>Знает:</p> <ul style="list-style-type: none"> – Основы моделирования с использованием клеточных автоматов; – Основы моделирования с использованием решеточных уравнений Больцмана <p>Умеет:</p> <ul style="list-style-type: none"> – Решать задачи моделирования свойств, структуры и процессов получения наноструктурированных материалов; – Применять методы математического и компьютерного моделирования для прогнозирования структуры и свойств наноструктурированных материалов; <p>Владеет:</p> <ul style="list-style-type: none"> – Навыками выбора требуемой математической модели для предсказания свойств, структуры и процессов получения наноструктурированных материалов; 	<p style="text-align: center;">Оценка за контрольную работу № 1. Оценка на экзамене</p>

Наименование разделов	Основные показатели оценки	Формы и методы контроля и оценки
	<ul style="list-style-type: none"> – Применять методы математического и компьютерного моделирования для определения структуры и свойств наноматериалов и наносистем; – Навыками разработки математических и компьютерных моделей – Алгоритмами решения уравнений математических моделей или алгоритмами клеточно-автоматных моделей 	
Раздел 3.	<p>Знает:</p> <ul style="list-style-type: none"> – Подходы к созданию мультимасштабной модели <p>Умеет:</p> <ul style="list-style-type: none"> – Решать задачи моделирования свойств, структуры и процессов получения наноструктурированных материалов; – Применять методы математического и компьютерного моделирования для прогнозирования структуры и свойств наноструктурированных материалов; – Совмещать модели разного масштаба <p>Владеет:</p> <ul style="list-style-type: none"> – Навыками выбора требуемой математической модели для предсказания свойств, структуры и процессов получения наноструктурированных материалов; – Применять методы математического и компьютерного моделирования для определения структуры и свойств наноматериалов и наносистем; – Навыками разработки математических и компьютерных моделей – Алгоритмами решения уравнений математических моделей или алгоритмами клеточно-автоматных моделей 	Оценка за контрольную работу № 2. Оценка на экзамене
Раздел 4.	<p>Знает:</p> <ul style="list-style-type: none"> – Основы механики сплошных и гетерогенных сред <p>Умеет:</p> <ul style="list-style-type: none"> – Решать задачи моделирования свойств, структуры и процессов получения наноструктурированных материалов; – Применять методы математического и компьютерного 	Оценка за контрольную работу №3. Оценка на экзамене

Наименование разделов	Основные показатели оценки	Формы и методы контроля и оценки
	<p>моделирования для прогнозирования структуры и свойств наноструктурированных материалов;</p> <ul style="list-style-type: none"> – Совмещать модели разного масштаба <p>Владеет:</p> <ul style="list-style-type: none"> – Навыками выбора требуемой математической модели для предсказания свойств, структуры и процессов получения наноструктурированных материалов; – Применять методы математического и компьютерного моделирования для определения структуры и свойств наноматериалов и наносистем; – Навыками разработки математических и компьютерных моделей 	
Раздел 5.	<p>Знает:</p> <ul style="list-style-type: none"> – Понятия искусственного интеллекта, нейронных сетей, экспертных систем <p>Умеет:</p> <ul style="list-style-type: none"> – Решать задачи моделирования свойств, структуры и процессов получения наноструктурированных материалов; – Применять методы математического и компьютерного моделирования для прогнозирования структуры и свойств наноструктурированных материалов; – Совмещать модели разного масштаба <p>Владеет:</p> <ul style="list-style-type: none"> – Навыками выбора требуемой математической модели для предсказания свойств, структуры и процессов получения наноструктурированных материалов; – Применять методы математического и компьютерного моделирования для определения структуры и свойств наноматериалов и наносистем; – Навыками разработки математических и компьютерных моделей 	Оценка за контрольную работу № 3.

13. ОСОБЕННОСТИ ОРГАНИЗАЦИИ ОБРАЗОВАТЕЛЬНОГО ПРОЦЕССА ДЛЯ ИНВАЛИДОВ И ЛИЦ С ОГРАНИЧЕННЫМИ ВОЗМОЖНОСТЯМИ ЗДОРОВЬЯ

Обучение инвалидов и лиц с ограниченными возможностями здоровья осуществляется в соответствии с:

– Порядком организации и осуществления образовательной деятельности по образовательным программам высшего образования – программам бакалавриата, программам специалитета, программам магистратуры (Приказ Министерства науки и высшего образования Российской Федерации от 06.04.2021 № 245);

– Положением о порядке организации и осуществления образовательной деятельности по образовательным программам высшего образования – программам бакалавриата, программам специалитета, программам магистратуры федерального государственного бюджетного образовательного учреждения высшего образования «Российский химико-технологический университет имени Д.И. Менделеева», принятым решением Ученого совета РХТУ им. Д.И. Менделеева от 28.12.2022, протокол № 5;

– Методическими рекомендациями по организации образовательного процесса для обучения инвалидов и лиц с ограниченными возможностями здоровья в образовательных организациях высшего образования, в том числе оснащённости образовательного процесса (утверждены заместителем Министра образования и науки РФ А.А. Климовым от 08.04.2014 № АК-44/05вн).

Дополнения и изменения к рабочей программе дисциплины
«Мультимасштабное моделирование структуры, свойств и процессов получения наноматериалов»
основной образовательной программы высшего образования
28.03.02 «Наноинженерия»
профиль подготовки – «Биомедицинские и фармацевтические нанотехнологии»
Форма обучения: очная

Номер изменения/дополнения	Содержание дополнения/изменения	Основание внесения изменения/дополнения
1.		протокол заседания Ученого совета № _____ от «___» _____ 20__ г.
		протокол заседания Ученого совета № _____ от «___» _____ 20__ г.
		протокол заседания Ученого совета № _____ от «___» _____ 20__ г.
		протокол заседания Ученого совета № _____ от «___» _____ 20__ г.
		протокол заседания Ученого совета № _____ от «___» _____ 20__ г.

Министерство науки и высшего образования Российской Федерации
Федеральное государственное бюджетное образовательное учреждение
высшего образования
«Российский химико-технологический университет
имени Д.И. Менделеева»



«УТВЕРЖДАЮ»

Проректор по учебной работе

Ф.А. Колоколов

«19» июня 2023 г.

РАБОЧАЯ ПРОГРАММА ДИСЦИПЛИНЫ

«Технологические системы в нанотехнологии»

Направление подготовки 28.03.02 Наноинженерия

Профиль подготовки –

«Биомедицинские и фармацевтические нанотехнологии»

Квалификация «бакалавр»

РАССМОТРЕНО И ОДОБРЕНО
на заседании Методической комиссии
РХТУ им. Д.И. Менделеева
«19» июня 2023 г.

Председатель  Н.А. Макаров

Москва 2023

Программа составлена к.т.н., доцентом, доцентом кафедры химического и фармацевтического инжиниринга Гусевой Е.В.

Программа рассмотрена и одобрена на заседании кафедры химического и фармацевтического инжиниринга РХТУ им. Д.И. Менделеева «15» мая 2023 г., протокол № 6.

1. ЦЕЛИ И ЗАДАЧИ ДИСЦИПЛИНЫ

Программа составлена в соответствии с требованиями Федерального государственного образовательного стандарта высшего образования – бакалавриат по направлению подготовки **28.03.02 Наноинженерия** (ФГОС ВО), рекомендациями Методической комиссии и накопленным опытом преподавания дисциплины кафедрой **Химического и фармацевтического инжиниринга** РХТУ им. Д.И. Менделеева. Программа рассчитана на изучение дисциплины в течение одного семестра.

Дисциплина **«Технологические системы в нанотехнологии»** относится к части учебного плана, формируемой участниками образовательных отношений и рассчитана на изучение в 6 семестре. Программа дисциплины предполагает, что обучающиеся имеют теоретическую и практическую подготовку по физико-химическим основам нанотехнологии, методам диагностики и испытания изделий в нанотехнологиях, материаловедению наноматериалов и наносистем и аналогичным дисциплинам других направлений подготовки бакалавров.

Цель дисциплины «Технологические системы в нанотехнологии» - формирование знаний о методах получения различных наноразмерных/наноструктурированных материалов, освоение основ организации и проведения технологических процессов производств наноматериалов, изучения отраслей промышленности, ориентированных на выпуск продукции с применением наноматериалов.

Основными задачами в процессе изучения дисциплины являются:

- изучение основных классификаций нанодисперсных порошковых, фуллереновых, наноструктурных твердых, жидких и гель-образных материалов, несоразмерных элементов и объектов, наносистем;
- изучение основных механических методов получения нано и наноструктурированных материалов;
- изучение основных физических методов получения нано и наноструктурированных материалов;
- изучение основных химических методов получения нано и наноструктурированных материалов;
- изучение основных биологических методов получения нано и наноструктурированных материалов.

Дисциплина **«Технологические системы в нанотехнологии»** преподается в 6 семестре. Контроль успеваемости студентов ведется по принятой в университете рейтинговой системе.

Рабочая программа дисциплины может быть реализована с применением электронных образовательных технологий и электронного обучения полностью или частично.

2. ТРЕБОВАНИЯ К РЕЗУЛЬТАТАМ ОСВОЕНИЯ ДИСЦИПЛИНЫ

Изучение дисциплины **«Технологические системы в нанотехнологии»** на приобретение следующих **компетенций и индикаторов их достижения:**

Задача профессиональной деятельности	Объект или область знания	Код и наименование ПК	Код и наименование индикатора достижения ПК	Основание (профессиональный стандарт, анализ опыта) Обобщенные трудовые функции
Тип задач профессиональной деятельности: научно-исследовательский				
Профиль «Биомедицинские и фармацевтические нанотехнологии»				
<p>– проведение информационного поиска по отдельным объектам исследований применительно к решению поставленных задач;</p> <p>– участие в составе коллектива в выполнении научных исследований, выполнение экспериментов с использованием типовых методик с составлением методик проведенных исследований, проведение испытаний, диагностики и контроля качества наноматериалов, полуфабрикатов,</p>	<p>– основные разновидности наноматериалов;</p> <p>– методы исследований, испытаний, диагностики и контроля качества наноматериалов, полуфабрикатов, заготовок деталей и изделий на их основе;</p> <p>– наноматериалы и нанотехнологии для химии, фармацевтики и биотехнологии</p>	<p>ПК-1 Способен использовать методики комплексного анализа структуры и свойств наноструктурированных материалов для испытаний инновационной продукции наноиндустрии</p>	<p>ПК-1.1 Знает основные понятия, определения, классификации, используемые в наноинженерии</p> <p>ПК-1.2 Знает основные характеристики наноматериалов и наноструктур, методы их исследования и диагностики</p> <p>ПК-1.3 Знает основные типы аналитического оборудования, используемого при работе с наноматериалами</p> <p>ПК-1.7 Владеет навыками поиска, анализа и систематизации информации в области наноинженерии</p>	<p>Профессиональный стандарт 26.006 «Специалист по разработке наноструктурированных композиционных материалов», утвержденный приказом Министерства труда и социальной защиты Российской Федерации от 08.09.2015 № 604н. Обобщенная трудовая функция А: Лабораторно-аналитическое сопровождение разработки наноструктурированных композиционных материалов. А/03.6. Подбор технологических параметров процесса для производства наноструктурированных композиционных материалов с заданными свойствами (уровень квалификации – б)</p> <p>Профессиональный стандарт 40.044 «Специалист по научно-техническим разработкам и испытаниям полимерных наноструктурированных пленок», утвержденный приказом</p>

заготовок деталей и изделий на их основе				<p>Министерства труда и социальной защиты Российской Федерации от 10.07.2014 № 447н. Обобщенная трудовая функция В:</p> <p>Экспериментально-методическое сопровождение научно-технической разработки и испытаний новых полимерных наноструктурированных пленок. В/03.6. Организация контроля качества сырья, основных и вспомогательных материалов и новых полимерных наноструктурированных пленок (уровень квалификации – 6)</p>
--	--	--	--	---

В результате изучения дисциплины обучающийся по программе бакалавриата должен:

знать:

- свойства и области применения нанодисперсных порошковых, фуллереновых, наноструктурных твердых, жидких и гель-образных материалов, наноразмерных элементов и объектов, наносистем;
- основные классификации способов получения различных наноразмерных и наноструктурированных материалов;
- основы технологий получения различных наноматериалов;
- устройство и принципы работы основного оборудования для процессов получения нанодисперсных порошковых, фуллереновых, наноструктурных твердых, жидких и гель-образных материалов, наноразмерных элементов и объектов, наносистем

уметь:

- проводить анализ особенностей нанопродуктов и нанотехнологий;
- подбирать и составлять схемы технологического оборудования для получения наноразмерных/ наноструктурированных материалов

владеть:

- навыками по построению технологических процессов производства наноразмерных/ наноструктурированных материалов;
- навыками по предварительному подбору оборудования для производства наноразмерных/ наноструктурированных материалов.

3. ОБЪЕМ ДИСЦИПЛИНЫ И ВИДЫ УЧЕБНОЙ РАБОТЫ

Вид учебной работы	Объем дисциплины		
	ЗЕ	Акад. ч.	Астр.ч.
Общая трудоемкость дисциплины	3	108	81
Контактная работа – аудиторные занятия:	1,33	48	36
Лекции	0,89	32	24
Практические занятия (ПЗ)	0,44	16	12
Самостоятельная работа	1,67	60	45
Контактная самостоятельная работа	1,67	0,4	0,3
Самостоятельное изучение разделов дисциплины		59,6	44,7
Вид итогового контроля:	Зачёт с оценкой		

4. СОДЕРЖАНИЕ ДИСЦИПЛИНЫ.

4.1. Разделы дисциплины и виды занятий для студентов очного отделения.

№ п/п	Раздел дисциплины	Всего	Лекции	Практические занятия	Самостоятельная работа
	Введение	0,5	0,5	-	-
1.	Раздел 1. Основы получения нано- и наноструктурированных материалов	7	2	2	3
1.1	Классификации дисперсных систем. Классификация методов получения наноматериалов	2	0,5	0,5	1
1.2	Физико-химические и термодинамические основы получения нано- и наноструктурированных материалов по принципам «снизу-вверх» и «сверху-вниз»	5	1,5	1,5	2
2.	Раздел 2. Механические методы получения наноматериалов	27	8	4	15
2.1	Методы механического измельчения	7	2	1	4
2.2	Механохимический способ	5,5	1	0,5	4
2.3	Методы интенсивной пластической деформации	8	3	1	4
2.4	Методы получения наноматериалов с использованием механического воздействия различных сред	6,5	2	1,5	3
3.	Раздел 3. Физические методы получения наноматериалов	27	8	4	15
3.1	Методы распыления (диспергирование)	7	3	1	3
3.2	Методы испарения–конденсации	6	2	1	3
3.3	Вакуум–сублимационная технология	4,5	1	0,5	3
3.4	Электрический взрыв проводников	6	1	1	4
3.5	Методы превращений в твёрдом состоянии	3,5	1	0,5	2
4.	Раздел 4. Химические методы получения наноматериалов	29	9	4	16

4.1	Чисто химические методы получения наноматериалов, классификация. Методы с помощью химических реакций. Электрохимические методы	14	4	2	8
4.2	Физико-химические методы	15	5	2	8
5.	Биологические методы получения наноматериалов	17	4	2	11
	Заключение	0,5	0,5	-	-
	ИТОГО	108	32	16	60
	Зачет с оценкой	-	-	-	-
	ИТОГО	108			

4.2 Содержание разделов дисциплины

Введение.

Понятие и основные классификации нано и наноструктурированных материалов.

Раздел 1. Основы получения нано- и наноструктурированных материалов.

1.1. Классификации дисперсных систем. Классификация методов получения наноматериалов.

1.2. Физико-химические и термодинамические основы получения нано- и наноструктурированных материалов по принципам «снизу-вверх» и «сверху-вниз».

Раздел 2. Механические методы получения наноматериалов.

2.1. Методы механического измельчения.

Методы механического измельчения: шаровые, планетарные, вибрационные, вихревые, гироскопические, струйные мельницы, аттриторы.

2.2. Механохимический способ.

Механохимический способ. Механическая активация. Дислокационный механизм пластической деформации. Монокристаллы, поликристаллы. Малоугловые и большеугловые границы зерен.

2.3. Методы интенсивной пластической деформации.

Методы интенсивной пластической деформации. Кручение под высоким давлением, равноканальное угловое прессование (РКУ–прессование), метод всестороннейковки, равноканальная угловая вытяжка (РКУ–вытяжка), метод «песочных часов», метод интенсивного трения скольжением.

2.4. Методы получения наноматериалов с использованием механического воздействия различных сред.

Методы получения наноматериалов с использованием механического воздействия различных сред: кавитационно–гидродинамический, вибрационный, метод ударной волны, измельчение ультразвуком, детонационный синтез. Получение наноалмазов в промышленности.

Раздел 3. Физические методы получения наноматериалов.

3.1. Методы распыления (диспергирование).

Методы распыления (диспергирование). Распыление расплавов. Классификация способов получения металлических порошков распылением расплавов. Распыление струей газа или жидкости. Схемы подачи жидкого металла в распылительную форсунку. Центробежное распыление. Распыление растворов. Физические основы распыления. Число Вебера.

3.2. Методы испарения–конденсации.

Методы испарения–конденсации. Классификация методов испарения-конденсации. Тигельное и безтигельное испарение. Нагрев плазмой, лазером, индукционный.

3.3. Вакуум–сублимационная технология.

Вакуум–сублимационная технология. Стадии процесса. Способы замораживания исходного раствора. Испарительное замораживание.

3.4. Электрический взрыв проводников.

Электрический взрыв проводников. Описание процесса, схема установки. Классификация способов получения нанопорошков методом электровзрыва проводников по скорости ввода энергии.

3.5. Методы превращений в твёрдом состоянии.

Методы превращений в твёрдом состоянии. Контролируемая кристаллизация из аморфного состояния. Облучение сплавов высокоэнергетическими частицами. Спиннингование.

Раздел 4. Химические методы получения наноматериалов.

4.1. Чисто химические методы получения наноматериалов, классификация.

4.1.1. Методы с помощью химических реакций. Метод осаждения и соосаждения. Метод гетерофазного взаимодействия. Метод восстановления. Металлотермия. Методы золь-гель синтеза, стадии. Метод газофазных химических реакций. Термическая диссоциация или пиролиз. Методы окисления.

4.1.2. Электрохимические методы. Электроосаждение металлов. Электрофлотационное осаждение. Электрохимический синтез из расплава.

4.2. Физико-химические методы.

Физико-химические методы. Способ испарительного терморазложения. Применение лазера. Применение рентгеновского и γ -излучения. Метод электродугового разряда. Синтез наноматериалов в химическом пламени смеси газов. Плазменный способ. Плазмохимический газофазный синтез с использованием лазерного излучения (получение фуллеренов).

Раздел 5. Биологические методы получения наноматериалов.

Биологические методы получения наноматериалов из ряда биологических объектов. Ферритины и связанные с ними белки, содержащие железо. Магнетотактические бактерии. Псевдозубы некоторых моллюсков. Извлечение некоторых металлов из природных соединений при помощи микроорганизмов. Получение наноматериалов при выращивании различных микроорганизмов, водорослей, растений.

Заключение.

Обобщение пройденного материала; рассматривается как полученные знания могут быть применены при проведении научных исследований в области получения nano и наноструктурированных материалов различными методами.

5. СООТВЕТСТВИЕ СОДЕРЖАНИЯ ДИСЦИПЛИНЫ КОМПЕТЕНЦИЯМ БАКАЛАВРА

№	В результате освоения дисциплины студент должен:	Раздел 1	Раздел 2	Раздел 3	Раздел 4	Раздел 5
	Знать:					
1	– свойства и области применения нанодисперсных порошковых, фуллереновых, наноструктурных твердых, жидких и гель-образных материалов, наноразмерных элементов и объектов, наносистем;	+	+	+	+	+
2	– основные классификации способов получения различных наноразмерных и наноструктурированных материалов;	+				
3	– основы технологий получения различных наноматериалов;		+	+	+	+
4	– устройство и принципы работы основного оборудования для процессов получения нанодисперсных порошковых, фуллереновых, наноструктурных твердых, жидких и гель-образных материалов, наноразмерных элементов и объектов, наносистем		+	+	+	+
	Уметь:					
5	– проводить анализ особенностей нанопродуктов и нанотехнологий;		+	+	+	+
6	– подбирать и составлять схемы технологического оборудования для получения наноразмерных/ наноструктурированных материалов		+	+	+	+
	Владеть:					
7	– навыками по построению технологических процессов производства наноразмерных/ наноструктурированных материалов;		+	+	+	+
8	– навыками по предварительному подбору оборудования для производства наноразмерных/ наноструктурированных материалов		+	+	+	+
	Код и наименование ПК	Код и наименование индикатора достижения ПК				

9	ПК-1 Способен использовать методики комплексного анализа структуры и свойств наноструктурированных материалов для испытаний инновационной продукции nanoиндустрии	ПК-1.1 Знает основные понятия, определения, классификации, используемые в nanoинженерии	+	+	+	+	+
10	ПК-1 Способен использовать методики комплексного анализа структуры и свойств наноструктурированных	ПК-1.2 Знает основные характеристики наноматериалов и наноструктур, методы их исследования и диагностики	+	+	+	+	+
11	ПК-1 Способен использовать методики комплексного анализа структуры и свойств наноструктурированных	ПК-1.3 Знает основные типы аналитического оборудования, используемого при работе с наноматериалами		+	+	+	+
12	ПК-1 Способен использовать методики комплексного анализа структуры и свойств наноструктурированных	ПК-1.7 Владеет навыками поиска, анализа и систематизации информации в области nanoинженерии	+	+	+	+	

6. ПРАКТИЧЕСКИЕ И ЛАБОРАТОРНЫЕ ЗАНЯТИЯ

6.1. Практические занятия. Примерные темы практических занятий по дисциплине (16 акад. ч.).

№ п/п	№ раздела дисциплины	Примерные темы практических занятий	Часы
1-2	2	Основные конструкции оборудования, используемые в методах механического измельчения. Особенности механохимии.	3
2	2	Метод детонационного синтеза (получение наноалмазов в промышленности)	1
3-4	3	Оборудование и особенности методов распыления расплавов и испарения–конденсации	3
4	3	Электрический взрыв проводников	1
5	3	Особенности методов испарения-конденсации	2
6	4	Особенности электрохимических способов получения наноматериалов	2
7	4	Газофазный синтез наноматериалов	2
8	5	Особенности получения наночастиц в микроорганизмах	2

6.2. Лабораторные занятия. Примерные темы лабораторных занятий по дисциплине

Лабораторные занятия по дисциплине «Технологические системы в нанотехнологии» не предусмотрены.

7. САМОСТОЯТЕЛЬНАЯ РАБОТА

Самостоятельная работа проводится с целью углубления знаний по дисциплине и предусматривает: например, рассмотрение практических примеров планирования экспериментов, приведенных в литературе.

- ознакомление и проработку рекомендованной литературы, работу с электронно-библиотечными системами, включая переводы публикаций из научных журналов, цитируемых в базах Scopus, Web of Science, Chemical Abstracts, РИНЦ;
- посещение отраслевых выставок и семинаров;
- подготовку к выполнению контрольных работ по материалу лекционного курса;
- подготовку к сдаче зачета с оценкой по курсу.

Планирование времени на самостоятельную работу, необходимого на изучение дисциплины, студентам лучше всего осуществлять на весь период изучения, предусматривая при этом регулярное повторение пройденного материала. Материал, законспектированный на лекциях, необходимо регулярно дополнять сведениями из литературных источников, представленных в рабочей программе. При работе с указанными источниками рекомендуется составлять краткий конспект материала, с обязательным фиксированием библиографических данных источника.

8. ПРИМЕРЫ ОЦЕНОЧНЫХ СРЕДСТВ ДЛЯ КОНТРОЛЯ ОСВОЕНИЯ ДИСЦИПЛИНЫ

Совокупная оценка по дисциплине складывается из оценок за выполнение контрольных работ (максимальная оценка 14 баллов), реферативно-аналитической работы (18 баллов) и итогового контроля в форме зачета с оценкой (максимальная оценка 40 баллов).

8.1. Примерная тематика реферативно-аналитической работы.

1. Основные классификации нано и наноструктурированных материалов.
2. Классификации дисперсных систем.
3. Основы получения нано- и наноструктурированных материалов по принципу «снизу-вверх».
4. Основы получения нано- и наноструктурированных материалов по принципу «сверху-вниз».
5. Шаровые мельницы для получения нанопорошков.
6. Планетарные мельницы для получения нанопорошков.
7. Вибрационные мельницы для получения нанопорошков.
8. Вихревые мельницы для получения нанопорошков.
9. Гирскопические мельницы для получения нанопорошков.
10. Струйные мельницы для получения нанопорошков.
11. Особенности устройства аттриторов.
12. Особенности образования и разрушения кристаллов при получении наноматериалов.
13. Особенности механохимии.
14. Методы интенсивной пластической деформации.
15. Методы получения наноматериалов с участием ударной волны.
16. Технические наноалмазы.
17. Распыление расплавов.
18. Методы испарения–конденсации.
19. Вакуум–сублимационная технология.
20. Электрический взрыв проводников.
21. Кристаллизация из аморфного состояния.
22. Химические реакции для получения наноматериалов.
23. Особенности электрохимических способов получения наноматериалов.
24. Использование плазмы разной температуры для получения наноматериалов.
25. Получение фуллеренов.
26. Получение объемных наноматериалов.
27. Получение наноматериалов в различных микроорганизмах.
28. Получение наноматериалов в различных растениях.

8.2. Примеры контрольных вопросов для текущего контроля освоения дисциплины.

Для текущего контроля предусмотрено 3 контрольных работы (6 семестр) (по одной контрольной работе по 1-5 разделам). Максимальная оценка за контрольные работы составляет 14 баллов за каждую.

Раздел 1-2. Примеры вопросов к контрольной работе № 1. Контрольная работа содержит 7 вопросов, по 2 балла за вопрос.

Вопрос 1.1. Что такое наноматериалы? Общее определение. Их основные черты.

Вопрос 1.2. Классификация наноматериалов по степени структурной сложности.

Вопрос 1.3. Описать, в общем, способ получения наноматериалов «снизу».

Вопрос 1.4. Привести классификацию методов получения наноматериалов (примеры - названия).

Вопрос 1.5. Описать принцип действия шаровой мельницы.

Вопрос 1.6. Описать механохимический способ получения наноматериалов.

Примеры.

Вопрос 1.7. Описать метод кручения под высоким давлением.

Раздел 2-3. Примеры вопросов к контрольной работе № 2. Контрольная работа содержит 7 вопросов, по 2 балла за вопрос.

Вопрос 2.1. Метод распыления расплавов. Описание. Классификация способов получения металлических порошков распылением расплавов. Распыление струей газа. Описание. Примеры.

Вопрос 2.2. Классификация наноматериалов по степени структурной сложности.

Вопрос 2.3. Описать, в общем, способ получения наноматериалов «снизу».

Вопрос 2.4. Привести классификацию методов получения наноматериалов (примеры - названия).

Вопрос 2.5. Описать принцип действия шаровой мельницы.

Вопрос 2.6. Описать механохимический способ получения наноматериалов.

Примеры.

Вопрос 2.7. Описать метод кручения под высоким давлением.

Раздел 4-5. Примеры вопросов к контрольной работе № 3. Контрольная работа содержит 7 вопросов, по 2 балла за вопрос.

Вопрос 3.1. Классификация химических методов получения наноматериалов.

Вопрос 3.2. Классификация методов получения наноматериалов с помощью химических реакций. Метод осаждения, соосаждения, осаждение в эмульсиях. Описание, примеры.

Вопрос 3.3. Методы восстановления. Описание, примеры. Преимущества, недостатки.

Вопрос 3.4. Метод газофазных химических реакций. Описание двух типов реакций с примерами. Записать реакцию синтеза TiB_2 . Описание 2х типов установок. Преимущества, недостатки.

Вопрос 3.5. Описать метод получения наносажи.

Вопрос 3.6. Описать методы получения наноматериалов с использованием электрического тока. Примеры.

Вопрос 3.7. Классификация биологических методов получения наноматериалов. Описать на выбор один из методов.

8.3. Вопросы для итогового контроля освоения дисциплины.

Билет включает контрольные вопросы по разделам 1-5 рабочей программы дисциплины и содержит 2 вопроса. 1 вопрос – 20 баллов, вопрос 2 – 20 баллов, вопрос 3.

8.3.1. Примеры контрольных вопросов для итогового контроля освоения дисциплины (6 семестр – зачёт с оценкой).

1. Основные классификации нано и наноструктурированных материалов.
2. Классификации дисперсных систем.

3. Термодинамика получения нано- и наноструктурированных материалов по принципу «снизу-вверх».
4. Основы получения нано- и наноструктурированных материалов по принципу «сверху-вниз».
5. Классификация механических способов получения. Шаровые мельницы для получения нанопорошков.
6. Классификация механических способов получения. Планетарные мельницы для получения нанопорошков.
7. Классификация механических способов получения. Вибрационные мельницы для получения нанопорошков.
8. Классификация механических способов получения. Вихревые мельницы для получения нанопорошков.
9. Классификация механических способов получения. Гироскопические мельницы для получения нанопорошков.
10. Классификация механических способов получения. Струйные мельницы для получения нанопорошков.
11. Классификация механических способов получения. Особенности устройства атриторов.
12. Особенности образования и разрушения кристаллов при получении наноматериалов.
13. Классификация механических способов получения. Особенности механохимии.
14. Классификация методов интенсивной пластической деформации. Описание метода кручения под высоким давлением. Преимущества, недостатки.
15. Классификация методов интенсивной пластической деформации. Описание метода равноканального углового прессования. Преимущества, недостатки.
16. Классификация методов интенсивной пластической деформации. Описание метода всестороннейковки. Особенности. Преимущества, недостатки.
17. Классификация методов интенсивной пластической деформации. Описание метода равноканальной угловой вытяжки. Преимущества, недостатки.
18. Классификация методов интенсивной пластической деформации. Описание метода «песочных часов». Преимущества, недостатки.
19. Классификация методов интенсивной пластической деформации. Описание метода интенсивного трения скольжением. Преимущества, недостатки.
20. Методы получения наноматериалов с использованием механического воздействия различных сред. Кавитационно–гидродинамический метод.
21. Методы получения наноматериалов с участием ударной волны.
22. Технические наноалмазы.
23. Распыление расплавов. Описать метод использования газовой струи. Преимущества, недостатки.
24. Методы испарения–конденсации.
25. Электрический взрыв проводников.

Фонд оценочных средств приведен в виде отдельного документа, являющегося неотъемлемой частью основной образовательной программы.

8.4 Структура и примеры билетов для зачёта с оценкой (6 семестр)

Зачёт с оценкой по дисциплине *«Технологические системы в нанотехнологии»* проводится в 6 семестре и включает контрольные вопросы по 1-5 разделам рабочей программы дисциплины. Билет для зачёта с оценкой состоит из 3-х вопросов, относящихся

к указанным разделам.

Пример билета для зачёта с оценкой

«Утверждаю» зав. кафедрой ХФИ (Должность, наименование кафедры) _____ Н.В. Меньшутина (Подпись) (И. О. Фамилия) «__» _____ 20__ г.	Министерство науки и высшего образования РФ
	Российский химико-технологический университет имени Д.И. Менделеева
	Кафедра химического и фармацевтического инжиниринга
	28.03.02 Наноинженерия Профиль – «Биомедицинские и фармацевтические нанотехнологии»
	Дисциплина «Технологические системы в нанотехнологии»
Билет № 1	
1. Основные классификации нано и наноструктурированных материалов. 2. Классификация методов интенсивной пластической деформации. Описание метода интенсивного трения скольжением. Преимущества, недостатки. 3. Распыление расплавов. Описать метод использования газовой струи. Преимущества, недостатки.	

9. УЧЕБНО-МЕТОДИЧЕСКОЕ ОБЕСПЕЧЕНИЕ ДИСЦИПЛИНЫ

9.1. Рекомендуемая литература.

А) Основная литература:

1. Шабанова, Н. А. Золь-гель технологии. Нанодисперсный кремнезем [Текст] / Н. А. Шабанова, П. Д. Саркисов. - М. : БИНОМ. Лаборатория знаний, 2012. - 328 с.
2. Ремпель А.А., Валеева А.А. Материалы и методы нанотехнологий. Учебное пособие. – Екатеринбург: УГУ, 2015. – 136 с.[Электронный ресурс]: - Режим доступа: <https://docplayer.ru/36971765-Materialy-i-metody-nanotehnologiy.html> (дата обращения: 15.03.2023).

Б) Дополнительная литература:

1. Старостин, В. В. Материалы и методы нанотехнологий [Текст] : учебное пособие / В. В. Старостин. - 2-е изд. - М. : БИНОМ. Лаборатория знаний, 2010. - 431 с.
2. Рыжонков, Д. И. Наноматериалы [Текст] : учебное пособие / Д. И. Рыжонков, В. В. Лёвина, Э. Л. Дзидзигури. - 2-е изд. - М. : БИНОМ. Лаборатория знаний, 2010. - 365 с.
3. Г-965 Гусев, А. И. Наноматериалы, наноструктуры, нанотехнологии. [Текст] / А. И. Гусев. - М. : "Физматлит", 2009. - 414 с.
4. Раков, Э. Г. Неорганические наноматериалы [Текст] : учебное пособие / Э. Г. Раков. - М. : БИНОМ. Лаборатория знаний, 2013. - 477 с.
5. Юртов, Е. В. Процессы получения наночастиц и наноматериалов [Текст] : учебно-методический комплекс / Е. В. Юртов. - М. : РХТУ им. Д.И. Менделеева, 2010. - 152 с.

9.2. Рекомендуемые источники научно-технической информации

- Раздаточный иллюстративный материал к лекциям.
- Методические рекомендации по выполнению лабораторных работ.
- Инструкции по технике безопасности в компьютерном классе.

Научно-технические журналы:

- «Программные продукты и системы», ISSN (печатной версии) – 0236-235X, ISSN (онлайновой версии) – 2311-2735;
- «Стандарты и качество», ISSN – 0038-9692;
- «Теоретические основы химической технологии», ISSN – 0040-3571;
- «Computers and Chemical Engineering» ISSN – 0098-1354;
- «Нанотехнологии: разработка, применение – XXI век», ISSN – 2225-0980;
- «Наноинженерия», ISSN – 2223-4586;
- «Российские нанотехнологии», ISSN 1992-7223 (Print)
- «Nanotechnology», Online ISSN: 1361-6528, Print ISSN: 0957-4484

Интернет-ресурсы

1. Информационный портал RusNanoNet. Режим доступа: <http://www.rusnanonet.ru> (дата обращения: 16.03.2023).
2. Лабораторное оборудование компании «БИОХИМПРО». [Электронный ресурс]. Режим доступа: www.biohimpro.ru (дата обращения: 16.03.2023).
3. <http://www.rusnano.com/> [Электронный ресурс]. Режим доступа: www.biohimpro.ru (дата обращения: 16.03.2023).
4. <http://www.nanometer.ru> [Электронный ресурс]. Режим доступа: www.biohimpro.ru (дата обращения: 16.03.2023).

Сайты на актуальные компании производителей лабораторного и промышленного оборудования ежегодно обновляются по материалам международной выставки «Химия», «Фармтек» и другие.

9.3. Средства обеспечения освоения дисциплины

Для реализации рабочей программы дисциплины подготовлены следующие средства обеспечения освоения дисциплины:

- компьютерные презентации интерактивных лекций – 14, (общее число слайдов – 514);
- банк тестовых заданий для текущего контроля освоения дисциплины (общее число вопросов – 50);
- аудитории кафедры со столами и стульями;
- 2 компьютерных класса на 16 и 10 посадочных мест с предустановленным базовым программным обеспечением, в том числе с возможностью подключения к сети Интернет.

10. ПЕРЕЧЕНЬ ИНФОРМАЦИОННЫХ ТЕХНОЛОГИЙ, ИСПОЛЬЗУЕМЫХ В ОБРАЗОВАТЕЛЬНОМ ПРОЦЕССЕ

Информационную поддержку изучения дисциплины осуществляет Информационно-библиотечный центр (ИБЦ) РХТУ им. Д.И. Менделеева, который обеспечивает обучающихся основной учебной, учебно-методической и научной литературой, необходимой для организации образовательного процесса по дисциплине. Общий объем многоотраслевого фонда ИБЦ на 01.01.2023 г. составляет 1 727 628 экз.

Фонд ИБЦ располагает учебной, учебно-методической и научно-технической литературой в форме печатных и электронных изданий, а также включает официальные, справочно-библиографические, специализированные отечественные и зарубежные периодические и информационные издания. ИБЦ обеспечивает доступ к профессиональным базам данных, информационным, справочным и поисковым системам.

Каждый обучающийся обеспечен свободным доступом из любой точки, в которой имеется доступ к сети Интернет и к электронно-библиотечной системе (ЭБС) Университета, которая содержит различные издания по основным изучаемым дисциплинам и сформирована по согласованию с правообладателями учебной и учебно-методической литературы.

Для более полного и оперативного справочно-библиографического и информационного обслуживания в ИБЦ реализована технология Электронной доставки документов.

Полный перечень электронных информационных ресурсов, используемых в процессе обучения, представлен в основной образовательной программе.

11. МАТЕРИАЛЬНО-ТЕХНИЧЕСКОЕ ОБЕСПЕЧЕНИЕ ИСЦИПЛИНЫ

В соответствии с учебным планом занятия по дисциплине «*Технологические системы в нанотехнологиях*» проводятся в форме лекций, практических занятий и самостоятельной работы обучающихся.

11.1. Оборудование, необходимое в образовательном процессе

На кафедре Химического и фармацевтического инжиниринга имеется учебная аудитория для проведения лекций вместимостью не менее 30 человек, оборудованная электронными средствами демонстрации (компьютер со средствами звуковоспроизведения, проектор, экран) и учебной мебелью.

Библиотека, имеющая рабочие компьютерные места для студентов, оснащённые компьютерами с доступом к базам данных и выходом в Интернет.

Лаборатории кафедры оснащены современным оборудованием: лабораторная установка для грануляции и покрытия Hüttlin (Bosch, Германия), лабораторная установка псевдооживленного слоя Mini-Glatt (Германия), установка распылительной сушки Buchi Mini-Spray Dryer (Швейцария), изолятор компании SKAN AG (Швейцария), установка распылительной сушки Niro (Дания), лиофильная сушилка CoolSafe (Дания), стерилизующий ферментер/ биореактор Biostat Sartorius (Германия), установки собственной конструкции для проведения процессов в среде сверхкритических флюидов, тестер для проведения теста на растворение Sotax AT7 (Швейцария), спектрофотометр “Экрос” ПЭ-5400 (Россия), оптический микроскоп MicrosAustria (Австрия), вагоанализатор Axis A5g500 (Польша), многофункциональное устройство и др.

Материально-техническая база кафедры Химического и фармацевтического инжиниринга постоянно обновляется и является достаточной для проведения необходимых лабораторных занятий.

11.2. Учебно-наглядные пособия

По дисциплине «*Технологические системы в нанотехнологиях*» реализованы лекции по учебным разделам в соответствии с программой дисциплины. Приведены примеры решения работ. По дисциплине «*Технологические системы в нанотехнологиях*» доступны учебные материалы. Реализованы лекции по учебным разделам в соответствии с программой дисциплины в виде презентаций. Доступны комплексы лабораторных работ и требования к отчетам, варианты заданий, руководство по работе с оборудованием, электронный раздаточный материал к разделам лекционного курса.

Организован доступ к свободно распространяемым образовательным порталам и сайтам для использования информационно-справочных ресурсов.

Бакалавры могут использовать данные электронные ресурсы для самостоятельной подготовки, а в последующем – при выполнении научно-исследовательской работы и

написания выпускной квалификационной работы.

11.3. Компьютеры, информационно-телекоммуникационные сети, аппаратно-программные и аудиовизуальные средства

На кафедре химического и фармацевтического инжиниринга имеется в достаточном количестве персональные компьютеры, укомплектованные проигрывателями CD и DVD, USB-портами, принтерами, multifunctional устройствами и программными средствами; мультимедийное проекционное оборудование; веб-камеры; цифровой фотоаппарат; копировальные аппараты; локальная сеть с выходом в Интернет; беспроводная точка доступа в локальную сеть и сеть Интернет.

11.4. Печатные и электронные образовательные и информационные ресурсы

На кафедре химического и фармацевтического инжиниринга используются информационно-методические материалы: учебные пособия; методические рекомендации к практическим и лабораторным занятиям; электронные учебные пособия; кафедральные библиотеки электронных изданий; учебно-методические разработки кафедры в электронном виде.

11.5. Перечень лицензионного программного обеспечения:

Полный перечень лицензионного программного обеспечения представлен в основной образовательной программе.

№	Наименование программного продукта	Реквизиты договора поставки	Количество лицензий	Срок окончания действия лицензии
1	WINDOWS 8.1 Professional Get Genuine	Контракт № 62-64ЭА/2013 от 02.12.2013	24 лицензии для активации на рабочих станциях	бессрочная
2	Microsoft Office Standard 2013	Контракт № 62-64ЭА/2013 от 02.12.2013	24 лицензии для активации на рабочих станциях	бессрочная
3	Microsoft Office Standard 2019 В составе: <ul style="list-style-type: none">• Word• Excel• Power Point• Outlook	Контракт №175-262ЭА/2019 от 30.12.2019	150 лицензий для активации на рабочих станциях	12 месяцев (ежегодное продление подписки с правом перехода на обновлённую версию продукта)
4	Антивирус Kaspersky Endpoint Security	Контракт №72-99ЭА/2022 от 29.08.2022	10	12 месяцев (ежегодное продление подписки с правом перехода на

№	Наименование программного продукта	Реквизиты договора поставки	Количество лицензий	Срок окончания действия лицензии обновлённую версию продукта)

12. ТРЕБОВАНИЯ К ОЦЕНКЕ КАЧЕСТВА ОСВОЕНИЯ ПРОГРАММЫ

Наименование разделов	Основные показатели оценки	Формы и методы контроля и оценки
Раздел 1. Основы получения нано- и наноструктурированных материалов	<i>Знает:</i> свойства и области применения нанодисперсных порошковых, фуллереновых, наноструктурных твердых, жидких и гель-образных материалов, наноразмерных элементов и объектов, наносистем; основные классификации способов получения различных наноразмерных и наноструктурированных материалов	Контрольная работа 1. Реферативно-аналитическая работа. Зачет с оценкой.
Раздел 2. Механические методы получения наноматериалов	<i>Знает:</i> свойства и области применения нанодисперсных порошковых, фуллереновых, наноструктурных твердых, жидких и гель-образных материалов, наноразмерных элементов и объектов, наносистем; основы технологий получения различных наноматериалов; устройство и принципы работы основного оборудования для процессов получения нанодисперсных порошковых, фуллереновых, наноструктурных твердых, жидких и гель-образных материалов, наноразмерных элементов и объектов, наносистем; <i>Умеет:</i> проводить анализ особенностей нанопродуктов и нанотехнологий; подбирать и составлять схемы технологического оборудования для получения наноразмерных/ наноструктурированных материалов;	Контрольная работа 1 Реферативно-аналитическая работа. Зачет с оценкой.

	<i>Владеет:</i> навыками по построению технологических процессов производства наноразмерных/ наноструктурированных материалов; навыками по предварительному подбору оборудования для производства наноразмерных/ наноструктурированных материалов.	
Раздел 3. Физические методы получения наноматериалов	<i>Знает:</i> свойства и области применения нанодисперсных порошковых, фуллереновых, наноструктурных твердых, жидких и гель-образных материалов, наноразмерных элементов и объектов, наносистем; основы технологий получения различных наноматериалов; устройство и принципы работы основного оборудования для процессов получения нанодисперсных порошковых, фуллереновых, наноструктурных твердых, жидких и гель-образных материалов, наноразмерных элементов и объектов, наносистем; <i>Умеет:</i> проводить анализ особенностей нанопродуктов и нанотехнологий; подбирать и составлять схемы технологического оборудования для получения наноразмерных/ наноструктурированных материалов; <i>Владеет:</i> навыками по построению технологических процессов производства наноразмерных/ наноструктурированных материалов; навыками по предварительному подбору оборудования для производства наноразмерных/ наноструктурированных материалов	Контрольная работа 2. Реферативно-аналитическая работа. Зачет с оценкой.
Раздел 4. Химические методы получения наноматериалов	<i>Знает:</i> свойства и области применения нанодисперсных порошковых, фуллереновых, наноструктурных твердых, жидких и гель-образных материалов, наноразмерных элементов и	Контрольная работа 3. Реферативно-аналитическая работа. Зачет с оценкой.

	<p>объектов, наносистем; основы технологий получения различных наноматериалов; устройство и принципы работы основного оборудования для процессов получения нанодисперсных порошковых, фуллереновых, наноструктурных твердых, жидких и гель-образных материалов, наноразмерных элементов и объектов, наносистем; <i>Умеет</i> проводить анализ особенностей нанопродуктов и нанотехнологий; подбирать и составлять схемы технологического оборудования для получения наноразмерных/ наноструктурированных материалов; <i>Владеет:</i> навыками по построению технологических процессов производства наноразмерных/ наноструктурированных материалов; навыками по предварительному подбору оборудования для производства наноразмерных/ наноструктурированных материалов</p>	
<p>Раздел 5. Биологические методы получения наноматериалов</p>	<p><i>Знает:</i> свойства и области применения нанодисперсных порошковых, фуллереновых, наноструктурных твердых, жидких и гель-образных материалов, наноразмерных элементов и объектов, наносистем; основы технологий получения различных наноматериалов; устройство и принципы работы основного оборудования для процессов получения нанодисперсных порошковых, фуллереновых, наноструктурных твердых, жидких и гель-образных материалов, наноразмерных элементов и объектов, наносистем; <i>Умеет:</i> проводить анализ особенностей нанопродуктов и нанотехнологий; подбирать и составлять схемы технологического оборудования</p>	<p>Контрольная работа 3. Реферативно-аналитическая работа. Зачет с оценкой.</p>

	<p>для получения наноразмерных/ наноструктурированных материалов;</p> <p><i>Владеет:</i> навыками по построению технологических процессов производства наноразмерных/ наноструктурированных материалов;</p> <p>навыками по предварительному подбору оборудования для производства наноразмерных/ наноструктурированных материалов.</p>	
--	--	--

13. ОСОБЕННОСТИ ОРГАНИЗАЦИИ ОБРАЗОВАТЕЛЬНОГО ПРОЦЕССА ДЛЯ ИНВАЛИДОВ И ЛИЦ С ОГРАНИЧЕННЫМИ ВОЗМОЖНОСТЯМИ ЗДОРОВЬЯ

Обучение инвалидов и лиц с ограниченными возможностями здоровья осуществляется в соответствии с:

- Порядком организации и осуществления образовательной деятельности по образовательным программам высшего образования – программам бакалавриата, программам специалитета, программам магистратуры (Приказ Министерства науки и высшего образования Российской Федерации от 06.04.2021 № 245);

- Положением о порядке организации и осуществления образовательной деятельности по образовательным программам высшего образования – программам бакалавриата, программам специалитета, программам магистратуры федерального государственного бюджетного образовательного учреждения высшего образования «Российский химико-технологический университет имени Д.И. Менделеева», принятым решением Ученого совета РХТУ им. Д.И. Менделеева от 28.12.2022, протокол № 5;

- Методическими рекомендациями по организации образовательного процесса для обучения инвалидов и лиц с ограниченными возможностями здоровья в образовательных организациях высшего образования, в том числе оснащённости образовательного процесса (утверждены заместителем Министра образования и науки РФ А.А. Климовым от 08.04.2014 № АК-44/05вн).

**Дополнения и изменения к рабочей программе дисциплины
«Технологические системы в нанотехнологии»
основной образовательной программы – программа бакалавриата
по направлению подготовки 28.03.02 Наноинженерия
профиль подготовки – «Биомедицинские и фармацевтические нанотехнологии»
Форма обучения: очная**

Номер изменения/ дополнения	Содержание дополнения/изменения	Основание внесения изменения/дополнения
1		протокол заседания кафедры № _____ от « _____ » ____ 20__ г.
		протокол заседания кафедры № _____ от « _____ » ____ 20__ г.
		протокол заседания кафедры № _____ от « _____ » ____ 20__ г.
		протокол заседания кафедры № _____ от « _____ » ____ 20__ г.
		протокол заседания кафедры № _____ от « _____ » ____ 20__ г.

Министерство науки и высшего образования Российской Федерации
Федеральное государственное бюджетное образовательное учреждение
высшего образования
«Российский химико-технологический университет
имени Д.И. Менделеева»



«УТВЕРЖДАЮ»

Проректор по учебной работе

 Ф.А. Колоколов

«19» июня 2023 г.

РАБОЧАЯ ПРОГРАММА ДИСЦИПЛИНЫ
«Наноинженерия в фармацевтических технологиях»

Направление подготовки 28.03.02 Наноинженерия

Профиль подготовки –
«Биомедицинские и фармацевтические нанотехнологии»

Квалификация «бакалавр»

РАССМОТРЕНО И ОДОБРЕНО
на заседании Методической комиссии
РХТУ им. Д.И. Менделеева
«19» июня 2023 г.

Председатель  Н.А. Макаров

Москва 2023

Программа составлена зав. кафедрой химического и фармацевтического инжиниринга,
д.т.н., профессором Н.В. Меньшутиной

Программа рассмотрена и одобрена на заседании кафедры химического и
фармацевтического инжиниринга РХТУ им. Д.И. Менделеева «15» мая 2023 г., протокол №
6.

1. ЦЕЛЬ И ЗАДАЧИ ДИСЦИПЛИНЫ

Программа составлена в соответствии с требованиями Федерального государственного образовательного стандарта высшего образования – бакалавриат для направления подготовки **28.03.02 Наноинженерия** (ФГОС ВО), рекомендациями Методической комиссии и накопленного опыта преподавания дисциплины кафедрой **Химического и фармацевтического инжиниринга** РХТУ им. Д.И. Менделеева. Программа рассчитана на изучение дисциплины в течение одного семестра.

Дисциплина **«Наноинженерия в фармацевтических технологиях»** относится к части, формируемой участниками образовательных отношений, блока Б1 «Дисциплины (модули)» учебного плана. Программа дисциплины предполагает, что обучающийся имеет теоретическую и практическую подготовку в области математики, информатики, физической химии, процессов и аппаратов химической технологии, ведения в направления и аналогичных дисциплин.

Цель дисциплины «Наноинженерия в фармацевтических технологиях» – изучение классических и инновационных (с использованием наноинженерии) фармацевтических технологий, изучение способов получения и требований к наночастицам как средству доставки лекарственных веществ и как новых форм лекарственных препаратов.

Задачи дисциплины:

- изучение классификации и свойств твёрдых, мягких, жидких и газообразных лекарственных форм;
- приобретение базовых теоретических знаний и навыков в области получения и исследования лекарственных форм.

Цель и задачи дисциплины достигаются с помощью:

- понимания тенденций создания новых лекарственных препаратов в виде твердых, мягких, жидких и газообразных лекарственных форм;
- изучения классического оборудования, используемого в фармацевтических процессах и инновационных методов диагностики;
- ознакомления с правилами организации производства и контроля качества лекарственных средств и системами водо- и воздухоподготовки.

Дисциплина **«Наноинженерия в фармацевтических технологиях»** преподается в 7 семестре. Контроль успеваемости студентов ведется по принятой в университете рейтинговой системе.

Рабочая программа дисциплины может быть реализована с применением электронных образовательных технологий и электронного обучения полностью или частично.

2. ТРЕБОВАНИЯ К РЕЗУЛЬТАТАМ ОСВОЕНИЯ ДИСЦИПЛИНЫ

Изучение дисциплины направлено на приобретение следующих **компетенций и индикаторов их достижения:**

Профессиональные компетенции выпускников и индикаторы их достижения

Задача профессиональной деятельности	Объект или область знания	Код и наименование ПК	Код и наименование индикатора достижения ПК	Основание (профессиональный стандарт, анализ опыта) Обобщенные трудовые функции
Тип задач профессиональной деятельности: научно-исследовательский и инновационный				
– проведение информационного поиска по отдельным объектам исследований применительно к решению поставленных задач; – участие в составе коллектива в выполнении научных исследований, выполнение экспериментов с использованием типовых методик с составлением методик проведенных исследований, проведение испытаний,	– методы исследований, испытаний, диагностики и контроля качества наноматериалов, полуфабрикатов, заготовок деталей и изделий на их основе; – наноматериалы и нанотехнологии для химии, фармацевтики и биотехнологии	ПК-2. Владеет основами фундаментальных знаний естественнонаучных и общеинженерных дисциплин, сопряжённых с областями применения наноинженерии согласно реализуемому профилю подготовки (химия, биотехнология, фармацевтика), и способен их использовать в профессиональной деятельности.	ПК-2.1 Знает типовые процессы химической технологии, биотехнологии и фармацевтики, соответствующие аппараты и методы их расчета, а также научные основы методов управления процессами. ПК-2.2 Умеет проводить экспериментальные исследования по предлагаемым методикам, анализировать и обрабатывать результаты экспериментов (в различных областях химии, биотехнологии и фармацевтики). ПК-2.3 Владеет методами расчета и анализа процессов в химических реакторах, биореакторах и аппаратах фармации,	Профессиональный стандарт 26.006 «Специалист по разработке наноструктурированных композиционных материалов», утвержденный приказом Министерства труда и социальной защиты Российской Федерации от 08.09.2015 № 604н. Обобщенная трудовая функция А: Лабораторно-аналитическое сопровождение разработки наноструктурированных композиционных материалов. А/03.6. Подбор технологических параметров процесса для производства наноструктурированных композиционных материалов с заданными свойствами (уровень квалификации – б) Профессиональный стандарт 40.044 «Специалист по научно-техническим разработкам и испытаниям полимерных наноструктурированных пленок», утвержденный приказом Министерства труда и социальной защиты Российской Федерации от 10.07.2014 № 447н. Обобщенная трудовая функция В: Экспериментально-методическое

Задача профессиональной деятельности	Объект или область знания	Код и наименование ПК	Код и наименование индикатора достижения ПК	Основание (профессиональный стандарт, анализ опыта) Обобщенные трудовые функции
диагностики и контроля качества наноматериалов, полуфабрикатов, заготовок деталей и изделий на их основе			методами определения технологических показателей процесса.	сопровождение научно-технической разработки и испытаний новых полимерных наноструктурированных пленок. В/03.6. Организация контроля качества сырья, основных и вспомогательных материалов и новых полимерных наноструктурированных пленок (уровень квалификации – б)
– проведение информационного поиска по отдельным объектам исследований применительно к решению поставленных задач; – сбор научно-технической информации по теме исследования (научно-техническая литература, патенты) для составления обзоров, отчетов, научных	– методы исследований, испытаний, диагностики и контроля качества наноматериалов, полуфабрикатов, заготовок деталей и изделий на их основе; – наноматериалы и нанотехнологии для химии, фармацевтики и биотехнологии	ПК-3. Способен применять расчётно-теоретические методы для изучения и модификации свойств наноматериалов и наноструктур процессов с их участием с использованием современной вычислительной техники.	ПК-3.3 Умеет использовать расчётно-теоретические методы для изучения и модификации свойств нанообъектов и процессов с их участием в химии, биотехнологии и фармацевтике.	Профессиональный стандарт 26.006 «Специалист по разработке наноструктурированных композиционных материалов», утвержденный приказом Министерства труда и социальной защиты Российской Федерации от 08.09.2015 № 604н. Обобщенная трудовая функция А: Лабораторно-аналитическое сопровождение разработки наноструктурированных композиционных материалов. А/05.6. Определение соответствия наноструктурированных композиционных материалов с новыми свойствами техническому заданию (уровень квалификации – б) Профессиональный стандарт 40.104 «Специалист по измерению параметров и модификации свойств наноматериалов и наноструктур», утвержденный приказом Министерства труда и социальной защиты

Задача профессиональной деятельности	Объект или область знания	Код и наименование ПК	Код и наименование индикатора достижения ПК	Основание (профессиональный стандарт, анализ опыта) Обобщенные трудовые функции
публикаций, участие в подготовке отчетов и публикаций по теме исследования				Российской Федерации от 08.09.2015 № 611н. Обобщенная трудовая функция С: Совершенствование процессов измерений параметров и модификации свойств наноматериалов и наноструктур. С/02.6. Модернизация существующих и внедрение новых процессов и оборудования для модификации свойств наноматериалов и наноструктур (уровень квалификации – б)

В результате изучения дисциплины студент бакалавриата должен:

Знать:

- классические фармацевтические технологии и оборудование;
- нанотехнологии и оборудование для фармацевтики.

Уметь:

- описать работу оборудования;
- рассчитать материальные балансы для оборудования, подобрать режимы работы.

Владеть:

- методиками проведения таблетирования и анализа состава полученной таблетки с помощью прибора Sotax для растворения;
- методиками получения аэрогелей и загрузки в них активных фармацевтических веществ.

3. ОБЪЁМ ДИСЦИПЛИНЫ И ВИДЫ УЧЕБНОЙ РАБОТЫ

Вид учебной работы	Объем дисциплины		
	ЗЕ	Акад. ч.	Астр.ч.
Общая трудоемкость дисциплины	5	180	135
Контактная работа – аудиторные занятия:	1,78	64	48
в том числе в форме практической подготовки	0,22	8	6
Лекции	0,89	32	24
Лабораторные работы (ЛР)	0,89	32	24
в том числе в форме практической подготовки	0,22	8	6
Самостоятельная работа	2,22	80	60
Самостоятельное изучение разделов дисциплины	2,22	80	60
Вид контроля:			
Экзамен	1	36	27
Контактная работа – промежуточная аттестация	1	0,4	0,3
Подготовка к экзамену.		35,6	26,7
Вид итогового контроля:	Экзамен		

4. СОДЕРЖАНИЕ ДИСЦИПЛИНЫ

4.1 Разделы дисциплины и виды занятий

№	Наименование раздела	Акад. часов			
		Всего	Лекции	Лабораторные занятия	Самостоятельная работа
	Введение	0,1	0,1	–	–
1.	Раздел 1. Основные классификации и понятия технологии лекарственных форм	21,9	3,9	–	18
1.1	Системы классификации лекарственных средств, лекарственных форм, вспомогательных веществ. Требования, предъявляемые к вспомогательным веществам, и их влияние на эффективность и качество лекарственных препаратов	11,3	1,15	–	10
1.2	Бизнес-модели производства и их организация. Перспективы и принципы развития технологии производства лекарственных средств	9	2	–	6
1.3	Основы биофармации	1,6	0,75	–	2
2.	Раздел 2. Основные классификации видов твёрдых лекарственных форм. Технологии и оборудование для производства	46	10	24	12
2.1	Порошки как лекарственная форма. Технологии и оборудование для производства порошков. Технологические свойства	8	1	8	3

№	Наименование раздела	Акад. часов			
		Всего	Лекции	Лабораторные занятия	Самостоятельная работа
	порошкообразных лекарственных препаратов				
2.2	Таблетки как лекарственная форма. Основные требования, предъявляемые к таблеткам. Вспомогательные вещества и наполнители	6	2	–	2
2.3	Технологическая схема процесса таблетирования. Стадии процесса таблетирования и таблеточные машины	7	1,5	8	2
2.4	Основные стадии и механизм процессов сухого и влажного гранулирования. Оборудование для гранулирования и сравнение различных типов	6	2	–	1
2.5	Покрытие таблеток оболочками. Типовое оборудование для нанесения покрытий	12	1	8	1
2.6	Фасовка, упаковка и маркировка таблеток. Применяемое оборудование	4	1	–	2
2.7	Капсулы и капсулированные лекарства. Технологическая схема производства	3	1,5	–	1
3.	Раздел 3. Основные виды мягких, жидких и газообразных	30	8	4	18

№	Наименование раздела	Акад. часов			
		Всего	Лекции	Лабораторные занятия	Самостоятельная работа
	лекарственных форм. Технологии и оборудование для производства				
3.1	Мази. Стадии технологического процесса производства мазей. Применяемое оборудование	6	2	–	4
3.2	Суппозитории. Способы получения и технологическое оборудование для производства суппозиторий	6	1,5	–	4
3.3	Эмульсии. Агрегативная устойчивость эмульсии и механизм эмульгирования. Способы приготовления эмульсий. ПАВ в лекарственных средствах	7	1	4	4
3.4	Суспензии. Свойства и условия стабильности суспензий. Методы приготовления суспензий	6	2	–	3
3.5	Классификация аэрозолей и виды аэрозольных систем. Стадии производства аэрозольных лекарственных форм и технологическая линия наполнения аэрозольных баллонов	5	1,5	–	3
4.	Раздел 4. Системы водо- и воздухоподготовки	25	5	4	16

№	Наименование раздела	Акад. часов			
		Всего	Лекции	Лабораторные занятия	Самостоятельная работа
4.1	Требования к качеству воды и воздуха, используемых на фармацевтических предприятиях	7	1	–	6
4.2	Требования по обеспечению производственных помещений чистым воздухом, оборудование для очистки воздуха	8	2	–	5
4.3	Классификация типов воды для фармацевтических нужд, основные способы очистки воды и примеры соответствующего оборудования	10	2	4	5
5.	Раздел 5. Контроль качества и аналитические системы на фармацевтических предприятиях	20,9	4,9	–	16
5.1	Методы контроля сырья, процессов, готовых лекарственных форм. Нормы, предъявляемые к качеству лекарственных препаратов. Группы показателей качества и аналитическое оборудование для оценки качества	8	1,5	–	8
5.2	Микрофлюидика. Основные понятия и микрофлюидные аналитические системы	6,9	1,9	–	4

№	Наименование раздела	Акад. часов			
		Всего	Лекции	Лабораторные занятия	Самостоятельная работа
5.3	Характеристики основных правил GMP. Положения GMP-стандартов и основные требования, предъявляемые к фармацевтическому производству	6	1,5	–	4
	Заключение	0,1	0,1	–	–
	ИТОГО	144	32	32	80
	Экзамен	36			
	ИТОГО	180			

4.2 Содержание разделов дисциплины

Введение. Предмет и методы изучаемой дисциплины. Цели и задачи дисциплины. Описание основных разделов дисциплины. Структура дисциплины и правила рейтинговой системы.

Раздел 1. Основные классификации и понятия технологии лекарственных форм

1.1 Системы классификации лекарственных средств, лекарственных форм, вспомогательных веществ. Требования, предъявляемые к вспомогательным веществам, и их влияние на эффективность и качество лекарственных препаратов. Классификация лекарственных средств, дозы лекарственных средств. Системы классификация лекарственных форм. Системы классификации вспомогательных веществ. Требования, предъявляемые к вспомогательным веществам, и влияние вспомогательных веществ на эффективность и качество лекарственных препаратов. Системы доставки лекарственных средств.

1.2 Бизнес-модели производства и их организация. Перспективы и принципы развития технологии производства лекарственных средств. Организация бизнес-модели производства. Новые перспективы и принципы развития технологии производства лекарственных средств.

1.3 Основы биофармации. Основы биофармации. Фармацевтические факторы, влияющие на терапевтическую эффективность. Элементы фармакокинетики. Биологическая доступность лекарственных веществ. Несовместимость лекарственных средств.

Раздел 2. Основные классификации видов твёрдых лекарственных форм. Технологии и оборудование для производства

2.1 Порошки как лекарственная форма. Технологии и оборудование для производства порошков. Технологические свойства порошкообразных лекарственных препаратов. Порошки как лекарственная форма. Технологические операции производства. Оборудование для производства. Особенности производства порошков. Технологические свойства порошкообразных лекарственных препаратов.

2.2 Таблетки как лекарственная форма. Основные требования, предъявляемые к таблеткам. Вспомогательные вещества и наполнители. Определение и характеристика таблеток. Положительные качества и недостатки таблеток как лекарственной формы. Классы таблеток. Основные требования, предъявляемые к таблеткам. Вспомогательные вещества и наполнители.

2.3 Технологическая схема процесса таблетирования. Стадии процесса таблетирования и таблеточные машины. Основные стадии процесса производства. Технологическая схема процесса таблетирования. Стадии процесса таблетирования и таблеточные машины.

2.4 Основные стадии и механизм процессов сухого и влажного гранулирования. Оборудование для гранулирования и сравнение различных типов. Основные стадии процессов сухого и влажного гранулирования. Механизмы влажной грануляции. Оборудование для гранулирования – грануляторы, сравнение их типов. Общие принципы совмещенных процессов. Гранулирование и сушка в псевдооживленном слое. Гранулирование и сушка распылением. Совмещение экструзии, сферилизации и сушки. Преимущества и недостатки совмещенных процессов.

2.5 Покрытие таблеток оболочками. Типовое оборудование для нанесения покрытий. Цели нанесения покрытий. Виды покрытий. Совместимость покрытия и активного вещества. Классификация вспомогательных веществ для покрытий. Описание процессов. Типовое оборудование для нанесения различных видов покрытий.

2.6 Фасовка, упаковка и маркировка таблеток. Применяемое оборудование. Фасовка, упаковка и маркировка таблеток. Обзор фасовочного оборудования.

2.7 Капсулы и капсулированные лекарства. Технологическая схема производства. Капсулы и капсулированные лекарства. Технологическая схема

производства капсул разными способами. Защита и покрытие капсул. Испытание и хранение.

Раздел 3. Основные виды мягких, жидких и газообразных лекарственных форм. Технологии и оборудование для производства

3.1 Мази. Стадии технологического процесса производства мазей. Применяемое оборудование. Классификация мазевых основ, основные требования. Классификация мазей. Стадии технологического процесса производства мазей. Применяемое оборудование. Стандартизация мазей. Фасовка и упаковка.

3.2 Суппозитории. Способы получения и технологическое оборудование для производства суппозитория. Характеристика основ и вспомогательных веществ. Способы получения суппозитория. Технологическое оборудование для их производства. Перспективы развития суппозиторных лекарственных форм.

3.3 Эмульсии. Агрегативная устойчивость эмульсии и механизм эмульгирования. Способы приготовления эмульсий. ПАВ в лекарственных средствах. Группы. Агрегативная устойчивость эмульсии и механизм эмульгирования. Способы приготовления эмульсий. ПАВ в лекарственных средствах.

3.4 Суспензии. Свойства и условия стабильности суспензий. Методы приготовления суспензий. Свойства и условия стабильности суспензий. Методы приготовления суспензий. Стандартизация эмульсий и суспензий.

3.5 Классификация аэрозолей и виды аэрозольных систем. Стадии производства аэрозольных лекарственных форм и технологическая линия наполнения аэрозольных баллонов. Характеристика и классификация аэрозолей. Преимущества и недостатки. Схема устройства аэрозольной упаковки. Классификация пропеллентов. Виды аэрозольных систем. Стадии производства аэрозольных лекарственных форм. Технологическая линия наполнения аэрозольных баллонов. Контроль качества, стандартизация и условия хранения препаратов в аэрозольных упаковках.

Раздел 4. Системы водо- и воздухоподготовки

4.1 Требования к качеству воды и воздуха, используемых на фармацевтических предприятиях. Цели и задачи водо- и воздухоподготовки.

4.2 Требования по обеспечению производственных помещений чистым воздухом, оборудование для очистки воздуха. Требования к качеству воздуха, используемого на фармацевтических предприятиях. Требования по обеспечению производственных помещений чистым воздухом, оборудование для очистки воздуха.

4.3 Классификация типов воды для фармацевтических нужд, основные способы очистки воды и примеры соответствующего оборудования. Требования к качеству воды, используемой на фармацевтических предприятиях. Классификация типов воды для фармацевтических нужд, основные способы очистки воды и примеры соответствующего оборудования. Технологические схемы. Перспективные направления в получении воды требуемого качества на фармацевтическом предприятии.

Раздел 5. Контроль качества и аналитические системы на фармацевтических предприятиях

5.1 Методы контроля сырья, процессов, готовых лекарственных форм. Нормы, предъявляемые к качеству лекарственных препаратов. Группы показателей качества и аналитическое оборудование для оценки качества. Методы контроля сырья, процессов, готовых лекарственных форм. Нормы, предъявляемые к качеству лекарственных препаратов. Группы показателей качества. Применяемое аналитическое оборудование

5.2 Микрофлюидика. Основные понятия и микрофлюидные аналитические системы. Основные понятия и определения. Нанофлюидика как раздел микрофлюидики. Микрофлюидные аналитические системы. Классификация. Преимущества. Микрофлюидные чипы. Детектирование в микрофлюидных чипах. Эмбриология на чипе. Принцип действия и конструкция устройств.

5.3 Характеристики основных правил GMP. Положения GMP-стандартов и основные требования, предъявляемые к фармацевтическому производству. Характеристики основных правил GMP («Good Manufacturing Practice» - Надлежащая производственная практика) и их классификации. Положения GMP-стандартов и основные определения, используемые в процессе фармацевтического производства. Основные требования GMP, предъявляемые к зданиям и помещениям, персоналу и спецодежде, к технологическому процессу, оборудованию, конструкциям и размещению оборудования.

Заключение. Подведение итогов дисциплины.

5. СООТВЕТСТВИЕ СОДЕРЖАНИЯ ТРЕБОВАНИЯМ К РЕЗУЛЬТАТАМ ОСВОЕНИЯ ДИСЦИПЛИНЫ

№	Требования к освоению дисциплины и компетенции	Раздел 1	Раздел 2	Раздел 3	Раздел 4	Раздел 5
	<i>Знать:</i>					
1	классические фармацевтические технологии и оборудование		+	+	+	+
2	нанотехнологии и оборудование для фармацевтики	+	+	+	+	+
	<i>Уметь:</i>					
3	описать работу оборудования	+	+	+	+	+
4	рассчитать материальные балансы для оборудования, подобрать режимы работы		+	+		
	<i>Владеть:</i>					
5	методиками проведения таблетирования и анализа состава полученной таблетки с помощью прибора Sotax для растворения	+	+			+
6	методиками получения аэрогелей и загрузки в них активных фармацевтических веществ		+	+	+	
В результате освоения дисциплины студент должен приобрести следующие <i>профессиональные компетенции и индикаторы их достижения:</i>						
	Код и наименование ПК	Код и наименование индикатора достижения ПК				
7	ПК-2. Владеет основами фундаментальных знаний естественнонаучных и общеинженерных дисциплин, сопряжённых с областями применения наноинженерии согласно реализуемому профилю подготовки (химия, биотехнология, фармацевтика), и способен их использовать в профессиональной деятельности.	ПК-2.1 Знает типовые процессы химической технологии, биотехнологии и фармацевтики, соответствующие аппараты и методы их расчета, а также научные основы методов управления процессами.		+	+	+
8	ПК-2. Владеет основами фундаментальных знаний естественнонаучных и общеинженерных дисциплин, сопряжённых	ПК-2.2 Умеет проводить экспериментальные исследования по предлагаемым методикам, анализировать и обрабатывать результаты		+	+	+

№	Требования к освоению дисциплины и компетенции		Раздел 1	Раздел 2	Раздел 3	Раздел 4	Раздел 5
	с областями применения нанотехнологии согласно реализуемому профилю подготовки (химия, биотехнология, фармацевтика), и способен их использовать в профессиональной деятельности.	экспериментов (в различных областях химии, биотехнологии и фармацевтики).					
9	ПК-2. Владеет основами фундаментальных знаний естественнонаучных и инженерных дисциплин, сопряжённых с областями применения нанотехнологии согласно реализуемому профилю подготовки (химия, биотехнология, фармацевтика), и способен их использовать в профессиональной деятельности.	ПК-2.3 Владеет методами расчета и анализа процессов в химических реакторах, биореакторах и аппаратах фармации, методами определения технологических показателей процесса.	+	+	+	+	+
10	ПК-3. Способен применять расчётно-теоретические методы для изучения и модификации свойств наноматериалов и наноструктур и процессов с их участием с использованием современной вычислительной техники.	ПК-3.3 Умеет использовать расчётно-теоретические методы для изучения и модификации свойств нанообъектов и процессов с их участием в химии, биотехнологии и фармацевтике.		+	+		

6. ПРАКТИЧЕСКИЕ И ЛАБОРАТОРНЫЕ ЗАНЯТИЯ

6.1 Практические занятия

Примерные темы практических занятий по дисциплине.

Практические занятия по дисциплине «*Наноинженерия в фармацевтических технологиях*» не предусмотрены.

6.2 Лабораторные занятия

Выполнение лабораторного практикума способствует закреплению материала, изучаемого в дисциплине «*Наноинженерия в фармацевтических технологиях*», а также дает знания об инновационных технологиях и их применениях в промышленности.

Максимальное количество баллов за выполнение лабораторного практикума составляет 40 баллов (максимально по 10 баллов за лабораторные работы №1-3 и по 5 баллов за лабораторные работы № 4-5). Количество работ и баллов за каждую работу может быть изменено в зависимости от их трудоемкости.

Примеры лабораторных работ и разделы, которые они охватывают

№	№ раздела дисциплины	Наименование лабораторных работ	Часы
1	2.1	Получение твёрдых лекарственных форм. Проверка на растворение и механическую прочность	8
2	2.3	Сублимационная сушка	8
3	2.5	Распылительная сушка. Сушка в псевдооживленном слое	8
4	3.3	Биореакторы, их типы и принцип действия	4
5	4.3	Водоподготовка	4

7. САМОСТОЯТЕЛЬНАЯ РАБОТА

Самостоятельная работа проводится с целью углубления знаний по дисциплине и предусматривает:

- ознакомление и проработку рекомендованной литературы, работу с электронно- библиотечными системами, включая переводы публикаций из научных журналов, цитируемых в базах Scopus, Web of Science, Chemical Abstracts, РИНЦ;
- посещение отраслевых выставок и семинаров;
- подготовку к выполнению контрольных работ по материалу лекционного курса;
- подготовку к сдаче экзамена и лабораторного практикума по дисциплине.

Планирование времени на самостоятельную работу, необходимого на изучение дисциплины, студентам лучше всего осуществлять на весь период изучения, предусматривая при этом регулярное повторение пройденного материала. Материал, законспектированный на лекциях, необходимо регулярно дополнять сведениями из литературных источников, представленных в рабочей программе. При работе с указанными источниками рекомендуется составлять краткий конспект материала, с обязательным фиксированием библиографических данных источника.

8. ПРИМЕРЫ ОЦЕНОЧНЫХ СРЕДСТВ ДЛЯ КОНТРОЛЯ ОСВОЕНИЯ ДИСЦИПЛИНЫ

Совокупная оценка по дисциплине складывается из оценок за выполнение контрольных работ (максимальная оценка 20 баллов), лабораторного практикума (максимальная оценка 40 балла) и итогового контроля в форме экзамена (максимальная оценка 40 баллов).

8.1 Примерная тематика реферативно-аналитической работы

Для текущего контроля не предусмотрено реферативно-аналитической работы по дисциплине «*Наноинженерия в фармацевтических технологиях*».

8.2 Примеры контрольных вопросов для текущего контроля освоения дисциплины

Для текущего контроля предусмотрено 2 контрольные работы (по одной контрольной работе по разделам 1-2 и 4). Максимальная оценка за контрольные работы 1 и 2 составляет по 10 баллов за каждую.

Разделы 1-2. Примеры вопросов к контрольной работе №1. Максимальная оценка – 10 баллов. Контрольная работа содержит 2 вопроса, по 5 баллов за вопрос.

Вопрос 1.1

1. Классификация вспомогательных веществ в зависимости от влияния на физико-химические характеристики и фармакокинетику.
2. Распылительная сушка для получения порошковых композиций: стадии, теоретические основы, технологическая схема, применяемое оборудование.
3. Сублимационная сушка: стадии, теоретические основы, применяемое оборудование.
4. Что такое фармацевтическое и лекарственное средство, лекарственная форма, лекарственный препарат?
5. Наноразмерные системы доставки лекарственных средств, их характеристики.
6. Алгоритм «открытия» новых лекарственных веществ.
7. Что такое фармакокинетика? Как влияет размер частиц?
8. Основные типы оборудования для нанесения покрытий.
9. Перечислить аналитическое оборудование, оценивающее качество таблетки.
10. Основные типы таблеточных прессов.

Вопрос 1.2

1. Таблетка "А" является противовоспалительным препаратом и применяется для детей. В качестве активного вещества в таблетке используется меглюмина акридонатацетат, занимающий X% от всей массы таблетки. Какие вспомогательные вещества нужно добавить в таблетку и в каком количестве, учитывая, что масса одной таблетки "А" составляет Y мг. Укажите для чего нужны, приведённые вами, вспомогательные вещества? (Значения X и Y соответствуют варианту)
2. Таблетка активированного угля, массой X мг, содержит Y мг активного вещества. Что следует добавить в качестве вспомогательных веществ? Какое процентное содержание активного вещества и вспомогательных веществ в таблетке? Для чего нужны, приведенные вами, вспомогательные вещества? (Значения X и Y соответствуют варианту).

Раздел 4. Примеры вопросов к контрольной работе №2. Максимальная оценка – 10 баллов. Контрольная работа содержит 2 вопроса, по 5 баллов за вопрос.

Вопрос 1.1

1. Типы воды, используемой для фармацевтических нужд. Способы очистки воды.
2. Классификация типов воды для фармацевтических целей.
3. Какие статьи приведены в Американской, Европейской и Российской Фармакопеях?
4. Что такое «вода для инъекций», как и для чего ей получают?
5. Типы воды, используемой для фармацевтических нужд. Способы очистки воды.
6. Что такое «вода высокоочищенная», как и для чего ей получают?
7. Что такое «вода питьевая», как и для чего ей получают?
8. Что такое «вода умягчённая», как и для чего ей получают?
9. Что такое «чистый пар», как и для чего ей получают?
10. Вода в производстве активного вещества.

Вопрос 1.2

1. Технология получения X. Описать стадии водоподготовки, технологию получения, стадии розлива и упаковки/маркировки. Определить класс чистоты помещений для отдельных операций. (X соответствует варианту)
2. Предложить и обосновать состав X. Описать полностью технологию и оборудование для каждой стадии. Выбрать таблеточные прессы. Обосновать выбранную производительность. Определить классы чистоты помещений. (X соответствует варианту).

8.3 Вопросы для итогового контроля освоения дисциплины (7 семестр – экзамен)

Экзаменационный билет включает контрольные вопросы по всем разделам рабочей программы дисциплины и содержит 3 вопроса.

1 вопрос – 10 баллов, вопрос 2 – 10 баллов, вопрос 3 – 20 баллов.

Максимальное количество баллов за экзамен – 40 баллов.

Примеры контрольных вопросов для итогового контроля освоения дисциплины:

1. Классификация твердых лекарственных форм.
2. Классификация лекарственных средств, вспомогательных веществ, лекарственных форм.
3. Определение фармакокинетики и фармакодинамики.
4. Алгоритм «открытия» новых лекарственных веществ.
5. Стадии подготовки сырья для производства таблеток.
6. Виды смесителей. Привести факторы, от которых зависят скорость и степень перемешивания.
7. От каких факторов зависит степень и скорость смешивания?
8. От каких параметров зависит точность дозирования?
9. Сита, их назначение и конструкции.
10. Сухая и влажная грануляция. Применяемое оборудование.
11. Какова функция гранулирующей жидкости при осуществлении процесса влажной грануляции и механизм ее действия?
12. На что влияют вспомогательные вещества?
13. Каков механизм действия разрыхляющих веществ?
14. Таблеточные прессы, их разновидности.
15. Как влияет применение высокого давления при прессовании и чем его можно компенсировать?
16. Классификация порошков, способы их получения.
17. Установки для фильтрации и стерилизации воздуха.

18. Типы воды, используемой для фармацевтических нужд. Способы очистки воды.
19. Классы помещений, примеры.
20. Типы сушек, применяемых в фармацевтическом производстве. Основное оборудование.
21. Сублимационная сушка: стадии, теоретические основы, применяемое оборудование. Приведите технологическую схему установки.
22. Распылительная сушка для получения порошковых композиций: стадии, теоретические основы, применяемое оборудование. Приведите технологическую схему установки.
23. Оборудование для нанесения покрытий на таблетки, пеллеты, гранулы.
24. Что такое пеллетирование обкатыванием?
25. Как осуществляется процесс опудривания гранулята?
26. Капсулы, оборудование для изготовления капсул.
27. Классификация мягких лекарственных форм.
28. Основное оборудование для выпуска и фасовки мягких лекарственных форм.
29. Технологии и оборудование для получения суппозиторияев.
30. Классификация жидких лекарственных форм.
31. Технологии и оборудование для получения жидких лекарственных форм.
32. Газообразные лекарственные формы. Преимущества и недостатки.
33. Технологии и оборудование для получения газообразных лекарственных форм.
34. Аналитическое оборудование, используемое для оценки качества твердых лекарственных форм.
35. Аналитическое оборудование, используемое для оценки качества мягких лекарственных форм.
36. Аналитическое оборудование, используемое для оценки качества газообразных лекарственных форм.
37. Аналитическое оборудование, используемое для оценки качества жидких лекарственных форм.
38. Микрофлюидные технологии. Использование в фармацевтике. Принцип работы оборудования.
39. Основные положения системы обеспечения качества лекарственных средств.
40. Надлежащая лабораторная практика (GLP).
41. Надлежащая клиническая практика (GCP).
42. Надлежащая производственная практика (GMP).
43. Надлежащая практика хранения (GSP).
44. Надлежащая практика дистрибуции (GDP).
45. Надлежащая аптечная практика (GPP).
46. Виды контроля качества лекарственных средств на промышленных предприятиях.
47. Государственные стандарты качества лекарственных средств.
48. Биодоступность лекарственных средств, биоэквивалентность.
49. Методы исследования лекарственных средств.
50. Аналитические методы исследования лекарственных средств.

Фонд оценочных средств приведен в виде отдельного документа, являющегося неотъемлемой частью основной образовательной программы.

8.4 Структура и пример билетов для экзамена (7 семестр)

Экзамен по дисциплине «*Наноинженерия в фармацевтических технологиях*» проводится в 7 семестре и включает контрольные вопросы по всем разделам рабочей

программы дисциплины. Билет для зачёта с оценкой состоит из 3 вопросов, относящихся к указанным разделам.

Пример билета для экзамена:
«Утверждаю»
зав. кафедрой ХФИ

**Министерство науки и высшего образования
Российской Федерации**

____ Н.В. Меньшутина
(Подпись) (И.О. Фамилия)

**Российский химико-технологический университет
имени Д.И. Менделеева**

«__» _____ 20__ г.

**Кафедра химического и фармацевтического инжиниринга
Направление подготовки 28.03.02 Наноинженерия
Профиль – «Биомедицинские и фармацевтические
нанотехнологии»
Дисциплина «Наноинженерия в фармацевтических
технологиях»**

Билет № 1

1. Классификация лекарственных средств, вспомогательных веществ, лекарственных форм.
2. Какова функция гранулирующей жидкости при осуществлении процесса влажной грануляции и механизм ее действия?
3. Сублимационная сушка: стадии, теоретические основы, применяемое оборудование. Приведите технологическую схему установки.

9. УЧЕБНО-МЕТОДИЧЕСКОЕ ОБЕСПЕЧЕНИЕ ДИСЦИПЛИНЫ

9.1 Рекомендуемая литература

А. Основная литература

1. Меньшутина Н.В., Мишина Ю.В., Алвес С.В. Инновационные технологии и оборудование фармацевтического производства. – Т.1. – М.: Издательство БИНОМ, 2012–328 с.
2. Меньшутина Н.В., Мишина Ю.В., Алвес С.В., Гордиенко М.Г., Гусева Е.В., Троянкин А.Ю. Инновационные технологии и оборудование фармацевтического производства. – Т.2. – М.: Издательство БИНОМ, 2013 – 480 с.

Б. Дополнительная литература

1. Мишина Ю.В., Меньшутина Н.В. Технологии и оборудование для производства твердых лекарственных форм (Часть 1): учебное пособие. – М.: РХТУ им. Д.И. Менделеева, 2010. – 148 с.
2. Мишина Ю.В., Меньшутина Н.В. Технологии и оборудование для производства твердых лекарственных форм (Часть 2): учебное пособие. – М.: РХТУ им. Д.И. Менделеева, 2010. – 152 с.
3. Алвес С.В., Меньшутина Н.В. Промышленное производство мягких лекарственных форм: учебное пособие. – М.: РХТУ им. Д.И. Менделеева, 2011. – 220 с.
4. Гусева Е.В., Меньшутина Н.В. Системы подготовки воздуха и воды на фармацевтических предприятиях: учебное пособие. – М.: РХТУ им. Д.И. Менделеева, 2015. – 116 с.

5. Гордиенко М.Г., Меньшутина Н.В. Контроль качества на фармацевтических предприятиях, аналитическое оборудование: учебное пособие. – М.: РХТУ им. Д.И. Менделеева, 2011. – 92 с.

6. Гусева Е.В., Троянkin А.Ю., Меньшутина Н.В. Организация чистых помещений. Применение изоляторных технологий: учебное пособие. – М.: РХТУ им. Д.И. Менделеева, 2015. – 56 с.

9.2 Рекомендуемые источники научно-технической информации

- Презентации к лекциям.
- Методические рекомендации по выполнению лабораторных работ.

Научно-технические журналы:

- Журнал «Фармация» ISSN 0367-3014 (Print).
- Журнал «Химико-фармацевтический журнал». ISSN 0023-1134 (Print).
- Журнал «Аналитика» ISSN 2227-572X (Print).
- Журнал «Фармация и фармакология» ISSN 2307-9266 (Print). ISSN 2413-2241(Online).
- Journal of Pharmaceutical Research International ISSN 2456-9119 (Print). ISSN 2231-2919 (Online).
- Pharmaceutical Chemistry Journal ISSN 0091-150X (Print). ISSN 1573-9031 (Online).
- Журнал «Российские нанотехнологии» ISSN 1992-7223 (Print) ISSN 1992-4068 (Online).
- Журнал «Нанотехнологии: разработка, применение — XXI век». ISSN 2225-0980 (Print).
- Российский Электронный наножурнал. ООО «Парк-медиа». [Электронный ресурс] <http://www.nanojournal.ru>
- Наномир – интернет-журнал о нанотехнологиях. [Электронный ресурс] <http://www.miracle-uni.ru>
- Журнал «Nature Nanotechnology» 1748-3387 (Print) and 1748-3395 (Online).
- Journal of Non-Crystalline Solids. ISSN: 0022-3093 (Print).
- Политематические базы данных (БД): США: CAPLUS; COMPENDEX; Великобритания: INSPEC; Франция: PASCAL.
- Ресурсы ELSEVIER: www.sciencedirect.com.

Ресурсы информационно–телекоммуникационной сети Интернет:

1. Каталог оборудования компании Glatt. [Электронный ресурс]. Режим доступа: <https://www.glatt.com/ru/kompanija/> (дата обращения: 20.03.2023).
2. Каталог оборудования компании Büchi. [Электронный ресурс]. Режим доступа: <https://www.buchi.com/ru-ru> (дата обращения: 20.03.2023).

Сайты на актуальные компании производителей лабораторного и промышленного оборудования ежегодно обновляются по материалам международной выставки «Химия» и другие.

9.3 Средства обеспечения освоения дисциплины

Для реализации рабочей программы дисциплины подготовлены следующие средства обеспечения освоения дисциплины:

- конспекты лекций в формате *.pdf;
- банк вариантов контрольных работ – 50;

- банк вариантов лабораторных работ – 50;
- банк билетов для экзамена – 50;
- предустановленное лицензионное программное обеспечение в компьютерном классе (Windows, Microsoft Office).

При использовании электронного обучения и дистанционных образовательных технологий занятия полностью или частично проводятся в режиме онлайн. При этом первый пункт списка дополняется или заменяется на:

- доступ к групповым чатам (ЕИОС), к вебинарам (webinar.ru, zoom.us), онлайн-конференции в Skype, электронная почта.

10. ПЕРЕЧЕНЬ ИНФОРМАЦИОННЫХ ТЕХНОЛОГИЙ, ИСПОЛЬЗУЕМЫХ В ОБРАЗОВАТЕЛЬНОМ ПРОЦЕССЕ

Информационную поддержку изучения дисциплины осуществляет Информационно-библиотечный центр (ИБЦ) РХТУ им. Д.И. Менделеева, который обеспечивает обучающихся основной учебной, учебно-методической и научной литературой, необходимой для организации образовательного процесса по дисциплине. Общий объем многоотраслевого фонда ИБЦ на 01.01.2023 г. составляет 1 727 628 экз.

Фонд ИБЦ располагает учебной, учебно-методической и научно-технической литературой в форме печатных и электронных изданий, а также включает официальные, справочно-библиографические, специализированные отечественные и зарубежные периодические и информационные издания. ИБЦ обеспечивает доступ к профессиональным базам данных, информационным, справочным и поисковым системам.

Каждый обучающийся обеспечен свободным доступом из любой точки, в которой имеется доступ к сети Интернет и к электронно-библиотечной системе (ЭБС) Университета, которая содержит различные издания по основным изучаемым дисциплинам и сформирована по согласованию с правообладателями учебной и учебно-методической литературы.

Для более полного и оперативного справочно-библиографического и информационного обслуживания в ИБЦ реализована технология Электронной доставки документов.

Полный перечень электронных информационных ресурсов, используемых в процессе обучения, представлен в основной образовательной программе.

11. МАТЕРИАЛЬНО-ТЕХНИЧЕСКОЕ ОБЕСПЕЧЕНИЕ ДИСЦИПЛИНЫ

В соответствии с учебным планом занятия по дисциплине *«Наноинженерия в фармацевтических технологиях»* проводятся в форме лекций, лабораторных занятий и самостоятельной работы обучающегося бакалавриата.

11.1 Оборудование, необходимое в образовательном процессе

Учебная аудитория для проведения лекций вместимостью не менее 30 человек, оборудованная электронными средствами демонстрации (компьютер со средствами звуковоспроизведения, проектор, экран) и учебной мебелью.

Библиотека, имеющая рабочие компьютерные места для студентов, оснащённые компьютерами с доступом к базам данных и выходом в Интернет.

Лабораторные занятия по дисциплине проходят в лабораториях кафедры химического и фармацевтического инжиниринга, оборудованных современным оборудованием, в том числе: лабораторная установка для грануляции и покрытия Hüttlin (Bosch, Германия), лабораторная установка псевдооживленного слоя Mini-Glatt (Германия), установка распылительной сушки Buchi Mini-Spray Dryer (Швейцария), изолятор компании

SKAN AG (Швейцария), установка распылительной сушки Niro (Дания), лиофильная сушилка CoolSafe (Дания), стерилизующий ферментер/биореактор Biostat Sartorius (Германия), установки собственной конструкции для проведения процессов в среде сверхкритических флюидов, тестер для проведения теста на растворение Sotax AT7 (Швейцария), спектрофотометр “Экрос” ПЭ-5400 (Россия), оптический микроскоп MicrosAustria (Австрия), вагоанализатор Axis A5g500 (Польша), многофункциональное устройство.

11.2 Учебно-наглядные пособия

По дисциплине *«Наноинженерия в фармацевтических технологиях»* доступны учебные материалы. Реализованы лекции по учебным разделам в соответствии с программой дисциплины в виде презентаций. Доступны комплексы лабораторных работ и требования к отчетам, варианты заданий, руководство по работе с оборудованием, электронный раздаточный материал к разделам лекционного курса.

11.3 Компьютеры, информационно-телекоммуникационные сети, аппаратно-программные и аудиовизуальные средства

На кафедре ХФИ, реализующей основную профессиональную образовательную программу по направлению 28.03.02 Наноинженерия, профиль «Биомедицинские и фармацевтические нанотехнологии», имеются в достаточном количестве персональные компьютеры, укомплектованные DVD-проигрывателями, USB-портами, принтерами и программными средствами; мультимедийное проекционное оборудование; цифровой фотоаппарат; копировальные аппараты; локальная сеть с выходом в Интернет; беспроводная точка доступа в локальную сеть и сеть Интернет.

11.4 Печатные и электронные образовательные и информационные ресурсы

На кафедре ХФИ используются информационно-методические материалы: инструкции по технике безопасности в компьютерном классе; методические рекомендации к практическим и лабораторным занятиям; учебные пособия; электронные учебные пособия; кафедральные библиотеки электронных изданий; учебно-методические разработки кафедры в электронном виде; раздаточный материал к разделам дисциплины; справочные материалы.

На кафедре ХФИ используются электронные образовательные ресурсы: электронные презентации к разделам лекционного курса; учебно-методические разработки в электронном виде; специализированное программное обеспечение; справочные материалы в электронном виде.

Ко всем научным изданиям и учебным пособиям, выпущенным через РИО РХТУ им. Д.И. Менделеева, имеется доступ через фонды информационно-библиотечного фонда. Кроме того, большинство дисциплин, преподаваемых на кафедре, имеют развернутую информационно-образовательную и информационно-методическую поддержку, к ресурсам в сети Интернет.

11.5 Перечень лицензионного программного обеспечения

№	Наименование программного продукта	Реквизиты договора поставки	Количество лицензий	Срок окончания действия лицензии
1	WINDOWS 8.1 Professional Get Genuine	Контракт № 62-64ЭА/2013 от 02.12.2013	24 лицензии для активации на рабочих станциях	бессрочная
2	Microsoft Office Standard 2013	Контракт № 62-64ЭА/2013 от 02.12.2013	24 лицензии для активации на рабочих станциях	бессрочная
3	Microsoft Office Standard 2019 В составе: • Word • Excel • Power Point Outlook	Контракт №175-262ЭА/2019 от 30.12.2019	150 лицензий для активации на рабочих станциях	12 месяцев (ежегодное продление подписки с правом перехода на обновлённую версию продукта)
4	Kaspersky Endpoint Security для бизнеса – Стандартный Russian Edition	Контракт №72-99ЭА/2022 от 29.08.2022	-	12 месяцев (ежегодное продление подписки с правом перехода на обновлённую версию продукта)

12. ТРЕБОВАНИЯ К ОЦЕНКЕ КАЧЕСТВА ОСВОЕНИЯ ПРОГРАММ

Наименование разделов	Основные показатели оценки	Формы и методы контроля и оценки
Раздел 1. Основные классификации и понятия технологии лекарственных форм	<i>Знает:</i> нанотехнологии и оборудование для фармацевтики. <i>Умеет:</i> описать работу оборудования. <i>Владеет:</i> методиками проведения таблетирования и анализа состава полученной таблетки с помощью прибора Sotax для растворения	Оценка на экзамене.
Раздел 2. Основные классификации видов твёрдых лекарственных	<i>Знает:</i> классические фармацевтические технологии и оборудование; нанотехнологии и оборудование для фармацевтики.	Оценка за лабораторные работы №1, 2, 3.

Наименование разделов	Основные показатели оценки	Формы и методы контроля и оценки
форм. Технологии и оборудование для производства	<i>Умеет:</i> описать работу оборудования; рассчитать материальные балансы для оборудования, подобрать режимы работы. <i>Владеет:</i> методиками проведения таблетирования и анализа состава полученной таблетки с помощью прибора Sotax для растворения; методиками получения аэрогелей и загрузки в них активных фармацевтических веществ	Оценка за контрольную работу №1. Оценка на экзамене.
Раздел 3. Основные виды мягких, жидких и газообразных лекарственных форм. Технологии и оборудование для производства	<i>Знает:</i> классические фармацевтические технологии и оборудование; нанотехнологии и оборудование для фармацевтики. <i>Умеет:</i> описать работу оборудования; рассчитать материальные балансы для оборудования, подобрать режимы работы. <i>Владеет:</i> методиками получения аэрогелей и загрузки в них активных фармацевтических веществ.	Оценка за лабораторную работу №4. Оценка на экзамене.
Раздел 4. Системы водо- и воздухоподготовки	<i>Знает:</i> классические фармацевтические технологии и оборудование; нанотехнологии и оборудование для фармацевтики. <i>Умеет:</i> описать работу оборудования. <i>Владеет:</i> методиками получения аэрогелей и загрузки в них активных фармацевтических веществ.	Оценка за лабораторную работу №5. Оценка за контрольную работу №2. Оценка на экзамене.
Раздел 5. Контроль качества и аналитические системы на фармацевтических предприятиях	<i>Знает:</i> классические фармацевтические технологии и оборудование; нанотехнологии и оборудование для фармацевтики. <i>Умеет:</i> описать работу оборудования. <i>Владеет:</i> методиками проведения таблетирования и анализа состава полученной таблетки с помощью прибора Sotax для растворения.	Оценка на экзамене.

13. ОСОБЕННОСТИ ОРГАНИЗАЦИИ ОБРАЗОВАТЕЛЬНОГО ПРОЦЕССА ДЛЯ ИНВАЛИДОВ И ЛИЦ С ОГРАНИЧЕННЫМИ ВОЗМОЖНОСТЯМИ ЗДОРОВЬЯ

Обучение инвалидов и лиц с ограниченными возможностями здоровья осуществляется в соответствии с:

– Порядком организации и осуществления образовательной деятельности по образовательным программам высшего образования – программам бакалавриата, программам специалитета, программам магистратуры (Приказ Министерства науки и высшего образования Российской Федерации от 06.04.2021 № 245);

– Положением о порядке организации и осуществления образовательной деятельности по образовательным программам высшего образования – программам бакалавриата, программам специалитета, программам магистратуры федерального

государственного бюджетного образовательного учреждения высшего образования «Российский химико-технологический университет имени Д.И. Менделеева», принятым решением Ученого совета РХТУ им. Д.И. Менделеева от 28.12.2022, протокол № 5;

– Методическими рекомендациями по организации образовательного процесса для обучения инвалидов и лиц с ограниченными возможностями здоровья в образовательных организациях высшего образования, в том числе оснащенности образовательного процесса (утверждены заместителем Министра образования и науки РФ А.А. Климовым от 08.04.2014 № АК-44/05вн).

Дополнения и изменения к рабочей программе дисциплины
«Наноинженерия в фармацевтических технологиях»
основной образовательной программы
28.03.02 «Наноинженерия»
профиль подготовки – «Биомедицинские и фармацевтические нанотехнологии»
Форма обучения: очная

Номер изменения/ дополнения	Содержание дополнения/изменения	Основание внесения изменения/дополнения
1.		протокол заседания Ученого совета №_____от «___»_____20__г.
		протокол заседания Ученого совета №_____от «___»_____20__г.
		протокол заседания Ученого совета №_____от «___»_____20__г.
		протокол заседания Ученого совета №_____от «___»_____20__г.
		протокол заседания Ученого совета №_____от «___»_____20__г.

Министерство науки и высшего образования Российской Федерации
Федеральное государственное бюджетное образовательное учреждение
высшего образования
«Российский химико-технологический университет
имени Д.И. Менделеева»



«УТВЕРЖДАЮ»

Проректор по учебной работе

 Ф.А. Колоколов

» 19 июня 2023 г.

РАБОЧАЯ ПРОГРАММА ДИСЦИПЛИНЫ

«Применение метода вычислительной гидродинамики для задач
химической технологии и нанотехнологии»

Направление подготовки 28.03.02 Нанотехнологии

Профиль подготовки –
«Биомедицинские и фармацевтические нанотехнологии»

Квалификация «бакалавр»

РАССМОТРЕНО И ОДОБРЕНО
на заседании Методической комиссии
РХТУ им. Д.И. Менделеева
«19» июня 2023 г.

Председатель  Н.А. Макаров

Москва 2023

Программа составлена к.т.н., доцентом кафедры химического и фармацевтического инжиниринга Лебедевым А.Е.

Программа рассмотрена и одобрена на заседании кафедры химического и фармацевтического инжиниринга РХТУ им. Д.И. Менделеева «15» мая 2023 г., протокол № 6.

1. ЦЕЛЬ И ЗАДАЧИ ДИСЦИПЛИНЫ

Программа составлена в соответствии с требованиями Федерального государственного образовательного стандарта высшего образования – бакалавриат для направления подготовки **28.03.02 Наноинженерия** (ФГОС ВО), рекомендациями Методической комиссии и накопленного опыта преподавания дисциплины кафедрой **Химического и фармацевтического инжиниринга** РХТУ им. Д.И. Менделеева. Программа рассчитана на изучение дисциплины в течение одного семестра.

Дисциплина **«Применение метода вычислительной гидродинамики для задач химической технологии и наноинженерии»** относится к части, формируемой участниками образовательных отношений Блока Б1 «Дисциплины (модули)» учебного плана. Программа дисциплины предполагает, что обучающиеся имеют теоретическую и практическую подготовку в области математики, информатики и химической технологии.

Цель дисциплины «Применение метода вычислительной гидродинамики для задач химической технологии и наноинженерии» – профессиональная подготовка бакалавра в области применения методов вычислительной гидродинамики на примере решения задач химической технологии и наноинженерии с использованием программного пакета Fluent, повышение уровня знаний и умений.

Задачи дисциплины:

- изучение общих положений механики сплошных сред;
- изучение численных методов решения дифференциальных уравнений в частных производных;
- приобретение практических навыков использования метода вычислительной гидродинамики для решения задач химической технологии и наноинженерии.

Дисциплина **«Применение метода вычислительной гидродинамики для задач химической технологии и наноинженерии»** преподается в 5 семестре. Контроль успеваемости студентов ведется по принятой в университете рейтинговой системе.

Рабочая программа дисциплины может быть реализована с применением электронных образовательных технологий и электронного обучения полностью или частично.

2. ТРЕБОВАНИЯ К РЕЗУЛЬТАТАМ ОСВОЕНИЯ ДИСЦИПЛИНЫ

Изучение дисциплины направлено на приобретение следующих **компетенций и индикаторов их достижения:**

Профессиональные компетенции выпускников и индикаторы их достижения

Задача профессиональной деятельности	Объект или область знания	Код и наименование ПК	Код и наименование индикатора достижения ПК	Основание (профессиональный стандарт, анализ опыта) Обобщенные трудовые функции
Тип задач профессиональной деятельности: научно-исследовательский и инновационный				
<p>– проведение информационного поиска по отдельным объектам исследований применительно к решению поставленных задач;</p> <p>– участие в составе коллектива в выполнении научных исследований, выполнение</p>	<p>– методы исследований, испытаний, диагностики и контроля качества наноматериалов, полуфабрикатов, заготовок деталей и изделий на их основе;</p> <p>– наноматериалы и нанотехнологии для химии, фармацевтики и биотехнологии</p>	<p>ПК-2. Владеет основами фундаментальных знаний естественнонаучных и общеинженерных дисциплин, сопряжённых с областями применения наноинженерии согласно реализуемому профилю подготовки (биомедицинские и фармацевтические технологии), и</p>	<p>ПК-2.1. Знает типовые процессы и аппараты, используемые в области химических, биомедицинских и фармацевтических технологий, научные основы управления процессами</p>	<p>Профессиональный стандарт 26.006 «Специалист по разработке наноструктурированных композиционных материалов», утвержденный приказом Министерства труда и социальной защиты Российской Федерации от 08.09.2015 № 604н. Обобщенная трудовая функция А: Лабораторно-аналитическое сопровождение разработки наноструктурированных композиционных материалов. А/01.6. Выполнение работ по поиску экономичных и эффективных методов производства наноструктурированных композиционных материалов с</p>

Задача профессиональной деятельности	Объект или область знания	Код и наименование ПК	Код и наименование индикатора достижения ПК	Основание (профессиональный стандарт, анализ опыта) Обобщенные трудовые функции
экспериментов с использованием типовых методик с составлением методик проведенных исследований, проведение испытаний, диагностики и контроля качества наноматериалов, полуфабрикатов, заготовок деталей и изделий на их основе		способен их использовать в профессиональной деятельности	ПК-2.2. Умеет проводить экспериментальные исследования, анализировать и обрабатывать результаты экспериментов	заданными свойствами (уровень квалификации – б) Профессиональный стандарт 40.044 «Специалист по научно-техническим разработкам и испытаниям полимерных наноструктурированных пленок», утвержденный приказом Министерства труда и социальной защиты Российской Федерации от 10.07.2014 № 447н. Обобщенная трудовая функция В: Экспериментально-методическое сопровождение научно-технической разработки и испытаний новых полимерных наноструктурированных пленок. В/02.6. Составление спецификации новых полимерных

Задача профессиональной деятельности	Объект или область знания	Код и наименование ПК	Код и наименование индикатора достижения ПК	Основание (профессиональный стандарт, анализ опыта) Обобщенные трудовые функции
			ПК-2.3. Владеет методиками расчета основных технологических показателей химических, фармацевтических и биотехнологических процессов	наноструктурированных пленок (уровень квалификации – б) Профессиональный стандарт 40.104 «Специалист по измерению параметров и модификации свойств наноматериалов и наноструктур», утвержденный приказом Министерства труда и социальной защиты Российской Федерации от 08.09.2015 № 611н. Обобщенная трудовая функция С: Совершенствование процессов измерений параметров и модификации свойств наноматериалов и наноструктур. С/02.6. Модернизация существующих и внедрение новых процессов и оборудования для модификации свойств наноматериалов и наноструктур (уровень квалификации – б)

Задача профессиональной деятельности	Объект или область знания	Код и наименование ПК	Код и наименование индикатора достижения ПК	Основание (профессиональный стандарт, анализ опыта) Обобщенные трудовые функции
<p>– проведение информационного поиска по отдельным объектам исследований применительно к решению поставленных задач;</p> <p>– сбор научно-технической информации по теме исследования (научно-техническая литература, патенты) для составления обзоров, отчетов, научных публикаций, участие в</p>	<p>– методы исследований, испытаний, диагностики и контроля качества наноматериалов, полуфабрикатов, заготовок деталей и изделий на их основе;</p> <p>– наноматериалы и нанотехнологии для химии, фармацевтики и биотехнологии</p>	<p>ПК-3. Способен применять расчётно-теоретические методы для изучения и модификации свойств наноматериалов и наноструктур и процессов с их участием с использованием современной вычислительной техники.</p>	<p>ПК-3.1. Знает типовые численные методы и программные средства для проведения расчетных работ в области использования биомедицинских и фармацевтических технологий для целей наноинженерии</p> <p>ПК-3.2 Знает технические и программные средства реализации информационных технологий при проведении расчетных работ в области наноинженерии.</p>	<p>Профессиональный стандарт 26.006 «Специалист по разработке наноструктурированных композиционных материалов», утвержденный приказом Министерства труда и социальной защиты Российской Федерации от 08.09.2015 № 604н. Обобщенная трудовая функция А: Лабораторно-аналитическое сопровождение разработки наноструктурированных композиционных материалов. А/05.6. Определение соответствия наноструктурированных композиционных материалов с новыми свойствами техническому заданию (уровень квалификации – б)</p> <p>Профессиональный стандарт 40.104 «Специалист по измерению параметров и модификации свойств наноматериалов и наноструктур», утвержденный приказом Министерства труда и</p>

Задача профессиональной деятельности	Объект или область знания	Код и наименование ПК	Код и наименование индикатора достижения ПК	Основание (профессиональный стандарт, анализ опыта) Обобщенные трудовые функции
подготовке отчетов и публикаций по теме исследования			ПК-3.3. Владеет навыками составления математического описания объектов нанотехнологии в области химических, биомедицинских и фармацевтических технологий	социальной защиты Российской Федерации от 08.09.2015 № 611н. Обобщенная трудовая функция С: Совершенствование процессов измерений параметров и модификации свойств наноматериалов и наноструктур. С/02.6. Модернизация существующих и внедрение новых процессов и оборудования для модификации свойств наноматериалов и наноструктур (уровень квалификации – 6)

В результате изучения дисциплины студент бакалавриата должен:

Знать:

- основные математические модели для описания движения среды, тепло- и массопереноса, турбулентности, химических реакций;
- основные положения моделирования технологических систем;
- внутренний инструментарий программного пакета Fluent.

Уметь:

- формулировать физическую задачу;
- строить математическую модель;
- строить расчетную геометрию и генерировать сетку;
- самостоятельно решать задачи, характерные для химической технологии, с применением методов вычислительной гидродинамики;
- применять методы моделирования технологических систем для решения практических задач в химической технологии.

Владеть:

- концептуальными подходами к решению прикладных проблем с позиции моделирования технологических систем;
- инструментами программного пакета Fluent для запуска расчета уравнений модели, для визуализации результатов расчета и их постобработки.

3. ОБЪЁМ ДИСЦИПЛИНЫ И ВИДЫ УЧЕБНОЙ РАБОТЫ

Вид учебной работы	Объем дисциплины		
	ЗЕ	Акад. ч.	Астр. ч.
Общая трудоемкость дисциплины	3	108	81
Контактная работа – аудиторные занятия:	1,3	48	36
в том числе в форме практической подготовки:	0,45	16	12
Лекции	0,4	16	12
Лабораторные работы (ЛР)	0,9	32	24
в том числе в форме практической подготовки:	0,45	16	12
Самостоятельная работа	1,7	60	45
Контактная самостоятельная работа	1,7	0,2	0,15
Самостоятельное изучение разделов дисциплины		59,8	44,85
Вид итогового контроля:	Зачёт		

4. СОДЕРЖАНИЕ ДИСЦИПЛИНЫ

4.1 Разделы дисциплины и виды занятий

№	Раздел дисциплины	Акад. часов			
		Всего	Лекции	Лабораторные занятия	Самостоятельная работа
	Введение в курс. Механика сплошных сред. Предмет, задачи и методы вычислительной гидродинамики. Этапы решения задач вычислительной гидродинамики	1	1	0	0
1.	Раздел 1. Механика сплошной среды, математический аппарат метода вычислительной гидродинамики				
1.1	Введение в тензорный анализ. Основные понятия механики сплошной среды	1	1	0	0
1.2	Правило дифференцирования подвижного объема. Уравнение сохранения массы. Многокомпонентные системы	8	2	2	4
1.3	Уравнения сохранения количества движения. Уравнение Эйлера, уравнение Навье – Стокса	8	2	2	4
1.4	Законы термодинамики. Закон Фурье. Уравнение сохранения энергии	8	2	2	4
2.	Раздел 2. Практическая реализация метода вычислительной гидродинамики				
2.1	Подвижная граница. Динамические сетки. Модель идеального смешения. Ступенчатый ввод индикатора. Среднее время пребывания. Расчет реактора с мешалкой	14	2	4	8
2.2	Модель идеального вытеснения. Среднее время пребывания. Ступенчатый ввод индикатора. Расчет трубчатого реактора	14	2	4	8
2.2	Моделирование химических реакций в объеме, на стенке и на частице. Расчет химических превращений в реакторе смешения	16	2	6	8
2.3	Ламинарный и турбулентный режимы течения. Критерий Рейнольдса. Модель Спаларта-Альмараса, модель $k - \epsilon$, Модель напряжений Рейнольдса	14	2	4	8
2.4	Курсовой проект	24	0	8	16
	ИТОГО	108	16	32	60

4.2 Содержание разделов дисциплины

Введение

Введение в курс. Механика сплошных сред. Предмет, задачи и методы вычислительной гидродинамики. Этапы решения задач вычислительной гидродинамики.

Раздел 1. Механика сплошной среды, математический аппарат метода вычислительной гидродинамики.

Уравнения сохранения массы и импульса. Уравнение Эйлера (для идеальной жидкости), уравнение Навье – Стокса (для линейно-вязкой жидкости), с учетом и без учета сжимаемости среды. Многокомпонентные системы. Краевые условия для уравнений движения. Законы термодинамики. Закон Фурье. Уравнение сохранения энергии.

Методы построения расчетных сеток. Сетки регулярные и нерегулярные. Адаптивные сетки. Качество сетки. Численные методы решения дифференциальных уравнений в частных производных: метод конечных разностей, метод конечных объемов, метод конечных элементов. Дискретизация, интегрирование и линеаризация уравнений, их численное решение.

Раздел 2. Практическая реализация метода вычислительной гидродинамики.

Ступенчатый ввод индикатора. Среднее время пребывания. Расчет реактора с мешалкой.

Модель идеального вытеснения. Среднее время пребывания. Ступенчатый ввод индикатора. Расчет трубчатого реактора.

Моделирование химических реакций в объеме, на стенке и на частице. Расчет химических превращений в реакторе смешения.

Ламинарный и турбулентный режимы течения. Критерий Рейнольдса. Модель Спаларта-Альмараса, модель $k - \epsilon$, Модель напряжений Рейнольдса.

Курсовой проект для закрепления изученного материала и практических навыков работы с программным пакетом.

5. СООТВЕТСТВИЕ СОДЕРЖАНИЯ ТРЕБОВАНИЯМ К РЕЗУЛЬТАТАМ ОСВОЕНИЯ ДИСЦИПЛИНЫ

№	В результате освоения дисциплины студент должен:	Раздел 1	Раздел 2
	Знать:		
1	Основные математические модели для описания движения среды, тепло- и массопереноса, турбулентности, химических реакций	+	+
2	Основные положения моделирования технологических систем	+	
3	Внутренний инструментарий программного пакета Fluent		+
	Уметь:		
4	Формулировать физическую задачу	+	+
5	Строить математическую модель	+	
6	Строить расчетную геометрию и генерировать сетку		+
7	Самостоятельно решать задачи, характерные для химической технологии, с применением методов вычислительной гидродинамики		+
8	Применять методы моделирования технологических систем для решения практических задач в химической технологии		+
	Владеть:		
9	Концептуальными подходами к решению прикладных проблем с позиции моделирования технологических систем	+	+
10	Инструментами программного пакета Fluent для запуска расчета уравнений модели, для визуализации результатов расчета и их постобработки		+
В результате освоения дисциплины студент должен приобрести следующие <i>профессиональные компетенции и индикаторы их достижения:</i>			

№	В результате освоения дисциплины студент должен:		Раздел 1	Раздел 2
	Код и наименование ПК	Код и наименование индикатора достижения ПК		
9	ПК-2 Владеет основами фундаментальных знаний естественнонаучных и общеинженерных дисциплин, сопряжённых с областями применения наноинженерии согласно реализуемому профилю подготовки (биомедицинские и фармацевтические технологии), и способен их использовать в профессиональной деятельности	ПК-2.1 Знает типовые процессы и аппараты, используемые в области химических, биомедицинских и фармацевтических технологий, научные основы управления процессами	+	
10	ПК-2 Владеет основами фундаментальных знаний естественнонаучных и общеинженерных дисциплин, сопряжённых с областями применения наноинженерии согласно реализуемому профилю подготовки (биомедицинские и фармацевтические технологии), и способен их использовать в профессиональной деятельности	ПК-2.2 Умеет проводить экспериментальные исследования, анализировать и обрабатывать результаты экспериментов		+
11	ПК-2 Владеет основами фундаментальных знаний естественнонаучных и общеинженерных дисциплин, сопряжённых с областями применения наноинженерии согласно реализуемому профилю подготовки (биомедицинские и фармацевтические технологии), и способен их использовать в профессиональной деятельности	ПК-2.3 Владеет методиками расчета основных технологических показателей химических, фармацевтических и биотехнологических процессов	+	
12	ПК-3 Способен применять методы математического моделирования и обработки данных для изучения, прогнозирования, расчетов структуры, свойств и процессов получения наноматериалов	ПК-3.1 Знает типовые численные методы и программные средства для проведения расчетных работ в области использования биомедицинских и фармацевтических технологий для целей наноинженерии	+	+

№	В результате освоения дисциплины студент должен:		Раздел 1	Раздел 2
13	ПК-3 Способен применять методы математического моделирования и обработки данных для изучения, прогнозирования, расчетов структуры, свойств и процессов получения наноматериалов	ПК-3.2 Умеет использовать методы математического моделирования для изучения, прогнозирования, расчетов структуры, свойств и процессов получения наноматериалов	+	+
15	ПК-3. Способен применять расчётно-теоретические методы для изучения и модификации свойств наноматериалов и наноструктур и процессов с их участием с использованием современной вычислительной техники.	ПК-3.3 Владеет навыками составления математического описания объектов нанотехнологий в области химических, биомедицинских и фармацевтических технологий	+	+

6. ПРАКТИЧЕСКИЕ И ЛАБОРАТОРНЫЕ ЗАНЯТИЯ

6.1 Практические занятия

Практические занятия не предусмотрены

6.2 Лабораторные занятия

Выполнение лабораторного практикума способствует закреплению материала, изучаемого в дисциплине *«Применение метода вычислительной гидродинамики для задач химической технологии и нанотехнологии»*, а также дает знания о применении положений механики сплошных сред, метода вычислительной гидродинамики для решения задач химической технологии и нанотехнологии.

Максимальное количество баллов за выполнение лабораторного практикума составляет 30 баллов (максимально от 2 до 6 баллов за лабораторные работы). Количество работ и баллов за каждую работу может быть изменено в зависимости от их трудоемкости.

Примеры лабораторных работ и разделы, которые они охватывают

№	№ раздела дисциплины	Наименование лабораторных работ	Часы
1	Раздел 1	Построение виртуальной геометрии различных аппаратов и устройств	2
2	Раздел 1	Генерация расчетных сеток различной топологии	2
3	Раздел 1	Настройка задачи в программной пакете Fluent	2
4	Раздел 2	Расчет аппарата с перемешивающим устройством. Ввод индикатора	4
5	Раздел 2	Расчет трубчатого реактора.	4
6	Раздел 2	Расчет химических превращений в реакторе смешения	6
7	Раздел 2	Сравнительная оценка различных моделей для предсказания турбулентных течений	4
8	Раздел 2	Курсовой проект	8

7. САМОСТОЯТЕЛЬНАЯ РАБОТА

Самостоятельная работа проводится с целью углубления знаний по дисциплине и предусматривает:

- ознакомление и проработку рекомендованной литературы, работу с электронно-библиотечными системами, включая переводы публикаций из научных журналов, цитируемых в базах Scopus, Web of Science, Chemical Abstracts, РИНЦ;
- посещение отраслевых выставок и семинаров;
- подготовку к выполнению контрольных работ по материалу лекционного курса;
- подготовку к практическим занятиям и устному опросу по дисциплине.

Планирование времени на самостоятельную работу, необходимого на изучение дисциплины, студентам лучше всего осуществлять на весь период изучения, предусматривая при этом регулярное повторение пройденного материала. Материал, законспектированный на лекциях, необходимо регулярно дополнять сведениями из литературных источников, представленных в учебной программе. При работе с указанными источниками рекомендуется составлять краткий конспект материала, с обязательным фиксированием библиографических данных источника.

8. ПРИМЕРЫ ОЦЕНОЧНЫХ СРЕДСТВ ДЛЯ КОНТРОЛЯ ОСВОЕНИЯ ДИСЦИПЛИНЫ

(РАЗДЕЛ ВЫПОЛНЕН В АВТОРСКОЙ РЕДАКЦИИ)

Совокупная оценка по дисциплине складывается из оценок за выполнение контрольных работ (максимальная оценка 30 баллов), лабораторных работ (максимальная оценка 30 баллов) и итогового контроля в форме зачёта (максимальная оценка 40 баллов).

8.1 Примерная тематика реферативно-аналитической работы

Реферативно-аналитическая работа не предусмотрена

8.2 Примеры контрольных вопросов для текущего контроля освоения дисциплины

Для текущего контроля предусмотрено 2 контрольные работы (по одной контрольной работе по разделам 1 и 2). Максимальная оценка за контрольные работы и составляет по 15 баллов за каждую.

Раздел 1. Примеры вопросов к контрольной работе № 1. Максимальная оценка – 15 баллов. Контрольная работа содержит 2 вопроса, 5 баллов за первый вопрос и 10 баллов за второй.

Вариант №1

1. Гипотеза сплошности.
2. Вывод правила дифференцирования подвижного объема

Вариант №2

1. Тензор нулевого, первого и второго порядка. Понятие дивергенции и градиента.
2. Вывод уравнения сохранения массы.

Раздел 2. Примеры вопросов к контрольной работе № 2. Максимальная оценка – 15 баллов. Контрольная работа содержит 2 вопроса, 5 баллов за первый вопрос и 10 баллов за второй.

Вариант №1

1. Численные методы решения дифференциальных уравнений в частных производных: метод конечных разностей.
2. Описание модели $k - \epsilon$ для расчета турбулентных течений

Вариант №2

1. Понятие регулярных и нерегулярных расчетных сеток.
2. Модель идеального смешения. Вывод и отклик на ступенчатый ввод индикатора.

8.3 Вопросы для итогового контроля освоения дисциплины (5 семестр – зачёт)

Билет для зачёта включает контрольные вопросы по всем разделам рабочей программы дисциплины и содержит 2 вопроса.

1 вопрос – 10 баллов, вопрос 2 – 30 баллов.

Максимальная оценка на зачёте **40 баллов**. Примерный перечень вопросов:

1. Гипотеза сплошности.
2. Тензор нулевого, первого и второго порядка. Понятие дивергенции и градиента.
3. Запись уравнения сохранения массы в векторной форме и декартовых координатах.
4. Вывод правила дифференцирования подвижного объема.
5. Вывод уравнения сохранения массы.
6. Запись уравнения сохранения количества движения в векторной форме и декартовых координатах.
7. Вывод уравнения сохранения количества движения.
8. Уравнение сохранения количества движения для идеальной несжимаемой жидкости.
9. Уравнение сохранения количества движения для идеальной сжимаемой жидкости.
10. Уравнение сохранения количества движения для вязкой несжимаемой жидкости.
11. Уравнение сохранения количества движения для вязкой сжимаемой жидкости.
12. Запись уравнения сохранения массы для многокомпонентной системы в векторной форме и декартовых координатах.
13. Запись уравнения сохранения энергии в векторной форме и декартовых координатах.
14. Понятие регулярных и нерегулярных расчетных сеток.
15. Оценка качества расчетных сеток.
16. Типы двумерных и трёхмерных расчетных сеток.
17. Способы реализации подвижных сеток.
18. Численные методы решения дифференциальных уравнений в частных производных: метод конечных разностей.
19. Численные методы решения дифференциальных уравнений в частных производных: метод конечных объемов.
20. Численные методы решения дифференциальных уравнений в частных производных: метод конечных элементов.
21. Модель идеального смешения.
22. Модель идеального вытеснения.
23. Модель идеального смешения. Вывод и отклик на ступенчатый ввод индикатора.
24. Модель идеального вытеснения. Вывод и отклик на ступенчатый ввод индикатора.
25. Ячеечная модель. Вывод и отклик на ступенчатый ввод индикатора.
26. Уравнения Рейнольдса.
27. Описание модели $k - \epsilon$ для расчета турбулентных течений.
28. Описание модели Спаларта-Альмараса для расчета турбулентных течений.

Раздел 1. Механика сплошной среды, математический аппарат метода вычислительной гидродинамики.

Уравнения сохранения массы и импульса. Уравнение Эйлера (для идеальной жидкости), уравнение Навье – Стокса (для линейно-вязкой жидкости), с учетом и без учета сжимаемости среды. Многокомпонентные системы. Краевые условия для уравнений движения. Законы термодинамики. Закон Фурье. Уравнение сохранения энергии.

Методы построения расчетных сеток. Сетки регулярные и нерегулярные. Адаптивные сетки. Качество сетки. Численные методы решения дифференциальных уравнений в частных производных: метод конечных разностей, метод конечных объемов,

метод конечных элементов. Дискретизация, интегрирование и линеаризация уравнений, их численное решение.

Раздел 2. Практическая реализация метода вычислительной гидродинамики.

Ступенчатый ввод индикатора. Среднее время пребывания. Расчет реактора с мешалкой.

Модель идеального вытеснения. Среднее время пребывания. Ступенчатый ввод индикатора. Расчет трубчатого реактора.

Моделирование химических реакций в объеме, на стенке и на частице. Расчет химических превращений в реакторе смешения.

Ламинарный и турбулентный режимы течения. Критерий Рейнольдса. Модель Спаларта-Альмараса, модель $k - \epsilon$, Модель напряжений Рейнольдса.

Курсовой проект для закрепления изученного материала и практических навыков работы с программным пакетом.

Фонд оценочных средств приведен в виде отдельного документа, являющегося неотъемлемой частью основной образовательной программы.

8.4 Структура и пример билета для зачёта

Зачёт по дисциплине **«Применение метода вычислительной гидродинамики для задач химической технологии и нанотехнологии»** проводится в 5 семестре и включает контрольные вопросы по всем разделам рабочей программы дисциплины. Билет для зачёта состоит из 2 вопросов, относящихся к указанным разделам.

Пример билета для зачёта с оценкой:

«Утверждаю»
Зав. каф. ХФИ
_____ Н.В. Меньшутина
(Подпись)

«__» _____ 20__ г.

**Министерство науки и высшего образования
Российской Федерации**
**Российский химико-технологический университет
имени Д.И. Менделеева**
**Кафедра химического и фармацевтического
инжиниринга**
28.03.02 Нанотехнологии
**Профиль подготовки – «Биомедицинские и
фармацевтические нанотехнологии»**
**«Применение метода вычислительной гидродинамики
для задач химической технологии и нанотехнологии»**

Билет № 1

1. Гипотеза сплошности.
2. Вывод правила дифференцирования подвижного объема

9. УЧЕБНО-МЕТОДИЧЕСКОЕ ОБЕСПЕЧЕНИЕ ДИСЦИПЛИНЫ

9.1 Рекомендуемая литература

А. Основная литература:

1. Меньшутина Н.В., Матасов А.В. Современные информационные системы хранения, обработки и анализа данных для предприятий химической и смежных отраслей: учебное пособие. – М.: РХТУ им. Менделеева, 2011. – 308 с.
2. Кафаров В.В., Глебов М.Б. Математическое моделирование основных процессов

химических производств. - М.: Высшая школа, 1991. – 400 с.

3. Ханефт А.В. Механика сплошных сред. Ч. 1: Гидродинамика: учебное пособие Ч. 1: Гидродинамика. - Кемеровский государственный университет. – 2018, 123 с. Издательство Лань <https://e.lanbook.com/book/111475>

Б. Дополнительная литература:

1. Нигматулин Р.И. Динамика многофазных сред. В 2 т. Т. 1. – М.: Наука. – 1987. 50 экз.

2. Численные методы решения уравнений математической физики и химии: сборник задач / сост. Э. М. Кольцова, А. С. Скичко, А. В. Женса. - М.: РХТУ. Издат. центр, 2008. - 40 с. – много

9.2 Рекомендуемые источники научно-технической информации

- Презентации к лекциям.
- Научно-технические журналы:
 - Ж. Chemical Engineering Science. ISSN 0009-2509.
 - Ж. Journal of Pharmaceutical Research International. ISSN 2456-9119 (Print). ISSN 2231-2919 (Online).
 - Ж. Pharmaceutical Chemistry Journal. ISSN 0091-150X (Print). ISSN 1573-9031 (Online).
 - Ж. Российские нанотехнологии. ISSN 1992-7223 (Print) ISSN 1992-4068 (Online).
 - Ж. Нанотехнологии: разработка, применение — XXI век. ISSN 2225-0980 (Print).
 - Российский Электронный наножурнал. ООО «Парк-медиа». [Электронный ресурс] <http://www.nanojournal.ru>
 - Наномир - интернет-журнал о нанотехнологиях. [Электронный ресурс] <http://www.miracle-uni.ru>
 - Ж. Nature Nanotechnology. 1748-3387 (Print) and 1748-3395 (Online).
 - Ж. Journal of Non-Crystalline Solids. ISSN: 0022-3093 (Print).
 - Политематические базы данных (БД): США: CAPLUS; COMPENDEX; Великобритания: INSPEC; Франция: PASCAL.
 - Ресурсы ELSEVIER: www.sciencedirect.com.

Ресурсы информационно–телекоммуникационной сети Интернет:

1. Ресурс, посвященный методу вычислительной гидродинамики [Электронный ресурс]. Режим доступа: <http://www.cfd-online.com/> (дата обращения: 15.03.2022)
2. Словарь нанотехнологических и связанных с нанотехнологиями темами. [Электронный ресурс]. Режим доступа: <http://thesaurus.rusnano.com/> (дата обращения: 15.03.2022).
3. Нанометр- нанотехнологическое сообщество. [Электронный ресурс]. Режим доступа: <http://www.nanometer.ru/> (дата обращения: 15.03.2022).

Сайты на актуальные ресурсы ежегодно обновляются по материалам международных публикаций.

9.3 Средства обеспечения освоения дисциплины

Для реализации рабочей программы подготовлены следующие средства обеспечения освоения дисциплины:

- конспекты лекций в формате *.pdf и презентационный материал по лекциям, реализованный в операционной системе Microsoft Office;
- банк вариантов контрольной работы № 1 – 50;

- банк вариантов контрольной работы № 2 – 50;
- банк билетов для устного опроса – 50;
- предустановленное лицензионное программное обеспечение в компьютерном классе (Windows, Microsoft Office).

10. ПЕРЕЧЕНЬ ИНФОРМАЦИОННЫХ ТЕХНОЛОГИЙ, ИСПОЛЬЗУЕМЫХ В ОБРАЗОВАТЕЛЬНОМ ПРОЦЕССЕ

Информационную поддержку изучения дисциплины осуществляет Информационно-библиотечный центр (ИБЦ) РХТУ им. Д.И. Менделеева, который обеспечивает обучающихся основной учебной, учебно-методической и научной литературой, необходимой для организации образовательного процесса по дисциплине. Общий объем многоотраслевого фонда ИБЦ на 01.01.2023 г. составляет 1 727 628 экз.

Фонд ИБЦ располагает учебной, учебно-методической и научно-технической литературой в форме печатных и электронных изданий, а также включает официальные, справочно-библиографические, специализированные отечественные и зарубежные периодические и информационные издания. ИБЦ обеспечивает доступ к профессиональным базам данных, информационным, справочным и поисковым системам.

Каждый обучающийся обеспечен свободным доступом из любой точки, в которой имеется доступ к сети Интернет и к электронно-библиотечной системе (ЭБС) Университета, которая содержит различные издания по основным изучаемым дисциплинам и сформирована по согласованию с правообладателями учебной и учебно-методической литературы.

Для более полного и оперативного справочно-библиографического и информационного обслуживания в ИБЦ реализована технология Электронной доставки документов.

Полный перечень электронных информационных ресурсов, используемых в процессе обучения, представлен в основной образовательной программе.

11. МАТЕРИАЛЬНО-ТЕХНИЧЕСКОЕ ОБЕСПЕЧЕНИЕ ДИСЦИПЛИНЫ

В соответствии с учебным планом занятия по дисциплине *«Применение метода вычислительной гидродинамики для задач химической технологии и нанотехнологий»* проводятся в форме лекций, лабораторных работ и самостоятельной работы обучающегося.

11.1 Оборудование, необходимое в образовательном процессе

Учебная аудитория для проведения лекций и практических занятий вместимостью не менее 30 человек, оборудованная электронными средствами демонстрации (компьютер со средствами звуковоспроизведения, проектор, экран) и учебной мебелью.

Компьютерный класс, насчитывающий не менее 14 посадочных мест, с предустановленным лицензионным программным обеспечением (Windows, Microsoft Excel) и выходом в Интернет для проведения лабораторных занятий.

Библиотека, имеющая рабочие компьютерные места для студентов, оснащённые компьютерами с доступом к базам данных и выходом в Интернет.

Учебно-научные лаборатории кафедры химического и фармацевтического инжиниринга, оборудованные современным оборудованием, в том числе: лабораторная установка для грануляции и покрытия Hüttlin (Bosch, Германия), лабораторная установка псевдооживленного слоя Mini-Glatt (Германия), установка распылительной сушки Buchi Mini-Spray Dryer (Швейцария), изолятор компании SKAN AG (Швейцария), установка распылительной сушки Niro (Дания), лиофильная сушилка CoolSafe (Дания), стерилизующий ферментер/ биореактор Biostat Sartorius (Германия), установки

собственной конструкции для проведения процессов в среде сверхкритических флюидов, тестер для проведения теста на растворение Sotax AT7 (Швейцария), спектрофотометр “Экрос” ПЭ-5400 (Россия), оптический микроскоп MicrosAustria (Австрия), влагоанализатор Axis Asg500 (Польша).

11.2 Учебно-наглядные пособия

Учебные пособия по дисциплине.

Электронный раздаточный материал к разделам лекционного курса.

Презентации к лекциям.

11.3 Компьютеры, информационно-телекоммуникационные сети, аппаратно-программные и аудиовизуальные средства

На кафедре ХФИ, реализующей основную профессиональную образовательную программу по направлению **28.03.02 Нанотехнологии**, профиль **«Биомедицинские и фармацевтические нанотехнологии»**, имеются в достаточном количестве персональные компьютеры, укомплектованные DVD-проигрывателями, USB-портами, принтерами и программными средствами; мультимедийное проекционное оборудование; цифровой фотоаппарат; копировальные аппараты; локальная сеть с выходом в Интернет; беспроводная точка доступа в локальную сеть и сеть Интернет.

11.4 Печатные и электронные образовательные и информационные ресурсы

На кафедре ХФИ используются информационно-методические материалы: учебные пособия по дисциплинам обязательной части и части, формируемой участниками образовательных отношений, программы; методические рекомендации к практическим занятиям; электронные учебные пособия по дисциплинам обязательной части и части, формируемой участниками образовательных отношений; кафедральные библиотеки электронных изданий по дисциплинам части, формируемой участниками образовательных отношений; электронные презентации к разделам лекционных курсов; учебно-методические разработки кафедр в электронном виде; видеоуроки к разделам дисциплин; инструкции по технике безопасности в компьютерном классе и в лаборатории.

На кафедре ХФИ используются электронные образовательные ресурсы: электронные презентации к разделам лекционного курса; учебно-методические разработки в электронном виде; специализированное программное обеспечение; справочные материалы в электронном виде.

Обеспеченность современными учебными пособиями, выпущенными преподавателями кафедры ХФИ для бакалавров, высокая. Ко всем научным изданиям и учебным пособиям, выпущенным через РИО РХТУ им. Д.И. Менделеева, имеется доступ через фонды информационно-библиотечного фонда. Кроме того, большинство дисциплин, преподаваемых на кафедре, имеют развернутую информационно-образовательную и информационно-методическую поддержку, к ресурсам в сети Интернет.

11.5 Перечень лицензионного программного обеспечения

№	Наименование программного продукта	Реквизиты договора поставки	Количество лицензий	Срок окончания действия лицензии
1	Microsoft Office Standard 2013	Контракт № 62-64ЭА/2013 от 02.12.2013	24 лицензии для активации на рабочих станциях	бессрочная

№	Наименование программного продукта	Реквизиты договора поставки	Количество лицензий	Срок окончания действия лицензии
2	Microsoft Office Standard 2019 В составе: <ul style="list-style-type: none"> • Word • Excel • Power Point • Outlook 	Контракт №175-262ЭА/2019 от 30.12.2019	150 лицензий для активации на рабочих станциях	12 месяцев (ежегодное продление подписки с правом перехода на обновлённую версию продукта)
3	Kaspersky Endpoint Security для бизнеса – Стандартный Russian Edition	Контракт №72-99ЭА/2022 от 29.08.2022	-	12 месяцев (ежегодное продление подписки с правом перехода на обновлённую версию продукта)

12. ТРЕБОВАНИЯ К ОЦЕНКЕ КАЧЕСТВА ОСВОЕНИЯ ПРОГРАММ

Наименование разделов	Основные показатели оценки	Формы и методы контроля и оценки
Раздел 1.	<p>Знает:</p> <ul style="list-style-type: none"> – основные математические модели для описания движения среды, тепло- и массопереноса, турбулентности, химических реакций; – основные положения моделирования технологических систем; <p>Умеет:</p> <ul style="list-style-type: none"> – формулировать физическую задачу – строить математическую модель <p>Владеет:</p> <ul style="list-style-type: none"> – концептуальными подходами к решению прикладных проблем с позиции моделирования технологических систем; 	<p>Оценка за контрольную работу № 1</p> <p>Оценка на зачёте</p>
Раздел 2.	<p>Знает:</p> <ul style="list-style-type: none"> – основные математические модели для описания движения среды, тепло- и массопереноса, турбулентности, химических реакций – внутренний инструментарий программного пакета Fluent <p>Умеет:</p>	<p>Оценка за контрольную работу № 2</p> <p>Оценка за курсовую работу</p> <p>Оценка на зачёте</p>

Наименование разделов	Основные показатели оценки	Формы и методы контроля и оценки
	формулировать физическую задачу – строить расчетную геометрию и генерировать сетку – самостоятельно решать задачи, характерные для химической технологии, с применением методов вычислительной гидродинамики – применять методы моделирования технологических систем для решения практических задач в химической технологии Владеет: – концептуальными подходами к решению прикладных проблем с позиции моделирования технологических систем – инструментами программного пакета Fluent для запуска расчета уравнений модели, для визуализации результатов расчета и их постобработки	

13. ОСОБЕННОСТИ ОРГАНИЗАЦИИ ОБРАЗОВАТЕЛЬНОГО ПРОЦЕССА ДЛЯ ИНВАЛИДОВ И ЛИЦ С ОГРАНИЧЕННЫМИ ВОЗМОЖНОСТЯМИ ЗДОРОВЬЯ

Обучение инвалидов и лиц с ограниченными возможностями здоровья осуществляется в соответствии с:

– Порядком организации и осуществления образовательной деятельности по образовательным программам высшего образования – программам бакалавриата, программам специалитета, программам магистратуры (Приказ Министерства науки и высшего образования Российской Федерации от 06.04.2021 № 245);

– Положением о порядке организации и осуществления образовательной деятельности по образовательным программам высшего образования – программам бакалавриата, программам специалитета, программам магистратуры федерального государственного бюджетного образовательного учреждения высшего образования «Российский химико-технологический университет имени Д.И. Менделеева», принятым решением Ученого совета РХТУ им. Д.И. Менделеева от 28.12.2022, протокол № 5;

– Методическими рекомендациями по организации образовательного процесса для обучения инвалидов и лиц с ограниченными возможностями здоровья в образовательных организациях высшего образования, в том числе оснащенные образовательного процесса (утверждены заместителем Министра образования и науки РФ А.А. Климовым от 08.04.2014 № АК-44/05вн).

Дополнения и изменения к рабочей программе дисциплины
«Применение метода вычислительной гидродинамики для задач химической
технологии и нанотехнологии»
основной образовательной программы высшего образования
28.03.02 «Нанотехнологии»
профиль подготовки – «Биомедицинские и фармацевтические нанотехнологии»
Форма обучения: очная

Номер изменения/ дополнения	Содержание дополнения/изменения	Основание внесения изменения/дополнения
1.		протокол заседания Ученого совета № _____ от «___» _____ 20__ г.
		протокол заседания Ученого совета № _____ от «___» _____ 20__ г.
		протокол заседания Ученого совета № _____ от «___» _____ 20__ г.
		протокол заседания Ученого совета № _____ от «___» _____ 20__ г.
		протокол заседания Ученого совета № _____ от «___» _____ 20__ г.

Министерство науки и высшего образования Российской Федерации
Федеральное государственное бюджетное образовательное учреждение
высшего образования
«Российский химико-технологический университет
имени Д.И. Менделеева»



«УТВЕРЖДАЮ»

Проректор по учебной работе

 Ф.А. Колоколов

» июня 2023 г.

РАБОЧАЯ ПРОГРАММА ДИСЦИПЛИНЫ

«Методы кибернетики в наноинженерии»

Направление подготовки 28.03.02 Наноинженерия

Профиль подготовки –
«Биомедицинские и фармацевтические нанотехнологии»

Квалификация «бакалавр»

РАССМОТРЕНО И ОДОБРЕНО
на заседании Методической комиссии
РХТУ им. Д.И. Менделеева
«19» июня 2023 г.

Председатель  Н.А. Макаров

Москва 2023

Программа составлена к.т.н., доцентом, доцентом кафедры химического и фармацевтического инжиниринга Гусевой Е.В.

Программа рассмотрена и одобрена на заседании кафедры химического и фармацевтического инжиниринга РХТУ им. Д.И. Менделеева «15» мая 2023 г., протокол № 6.

1. ЦЕЛИ И ЗАДАЧИ ДИСЦИПЛИНЫ

Программа составлена в соответствии с требованиями Федерального государственного образовательного стандарта высшего образования – бакалавриат по направлению подготовки **28.03.02 Наноинженерия** (ФГОС ВО), рекомендациями Методической комиссии и накопленным опытом преподавания дисциплины кафедрой **Химического и фармацевтического инжиниринга** РХТУ им. Д.И. Менделеева. Программа рассчитана на изучение дисциплины в течение одного семестра.

Дисциплина **«Методы кибернетики в наноинженерии»** относится к части учебного плана, формируемой участниками образовательных отношений, и рассчитана на изучение в 7 семестре. Программа дисциплины предполагает, что обучающиеся имеют теоретическую и практическую подготовку по математике, теории вероятности и математической статистике, и аналогичным дисциплинам других направлений подготовки бакалавров.

Цель дисциплины «Методы кибернетики в наноинженерии» - изложить методологию и алгоритмы оптимизации процессов в задачах для наноинженерии и экспериментальных исследований, интерпретации полученных результатов оптимизации и обучить студентов навыкам практической работы по оптимизации сложных нанопроцессов, методам обработки экспериментальных данных и планирования экстремальных экспериментов.

Задачи дисциплины:

- изучение основных принципов и методов оптимизации наноинженерных процессов и систем;
- изучение различных видов критериев оптимальности;
- изучение классификаций наноинженерных технологических процессов, удобных для решения задач оптимизации;
- изучение типовых задач оптимизации нанотехнологических производств;
- изучение математико-статистических основ планирования и обработки эксперимента;
- изучение процесса проведения корреляционного анализа результатов экспериментов;
- изучение процесса проведения регрессионного анализа результатов экспериментов;
- изучение основ составления планов экстремальных экспериментов.

Дисциплина **«Методы кибернетики в наноинженерии»** преподается в 7 семестре. Контроль успеваемости студентов ведется по принятой в университете рейтинговой системе.

Рабочая программа дисциплины может быть реализована с применением электронных образовательных технологий и электронного обучения полностью или частично.

2. ТРЕБОВАНИЯ К РЕЗУЛЬТАТАМ ОСВОЕНИЯ ДИСЦИПЛИНЫ

Изучение дисциплины **«Методы кибернетики в наноинженерии»** на приобретение следующих **компетенций и индикаторов их достижения:**

Наименование категории (группы) УК	Код и наименование УК	Код и наименование индикатора достижения УК
Разработка и реализация проектов	УК-2. Способен определять круг задач в рамках поставленной цели и выбирать оптимальные способы их решения, исходя из действующих правовых норм, имеющихся ресурсов и ограничений.	УК-2.2 Умеет выбрать соответствующую постановке задачи стратегию при экспериментальном поиске оптимальных условий. УК-2.3 Владеет навыками выбора метода оптимизации сложных процессов в рамках поставленной цели.

Задача профессиональной деятельности	Объект или область знания	Код и наименование ПК	Код и наименование индикатора достижения ПК	Основание (профессиональный стандарт, анализ опыта) Обобщенные трудовые функции
Тип задач профессиональной деятельности: научно-исследовательский				
Профиль «Биомедицинские и фармацевтические нанотехнологии»				
<p>Выполнение фундаментальных и прикладных работ поискового, теоретического и экспериментального характера с целью определения технических характеристик новой техники, а также комплекса работ по разработке технологической документации</p>	<p>- Химическое, химико-технологическое производство - Сквозные виды профессиональной деятельности в промышленности (в сфере организации и проведения научно-исследовательских и опытно-конструкторских работ в области химического и химико-технологического производства).</p>	<p>ПК-2. Владеет основами фундаментальных знаний естественнонаучных и инженерных дисциплин, сопряжённых с областями применения нанотехнологии согласно реализуемому профилю подготовки (химия, биотехнология, фармацевтика), и способен их использовать в профессиональной деятельности.</p>	<p>ПК-2.2 Умеет проводить экспериментальные исследования по предлагаемым методикам, анализировать и обрабатывать результаты экспериментов (в различных областях химии, биотехнологии и фармацевтики). ПК-2.3 Владеет методами расчета и анализа процессов в химических реакторах, биореакторах и аппаратах фармации, методами определения технологических показателей процесса.</p>	<p>Профессиональный стандарт 26.006 «Специалист по разработке наноструктурированных композиционных материалов», утвержденный приказом Министерства труда и социальной защиты Российской Федерации от 08.09.2015 № 604н. Обобщенная трудовая функция А: Лабораторно-аналитическое сопровождение разработки наноструктурированных композиционных материалов. А/03.6. Подбор технологических параметров процесса для производства наноструктурированных композиционных материалов с заданными свойствами (уровень квалификации – б)</p> <p>Профессиональный стандарт 40.044 «Специалист по научно-техническим разработкам и испытаниям полимерных</p>

				<p>наноструктурированных пленок», утвержденный приказом Министерства труда и социальной защиты Российской Федерации от 10.07.2014 № 447н. Обобщенная трудовая функция В:</p> <p>Экспериментально-методическое сопровождение научно-технической разработки и испытаний новых полимерных наноструктурированных пленок. В/03.6. Организация контроля качества сырья, основных и вспомогательных материалов и новых полимерных наноструктурированных пленок (уровень квалификации – б)</p>
<p>Выполнение фундаментальных и прикладных работ поискового, теоретического и экспериментального характера с целью определения технических характеристик новой техники, а также комплекса работ по разработке технологической документации</p>	<p>- Химическое, химико-технологическое производство</p> <p>- Сквозные виды профессиональной деятельности в промышленности (в сфере организации и проведения научно-исследовательских и опытно-конструкторских</p>	<p>ПК-3. Способен применять расчётно-теоретические методы для изучения и модификации свойств наноматериалов и наноструктур и процессов с их участием с использованием современной вычислительной техники.</p>	<p>ПК-3.3 Умеет использовать расчётно-теоретические методы для изучения и модификации свойств нанобъектов и процессов с их участием в химии, биотехнологии и фармацевтике.</p>	<p>Профессиональный стандарт 26.006 «Специалист по разработке наноструктурированных композиционных материалов», утвержденный приказом Министерства труда и социальной защиты Российской Федерации от 08.09.2015 № 604н. Обобщенная трудовая функция А: Лабораторно-аналитическое сопровождение разработки наноструктурированных композиционных материалов. А/05.6. Определение соответствия наноструктурированных композиционных материалов с</p>

	<p>работ в области химического и химико-технологического производства).</p>			<p>новыми свойствами техническому заданию (уровень квалификации – б)</p> <p>Профессиональный стандарт 40.104 «Специалист по измерению параметров и модификации свойств наноматериалов и наноструктур», утвержденный приказом Министерства труда и социальной защиты Российской Федерации от 08.09.2015 № 611н. Обобщенная трудовая функция С:</p> <p>Совершенствование процессов измерений параметров и модификации свойств наноматериалов и наноструктур. С/02.6. Модернизация существующих и внедрение новых процессов и оборудования для модификации свойств наноматериалов и наноструктур (уровень квалификации – б)</p>
--	---	--	--	--

В результате изучения дисциплины обучающийся по программе бакалавриата должен:

знать:

- методы оптимизации в нанотехнологии;
- современные алгоритмы дисперсионного, корреляционного и регрессионного анализов;

- планы эксперимента для решения задач оптимизации;

уметь:

- выбрать метод оптимизации, адекватный постановке задачи;
- выбрать соответствующую постановке задачи стратегию при экспериментальном поиске оптимальных условий;

- выбрать план эксперимента для решения задачи оптимизации;

владеть:

- методами оптимизации в нанотехнологии и оптимизации экспериментальных исследований в области нанотехнологии.

3. ОБЪЕМ ДИСЦИПЛИНЫ И ВИДЫ УЧЕБНОЙ РАБОТЫ

Вид учебной работы	Объем дисциплины		
	ЗЕ	Акад. ч.	Астр.ч.
Общая трудоемкость дисциплины	4	144	108
Контактная работа – аудиторные занятия:	1,78	64	48
в том числе в форме практической подготовки:	0,22	8	6
Лекции	0,89	32	24
Практические занятия (ПЗ)	0,89	32	24
в том числе в форме практической подготовки:	0,22	8	6
Самостоятельная работа	2,22	80	60
Контактная самостоятельная работа	2,22	0,4	0,3
Самостоятельное изучение разделов дисциплины		79,6	59,7
Вид итогового контроля:	Зачёт с оценкой		

4. СОДЕРЖАНИЕ ДИСЦИПЛИНЫ

4.1. Разделы дисциплины и виды занятий для студентов очного отделения.

№ п/п	Раздел дисциплины	Всего	Лекции	Практические занятия	Самостоятельная работа
	Введение	0,5	0,5	-	-
1.	Раздел 1. Методы статистического анализа процессов	20	3	4	13
1.1	Основные характеристики СВ. Равномерное и нормальное распределения. Свойства математического ожидания и дисперсии. Задача об абсолютном отклонении. Генеральная совокупность и случайная выборка	7	1	2	4
1.2	Генеральная совокупность и случайная выборка. Метод максимального правдоподобия. Оценки.	4	0,5	0,5	3
1.3	Классификация ошибок измерения. Определение дисперсии по текущим измерениям.	6	1	1	4
1.4	Доверительные интервалы и доверительная вероятность. Статистические гипотезы. Проверка однородности результатов измерений.	3	0,5	0,5	2
2.	Раздел 2. Методы корреляционного и регрессионного анализов	24	5	5	14
2.1	Метод корреляционного анализа. Коэффициенты корреляции.	6	1	1	4
2.2	Приближенная регрессия. Метод наименьших квадратов. Регрессионный анализ.	9	2	2	5
2.3	Метод множественной корреляции	9	2	2	5
3.	Раздел 3. Методы планирования эксперимента.	36	10	12	14
3.1	Основные понятия теории планирования эксперимента. Полный факторный эксперимент	9	2	3	4
3.2	Дробный факторный эксперимент	7	2	2	3
3.3	Оптимизация методом крутого восхождения по поверхности отклика	6	2	2	2
3.4	Композиционные планы 2-го порядка Бокса-Уилсона. Ортогональные планы второго порядка	8	2	3	3
3.5	Ротатабельные планы второго порядка Бокса-Хантера	6	2	2	2

4.	Раздел 4. Особенности оптимизации процессов химической технологии	15	2	-	13
4.1	Классификация процессов химической технологии. Характеристика параметров систем, математические модели и их роль в решении задач оптимизации	7,5	1	-	6,5
4.2	Экономическая эффективность технологических процессов. Виды критериев оптимальности	7,5	1	-	6,5
5.	Раздел 5. Аналитические методы оптимизации	23	5	5	13
5.1	Методы оптимизации, основанные на классическом математическом анализе	12,5	3	3	6,5
5.2	Условный экстремум. Метод неопределенных множителей Лагранжа	10,5	2	2	6,5
6.	Раздел 6. Методы математического программирования	25	6	6	13
6.1	Метод геометрического программирования	8	2	2	4
6.2	Метод линейного программирования	8	2	2	4
6.3	Метод динамического программирования	9	2	2	5
	Заключение	0,5	0,5	-	-
	ИТОГО	144	32	32	80
	Зачет с оценкой	-	-	-	-
	ИТОГО	144			

4.2 Содержание разделов дисциплины

Раздел 1. Основные характеристики случайных величин. Определение параметров функции распределения.

1.1 Основные характеристики СВ. Свойства математического ожидания и дисперсии. Равномерное и нормальное распределения. Задача об абсолютном отклонении.

Случайное явление, случайное событие, случайная величина. Непрерывные и дискретные случайные величины. Аксиомы теории вероятности А.Н Колмогорова. Вероятностный ряд. Функция и плотность распределения. Моменты распределения. Математическое ожидание и дисперсия случайной величины. Равномерное и нормальное распределение. Квантили. Функция Лапласа. Задача об абсолютном отклонении.

1.2. Генеральная совокупность и случайная выборка. Метод максимального правдоподобия. Оценки.

Генеральная совокупность и случайная выборка. Выборочная функция распределения. Теорема Гливенко. Оценки. Требования к ним. Метод максимального правдоподобия. Оценки математического ожидания и дисперсии.

1.3. Классификация ошибок измерения. Определение дисперсии по текущим измерениям.

Классификация ошибок измерения. Закон сложения ошибок. Ошибки косвенных измерений. Определение дисперсии по текущим измерениям (дисперсии воспроизводимости).

1.4. Доверительные интервалы и доверительная вероятность. Статистические гипотезы. Проверка однородности результатов измерений.

Доверительные интервалы, доверительная вероятность. Статистические гипотезы. Проверка статистических гипотез. Оценки математического ожидания и дисперсии нормально распределенной случайной величины. Сравнение нескольких дисперсий. Критерии Бартлетта и Кохрена. Проверка однородности результатов измерений.

Раздел 2. Методы корреляционного и регрессионного анализов.

2.1 Метод корреляционного анализа. Коэффициенты корреляции.

Метод корреляционного анализа. Стохастическая связь. Выборочный коэффициент корреляции. Коэффициенты частной корреляции.

2.2 Приближенная регрессия. Метод наименьших квадратов. Регрессионный анализ.

Приближенная регрессия. Использование метода наименьших квадратов для регрессии. Линейная регрессия от одного параметра. Описание регрессионного анализа.

2.3. Метод множественной корреляции.

Метод множественной корреляции. Проведение регрессионного анализа в матричной форме.

Раздел 3. Методы планирования эксперимента.

3.1 Основные понятия теории планирования эксперимента. Полный факторный эксперимент.

Основные понятия и определения теории планирования эксперимента. Полный факторный эксперимент. (уровни, факторы, факторное пространство, параметры оптимизации). Несмешанные и смешанные оценки.

3.2. Дробный факторный эксперимент.

Описание дробного факторного эксперимента. Понятия генерирующего соотношения и определяющего контраста. Разрешающая способность дробной реплики.

3.3. Оптимизация методом крутого восхождения по поверхности отклика.

Метод крутого восхождения по поверхности отклика. Интервал варьирования.

Эффектность метода крутого восхождения.

3.4. Композиционные планы 2-го порядка Бокса-Уилсона. Ортогональные планы второго порядка.

Описание области, близкой к экстремуму. Композиционные планы 2-го порядка Бокса-Уилсона, их структура. Центральный композиционный план второго порядка. «Звездное» плечо. Ортогональные планы второго порядка.

3.5. Ротатабельные планы второго порядка Бокса-Хантера.

Ротатабельные планы второго порядка Бокса-Хантера. Эквидистантные точки. Расчет величины «звездного» плеча.

Раздел 4. Особенности оптимизации процессов химической технологии.

4.1 Классификация процессов химической технологии. Характеристика параметров систем, математические модели и их роль в решении задач оптимизации.

Классификация процессов химической технологии исходя из временных и пространственных признаков. Характеристика параметров систем. Математические модели и их роль в решении задач оптимизации. Классификация математических моделей. Модели статические, динамические, с сосредоточенными параметрами, с распределенными параметрами.

4.2. Экономическая эффективность технологических процессов. Виды критериев оптимальности.

Экономическая эффективность технологических процессов. Показатели эффективности элементов химико-технологической системы. Виды критериев оптимальности: в виде функционала, аддитивный, в виде линейной функции от управляющих параметров. Экономические критерии. Выбор управляющих переменных при оптимизации.

Раздел 5. Аналитические методы оптимизации.

5.1. Методы оптимизации, основанные на классическом математическом анализе.

Необходимые и достаточные условия существования экстремума функции одной и многих переменных. Оптимизация равновесных экзотермических реакций, оптимизация многосекционного адиабатического реактора. Селективность и ее исследование для выбора оптимальных условий проведения реакций.

5.2. Условный экстремум. Метод неопределенных множителей Лагранжа.

Понятие условного экстремума. Метод неопределенных множителей Лагранжа. Оптимальное распределение потоков сырья между параллельно работающими аппаратами. Оптимизация многостадийных процессов.

Раздел 6. Методы математического программирования.

6.1. Метод геометрического программирования.

Геометрическое программирование, вывод общих соотношений. Общая схема решения задач методом геометрического программирования. Двойственная функция. Расчет оптимального цикла периодической фильтрации.

6.2. Метод линейного программирования.

Математическая формулировка метода линейного программирования. Геометрическое представление. Симплекс-метод Данцига.

6.3. Метод динамического программирования.

Динамическое программирование. Принцип Р. Беллмана. Метод динамического программирования сверху и метод динамического программирования снизу. Математическая формулировка принципа оптимальности. Общая схема решения задач методом динамического программирования.

Заключение.

Обобщение пройденного материала; рассматривается как полученные знания могут быть применены при проведении научных исследований для постановки и обработки экспериментов, оптимизации химико-технологических процессов.

5. СООТВЕТСТВИЕ СОДЕРЖАНИЯ ТРЕБОВАНИЯМ К РЕЗУЛЬТАТАМ ОСВОЕНИЯ ДИСЦИПЛИНЫ

№	В результате освоения дисциплины студент должен:	Раздел 1	Раздел 2	Раздел 3	Раздел 4	Раздел 5	Раздел 6
Знать:							
1	– методы оптимизации в наноинженерии;				+	+	+
2	– современные алгоритмы дисперсионного, корреляционного и регрессионного анализов;	+	+	+			
3	– планы эксперимента для решения задач оптимизации			+			
Уметь:							
4	– выбрать метод оптимизации, адекватный постановке задачи;				+	+	+
5	– выбрать соответствующую постановке задачи стратегию при экспериментальном поиске оптимальных условий;		+	+	+	+	+
	– выбрать план эксперимента для решения задачи оптимизации.			+			
Владеть:							
6	– методами оптимизации в наноинженерии и оптимизации экспериментальных исследований в наноинженерии	+	+	+	+	+	+
В результате освоения дисциплины студент должен приобрести следующие профессиональные <i>компетенции и индикаторы их достижения:</i>							
	Код и наименование УК	Код и наименование индикатора достижения УК					
7	УК-2. Способен определять круг задач в рамках поставленной цели и выбирать оптимальные способы их решения, исходя из действующих правовых норм, имеющихся ресурсов и ограничений.	УК-2.2 Умеет выбрать соответствующую постановке задачи стратегию при экспериментальном поиске оптимальных условий		+	+	+	+

8	УК-2. Способен определять круг задач в рамках поставленной цели и выбирать оптимальные способы их решения, исходя из действующих правовых норм, имеющихся ресурсов и ограничений	УК-2.3 Владеет навыками выбора метода оптимизации сложных процессов в рамках поставленной цели				+	+	+
	Код и наименование ПК	Код и наименование индикатора достижения ПК						
9	ПК-2. Владеет основами фундаментальных знаний естественнонаучных и инженерных дисциплин, сопряжённых с областями применения нанотехнологий согласно реализуемому профилю подготовки (химия, биотехнология, фармацевтика), и способен их использовать в профессиональной деятельности	ПК-2.2 Умеет проводить экспериментальные исследования по предлагаемым методикам, анализировать и обрабатывать результаты экспериментов (в различных областях химии, биотехнологии и фармацевтики)	+	+			+	+
10		ПК-2.3 Владеет методами расчета и анализа процессов в химических реакторах, биореакторах и аппаратах фармации, методами определения технологических показателей процесса		+	+	+	+	+
11	ПК-3. Способен применять расчётно-теоретические методы для изучения и модификации свойств наноматериалов и наноструктур и процессов с их участием с использованием современной вычислительной техники.	ПК-3.3. Умеет использовать расчётно-теоретические методы для изучения и модификации свойств нанообъектов и процессов с их участием в химии, биотехнологии и фармацевтике.	+	+	+	+	+	+

6. ПРАКТИЧЕСКИЕ И ЛАБОРАТОРНЫЕ ЗАНЯТИЯ

6.1. Практические занятия. Примерные темы практических занятий по дисциплине (32 акад. ч.).

№ п/п	№ раздела дисциплины	Примерные темы практических занятий	Часы
1-2	1	Характеристики случайных величин. Математическое ожидание и дисперсия. Задача об абсолютном отклонении. Метод максимального правдоподобия.	2,5
2-3	1	Определение дисперсии по текущим измерениям. Доверительные интервалы и доверительная вероятность.	1,5
3-5	2	Метод корреляционного анализа. Коэффициенты корреляции. Приближенная регрессия. Метод наименьших квадратов. Регрессионный анализ. Множественная корреляция.	5
6-7	3	Полный факторный эксперимент	3
7-9	3	Дробный факторный эксперимент. Оптимизация методом крутого восхождения по поверхности отклика	4
10-11	3	Композиционные планы 2-го порядка Бокса-Уилсона. Ортогональные планы второго порядка. Ротатабельные планы второго порядка Бокса-Хантера	5
11-13	5	Методы оптимизации, основанные на классическом математическом анализе. Условный экстремум. Метод неопределенных множителей Лагранжа	5
13-16	6	Методы геометрического программирования, линейного программирования, динамического программирования	6

6.2. Лабораторные занятия. Примерные темы лабораторных занятий по дисциплине

Лабораторные занятия по дисциплине «*Методы кибернетики в нанотехнологиях*» не предусмотрены.

7. САМОСТОЯТЕЛЬНАЯ РАБОТА

Самостоятельная работа проводится с целью углубления знаний по дисциплине и предусматривает: например, рассмотрение практических примеров планирования экспериментов, приведенных в литературе.

- ознакомление и проработку рекомендованной литературы, работу с электронно-библиотечными системами, включая переводы публикаций из научных журналов, цитируемых в базах Scopus, Web of Science, Chemical Abstracts, РИНЦ;
- посещение отраслевых выставок и семинаров;
- подготовку к выполнению контрольных работ по материалу лекционного

курса;

– подготовку к сдаче зачета с оценкой по курсу.

Планирование времени на самостоятельную работу, необходимого на изучение дисциплины, студентам лучше всего осуществлять на весь период изучения, предусматривая при этом регулярное повторение пройденного материала. Материал, законспектированный на лекциях, необходимо регулярно дополнять сведениями из литературных источников, представленных в рабочей программе. При работе с указанными источниками рекомендуется составлять краткий конспект материала, с обязательным фиксированием библиографических данных источника.

8. ПРИМЕРЫ ОЦЕНОЧНЫХ СРЕДСТВ ДЛЯ КОНТРОЛЯ ОСВОЕНИЯ ДИСЦИПЛИНЫ

Совокупная оценка по дисциплине складывается из оценок за выполнение контрольных работ (максимальная оценка 20 баллов) и итогового контроля в форме зачета с оценкой (максимальная оценка 40 баллов).

8.1. Примерная тематика реферативно-аналитической работы

Реферативно-аналитическая работа по дисциплине «Методы кибернетики в наноинженерии» не предусмотрена.

8.2. Примеры контрольных вопросов для текущего контроля освоения дисциплины.

Для текущего контроля предусмотрено 3 контрольные работы (7 семестр) (по одной контрольной работе по 1-3 разделам). Максимальная оценка за контрольные работы составляет 20 баллов за каждую.

Раздел 1. Примеры вопросов к контрольной работе № 1. Контрольная работа содержит 5 вопросов, по 4 балла за вопрос.

Вопрос 1.1. Случайная величина X имеет нормальное распределение с математическим ожиданием $m_x = 50$ и средним квадратичным отклонением $\sigma = 20$. Найти вероятность того, что случайная величина X отклонится от своего математического ожидания по абсолютной величине не больше, чем на $\delta = 4$.

Вопрос 1.2. Случайная величина X (число появлений события A в n независимых испытаниях) имеет закон распределения в виде:

$$f(x) = AC\sigma e^{-5\sigma x}$$

где A, C – константы, σ – неизвестный параметр распределения, $i=1, n, x$ - число появлений события в i -ом опыте ($i = 1, 2, \dots, n$).

Найти методом максимального правдоподобия по выборке $1, 2, \dots, N$ точечную оценку неизвестного параметра σ распределения.

Вопрос 1.3. Оценить ошибку определения плотности вещества, используя следующие результаты измерений: масса 420,2 г, ошибка измерения массы 0,22 г, объем 50,15 см³, ошибка измерения объема 0,12 см³.

Вопрос 1.4.

В тигеле проводили испарение жидкости с целью получения сухого остатка вещества A . Результаты представлены в таблице. Рассчитать дисперсию воспроизводимости и ошибку измерений сухого остатка.

Номер опыта	Номер пробы
-------------	-------------

	1	2	3	4	5
1	1.2	2.3	2.9	1.0	2
2	1.25	3	2.8	2.3	
3	1.8		2.7		

Вопрос 1.5. Были получены измерения концентрации в растворе вещества А, равные, 2.25, 2.50, 3.5, 2.8 г/л. Определить доверительный интервал для оценки истинного значения концентрации, если уровень значимости равен 0.5, объем выборки $n = 25$ и генеральное среднее квадратичное отклонение равно 1.05.

Раздел 2. Примеры вопросов к контрольной работе № 2. Контрольная работа содержит 1 вопрос, 20 баллов за вопрос.

Определить зависимость содержания Fe, % (y), в кристаллах медного купороса $\text{CuSO}_4 \cdot 5\text{H}_2\text{O}$ от содержания FeSO_4 , г/л (x), в маточном растворе. Каждый опыт повторяется 2 раза.

Номер опыта	x	y	
1	50	0,65	0,84
2	60	0,96	0,84
3	70	0,93	1,2
4	85	1,33	1,47
5	100	1,75	1,86
6	105	2,32	2,48

Выполнить: 1) оценить однородность дисперсий; 2) определить дисперсию воспроизводимости; 3) выбрать вид функциональной зависимости $y = f(x)$, считая ее линейной; 4) найти коэффициенты уравнения регрессии методом МНК; 5) провести регрессионный анализ результатов. Уровень значимости равен 0,05.

Раздел 3. Примеры вопросов к контрольной работе № 3. Контрольная работа содержит 1 вопрос, 20 баллов за вопрос.

Полный факторный эксперимент 2^2 , приведен в таблице, использовался для изучения зависимости соотношения между водной и общей формами P_2O_5 (y, %) от температуры процесса аммонизации (z_1 , °C) и содержания воды в спиртовой фазе (z_2 , %) при получении монокальцийфосфата кислотным разложением фосфатов с применением жидкостной экстракции. Каждый опыт повторен 2 раза.

1) построить матрицу планирования в кодированных величинах, 2) оценить однородность дисперсий, 3) записать уравнение регрессии, исходя из условия, что учитываются только линейные эффекты, 4) провести регрессионный анализ.

Номер опыта	z_1	z_2	y	
1	80	11,34	83,1	85,2
2	20	9,75	60,6	62,5
3	80	9,75	71,8	73,9
4	20	11,34	83,7	81,9

8.3. Вопросы для итогового контроля освоения дисциплины.

Билет включает контрольные вопросы по разделам 1-6 рабочей программы дисциплины и содержит 2 вопроса. 1 вопрос – 20 баллов, вопрос 2 – 20 баллов, вопрос 3.

8.3.1. Примеры контрольных вопросов для итогового контроля освоения дисциплины (7 семестр – зачёт с оценкой).

1. Случайное явление, случайное событие, случайная величина. Непрерывные и дискретные случайные величины.
2. Аксиомы теории вероятности А.Н Колмогорова. Вероятностный ряд.
3. Функция и плотность распределения.
4. Моменты распределения.
5. Математическое ожидание случайной величины. Ее свойства.
6. Дисперсия случайной величины. Ее свойства.
7. Квантили.
8. Функция Лапласа. Задача об абсолютном отклонении.
9. Равномерное и нормальное распределения.
10. Генеральная совокупность и случайная выборка. Выборочная функция распределения.
11. Метод максимального правдоподобия. Теорема Гливленко.
12. Оценки математического ожидания и дисперсии.
13. Классификация ошибок измерения. Закон сложения ошибок.
14. Классификация ошибок измерения. Ошибки косвенных измерений.
15. Классификация ошибок измерения. Определение дисперсии воспроизводимости по текущим измерениям.
16. Доверительные интервалы, доверительная вероятность.
17. Статистические гипотезы. Проверка статистических гипотез.
18. Оценки математического ожидания нормально распределенной случайной величины.
19. Оценки дисперсии нормально распределенной случайной величины.
20. Сравнение нескольких дисперсий. Проверка однородности результатов измерений. Критерий Бартлета.
21. Сравнение нескольких дисперсий. Проверка однородности результатов измерений. Критерий Кохрена.
22. Метод корреляционного анализа. Стохастическая связь. Выборочный коэффициент корреляции. Коэффициенты частной корреляции.
23. Метод корреляционного анализа. Стохастическая связь. Коэффициенты частной корреляции.
24. Приближенная регрессия. Использование метода наименьших квадратов для регрессии. Линейная регрессия от одного параметра. Описание регрессионного анализа.
25. Метод множественной корреляции. Проведение регрессионного анализа в матричной форме.
26. Основные понятия теории планирования эксперимента. Полный факторный эксперимент (уровни, факторы, факторное пространство, параметры оптимизации). Несмешанные и смешанные оценки.
27. Построить план эксперимента 2^3 . Провести регрессионный анализ для линейного уравнения регрессии, в случае, когда каждый опыт повторен 3 раза.
28. Описание дробного факторного эксперимента. Понятия генерирующего соотношения и определяющего контраста. Разрешающая способность дробной реплики.

29. Оптимизация методом крутого восхождения по поверхности отклика. Интервал варьирования. Эффектность метода крутого восхождения.
30. Описание области, близкой к экстремуму. Композиционные планы 2-го порядка Бокса-Уилсона, их структура.
31. Центральные композиционные планы второго порядка.
32. Ортогональные планы второго порядка. «Звездное» плечо».
33. Ротатабельные планы второго порядка Бокса-Хантера. Эквидистантные точки. Расчет величины «звездного» плеча.
34. Метод наименьших квадратов на примере уравнения $\hat{y}=b_0+b_1x$. Алгоритм регрессионного анализа для случая отдельной выборки объема m повторных опытов в одной точке.
35. Метод наименьших квадратов на примере уравнения $\hat{y}=b_0+b_1x$. Алгоритм регрессионного анализа для случая отдельной выборки объема s с разным m повторных опытов в одной точке.
36. Метод наименьших квадратов на примере уравнения $\hat{y}=b_0+b_1x$. Алгоритм регрессионного анализа для случая отдельной выборки с дополнительными опытами m в одной точке.
37. Построить ортогональный план второго порядка для $k=5$. Преобразовать квадратичные столбцы. Провести регрессионный анализ результатов (каждый опыт повторен 3 раза).
38. Построить ортогональный план второго порядка для $k=3$. Преобразовать квадратичные столбцы. Провести регрессионный анализ результатов (каждый опыт повторен 3 раза).
39. Построить ортогональный план второго порядка для $k=4$. Преобразовать квадратичные столбцы. Провести регрессионный анализ результатов (каждый опыт повторен 3 раза).
40. Построить ортогональный план второго порядка для $k=4$. Преобразовать квадратичные столбцы. Провести регрессионный анализ результатов (каждый опыт повторен либо 2, либо 3 раза).
41. Построить ортогональный план второго порядка для $k=3$. Преобразовать квадратичные столбцы. Провести регрессионный анализ результатов (Отдельная серия опытов 3 раза).
42. Крутое восхождение по поверхности отклика.
43. Построить план эксперимента 2^2 . Провести регрессионный анализ для линейного уравнения регрессии, в случае, когда каждый опыт повторен 3 раза.
44. Построить план эксперимента 2^3 . Провести регрессионный анализ для линейного уравнения регрессии, в случае, когда каждый опыт повторен либо 2, либо 3 раза.
45. Построить план эксперимента 2^3 . Провести регрессионный анализ для линейного уравнения регрессии в случае отдельной серии опытов 4 раза.
46. Построить план эксперимента 2^4 . Провести регрессионный анализ для линейного уравнения регрессии в случае, когда каждый опыт повторен 3 раза.
47. Построить план эксперимента 2^4 . Провести регрессионный анализ для линейного уравнения регрессии в случае отдельной серии опытов 4 раза.
48. Числовые характеристики законов распределения. Свойства математического ожидания и дисперсии. Оценки для математического ожидания и дисперсии нормально распределенной случайной величины.
49. Доверительный интервал и доверительная вероятность. Построение доверительного интервала для математического ожидания нормально распределенной случайной величины.

50. Построить дробную реплику 2^{4-1} . Провести регрессионный анализ линейного уравнения регрессии в случае отдельной выборки из четырех параллельных опытов для определения дисперсии воспроизводимости.
51. Коэффициент корреляции. Построение доверительного интервала для коэффициента корреляции.
52. Построить дробную реплику 2^{3-1} . Провести регрессионный анализ линейного уравнения регрессии в случае отдельной выборки из трех параллельных опытов для определения дисперсии воспроизводимости.
53. Построить дробную реплику 2^{5-2} . Провести регрессионный анализ линейного уравнения регрессии в случае, когда каждый опыт повторен 3 раза.
54. Построить дробную реплику 2^{5-1} . Провести регрессионный анализ линейного уравнения регрессии в случае, когда каждый опыт повторен либо 2, либо 3 раза.
55. Определение дисперсии воспроизводимости по текущим измерениям. Проверка гипотезы об однородности дисперсии.
56. Построить ортогональный план второго порядка для $k=3$. Преобразовать квадратичные столбцы. Провести регрессионный анализ результатов (в центре плана проведено 4 опыта для определения дисперсии воспроизводимости).
57. Метод максимального правдоподобия. Пример.
58. Построить ортогональный план второго порядка для $k=4$. Преобразовать квадратичные столбцы. Провести регрессионный анализ результатов (каждый опыт повторен 2 раза).
59. Построить ортогональный план второго порядка для $k=5$. Преобразовать квадратичные столбцы. Провести регрессионный анализ результатов (в центре плана проведено 3 опыта для определения дисперсии воспроизводимости).
60. Регрессионный анализ линейного уравнения (пассивный эксперимент; каждый опыт повторен 3 раза).
61. Понятие корреляционного анализа. Вычисление коэффициентов частной корреляции.
62. Метод наименьших квадратов составления уравнения линейной регрессии от одного параметра. Описание регрессионного анализа для случая разного числа параллельных опытов.
63. Регрессионный анализ в матричной форме.
64. Основные понятия теории планирования эксперимента. Уровни, факторы, факторное пространство, параметры оптимизации.
65. Дробный факторный эксперимент. Необходимость его использования. Понятия генерирующего соотношения и определяющего контраста.
66. Структура композиционных планов 2-го порядка Бокса-Уилсона.
67. Классификация процессов химической технологии исходя из временных и пространственных признаков. Характеристика параметров систем.
68. Математические модели и их роль в решении задач оптимизации. Классификация математических моделей. Модели статические, динамические, с сосредоточенными параметрами, с распределенными параметрами.
69. Экономическая эффективность технологических процессов. Показатели эффективности элементов химико-технологической системы. Виды критериев оптимальности: в виде функционала, аддитивный, в виде линейной функции от управляющих параметров.
70. Экономические критерии. Выбор управляющих переменных при оптимизации.
71. Классификация методов оптимизации, основанных на классическом математическом анализе.

72. Необходимые и достаточные условия существования экстремума функции одной и многих переменных.
73. Оптимизация многосекционного адиабатического реактора.
74. Селективность и ее исследование для выбора оптимальных условий проведения реакций.
75. Понятие условного экстремума. Метод неопределенных множителей Лагранжа.
76. Оптимальное распределение потоков сырья между параллельно работающими аппаратами.
77. Оптимизация многостадийных процессов.
78. Классификация методов математического программирования.
79. Геометрическое программирование, вывод общих соотношений. Общая схема решения задач методом геометрического программирования. Двойственная функция.
80. Геометрическое программирование. Расчет оптимального цикла периодической фильтрации.
81. Математическая формулировка метода линейного программирования. Геометрическое представление.
82. Математическая формулировка метода линейного программирования. Симплекс-метод Данцига.
83. Метод динамического программирования. Принцип Р. Беллмана.
84. Метод динамического программирования сверху и метод динамического программирования снизу. Математическая формулировка принципа оптимальности.
85. Особенности оптимизации процессов химической технологии.
86. Характеристика параметров систем, математические модели и их роль в решении задач оптимизации.
87. Распределение потока сырья по трем аппаратам идеального перемешивания с реакцией последовательного типа $A \rightarrow P \rightarrow S$.
88. Необходимые и достаточные условия экстремума функции одной переменной.
89. Экономическая эффективность технологических процессов. Виды критериев оптимальности.
90. Алгоритм расчета оптимального температурного профиля в аппарате идеального вытеснения с обратимой реакцией.
91. Постановка задачи и вывод соотношений метода множителей Лагранжа.
92. Динамическое программирование. Общая схема решения задач методом динамического программирования.
93. Задача оптимизации каскада аппаратов идеального перемешивания с реакцией $A \rightarrow P$ методом динамического программирования.
94. Вывод соотношений для оптимального распределения потоков сырья по параллельно работающим аппаратам.
95. Оптимизация равновесных экзотермических реакций.
96. Математическая формулировка задачи линейного программирования. Геометрическое представление задачи линейного программирования, симплекс – метод Данцига.
97. Метод динамического программирования. Метод динамического программирования сверху и метод динамического программирования снизу.
98. Общая схема решения задач методом геометрического программирования. Понятие двойственной функции.
99. Виды критериев оптимальности: в виде функционала, аддитивный, в виде линейной функции от управляющих параметров.
100. Общая классификация методов оптимизации.

Фонд оценочных средств приведен в виде отдельного документа, являющегося неотъемлемой частью основной образовательной программы.

8.4 Структура и примеры билетов для зачёта с оценкой (7 семестр)

Зачёт с оценкой по дисциплине «Методы кибернетики в наноинженерии» проводится в 7 семестре и включает контрольные вопросы по 1-6 разделам рабочей программы дисциплины. Билет для зачёта с оценкой состоит из 2-х вопросов, относящихся к указанным разделам.

Пример билета для зачёта с оценкой

<p>«Утверждаю» зав. кафедрой ХФИ (Должность, наименование кафедры) _____ Н.В. Меньшутина (Подпись) (И. О. Фамилия) «__» _____ 20__ г.</p>	<p>Министерство науки и высшего образования РФ</p>
	<p>Российский химико-технологический университет имени Д.И. Менделеева</p>
	<p>Кафедра химического и фармацевтического инжиниринга</p>
	<p>28.03.02 Наноинженерия Профиль – «Биомедицинские и фармацевтические нанотехнологии»</p>
	<p>Дисциплина «Методы кибернетики в наноинженерии»</p>
<p>Билет № 1</p>	
<p>1. Общая классификация методов оптимизации.</p> <p>2. Регрессионный анализ линейного уравнения $\hat{y} = b_0 + b_1x_1 + \dots + b_kx_k$ (пассивный эксперимент; каждый опыт повторен 3 раза).</p>	

9. УЧЕБНО-МЕТОДИЧЕСКОЕ ОБЕСПЕЧЕНИЕ ДИСЦИПЛИНЫ

9.1. Рекомендуемая литература

А) Основная литература:

1. Ахназарова С. Л. Методы оптимизации эксперимента в химической технологии [Текст]: учебное пособие для вузов / Ахназарова С. Л., Кафаров В. В. – М. : Высшая школа, 1985, - 327 с. [Электронный ресурс]: - Режим доступа: http://www.studmed.ru/ahnazarova-sl-kafarov-vv-metody-optimizacii-eksperimenta-v-himicheskoy-tehnologii_ab54b5cc745.html (дата обращения: 29.03.2023).

2. Гордиенко М. Г. Измерения. Статистическая обработка результатов пассивного и активного экспериментов в биотехнологии [Текст]: учебное пособие / М. Г. Гордиенко, Баурин Д.В., Кареткин Б.А., Шакир И.В. Панфилов В.И. - М. : РХТУ им. Д.И. Менделеева, 2015. – 105 с.

3. Бояринов А.И. Методы оптимизации в химической технологии [Текст]: учебное пособие для вузов / Бояринов А.И., Кафаров В.В. - М. : Химия, 1969, - 563 с. [Электронный ресурс]: - Режим доступа: http://www.studmed.ru/boyarinov-ai-kafarov-vv-metody-optimizacii-v-himicheskoy-tehnologii_6f1086be169.html (дата обращения: 29.03.2023).

Б) Дополнительная литература:

1. Ахназарова, С. Л. Методы оптимизации эксперимента в химической технологии [Текст]: учебное пособие для вузов / С.Л. Ахназарова, В.В. Кафаров. - 2-е изд., перераб. и доп. - М. : Высшая школа, 1985. - 327 с.
2. Шайкин А. Н. Практические основы линейной оптимизации [Текст] : учеб. пособие для вузов / А. Н. Шайкин ; ред. А. Ф. Егоров. – М. : РХТУ им. Д.И. Менделеева, 2003. - 144 с.
3. Ахназарова С.Л. Использовании функции желательности Харрингтона при решении оптимизационных задач химической технологии [Текст]: учебное пособие для вузов / Ахназарова С.Л., Гордеев Л.С. - М.: РХТУ им. Д.И. Менделеева, 2003, - 76 с.
4. Бояринов А. И. Моделирование и основы оптимизации химико-технологических процессов [Текст] : текст лекций / А. И. Бояринов. - М. : [б. и.], 1980. - 48 с.
5. Бояринов А. И. Лабораторные работы по моделированию и основам оптимизации [Текст]: учебное пособие для вузов / Ред. А.И. Бояринов, Ч.1: Принципы математического моделирования химико-технологических процессов / Бояринов А.И., Гартман Т.Н., Гулаев В.М., Логинов В.Я. и др. - М. : МХТИ, 1979. - 51 с.
6. Бояринов А. И. Лабораторные работы по моделированию и основам оптимизации [Текст] : учебное пособие для вузов/ Ред. А.И. Бояринов.Ч.2 : Экспериментальная оптимизация. Математическое моделирование и оптимизация массообменных процессов / Бояринов А. И., Гартман Т.Н., Логинов В.Я., Тамбовцев И.И. - М. : МХТИ, 1980. - 44 с.
7. Бояринов А.И. Лабораторные работы по моделированию и основам оптимизации [Текст]: учебное пособие для вузов / Бояринов А.И., Гартман Т.Н., Железнов В.И., Логинов В.Я., Суздальевич В.В., ред. А. И. Бояринов. Ч.3 : Реакторные и теплообменные процессы : методические указания. - М. : МХТИ, 1981. - 41 с.

9.2. Рекомендуемые источники научно-технической информации

- Раздаточный иллюстративный материал к лекциям.
- Методические рекомендации по выполнению лабораторных работ.
- Инструкции по технике безопасности в компьютерном классе.

Научно-технические журналы:

- «Программные продукты и системы», ISSN (печатной версии) – 0236-235X, ISSN (онлайновой версии) – 2311-2735;
- «Химическая промышленность сегодня», ISSN – 0023-110X;
- «Химическая технология», ISSN – 1684-5811;
- «Стандарты и качество», ISSN – 0038-9692;
- «Контроль качества продукции», ISSN – 2541-9900;
- «Теоретические основы химической технологии», ISSN – 0040-3571;
- «Computers and Chemical Engineering» ISSN – 0098-1354;
- «Информационные технологии в проектировании и производстве», ISSN – 2073-2597;
- «Химическое и нефтегазовое машиностроение», ISSN – 023-1126;
- Журнал «ТРИЗ» и другие.

Интернет-ресурсы

1. Каталог оборудования группы компаний ТЭФОС, ООО ТД «Нефтехиммаш КО» (Нижний Новгород). [Электронный ресурс]. Режим доступа: www.tefos.ru (дата обращения: 11.03.2023).

2. Лабораторное оборудование компании «БИОХИМПРО». [Электронный ресурс]. Режим доступа: www.biohimpro.ru (дата обращения: 11.03.2023).

3. Каталог оборудования компании Glatt. [Электронный ресурс]. Режим доступа: <https://www.glatt.com/ru/kompanija/> (дата обращения: 11.03.2023).

4. Каталог оборудования компании Büchi. [Электронный ресурс]. Режим доступа: <https://www.buchi.com/ru-ru> (дата обращения: 11.03.2023).

Сайты на актуальные компании производителей лабораторного и промышленного оборудования ежегодно обновляются по материалам международной выставки «Химия» и другие.

9.3. Средства обеспечения освоения дисциплины

Для реализации рабочей программы дисциплины подготовлены следующие средства обеспечения освоения дисциплины:

– компьютерные презентации интерактивных лекций – 16, (общее число слайдов – 474);

– банк тестовых заданий для текущего контроля освоения дисциплины (общее число вопросов – 100);

– 2 компьютерных класса на 16 и 10 посадочных мест с предустановленным базовым программным обеспечением, в том числе с возможностью подключения к сети Интернет.

10. ПЕРЕЧЕНЬ ИНФОРМАЦИОННЫХ ТЕХНОЛОГИЙ, ИСПОЛЬЗУЕМЫХ В ОБРАЗОВАТЕЛЬНОМ ПРОЦЕССЕ

Информационную поддержку изучения дисциплины осуществляет Информационно-библиотечный центр (ИБЦ) РХТУ им. Д.И. Менделеева, который обеспечивает обучающихся основной учебной, учебно-методической и научной литературой, необходимой для организации образовательного процесса по дисциплине. Общий объем многоотраслевого фонда ИБЦ на 01.01.2023 г. составляет 1 727 628 экз.

Фонд ИБЦ располагает учебной, учебно-методической и научно-технической литературой в форме печатных и электронных изданий, а также включает официальные, справочно-библиографические, специализированные отечественные и зарубежные периодические и информационные издания. ИБЦ обеспечивает доступ к профессиональным базам данных, информационным, справочным и поисковым системам.

Каждый обучающийся обеспечен свободным доступом из любой точки, в которой имеется доступ к сети Интернет и к электронно-библиотечной системе (ЭБС) Университета, которая содержит различные издания по основным изучаемым дисциплинам и сформирована по согласованию с правообладателями учебной и учебно-методической литературы.

Для более полного и оперативного справочно-библиографического и информационного обслуживания в ИБЦ реализована технология Электронной доставки документов.

Полный перечень электронных информационных ресурсов, используемых в процессе обучения, представлен в основной образовательной программе.

11. МАТЕРИАЛЬНО-ТЕХНИЧЕСКОЕ ОБЕСПЕЧЕНИЕ ДИСЦИПЛИНЫ

В соответствии с учебным планом занятия по дисциплине «*Методы кибернетики в нанотехнологиях*» проводятся в форме лекций и практических занятий, а также самостоятельной работы обучающихся.

11.1. Оборудование, необходимое в образовательном процессе:

На кафедре Химического и фармацевтического инжиниринга имеется учебная аудитория для проведения лекций вместимостью не менее 30 человек, оборудованная электронными средствами демонстрации (компьютер со средствами звуковоспроизведения, проектор, экран) и учебной мебелью.

Библиотека, имеющая рабочие компьютерные места для студентов, оснащённые компьютерами с доступом к базам данных и выходом в Интернет.

Кафедра обладает программным обеспечением, приведенным в разделе 11.5.

11.2. Учебно-наглядные пособия:

По дисциплине *«Методы кибернетики в наноинженерии»* реализованы лекции по учебным разделам в соответствии с программой дисциплины. Приведены примеры решения работ. По дисциплине *«Методы кибернетики в наноинженерии»* доступны учебные материалы. Реализованы лекции по учебным разделам в соответствии с программой дисциплины в виде презентаций. Доступны комплексы лабораторных работ и требования к отчетам, варианты заданий, руководство по работе с оборудованием, электронный раздаточный материал к разделам лекционного курса.

Организован доступ к свободно распространяемым образовательным порталам и сайтам для использования информационно-справочных ресурсов.

Бакалавры могут использовать данные электронные ресурсы для самостоятельной подготовки, а в последующем – при выполнении научно-исследовательской работы и написания выпускной квалификационной работы.

11.3. Компьютеры, информационно-телекоммуникационные сети, аппаратно-программные и аудиовизуальные средства

На кафедре Химического и фармацевтического инжиниринга имеется в достаточном количестве персональные компьютеры, укомплектованные проигрывателями CD и DVD, USB-портами, принтерами, multifunctional устройствами и программными средствами; мультимедийное проекционное оборудование; веб-камеры; цифровой фотоаппарат; копировальные аппараты; локальная сеть с выходом в Интернет; беспроводная точка доступа в локальную сеть и сеть Интернет.

11.4. Печатные и электронные образовательные и информационные ресурсы:

Для реализации дисциплины *«Методы кибернетики в наноинженерии»* на кафедре Химического и фармацевтического инжиниринга используются информационно-методические материалы: учебные пособия; электронные учебные пособия; электронные презентации к разделам лекционных курсов; учебно-методические разработки кафедр в электронном виде; видеоуроки к разделам дисциплин.

Обеспеченность современными учебными пособиями, выпущенными преподавателями кафедры Химического и фармацевтического инжиниринга для бакалавров, довольно высокая. Ко всем научным изданиям и учебным пособиям, выпущенным через РИО РХТУ им. Д.И. Менделеева, имеется доступ через фонды информационно-библиотечного фонда. Кроме того, большинство дисциплин, преподаваемых на кафедре, имеют развернутую информационно-образовательную и информационно-методическую поддержку, к ресурсам в сети Интернет.

11.5. Перечень лицензионного программного обеспечения:

Полный перечень лицензионного программного обеспечения представлен в основной образовательной программе.

№	Наименование программного продукта	Реквизиты договора поставки	Количество лицензий	Срок окончания действия лицензии
1	Microsoft Office Standard 2013	Контракт № 62-64ЭА/2013 от 02.12.2013	24 лицензии для активации на рабочих станциях	бессрочная
2	Microsoft Office Standard 2019 В составе: <ul style="list-style-type: none"> • Word • Excel • Power Point Outlook	Контракт №175-262ЭА/2019 от 30.12.2019	150 лицензий для активации на рабочих станциях	12 месяцев (ежегодное продление подписки с правом перехода на обновлённую версию продукта)
3	Kaspersky Endpoint Security для бизнеса – Стандартный Russian Edition	Контракт №72-99ЭА/2022 от 29.08.2022	-	12 месяцев (ежегодное продление подписки с правом перехода на обновлённую версию продукта)

12. ТРЕБОВАНИЯ К ОЦЕНКЕ КАЧЕСТВА ОСВОЕНИЯ ПРОГРАММЫ

Наименование разделов	Основные показатели оценки	Формы и методы контроля и оценки
Раздел 1. Методы статистического анализа процессов	<i>Знает:</i> современные алгоритмы дисперсионного, корреляционного и регрессионного анализов; <i>Владеет</i> методами оптимизации в наноинженерии и оптимизации экспериментальных исследований в наноинженерии	Контрольная работа 1. Зачет с оценкой.
Раздел 2. Методы корреляционного и регрессионного анализов	<i>Знает:</i> современные алгоритмы дисперсионного, корреляционного и регрессионного анализов; <i>Умеет:</i> выбрать соответствующую постановке задачи стратегию при экспериментальном поиске оптимальных условий; <i>Владеет</i> методами оптимизации в наноинженерии и оптимизации экспериментальных исследований в наноинженерии	Контрольная работа 2. Зачет с оценкой.

<p>Раздел 3. Методы планирования эксперимента</p>	<p><i>Знает:</i></p> <ul style="list-style-type: none"> - современные алгоритмы дисперсионного, корреляционного и регрессионного анализов; - планы эксперимента для решения задач оптимизации; <p><i>Умеет:</i></p> <ul style="list-style-type: none"> - выбирать соответствующую постановке задачи стратегию при экспериментальном поиске оптимальных условий; - выбрать план эксперимента для решения задачи оптимизации; <p><i>Владеет:</i> методами оптимизации в наноинженерии и оптимизации экспериментальных исследований в наноинженерии</p>	<p>Контрольная работа 3. Зачет с оценкой.</p>
<p>Раздел 4. Особенности оптимизации процессов химической технологии</p>	<p><i>Знает:</i></p> <ul style="list-style-type: none"> - методы оптимизации в наноинженерии; <p><i>Умеет:</i></p> <ul style="list-style-type: none"> - выбрать метод оптимизации, адекватный постановке задачи; - выбрать соответствующую постановке задачи стратегию при экспериментальном поиске оптимальных условий; <p><i>Владеет:</i> методами оптимизации в наноинженерии и оптимизации экспериментальных исследований в наноинженерии</p>	<p>Зачет с оценкой.</p>
<p>Раздел 5. Аналитические методы оптимизации</p>	<p><i>Знает:</i></p> <ul style="list-style-type: none"> - методы оптимизации в наноинженерии; <p><i>Умеет:</i></p> <ul style="list-style-type: none"> - выбрать метод оптимизации, адекватный постановке задачи; - выбрать соответствующую постановке задачи стратегию при экспериментальном поиске оптимальных условий; <p><i>Владеет:</i> методами оптимизации в наноинженерии и оптимизации экспериментальных исследований в наноинженерии</p>	<p>Зачет с оценкой.</p>
<p>Раздел 6. Методы математического программирования</p>	<p><i>Знает:</i></p> <ul style="list-style-type: none"> - методы оптимизации в наноинженерии; <p><i>Умеет:</i></p> <ul style="list-style-type: none"> - выбрать метод оптимизации, адекватный постановке задачи; 	<p>Зачет с оценкой.</p>

	<p>- выбрать соответствующую постановке задачи стратегию при экспериментальном поиске оптимальных условий; <i>Владеет:</i> методами оптимизации в наноинженерии и оптимизации экспериментальных исследований в наноинженерии</p>	
--	---	--

13. ОСОБЕННОСТИ ОРГАНИЗАЦИИ ОБРАЗОВАТЕЛЬНОГО ПРОЦЕССА ДЛЯ ИНВАЛИДОВ И ЛИЦ С ОГРАНИЧЕННЫМИ ВОЗМОЖНОСТЯМИ ЗДОРОВЬЯ

Обучение инвалидов и лиц с ограниченными возможностями здоровья осуществляется в соответствии с:

- Порядком организации и осуществления образовательной деятельности по образовательным программам высшего образования – программам бакалавриата, программам специалитета, программам магистратуры (Приказ Министерства науки и высшего образования Российской Федерации от 06.04.2021 № 245);

- Положением о порядке организации и осуществления образовательной деятельности по образовательным программам высшего образования – программам бакалавриата, программам специалитета, программам магистратуры федерального государственного бюджетного образовательного учреждения высшего образования «Российский химико-технологический университет имени Д.И. Менделеева», принятым решением Ученого совета РХТУ им. Д.И. Менделеева от 28.12.2022, протокол № 5;

- Методическими рекомендациями по организации образовательного процесса для обучения инвалидов и лиц с ограниченными возможностями здоровья в образовательных организациях высшего образования, в том числе оснащенности образовательного процесса (утверждены заместителем Министра образования и науки РФ А.А. Климовым от 08.04.2014 № АК-44/05вн).

**Дополнения и изменения к рабочей программе дисциплины
«Методы кибернетики в нанотехнологиях»
основной образовательной программы – программа бакалавриата
по направлению подготовки 28.03.02 Нанотехнологии
профиль подготовки – «Биомедицинские и фармацевтические нанотехнологии»
Форма обучения: очная**

Номер изменения/ дополнения	Содержание дополнения/изменения	Основание внесения изменения/дополнения
1		протокол заседания кафедры № _____ от « _____ » ____ 20__ г.
		протокол заседания кафедры № _____ от « _____ » ____ 20__ г.
		протокол заседания кафедры № _____ от « _____ » ____ 20__ г.
		протокол заседания кафедры № _____ от « _____ » ____ 20__ г.
		протокол заседания кафедры № _____ от « _____ » ____ 20__ г.

Министерство науки и высшего образования Российской Федерации
Федеральное государственное бюджетное образовательное учреждение
высшего образования
«Российский химико-технологический университет
имени Д.И. Менделеева»



«УТВЕРЖДАЮ»

Проректор по учебной работе


Ф.А. Колоколов

«19» июня 2023 г.

РАБОЧАЯ ПРОГРАММА ДИСЦИПЛИНЫ

«Методы исследования и моделирования структуры свойств и процессов
получения наноматериалов»

Направление подготовки 28.03.02 Наноинженерия

Профиль подготовки –
«Биомедицинские и фармацевтические нанотехнологии»

Квалификация «бакалавр»

РАССМОТРЕНО И ОДОБРЕНО
на заседании Методической комиссии
РХТУ им. Д.И. Менделеева
«19» июня 2023 г.

Председатель  Н.А. Макаров

Москва 2023

Программа составлена зав. кафедрой химического и фармацевтического инжиниринга,
д.т.н., профессором Н.В. Меньшутиной

Программа рассмотрена и одобрена на заседании кафедры химического и фармацевтического инжиниринга РХТУ им. Д.И. Менделеева «15» мая 2023 г., протокол № 6.

1. ЦЕЛЬ И ЗАДАЧИ ДИСЦИПЛИНЫ

Программа составлена в соответствии с требованиями Федерального государственного образовательного стандарта высшего образования – бакалавриат для направления подготовки **28.03.02 Нанотехнологии** (ФГОС ВО), рекомендациями Методической комиссии и накопленного опыта преподавания дисциплины кафедрой **Химического и фармацевтического инжиниринга** РХТУ им. Д.И. Менделеева. Программа рассчитана на изучение дисциплины в течение одного семестра.

Дисциплина **«Методы исследования и моделирования структуры свойств и процессов получения наноматериалов»** относится к части, формируемой участниками образовательных отношений Блока Б1 «Дисциплины (модули)» учебного плана. Программа дисциплины предполагает, что обучающиеся имеют теоретическую и практическую подготовку в области математики, информатики, химии.

Цель дисциплины «Методы исследования и моделирования структуры свойств и процессов получения наноматериалов» – обучение студентов на конкретных примерах практическому использованию метода математического моделирования, включая постановку физико-химического эксперимента, обработку результатов эксперимента, составление математических описаний, запись алгоритмов решения возникающих задач и их реализация.

Задачи дисциплины:

- дать основные знания по использованию основных законов естественнонаучных дисциплин в изучении структуры, свойств и процессов получения наноструктурированных материалов;
- научить применять методы математического анализа и моделирования структуры, свойств и процессов получения наноматериалов;
- научить теоретическим и практическим методам и приемам исследованиям совмещенных систем;
- научить принципам построения основных моделей, методов и алгоритмов решения задач моделирования;
- научить решать типовые задачи моделирования;
- научить использовать специализированное программное обеспечение для решения задач моделирования структуры, свойств и процессов получения наноматериалов.

Дисциплина **«Методы исследования и моделирования структуры свойств и процессов получения наноматериалов»** преподается в 7 семестре. Контроль успеваемости студентов ведется по принятой в университете рейтинговой системе.

2. ТРЕБОВАНИЯ К РЕЗУЛЬТАТАМ ОСВОЕНИЯ ДИСЦИПЛИНЫ

Изучение дисциплины направлено на приобретение следующих **компетенций и индикаторов их достижения:**

Профессиональные компетенции выпускников и индикаторы их достижения

Задача профессиональной деятельности	Объект или область знания	Код и наименование ПК	Код и наименование индикатора достижения ПК	Основание (профессиональный стандарт, анализ опыта) Обобщенные трудовые функции
Тип задач профессиональной деятельности: научно-исследовательский и инновационный				
<p>– проведение информационного поиска по отдельным объектам исследований применительно к решению поставленных задач;</p> <p>– участие в составе коллектива в выполнении научных исследований, выполнение экспериментов с использованием типовых методик составлением методик проведенных исследований, проведение испытаний, диагностики и контроля</p>	<p>– методы исследований, испытаний, диагностики и контроля качества наноматериалов, полуфабрикатов, заготовок деталей и изделий на их основе;</p> <p>– наноматериалы и нанотехнологии для химии, фармацевтики и биотехнологии</p>	<p>ПК-2. Владеет основами фундаментальных знаний естественнонаучных и общинженерных дисциплин, сопряженных с областями применения наноинженерии согласно реализуемому профилю подготовки (биомедицинские и фармацевтические технологии), и способен их использовать в профессиональной деятельности</p>	<p>ПК-2.1. Знает типовые процессы и аппараты, используемые в области химических, биомедицинских и фармацевтических технологий, научные основы управления процессами</p> <p>ПК-2.2. Умеет проводить экспериментальные исследования, анализировать и обрабатывать результаты экспериментов</p>	<p>Профессиональный стандарт 26.006 «Специалист по разработке наноструктурированных композиционных материалов», утвержденный приказом Министерства труда и социальной защиты Российской Федерации от 08.09.2015 № 604н.</p> <p>Обобщенная трудовая функция А: Лабораторно-аналитическое сопровождение разработки наноструктурированных композиционных материалов. А/01.6.</p> <p>Выполнение работ по поиску экономичных и эффективных методов</p>

Задача профессиональной деятельности	Объект или область знания	Код и наименование ПК	Код и наименование индикатора достижения ПК	Основание (профессиональный стандарт, анализ опыта) Обобщенные трудовые функции
качества наноматериалов, полуфабрикатов, заготовок деталей и изделий на их основе			ПК-2.3. Владеет методиками расчета основных технологических показателей химических, фармацевтических и биотехнологических процессов	<p>производства наноструктурированных композиционных материалов с заданными свойствами (уровень квалификации – б)</p> <p>Профессиональный стандарт 40.044 «Специалист по научно-техническим разработкам и испытаниям полимерных наноструктурированных пленок», утвержденный приказом Министерства труда и социальной защиты Российской Федерации от 10.07.2014 № 447н. Обобщенная трудовая функция В:</p> <p>Экспериментально-методическое сопровождение научно-технической разработки и испытаний новых полимерных наноструктурированных пленок. В/02.6. Составление спецификации новых полимерных</p>

Задача профессиональной деятельности	Объект или область знания	Код и наименование ПК	Код и наименование индикатора достижения ПК	Основание (профессиональный стандарт, анализ опыта) Обобщенные трудовые функции
				<p>наноструктурированных пленок (уровень квалификации – б)</p> <p>Профессиональный стандарт 40.104 «Специалист по измерению параметров и модификации свойств наноматериалов и наноструктур», утвержденный приказом Министерства труда и социальной защиты Российской Федерации от 08.09.2015 № 611н. Обобщенная трудовая функция С: Совершенствование процессов измерений параметров и модификации свойств наноматериалов и наноструктур. С/02.6. Модернизация существующих и внедрение новых процессов и оборудования для модификации свойств наноматериалов и наноструктур (уровень квалификации – б)</p>

В результате изучения дисциплины студент бакалавриата должен:

Знать:

- математические и компьютерные модели для осуществления моделирования структуры, свойств и процессов получения наноструктурированных материалов;
- математические модели со сосредоточенными и распределенными параметрами;
- алгоритмы построения однослойных и многослойных нейронных сетей.

Уметь:

- проводить экспериментальные исследования для определения свойств и структуры материалов;
- решать задачи математического описания, осуществлять выбор необходимого метода решения составленной системы уравнений;
- сравнивать результаты экспериментальных исследований с результатами компьютерного и математического моделирования.

Владеть:

- методами идентификации математических и компьютерных моделей;
- алгоритмами расчета структуры и свойств наноструктурированных материалов;
- алгоритмами расчета основных тепло-, массообменных процессов.

3. ОБЪЁМ ДИСЦИПЛИНЫ И ВИДЫ УЧЕБНОЙ РАБОТЫ

Вид учебной работы	Объем дисциплины		
	ЗЕ	Акад. ч.	Астр.ч.
Общая трудоемкость дисциплины	4	144	108
Контактная работа – аудиторные занятия:	1,78	64	48
Лабораторные работы (ЛР)	1,78	64	48
Самостоятельная работа	2,22	80	60
Контактная самостоятельная работа	2,22	0,4	0,3
Самостоятельное изучение разделов дисциплины		79,6	59,7
Вид итогового контроля:	Зачёт с оценкой		

4. СОДЕРЖАНИЕ ДИСЦИПЛИНЫ

4.1 Разделы дисциплины и виды занятий

№	Раздел дисциплины	Акад. часов				
		Всего	Лекции	ПЗ	ЛР	СР
	Введение	1	-	-	1	-
1.	Раздел 1. Компьютерные модели на основе клеточных автоматов, алгоритмизация.	24	-	-	12	12
1.1	Типы клеточно-автоматных моделей в работе с пакетом NanoStruct	8	-	-	4	4
1.2	Изучение моделей, алгоритмов различных типов клеточных автоматов, решение конкретных построения структуры, проверки адекватности в пакете Nanostruct	8	-	-	4	4
1.3	Модели и алгоритмы клеточных автоматов для установления свойств наноструктурированных материалов: пористости, распределения пор по размерам, электропроводности, теплопроводности	8	-	-	4	4
2.	Раздел 2. Моделирование процессов с использованием клеточно-автоматных моделей и решетчатых уравнений Больцмана	32	-	-	14	18
2.1	Моделирование процесса диффузии. Моделирование процесса адсорбции. Моделирование процесса растворения лекарственных форм. Моделирование процесса кристаллизации.	28	-	-	12	16

№	Раздел дисциплины	Акад. часов				
		Всего	Лекции	ПЗ	ЛР	СР
	Моделирование химической реакции					
2.2	Программно-вычислительный комплекс для создания цифровых двойников аэрогелей	4	-	-	2	2
3.	Раздел 3. Математические модели для описания структуры и свойств потоков в аппарате. Модели со сосредоточенными параметрами	20	-	-	8	12
3.1	Модели идеального смешения и вытеснения.	10	-	-	4	6
3.2	Ячеечные и диффузионные модели	10	-	-	4	6
4.	Раздел 4. Моделирование процессов гидро-, газодинамики и тепло-, массопереноса в аппаратах. Модели с распределенными параметрами	48	-	-	22	26
4.1	Моделирование гидро-, газодинамики в аппарате в пакете Ansys Fluent	6	-	-	2	4
4.2	Моделирование массообменных процессов	14	-	-	6	8
	Моделирование теплообменных процессов	14	-	-	6	8
	Примеры моделирования микрофлюидных чипов в пакете Ansys Fluent	10	-	-	4	6
5.	Раздел 5. Нейронные сети	18	-	-	6	12
5.1	Однослойная нейронная сеть	6	-	-	2	4
5.2	Обучение нейронной сети. Методы	6	-	-	2	4

№	Раздел дисциплины	Акад. часов				
		Всего	Лекции	ПЗ	ЛР	СР
	оптимизации. Правило обучения Уидроу-Хоффа. Алгоритм обучения однослойной НС					
	Многослойная нейронная сеть. Алгоритм обратного распространения ошибки. Алгоритм обучения многослойной НС	6	-	-	2	4
	Заключение	1	-	-	1	-
	ИТОГО	144	-	-	64	80

4.2 Содержание разделов дисциплины

Введение.

Раздел 1. Компьютерные модели на основе клеточных автоматов, алгоритмизация.

- 1.1. Типы клеточно-автоматных моделей в работе с пакетом NanoStruct
- 1.2. Изучение моделей, алгоритмов различных типов клеточных автоматов, решение конкретных построения структуры, проверки адекватности в пакете Nanostruct
- 1.3. Модели и алгоритмы клеточных автоматов для установления свойств наноструктурированных материалов: пористости, распределения пор по размерам, электропроводности, теплопроводности.

Раздел 2. Моделирование процессов с использованием клеточно-автоматных моделей и решетчатых уравнений Больцмана.

- 2.1. Моделирование процесса диффузии. Моделирование процесса адсорбции. Моделирование процесса растворения лекарственных форм. Моделирование процесса кристаллизации. Моделирование химической реакции.
- 2.2. Программно-вычислительный комплекс для создания цифровых двойников аэрогелей.

Раздел 3. Математические модели для описания структуры и свойств потоков в аппарате. Модели со сосредоточенными параметрами.

- 3.1 Модели идеального смешения и вытеснения.
- 3.2 Ячеечные и диффузионные модели.

Раздел 4. Моделирование процессов гидро-, газодинамики и тепло-, массопереноса в аппаратах. Модели с распределенными параметрами.

- 4.1 Моделирование гидро-, газодинамики в аппарате в пакете Ansys Fluent
- 4.2 Моделирование массообменных процессов
- 4.3 Моделирование теплообменных процессов
- 4.4 Примеры моделирования микрофлюидных чипов в пакете Ansys Fluent

Раздел 5. Нейронные сети

- 5.1 Однослойная нейронная сеть.
- 5.2 Обучение нейронной сети. Методы оптимизации. Правило обучения Уидроу-Хоффа. Алгоритм обучения однослойной НС.
- 5.3 Многослойная нейронная сеть. Алгоритм обратного распространения ошибки. Алгоритм обучения многослойной НС.

5. СООТВЕТСТВИЕ СОДЕРЖАНИЯ ТРЕБОВАНИЯМ К РЕЗУЛЬТАТАМ ОСВОЕНИЯ ДИСЦИПЛИНЫ

№	В результате освоения дисциплины студент должен:	Раздел 1	Раздел 2	Раздел 3	Раздел 4	Раздел 5
	Знать:					
1	математические и компьютерные модели для осуществления моделирования структуры, свойств и процессов получения наноструктурированных материалов	+	+	+	+	+
2	математические модели со сосредоточенными и распределенными параметрами;			+		
3	алгоритмы построения однослойных и многослойных нейронных сетей					+
	Уметь:					
4	проводить экспериментальные исследования для определения свойств и структуры материалов	+	+	+	+	+
5	решать задачи математического описания, осуществлять выбор необходимого метода решения составленной системы уравнений	+	+	+	+	+
6	сравнивать результаты экспериментальных исследований с результатами компьютерного и математического моделирования	+	+	+	+	+
	Владеть:					
7	методами идентификации математических и компьютерных моделей	+	+	+	+	+
8	алгоритмами расчета структуры и свойств наноструктурированных материалов	+	+		+	+
9	алгоритмами расчета основных тепло-, массообменных процессов			+		
В результате освоения дисциплины студент должен приобрести следующие профессиональные компетенции и индикаторы их достижения:						
	Код и наименование ПК	Код и наименование индикатора достижения ПК				
9	ПК-2 Владеет основами фундаментальных знаний естественнонаучных и инженерных дисциплин, сопряжённых с областями применения нанотехнологий согласно реализуемому профилю подготовки (биомедицинские и фармацевтические технологии), и способен их использовать в	ПК-2.1 Знает типовые процессы и аппараты, используемые в области химических, биомедицинских и фармацевтических технологий, научные основы управления процессами		+	+	+

№	В результате освоения дисциплины студент должен:		Раздел 1	Раздел 2	Раздел 3	Раздел 4	Раздел 5
	профессиональной деятельности						
10	ПК-2 Владеет основами фундаментальных знаний естественнонаучных и общетеchnических дисциплин, сопряжённых с областями применения нанотехнологий согласно реализуемому профилю подготовки (биомедицинские и фармацевтические технологии), и способен их использовать в профессиональной деятельности	ПК-2.2 Умеет проводить экспериментальные исследования, анализировать и обрабатывать результаты экспериментов	+	+	+	+	+
11	ПК-2 Владеет основами фундаментальных знаний естественнонаучных и общетеchnических дисциплин, сопряжённых с областями применения нанотехнологий согласно реализуемому профилю подготовки (биомедицинские и фармацевтические технологии), и способен их использовать в профессиональной деятельности	ПК-2.3 Владеет методиками расчета основных технологических показателей химических, фармацевтических и биотехнологических процессов	+	+	+	+	+

6. ПРАКТИЧЕСКИЕ И ЛАБОРАТОРНЫЕ ЗАНЯТИЯ

6.1 Практические занятия

Практические занятия по курсу «Методы исследования структуры, свойств и процессов получения наноматериалов» не предусмотрены.

6.2 Лабораторные занятия

Выполнение лабораторного практикума способствует закреплению материала, изучаемого в дисциплине «*Методы исследования и моделирования структуры свойств и процессов получения наноматериалов*», а также способствует приобретению практических навыков составления математических моделей для моделирования структуры, свойств и процессов получения наноматериалов.

Максимальное количество баллов за выполнение лабораторного практикума составляет 60 баллов (максимально по 6 баллов за лабораторные работы). Количество работ и баллов за каждую работу может быть изменено в зависимости от их трудоемкости.

Примеры лабораторных работ и разделы, которые они охватывают:

№	№ раздела дисциплины	Наименование лабораторных работ	Часы
1	1	Лабораторная работа №1 «Изучение пакета Nanostruct, создание клеточно-автоматных моделей»	4
2	1	Лабораторная работа №2 «Моделирование различных типов аэрогелей, выбор наиболее адекватного алгоритма клеточного-автомата»	4
3	1	Лабораторная работа №3 «Моделирование свойств наноструктурированных материалов. Проверка адекватности»	4
4	2	Лабораторная работа №4 «Исследование и моделирование процесса диффузии с помощью клеточно-автоматных моделей, проверка адекватности с экспериментальными данными»	8
5	2	Лабораторная работа №5 «Исследование и моделирование процесса адсорбции с помощью клеточно-автоматных моделей и эмпирических закономерностей»	8
6	3	Лабораторная работа №6 «Исследование и моделирование структуры потоков в аппаратах различного типа»	6
7	4	Лабораторная работа №7 «Исследование и моделирование процесса теплообмена с использованием пакета Ansys Fluent»	6
8	4	Лабораторная работа №8 «Исследование и моделирование массообменных процессов с использованием пакета Ansys Fluent»	6
9	4	Лабораторная работа №9 «Моделирование микрофлюидных чипов с использованием пакета Ansys Fluent»	6
10	5	Лабораторная работа №10 «Моделирование свойств наноструктурированных материалов с использованием нейросетевых моделей на основе однослойных парцептронов»	4
11	5	Лабораторная работа №11 «Моделирование свойств наноструктурированных материалов с использованием нейросетевых моделей на основе многослойных парцептронов»	4

7. САМОСТОЯТЕЛЬНАЯ РАБОТА

Самостоятельная работа проводится с целью углубления знаний по дисциплине и предусматривает:

- ознакомление и проработку рекомендованной литературы, работу с электронно-библиотечными системами, включая переводы публикаций из научных журналов, цитируемых в базах Scopus, Web of Science, Chemical Abstracts, РИНЦ;
- посещение отраслевых выставок и семинаров;
- подготовку к выполнению контрольных работ по материалу лекционного курса;
- подготовку к практическим занятиям и устному опросу по дисциплине.

Планирование времени на самостоятельную работу, необходимого на изучение дисциплины, студентам лучше всего осуществлять на весь период изучения, предусматривая при этом регулярное повторение пройденного материала. Материал, законспектированный на лекциях, необходимо регулярно дополнять сведениями из литературных источников, представленных в учебной программе. При работе с указанными источниками рекомендуется составлять краткий конспект материала, с обязательным фиксированием библиографических данных источника.

8. ПРИМЕРЫ ОЦЕНОЧНЫХ СРЕДСТВ ДЛЯ КОНТРОЛЯ ОСВОЕНИЯ ДИСЦИПЛИНЫ

(РАЗДЕЛ ВЫПОЛНЕН В АВТОРСКОЙ РЕДАКЦИИ)

Совокупная оценка по дисциплине складывается из оценок за выполнение лабораторных работ (максимальная оценка 60 баллов) и итогового контроля в форме зачёта с оценкой (максимальная оценка 40 баллов).

8.1 Примерная тематика реферативно-аналитической работы

Для текущего контроля не предусмотрено реферативно-аналитической работы по дисциплине *«Методы исследования и моделирования структуры свойств и процессов получения наноматериалов»*.

8.2 Примеры контрольных вопросов для текущего контроля освоения дисциплины

Для текущего контроля не предусмотрено контрольных работ по дисциплине *«Методы исследования и моделирования структуры свойств и процессов получения наноматериалов»*.

8.3 Вопросы для итогового контроля освоения дисциплины (7 семестр – зачёт с оценкой)

Билет для зачёта с оценкой включает контрольные вопросы по всем разделам рабочей программы дисциплины и содержит 4 вопроса.

1 вопрос – 10 баллов, вопрос 2 – 10 баллов, вопрос 3 – 10 баллов, вопрос 4 – 10 баллов

Максимальная оценка на зачёте с оценкой **40 баллов**. Примерный перечень вопросов:

1. Приведите описание основных типов граничных условий решеток клеточного автомата. Продемонстрируйте разницу между ними.
2. Приведите подробное описание клеточного автомата для расчета модуля Юнга структуры: тип решетки, окрестность, алфавит состояний, правила перехода.

3. Приведите подробное описание клеточного автомата для моделирования процесса растворения твердых форм лекарственных средств: тип решетки, окрестность, алфавит состояний, правила перехода.
4. Продемонстрируйте разницу между моделью идеального вытеснения и ячеечной модели на графике их отклика на ступенчатое возмущение. Приведите уравнения.
5. Продемонстрируйте разницу между моделями идеального смешения и вытеснения на графике их отклика на ступенчатое возмущение. Приведите уравнения.
6. Продемонстрируйте разницу между моделью идеального смешения и ячеечной модели на графике их отклика на ступенчатое возмущение. Приведите уравнения.
7. Приведите описание диффузионной модели.
8. Приведите описание импульсного метода исследования структуры потоков.
9. Первый, второй, третий начальные моменты. Физический смысл.
10. Приведите примеры процессов, которые можно рассчитать с использованием моделей идеального смешения и идеального вытеснения.
11. Уравнение неразрывности.
12. Уравнение движения сплошной среды.
13. Понятие дивергенции. Физический смысл и обозначения.
14. Понятие градиента. Физический смысл и обозначения.
15. Понятие сосредоточенных и распределенных, внешних и внутренних сил.
16. Приведите подробное описание метода конечных объемов.
17. Понятие градиента и дивергенции. Физический смысл и обозначения.
18. Полносвязные нейронные сети.
19. Многослойные нейронные сети.
20. Типы многослойных нейронных сетей.
21. Функция активации нейрона.
22. Классификация нейронных систем по типу входных и выходных сигналов.
23. Приведите примеры нейронных сетей.
24. Обучение нейронной сети.

Фонд оценочных средств приведен в виде отдельного документа, являющегося неотъемлемой частью основной образовательной программы.

8.4 Структура и пример билета для зачёта с оценкой

Зачёт по дисциплине *«Методы исследования и моделирования структуры, свойств и процессов получения наноматериалов»* проводится в 7 семестре и включает контрольные вопросы по всем разделам рабочей программы дисциплины. Билет для зачёта с оценкой состоит из 4 вопросов, относящихся к указанным разделам.

Пример билета для зачёта с оценкой:

«Утверждаю»
 Зав. каф. ХФИ
 _____ Н.В. Меньшутина
 (Подпись)

«__» _____ 20__ г.

**Министерство науки и высшего образования
 Российской Федерации**
**Российский химико-технологический университет
 имени Д.И. Менделеева**
**Кафедра химического и фармацевтического
 инжиниринга**
28.03.02 Наноинженерия
**Профиль подготовки – «Биомедицинские и
 фармацевтические нанотехнологии»**
**«Методы исследования и моделирования структуры
 свойств и процессов получения наноматериалов»**

Билет № 1

1. Приведите подробное описание клеточного автомата для расчета модуля Юнга структуры: тип решетки, окрестность, алфавит состояний, правила перехода.
2. Продемонстрируйте разницу между моделью идеального вытеснения и ячеечной модели на графике их отклика на ступенчатое возмущение. Приведите уравнения.
3. Понятие градиента. Физический смысл и обозначения.
4. Назовите классификацию нейросетей по типу связей и типу обучения.

«Утверждаю»

Зав. каф. ХФИ

Н.В. Меньшутина

(Подпись)

«__» _____ 20__ г.

**Министерство науки и высшего образования
Российской Федерации**

**Российский химико-технологический университет
имени Д.И. Менделеева**

**Кафедра химического и фармацевтического
инжиниринга**

28.03.02 Наноинженерия

**Профиль подготовки – «Биомедицинские и
фармацевтические нанотехнологии»**

**«Методы исследования и моделирования структуры
свойств и процессов получения наноматериалов»**

Билет № 2

1. Приведите подробное описание клеточного автомата для моделирования процесса растворения твердых форм лекарственных средств: тип решетки, окрестность, алфавит состояний, правила перехода.
2. Продемонстрируйте разницу между моделями идеального смешения и вытеснения на графике их отклика на ступенчатое возмущение. Приведите уравнения.
3. Приведите уравнения для описания движения несжимаемой вязкой жидкости.
4. Полносвязные нейронные сети.

9. УЧЕБНО-МЕТОДИЧЕСКОЕ ОБЕСПЕЧЕНИЕ ДИСЦИПЛИНЫ

9.1 Рекомендуемая литература

А. Основная литература:

1. Дудоров А.А., Глебов М.Б. Лабораторный практикум по моделированию основных процессов химической технологии. Учеб. пособие – М.: РХТУ им. Д.И. Менделеева, 2021. – 84 с.
2. Комиссаров Ю.А. Процессы и аппараты химической технологии (части III, IV) / Комиссаров Ю.А., Гордеев Л.С., Вент Д.П. – М.: Химия, 2011, - 1230 с.
3. Меньшутина Н. В., Лебедев И.В., Гусева Е.В., Колнооченко А.В. Цифровые двойники новых материалов: клеточно-автоматное моделирование структуры и свойств: учебное пособие / - М. : РХТУ им. Д.И. Менделеева, 2020. - 104 с.
4. Седов Л.И. Механика сплошной среды В 2-х т. М.: Наука, 1970. – 552 с
5. Меньшутина Н.В., Матасов А.В. Современные информационные системы хранения, обработки и анализа данных для предприятий химической и смежных отраслей: учебное пособие. – М.: РХТУ им. Менделеева, 2011. – 308 с.
6. Дударов С.П., Папаев П.Л. Теоретические основы и практическое применение искусственных нейронных сетей: учебное пособие - М. : РХТУ им. Д.И. Менделеева , 2014. - 103 с.

Б. Дополнительная литература:

1. Кафаров В.В., Глебов М.Б. Математическое моделирование основных процессов химических производств. [Электронный ресурс]: - Режим доступа: <http://www.twirpx.com/file/174347/> (дата обращения: 20.03.2023).
2. Кафаров В.В. Методы кибернетики в химии и химической технологии. – М.: Химия, 1984. – 370 с
3. Кафаров В.В. Системный анализ процессов химической технологии. Т.4. Процессы массовой кристаллизации из растворов и газовой фазы / В.В. Кафаров, И.Н. Дорохов, Э.М. Кольцова. – М.: Наука, 1983. – 310 с.
4. Шестопапов В.В. Математические модели ХТП и систем. Курс лекций. Ч.1 / В.В. Шестопапов. – М.: МХТИ, 1977. – 48 с.
5. Комиссаров Ю.А. Химико-технологические процессы. Теория и эксперимент / Ю. А. Комиссаров, М.Б. Глебов, Л.С. Гордеев, Д.П. Вент – М.: Химия, 1999. – 360 с.

9.2 Рекомендуемые источники научно-технической информации

- Презентации к лекциям.
 - Методические рекомендации по выполнению практических работ.
- Научно-технические журналы:
- Ж. Journal of Pharmaceutical Research International. ISSN 2456-9119 (Print). ISSN 2231-2919 (Online).
 - Ж. Pharmaceutical Chemistry Journal. ISSN 0091-150X (Print). ISSN 1573-9031 (Online).
 - Ж. Российские нанотехнологии. ISSN 1992-7223 (Print) ISSN 1992-4068 (Online).
 - Ж. Нанотехнологии: разработка, применение — XXI век. ISSN 2225-0980 (Print).
 - Российский Электронный наножурнал. ООО «Парк-медиа». [Электронный ресурс] <http://www.nanojournal.ru>
 - Наномир - интернет-журнал о нанотехнологиях. [Электронный ресурс] <http://www.miracle-uni.ru>
 - Ж. Nature Nanotechnology. 1748-3387 (Print) and 1748-3395 (Online).
 - Ж. Journal of Non-Crystalline Solids. ISSN: 0022-3093 (Print).
 - Политематические базы данных (БД): США: CAPLUS; COMPENDEX; Великобритания: INSPEC; Франция: PASCAL.
 - Ресурсы ELSEVIER: www.sciencedirect.com.

Ресурсы информационно–телекоммуникационной сети Интернет:

1. Словарь нанотехнологических и связанных с нанотехнологиями темами. [Электронный ресурс]. Режим доступа: <http://thesaurus.rusnano.com/> (дата обращения: 20.03.2023).
 2. Нанометр- нанотехнологическое сообщество. [Электронный ресурс]. Режим доступа: <http://www.nanometer.ru/> (дата обращения: 20.03.2023).
- Сайты на актуальные ресурсы ежегодно обновляются по материалам международных публикаций.

9.3 Средства обеспечения освоения дисциплины

Для реализации рабочей программы подготовлены следующие средства обеспечения освоения дисциплины:

- банк билетов для устного опроса – 32;
- банк вариантов лабораторных работ – 32;

– предустановленное лицензионное программное обеспечение в компьютерном классе (Windows, Microsoft Office).

10. ПЕРЕЧЕНЬ ИНФОРМАЦИОННЫХ ТЕХНОЛОГИЙ, ИСПОЛЬЗУЕМЫХ В ОБРАЗОВАТЕЛЬНОМ ПРОЦЕССЕ

Информационную поддержку изучения дисциплины осуществляет Информационно-библиотечный центр (ИБЦ) РХТУ им. Д.И. Менделеева, который обеспечивает обучающихся основной учебной, учебно-методической и научной литературой, необходимой для организации образовательного процесса по дисциплине. Общий объем многоотраслевого фонда ИБЦ на 01.01.2023 г. составляет 1 727 628 экз.

Фонд ИБЦ располагает учебной, учебно-методической и научно-технической литературой в форме печатных и электронных изданий, а также включает официальные, справочно-библиографические, специализированные отечественные и зарубежные периодические и информационные издания. ИБЦ обеспечивает доступ к профессиональным базам данных, информационным, справочным и поисковым системам.

Каждый обучающийся обеспечен свободным доступом из любой точки, в которой имеется доступ к сети Интернет и к электронно-библиотечной системе (ЭБС) Университета, которая содержит различные издания по основным изучаемым дисциплинам и сформирована по согласованию с правообладателями учебной и учебно-методической литературы.

Для более полного и оперативного справочно-библиографического и информационного обслуживания в ИБЦ реализована технология Электронной доставки документов.

Полный перечень электронных информационных ресурсов, используемых в процессе обучения, представлен в основной образовательной программе.

11. МАТЕРИАЛЬНО-ТЕХНИЧЕСКОЕ ОБЕСПЕЧЕНИЕ ДИСЦИПЛИНЫ

В соответствии с учебным планом занятия по дисциплине **«Методы исследования и моделирования структуры свойств и процессов получения наноматериалов»** проводятся в форме лабораторных работ и самостоятельной работы обучающегося.

11.1 Оборудование, необходимое в образовательном процессе

Учебная аудитория для проведения лекций и практических занятий вместимостью не менее 30 человек, оборудованная электронными средствами демонстрации (компьютер со средствами звуковоспроизведения, проектор, экран) и учебной мебелью.

Компьютерный класс, насчитывающий не менее 14 посадочных мест, с предустановленным лицензионным программным обеспечением (Windows, Microsoft Excel) и выходом в Интернет для проведения лабораторных занятий.

Библиотека, имеющая рабочие компьютерные места для студентов, оснащённые компьютерами с доступом к базам данных и выходом в Интернет.

Учебно-научные лаборатории кафедры химического и фармацевтического инжиниринга, оборудованные современным оборудованием, в том числе: лабораторная установка для грануляции и покрытия Hüttlin (Bosch, Германия), лабораторная установка псевдооживленного слоя Mini-Glatt (Германия), установка распылительной сушки Buchi Mini-Spray Dryer (Швейцария), изолятор компании SKAN AG (Швейцария), установка распылительной сушки Niro (Дания), лиофильная сушилка CoolSafe (Дания), стерилизующий ферментер/ биореактор Biostat Sartorius (Германия), установки собственной конструкции для проведения процессов в среде сверхкритических флюидов, тестер для проведения теста на растворение Sotax AT7 (Швейцария), спектрофотометр

“Экрос” ПЭ-5400 (Россия), оптический микроскоп MicrosAustria (Австрия), влагоанализатор Axis Asg500 (Польша).

11.2 Учебно-наглядные пособия

По дисциплине «*Методы исследования и моделирования структуры свойств и процессов получения наноматериалов*» доступны учебные материалы. Реализованы лекции по учебным разделам в соответствии с программой дисциплины в виде презентаций. Доступны комплексы лабораторных работ и требования к отчетам, варианты заданий, руководство по работе с оборудованием, электронный раздаточный материал к разделам лекционного курса.

11.3 Компьютеры, информационно-телекоммуникационные сети, аппаратно-программные и аудиовизуальные средства

На кафедре ХФИ, реализующей основную профессиональную образовательную программу по направлению **28.03.02 Наноинженерия**, профиль «**Биомедицинские и фармацевтические нанотехнологии**», имеются в достаточном количестве персональные компьютеры, укомплектованные DVD-проигрывателями, USB-портами, принтерами и программными средствами; мультимедийное проекционное оборудование; цифровой фотоаппарат; копировальные аппараты; локальная сеть с выходом в Интернет; беспроводная точка доступа в локальную сеть и сеть Интернет.

11.4 Печатные и электронные образовательные и информационные ресурсы

На кафедре ХФИ используются информационно-методические материалы: учебные пособия по дисциплинам основной части и части, формируемой участниками образовательных отношений программы; методические рекомендации к практическим занятиям; электронные учебные пособия по дисциплинам основной части и части, формируемой участниками образовательных отношений программы; кафедральные библиотеки электронных изданий по дисциплинам части, формируемой участниками образовательных отношений программы; электронные презентации к разделам лекционных курсов; учебно-методические разработки кафедр в электронном виде; видеоуроки к разделам дисциплин; инструкции по технике безопасности в компьютерном классе и в лаборатории.

На кафедре ХФИ используются электронные образовательные ресурсы: электронные презентации к разделам лекционного курса; учебно-методические разработки в электронном виде; специализированное программное обеспечение; справочные материалы в электронном виде.

Обеспеченность современными учебными пособиями, выпущенными преподавателями кафедры ХФИ для бакалавров, высокая. Ко всем научным изданиям и учебным пособиям, выпущенным через РИО РХТУ им. Д.И. Менделеева, имеется доступ через фонды информационно-библиотечного фонда. Кроме того, большинство дисциплин, преподаваемых на кафедре, имеют развернутую информационно-образовательную и информационно-методическую поддержку, к ресурсам в сети Интернет.

11.5 Перечень лицензионного программного обеспечения

№	Наименование программного продукта	Реквизиты договора поставки	Количество лицензий	Срок окончания действия лицензии
1	Microsoft Office Standard 2013	Контракт № 62-64ЭА/2013 от 02.12.2013	24 лицензии для активации на	бессрочная

№	Наименование программного продукта	Реквизиты договора поставки	Количество лицензий	Срок окончания действия лицензии
			рабочих станциях	
2	Microsoft Office Standard 2019 В составе: <ul style="list-style-type: none"> • Word • Excel • Power Point Outlook 	Контракт №175-262ЭА/2019 от 30.12.2019	150 лицензий для активации на рабочих станциях	12 месяцев (ежегодное продление подписки с правом перехода на обновлённую версию продукта)
3	Kaspersky Endpoint Security для бизнеса – Стандартный Russian Edition	Контракт №72-99ЭА/2022 от 29.08.2022	-	12 месяцев (ежегодное продление подписки с правом перехода на обновлённую версию продукта)

12. ТРЕБОВАНИЯ К ОЦЕНКЕ КАЧЕСТВА ОСВОЕНИЯ ПРОГРАММ

Наименование разделов	Основные показатели оценки	Формы и методы контроля и оценки
Раздел 1.	<p>Знает:</p> <ul style="list-style-type: none"> – Математические и компьютерные модели для осуществления моделирования структуры, свойств и процессов получения наноструктурированных материалов; <p>Умеет:</p> <ul style="list-style-type: none"> – Проводить экспериментальные исследования для определения свойств и структуры материалов – Решать задачи математического описания, осуществлять выбор необходимого метода решения составленной системы уравнений; – Сравнивать результаты экспериментальных исследований с результатами компьютерного и математического моделирования. <p>Владеет:</p> <ul style="list-style-type: none"> – Методами идентификации математических и компьютерных моделей; 	<p>Оценка за лабораторную работу №1,2,3</p> <p>Оценка на зачёте</p>

Наименование разделов	Основные показатели оценки	Формы и методы контроля и оценки
	<ul style="list-style-type: none"> – Алгоритмами расчета структуры и свойств наноструктурированных материалов; 	
Раздел 2.	<p>Знает:</p> <ul style="list-style-type: none"> – Математические и компьютерные модели для осуществления моделирования структуры, свойств и процессов получения наноструктурированных материалов; <p>Умеет:</p> <ul style="list-style-type: none"> – Проводить экспериментальные исследования для определения свойств и структуры материалов – Решать задачи математического описания, осуществлять выбор необходимого метода решения составленной системы уравнений; – Сравнивать результаты экспериментальных исследований с результатами компьютерного и математического моделирования. <p>Владеет:</p> <ul style="list-style-type: none"> – Методами идентификации математических и компьютерных моделей; – Алгоритмами расчета структуры и свойств наноструктурированных материалов; 	<p>Оценка за лабораторную работу №4,5 Оценка на зачёте</p>
Раздел 3.	<p>Знает:</p> <ul style="list-style-type: none"> – Математические и компьютерные модели для осуществления моделирования структуры, свойств и процессов получения наноструктурированных материалов; – Математические модели со сосредоточенными и распределенными параметрами; <p>Умеет:</p> <ul style="list-style-type: none"> – Проводить экспериментальные исследования для определения свойств и структуры материалов – Решать задачи математического описания, осуществлять выбор необходимого метода решения составленной системы уравнений; 	<p>Оценка за лабораторную работу №6 Оценка на зачёте</p>

Наименование разделов	Основные показатели оценки	Формы и методы контроля и оценки
	<ul style="list-style-type: none"> – Сравнить результаты экспериментальных исследований с результатами компьютерного и математического моделирования. <p>Владеет:</p> <ul style="list-style-type: none"> – Методами идентификации математических и компьютерных моделей; – Алгоритмами расчета структуры и свойств наноструктурированных материалов; 	
Раздел 4.	<p>Знает:</p> <ul style="list-style-type: none"> – Математические и компьютерные модели для осуществления моделирования структуры, свойств и процессов получения наноструктурированных материалов; <p>Умеет:</p> <ul style="list-style-type: none"> – Проводить экспериментальные исследования для определения свойств и структуры материалов – Решать задачи математического описания, осуществлять выбор необходимого метода решения составленной системы уравнений; – Сравнить результаты экспериментальных исследований с результатами компьютерного и математического моделирования. <p>Владеет:</p> <ul style="list-style-type: none"> – Методами идентификации математических и компьютерных моделей; – Алгоритмами расчета структуры и свойств наноструктурированных материалов; – Алгоритмами расчета основных тепло-, массообменных процессов. 	<p>Оценка за лабораторную работу №7,8,9</p> <p>Оценка на зачёте.</p>
Раздел 5.	<p>Знает:</p> <ul style="list-style-type: none"> – Математические и компьютерные модели для осуществления моделирования структуры, свойств и процессов получения наноструктурированных материалов; – Алгоритмы построения однослойных и многослойных нейронных сетей. <p>Умеет:</p> <ul style="list-style-type: none"> – Решать задачи математического описания, осуществлять выбор необходимого 	<p>Оценка за лабораторную работу №10,11</p> <p>Оценка на зачёте</p>

Наименование разделов	Основные показатели оценки	Формы и методы контроля и оценки
	<p>метода решения составленной системы уравнений;</p> <p>– Сравнить результаты экспериментальных исследований с результатами компьютерного и математического моделирования.</p> <p>Владеет:</p> <p>– Методами идентификации математических и компьютерных моделей;</p> <p>– Алгоритмами расчета структуры и свойств наноструктурированных материалов;</p>	

13. ОСОБЕННОСТИ ОРГАНИЗАЦИИ ОБРАЗОВАТЕЛЬНОГО ПРОЦЕССА ДЛЯ ИНВАЛИДОВ И ЛИЦ С ОГРАНИЧЕННЫМИ ВОЗМОЖНОСТЯМИ ЗДОРОВЬЯ

Обучение инвалидов и лиц с ограниченными возможностями здоровья осуществляется в соответствии с:

– Порядком организации и осуществления образовательной деятельности по образовательным программам высшего образования – программам бакалавриата, программам специалитета, программам магистратуры (Приказ Министерства науки и высшего образования Российской Федерации от 06.04.2021 № 245);

– Положением о порядке организации и осуществления образовательной деятельности по образовательным программам высшего образования – программам бакалавриата, программам специалитета, программам магистратуры федерального государственного бюджетного образовательного учреждения высшего образования «Российский химико-технологический университет имени Д.И. Менделеева», принятым решением Ученого совета РХТУ им. Д.И. Менделеева от 28.12.2022, протокол № 5;

– Методическими рекомендациями по организации образовательного процесса для обучения инвалидов и лиц с ограниченными возможностями здоровья в образовательных организациях высшего образования, в том числе оснащении образовательного процесса (утверждены заместителем Министра образования и науки РФ А.А. Климовым от 08.04.2014 № АК-44/05вн).

**Дополнения и изменения к рабочей программе дисциплины
«Методы исследования и моделирования структуры свойств и процессов получения
наноматериалов»
основной образовательной программы высшего образования
28.03.02 «Наноинженерия»
профиль подготовки – «Биомедицинские и фармацевтические нанотехнологии»
Форма обучения: очная**

Номер изменения/ дополнения	Содержание дополнения/изменения	Основание внесения изменения/дополнения
1.		протокол заседания Ученого совета № _____ от «___» _____ 20__ г.
		протокол заседания Ученого совета № _____ от «___» _____ 20__ г.
		протокол заседания Ученого совета № _____ от «___» _____ 20__ г.
		протокол заседания Ученого совета № _____ от «___» _____ 20__ г.
		протокол заседания Ученого совета № _____ от «___» _____ 20__ г.

Министерство науки и высшего образования Российской Федерации
Федеральное государственное бюджетное образовательное учреждение
высшего образования
«Российский химико-технологический университет
имени Д.И. Менделеева»



«УТВЕРЖДАЮ»

Проректор по учебной работе

 Ф.А. Колоколов

19 » июня 2023 г.

РАБОЧАЯ ПРОГРАММА ДИСЦИПЛИНЫ

«Наноинженерия в биотехнологии»

Направление подготовки 28.03.02 Наноинженерия

Профиль подготовки –

«Биомедицинские и фармацевтические нанотехнологии»

Квалификация «бакалавр»

РАССМОТРЕНО И ОДОБРЕНО
на заседании Методической комиссии
РХТУ им. Д.И. Менделеева
«19» июня 2023 г.

Председатель  Н.А. Макаров

Москва 2023

Программа составлена доцентом кафедры химического и фармацевтического инжиниринга, к.т.н., доцентом Гусевой Е.В.

Программа рассмотрена и одобрена на заседании кафедры химического и фармацевтического инжиниринга РХТУ им. Д.И. Менделеева «15» мая 2023 г., протокол №6.

1. ЦЕЛИ И ЗАДАЧИ ДИСЦИПЛИНЫ

Программа составлена в соответствии с требованиями Федерального государственного образовательного стандарта высшего образования – бакалавриат по направлению подготовки **28.03.02 Наноинженерия** (ФГОС ВО), рекомендациями Методической комиссии и накопленным опытом преподавания дисциплины кафедрой химического и фармацевтического инжиниринга РХТУ им. Д.И. Менделеева. Программа рассчитана на изучение дисциплины в течение одного семестра.

Дисциплина **«Наноинженерия в биотехнологии»** относится к части учебного плана, формируемой участниками образовательных отношений, и рассчитана на изучение в 8 семестре. Программа дисциплины предполагает, что обучающиеся имеют теоретическую и практическую подготовку в области органической, коллоидной химии, физико-химическим основам нанотехнологии, основам биотехнологии и аналогичным дисциплинам других направлений подготовки бакалавров.

Цель дисциплины «Наноинженерия в биотехнологии» - изучение основных наноинженерных структур и принципов их организации, применяющихся в биотехнологии, ознакомление с природными наномашинами и наномоторами, принципами самоорганизации и самосборки как природных биологических структур, так и био- и наноматериалов, основными моделями математической биофизики и программными пакетами для моделирования бионаноструктур.

Задачи дисциплины:

- изучение основных биогенных молекул;
- изучение базовых моделей математической биофизики;
- изучение иерархии при построении природных бионаноструктур;
- ознакомление с программными пакетами для моделирования бионаноструктур.

Дисциплина **«Наноинженерия в биотехнологии»** преподается в 8 семестре. Контроль успеваемости студентов ведется по принятой в университете рейтинговой системе.

Рабочая программа дисциплины может быть реализована с применением электронных образовательных технологий и электронного обучения полностью или частично.

2. ТРЕБОВАНИЯ К РЕЗУЛЬТАТАМ ОСВОЕНИЯ ДИСЦИПЛИНЫ

Изучение дисциплины «*Наноинженерия в биотехнологии*» направлено на приобретение следующих **компетенций и индикаторов их достижения:**

Задача профессиональной деятельности	Объект или область знания	Код и наименование ПК	Код и наименование индикатора достижения ПК	Основание (профессиональный стандарт, анализ опыта) Обобщенные трудовые функции
Тип задач профессиональной деятельности: научно-исследовательский и инновационный				
<p>– проведение информационного поиска по отдельным объектам исследований применительно к решению поставленных задач;</p> <p>– участие в составе коллектива в выполнении научных исследований, выполнение экспериментов с использованием типовых методик с составлением методик проведенных</p>	<p>– методы исследований, испытаний, диагностики и контроля качества наноматериалов, полуфабрикатов, заготовок деталей и изделий на их основе;</p> <p>– наноматериалы и нанотехнологии для химии, фармацевтики и биотехнологии</p>	<p>ПК-2. Владеет основами фундаментальных естественнонаучных и инженерных дисциплин, сопряжённых с областями применения наноинженерии согласно реализуемому профилю подготовки (химия, биотехнология, фармацевтика), и способен их использовать в профессиональной деятельности.</p>	<p>ПК-2.1 Знает типовые процессы химической технологии, биотехнологии и фармацевтики, соответствующие аппараты и методы их расчета, а также научные основы методов управления процессами.</p> <p>ПК-2.2 Умеет проводить экспериментальные исследования по предлагаемому методикам, анализировать и обрабатывать результаты экспериментов (в различных областях</p>	<p>Профессиональный стандарт 26.006 «Специалист по разработке наноструктурированных композиционных материалов», утвержденный приказом Министерства труда и социальной защиты Российской Федерации от 08.09.2015 № 604н. Обобщенная трудовая функция А: Лабораторно-аналитическое сопровождение разработки наноструктурированных композиционных материалов. А/03.6. Подбор технологических параметров процесса для производства наноструктурированных композиционных материалов с заданными свойствами (уровень квалификации – б)</p> <p>Профессиональный стандарт 40.044 «Специалист по научно-техническим разработкам и испытаниям</p>

Задача профессиональной деятельности	Объект или область знания	Код и наименование ПК	Код и наименование индикатора достижения ПК	Основание (профессиональный стандарт, анализ опыта) Обобщенные трудовые функции
исследований, проведение испытаний, диагностики и контроля качества наноматериалов, полуфабрикатов, заготовок деталей и изделий на их основе			химии, биотехнологии и фармацевтики). ПК-2.3 Владеет методами расчета и анализа процессов в химических реакторах, биореакторах и аппаратах фармации, методами определения технологических показателей процесса.	полимерных наноструктурированных пленок», утвержденный приказом Министерства труда и социальной защиты Российской Федерации от 10.07.2014 № 447н. Обобщенная трудовая функция В: Экспериментально-методическое сопровождение научно-технической разработки и испытаний новых полимерных наноструктурированных пленок. В/03.6. Организация контроля качества сырья, основных и вспомогательных материалов и новых полимерных наноструктурированных пленок (уровень квалификации – б)
– проведение информационного поиска по отдельным объектам исследований применительно к решению поставленных задач; – сбор научно-технической информации по теме исследования	– методы исследований, испытаний, диагностики и контроля качества наноматериалов, полуфабрикатов, заготовок деталей и изделий на их основе; – наноматериалы и нанотехнологии для химии, фармацевтики и биотехнологии	ПК-3. Способен применять расчётно-теоретические методы для изучения и модификации свойств наноматериалов и наноструктур и процессов с их участием с использованием современной вычислительной техники.	ПК-3.1. Знает типовые численные методы и программные средства для проведения расчетных работ в области использования биомедицинских и фармацевтических технологий для целей наноинженерии. ПК-3.2. Умеет использовать методы математического моделирования для	Профессиональный стандарт 26.006 «Специалист по разработке наноструктурированных композиционных материалов», утвержденный приказом Министерства труда и социальной защиты Российской Федерации от 08.09.2015 № 604н. Обобщенная трудовая функция А: Лабораторно-аналитическое сопровождение разработки наноструктурированных композиционных материалов. А/05.6. Определение соответствия наноструктурированных

Задача профессиональной деятельности	Объект или область знания	Код и наименование ПК	Код и наименование индикатора достижения ПК	Основание (профессиональный стандарт, анализ опыта) Обобщенные трудовые функции
<p>(научно-техническая литература, патенты) для составления обзоров, отчетов, научных публикаций, участие в подготовке отчетов и публикаций по теме исследования</p>			<p>изучения, прогнозирования, расчетов структуры, свойств и процессов получения наноматериалов. ПК-3.3 Умеет использовать расчётно-теоретические методы для изучения и модификации свойств нанообъектов и процессов с их участием в химии, биотехнологии и фармацевтике.</p>	<p>композиционных материалов с новыми свойствами техническому заданию (уровень квалификации – 6)</p> <p>Профессиональный стандарт 40.104 «Специалист по измерению параметров и модификации свойств наноматериалов и наноструктур», утвержденный приказом Министерства труда и социальной защиты Российской Федерации от 08.09.2015 № 611н. Обобщенная трудовая функция С: Совершенствование процессов измерений параметров и модификации свойств наноматериалов и наноструктур. С/02.6. Модернизация существующих и внедрение новых процессов и оборудования для модификации свойств наноматериалов и наноструктур (уровень квалификации – 6)</p>

В результате изучения дисциплины обучающийся по программе бакалавриата должен:

Знать:

- особенности строения биогенных молекул;
- классификации основных моделей математической биофизики;
- виды взаимодействий в молекулах;
- эволюционный и инженерный подходы к созданию бионаномашин;
- основные программные средства для моделирования бионаноструктур;

Уметь:

- анализировать структуру биологических молекул;
- подбирать кинетические зависимости на основании базовых моделей математической биофизики;
- определять принципы самоассемблирования для ряда биологических структур;
- анализировать структуру некоторых белков;
- описывать работу некоторых бионаномашин;

Владеть:

- навыками расчета на основании моделей математической биофизики;
- навыками отнесения вещества к классу биогенных молекул по структурной формуле;
- навыками поиска информации по структуре биогенных молекул.

3. ОБЪЕМ ДИСЦИПЛИНЫ И ВИДЫ УЧЕБНОЙ РАБОТЫ

Вид учебной работы	Объем дисциплины		
	ЗЕ	Акад. ч.	Астр.ч.
Общая трудоемкость дисциплины	4	144	108
Контактная работа – аудиторные занятия:	1,78	64	48
в том числе в форме практической подготовки:	0,22	8	6
Лекции	0,89	32	24
Лабораторные работы (ЛР)	0,89	32	24
в том числе в форме практической подготовки:	0,22	8	6
Самостоятельная работа	2,22	80	60
Контактная самостоятельная работа	2,22	0,4	0,3
Самостоятельное изучение разделов дисциплины		79,6	59,7
Вид итогового контроля:	Зачёт с оценкой		

4. СОДЕРЖАНИЕ ДИСЦИПЛИНЫ

4.1. Разделы дисциплины и виды занятий

№ п/п	Раздел дисциплины	Всего	в т.ч. в форме пр. подг. (при наличии)	Лекции	Лаб. работы	в т.ч. в форме пр. подг. (при наличии)	Сам. работа
	Введение	0,5	-	0,5	-	-	-
1.	Раздел 1. Строение биогенных молекул	32	-	8	8	-	16
1.1	Вода. Углеводы. Аминокислоты. Белки. Липиды	19	-	4	5	-	10
1.2	Нуклеиновые кислоты.	7	-	2	2	-	3
1.3	Вирусы.	6	-	2	1	-	3
2.	Раздел 2. Базовые модели математической биофизики	32	-	8	8	-	16
2.1	Модели неограниченного и ограниченного роста.	7	-	1	2	-	4
2.2	Модели с ограничением по субстрату.	9	-	3	2	-	4
2.3	Конкуренция, отбор, модели на основе конкурентных соотношений.	9	-	3	2	-	4
2.4	Модель проточной культуры микроорганизмов	7	-	1	2	-	4
3.	Раздел 3. Создание природных бионаноструктур	33	-	8	9	-	16
3.1	Иерархические стратегии создания природных биоструктур.	10	-	2	2	-	6
3.2	Формирование стабильных структур при белковом фолдинге.	9	-	2	3	-	4
3.3	Самосборка природных биологических структур.	7	-	2	2	-	3
3.4	Применение бионаноматериалов	7	-	2	2	-	3

4.	Раздел 4. Бионаномашины	21	-	5	-	-	16
5.	Раздел 5. Программные пакеты для моделирования бионаноструктур. Понятие биоинформатики	25	-	2	7	-	16
	Заключение	0,5	-	0,5	-	-	-
	ИТОГО	144	8	32	32	8	80

Введение.

Основные понятия и определения. Особенности и различия бионанотехнологии и нанобиотехнологии. Нанобиотехнология в биотехнологии. Размеры биологических наноструктур.

Раздел 1. Строение биогенных молекул.

1.1 Вода. Углеводы. Аминокислоты. Белки.

Вода. Углеводы: моносахариды и полисахариды, изоформы углеводов, хиральность молекул, пектины, примеры природных полисахаридов. Аминокислоты: строение аминокислот, классификация. Белки: первичная, вторичная, третичная, четвертичная структуры белков, пептидные связи, конформации вторичных структур, примеры и функции белков.

1.2. Нуклеиновые кислоты. Липиды.

Строение ДНК и РНК. Нуклеотиды. Уровни компактизации ДНК. Функции РНК: информационная, рибосомная, транспортная. Микро-РНК. Липиды: строение молекул, фосфолипиды и гликолипиды. Использование в клетке.

1.3. Вирусы.

Вирусы. Специфичность вирусов. Строение вирусного капсида. Литический и нелитический пути роста вирусов.

Раздел. Базовые модели математической биофизики.

2.1. Модели неограниченного и ограниченного роста.

Модели неограниченного и ограниченного роста. Автокатализ, уравнение Ферхюльста.

2.2. Модели с ограничением по субстрату.

Модели с ограничением по субстрату. Модели Моно, Моно-Иерусалимского, Михаэлиса-Ментена и др.

2.3. Конкуренция, отбор, модели на основе конкурентных соотношений.

Конкуренция, отбор, модели на основе конкурентных соотношений. Логистические уравнения. Триггер Жакоба и Моно. Классические модели Вольтерра. Модели взаимодействия видов.

2.4. Модель проточной культуры микроорганизмов.

Модель проточной культуры микроорганизмов. Хемостат.

Раздел 3. Создание природных бионаноструктур.

3.1. Иерархические стратегии создания природных биоструктур.

Иерархические стратегии создания природных биоструктур. Последовательный ковалентный синтез, ковалентная полимеризация, самосборка, самоассемблирование. Виды взаимодействий в молекулах. Ковалентные и нековалентные взаимодействия.

3.2. Формирование стабильных структур при белковом фолдинге.

Уровни структурной организации белков. Принципы фолдинга: принцип позитивного дизайна, принцип негативного дизайна, убиквитирование.

3.3. Самосборка природных биологических структур.

Молекулярная самосборка природных биологических наноструктур. Молекулярные и химические основы взаимодействия компонентов биологических наносборок. Возникновение биологической активности в результате самосборки. Принцип молекулярного узнавания при формировании структуры биомолекул. Организация бактериальных S-слоев. Самоорганизация вирусов, фосфолипидных мембран. Ионные каналы: селективные нанопоры. Технологии рекомбинантных ДНК. Антитела как молекулярные сенсоры узнавания.

3.4. Применение бионаноматериалов.

Пептиды. Наноконтейнеры для доставки лекарств. «Мягкая» литография в биотехнологии. Лаборатория-на-чипе. Нанобионика и живые системы как прототипы нанотехнологий, понятие биомиметики.

Раздел 4. Бионаномашины.

Бионаномашины. Подходы к созданию бионаномашин. Примеры природных наномашин. Эволюционный и инженерный подходы к созданию бионаномашин. Примеры природных наномашин. Энергетика бионаномашин. Понятие бионаномоторов. Биологические нанодвигатели: жгутики и реснички.

Раздел 5. Программные пакеты для моделирования бионаноструктур. Понятие биоинформатики.

Обзор программных средств для моделирования бионаноструктур. Методы молекулярной динамики. Клеточно-автоматный подход. Понятие биоинформатики.

Заключение.

Обобщение пройденного материала; рассматривается как полученные знания могут быть применены при проведении научных исследований в области использования наноинженерных подходов для биотехнологии.

5. СООТВЕТСТВИЕ СОДЕРЖАНИЯ ДИСЦИПЛИНЫ ТРЕБОВАНИЯМ К РЕЗУЛЬТАТАМ ОСВОЕНИЯ ДИСЦИПЛИНЫ

№	В результате освоения дисциплины студент должен:	Раздел 1	Раздел 2	Раздел 3	Раздел 4	Раздел 5
	Знать:					
1	особенности строения биогенных молекул	+				
2	классификации основных моделей математической биофизики		+			
3	виды взаимодействий в молекулах			+		
4	эволюционный и инженерный подходы к созданию бионаномашин				+	
5	основные программные средства для моделирования бионаноструктур					+
	Уметь:					
6	анализировать структуру биологических молекул	+				
7	подбирать кинетические зависимости на основании базовых моделей математической биофизики		+			
8	определять принципы самоассемблирования для ряда биологических структур			+		
9	анализировать структуру некоторых белков			+		+
10	описывать работу некоторых бионаномашин				+	
	Владеть:					
11	навыками отнесения вещества к классу биогенных молекул по структурной формуле	+		+		
12	навыками расчета на основании моделей математической биофизики		+			
13	навыками для описания работы некоторых бионаномашин				+	
14	навыками поиска информации по структуре биогенных молекул					+
В результате освоения дисциплины студент должен приобрести следующие профессиональные компетенции:						
	Код и наименование ПК	Код и наименование индикатора достижения ПК				

15	ПК-2. Владеет основами фундаментальных знаний естественнонаучных и инженерных дисциплин, сопряжённых с областями применения нанотехнологий согласно реализуемому профилю подготовки (химия, биотехнология, фармацевтика), и способен их использовать в профессиональной деятельности.	ПК-2.1 Знает типовые процессы химической технологии, биотехнологии и фармацевтики, соответствующие аппараты и методы их расчета, а также научные основы методов управления процессами.	+	+	+	+	+
16		ПК-2.2 Умеет проводить экспериментальные исследования по предлагаемым методикам, анализировать и обрабатывать результаты экспериментов (в различных областях химии, биотехнологии и фармацевтики).	+	+	+		+
17		ПК-2.3 Владеет методами расчета и анализа процессов в химических реакторах, биореакторах и аппаратах фармации, методами определения технологических показателей процесса		+	+	+	+
18	ПК-3. Способен применять расчётно-теоретические методы для изучения и модификации свойств наноматериалов и наноструктур и процессов с их участием с использованием современной вычислительной техники.	ПК-3.1. Знает типовые численные методы и программные средства для проведения расчетных работ в области использования биомедицинских и фармацевтических технологий для целей нанотехнологий. ПК-3.2. Умеет использовать методы математического моделирования для изучения, прогнозирования, расчетов структуры, свойств и процессов получения наноматериалов.		+	+	+	+

		ПК-3.3 Умеет использовать расчётно-теоретические методы для изучения и модификации свойств нанообъектов и процессов с их участием в химии, биотехнологии и фармацевтике						
--	--	---	--	--	--	--	--	--

6. ПРАКТИЧЕСКИЕ И ЛАБОРАТОРНЫЕ ЗАНЯТИЯ

6.1. Лабораторные занятия. Примерные темы лабораторных занятий по дисциплине (32 акад. ч.).

№ п/п	№ раздела дисциплины	Темы лабораторных занятий	Часы
1	1, 3	Знакомство с сайтом Национального центра биологической информации (The National Center for Biotechnology Information). Структура биогенных молекул.	8
2	2	Расчет кинетики роста клеток по базовым кинетическим моделям в Excel: 2) модели неограниченного и ограниченного роста, модели с ограничением по субстрату, 3) модели на основе конкурентных соотношений.	8
3	3, 5	Знакомство с базой данных RCSB Protein Data Bank (открытый доступ в интернете)	8
4	4, 5	Разбор вариантов записей структуры белков с точки зрения подходов биоинформатики. Примеры использования клеточно-автоматного подхода.	8

6.2. Практические занятия. Примерные темы практических занятий по дисциплине

Практические занятия по дисциплине не предусмотрены.

7. САМОСТОЯТЕЛЬНАЯ РАБОТА

Самостоятельная работа проводится с целью углубления знаний по дисциплине и предусматривает: например, рассмотрение практических примеров планирования экспериментов, приведенных в литературе.

– ознакомление и проработку рекомендованной литературы, работу с электронно-библиотечными системами, включая переводы публикаций из научных журналов, цитируемых в базах Scopus, Web of Science, Chemical Abstracts, РИНЦ:

– посещение отраслевых выставок и семинаров;
– подготовку к выполнению контрольных работ по материалу лекционного курса;

– подготовку к сдаче зачета с оценкой по курсу.

Планирование времени на самостоятельную работу, необходимого на изучение дисциплины, студентам лучше всего осуществлять на весь период изучения, предусматривая при этом регулярное повторение пройденного материала. Материал, законспектированный на лекциях, необходимо регулярно дополнять сведениями из литературных источников, представленных в рабочей программе. При работе с указанными источниками рекомендуется составлять краткий конспект материала, с обязательным фиксированием библиографических данных источника.

8. ПРИМЕРЫ ОЦЕНОЧНЫХ СРЕДСТВ ДЛЯ КОНТРОЛЯ ОСВОЕНИЯ ДИСЦИПЛИНЫ

(РАЗДЕЛ ВЫПОЛНЕН В АВТОРСКОЙ РЕДАКЦИИ)

Совокупная оценка по дисциплине складывается из оценок за выполнение контрольных работ (максимальная оценка 10 баллов), реферативно-аналитической работы (18 баллов), за выполнение лабораторных работ (максимальная оценка по 3 балла) и итогового контроля в форме зачета с оценкой (максимальная оценка 40 баллов).

8.1. Примерная тематика реферативно-аналитической работы.

1. Особенности строения биогенных молекул. Аминокислоты.
 2. Особенности строения биогенных молекул. Белки.
 3. Особенности строения биогенных молекул. Нуклеиновые кислоты.
 4. Особенности строения биогенных молекул. Классификация и структуры углеводов.
 5. Особенности строения биогенных молекул. Строение и функции липидов.
 6. Бионаномашины.
 7. Вирусы.
 8. Молекулярная самосборка природных биологических наноструктур.
- Примеры.
9. Самосборка биоматериалов и наноматериалов. Примеры.
 10. Применение бионаноматериалов. Примеры.

8.2. Примеры контрольных вопросов для текущего контроля освоения дисциплины.

Для текущего контроля предусмотрено 3 контрольные работы (8 семестр) (по одной контрольной работе по 1-5 разделам). Максимальная оценка за контрольные работы составляет 10 баллов за каждую.

Раздел 1-2. Примеры вопросов к контрольной работе № 1. Контрольная работа содержит 5 вопросов, по 2 балла за вопрос.

Вопрос 1.1. Привести основные группы биоорганических соединений и их характерные размеры.

Вопрос 1.2. Углеводы, основные моносахариды, классификация, примеры, структура, функции. Основные полисахариды. Примеры из природы.

Вопрос 1.3. Основные аминокислоты. Классификация, примеры, функции.

Вопрос 1.4. Белки. Структуры белков, примеры, функции.

Вопрос 1.5. Фолдинг белков. Особенности.

Раздел 2-3. Примеры вопросов к контрольной работе № 2. Контрольная работа содержит 5 вопросов, по 2 балла за вопрос.

Вопрос 2.1. Модели с ограничением по субстрату.

Вопрос 2.2. Модель проточной культуры микроорганизмов.

Вопрос 2.3. Иерархические стратегии построения бионаноструктур.

Вопрос 2.4. Описать примеры самособирающихся структур из живого мира.

Вопрос 2.5. Привести основные уравнения и их описание для базовых моделей математической биофизики.

Раздел 3-5. Примеры вопросов к контрольной работе № 3. Контрольная работа содержит 5 вопросов, по 2 балла за вопрос.

Вопрос 2.1. Виды взаимодействий в молекуле: ковалентные и нековалентные. Их описание. Примеры с конкретными биологическими соединениями.

Вопрос 2.2. Принципы самоасSEMBлирования. Принципы конструирования. Виды симметрии.

Вопрос 2.3. Бионаномашин. Примеры, описание.

Вопрос 2.4. Кратко привести и описать назначение программных пакетов для моделирования бионаноструктур

Вопрос 2.5. Иерархические стратегии построения бионаноструктур.

8.3. Вопросы для итогового контроля освоения дисциплины.

Билет включает контрольные вопросы по разделам 1-5 рабочей программы дисциплины и содержит 2 вопроса. 1 вопрос – 20 баллов, вопрос 2 – 20 баллов.

8.3.1. Примеры контрольных вопросов для итогового контроля освоения дисциплины (8 семестр – зачёт с оценкой).

1. Понятие бионанотехнологии и нанобиотехнологии. Нанобиотехнология в биотехнологии.
2. Привести основные классы биоорганических соединений и их размеры как бионаноструктур.
3. Классификация видов взаимодействий в молекуле.
4. Особенности ковалентной связи. Примеры.
5. Нековалентные взаимодействия. Водородная связь. Примеры.
6. Особенности электростатических (или ионных) взаимодействий. Примеры.
7. Ван-дер-ваальсовы взаимодействия. Примеры.
8. Гидрофобные взаимодействия. Примеры.
9. Особенности строения биогенных молекул. Вода.
10. Строение и классификация углеводов.
11. Биологические полисахариды. Особенности строения. Простые и сложные углеводы. Применение.
12. Особенности строения аминокислот. Классификация. Применение.
13. Неполярные аминокислоты. Функции.
14. Ароматические аминокислоты. Функции.
15. Полярные незаряженные аминокислоты. Функции.
16. Отрицательно заряженные и положительно заряженные аминокислоты. Гистидин. Функции.
17. Особенности образования белков. Пептидная связь. Структуры белков. Первичная структура белка.
18. Виды вторичных структур белков. Конформации.
19. Третичная структура белков. Примеры.
20. Четвертичная структура белков. Функции четвертичной структуры белка. Примеры.
21. Фолдинг белков. Понятие убиквитирования.
22. Строение азотистых оснований для ДНК и РНК.
23. Структура химических связей в молекуле. Фосфородиэфирная связь. Правило Э.Чаргаффа.
24. Структура дезоксирибонуклеиновой кислоты (ДНК). Нуклеотиды. Комплементарность.
25. Конформация ДНК. Уровни компактизации ДНК.
26. Стэкинг при образовании ДНК.
27. Основные функции ДНК.
28. Структура молекулы РНК.
29. Виды РНК. Функции.
30. Особенности строения биогенных молекул. Классификация и структуры углеводов.

31. Строение и функции липидов. Примеры.
32. Вирусы. Специфичность вирусов. Строение вирусного капсида.
33. Классификация вирусов. Морфология вирусов. Примеры.
34. Способы размножения вирусов.
35. Иерархичность в создании природных бионаноструктур. Виды иерархических стратегий для ассемблирования.
36. Иерархичность в создании природных бионаноструктур. Последовательный ковалентный синтез. Примеры.
37. Иерархичность в создании природных бионаноструктур. Ковалентная полимеризация. Примеры.
38. Иерархичность в создании природных бионаноструктур. Самоорганизующийся синтез или самосборка. Примеры.
39. Иерархичность в создании природных бионаноструктур. Самоассемблирование. Примеры.
40. Понятие бионаномашин. Эволюционный и инженерный подходы к созданию бионаномашин. Примеры природных наномашин.
41. Молекулярная самосборка природных биологических наноструктур. Примеры.
42. Самосборка биоматериалов и наноматериалов. Примеры.
43. Применение бионаноматериалов. Примеры.
44. Базовые модели математической биофизики.

8.4 Структура и примеры билетов для зачёта с оценкой (8 семестр)

Зачёт с оценкой по дисциплине «Наноинженерия в биотехнологии» проводится в 8 семестре и включает контрольные вопросы по 1-5 разделам рабочей программы дисциплины. Билет для зачёта с оценкой состоит из 2-х вопросов, относящихся к указанным разделам.

Пример билета для зачёта с оценкой

<p>«Утверждаю» зав. кафедрой ХФИ (Должность, наименование кафедры) _____ Н.В. Меньшутина (Подпись) (И. О. Фамилия) «__» _____ 20__ г.</p>	<p>Министерство науки и высшего образования РФ</p>
	<p>Российский химико-технологический университет имени Д.И. Менделеева</p>
	<p>Кафедра химического и фармацевтического инжиниринга</p>
	<p>28.03.02 Наноинженерия</p> <p>Профиль – «Биомедицинские и фармацевтические нанотехнологии»</p>
	<p>Дисциплина «Наноинженерия в биотехнологии»</p>
<p>Билет № 1</p>	
<p>1. Понятие бионанотехнологии и нанобиотехнологии. Нанобиотехнология в биотехнологии.</p> <p>2. Особенности электростатических (или ионных) взаимодействий. Примеры.</p>	

9. УЧЕБНО-МЕТОДИЧЕСКОЕ ОБЕСПЕЧЕНИЕ ДИСЦИПЛИНЫ

9.1. Рекомендуемая литература.

А) Основная литература:

1. Луценко Н. Г. Начала биохимии [Текст] : в 2 ч. : Учебное пособие / Н. Г. Луценко, С. В. Калёнов, А. В. Белодед. - М. : РХТУ им. Д.И. Менделеева, 2011. - ISBN 978-5-7237-0922-5. Ч.1 : Курс лекций. - 2011. - 156 с.
2. Луценко Н. Г. Начала биохимии [Текст] : в 2 ч. : Учебное пособие / Н. Г. Луценко, С. В. Калёнов, А. В. Белодед. - М. : РХТУ им. Д.И. Менделеева, 2011. - ISBN 978-5-7237-0922-5. Ч.2 : Информационные материалы к лекциям. - 2011. - 103 с.
3. Основы биохимии. Статическая биохимия [Текст] : учебное пособие / О. Д. Лопина [и др.]. - М. : РХТУ им. Д.И. Менделеева, 2013. - 172 с. : ил. - Библиогр.: с. 172.
4. Газит Э. Нанобиотехнология: необъятные перспективы развития. – М.: Научный мир, 2011. – 152 с. [Электронный ресурс]: - Режим доступа: https://www.studmed.ru/gazit-e-nanobiotehnologiya-neobyatnye-perspektivy-razvitiya_8ef2b83c43d.html (дата обращения: 15.04.2023).

Б) Дополнительная литература:

1. Эмануэль Н. М. Химическая и биологическая кинетика/ Н. М. Эмануэль, И. В. Березин, С. Д. Варфоломеев. - М. : Изд-во МГУ, 1983. - 295 с. : ил. - Библиогр. в конце глав. - 3.40 р.
2. Кафаров В.В., Винаров А.Ю., Гордеев Л.С. Моделирование биохимических реакторов. – М. : Лесн. пром-ть, 1979, 344 с.
3. Огурцов А.Н. Введение в биофизику. Физические основы биотехнологии: учебное пособие/ А.Н. Огурцов. – Х. .: НТУ «ХПИ», 2008. – 320 с.
4. Ризниченко Г. Ю. Лекции по математическим моделям в биологии (изд. 2-е, испр. и дополн.). Ижевск: Изд-во РХД, 2011. 560 с.
5. Биофизика: учебник / А.Б. Рубин. М.: КНОРУС, 2016. 190 с.

9.2. Рекомендуемые источники научно-технической информации

- Раздаточный иллюстративный материал к лекциям.
- Методические рекомендации по выполнению лабораторных работ.
- Инструкции по технике безопасности в компьютерном классе.

Научно-технические журналы:

- «Нанотехнологии: разработка, применение – XX1 век», ISSN – 2225-0980;
- «Наноинженерия», ISSN – 2223-4586;
- «Биотехнология», ISSN 0234-2758 (Print); 2500-2341 (Online)
- «Математическая биология и биоинформатика», ISSN 1994-6538
- «Biotechnology and Bioengineering», ISSN:1097-0290 (Online)
- «Biochemical Engineering Journal» ISSN 1369-703X
- «Journal of Bioscience and Bioengineering» ISSN 1389-1723.

Интернет-ресурсы

1. Информационный портал RusNanoNet. Режим доступа: <http://www.rusnanonet.ru> (дата обращения: 15.04.2023).
2. Лабораторное оборудование компании «БИОХИМПРО». [Электронный ресурс]. Режим доступа: www.biohimpro.ru (дата обращения: 15.04.2023).
3. Protein Data Bank. [Электронный ресурс]. Режим доступа: <https://www.rcsb.org/> (дата обращения: 15.04.2023)
4. Программный пакет Molecule Viewer [Электронный ресурс]. Режим доступа: <https://moleculeviewer.lifesciences.autodesk.com/> (дата обращения: 15.04.2023)

Сайты на актуальные компании производителей лабораторного и промышленного оборудования ежегодно обновляются по материалам международной выставки «Химия», «Фармтек» и другие.

9.3. Средства обеспечения освоения дисциплины

Для реализации рабочей программы дисциплины подготовлены следующие средства обеспечения освоения дисциплины:

- компьютерные презентации интерактивных лекций – 14, (общее число слайдов – 502);
- банк тестовых заданий для текущего контроля освоения дисциплины (общее число вопросов – 50);
- аудитории кафедры со столами и стульями;
- 2 компьютерных класса на 16 и 10 посадочных мест с предустановленным базовым программным обеспечением, в том числе с возможностью подключения к сети Интернет.

10. ПЕРЕЧЕНЬ ИНФОРМАЦИОННЫХ ТЕХНОЛОГИЙ, ИСПОЛЬЗУЕМЫХ В ОБРАЗОВАТЕЛЬНОМ ПРОЦЕССЕ

Информационную поддержку изучения дисциплины осуществляет Информационно-библиотечный центр (ИБЦ) РХТУ им. Д.И. Менделеева, который обеспечивает обучающихся основной учебной, учебно-методической и научной литературой, необходимой для организации образовательного процесса по дисциплине. Общий объем многоотраслевого фонда ИБЦ на 01.01.2023 г. составляет 1 727 628 экз.

Фонд ИБЦ располагает учебной, учебно-методической и научно-технической литературой в форме печатных и электронных изданий, а также включает официальные, справочно-библиографические, специализированные отечественные и зарубежные периодические и информационные издания. ИБЦ обеспечивает доступ к профессиональным базам данных, информационным, справочным и поисковым системам.

Каждый обучающийся обеспечен свободным доступом из любой точки, в которой имеется доступ к сети Интернет и к электронно-библиотечной системе (ЭБС) Университета, которая содержит различные издания по основным изучаемым дисциплинам и сформирована по согласованию с правообладателями учебной и учебно-методической литературы.

Для более полного и оперативного справочно-библиографического и информационного обслуживания в ИБЦ реализована технология Электронной доставки документов.

Полный перечень электронных информационных ресурсов, используемых в процессе обучения, представлен в основной образовательной программе.

11. МАТЕРИАЛЬНО-ТЕХНИЧЕСКОЕ ОБЕСПЕЧЕНИЕ ДИСЦИПЛИНЫ

В соответствии с учебным планом занятия по дисциплине *«Наноинженерия в биотехнологии»* проводятся в форме лекций, лабораторных занятий и самостоятельной работы обучающихся.

11.1. Оборудование, необходимое в образовательном процессе:

Учебная аудитория для проведения лекций и практических занятий вместимостью не менее 30 человек, оборудованная электронными средствами демонстрации (компьютер со средствами звуковоспроизведения, проектор, экран) и учебной мебелью.

Компьютерный класс, насчитывающий не менее 14 посадочных мест, с предустановленным лицензионным программным обеспечением (Windows, Microsoft Excel) и выходом в Интернет для проведения лабораторных занятий.

Библиотека, имеющая рабочие компьютерные места для студентов, оснащённые компьютерами с доступом к базам данных и выходом в Интернет.

Учебно-научные лаборатории кафедры химического и фармацевтического инжиниринга, оборудованных современным оборудованием, в том числе: лабораторная установка для грануляции и покрытия Hüttlin (Bosch, Германия), лабораторная установка псевдооживленного слоя Mini-Glatt (Германия), установка распылительной сушки Buchi Mini-Spray Dryer (Швейцария), изолятор компании SKAN AG (Швейцария), установка распылительной сушки Niro (Дания), лиофильная сушилка CoolSafe (Дания), стерилизующий ферментер/биореактор Biostat Sartorius (Германия), установки собственной конструкции для проведения процессов в среде сверхкритических флюидов, тестер для проведения теста на растворение Sotax AT7 (Швейцария), спектрофотометр “Экрос” ПЭ-5400 (Россия), оптический микроскоп MicrosAustria (Австрия), влагоанализатор Axis A5g500 (Польша).

11.2. Учебно-наглядные пособия:

По дисциплине «Наноинженерия в биотехнологии» доступны учебные материалы, размещенные. Реализованы лекции по учебным разделам в соответствии с программой дисциплины. Приведены примеры решения работ.

Организован доступ к свободно распространяемым образовательным порталам и сайтам для использования информационно-справочных ресурсов.

Бакалавры могут использовать данные электронные ресурсы для самостоятельной подготовки, а в последующем – при выполнении научно-исследовательской работы и написания выпускной квалификационной работы.

11.3. Компьютеры, информационно-телекоммуникационные сети, аппаратно-программные и аудиовизуальные средства

На кафедре ХФИ, реализующей основную профессиональную образовательную программу по направлению **28.03.02 Наноинженерия**, профиль **«Биомедицинские и фармацевтические нанотехнологии»** имеются в достаточном количестве персональные компьютеры, укомплектованные DVD-проигрывателями, USB-портами, принтерами и программными средствами; мультимедийное проекционное оборудование; цифровой фотоаппарат; копировальные аппараты; локальная сеть с выходом в Интернет; беспроводная точка доступа в локальную сеть и сеть Интернет.

11.4. Печатные и электронные образовательные и информационные ресурсы:

Для реализации дисциплины **«Введение в наноинженерию»** на кафедре Химического и фармацевтического инжиниринга используются информационно-методические материалы: учебные пособия; электронные учебные пособия; электронные презентации к разделам лекционных курсов; учебно-методические разработки кафедр в электронном виде; видеоуроки к разделам дисциплин.

Обеспеченность современными учебными пособиями, выпущенными преподавателями кафедры Химического и фармацевтического инжиниринга для магистрантов, довольно высокая. Ко всем научным изданиям и учебным пособиям, выпущенным через РИО РХТУ им. Д.И. Менделеева имеется доступ через фонды информационно-библиотечного фонда. Кроме того, большинство дисциплин, преподаваемых на кафедре, имеют развернутую информационно-образовательную и информационно-методическую поддержку, к ресурсам в сети Интернет.

11.5. Перечень лицензионного программного обеспечения:

Полный перечень лицензионного программного обеспечения представлен в основной образовательной программе.

№	Наименование программного продукта	Реквизиты договора поставки	Количество лицензий	Срок окончания действия лицензии
1	Microsoft Office Standard 2013	Контракт № 62-64ЭА/2013 от 02.12.2013	24 лицензии для активации на рабочих станциях	бессрочная
2	Microsoft Office Standard 2019 В составе: <ul style="list-style-type: none"> • Word • Excel • Power Point Outlook	Контракт №175-262ЭА/2019 от 30.12.2019	150 лицензий для активации на рабочих станциях	12 месяцев (ежегодное продление подписки с правом перехода на обновлённую версию продукта)
3	Kaspersky Endpoint Security для бизнеса – Стандартный Russian Edition	Контракт №72-99ЭА/2022 от 29.08.2022	-	12 месяцев (ежегодное продление подписки с правом перехода на обновлённую версию продукта)

12. ТРЕБОВАНИЯ К ОЦЕНКЕ КАЧЕСТВА ОСВОЕНИЯ ПРОГРАММЫ

Наименование разделов	Основные показатели оценки	Формы и методы контроля и оценки
Раздел 1. Строение биогенных молекул	<i>Знает:</i> особенности строения биогенных молекул; <i>Умеет:</i> анализировать структуру биологических молекул; <i>Владеет:</i> навыками отнесения вещества к классу биогенных молекул по структурной формуле	Контрольная работа 1. Лабораторная работа 1. Зачет с оценкой.
Раздел 2. Базовые модели математической биофизики	<i>Знает:</i> классификации основных моделей математической биофизики; <i>Умеет:</i> подбирать кинетические зависимости на основании базовых моделей математической биофизики; <i>Владеет:</i> навыками расчета на основании моделей математической биофизики.	Контрольная работа 2 Лабораторная работа 2. Зачет с оценкой.

Раздел 3. Создание природных бионаноструктур	<i>Знает:</i> виды взаимодействий в молекулах; <i>Умеет:</i> определять принципы самоассемблирования для ряда биологических структур; <i>Владеет:</i> навыками отнесения вещества к классу биогенных молекул по структурной формуле.	Контрольная работа 3. Лабораторная работа 3. Зачет с оценкой.
Раздел 4. Бионаномашин	<i>Знает:</i> эволюционный и инженерный подходы к созданию бионаномашин; <i>Умеет</i> описывать работу некоторых бионаномашин <i>Владеет:</i> навыками для описания работы некоторых бионаномашин.	Контрольная работа 3. Зачет с оценкой.
Раздел 5. Программные пакеты для моделирования бионаноструктур. Понятие биоинформатики	<i>Знает:</i> основные программные средства для моделирования бионаноструктур; <i>Умеет:</i> анализировать структуру некоторых белков; <i>Владеет:</i> навыками поиска информации по структуре биогенных молекул.	Контрольная работа 3. Лабораторная работа 4. Зачет с оценкой.

13. ОСОБЕННОСТИ ОРГАНИЗАЦИИ ОБРАЗОВАТЕЛЬНОГО ПРОЦЕССА ДЛЯ ИНВАЛИДОВ И ЛИЦ С ОГРАНИЧЕННЫМИ ВОЗМОЖНОСТЯМИ ЗДОРОВЬЯ

Обучение инвалидов и лиц с ограниченными возможностями здоровья осуществляется в соответствии с:

- Порядком организации и осуществления образовательной деятельности по образовательным программам высшего образования – программам бакалавриата, программам специалитета, программам магистратуры (Приказ Министерства науки и высшего образования Российской Федерации от 06.04.2021 № 245);

- Положением о порядке организации и осуществления образовательной деятельности по образовательным программам высшего образования – программам бакалавриата, программам специалитета, программам магистратуры федерального государственного бюджетного образовательного учреждения высшего образования «Российский химико-технологический университет имени Д.И. Менделеева», принятым решением Ученого совета РХТУ им. Д.И. Менделеева от 28.12.2022, протокол № 5;

- Методическими рекомендациями по организации образовательного процесса для обучения инвалидов и лиц с ограниченными возможностями здоровья в образовательных организациях высшего образования, в том числе оснащённости образовательного процесса (утверждены заместителем Министра образования и науки РФ А.А. Климовым от 08.04.2014 № АК-44/05вн).

**Дополнения и изменения к рабочей программе дисциплины
«Наноинженерия в биотехнологии»
основной образовательной программы – программа бакалавриата
по направлению подготовки 28.03.02 Наноинженерия
профиль подготовки – «Биомедицинские и фармацевтические нанотехнологии»
Форма обучения: очная**

Номер изменения/ дополнения	Содержание дополнения/изменения	Основание внесения изменения/дополнения
1		протокол заседания кафедры № _____ от « _____ » ____ 20__ г.
		протокол заседания кафедры № _____ от « _____ » ____ 20__ г.
		протокол заседания кафедры № _____ от « _____ » ____ 20__ г.
		протокол заседания кафедры № _____ от « _____ » ____ 20__ г.
		протокол заседания кафедры № _____ от « _____ » ____ 20__ г.


МИНИСТЕРСТВО НАУКИ И ВЫСШЕГО ОБРАЗОВАНИЯ РОССИЙСКОЙ
ФЕДЕРАЦИИ

ФЕДЕРАЛЬНОЕ ГОСУДАРСТВЕННОЕ БЮДЖЕТНОЕ ОБРАЗОВАТЕЛЬНОЕ
УЧРЕЖДЕНИЕ ВЫСШЕГО ОБРАЗОВАНИЯ

РОССИЙСКИЙ ХИМИКО-ТЕХНОЛОГИЧЕСКИЙ УНИВЕРСИТЕТ
ИМЕНИ Д.И. МЕНДЕЛЕЕВА



«УТВЕРЖДАЮ»
Декан факультета ЦиТХИИ

 / С.П. Дударов
И.О. Фамилия
« 25 » мая 2023 г.

ФОНД ОЦЕНОЧНЫХ СРЕДСТВ ПО ДИСЦИПЛИНЕ

«Компьютерные технологии для инженерных задач»

Направление подготовки 28.03.02 Наноинженерия

Профиль подготовки – «Биомедицинские и фармацевтические нанотехнологии»

форма обучения: очная

Квалификация: бакалавр

Москва 2023

1 НАЗНАЧЕНИЕ ФОНДА ОЦЕНОЧНЫХ СРЕДСТВ

Фонд оценочных средств (ФОС) создается в соответствии с требованиями Федерального государственного образовательного стандарта высшего образования (ФГОС ВО) для аттестации обучающихся на соответствие их достижений поэтапным требованиям соответствующей основной образовательной программы (ООП) для проведения входного и текущего оценивания, а также промежуточной аттестации обучающихся. ФОС является составной частью нормативно-методического обеспечения системы оценки качества освоения ООП ВО, входят в состав ООП.

ФОС – комплект методических материалов, нормирующих процедуры оценивания результатов обучения, т.е. установления соответствия учебных достижений (результатов обучения) запланированным результатам освоения рабочих программ учебных дисциплин и образовательных программ.

ФОС сформирован на основе ключевых принципов оценивания:

- *валидности*: объекты оценки должны соответствовать поставленным целям обучения;
- *надежности*: использование единообразных стандартов и критериев для оценивания достижений;
- *объективности*: разные обучающиеся должны иметь равные возможности добиться успеха.

ФОС по дисциплине *«Компьютерные технологии для инженерных задач»* включает все виды оценочных средств, позволяющих проконтролировать сформированность у обучающихся компетенций и индикаторов их достижения, предусмотренных ФГОС ВО по направлению подготовки **28.03.02 Наноинженерия**, ООП и рабочей программой дисциплины *«Компьютерные технологии для инженерных задач»*.

ФОС предназначен для профессорско-преподавательского состава и обучающихся РХТУ им. Д.И. Менделеева.

ФОС подлежат ежегодному пересмотру и обновлению.

2. ВХОДНОЙ КОНТРОЛЬ

Входной контроль по дисциплине *«Компьютерные технологии для инженерных задач»* не предусмотрен.

3. ТЕКУЩИЙ КОНТРОЛЬ

3.1 Текущий контроль знаний используется для оперативного и регулярного управления учебной деятельностью (в том числе самостоятельной) обучающихся. Текущий контроль успеваемости осуществляется в течение семестра, в ходе повседневной учебной работы в соответствии с Рейтинговой системой оценки знаний обучающихся. Дополнительные к предусмотренным Рейтинговой системой точкам контроля по инициативе преподавателя могут быть предусмотрены точки контроля, расписание которых не противоречат принципам действующей в университете Рейтинговой системы.

Данный вид контроля стимулирует у обучающихся стремление к систематической самостоятельной работе по изучению дисциплины.

3.2 Описание фонда оценочных средств

3.2.1 Шкалы оценивания (методики оценки)

Для текущего контроля предусмотрено 2 контрольные работы (по одной контрольной работе по разделам 1-2 и 3). Максимальная оценка за контрольные работы 1 и 2 составляет по 20 баллов за каждую. 60 баллов отводится на лабораторные работы.

3.2.1.1 Рекомендации по оцениванию письменных и устных ответов обучающихся

С целью контроля и подготовки обучающихся к изучению новой темы в начале каждого лекционного занятия преподавателем проводится устный опрос по выполненным заданиям предыдущей темы.

Критерии оценки:

- *правильность* ответа по содержанию задания (учитывается количество и характер ошибок при ответе);
- *полнота* и *глубина* ответа (учитывается количество усвоенных фактов, понятий и т.п.);
- *осознанность* ответа (учитывается понимание излагаемого материала);
- *логика* изложения материала (учитывается умение строить целостный, последовательный рассказ, грамотно пользоваться специальной терминологией);
- *рациональность* использованных приемов и способов решения поставленной учебной задачи (учитывается умение использовать наиболее прогрессивные и эффективные способы достижения цели);
- *своевременность* и *эффективность* использования наглядных пособий и технических средств при ответе (учитывается способность грамотно и с пользой применять наглядность и демонстрационный опыт при устном ответе);
- использование дополнительного материала;
- рациональность использования времени, отведенного на задание (не одобряется затянутость устного ответа во времени, с учетом индивидуальных особенностей обучающихся).

Оценка **«отлично»** выставляется, если обучающийся:

- полно и аргументировано отвечает по содержанию задания;
- обнаруживает понимание материала, может обосновать свои суждения, применить знания на практике, привести необходимые примеры не только по учебнику, но и самостоятельно составленные;
- излагает материал последовательно и правильно.

Оценка **«хорошо»** выставляется, если обучающийся дает ответ, удовлетворяющий тем же требованиям, что и для оценки «отлично», но допускает 1-2 ошибки, которые сам же исправляет.

Оценка **«удовлетворительно»** выставляется, если обучающийся обнаруживает знание и понимание основных положений данного задания, но:

- излагает материал неполно и допускает неточности в определении понятий или формулировке правил;
- не умеет достаточно глубоко и доказательно обосновать свои суждения и привести свои примеры;
- излагает материал непоследовательно и допускает ошибки.

Оценка **«неудовлетворительно»** выставляется, если обучающийся обнаруживает незнание ответа на соответствующее задание, допускает ошибки в формулировке определений и правил, искажающие их смысл, беспорядочно и неуверенно излагает материал. Оценка «неудовлетворительно» отмечает такие недостатки в подготовке обучающегося, которые являются серьезным препятствием к успешному овладению последующим материалом.

3.2.2 Вопросы для текущего контроля по разделам и видам занятий

Для текущего контроля предусмотрено 2 контрольные работы (по одной контрольной работе по разделам 1-2 и 3). Максимальная оценка за контрольные работы 1 и 2 составляет по 20 баллов за каждую.

3.2.2.1 Банк вариантов контрольной работы №1.

Раздел 1. Максимальная оценка – 20 баллов. Контрольная работа содержит 2 вопроса, по 10 баллов за вопрос.

Вариант 1

Вопрос 1.1. Язык программирования Python. Основные особенности.

Вопрос 1.2. Что такое среда разработки, для чего она необходима.

Вариант 2

Вопрос 2.1. Преимущества использования языков программирования, в том числе Python, для решения инженерных задач.

Вопрос 2.2. Существующие в настоящее время современные программные продукты и языки программирования для решения задач в области химической технологии.

Вариант 3

Вопрос 3.1. Основные библиотеки Python. Приведите пять наиболее часто используемых библиотек. Кратко опишите их возможности.

Вопрос 3.2. Особенности библиотеки Matplotlib.

Вариант 4

Вопрос 4.1. Особенности библиотеки NumPy.

Вопрос 4.2. Этапы разработки простых консольных приложений на языке программирования Python.

Вариант 5

Вопрос 5.1. Особенности библиотеки SciPy.

Вопрос 5.2. Библиотека PyQt. Основные возможности. Для чего используется.

Вариант 6

Вопрос 6.1. Численные методы и программные средства, применяемые для решения типовых задач химической и фармацевтической промышленности.

Вопрос 6.2. Типы автоматизированных систем.

Вариант 7

Вопрос 7.1. Система LIMS управление лабораторными исследованиями.

Вопрос 7.2. Система АСУ-ТП (SCADA).

Вариант 8

Вопрос 8.1. Базы данных, используемые для открытия новых лекарственных средств. Примеры.

Вопрос 8.2. Этапы разработки приложений с графическим интерфейсом.

Вариант 9

Вопрос 9.1. Информационные системы, используемые в фармацевтическом производстве, примеры.

Вопрос 9.2. Инструменты визуализации в рамках математического моделирования для более глубокого понимания природы технологических процессов.

Вариант 10

Вопрос 10.1. Обучающие тренажеры для фармацевтических производств.

Вопрос 10.2. Обучающие видео и анимация для фармацевтических производств.

3.2.2.2 Банк вариантов контрольной работы №2.

Раздел 2. Максимальная оценка – 20 баллов. Контрольная работа содержит 2 вопроса, по 10 баллов за вопрос.

Вариант 1

Вопрос 1.1. Тенденции развития моделирования программных продуктов.

Вопрос 1.2. Что такое «множество», при каких условиях совокупность данных можно назвать множеством?

Вариант 2

Вопрос 2.1. Основные понятия и определения баз данных.

Вопрос 2.2. Структурированный язык запросов – SQL, для обращения к базе данных.

Вариант 3

Вопрос 3.1. Правила написания SQL запросов.

Вопрос 3.2. Перечислите основные этапы разработки баз данных.

Вариант 4

Вопрос 4.1. Отличие локальной базы данных от удаленной базы данных.

Вопрос 4.2. Особенности архитектуры клиент-сервер.

Вариант 5

Вопрос 5.1. Что такое «домен», его свойства?

Вопрос 5.2. Что такое «простой, составной, первичный, альтернативный потенциальный ключи»?

Вариант 6

Вопрос 6.1. Обзор информационных программных продуктов.

Вопрос 6.2. При каком условии множество В является подмножеством множества А?

Вариант 7

Вопрос 7.1. Из каких частей состоит отношение, что эти части из себя представляют?

Вопрос 7.2. Для чего служат потенциальные ключи, правило целостности сущностей?

Вариант 8

Вопрос 8.1. Методы интеллектуального анализа данных.

Вопрос 8.2. Основные операции над множествами: объединение, пересечение, вычитание.

Вариант 9

Вопрос 9.1. Что такое «атрибут отношения», «степень отношения», «мощность отношения»?

Вопрос 9.2. Типы связей «один к одному», «один ко многим», «много ко многим».

Вариант 10

Вопрос 10.1. Что такое «декартово произведение множеств», «степень декартового произведения»?

Вопрос 10.2. Дать определение понятиям: «реляционная база данных», «схемареляционной базы данных».

Умение обучающегося предоставить ответы на вопросы демонстрирует освоение им следующих компетенций:

Владеет основами фундаментальных знаний естественнонаучных и общетехнических дисциплин, сопряжённых с областями применения нанотехнологий согласно реализуемому профилю подготовки (биомедицинские и фармацевтические технологии), и способен их использовать в профессиональной деятельности (ПК-2):

– владеет методиками расчета основных технологических показателей химических, фармацевтических и биотехнологических процессов (ПК-2.3);

Способен применять методы математического моделирования и обработки данных для изучения, прогнозирования, расчетов структуры, свойств и процессов получения наноматериалов (ПК-3):

– знает типовые численные методы и программные средства для проведения расчетных работ в области использования биомедицинских и фармацевтических технологий для целей нанотехнологии (ПК-3.1);

– умеет использовать методы математического моделирования для изучения, прогнозирования, расчетов структуры, свойств и процессов получения наноматериалов (ПК-3.2);

– владеет навыками составления математического описания объектов нанотехнологии в области химических, биомедицинских и фармацевтических технологий (ПК-3.3).

3.2.3 Рекомендации по оцениванию лабораторных работ

Лабораторный практикум по дисциплине *«Компьютерные технологии для инженерных задач»* выполняется в соответствии с Учебным планом и занимает 32 акад. ч. Лабораторные работы охватывают 3 раздела дисциплины. В практикум входит 8 работ, примерно по 4-5 академических часов на каждую работу. Выполнение лабораторного практикума способствует закреплению материала, изучаемого в дисциплине *«Компьютерные технологии для инженерных задач»*, а также способствует приобретению практических навыков использования современных методов компьютерного моделирования, составления технологической схемы производства и расчета ее материальных и энергетических балансов, экономической эффективности.

Максимальное количество баллов за выполнение лабораторного практикума составляет 60 баллов (максимально по 5 баллов за лабораторные работы №1-3, по 10 баллов за лабораторные работы № 4-5, 5 баллов за лабораторную работу № 6 и по 10 баллов за лабораторные работы № 7-8). Количество работ и баллов за каждую работу может быть изменено в зависимости от их трудоемкости.

Критерии оценки:

9-10 баллов – выполнены все требования к выполнению и оформлению лабораторной работы: обозначена цель работы, последовательность выполнения, приведены требуемые расчёты, сделан краткий анализ полученных значений/зависимостей, сформулированы выводы, тема раскрыта полностью, выдержан объем, соблюдены требования к оформлению работы, даны правильные ответы на дополнительные вопросы.

7-8 баллов – основные требования к лабораторной работе и к её защите выполнены, но при этом допущены недочеты. В частности, имеются неточности в изложении материала;

отсутствует логическая последовательность в суждениях; не выдержан объем работы; имеются упущения в оформлении работы; на дополнительные вопросы при защите даны неполные ответы.

4-6 баллов – имеются существенные отступления от требований к выполнению лабораторной работы и к выполнению отчёта. В частности, допущены фактические ошибки в содержании работы или при ответе на дополнительные вопросы.

1-3 баллов – Лабораторная работа выполнена лишь частично; допущены грубые ошибки в содержании работы или при ответе на дополнительные вопросы; во время защиты отсутствует вывод.

0 баллов – лабораторная работа не выполнена.

Умение обучающегося самостоятельно выполнить лабораторную работу и подготовить отчёт для её защиты демонстрирует освоение им следующих компетенций:

Владеет основами фундаментальных знаний естественнонаучных и общеинженерных дисциплин, сопряжённых с областями применения нанотехнологий согласно реализуемому профилю подготовки (биомедицинские и фармацевтические технологии), и способен их использовать в профессиональной деятельности (ПК-2):

– владеет методиками расчета основных технологических показателей химических, фармацевтических и биотехнологических процессов (ПК-2.3);

Способен применять методы математического моделирования и обработки данных для изучения, прогнозирования, расчетов структуры, свойств и процессов получения наноматериалов (ПК-3):

– знает типовые численные методы и программные средства для проведения расчетных работ в области использования биомедицинских и фармацевтических технологий для целей нанотехнологий (ПК-3.1);

– умеет использовать методы математического моделирования для изучения, прогнозирования, расчетов структуры, свойств и процессов получения наноматериалов (ПК-3.2);

– владеет навыками составления математического описания объектов нанотехнологий в области химических, биомедицинских и фармацевтических технологий (ПК-3.3).

4. ПРОМЕЖУТОЧНЫЙ КОНТРОЛЬ

4.1 ФОС для промежуточной аттестации обучающихся по дисциплине **«Компьютерные технологии для инженерных задач»** предназначен для оценки степени достижения запланированных результатов обучения по завершению изучения дисциплины в установленной учебным планом форме и позволяют определить результаты освоения дисциплины.

Итоговой формой контроля сформированности компетенций и индикаторов их достижения у обучающихся по дисциплине является *зачет*.

ФОС промежуточной аттестации состоит из вопросов *к зачету* по дисциплине.

4.2 Оценивание обучающегося на зачете

Оценка зачета с оценкой	Требования к знаниям
«отлично»	Оценка «отлично» выставляется обучающемуся, если он глубоко и полностью усвоил материал; исчерпывающе, последовательно, четко и логически стройно его излагает; умеет тесно увязывать теорию с практикой; свободно справляется с задачами, вопросами и другими видами применения знаний, причем не затрудняется с ответом при видоизменении заданий; использует в ответе материал из различных литературных источников; правильно обосновывает принятое решение; владеет разносторонними навыками и приемами выполнения практических задач.
«хорошо»	Оценка «хорошо» выставляется обучающемуся, если он твердо знает материал; грамотно и по существу излагает его, не допуская существенных неточностей в ответе на вопрос; правильно применяет теоретические положения при решении практических вопросов и задач; владеет необходимыми навыками и приемами их выполнения, а также имеет достаточно полное представление о значимости знаний по дисциплине.
«удовлетворительно»	Оценка «удовлетворительно» выставляется обучающемуся, если он имеет знания только основного материала, но не усвоил его деталей; допускает неточности, недостаточно правильные формулировки, нарушения логической последовательности в изложении программного материала; испытывает сложности при выполнении практических работ и затрудняется связать теорию вопроса с практикой.
«неудовлетворительно»	Оценка «неудовлетворительно» выставляется обучающемуся, который не знает значительной части материала; неуверенно отвечает; допускает серьезные ошибки; не имеет представлений по методике выполнения практической работы. Как правило, оценка «неудовлетворительно» ставится обучающимся, которые не могут продолжить обучение без дополнительных занятий по данной дисциплине.

4.3 Вопросы к зачёту для промежуточной аттестации

1. Язык программирования Python. Основные особенности.
2. Преимущества использования языков программирования, в том числе Python, для решения инженерных задач.
3. Что такое среда разработки, для чего она необходима.
4. Существующие в настоящее время современные программные продукты и языки программирования для решения задач в области химической технологии.
5. Основные библиотеки Python. Приведите пять наиболее часто используемых библиотек. Кратко опишите их возможности.
6. Особенности библиотеки Matplotlib.
7. Особенности библиотеки NumPy.
8. Особенности библиотеки SciPy.
9. Этапы разработки простых консольных приложений на языке программирования Python.
10. Библиотека PyQt. Основные возможности. Для чего используется.
11. Численные методы и программные средства, применяемые для решения типовых задач химической и фармацевтической промышленности.
12. Типы автоматизированных систем.

13. Система LIMS управление лабораторными исследованиями.
 14. Система АСУ-ТП (SCADA).
 15. Базы данных, используемые для открытия новых лекарственных средств.
- Примеры.
16. Этапы разработки приложений с графическим интерфейсом.
 17. Информационные системы, используемые в фармацевтическом производстве, примеры.
 18. Инструменты визуализации в рамках математического моделирования для более глубокого понимания природы технологических процессов.
 19. Обучающие тренажеры для фармацевтических производств.
 20. Обучающие видео и анимация для фармацевтических производств.
 21. Тенденции развития моделирования программных продуктов.
 22. Что такое «множество», при каких условиях совокупность данных можно назвать множеством?
 23. Основные понятия и определения баз данных.
 24. Структурированный язык запросов – SQL, для обращения к базе данных.
 25. Правила написания SQL запросов.
 26. Перечислите основные этапы разработки баз данных.
 27. Отличие локальной базы данных от удаленной базы данных.
 28. Особенности архитектуры клиент-сервер.
 29. Что такое «домен», его свойства?
 30. Что такое «простой, составной, первичный, альтернативный потенциальный ключи»?
 31. Обзор информационных программных продуктов.
 32. При каком условии множество В является подмножеством множества А?
 33. Из каких частей состоит отношение, что эти части из себя представляют?
 34. Для чего служат потенциальные ключи, правило целостности сущностей?
 35. Методы интеллектуального анализа данных.
 36. Основные операции над множествами: объединение, пересечение, вычитание.
 37. Что такое «атрибут отношения», «степень отношения», «мощность отношения»?
 38. Типы связей «один к одному», «один ко многим», «много ко многим».
 39. Что такое «декартово произведение множеств», «степень декартового произведения»?
 40. Дать определение понятиям: «реляционная база данных», «схема реляционной базы данных».

*«Утверждаю»
зав. кафедрой ХФИ*

(Подпись) (И.О. Фамилия)
«__» _____ 20__ г.

*Министерство науки и высшего образования
Российской Федерации*

**Российский химико-технологический университет
имени Д.И. Менделеева**

**Кафедра химического и фармацевтического инжиниринга
Направление подготовки 28.03.02 Наноинженерия
Профиль – «Биомедицинские и фармацевтические
нанотехнологии»**

**Дисциплина «Компьютерные технологии для инженерных
задач»**

Билет № 1

1. Язык программирования Python. Основные особенности.
2. Особенности библиотеки SciPy.
3. Информационные системы, используемые в фармацевтическом производстве, примеры.

«Утверждаю»
зав. кафедрой ХФИ

*Министерство науки и высшего образования
Российской Федерации*

____ Н.В. Меньшутина
(Подпись) (И.О. Фамилия)
«__» _____ 20__ г.

Российский химико-технологический университет
имени Д.И. Менделеева

**Кафедра химического и фармацевтического инжиниринга
Направление подготовки 28.03.02 Наноинженерия
Профиль – «Биомедицинские и фармацевтические
нанотехнологии»**

**Дисциплина «Компьютерные технологии для инженерных
задач»**

Билет № 2

1. Основные библиотеки Python. Приведите пять наиболее часто используемых библиотек. Кратко опишите их возможности.
2. Библиотека PyQt. Основные возможности. Для чего используется.
3. Обучающие видео и анимация для фармацевтических производств.

«Утверждаю»
зав. кафедрой ХФИ

*Министерство науки и высшего образования
Российской Федерации*

____ Н.В. Меньшутина
(Подпись) (И.О. Фамилия)
«__» _____ 20__ г.

Российский химико-технологический университет
имени Д.И. Менделеева

**Кафедра химического и фармацевтического инжиниринга
Направление подготовки 28.03.02 Наноинженерия
Профиль – «Биомедицинские и фармацевтические
нанотехнологии»**

**Дисциплина «Компьютерные технологии для инженерных
задач»**

Билет № 3

1. Инструменты визуализации в рамках математического моделирования для более глубокого понимания природы технологических процессов.
2. Правила написания SQL запросов.
3. Что такое «домен», его свойства? Что такое «простой, составной, первичный, альтернативный потенциальный ключи».

*«Утверждаю»
зав. кафедрой ХФИ*

(Подпись) (И.О. Фамилия)
«__» _____ 20__ г.

*Министерство науки и высшего образования
Российской Федерации*

**Российский химико-технологический университет
имени Д.И. Менделеева**

**Кафедра химического и фармацевтического инжиниринга
Направление подготовки 28.03.02 Наноинженерия
Профиль – «Биомедицинские и фармацевтические
нанотехнологии»**

**Дисциплина «Компьютерные технологии для инженерных
задач»**

Билет № 4

1. Что представляет собой архитектура клиент-сервер? Нарисуйте схему.
2. Численные методы и программные средства, применяемые для решения типовых задач химической и фармацевтической промышленности.
3. Типы автоматизированных систем.

*«Утверждаю»
зав. кафедрой ХФИ*

(Подпись) (И.О. Фамилия)
«__» _____ 20__ г.

*Министерство науки и высшего образования
Российской Федерации*

**Российский химико-технологический университет
имени Д.И. Менделеева**

**Кафедра химического и фармацевтического инжиниринга
Направление подготовки 28.03.02 Наноинженерия
Профиль – «Биомедицинские и фармацевтические
нанотехнологии»**

**Дисциплина «Компьютерные технологии для инженерных
задач»**

Билет № 5

1. Инструменты визуализации в рамках математического моделирования для более глубокого понимания природы технологических процессов.
2. Что такое «простой, составной, первичный, альтернативный потенциальный ключи?»
3. Перечислите основные этапы разработки баз данных.

*«Утверждаю»
зав. кафедрой ХФИ*

(Подпись) (И.О. Фамилия)
«__» _____ 20__ г.

*Министерство науки и высшего образования
Российской Федерации*

**Российский химико-технологический университет
имени Д.И. Менделеева**

**Кафедра химического и фармацевтического инжиниринга
Направление подготовки 28.03.02 Наноинженерия
Профиль – «Биомедицинские и фармацевтические
нанотехнологии»**

**Дисциплина «Компьютерные технологии для инженерных
задач»**

Билет № 6

1. Этапы разработки приложений с графическим интерфейсом.
2. Для чего служат потенциальные ключи, правило целостности сущностей?
3. Система LIMS управление лабораторными исследованиями.

*«Утверждаю»
зав. кафедрой ХФИ*

*Министерство науки и высшего образования
Российской Федерации*

(Подпись) (И.О. Фамилия)
«__» _____ 20__ г.

**Российский химико-технологический университет
имени Д.И. Менделеева**

**Кафедра химического и фармацевтического инжиниринга
Направление подготовки 28.03.02 Наноинженерия
Профиль – «Биомедицинские и фармацевтические
нанотехнологии»
Дисциплина «Компьютерные технологии для инженерных
задач»**

Билет № 7

1. Что такое «атрибут отношения», «степень отношения», «мощность отношения»?
2. Типы связей «один к одному», «один ко многим», «много ко многим».
3. Отличие локальной базы данных от удаленной базы данных.

*«Утверждаю»
зав. кафедрой ХФИ*

*Министерство науки и высшего образования
Российской Федерации*

(Подпись) (И.О. Фамилия)
«__» _____ 20__ г.

**Российский химико-технологический университет
имени Д.И. Менделеева**

**Кафедра химического и фармацевтического инжиниринга
Направление подготовки 28.03.02 Наноинженерия
Профиль – «Биомедицинские и фармацевтические
нанотехнологии»
Дисциплина «Компьютерные технологии для инженерных
задач»**

Билет № 8

1. Основные операции над множествами: объединение, пересечение, вычитание.
2. Правила написания SQL запросов.
3. Методы интеллектуального анализа данных.

*«Утверждаю»
зав. кафедрой ХФИ*

(Подпись) (И.О. Фамилия)
«__» _____ 20__ г.

*Министерство науки и высшего образования
Российской Федерации*

**Российский химико-технологический университет
имени Д.И. Менделеева**

**Кафедра химического и фармацевтического инжиниринга
Направление подготовки 28.03.02 Наноинженерия
Профиль – «Биомедицинские и фармацевтические
нанотехнологии»
Дисциплина «Компьютерные технологии для инженерных
задач»**

Билет № 9

1. Численные методы и программные средства, применяемые для решения типовых задач химической и фармацевтической промышленности.
2. Структурированный язык запросов – SQL, для обращения к базе данных.
3. Обучающие видео и анимация для фармацевтических производств.

*«Утверждаю»
зав. кафедрой ХФИ*

(Подпись) (И.О. Фамилия)
«__» _____ 20__ г.

*Министерство науки и высшего образования
Российской Федерации*

**Российский химико-технологический университет
имени Д.И. Менделеева**

**Кафедра химического и фармацевтического инжиниринга
Направление подготовки 28.03.02 Наноинженерия
Профиль – «Биомедицинские и фармацевтические
нанотехнологии»
Дисциплина «Компьютерные технологии для инженерных
задач»**

Билет № 10

1. Что такое «множество», при каких условиях совокупность данных можно назвать множеством?
2. Основные понятия и определения баз данных.
3. Обучающие тренажеры для фармацевтических производств.

*«Утверждаю»
зав. кафедрой ХФИ*

(Подпись) (И.О. Фамилия)
«__» _____ 20__ г.

*Министерство науки и высшего образования
Российской Федерации*

**Российский химико-технологический университет
имени Д.И. Менделеева**

**Кафедра химического и фармацевтического инжиниринга
Направление подготовки 28.03.02 Наноинженерия
Профиль – «Биомедицинские и фармацевтические
нанотехнологии»**

Дисциплина «Компьютерные технологии для инженерных задач»

Билет № 11

1. Инструменты визуализации в рамках математического моделирования для более глубокого понимания природы технологических процессов.
2. Информационные системы, используемые в фармацевтическом производстве, примеры.
3. При каком условии множество В является подмножеством множества А?

*«Утверждаю»
зав. кафедрой ХФИ*

_____ Н.В. Меньшутина
(Подпись) (И.О. Фамилия)
«__» _____ 20__ г.

*Министерство науки и высшего образования
Российской Федерации*

**Российский химико-технологический университет
имени Д.И. Менделеева**

**Кафедра химического и фармацевтического инжиниринга
Направление подготовки 28.03.02 Наноинженерия
Профиль – «Биомедицинские и фармацевтические
нанотехнологии»**

Дисциплина «Компьютерные технологии для инженерных задач»

Билет № 12

1. Особенности библиотеки Matplotlib.
2. Тенденции развития моделирования программных продуктов.
3. Информационные системы, используемые в фармацевтическом производстве, примеры.

*«Утверждаю»
зав. кафедрой ХФИ*

_____ Н.В. Меньшутина
(Подпись) (И.О. Фамилия)
«__» _____ 20__ г.

*Министерство науки и высшего образования
Российской Федерации*

**Российский химико-технологический университет
имени Д.И. Менделеева**

**Кафедра химического и фармацевтического инжиниринга
Направление подготовки 28.03.02 Наноинженерия
Профиль – «Биомедицинские и фармацевтические
нанотехнологии»**

Дисциплина «Компьютерные технологии для инженерных задач»

задач»

Билет № 13

1. Типы автоматизированных систем.
2. Система LIMS управление лабораторными исследованиями.
3. Базы данных, используемые для открытия новых лекарственных средств.Примеры.

*«Утверждаю»
зав. кафедрой ХФИ*

(Подпись) (И.О. Фамилия)
«__» _____ 20__ г.

*Министерство науки и высшего образования
Российской Федерации*

**Российский химико-технологический университет
имени Д.И. Менделеева**

**Кафедра химического и фармацевтического инжиниринга
Направление подготовки 28.03.02 Наноинженерия
Профиль – «Биомедицинские и фармацевтические
нанотехнологии»**

**Дисциплина «Компьютерные технологии для инженерных
задач»**

Билет № 14

1. Типы автоматизированных систем.
2. Система АСУ-ТП (SCADA).
3. Этапы разработки приложений с графическим интерфейсом.

*«Утверждаю»
зав. кафедрой ХФИ*

(Подпись) (И.О. Фамилия)
«__» _____ 20__ г.

*Министерство науки и высшего образования
Российской Федерации*

**Российский химико-технологический университет
имени Д.И. Менделеева**

**Кафедра химического и фармацевтического инжиниринга
Направление подготовки 28.03.02 Наноинженерия
Профиль – «Биомедицинские и фармацевтические
нанотехнологии»**

Дисциплина «Компьютерные технологии для инженерных

задач»

Билет № 15

1. Особенности библиотеки SciPy.
2. Дать определение понятиям: «реляционная база данных», «схемареляционной базы данных»?
3. Численные методы и программные средства, применяемые для решения типовых задач химической и фармацевтической промышленности.

*«Утверждаю»
зав. кафедрой ХФИ*

(Подпись) (И.О. Фамилия)
«__» _____ 20__ г.

*Министерство науки и высшего образования
Российской Федерации*

**Российский химико-технологический университет
имени Д.И. Менделеева**

**Кафедра химического и фармацевтического инжиниринга
Направление подготовки 28.03.02 Наноинженерия
Профиль – «Биомедицинские и фармацевтические
нанотехнологии»**

**Дисциплина «Компьютерные технологии для инженерных
задач»**

Билет № 16

1. Особенности библиотеки NumPy.
2. Библиотека PyQt. Основные возможности. Для чего используется
3. Что такое «домен», его свойства? Что такое «простой, составной, первичный, альтернативный потенциальный ключи».

*«Утверждаю»
зав. кафедрой ХФИ*

(Подпись) (И.О. Фамилия)
«__» _____ 20__ г.

*Министерство науки и высшего образования
Российской Федерации*

**Российский химико-технологический университет
имени Д.И. Менделеева**

**Кафедра химического и фармацевтического инжиниринга
Направление подготовки 28.03.02 Наноинженерия
Профиль – «Биомедицинские и фармацевтические
нанотехнологии»**

Дисциплина «Компьютерные технологии для инженерных

задач»

Билет № 17

1. Основные библиотеки Python. Приведите пять наиболее часто используемых библиотек. Кратко опишите их возможности.
2. Этапы разработки простых консольных приложений на языке программирования Python.
3. Особенности библиотеки Matplotlib.

*«Утверждаю»
зав. кафедрой ХФИ*

Н.В. Меньшутина
(Подпись) (И.О. Фамилия)
«__» _____ 20__ г.

*Министерство науки и высшего образования
Российской Федерации*

**Российский химико-технологический университет
имени Д.И. Менделеева**

**Кафедра химического и фармацевтического инжиниринга
Направление подготовки 28.03.02 Наноинженерия
Профиль – «Биомедицинские и фармацевтические
нанотехнологии»**

**Дисциплина «Компьютерные технологии для инженерных
задач»**

Билет № 18

1. Существующие в настоящее время современные программные продукты и языки программирования для решения задач в области химической технологии.
2. Дать определение понятиям: «реляционная база данных», «схемареляционной базы данных»?
3. Что такое среда разработки, для чего она необходима.

*«Утверждаю»
зав. кафедрой ХФИ*

Н.В. Меньшутина
(Подпись) (И.О. Фамилия)
«__» _____ 20__ г.

*Министерство науки и высшего образования
Российской Федерации*

**Российский химико-технологический университет
имени Д.И. Менделеева**

**Кафедра химического и фармацевтического инжиниринга
Направление подготовки 28.03.02 Наноинженерия
Профиль – «Биомедицинские и фармацевтические
нанотехнологии»**

Дисциплина «Компьютерные технологии для инженерных

Билет № 19

1. Язык программирования Python. Основные особенности.
2. Преимущества использования языков программирования, в том числе Python, для решения инженерных задач.
3. Что такое «домен», его свойства? Что такое «простой, составной, первичный, альтернативный потенциальный ключи».

*«Утверждаю»
зав. кафедрой ХФИ*

Н.В. Меньшутина
(Подпись) (И.О. Фамилия)
«__» _____ 20__ г.

*Министерство науки и высшего образования
Российской Федерации*

**Российский химико-технологический университет
имени Д.И. Менделеева**

**Кафедра химического и фармацевтического инжиниринга
Направление подготовки 28.03.02 Наноинженерия
Профиль – «Биомедицинские и фармацевтические
нанотехнологии»**

**Дисциплина «Компьютерные технологии для инженерных
задач»**

Билет № 20

1. Что представляет собой архитектура клиент-сервер? Нарисуйте схему.
2. Дать определение понятиям: «реляционная база данных», «схемареляционной базы данных»?
3. Дать определение понятиям: «реляционная база данных», «схемареляционной базы данных».

4.4 Перечень компетенций, которые сформированы у обучающихся при успешном выполнении заданий

Общепрофессиональные и профессиональные компетенции:

Владеет основами фундаментальных знаний естественнонаучных и общеинженерных дисциплин, сопряжённых с областями применения наноинженерии согласно реализуемому профилю подготовки (биомедицинские и фармацевтические технологии), и способен их использовать в профессиональной деятельности (ПК-2):

– владеет методиками расчета основных технологических показателей химических, фармацевтических и биотехнологических процессов (ПК-2.3);

Способен применять методы математического моделирования и обработки данных для изучения, прогнозирования, расчетов структуры, свойств и процессов получения наноматериалов (ПК-3):

– знает типовые численные методы и программные средства для проведения расчетных работ в области использования биомедицинских и фармацевтических технологий для целей нанотехнологий (ПК-3.1);

– умеет использовать методы математического моделирования для изучения, прогнозирования, расчетов структуры, свойств и процессов получения наноматериалов (ПК-3.2);

– владеет навыками составления математического описания объектов нанотехнологий в области химических, биомедицинских и фармацевтических технологий (ПК-3.3).

5. МЕТОДИЧЕСКИЕ МАТЕРИАЛЫ, ОПРЕДЕЛЯЮЩИЕ ПРОЦЕДУРУ ОЦЕНИВАНИЯ РЕЗУЛЬТАТОВ ОСВОЕНИЯ ПО ДИСЦИПЛИНЕ

5.1 Положение о рейтинговой системе оценки качества учебной работы студентов в РХТУ им. Д.И. Менделеева, принятое решением Ученого совета РХТУ им. Д.И. Менделеева от 26.02.2020, протокол № 8, введенное в действие приказом ректора РХТУ им. Д.И. Менделеева от 20.03.2020 № 27 ОД;

5.2 Порядок разработки и утверждения образовательных программ федерального государственного бюджетного образовательного учреждения высшего образования «Российский химико-технологический университет имени Д.И. Менделеева», утвержденный решением Ученого совета РХТУ им. Д.И. Менделеева от 28.09.2022, протокол № 2, введенный в действие приказом и.о. ректора РХТУ им. Д.И. Менделеева от 28.11.2022 № 176 ОД;

5.3 Положение об организации и использовании электронного обучения и дистанционных образовательных технологий при реализации образовательных программ в федеральном государственном бюджетном образовательном учреждении высшего образования «Российский химико-технологический университет имени Д.И. Менделеева», принятое решением Ученого совета РХТУ им. Д.И. Менделеева от 27.03.2020, протокол № 9, введенное в действие приказом ректора РХТУ им. Д.И. Менделеева от 27.03.2020 № 29 ОД.

Разработчики фонда оценочных средств по дисциплине «Компьютерные технологии для инженерных задач»:

Заведующий кафедрой ХФИ,
д.т.н., профессор

(подпись)

Н.В. Меньшутина

Фонд оценочных средств по дисциплине «Компьютерные технологии для инженерных задач» одобрены на заседании кафедры ХФИ, протокол № 6 от «15» мая 2023 г.

Заведующий кафедрой ХФИ,
д.т.н., профессор

(подпись)

Н.В. Меньшутина

Согласован:

(ученая степень, ученое звание)

(подпись)

(И.О. Фамилия)

**Дополнения и изменения к фонду оценочных средств
по дисциплине «Компьютерные технологии для инженерных задач»
основной образовательной программы
28.03.02 «Наноинженерия»
профиль подготовки – «Биомедицинские и фармацевтические нанотехнологии»
Форма обучения: очная**

Номер изменения / дополнения	Содержание дополнения / изменения	Основание внесения изменения/дополнения
		протокол заседания кафедры № _____ от «___» _____ 20__ г.
		протокол заседания кафедры № _____ от «___» _____ 20__ г.
		протокол заседания кафедры № _____ от «___» _____ 20__ г.
		протокол заседания кафедры № _____ от «___» _____ 20__ г.
		протокол заседания кафедры № _____ от «___» _____ 20__ г.

Министерство науки и высшего образования Российской Федерации
Федеральное государственное бюджетное образовательное учреждение
высшего образования
«Российский химико-технологический университет
имени Д.И. Менделеева»



«УТВЕРЖДАЮ»

Проректор по учебной работе


Ф.А. Колоколов

19 » июня 2023 г.

РАБОЧАЯ ПРОГРАММА ДИСЦИПЛИНЫ
«Сверхкритические технологии»

Направление подготовки 28.03.02 Наноинженерия

Профиль подготовки –
«Биомедицинские и фармацевтические нанотехнологии»

Квалификация «бакалавр»

РАССМОТРЕНО И ОДОБРЕНО
на заседании Методической комиссии
РХТУ им. Д.И. Менделеева
«19 июня 2023 г.»

Председатель  Н.А. Макаров

Москва 2023

Программа составлена зав. кафедрой химического и фармацевтического инжиниринга, д.т.н., профессором Н.В. Меньшутиной, к.т.н., доцентом кафедры химического и фармацевтического инжиниринга П.Ю. Цыганковым

Программа рассмотрена и одобрена на заседании кафедры химического и фармацевтического инжиниринга РХТУ им. Д.И. Менделеева «15» мая 2023 г., протокол №6.

1. ЦЕЛЬ И ЗАДАЧИ ДИСЦИПЛИНЫ

Программа составлена в соответствии с требованиями Федерального государственного образовательного стандарта высшего образования – бакалавриат для направления подготовки бакалавров 28.03.02 Наноинженерия, профиль «Биомедицинские и фармацевтические нанотехнологии», рекомендациями методической комиссии и накопленным опытом преподавания дисциплин кафедрой кибернетики химико-технологических процессов РХТУ им. Д.И. Менделеева. Программа рассчитана на изучение дисциплины в течение одного семестра.

Дисциплина *«Сверхкритические технологии»* относится к вариативной части, к блоку дисциплин по выбору учебного плана и рассчитана на изучение в 8 семестре. Программа дисциплины предполагает, что обучающиеся имеют теоретическую и практическую подготовку в области процессов и аппаратов химической технологии, математики, информатики, физической химии, общей химической технологии.

Цель дисциплины «Сверхкритические технологии» – изучение основных процессов и аппаратов для получения и обработки материалов различной природы и свойств с использованием сверхкритических флюидов в промышленности, а также ознакомление с основными подходами к моделированию данных систем.

Задачи дисциплины:

- изучение сверхкритического состояния вещества и свойств сверхкритических флюидов, а также смесей на их основе;
- изучение современных технологий получения и обработки материалов с использованием сверхкритических флюидов;
- изучение конструкций и принципов работы ёмкостного оборудования высокого давления;
- изучение конструкций и принципов работы оборудования для создания давления при нормальных и высоких температурах;
- ознакомление с контрольно-измерительными приборами для работы при высоких и сверхвысоких давлениях;
- изучение методик исследования фазовых равновесий при высоких давлениях;
- ознакомление с подходами и методами моделирования процессов и аппаратов сверхкритических технологий.

Дисциплина *«Сверхкритические технологии»* преподаётся в 8 семестре. Контроль успеваемости студентов ведётся по принятой в университете рейтинговой системе.

Рабочая программа дисциплины может быть реализована с применением электронных образовательных технологий и электронного обучения полностью или частично.

2. ТРЕБОВАНИЯ К РЕЗУЛЬТАТАМ ОСВОЕНИЯ ДИСЦИПЛИНЫ

Изучение дисциплин направлено на приобретение следующих **компетенций и индикаторов их достижения:**

Профессиональные компетенции и индикаторы их достижения:

Задача профессиональной деятельности	Объект или область знания	Код и наименование ПК	Код и наименование индикатора достижения ПК	Основание (профессиональный стандарт, анализ опыта) Обобщенные трудовые функции
Научно-исследовательский тип задач профессиональной деятельности				
<p>– проведение информационного поиска по отдельным объектам исследований применительно к решению поставленных задач; – участие в составе коллектива в выполнении научных исследований, выполнение экспериментов с использованием типовых методик с составлением методик проведенных исследований, проведение испытаний, диагностики и контроля качества</p>	<p>– методы исследований, испытаний, диагностики и контроля качества наноматериалов, полуфабрикатов, заготовок деталей и изделий на их основе; – наноматериалы и нанотехнологии для химии, фармацевтики и биотехнологии</p>	<p>ПК-2. Владеет основами фундаментальных знаний естественнонаучных и общеинженерных дисциплин, сопряжённых с областями применения наноинженерии согласно реализуемому профилю подготовки (химия, биотехнология, фармацевтика), и способен их использовать в профессиональной деятельности.</p>	<p>ПК-2.1 Знает типовые процессы химической технологии, биотехнологии и фармацевтики, соответствующие аппараты и методы их расчета, а также научные основы методов управления процессами. ПК-2.2 Умеет проводить экспериментальные исследования по предлагаемым методикам, анализировать и обрабатывать результаты экспериментов (в различных областях химии, биотехнологии и фармацевтики). ПК-2.3 Владеет методами расчета и анализа процессов в химических реакторах, биореакторах и аппаратах фармации, методами определения технологических показателей процесса.</p>	<p>Профессиональный стандарт 26.006 «Специалист по разработке наноструктурированных композиционных материалов», утвержденный приказом Министерства труда и социальной защиты Российской Федерации от 08.09.2015 № 604н. Обобщенная трудовая функция А: Лабораторно-аналитическое сопровождение разработки наноструктурированных композиционных материалов. А/03.6. Подбор технологических параметров процесса для производства наноструктурированных композиционных материалов с заданными свойствами (уровень квалификации – б)</p> <p>Профессиональный стандарт 40.044 «Специалист по научно-</p>

Задача профессиональной деятельности	Объект или область знания	Код и наименование ПК	Код и наименование индикатора достижения ПК	Основание (профессиональный стандарт, анализ опыта) Обобщенные трудовые функции
наноматериалов, полуфабрикатов, заготовок деталей и изделий на их основе				техническим разработкам и испытаниям полимерных наноструктурированных пленок», утвержденный приказом Министерства труда и социальной защиты Российской Федерации от 10.07.2014 № 447н. Обобщенная трудовая функция В: Экспериментально-методическое сопровождение научно-технической разработки и испытаний новых полимерных наноструктурированных пленок. В/03.6. Организация контроля качества сырья, основных и вспомогательных материалов и новых полимерных наноструктурированных пленок (уровень квалификации – б)
– проведение информационного поиска по отдельным объектам исследований применительно к решению поставленных задач;	– методы исследований, испытаний, диагностики и контроля качества наноматериалов, полуфабрикатов, заготовок деталей и	ПК-3. Способен применять расчётно-теоретические методы для изучения и модификации свойств наноматериалов и наноструктур и процессов с их участием с использованием	ПК-3.3 Умеет использовать расчётно-теоретические методы для изучения и модификации свойств нанобъектов и процессов с их участием в химии, биотехнологии и фармацевтике.	Профессиональный стандарт 26.006 «Специалист по разработке наноструктурированных композиционных материалов», утвержденный приказом Министерства труда и социальной защиты Российской

Задача профессиональной деятельности	Объект или область знания	Код и наименование ПК	Код и наименование индикатора достижения ПК	Основание (профессиональный стандарт, анализ опыта) Обобщенные трудовые функции
<p>– сбор научно-технической информации по теме исследования (научно-техническая литература, патенты) для составления обзоров, отчетов, научных публикаций, участие в подготовке отчетов и публикаций по теме исследования</p>	<p>изделий на их основе; – наноматериалы и нанотехнологии для химии, фармацевтики и биотехнологии</p>	<p>современной вычислительной техники.</p>		<p>Федерации от 08.09.2015 № 604н. Обобщенная трудовая функция А: Лабораторно-аналитическое сопровождение разработки наноструктурированных композиционных материалов. А/05.6. Определение соответствия наноструктурированных композиционных материалов новыми свойствами техническому заданию (уровень квалификации – б)</p> <p>Профессиональный стандарт 40.104 «Специалист по измерению параметров и модификации свойств наноматериалов и наноструктур», утвержденный приказом Министерства труда и социальной защиты Российской Федерации от 08.09.2015 № 611н. Обобщенная трудовая функция С: Совершенствование процессов измерений параметров и модификации</p>

Задача профессиональной деятельности	Объект или область знания	Код и наименование ПК	Код и наименование индикатора достижения ПК	Основание (профессиональный стандарт, анализ опыта) Обобщенные трудовые функции
				<p>свойств наноматериалов и наноструктур. С/02.6. Модернизация существующих и внедрение новых процессов и оборудования для модификации свойств наноматериалов и наноструктур (уровень квалификации – 6)</p>

В результате изучения дисциплины студент бакалавриата должен:

Знать:

- основные типы процессов получения и обработки материалов с использованием технологий сверхкритических флюидов;
- основные типы, конструкции и характеристики технологического оборудования для проведения процессов с использованием технологий сверхкритических флюидов;
- физические основы сверхкритических флюидов, позволяющие предсказывать свойства чистых сверхкритических флюидов, а также смесей на их основе;
- типы, конструкции и особенности вспомогательного технологического оборудования и контрольно-измерительных приборов для систем, работающих под высоким и сверхвысоким давлением;
- методики исследования фазовых равновесий при высоких давлениях в системах различной природы;
- методы и подходы к моделированию процессов и аппаратов сверхкритических технологий.

Уметь:

- выбирать оборудование для проведения процессов с использованием технологий сверхкритических флюидов;
- рассчитывать параметры и режимы работы основного и вспомогательного оборудования сверхкритических технологий;
- проводить исследования фазовых равновесий систем различной природы при высоких давлениях;
- комплектовать установки, работающие при высоких давлениях, запорно-регулирующей арматурой и контрольно-измерительными приборами;
- использовать современные аналитические методы для исследования свойств сверхкритических флюидов;
- выбирать наиболее подходящие методы и инструменты для моделирования процессов и аппаратов сверхкритических технологий.

Владеть:

- основами процессов получения и обработки материалов с использованием технологий сверхкритических флюидов;
- современным инструментарием разработки и создания оборудования сверхкритических технологий;
- основными навыками проектирования производств, использующих технологии сверхкритических флюидов;
- современными знаниями в области сверхкритических флюидов и смесей на их основе.

3. ОБЪЕМ ДИСЦИПЛИНЫ И ВИДЫ УЧЕБНОЙ РАБОТЫ

Виды учебной работы	Объем дисциплины		
	ЗЕ	Акад. ч	Астр. ч.
Общая трудоемкость дисциплины по учебному плану	4	144	108
Контактная работа – аудиторные занятия:	1,78	64	48
Лекции (Лек)	0,89	32	24
Лабораторные занятия (ЛЗ)	0,89	32	24
Самостоятельная работа (СР):	2,22	80	60
Контактная самостоятельная работа	2,22	0,4	0,3
Самостоятельное изучение разделов дисциплины		79,6	59,7
Вид контроля:	Зачёт с оценкой		

4. СОДЕРЖАНИЕ ДИСЦИПЛИНЫ

4.1 Разделы дисциплины и виды занятий

№	Раздел дисциплины	Всего	Лекции	ЛР	СР
	Введение	2	2	–	–
1	Раздел 1. Сверхкритическое состояние вещества	14	6	–	8
1.1	Фазовые состояния	7	3	–	4
1.2	Сверхкритическое состояние вещества	7	3	–	4
2	Раздел 2. Сверхкритические технологии получения монолитных и жидких материалов	14	4	–	10
2.1	Технологии и физические основы получения монолитных и жидких материалов с использованием сверхкритических флюидов	7	2	–	5
2.2	Аппаратурное оформление технологий получения монолитных и жидких материалов с использованием сверхкритических флюидов	7	2	–	5
3	Раздел 3. Сверхкритические технологии получения дисперсных материалов	30	4	16	10
3.1	Технологии и физические основы получения дисперсных материалов с использованием сверхкритических флюидов	23	2	16	5
3.2	Аппаратурное оформление технологий получения дисперсных материалов с использованием сверхкритических флюидов	7	2	–	5
4	Раздел 4. Ёмкостные аппараты высокого давления для сверхкритических технологий	14	4	–	10
4.1	Основные типы и конструкции ёмкостных аппаратов высокого давления	7	2	–	5
4.2	Конструкционные материалы, применяемые для работы при высоких и сверхвысоких давлениях	7	2	–	5
5	Раздел 5. Контрольно-измерительные приборы для процессов, протекающих при высоких и сверхвысоких давлениях	8	–	–	8

№	Раздел дисциплины	Всего	Лекции	ЛР	СР
5.1	Методы измерения высоких и сверхвысоких давлений	3	–	–	3
5.2	Измерение и регулировка расхода сжатой среды	3	–	–	3
5.3	Измерение температуры при высоком давлении	2	–	–	2
6	Раздел 6. Вспомогательное оборудование и детали установок сверхкритических технологий	14	4	–	10
6.1	Методы создания давления при нормальных и высоких температурах	4	1	–	3
6.2	Нагревание при высоких давлениях	4	1	–	3
6.3	Запорно-регулирующая арматура установок высокого давления	3	1	–	2
6.4	Перемешивание и циркуляция под давлением	3	1	–	2
7	Раздел 7. Аналитические методы исследования систем при высоких давлениях	16	4	–	12
7.1	Методики исследований фазовых равновесий при высоких давлениях	4	1	–	3
7.2	Методы отбора проб и методы анализа	4	1	–	3
7.3	Определение сжимаемости газов и жидкостей	3	1	–	2
7.4	Методика измерения поверхностного натяжения на границе жидкость – газ	2,5	0,5	–	2
7.5	Оптические, рентгеновские и иные спектральные методы, электрические измерения	2,5	0,5	–	2
8	Раздел 8. Инструменты и методы моделирования процессов и аппаратов сверхкритических технологий	32	4	16	12
8.1	Особенности моделирования процессов и аппаратов сверхкритических технологий	2,5	0,5	–	2
8.2	Современные инструменты моделирования	2,5	0,5	–	2
8.3	Мультимасштабные подходы к моделированию	2	1	–	1
8.4	Моделирование многофазных систем при высоких давлениях	13	1	8	4
8.5	Модели турбулентных течений	12	1	8	3
	ИТОГО	144	32	32	80

4.2 Содержание разделов дисциплины

Введение. Краткий исторический очерк развития сверхкритических технологий и методов исследований систем при высоких и сверхвысоких давлениях. Современные области применения сверхкритических технологий. Цели и задачи дисциплины. Основные понятия и определения.

Раздел 1. Сверхкритическое состояние вещества. Что такое сверхкритическое состояние вещества. Фазовые диаграммы. Критическая точка. Свойства сверхкритических флюидов. Вещества, применяемые в качестве сверхкритических растворителей. Уравнения состояния вещества.

Раздел 2. Сверхкритические технологии получения монолитных и жидких материалов. Классификация технологий получения монолитных и жидких материалов. Основные конструкции технологических аппаратов и типовые технологические схемы. Режимы работы оборудования. Физические основы сверхкритических процессов получения монолитных и жидких материалов.

Раздел 3. Сверхкритические технологии получения дисперсных материалов. Классификация технологий получения дисперсных материалов. Основные конструкции технологических аппаратов и типовые технологические схемы. Режимы работы оборудования. Физические основы сверхкритических процессов получения дисперсных материалов.

Раздел 4. Ёмкостные аппараты высокого давления для сверхкритических технологий. Основные типы и конструкции ёмкостных аппаратов высокого давления. Конструкционные материалы, применяемые для работы при высоких и сверхвысоких давлениях.

Раздел 5. Контрольно-измерительные приборы для процессов, протекающих при высоких и сверхвысоких давлениях. Методы измерения высоких и сверхвысоких давлений. Измерение и регулировка расхода сжатой среды. Измерение температуры при высоком давлении.

Раздел 6. Вспомогательное оборудование и детали установок сверхкритических технологий. Методы создания давления при нормальных и высоких температурах. Сжатие газов. Сжатие жидкостей и твёрдых тел. Создание высоких давлений с одновременным приложением силы сдвига. Нагревание при высоких давлениях. Сжатие при низких температурах. Запорно-регулирующая арматура установок высокого давления. Затворы лабораторных аппаратов. Перемешивание и циркуляция под давлением. Общее оборудование лабораторий сверхкритических технологий.

Раздел 7. Аналитические методы исследования систем при высоких давлениях. Методики исследований фазовых равновесий при высоких давлениях: система жидкость – газ, система твёрдое тело – жидкость, система газ – газ, система твёрдое тело – газ. Методы отбора проб и методы анализа. Определение сжимаемости газов и жидкостей. Методика измерения поверхностного натяжения на границе жидкость – газ. Оптические, рентгеновские и иные спектральные методы, электрические измерения.

Раздел 8. Инструменты и методы моделирования процессов и аппаратов сверхкритических технологий. Особенности моделирования процессов и аппаратов сверхкритических технологий. Современные инструменты моделирования. Мультимасштабные подходы к моделированию. Моделирование многофазных систем при высоких давлениях. Модели турбулентных течений.

5. СООТВЕТСТВИЕ СОДЕРЖАНИЯ ТРЕБОВАНИЯМ К РЕЗУЛЬТАТАМ ОСВОЕНИЯ ДИСЦИПЛИНЫ

№	В результате освоения дисциплины студент должен:	Раздел 1	Раздел 2	Раздел 3	Раздел 4	Раздел 5	Раздел 6	Раздел 7	Раздел 8
	Знать:								
1	основные типы процессов получения и обработки материалов с использованием технологий сверхкритических флюидов		+	+					
2	основные типы, конструкции и характеристики технологического оборудования для проведения процессов с использованием технологий сверхкритических флюидов		+	+	+				
3	физические основы сверхкритических флюидов, позволяющие предсказывать свойства чистых сверхкритических флюидов, а также смесей на их основе	+	+	+					
4	типы, конструкции и особенности вспомогательного технологического оборудования и контрольно-измерительных приборов для систем, работающих под высоким и сверхвысоким давлением					+	+		
5	методики исследования фазовых равновесий при высоких давлениях в системах различной природы							+	
6	методы и подходы к моделированию процессов и аппаратов сверхкритических технологий								+
	Уметь:								
7	выбирать оборудование для проведения процессов с использованием технологий сверхкритических флюидов	+	+	+	+				
8	рассчитывать параметры и режимы работы основного и вспомогательного оборудования сверхкритических технологий		+	+	+		+		
9	проводить исследования фазовых равновесий систем различной природы при высоких давлениях	+				+		+	

№	В результате освоения дисциплины студент должен:	Раздел 1	Раздел 2	Раздел 3	Раздел 4	Раздел 5	Раздел 6	Раздел 7	Раздел 8
10	комплектовать установки, работающие при высоких давлениях, запорно-регулирующей арматурой и контрольно-измерительными приборами					+			
11	использовать современные аналитические методы для исследования свойств сверхкритических флюидов							+	
12	выбирать наиболее подходящие методы и инструменты для моделирования процессов и аппаратов сверхкритических технологий								+
	Владеть:								
13	основами процессов получения и обработки материалов с использованием технологий сверхкритических флюидов	+	+	+					
14	современным инструментарием разработки и создания оборудования сверхкритических технологий				+				+
15	основными навыками проектирования производств, использующих технологии сверхкритических флюидов		+	+	+	+	+		
16	современными знаниями в области сверхкритических флюидов и смесей на их основе	+						+	
В результате освоения дисциплины студент должен приобрести следующие профессиональные компетенции и индикаторы их достижения:									
	Код и наименование ПК	Код и наименование индикатора достижения ПК							
17	ПК-2. Владеет основами фундаментальных знаний естественнонаучных и общеинженерных дисциплин, сопряжённых с областями применения нанотехнологий согласно реализуемому	ПК-2.1 Знает типовые процессы химической технологии, биотехнологии и фармацевтики, соответствующие аппараты и методы их расчета, а также				+	+	+	+

№	В результате освоения дисциплины студент должен:		Раздел 1	Раздел 2	Раздел 3	Раздел 4	Раздел 5	Раздел 6	Раздел 7	Раздел 8
	профилю подготовки (химия, биотехнология, фармацевтика), и способен их использовать в профессиональной деятельности.	научные основы методов управления процессами.								
18	ПК-2. Владеет основами фундаментальных знаний естественнонаучных и инженерных дисциплин, сопряжённых с областями применения нанотехнологий согласно реализуемому профилю подготовки (химия, биотехнология, фармацевтика), и способен их использовать в профессиональной деятельности.	ПК-2.2 Умеет проводить экспериментальные исследования по предлагаемым методикам, анализировать и обрабатывать результаты экспериментов (в различных областях химии, биотехнологии и фармацевтики).				+	+	+		+
19	ПК-2. Владеет основами фундаментальных знаний естественнонаучных и инженерных дисциплин, сопряжённых с областями применения нанотехнологий согласно реализуемому профилю подготовки (химия, биотехнология, фармацевтика), и способен их	ПК-2.3 Владеет методами расчета и анализа процессов в химических реакторах, биореакторах и аппаратах фармации, методами определения технологических показателей процесса.				+	+	+		+

№	В результате освоения дисциплины студент должен:		Раздел 1	Раздел 2	Раздел 3	Раздел 4	Раздел 5	Раздел 6	Раздел 7	Раздел 8
	использовать профессиональной деятельности.	в								
20	ПК-3. Способен применять расчётно-теоретические методы для изучения и модификации свойств наноматериалов и наноструктур и процессов с их участием с использованием современной вычислительной техники.	ПК-3.3 Умеет использовать расчётно-теоретические методы для изучения и модификации свойств нанообъектов и процессов с их участием в химии, биотехнологии и фармацевтике.	+	+	+	+	+	+	+	+

6. ПРАКТИЧЕСКИЕ И ЛАБОРАТОРНЫЕ ЗАНЯТИЯ

6.1 Практические занятия

Примерные темы практических занятий по дисциплине

Практические занятия по дисциплине «*Сверхкритические технологии*» не предусмотрены.

6.2 Лабораторные занятия

Выполнение лабораторного практикума способствует закреплению материала, изучаемого в дисциплине «*Сверхкритические технологии*», а также способствует приобретению практических навыков проведения технологических процессов с использованием сверхкритических флюидов и составления математических моделей технологических процессов и аппаратов.

Максимальное количество баллов за выполнение лабораторного практикума составляет 40 баллов (максимально 10 баллов за каждую работу). Количество работ и баллов за каждую работу может быть изменено в зависимости от их трудоемкости.

Примеры лабораторных работ и разделы, которые они охватывают

№	№ раздела дисциплины	Наименование лабораторных работ	Часы
1	3	Лабораторная работа №1. Исследование фазового состояния многокомпонентной системы при переходе в сверхкритическое состояние	8
2	3	Лабораторная работа №2. Получение порошков на основе субмикронных частиц с использованием технологии быстрого расширения сверхкритических флюидов	8
3	8	Лабораторная работа №3. Моделирование процесса растворения веществ в сверхкритическом флюиде в аппарате проточного типа	8
4	8	Лабораторная работа №4. Моделирование турбулентных режима истечения сверхкритического флюида из сопла форсунки	8

7. САМОСТОЯТЕЛЬНАЯ РАБОТА

Рабочей программой дисциплины «*Сверхкритические технологии*» предусмотрена самостоятельная работа студента в объеме 80 акад. ч. Самостоятельная работа проводится с целью углубления знаний по дисциплине и предусматривает:

- регулярную проработку пройденного на лекциях и практических занятиях учебного материала;
- подготовку к контрольным работам по материалу лекционного курса;
- участие в семинарах РХТУ им. Д.И. Менделеева по тематике дисциплины;
- ознакомление и проработку рекомендованной литературы;
- подготовку к сдаче зачета с оценкой и лабораторного практикума по курсу.

Планирование времени на самостоятельную работу, необходимого на изучение дисциплины, студентам лучше всего осуществлять на весь период изучения, предусматривая при этом регулярное повторение пройденного материала. Материал, законспектированный на лекциях, необходимо регулярно дополнять сведениями из литературных источников, представленных в рабочей программе. При работе с указанными источниками рекомендуется составлять краткий конспект материала, с обязательным фиксированием библиографических данных источника.

8. ПРИМЕРЫ ОЦЕНОЧНЫХ СРЕДСТВ ДЛЯ КОНТРОЛЯ ОСВОЕНИЯ ДИСЦИПЛИНЫ

(РАЗДЕЛ ВЫПОЛНЕН В АВТОРСКОЙ РЕДАКЦИИ)

8.1 Примерная тематика реферативно-аналитической работы

Реферативно-аналитическая работа по дисциплине «*Сверхкритические технологии*» не предусмотрена.

8.2 Примеры контрольных вопросов для текущего контроля освоения дисциплины

Для текущего контроля предусмотрено 2 контрольные работы (по одной контрольной работе по разделам 4 и 8). Максимальная оценка за контрольные работы 1 и 2 (8 семестр) составляет по 10 баллов за каждую. 40 баллов отводятся на лабораторные работы.

Раздел 4. Примеры вопросов к контрольной работе № 1. Максимальная оценка – 10 баллов. Контрольная работа содержит 2 вопроса, по 5 баллов за вопрос.

Вариант 1

Задание 1. Химия сверхкритических жидкостей. Диаграмма состояния однокомпонентной системы. Критическое состояние и его особенности. Для бутанола $P(\text{кр.}) = 35,7$ атм., а $t(\text{кр.}) = 152,8$ °С. Оцените критический объем бутанола.

Задание 2. Составить тепловой баланс аппарата высокого давления проточного типа, используемого для получения субмикронных частиц. Внешний диаметр аппарата $\frac{3}{4}$ " , толщина стенки аппарата 0,08" , высота аппарата 500 мм. Диоксид углерода подаётся со скоростью 100 нл/ч.

Вариант 2

Задание 1. Перечислить основные стадии процесса сверхкритической экстракции. Дать классификацию аппаратов, применяемых для экстракции.

Задание 2. Рассчитать удельную теплоёмкость и коэффициент теплопроводности сверхкритической смеси «диоксид углерода – этанол», находящихся при температуре 53°С и давлении 107 атм. Рассчитать коэффициенты диффузии компонентов смеси при указанных условиях.

Раздел 8. Примеры вопросов к контрольной работе № 2. Максимальная оценка – 10 баллов. Контрольная работа содержит 2 вопроса, по 5 баллов за вопрос.

Вариант 1

Задание 1. Спектральные методы анализа состава многокомпонентных систем в сверхкритическом состоянии, применяемые в производственных процессах. Дать классификацию, указать области применения. Привести схемы аппаратного оформления.

Задание 2. Привести основные уравнения модификаций модели турбулентности k-ε. Указать особенности модификаций и их отличия.

Вариант 2

Задание 1. Методы расчёта коэффициентов диффузии для многокомпонентных систем в сверхкритическом состоянии.

Задание 2. На примере фазовой диаграммы системы «сверхкритический CO₂ – изопропанол» построить график проведения процесса сверхкритической сушки.

8.3 Вопросы для итогового контроля освоения дисциплины (зачёт с оценкой)

Максимальное количество баллов за зачёт с оценкой – 40 баллов. Билет для зачёта содержит 3 вопроса.

1 вопрос – 10 баллов, вопрос 2 – 15 баллов, вопрос 3 – 15 баллов.

8.3.1 Примеры контрольных вопросов для итогового контроля освоения дисциплины (8 семестр – зачёт с оценкой)

Максимальное количество баллов за зачёт с оценкой – 40 баллов.

1 вопрос – 10 баллов, вопрос 2 – 15 баллов, вопрос 3 – 15 баллов.

1. Фазовые диаграммы сверхкритического процесса сушки (для двух разных растворителей в золе).
2. Аппарат для проведения процесса сверхкритической сушки. Схема. Описание процесса сверхкритической сушки.
3. Объяснить процесс сверхкритической адсорбции. Схема движения потоков в реакторе.
4. Стадии процесса сверхкритической экстракции. Привести эскиз аппарата для процесса сверхкритической экстракции.
5. Привести эскиз аппарата для процесса сверхкритической сушки.
6. Привести эскиз аппарата для процесса сверхкритической адсорбции.
7. Привести эскиз аппарата для процесса сверхкритической экстракции.
8. Схема движения потоков в реакторе.
9. Основные уравнения для описания состояния системы под давлением. Сверхкритический флюид.
10. Сверхкритические процессы RESS, SAS.
11. Основные параметры ведения процесса сверхкритической сушки.
12. Основные стадии процесса сверхкритической адсорбции. Использование аэрогелей для доставки лекарственных средств.
13. Фазовая диаграмма диоксида углерода. Физический смысл линий на фазовой диаграмме. Критическое давление, критическая температура.
14. Основные этапы сверхкритической сушки. Механизмы массопереноса на каждом из этапов.
15. Физический смысл линий на фазовой диаграмме. Критическое давление, критическая температура.
16. Влияние температуры и давления на первый этап сверхкритической сушки.
17. Влияние температуры и давления на второй этап сверхкритической сушки.
18. Влияние расхода сушильного агента (сверхкритического диоксида углерода) на второй этап сверхкритической сушки.
19. Зависимость сверхкритической сушки от температуры и давления.
20. Вещества, используемые в качестве сверхкритических флюидов. Их характеристики.
21. Основные этапы сверхкритической адсорбции.
22. Параметры (температура, давление) проведения процесса сверхкритической адсорбции.
23. Сверхкритические флюиды и их характеристики.
24. Влияние параметров процесса на растворимость веществ.
25. Способ организации процесса сверхкритической адсорбции (периодический, непрерывный).
26. Массообменные процессы, протекающие при сверхкритической адсорбции.
27. Зависимость сверхкритической адсорбции от температуры и давления.
28. Основные этапы сверхкритической экстракции.
29. Механизмы массопереноса сверхкритической экстракции.

30. Методы интенсификации процесса сверхкритической экстракции.
31. Параметры (температура, давление) проведения процесса сверхкритической экстракции.
32. Зависимость сверхкритической экстракции от температуры и давления.
33. Равновесные фазовые диаграммы для двухкомпонентной системы «диоксид углерода–этиловый спирт» при различных температурах.
34. Равновесные фазовые диаграммы для двухкомпонентной системы «диоксид углерода–этиловый спирт» при различных температурах. Анализ фазовых диаграмм. Ведение процесса сверхкритической сушки.
35. Уравнение Ван-дер-Ваальса. Запись уравнения. Физический смысл переменных входящих в уравнение.
36. Уравнение Пенга-Робинсона. Запись уравнения. Физический смысл переменных входящих в уравнение.
37. Физический смысл переменных входящих в уравнение Ван-дер-Ваальса.
38. Физический смысл переменных входящих в уравнение Пенга-Робинсона.
39. Сравнение конвективной сушки и сверхкритической сушки. Основные преимущества сверхкритической сушки.
40. Способы проведения сверхкритической сушки. Достоинства и недостатки каждого из способов.
41. Основные преимущества сверхкритической сушки.
42. Низкотемпературная сверхкритическая сушка.
43. Достоинства и недостатки способов проведения сверхкритической сушки.
44. Влияния расхода сверхкритического растворителя на этапы сушки.
45. Высокотемпературная сверхкритическая сушка.
46. Способ организации процесса сверхкритической сушки (периодический, непрерывный).
47. Периодический способ организации процесса сверхкритической сушки.
48. Непрерывный способ организации процесса сверхкритической сушки.
49. Аппаратурное оформление сверхкритической сушки. Основные узлы.
50. Контрольно-измерительные приборы и автоматика (КИПиА) в технологической схеме сверхкритической сушки.
51. Какие контрольно-измерительные приборы и автоматику (КИПиА) можно использовать в технологической схеме сверхкритической сушки.
52. Достоинства и недостатки различных способов проведения сверхкритической сушки.
53. Понятие сверхкритической адсорбции.
54. Применение технологии сверхкритической адсорбции.
55. Требования, предъявляемые к адсорбенту (пористому материалу) и к адсорбтиву при проведении сверхкритической адсорбции.
56. Преимущества использования сверхкритических флюидов для внедрения веществ в пористые материалы.
57. Преимущества использования сверхкритической адсорбции для создания композиций аэрогель-АФИ.
58. Аппаратурное оформление сверхкритической адсорбции. Основные узлы.
59. КИПиА в технологической схеме сверхкритической адсорбции.
60. Понятие сверхкритической экстракции.
61. Использование соразтворителей в сверхкритической экстракции.
62. Области применения сверхкритической экстракции.
63. Преимущества сверхкритической экстракции над классической экстракцией.
64. Основные отличия процесса сверхкритической сушки и сверхкритической экстракции.
65. Способы организации процесса сверхкритической экстракции.

66. Способ организации процесса сверхкритической экстракции при высоком содержании экстрагируемого вещества (проточный).
67. Способ организации процесса сверхкритической экстракции при низком содержании экстрагируемого вещества.
68. Способ организации процесса сверхкритической экстракции при высоком и низком содержании экстрагируемого вещества.
69. Аппаратурное оформление сверхкритической экстракции. Основные узлы.
70. Основные отличия аппаратурного оформления сверхкритической сушки и сверхкритической экстракции.
71. КИПиА технологической схемы сверхкритической экстракции.
72. Процессы микронизации в которых сверхкритический флюид выступает в качестве растворителя. Области применения.
73. Процесс быстрого расширения сверхкритического раствора (RESS).
74. Параметры (температура, давление) проведения процесса RESS.
75. Процессы быстрого расширения сверхкритического раствора в жидкий растворитель (RESOLV) и быстрого расширения сверхкритического раствора в воду (RESAS).
76. Параметры (температура, давление) проведения процессов RESAS и RESOLV.
77. Основные отличия процессов RESS и RESOLV.
78. Основные отличия процессов RESS и RESAS.
79. Преимущества RESOLV и RESAS над RESS.
80. Преимущества RESS над RESAS и RESOLV.
81. Недостатки RESAS и RESOLV на примере RESS.
82. Аппаратурное оформление процесса RESS. Основные узлы.
83. Аппаратурное оформление процессов RESAS и RESOLV. Основные узлы.
84. Отличия аппаратурного оформления процессов RESAS и RESOLV от RESS.
85. Процессы RESS и RESAS и их основные отличия.
86. Процессы микронизации в которых сверхкритический флюид выступает в качестве антирастворителя. Области применения.
87. Процесс осаждения в сверхкритическом антирастворителе (SAS).
88. Параметры (температура, давление) проведения процесса SAS.
89. Процесс осаждение в газофазном антирастворителе (GAS).
90. Параметры (температура, давление) проведения процесса GAS.
91. Получение частиц из газонасыщенного раствора методом PGSS.
92. Применение метода PGSS. Параметры (температура, давление) проведения процесса PGSS.
93. Параметры (температура, давление) проведения процесса PGSS.
94. Этапы моделирования сверхкритических процессов.
95. Построение геометрии виртуального аппарата.
96. Генерация и адаптация расчётной сетки.
97. Основные уравнения, использующиеся при расчётах сверхкритических процессов.
98. Уравнение сохранения энергии для процессов, протекающих в среде сверхкритического флюида.
99. Уравнение сохранения массы для процессов, протекающих в среде сверхкритического флюида.
100. Уравнение сохранения импульса

Фонд оценочных средств приведен в виде отдельного документа, являющегося неотъемлемой частью основной образовательной программы

8.4 Структура и примеры билетов для зачёта и оценкой

Итоговый контроль освоения материала дисциплины проводится в форме зачёта с оценкой, который складывается из баллов за лабораторные занятия (максимум 40 баллов), контрольные работы (максимум 20 баллов) и устный опрос (максимум 40 баллов). Зачёт с оценкой по дисциплине «Сверхкритические технологии» проводится в 8 семестре и включает контрольные вопросы по всем разделам рабочей программы дисциплины. Билет для устного опроса состоит из 3 вопросов, относящихся к указанным разделам.

Пример билета для зачёта с оценкой:

Билет № 1

1. Основные этапы сверхкритической адсорбции.
2. Уравнение Ван-дер-Ваальса. Запись уравнения. Физический смысл переменных входящих в уравнение.
3. Процесс осаждения в сверхкритическом антирастворителе (SAS).

9. УЧЕБНО-МЕТОДИЧЕСКОЕ ОБЕСПЕЧЕНИЕ ДИСЦИПЛИНЫ

9.1 Рекомендуемая литература

А. Основная литература

1. Меньшутина Н.В., Смирнова И.В., Гуриков П.А. Аэрогели – новые наноструктурированные материалы: получение, свойства и биомедицинское применение: учебное пособие. –М.: РХТУ им. Менделеева, 2012. – 59 с.

Б. Дополнительная литература

1. Фишер М. Природа критического состояния. Москва. «Мир». – 1968. – 354 с.
2. Кафаров В.В. Методы кибернетики в химии и химической технологии. М.: Химия. – 1985. – 448 с.
3. Стенли Г. Фазовые переходы и критические явления. Москва. «Мир». – 1973. – 424 с.
4. Ма Ш. Современная теория критических явлений. Москва. «Мир». – 1978. – 304 с.
5. Жузе Т.П. Сжатые газы как растворители. Москва. «Наука». – 1974. – 111 с.
6. Жузе Т.П. Роль сжатых газов как растворителей. Москва. «Недра». – 1981. – 165 с.
7. Циклис Д.С. Техника физико-химических исследований при высоких и сверхвысоких давлениях. М.: Химия. – 1976.

9.2 Рекомендуемые источники научно-технической информации

- Раздаточный иллюстративный материал к лекциям.
- Презентации к лекциям.
- Методические рекомендации по выполнению лабораторных работ.

Научно-технические журналы:

- Журнал «Сверхкритические Флюиды: Теория и Практика», ISSN – 1992-8130;
- Журнал «The Journal of Supercritical Fluids», ISSN – 0896-8446;
- Журнал «Физика и техника высоких давлений», ISSN – 0868-5924;
- Журнал «High Pressure Phase Behaviour of Multicomponent Fluid Mixtures», ISBN – 978-0-444-88627-9;
- Журнал «High Pressure Liquids and Solutions», ISBN – 978-0-444-81946-8;
- Журнал «Computer Aided Chemical Engineering», ISSN – 1570-7946;
- Журнал «Computers and Chemical Engineering» ISSN – 0098-1354;

- Журнал «Drying Technology», ISSN – 1532-2300;

Ресурсы информационно-телекоммуникационной сети Интернет:

- Ресурсы ELSEVIER: www.sciencedirect.com.

9.3 Средства обеспечения освоения дисциплины

Для реализации рабочей программы подготовлены следующие средства обеспечения освоения дисциплины:

- компьютерные презентации интерактивных лекций;
- конспекты лекций в формате *.pdf;
- банк вариантов контрольных работ – 50;
- банк вариантов лабораторных работ – 50;
- банк билетов для итогового контроля освоения дисциплины (зачёт с оценкой) – 100;
- предустановленное лицензионное программное обеспечение в компьютерном классе (Windows, Microsoft Office).

При использовании электронного обучения и дистанционных образовательных технологий занятия полностью или частично проводятся в режиме онлайн. При этом первый пункт списка дополняется или заменяется на:

- доступ к групповым чатам (ЕИОС), к вебинарам (webinar.ru, zoom.us), онлайн-конференции в Skype, электронная почта.

10. ПЕРЕЧЕНЬ ИНФОРМАЦИОННЫХ ТЕХНОЛОГИЙ, ИСПОЛЬЗУЕМЫХ В ОБРАЗОВАТЕЛЬНОМ ПРОЦЕССЕ

Информационную поддержку изучения дисциплины осуществляет Информационно-библиотечный центр (ИБЦ) РХТУ им. Д.И. Менделеева, который обеспечивает обучающихся основной учебной, учебно-методической и научной литературой, необходимой для организации образовательного процесса по дисциплине. Общий объем многоотраслевого фонда ИБЦ на 01.01.2023 г. составляет 1 727 628 экз.

Фонд ИБЦ располагает учебной, учебно-методической и научно-технической литературой в форме печатных и электронных изданий, а также включает официальные, справочно-библиографические, специализированные отечественные и зарубежные периодические и информационные издания. ИБЦ обеспечивает доступ к профессиональным базам данных, информационным, справочным и поисковым системам.

Каждый обучающийся обеспечен свободным доступом из любой точки, в которой имеется доступ к сети Интернет и к электронно-библиотечной системе (ЭБС) Университета, которая содержит различные издания по основным изучаемым дисциплинам и сформирована по согласованию с правообладателями учебной и учебно-методической литературы.

Для более полного и оперативного справочно-библиографического и информационного обслуживания в ИБЦ реализована технология Электронной доставки документов.

Полный перечень электронных информационных ресурсов, используемых в процессе обучения, представлен в основной образовательной программе.

11. МАТЕРИАЛЬНО-ТЕХНИЧЕСКОЕ ОБЕСПЕЧЕНИЕ ДИСЦИПЛИНЫ

В соответствии с учебным планом занятия по дисциплине «*Сверхкритические технологии*» проводятся в форме лекций, практических занятий, лабораторных работ и самостоятельной работы обучающегося.

11.1 Оборудование, необходимое в образовательном процессе:

Лекционная учебная аудитория, оборудованная электронными средствами демонстрации (компьютер со средствами звуковоспроизведения, проектор, экран) и учебной мебелью; учебная аудитория для проведения практических занятий, оборудованная электронными средствами демонстрации; компьютерные классы, насчитывающие не менее 16 посадочных мест с предустановленным программным обеспечением для текущего контроля выполнения расчётных работ; лаборатории с оборудованием и аналитическими приборами; библиотека, имеющая рабочие компьютерные места, оснащённые компьютерами с доступом к базам данных и выходом в Интернет.

Персональные компьютеры, укомплектованные проигрывателями CD и DVD, USB-портами, принтерами, многофункциональными устройствами и программными средствами; мультимедийное проекционное оборудование; копировальные аппараты; локальная сеть с выходом в Интернет; беспроводная точка доступа в локальную сеть и сеть Интернет.

11.2 Учебно-наглядные пособия:

По дисциплине «*Сверхкритические технологии*» доступны учебные материалы. Реализованы лекции по учебным разделам в соответствии с программой дисциплины в виде презентаций. Доступны комплексы лабораторных работ и требования к отчетам, варианты заданий, руководство по работе с оборудованием, электронный раздаточный материал к разделам лекционного курса.

11.3 Компьютеры, информационно-телекоммуникационные сети, аппаратно-программные и аудиовизуальные средства:

В Международном учебно-научном центре трансфера фармацевтических и биотехнологий имеется в достаточном количестве персональные компьютеры, укомплектованные проигрывателями CD и DVD, USB-портами, принтерами, многофункциональными устройствами и программными средствами; мультимедийное проекционное оборудование; веб-камеры; цифровой фотоаппарат; копировальные аппараты; локальная сеть с выходом в Интернет; беспроводная точка доступа в локальную сеть и сеть Интернет.

11.4 Печатные и электронные образовательные и информационные ресурсы:

Электронные образовательные ресурсы: междисциплинарная автоматизированная система обучения на основе сетевых технологий для подготовки химиков-технологов; специализированное программное обеспечение

Обеспеченность современными учебными пособиями, выпущенными преподавателями Международного учебно-научного центра трансфера фармацевтических и биотехнологий для бакалавров, довольно высокая. Ко всем научным изданиям и учебным пособиям, выпущенным через РИО РХТУ им. Д.И. Менделеева, имеется доступ через фонды информационно-библиотечного фонда. Кроме того, большинство дисциплин, преподаваемых в центре, имеют развернутую информационно-образовательную и информационно-методическую поддержку, к ресурсам в сети Интернет.

11.5 Перечень лицензионного программного обеспечения:

Полный перечень лицензионного программного обеспечения представлен в основной образовательной программе.

№	Наименование программного продукта	Реквизиты договора поставки	Количество лицензий	Срок окончания действия лицензии
1	Microsoft Office Standard 2013	Контракт № 62-64ЭА/2013 от 02.12.2013	24 лицензии для активации на рабочих станциях	бессрочная
2	Microsoft Office Standard 2019 В составе: <ul style="list-style-type: none"> • Word • Excel • Power Point Outlook	Контракт №175-262ЭА/2019 от 30.12.2019	150 лицензий для активации на рабочих станциях	12 месяцев (ежегодное продление подписки с правом перехода на обновлённую версию продукта)
3	Kaspersky Endpoint Security для бизнеса – Стандартный Russian Edition	Контракт №72-99ЭА/2022 от 29.08.2022	-	12 месяцев (ежегодное продление подписки с правом перехода на обновлённую версию продукта)

12. ТРЕБОВАНИЯ К ОЦЕНКЕ КАЧЕСТВА ОСВОЕНИЯ ПРОГРАММЫ

Наименование разделов	Основные показатели оценки	Формы и методы контроля и оценки
<p>Раздел 1. Сверхкритическое состояние вещества</p>	<p><i>Знает:</i></p> <ul style="list-style-type: none"> – физические основы сверхкритических флюидов, позволяющие предсказывать свойства чистых сверхкритических флюидов, а также смесей на их основе. <p><i>Умеет:</i></p> <ul style="list-style-type: none"> – выбирать оборудование для проведения процессов с использованием технологий сверхкритических флюидов; – проводить исследования фазовых равновесий систем различной природы при высоких давлениях. <p><i>Владеет:</i></p> <ul style="list-style-type: none"> – основами процессов получения и обработки материалов с использованием технологий сверхкритических флюидов; – современными знаниями в области сверхкритических флюидов и смесей на их основе. 	<p>Оценка на зачёте</p>
<p>Раздел 2. Сверхкритические технологии получения монолитных и жидких материалов</p>	<p><i>Знает:</i></p> <ul style="list-style-type: none"> – основные типы процессов получения и обработки материалов с использованием технологий сверхкритических флюидов; – основные типы, конструкции и характеристики технологического оборудования для проведения процессов с использованием технологий сверхкритических флюидов; – физические основы сверхкритических флюидов, позволяющие предсказывать свойства чистых сверхкритических флюидов, а также смесей на их основе. <p><i>Умеет:</i></p> <ul style="list-style-type: none"> – выбирать оборудование для проведения процессов с использованием технологий сверхкритических флюидов; – рассчитывать параметры и режимы работы основного и 	<p>Оценка на зачёте</p>

Наименование разделов	Основные показатели оценки	Формы и методы контроля и оценки
	<p>вспомогательного оборудования сверхкритических технологий.</p> <p><i>Владеет:</i></p> <ul style="list-style-type: none"> – основами процессов получения и обработки материалов с использованием технологий сверхкритических флюидов; – основными навыками проектирования производств, использующих технологии сверхкритических флюидов. 	
<p>Раздел 3. Сверхкритические технологии получения дисперсных материалов</p>	<p><i>Знает:</i></p> <ul style="list-style-type: none"> – основные типы процессов получения и обработки материалов с использованием технологий сверхкритических флюидов; – основные типы, конструкции и характеристики технологического оборудования для проведения процессов с использованием технологий сверхкритических флюидов; – физические основы сверхкритических флюидов, позволяющие предсказывать свойства чистых сверхкритических флюидов, а также смесей на их основе. <p><i>Умеет:</i></p> <ul style="list-style-type: none"> – выбирать оборудование для проведения процессов с использованием технологий сверхкритических флюидов; – рассчитывать параметры и режимы работы основного и вспомогательного оборудования сверхкритических технологий. <p><i>Владеет:</i></p> <ul style="list-style-type: none"> – основами процессов получения и обработки материалов с использованием технологий сверхкритических флюидов; – основными навыками проектирования производств, использующих технологии сверхкритических флюидов. 	<p>Оценка на зачёте</p>

Наименование разделов	Основные показатели оценки	Формы и методы контроля и оценки
<p>Раздел 4. Ёмкостные аппараты высокого давления для сверхкритических технологий</p>	<p><i>Знает:</i> – основные типы, конструкции и характеристики технологического оборудования для проведения процессов с использованием технологий сверхкритических флюидов.</p> <p><i>Умеет:</i> – выбирать оборудование для проведения процессов с использованием технологий сверхкритических флюидов; – рассчитывать параметры и режимы работы основного и вспомогательного оборудования сверхкритических технологий.</p> <p><i>Владеет:</i> – современным инструментарием разработки и создания оборудования сверхкритических технологий; – основными навыками проектирования производств, использующих технологии сверхкритических флюидов.</p>	<p>Оценка за контрольную работу №1</p> <p>Оценка на зачёте</p>
<p>Раздел 5. Контрольно-измерительные приборы для процессов, протекающих при высоких и сверхвысоких давлениях</p>	<p><i>Знает:</i> – типы, конструкции и особенности вспомогательного технологического оборудования и контрольно-измерительных приборов для систем, работающих под высоким и сверхвысоким давлением.</p> <p><i>Умеет:</i> – проводить исследования фазовых равновесий систем различной природы при высоких давлениях; – комплектовать установки, работающие при высоких давлениях, запорно-регулирующей арматурой и контрольно-измерительными приборами.</p> <p><i>Владеет:</i> – основными навыками проектирования производств, использующих технологии сверхкритических флюидов.</p>	<p>Оценка на зачёте</p>

Наименование разделов	Основные показатели оценки	Формы и методы контроля и оценки
<p>Раздел 6. Вспомогательное оборудование и детали установок сверхкритических технологий</p>	<p><i>Знает:</i> – типы, конструкции и особенности вспомогательного технологического оборудования и контрольно-измерительных приборов для систем, работающих под высоким и сверхвысоким давлением.</p> <p><i>Умеет:</i> – рассчитывать параметры и режимы работы основного и вспомогательного оборудования сверхкритических технологий.</p> <p><i>Владеет:</i> – основными навыками проектирования производств, использующих технологии сверхкритических флюидов.</p>	<p>Оценка на зачёте</p>
<p>Раздел 7. Аналитические методы исследования систем при высоких давлениях</p>	<p><i>Знает:</i> – методики исследования фазовых равновесий при высоких давлениях в системах различной природы.</p> <p><i>Умеет:</i> – проводить исследования фазовых равновесий систем различной природы при высоких давлениях; – использовать современные аналитические методы для исследования свойств сверхкритических флюидов.</p> <p><i>Владеет:</i> – современными знаниями в области сверхкритических флюидов и смесей на их основе.</p>	<p>Оценка на зачёте</p>
<p>Раздел 8. Инструменты и методы моделирования процессов и аппаратов сверхкритических технологий</p>	<p><i>Знает:</i> – методы и подходы к моделированию процессов и аппаратов сверхкритических технологий.</p> <p><i>Умеет:</i> – выбирать наиболее подходящие методы и инструменты для моделирования процессов и аппаратов сверхкритических технологий.</p> <p><i>Владеет:</i> – современным инструментарием разработки и</p>	<p>Оценка за контрольную работу № 2 Оценка на зачёте</p>

Наименование разделов	Основные показатели оценки	Формы и методы контроля и оценки
	создания оборудования сверхкритических технологий.	

13. ОСОБЕННОСТИ ОРГАНИЗАЦИИ ОБРАЗОВАТЕЛЬНОГО ПРОЦЕССА ДЛЯ ИНВАЛИДОВ И ЛИЦ С ОГРАНИЧЕННЫМИ ВОЗМОЖНОСТЯМИ ЗДОРОВЬЯ

Обучение инвалидов и лиц с ограниченными возможностями здоровья осуществляется в соответствии с:

- Порядком организации и осуществления образовательной деятельности по образовательным программам высшего образования – программам бакалавриата, программам специалитета, программам магистратуры (Приказ Министерства науки и высшего образования Российской Федерации от 06.04.2021 № 245);

- Положением о порядке организации и осуществления образовательной деятельности по образовательным программам высшего образования – программам бакалавриата, программам специалитета, программам магистратуры федерального государственного бюджетного образовательного учреждения высшего образования «Российский химико-технологический университет имени Д.И. Менделеева», принятым решением Ученого совета РХТУ им. Д.И. Менделеева от 28.12.2022, протокол № 5;

- Методическими рекомендациями по организации образовательного процесса для обучения инвалидов и лиц с ограниченными возможностями здоровья в образовательных организациях высшего образования, в том числе оснащённости образовательного процесса (утверждены заместителем Министра образования и науки РФ А.А. Климовым от 08.04.2014 № АК-44/05вн).

**Дополнения и изменения к рабочей программе дисциплины
«Сверхкритические технологии»
основной образовательной программы – программа бакалавриата
по направлению подготовки 28.03.02 Наноинженерия
бакалаврская программа – «Наноинженерия для химии, фармацевтики и
биотехнологии»
Форма обучения: очная**

Номер изменения/ дополнения	Содержание дополнения/изменения	Основание внесения изменения/дополнения
1.		протокол заседания Ученого совета № _____ от « ____ » _____ 20__ г.
		протокол заседания Ученого совета № _____ от « ____ » _____ 20__ г.
		протокол заседания Ученого совета № _____ от « ____ » _____ 20__ г.
		протокол заседания Ученого совета № _____ от « ____ » _____ 20__ г.
		протокол заседания Ученого совета № _____ от « ____ » _____ 20__ г.

Министерство науки и высшего образования Российской Федерации
Федеральное государственное бюджетное образовательное учреждение
высшего образования
«Российский химико-технологический университет
имени Д.И. Менделеева»



«УТВЕРЖДАЮ»

Проректор по учебной работе

 Ф.А. Колоколов

19 » июня 2023 г.

РАБОЧАЯ ПРОГРАММА ДИСЦИПЛИНЫ

«Профильное программное обеспечение для решения задач
профессиональной деятельности»

Направление подготовки 28.03.02 Наноинженерия

Профиль подготовки –
«Биомедицинские и фармацевтические нанотехнологии»

Квалификация «бакалавр»

РАССМОТРЕНО И ОДОБРЕНО
на заседании Методической комиссии
РХТУ им. Д.И. Менделеева
«19 » июня 2023 г.

Председатель  Н.А. Макаров

Москва 2023

Программа составлена:

к.т.н., доцентом, доцентом кафедры кибернетики химико-технологических процессов

А.С. Скичко,

к.т.н., доцентом кафедры химического и фармацевтического инжиниринга И.В. Лебедевым.

Программа рассмотрена и одобрена:

– на заседании кафедры кибернетики химико-технологических процессов « » 2023 г., протокол № 7,

– на заседании кафедры химического и фармацевтического инжиниринга «15» мая 2023 г., протокол № 6.

1. ЦЕЛЬ И ЗАДАЧИ ДИСЦИПЛИНЫ

Программа составлена в соответствии с требованиями Федерального государственного образовательного стандарта высшего образования – бакалавриата по направлению подготовки **28.03.02 Наноинженерия**, профиль «**Наноинженерия для химии, фармацевтики и биотехнологии**» (ФГОС ВО), рекомендациями Методической комиссии и накопленным опытом преподавания дисциплины кафедрой **кибернетики химико-технологических процессов** и **кафедрой химического и фармацевтического инжиниринга** РХТУ им. Д.И. Менделеева. Программа рассчитана на изучение дисциплины в течение одного семестра.

Дисциплина «**Профильное программное обеспечение для решения задач профессиональной деятельности**» относится к обязательной части дисциплин учебного плана. В дисциплине изучаются практические аспекты современной теории информационных систем. Подробно описаны формы представления информации, основы информационной культуры, инструменты информационного поиска, проблемы информационного общества, информационные технологии передачи и обработки информации, сведения об экономических информационных системах и технических средствах информационных технологий. Изучение дисциплины базируется на компетенциях, сформированных у обучающихся в общеобразовательной или профессиональной образовательной организации. Предполагается, что студенты знакомы с основными понятиями информатики. Студенты также должны владеть основными навыками работы с ПК.

Цель дисциплины – ознакомление студентов с теоретическими, практическими и методологическими основами современных информационных систем. В рамках изучения модуля у студентов формируются теоретические знания и практические навыки по инструментальным средствам программного обеспечения. Студенты изучают на практике виды информационных технологий.

Задачи дисциплины – приобретение студентами прочных теоретических знаний и практических навыков в области информационных технологий.

Дисциплина «**Профильное программное обеспечение для решения задач профессиональной деятельности**» преподается во 2 семестре. Контроль успеваемости студентов ведется по принятой в университете рейтинговой системе.

Рабочая программа дисциплины может быть реализована с применением электронных образовательных технологий и электронного обучения полностью или частично.

2. ТРЕБОВАНИЯ К РЕЗУЛЬТАТАМ ОСВОЕНИЯ ДИСЦИПЛИНЫ

Изучение дисциплины направлено на приобретение следующих **компетенций и индикаторов их достижения**:

Общепрофессиональные компетенции и индикаторы их достижения:

Код и наименование ОПК	Код и наименование индикатора достижения ОПК
ОПК-4. Способен понимать принципы работы современных информационных технологий и использовать их для решения задач профессиональной деятельности.	ОПК-4.1 Знает технические и программные средства реализации информационных технологий, основы информационной безопасности. ОПК-4.2 Умеет работать в качестве пользователя персонального компьютера. ОПК-4.3 Владеет современными информационными технологиями при сборе,

	анализе, систематизации и представлении информации.
--	---

В результате освоения дисциплины студент должен:

Знать:

– процессы, методы поиска, сбора, хранения, обработки, представления, распространения информации и способы осуществления таких процессов и методов (информационные технологии);

– современные инструментальные среды, программно-технические платформы и программные средства, в том числе отечественного производства, используемые для решения задач профессиональной деятельности, и принципы их работы.

Уметь:

– выбирать и использовать современные информационно-коммуникационные и интеллектуальные технологии, инструментальные среды, программно-технические платформы и программные средства, в том числе отечественного производства, для решения задач профессиональной деятельности;

– анализировать профессиональные задачи, выбирать и использовать подходящие ИТ-технологии.

Владеть:

– навыками работы с лежащими в основе ИТ-решений данными;

– навыками применения современных информационно-коммуникационных и интеллектуальных технологий, инструментальных средств, в том числе отечественного производства, для решения задач профессиональной деятельности.

3. ОБЪЕМ ДИСЦИПЛИНЫ И ВИДЫ УЧЕБНОЙ РАБОТЫ

Вид учебной работы	Семестр	
	2 семестр	
	ЗЕ	Акад. ч.
Общая трудоемкость дисциплины	2	72
Контактная работа – аудиторные занятия:	1,42	51
в том числе в форме практической подготовки	0,5	18
Лекции (Л)	–	–
Практические занятия (ПЗ)	0,47	17
в том числе в форме практической подготовки	0,25	9
Лабораторные работы (ЛР)	0,94	34
в том числе в форме практической подготовки	0,25	9
Самостоятельная работа (СР)	0,58	21
Самостоятельное изучение разделов модуля, в том числе подготовка к практическим занятиям, лабораторным работам, подготовка к текущему контролю, другие виды самостоятельной работы	0,57	20,8
Контактная самостоятельная работа	0,01	0,2

Виды контроля		
Зачет	+	+
Экзамен	-	-
Контактная работа – промежуточная аттестация	-	-
Самостоятельно изучение разделов модуля		-
Вид итогового контроля:	Зачет	

Вид учебной работы	Семестр 2 семестр	
	ЗЕ	Астр. ч.
Общая трудоемкость дисциплины	2	54
Контактная работа – аудиторные занятия:	1,42	38,25
в том числе в форме практической подготовки	0,5	13,5
Лекции (Л)	–	–
Практические занятия (ПЗ)	0,47	12,75
в том числе в форме практической подготовки	0,25	6,75
Лабораторные работы (ЛР)	0,94	25,5
в том числе в форме практической подготовки	0,25	6,75
Самостоятельная работа (СР)	0,58	15,75
Самостоятельное изучение разделов модуля, в том числе подготовка к практическим занятиям, лабораторным работам, подготовка к текущему контролю, другие виды самостоятельной работы	0,57	15,6
Контактная самостоятельная работа	0,01	0,15
Виды контроля		
Зачет	+	+
Экзамен	-	-
Контактная работа – промежуточная аттестация	-	-
Самостоятельно изучение разделов модуля		-
Вид итогового контроля:	Зачет	

4. СОДЕРЖАНИЕ ДИСЦИПЛИНЫ

4.1. Разделы дисциплины и виды занятий

№ п/п	Раздел дисциплины	Академ. часов								
		Всего	в т.ч. в форме пр.подг.	Лек-ции	в т.ч. в форме пр.подг.	Прак. зан.	в т.ч. в форме пр.подг.	Лаб. работы	в т.ч. в форме пр.подг.	Сам. работа
2 семестр – дисциплина «Профильное программное обеспечение для решение задач профессиональной деятельности»										
1.	Раздел 1. ПКМ Python и особенности его реализации для решения расчетных задач в химии и нанотехнологии	20	4	-	-	5	2	10	2	5
1.1	Объектно-ориентированный язык программирования Python: обзор. Особенности и свойства объектно-ориентированного программирования (ООП). Создание и использование дистрибутива Anaconda. Инфраструктуры Spyder, Jupiter, структура языка. Основные структуры данных (список кортеж, объекты) и операции над ними. Алгоритмы. Основные алгоритмические конструкции (следование, ветвление, циклы) и их реализация в Python.	4	-	-	-	1	-	2	-	1
1.2	Введение в программирование на языке Python. Структура программы, отступы, модули, операторы, функции (именованные и анонимные), особенности. Стандартные и нестандартные функции Python (общего назначения, математические, обработка строк, ввод/вывод).	4	-	-	-	1	-	2	-	1
1.3	Разработка алгоритмов, программирование и отладка программ на Python (в среде Spyder). Управляющие конструкции if, for, while.	4	2	-	-	1	1	2	1	1

1.4	Обзор предметно-ориентированной библиотеки модулей Python для научных и инженерных вычислений SciPy (модули scipy и numpy, а также matplotlib), сравнение с MATLAB. Основная структура данных NumPy для векторных и матричных вычислений ndarray. Особенности выполнения действий над матрицами (сложение, вычитание, умножение, обращение) на языке Python. Информационные матричные функции (норма, определитель, ранг). Методы ndarray – T, copy, shape, size, ndim и др., индексирование, матричное произведение и функции модуля numpy len, shape, zeros, eye, dot, isclose, linspace, gradient, linalg.det.	4	-	-	-	1	-	2	-	1
1.5	Построение графиков в Python с использованием модуля matplotlib. Функции модуля matplotlib.pyplot plot, polar, plot_surface, colorbar, contour, quiver. Установка параметров и аннотирование графиков.	4	2	-	-	1	1	2	1	1
2.	Раздел 2. Методы вычислительной математики. Основные этапы решения задач на ЭВМ. Решение систем линейных алгебраических уравнений (СЛАУ)	14	4	-	-	3	2	6	2	5
2.1	Прямые и итерационные численные методы. Элементы теории погрешностей. Понятие нормы. Особенности машинной арифметики (краткий повтор). Особенности выполнения действий над матрицами (сложение, вычитание, умножение, обращение) на языке Python, информационные матричные функции (норма, определитель, ранг).	4	2	-	-	1	1	2	1	1

2.2	Решение систем линейных алгебраических уравнений (СЛАУ). Постановка задачи. Погрешности. Методы с использованием обратной матрицы и метод простых итераций. Решение СЛАУ в Python с использованием модулей numpy.linalg и scipy.linalg. и функций det, rank, inv, cond, norm, solve.	5	2	-	-	1	1	2	1	2
2.3	Обзор методов решения СЛАУ. Вычислительная устойчивость, сходимость методов. Обусловленность системы линейных алгебраических уравнений (СЛАУ) и число обусловленности.	5	-	-	-	1	-	2	-	2
3.	Раздел 3. Обработка результатов измерения одной величины. Приближение функции многочленами с одной независимой переменной. Решение систем нелинейных уравнений (СНУ) численными методами	20	8	-	-	5	4	10	4	5
3.1	Обработка экспериментальных данных. Точечные и интервальные оценки. Функции Python. Определение критерия Стьюдента.	4	2	-	-	1	1	2	1	1
3.2	Приближение функций. Методы интерполяции зависимостей с одной независимой переменной. Интерполяционный многочлен Лагранжа, реализация в Python.	4	2	-	-	1	1	2	1	1
3.3	Приближение функций. Методы аппроксимации зависимостей с одной независимой переменной. Метод наименьших квадратов (МНК). Использование функций Python для аппроксимации и МНК scipy.polyfit, scipy.optimize.least_squares, scipy.optimize.lsqr	4	2	-	-	1	1	2	1	1

3.4	Алгоритмы метода простой итерации и метода Ньютона - Рафсона для решения СНУ. Скорость сходимости, оценки погрешности. Реализация методов в Python.	4	2	-	-	1	1	2	1	1
3.5	Методика использования решателей в модуле scipy.optimize, функции root scalar, root.	4	-	-	-	1	-	2	-	1
4.	Раздел 4. Решение задач многомерной оптимизации численными методами. Анализ и решение дифференциальных уравнений численными методами	18	2	-	-	4	1	8	1	6
4.1	Классификация задач и методов оптимизации. Метод градиентного спуска. Метод деформируемого многогранника. Реализация методов в Python.	4	2	-	-	1	1	2	1	1
4.2	Встроенные методы SciPy. Выбор решателя в модуле scipy.optimize Встроенные методы SciPy, функции minimize scalar, minimize	4	-	-	-	1	-	2	-	1
4.3	Алгоритмы методов решения дифференциальных уравнений. Методы Эйлера и его модификации. Реализация методов в Python. Выбор решателя в модуле scipy.integrate, функции solve_ivp, solve_bvp.	10	-	-	-	2	-	4	-	4
	Зачет	-	-	-	-	-	-	-	-	-
	ИТОГО	72	18	0	0	17	9	34	9	21

4.2 Содержание разделов дисциплины

2 семестр – дисциплина «Профильное программное обеспечение для решение задач профессиональной деятельности»

Раздел 1. ПКМ Python и особенности его реализации для решения расчетных задач в нанотехнологиях.

1.1. Объектно-ориентированный язык программирования Python: обзор. Особенности и свойства объектно-ориентированного программирования (ООП). Создание и использование дистрибутива Anaconda. Инфраструктуры Spyder, Jupiter, структура языка. Основные структуры данных (список кортеж, объекты) и операции над ними. Алгоритмы. Основные алгоритмические конструкции (следование, ветвление, циклы) и их реализация в Python.

1.2. Введение в программирование на языке Python. Структура программы, отступы, модули, операторы, функции (именованные и анонимные), особенности. Стандартные и нестандартные функции Python (общего назначения, математические, обработка строк, ввод/вывод).

1.3. Разработка алгоритмов, программирование и отладка программ на Python (в среде Spyder). Управляющие конструкции if, for, while.

1.4. Обзор предметно-ориентированной библиотеки модулей Python для научных и инженерных вычислений SciPy (модули scipy и numpy, а также matplotlib), сравнение с MATLAB. Основная структура данных NumPy для векторных и матричных вычислений ndarray. Особенности выполнения действий над матрицами (сложение, вычитание, умножение, обращение) на языке Python. Информационные матричные функции (норма, определитель, ранг). Методы ndarray – T, copy, shape, size, ndim и др., индексирование, матричное произведение и функции модуля numpy len, shape, zeros, eye, dot, isclose, linspace, gradient, linalg.det.

1.5. Построение графиков в Python с использованием модуля matplotlib. Функции модуля matplotlib.pyplot plot, polar, plot_surface, colorbar, contour, quiver. Установка параметров и аннотирование графиков.

Раздел 2. Методы вычислительной математики. Основные этапы решения задач на ЭВМ. Решение систем линейных алгебраических уравнений (СЛАУ).

2.1. Прямые и итерационные численные методы. Элементы теории погрешностей. Понятие нормы. Особенности машинной арифметики (краткий повтор). Особенности выполнения действий над матрицами (сложение, вычитание, умножение, обращение) на языке Python, информационные матричные функции (норма, определитель, ранг).

2.2. Решение систем линейных алгебраических уравнений (СЛАУ). Постановка задачи. Погрешности. Методы с использованием обратной матрицы и метод простых итераций. Решение СЛАУ в Python с использованием модулей numpy.linalg и scipy.linalg и функций det, rank, inv, cond, norm, solve.

2.3. Обзор методов решения СЛАУ. Вычислительная устойчивость, сходимость методов. Обусловленность системы линейных алгебраических уравнений (СЛАУ) и число обусловленности.

Раздел 3. Обработка результатов измерения одной величины. Приближение функции многочленами с одной независимой переменной. Решение систем нелинейных уравнений (СНУ) численными методами.

3.1. Обработка экспериментальных данных. Точечные и интервальные оценки. Функции Python. Определение критерия Стьюдента.

3.2. Приближение функций. Методы интерполяции зависимостей с одной независимой переменной. Интерполяционный многочлен Лагранжа, реализация в Python.

3.3. Приближение функций. Методы аппроксимации зависимостей с одной независимой переменной. Метод наименьших квадратов (МНК). Использование функций Python для аппроксимации и МНК scipy.polyfit, scipy.optimize.least_squares,

`scipy.optimize.lsq_linear`.

3.4. Алгоритмы метода простой итерации и метода Ньютона - Рафсона для решения СЛУ. Скорость сходимости, оценки погрешности. Реализация методов в Python.

3.5. Методика использования решателей в модуле `scipy.optimize`, функции `root_scalar`, `root`.

Раздел 4. Решение задач многомерной оптимизации численными методами. Анализ и решение дифференциальных уравнений численными методами.

4.1. Классификация задач и методов оптимизации. Метод градиентного спуска. Метод деформируемого многогранника. Реализация методов в Python.

4.2. Встроенные методы SciPy. Выбор решателя в модуле `scipy.optimize` Встроенные методы SciPy, функции `minimize_scalar`, `minimize`.

4.3. Алгоритмы методов решения дифференциальных уравнений. Методы Эйлера и его модификации. Реализация методов в Python. Выбор решателя в модуле `scipy.integrate`, функции `solve_ivp`, `solve_bvp`.

5. СООТВЕТСТВИЕ СОДЕРЖАНИЯ ТРЕБОВАНИЯМ К РЕЗУЛЬТАТАМ ОСВОЕНИЯ ДИСЦИПЛИНЫ

№	В результате освоения дисциплины студент должен:	Раздел 1	Раздел 2	Раздел 3	Раздел 4
	Знать:				
1	– процессы, методы поиска, сбора, хранения, обработки, представления, распространения информации и способы осуществления таких процессов и методов (информационные технологии);		+		
2	– современные инструментальные среды, программно-технические платформы и программные средства, в том числе отечественного производства, используемые для решения задач профессиональной деятельности, и принципы их работы.	+	+		
	Уметь:				
3	– выбирать и использовать современные информационно-коммуникационные и интеллектуальные технологии, инструментальные среды, программно-технические платформы и программные средства, в том числе отечественного производства, для решения задач профессиональной деятельности;	+			
4	– анализировать профессиональные задачи, выбирать и использовать подходящие ИТ-технологии.	+	+		
	Владеть:				
5	– навыками работы с лежащими в основе ИТ-решений данными;		+	+	+
6	– навыками применения современных информационно-коммуникационных и интеллектуальных технологий, инструментальных средств, в том числе отечественного производства, для решения задач профессиональной деятельности.	+		+	+
В результате освоения дисциплины студент должен приобрести следующие <i>общепрофессиональные компетенции и индикаторы их достижения:</i>					
	Код и наименование ОПК	Код и наименование индикатора достижения ОПК			

7	<p>ОПК-4. Способен понимать принципы работы современных информационных технологий и использовать их для решения задач профессиональной деятельности.</p>	<p>ОПК-4.1 Знает технические и программные средства реализации информационных технологий, основы информационной безопасности. ОПК-4.2 Умеет работать в качестве пользователя персонального компьютера. ОПК-4.3 Владеет современными информационными технологиями при сборе, анализе, систематизации и представлении информации.</p>	+	+	+	+
---	--	---	---	---	---	---

6. ПРАКТИЧЕСКИЕ И ЛАБОРАТОРНЫЕ ЗАНЯТИЯ

6.1. Практические занятия

Примерные темы практических занятий по дисциплине.

№ п/п	№ раздела дисциплины	Темы практических занятий	Часы
1	1.1.	Объектно-ориентированный язык программирования Python: обзор.	2
2	1.2.	Введение в программирование на языке Python. Разработка алгоритмов, программирование и отладка программ на Python.	2
3	2.3.	Обзор предметно-ориентированной библиотеки модулей Python для научных и инженерных вычислений SciPy (модули scipy и numpy, а также matplotlib), сравнение с MATLAB.	2
4	2.1.	Прямые и итерационные численные методы. Решение систем линейных алгебраических уравнений (СЛАУ). Постановка задачи. Погрешности. Методы с использованием обратной матрицы и метод простых итераций. Обзор методов решения СЛАУ.	2
5	3.1.	Обработка экспериментальных данных. Точечные и интервальные оценки. Определение критерия Стьюдента.	2
6	3.2.	Приближение функций. Методы интерполяции зависимостей с одной независимой переменной. Интерполяционный многочлен Лагранжа. Методы аппроксимации зависимостей с одной независимой переменной. Метод наименьших квадратов (МНК). Постановка задачи интерполяции и аппроксимации.	2
7	4.1.	Классификация задач и методов оптимизации. Обзор методов: градиентные, безградиентные, случайного поиска. Градиентные методы поиска экстремума, общая характеристика. Метод наискорейшего спуска. Безградиентные методы: метод деформируемого многогранника (симплексный). Методы случайного поиска.	2
8	4.2.	Алгоритмы методов решения дифференциальных уравнений. Методы Эйлера и его модификации. Постановка задачи Коши. Оценка погрешности.	3

6.2 Лабораторные занятия

Выполнение лабораторного практикума способствует закреплению материала, изучаемого в дисциплине **«Профильное программное обеспечение для решения задач профессиональной деятельности»**, а также дает:

— знания об основных численных методах, необходимых химикам-технологам;

- умения пользоваться пакетами прикладных программ для обработки, представления и передачи данных;
- умения разрабатывать и пользоваться различными системами баз данных.

Максимальное количество баллов за выполнение лабораторного практикума во 2 семестре составляет 70 баллов (максимально по 5 балла за каждую работу, всего 14 работ). Количество работ и баллов за каждую работу может быть изменено в зависимости от их трудоемкости.

Примеры лабораторных работ и разделы, которые они охватывают

№ п/п	№ раздела дисциплины	Наименование лабораторных работ	Часы
1	5.1.	Создание и использование дистрибутива Anaconda для создания окружения Python. Среды разработки Spyder и Jupyter Notebook. Основные структуры данных (список кортеж, объекты) и операции над ними. Алгоритмы. Основные алгоритмические конструкции (следование, ветвление, циклы) и их реализация в Python.	2
2	5.2.	Структура программы, отступы, модули, операторы, функции (именованные и анонимные), особенности. Стандартные и нестандартные функции Python (общего назначения, математические, обработка строк, ввод/вывод). Управляющие конструкции if, for, while.	2
3	5.3.	Основная структура данных NumPy для векторных и матричных вычислений ndarray. Особенности выполнения действий над матрицами (сложение, вычитание, умножение, обращение) на языке Python.	2
4	5.4.	Информационные матричные функции (норма, определитель, ранг). Методы ndarray – T, copy, shape, size, ndim и др., индексирование, матричное произведение и функции модуля numpy len, shape, zeros, eye, dot, isclose, linspace, gradient, linalg.det.	2
5	5.5.	Построение графиков в Python с использованием модуля matplotlib. Функции модуля matplotlib.pyplot plot, polar, plot_surface, colorbar, contour, quiver. Установка параметров и аннотирование графиков.	2
6	6.1.	Элементы теории погрешностей. Понятие нормы. Особенности машинной арифметики (краткий повтор). Особенности выполнения действий над матрицами (сложение, вычитание, умножение, обращение) на языке Python, информационные матричные функции (норма, определитель, ранг).	2
7	6.2.	Решение СЛАУ с использованием модулей ПКМ Python: numpy.linalg и scipy.linalg. и функций det, rank, inv, cond, norm, solve.	2
8	6.3.	Вычислительная устойчивость, сходимость методов. Обусловленность системы линейных алгебраических	2

		уравнений (СЛАУ). Расчет числа обусловленности СЛАУ.	
9	7.1.	Обработка результатов измерения одной величины. Расчет точечных и интервальных оценок, использование U-критерия и критерия Стьюдента.	2
10	7.2.	Приближение функции. Решение практических задач аппроксимации и интерполяция с использованием функций Python для аппроксимации и МНК <code>scipy.polyfit</code> , <code>scipy.optimize.least_squares</code> , <code>scipy.optimize.lsq_linear</code> .	2
11	7.3.	Решение систем нелинейных уравнений (СНУ). Алгоритмы метода простой итерации и метода Ньютона - Рафсона для решения СНУ. Скорость сходимости, оценки погрешности. Использование решателей <code>simplify</code> , <code>collect</code> , <code>pretty</code> . Методика использования решателей в модуле <code>scipy.optimize</code> , функции <code>root_scalar</code> , <code>root</code> .	4
12	8.1.	Решение задач многомерной оптимизации. Градиентные методы. Постановка задачи. Алгоритм метода наискорейшего спуска, реализация метода с использованием языка Python.	3
13	8.2.	Решение задач многомерной оптимизации. Безградиентные методы. Постановка задачи. Встроенные методы SciPy, функции <code>minimize_scalar</code> , <code>minimize</code> . Выбор решателя в модуле <code>scipy.optimize</code>	3
14	8.3.	Реализация методов решения дифференциальных уравнений с использованием языка Python. Выбор решателя в модуле <code>scipy.integrate</code>	4

7. САМОСТОЯТЕЛЬНАЯ РАБОТА

Самостоятельная работа проводится с целью углубления знаний по дисциплине и предусматривает:

- ознакомление и проработку рекомендованной литературы, работу с электронно-библиотечными системами, включая переводы публикаций из научных журналов, цитируемых в базах Scopus, Web of Science, Chemical Abstracts, РИНЦ;
- посещение отраслевых выставок и семинаров;
- участие в семинарах РХТУ им. И. Менделеева по тематике дисциплины;
- подготовку к выполнению контрольной работы;
- подготовку к сдаче лабораторного практикума (2 семестр) по дисциплине.

Планирование времени на самостоятельную работу, необходимого на изучение дисциплины, студентам лучше всего осуществлять на весь период изучения, предусматривая при этом регулярное повторение пройденного материала. Материал, законспектированный на лекциях, необходимо регулярно дополнять сведениями из литературных источников, представленных в рабочей программе. При работе с указанными источниками рекомендуется составлять краткий конспект материала, с обязательным фиксированием библиографических данных источника.

8. ПРИМЕРЫ ОЦЕНОЧНЫХ СРЕДСТВ ДЛЯ КОНТРОЛЯ ОСВОЕНИЯ ДИСЦИПЛИНЫ

Совокупная оценка по дисциплине во 2 семестре складывается из оценок за выполнение контрольной работы (максимальная оценка 30 баллов) и лабораторного практикума (максимальная оценка 70 баллов).

8.1. Примерная тематика реферативно-аналитической работы.

Не предусмотрено.

8.2. Примеры контрольных вопросов для текущего контроля освоения дисциплины

Для текущего контроля во 2 семестре предусмотрено 1 контрольная работа. Максимальная оценка за контрольную работу во 2 семестре составляет 30 баллов.

Раздел 1,2,3,4. Примеры вопросов к контрольной работе № 1. Контрольная работа содержит 2 вопроса, по 15 баллов за вопрос.

Вариант контрольной работы

- 1) Дисперсия. Среднее значение. Доверительный интервал. Доверительная вероятность. Нахождение доверительного интервала.
- 2) Одномерные массивы. Ввод-вывод. Сумма. Максимум и минимум. Сортировка. Норма вектора

8.3. Вопросы для итогового контроля освоения дисциплины.

8.3.1 Примеры контрольных вопросов для итогового контроля освоения дисциплины (2 семестр – зачет).

Итоговый контроль по дисциплине во 2 семестре не предусмотрен.

Фонд оценочных средств приведен в виде отдельного документа, являющегося неотъемлемой частью основной образовательной программы.

9. УЧЕБНО-МЕТОДИЧЕСКОЕ ОБЕСПЕЧЕНИЕ ДИСЦИПЛИНЫ

9.1. Рекомендуемая литература

А. Основная литература

1. Исаев А. Л. Информатика. Конспект лекций: [учеб. пособие] / Исаев А.Л.; МГТУ им. Н. Э. Баумана. М.: Изд-во МГТУ им. Н. Э. Баумана, 2016. 54 с.
2. Шакина Э.А., Сафонова В.Д., Павлов А.С., Советин Ф.С., Сеннер С.А., Гартман Т.Н., Асеев К.М. Обработка результатов исследований с применением многофункционального табличного редактора: [учеб. пособие] / Гартман Т.Н., Панкрушина А.В., Васильев А.С.; РХТУ им. Д.И. Менделеева. М.: Изд-во РХТУ им. Д.И. Менделеева, 2018. 60 с.
3. Гартман Т.Н., Панкрушина А.В., Васильев А.С. Решение вычислительных задач на языке Python в химии и химической технологии: [учеб. пособие] / Гартман Т.Н., Панкрушина А.В., Васильев А.С.; РХТУ им. Д.И. Менделеева. М.: Изд-во РХТУ им. Д.И. Менделеева, 2020. 176 с.
4. Гартман Т.Н., Клушин Д.В. Моделирование химико-технологических процессов. Принципы применения пакетов компьютерной математики: [учеб. пособие] / Гартман Т.Н., Клушин Д.В. СПб.: Изд-во Лань, 2020. 404 с.
5. Дударов С.П., Папаев П.Л. Использование численных методов в табличном процессоре Microsoft Excel. Лабораторный практикум : учеб. пособие. М.: РХТУ им. Д.И. Менделеева, 2013. 115 с.

Б. Дополнительная литература

1. Решение типовых задач одномерной и многомерной оптимизации с применением пакета MATLAB: учеб. пособие / под ред. проф. Т.Н. Гартмана. М.: РХТУ им. Д.И. Менделеева, 2011. 94 с.
2. Гартман Т.Н., Клушин Д.В.: Основы компьютерного моделирования химико-технологических процессов; учебное пособие для ВУЗов. М. изд. «Академкнига», 2008. 416 с.
3. Практикум по основам вычислительной математики. Под редакцией Т. Н. Гартмана. М.: РХТУ им. Д. И. Менделеева, 2007. 56 с.
4. Меньшутина Н.В., Матасов А.В.. Современные информационные системы хранения данных, обработки и анализа данных для предприятий химической и смежных отраслей. М.: РХТУ им. Д.И. Менделеева, 2011. 308 с.

9.2. Рекомендуемые источники научно-технической информации

Научно-технические журналы:

- Журнал «Программные продукты и системы». ISSN 0236-235X (Print). ISSN 2311-2735 (Online).
- Журнал «Вестник Московского университета. Серия 15: Вычислительная математика и кибернетика». ISSN: 0137-0782.
- Журнал «Вестник Южно-Уральского государственного университета. Серия: Вычислительная математика и информатика». ISSN: 2305-9052.
- Журнал «Вычислительные методы и программирование: новые вычислительные технологии». ISSN: 1726-3522.
- Журнал «Journal of Numerical Mathematics». ISSN: 1570-2820.
- Журнал «Numerical Mathematics: Theory, Methods and Applications». ISSN: 1004-8979.

Ресурсы информационно–телекоммуникационной сети Интернет:

- <http://intuit.ru>
- <http://wolframalfa.com>
- <http://mathnet.ru>
- <http://arxiv.org> и archive.org

9.3. Средства обеспечения освоения дисциплины

Для реализации рабочей программы подготовлены следующие средства обеспечения освоения дисциплины:

- Банк тестовых заданий для текущего контроля освоения дисциплины (общее число вопросов – 120)
- Методические рекомендации по выполнению лабораторных работ
- Текстовый редактор Microsoft Word 2019 (и выше)
- Табличный редактор Microsoft Excel 2019 (и выше)
- Редактор презентаций PowerPoint 2019 (и выше)
- Комплект технических средств для демонстрации презентаций
- Лицензионный пакет MATLAB – сетевая версия на 30 рабочих станций
- Учебный портал РХТУ им. Д.И. Менделеева
- Почтовый мессенджер e-mail
- Мессенджер Telegram
- Видеоконференции в Skype, Zoom, Microsoft Teams

– Электронная информационно-образовательная среда ЭИОС

10. ПЕРЕЧЕНЬ ИНФОРМАЦИОННЫХ ТЕХНОЛОГИЙ, ИСПОЛЬЗУЕМЫХ В ОБРАЗОВАТЕЛЬНОМ ПРОЦЕССЕ

Информационную поддержку изучения дисциплины осуществляет Информационно-библиотечный центр (ИБЦ) РХТУ им. Д.И. Менделеева, который обеспечивает обучающихся основной учебной, учебно-методической и научной литературой, необходимой для организации образовательного процесса по дисциплине. Общий объем многоотраслевого фонда ИБЦ на 01.01.2023 г. составляет 1 727 628 экз.

Фонд ИБЦ располагает учебной, учебно-методической и научно-технической литературой в форме печатных и электронных изданий, а также включает официальные, справочно-библиографические, специализированные отечественные и зарубежные периодические и информационные издания. ИБЦ обеспечивает доступ к профессиональным базам данных, информационным, справочным и поисковым системам.

Каждый обучающийся обеспечен свободным доступом из любой точки, в которой имеется доступ к сети Интернет и к электронно-библиотечной системе (ЭБС) Университета, которая содержит различные издания по основным изучаемым дисциплинам и сформирована по согласованию с правообладателями учебной и учебно-методической литературы.

Для более полного и оперативного справочно-библиографического и информационного обслуживания в ИБЦ реализована технология Электронной доставки документов.

Полный перечень электронных информационных ресурсов, используемых в процессе обучения, представлен в основной образовательной программе.

11. МАТЕРИАЛЬНО-ТЕХНИЧЕСКОЕ ОБЕСПЕЧЕНИЕ ДИСЦИПЛИНЫ

В соответствии с учебным планом занятия по дисциплине *«Профильное программное обеспечение для решения задач профессиональной деятельности»* проводятся в форме практических занятий, лабораторных работ и самостоятельной работы обучающегося.

11.1. Оборудование, необходимое в образовательном процессе:

- Учебная аудитория, оборудованная электронными средствами демонстрации (компьютер со средствами звуковоспроизведения, проектор, экран) и учебной мебелью;
- учебная аудитория для проведения лабораторных занятий, оборудованная электронными средствами демонстрации;
- компьютерные классы, насчитывающие не менее 10 посадочных мест с предустановленным программным обеспечением для выполнения лабораторных работ;
- библиотека, имеющая рабочие компьютерные места, оснащённые компьютерами с доступом к базам данных и выходом в Интернет.

11.2. Учебно-наглядные пособия:

Учебные пособия по дисциплине. Электронный раздаточный материал к разделам курса. Демонстрационные материалы по курсу.

11.3. Компьютеры, информационно-телекоммуникационные сети, аппаратно-программные и аудиовизуальные средства:

- персональные компьютеры, укомплектованные проигрывателями CD и DVD, принтерами и программными средствами, проекторы, экраны;

- аудитории со стационарными комплексами отображения информации с любого электронного носителя;
- WEB-камеры;
- цифровой фотоаппарат;
- копировальные аппараты;
- локальная сеть с выходом в Интернет;

11.4. Печатные и электронные образовательные и информационные ресурсы:

Учебники, учебные и учебно-методические пособия по основным разделам курса.

Электронные образовательные ресурсы: кафедральные библиотеки электронных изданий, электронный конспект материалов по дисциплине, электронные презентации по темам курса; учебно-методические разработки кафедры в электронном виде; справочные материалы в электронном виде.

11.5. Перечень лицензионного программного обеспечения:

№	Наименование программного продукта	Реквизиты договора поставки	Количество лицензий	Срок окончания действия лицензии
1	Microsoft Office Standard 2013	Контракт № 62-64ЭА/2013 от 02.12.2013	24 лицензии для активации на рабочих станциях	бессрочная
2	Microsoft Office Standard 2019 В составе: <ul style="list-style-type: none"> • Word • Excel • Power Point Outlook	Контракт №175-262ЭА/2019 от 30.12.2019	150 лицензий для активации на рабочих станциях	12 месяцев (ежегодное продление подписки с правом перехода на обновлённую версию продукта)
3	Kaspersky Endpoint Security для бизнеса – Стандартный Russian Edition	Контракт №72-99ЭА/2022 от 29.08.2022	-	12 месяцев (ежегодное продление подписки с правом перехода на обновлённую версию продукта)

12. ТРЕБОВАНИЯ К ОЦЕНКЕ КАЧЕСТВА ОСВОЕНИЯ ПРОГРАММЫ

Наименование разделов	Основные показатели оценки	Формы и методы контроля и оценки
<p>Раздел 1. ПКМ Python и особенности его реализации для решения расчетных задач в химии и химической технологии.</p>	<p><i>Знает:</i> – современные инструментальные среды, программно-технические платформы и программные средства, в том числе отечественного производства, используемые для решения задач профессиональной деятельности, и принципы их работы.</p> <p><i>Умеет:</i> – выбирать и использовать современные информационно-коммуникационные и интеллектуальные технологии, инструментальные среды, программно-технические платформы и программные средства, в том числе отечественного производства, для решения задач профессиональной деятельности</p> <p>– анализировать профессиональные задачи, выбирать и использовать подходящие ИТ-технологии.</p> <p><i>Владеет:</i> – навыками применения современных информационно-коммуникационных и интеллектуальных технологий, инструментальных средств, в том числе отечественного производства, для решения задач профессиональной деятельности.</p>	<p>Оценка за контрольную работу №1 (2 семестр)</p> <p>Оценка за лабораторный практикум (2 семестр)</p>
<p>Раздел 2. Методы вычислительной математики. Основные этапы решения задач на ЭВМ. Решение систем линейных алгебраических уравнений (СЛАУ).</p>	<p><i>Знает:</i> – процессы, методы поиска, сбора, хранения, обработки, представления, распространения информации и способы осуществления таких процессов и методов (информационные технологии)</p> <p>– современные инструментальные среды, программно-технические платформы и программные средства, в том числе отечественного производства, используемые для решения задач профессиональной деятельности, и принципы их работы.</p> <p><i>Умеет:</i> – анализировать профессиональные задачи, выбирать и использовать подходящие ИТ-технологии.</p> <p><i>Владеет:</i> – навыками работы с лежащими в основе ИТ-решений данными</p>	<p>Оценка за контрольную работу №1 (2 семестр)</p> <p>Оценка за лабораторный практикум (2 семестр)</p>

<p>Раздел 3. Обработка результатов измерения одной величины. Приближение функции многочленами с одной независимой переменной. Решение систем нелинейных уравнений (СНУ) численными методами.</p>	<p><i>Владеет:</i> – навыками работы с лежащими в основе ИТ-решений данными – навыками применения современных информационно-коммуникационных и интеллектуальных технологий, инструментальных средств, в том числе отечественного производства, для решения задач профессиональной деятельности.</p>	<p>Оценка за контрольную работу №1 (2 семестр) Оценка за лабораторный практикум (2 семестр)</p>
<p>Раздел 4. Решение задач многомерной оптимизации численными методами. Анализ и решение дифференциальных уравнений численными методами.</p>	<p><i>Владеет:</i> – навыками работы с лежащими в основе ИТ-решений данными – навыками применения современных информационно-коммуникационных и интеллектуальных технологий, инструментальных средств, в том числе отечественного производства, для решения задач профессиональной деятельности.</p>	<p>Оценка за контрольную работу №1 (2 семестр) Оценка за лабораторный практикум (2 семестр)</p>

13. ОСОБЕННОСТИ ОРГАНИЗАЦИИ ОБРАЗОВАТЕЛЬНОГО ПРОЦЕССА ДЛЯ ИНВАЛИДОВ И ЛИЦ С ОГРАНИЧЕННЫМИ ВОЗМОЖНОСТЯМИ ЗДОРОВЬЯ

Обучение инвалидов и лиц с ограниченными возможностями здоровья осуществляется в соответствии с:

– Порядком организации и осуществления образовательной деятельности по образовательным программам высшего образования – программам бакалавриата, программам специалитета, программам магистратуры (Приказ Министерства науки и высшего образования Российской Федерации от 06.04.2021 № 245);

– Положением о порядке организации и осуществления образовательной деятельности по образовательным программам высшего образования – программам бакалавриата, программам специалитета, программам магистратуры федерального государственного бюджетного образовательного учреждения высшего образования «Российский химико-технологический университет имени Д.И. Менделеева», принятым решением Ученого совета РХТУ им. Д.И. Менделеева от 28.12.2022, протокол № 5;

– Методическими рекомендациями по организации образовательного процесса для обучения инвалидов и лиц с ограниченными возможностями здоровья в образовательных организациях высшего образования, в том числе оснащённости образовательного процесса (утверждены заместителем Министра образования и науки РФ А.А. Климовым от 08.04.2014 № АК-44/05вн).

Дополнения и изменения к рабочей программе дисциплины
«Профильное программное обеспечение для решения задач профессиональной
деятельности»
основной образовательной программы высшего образования
28.03.02 «Наноинженерия»
профиль подготовки – «Биомедицинские и фармацевтические нанотехнологии»
Форма обучения: очная

Номер изменения/дополнения	Содержание дополнения/изменения	Основание внесения изменения/дополнения
		протокол заседания Ученого совета № _____ от «___» _____ 20__ г.
		протокол заседания Ученого совета № _____ от «___» _____ 20__ г.
		протокол заседания Ученого совета № _____ от «___» _____ 20__ г.
		протокол заседания Ученого совета № _____ от «___» _____ 20__ г.
		протокол заседания Ученого совета № _____ от «___» _____ 20__ г.

Министерство науки и высшего образования Российской Федерации
Федеральное государственное бюджетное образовательное учреждение
высшего образования
«Российский химико-технологический университет
имени Д.И. Менделеева»



«УТВЕРЖДАЮ»

Проректор по учебной работе


Ф.А. Колоколов

19 » июня 2023 г.

РАБОЧАЯ ПРОГРАММА ДИСЦИПЛИНЫ

«Введение в наноинженерию»

Направление подготовки 28.03.02 Наноинженерия

**Профиль подготовки –
«Биомедицинские и фармацевтические нанотехнологии»**

Квалификация «бакалавр»

РАССМОТРЕНО И ОДОБРЕНО
на заседании Методической комиссии
РХТУ им. Д.И. Менделеева
«19» июня 2023 г.

Председатель  Н.А. Макаров

Москва 2023

Программа составлена зав. кафедрой химического и фармацевтического инжиниринга,
д.т.н., профессором Н.В. Меньшутиной.

Программа рассмотрена и одобрена на заседании кафедры химического и
фармацевтического инжиниринга РХТУ им. Д.И. Менделеева «15» мая 2023 г., протокол №
6.

1. ЦЕЛЬ И ЗАДАЧИ ДИСЦИПЛИНЫ

Программа составлена в соответствии с требованиями Федерального государственного образовательного стандарта высшего образования – бакалавриат для направления подготовки **28.03.02 Наноинженерия** (ФГОС ВО), рекомендациями Методической комиссии и накопленного опыта преподавания дисциплины кафедрой **Химического и фармацевтического инжиниринга** РХТУ им. Д.И. Менделеева. Программа рассчитана на изучение дисциплины в течение одного семестра.

Дисциплина **«Введение в наноинженерию»** относится к обязательной части Блока Б1 «Дисциплины (модули)» учебного плана. Программа дисциплины предполагает, что обучающиеся имеют теоретическую и практическую подготовку в области математики, информатики, химии.

Цель дисциплины «Введение в наноинженерию» – изучение основных понятий и методов наноинженерии, изучение способов получения и требований к наноструктурированным материалам и наноматериалам, а также их применение в фармацевтике, биотехнологии и химической технологии.

Задачи дисциплины:

- изучение классификации и свойств наноматериалов и наноструктурированных материалов;
- приобретение базовых теоретических знаний и навыков в области получения и исследования наноструктурированных материалов;
- приобретение базовых знаний в области моделирования наноструктурированных материалов и их свойств.

Цель и задачи дисциплины достигаются с помощью:

- понимания тенденций создания новых наноструктурированных материалов;
- изучения классических методов получения и диагностики материалов;
- ознакомления с методами моделирования наноструктурированных материалов и наноматериалов.

Дисциплина **«Введение в наноинженерию»** преподается во 2 семестре. Контроль успеваемости студентов ведется по принятой в университете рейтинговой системе.

2. ТРЕБОВАНИЯ К РЕЗУЛЬТАТАМ ОСВОЕНИЯ ДИСЦИПЛИНЫ

Изучение дисциплины направлено на приобретение следующих **компетенций и индикаторов их достижения:**

Профессиональные компетенции выпускников и индикаторы их достижения

Задача профессиональной деятельности	Объект или область знания	Код и наименование ОПК	Код и наименование индикатора достижения ПК	Основание (профессиональный стандарт, анализ опыта) Обобщенные трудовые функции
Тип задач профессиональной деятельности: научно-исследовательский и инновационный				
<p>– проведение информационного поиска по отдельным объектам исследований применительно к решению поставленных задач;</p> <p>– участие в составе коллектива в выполнении научных исследований, выполнение экспериментов с использованием типовых методик с составлением методик проведенных исследований, проведение испытаний,</p>	<p>– основные разновидности наноматериалов;</p> <p>– методы исследований, испытаний, диагностики и контроля качества наноматериалов, полуфабрикатов, заготовок деталей и изделий на их основе;</p> <p>– наноматериалы и нанотехнологии для химии, фармацевтики и биотехнологии</p>	<p>ОПК-1. Способен решать задачи профессиональной деятельности на основе применения естественнонаучных и общеинженерных знаний, методов математического анализа и моделирования</p>	<p>ОПК-1.7 Владеет навыками использования естественнонаучных и общеинженерных знаний в профессиональной деятельности</p>	<p>Профессиональный стандарт 26.006 «Специалист по разработке наноструктурированных композиционных материалов», утвержденный приказом Министерства труда и социальной защиты Российской Федерации от 08.09.2015 № 604н. Обобщенная трудовая функция А: Лабораторно-аналитическое сопровождение разработки наноструктурированных композиционных материалов. А/01.6. Выполнение работ по поиску экономичных и эффективных методов производства наноструктурированных композиционных материалов с заданными свойствами (уровень квалификации – б)</p>

Задача профессиональной деятельности	Объект или область знания	Код и наименование ОПК	Код и наименование индикатора достижения ПК	Основание (профессиональный стандарт, анализ опыта) Обобщенные трудовые функции
диагностики и контроля качества наноматериалов, полуфабрикатов, заготовок деталей и изделий на их основе				<p>Профессиональный стандарт 40.044 «Специалист по научно-техническим разработкам и испытаниям полимерных наноструктурированных пленок», утвержденный приказом Министерства труда и социальной защиты Российской Федерации от 10.07.2014 № 447н. Обобщенная трудовая функция В: Экспериментально-методическое сопровождение научно-технической разработки и испытаний новых полимерных наноструктурированных пленок. В/02.6. Составление спецификации новых полимерных наноструктурированных пленок (уровень квалификации – 6)</p> <p>Профессиональный стандарт 40.104 «Специалист по измерению параметров и модификации свойств наноматериалов и наноструктур», утвержденный</p>

Задача профессиональной деятельности	Объект или область знания	Код и наименование ОПК	Код и наименование индикатора достижения ПК	Основание (профессиональный стандарт, анализ опыта) Обобщенные трудовые функции
				приказом Министерства труда и социальной защиты Российской Федерации от 08.09.2015 № 611н. Обобщенная трудовая функция С: Совершенствование процессов измерений параметров и модификации свойств наноматериалов и наноструктур. С/02.6. Модернизация существующих и внедрение новых процессов и оборудования для модификации свойств наноматериалов и наноструктур (уровень квалификации – 6)
– проведение информационного поиска по отдельным объектам исследований применительно к решению поставленных задач; – сбор научно-технической информации по	– методы исследований, испытаний, диагностики и контроля качества наноматериалов, полуфабрикатов, заготовок деталей и изделий на их основе;	ОПК-5. Способен принимать обоснованные технические решения в профессиональной деятельности, выбирать эффективные и безопасные технические средства, и технологии	ОПК-5.1 Знает основы технологий получения различных наноматериалов ОПК-5.2 Умеет оценивать технологии изготовления наноматериалов и изделий из них с позиции безопасности и эффективности ОПК-5.3 Владеет навыками по предварительному подбору оборудования для производства наноразмерных/наноструктурированных материалов	Профессиональный стандарт 26.006 «Специалист по разработке наноструктурированных композиционных материалов», утвержденный приказом Министерства труда и социальной защиты Российской Федерации от 08.09.2015 № 604н. Обобщенная трудовая функция А: Лабораторно-аналитическое сопровождение разработки

Задача профессиональной деятельности	Объект или область знания	Код и наименование ОПК	Код и наименование индикатора достижения ПК	Основание (профессиональный стандарт, анализ опыта) Обобщенные трудовые функции
<p>теме исследования (научно-техническая литература, патенты) для составления обзоров, отчетов, научных публикаций, участие в подготовке отчетов и публикаций по теме исследования</p>	<p>– наноматериалы и нанотехнологии для химии, фармацевтики и биотехнологии</p>			<p>наноструктурированных композиционных материалов. А/05.6. Определение соответствия наноструктурированных композиционных материалов новыми свойствами техническому заданию (уровень квалификации – б)</p> <p>Профессиональный стандарт 40.104 «Специалист по измерению параметров и модификации свойств наноматериалов и наноструктур», утвержденный приказом Министерства труда и социальной защиты Российской Федерации от 08.09.2015 № 611н. Обобщенная трудовая функция С: Совершенствование процессов измерений параметров и модификации свойств наноматериалов и наноструктур. С/02.6. Модернизация существующих и внедрение новых процессов и оборудования для модификации</p>

Задача профессиональной деятельности	Объект или область знания	Код и наименование ОПК	Код и наименование индикатора достижения ПК	Основание (профессиональный стандарт, анализ опыта) Обобщенные трудовые функции
				свойств наноматериалов и наноструктур (уровень квалификации – б)
		ОПК-6. Способен участвовать в разработке технической документации, связанной с профессиональной деятельностью на основе применения стандартов, норм и правил	ОПК-6.2 Умеет работать с технической и справочной литературой, нормативными документами при выполнении исследовательских работ в области наноинженерии	
		ОПК-7. Способен проектировать и сопровождать производство технических объектов, систем и процессов в области наноинженерии	ОПК-7.3 Владеет навыками использования нормативной и технологической документации для проектирования и сопровождения производства технических объектов, систем и процессов	

В результате изучения дисциплины студент бакалавриата должен:

Знать:

- основные понятия, определения, классификации, используемые в наноинженерии;
- основные методы получения различных наноматериалов;
- основные подходы к моделированию наноструктур;
- основные типы аналитического оборудования, используемого при работе с наноматериалами;
- основные области применения наноматериалов;
- основные аспекты, связанные с безопасностью при получении и работе с наноматериалами.

Уметь:

- самостоятельно провести классификацию наноструктурированного материала и дать рекомендации на каком аналитическом оборудовании можно оценить физико-химические и структурные свойства этого материала.

Владеть:

- навыками к сбору, анализу и систематизации информации по рассматриваемой тематике.

3. ОБЪЁМ ДИСЦИПЛИНЫ И ВИДЫ УЧЕБНОЙ РАБОТЫ

Вид учебной работы	Объём		
	ЗЕ	Акад.ч.	Астр. ч.
Общая трудоёмкость дисциплины	3	108	81
Контактная работа-аудиторные занятия:	1,33	48	36
Лекции	0,89	32	24
Практические занятия (ПЗ)	0,44	16	12
<i>в том числе в форме практической подготовки</i>	<i>0,33</i>	<i>12</i>	<i>9</i>
Самостоятельная работа (СР):	1,67	60	45
Контактная самостоятельная работа	1,67	0,4	0,3
Самостоятельное изучение разделов дисциплины		59,6	44,7
Вид итогового контроля:	Зачёт с оценкой		

4. СОДЕРЖАНИЕ ДИСЦИПЛИНЫ

4.1 Разделы дисциплины и виды занятий

№	Раздел дисциплины	Акад. часов						
		Всего	в т.ч. в форме пр. подг.	Лекции	в т.ч. в форме пр. подг.	ПЗ	в т.ч. в форме пр. подг.	СР
	Введение	0,5	—	0,5	—	—	—	—
1.	Раздел 1. Наноинженерия в технологиях производства лекарственных средств, биотехнологии и материалов медицинского назначения.	21	—	6	—	—	—	15
1.1	Основные определения и понятия в наноинженерии.	6	—	1	—	—	—	5
1.2	Наноинженерия для фармацевтики.	7	—	2	—	—	—	5
1.3	Связь наноинженерии и химической технологии	5	—	2	—	—	—	3
1.4	Наноинженерия в медицине и для материалов медицинского назначения.	3	—	1	—	—	—	2
2.	Раздел 2. Методы моделирования и программные пакеты для наноинженерии.	31	4	8	—	8	4	15
2.1	Математическое моделирование наноструктур.	15,5	4	4	—	4	4	7,5
2.2	Программные пакеты для компьютерного моделирования наноструктур.	15,5	—	4	—	4	—	7,5
3.	Раздел 3. Методы получения наноструктур и наноматериалов.	25	8	7	—	8	8	10

№	Раздел дисциплины	Акад. часов						
		Всего	в т.ч. в форме пр. подг.	Лекции	в т.ч. в форме пр. подг.	ПЗ	в т.ч. в форме пр. подг.	СР
3.1	Новые наноструктурированные материалы – аэрогели.	4,5	2	0,5	–	2	2	2
3.2	Неорганические аэрогели.	5,5	2	1,5	–	2	2	2
3.3	Органические аэрогели.	5,5	2	1,5	–	2	2	2
3.4	Гибридные аэрогели.	5,5	2	1,5	–	2	2	2
3.5	Сверхкритическая флюид для получения аэрогелей.	4	–	2	–	–	–	2
4.	Раздел 4. Аналитические методы в наноинженерии.	16	–	6	–	–	–	10
4.1	Стандарты, предъявляемые к нанотехнологии.	7	–	2	–	–	–	5
4.2	Аналитические методы исследования в наноинженерии.	9	–	4	–	–	–	5
5.	Раздел 5. Безопасность обращения с наноматериалами и риски от их использования в живых системах.	14	–	4	–	–	–	10
5.1	Изменение свойств материалов при переходе к наноразмерам.	6,5	–	1,5	–	–	–	5
5.2	Безопасность применения наноматериалов.	7,5	–	2,5	–	–	–	5
	Заключение	0,5	–	0,5	–	–	–	–
	ИТОГО	108	12	32	0	16	12	60

4.2 Содержание разделов дисциплины

Введение. Предмет и методы изучаемой дисциплины. Цели и задачи дисциплины. Описание основных разделов дисциплины. Структура дисциплины и правила рейтинговой системы.

Раздел 1. Наноинженерия в технологиях производства лекарственных средств, биотехнологии и материалов медицинского назначения

1.1 Основные определения и понятия в наноинженерии. Место объектов нанометрического масштаба в окружающем мире. Возможности нанотехнологий. Основные направления в применении нанотехнологий. Классификация наноструктур и наноматериалов. Направления развития.

1.2 Наноинженерия для фармацевтики. Наночастицы как средства доставки лекарств и как новая форма лекарственных препаратов. Наноразмерные системы доставки лекарственных веществ. Системы доставки на основе нанотрубок и наносфер.

1.3 Связь наноинженерии и химической технологии. Получение наночастиц и наноматериалов диспергированием. Формирование частиц. Примеры использования. Надмолекулярные структуры.

1.4 Наноинженерия в медицине и для материалов медицинского назначения. Наноаналитическая протеомика. Биосенсорная нанодиагностика. Наночипы в мониторинге состояния головного мозга. Наноинструменты и наноманипуляторы. Нанотехнологии в регенеративной медицине.

Раздел 2. Методы моделирования и программные пакеты для наноинженерии

2.1 Математическое моделирование наноструктур. Многоуровневая структура изучения новых материалов. Квантовая химия и молекулярная динамика. Метод Монте-Карло. Тенденции развития наномоделирования. Моделирование структур и массопереноса в них.

2.2 Программные пакеты для компьютерного моделирования наноструктур. Клеточно-автоматное моделирование. Моделирование свойств химических соединений и биологических веществ. Программный комплекс для прогнозирования растворимости в сверхкритических флюидах. Отечественные и зарубежные программные пакеты. Моделирование структур и массопереноса в них.

Раздел 3. Методы получения наноструктур и наноматериалов

3.1 Новые наноструктурированные материалы – аэрогели. Определение и свойства аэрогеля. Классификация аэрогелей. Золь-гель процесс для получения аэрогелей.

3.2 Неорганические аэрогели. Классификация неорганических аэрогелей. Неорганические аэрогели на основе диоксида кремния, методы их получения и свойства. Основные направления использования.

3.3 Органические аэрогели. Классификация. Методы получения. Аэрогели на основе хитозана, аэрогели на основе альгината натрия. Основные направления использования.

3.4 Гибридные аэрогели. Классификация и свойства. Методы получения. Основные направления использования.

3.5 Сверхкритическая флюид для получения аэрогелей. Сверхкритический флюид. Реактор высокого давления. Стадии проведения сверхкритической сушки. Использование сверхкритического флюида в медицине и фармацевтике. Сверхкритическая адсорбция.

Раздел 4. Аналитические методы в наноинженерии

4.1 Стандарты, предъявляемые к нанотехнологии. Основные стандарты нанотехнологий.

4.2 Аналитические методы исследования в наноинженерии. Просвечивающая и сканирующая электронная микроскопия, основные определения и принципы работы. Сканирующая зондовая микроскопия, основные определения и принципы работы. Ионнополевая микроскопия, основные определения и принципы работы. Фотоэмиссионная

и рентгеновская спектроскопия, основные определения и принципы работы. Рентгеновская дифрактометрия. Анализ размера частиц и дзета-потенциала, основные определения и принципы работы. Микрофлюидные аналитические системы. Классификация. Преимущества. Микрофлюидные чипы. Детектирование в микрофлюидных чипах.

Раздел 5. Безопасность обращения с наноматериалами и риски от их использования в живых системах

5.1 Изменение свойств материалов при переходе к наноразмерам. Преимущества и риски нанотехнологий. Микро-и нанообъекты вокруг нас. Наноприоны асбеста. Прионы. Углеродные нанотрубки и наночастицы диоксида кремния. Наночастицы диоксида титана и оксида цинка. Функционализация наночастиц.

5.2 Безопасность применения наноматериалов. Факторы потенциальной токсичности наночастиц. Пути проникновения наночастиц в организм. Взаимодействие наночастиц с клетками. Распределение наночастиц в органах и тканях. Проблема сертификации наночастиц.

Заключение. Подведение итогов дисциплины.

5. СООТВЕТСТВИЕ СОДЕРЖАНИЯ ТРЕБОВАНИЯМ К РЕЗУЛЬТАТАМ ОСВОЕНИЯ ДИСЦИПЛИНЫ

№	В результате освоения дисциплины студент должен:	Раздел 1	Раздел 2	Раздел 3	Раздел 4	Раздел 5
	Знать:					
1	основные понятия, определения, классификации, используемые в нанотехнологии	+	+	+		+
2	основные методы получения различных наноматериалов			+		
3	основные подходы к моделированию наноструктур		+			
4	основные типы аналитического оборудования, используемого при работе с наноматериалами				+	
5	основные области применения наноматериалов	+		+	+	
6	основные аспекты, связанные с безопасностью при получении и работе с наноматериалами					+
	Уметь:					
7	самостоятельно провести классификацию наноструктурированного материала и дать рекомендации на каком аналитическом оборудовании можно оценить физико-химические и структурные свойства этого материала	+	+	+	+	+
	Владеть:					
8	навыками к сбору, анализу и систематизации информации по рассматриваемой тематике	+	+	+	+	+
В результате освоения дисциплины студент должен приобрести следующие <i>профессиональные компетенции и индикаторы их достижения</i> :						
	Код и наименование ПК	Код и наименование индикатора достижения ПК				
9	ОПК-1. Способен решать задачи профессиональной деятельности на основе применения естественнонаучных и общеинженерных знаний, методов математического анализа и моделирования	ОПК-1.7 Владеет навыками использования естественнонаучных и общеинженерных знаний в профессиональной деятельности		+	+	+
10	ОПК-5. Способен принимать обоснованные технические решения в профессиональной	ОПК-5.1 Знает основы технологий получения различных наноматериалов		+	+	+

№	В результате освоения дисциплины студент должен:		Раздел 1	Раздел 2	Раздел 3	Раздел 4	Раздел 5
	деятельности, выбирать эффективные и безопасные технические средства, и технологии						
11	ОПК-5. Способен принимать обоснованные технические решения в профессиональной деятельности, выбирать эффективные и безопасные технические средства, и технологии	ОПК-5.2 Умеет оценивать технологии изготовления наноматериалов и изделий из них с позиции безопасности и эффективности				+	
12	ОПК-5. Способен принимать обоснованные технические решения в профессиональной деятельности, выбирать эффективные и безопасные технические средства, и технологии	ОПК-5.3 Владеет навыками по предварительному подбору оборудования для производства наноразмерных/ наноструктурированных материалов	+		+	+	+
13	ОПК-6. Способен участвовать в разработке технической документации, связанной с профессиональной деятельностью на основе применения стандартов, норм и правил	ОПК-6.2 Умеет работать с технической и справочной литературой, нормативными документами при выполнении исследовательских работ в области наноинженерии				+	
14	ОПК-7. Способен проектировать и сопровождать производство технических объектов, систем и процессов в области наноинженерии	ОПК-7.3 Владеет навыками использования нормативной и технологической документации для проектирования и сопровождения производства технических объектов, систем и процессов	+	+	+	+	+

6. ПРАКТИЧЕСКИЕ И ЛАБОРАТОРНЫЕ ЗАНЯТИЯ

6.1 Практические занятия

Примерные темы практических занятий по дисциплине.

№	№ раздела дисциплины	Темы практических занятий	Часы
1	2	Математическое моделирование наноструктурированные материалы.	4
2	2	Клеточно-автоматное моделирование структуры и свойств материала.	4
3	3	Получение и свойства аэрогелей.	2
4	3	Аэрогели на основе диоксида кремния.	2
5	3	Органические аэрогели и их применение в медицине и фармацевтике.	2
6	3	Гибридные аэрогели для химической технологии.	2

6.2 Лабораторные занятия

Лабораторные занятия по дисциплине «*Введение в наноинженерию*» не предусмотрены.

7. САМОСТОЯТЕЛЬНАЯ РАБОТА

Самостоятельная работа проводится с целью углубления знаний по дисциплине и предусматривает:

- ознакомление и проработку рекомендованной литературы, работу с электронно-библиотечными системами, включая переводы публикаций из научных журналов, цитируемых в базах Scopus, Web of Science, Chemical Abstracts, РИНЦ;
- посещение отраслевых выставок и семинаров;
- подготовку к выполнению контрольных работ по материалу лекционного курса;
- подготовку к практическим занятиям и устному опросу по дисциплине.

Планирование времени на самостоятельную работу, необходимого на изучение дисциплины, студентам лучше всего осуществлять на весь период изучения, предусматривая при этом регулярное повторение пройденного материала. Материал, законспектированный на лекциях, необходимо регулярно дополнять сведениями из литературных источников, представленных в учебной программе. При работе с указанными источниками рекомендуется составлять краткий конспект материала, с обязательным фиксированием библиографических данных источника.

8. ПРИМЕРЫ ОЦЕНОЧНЫХ СРЕДСТВ ДЛЯ КОНТРОЛЯ ОСВОЕНИЯ ДИСЦИПЛИНЫ

(РАЗДЕЛ ВЫПОЛНЕН В АВТОРСКОЙ РЕДАКЦИИ)

Совокупная оценка по дисциплине складывается из оценок за выполнение контрольных работ (максимальная оценка 40 баллов), реферативно-аналитической работы (максимальная оценка 20 баллов) и итогового контроля в форме зачёта с оценкой (максимальная оценка 40 баллов).

8.1 Примерная тематика реферативно-аналитической работы

Максимальная оценка за выполнение реферата **20 баллов**. Примерный перечень тем рефератов:

1. Наноструктурированные материалы (классификация, свойства, методы получения).
2. Наноматериалы (классификация, свойства, методы получения).
3. Аэрогели.
4. Неорганические аэрогели (классификация, методы получения, применение).
5. Органические аэрогели (классификация, методы получения, применение).
6. Гибридные аэрогели (классификация, методы получения, применение).
7. Аэрогели как средства доставки лекарственных средств в организм человека.
8. Аэрогели для химической технологии.
9. Наноструктурированные материалы для фармацевтики.
10. Наноструктурированные материалы и наноматериалы для медицины.
11. Сверхкритические технологии.
12. Применение сверхкритической адсорбции в медицине.
13. Сверхкритическая сушка.
14. Сверхкритическая экстракция.
15. Наноструктурированные материалы для регенеративной медицины.
16. Аналитические методы исследования наноструктурированных материалов.
17. Аналитические методы исследования наночастиц.
18. Клеточно-автоматное моделирование структуры и свойств наноразмерных материалов.
19. Моделирование массопереноса в наноструктурированном материале.
20. Пакеты программ для компьютерного моделирования наноструктурированных материалов.
21. Безопасность обращения с наноматериалами.
22. Методы получения наноструктурированных и наноматериалов.
23. Методы получения аэрогелей.
24. Сверхкритическая адсорбция.
25. Методы прогнозирования свойств наноматериалов.

8.2 Примеры контрольных вопросов для текущего контроля освоения дисциплины

Для текущего контроля предусмотрено 2 контрольных работы (по одной контрольной работе по разделам 3 и 4). Максимальная оценка за контрольные работы 1 и 2 составляет по 20 баллов за каждую.

Раздел 3. Примеры вопросов к контрольной работе № 1. Максимальная оценка – 20 баллов. Контрольная работа содержит 2 вопроса, по 10 баллов за вопрос.

Вариант №1

1. Неорганические аэрогели. Основные особенности.
2. Получение неорганических наноструктурированных материалов. Зависимость свойств материала от его структуры.

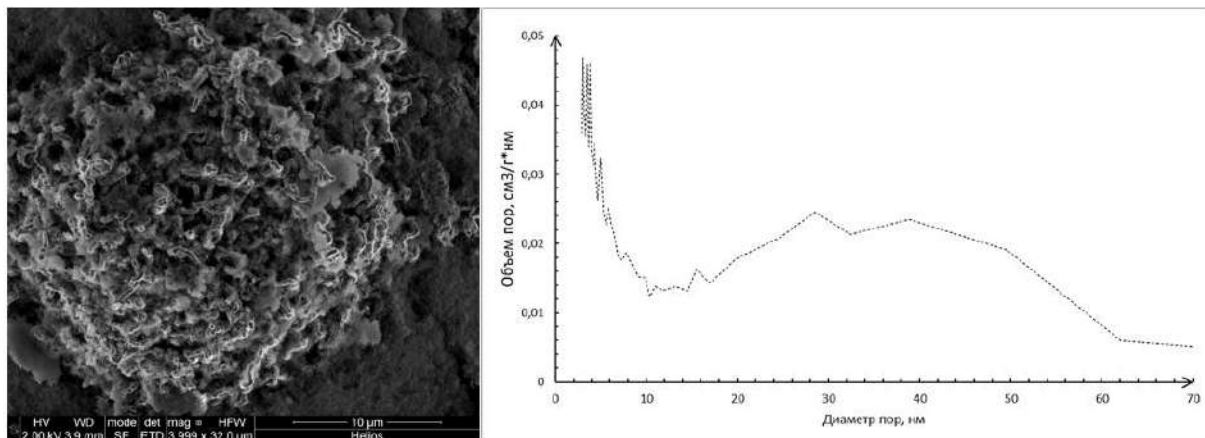
Вариант №6

1. Аэрогели. Классификации и основные свойства. Методы получения аэрогелей.
2. Технологии и оборудование для получения наноструктурированных материалов.

Раздел 4. Примеры вопросов к контрольной работе № 2. Максимальная оценка – 20 баллов. Контрольная работа содержит 1 вопрос.

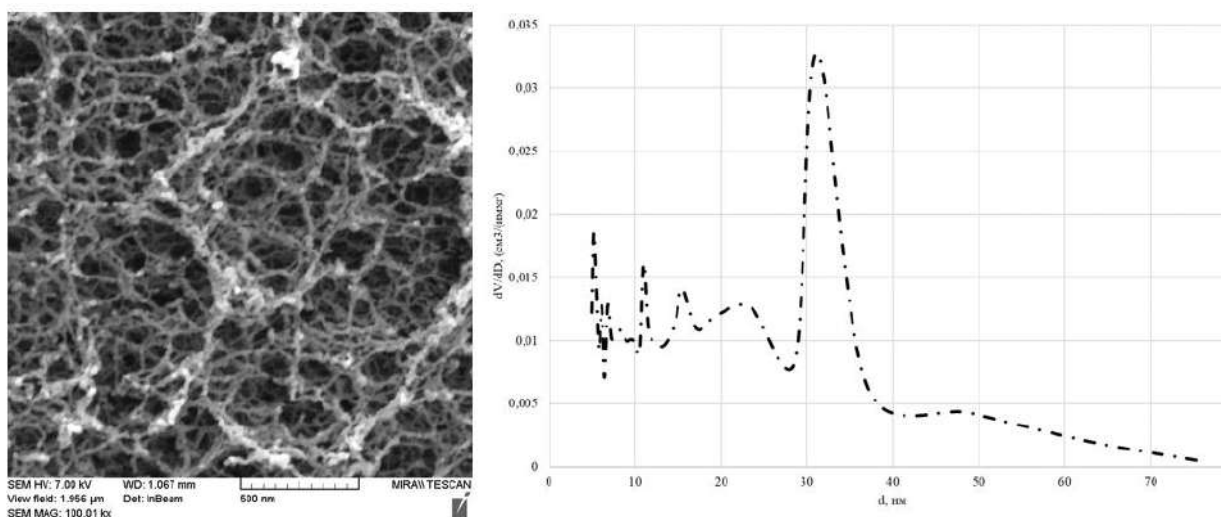
Вариант №1

1. Подобрать методы аналитических исследований представленного материала (аэрогель на основе хитозана) и проанализировать представленные результаты применяемых методов.



Вариант №6

1. Подобрать методы аналитических исследований представленного материала (аэрогель на основе диоксида кремния с внедрёнными нанотрубками) и проанализировать представленные результаты применяемых методов.



8.3 Вопросы для итогового контроля освоения дисциплины (2 семестр – зачёт с оценкой)

Билет для зачёта с оценкой включает контрольные вопросы по всем разделам рабочей программы дисциплины и содержит 2 вопроса.

1 вопрос – 15 баллов, вопрос 2 – 25 баллов.

Максимальная оценка на зачёте с оценкой **40 баллов**. Примерный перечень вопросов:

1. Классификация наноструктурированных материалов и наноматериалов.

2. Что такое наноинженерия, наноматериал, наноструктурированный материал?
3. Методы получения наноразмерных материалов.
4. Способы получения наноразмерных частиц.
5. Использование углеродных нанотрубок для создания армирующего эффекта.
6. Способы получения органических наноструктурированных материалов и их применение.
7. Применение наноструктурированных материалов в медицине и фармацевтике.
8. Технологии и оборудование для получения наноструктурированных материалов.
9. Аэрогели. Классификации и основные свойства. Методы получения аэрогелей.
10. Привести аналитическое оборудование для анализа свойств аэрогелей. Влияние структуры на свойства аэрогелей.
11. Классификации и основные свойства аэрогелей.
12. Методы получения аэрогелей.
13. Каково влияние структуры на свойства аэрогелей.
14. Методы получения неорганических аэрогелей в виде монолитов и частиц. Использование аэрогелей в качестве теплоизоляционных материалов.
15. Методы получения органических аэрогелей в виде монолитов и частиц. Применение аэрогелей в медицине и фармацевтике.
16. Методы получения гибридных аэрогелей в виде монолитов и частиц. Армирующий эффект.
17. Использование аэрогелей в качестве теплоизоляционных материалов.
18. Применение аэрогелей в медицине и фармацевтике.
19. Неорганические аэрогели. Основные особенности.
20. Органические аэрогели. Основные особенности.
21. Гибридные аэрогели. Основные особенности.
22. Неорганические аэрогели. Области применения.
23. Органические аэрогели. Области применения.
24. Гибридные аэрогели. Области применения.
25. Микрофлюидные технологии. Использование в фармацевтике. Принцип работы оборудования.
26. Аэрогели. Классификации и основные свойства. Методы получения аэрогелей.
27. Оборудование для получения аэрогелей. Стадии проведения процесса сушки.
28. Получение неорганических наноструктурированных материалов. Зависимость свойств материала от его структуры.
29. Гибридные наноструктурированные материалы. Способы получения.
30. Аналитическое оборудование для исследования структуры и свойств наноструктурированных материалов. Влияние пористости на теплопроводность материала.
31. Типы наноструктурированных материалов. Классификация пор твердого вещества по ЮПАК.
32. Понятие сверхкритической адсорбции.
33. Применение технологии сверхкритической адсорбции.
34. Понятие сверхкритической экстракции.
35. Использование соразтворителей в сверхкритической экстракции.
36. Области применения сверхкритической экстракции.
37. Фазовая диаграмма диоксида углерода. Координаты тройной точки и точки перехода в сверхкритическое состояние.
38. Фазовая диаграмма диоксида углерода. Физический смысл линий на фазовой диаграмме. Критическое давление, критическая температура.

39. Основные этапы сверхкритической сушки.
40. Использование аэрогелей для доставки лекарственных средств.
41. Вещества, используемые в качестве сверхкритических флюидов для процесса адсорбции. Их характеристики.
42. Моделирование структур аэрогелей.
43. Метод генерации DLA.
44. Метод генерации Multi-DLA.
45. Метод генерации RLA.
46. Метод генерации Multi-RLA.
47. Метод генерации BPCA.
48. Метод генерации DLCA.
49. Метод генерации RLCA.
50. Риск использования наноматериалов в живых системах.

Фонд оценочных средств приведен в виде отдельного документа, являющегося неотъемлемой частью основной образовательной программы.

8.4 Структура и пример билета для зачёта с оценкой

Зачёт с оценкой по дисциплине «*Введение в наноинженерию*» проводится во 2 семестре и включает контрольные вопросы по всем разделам рабочей программы дисциплины. Билет для зачёта с оценкой состоит из 2 вопросов, относящихся к указанным разделам.

Пример билета для зачёта с оценкой:

«*Утверждаю*»
 Зав. каф. ХФИ

 Н.В. Меньшутина
 (Подпись)

«__» _____ 20__ г.

**Министерство науки и высшего образования
 Российской Федерации**
**Российский химико-технологический университет
 имени Д.И. Менделеева**
**Кафедра химического и фармацевтического
 инжиниринга**
28.03.02 Наноинженерия
**Профиль подготовки – «Биомедицинские и
 фармацевтические нанотехнологии»**
«Введение в наноинженерию»
Билет № 1

1. Фазовая диаграмма диоксида углерода. Физический смысл линий на фазовой диаграмме. Критическое давление, критическая температура.
2. Метод генерации Multi-DLA.

9. УЧЕБНО-МЕТОДИЧЕСКОЕ ОБЕСПЕЧЕНИЕ ДИСЦИПЛИНЫ

9.1 Рекомендуемая литература

А. Основная литература:

1. Меньшутина Н.В., Смирнова И.В., Гуриков П.А. Аэрогели - новые наноструктурированные материалы: получение, свойства и биомедицинское применение: учебное пособие. –М.: РХТУ им. Менделеева, 2012. – 59 с.

Б. Дополнительная литература:

1. Меньшутина Н.В. Наночастицы и наноструктурированные материалы для фармацевтики – Калуга: Издательство научной литературы Н.Ф. Бочкаревой, 2008. – 192с.

9.2 Рекомендуемые источники научно-технической информации

- Презентации к лекциям.
- Методические рекомендации по выполнению практических работ.
- Научно-технические журналы:
 - Ж. Journal of Pharmaceutical Research International. ISSN 2456-9119 (Print). ISSN 2231-2919 (Online).
 - Ж. Pharmaceutical Chemistry Journal. ISSN 0091-150X (Print). ISSN 1573-9031 (Online).
 - Ж. Российские нанотехнологии. ISSN 1992-7223 (Print) ISSN 1992-4068 (Online).
 - Ж. Нанотехнологии: разработка, применение — XXI век. ISSN 2225-0980 (Print).
 - Российский Электронный наножурнал. ООО «Парк-медиа». [Электронный ресурс] <http://www.nanojournal.ru>
 - Наномир - интернет-журнал о нанотехнологиях. [Электронный ресурс] <http://www.miracle-uni.ru>
 - Ж. Nature Nanotechnology. 1748-3387 (Print) and 1748-3395 (Online).
 - Ж. Journal of Non-Crystalline Solids. ISSN: 0022-3093 (Print).
 - Политематические базы данных (БД): США: CAPLUS; COMPENDEX; Великобритания: INSPEC; Франция: PASCAL.
 - Ресурсы ELSEVIER: www.sciencedirect.com.

Ресурсы информационно–телекоммуникационной сети Интернет:

1. Словарь нанотехнологических и связанных с нанотехнологиями темами. [Электронный ресурс]. Режим доступа: <http://thesaurus.rusnano.com/> (дата обращения: 15.04.2023).
 2. Нанометр- нанотехнологическое сообщество. [Электронный ресурс]. Режим доступа: <http://www.nanometer.ru/> (дата обращения: 15.04.2023).
- Сайты на актуальные ресурсы ежегодно обновляются по материалам международных публикаций.

9.3 Средства обеспечения освоения дисциплины

Для реализации рабочей программы подготовлены следующие средства обеспечения освоения дисциплины:

- конспекты лекций в формате *.pdf и презентационный материал по лекциям, реализованный в операционной системе Microsoft Office;
- банк вариантов контрольной работы № 1 – 50;
- банк вариантов контрольной работы № 2 – 50;
- банк тем рефератов – 50;
- банк билетов для устного опроса – 50;
- предустановленное лицензионное программное обеспечение в компьютерном классе (Windows, Microsoft Office).

10. ПЕРЕЧЕНЬ ИНФОРМАЦИОННЫХ ТЕХНОЛОГИЙ, ИСПОЛЬЗУЕМЫХ В ОБРАЗОВАТЕЛЬНОМ ПРОЦЕССЕ

Информационную поддержку изучения дисциплины осуществляет Информационно-библиотечный центр (ИБЦ) РХТУ им. Д.И. Менделеева, который обеспечивает обучающихся основной учебной, учебно-методической и научной литературой,

необходимой для организации образовательного процесса по дисциплине. Общий объем многоотраслевого фонда ИБЦ на 01.01.2023 г. составляет 1 727 628 экз.

Фонд ИБЦ располагает учебной, учебно-методической и научно-технической литературой в форме печатных и электронных изданий, а также включает официальные, справочно-библиографические, специализированные отечественные и зарубежные периодические и информационные издания. ИБЦ обеспечивает доступ к профессиональным базам данных, информационным, справочным и поисковым системам.

Каждый обучающийся обеспечен свободным доступом из любой точки, в которой имеется доступ к сети Интернет и к электронно-библиотечной системе (ЭБС) Университета, которая содержит различные издания по основным изучаемым дисциплинам и сформирована по согласованию с правообладателями учебной и учебно-методической литературы.

Для более полного и оперативного справочно-библиографического и информационного обслуживания в ИБЦ реализована технология Электронной доставки документов.

Полный перечень электронных информационных ресурсов, используемых в процессе обучения, представлен в основной образовательной программе.

11. МАТЕРИАЛЬНО-ТЕХНИЧЕСКОЕ ОБЕСПЕЧЕНИЕ ДИСЦИПЛИНЫ

В соответствии с учебным планом занятия по дисциплине *«Введение в наноинженерию»* проводятся в форме лекций, практических занятий и самостоятельной работы обучающегося.

11.1 Оборудование, необходимое в образовательном процессе

Учебная аудитория для проведения лекций и практических занятий вместимостью не менее 30 человек, оборудованная электронными средствами демонстрации (компьютер со средствами звуковоспроизведения, проектор, экран) и учебной мебелью.

Компьютерный класс, насчитывающий не менее 14 посадочных мест, с предустановленным лицензионным программным обеспечением (Windows, Microsoft Excel) и выходом в Интернет для проведения лабораторных занятий.

Библиотека, имеющая рабочие компьютерные места для студентов, оснащённые компьютерами с доступом к базам данных и выходом в Интернет.

Учебно-научные лаборатории кафедры химического и фармацевтического инжиниринга, оборудованных современным оборудованием, в том числе: лабораторная установка для грануляции и покрытия Hüttlin (Bosch, Германия), лабораторная установка псевдооживленного слоя Mini-Glatt (Германия), установка распылительной сушки Buchi Mini-Spray Dryer (Швейцария), изолятор компании SKAN AG (Швейцария), установка распылительной сушки Niro (Дания), лиофильная сушилка CoolSafe (Дания), стерилизующий ферментер/биореактор Biostat Sartorius (Германия), установки собственной конструкции для проведения процессов в среде сверхкритических флюидов, тестер для проведения теста на растворение Sotax AT7 (Швейцария), спектрофотометр “Экрос” ПЭ-5400 (Россия), оптический микроскоп MicrosAustria (Австрия), влагоанализатор Axis A5g500 (Польша).

11.2 Учебно-наглядные пособия

Учебные пособия по дисциплине.

Электронный раздаточный материал к разделам лекционного курса.

Презентации к лекциям.

11.3 Компьютеры, информационно-телекоммуникационные сети, аппаратно-программные и аудиовизуальные средства

На кафедре ХФИ, реализующей основную профессиональную образовательную программу по направлению **28.03.02 Наноинженерия**, профиль **«Биомедицинские и фармацевтические нанотехнологии»**, имеются в достаточном количестве персональные компьютеры, укомплектованные DVD-проигрывателями, USB-портами, принтерами и программными средствами; мультимедийное проекционное оборудование; цифровой фотоаппарат; копировальные аппараты; локальная сеть с выходом в Интернет; беспроводная точка доступа в локальную сеть и сеть Интернет.

11.4 Печатные и электронные образовательные и информационные ресурсы

Для реализации дисциплины **«Введение в наноинженерию»** на кафедре Химического и фармацевтического инжиниринга используются информационно-методические материалы: учебные пособия; электронные учебные пособия; электронные презентации к разделам лекционных курсов; учебно-методические разработки кафедр в электронном виде; видеуроки к разделам дисциплин.

Обеспеченность современными учебными пособиями, выпущенными преподавателями кафедры Химического и фармацевтического инжиниринга для магистрантов, довольно высокая. Ко всем научным изданиям и учебным пособиям, выпущенным через РИО РХТУ им. Д.И. Менделеева имеется доступ через фонды информационно-библиотечного фонда. Кроме того, большинство дисциплин, преподаваемых на кафедре, имеют развернутую информационно-образовательную и информационно-методическую поддержку, к ресурсам в сети Интернет.

11.5 Перечень лицензионного программного обеспечения

№	Наименование программного продукта	Реквизиты договора поставки	Количество лицензий	Срок окончания действия лицензии
1	Microsoft Office Standard 2013	Контракт № 62-64ЭА/2013 от 02.12.2013	24 лицензии для активации на рабочих станциях	бессрочная
2	Microsoft Office Standard 2019 В составе: <ul style="list-style-type: none">• Word• Excel• Power Point Outlook	Контракт №175-262ЭА/2019 от 30.12.2019	150 лицензий для активации на рабочих станциях	12 месяцев (ежегодное продление подписки с правом перехода на обновлённую версию продукта)
3	Kaspersky Endpoint Security для бизнеса – Стандартный Russian Edition	Контракт №72-99ЭА/2022 от 29.08.2022	-	12 месяцев (ежегодное продление подписки с правом перехода на обновлённую версию продукта)

12. ТРЕБОВАНИЯ К ОЦЕНКЕ КАЧЕСТВА ОСВОЕНИЯ ПРОГРАММ

Наименование разделов	Основные показатели оценки	Формы и методы контроля и оценки
<p>Раздел 1. Наноинженерия в технологиях производства лекарственных средств, биотехнологии и материалов медицинского назначения</p>	<p>Знает: основные понятия, определения, классификации, используемые в наноинженерии; основные области применения наноматериалов.</p> <p>Умеет: самостоятельно провести классификацию наноструктурированного материала и дать рекомендации на каком аналитическом оборудовании можно оценить физико-химические и структурные свойства этого материала.</p> <p>Владеет: навыками к сбору, анализу и систематизации информации по рассматриваемой тематике.</p>	<p>Оценка на зачёте с оценкой.</p>
<p>Раздел 2. Методы моделирования и программные пакеты для наноинженерии</p>	<p>Знает: основные понятия, определения, классификации, используемые в наноинженерии; основные подходы к моделированию наноструктур.</p> <p>Умеет: самостоятельно провести классификацию наноструктурированного материала и дать рекомендации на каком аналитическом оборудовании можно оценить физико-химические и структурные свойства этого материала.</p> <p>Владеет: методиками проведения таблетирования и анализа состава полученной таблетки с помощью прибора Sotax для растворения; методиками получения аэрогелей и загрузки в них активных фармацевтических веществ.</p>	<p>Оценка на зачёте с оценкой.</p>
<p>Раздел 3. Методы получения наноструктур и наноматериалов</p>	<p>Знает: основные понятия, определения, классификации, используемые в наноинженерии; основные методы получения различных наноматериалов; основные области применения наноматериалов.</p> <p>Умеет: самостоятельно провести классификацию наноструктурированного материала и дать рекомендации на каком аналитическом оборудовании можно оценить физико-химические и структурные свойства этого материала.</p> <p>Владеет: навыками к сбору, анализу и систематизации информации по рассматриваемой тематике.</p>	<p>Оценка за контрольную работу № 1. Оценка на зачёте с оценкой.</p>

Наименование разделов	Основные показатели оценки	Формы и методы контроля и оценки
Раздел 4. Аналитические методы наноинженерии	Знает: основные типы аналитического оборудования, используемого при работе с наноматериалами; основные области применения наноматериалов. Умеет: самостоятельно провести классификацию наноструктурированного материала и дать рекомендации на каком аналитическом оборудовании можно оценить физико-химические и структурные свойства этого материала. Владеет: навыками к сбору, анализу и систематизации информации по рассматриваемой тематике.	Оценка за контрольную работу №2. Оценка на зачёте с оценкой.
Раздел 5. Безопасность обращения с наноматериалами и риски от их использования в живых системах	Знает: основные понятия, определения, классификации, используемые в наноинженерии; основные аспекты, связанные с безопасностью при получении и работе с наноматериалами. Умеет: самостоятельно провести классификацию наноструктурированного материала и дать рекомендации на каком аналитическом оборудовании можно оценить физико-химические и структурные свойства этого материала. Владеет: навыками к сбору, анализу и систематизации информации по рассматриваемой тематике.	Оценка за реферативно-аналитическую работу. Оценка на зачёте с оценкой.

13. ОСОБЕННОСТИ ОРГАНИЗАЦИИ ОБРАЗОВАТЕЛЬНОГО ПРОЦЕССА ДЛЯ ИНВАЛИДОВ И ЛИЦ С ОГРАНИЧЕННЫМИ ВОЗМОЖНОСТЯМИ ЗДОРОВЬЯ

Обучение инвалидов и лиц с ограниченными возможностями здоровья осуществляется в соответствии с:

– Порядком организации и осуществления образовательной деятельности по образовательным программам высшего образования – программам бакалавриата, программам специалитета, программам магистратуры (Приказ Министерства науки и высшего образования Российской Федерации от 06.04.2021 № 245);

– Положением о порядке организации и осуществления образовательной деятельности по образовательным программам высшего образования – программам бакалавриата, программам специалитета, программам магистратуры федерального государственного бюджетного образовательного учреждения высшего образования «Российский химико-технологический университет имени Д.И. Менделеева», принятым решением Ученого совета РХТУ им. Д.И. Менделеева от 28.12.2022, протокол № 5;

– Методическими рекомендациями по организации образовательного процесса для обучения инвалидов и лиц с ограниченными возможностями здоровья в образовательных организациях высшего образования, в том числе оснащенности

образовательного процесса (утверждены заместителем Министра образования и науки РФ А.А. Климовым от 08.04.2014 № АК-44/05вн).

Дополнения и изменения к рабочей программе дисциплины
«Введение в наноинженерию»
основной образовательной программы высшего образования
28.03.02 «Наноинженерия»
профиль подготовки – «Биомедицинские и фармацевтические нанотехнологии»,
Форма обучения: очная

Номер изменения/ дополнения	Содержание дополнения/изменения	Основание внесения изменения/дополнения
1.		протокол заседания Ученого совета № _____ от «___» _____ 20__ г.
		протокол заседания Ученого совета № _____ от «___» _____ 20__ г.
		протокол заседания Ученого совета № _____ от «___» _____ 20__ г.
		протокол заседания Ученого совета № _____ от «___» _____ 20__ г.
		протокол заседания Ученого совета № _____ от «___» _____ 20__ г.

Министерство науки и высшего образования Российской Федерации
Федеральное государственное бюджетное образовательное учреждение
высшего образования
«Российский химико-технологический университет
имени Д.И. Менделеева»



«УТВЕРЖДАЮ»

Проректор по учебной работе


Ф.А. Колоколов

19 » июня 2023 г.

РАБОЧАЯ ПРОГРАММА ДИСЦИПЛИНЫ

«Введение в наноинженерию»

Направление подготовки 28.03.02 Наноинженерия

**Профиль подготовки –
«Биомедицинские и фармацевтические нанотехнологии»**

Квалификация «бакалавр»

РАССМОТРЕНО И ОДОБРЕНО
на заседании Методической комиссии
РХТУ им. Д.И. Менделеева
«19» июня 2023 г.

Председатель  Н.А. Макаров

Москва 2023

Программа составлена зав. кафедрой химического и фармацевтического инжиниринга,
д.т.н., профессором Н.В. Меньшутиной.

Программа рассмотрена и одобрена на заседании кафедры химического и
фармацевтического инжиниринга РХТУ им. Д.И. Менделеева «15» мая 2023 г., протокол №
6.

1. ЦЕЛЬ И ЗАДАЧИ ДИСЦИПЛИНЫ

Программа составлена в соответствии с требованиями Федерального государственного образовательного стандарта высшего образования – бакалавриат для направления подготовки **28.03.02 Наноинженерия** (ФГОС ВО), рекомендациями Методической комиссии и накопленного опыта преподавания дисциплины кафедрой **Химического и фармацевтического инжиниринга** РХТУ им. Д.И. Менделеева. Программа рассчитана на изучение дисциплины в течение одного семестра.

Дисциплина **«Введение в наноинженерию»** относится к обязательной части Блока Б1 «Дисциплины (модули)» учебного плана. Программа дисциплины предполагает, что обучающиеся имеют теоретическую и практическую подготовку в области математики, информатики, химии.

Цель дисциплины «Введение в наноинженерию» – изучение основных понятий и методов наноинженерии, изучение способов получения и требований к наноструктурированным материалам и наноматериалам, а также их применение в фармацевтике, биотехнологии и химической технологии.

Задачи дисциплины:

- изучение классификации и свойств наноматериалов и наноструктурированных материалов;
- приобретение базовых теоретических знаний и навыков в области получения и исследования наноструктурированных материалов;
- приобретение базовых знаний в области моделирования наноструктурированных материалов и их свойств.

Цель и задачи дисциплины достигаются с помощью:

- понимания тенденций создания новых наноструктурированных материалов;
- изучения классических методов получения и диагностики материалов;
- ознакомления с методами моделирования наноструктурированных материалов и наноматериалов.

Дисциплина **«Введение в наноинженерию»** преподается во 2 семестре. Контроль успеваемости студентов ведется по принятой в университете рейтинговой системе.

2. ТРЕБОВАНИЯ К РЕЗУЛЬТАТАМ ОСВОЕНИЯ ДИСЦИПЛИНЫ

Изучение дисциплины направлено на приобретение следующих **компетенций и индикаторов их достижения:**

Профессиональные компетенции выпускников и индикаторы их достижения

Задача профессиональной деятельности	Объект или область знания	Код и наименование ОПК	Код и наименование индикатора достижения ПК	Основание (профессиональный стандарт, анализ опыта) Обобщенные трудовые функции
Тип задач профессиональной деятельности: научно-исследовательский и инновационный				
<p>– проведение информационного поиска по отдельным объектам исследований применительно к решению поставленных задач;</p> <p>– участие в составе коллектива в выполнении научных исследований, выполнение экспериментов с использованием типовых методик с составлением методик проведенных исследований, проведение испытаний,</p>	<p>– основные разновидности наноматериалов;</p> <p>– методы исследований, испытаний, диагностики и контроля качества наноматериалов, полуфабрикатов, заготовок деталей и изделий на их основе;</p> <p>– наноматериалы и нанотехнологии для химии, фармацевтики и биотехнологии</p>	<p>ОПК-1. Способен решать задачи профессиональной деятельности на основе применения естественнонаучных и общеинженерных знаний, методов математического анализа и моделирования</p>	<p>ОПК-1.7 Владеет навыками использования естественнонаучных и общеинженерных знаний в профессиональной деятельности</p>	<p>Профессиональный стандарт 26.006 «Специалист по разработке наноструктурированных композиционных материалов», утвержденный приказом Министерства труда и социальной защиты Российской Федерации от 08.09.2015 № 604н. Обобщенная трудовая функция А: Лабораторно-аналитическое сопровождение разработки наноструктурированных композиционных материалов. А/01.6. Выполнение работ по поиску экономичных и эффективных методов производства наноструктурированных композиционных материалов с заданными свойствами (уровень квалификации – б)</p>

Задача профессиональной деятельности	Объект или область знания	Код и наименование ОПК	Код и наименование индикатора достижения ПК	Основание (профессиональный стандарт, анализ опыта) Обобщенные трудовые функции
диагностики и контроля качества наноматериалов, полуфабрикатов, заготовок деталей и изделий на их основе				<p>Профессиональный стандарт 40.044 «Специалист по научно-техническим разработкам и испытаниям полимерных наноструктурированных пленок», утвержденный приказом Министерства труда и социальной защиты Российской Федерации от 10.07.2014 № 447н. Обобщенная трудовая функция В: Экспериментально-методическое сопровождение научно-технической разработки и испытаний новых полимерных наноструктурированных пленок. В/02.6. Составление спецификации новых полимерных наноструктурированных пленок (уровень квалификации – 6)</p> <p>Профессиональный стандарт 40.104 «Специалист по измерению параметров и модификации свойств наноматериалов и наноструктур», утвержденный</p>

Задача профессиональной деятельности	Объект или область знания	Код и наименование ОПК	Код и наименование индикатора достижения ПК	Основание (профессиональный стандарт, анализ опыта) Обобщенные трудовые функции
				приказом Министерства труда и социальной защиты Российской Федерации от 08.09.2015 № 611н. Обобщенная трудовая функция С: Совершенствование процессов измерений параметров и модификации свойств наноматериалов и наноструктур. С/02.6. Модернизация существующих и внедрение новых процессов и оборудования для модификации свойств наноматериалов и наноструктур (уровень квалификации – 6)
– проведение информационного поиска по отдельным объектам исследований применительно к решению поставленных задач; – сбор научно-технической информации по	– методы исследований, испытаний, диагностики и контроля качества наноматериалов, полуфабрикатов, заготовок деталей и изделий на их основе;	ОПК-5. Способен принимать обоснованные технические решения в профессиональной деятельности, выбирать эффективные и безопасные технические средства, и технологии	ОПК-5.1 Знает основы технологий получения различных наноматериалов ОПК-5.2 Умеет оценивать технологии изготовления наноматериалов и изделий из них с позиции безопасности и эффективности ОПК-5.3 Владеет навыками по предварительному подбору оборудования для производства наноразмерных/наноструктурированных материалов	Профессиональный стандарт 26.006 «Специалист по разработке наноструктурированных композиционных материалов», утвержденный приказом Министерства труда и социальной защиты Российской Федерации от 08.09.2015 № 604н. Обобщенная трудовая функция А: Лабораторно-аналитическое сопровождение разработки

Задача профессиональной деятельности	Объект или область знания	Код и наименование ОПК	Код и наименование индикатора достижения ПК	Основание (профессиональный стандарт, анализ опыта) Обобщенные трудовые функции
<p>теме исследования (научно-техническая литература, патенты) для составления обзоров, отчетов, научных публикаций, участие в подготовке отчетов и публикаций по теме исследования</p>	<p>– наноматериалы и нанотехнологии для химии, фармацевтики и биотехнологии</p>			<p>наноструктурированных композиционных материалов. А/05.6. Определение соответствия наноструктурированных композиционных материалов новыми свойствами техническому заданию (уровень квалификации – б)</p> <p>Профессиональный стандарт 40.104 «Специалист по измерению параметров и модификации свойств наноматериалов и наноструктур», утвержденный приказом Министерства труда и социальной защиты Российской Федерации от 08.09.2015 № 611н. Обобщенная трудовая функция С: Совершенствование процессов измерений параметров и модификации свойств наноматериалов и наноструктур. С/02.6. Модернизация существующих и внедрение новых процессов и оборудования для модификации</p>

Задача профессиональной деятельности	Объект или область знания	Код и наименование ОПК	Код и наименование индикатора достижения ПК	Основание (профессиональный стандарт, анализ опыта) Обобщенные трудовые функции
				свойств наноматериалов и наноструктур (уровень квалификации – б)
		ОПК-6. Способен участвовать в разработке технической документации, связанной с профессиональной деятельностью на основе применения стандартов, норм и правил	ОПК-6.2 Умеет работать с технической и справочной литературой, нормативными документами при выполнении исследовательских работ в области наноинженерии	
		ОПК-7. Способен проектировать и сопровождать производство технических объектов, систем и процессов в области наноинженерии	ОПК-7.3 Владеет навыками использования нормативной и технологической документации для проектирования и сопровождения производства технических объектов, систем и процессов	

В результате изучения дисциплины студент бакалавриата должен:

Знать:

- основные понятия, определения, классификации, используемые в наноинженерии;
- основные методы получения различных наноматериалов;
- основные подходы к моделированию наноструктур;
- основные типы аналитического оборудования, используемого при работе с наноматериалами;
- основные области применения наноматериалов;
- основные аспекты, связанные с безопасностью при получении и работе с наноматериалами.

Уметь:

- самостоятельно провести классификацию наноструктурированного материала и дать рекомендации на каком аналитическом оборудовании можно оценить физико-химические и структурные свойства этого материала.

Владеть:

- навыками к сбору, анализу и систематизации информации по рассматриваемой тематике.

3. ОБЪЁМ ДИСЦИПЛИНЫ И ВИДЫ УЧЕБНОЙ РАБОТЫ

Вид учебной работы	Объём		
	ЗЕ	Акад.ч.	Астр. ч.
Общая трудоёмкость дисциплины	3	108	81
Контактная работа-аудиторные занятия:	1,33	48	36
Лекции	0,89	32	24
Практические занятия (ПЗ)	0,44	16	12
<i>в том числе в форме практической подготовки</i>	<i>0,33</i>	<i>12</i>	<i>9</i>
Самостоятельная работа (СР):	1,67	60	45
Контактная самостоятельная работа	1,67	0,4	0,3
Самостоятельное изучение разделов дисциплины		59,6	44,7
Вид итогового контроля:	Зачёт с оценкой		

4. СОДЕРЖАНИЕ ДИСЦИПЛИНЫ

4.1 Разделы дисциплины и виды занятий

№	Раздел дисциплины	Акад. часов						
		Всего	в т.ч. в форме пр. подг.	Лекции	в т.ч. в форме пр. подг.	ПЗ	в т.ч. в форме пр. подг.	СР
	Введение	0,5	–	0,5	–	–	–	–
1.	Раздел 1. Наноинженерия в технологиях производства лекарственных средств, биотехнологии и материалов медицинского назначения.	21	–	6	–	–	–	15
1.1	Основные определения и понятия в наноинженерии.	6	–	1	–	–	–	5
1.2	Наноинженерия для фармацевтики.	7	–	2	–	–	–	5
1.3	Связь наноинженерии и химической технологии	5	–	2	–	–	–	3
1.4	Наноинженерия в медицине и для материалов медицинского назначения.	3	–	1	–	–	–	2
2.	Раздел 2. Методы моделирования и программные пакеты для наноинженерии.	31	4	8	–	8	4	15
2.1	Математическое моделирование наноструктур.	15,5	4	4	–	4	4	7,5
2.2	Программные пакеты для компьютерного моделирования наноструктур.	15,5	–	4	–	4	–	7,5
3.	Раздел 3. Методы получения наноструктур и наноматериалов.	25	8	7	–	8	8	10

№	Раздел дисциплины	Акад. часов						
		Всего	в т.ч. в форме пр. подг.	Лекции	в т.ч. в форме пр. подг.	ПЗ	в т.ч. в форме пр. подг.	СР
3.1	Новые наноструктурированные материалы – аэрогели.	4,5	2	0,5	–	2	2	2
3.2	Неорганические аэрогели.	5,5	2	1,5	–	2	2	2
3.3	Органические аэрогели.	5,5	2	1,5	–	2	2	2
3.4	Гибридные аэрогели.	5,5	2	1,5	–	2	2	2
3.5	Сверхкритическая флюид для получения аэрогелей.	4	–	2	–	–	–	2
4.	Раздел 4. Аналитические методы в наноинженерии.	16	–	6	–	–	–	10
4.1	Стандарты, предъявляемые к нанотехнологии.	7	–	2	–	–	–	5
4.2	Аналитические методы исследования в наноинженерии.	9	–	4	–	–	–	5
5.	Раздел 5. Безопасность обращения с наноматериалами и риски от их использования в живых системах.	14	–	4	–	–	–	10
5.1	Изменение свойств материалов при переходе к наноразмерам.	6,5	–	1,5	–	–	–	5
5.2	Безопасность применения наноматериалов.	7,5	–	2,5	–	–	–	5
	Заключение	0,5	–	0,5	–	–	–	–
	ИТОГО	108	12	32	0	16	12	60

4.2 Содержание разделов дисциплины

Введение. Предмет и методы изучаемой дисциплины. Цели и задачи дисциплины. Описание основных разделов дисциплины. Структура дисциплины и правила рейтинговой системы.

Раздел 1. Наноинженерия в технологиях производства лекарственных средств, биотехнологии и материалов медицинского назначения

1.1 Основные определения и понятия в наноинженерии. Место объектов нанометрического масштаба в окружающем мире. Возможности нанотехнологий. Основные направления в применении нанотехнологий. Классификация наноструктур и наноматериалов. Направления развития.

1.2 Наноинженерия для фармацевтики. Наночастицы как средства доставки лекарств и как новая форма лекарственных препаратов. Наноразмерные системы доставки лекарственных веществ. Системы доставки на основе нанотрубок и наносфер.

1.3 Связь наноинженерии и химической технологии. Получение наночастиц и наноматериалов диспергированием. Формирование частиц. Примеры использования. Надмолекулярные структуры.

1.4 Наноинженерия в медицине и для материалов медицинского назначения. Наноаналитическая протеомика. Биосенсорная нанодиагностика. Наночипы в мониторинге состояния головного мозга. Наноинструменты и наноманипуляторы. Нанотехнологии в регенеративной медицине.

Раздел 2. Методы моделирования и программные пакеты для наноинженерии

2.1 Математическое моделирование наноструктур. Многоуровневая структура изучения новых материалов. Квантовая химия и молекулярная динамика. Метод Монте-Карло. Тенденции развития наномоделирования. Моделирование структур и массопереноса в них.

2.2 Программные пакеты для компьютерного моделирования наноструктур. Клеточно-автоматное моделирование. Моделирование свойств химических соединений и биологических веществ. Программный комплекс для прогнозирования растворимости в сверхкритических флюидах. Отечественные и зарубежные программные пакеты. Моделирование структур и массопереноса в них.

Раздел 3. Методы получения наноструктур и наноматериалов

3.1 Новые наноструктурированные материалы – аэрогели. Определение и свойства аэрогеля. Классификация аэрогелей. Золь-гель процесс для получения аэрогелей.

3.2 Неорганические аэрогели. Классификация неорганических аэрогелей. Неорганические аэрогели на основе диоксида кремния, методы их получения и свойства. Основные направления использования.

3.3 Органические аэрогели. Классификация. Методы получения. Аэрогели на основе хитозана, аэрогели на основе альгината натрия. Основные направления использования.

3.4 Гибридные аэрогели. Классификация и свойства. Методы получения. Основные направления использования.

3.5 Сверхкритическая флюид для получения аэрогелей. Сверхкритический флюид. Реактор высокого давления. Стадии проведения сверхкритической сушки. Использование сверхкритического флюида в медицине и фармацевтике. Сверхкритическая адсорбция.

Раздел 4. Аналитические методы в наноинженерии

4.1 Стандарты, предъявляемые к нанотехнологии. Основные стандарты нанотехнологий.

4.2 Аналитические методы исследования в наноинженерии. Просвечивающая и сканирующая электронная микроскопия, основные определения и принципы работы. Сканирующая зондовая микроскопия, основные определения и принципы работы. Ионнополевая микроскопия, основные определения и принципы работы. Фотоэмиссионная

и рентгеновская спектроскопия, основные определения и принципы работы. Рентгеновская дифрактометрия. Анализ размера частиц и дзета-потенциала, основные определения и принципы работы. Микрофлюидные аналитические системы. Классификация. Преимущества. Микрофлюидные чипы. Детектирование в микрофлюидных чипах.

Раздел 5. Безопасность обращения с наноматериалами и риски от их использования в живых системах

5.1 Изменение свойств материалов при переходе к наноразмерам. Преимущества и риски нанотехнологий. Микро-и нанообъекты вокруг нас. Наноприоны асбеста. Прионы. Углеродные нанотрубки и наночастицы диоксида кремния. Наночастицы диоксида титана и оксида цинка. Функционализация наночастиц.

5.2 Безопасность применения наноматериалов. Факторы потенциальной токсичности наночастиц. Пути проникновения наночастиц в организм. Взаимодействие наночастиц с клетками. Распределение наночастиц в органах и тканях. Проблема сертификации наночастиц.

Заключение. Подведение итогов дисциплины.

5. СООТВЕТСТВИЕ СОДЕРЖАНИЯ ТРЕБОВАНИЯМ К РЕЗУЛЬТАТАМ ОСВОЕНИЯ ДИСЦИПЛИНЫ

№	В результате освоения дисциплины студент должен:	Раздел 1	Раздел 2	Раздел 3	Раздел 4	Раздел 5
	Знать:					
1	основные понятия, определения, классификации, используемые в нанотехнологии	+	+	+		+
2	основные методы получения различных наноматериалов			+		
3	основные подходы к моделированию наноструктур		+			
4	основные типы аналитического оборудования, используемого при работе с наноматериалами				+	
5	основные области применения наноматериалов	+		+	+	
6	основные аспекты, связанные с безопасностью при получении и работе с наноматериалами					+
	Уметь:					
7	самостоятельно провести классификацию наноструктурированного материала и дать рекомендации на каком аналитическом оборудовании можно оценить физико-химические и структурные свойства этого материала	+	+	+	+	+
	Владеть:					
8	навыками к сбору, анализу и систематизации информации по рассматриваемой тематике	+	+	+	+	+
В результате освоения дисциплины студент должен приобрести следующие <i>профессиональные компетенции и индикаторы их достижения:</i>						
	Код и наименование ПК	Код и наименование индикатора достижения ПК				
9	ОПК-1. Способен решать задачи профессиональной деятельности на основе применения естественнонаучных и общеинженерных знаний, методов математического анализа и моделирования	ОПК-1.7 Владеет навыками использования естественнонаучных и общеинженерных знаний в профессиональной деятельности		+	+	+
10	ОПК-5. Способен принимать обоснованные технические решения в профессиональной	ОПК-5.1 Знает основы технологий получения различных наноматериалов		+	+	+

№	В результате освоения дисциплины студент должен:		Раздел 1	Раздел 2	Раздел 3	Раздел 4	Раздел 5
	деятельности, выбирать эффективные и безопасные технические средства, и технологии						
11	ОПК-5. Способен принимать обоснованные технические решения в профессиональной деятельности, выбирать эффективные и безопасные технические средства, и технологии	ОПК-5.2 Умеет оценивать технологии изготовления наноматериалов и изделий из них с позиции безопасности и эффективности				+	
12	ОПК-5. Способен принимать обоснованные технические решения в профессиональной деятельности, выбирать эффективные и безопасные технические средства, и технологии	ОПК-5.3 Владеет навыками по предварительному подбору оборудования для производства наноразмерных/ наноструктурированных материалов	+		+	+	+
13	ОПК-6. Способен участвовать в разработке технической документации, связанной с профессиональной деятельностью на основе применения стандартов, норм и правил	ОПК-6.2 Умеет работать с технической и справочной литературой, нормативными документами при выполнении исследовательских работ в области наноинженерии				+	
14	ОПК-7. Способен проектировать и сопровождать производство технических объектов, систем и процессов в области наноинженерии	ОПК-7.3 Владеет навыками использования нормативной и технологической документации для проектирования и сопровождения производства технических объектов, систем и процессов	+	+	+	+	+

6. ПРАКТИЧЕСКИЕ И ЛАБОРАТОРНЫЕ ЗАНЯТИЯ

6.1 Практические занятия

Примерные темы практических занятий по дисциплине.

№	№ раздела дисциплины	Темы практических занятий	Часы
1	2	Математическое моделирование наноструктурированные материалы.	4
2	2	Клеточно-автоматное моделирование структуры и свойств материала.	4
3	3	Получение и свойства аэрогелей.	2
4	3	Аэрогели на основе диоксида кремния.	2
5	3	Органические аэрогели и их применение в медицине и фармацевтике.	2
6	3	Гибридные аэрогели для химической технологии.	2

6.2 Лабораторные занятия

Лабораторные занятия по дисциплине «*Введение в наноинженерию*» не предусмотрены.

7. САМОСТОЯТЕЛЬНАЯ РАБОТА

Самостоятельная работа проводится с целью углубления знаний по дисциплине и предусматривает:

- ознакомление и проработку рекомендованной литературы, работу с электронно-библиотечными системами, включая переводы публикаций из научных журналов, цитируемых в базах Scopus, Web of Science, Chemical Abstracts, РИНЦ;
- посещение отраслевых выставок и семинаров;
- подготовку к выполнению контрольных работ по материалу лекционного курса;
- подготовку к практическим занятиям и устному опросу по дисциплине.

Планирование времени на самостоятельную работу, необходимого на изучение дисциплины, студентам лучше всего осуществлять на весь период изучения, предусматривая при этом регулярное повторение пройденного материала. Материал, законспектированный на лекциях, необходимо регулярно дополнять сведениями из литературных источников, представленных в учебной программе. При работе с указанными источниками рекомендуется составлять краткий конспект материала, с обязательным фиксированием библиографических данных источника.

8. ПРИМЕРЫ ОЦЕНОЧНЫХ СРЕДСТВ ДЛЯ КОНТРОЛЯ ОСВОЕНИЯ ДИСЦИПЛИНЫ

(РАЗДЕЛ ВЫПОЛНЕН В АВТОРСКОЙ РЕДАКЦИИ)

Совокупная оценка по дисциплине складывается из оценок за выполнение контрольных работ (максимальная оценка 40 баллов), реферативно-аналитической работы (максимальная оценка 20 баллов) и итогового контроля в форме зачёта с оценкой (максимальная оценка 40 баллов).

8.1 Примерная тематика реферативно-аналитической работы

Максимальная оценка за выполнение реферата **20 баллов**. Примерный перечень тем рефератов:

1. Наноструктурированные материалы (классификация, свойства, методы получения).
2. Наноматериалы (классификация, свойства, методы получения).
3. Аэрогели.
4. Неорганические аэрогели (классификация, методы получения, применение).
5. Органические аэрогели (классификация, методы получения, применение).
6. Гибридные аэрогели (классификация, методы получения, применение).
7. Аэрогели как средства доставки лекарственных средств в организм человека.
8. Аэрогели для химической технологии.
9. Наноструктурированные материалы для фармацевтики.
10. Наноструктурированные материалы и наноматериалы для медицины.
11. Сверхкритические технологии.
12. Применение сверхкритической адсорбции в медицине.
13. Сверхкритическая сушка.
14. Сверхкритическая экстракция.
15. Наноструктурированные материалы для регенеративной медицины.
16. Аналитические методы исследования наноструктурированных материалов.
17. Аналитические методы исследования наночастиц.
18. Клеточно-автоматное моделирование структуры и свойств наноразмерных материалов.
19. Моделирование массопереноса в наноструктурированном материале.
20. Пакеты программ для компьютерного моделирования наноструктурированных материалов.
21. Безопасность обращения с наноматериалами.
22. Методы получения наноструктурированных и наноматериалов.
23. Методы получения аэрогелей.
24. Сверхкритическая адсорбция.
25. Методы прогнозирования свойств наноматериалов.

8.2 Примеры контрольных вопросов для текущего контроля освоения дисциплины

Для текущего контроля предусмотрено 2 контрольных работы (по одной контрольной работе по разделам 3 и 4). Максимальная оценка за контрольные работы 1 и 2 составляет по 20 баллов за каждую.

Раздел 3. Примеры вопросов к контрольной работе № 1. Максимальная оценка – 20 баллов. Контрольная работа содержит 2 вопроса, по 10 баллов за вопрос.

Вариант №1

1. Неорганические аэрогели. Основные особенности.
2. Получение неорганических наноструктурированных материалов. Зависимость свойств материала от его структуры.

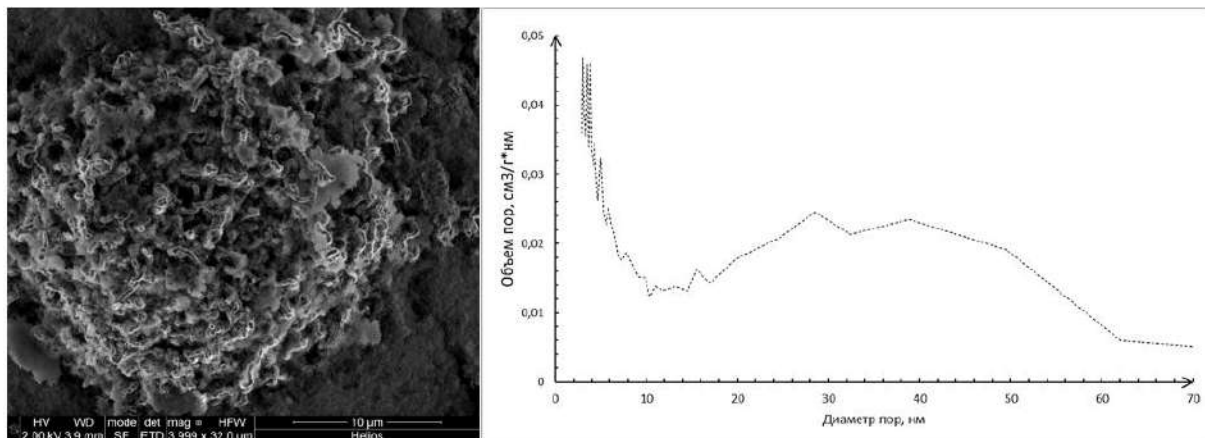
Вариант №6

1. Аэрогели. Классификации и основные свойства. Методы получения аэрогелей.
2. Технологии и оборудование для получения наноструктурированных материалов.

Раздел 4. Примеры вопросов к контрольной работе № 2. Максимальная оценка – 20 баллов. Контрольная работа содержит 1 вопрос.

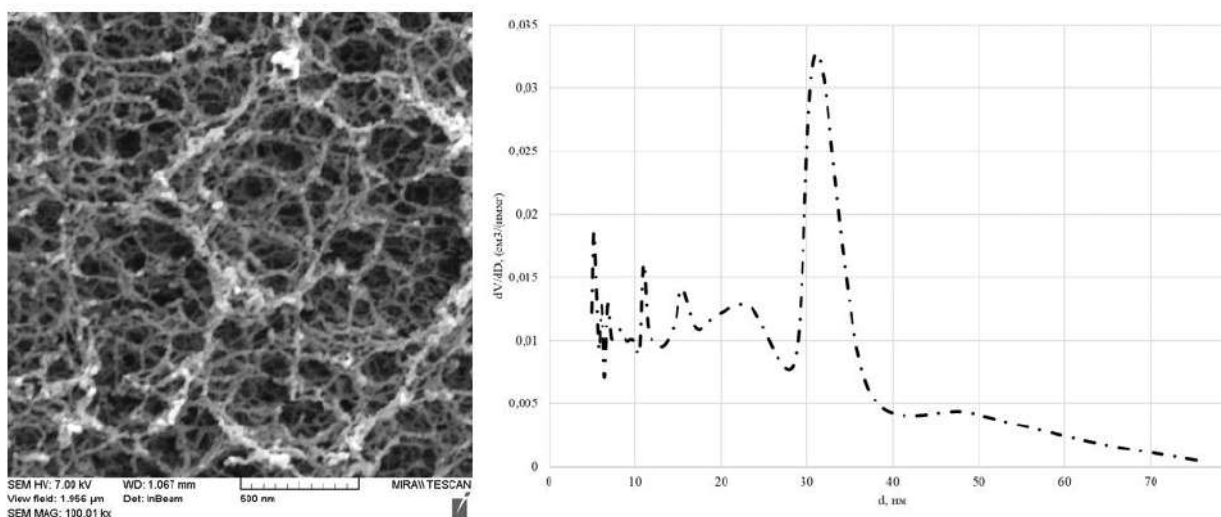
Вариант №1

1. Подобрать методы аналитических исследований представленного материала (аэрогель на основе хитозана) и проанализировать представленные результаты применяемых методов.



Вариант №6

1. Подобрать методы аналитических исследований представленного материала (аэрогель на основе диоксида кремния с внедрёнными нанотрубками) и проанализировать представленные результаты применяемых методов.



8.3 Вопросы для итогового контроля освоения дисциплины (2 семестр – зачёт с оценкой)

Билет для зачёта с оценкой включает контрольные вопросы по всем разделам рабочей программы дисциплины и содержит 2 вопроса.

1 вопрос – 15 баллов, вопрос 2 – 25 баллов.

Максимальная оценка на зачёте с оценкой **40 баллов**. Примерный перечень вопросов:

1. Классификация наноструктурированных материалов и наноматериалов.

2. Что такое наноинженерия, наноматериал, наноструктурированный материал?
3. Методы получения наноразмерных материалов.
4. Способы получения наноразмерных частиц.
5. Использование углеродных нанотрубок для создания армирующего эффекта.
6. Способы получения органических наноструктурированных материалов и их применение.
7. Применение наноструктурированных материалов в медицине и фармацевтике.
8. Технологии и оборудование для получения наноструктурированных материалов.
9. Аэрогели. Классификации и основные свойства. Методы получения аэрогелей.
10. Привести аналитическое оборудование для анализа свойств аэрогелей. Влияние структуры на свойства аэрогелей.
11. Классификации и основные свойства аэрогелей.
12. Методы получения аэрогелей.
13. Каково влияние структуры на свойства аэрогелей.
14. Методы получения неорганических аэрогелей в виде монолитов и частиц. Использование аэрогелей в качестве теплоизоляционных материалов.
15. Методы получения органических аэрогелей в виде монолитов и частиц. Применение аэрогелей в медицине и фармацевтике.
16. Методы получения гибридных аэрогелей в виде монолитов и частиц. Армирующий эффект.
17. Использование аэрогелей в качестве теплоизоляционных материалов.
18. Применение аэрогелей в медицине и фармацевтике.
19. Неорганические аэрогели. Основные особенности.
20. Органические аэрогели. Основные особенности.
21. Гибридные аэрогели. Основные особенности.
22. Неорганические аэрогели. Области применения.
23. Органические аэрогели. Области применения.
24. Гибридные аэрогели. Области применения.
25. Микрофлюидные технологии. Использование в фармацевтике. Принцип работы оборудования.
26. Аэрогели. Классификации и основные свойства. Методы получения аэрогелей.
27. Оборудование для получения аэрогелей. Стадии проведения процесса сушки.
28. Получение неорганических наноструктурированных материалов. Зависимость свойств материала от его структуры.
29. Гибридные наноструктурированные материалы. Способы получения.
30. Аналитическое оборудование для исследования структуры и свойств наноструктурированных материалов. Влияние пористости на теплопроводность материала.
31. Типы наноструктурированных материалов. Классификация пор твердого вещества по ЮПАК.
32. Понятие сверхкритической адсорбции.
33. Применение технологии сверхкритической адсорбции.
34. Понятие сверхкритической экстракции.
35. Использование соразтворителей в сверхкритической экстракции.
36. Области применения сверхкритической экстракции.
37. Фазовая диаграмма диоксида углерода. Координаты тройной точки и точки перехода в сверхкритическое состояние.
38. Фазовая диаграмма диоксида углерода. Физический смысл линий на фазовой диаграмме. Критическое давление, критическая температура.

39. Основные этапы сверхкритической сушки.
40. Использование аэрогелей для доставки лекарственных средств.
41. Вещества, используемые в качестве сверхкритических флюидов для процесса адсорбции. Их характеристики.
42. Моделирование структур аэрогелей.
43. Метод генерации DLA.
44. Метод генерации Multi-DLA.
45. Метод генерации RLA.
46. Метод генерации Multi-RLA.
47. Метод генерации BPCA.
48. Метод генерации DLCA.
49. Метод генерации RLCA.
50. Риск использования наноматериалов в живых системах.

Фонд оценочных средств приведен в виде отдельного документа, являющегося неотъемлемой частью основной образовательной программы.

8.4 Структура и пример билета для зачёта с оценкой

Зачёт с оценкой по дисциплине «*Введение в наноинженерию*» проводится во 2 семестре и включает контрольные вопросы по всем разделам рабочей программы дисциплины. Билет для зачёта с оценкой состоит из 2 вопросов, относящихся к указанным разделам.

Пример билета для зачёта с оценкой:

«Утверждаю»
Зав. каф. ХФИ
Н.В. Меньшутина
(Подпись)

«__» _____ 20__ г.

**Министерство науки и высшего образования
Российской Федерации**
**Российский химико-технологический университет
имени Д.И. Менделеева**
**Кафедра химического и фармацевтического
инжиниринга**
28.03.02 Наноинженерия
**Профиль подготовки – «Биомедицинские и
фармацевтические нанотехнологии»**
«Введение в наноинженерию»
Билет № 1

1. Фазовая диаграмма диоксида углерода. Физический смысл линий на фазовой диаграмме. Критическое давление, критическая температура.
2. Метод генерации Multi-DLA.

9. УЧЕБНО-МЕТОДИЧЕСКОЕ ОБЕСПЕЧЕНИЕ ДИСЦИПЛИНЫ

9.1 Рекомендуемая литература

А. Основная литература:

1. Меньшутина Н.В., Смирнова И.В., Гуриков П.А. Аэрогели - новые наноструктурированные материалы: получение, свойства и биомедицинское применение: учебное пособие. –М.: РХТУ им. Менделеева, 2012. – 59 с.

Б. Дополнительная литература:

1. Меньшутина Н.В. Наночастицы и наноструктурированные материалы для фармацевтики – Калуга: Издательство научной литературы Н.Ф. Бочкаревой, 2008. – 192с.

9.2 Рекомендуемые источники научно-технической информации

- Презентации к лекциям.
 - Методические рекомендации по выполнению практических работ.
- Научно-технические журналы:
- Ж. Journal of Pharmaceutical Research International. ISSN 2456-9119 (Print). ISSN 2231-2919 (Online).
 - Ж. Pharmaceutical Chemistry Journal. ISSN 0091-150X (Print). ISSN 1573-9031 (Online).
 - Ж. Российские нанотехнологии. ISSN 1992-7223 (Print) ISSN 1992-4068 (Online).
 - Ж. Нанотехнологии: разработка, применение — XXI век. ISSN 2225-0980 (Print).
 - Российский Электронный наножурнал. ООО «Парк-медиа». [Электронный ресурс] <http://www.nanojournal.ru>
 - Наномир - интернет-журнал о нанотехнологиях. [Электронный ресурс] <http://www.miracle-uni.ru>
 - Ж. Nature Nanotechnology. 1748-3387 (Print) and 1748-3395 (Online).
 - Ж. Journal of Non-Crystalline Solids. ISSN: 0022-3093 (Print).
 - Политематические базы данных (БД): США: CAPLUS; COMPENDEX; Великобритания: INSPEC; Франция: PASCAL.
 - Ресурсы ELSEVIER: www.sciencedirect.com.

Ресурсы информационно–телекоммуникационной сети Интернет:

1. Словарь нанотехнологических и связанных с нанотехнологиями темами. [Электронный ресурс]. Режим доступа: <http://thesaurus.rusnano.com/> (дата обращения: 15.04.2023).
 2. Нанометр- нанотехнологическое сообщество. [Электронный ресурс]. Режим доступа: <http://www.nanometer.ru/> (дата обращения: 15.04.2023).
- Сайты на актуальные ресурсы ежегодно обновляются по материалам международных публикаций.

9.3 Средства обеспечения освоения дисциплины

Для реализации рабочей программы подготовлены следующие средства обеспечения освоения дисциплины:

- конспекты лекций в формате *.pdf и презентационный материал по лекциям, реализованный в операционной системе Microsoft Office;
- банк вариантов контрольной работы № 1 – 50;
- банк вариантов контрольной работы № 2 – 50;
- банк тем рефератов – 50;
- банк билетов для устного опроса – 50;
- предустановленное лицензионное программное обеспечение в компьютерном классе (Windows, Microsoft Office).

10. ПЕРЕЧЕНЬ ИНФОРМАЦИОННЫХ ТЕХНОЛОГИЙ, ИСПОЛЬЗУЕМЫХ В ОБРАЗОВАТЕЛЬНОМ ПРОЦЕССЕ

Информационную поддержку изучения дисциплины осуществляет Информационно-библиотечный центр (ИБЦ) РХТУ им. Д.И. Менделеева, который обеспечивает обучающихся основной учебной, учебно-методической и научной литературой,

необходимой для организации образовательного процесса по дисциплине. Общий объем многоотраслевого фонда ИБЦ на 01.01.2023 г. составляет 1 727 628 экз.

Фонд ИБЦ располагает учебной, учебно-методической и научно-технической литературой в форме печатных и электронных изданий, а также включает официальные, справочно-библиографические, специализированные отечественные и зарубежные периодические и информационные издания. ИБЦ обеспечивает доступ к профессиональным базам данных, информационным, справочным и поисковым системам.

Каждый обучающийся обеспечен свободным доступом из любой точки, в которой имеется доступ к сети Интернет и к электронно-библиотечной системе (ЭБС) Университета, которая содержит различные издания по основным изучаемым дисциплинам и сформирована по согласованию с правообладателями учебной и учебно-методической литературы.

Для более полного и оперативного справочно-библиографического и информационного обслуживания в ИБЦ реализована технология Электронной доставки документов.

Полный перечень электронных информационных ресурсов, используемых в процессе обучения, представлен в основной образовательной программе.

11. МАТЕРИАЛЬНО-ТЕХНИЧЕСКОЕ ОБЕСПЕЧЕНИЕ ДИСЦИПЛИНЫ

В соответствии с учебным планом занятия по дисциплине *«Введение в наноинженерию»* проводятся в форме лекций, практических занятий и самостоятельной работы обучающегося.

11.1 Оборудование, необходимое в образовательном процессе

Учебная аудитория для проведения лекций и практических занятий вместимостью не менее 30 человек, оборудованная электронными средствами демонстрации (компьютер со средствами звуковоспроизведения, проектор, экран) и учебной мебелью.

Компьютерный класс, насчитывающий не менее 14 посадочных мест, с предустановленным лицензионным программным обеспечением (Windows, Microsoft Excel) и выходом в Интернет для проведения лабораторных занятий.

Библиотека, имеющая рабочие компьютерные места для студентов, оснащённые компьютерами с доступом к базам данных и выходом в Интернет.

Учебно-научные лаборатории кафедры химического и фармацевтического инжиниринга, оборудованных современным оборудованием, в том числе: лабораторная установка для грануляции и покрытия Hüttlin (Bosch, Германия), лабораторная установка псевдооживленного слоя Mini-Glatt (Германия), установка распылительной сушки Buchi Mini-Spray Dryer (Швейцария), изолятор компании SKAN AG (Швейцария), установка распылительной сушки Niro (Дания), лиофильная сушилка CoolSafe (Дания), стерилизующий ферментер/биореактор Biostat Sartorius (Германия), установки собственной конструкции для проведения процессов в среде сверхкритических флюидов, тестер для проведения теста на растворение Sotax AT7 (Швейцария), спектрофотометр “Экрос” ПЭ-5400 (Россия), оптический микроскоп MicrosAustria (Австрия), влагоанализатор Axis A5g500 (Польша).

11.2 Учебно-наглядные пособия

Учебные пособия по дисциплине.

Электронный раздаточный материал к разделам лекционного курса.

Презентации к лекциям.

11.3 Компьютеры, информационно-телекоммуникационные сети, аппаратно-программные и аудиовизуальные средства

На кафедре ХФИ, реализующей основную профессиональную образовательную программу по направлению **28.03.02 Наноинженерия**, профиль **«Биомедицинские и фармацевтические нанотехнологии»**, имеются в достаточном количестве персональные компьютеры, укомплектованные DVD-проигрывателями, USB-портами, принтерами и программными средствами; мультимедийное проекционное оборудование; цифровой фотоаппарат; копировальные аппараты; локальная сеть с выходом в Интернет; беспроводная точка доступа в локальную сеть и сеть Интернет.

11.4 Печатные и электронные образовательные и информационные ресурсы

Для реализации дисциплины **«Введение в наноинженерию»** на кафедре Химического и фармацевтического инжиниринга используются информационно-методические материалы: учебные пособия; электронные учебные пособия; электронные презентации к разделам лекционных курсов; учебно-методические разработки кафедр в электронном виде; видеуроки к разделам дисциплин.

Обеспеченность современными учебными пособиями, выпущенными преподавателями кафедры Химического и фармацевтического инжиниринга для магистрантов, довольно высокая. Ко всем научным изданиям и учебным пособиям, выпущенным через РИО РХТУ им. Д.И. Менделеева имеется доступ через фонды информационно-библиотечного фонда. Кроме того, большинство дисциплин, преподаваемых на кафедре, имеют развернутую информационно-образовательную и информационно-методическую поддержку, к ресурсам в сети Интернет.

11.5 Перечень лицензионного программного обеспечения

№	Наименование программного продукта	Реквизиты договора поставки	Количество лицензий	Срок окончания действия лицензии
1	Microsoft Office Standard 2013	Контракт № 62-64ЭА/2013 от 02.12.2013	24 лицензии для активации на рабочих станциях	бессрочная
2	Microsoft Office Standard 2019 В составе: <ul style="list-style-type: none">• Word• Excel• Power PointOutlook	Контракт №175-262ЭА/2019 от 30.12.2019	150 лицензий для активации на рабочих станциях	12 месяцев (ежегодное продление подписки с правом перехода на обновлённую версию продукта)
3	Kaspersky Endpoint Security для бизнеса – Стандартный Russian Edition	Контракт №72-99ЭА/2022 от 29.08.2022	-	12 месяцев (ежегодное продление подписки с правом перехода на обновлённую версию продукта)

12. ТРЕБОВАНИЯ К ОЦЕНКЕ КАЧЕСТВА ОСВОЕНИЯ ПРОГРАММ

Наименование разделов	Основные показатели оценки	Формы и методы контроля и оценки
<p>Раздел 1. Наноинженерия в технологиях производства лекарственных средств, биотехнологии и материалов медицинского назначения</p>	<p>Знает: основные понятия, определения, классификации, используемые в наноинженерии; основные области применения наноматериалов.</p> <p>Умеет: самостоятельно провести классификацию наноструктурированного материала и дать рекомендации на каком аналитическом оборудовании можно оценить физико-химические и структурные свойства этого материала.</p> <p>Владеет: навыками к сбору, анализу и систематизации информации по рассматриваемой тематике.</p>	<p>Оценка на зачёте с оценкой.</p>
<p>Раздел 2. Методы моделирования и программные пакеты для наноинженерии</p>	<p>Знает: основные понятия, определения, классификации, используемые в наноинженерии; основные подходы к моделированию наноструктур.</p> <p>Умеет: самостоятельно провести классификацию наноструктурированного материала и дать рекомендации на каком аналитическом оборудовании можно оценить физико-химические и структурные свойства этого материала.</p> <p>Владеет: методиками проведения таблетирования и анализа состава полученной таблетки с помощью прибора Sotax для растворения; методиками получения аэрогелей и загрузки в них активных фармацевтических веществ.</p>	<p>Оценка на зачёте с оценкой.</p>
<p>Раздел 3. Методы получения наноструктур и наноматериалов</p>	<p>Знает: основные понятия, определения, классификации, используемые в наноинженерии; основные методы получения различных наноматериалов; основные области применения наноматериалов.</p> <p>Умеет: самостоятельно провести классификацию наноструктурированного материала и дать рекомендации на каком аналитическом оборудовании можно оценить физико-химические и структурные свойства этого материала.</p> <p>Владеет: навыками к сбору, анализу и систематизации информации по рассматриваемой тематике.</p>	<p>Оценка за контрольную работу № 1. Оценка на зачёте с оценкой.</p>

Наименование разделов	Основные показатели оценки	Формы и методы контроля и оценки
Раздел 4. Аналитические методы наноинженерии	Знает: основные типы аналитического оборудования, используемого при работе с наноматериалами; основные области применения наноматериалов. Умеет: самостоятельно провести классификацию наноструктурированного материала и дать рекомендации на каком аналитическом оборудовании можно оценить физико-химические и структурные свойства этого материала. Владеет: навыками к сбору, анализу и систематизации информации по рассматриваемой тематике.	Оценка за контрольную работу №2. Оценка на зачёте с оценкой.
Раздел 5. Безопасность обращения с наноматериалами и риски от их использования в живых системах	Знает: основные понятия, определения, классификации, используемые в наноинженерии; основные аспекты, связанные с безопасностью при получении и работе с наноматериалами. Умеет: самостоятельно провести классификацию наноструктурированного материала и дать рекомендации на каком аналитическом оборудовании можно оценить физико-химические и структурные свойства этого материала. Владеет: навыками к сбору, анализу и систематизации информации по рассматриваемой тематике.	Оценка за реферативно-аналитическую работу. Оценка на зачёте с оценкой.

13. ОСОБЕННОСТИ ОРГАНИЗАЦИИ ОБРАЗОВАТЕЛЬНОГО ПРОЦЕССА ДЛЯ ИНВАЛИДОВ И ЛИЦ С ОГРАНИЧЕННЫМИ ВОЗМОЖНОСТЯМИ ЗДОРОВЬЯ

Обучение инвалидов и лиц с ограниченными возможностями здоровья осуществляется в соответствии с:

– Порядком организации и осуществления образовательной деятельности по образовательным программам высшего образования – программам бакалавриата, программам специалитета, программам магистратуры (Приказ Министерства науки и высшего образования Российской Федерации от 06.04.2021 № 245);

– Положением о порядке организации и осуществления образовательной деятельности по образовательным программам высшего образования – программам бакалавриата, программам специалитета, программам магистратуры федерального государственного бюджетного образовательного учреждения высшего образования «Российский химико-технологический университет имени Д.И. Менделеева», принятым решением Ученого совета РХТУ им. Д.И. Менделеева от 28.12.2022, протокол № 5;

– Методическими рекомендациями по организации образовательного процесса для обучения инвалидов и лиц с ограниченными возможностями здоровья в образовательных организациях высшего образования, в том числе оснащенности

образовательного процесса (утверждены заместителем Министра образования и науки РФ А.А. Климовым от 08.04.2014 № АК-44/05вн).

Дополнения и изменения к рабочей программе дисциплины
«Введение в наноинженерию»
основной образовательной программы высшего образования
28.03.02 «Наноинженерия»
профиль подготовки – «Биомедицинские и фармацевтические нанотехнологии»,
Форма обучения: очная

Номер изменения/дополнения	Содержание дополнения/изменения	Основание внесения изменения/дополнения
1.		протокол заседания Ученого совета № _____ от «___» _____ 20__ г.
		протокол заседания Ученого совета № _____ от «___» _____ 20__ г.
		протокол заседания Ученого совета № _____ от «___» _____ 20__ г.
		протокол заседания Ученого совета № _____ от «___» _____ 20__ г.
		протокол заседания Ученого совета № _____ от «___» _____ 20__ г.

Министерство науки и высшего образования Российской Федерации
федеральное государственное бюджетное образовательное учреждение
высшего образования
«Российский химико-технологический университет
имени Д. И. Менделеева»



«УТВЕРЖДАЮ»

Проректор по учебной работе

Ф. А. Колоколов

« 19 » июль 2023 г.

РАБОЧАЯ ПРОГРАММА ДИСЦИПЛИНЫ

«История России»

Направление подготовки 28.03.02 – «Наноинженерия»
(Код и наименование направления подготовки)

Профиль подготовки – все профили подготовки
(Наименование профиля подготовки)

Квалификация «бакалавр»

РАССМОТРЕНО И ОДОБРЕНО
на заседании Методической комиссии
РХТУ им. Д.И. Менделеева
«19» июль 2023 г.

Председатель  Н.А. Макаров

Москва 2023

Программа составлена зав. кафедрой истории и политологии, доктором исторических наук, доцентом Селивёрстовой Н. М.

Программа рассмотрена и одобрена на заседании кафедры истории и политологии РХТУ им. Д. И. Менделеева «18» мая 2023 г., протокол №9

1. ЦЕЛЬ И ЗАДАЧИ ДИСЦИПЛИНЫ

Программа составлена в соответствии с требованиями Федерального государственного образовательного стандарта высшего образования – бакалавриат по направлению подготовки **28.03.02 – «Наноинженерия»** (ФГОС ВО), рекомендациями Методической комиссии и накопленным опытом преподавания дисциплины кафедрой **истории и политологии** РХТУ им. Д. И. Менделеева. Программа рассчитана на изучение дисциплины в течение 2 и 3 семестров.

Дисциплина **«История России»** относится к обязательной части 1 блока дисциплин учебного плана (Б1.О.02). Программа дисциплины предполагает, что обучающиеся имеют теоретическую и практическую подготовку в области истории.

Цель дисциплины – формирование у студентов общегражданской идентичности, основанной на понимании исторического опыта строительства российской государственности на всех его этапах, понимании того, что на всем протяжении российской истории сильная центральная власть имела важнейшее значение для построения и сохранения единого культурно-исторического пространства национальной государственности.

Поставленная цель достигается освоением студентами базовых категорий и понятий исторической науки, изучением исторических закономерностей.

Задачи дисциплины –

- сформировать у студентов цельный образ истории России с пониманием ее специфических проблем, синхронизировать российский исторический процесс с общемировым, а также развить умения работы с историческими источниками и научной литературой;

- помочь студенту овладеть знаниями исторических фактов – дат, мест, участников и результатов важнейших событий, а также исторических названий, терминов; усвоить исторические понятия, концепции; обратить особое внимание на периоды, когда Россия сталкивалась с серьезными историческими вызовами или переживала кризисы, рассмотреть вызвавшие их причины и предпосылки, а также пути преодоления; исторический опыт национальной и конфессиональной политики Российского государства на всех этапах его существования (включая периоды Российской империи и Советского Союза) по достижению межнационального мира и согласия, взаимного влияния и взаимопроникновения культур;

- выработать у студентов навыки и умения извлекать информацию из исторических источников, применять ее для решения познавательных задач; использовать приемы исторического описания (рассказ о событиях, процессах, явлениях) и объяснения (раскрытие причин и следствий событий, выявление в них общего и различного, определение их характера, классификация и др.);

- сформировать представление об оценках исторических событий и явлений, навыки критического мышления (умение определять и обосновывать свое отношение к историческим и современным событиям, их участникам);

- сформировать у будущих специалистов патриотически ориентированную политическую культуру на основе понимания исторических аспектов актуальных геополитических и социальных проблем, источников их возникновения и возможных путей их разрешения с учетом имеющегося у человечества исторического опыта;

- сформировать ответственность будущего специалиста за результаты своей деятельности, помочь определить собственные параметры его жизни, ценности и нормы поведения на производстве, в научных учреждениях, в предпринимательской деятельности и личном участии в общественных преобразованиях, а также нравственные ориентиры в разрешении глобальных проблем современности;

- сформировать у студентов представление об историческом пути российской цивилизации как неотъемлемой части мирового исторического процесса через изучение основных культурно-исторических эпох;
- сформировать у студентов целостное представление об основных периодах и тенденциях развития многонационального российского государства с древнейших времен по настоящее время;
- обучить студентов выделению, анализу наиболее существенных связей и признаков исторических явлений и процессов, систематизации и обобщению исторических источников, сведению отдельных и часто разрозненных фактов и событий в стройную систему достоверных знаний, выявлению причинно-следственных связей между ними, глубинных процессов, определяющих ход общественного развития, его движущие силы и мотивацию;
- сформировать подход к истории российского государства как к непрерывному процессу обретения национальной идентичности, становления единого культурно-исторического пространства;
- выработать потребность в компаративистском подходе к оценке сходных процессов и явлений, таких как освоение новых территорий, строительство империи, складывание форм и типов государственности, организационных форм социума и др.;
- выработать сознательное оценочное отношение к историческим деятелям, процессам и явлениям, исключая возможность возникновения внутренних противоречий и взаимоисключающих трактовок исторических событий, в том числе имеющих существенное значение для отдельных регионов России;
- выработать сознательное отношение к истории прошлого региона как основы для формирования исторического сознания, воспитания общегражданской идентичности и патриотизма.

Дисциплина «*История России*» преподается во 2 и 3 семестрах. Контроль успеваемости студентов ведется по принятой в университете рейтинговой системе.

Рабочая программа дисциплины может быть реализована с применением электронных образовательных технологий и электронного обучения полностью или частично.

2. ТРЕБОВАНИЯ К РЕЗУЛЬТАТАМ ОСВОЕНИЯ ДИСЦИПЛИНЫ

Изучение дисциплины направлено на приобретение следующих **компетенций и индикаторов их достижения:**

Универсальные компетенции и индикаторы их достижения:

Наименование категории (группы) УК	Код и наименование УК	Код и наименование индикатора достижения УК
Межкультурное взаимодействие	УК-5. Способен воспринимать межкультурное разнообразие общества в социально-историческом, этическом и философском	УК-5.1. Знает основные социально-философские подходы; закономерности и трактовки исторических явлений; понимает сущность культурного разнообразия в обществе. УК-5.2. Умеет понимать и воспринимать разнообразие общества в социально-историческом, этическом и философском контекстах УК-5.3. Владеет навыками адекватного

	контекстах	восприятия межкультурного разнообразия общества в социально-историческом, этическом и философском контекстах; конструктивного взаимодействия в мире культурного многообразия с использованием признанных этических норм.
--	------------	--

В результате изучения дисциплины студент бакалавриата должен:

Знать:

- основные исторические этапы развития общества; основные тенденции отечественной истории в контексте мировой истории с древнейших времен по настоящее время;
- основные даты, участников и результаты важнейших исторических событий;
- место и роль России в истории человечества и в современном мире; наиболее существенные связи и признаки исторических явлений и процессов.

Уметь:

- учитывать ценности мировой и российской культуры для развития навыков межкультурного диалога;
- использовать знание и понимание проблем человека в современном мире;
- ориентироваться в мировом историческом процессе, анализировать процессы и явления, происходящие в обществе; соотносить их с исторически возникшими мировоззренческими системами;
- определять собственную позицию по отношению к окружающему миру, осознавать самобытность российской истории, и ее непосредственную взаимосвязь с различными этическими, религиозными и ценностными системами, сообществами.

Владеть:

- навыками определять и аргументировано представлять собственное отношение к дискуссионным проблемам истории, опираясь на знание мировой и российской истории, социокультурных традиций России и мира;
- навыками оценочной деятельности (умение определять и обосновывать свое отношение к историческим и современным событиям, их участникам);
- приемами исторического описания (рассказ о событиях, процессах, явлениях) и объяснения (раскрытие причин и следствий событий, выявление в них общего и различного, определение их характера, классификация и др.).

3. ОБЪЕМ ДИСЦИПЛИНЫ И ВИДЫ УЧЕБНОЙ РАБОТЫ

Вид учебной работы	Всего		Семестр			
			№ 2		№ 3	
	ЗЕ	Акад. ч.	ЗЕ	Акад. ч.	ЗЕ	Акад. ч.
Общая трудоемкость дисциплины	4	144	2	72	2	72
Контактная работа – аудиторные занятия:	3,56	128	1,78	64	1,78	64
в том числе в форме практической подготовки (при наличии)	-	-	-	-	-	-
Лекции	1,78	64	0,89	32	0,89	32
в том числе в форме практической подготовки (при наличии)	-	-	-	-	-	-
Практические занятия (ПЗ)	1,78	64	0,89	32	0,89	32
в том числе в форме практической подготовки (при наличии)	-	-	-	-	-	-
Самостоятельная работа	0,4	16	0,2	8	0,2	8
Контактная самостоятельная работа (АттК из УП для зач / зач с оц.)	0,4	0,8	0,2	0,4	0,2	0,4
Самостоятельное изучение разделов дисциплины		15,2		7,6		7,6
Виды контроля:						
Вид итогового контроля:			Зачет с оценкой		Зачет с оценкой	

Вид учебной работы	Всего		Семестр			
			№ 2		№ 3	
	ЗЕ	Астр. ч.	ЗЕ	Астр. ч.	ЗЕ	Астр. ч.
Общая трудоемкость дисциплины	4	108	2	54	2	54
Контактная работа – аудиторные занятия:	3,56	96	1,78	48	1,78	48
в том числе в форме практической подготовки (при наличии)	-	-	-	-	-	-
Лекции	1,78	48	0,89	24	0,89	24
в том числе в форме практической подготовки (при наличии)	-	-	-	-		
Практические занятия (ПЗ)	1,78	48	0,89	24	0,89	24
в том числе в форме практической подготовки (при наличии)	-	-	-	-	-	-
Самостоятельная работа	0,4	12	0,2	6	0,2	6
Контактная самостоятельная работа (АттК из УП для зач / зач с оц.)	0,4	0,6	0,2	0,3	0,2	0,3
Самостоятельное изучение разделов дисциплины		11,4		5,7		5,7
Виды контроля:						
Вид итогового контроля:			Зачет с оценкой		Зачет с оценкой	

4. СОДЕРЖАНИЕ ДИСЦИПЛИНЫ

4.1. Разделы дисциплины и виды занятий

№ п/п	Раздел дисциплины	Академ. часов						
		Всего	в т. ч. в форме пр. подг. (при наличии)	Лекции	в т. ч. в форме пр. подг. (при наличии)	Прак. зан.	в т. ч. в форме пр. подг. (при наличии)	Сам. работа
1.	Раздел 1. Общие вопросы истории	5	-	2	-	2	-	1
1.1	Место истории в системе наук. Основы методологии исторической науки. История России как часть мировой истории.	5	-	2	-	2	-	1
2.	Раздел 2. Народы и государства на территории современной России в древности. Русь в IX – первой трети XIII вв.	18	-	8	-	8	-	2
2.1	Мир в древности и в раннем Средневековье.	9	-	4	-	4	-	1
2.2	Образование государства Русь и особенности его развития до нач. XIII в.	9	-	4	-	4	-	1
3.	Раздел 3. Русь в XIII–XV вв.	18	-	8	-	8	-	2
3.1	Русские земли и мир в середине XIII — XV в.	18	-	8	-	8	-	2
4.	Раздел 4. Россия в XVI–XVII вв.	18	-	8	-	8	-	2
4.1	Россия и мир в XVI в.	9	-	4	-	4	-	1
4.2	Россия и мир в XVII в.	9	-	4	-	4	-	1
5.	Раздел 5. Россия в XVIII веке.	14	-	6	-	6	-	2
5.1	Россия и мир в XVIII веке.	14	-	6	-	6	-	2

		73		32		32		9
6	Раздел 6. Российская империя в XIX – начале XX в.	26	-	12	-	12	-	2
6.1.	Российская империя и мир в XIX веке.	17	-	8	-	8	-	1
6.2	Российская империя и мир в 1900–1917 гг.	9	-	4	-	4	-	1
7.	Раздел 7. Россия и СССР в советскую эпоху (1917–1991)	31	-	14	-	14	-	3
7.1.	Развития России и СССР в 1917–1945 гг.	18	-	8	-	8	-	2
7.2.	Развитие СССР в 1946–1991 гг.	13	-	6	-	6	-	1
8.	Раздел 8. Современная Российская Федерация (1991–2022)	14	-	6	-	6	-	2
8.1	Россия в 1990-е гг.	9	-	4	-	4	-	1
8.2	Россия в XXI в.	5	-	2	-	2	-	1
		71		32		32		7
	ИТОГО	144	-	64	-	64	-	16

4.2 Содержание разделов дисциплины

Раздел 1. Общие вопросы истории

1.1. Место истории в системе наук. Основы методологии исторической науки. История России как часть мировой истории.

Что такое история? Становление науки истории.

Методология исторической науки. Методы исторического исследования.

Принципы периодизации в истории. Древний мир, Средние века, Новая история, Новейшая история. Общее и особенное в истории разных стран и народов.

Что такое исторический источник? Роль исторических источников в изучении истории. Типы и виды исторических источников. Специальные исторические дисциплины.

Хронология, периодизация, историческая география. Научная хронология и летосчисление в истории России. Периодизация истории России в связи с основными этапами в развитии российской государственности от возникновения государства Русь в IX в. до современной Российской Федерации.

История России как часть мировой истории. Необходимость изучения истории России во взаимосвязи с историей других стран и народов, в связи с основными событиями и процессами, оказавшими большое влияние на ход мировой истории.

Раздел 2. Народы и государства на территории современной России в древности. Русь в IX – первой трети XIII вв.

2.1. Мир в древности и в раннем Средневековье.

Народы и политические образования на территории современной России в древности.

Основные направления развития и особенности древневосточной, древнегреческой и древнеримской цивилизаций. Античные города-государства Северного Причерноморья. Боспорское царство. Скифы. Степная зона. Кочевые общества евразийских степей.

Восточная Европа в середине I тыс. н. э. Великое переселение народов. Вопрос о славянской прародине и происхождении славян. Расселение славян, их разделение на три ветви: восточных, западных и южных. Славянские общности Восточной Европы. Хозяйство восточных славян, их общественный строй и политическая организация. Возникновение княжеской власти. Религиозные представления.

2.2. Образование государства Русь и особенности его развития до нач. XIII в.

Политогенез в раннесредневековой Европе. Первые известия о Руси. Проблема образования Древнерусского государства. Формирование территории государства Русь. Дань и полюдье. Первые русские князья. Отношения с Византийской империей, странами Центральной, Западной и Северной Европы, кочевниками европейских степей. Торговые пути. Русь в международной торговле. Принятие христианства и его значение.

Русь в конце X — начале XII в. Общественный строй Руси: дискуссии в исторической науке. Проблема «феодализма» в целом и в древней Руси в частности. Особенности общественного строя в период Средневековья в странах Европы и Азии (Китай, Япония). Княжеско-дружинная элита, духовенство. Городское население. Категории рядового и зависимого населения. «Служебная организация» и вопрос о центральноевропейской социально-экономической модели на Руси. Древнерусское право.

Внешняя политика и международные связи: отношения с Византией, печенегами, половцами, странами Центральной, Западной и Северной Европы.

Русь в середине XII — начале XIII в. Формирование земель — самостоятельных политических образований («княжеств»). Важнейшие земли и особенности их социально-экономического и политического развития: Киевская, Черниговская, Смоленская,

Галицкая, Волынская, Суздальская, Рязанская, Новгород — и начало формирование республиканского строя/

Раздел 3. Русь в XIII–XV вв.

3.1. Русские земли и мир в середине XIII–XV в.

Монгольская империя. Завоевания Чингисхана и его потомков. Походы Батыея в Восточную и Центральную Европу. Возникновение Орды. Судьбы русских земель после монгольского нашествия. Система зависимости русских земель от ордынских ханов. Дискуссии о роли ордынского владычества в истории России.

Южные и западные русские земли. Возникновение Литовского государства и включение в его состав части русских земель.

Северо-западные земли. Эволюция республиканского строя в Новгороде и Пскове. Вече, выборные должностные лица. Роль князя. Новгород в системе балтийских связей. Республики и городские коммуны Средневековья и Раннего Нового времени в Европе. Католическая церковь в Средние века. Папство. Крестовые походы. Ордена крестоносцев и отношения с ними русских земель. Александр Невский.

Княжества Северо-Восточной Руси. Усиление Московского княжества. Дмитрий Донской. Куликовская битва. Закрепление первенствующего положения московских князей. Дискуссии об альтернативных путях объединения русских земель.

Формирование единого Русского государства в XV в. Образование национальных государств в Европе: общее и особенное. Объединение русских земель вокруг Москвы. Иван III. Ликвидация зависимости от Орды. Падение Константинополя и изменение церковно-политической роли Москвы в православном мире. Возникновение доктрины «Москва — третий Рим». Принятие общерусского Судебника. Положение крестьян по Судебнику 1497 г. (Юрьев день). Формирование аппарата управления единого государства. Двор великого князя, государственная символика.

Древнерусская культура. Дохристианская культура восточных славян и соседних народов. Основные достижения мировой культуры в эпоху Средневековья. Крещение Руси и его роль в дальнейшем развитии русской культуры. Основные жанры древнерусской литературы.

Начало каменного строительства. Софийские соборы в Киеве, Новгороде, Полоцке. Влияние Византии и Западной Европы на архитектуру древней Руси. Владимиро-суздальские и новгородские храмы. Возобновление каменного строительства после монгольского нашествия.

Древнерусское изобразительное искусство: мозаики, фрески, иконы. Творчество Феофана Грека, Андрея Рублева. Приглашение Иваном III иноземных мастеров. Ансамбль Московского Кремля.

Раздел 4. Россия в XVI–XVII вв.

4.1. Россия и мир в XVI в.

Россия в начале XVI в. Завершение процесса объединения русских земель под властью великих князей московских. Великий князь Василий III Иванович. Усиление великокняжеской власти. Формирование аппарата центрального управления.

Начало эпохи Великих географических открытий и расширение горизонтов европейской цивилизации. Открытие Америки. Первые кругосветные путешествия. Смещение основных торговых путей в океаны. «Революция цен». Становление капиталистических форм производства и обмена в Западной Европе, «Второе издание крепостничества» в странах к Востоку от Эльбы.

Реформация и контрреформация в Европе. Религиозные войны во Франции.

Эпоха Ивана IV Грозного. Регентство великой княгини Елены Глинской. Период боярского правления. Официальное принятие Иваном IV царского титула. Правительство «Избранной рады». Реформы 50-х гг. XVI в. Особенности сословно-представительной

монархии в Европе и России. Опричнина. Споры о причинах и характере опричнины в исторической науке. Внешняя политика Московского государства. Включение в состав России земель Казанского и Астраханского ханств. Поход атамана Ермака Тимофеевича и начало присоединения Западной Сибири. Социально-экономическое развитие страны. Аграрный характер экономики Московского государства. Низкий уровень урбанизации. Преобладание архаичных способов земледелия и натурального хозяйства.

Россия на рубеже XVI–XVII вв. Экономический кризис в Московском государстве конца XVI в. Крепостнические тенденции: фактическая отмена правила Юрьева дня (указ о заповедных летах (1581) и об урочных летах (1597). Социальные и политические мотивы закрепощения крестьян. Крепостное право и поместное войско. Царствование Федора Ивановича

Смутное время. Борис Годунов. Лжедмитрий I. Углубление и расширение гражданской войны. Царствование Василия IV Ивановича Шуйского. Социальные противоречия как движущая сила в гражданской войне. Повстанческое войско Ивана Болотникова. Лжедмитрий II. Иностранная интервенция как составная часть Смутного времени. Кульминация Смуты. Договор о передаче престола польскому королевичу Владиславу. Национальный этап Смутного времени. Подъем национально-освободительного движения. Формирование Первого ополчения. Освобождение столицы. Земский собор 1613 г. Избрание на престол Михаила Федоровича Романова. Столбовский мирный договор и Деулинское перемирие.

4.2. Россия и мир в XVII в.

Развитие торговли и ремесла. Углубление специализации отдельных районов, развитие торговых связей между разными районами страны, появление ярмарок всероссийского значения. Политика правительства в сфере внутренней и внешней торговли. Торговый (1653) и Новоторговый (1667) уставы. Первые мануфактуры. Восстания «Бунташного века».

Политическое развитие Московского государства. Соборное уложение 1649 г. — общерусский свод законов. Церковная реформа и раскол Русской православной церкви.

Смоленская война с Речью Посполитой. Переяславская рада и решение о включении украинских земель в состав Российского государства. Русско-польская война. Андрусовское перемирие.

Новое время. Война в Нидерландах против испанского владычества. Гражданская война в Англии. «Пороховая революция» и изменения в организации вооруженных сил европейских стран. Тридцатилетняя война (1618–1648) и Вестфальский мирный договор. Закат могущества империи Габсбургов и усиление Англии, Франции и Голландии. Начало колонизации европейскими государствами территорий Северной Америки.

Культура России в XVI–XVII столетиях. Развитие традиций древнерусской культуры и новые веяния. Появление книгопечатания в Западной Европе и в России. Формирование старообрядческой культуры («Житие протопопа Аввакума»).

Развитие шатрового зодчества в XVI в. (церковь Вознесения в Коломенском, собор Василия Блаженного). Появление национального стиля в русской архитектуре XVII в. — «русское узорочье». Новые веяния в живописи и архитектуре конца XVII в.

Формирование культуры Нового времени. Гуманизм эпохи Возрождения. XVII век — век разума. Развитие экспериментального естествознания. Первые просветители. Т. Гоббс, Дж. Локк и др. Архитектура и живопись Европы в XVII в.

Раздел 5. Россия в XVIII веке.

5.1. Россия и мир в XVIII веке.

Петр I. Необходимость реформ. их особенности. Эволюция социальной структуры общества. Политика меркантилизма и протекционизма, Военная реформа Петра I. Строительство регулярной армии. Рекрутские наборы. Создание военного флота.

Преобразования в области государственного управления. Основные принципы и результаты: усиление самодержавной власти, централизация, развитие бюрократии. Отмена патриаршества, учреждение Синода. Становление регулярного государства. Формирование Российской империи. Основные направления «европеизации» страны. Дальнейшее расширение границ Российской империи. Преобразования в области культуры и быта. Итоги и значение модернизации, ее влияние на путь исторического развития Российского государства. Дискуссии вокруг оценок деятельности Петра I, проблема цены реформ.

Эпоха «дворцовых переворотов». 1725–1762 гг. их причины. Семилетняя война.

Россия во второй половине XVIII в. Эпоха Екатерины II. Распространение идей Просвещения в Европе. Их влияние в политике, общественной жизни, культуре. Идеи Вольтера, Ш. Монтескье, Ж.-Ж. Руссо, французской «Энциклопедии».

Вопрос о просвещенном абсолютизме в России. Уложенная комиссия 1767–1769 гг. Крепостное хозяйство и крепостное право в системе хозяйственных и социальных отношений. Обострение социальных противоречий. Восстание под предводительством Емельяна Пугачева. Губернская реформа Екатерины II. Формирование сословной структуры российского общества. Положение дворянства. Внешняя политика России середины и второй половины XVIII в. Войны с Османской империей и их результаты. Участие России в разделах Речи Посполитой.

Кризис абсолютизма в ряде европейских стран. Война североамериканских колоний Англии за независимость. Российская «Декларация о вооруженном нейтралитете». Образование США. Революция во Франции.

Россия и революция во Франции. Павел I. Основные черты, особенности и цели его внутренней политики. Указ о «трехдневной барщине». Устав о престолонаследии. Внешняя политика Павла I. Причины свержения Павла I. Дворцовый переворот 1801 г.

Русская культура XVIII в. Идеология Просвещения и ее влияние на развитие русской культуры XVIII в. Становление российской науки. Географические экспедиции. Создание Академии художеств, расцвет русского портрета. Достижения в области монументальной и портретной скульптуры. Развитие архитектуры.

Раздел 6. Российская империя в XIX – начале XX в.

6.1. Российская империя и мир в XIX веке.

Александр I. Реформы первой четверти XIX века. Россия в системе международных отношений. Участие в антифранцузских коалициях. Тильзитский мир и его последствия. Участие России в континентальной блокаде. Отечественная война 1812 г. Заграничные походы русской армии. Венский конгресс. Идеиные основания и политическая роль «Священного союза».

Революционизм в Европе. Движение декабристов.

Николай I. Государственный строй в николаевской России. Роль Собственной Его Императорского Величества Канцелярии в процессе выработки правительственных решений. Кодификация законодательства. Крестьянский вопрос в царствование Николая I. Перемены во внешнеполитическом курсе во второй четверти XIX в. Война на Северном Кавказе. Россия и европейские революции. Эпоха 1848 г. («Весна народов») и изменения во внутривнутриполитическом курсе России. Крымская война.

Промышленный переворот в Европе и России: общее и особенное. Важнейшие условия перехода России к индустриальному обществу – решение крестьянского вопроса и ограничение самодержавия.

Русская общественная мысль второй четверти XIX в.

Великие реформы Александра II как модернизационный проект. Крестьянская реформа 1861 г.: причины, этапы подготовки, последствия. Земская, городская, судебная реформа. Реформы в области образования, печати. Военная реформа. Социальные и

экономические последствия Великих реформ. Индустриализация и урбанизация. Развитие железнодорожной сети. Русско-турецкая война (1877–1878).

Русское народничество: освоение и переосмысление наследия А. И. Герцена. Хождение в народ. Революционный террор конца 1870 — начала 1880-х гг. Деятельность организации «Народная воля». Попытки диалога власти и общества в 1878–1881 гг. Убийство народовольцами императора Александра II.

Александр III. Манифест о незыблемости самодержавия. Вопрос о программе нового царствования: контрреформы или политика стабилизации. Экономический рост 1890-х гг.: причины и масштабы. Бум железнодорожного строительства. Формирование новых промышленных регионов.

Становление блоковой системы в Европе конца XIX — начала XX в. Первые марксистские кружки. Особенности русского марксизма рубежа XIX–XX вв.

6.2. Российская империя и мир в 1900–1917 гг.

Общие итоги российской модернизации к началу XX века.

Зарождение политических организаций и партий в России в конце XIX — начале XX в. Первая российская революция. Манифест 17 октября 1905 г. и его последствия. Московское декабрьское вооруженное восстание. Государственная дума начала XX века как первый опыт российского парламентаризма. «Третьеиюньская» политическая система. Столыпинская аграрная реформа.

Первая мировая война и участие в ней России. Этапы военных действий на Восточном фронте. Социальные последствия Мировой войны: массовая мобилизация, беженцы, дезертиры. Рост влияния общественных организаций: Всероссийский земский союз, Всероссийский союз городов, Земгор. Формирование Прогрессивного блока, его требования. Нарастание политических противоречий в январе – феврале 1917 г.

Культура в России XIX — начала XX в. Промышленная революция и ее роль в развитии техники и технологии. Новые теории в изучении живых существ. Эволюционная теория Ч. Дарвина. Возникновение генетики. Исследования в области физиологии человека и психологии. Вклад российских ученых в развитие мировой науки (работы Н.И. Лобачевского, периодическая система химических элементов Д.И. Менделеева, работы по физиологии И.П. Павлова и др.).

«Золотой и Серебряный век» русской литературы. Переход к реалистическому искусству в произведениях участников «Товарищества передвижных художественных выставок».

Влияние стиля модерн в мировом и российском искусстве. Развитие национальной театральной и музыкальной культуры.

Раздел 7. Россия и СССР в советскую эпоху (1917–1991).

7.1. Развитие России и СССР в 1917–1945 гг.

Причины революционного кризиса 1917 г. Февральские события в Петрограде. Отречение Николая II. Причины и формы взаимодействия Петросовета и Временного правительства. Политика большевиков по отношению к Временному правительству и ее динамика — от поддержки Двоевластия к лозунгу «Вся власть советам!». Июльский кризис, конец Двоевластия, «Корниловский мятеж» и его подавление. Нарастание экономических трудностей, радикализация широких народных масс, рост влияния большевиков. Сокращение социальной базы сторонников Временного правительства. Свержение Временного правительства, захват власти большевиками в октябре 1917 г. Созыв и разгон Учредительного собрания. Формирование советской государственности: Совет народных комиссаров, Высший совет народного хозяйства и местные совнархозы. Создание ВЧК. Споры вокруг национализации промышленности. Конституция РСФСР 1918 г. Брестский мир

Гражданская война как особый этап революции. Восстание чехословацкого корпуса. Выступление левых эсеров. Революция в Германии и вывод немецких войск с территории России. Основные фронты Гражданской войны и военные действия на них. Интервенция иностранных войск. Идеология Белого движения и важнейшие правительства «белых»: КОМУЧ, Директория, правительственные структуры А.В. Колчака и А.И. Деникина. Удельный вес монархических, либерально- демократических и социалистических течений в «белом» движении. Красный и белый террор. Политика «Военного коммунизма». Советские идеологические и культурные новации периода Гражданской войны.

Судьба и значение НЭПа. Кризисы НЭПа и их объективные причины. Утверждение однопартийной политической системы. Образование СССР. Культурное развитие в 1920-е гг. Политика ликвидации безграмотности и ее практические результаты к концу десятилетия. Политическая борьба в партии и государстве.

СССР в годы первых пятилеток (конец 20-х гг. – 30-е гг.). Переход к политике форсированной индустриализации. Переход к политике массовой коллективизации. Формирование режима личной власти Сталина и командно-административной системы управления государством. Окончательное свертывание внутрипартийной демократии. Завершение трансформации партии в основную властную структуру механизма управления СССР. Конституция СССР 1936 г. Массовый энтузиазм — причины и результаты. Культурная революция. Просвещение и образование в СССР в 1930-х гг. Государственный контроль над сферой искусства. Концепция «соцгорода». Генеральный план реконструкции Москвы. Строительство метро. Тенденции в архитектуре и их воплощение в 1930-е гг. Становление советского кинематографа. Музыкальное искусство и его образцы.

Внешняя политика СССР в 20-30-е гг. Деятельность Коминтерна. «Великая депрессия» 1929–1933 гг. на Западе и поиск выхода из кризиса. Приход к власти в Италии и Германии фашистского и нацистского режимов. Обострение международной ситуации в конце 1930-х гг. Вооруженные конфликты на Дальнем Востоке. Мюнхенская конференция 1938 г. и её последствия. Советско-германский договор 1939 г. (пакт Риббентропа-Молотова) и секретные протоколы к нему. Начало Второй мировой войны.

Германский план «Барбаросса». Нападение нацистской Германии на СССР. Боевые действия летом 1941 — зимой 1941/42 гг. . Массовый героизм советских воинов. Важнейшие сражения лета – осени 1941 г. Смоленское сражение, Киевское сражение, оборона Одессы, оборона Севастополя, Блокада Ленинграда.

Победа под Москвой и ее историческое значение. Антигитлеровская коалиция. Наиболее значимые решения советского правительства по организации отпора врагу: создание Государственного Комитета Обороны, перевод промышленности на военные рельсы, массовая эвакуация промышленных мощностей, перманентная мобилизация.

Массовые преступления гитлеровцев на временно оккупированной территории СССР. Бесчеловечное обращение гитлеровцев с советскими военнопленными. Становление партизанского движения в тылу противника.

Сталинградские сражение — решающий акт коренного перелома в Великой Отечественной и во всей Второй мировой войне. Курская битва и окончательный переход стратегической инициативы к Красной армии. Окончательное освобождение территории СССР и освободительный поход в Восточную и Центральную Европу. Важнейшие сражения: операция «Багратион», Яско-Кишиневская операция, Будапештское сражение, Висло- Одерская операция, Балатонское сражение, Берлинская операция. Освобождение Праги. Капитуляция Германии.

Культура в годы Великой Отечественной войны.

Тегеранская, Ялтинская и Потсдамская конференции. Формирование основ ялтинского послевоенного мироустройства.

Советско-японская война 1945 г. и атомные бомбардировки японских городов со стороны США. Капитуляция Японии.

Итоги Великой Отечественной и Второй мировой войны. Решающий вклад СССР в победу антигитлеровской коалиции.

7.2. Развитие СССР в 1946–1991 гг.

Послевоенное восстановление экономики. «Поздний сталинизм» (1945–1953). Ужесточение политического режима и идеологического контроля. «Холодная война» и ее влияние на социально-экономическое развитие страны. «План Маршалла». Создание НАТО и ЕЭС. Создание СЭВ и ОВД.

«Оттепель» (вторая половина 1950-х — первая половина 1960-х гг.). XX съезд КПСС. Успехи в освоении космоса. Завершение в СССР процесса урбанизации и экономические последствия этого. Причины отстранения Хрущева от власти.

Власть и общество во второй половине 1960-х — начале 1980-х гг. Приход к власти Л. И. Брежнева. Экономические реформы середины 60-х годов, причины их незавершенности. СССР — вторая экономика мира. Динамика экономического развития СССР в середине 1960-х — начале 1980-х гг. по сравнению с ведущими странами Запада. Причины снижения темпов экономического развития и появления кризисных явлений к началу 1980-х гг. Отставание в производительности труда, в компьютерных технологиях, в наукоемких отраслях промышленности. Рост «теневой экономики».

Ситуация в сельском хозяйстве. Причины неудач в решении продовольственной проблемы. Вынужденное увеличение импорта зерна. Советское общество в период «позднего социализма». Принятие Конституции СССР 1977 г. Разрядка международной напряженности в 1970-е гг. Усиление внешнеполитических вызовов для СССР в первой половине 1980-х гг.

Развитие культуры и искусства СССР в послевоенный период. Советский кинематограф послевоенного периода. Развитие телевидения. Формирование культурного андеграунда.

Попытки реформирования СССР во второй половине 1980-х гг. Формирование идеологии нового курса: «ускорение», «гласность», «перестройка». Экономическая и политическая реформа. Внешняя политика периода «перестройки». «Новое мышление».

«Парад суверенитетов» — причины и следствия. Причины возникновения и обострения противостояния руководства РСФСР и руководства СССР. «Новоогаревский процесс» и договор об учреждении Союза Суверенных Государств. Путч ГКЧП, учреждение Содружества Независимых Государств, и роспуск СССР.

Раздел 8. Современная Российская Федерация (1991–2022).

8.1. Россия в 1990-е гг.

Экономическое и социально-политическое развитие России в 1990-х гг. Отказ от советской планово-директивной системы в сторону рыночной экономики. Либеральная концепция российских реформ. «Шоковая терапия» экономических реформ в начале 90-х годов. Нарастание негативных последствий реформ. Центр и российские регионы, подписание Федеративного договора 1992 г.

Политический кризис 1993 г. и его разрешение. Конституция Российской Федерации 1993 г. Экономический кризис 1998 г. Назначение премьер-министром РФ В. В. Путина и вставшие перед ним первоочередные задачи.

Внешняя политика. Курс США и НАТО на мировую гегемонию в рамках построения однополярного мира. Вступление Российской Федерации в G8 и в Совет Европы. Бомбардировки США и НАТО Югославии в 1999 г. как переломный момент взаимоотношений России с Западом. Культура России в конце XX века.

8.2. Россия в XXI в.

Экономическое и социально-политическое развитие страны в начале XXI в. Избрание в 2000 г. В.В. Путина президентом России. Приоритеты нового руководства страны. Укрепление «вертикали власти», создание федеральных округов.

Переизбрание В.В. Путина президентом в 2004 г., главные положения его политической программы. Рост устойчивости политической системы России, консолидация ведущих политических сил страны. Борьба с терроризмом на территории РФ. Избрание в 2008 г. президентом РФ Д. А. Медведева, деятельность В.В. Путина на посту премьер-министра. Принятие новой военной доктрины (2010). Переизбрание В. В. Путина президентом РФ в 2012 и 2018 гг. Конституционный референдум 2020 г.

Пандемия КОВИД и ее влияние на экономику России. Демографические потери от пандемии.

Внешняя политика в 2000–2013 гг. Вступление РФ в ВТО. Продолжение расширения НАТО на восток. Отказ НАТО учитывать интересы России. Отход России от односторонней ориентации на страны Запада, ставка на многовекторную внешнюю политику. Вступление РФ в ШОС и БРИКС. Интеграционные процессы на постсоветском пространстве. Создание ОДКБ. Образование Союзного государства России и Белоруссии.

Феномен «цветных революций» в мире и на постсоветском пространстве. Россия и «оранжевая революция» 2004 г. на Украине. Государственный переворот 2014 г. на Украине и его последствия. Воссоединение Крыма и Севастополя с Россией, создание ЛНР и ДНР. Официальное признание ЛНР и ДНР Россией. Начало специальной военной операции на Украине.

Культура России в начале XXI в.

5. СООТВЕТСТВИЕ СОДЕРЖАНИЯ ТРЕБОВАНИЯМ К РЕЗУЛЬТАТАМ ОСВОЕНИЯ ДИСЦИПЛИНЫ

№	В результате освоения дисциплины студент должен:	Раздел 1	Раздел 2	Раздел 3	Раздел 4	Раздел 5	Раздел 6	Раздел 7	Раздел 8
	Знать:								
1	– основные исторические этапы развития общества; основные тенденции отечественной истории в контексте мировой истории с древнейших времен по настоящее время;	+	+	+	+	+	+	+	+
2	– основные даты, участников и результаты важнейших исторических событий;	+	+	+	+	+	+	+	+
3	– место и роль России в истории человечества и в современном мире; наиболее существенные связи и признаки исторических явлений и процессов.	+	+	+	+	+	+	+	+
	Уметь:								
4	– учитывать ценности мировой и российской культуры для развития навыков межкультурного диалога;	+	+	+	+	+	+	+	+
5	– использовать знание и понимание проблем человека в современном мире;	+					+	+	+
6	– ориентироваться в мировом историческом процессе, анализировать процессы и явления, происходящие в обществе; соотносить их с исторически возникшими мировоззренческими системами;	+	+	+	+	+	+	+	+
7	– определять собственную позицию по отношению к окружающему миру, осознавать самобытность российской истории, и ее непосредственную взаимосвязь с различными этическими, религиозными и ценностными системами, сообществами.	+	+	+	+	+	+	+	+
	Владеть:								
8	– навыками определять и аргументировано представлять собственное отношение к дискуссионным проблемам истории, опираясь на знание мировой и российской истории, социокультурных традиций России и мира;	+	+	+	+	+	+	+	+
9	– навыками оценочной деятельности (умение определять и обосновывать свое отношение к историческим и современным событиям, их участникам);	+	+	+	+	+	+	+	+

10	– приемами исторического описания (рассказ о событиях, процессах, явлениях) и объяснения (раскрытие причин и следствий событий, выявление в них общего и различного, определение их характера, классификация и др.).		+	+	+	+	+	+	+	+
В результате освоения дисциплины студент должен приобрести следующие компетенции и индикаторы их достижения:										
	Код и наименование УК	Код и наименование индикатора достижения УК								
11		– УК-5.1. Знает основные социально-философские подходы; закономерности и трактовки исторических явлений; понимает сущность культурного разнообразия в обществе;	+	+	+	+	+	+	+	+
12	УК-5. Способен воспринимать межкультурное разнообразие общества в социально-историческом, этическом и философском контекстах	– УК-5.2. Умеет понимать и воспринимать разнообразие общества в социально-историческом, этическом и философском контекстах;	+	+	+	+	+	+	+	+
13		– УК-5.3. Владеет навыками адекватного восприятия межкультурного разнообразия общества в социально-историческом, этическом и философском контекстах; конструктивного взаимодействия в мире культурного многообразия с использованием признанных этических норм.	+	+	+	+	+	+	+	+

6. ПРАКТИЧЕСКИЕ И ЛАБОРАТОРНЫЕ ЗАНЯТИЯ

6.1. Практические занятия

Примерные темы практических занятий по дисциплине.

№ п/п	№ раздела дисциплины	Темы практических занятий	Часы
1	1	Особенности истории как науки. Хронологические и географические границы Российской истории	2
2	2	Народы и политические образования на территории современной России в древности.	2
3	2	Этногенез славян. Восточные славяне до образования государства	2
4	2	Образование государства Русь.	2
5	2	Русь в конце X — начале XIII в.	2
6	3	Противостояние Руси восточной и западной агрессии	2
7	3	Особенности образования русского централизованного государства, начало его становления	2
8	3	Завершение образования русского централизованного государства	2
9	3	Древнерусская культура, роль православия в становлении единого государства.	2
10	4	Эпоха Ивана IV Грозного	2
11	4	Смутное время в России, его итоги	2
12	4	Складывание системы крепостного права	2
13	4	Проблемы изучения внутренней и внешней политики России XVII вв.	2
14	5	Реформы Петра I, его внешняя политика	2
15	5	Эпоха дворцовых переворотов и наследие Петра I	2
16	5	Реформы Екатерины II, её внешняя политика. Павел I.	2
17	6	Российская империя и мир в первой четверти XIX в.	2
18	6	Российская империя и эпоха национальных революций	2
19	6	Время Великих реформ	2
20	6	Развитие России в конце XIX в.	2
21	6	Первая русская революция и изменение политической системы.	2
22	6	Первая мировая война, её последствия для России	2
23	7	Великая Российская революция (1917–1922) и её основные этапы	2
24	7	СССР в 20–30 гг. XX в.	2
25	7	Великая Отечественная война.	2
26	7	Геноцид советского народа на оккупированных территориях в годы Великой Отечественной войны	2
27	7	СССР в послевоенные годы. Начало холодной войны.	2
28	7	СССР в 50–80 гг. XX в.	2

29	7	Эпоха «перестройки» Распад СССР.	2
30	8	Начальный этап в становлении современной России.	2
31	8	Современная Россия в XXI в.	2
32	8	История «малой родины» в истории России.	2

7. САМОСТОЯТЕЛЬНАЯ РАБОТА

Самостоятельная работа проводится с целью углубления знаний по дисциплине и предусматривает:

- ознакомление и проработку рекомендованной литературы, работу с электронно-библиотечными системами, включая публикации из научных журналов, цитируемых в базах Scopus, Web of Science, РИНЦ;
- участие в семинарах РХТУ им. И. Менделеева по тематике дисциплины;
- подготовку к выполнению контрольных работ по материалу лекционного курса;
- подготовку к сдаче *зачета с оценкой* (2 и 3 семестр) по дисциплине.

Планирование времени на самостоятельную работу, необходимого на изучение дисциплины, студентам лучше всего осуществлять на весь период изучения, предусматривая при этом регулярное повторение пройденного материала. Материал, законспектированный на лекциях, необходимо регулярно дополнять сведениями из литературных источников, представленных в рабочей программе. При работе с указанными источниками рекомендуется составлять краткий конспект материала, с обязательным фиксированием библиографических данных источника.

8. ПРИМЕРЫ ОЦЕНОЧНЫХ СРЕДСТВ ДЛЯ КОНТРОЛЯ ОСВОЕНИЯ ДИСЦИПЛИНЫ

Совокупная оценка по дисциплине складывается из оценок за выполнение контрольных работ. Во втором семестре предусмотрено 4 контрольных работы, после второго, третьего, четвертого и пятого раздела (максимальная оценка 100 баллов), по 25 баллов за каждую работу.

В третьем семестре предусмотрено 3 контрольных работы, после шестого, седьмого разделов, по 30 баллов, после 8 раздела – итоговая работа, 40 баллов (максимальная оценка 100 баллов).

8.1. Примерная тематика реферативно-аналитической работы.

Написание реферативно-аналитической работы не предусмотрено.

8.2. Примеры контрольных вопросов для текущего контроля освоения дисциплины

Для текущего контроля предусмотрено 7 контрольных работы. Максимальная оценка за контрольные работы 1, 2, 3 и 4 (2 семестр) составляет 25 баллов за каждую. Максимальная оценка за контрольные работы 5 и 6 (3 семестр) составляет 60 баллов, по 30 баллов за каждую работу. Максимальная оценка за 7, итоговую контрольную работу составляет 40 баллов.

Раздел 1 и 2. Примеры вопросов к контрольной работе № 1. Контрольная работа содержит 25 вопросов, по 1 баллу за вопрос.

Вопрос 1.1.

Предметом научного познания истории является:

- а) политическая сфера в жизни общества;

- б) экономическая сфера;
- в) жизнь общества в целом;
- г) духовная жизнь общества.

Вопрос 1.2.

Научная дисциплина, которая изучает процесс развития исторического знания, называется:

- а) источниковедение;
- б) историография;
- в) археология;
- г) палеография.

Вопрос 2.3.

Цивилизации древности, возникшие на берегах крупных рек, Л. И. Мечников назвал великими историческими, потому что там возникли или были созданы:

- а) первые государства;
- б) зачатки научного знания;
- в) ирригационная система;
- г) деспотическая форма общественного устройства.

Вопрос 2.4.

Установите соответствие между понятием и его определением: к каждой позиции первого столбца подберите соответствующие позиции второго столбца.

- | | |
|------------------|---|
| а) ислам; | 1) вера в нескольких богов; |
| б) христианство; | 2) монотеистическая религия, основанная пророком Муххамедом в VII в ; |
| в) политеизм; | 3) представление о единственности Бога; |
| г) православие. | 4) религия, основанная в I в., основанная на жизни и учении Иисуса Христа; |
| | 5) направление в христианстве, сформировавшееся на территории Восточной Римской империи (Византии). |

А	Б	В	Г

Вопрос 2.5.

Полузависимыми категориями населения в Древнерусском государстве были _____ (разорившиеся общинники, пошедшие в кабалу за взятую и не отданную ссуду) и _____ (идущие в услужение, но заключившие предварительно договор).

Раздел 3. Примеры вопросов к контрольной работе № 2. Контрольная работа содержит 25 вопросов, по 1 баллу за вопрос.

Вопрос 3.1

Что из названного позволило Москве стать центром объединения русских земель?

- а) отражение Москвой ударов рыцарей-крестоносцев;
- б) политика, проводимая московскими князьями;
- в) выгодное географическое положение;
- г) отсутствие разрушений в Москве в ходе Батыева нашествия.

Вопрос 3.2.

Москва стала религиозным центром Руси в период правления:

- а) Андрея Боголюбского;
- б) Даниила Александровича;
- в) Ивана Калиты;
- г) Дмитрия Донского.

Вопрос 3.3.

Сторонников Нила Сорского, выступавших против накопления церковью богатств, называли _____.

Вопрос 3.4.

Как звали князя, возглавлявшего русское войско в Ледовом побоище в 1242г.?

- а) Иван Калита;
- б) Андрей Боголюбский;
- в) Александр Невский;
- г) Владимир Мономах.

Вопрос 3.5.

Завершение процесса объединения русских земель вокруг Москвы пришлось на годы правления:

- а) Дмитрия Донского;
- б) Василия II;
- в) Ивана III;
- г) Василия III.

Раздел 4. Примеры вопросов к контрольной работе № 3. Контрольная работа содержит 25 вопросов, по 1 баллу за вопрос.**Вопрос 4.1.**

Главная задача Ливонской войны:

- а) уничтожение католического Ливонского ордена;
- б) ослабление Речи Посполитой;
- в) выход России к Балтийскому морю;
- г) распространение православия в Прибалтике.

Вопрос 4.2.

Что из названного относится к причинам Смуты?

- а) династический кризис;
- б) церковный раскол;
- в) недовольство крестьян процессом закрепощения;
- г) введение рекрутчины;
- д) введение подушной подати.

Вопрос 4.3.

Расположите события в хронологическом порядке

- а) свержение царя Василия Шуйского;
- б) захват поляками Смоленска;
- в) гибель Лжедмитрия I;
- г) освобождение Москвы от поляков.

--	--	--	--

Вопрос 4.4.

Где и когда открылась первая русская высшая школа славяно-греко-латинская академия?

- а) в Киеве, в середине XVII в.;
- б) в Москве, в начале XVII в.;
- в) в Ярославле, в конце XVII в.;
- г) в Петербурге, в середине XVIII в.;
- д) в Москве, в конце XVII в.

Вопрос 4.5.

Установите соответствие между событиями и их датами:

Даты	События
а) 1648 г.;	1) Соловецкое восстание;
б) 1650 г.;	2) Соляной бунт в Москве и в др. городах;
в) 1662 г.;	3) Хлебный мятеж в Пскове и в Новгороде;
г) 1668-1676 г.;	4) Медный бунт в Москве;
д) 1670-1671 гг.	5) Восстание под предводительством Степана Разина.

А	Б	В	Г	Д

Раздел 5. Примеры вопросов к контрольной работе № 4. Контрольная работа содержит 25 вопросов, по 1 баллу за вопрос.

Вопрос 5.1.

Установите соответствие между событиями и датами, когда они произошли:

События:	Даты:
а) создание Сената;	1. 1720 г.
б) основание Московского университета;	2. 1762 г.
в) битва при острове Гренгам;	3. 1785 г.
г) «Манифест о вольности дворянства»;	4. 1711 г.
д) «Жалованная грамота городам».	5. 1755 г.

А	Б	В	Г	Д

Вопрос 5.2.

Как назывались специальные условия, на основании которых Анну Иоанновну приглашали на русский трон? _____.

Вопрос 5.3.

Какие из перечисленных событий относятся к царствованию Екатерины II?

- а) Полтавская битва;
- б) Восстание под руководством Емельяна Пугачева;
- в) Соляной бунт;
- г) Семилетняя война;
- д) отмена внутренних таможенных пошлин.

Вопрос 5.4.

В результате какой войны Россия получила выход к Балтийскому морю:

- а) Ливонской (1558–1583);
- б) Смоленской (1632–1634);
- в) Северной (1700–1721);
- г) Семилетней (1756–1763).

Вопрос 5.5.

Определите основные направления внешней политики России во 2-й половине XVIII в.

- а) необходимость выхода на берега Черного моря;
- б) развитие торговых связей с западными и восточными странами;
- в) продолжение воссоединения украинских и белорусских земель;
- г) присоединение к России Крымского ханства;
- д) борьба с революционной Францией.

Раздел 6. Примеры вопросов к контрольной работе № 5. Контрольная работа содержит 30 вопросов, по 1 баллу за вопрос.

Вопрос 6.1.

Оформление «теории официальной народности» относится:

- а) к 1810 – 1820 гг.;
- б) к 1830 – 1840 гг.;
- в) к 1850 – 1860 гг.;
- г) к 1880 – 1890 гг.

Вопрос 6.2.

«Весной народов» в исторической литературе называется период _____ .

Вопрос 6.3.

В каком морском сражении в ноябре 1853 г. был уничтожен почти весь турецкий флот? _____ .

Вопрос 6.4.

Что из названного характерно для царствования Николая I?

- а) создание теории официальной народности;
- б) появление революционного народничества;
- в) начало распространения марксизма в России;
- г) появление «теории малых дел»;
- д) оформление «западничества» и «славянофильства».

Вопрос 6.5.

Прочтите отрывок из сочинения историка и укажите, о каком российском императоре идет речь:

«...личные вкусы и личные убеждения и предрассудки императора... как будто не предвещали ничего особенно хорошего в отношении назревших преобразований... Это, конечно, отнюдь не умаляет его заслуги и делает её даже более важной и более ценной, поскольку он сумел стойко, мужественно и честно провести это дело, невзирая на все его трудности и не опираясь на внутренние свои склонности и симпатии, а стоя исключительно на точке зрения признанной им государственной нужды».

- а) Александр I;

- б) Николай I;
- в) Александр II;
- г) Александр III.

Раздел 7. Примеры вопросов к контрольной работе № 6. Контрольная работа содержит 30 вопросов, по 1 баллу за вопрос.

Вопрос 7.1.

Почему правительство, созданное в России в марте 1917 г., называлось Временным?

- а) оно должно было передать власть Всероссийскому съезду Советов;
- б) его полномочия ограничивались периодом ведения Россией военных действий;
- в) его состав за короткий срок изменялся более 5 раз;
- г) его полномочия ограничивались сроком созыва Учредительного собрания.

Вопрос 7.2.

Установите соответствие военачальников Красной и Белой армий в годы гражданской войны:

- | | |
|------------------|-------------------|
| 1. Красная армия | а) П. Н. Врангель |
| 2. Белая армия | б) А. И. Деникин |
| | в) М. В. Фрунзе |
| | г) С. М. Буденный |
| | д) В. И. Чапаев |
| | е) А. В. Колчак. |

1	2

Вопрос 7.3.

Образование СССР произошло _____ .

Вопрос 7.4.

В начале Великой Отечественной войны для мобилизации тыла и управления страной в военное время был образован _____ . .

Вопрос 7.5.

Что явилось результатом принятия Конституции СССР 1977 г.?

- а) создание Съезда народных депутатов СССР;
- б) провозглашение курса на строительство коммунизма;
- в) создание Государственной Думы;
- г) закрепление законодательно руководящей роли КПСС;
- д) создание Продовольственной программы.

Раздел 8. Примеры вопросов к контрольной работе № 7. Контрольная работа содержит 20 вопросов, по 2 балла за вопрос.

Вопрос 8.1.

Сколько республик подписали в 1991 г. в Алма-Ате протокол соглашения об образовании СНГ?

- а) 9;
- б) 15;
- в) 11;
- г) 13;

д) 10.

Вопрос 8.2.

Соотнесите экономическое преобразование 1992–2005 гг. и соответствующую фамилию Главы правительства, проводившего данное преобразование:

- 1) «Шоковая терапия», либерализация цен, начало приватизации государственной собственности;
- 2) Временный отказ платить по внешним и внутренним долгам (дефолт) в августе 1998 г.;
- 3) Государственная поддержка Топливо-энергетического комплекса, создание системы Государственных краткосрочных обязательств (ГКО), деноминация рубля.

- а) С. В. Кириенко;
- в) Е. Т. Гайдар;
- с) В. С. Черномырдин.

1	2	3

Вопрос 8.3.

Реализация программы перехода к рынку началась:

- а) в ноябре 1991 г.;
- б) в январе 1992 г.;
- в) в октябре 1993 г.;
- г) в декабре 1993 г.;
- д) в январе 1994 г.

Вопрос 8.4.

Как определяется общественный строй, территориально-политическая организация государства и форма правления России по Конституции 1993г.?

Вопрос 8.5.

Президентом РФ в марте 2000 г. был избран:

- а) Б. Н. Ельцин;
- б) В. С. Черномырдин;
- в) В. В. Путин;
- г) М. С. Горбачев;
- д) Е. М. Примаков.

8.3. Вопросы для итогового контроля освоения дисциплины (2 семестр – зачет с оценкой, 3 семестр – зачет с оценкой).

2 семестр – зачет с оценкой

1. История как наука.
2. Принципы периодизации в истории.
3. Методология исторической науки.
4. Хронологические рамки истории России, ее периодизация. Географические рамки истории России.
5. История России как часть мировой истории: сравнительный анализ основных этапов развития.
6. Народы и политические образования на территории современной России в древности.

7. Происхождение человека. Современные представления об антропогенезе.
8. Археология и ее роль в изучении прошлого: археологическая периодизация (каменный век, энеолит, бронзовый век, железный век), археологические источники, важнейшие археологические открытия.
9. Основные направления развития и особенности древневосточной, древнегреческой и древнеримской цивилизаций.
10. Средние века: понятие, хронологические рамки, периодизация.
11. Начало эпохи Средних веков: особенности развития государств
12. Восточная Европа в середине I тыс. н. э.
13. Исторические условия складывания государственности: образование государства Русь.
14. Формирование территориально-политической структуры Руси.
15. Принятие христианства на Руси, и его значение.
16. Особенности общественного строя в период Средневековья в странах Европы и Азии.
17. Территория и население государства Русь / Русская земля в конце X–XII в.
18. Экономика древней Руси: земледелие, животноводство, ремесло, промыслы.
19. Общественный строй Руси: дискуссии в исторической науке.
20. Внешняя политика и международные связи Руси: отношения с Византией, печенегами, половцами, странами Центральной, Западной и Северной Европы.
21. Русь в середине XII — начале XIII в.: формирование земель — самостоятельных политических образований («княжеств»).
22. Особенности политического развития стран Европы в середине XIII–XIV в.: эпоха кризисов.
23. Монгольская империя и ее завоевания.
24. Южные и западные русские земли в середине XIII–XIV в. Северо-западные русские земли в середине XIII–XIV в.
25. Княжества Северо-Восточной Руси в середине XIII–XIV в. Усиление Московского княжества.
26. Основные сражения русских князей в середине XIII–XIV в., и их отражение в древнерусской книжности и исторической памяти.
27. Европа и мир в эпоху Позднего Средневековья: образование национальных государств в Европе.
28. Особенности политического развития стран Восточной и Южной Азии.
29. Объединение русских земель вокруг Москвы.
30. Ликвидация зависимости Руси от Орды.
31. Социально-экономическое и политическое развитие русского государства в XIII–XV вв.
32. Церковь и великокняжеская власть в XIII–XV вв.
33. Дохристианская культура восточных славян и соседних народов.
34. Основные достижения мировой культуры в эпоху Средневековья.
35. Крещение Руси и его роль в дальнейшем развитии русской культуры.
36. Культура Древней Руси.
37. Великие географические открытия.
38. Реформация и контрреформация в Европе.
39. Завершение объединения русских земель под властью великих князей московских.
40. Эпоха Ивана Грозного, её отражение в историографии.
41. Правительство «Избранной рады» и его преобразования.
42. Опричнина: споры о причинах и характере опричнины в исторической науке.
43. Внешняя политика Российского государства в XVI в.
44. Социально-экономическое развитие страны в XVI в.

45. Экономический кризис в Российском государстве конца XVI в. Складывание системы крепостного права.
46. Правление Бориса Федоровича Годунова.
47. Начало Смутного времени: предпосылки системного кризиса Российского государства в начале XVII в.
48. Гражданская война XVII в.: внутренняя и внешняя политика самозванцев.
49. Подъем национально-освободительного движения во время гражданской войны XVII в.
50. Россия в системе международных отношений в XVII в.
51. Социально-экономическое развитие России в XVII в.
52. Продвижение российских границ на восток: освоение Сибири.
53. Общественные потрясения и трансформации XVII в.
54. Политическое развитие Российского государства в XVII в.
55. Церковная реформа и раскол Русской православной церкви.
56. Внешняя политика первых Романовых.
57. Россия и ее роль в борьбе угнетённых народов на западнорусских землях в составе Речи Посполитой.
58. Культура России в XVI в.
59. Появление книгопечатания в Западной Европе и в России.
60. Литература России XVII в.
61. Формирование старообрядческой культуры («Житие протопопа Аввакума»).
62. Развитие зодчества в XVI в., появление национального стиля в русской архитектуре XVII в. — «русское узорочье».
63. Культура Возрождения, ее отличительные черты.
64. XVII век — век разума: научная революция.
65. Западное влияние в русской культуре XVII в. и основные каналы его проникновения.
66. Роль государства и верховной власти в осуществлении реформ в эпоху преобразований Петра I.
67. Перемены в структуре российского общества в эпоху преобразований Петра I.
68. Преобразования в области государственного управления при Петре I.
69. Военная реформа Петра I.
70. Внешняя политика Петра I.
71. Экономическое развитие при Петре I,
72. Сопrotивление реформам Петра I: социальный протест.
73. Государство и церковь в эпоху Петра I.
74. Преобразования в области культуры и быта в эпоху Петра I.
75. Развитие образования и создание условий для научных исследований при Петре I.
76. Эпоха «дворцовых переворотов». 1725–1762 гг.
77. Правление Анны Иоанновны, особенности ее внутренней политики.
78. Правление Елизаветы Петровны: внутренняя и внешняя политика.
79. Петр III — результаты его кратковременного правления в сфере внутренней политики.
80. XVIII век — век Просвещения.
81. Трансформация абсолютных монархий в Европе.
82. Модернизация как переход от традиционного к индустриальному обществу.
83. 94. Россия – мост между Западом и Востоком в XVIII в.: проблема «равновесия» в рамках европейского «концерта» держав.
84. 95. Колониальная политика европейских держав.
85. 96. Уложенная комиссия 1767–1769 гг. Цели созыва, результаты работы.
86. 97. Укрепление самодержавной власти: идеология и практика.
87. 98. Губернская реформа Екатерины II.

88. Крепостное хозяйство и крепостное право в системе хозяйственных и социальных отношений при Екатерине II.
89. Политика Екатерины II и обострение социальных противоречий.
90. Формирование сословной структуры российского общества при Екатерине II.
91. Взаимоотношения государства и церкви при Екатерине II.
92. Внешняя политика России середины XVIII в.
93. Экономическая политика правительства Екатерины II.
94. Внешняя политика России второй половины XVIII в.
95. Роль России в решении важнейших вопросов международной политики в конце XVIII в.
96. Основные черты, особенности и цели внутренней и внешней политики Павла I.
97. Идеология Просвещения и ее влияние на развитие русской культуры XVIII в.
98. Школа и образование в России в XVIII в.
99. Российская наука в XVIII в.
100. Новые веяния в русском искусстве в XVIII в.

3 семестр – зачет с оценкой

1. Правительственный конституционализм начала XIX в.
2. Россия в системе международных отношений в начале XIX в.
3. Отечественная война 1812 г. и заграничные походы русской армии: роль России в освобождении Европы от наполеоновской гегемонии.
4. Российская империя и Венский конгресс: становление «европейского концерта».
5. Революционаризм в Европе и экспансия американского фронта на Запад.
6. Формирование традиций радикализма в России: декабризм как политическая мысль и политическое действие.
7. Государственный строй в России при Николае I.
8. Крестьянский вопрос в царствование Николая I.
9. Экономическое развитие второй четверти XIX в.
10. Русская общественная мысль второй четверти XIX в.
11. Перемены во внешнеполитическом курсе во второй четверти XIX в.
12. Россия и европейские революции XIX в.
13. Великие реформы Александра II.
14. Индустриализация и урбанизация XIX в.
15. Трансформация общества России в 1860–1870-х гг.
16. Принципы национальной политики Российской империи.
17. Становление блоковой системы в Европе конца XIX — начала XX в.: кризис «европейского концерта».
18. Складывание революционной традиции в России.
19. Царствование Александра III: внутренняя и внешняя политика.
20. Россия на пороге XX в.
21. Зарождение политических организаций и партий в России в конце XIX — начале XX в.
22. Образование колониальных империй XIX — начала XX в.
23. Правительство С. Ю. Витте и его реформы.
24. Партийная система России 1905–1917 гг.
25. Первая русская революция.

26. Представительная власть в России в 1906–1917 гг.
27. Первая мировая война и Россия.
28. Реформа народного просвещения в эпоху Александра I.
29. Золотой век и Серебряный век русской литературы.
30. Основные направления развития и достижения российской науки на рубеже XIX – XX вв.
31. Новые виды и направления в искусстве к. XIX нач. XX вв.
32. Великая российская революция (1917–1922) и ее основные этапы.
33. 1917 год: от Февраля к Октябрю.
34. Свержение Временного правительства, захват власти большевиками в октябре 1917 г.
35. Гражданская война как особый этап революции
36. Социально-экономические преобразования большевиков в годы Гражданской войны: политика «военного коммунизма».
37. Советские идеологические и культурные новации периода Гражданской войны.
38. Послереволюционная волна российской эмиграции.
39. Революционная волна в Европе и мире после Первой мировой войны.
40. Версальско-вашингтонская система.
41. Переход к Новой экономической политике.
42. Создание СССР.
43. Политическая борьба в СССР в 1920-е гг.
44. Социальная политика и ее реализация в 1920-е гг.
45. Политика советского руководства по отношению к церкви в 1920-1930-е гг.
46. Культурное развитие в 1920-е гг.: политика ликвидации безграмотности.
47. «Великий перелом»: переход к политике форсированной индустриализации и коллективизации.
48. Политические процессы в СССР в 1930-х гг.
49. Советский социум в 1930-е гг.
50. Культурная революция, просвещение и образование в СССР в 1930-х гг.
51. Внешняя политика СССР в 1920-е — 1930-е гг.
52. «Великая депрессия» 1929–1933 гг. на Западе и поиск выхода из кризиса.
53. Обострение международной ситуации в конце 1930-х гг.
54. Мюнхенская конференция 1938 г. и ее последствия.
55. Начало Второй мировой войны и захватническая политика Гитлера.
56. Нападение нацистской Германии на СССР: боевые действия летом 1941 — зимой 1941/42 гг.
57. Наиболее значимые решения советского правительства по организации отпора врагу.
58. Нацистский оккупационный режим: политика и практика геноцида советского народа нацистами и их пособниками.
59. Сражения на советско-германском фронте с весны 1942 г. до весны 1943 г.
60. Жизнь советских граждан в тылу.
61. Курская битва и окончательный переход стратегической инициативы к Красной армии.
62. Окончательное освобождение территории СССР и освободительный поход в Восточную и Центральную Европу.
63. Культура в годы Великой Отечественной войны.

64. СССР и союзники: Формирование Антигитлеровской коалиции, ленд-лиз и проблема «второго фронта».
65. Тегеранская, Ялтинская и Потсдамская конференции: формирование основ ялтинского послевоенного мироустройства.
66. Судебные процессы над главными военными преступниками: Нюрнбергский, Токийский, Хабаровский.
67. Итоги Великой Отечественной и Второй мировой войны.
68. Послевоенное восстановление экономики.
69. «Поздний сталинизм» (1945–1953).
70. «Холодная война» и ее влияние на социально-экономическое развитие страны, военно-техническое противостояние с Западом.
71. «Оттепель» (вторая половина 1950-х — первая половина 1960-х гг.)
72. Экономические и политические реформы периода «оттепели».
73. Изменения в общественных настроениях. Феномен «шестидесятников».
74. Власть и общество во второй половине 1960-х — начале 1980-х гг.
75. Выбор стратегического пути развития страны в середине 1960-х гг.: экономические и политические реформы.
76. Советское общество в период «позднего социализма»: приоритеты социальной политики.
77. Конституция СССР 1977 г. и общественно-политическое развитие страны.
78. Общественные настроения и критика власти: диссиденты.
79. Национальный вопрос в послевоенном СССР.
80. СССР и его роль в освобождении стран Африки и Азии от колониальной зависимости, отношения со странами «третьего мира».
81. Политика СССР по отношению к странам социалистического содружества.
82. Усиление внешнеполитических вызовов для СССР в первой половине 1980-х гг.
83. Развитие культуры и искусства СССР в послевоенный период.
84. Период «перестройки» и распада СССР (1985–1991).
85. «Парад суверенитетов» — причины и следствия.
86. Обострение межнациональных конфликтов в к. 1980-нач. 1990-х гг.
87. Внешняя политика периода «перестройки»: «Новое мышление».
88. Культура СССР в период «перестройки».
89. Экономическое и социально-политическое развитие России в 1990-х гг.
90. Экономический кризис 1998 г. и его последствия.
91. Центробежные тенденции и их преодоление российским правительством.
92. Складывание и особенности многопартийности 1990-х гг.
93. Внешняя политика России в 1990-е годы.
94. Культура России в конце XX–XXI вв.
95. Основные тенденции, проблемы и противоречия мировой истории начала XXI в.
96. Постиндустриальное общество и информационная революция.
97. Государства на постсоветском пространстве в Европе и Азии.
98. Проблемы формирования новой системы международных отношений.
99. Экономическое и социально-политическое развитие России в начале XXI в. «Цифровой прорыв» — стремительное проникновение цифровых технологий во все отрасли жизни в России в нач. XXI в.

Фонд оценочных средств приведен в виде отдельного документа, являющегося неотъемлемой частью основной образовательной программы.

9. УЧЕБНО-МЕТОДИЧЕСКОЕ ОБЕСПЕЧЕНИЕ ДИСЦИПЛИНЫ

9.1. Рекомендуемая литература

А. Основная литература

1. Орлов А. С., Георгиев В. А., Георгиева Н. Г. История России. (с ил.). Уч., 2-е изд. М.: Проспект, 2020. 680 с.
2. История России: учебно-методическое пособие для самостоятельной работы студентов/ Н. А. Захарова, Л. Б. Брежнева, М. А. Голланд, Т. А. Левченкова, Н. М. Селиверстова, О. В. Шемякина ; под ред. Н. А. Захаровой. М. : РХТУ им. Д. И. Менделеева, 2014. 99 с.
3. Зуев, М. Н. История России XX — начала XXI века : учебник и практикум для вузов / М. Н. Зуев, С. Я. Лавренов. 5-е изд., испр. и доп. Москва : Издательство Юрайт, 2023. 419 с.

Б. Дополнительная литература

1. История. Рабочая тетрадь: учебно-методическое пособие/ сост. Н. А. Захарова, Л. Б. Брежнева, Т. А. Левченкова, Н. М. Селиверстова, О. В. Шемякина; под ред. Н. А. Захаровой. М.: РХТУ им. Д. И. Менделеева, 2019. 132 с.
2. Орлов А. С., Георгиев В. А., Георгиева Н. Г., Сивохина Т. А. Хрестоматия по истории России с древнейших времен до наших дней. Учебное пособие. М.: Проспект, 2010. 592 с.
3. Отечественная история: Учебное пособие/Акылакунова А. К., Брежнева Л. Б., Захарова Н. А., Панкратьева И. А., Селиверстова Н. М. М.: РХТУ им. Д. И. Менделеева, 2007. 340 с.
4. Всемирная история в 2 ч. Часть 1. История древнего мира и средних веков. Учебник для академического бакалавриата/ Питулько Г. Н., Полохало Ю. Н., Стецкевич Е. С., Шишкин В. В. ; Под ред. Питулько Г.Н. М.: Издательство Юрайт, 2019. 129 с.
5. Всемирная история в 2 ч. Часть 2. История нового и новейшего времени. Учебник для академического бакалавриата/ Питулько Г. Н., Полохало Ю. Н., Стецкевич Е. С., Шишкин В. В. ; Под ред. Питулько Г.Н. М.: Издательство Юрайт , 2019. 296 с.
6. Тесты по отечественной истории: учебно-методическое пособие/сост. А. К. Акылакунова, Л. Б. Брежнева, М. А. Голланд, Е. А. Прокофьева, И. А. Панкратьева, Н. М. Селиверстова; под ред. Н. М. Селиверстовой. М.: РХТУ им. Д. И. Менделеева, 2009. 44 с.

9.2. Рекомендуемые источники научно-технической информации

- Презентации к лекциям.

Российская научная электронная библиотека (<http://www.elibrary.ru>)

Электронные версии журналов российских и зарубежных научных издательств. Доступ по IP-адресам РХТУ.

Научные журналы:

- Журнал «Вопросы истории» ISSN 0042-8779
- Журнал «Российская история» ISSN 0869-5687
- Электронный научно-образовательный журнал «История» ISSN 2079-8784 : <http://history.jes.su/about.html>

Ресурсы информационно–телекоммуникационной сети Интернет:

– <http://www.archeologia.ru/>

Портал электронных информационных ресурсов по археологии и истории Евразии с древности до нового времени. Основу Портала составляет открытая электронная библиотека по археологии, истории и смежным дисциплинам, включающая в себя научные и научно-популярные издания, учебники, статьи, публикации исторических источников и материалов раскопок, отчёты.

– <http://annales.info/sbo/contens/vi.htm>

Архив журнала «Вопросы истории»

– Без срока давности // безсрокадавности.pф

– Документы XX века // <http://doc20vek.ru/>

– <http://www.hist.msu.ru/ER/index.html>

Библиотека электронных ресурсов исторического факультета Московского Государственного Университета им. М. В. Ломоносова. Представлена полнотекстовая коллекция исторических первоисточников разных периодов отечественной и мировой истории.

– <http://www.hrono.info/>

ХРОНОС — всемирная история в Интернете (ХРОНОС) — Хронологические таблицы с древнейших времен до настоящего времени. Библиотека: исторические источники, книги, статьи. Биографический и предметный указатели. Генеалогические таблицы. Страны и государства. Перечень исторических организаций. Религии мира. Методика преподавания истории. Всемирная история в интернете. Множество материалов по истории России: «Русское время», Русь начальная по векам, всемирная история множество биографических материалов по историческим личностям, тематические таблицы: афинские архонты, римские консулы, военно-политическая хронология франков, история папства, крестовые походы (1096—1270 гг.), кровавая смута 1605—1618 годов, великая французская революция, русская культура в XVIII—XIX веке, революция в России 1905—1907, первая мировая война, революция 1917 г. в России, хроника распада России в 1917 году, гражданская война 1918—1920 в России, вторая мировая война, СССР при Хрущёве, карибский кризис, перестройка, войны и военные конфликты XX века и многое другое.

– <http://historic.ru/>

Всемирная история — Новости. Энциклопедия. Библиотека по истории. Карты электронной библиотеки. Исследования. Поиск по сайту. Ссылки.

– <http://historic.ru/about/author.shtml>

Проект «Всемирная история» создан в образовательных целях. Включает накопленный за советский период материал в виде книг, изданных в СССР, царской России и дополнен текущими исследованиями по всемирной истории и новостными статьями.

– <http://old-rus.narod.ru/>

Древнерусские карты. Хронограф. Великие князья и цари. Русские патриархи и митрополиты. Служилые чины и звания. Власть в древней Руси. Статьи и исследования.

– <http://www.praviteli.org/>

Целью создания данного электронного ресурса является изложение истории России и Советского Союза в контексте архонтологии — исторической дисциплины, изучающей историю должностей в государственных, международных, политических, религиозных и других общественных структурах. В число политических деятелей, чьи краткие биографии представлены в «Правителях России и Советского Союза» включены в основном те, кто занимал государственные посты, эквивалентные современным понятиям «глава государства» и «глава правительства». Также представлена информация о структуре высшего руководства Коммунистической партии Советского Союза и ее предшественников.

9.3. Средства обеспечения освоения дисциплины (При необходимости)

Для реализации рабочей программы подготовлены следующие средства обеспечения освоения дисциплины:

- компьютерные презентации интерактивных лекций – 32, (общее число слайдов – 320);
- банк тестовых заданий для текущего контроля освоения дисциплины (общее число вопросов – 300);
- банк тестовых заданий для итогового контроля освоения дисциплины (общее число вопросов – 150).

10. ПЕРЕЧЕНЬ ИНФОРМАЦИОННЫХ ТЕХНОЛОГИЙ, ИСПОЛЬЗУЕМЫХ В ОБРАЗОВАТЕЛЬНОМ ПРОЦЕССЕ

Информационную поддержку изучения дисциплины осуществляет Информационно-библиотечный центр (ИБЦ) РХТУ им. Д.И. Менделеева, который обеспечивает обучающихся основной учебной, учебно-методической и научной литературой, необходимой для организации образовательного процесса по дисциплине. Общий объем многоотраслевого фонда ИБЦ на 01.01.2023 составляет 1 727 628 экз.

Фонд ИБЦ располагает учебной, учебно-методической и научно-технической литературой в форме печатных и электронных изданий, а также включает официальные, справочно-библиографические, специализированные отечественные и зарубежные периодические и информационные издания. ИБЦ обеспечивает доступ к профессиональным базам данных, информационным, справочным и поисковым системам.

Каждый обучающийся обеспечен свободным доступом из любой точки, в которой имеется доступ к сети Интернет и к электронно-библиотечной системе (ЭБС) Университета, которая содержит различные издания по основным изучаемым дисциплинам и сформирована по согласованию с правообладателями учебной и учебно-методической литературы.

Для более полного и оперативного справочно-библиографического и информационного обслуживания в ИБЦ реализована технология Электронной доставки документов.

Полный перечень электронных информационных ресурсов, используемых в процессе обучения, представлен в основной образовательной программе.

11. МАТЕРИАЛЬНО-ТЕХНИЧЕСКОЕ ОБЕСПЕЧЕНИЕ ДИСЦИПЛИНЫ

В соответствии с учебным планом занятия по дисциплине «*История России*» проводятся в форме лекций, практических занятий и самостоятельной работы обучающегося.

11.1. Оборудование, необходимое в образовательном процессе:

Аудитория, обеспеченная компьютером и мультимедийным проектором (обеспечение презентаций лекций и самостоятельных разработок студентов).

11.2. Учебно-наглядные пособия:

Карты по истории.

11.3. Компьютеры, информационно-телекоммуникационные сети, аппаратно-программные и аудиовизуальные средства:

Библиотека, имеющая рабочие компьютерные места для студентов, оснащенные компьютерами с доступом к базам данных и выходом в Интернет.

11.4. Печатные и электронные образовательные и информационные ресурсы:

Информационно-методические материалы: учебные и учебно-методические пособия по дисциплине.

Электронные образовательные ресурсы, электронные презентации к разделам лекционных курсов.

11.5. Перечень лицензионного программного обеспечения:

№ п/п	Наименование программного продукта	Реквизиты договора поставки	Количество лицензий	Срок окончания действия лицензии
1	WINDOWS 8.1 Professional Get Genuine	Контракт № 62-64ЭА/2013 от 02.12.2013	бессрочно	Лицензия на операционную систему Microsoft Windows 8.1. ПО, не принимающее прямого участия в образовательных процессах.
2.	Microsoft Office Standard 2013	Контракт № 62-64ЭА/2013 от 02.12.2013	бессрочная	Лицензия на ПО, принимающее участие в образовательных процессах.
3.	Microsoft Office Professional Plus 2019 В составе: <ul style="list-style-type: none">• Word• Excel• Power Point• Outlook• OneNote• Access• Publisher• InfoPath	Контракт № 28-35ЭА/2020 от 26.05.2020	12 месяцев (ежегодное продление подписки с правом перехода на обновлённую версию продукта)	Лицензия на ПО, принимающее участие в образовательных процессах.

12. ТРЕБОВАНИЯ К ОЦЕНКЕ КАЧЕСТВА ОСВОЕНИЯ ПРОГРАММЫ

Наименование разделов	Основные показатели оценки	Формы и методы контроля и оценки
<p>Раздел 1. Общие вопросы истории</p>	<p><i>Знает:</i></p> <ul style="list-style-type: none"> – основные исторические этапы развития общества; основные тенденции отечественной истории в контексте мировой истории с древнейших времен по настоящее время; – основные даты, участников и результаты важнейших исторических событий; – место и роль России в истории человечества и в современном мире; наиболее существенные связи и признаки исторических явлений и процессов. <p><i>Умеет:</i></p> <ul style="list-style-type: none"> – учитывать ценности мировой и российской культуры для развития навыков межкультурного диалога; – использовать знание и понимание проблем человека в современном мире; – ориентироваться в мировом историческом процессе, анализировать процессы и явления, происходящие в обществе; соотносить их с исторически возникшими мировоззренческими системами; – определять собственную позицию по отношению к окружающему миру, осознавать самобытность российской истории, и ее непосредственную взаимосвязь с различными этическими, религиозными и ценностными системами, сообществами. <p><i>Владеет:</i></p> <ul style="list-style-type: none"> – навыками определять и аргументировано представлять собственное отношение к дискуссионным проблемам истории, опираясь на знание мировой и российской истории, социокультурных традиций России и мира; – навыками оценочной деятельности 	<p>Оценка за контрольную работу №1 (2 семестр)</p> <p>Оценка за зачет (2 семестр)</p>

	<p>(умение определять и обосновывать свое отношение к историческим и современным событиям, их участникам);</p> <ul style="list-style-type: none"> – приемами исторического описания (рассказ о событиях, процессах, явлениях) и объяснения (раскрытие причин и следствий событий, выявление в них общего и различного, определение их характера, классификация и др.). 	
<p>Раздел 2. Народы и государства на территории современной России в древности. Русь в IX – первой трети XIII вв.</p>	<p><i>Знает:</i></p> <ul style="list-style-type: none"> – основные исторические этапы развития общества; основные тенденции отечественной истории в контексте мировой истории с древнейших времен по настоящее время; – основные даты, участников и результаты важнейших исторических событий; – место и роль России в истории человечества и в современном мире; наиболее существенные связи и признаки исторических явлений и процессов. <p><i>Умеет:</i></p> <ul style="list-style-type: none"> – учитывать ценности мировой и российской культуры для развития навыков межкультурного диалога; – использовать знание и понимание проблем человека в современном мире; – ориентироваться в мировом историческом процессе, анализировать процессы и явления, происходящие в обществе; соотносить их с исторически возникшими мировоззренческими системами; – определять собственную позицию по отношению к окружающему миру, осознавать самобытность российской истории, и ее непосредственную взаимосвязь с различными этическими, религиозными и ценностными системами, сообществами. <p><i>Владеет:</i></p> <ul style="list-style-type: none"> – навыками определять и аргументировано представлять собственное отношение к 	<p>Оценка за контрольную работу №1 (2 семестр) Оценка за зачет (2 семестр)</p>

	<p>дискуссионным проблемам истории, опираясь на знание мировой и российской истории, социокультурных традиций России и мира;</p> <ul style="list-style-type: none"> – навыками оценочной деятельности (умение определять и обосновывать свое отношение к историческим и современным событиям, их участникам); – приемами исторического описания (рассказ о событиях, процессах, явлениях) и объяснения (раскрытие причин и следствий событий, выявление в них общего и различного, определение их характера, классификация и др.). 	
<p>Раздел 3. Русь в XIII–XV вв.</p>	<p><i>Знает:</i></p> <ul style="list-style-type: none"> – основные исторические этапы развития общества; основные тенденции отечественной истории в контексте мировой истории с древнейших времен по настоящее время; – основные даты, участников и результаты важнейших исторических событий; – место и роль России в истории человечества и в современном мире; наиболее существенные связи и признаки исторических явлений и процессов. <p><i>Умеет:</i></p> <ul style="list-style-type: none"> – учитывать ценности мировой и российской культуры для развития навыков межкультурного диалога; – использовать знание и понимание проблем человека в современном мире; – ориентироваться в мировом историческом процессе, анализировать процессы и явления, происходящие в обществе; соотносить их с исторически возникшими мировоззренческими системами; – определять собственную позицию по отношению к окружающему миру, осознавать самобытность российской истории, и ее непосредственную взаимосвязь с различными этическими, 	<p>Оценка за контрольную работу №2 (2 семестр)</p> <p>Оценка за зачет (2 семестр)</p>

	<p>религиозными и ценностными системами, сообществами.</p> <p><i>Владеет:</i></p> <ul style="list-style-type: none"> – навыками определять и аргументировано представлять собственное отношение к дискуссионным проблемам истории, опираясь на знание мировой и российской истории, социокультурных традиций России и мира; – навыками оценочной деятельности (умение определять и обосновывать свое отношение к историческим и современным событиям, их участникам); – приемами исторического описания (рассказ о событиях, процессах, явлениях) и объяснения (раскрытие причин и следствий событий, выявление в них общего и различного, определение их характера, классификация и др.). 	
<p>Раздел 4. Россия в XVI–XVII вв.</p>	<p><i>Знает:</i></p> <ul style="list-style-type: none"> – основные исторические этапы развития общества; основные тенденции отечественной истории в контексте мировой истории с древнейших времен по настоящее время; – основные даты, участников и результаты важнейших исторических событий; – место и роль России в истории человечества и в современном мире; наиболее существенные связи и признаки исторических явлений и процессов. <p><i>Умеет:</i></p> <ul style="list-style-type: none"> – учитывать ценности мировой и российской культуры для развития навыков межкультурного диалога; – использовать знание и понимание проблем человека в современном мире; – ориентироваться в мировом историческом процессе, анализировать процессы и явления, происходящие в обществе; соотносить их с исторически возникшими мировоззренческими системами; 	<p>Оценка за контрольную работу №3 (2 семестр)</p> <p>Оценка за зачет (2 семестр)</p>

	<p>– определять собственную позицию по отношению к окружающему миру, осознавать самобытность российской истории, и ее непосредственную взаимосвязь с различными этическими, религиозными и ценностными системами, сообществами.</p> <p><i>Владеет:</i></p> <p>– навыками определять и аргументировано представлять собственное отношение к дискуссионным проблемам истории, опираясь на знание мировой и российской истории, социокультурных традиций России и мира;</p> <p>– навыками оценочной деятельности (умение определять и обосновывать свое отношение к историческим и современным событиям, их участникам);</p> <p>– приемами исторического описания (рассказ о событиях, процессах, явлениях) и объяснения (раскрытие причин и следствий событий, выявление в них общего и различного, определение их характера, классификация и др.).</p>	
<p>Раздел 5. Россия в XVIII веке.</p>	<p><i>Знает:</i></p> <p>– основные исторические этапы развития общества; основные тенденции отечественной истории в контексте мировой истории с древнейших времен по настоящее время;</p> <p>– основные даты, участников и результаты важнейших исторических событий;</p> <p>– место и роль России в истории человечества и в современном мире; наиболее существенные связи и признаки исторических явлений и процессов.</p> <p><i>Умеет:</i></p> <p>– учитывать ценности мировой и российской культуры для развития навыков межкультурного диалога;</p> <p>– использовать знание и понимание проблем человека в современном мире;</p> <p>– ориентироваться в мировом</p>	<p>Оценка за контрольную работу №4 (2 семестр)</p> <p>Оценка за зачет (2 семестр)</p>

	<p>историческом процессе, анализировать процессы и явления, происходящие в обществе; соотносить их с исторически возникшими мировоззренческими системами;</p> <p>– определять собственную позицию по отношению к окружающему миру, осознавать самобытность российской истории, и ее непосредственную взаимосвязь с различными этическими, религиозными и ценностными системами, сообществами.</p> <p><i>Владеет:</i></p> <p>– навыками определять и аргументировано представлять собственное отношение к дискуссионным проблемам истории, опираясь на знание мировой и российской истории, социокультурных традиций России и мира;</p> <p>– навыками оценочной деятельности (умение определять и обосновывать свое отношение к историческим и современным событиям, их участникам);</p> <p>– приемами исторического описания (рассказ о событиях, процессах, явлениях) и объяснения (раскрытие причин и следствий событий, выявление в них общего и различного, определение их характера, классификация и др.).</p>	
<p>Раздел 6. Российская империя в XIX – начале XX в.</p>	<p><i>Знает:</i></p> <p>– основные исторические этапы развития общества; основные тенденции отечественной истории в контексте мировой истории с древнейших времен по настоящее время;</p> <p>– основные даты, участников и результаты важнейших исторических событий;</p> <p>– место и роль России в истории человечества и в современном мире; наиболее существенные связи и признаки исторических явлений и процессов.</p> <p><i>Умеет:</i></p> <p>– учитывать ценности мировой и</p>	<p>Оценка за контрольную работу №5 (3 семестр)</p> <p>Оценка за зачет (3 семестр)</p>

	<p>русской культуры для развития навыков межкультурного диалога;</p> <ul style="list-style-type: none"> – использовать знание и понимание проблем человека в современном мире; – ориентироваться в мировом историческом процессе, анализировать процессы и явления, происходящие в обществе; соотносить их с исторически возникшими мировоззренческими системами; – определять собственную позицию по отношению к окружающему миру, осознавать самобытность русской истории, и ее непосредственную взаимосвязь с различными этическими, религиозными и ценностными системами, сообществами. <p><i>Владеет:</i></p> <ul style="list-style-type: none"> – навыками определять и аргументировано представлять собственное отношение к дискуссионным проблемам истории, опираясь на знание мировой и русской истории, социокультурных традиций России и мира; – навыками оценочной деятельности (умение определять и обосновывать свое отношение к историческим и современным событиям, их участникам); – приемами исторического описания (рассказ о событиях, процессах, явлениях) и объяснения (раскрытие причин и следствий событий, выявление в них общего и различного, определение их характера, классификация и др.). 	
--	--	--

<p>Раздел 7. Россия и СССР в советскую эпоху (1917–1991)</p>	<p><i>Знает:</i></p> <ul style="list-style-type: none"> – основные исторические этапы развития общества; основные тенденции отечественной истории в контексте мировой истории с древнейших времен по настоящее время; – основные даты, участников и результаты важнейших исторических событий; – место и роль России в истории человечества и в современном мире; наиболее существенные связи и признаки исторических явлений и процессов. <p><i>Умеет:</i></p> <ul style="list-style-type: none"> – учитывать ценности мировой и российской культуры для развития навыков межкультурного диалога; – использовать знание и понимание проблем человека в современном мире; – ориентироваться в мировом историческом процессе, анализировать процессы и явления, происходящие в обществе; соотносить их с исторически возникшими мировоззренческими системами; – определять собственную позицию по отношению к окружающему миру, осознавать самобытность российской истории, и ее непосредственную взаимосвязь с различными этическими, религиозными и ценностными системами, сообществами. <p><i>Владеет:</i></p> <ul style="list-style-type: none"> – навыками определять и аргументировано представлять собственное отношение к дискуссионным проблемам истории, опираясь на знание мировой и российской истории, социокультурных традиций России и мира; – навыками оценочной деятельности (умение определять и обосновывать свое отношение к историческим и современным событиям, их участникам); – приемами исторического описания 	<p>Оценка за контрольную работу №6 (3 семестр)</p> <p>Оценка за зачет (3 семестр)</p>
--	--	---

	(рассказ о событиях, процессах, явлениях) и объяснения (раскрытие причин и следствий событий, выявление в них общего и различного, определение их характера, классификация и др.).	
Раздел 8 Современная Российская Федерация (1991–2022)	<p><i>Знает:</i></p> <ul style="list-style-type: none"> – основные исторические этапы развития общества; основные тенденции отечественной истории в контексте мировой истории с древнейших времен по настоящее время; – основные даты, участников и результаты важнейших исторических событий; – место и роль России в истории человечества и в современном мире; наиболее существенные связи и признаки исторических явлений и процессов. <p><i>Умеет:</i></p> <ul style="list-style-type: none"> – учитывать ценности мировой и российской культуры для развития навыков межкультурного диалога; – использовать знание и понимание проблем человека в современном мире; – ориентироваться в мировом историческом процессе, анализировать процессы и явления, происходящие в обществе; соотносить их с исторически возникшими мировоззренческими системами; – определять собственную позицию по отношению к окружающему миру, осознавать самобытность российской истории, и ее непосредственную взаимосвязь с различными этическими, религиозными и ценностными системами, сообществами. <p><i>Владеет:</i></p> <ul style="list-style-type: none"> – навыками определять и аргументировано представлять 	<p>Оценка за контрольную работу №7 (3 семестр)</p> <p>Оценка за зачет (3 семестр)</p>

	<p>собственное отношение к дискуссионным проблемам истории, опираясь на знание мировой и российской истории, социокультурных традиций России и мира;</p> <p>– навыками оценочной деятельности (умение определять и обосновывать свое отношение к историческим и современным событиям, их участникам);</p> <p>– приемами исторического описания (рассказ о событиях, процессах, явлениях) и объяснения (раскрытие причин и следствий событий, выявление в них общего и различного, определение их характера, классификация и др.).</p>	
--	---	--

13. ОСОБЕННОСТИ ОРГАНИЗАЦИИ ОБРАЗОВАТЕЛЬНОГО ПРОЦЕССА ДЛЯ ИНВАЛИДОВ И ЛИЦ С ОГРАНИЧЕННЫМИ ВОЗМОЖНОСТЯМИ ЗДОРОВЬЯ

Обучение инвалидов и лиц с ограниченными возможностями здоровья осуществляется в соответствии с:

– Порядком организации и осуществления образовательной деятельности по образовательным программам – программам бакалавриата, программам специалитета, программам магистратуры (Приказ Министерства науки и высшего образования Российской Федерации от 06.04.2021 № 245);

– Положением о порядке организации и осуществления образовательной деятельности по образовательным программам высшего образования – программам бакалавриата, программам специалитета, программам магистратуры в РХТУ им. Д.И. Менделеева, принятым решением Ученого совета РХТУ им. Д.И. Менделеева от 28.12.2022, протокол № 5.

– Методическими рекомендациями по организации образовательного процесса для обучения инвалидов и лиц с ограниченными возможностями здоровья в образовательных организациях высшего образования, в том числе оснащённости образовательного процесса (утверждены заместителем Министра образования и науки РФ А.А. Климовым от 08.04.2014 № АК-44/05вн).

**Дополнения и изменения к рабочей программе дисциплины
«История России»**

основной образовательной программы

28.03.02 – «Наноинженерия»

код и наименование направления подготовки (специальности)

для всех ООП

наименование ООП

Форма обучения: очная

Номер изменения/ дополнения	Содержание дополнения/изменения	Основание внесения изменения/дополнения
1.		протокол заседания Ученого совета № _____ от «___» _____ 20__ г.
		протокол заседания Ученого совета № _____ от «___» _____ 20__ г.
		протокол заседания Ученого совета № _____ от «___» _____ 20__ г.
		протокол заседания Ученого совета № _____ от «___» _____ 20__ г.
		протокол заседания Ученого совета № _____ от «___» _____ 20__ г.

Министерство науки и высшего образования Российской Федерации
федеральное государственное бюджетное образовательное учреждение
высшего образования
«Российский химико-технологический университет
имени Д. И. Менделеева»



«УТВЕРЖДАЮ»

Проректор по учебной работе

Ф. А. Колоколов

« 19 » июля 2023 г.

РАБОЧАЯ ПРОГРАММА ДИСЦИПЛИНЫ

«Основы российской государственности»

Направление подготовки 28.03.02 – «Наноинженерия»
(Код и наименование направления подготовки)

Профиль подготовки – все профили подготовки
(Наименование профиля подготовки)

Квалификация «бакалавр»

РАССМОТРЕНО И ОДОБРЕНО
на заседании Методической комиссии
РХТУ им. Д.И. Менделеева
« 19 » июля 2023 г.

Председатель  Н.А. Макаров

Москва 2023

Программа составлена зав. кафедрой истории и политологии, доктором исторических наук, доцентом Селивёрстовой Н. М.

Программа рассмотрена и одобрена на заседании кафедры истории и политологии РХТУ им. Д. И. Менделеева «18» мая 2023 г., протокол №9

1. ЦЕЛЬ И ЗАДАЧИ ДИСЦИПЛИНЫ

Программа составлена в соответствии с требованиями Федерального государственного образовательного стандарта высшего образования – бакалавриат по направлению подготовки **28.03.02 – «Наноинженерия»** (ФГОС ВО), рекомендациями Методической комиссии и накопленным опытом преподавания дисциплин кафедрой **истории и политологии** РХТУ им. Д. И. Менделеева. Программа рассчитана на изучение дисциплины в течение 1 семестра.

Дисциплина **«Основы российской государственности»** относится к обязательной части 1 блока дисциплин учебного плана (Б1.О.28). Программа дисциплины предполагает, что обучающиеся имеют теоретическую и практическую подготовку в области истории, обществознания.

Цель дисциплины – формирование у обучающихся системы знаний, навыков и компетенций, а также ценностей, правил и норм поведения, связанных с осознанием принадлежности к российскому обществу, развитием чувства патриотизма и гражданственности, формированием духовно-нравственного и культурного фундамента развитой и цельной личности, осознающей особенности исторического пути российского государства, самобытность его политической организации и сопряжение индивидуального достоинства и успеха с общественным прогрессом и политической стабильностью своей Родины.

Реализация курса предполагает последовательное освоение студентами знаний, представлений, научных концепций, а также исторических, культурологических, социологических и иных данных, связанных с проблематикой развития российской цивилизации и её государственности в исторической ретроспективе и в условиях актуальных вызовов политической, экономической, техногенной и иной природы. Исходя из поставленной цели, для её достижения в рамках дисциплины можно выделить следующие

Задачи дисциплины –

- представить историю России в её непрерывном цивилизационном измерении, отразить её наиболее значимые особенности, принципы и актуальные ориентиры;
- раскрыть ценностно-поведенческое содержание чувства гражданственности и патриотизма, неотделимого от развитого критического мышления, свободного развития личности и способности независимого суждения об актуальном политико-культурном контексте;
- рассмотреть фундаментальные достижения, изобретения, открытия и свершения, связанные с развитием русской земли и российской цивилизации, представить их в актуальной и значимой перспективе, воспитывающей в гражданине гордость и сопричастность своей культуре и своему народу;
- представить ключевые смыслы, этические и мировоззренческие доктрины, сложившиеся внутри российской цивилизации и отражающие её многонациональный, многоконфессиональный и солидарный (общинный) характер;
- рассмотреть особенности современной политической организации российского общества, каузальную природу и специфику его актуальной трансформации, ценностное обеспечение традиционных институциональных решений и особую поливариантность взаимоотношений российского государства и общества в федеративном измерении;
- исследовать наиболее вероятные внешние и внутренние вызовы, стоящие перед лицом российской цивилизации и её государственностью в настоящий момент, обозначить ключевые сценарии её перспективного развития;

- обозначить фундаментальные ценностные принципы (константы) российской цивилизации (единство многообразия, суверенитет (сила и доверие), согласие и сотрудничество, любовь и ответственность, созидание и развитие), а также связанные между собой ценностные ориентиры российского цивилизационного развития.

Дисциплина «*Основы российской государственности*» преподается в 1 семестре. Контроль успеваемости студентов ведется по принятой в университете рейтинговой системе.

Рабочая программа дисциплины может быть реализована с применением электронных образовательных технологий и электронного обучения полностью или частично.

2. ТРЕБОВАНИЯ К РЕЗУЛЬТАТАМ ОСВОЕНИЯ ДИСЦИПЛИНЫ

Изучение дисциплины направлено на приобретение следующих **компетенций и индикаторов их достижения:**

Универсальные компетенции и индикаторы их достижения:

Наименование категории (группы) УК	Код и наименование УК	Код и наименование индикатора достижения УК
Межкультурное взаимодействие	УК-5. Способен воспринимать межкультурное разнообразие общества социально-историческом, этическом философском контекстах	<p>УК-5.1. Знает основные социально-философские подходы; закономерности и трактовки исторических явлений; понимает сущность культурного разнообразия в обществе.</p> <p>УК-5.2. Умеет понимать и воспринимать разнообразие общества в социально-историческом, этическом и философском контекстах</p> <p>УК-5.3. Владеет навыками адекватного восприятия межкультурного разнообразия общества в социально-историческом, этическом и философском контекстах; конструктивного взаимодействия в мире культурного многообразия с использованием признанных этических норм.</p>

В результате изучения дисциплины студент должен:

Знать:

- фундаментальные достижения, изобретения, открытия и свершения, связанные с развитием русской земли и российской цивилизации, представлять их в актуальной и значимой перспективе;
- особенности современной политической организации российского общества, каузальную природу и специфику его актуальной трансформации, ценностное обеспечение традиционных институциональных решений и особую поливариантность взаимоотношений российского государства и общества в федеративном измерении;
- фундаментальные ценностные принципы российской цивилизации (такие как единство многообразия, сила и ответственность, согласие и сотрудничество, любовь и

доверие, созидание и развитие), а также перспективные ценностные ориентиры российского цивилизационного развития;

Уметь:

- адекватно воспринимать актуальные социальные и культурные различий, уважительно и бережно относиться к историческому наследию и культурным традициям;

- находить и использовать необходимую для саморазвития и взаимодействия с другими людьми информацию о культурных особенностях и традициях различных социальных групп;

- проявлять в своём поведении уважительное отношение к историческому наследию и социокультурным традициям различных социальных групп, опирающееся на знание этапов исторического развития России в контексте мировой истории и культурных традиций мира;

Владеть:

- навыками осознанного выбора ценностных ориентиров и гражданской позиции;

- навыками аргументированного обсуждения и решения проблем мировоззренческого, общественного и личностного характера;

- развитым чувством гражданственности и патриотизма, навыками самостоятельного критического мышления.

3. ОБЪЕМ ДИСЦИПЛИНЫ И ВИДЫ УЧЕБНОЙ РАБОТЫ

Вид учебной работы	Объем дисциплины		
	ЗЕ	Акад. ч.	Астр. ч.
Общая трудоемкость дисциплины	2	72	54
Контактная работа – аудиторные занятия:	1,3	48	36
в том числе в форме практической подготовки (при наличии)	-	-	-
Лекции	0,9	32	24
в том числе в форме практической подготовки (при наличии)	-	-	-
Практические занятия (ПЗ)	0,4	16	12
в том числе в форме практической подготовки (при наличии)	-	-	-
Самостоятельная работа	0,7	24	18
Контактная самостоятельная работа (АттК из УП для зач / зач с оц.)	0,7	0,2	0,1
Самостоятельное изучение разделов дисциплины (или другие виды самостоятельной работы)		23,8	17,9
Вид контроля:			
Зачет			
Контактная работа – промежуточная аттестация	0,006	0,2	0,1
Подготовка к зачету.			
Вид итогового контроля:	Зачет		

4. СОДЕРЖАНИЕ ДИСЦИПЛИНЫ

4.1. Разделы дисциплины и виды занятий

№ п/п	Раздел дисциплины	Академ. часов						
		Всего	в т. ч. в форме пр. подг. (при наличии)	Лекции	в т. ч. в форме пр. подг. (при наличии)	Прак. зан.	в т. ч. в форме пр. подг. (при наличии)	Сам. работа
1.	Раздел 1. Что такое Россия.	<i>16</i>	-	<i>6</i>	-	<i>6</i>	-	<i>4</i>
	Страна в её пространственном, человеческом, ресурсном и идейно-символическом измерении	<i>16</i>	-	<i>6</i>	-	<i>6</i>	-	<i>4</i>
2.	Раздел 2. Российское государство-цивилизация.	<i>13</i>	-	<i>6</i>	-	<i>2</i>	-	<i>5</i>
	Исторические, географические, институциональные основания формирования российской цивилизации. Концептуализация понятия «цивилизация»	<i>13</i>	-	<i>6</i>	-	<i>2</i>	-	<i>5</i>
3.	Раздел 3. Российское мировоззрение и ценности российской цивилизации.	<i>13</i>	-	<i>6</i>	-	<i>2</i>	-	<i>5</i>
	Мировоззрение и его значение для человека, общества, государства	<i>13</i>	-	<i>6</i>	-	<i>2</i>	-	<i>5</i>
4.	Раздел 4. Политическое устройство России	<i>13</i>	-	<i>6</i>	-	<i>2</i>	-	<i>5</i>

	Объективное представление российских государственных и общественных институтов, их истории и ключевых причинно-следственных связей последних лет социальной трансформации	13	-	6	-	2	-	5
5.	Раздел 5. Вызовы будущего и развитие страны.	17	-	8	-	4	-	5
	Сценарии перспективного развития страны и роль гражданина в этих сценариях	17	-	8	-	4	-	5
		72		32		16		24
	Зачет	-		-		-		-
	ИТОГО	72	-	32	-	16	-	24

4.2 Содержание разделов дисциплины

Раздел 1. Что такое Россия.

1. 1. Страна в её пространственном, человеческом, ресурсном и идейно-символическом измерении. Объективные и характерные данные о России, её географии, ресурсах, экономике.

Население, культура, религии и языки. Современное положение российских регионов. Выдающиеся персоналии («герои»). Ключевые испытания и победы России, отразившиеся в её современной истории.

Раздел 2. Российское государство-цивилизация.

2.1. Концептуализация понятия «цивилизация». Что такое цивилизация? Какими они были и бывают? Плюсы и минусы цивилизационного подхода.

2. 2. Исторические, географические, институциональные основания формирования российской цивилизации. Особенности цивилизационного развития России: история многонационального (наднационального) характера общества, перехода от имперской организации к федеративной, межкультурного диалога за пределами России (и внутри неё).

Раздел 3. Российское мировоззрение и ценности российской цивилизации.

3.1. Мировоззрение и его значение для человека, общества, государства. Что такое мировоззрение? Теория вопроса и смежные научные концепты.

Мировоззрение как функциональная система. Мировоззренческая система российской цивилизации.

Представление ключевых мировоззренческих позиций и понятий, связанных с российской идентичностью, в историческом измерении и в контексте российского федерализма. Рассмотрение этих мировоззренческих позиций с точки зрения ключевых элементов общественно-политической жизни (мифы, ценности и убеждения, потребности и стратегии).

Значение коммуникационных практик и государственных решений в области мировоззрения (политика памяти, символическая политика и пр.)

Самостоятельная картина мира и история особого мировоззрения российской цивилизации.

3.2. Ценностные принципы (константы) российской цивилизации: единство многообразия (1) сила и ответственность (2), согласие и сотрудничество (3), любовь и доверие (4), созидание и развитие (5). Их отражение в актуальных социологических данных и политических исследованиях.

«Системная модель мировоззрения» («человек – семья – общество – государство – страна») и её репрезентации («символы – идеи и язык – нормы – ритуалы – институты»).

Раздел 4. Политическое устройство России

4. 1. Объективное представление российских государственных и общественных институтов, их истории и ключевых причинно-следственных связей последних лет социальной трансформации. Основы конституционного строя России. Принцип разделения властей и демократия. Особенности современного российского политического класса.

4.2. Генеалогия ведущих политических институтов, их история причины и следствия их трансформации. Уровни организации власти в РФ. Государственные проекты и их значение (ключевые отрасли, кадры, социальная сфера).

Раздел 5. Вызовы будущего и развитие страны.

5.1. Сценарии перспективного развития страны и роль гражданина в этих сценариях. Глобальные тренды и особенности мирового развития. Техногенные риски, экологические

вызовы и экономические шоки. Суверенитет страны и его место в сценариях перспективного развития мира и российской цивилизации.

5.2. Ценностные ориентиры для развития и процветания России

Солидарность, единство и стабильность российского общества в цивилизационном измерении. Стремление к компромиссу, альтруизм и взаимопомощь как значимые принципы российской политики.

Ответственность и миссия как ориентиры личного и общественного развития. Справедливость и меритократия в российском обществе. Представление о коммунитарном характере российской гражданственности, неразрывности личного успеха и благосостояния Родины.

5. СООТВЕТСТВИЕ СОДЕРЖАНИЯ ТРЕБОВАНИЯМ К РЕЗУЛЬТАТАМ ОСВОЕНИЯ ДИСЦИПЛИНЫ

№	В результате освоения дисциплины студент должен:	Раздел 1	Раздел 2	Раздел 3	Раздел 4	Раздел 5
Знать:						
1	– фундаментальные достижения, изобретения, открытия и свершения, связанные с развитием русской земли и российской цивилизации, представлять их в актуальной и значимой перспективе;	+	+	+	+	+
2	– особенности современной политической организации российского общества, каузальную природу и специфику его актуальной трансформации, ценностное обеспечение традиционных институциональных решений и особую поливариантность взаимоотношений российского государства и общества в федеративном измерении;	+	+	+	+	+
3	– фундаментальные ценностные принципы российской цивилизации (такие как единство многообразия, сила и ответственность, согласие и сотрудничество, любовь и доверие, созидание и развитие), а также перспективные ценностные ориентиры российского цивилизационного развития;	+	+	+	+	+
Уметь:						
4	– адекватно воспринимать актуальные социальные и культурные различий, уважительно и бережно относиться к историческому наследию и культурным традициям;	+	+	+	+	+
5	– - находить и использовать необходимую для саморазвития и взаимодействия с другими людьми информацию о культурных особенностях и традициях различных социальных групп;	+				
6	– проявлять в своём поведении уважительное отношение к историческому наследию и социокультурным традициям различных социальных групп, опирающееся на знание этапов исторического развития России в контексте мировой истории и культурных традиций мира;	+	+	+	+	+
Владеть:						

7	– навыками осознанного выбора ценностных ориентиров и гражданской позиции;		+	+	+	+	+
8	– навыками аргументированного обсуждения и решения проблем мировоззренческого, общественного и личного характера;		+	+	+	+	+
9	– развитым чувством гражданственности и патриотизма, навыками самостоятельного критического мышления.		+	+	+	+	+
	Код и наименование УК	Код и наименование индикатора достижения УК					
10	УК-5. Способен воспринимать межкультурное разнообразие общества в социально-историческом, этическом и философском контекстах	– УК-5.1. Знает основные социально-философские подходы; закономерности и трактовки исторических явлений; понимает сущность культурного разнообразия в обществе;	+	+	+	+	+
11		– УК-5.2. Умеет понимать и воспринимать разнообразие общества в социально-историческом, этическом и философском контекстах;	+	+	+	+	+
12		– УК-5.3. Владеет навыками адекватного восприятия межкультурного разнообразия общества в социально-историческом, этическом и философском контекстах; конструктивного взаимодействия в мире культурного многообразия с использованием признанных этических норм.	+	+	+	+	+

6. ПРАКТИЧЕСКИЕ И ЛАБОРАТОРНЫЕ ЗАНЯТИЯ

6.1. Практические занятия

Примерные темы практических занятий по дисциплине.

№ п/п	№ раздела дисциплины	Темы практических занятий	Часы
1	1	Цели и задачи, структура дисциплины «Основы российской государственности», методы работы на практических занятиях.	2
2	1	География, природа, экономическое развитие Российской Федерации.	2
3	1	Регионы Российской Федерации	2
4	2	Российское государство-цивилизация	2
5	3	Российское мировоззрение и ценности российской цивилизации.	2
6	4	Политическое устройство России	2
7	5	Вызовы будущего и развитие страны	2
8	5	Защита проектов по группам	2

7. САМОСТОЯТЕЛЬНАЯ РАБОТА

Самостоятельная работа проводится с целью углубления знаний по дисциплине и предусматривает:

- ознакомление и проработку рекомендованной литературы, работу с электронно-библиотечными системами, включая публикации из научных журналов, цитируемых в базах Scopus, Web of Science, РИНЦ;
- участие в семинарах РХТУ им. И. Менделеева по тематике дисциплины;
- подготовку к выполнению контрольных работ по материалу лекционного курса;
- подготовку к сдаче *зачета* (1 семестр) по дисциплине.

Планирование времени на самостоятельную работу, необходимого на изучение дисциплины, студентам лучше всего осуществлять на весь период изучения, предусматривая при этом регулярное повторение пройденного материала. Материал, законспектированный на лекциях, необходимо регулярно дополнять сведениями из литературных источников, представленных в рабочей программе. При работе с указанными источниками рекомендуется составлять краткий конспект материала, с обязательным фиксированием библиографических данных источника.

8. ПРИМЕРЫ ОЦЕНОЧНЫХ СРЕДСТВ ДЛЯ КОНТРОЛЯ ОСВОЕНИЯ ДИСЦИПЛИНЫ

Совокупная оценка по дисциплине складывается из оценок за выполнение двух контрольных работ и одного проекта. Во первом семестре предусмотрено 2 контрольных работы, (максимальная оценка 60 баллов), по 30 баллов за каждую работу.

В конце семестра подводятся итоги проектных работ–максимальная оценка 40 баллов.

8.1. Примерная тематика студенческих проектов

В течение 1 семестра студенты готовят групповые проекты–максимальная оценка 40 баллов.

1. Наиболее выдающиеся изобретения России за последние десятилетия.
2. Проблемы, конкурентные преимущества и перспективы развития «моего» региона.
3. Роль химических предприятий в промышленном кластере «моего» региона.
4. Роль предприятий химической отрасли в развитии экономики региона/края/города/населенного пункта. (Предприятия химической отрасли: ПАО «Химпром», ПАО «СИБУР Холдинг», ПАО «Нижекамскнефтехим», АО «НИИМП», ПАО «Казаньоргсинтез», ПАО «Акрон», ПАО «Уралкалий», ООО «Газпром нефтехим Салават», и т.д.)
5. Самые известные бренды «моего» региона.
6. Наиболее выдающиеся технологические прорывы России за последние десятилетия.
7. Стратегия глобального позиционирования региона (выбор региона).
8. Возрождение малых городов (на примере моего города).
9. Стратегия пространственного развития региона (выбор региона).
10. Промышленный кластер региона (выбор региона).

8.2. Примеры контрольных вопросов для текущего контроля освоения дисциплины

Для текущего контроля предусмотрено 2 контрольных работы. Максимальная оценка за контрольные работы 1 и 2 (1 семестр) составляет 30 баллов за каждую.

Раздел 1 и 2. Примеры вопросов к контрольной работе № 1. Контрольная работа содержит 10 вопросов, по 3 балла за вопрос.

Вопрос 1.1.

В настоящее время в России проживает более:

- а) 100 млн. человек;
- б) 146 млн. человек;
- в) 170 млн. человек;
- г) 200 млн. человек.

Вопрос 1.2.

Этап «цветущей сложности» в цивилизационном развитии выделял...:

- а) Константин Леонтьев;
- б) Арнольд Тойнби;
- в) Уильям Макнил;
- г) Вадим Цымбурский.

Вопрос 2.3.

Большую роль в разработке цивилизационного подхода сыграли:

- а) К. Маркс и Ф. Энгельс;
- б) Г. В. Плеханов и В. Засулич;
- в) Н. М. Карамзин и С. М. Соловьев;
- г) Н. Я. Данилевский и А. Тойнби

Вопрос 2.4.

Установите соответствие между понятием и его определением: к каждой позиции первого столбца подберите соответствующие позиции второго столбца.

- | | |
|------------------|--|
| а) ислам; | 1) вера в нескольких богов; |
| б) христианство; | 2) монотеистическая религия, основанная пророком Муххамедом в VII в ; |
| в) политеизм; | 3) представление о единственности Бога; |
| г) православие. | 4) религия, основанная в I в., основанная на жизни и учении Иисуса Христа; |

5) направление в христианстве, сформировавшееся на территории Восточной Римской империи (Византии).

А	Б	В	Г

Вопрос 2.5.

Сколько республик подписали в 1991 г. в Алма-Ате протокол соглашения об образовании СНГ?

- а) 9;
- б) 15;
- в) 11;
- г) 13;
- д) 10.

Раздел 3–4. Примеры вопросов к контрольной работе № 2. Контрольная работа содержит 10 вопросов, по 3 балла за вопрос.

Вопрос 3.1

Какой (какие) из этих органов государственной власти РФ не входит (не входят) ни в одну из её ветвей?

- а) Счетная Палата;
- б) Федеральное агентство по делам молодёжи;
- в) Совет Федерации;
- г) Президент.

Вопрос 3.2.

Государственно-территориальное устройство – это:

- а) разделение полномочий между центральными органами власти;
- б) распределение полномочий между государством и общественными организациями;
- в) распределение полномочий между центральными и региональными органами власти;
- г) тип политического режима.

Вопрос 3.3.

Какой из следующих терминов входит в понятие «форма государственного устройства»:

- а) монархия;
- б) республика;
- в) авторитарный режим;
- г) унитарное государство.

Вопрос 3.4.

Из каких двух уровней состоит мировоззрение?

- а) эмоционально-образного и логико-рассудочного;
- б) обыденного и научного;
- в) индивидуального и общественного;
- г) объективного и субъективного;
- д) стихийного и сознательного.

Вопрос 3.5.

Показатели уровня сформированности гражданской идентичности:

- а) представление о Родине, уважение к ней;
- б) любовь к родному краю (малой родине);
- в) наличие позитивного отношения к семье, понимание ее ценности для человека;
- г) всё перечисленное.

8.3. Вопросы для итогового контроля освоения дисциплины (1 семестр – зачет)

1. Современная Россия: ключевые социально-экономические параметры.
2. Российский федерализм.
3. Цивилизационный подход в социальных науках.
4. Государство-нация и государство-цивилизация: общее и особенное.
5. Государство, власть, легитимность: понятия и определения.
6. Ценностные принципы российской цивилизации: подходы и идеи.
7. Исторические особенности формирования российской цивилизации.
8. Роль и миссия России в представлении отечественных мыслителей (П.Я. Чаадаев, Н.Я. Данилевский, В.Л. Цымбурский).
9. Мировоззрение как феномен.
10. Современные теории идентичности.
11. Системная модель мировоззрения («человек-семья-общество-государство-страна»).
12. Основы конституционного строя России.
13. Основные ветви и уровни публичной власти в современной России.
14. Традиционные духовно-нравственные ценности.
15. Основы российской внешней политики (на материалах Концепции внешней политики и Стратегии национальной безопасности).
16. Россия и глобальные вызовы.

Фонд оценочных средств приведен в виде отдельного документа, являющегося неотъемлемой частью основной образовательной программы.

9. УЧЕБНО-МЕТОДИЧЕСКОЕ ОБЕСПЕЧЕНИЕ ДИСЦИПЛИНЫ

9.1. Рекомендуемая литература

А. Основная литература

1. Основы российской государственности: учебное пособие для студентов естественно-научных и инженерно-технических специальностей/ под ред. А. А. Ларионова. М.: Издательский дом «Дело», РАНХиГС, 2023. 252 с. https://delo.ranepa.ru/wp-content/uploads/2023/07/osnovy-gosudarstvennosti_press.pdf

Б. Дополнительная литература

2. Голосов Г.В. Сравнительная политология. СПб.: Изд-во Европ. ун-та в Санкт-Петербурге, 2022.
3. Бредихин, А.Л. Основы российского федерализма: учебное пособие для ву-зов / А.Л. Бредихин. – Москва: Издательство Юрайт, 2023. - 107с. – (Высшее образование). - ISBN 978-5-534-14526-7. – URL:<https://urait.ru/bcode/520132>
4. Нерсесянц В.С. История политических и правовых учений. М., 1997.
5. Орлов А.С, Георгиева Н.Г., Георгиев В.А., Сивохина И.А. История России. М.: «Проспект», 2023 г.
6. Основы российской государственности: учебно-методический комплекс по дисциплине для образовательных организаций высшего образования / В. М. Марасанова, В. Э. Багдасарян, Ю. Ю. Иерусалимский, Л. Г. Титова, С. А. Кудрина. — Москва: Издательский дом «Дело» РАНХиГС, 2023. — 212 с.: илл. — ISBN 978-5-85006-520-1.

7. Панарин А. С. Православная цивилизация в глобальном мире. Москва: Алгоритм, 2002.
8. Пушкарева, Г.В. Политология: учебник и практикум для вузов / Г.В. Пушкарева. - Москва: Издательство Юрайт, 2023. - 295с. – (Высшее образование). – ISBN 978-5-534-00235-5 – URL: <https://urait.ru/bcode/511305>
9. Россия как государство-цивилизация: высшие цели и альтернативы развития: Коллект. монография по мат-лам Юбилейных международных Панаринских чтений, посвященный 75-летию со дня рождения А.С. Панарина / Отв. ред.: В.Н. Расторгуев; науч. ред.: А.В. Никандров / С. И. Бажов, Т. В. Беспалова, О. Ю. Бойцова и др. — Институт Наследия Москва, 2016.
10. Фадеев В. А. Преображение гуманизма. Москва: РГГУ, 2022. 198 с.с.

9.2. Рекомендуемые источники научно-технической информации

- Презентации к лекциям.

Российская научная электронная библиотека (<http://www.elibrary.ru>)

Электронные версии журналов российских и зарубежных научных издательств. Доступ по IP-адресам РХТУ.

Научные журналы:

- Журнал «Полис» Политические исследования ISSN 1026-9487 (Print). ISSN 1684-0070 (Online)
- Журнал «Власть» ISSN 2071-5358 (print); 2071-5366 (online)

Ресурсы информационно–телекоммуникационной сети Интернет:

- Документы XX века // <http://doc20vek.ru/>
- «Россия в глобальной политике» – <http://www.globalaffairs.ru/>

9.3. Средства обеспечения освоения дисциплины *(При необходимости)*

Для реализации рабочей программы подготовлены следующие средства обеспечения освоения дисциплины:

- компьютерные презентации интерактивных лекций – 32, (общее число слайдов – 320);
- банк тестовых заданий для текущего контроля освоения дисциплины (общее число вопросов – 150);
- банк тестовых заданий для итогового контроля освоения дисциплины (общее число вопросов – 150).

10. ПЕРЕЧЕНЬ ИНФОРМАЦИОННЫХ ТЕХНОЛОГИЙ, ИСПОЛЬЗУЕМЫХ В ОБРАЗОВАТЕЛЬНОМ ПРОЦЕССЕ

Информационную поддержку изучения дисциплины осуществляет Информационно-библиотечный центр (ИБЦ) РХТУ им. Д.И. Менделеева, который обеспечивает обучающихся основной учебной, учебно-методической и научной литературой, необходимой для организации образовательного процесса по дисциплине. Общий объем многоотраслевого фонда ИБЦ на 01.01.2023 составляет 1 727 628 экз.

Фонд ИБЦ располагает учебной, учебно-методической и научно-технической литературой в форме печатных и электронных изданий, а также включает официальные, справочно-библиографические, специализированные отечественные и зарубежные периодические и информационные издания. ИБЦ обеспечивает доступ к профессиональным базам данных, информационным, справочным и поисковым системам.

Каждый обучающийся обеспечен свободным доступом из любой точки, в которой имеется доступ к сети Интернет и к электронно-библиотечной системе (ЭБС) Университета, которая содержит различные издания по основным изучаемым дисциплинам и сформирована по согласованию с правообладателями учебной и учебно-методической литературы.

Для более полного и оперативного справочно-библиографического и информационного обслуживания в ИБЦ реализована технология Электронной доставки документов.

Полный перечень электронных информационных ресурсов, используемых в процессе обучения, представлен в основной образовательной программе.

11. МАТЕРИАЛЬНО-ТЕХНИЧЕСКОЕ ОБЕСПЕЧЕНИЕ ДИСЦИПЛИНЫ

В соответствии с учебным планом занятия по дисциплине «*Основы российской государственности*» проводятся в форме лекций, практических занятий и самостоятельной работы обучающегося.

11.1. Оборудование, необходимое в образовательном процессе:

Аудитория, обеспеченная компьютером и мультимедийным проектором (обеспечение презентаций лекций и самостоятельных разработок студентов).

11.2. Учебно-наглядные пособия:

Карты по истории.

11.3. Компьютеры, информационно-телекоммуникационные сети, аппаратно-программные и аудиовизуальные средства:

Библиотека, имеющая рабочие компьютерные места для студентов, оснащенные компьютерами с доступом к базам данных и выходом в Интернет.

11.4. Печатные и электронные образовательные и информационные ресурсы:

Информационно-методические материалы: учебные и учебно-методические пособия по дисциплине.

Электронные образовательные ресурсы, электронные презентации к разделам лекционных курсов.

11.5. Перечень лицензионного программного обеспечения:

№ п/п	Наименование программного продукта	Реквизиты договора поставки	Количество лицензий	Срок окончания действия лицензии
1	WINDOWS 8.1 Professional Get Genuine	Контракт № 62-64ЭА/2013 от 02.12.2013	бессрочно	Лицензия на операционную систему Microsoft Windows 8.1. ПО, не принимающее прямого участия в образовательных процессах.
2.	Micosoft Office Standard 2013	Контракт № 62-64ЭА/2013 от 02.12.2013	бессрочная	Лицензия на ПО, принимающее участие в образовательных процессах.
3.	Microsoft Office	Контракт № 28-35ЭА/2020 от	12 месяцев	Лицензия на ПО,

Professional Plus 2019 В составе: <ul style="list-style-type: none"> • Word • Excel • Power Point • Outlook • OneNote • Access • Publisher • InfoPath 	26.05.2020	(ежегодное продление подписки с правом перехода на обновлённую версию продукта)	принимающее участие в образовательных процессах.
---	------------	---	--

12. ТРЕБОВАНИЯ К ОЦЕНКЕ КАЧЕСТВА ОСВОЕНИЯ ПРОГРАММЫ

Наименование разделов	Основные показатели оценки	Формы и методы контроля и оценки
Раздел 1. Что такое Россия	<p><i>Знает:</i></p> <ul style="list-style-type: none"> - фундаментальные достижения, изобретения, открытия и свершения, связанные с развитием русской земли и российской цивилизации, представлять их в актуальной и значимой перспективе; - особенности современной политической организации российского общества, каузальную природу и специфику его актуальной трансформации, ценностное обеспечение традиционных институциональных решений и особую поливариантность взаимоотношений российского государства и общества в федеративном измерении; - фундаментальные ценностные принципы российской цивилизации (такие как единство многообразия, сила и ответственность, согласие и сотрудничество, любовь и доверие, созидание и развитие), а также перспективные ценностные ориентиры российского цивилизационного развития; <p><i>Умеет:</i></p> <ul style="list-style-type: none"> - адекватно воспринимать актуальные социальные и культурные различий, уважительно и бережно относиться к историческому наследию и культурным традициям; - находить и использовать 	<p>Оценка за контрольную работу №1</p> <p>Оценка за проект</p>

	<p>необходимую для саморазвития и взаимодействия с другими людьми информацию о культурных особенностях и традициях различных социальных групп;</p> <p>- проявлять в своём поведении уважительное отношение к историческому наследию и социокультурным традициям различных социальных групп, опирающееся на знание этапов исторического развития России в контексте мировой истории и культурных традиций мира</p> <p><i>Владеет:</i></p> <ul style="list-style-type: none"> - навыками осознанного выбора ценностных ориентиров и гражданской позиции; - навыками аргументированного обсуждения и решения проблем мировоззренческого, общественного и личностного характера; - развитым чувством гражданственности и патриотизма, навыками самостоятельного критического мышления. 	
<p>Раздел 2. Российское государство-цивилизация</p>	<p><i>Знает:</i></p> <ul style="list-style-type: none"> - фундаментальные достижения, изобретения, открытия и свершения, связанные с развитием русской земли и российской цивилизации, представлять их в актуальной и значимой перспективе; - особенности современной политической организации российского общества, каузальную природу и специфику его актуальной трансформации, ценностное обеспечение традиционных институциональных решений и особую поливариантность взаимоотношений российского государства и общества в федеративном измерении; - фундаментальные ценностные принципы российской цивилизации (такие как единство многообразия, сила и ответственность, согласие и сотрудничество, любовь и доверие, созидание и развитие), а также перспективные ценностные 	<p>Оценка за контрольную работу №1</p> <p>Оценка за проект</p>

	<p>ориентиры российского цивилизационного развития;</p> <p><i>Умеет:</i></p> <ul style="list-style-type: none"> - адекватно воспринимать актуальные социальные и культурные различий, уважительно и бережно относиться к историческому наследию и культурным традициям; - находить и использовать необходимую для саморазвития и взаимодействия с другими людьми информацию о культурных особенностях и традициях различных социальных групп; - проявлять в своём поведении уважительное отношение к историческому наследию и социокультурным традициям различных социальных групп, опирающееся на знание этапов исторического развития России в контексте мировой истории и культурных традиций мира <p><i>Владеет:</i></p> <ul style="list-style-type: none"> - навыками осознанного выбора ценностных ориентиров и гражданской позиции; - навыками аргументированного обсуждения и решения проблем мировоззренческого, общественного и личностного характера; - развитым чувством гражданственности и патриотизма, навыками самостоятельного критического мышления. 	
<p>Раздел 3. Российское мировоззрение и ценности российской цивилизации.</p>	<p><i>Знает:</i></p> <ul style="list-style-type: none"> - фундаментальные достижения, изобретения, открытия и свершения, связанные с развитием русской земли и российской цивилизации, представлять их в актуальной и значимой перспективе; - особенности современной политической организации российского общества, каузальную природу и специфику его актуальной трансформации, ценностное обеспечение традиционных институциональных 	<p>Оценка за контрольную работу №2</p> <p>Оценка за проект</p>

	<p>решений и особую поливариантность взаимоотношений российского государства и общества в федеративном измерении;</p> <ul style="list-style-type: none"> - фундаментальные ценностные принципы российской цивилизации (такие как единство многообразия, сила и ответственность, согласие и сотрудничество, любовь и доверие, созидание и развитие), а также перспективные ценностные ориентиры российского цивилизационного развития; <p><i>Умеет:</i></p> <ul style="list-style-type: none"> - адекватно воспринимать актуальные социальные и культурные различий, уважительно и бережно относиться к историческому наследию и культурным традициям; - находить и использовать необходимую для саморазвития и взаимодействия с другими людьми информацию о культурных особенностях и традициях различных социальных групп; - проявлять в своём поведении уважительное отношение к историческому наследию и социокультурным традициям различных социальных групп, опирающееся на знание этапов исторического развития России в контексте мировой истории и культурных традиций мира <p><i>Владеет:</i></p> <ul style="list-style-type: none"> - навыками осознанного выбора ценностных ориентиров и гражданской позиции; - навыками аргументированного обсуждения и решения проблем мировоззренческого, общественного и личного характера; - развитым чувством гражданственности и патриотизма, навыками самостоятельного критического мышления. 	
--	---	--

<p>Раздел 4. Политическое устройство России</p>	<p><i>Знает:</i></p> <ul style="list-style-type: none"> - фундаментальные достижения, изобретения, открытия и свершения, связанные с развитием русской земли и российской цивилизации, представлять их в актуальной и значимой перспективе; - особенности современной политической организации российского общества, каузальную природу и специфику его актуальной трансформации, ценностное обеспечение традиционных институциональных решений и особую поливариантность взаимоотношений российского государства и общества в федеративном измерении; - фундаментальные ценностные принципы российской цивилизации (такие как единство многообразия, сила и ответственность, согласие и сотрудничество, любовь и доверие, созидание и развитие), а также перспективные ценностные ориентиры российского цивилизационного развития; <p><i>Умеет:</i></p> <ul style="list-style-type: none"> - адекватно воспринимать актуальные социальные и культурные различий, уважительно и бережно относиться к историческому наследию и культурным традициям; - находить и использовать необходимую для саморазвития и взаимодействия с другими людьми информацию о культурных особенностях и традициях различных социальных групп; - проявлять в своём поведении уважительное отношение к историческому наследию и социокультурным традициям различных социальных групп, опирающееся на знание этапов исторического развития России в контексте мировой истории и культурных традиций мира <p><i>Владеет:</i></p> <ul style="list-style-type: none"> - навыками осознанного выбора ценностных ориентиров и 	<p>Оценка за контрольную работу №2</p> <p>Оценка за проект</p>
---	--	--

	<p>гражданской позиции;</p> <ul style="list-style-type: none"> - навыками аргументированного обсуждения и решения проблем мировоззренческого, общественного и личностного характера; - развитым чувством гражданственности и патриотизма, навыками самостоятельного критического мышления. 	
<p>Раздел 5. Вызовы будущего и развитие страны.</p>	<p><i>Знает:</i></p> <ul style="list-style-type: none"> - фундаментальные достижения, изобретения, открытия и свершения, связанные с развитием русской земли и российской цивилизации, представлять их в актуальной и значимой перспективе; - особенности современной политической организации российского общества, каузальную природу и специфику его актуальной трансформации, ценностное обеспечение традиционных институциональных решений и особую поливариантность взаимоотношений российского государства и общества в федеративном измерении; - фундаментальные ценностные принципы российской цивилизации (такие как единство многообразия, сила и ответственность, согласие и сотрудничество, любовь и доверие, созидание и развитие), а также перспективные ценностные ориентиры российского цивилизационного развития; <p><i>Умеет:</i></p> <ul style="list-style-type: none"> - адекватно воспринимать актуальные социальные и культурные различий, уважительно и бережно относиться к историческому наследию и культурным традициям; - находить и использовать необходимую для саморазвития и взаимодействия с другими людьми информацию о культурных особенностях и традициях различных социальных групп; 	<p>Оценка за проект</p>

	<p>-проявлять в своём поведении уважительное отношение к историческому наследию и социокультурным традициям различных социальных групп, опирающееся на знание этапов исторического развития России в контексте мировой истории и культурных традиций мира</p> <p><i>Владеет:</i></p> <ul style="list-style-type: none"> - навыками осознанного выбора ценностных ориентиров и гражданской позиции; - навыками аргументированного обсуждения и решения проблем мировоззренческого, общественного и личного характера; - развитым чувством гражданственности и патриотизма, навыками самостоятельного критического мышления. 	
--	---	--

13. ОСОБЕННОСТИ ОРГАНИЗАЦИИ ОБРАЗОВАТЕЛЬНОГО ПРОЦЕССА ДЛЯ ИНВАЛИДОВ И ЛИЦ С ОГРАНИЧЕННЫМИ ВОЗМОЖНОСТЯМИ ЗДОРОВЬЯ

Обучение инвалидов и лиц с ограниченными возможностями здоровья осуществляется в соответствии с:

- Порядком организации и осуществления образовательной деятельности по образовательным программам – программам бакалавриата, программам специалитета, программам магистратуры (Приказ Министерства науки и высшего образования Российской Федерации от 06.04.2021 № 245);

- Положением о порядке организации и осуществления образовательной деятельности по образовательным программам высшего образования – программам бакалавриата, программам специалитета, программам магистратуры федерального государственного бюджетного образовательного учреждения высшего образования «Российский химико-технологический университет имени Д.И. Менделеева», принятым решением Ученого совета РХТУ им. Д.И. Менделеева от 28.12.2022, протокол № 5;

- Методическими рекомендациями по организации образовательного процесса для обучения инвалидов и лиц с ограниченными возможностями здоровья в образовательных организациях высшего образования, в том числе оснащенности образовательного процесса (утверждены заместителем Министра образования и науки РФ А.А. Климовым от 08.04.2014 № АК-44/05вн).

**Дополнения и изменения к рабочей программе дисциплины
«Основы российской государственности»**

основной образовательной программы

28.03.02 – «Наноинженерия»

код и наименование направления подготовки (специальности)

Форма обучения: очная

Номер изменения/ дополнения	Содержание дополнения/изменения	Основание внесения изменения/дополнения
1.		протокол заседания Ученого совета № _____ от « ____ » _____ 20__ г.
		протокол заседания Ученого совета № _____ от « ____ » _____ 20__ г.
		протокол заседания Ученого совета № _____ от « ____ » _____ 20__ г.
		протокол заседания Ученого совета № _____ от « ____ » _____ 20__ г.
		протокол заседания Ученого совета № _____ от « ____ » _____ 20__ г.

**Министерство науки и высшего образования Российской Федерации
федеральное государственное бюджетное образовательное учреждение
высшего образования
«Российский химико-технологический университет
имени Д.И. Менделеева»**



«УТВЕРЖДАЮ»

Проректор по учебной работе

Ф.А. Колоколов

19 » июня 2023 г.

РАБОЧАЯ ПРОГРАММА ДИСЦИПЛИНЫ

«Правоведение»

Направление подготовки: 28.03.02 Наноинженерия

**Профили подготовки: Биомедицинские и фармацевтические
нанотехнологии;
Наноинженерия для химии, фармацевтики и биотехнологии**

Квалификация «бакалавр»

РАССМОТРЕНО И ОДОБРЕНО
на заседании Методической комиссии
РХТУ им. Д.И. Менделеева
«19» июня 2023 г.

Председатель  Н.А. Макаров

Москва 2023

Программа составлена доцентом кафедры социологии, психологии и права Н.В. Плаксиной, к.т.н., ст. преподавателем кафедры социологии, психологии и права Е.В.Смирновой, преподавателем кафедры социологии, психологии и права И.А. Соболевой.

Программа рассмотрена и одобрена на заседании кафедры социологии, психологии и права 17 мая 2023 г., протокол № 10.

1. ЦЕЛЬ И ЗАДАЧИ ДИСЦИПЛИНЫ

Программа составлена в соответствии с требованиями Федерального государственного образовательного стандарта высшего образования – бакалавриат по направлению подготовки 28.03.02 Наноинженерия (ФГОС ВО), рекомендациями Методической комиссии и накопленным опытом преподавания дисциплины кафедрой Социологии, психологии и права РХТУ им. Д.И. Менделеева. Программа рассчитана на изучение дисциплины в течение одного семестра.

Дисциплина «Правоведение» относится к обязательной части блока 1 дисциплин учебного плана. Программа дисциплины предполагает, что обучающиеся имеют теоретические и практические знания базовых понятий о государстве и обществе и истории мировых цивилизаций.

Цель дисциплины – овладение основами правовых знаний; формирование основ правовой культуры и правомерного поведения гражданина страны.

Задачи дисциплины – ознакомление с теориями и взглядами, выработанными юридической наукой в области конституционных, административных, гражданских, семейных, трудовых и иных отношений в различных сферах деятельности;

– изучение действующих нормативных правовых актов и практики их применения;

– формирование практических навыков по применению правовых норм, составлению документов и совершению юридически значимых действий в различных сферах деятельности;

– формирование нетерпимого отношения к коррупционному и социально опасному поведению.

Дисциплина «Правоведение» преподается в 1-ом семестре. Контроль успеваемости студентов ведется по принятой в университете рейтинговой системе.

Рабочая программа дисциплины может быть реализована с применением электронных образовательных технологий и электронного обучения полностью или частично.

2. ТРЕБОВАНИЯ К РЕЗУЛЬТАТАМ ОСВОЕНИЯ ДИСЦИПЛИНЫ

Изучение дисциплины направлено на приобретение следующих **компетенций и индикаторов их достижений**:

Универсальные компетенции и индикаторы их достижения:

Наименование категории (группы) УК	Код и наименование УК	Код и наименование индикатора достижения УК
Разработка и реализация проектов	УК-2 Способен определять круг задач в рамках поставленной цели и выбирать оптимальные способы их решения, исходя из действующих правовых норм, имеющихся ресурсов и ограничений	УК-2.1 Знает виды ресурсов и ограничений для решения профессиональных задач; основные методы оценки разных способов решения задач; действующее законодательство и правовые нормы, регулирующие профессиональную деятельность УК-2.2 Умеет определять круг задач в рамках поставленной цели, анализировать и выбирать альтернативные способы решения; оценивать ресурсы и ограничения и соблюдать правовые

		нормы при достижении профессиональных результатов УК-2.3 Владеет навыками разработки цели и задач проекта; методами оценки потребности в ресурсах, продолжительности и стоимости проекта; навыками работы с нормативно-правовой документацией
Гражданская позиция	УК-10 Способен формировать нетерпимое отношение к проявлениям экстремизма, терроризма, коррупционному поведению и противодействовать им профессиональной деятельности	УК - 10.1 - Знает сущность, понятие и задачи противодействия коррупции и предупреждения коррупционных рисков профессиональной деятельности; требования законодательства в области противодействия коррупции, экстремизма и терроризма. УК - 10.2 Умеет реализовывать нетерпимое отношение к коррупционному и социально опасному поведению в различных сферах деятельности УК -10.3. Владеет методами формирования нетерпимого отношения к коррупционному и социально опасному поведению (экстремизму и терроризму)

Общепрофессиональные компетенции и индикаторы их достижения:

Наименование категории (группы) ОПК	Код и наименование ОПК	Код и наименование индикатора достижения ОПК
Юридическая экспертиза	ОПК-2. Способен осуществлять профессиональную деятельность с учетом экономических, экологических, социальных и других ограничений на всех этапах жизненного цикла объектов, систем и процессов	ОПК-2.2 Умеет использовать и составлять документы нормативно-правового характера, проводить технико-экономический анализ инженерных решений, осуществлять в общем виде оценку антропогенного воздействия на окружающую среду с учетом специфики природно-климатических условий

В результате изучения дисциплины студент бакалавриата должен:

Знать:

- основы российской правовой системы и российского законодательства, основы организации и функционирования судебных и иных правоприменительных и правоохранительных органов;
- правовые и нравственно-этические нормы в сфере профессиональной деятельности;
- правовые нормы, регулирующие отношение человека к человеку, обществу, окружающей среде;
- права и обязанности гражданина;
- основы трудового законодательства;
- основы хозяйственного права;

– основные направления антикоррупционной, антиэкстремистской и антитеррористической деятельности в Российской Федерации.

Уметь:

– использовать этические и правовые нормы, регулирующие отношение человека к человеку, обществу, окружающей среде, использовать права и свободы человека и гражданина при разработке социальных проектов;

– использовать и составлять нормативные и правовые документы, относящиеся к профессиональной деятельности, предпринимать необходимые меры к восстановлению нарушенных прав;

– реализовывать права и свободы человека и гражданина в различных сферах жизнедеятельности;

– противодействовать социально опасному поведению.

Владеть:

– навыками применения законодательства при решении практических задач.

3. ОБЪЕМ ДИСЦИПЛИНЫ И ВИДЫ УЧЕБНОЙ РАБОТЫ

Вид учебной работы	Объем дисциплины		
	ЗЕ	Акад. ч.	Астр.ч.
Общая трудоемкость дисциплины	2	72	54
Контактная работа – аудиторные занятия:	0,9	32	24
Лекции	0,45	16	12
Практические занятия (ПЗ)	0,45	16	12
Самостоятельная работа	1,1	40	30
Контактная самостоятельная работа	1,1	0,2	0,15
Самостоятельное изучение разделов дисциплины		39,8	29,75
Вид контроля:	Зачет		

4. СОДЕРЖАНИЕ ДИСЦИПЛИНЫ

4.1. Разделы дисциплины и виды занятий

№ п/п	Раздел дисциплины	Академ. часов			
		Всего	Лекции	Практ. зан.	Сам. работа
1.	Раздел 1. Основы теории государства и права	8,0	2,0	2,0	4,0
1.1	Основы теории государства	4,0	1,0	1,0	2,0
1.2	Основы теории права	4,0	1,0	1,0	2,0
2.	Раздел 2. Отрасли публичного права	31,0	7,0	7,0	17,0
2.1	Основы конституционного права	4,0	1,0	1,0	2,0
2.2	Основы административного права	4,0	1,0	1,0	2,0
2.3	Основы уголовного права	5,0	1,0	1,0	3,0
2.4	Коррупция как социальное и правовое явление в современном обществе	4,0	1,0	1,0	2,0
2.5	Основные направления государственной политики в сфере противодействия экстремизму и терроризму	4,0	1,0	1,0	2,0
2.6	Основы экологического права	5,0	1,0	1,0	3,0

2.7	Нормативное правовое регулирование защиты информации. Правовые основы защиты государственной тайны	5,0	1,0	1,0	3,0
3.	Раздел 3. Отрасли частного права	25,0	5,0	5,0	15,0
3.1	Гражданское право: основные положения общей части	5,0	1,0	1,0	3,0
3.2	Авторское и патентное право и правовая защита результатов интеллектуальной деятельности	5,0	1,0	1,0	3,0
3.3	Основы хозяйственного (предпринимательского) права	5,0	1,0	1,0	3,0
3.4	Основы семейного права	5,0	1,0	1,0	3,0
3.5	Основы трудового права	5,0	1,0	1,0	3,0
4.	Раздел 4. Особенности правового регулирования профессиональной деятельности в отдельных отраслях химической промышленности	8,0	2,0	2,0	4,0
4.1	Основы национальной безопасности, государственной политики и законодательство в области обеспечения ядерной и радиационной безопасности	4,0	1,0	1,0	2,0
4.2	Особенности правового регулирования труда работников химической и нефтехимической отраслей	4,0	1,0	1,0	2,0
ВСЕГО		72,0	16,0	16,0	40,0

Дисциплина «Правоведение» рассматривает основные юридические термины и принципы, раскрывает основные теоретические представления о таких явлениях как государство и право. В процессе изучения курса студенты знакомятся с основными положениями ведущих отраслей российского права, а также основными положениями тех отраслей российского права, которые могут быть востребованы ими по профилю подготовки, а также в решении семейных и бытовых вопросов.

Предметом изучения данной дисциплины являются знания о государстве и праве, законодательстве, с которым каждый гражданин сталкивается в жизни. При изучении дисциплины используются нормативные акты государства и подзаконные акты государственных органов, регулирующих экономическую, финансовую, управленческую деятельность государства и хозяйствующих субъектов.

4.2. Содержание разделов дисциплины.

Раздел 1. Основы теории государства и права.

1.1. Основы теории государства. Понятие и признаки государства. Формы государства. Функции государства. Взаимосвязь государства и права.

1.2. Основы теории права. Понятие и признаки права. Право и мораль. Правовая культура. Основные правовые системы современности. Понятие и виды источников права. Нормативный правовой акт как источник права. Определение закона и подзаконных актов. Действие нормативных правовых актов во времени. Обратная сила закона. Понятие правовых норм, их структура. Система права. Частное и публичное право. Материальное и процессуальное право. Правоотношение: объект, субъект и содержание правоотношений. Юридические факты. Пробелы законодательства.

Раздел 2. Отрасли публичного права.

2.1. Основы конституционного права. Конституция – основной Закон Российской Федерации. Основы правового статуса человека и гражданина. Федеративное устройство Российской Федерации. Система государственных органов и принцип разделения властей в Российской Федерации. Президент Российской Федерации.

Федеральное собрание Российской Федерации. Органы исполнительной власти Российской Федерации. Конституционные основы судебной системы. Правоохранительные органы. Понятие гражданства.

2.2. Основы административного права. Понятие и предмет административного права. Общая характеристика Кодекса РФ об административных правонарушениях. Административные правонарушения: понятие и признаки. Административная ответственность: понятие и принципы. Понятие, признаки и виды административных наказаний.

2.3. Основы уголовного права. Понятие и предмет уголовного права. Уголовная ответственность: понятие, основание возникновения. Понятие преступления: признаки, структура. Состав преступления. Соучастие в преступлении. Обстоятельства, исключающие преступность деяния. Понятие, цели и виды наказаний. Уголовная ответственность за совершение преступлений. Условное осуждение, освобождение от уголовной ответственности.

2.4. Коррупция как социальное и правовое явление. Термин и понятие «коррупция». Виды коррупции. Формы проявления коррупции. Нормативное определение коррупции. Причины распространения коррупции. Формы проявления коррупции. Формы коррупции-преступления. Формы коррупции-проступка. Формы политической коррупции. Нормативные правовые акты в сфере противодействия коррупции. Федеральный закон от 25.12.2008 № 273-ФЗ «О противодействии коррупции».

2.5. Основные направления государственной политики в сфере противодействия экстремизму и терроризму.

Экстремизм и терроризм: понятие и основные формы проявления. Признаки, сущность экстремизма и терроризма, причины их возникновения. Стратегия противодействия экстремизму в Российской Федерации. (Федеральный закон от 25.07.2002 N 114-ФЗ (ред. от 01.07.2021) "О противодействии экстремистской деятельности»). Антитеррористическая деятельность и профилактика терроризма в России (Федеральный закон от 06.03.2006 N 35-ФЗ (ред. от 26.05.2021) "О противодействии терроризму»).

2.6. Основы экологического права. Экологическое право: понятие, предмет, методы и источники экологического права РФ. Правовое регулирование экологических правоотношений. Понятие, виды и структура экологических правонарушений, ответственность за их совершение.

2.7. Нормативное правовое регулирование защиты информации и права граждан на защиту персональных данных. Правовые основы защиты государственной тайны. Понятие информации. Общая характеристика законодательства о защите информации (№149-ФЗ «Об информации, информационных технологиях и защите информации»). Ответственность за нарушение законодательства о защите информации. Конфиденциальная информация: понятие, виды и защита. Защита персональных данных гражданина. Государственная тайна: понятие, защита, правовое регулирование государственной, служебной и иной информации. Правовые основы защиты государственной тайны.

Раздел 3. Отрасли частного права.

3.1. Гражданское право: основные положения общей части. Понятие, предмет и метод гражданского права. Понятие гражданского правоотношения, его специфика. Структура гражданского правоотношения. Право-, дееспособность субъектов гражданского правоотношения. Граждане как субъекты гражданского права. Физические и юридические лица: понятие, признаки, классификация. Юридические факты, как основание возникновения гражданских правоотношений. Право собственности: понятие, структура. Правомочия собственника. Формы собственности. Обязательство: понятие, исполнение и обеспечение. Обязательства в гражданском праве и ответственность за их нарушение.

3.2. Авторское и патентное право и правовая защита результатов интеллектуальной деятельности. Понятие авторского права и смежных прав. Источники

и система правовой охраны результатов интеллектуальной деятельности. Исключительные права. Патентные права на изобретения, полезные модели и промышленные образцы. Ноу-хау и коммерческие секреты. Особенности защиты авторских прав и объектов промышленной собственности. Правовые аспекты передачи технологий с целью их вовлечения в гражданский (хозяйственный) оборот.

3.3. Основы хозяйственного (предпринимательского) права. Понятие хозяйственного (предпринимательского) права как отрасли права, науки и учебной дисциплины. Предмет хозяйственного (предпринимательского) права, признаки, методы правового регулирования. Понятие хозяйственной и предпринимательской деятельности. Отграничение хозяйственного (предпринимательского) права от других отраслей права. Система хозяйственного (предпринимательского) права. Источники хозяйственного (предпринимательского) права. Структура хозяйственного (предпринимательского) законодательства. Законы и подзаконные акты как источники хозяйственного (предпринимательского) права.

3.4. Основы семейного права. Правовое регулирование семейных отношений. История семейного права. Заключение и прекращение брака. Права и обязанности родителей и детей. Осуществление родительских прав. Ответственность родителей за ненадлежащее воспитание детей. Алиментные обязательства. Формы воспитания детей, оставшихся без попечения родителей.

3.5. Основы трудового права. Предмет и метод трудового права. Трудовой договор: понятие, стороны, содержание. Заключение трудового договора. Основания для прекращения трудового договора. Рабочее время. Время отдыха. Трудовые споры. Дисциплина труда.

Раздел 4. Особенности правового регулирования профессиональной деятельности в отдельных отраслях химической промышленности

4.1. Основы национальной безопасности, государственной политики и законодательство в области обеспечения ядерной и радиационной безопасности. Цели, задачи, основные направления и инструменты реализации государственной политики в области обеспечения ядерной и радиационной безопасности. Нормы и правила в области обеспечения ядерной и радиационной безопасности в РФ. Стандарты безопасности МАГАТЭ. Нормативно-правовая база Основ национальной безопасности с опорой на положения Конституции РФ, международных договоров РФ, федеральных законов и иных нормативных правовых актов Российской Федерации в области обеспечения ядерной и радиационной безопасности. Стандарты безопасности МАГАТЭ и их имплементация. Правовая ответственность за нарушения в области обеспечения безопасности ядерных объектов.

4.2. Особенности правового регулирования труда работников химической промышленности. Особенности заключения и содержания трудового договора с работниками химической промышленности. Правовое регулирование рабочего времени и времени отдыха работников химической промышленности. Особенности правового регулирования охраны труда работников химической промышленности. Система гарантий и компенсаций работникам химической промышленности.

5. СООТВЕТСТВИЕ СОДЕРЖАНИЯ ТРЕБОВАНИЯМ К РЕЗУЛЬТАТАМ ОСВОЕНИЯ ДИСЦИПЛИНЫ

№	В результате освоения дисциплины студент должен:	Раздел 1	Раздел 2	Раздел 3	Раздел 4
	Знать:				
1	– основы российской правовой системы и российского законодательства, основы организации и функционирования судебных и иных правоприменительных и правоохранительных органов;	+	+		
2	– правовые и нравственно-этические нормы в сфере профессиональной деятельности;	+	+		
	– правовые нормы, регулирующие отношение человека к человеку, обществу, окружающей среде;		+	+	+
	– права и обязанности гражданина;		+	+	
	– основы трудового законодательства;			+	
	– основы хозяйственного права;			+	+
	– основные направления антикоррупционной, антиэкстремистской и антитеррористической деятельности в РФ		+		
	Уметь:				
3	– использовать этические и правовые нормы, регулирующие отношение человека к человеку, обществу, окружающей среде, использовать права и свободы человека и гражданина при разработке социальных проектов;	+	+		
4	– использовать и составлять нормативные и правовые документы, относящиеся к профессиональной деятельности, предпринимать необходимые меры к восстановлению нарушенных прав;			+	+
	– реализовывать права и свободы человека и гражданина в различных сферах жизнедеятельности.	+	+	+	
	– противодействовать социально опасному поведению		+		
	Владеть:				
5	– навыками применения законодательства при решении практических задач.			+	+
В результате освоения дисциплины студент должен приобрести следующие (универсальные) компетенции и индикаторы их достижения:					
	Код и наименование УК	Код и наименование индикатора достижения УК			

6	УК-2 Способен определять круг задач в рамках поставленной цели и выбирать оптимальные способы их решения, исходя из действующих правовых норм, имеющихся ресурсов и ограничений	УК-2.1 Знает виды ресурсов и ограничений для решения профессиональных задач; основные методы оценки разных способов решения задач; действующее законодательство и правовые нормы, регулирующие профессиональную деятельность			+	
		УК-2.2 Умеет определять круг задач в рамках поставленной цели, анализировать и выбирать альтернативные способы решения; оценивать ресурсы и ограничения и соблюдать правовые нормы при достижении профессиональных результатов			+	
		УК-2.3 Владеет навыками разработки цели и задач проекта; методами оценки потребности в ресурсах, продолжительности и стоимости проекта; навыками работы с нормативно-правовой документацией				+
7	УК-10 Способен формировать нетерпимое отношение к проявлениям экстремизма, терроризма, коррупционному поведению и противодействовать им в профессиональной деятельности	УК - 10.1 - Знает сущность, понятие и задачи противодействия коррупции и предупреждения коррупционных рисков в профессиональной деятельности; требования законодательства в области противодействия коррупции, экстремизма и терроризма.		+	+	
		УК - 10.2 - Умеет проявлять нетерпимое отношение к коррупционному и социально опасному поведению в различных сферах деятельности		+		
		УК -10.3. Владеет механизмами формирования нетерпимого отношения к коррупционному и социально опасному поведению (экстремизму и терроризму)			+	

Общепрофессиональные компетенции						
	ОПК-2. Способен осуществлять профессиональную деятельность с учетом экономических, экологических, социальных и других ограничений на всех этапах жизненного цикла объектов, систем и процессов	ОПК-2.2 Умеет использовать и составлять документы нормативно-правового характера, проводить технико-экономический анализ инженерных решений, осуществлять в общем виде оценку антропогенного воздействия на окружающую среду с учетом специфики природно-климатических условий		+		+

6. ПРАКТИЧЕСКИЕ И ЛАБОРАТОРНЫЕ ЗАНЯТИЯ

6.1. Практические занятия

Примерные темы практических занятий по дисциплине.

№ п/п	№ раздела дисциплины	Темы практических занятий	Часы
1	1	Происхождение государства. Происхождение права. Понятие и сущность государства и типология государства. Форма государства. Функции государства. Механизм государства.	2
2	2	Основы конституционного строя. Конституционные основы гражданского общества. Понятие, содержание и принципы правового статуса личности. Основы административного права.	2
3	2	Основы уголовного права в Российской Федерации. Коррупция как социальное и правовое явление в современном обществе.	2
4	2	Стратегия противодействия экстремизму в РФ. Государственная политика в области противодействия терроризму.	2
5	2	Основы экологического права. Правовое обеспечение информационной безопасности РФ	2
6	3	Основы гражданского права. Авторское право и защита интеллектуальной собственности.	2
7	3	Предпринимательское право. Хозяйственные правоотношения. Семейное и трудовое законодательство	2
8	4	Особенности правового регулирования профессиональной деятельности в отдельных отраслях химической промышленности	2
		Итого:	16

6.2 Лабораторные занятия

Лабораторные занятия по дисциплине не предусмотрены.

7. САМОСТОЯТЕЛЬНАЯ РАБОТА

Самостоятельная работа проводится с целью углубления знаний по дисциплине и предусматривает:

- ознакомление и проработку рекомендованной литературы;
- подготовку к выполнению контрольных работ по материалу лекционного курса;
- подготовку и выполнение домашних заданий по различным темам курса;
- подготовку докладов по различным темам курса;
- подготовку к практическим занятиям,

- участие в семинарах РХТУ им. И. Менделеева по тематике дисциплины.

Планирование времени на самостоятельную работу, необходимого на изучение дисциплины, студентам лучше всего осуществлять на весь период изучения, предусматривая при этом регулярное повторение пройденного материала. Материал, законспектированный на лекциях, необходимо регулярно дополнять сведениями из литературных источников, представленных в учебной программе. При работе с указанными источниками рекомендуется составлять краткий конспект материала, с обязательным фиксированием библиографических данных источника.

8. ПРИМЕРЫ ОЦЕНОЧНЫХ СРЕДСТВ ДЛЯ КОНТРОЛЯ ОСВОЕНИЯ ДИСЦИПЛИНЫ

Совокупная оценка по дисциплине складывается из оценок за выполнение контрольных работ (максимальная оценка 60 баллов), двух докладов (максимальная оценка 20 баллов) и выполнения практических заданий (максимальная оценка 20 баллов):

- контрольная работа 1 - 20 баллов
- доклад по разделам 1,2 -10 баллов
- контрольная работа 2 - 20 баллов
- доклад по разделам 2,3 -10 баллов
- контрольная работа 3 – 20 баллов
- составление иска (или договора- по выбору студента) – 10 баллов
- решение задач: за две задачи -10 баллов.

Максимальное количество баллов - 100.

8.1. Примерная тематика докладов.

К разделу 1.

1. Общество и государство, политическая власть. Роль и значение власти в обществе.
2. Государство и гражданское общество.
3. Правовое государство: понятие и признаки. Проблемы и пути формирования правового государства в России.
4. Правовое сознание. Правовая и политическая культура.
5. Субъекты публичного права. Государственные органы и должностные лица. Понятия компетенции и правомочий.
6. Понятие, основные признаки и виды юридической ответственности. Основание возникновения юридической ответственности.

К разделу 2.

7. Общая характеристика основ российского конституционного строя.
8. Международные стандарты прав и свобод человека. Гарантии реализации правового статуса человека и гражданина.
9. Судебная система: Конституционный Суд РФ; Верховный Суд РФ и общие суды, военные суды; Высший Арбитражный Суд РФ.
10. Правоохранительные органы: понятие и система.
11. Понятие, функции и принципы местного самоуправления в Российской Федерации. Органы местного самоуправления. Гарантии правомочий местного самоуправления.
12. Уголовный закон и преступление как основные понятия уголовного права. Обстоятельства, исключают общественную опасность и противоправность деяния.
13. Уголовная ответственность за преступления в сфере компьютерной информации.
14. Коррупция как социальное и правовое явление.
15. Типологизация коррупции как способ определения направлений борьбы с ней (против кого, в каких секторах, на каких уровнях).

16. Последствия коррупции для общества.
17. Идеология терроризма как политическое (политологическое) явление.
18. Методы борьбы с терроризмом в России: сравнительно-исторический анализ.
19. Технологии формирования смысложизненных стратегий активного социального поведения молодежи.
20. Технологии противодействия вовлечению молодежи в экстремистскую деятельность
21. Информационные технологии противодействия экстремизму и терроризму в молодежной среде.
22. Понятие, предмет, объект экологического права, основные принципы экологического права.
23. Система органов экологического управления и полномочия органов государственной власти в сфере отношений, связанных с охраной окружающей среды.
24. Понятие и виды экологических правонарушений. Ответственность за нарушение экологического законодательства.
25. Правовое регулирование и законодательство об обращении с отходами и опасными веществами. Понятие и классификация отходов и опасных веществ. Ответственность за нарушение правил обращения с отходами и опасными веществами.
26. Экономико-правовое регулирование и нормирование в области охраны окружающей среды.
27. Экологический контроль и ответственность за нарушение законодательства в области охраны окружающей среды.

К разделу 3.

28. Понятие и основные особенности гражданского правоотношения. Праводееспособность субъектов гражданских правоотношений. Классификация юридических фактов
29. Понятие и признаки вещного права. Право собственности: понятие, структура. Правомочия собственника. Формы собственности.
30. Ответственность за нарушение законодательства о защите информации. Виды конфиденциальной информации и категории персональных данных. Способы защиты конфиденциальной информации.
31. Государственная тайна: понятие, защита, правовое регулирование государственной, служебной и иной информации.
32. Основные понятия в наследственном праве России. Основания наследования. Лица, призываемые к наследованию. Понятие наследников и их правовой статус.

К разделу 4.

33. О дисциплине работников организаций, эксплуатирующих особо радиационно-опасные и ядерно-опасные производства и объекты в области использования атомной энергии на основе положений Устава согласно Федеральному Закону от 8 марта 2011 г. N 35-ФЗ.
34. Цели, задачи, основные направления и инструменты реализации государственной политики в области обеспечения ядерной и радиационной безопасности Российской Федерации на период до 2025 года и дальнейшую перспективу. Указ Президента Российской Федерации от 13 октября 2018 г. № 585.
35. Основные проблемы и тенденции в области обеспечения ядерной и радиационной безопасности Российской Федерации согласно Указу Президента Российской Федерации от 13 октября 2018 г. № 585.
36. Задачи в области обеспечения ядерной и радиационной безопасности Российской Федерации согласно Указу Президента Российской Федерации от 13 октября 2018 г. № 585.
37. Понятие и развитие культуры безопасности в организациях, осуществляющих эксплуатацию объектов использования атомной энергии.
38. Инструменты реализации Основ государственной политики в области обеспечения

ядерной и радиационной безопасности Российской Федерации на период до 2025 года и дальнейшую перспективу согласно Указу Президента Российской Федерации от 13 октября 2018 г. № 585.

39. Технические регламенты (ТР), устанавливающие требования к химической продукции в РФ.
40. Процедура токсикологических исследований химических веществ на территории РФ.
41. Основные положения «Соглашения о сотрудничестве в области санитарной охраны территории государств – участников Содружества Независимых Государств», устанавливающие новые требования к ввозу и обращению продукции на территории России, Белоруссии, Казахстана от 17 мая 2021 г.).
42. Основные положения Федерального закона от 30.03.1999 N 52-ФЗ (ред. от 26.07.2019)
43. «О санитарно-эпидемиологическом благополучии населения».
44. Совокупность основных критериев, определяющих работников химической промышленности как трудовую категорию.
45. Вредность и потенциальная опасность условий труда.
46. Специфика труда работников химической промышленности.

8.2. Примеры контрольных вопросов для текущего контроля освоения дисциплины

Раздел 1 и Раздел 2. Примеры вопросов к контрольной работе № 1. Контрольная работа содержит 20 тестовых заданий

- 1. К элементам формы государства не относится:**
 - А. политический режим;
 - Б. функция государства;
 - В. форма правления;
 - Г. форма государственного устройства;
 - Д. атрибутика

- 2. Политический режим – это:**
 - А. совокупность всех форм государства;
 - Б. категория, характеризующая способы и методы осуществления государственной власти;
 - В. категория, характеризующая территориальное устройство государства;
 - Г. форма правления;
 - Д. процесс формирования органов власти

- 3. Предпосылкой возникновения государства является:**
 - А. разделение общества на классы
 - Б. выделение функции обороны страны
 - В. появление правовых норм
 - Г. развитие промышленности
 - Д. экология

- 4. В политическую систему общества входят:**
 - А. система государственных органов и государственные учреждения
 - Б. все организации, существующие в обществе
 - В. форма государственного правления и политический режим
 - Г. государство и организации, занимающиеся политической деятельностью

Д. психоаналитики

5. В каких правовых формах происходит реализация функций государства?

- А. правотворческой, правоприменительной, правоохранительной.
- Б. регламентирующей, идеологической, хозяйственной;
- В. убеждения, принуждения, рекомендации, поощрения
- Г. предупреждение, предписание
- Д. нет верного варианта

6. Если внутри государства нет каких-либо относительно обособленных государственных образований, оно является:

- А. унитарным;
- Б. федеративным;
- В. монархическим
- Г. конфедеративным
- Д. анклавом

7. Как называется признак государства, выражающийся в верховенстве государственной власти внутри страны и ее независимости вовне?

- А. правосубъектность;
- Б. государственный суверенитет;
- В. правоспособность;
- Г. дееспособность;
- Д. правотворчество

8. Норма права – это:

- А. Общеобязательное, формально определенное правило поведения, установленное или санкционированное государством и обеспечиваемое мерами государственного принуждения в целях регулирования общественных отношений;
- Б. Распространяющееся на определенную группу людей правило, закрепленное в законе как общеобязательное и действующее на конкретной территории;
- В. Общепринятый акт поведения, который выразился в законе и попадает под его охрану.
- Г. Акт поведения
- Д. все варианты верны

9. В какой правовой системе основным источником права является судебный прецедент?

- А. Англо-саксонской
 - Б. Романо-германской
 - В. Традиционной
 - Г. Социалистической
- Нет верного варианта

10. Право возникает одновременно с появлением:

- А. Государства
- Б. Морали
- В. Труда
- Г. Человека
- Д. Собственности

11. Способность нести юридическую ответственность за нарушение требований правовых норм – это

- А. Диспенсация
- Б. Деликтоспособность
- В. Сделкоспособность
- Г. Эмансипация
- Д. Феминизм

12. Административная дееспособность – это

- А. общие правила поведения индивидуальных субъектов
- Б. правовое положение индивидуальных субъектов с момента достижения возраста совершеннолетия в отношениях с субъектами исполнительной власти, урегулированное нормами административного права
- В. способность лица своими личными действиями осуществлять права, выполнять обязанности, предусмотренными административно-правовыми нормами и нести ответственность в соответствии с этими нормами
- Г. возможность быть субъектом административного права, способность иметь права и обязанности административно-правового характера

13. Какое административное наказание не может применяться в отношении юридического лица

- А. Лишение специального права
- Б. Предупреждение
- В. Административный штраф
- Г. Возмездное изъятие предмета административного правонарушения
- Д. Все варианты верны

14. Российская Федерация это:

- А. демократическое федеративное правовое государство с республиканской формой правления.
- Б. содружество независимых государств
- В. либерально-демократическая конфедерация
- Г. республиканско-демократическая империя на основах федерализма

15. Гражданин РФ может быть лишён гражданства

- А. такой возможности нет
- Б. за Государственную измену
- В. Указом Президента РФ
- Г. при проживании более 10 лет за пределами РФ

16. свободное перемещение товаров, услуг и финансовых средств

- А. гарантируется Конституцией РФ
- Б. регулируется Постановлениями Правительства РФ
- В. может быть ограничено Указом Президента РФ
- Г. может быть ограничено в условиях ЧС

17. Согласно Конституции РФ:

- А. каждый может свободно выезжать за пределы Российской Федерации

- Б. выезд за пределы РФ регламентируется федеральными законами
- В. выезд за пределы РФ регулируется органами исполнительной власти
- Г. выезд за пределы РФ ограничивается на усмотрение органов охраны правопорядка;

18. Как называется обращение граждан в государственные органы в связи с нарушением их прав и законных интересов

- А. Предложение
- Б. Заявление
- В. Письмо
- Г. Жалоба

19. Что относится к обстоятельствам, которые смягчают административную ответственность

- А. Раскаяние лица, которое совершило административное правонарушение
- Б. Совершение административного правонарушения в состоянии эффекта
- В. Совершение административного правонарушения в состоянии алкогольного опьянения
- Г. Повторное совершение административного правонарушения

20. Чем отличается административная ответственность от уголовной

- А. Различий нет
- Б. Одинаковы
- В. Применяется только уполномоченными органами, не влечет судимости, применяется судом и другими уполномоченными органами, имеет другие сроки давности и процессуальные порядки
- Г. Применяется только уполномоченными органами, не влечет судимости, имеет другие сроки давности

Раздел 3. Примеры вопросов к контрольной работе № 2.

1. Режим документированной информации – это ...

- а. Электронная информация, позволяющая ее идентифицировать
- б. Выделенная информация по определенной цели
- в. Электронный документ с электронно-цифровой подписью
- г. Выделенная информация в любой знаковой форме

2. Засекречиванию подлежат сведения о ...

- а. Силах и средствах гражданской обороны
- б. Фактах нарушения прав и свобод человека и гражданина
- в. Состоянии демографии
- г. Состоянии преступности

3. К какому виду источников экологического права относится устав перерабатывающего предприятия?

- а. К локальным нормативным правовым актам
- б. Положениям об охране окружающей среды
- в. К правовым обычаям
- г. К муниципальным нормативным правовым актам

4. Экологическое право это отрасль права, предмет которой составляют отношения, которые:

- а. Связаны с охраной флоры и фауны, обеспечением окружающего мира в надлежащем состоянии

- б. Касаются природопользования, охраны окружающей среды, защиты прав и законных интересов физических и юридических лиц в указанных сферах
- в. Возникают при использовании природных ресурсов, их добыче, переработке и реализации, в том числе путем экспорта

5. Методом регулирования гражданским правом общественных отношений является

- а. Сочетание автономии воли и административного подчинения
- б. Метод запрета
- в. Метод юридического равенства сторон
- г. Метод властного соподчинения сторон правоотношений

6. Какое правонарушение не является административным коррупционным проступком?

- а. Незаконная материальная поддержка при финансировании избирательной кампании
- б. Ограничение конкуренции органами местного самоуправления
- в. Нецелевое использование бюджетных средств
- г. Незаконная продажа товаров, свободная реализация которых запрещена или ограничена законом

7. Согласие субъекта персональных данных на их обработку требуется, когда обработка персональных данных осуществляется ...

- а. В целях профессиональной деятельности журналиста
- б. Для доставки почтовых отправлений
- в. В целях профессиональной деятельности оператора
- г. Для защиты важных интересов субъекта персональных данных, если получить его согласие невозможно

8. Формы и виды экстремизма:

- А) религиозный, политический, экономический;
- Б) национальный, политический;
- В) религиозный, политический, религиозно-политический;
- Г) политический, религиозный.

9. Экстремистская деятельность предполагает:

- А) насильственное изменение основ конституционного строя и нарушение целостности РФ;
- Б) пропаганда любой атрибутики или символики;
- В) систематическое применение насилия.

10. Что не является главной целью террористов?

- А) психологическое воздействие;
- Б) уничтожение противника;
- В) самореклама;
- Г) способ достижения цели.

11. Основными принципами гражданского права

- а. Принцип публичности
- б. Принцип презумпции невиновности
- в. Принцип гласности
- г. Принцип свободы договора

12. **В регистрации средства массовой информации не может быть отказано...**
- а. Если сведения в заявлении не соответствуют действительности
 - б. Если регистрирующий орган уже зарегистрировал другое средство массовой информации с тем же названием и формой распространения
 - в. Когда заявление подано не соответствующим лицом
 - г. По мотивам нецелесообразности
13. **Режим защиты информации не устанавливается в отношении сведений, относящихся к**
- а. Конфиденциальной информации
 - б. Государственной тайне
 - в. Персональным данным
 - г. Деятельности государственных деятелей
14. **Нормы гражданского права носят**
- а. Охранительный характер
 - б. Неопределенный характер
 - в. Императивный характер
 - г. Диспозитивный характер
15. **Гражданское право регулирует**
- а. Все экономические отношения, возникающие в обществе
 - б. Все варианты верны
 - в. Имущественные отношения
 - г. Финансовые и другие денежные отношения, возникающие в обществе
 - д. Имущественные и личные неимущественные отношения
16. **Особенностью источников экологического права является то, что:**
- а. Правовые нормы указанной отрасли содержатся в иных самостоятельных отраслях права, а также то, что отсутствует единый экологический кодекс
 - б. Они устанавливаются и принимаются исключительно на федеральном уровне власти
 - в. Они четко определены конкретными нормативно-правовыми актами, главным из которых является Экологический кодекс РФ
 - г. Они устанавливаются и принимаются исключительно на государственном уровне власти
17. **Что не является главной целью террористов?**
- А) психологическое воздействие;
 - Б) уничтожение противника;
 - В) самореклама;
 - Г) способ достижения цели.
18. **Какой вид терроризма проявляется в крайней нетерпимости к представителям других наций?**
- А) националистический;
 - Б) религиозный;
 - В) международный.
19. **Какие способы применяют для защиты государственной тайны**
- а. программные средства
 - б. комбинированные способы защиты
 - в. Криптографию

г. организационные мероприятия

20. Объектами гражданских правоотношений выступают

а. Услуги

б. Имущество

в. Деньги и ценные бумаги

г. Поведение субъекта правоотношения, направленное на достижение определенного блага

Раздел 4. Примеры вопросов к контрольной работе № 3.

1. Авторское право на произведение, созданное в порядке выполнения служебных обязанностей или служебного задания (служебное произведение) принадлежит...

а. Автору служебного произведения

б. Работодателю и автору служебного произведения

в. Никому не принадлежит

г. Работодателю

2. Допускается ли без согласия автора и без выплаты авторского вознаграждения публичное исполнение музыкальных произведений?

а. Только в целях ознакомления с произведением

б. Нет верного варианта

в. Только во время официальных и религиозных церемоний, а также похорон в объеме, оправданном характером таких церемоний

г. Нет

3. Произведение становится общественным достоянием, если...(несколько вариантов ответа)

а. Истек срок действия исключительного права

б. Исключительное право умершего входит в состав выморочного имущества, и перешло по наследству государству

в. Оно явилось объектом кражи

г. Исключительное право перешло по наследству

4. Исключительное право на произведение действует в течение...

а. Всей жизни автора и 70 лет после его смерти

б. Всей жизни автора

в. Нет правильного ответа

г. Всей жизни автора и 50 лет после его смерти

5. Не являются изобретениями:

а. Научные теории и математические методы

б. Открытия

в. Программы для ЭВМ

г. Все варианты верны

6. Источником предпринимательского права является:

а. предпринимательский договор

б. третейское решение

в. судебный прецедент

г. обычай делового оборота

7. Для осуществления предпринимательской деятельности физическое лицо должно зарегистрироваться в качестве:

- а. индивидуального предпринимателя
- б. предпринимателя без образования юридического лица
- в. регистрация не обязательна
- г. частного предпринимателя

8. Какой метод характерен для семейного права в большинстве случаев?

- а. дозволительно-императивный;
- б. поощрительный;
- в. рекомендательный.
- г. контролирующий
- д. надзорный

9. Интересы ребенка в семейном праве:

- а. попадают под приоритетную защиту;
- б. являются добровольным действием со стороны родителей;
- в. второстепенны по сравнению с ценностью самого брака.
- г. ситуативны
- д. нет правильного варианта

10. В предмет семейного права не входят:

- а. отношения, возникающие между семьей и государством;
- б. имущественные отношения между близкими родственниками;
- в. брачные отношения.
- г. деятельность по организации устройства детей, ставшихся без попечения родителей
- д. все варианты верны

11. Семейное право как отрасль права – это:

- а. системная совокупность правовых норм, которые регулируют группу отношений, входящих в предмет семейного права;
- б. система подходов, методов и взглядов на отношения, возникающие из брака, родственных связей и воспитания детей;
- в. совокупность субъективных прав отдельных граждан вступать в законный брак, воспитывать детей и пользоваться для этого поддержкой государства.
- г. совокупность правовых норм
- д. совокупность субъективных прав

12. К источникам трудового права относятся:

- а. только нормативно - правовые акты, которые составляют систему законодательства о труде;
- б. какие - либо нормативно-правовые акты, которые содержат нормы, направленные на регулирование трудовых отношений;
- в. все нормативно - правовые акты, которые содержат нормы поведения работника;
- г. все нормативно-правовые акты, которые регулируют оплату труда;
- д. ТК РФ

13. По общему правилу вступать в трудовое правоотношение в качестве работника можно с:

- а. шестнадцати лет;
- б. восемнадцати лет;

- в. четырнадцать лет;
- г. с любого возраста;
- д. с момента приобретения профессии

14. Одними из основных понятий трудового права являются:

- а. трудовые отношения;
- б. трудовая дисциплина;
- в. административная ответственность, трудовой кодекс РФ;
- г. центр занятости, отдел кадров;
- д. профсоюзы, службы трудоустройства;
- е. ответственность, распоряжение имуществом

15. Наименование Указа Президента РФ №585 от 13 октября 2018 года:

- а. Об утверждении Основ государственной политики в области обеспечения ядерной и радиационной безопасности Российской Федерации на период до 2025 года и дальнейшую перспективу
- б. О введении в действие положений государственной политики в области обеспечения ядерной и радиационной безопасности Российской Федерации;
- в. О порядке обеспечения ядерной и радиационной безопасности Российской Федерации до 2030 года и дальнейшую перспективу;
- г. Об утверждении государственной политики в области обеспечения ядерной и радиационной безопасности Российской Федерации;
- д. О радиационной безопасности

16. Основы государственной политики в области обеспечения ядерной и радиационной безопасности Российской Федерации определены на срок:

- а. на период до 2025 года и дальнейшую перспективу;
- б. бессрочно;
- в. до введения поправок и дополнений;
- г. до 2030 года;
- д. до особого распоряжения

17. Кто не входит в комиссию по расследованию несчастных случаев на производстве:

- а. собственник;
- б. руководитель службы охраны труда;
- в. представитель профсоюза;
- г. руководитель подразделения;
- д. общественность

18. Какой ответственности за нарушение законодательства об охране труда нет:

- а. дисциплинарной;
- б. общественной;
- в. административной;
- г. материальной;
- д. взыскание

19. Кем утверждаются правила внутреннего трудового распорядка предприятия?

- а. общим собранием (конференцией) работников предприятия по представлению администрации;
- б. руководителем;
- в. профсоюзом предприятия;
- г. службой безопасности;

д. положениями ТК РФ

20. На кого возложена ответственность за состояние условий и охраны труда на предприятии?

- а. на руководителя предприятия;
- б. на инженерную службу предприятия;
- в. на профсоюз предприятия;
- г. на Службу безопасности;
- д. все несут солидарную ответственность

Примеры задач по различным темам курса, по 10 баллов за вопрос.

Задача №1

Граждане Д., Н. и О. решили создать общественное объединение. Для этого они обратились к ст. 30 Конституции РФ, которая закрепляет свободу деятельности общественных объединений.

Основываясь на этом принципе, могут ли граждане Д., Н. и О. создать любое общественное объединение?

Задача №2

Семья на своем автомобиле возвращались из поездки на дачу. Стремясь быстрее попасть домой, водитель проехал перекресток на красный сигнал светофора, при этом по неосторожности сбил пешехода, здоровью которого был причинен вред. В числе свидетелей правонарушения были и члены семьи водителя, которые отказались давать показания.

Можно ли привлечь их к уголовной ответственности за отказ от дачи показаний?

Задача №3

Характеризуя судебную систему Российской Федерации, студентка Л. сказала, что суды общей юрисдикции рассматривают споры между гражданами, арбитражные суды рассматривают споры между гражданами и организациями, а Конституционный Суд РФ - споры между организациями.

В чем ошиблась студентка Л. При подготовке своего ответа?

Задача №4

Член регионального общественного экологического объединения «Зеленый мир» был исключен из него за то, что жестоко обращался со своей собакой и был уличен в незаконной охоте на уток в межсезонье. Он обратился в суд с заявлением об отмене решения о его исключении.

Какое решение примет суд? Какие экологические обязанности имеются у граждан?

Задача №5

В результате выхода из строя давно подлежащих замене очистных сооружений завода большое количество жителей города обратились в медицинские учреждения с жалобами на ухудшение самочувствия. Прокуратура потребовала от руководства завода приостановления деятельности до устранения недостатков в системе очистки и направила в суд иски о компенсации морального вреда и возмещении затрат на лечение в интересах нескольких горожан.

Юридическим основанием исков было указано нарушение руководством завода норм экологического законодательства. Ответчик исков не признал и пояснил, что здоровье граждан объектом экологического права не является, поэтому прокурором не доказано нарушение руководством завода каких-либо законодательных запретов.

Относятся ли жизнь и здоровье граждан к объектам экологического права?

Задача №6

Зиновьева подала заявление в суд, в котором указала, что больше года от ее мужа

нетизвестий, его местожителство ей не известно, и просила суд признать его безвестно отсутствующим.

Как суду определить начало исчисления срока для признания безвестного отсутствия мужа Зиновьевой?

Задача №7

Организация заключила лицензионный договор с правообладателем исключительного права на художественный фильм, в соответствии с которым ей были переданы права на публичный показ этого фильма.

Вправе ли организация произвести своего рода цензуру, «вырезав» из фильма сцены насилия, жестокости, чтобы показывать этот фильм более широкой зрительской аудитории (без учета возрастного ценза)?

Задача №8

Граждане И. и С. решили создать полное товарищество, но, получив отказ в государственной регистрации, обратились в суд с иском о признании недействительным решения об отказе в государственной регистрации товарищества. Государственный орган мотивировал свой отказ тем, что гражданка И. является индивидуальным предпринимателем, а С. нет.

Кто может быть участниками полного товарищества? Какое решение вынесет суд? Можно ли в данном случае учредить товарищество на вере?

Задача №9.

Допускается ли при проведении контртеррористической операции ведение переговоров с террористами? Если да, то в каких целях?

Задача №10.

Будет ли привлечен к уголовной ответственности за терроризм Субъект, совершивший заведомо ложное сообщение о готовящихся взрыве, поджоге или иных действиях, создающих опасность гибели людей?

Задача № 11.

Пособник в совершении террористического акта просит освободить его от уголовной ответственности. Возможно ли это? Если да, то при каких условиях?

Задача № 12.

Установите последовательность действий: при обнаружении в здании образовательного учреждения предполагаемого взрывоопасного предмета необходимо, что сделать? (Выбери правильные ответы и расставь пункты в порядке их выполнения):

- a) Немедленно сообщить об этом администрации учреждения;
- b) Немедленно сообщить об этом в полицию;
- c) Принять меры по ограждению или охране подозрительного предмета и предупредить приближающихся людей, чтобы они отошли на безопасное расстояния или вообще ушли из здания.
- d) По прибытии полиции действовать в соответствии с их указаниями.

Задача № 13. Установите соответствия:

Националистический экстремизм – это...	теория и практика насильственного, незаконного взятия и удержания государственной власти, деяния и призывы к деяниям, направленным на насильственное изменение конституционного строя.
Религиозный экстремизм – это ...	насилие по мотивам национальной или расовой ненависти и вражды, возбуждение ненависти и вражды по отношению к лицам иной национальности или расы.
Политический экстремизм – это...	какое-либо деяние, направленное на нарушение территориальной целостности государства, в том числе на отделение от него части территории, или

	дезинтеграцию государства, совершаемое насильственным путем, а равно планирование и подготовка такого деяния, пособничество его совершению, подстрекательство к нему, преследуемые в уголовном порядке в соответствии с национальным законодательством.
Сепаратизм- это ...	практика насильственного насаждения религиозной веры среди неверующих либо представителей других религий.

Примерный перечень тем для составления исковых заявлений, по 10 баллов за вопрос

1. Исковое заявление о разделе совместно нажитого имущества.
2. Исковое заявление о расторжении брака.
3. Исковое заявление о взыскании денежных средств по договору займа (расписке).
4. Исковое заявление о взыскании денежных средств за товар ненадлежащего качества.
5. Исковое заявление о взыскании денежных средств (туроператор уменьшил время пребывания на курорте).
6. Исковое заявление об установлении отцовства.
7. Исковое заявление о разделе наследственного имущества.
8. Исковое заявление об определении порядка общения с несовершеннолетними детьми.
9. Исковое заявление о лишении родительских прав.
10. Исковое заявление о взыскании страхового возмещения со страховой компании и свиновника ДТП.
11. Исковое заявление о взыскании денежных средств (заработной платы) с работодателя.

Примерный перечень тем для составления договоров, по 10 баллов за вопрос.

1. Договор купли-продажи.
2. Договор простого товарищества (совместной деятельности).
3. Договор подряда.
4. Договор финансовой аренды (лизинга).
5. Лицензионный договор.
6. Договор дарения.
7. Договор аренды.
8. Договор найма жилого помещения.
9. Трудовой договор с должностным лицом предприятия.
10. Брачный договор.

8.3. Вопросы для итогового контроля освоения дисциплины:

Итоговый контроль по дисциплине не предусмотрен.

9. УЧЕБНО-МЕТОДИЧЕСКОЕ ОБЕСПЕЧЕНИЕ ДИСЦИПЛИНЫ

9.1. Рекомендуемая литература

А. Основная литература

Правоведение: учебное пособие/ В.А. Желтов [и др.]. М.: РХТУ им. Д.И. Менделеева, 2020. - 232 с.

Правоведение: учебное пособие / Н. В. Брянцева [и др.]. - М.: РХТУ им. Д.И. Менделеева, 2016. - 231 с.

Б. Дополнительная литература

Правоведение (актуальные проблемы методики расследования отдельных видов преступлений) [Текст]: практикум / Н. В. Брянцева. – М.: РХТУ им. Д.И. Менделеева, 2016.– 56 с.: ил.; 3,26. –ISBN978-5-7237-1358-1.

Устинова, А. В. Гражданское право [Текст]: учебник / А. В. Устинова. - М.: Проспект, 2018. - 496 с

Административное право [Текст]: учебник / И. А. Алексеев. - М.: Проспект, 2018. - 320 с / 25 экз.

Трудовое право России [Текст]: учебник / МО и науки РФ. МГЮА; ред.: К. Н. Гусов, Н. Л. Лютов. - 2-е изд., перераб. и доп. - М.: Проспект, 2018. - 592 с / 10 экз.

Договорное право [Текст]: учебник / Российский экономический университет им. Г.В. Плеханова; ред.: Р.А Курбанов, А. М. Эрделевский. - М.: Проспект, 2018. - 144 с / 30 экз

Ананьева, М. К. Предпринимательское право [Текст]: учебное пособие / М. К. Ананьева. - М.: Проспект, 2017. - 192 с / 10 экз.

Романенкова, Е. Н. Международное частное право. Краткий курс [Текст]: учебное пособие / Е. Н. Романенкова. - М.: Проспект, 2017. - 128 с / 30 экз

Гришаев, С. П. Семейное право [Текст]: учебник / С. П. Гришаев. - М.: Проспект, 2018. - 272 с / 30 экз

Михельсон, К. К. Информационное право. Конспект лекций [Текст]: учебное пособие / К. К. Михельсон. - М.: Проспект, 2018. - 144 с / 15 экз.

Желтов В.А. Авторские и патентные права [Текст]: Учебное пособие / В. А. Желтов, 2010. - 83 с. Электронная копия

Справочно-правовая система «Гарант» Ссылка на сайт – <http://www.garant.ru/>

9.2. Рекомендуемые источники научно-технической информации

Раздаточный иллюстративный материал к лекциям.

Презентации к лекциям.

Методические рекомендации по выполнению индивидуальных заданий.

9.3. Средства обеспечения освоения дисциплины

Для реализации учебной программы подготовлены следующие средства обеспечения освоения дисциплины:

- банк контрольных и тестовых заданий для текущего контроля освоения дисциплины по каждой теме (общее число заданий 150);
- банки заданий для текущего контроля освоения дисциплины по каждой теме, задачи, кроссворды (общее число заданий 120);

10. ПЕРЕЧЕНЬ ИНФОРМАЦИОННЫХ ТЕХНОЛОГИЙ, ИСПОЛЬЗУЕМЫХ В ОБРАЗОВАТЕЛЬНОМ ПРОЦЕССЕ

Информационную поддержку изучения дисциплины осуществляет Информационно-библиотечный центр (ИБЦ) РХТУ им. Д.И. Менделеева, который обеспечивает обучающихся основной учебной, учебно-методической и научной литературой, необходимой для организации образовательного процесса по дисциплине. Общий объем многоотраслевого фонда ИБЦ на 01.01.2023 составляет 1 727 628 экз.

Фонд ИБЦ располагает учебной, учебно-методической и научно-технической литературой в форме печатных и электронных изданий, а также включает официальные, справочно-библиографические, специализированные отечественные и зарубежные периодические и информационные издания. ИБЦ обеспечивает доступ к профессиональным базам данных, информационным, справочным и поисковым системам.

Каждый обучающийся обеспечен свободным доступом из любой точки, в которой имеется доступ к сети Интернет и к электронно-библиотечной системе (ЭБС) Университета, которая содержит различные издания по основным изучаемым дисциплинам и сформирована по согласованию с правообладателями учебной и учебно-методической литературы.

Для более полного и оперативного справочно-библиографического и информационного обслуживания в ИБЦ реализована технология Электронной доставки документов.

Полный перечень электронных информационных ресурсов, используемых в процессе обучения, представлен в основной образовательной программе.

11. МАТЕРИАЛЬНО-ТЕХНИЧЕСКОЕ ОБЕСПЕЧЕНИЕ

В соответствии с учебным планом занятия по дисциплине «Правоведение» проводятся в форме лекций, практических занятий и самостоятельной работы обучающегося.

11.1 Оборудование, необходимое в образовательном процессе:

Учебная аудитория для проведения лекционных и семинарских занятий, оборудованная электронными средствами демонстрации (компьютер со средствами звуковоспроизведения, проектор, экран) и учебной мебелью.

Библиотека, имеющая рабочие компьютерные места для студентов, оснащенные компьютерами с выходом в Интернет и доступом к базам данных.

11.2 Учебно-наглядные пособия

Информационно-методические материалы: учебные пособия по дисциплине; раздаточный материал к разделам лекционного курса.

11.3 Компьютеры, информационно-телекоммуникационные сети, аппаратно-программные и аудиовизуальные средства

Персональные компьютеры, проектор и экран; локальная сеть с выходом в Интернет.

11.4 Печатные и электронные образовательные информационные ресурсы

Информационно-методические материалы: учебные пособия по дисциплине; раздаточный материал к разделам лекционного курса.

Электронные образовательные ресурсы: электронные презентации к разделам лекционного курса; учебно-методические разработки в электронном виде; справочные

материалы в печатном и электронном виде; кафедральная библиотека электронных изданий.

11.5 Перечень лицензионного программного обеспечения

№ п/п	Наименование программного продукта	Реквизиты договора поставки	Количество лицензий	Срок окончания действия лицензии
1	WINDOWS 8.1 Professional Get Genuine	Контракт № 62-64ЭА/2013 от 02.12.2013	24 лицензии для активации на рабочих станциях	бессрочная
2.	Microsoft Office Standard 2013	Контракт № 62-64ЭА/2013 от 02.12.2013	24 лицензии для активации на рабочих станциях	бессрочная
3.	Microsoft Office Standard 2019 В составе: - Word - Excel - Power Point - Outlook	Контракт №175-262ЭА/2019 от 30.12.2019	150 лицензий для активации на рабочих станциях	12 месяцев (ежегодное продление подписки с правом перехода на обновлённую версию продукта)

12. ТРЕБОВАНИЯ К ОЦЕНКЕ КАЧЕСТВА ОСВОЕНИЯ ПРОГРАММЫ

Наименование разделов	Основные показатели оценки	Формы и методы контроля и оценки
Раздел 1. Основы теории государства и права.	<p>Знает:</p> <ul style="list-style-type: none"> – основы российской правовой системы и российского законодательства, основы организации и функционирования судебных и иных правоприменительных и правоохранительных органов; – правовые нормы, регулирующие отношение человека к человеку, обществу, окружающей среде. <p>Умеет:</p> <ul style="list-style-type: none"> – использовать этические и правовые нормы, регулирующие отношение человека к человеку, обществу, окружающей среде, использовать права и свободы человека и гражданина при разработке социальных проектов; – реализовывать права и свободы человека и гражданина в различных сферах жизнедеятельности. 	Оценка за доклад.

<p>Раздел 2. Отрасли публично го права.</p>	<p><i>Знает:</i></p> <ul style="list-style-type: none"> – основы российской правовой системы и российского законодательства, основы организации и функционирования судебных и иных правоприменительных и правоохранительных органов; – правовые и нравственно-этические нормы в сфере профессиональной деятельности; - правовые нормы, регулирующие отношение человека к человеку, обществу, окружающей среде. – права и обязанности гражданина; - основные направления антикоррупционной , антиэкстремистской, антитеррористической деятельности <p><i>Умеет:</i></p> <ul style="list-style-type: none"> – использовать этические и правовые нормы, регулирующие отношение человека к человеку, обществу, окружающей среде, использовать права и свободы человека и гражданина при разработке социальных проектов; – реализовывать права и свободы человека и гражданина в различных сферах жизнедеятельности; – противодействовать социально опасному поведению; - использовать и составлять документы нормативно-правового характера, проводить технико-экономический анализ инженерных решений, осуществлять в общем виде оценку антропогенного воздействия на окружающую среду с учетом специфики природно-климатических условий 	<p>Оценка за доклад, оценка за контрольную работу №1.</p>
---	--	---

<p>Раздел 3. Отрасли частного права.</p>	<p><i>Знает:</i></p> <ul style="list-style-type: none"> – права и обязанности гражданина; – основы трудового законодательства; – правовые нормы, регулирующие отношение человека к человеку, обществу, окружающей среде; – основы хозяйственного права; <p><i>Умеет:</i></p> <ul style="list-style-type: none"> – использовать и составлять нормативные и правовые документы, относящиеся к профессиональной деятельности, предпринимать необходимые меры к восстановлению нарушенных прав; – реализовывать права и свободы человека и гражданина в различных сферах жизнедеятельности. <p><i>Владеет:</i></p> <ul style="list-style-type: none"> – навыками применения законодательства при решении практических задач. 	<p>Оценка за доклад, оценка за контрольную работу №2, оценка за самостоятельную работу в виде составления иска (или договора)</p>
<p>Раздел 4. Особенности правового регулирования профессиональной деятельности в отдельных отраслях химической промышленности</p>	<p><i>Знает:</i></p> <ul style="list-style-type: none"> – правовые нормы, регулирующие отношение человека к человеку, обществу, окружающей среде; – основы хозяйственного права <p><i>Умеет:</i></p> <ul style="list-style-type: none"> - использовать правовые нормы в области обеспечения безопасности химических производств и ядерных объектов; – использовать и составлять нормативные и правовые документы, относящиеся к профессиональной деятельности, предпринимать необходимые меры к восстановлению нарушенных прав; <p><i>Владеет:</i></p> <ul style="list-style-type: none"> – навыками применения законодательства при решении практических задач 	<p>Оценка за решение задач, за контрольную работу №3</p>

13. ОСОБЕННОСТИ ОРГАНИЗАЦИИ ОБРАЗОВАТЕЛЬНОГО ПРОЦЕССА ДЛЯ ИНВАЛИДОВ И ЛИЦ С ОГРАНИЧЕННЫМИ ВОЗМОЖНОСТЯМИ ЗДОРОВЬЯ

Обучение инвалидов и лиц с ограниченными возможностями здоровья осуществляется в соответствии с:

– Порядком организации и осуществления образовательной деятельности по образовательным программам – программам бакалавриата, программам специалитета, программам магистратуры (Приказ Минобрнауки РФ от 06.04.2021 № 245);

– Положением о порядке организации и осуществления образовательной деятельности по образовательным программам высшего образования – программам бакалавриата, программам специалитета, программам магистратуры в РХТУ им. Д.И. Менделеева, принятым решением Ученого совета РХТУ им. Д.И. Менделеева от 30.10.2019, протокол № 3, введенным в действие приказом ректора РХТУ им. Д.И. Менделеева от 14.11.2019 № 646А;

– Методическими рекомендациями по организации образовательного процесса для обучения инвалидов и лиц с ограниченными возможностями здоровья в образовательных организациях высшего образования, в том числе оснащённости образовательного процесса (утверждены заместителем Министра образования и науки РФ А.А. Климовым от 08.04.2014 № АК-44/05вн).

Дополнения и изменения к рабочей программе дисциплины

«Правоведение»

28.03.02 Наноинженерия

Форма обучения: очная

Номер изменения/дополнения	Содержание дополнения/изменения	Основание внесения изменения/дополнения
1.		протокол заседания Ученого совета № 1 от «__» _____ Г.
2.		протокол заседания Ученого совета № 2 от «__» _____ Г.
3.		протокол заседания Ученого совета № 3 от «__» _____ Г.

Министерство науки и высшего образования Российской Федерации
федеральное государственное бюджетное образовательное учреждение
высшего образования
«Российский химико-технологический университет
имени Д.И. Менделеева»

«УТВЕРЖДАЮ»

Проректор по учебной работе



Ф.А. Колоколов

» _____ 2023 г.

РАБОЧАЯ ПРОГРАММА ДИСЦИПЛИНЫ
«Вычислительный эксперимент в задачах нанотехнологий»

Направление подготовки 28.03.02 Нанотехнологии

Профиль подготовки – «Биомедицинские и фармацевтические
нанотехнологии»

Квалификация «бакалавр»

РАССМОТРЕНО И ОДОБРЕНО
на заседании Методической комиссии
РХТУ им. Д.И. Менделеева
«19» июня 2023 г.

Председатель _____ Н.А. Макаров

Москва 2023

Программа составлена к.т.н., доцентом кафедры кибернетики химико-технологических процессов В.А. Налетовым

Программа рассмотрена и одобрена на заседании кафедры кибернетики химико-технологических процессов РХТУ им. Д.И. Менделеева «26» апреля 2023 г., протокол № 7.

1. ЦЕЛЬ И ЗАДАЧИ ДИСЦИПЛИНЫ

Программа составлена в соответствии с требованиями Федерального государственного образовательного стандарта высшего образования – бакалавриат по направлению подготовки 28.03.02 Наноинженерия (ФГОС ВО), рекомендациями Методической комиссии и накопленным опытом преподавания дисциплины кафедрой кибернетики химико-технологических процессов РХТУ им. Д.И. Менделеева. Программа рассчитана на изучение дисциплины в течение одного семестра.

Дисциплина «Вычислительный эксперимент в задачах химической технологии» относится к части, формируемой участниками образовательных отношений, блока 1 «Дисциплины (модули)» учебного плана, элективные дисциплины (ДВ.1). Программа дисциплины предполагает, что обучающиеся имеют теоретическую и практическую подготовку в области математики, вычислительной математики, информатики, процессов и аппаратов химической технологии.

Цель дисциплины – изучить методы и приёмы проведения вычислительного эксперимента на математических моделях конкретных технологий получения наноматериалов.

Задачи дисциплины:

- изучение особенностей объектов вычислительных экспериментов, множеств варьируемых параметров, математического описания топологии системы, общего алгоритма проведения вычислительного эксперимента;
- изучение методов и алгоритмов математического моделирования процессов теплообмена и получения наноматериалов в реакторах;
- изучение методов оценки результатов вычислительных экспериментов на основе энергетического подхода;
- изучение особенностей математического моделирования процессов и систем получения наноматериалов в программной среде ChemCad;
- выполнение расчетно-аналитических работ по курсу.

Дисциплина «Вычислительный эксперимент в задачах наноинженерии» преподается в 5 семестре. Контроль успеваемости студентов ведется по принятой в университете рейтинговой системе.

Рабочая программа дисциплины может быть реализована с применением электронных образовательных технологий и электронного обучения полностью или частично.

2. ТРЕБОВАНИЯ К РЕЗУЛЬТАТАМ ОСВОЕНИЯ ДИСЦИПЛИНЫ

Изучение дисциплины направлено на приобретение следующих **компетенций и индикаторов их достижения:**

Профессиональные компетенции и индикаторы их достижения:

Задача профессиональной деятельности	Объект или область знания	Код и наименование ПК	Код и наименование индикатора достижения ПК	Основание (профессиональный стандарт, анализ опыта) Обобщенные трудовые функции
Тип задач профессиональной деятельности: научно-исследовательский				
<p>Выполнение фундаментальных и прикладных работ поискового, теоретического и экспериментального характера с целью определения технических характеристик новой техники, а также комплекса работ по разработке технологической документации</p>	<p>Химическое, химико-технологическое производство</p> <p>- Сквозные виды профессиональной деятельности в промышленности (в сфере организации и проведения научно-исследовательских и опытно-конструкторских работ в области химического и химико-технологического производства).</p>	<p>ПК-2. Способен осуществлять экспериментальные исследования и испытания по заданной методике, проводить наблюдения и измерения с учетом требований техники безопасности, обрабатывать и интерпретировать экспериментальные данные</p>	<p>ПК-2.3. Владеть навыками работы на аналитическом оборудовании и правилами его эксплуатации</p>	<p>Анализ требований к профессиональным компетенциям, предъявляемым к выпускникам направления подготовки на рынке труда, обобщение зарубежного опыта, проведения консультаций с ведущими работодателями, объединениями работодателей отрасли, в которой востребованы выпускники в рамках направления подготовки.</p> <p>Профессиональный стандарт 40.011 «Специалист по научно-исследовательским и опытно-конструкторским разработкам», утвержденный приказом Министерства труда и социальной защиты Российской Федерации от 04.03.2014 № 121 н, Обобщенная трудовая функция А. Проведение научно-исследовательских и опытно-конструкторских разработок по отдельным разделам темы. А/02.5. Осуществление выполнения экспериментов и оформления результатов исследований и разработок. (уровень квалификации – 5).</p>

<p>Выполнение фундаментальных и прикладных работ поискового, теоретического и экспериментального характера с целью определения технических характеристик новой техники, а также комплекса работ по разработке технологической документации</p>	<p>Химическое, химико-технологическое производство</p> <p>- Сквозные виды профессиональной деятельности в промышленности (в сфере организации и проведения научно-исследовательских и опытно-конструкторских работ в области химического и химико-технологического производства).</p>	<p>ПК-3. Способен применять методы математического моделирования и обработки данных для изучения, прогнозирования, расчетов структуры, свойств и процессов получения наноматериалов</p>	<p>ПК-3.2 Знает технические и программные средства реализации информационных технологий при проведении расчетных работ в области нанотехнологии</p>	<p>Анализ требований к профессиональным компетенциям, предъявляемым к выпускникам направления подготовки на рынке труда, обобщение зарубежного опыта, проведения консультаций с ведущими работодателями, объединениями работодателей отрасли, в которой востребованы выпускники в рамках направления подготовки</p> <p>Профессиональный стандарт 40.011 «Специалист по научно-исследовательским и опытно-конструкторским разработкам», утвержденный приказом Министерства труда и социальной защиты Российской Федерации от 04.03.2014 № 121 н, Обобщенная трудовая функция А. Проведение научно-исследовательских и опытно-конструкторских разработок по отдельным разделам темы. А/02.5. Осуществление выполнения экспериментов и оформления результатов исследований и разработок. (уровень квалификации – 5).</p>
			<p>ПК-3.4 Умеет проводить исследование наносистем путем постановки вычислительного эксперимента.</p>	

В результате изучения дисциплины студент бакалавриата должен:

Знать:

- методы термодинамики и математического моделирования процессов химического превращения и теплообмена;
- основные алгоритмы и методы численного решения математических и химико-технологических задач;
- методы работы в визуальной среде Borland Delphi в операционной системе Microsoft Windows;
- методы работы в программной среде ChemCad;

Уметь:

- формулировать задачи вычислительного эксперимента в области нанотехнологий;
- строить автоматизированные расчётные модули в среде Borland Delphi для численного решения задач;
- использовать численные методы для решения задач в области нанотехнологий;
- строить автоматизированные модули в Excel для реализации математических моделей процессов в нанотехнологии;

Владеть:

- навыками работы в Excel и ChemCad с целью реализации автоматизированных расчётных модулей;
- методами численного решения математических задач и задач;
- методами решения систем нелинейных уравнений и неопределённых множителей Лагранжа;
- навыками расчета экстремального критерия.

3. ОБЪЕМ ДИСЦИПЛИНЫ И ВИДЫ УЧЕБНОЙ РАБОТЫ

Вид учебной работы	Объем дисциплины		
	ЗЕ	Акад. ч.	Астр. ч.
Общая трудоемкость дисциплины	3	108	81
Контактная работа – аудиторные занятия:	1,33	48	36
в том числе в форме практической подготовки	-	-	-
Лекции	0,44	16	12
в том числе в форме практической подготовки	-	-	-
Лабораторные работы (ЛР)	0,89	32	24
в том числе в форме практической подготовки	-	-	-
Самостоятельная работа	1,67	60	45
Контактная самостоятельная работа (<i>АттК из УП для зач / зач с оц.</i>)	1,67	0,2	0,15
Самостоятельное изучение разделов дисциплины (<i>или другие виды самостоятельной работы</i>)		59,8	44,85
Вид контроля:			
Контактная работа – промежуточная аттестация	-	-	-
Подготовка к экзамену.		-	-
Вид итогового контроля:	Зачет		

4. СОДЕРЖАНИЕ ДИСЦИПЛИНЫ

4.1. Разделы дисциплины и виды занятий

№ п/п	Раздел дисциплины	Академ. часов								
		Всего	в т.ч. в форме пр. подг.	Лекции	в т.ч. в форме пр. подг.	Прак. зан.	в т.ч. в форме пр. подг.	Лаб. работы	в т.ч. в форме пр. подг.	Сам. работа
1.	Раздел 1. Постановка задачи вычислительного эксперимента в наноинженерии	8	-	4	-	-	-	0	-	4
1.1	Задание объекта исследования в наноинженерии, варьируемых параметров, топологии объекта.	3	-	1,5	-	-	-	0	-	1,5
1.2	Критерий в задачах наноинженерии для целей энерго- и ресурсосбережения и методика его оценки	4	-	2	-	-	-	0	-	2
1.3	Графическое представление результатов анализа технологических объектов в наноинженерии	1	-	0,5	-	-	-	0	-	0,5
2.	Раздел 2. Математическое моделирование технологических объектов в наноинженерии	68	-	8	-	-	-	24	-	36
2.1	Моделирование системы с реактором получения нанодисперсных материалов	46	-	4	-	-	-	12	-	30
2.2	Моделирование теплообмена с фазовым и без фазового перехода в системах с реактором получения нанодисперсных материалов	22	-	4	-	-	-	12	-	6
3.	Раздел 3. Анализ технологических решений в наноинженерии	32	-	4	-	-	-	8	-	20

3.1	Моделирование и расчет технологической системы с реактором получения нанодисперсных материалов в программной среде ChemCad (компьютерный класс Хем-Кад университета)	16	-	2	-	-	-	4	-	10
3.2	Моделирование и расчет критерия энерго- и ресурсосбережения в задачах нанотехнологии	16	-	2	-	-	-	4	-	10
	ИТОГО	108	-	16	-	-	-	32	-	60

4.2 Содержание разделов дисциплины

Раздел 1. Постановка задачи вычислительного эксперимента в нанотехнологии

1.1. Задание объекта исследования в нанотехнологии, варьируемых параметров, топологии объекта. Цель и основные задачи вычислительного эксперимента с использованием математического моделирования. Обоснование выбора объекта исследования в нанотехнологии, варьируемых параметров. Понятие структуры системы, модели обобщенной гипотетической структуры и ее количественное описание.

1.2. Критерий в задачах нанотехнологии для целей энерго- и ресурсосбережения и методика его оценки. Обоснование выбора критерия в задачах нанотехнологии для целей энерго- и ресурсосбережения. Методика оценки эксергетического КПД. Эксергетический баланс и потери эксергии.

1.3. Графическое представление результатов анализа технологических объектов в нанотехнологии. Операторная форма представления технологического объекта в нанотехнологии и диаграммы потоков эксергии (диаграммы Грассмана).

Раздел 2. Математическое моделирование технологических объектов в нанотехнологии

2.1. Моделирование системы с реактором получения нанодисперсных материалов. Моделирование плазмохимического процесса получения нанодисперсных оксидов на основе заданного кинетического описания.

2.2. Моделирование теплообмена с фазовым и без фазового перехода в системах с реактором получения нанодисперсных материалов. Моделирование теплообмена с фазовым и без фазового перехода в схеме с плазмохимическим реактором получения нанодисперсных оксидов. Численный расчет параметров теплообменников по разработанным моделям.

Раздел 3. Анализ технологических решений в нанотехнологии

3.1. Моделирование и расчет технологической системы с реактором получения нанодисперсных материалов в программной среде ChemCad (компьютерный класс Хем-Кад университета). Примеры численного расчета химико-технологических систем.

3.2. Моделирование и расчет критерия энерго- и ресурсосбережения в задачах нанотехнологии. Численный эксперимент расчета эксергетического баланса и эксергетического КПД по разработанной программе.

5. СООТВЕТСТВИЕ СОДЕРЖАНИЯ ТРЕБОВАНИЯМ К РЕЗУЛЬТАТАМ ОСВОЕНИЯ ДИСЦИПЛИНЫ

№	В результате освоения дисциплины студент должен:	Раздел 1	Раздел 2	Раздел 3
Знать: (перечень из п.2)				
1	– методы термодинамики и математического моделирования процессов химического превращения и теплообмена;	+	+	+
2	– основные алгоритмы и методы численного решения математических и химико-технологических задач		+	+
3	– методы работы в визуальной среде Borland Delphi в операционной системе Microsoft Windows		+	+
4	– методы работы в программной среде ChemCad			+
Уметь: (перечень из п.2)				
5	– формулировать задачи вычислительного эксперимента в области нанотехнологии	+	+	+
6	– строить автоматизированные расчётные модули в среде Borland Delphi для численного решения задач	+	+	+
7	– использовать численные методы для решения задач в области нанотехнологии	+	+	+
8	– строить автоматизированные модули в Excel для реализации математических моделей процессов в нанотехнологии	+	+	+
Владеть: (перечень из п.2)				
9	– навыками работы в Excel и ChemCad с целью реализации автоматизированных расчётных модулей	+	+	+
10	– методами численного решения математических задач и задач	+	+	+
11	– методами решения систем нелинейных уравнений и неопределённых множителей Лагранжа	+	+	+
12	– навыками расчета эксергетического критерия			+
В результате освоения дисциплины студент должен приобрести следующие <u>профессиональные компетенции и индикаторы их достижения:</u>				

11	ПК-2. Владеет основами фундаментальных знаний естественнонаучных и инженерных дисциплин, сопряжённых с областями применения нанотехнологий согласно реализуемому профилю подготовки (химия, биотехнология, фармацевтика), и способен их использовать в профессиональной деятельности.	– ПК-2.3 Владеет методами расчета и анализа процессов в химических реакторах, биореакторах и аппаратах фармации, методами определения технологических показателей процесса.	+	+	+
13	ПК-3. Способен применять методы математического моделирования и обработки данных для изучения, прогнозирования, расчетов структуры, свойств и процессов получения наноматериалов.	– ПК-3.2 Знает технические и программные средства реализации информационных технологий при проведении расчетных работ в области нанотехнологий.	+	+	+
13	ПК-3. Способен применять методы математического моделирования и обработки данных для изучения, прогнозирования, расчетов структуры, свойств и процессов получения наноматериалов.	– ПК-3.4 Умеет проводить исследование наносистем путем постановки вычислительного эксперимента.	+	+	+

6. ПРАКТИЧЕСКИЕ И ЛАБОРАТОРНЫЕ ЗАНЯТИЯ

6.1. Практические занятия

Практические занятия по дисциплине не предусмотрены.

6.2 Лабораторные занятия

Выполнение лабораторного практикума способствует закреплению материала, изучаемого в дисциплине «Вычислительный эксперимент в задачах наноинженерии», а также способствует наработке практических навыков применения методов вычислительной математики для моделирования основных процессов наноинженерии и химической технологии.

Максимальное количество баллов за выполнение лабораторного практикума составляет 72 балла (максимально по 18 баллов за каждую работу, по 12 баллов за выполнение каждой работы и 6 за защиту каждой работы). Количество работ и баллов за каждую работу может быть изменено в зависимости от их трудоемкости.

Примеры лабораторных работ и разделы, которые они охватывают

№ п/п	№ раздела дисциплины	Наименование лабораторных работ	Часы
1	2.1	Вычислительный эксперимент на основе разработанной математической модели расчета плазмохимического процесса получения нанодисперсных оксидов (по заданию)	10
2	2.2	Вычислительный эксперимент на основе разработанной математической модели теплообмена с фазовым и без фазового переходов на примере котла-утилизатора в системе с плазмохимическим реактором получения нанодисперсных оксидов	10
3	3.1	Математическое моделирование процесса получения нанодисперсных оксидов в программной среде ChemCad	6
4	3.2	Численный эксперимент по расчету эксергетического баланса системы	6

7. САМОСТОЯТЕЛЬНАЯ РАБОТА

Самостоятельная работа проводится с целью углубления знаний по дисциплине и предусматривает:

- ознакомление и проработку рекомендованной литературы, работу с электронно-библиотечными системами, включая переводы публикаций из научных журналов, цитируемых в базах Scopus, Web of Science, Chemical Abstracts, РИНЦ;
- регулярную проработку пройденного на лекциях и лабораторных занятиях учебного материала;
- подготовку к лабораторным занятиям;
- подготовку к выполнению контрольной работы по материалу лекционного курса;
- доработку расчётных модулей, разрабатываемых на лабораторных занятиях;
- подготовку к сдаче лабораторных работ;
- подготовку к сдаче зачёта.

Планирование времени на самостоятельную работу, необходимого на изучение дисциплины, студентам лучше всего осуществлять на весь период изучения, предусматривая при этом регулярное повторение пройденного материала. Материал, законспектированный на лекциях, необходимо регулярно дополнять сведениями из литературных источников, представленных в рабочей программе. При работе с указанными источниками рекомендуется составлять краткий конспект материала, с обязательным фиксированием библиографических данных источника.

8. ПРИМЕРЫ ОЦЕНОЧНЫХ СРЕДСТВ ДЛЯ КОНТРОЛЯ ОСВОЕНИЯ ДИСЦИПЛИНЫ

(РАЗДЕЛ ВЫПОЛНЕН В АВТОРСКОЙ РЕДАКЦИИ)

Совокупная оценка по дисциплине складывается из оценок за выполнение контрольной работы (максимальная оценка 28 баллов), лабораторного практикума (максимальная оценка 72 баллов).

8.1. Примеры контрольных вопросов для текущего контроля освоения дисциплины

Для текущего контроля предусмотрена контрольная работа. Максимальная оценка за контрольную работу составляет 28 баллов.

Примеры вопросов к контрольной работе № 1. Контрольная работа № 1 предусматривает оценку знаний, умений и навыков по всем разделам дисциплины. Контрольная работа содержит три вопроса, по 9 баллов за первый и второй вопрос и 10 баллов за третий вопрос.

1. Цель вычислительного эксперимента. Основные задачи вычислительного эксперимента. (максимальная оценка – 9 баллов).
2. Особенности расчета плазмохимического процесса для получения наноксида кремния с помощью термодинамического моделирования. Основные допущения. Основные уравнения. (максимальная оценка – 9 баллов).
3. Какова основная структура программы CHEMCAD? Какие основные уравнения используются при расчетах? (максимальная оценка – 10 баллов).

8.2. Темы и примеры заданий для лабораторных работ для текущего контроля освоения дисциплины

Лабораторные занятия по дисциплине проводятся в компьютерном классе. Для численной реализации заданий лабораторных работ подходит язык Delphi, коммерческий пакет ChemCad (доступен в классе ХемКад университета) и EXCEL. Программой дисциплины предусмотрено 4 задания для лабораторных работ, имеющих сквозную нумерацию. Максимальная оценка за выполнение каждого из заданий № 1–4 составляет **18 баллов**. Максимальная оценка за выполнение всех 4 заданий составляет **72 баллов**. Количество заданий и баллов за каждое задание может быть изменено в зависимости от их трудоёмкости.

Задания № 1–2 соответствуют тематике раздела 2 и посвящены отработке навыков численного расчета уравнений и систем уравнений и навыков организации модуля в Excel при расчёте математических моделей процессов в нанотехнологиях.

Задания № 3–4 соответствуют тематике раздела 3 и посвящены отработке навыков расчета технологических схем в нанотехнологии в программе ChemCAD.

Задание №1. Максимальная оценка за выполнение – **18 баллов.**

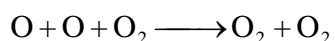
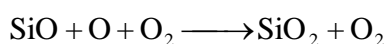
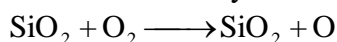
Тема: «**Вычислительный эксперимент на основе разработанной математической модели расчета плазмохимического процесса получения нанодисперсных оксидов**».

Вариант 1.

Дано:

Рассматривается пример численного эксперимента получения нанодисперсного оксида кремния в реакторе с применением аргоновой плазмы (плазмохимический способ). Задача решается при помощи термодинамического моделирования. Расчет равновесия изолированных многокомпонентных термодинамических систем сводится к задаче определения состояния, характеризуемого максимумом энтропии или минимумом энергии Гиббса.

В реакционной зоне имеют место следующие химические реакции:



Основные допущения:

- предполагается, что влиянием гравитационных и электромагнитных полей, а также действием сил поверхностного натяжения можно пренебречь, и единственным видом работы, которую может совершать система является работа расширения.
- отсутствие тепловых потерь (адиабатический процесс);
- рассматривается центральная зона на оси разряда, в которую вводятся исходные материалы в газообразном или конденсированном состоянии;
- в реакционной зоне выполняется условие локального термодинамического равновесия;
- компоненты системы равномерно распределены по объему реакционной зоны;
- смешение потока исходного вещества с плазмообразующим потоком идеальное;
- введение исходного вещества в зону плазмохимической реакции не изменяет значимо температуру реакции;
- степень двухкратной ионизации атомов в зоне реакции незначительна.

Исходные данные:

Таблица 1 – исходные данные для вычислительного эксперимента

Исходные вещества для рассмотрения	O (г.), O ₂ (г.), SiO (г.), SiO ₂ (г.), Si (г.), Si (к.), SiO ₂ (к.)	
Мольный поток исходной смеси, моль	1	
Мольное отношение компонентов в исходной смеси	SiO ₂	1
	Ar	1,4
Давление в реакционной зоне, атм	1	
Температура в реакционной зоне, К	800	

Требуется выполнить:

На основе исходных данных:

- 1) Установить фазовый состав термодинамической смеси;
- 2) Рассчитать материальный (элементный) баланс процесса получения нанодисперсного оксида кремния в плазмохимическом реакторе в зоне реакции, определив содержание веществ в газовой или конденсированной фазах;
- 3) Сделать выводы по работе.

Задание №2. Максимальная оценка за выполнение – 18 баллов.

Тема: «**Разработка математической модели теплообмена с фазовым и без фазового переходов и проведение численных экспериментов по расчету модели с применением разработанной программы.**».

Вариант 1

Дано:

В данной постановке задачи расчет парогенератора, использующего тепло реакции, рассчитанной в лабораторной работе №1, производят по методике проектного расчета по упрощенным математическим моделям процессов со стационарными параметрами.

В качестве нагреваемого агента обычно используется химически очищенная вода (ХОВ), которая испаряется в теплообменнике и превращается в пар определенных параметров.

Исходные данные:

Математическая модели реактора получены при выполнении лабораторной работы №1.

Таблица 2 – исходные данные для вычислительного эксперимента

Нагреваемый агент	ХОВ
Давление, бар	10

Требуется выполнить:

На основе исходных данных:

- 1) Определить количество тепла, которое выделяется в ходе реакции в плазмохимическом реакторе;
- 2) Определить количество пара заданных параметров, которое можно получить при утилизации тепла реакции;
- 3) Сделать выводы по работе.

Задание №3. Максимальная оценка за выполнение – 18 баллов.

Тема: «**Математическое моделирование процесса получения нанодисперсных оксидов в программной среде ChemCAD.**».

Вариант 1

Дано:

Рассматривается пример численного эксперимента получения нанодисперсного оксида кремния в реакторе с применением аргоновой плазмы (плазмохимический способ). Задача решается при помощи моделирования в программе ChemCAD с использованием модуля минимизации энергии Гиббса (модуль Gibbs reactor).

Исходные данные:

Таблица 3 – Исходные данные вариантов расчета

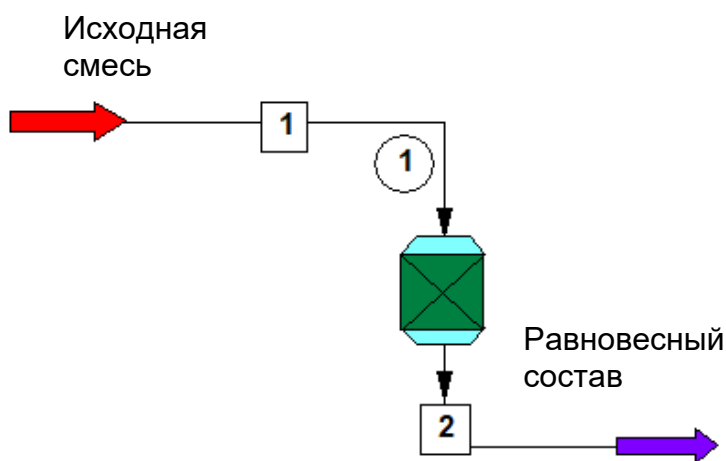
Исходные вещества для рассмотрения	O (г.), O ₂ (г.), SiO (г.), SiO ₂ (г., к.), Si (г., к.)	
Мольное отношение компонентов в исходной смеси	1	
Мольное отношение компонентов в исходной смеси	SiO ₂	1
	Ar	1,4
Давление в реакционной зоне, атм	1	

Температура в реакционной зоне, К	500 ÷ 3500
-----------------------------------	------------

Требуется выполнить:

На основе исходных данных:

- 1) Рассчитать равновесный состав системы при заданной температуре (значение взять из лабораторной работы №1) с использованием уравнений материального баланса системы в программе ChemCAD.
- 2) Сравнить результатов расчета с данными, полученными в лабораторной работе №1;
- 3) Провести анализ результатов во всем диапазоне температур;
- 4) Сделать выводы по работе.



Задание №4. Максимальная оценка за выполнение – 18 баллов.

Тема: «Численный эксперимент по расчету эксергетического баланса системы».

Вариант 1

Дано: система, состоящая из циклов Брайтона и Ренкина.

Для расчета используется модуль «Exergy unit» совместно с пакетом ChemCAD, который предназначен для расчета полной термической эксергии веществ.

Исходные данные:

Таблица 4 – Исходные данные для расчета системы

	Топливо	Воздух	Вода	Рабочее тело	Вода на орошение	Вода на охлаждение
Температура, К	298	298	298	-	278	278
Давление, atm	1	1	2	30	1	5
Доля пара (Vapor fraction)	-	-	-	0	-	-
Массовый расход (Mass rate), кг/ч (kg/hr)	230	13800	1	1	10000	1
Состав, мольные доли (mole frac) или массовые доли (weight frac)	Масс.	Мольн.	Масс.	Масс.	Масс.	Масс.
Метан (Methane)	0.656	0	0	0	0	0
Этан (Ethane)	0.0756	0	0	0	0	0
Пропан (Propane)	0.134	0	0	0	0	0
Изобутан (I-Butane)	0.0723	0	0	0	0	0
Н-бутан (N-Butane)	0.0434	0	0	0	0	0
Азот (Nitrogen)	0.014	0.7763	0	0	0	0

Диоксид углерода (Carbon Dioxide)	0.003	0.0004	0	0	0	0
Кислород (Oxygen)	0	0.2082	0	0	0	0
Вода (Water)	0	0.0151	1	0	1	1
Неопентан (Neopentane)	0	0	0	1	0	0

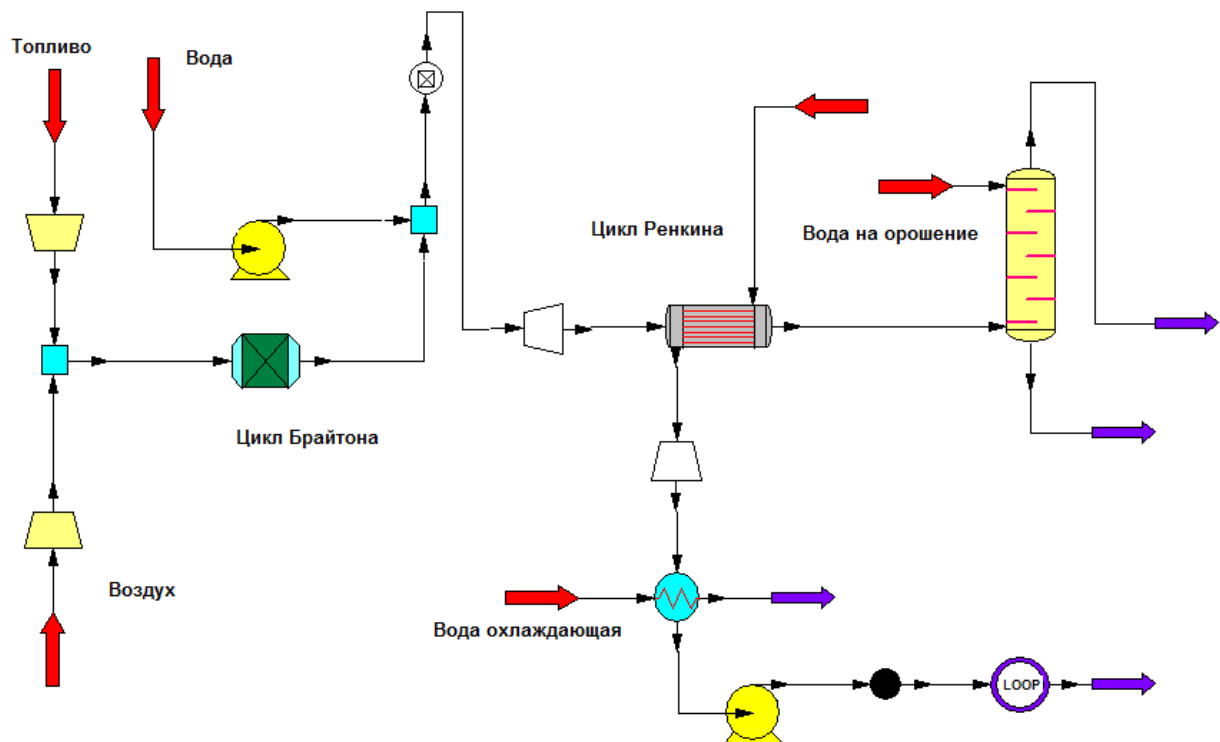


Таблица 5 – Параметры оборудования для расчета

Компрессор топлива	Давление на выходе (Pressure out), атм	30
	Эффективность (Efficiency)	0.82
	Режим (Model type)	Адиабатическое сжатие (Adiabatic compression)
Компрессор воздуха	Давление на выходе (Pressure out), атм	17.6
	Эффективность (Efficiency)	0.8
	Режим (Model type)	Адиабатическое сжатие (Adiabatic compression)
Смеситель потоков топлива и воздуха	Параметры оставить по умолчанию	
Реактор Гиббса (камера сгорания)	Режим (Thermal mode)	Адиабатический (Adiabatic)
	Фаза, в которой происходят реакции (reaction phase)	Паровая или смешанная фаза (Vapor or mixed phase)
	Инертный компонент (Inert Components)	Неопентан (Neopentane)
Насос воды	Давление на выходе (Output pressure), атм	17.6
	Эффективность (Efficiency)	1
Смеситель дымовых газов и	Параметры оставить по умолчанию	

воды (подмес воды)		
Контроллер	Режим расчета Controller mode	Обратный счет (Feed-backward)
	Менять переменную (Adjust Variable): для потока (Stream) ID 50, полный массовый поток (Total mass rate) в рабочих единицах массы (Units of min/max values: Mole/Mass) от 1 до 5000 кг/ч, пока для потока (Stream) ID 25 Температура (1 – Temperature) не будет равна 1277 К в единицах температуры (Units – Temperature)	
Турбина	Давление на выходе (Pressure out), атм	1
	Эффективность (Efficiency)	0.75
Испаритель- Пароперегреватель цикла Ренкина	Опция расчета (Utility option)	Рассчитать расхода потока рабочего тела (Calculate flow of stream...)
	Температура потока 1	350 К
	Температура потока 2	450 К
Паровая турбина цикла Ренкина	Давление на выходе (Pressure out), атм	1
	Эффективность (Efficiency)	0.75
Конденсатор цикла Ренкина	Опция расчета (Utility option)	Рассчитать расхода потока охлаждающей воды (Calculate flow of stream...)
	Доля пара потока 1	1e-007
	Температура потока 2 (охлаждающая вода)	323 К
Насос цикла Ренкина	Давление на выходе (Output pressure), атм	30
	Эффективность (Efficiency)	1
Модуль для перенесения свойств потоков в цикле Ренкина	Режим (Select mode): От потока к потоку (Reference from stream to stream), Опция расчета (Select option) – перенести все свойства (Transfer all stream properties)	Задать исходный поток (Source Stream) – поток после насоса цикла Ренкина, конечный поток (Destination Stream) – поток рабочего тела.
Цикл вычислений (в цикле Ренкина)	Задать последовательное выполнение цикла аппаратов, входящих в цикл Ренкина, до достижения точности 1e-6 по всем параметрам	
Орошающая колонна	Число стадий (No. of stages)	10
	Тарелка питания для верхнего потока (орошающей воды) (Feed tray for stream 1)	1
	Тарелка питания для нижнего потока (Feed tray for stream 2)	10

Требуется выполнить:

На основе исходных данных:

- 1) Произвести расчет параметров системы в программе ChemCAD с
- 2) Составить отчет с результатами расчета;
- 3) Используя модуль «Exergy unit» совместно с пакетом ChemCAD рассчитать эксергию входных и выходных потоков системы, суммарный эксергетический КПД системы;
- 4) Выполнить эксергетический анализ каждого аппарата в системе;
- 5) Представить результаты эксергетического анализа в виде графика Грассмана;
- 6) Сделать выводы по работе.

8.3. Отчёты по лабораторным работам для текущего контроля освоения дисциплины

Задания № 1–3 для лабораторных работ соответствуют изучению основ построения вычислительного эксперимента. Они выполняются каждым студентом в соответствии с индивидуальным вариантом. Таким образом, каждый студент получает индивидуальный опыт при выполнении этих заданий. Поэтому написание отчётов по заданиям № 1–3 не является обязательным; рабочей программой дисциплины не предусмотрено выделение баллов за отчёты к этим заданиям.

По результатам выполнения лабораторной работы № 4 составляется отчёт, написание которого предусмотрено в часы, выделенные учебным планом на самостоятельную работу.

Составление отчёта по лабораторным работам предусматривает закрепление знаний, умений и навыков по теоретическому материалу соответствующих разделов. Максимальная оценка за выполнение отчёта – 8 баллов

Примерный план отчета по лабораторной работе № 4 (8 баллов)

Тема: «**Численный эксперимент по расчету эксергетического баланса системы**».

1. Цель работы;
2. Описание моделируемой схемы (какой процесс моделирует данный элемент или – в случае вспомогательных элементов LOOP, Controller, Stream reference – для чего используются эти элементы). Пример – «Компрессор топлива (элемент Compressor) используется для сжатия газообразного топлива (природного газа) до давления, достаточного для его подачи в камеру сгорания, которая моделируется в системе реактором Гиббса (Gibbs reactor)...». Написать необходимо своими словами.
3. Основную схему (скриншот из программы CHEMCAD) с указанием идентификационных номеров всех потоков и аппаратов на схеме.
4. Перечислить составляющие эксергии, которые не являются транзитными для расчета аппаратов в ХТС.
5. Итоговая таблица для расчета КПД аппаратов и КПД системы.

8.4. Вопросы для итогового контроля освоения дисциплины (5 семестр – зачет).

Итоговый контроль по дисциплине не предусмотрен.

8.5. Структура и примеры билетов для зачета (5 семестр).

Итоговый контроль по дисциплине не предусмотрен.

9. УЧЕБНО-МЕТОДИЧЕСКОЕ ОБЕСПЕЧЕНИЕ ДИСЦИПЛИНЫ

9.1. Рекомендуемая литература

А. Основная литература

1. Налетов В.А., Налетов А.Ю. Основы проектирования технологии топлива и углеродных материалов. Часть 1. Объект, метод и механизмы принятия решений: учеб. пособие. М.: РХТУ им. Д.И. Менделеева, 2015.–104 с., ISBN 978-5-7237-1225-6 (Ч.1).
2. Налетов В.А., Глебов М.Б. Вычислительный эксперимент в задачах химической технологии и нанотехнологии. Учеб. пособие,– М.: РХТУ им. Д.И. Менделеева, 2018.–124 с., ISBN 978-5-7237-1593-6.
3. Нагаева, И. А. Программирование: Delphi : учебное пособие для вузов / И. А. Нагаева, И. А. Кузнецов ; под редакцией И. А. Нагаевой. – Москва : Издательство Юрайт, 2020. – 302 с. – (Высшее образование). – ISBN 978-5-534-07098-9. – Текст : электронный // Образовательная платформа Юрайт [сайт]. – URL: <https://urait.ru/bcode/454907>

Б. Дополнительная литература

1. Процессы и аппараты химической технологии [Текст] : учебник для студ. хим.-технол. спец. вузов / Ю. И. Дытнерский. - М. : Химия. - (Для высшей школы). Ч.2: Массообменные процессы и аппараты. - 1995. - 368 с.
2. Холланд Ч. Д. Многокомпонентная ректификация / Монография, пер. с английского Б.Ц.Генкиной под ред. Платонова В.М., М., «Химия» 1969, 348 с.
3. Демиденко, Н. Д. Моделирование и оптимизация тепломассообменных процессов в химической технологии [Текст] / Н. Д. Демиденко ; Красноярский вычислительный центр СО АН СССР. - М.: Наука, 1991. - 240 с.: ил. - Библиогр.: с. 228-236.
4. Кознов А.В. Математическое моделирование и расчет химико-технологических процессов и систем с использованием DESIGN-II [Электронный ресурс]: Учебное пособие / А. В. Кознов, 2013. - 91 с.
5. Кознов А.В., Ветохин В. Н., Бояринов А. И., Применение методов вычислительной математики в задачах химической технологии. Лабораторный практикум: учеб. пособие. М.: РХТУ им. Д. И. Менделеева, 2008. – 48 с., ISBN 978-5-7237-0688-0.

9.2. Рекомендуемые источники научно-технической информации

- Раздаточный иллюстративный материал к лекциям.
- Презентации к лекциям.
- Методические рекомендации по выполнению лабораторных работ.
- Инструкции по технике безопасности в компьютерном классе.

Научно-технические журналы по тематике вычислительного эксперимента:

- Журнал «Вестник Московского университета. Серия 15: Вычислительная математика и кибернетика». ISSN: 0137-0782.
- Журнал «Вестник Южно-Уральского государственного университета. Серия: Вычислительная математика и информатика». ISSN: 2305-9052.
- Журнал «Вычислительные методы и программирование: новые вычислительные технологии». ISSN: 1726-3522.
- Журнал «Сибирский журнал вычислительной математики». ISSN: 1560-7526.

- Журнал «Успехи в химии и химической технологии». ISSN: 1506-2017.
- Журнал «Applied Numerical Mathematics». ISSN: 0168-9274.
- Журнал «East-West Journal of Numerical Mathematics». ISSN: 0928-0200.
- Журнал «Journal of Numerical Mathematics». ISSN: 1570-2820.
- Журнал «Numerical Linear Algebra with Applications». ISSN: 1070-5325.
- Журнал «Numerical Mathematics: Theory, Methods and Applications». ISSN: 1004-8979.
- Журнал «Numerical Algebra, Control and Optimization». ISSN: 2155-3289.

9.3. Средства обеспечения освоения дисциплины

Для реализации учебной программы подготовлены следующие средства обеспечения освоения дисциплины:

- банк вариантов лабораторных работ – 4;
- банк вариантов контрольных работ – 84;
- предоставленное лицензионное программное обеспечение в компьютерном классе (Windows 7, Microsoft Office 2010);

При использовании электронного обучения и дистанционных образовательных технологий занятия полностью или частично проводятся в режиме онлайн. При этом первый пункт списка дополняется или заменяется на:

- групповой чат в Skype, индивидуальные чаты в Gmail социальной сети <http://vk.com/>, групповые онлайн-конференции и индивидуальные онлайн-собеседования в Zoom или Skype.

10. ПЕРЕЧЕНЬ ИНФОРМАЦИОННЫХ ТЕХНОЛОГИЙ, ИСПОЛЬЗУЕМЫХ В ОБРАЗОВАТЕЛЬНОМ ПРОЦЕССЕ

Информационную поддержку изучения дисциплины осуществляет Информационно-библиотечный центр (ИБЦ) РХТУ им. Д.И. Менделеева, который обеспечивает обучающихся основной учебной, учебно-методической и научной литературой, необходимой для организации образовательного процесса по дисциплине. Общий объем многоотраслевого фонда ИБЦ на 01.01.2023 составляет 1 727 628 экз.

Фонд ИБЦ располагает учебной, учебно-методической и научно-технической литературой в форме печатных и электронных изданий, а также включает официальные, справочно-библиографические, специализированные отечественные и зарубежные периодические и информационные издания. ИБЦ обеспечивает доступ к профессиональным базам данных, информационным, справочным и поисковым системам.

Каждый обучающийся обеспечен свободным доступом из любой точки, в которой имеется доступ к сети Интернет и к электронно-библиотечной системе (ЭБС) Университета, которая содержит различные издания по основным изучаемым дисциплинам и сформирована по согласованию с правообладателями учебной и учебно-методической литературы.

Для более полного и оперативного справочно-библиографического и информационного обслуживания в ИБЦ реализована технология Электронной доставки документов.

Полный перечень электронных информационных ресурсов, используемых в процессе обучения, представлен в основной образовательной программе.

11. МАТЕРИАЛЬНО-ТЕХНИЧЕСКОЕ ОБЕСПЕЧЕНИЕ ДИСЦИПЛИНЫ

В соответствии с учебным планом занятия по дисциплине «*Вычислительный эксперимент в задачах нанотехнологии*» проводятся в форме лекций, лабораторных занятий и самостоятельной работы обучающегося.

11.1. Оборудование, необходимое в образовательном процессе:

Учебная аудитория для проведения лекций вместимостью не менее 30 человек, оборудованная электронными средствами демонстрации (компьютер со средствами звуковоспроизведения, проектор, экран) и учебной мебелью.

Компьютерный класс, насчитывающий не менее 14 посадочных мест, с предустановленным лицензионным программным обеспечением (Windows, Microsoft Excel) и выходом в Интернет для выполнения лабораторных работ.

Для выполнения лабораторных работ №3 и №4 требуется компьютерный класс, насчитывающий не менее 20 посадочных мест, с предустановленным лицензионным программным обеспечением (Windows, Microsoft Excel, CHERCAD) и выходом в Интернет для проведения лабораторных занятий.

Библиотека, имеющая рабочие компьютерные места для студентов, оснащённые компьютерами с доступом к базам данных и выходом в Интернет.

11.2. Учебно-наглядные пособия:

Учебные пособия по дисциплине.

Электронный раздаточный материал к разделам лекционного курса.

Инструкции по формированию индивидуальных заданий лабораторных работ из шаблонов.

11.3. Печатные и электронные образовательные и информационные ресурсы:

На кафедре КХТП используются информационно-методические материалы: инструкции по технике безопасности в компьютерном классе; методические рекомендации к лабораторным занятиям; учебные пособия; электронные учебные пособия; кафедральные библиотеки электронных изданий; учебно-методические разработки кафедры в электронном виде; раздаточный материал к разделам дисциплины; справочные материалы.

На кафедре КХТП используются электронные образовательные ресурсы: учебно-методические разработки в электронном виде; демонстрационные программы; специализированное программное обеспечение; справочные материалы в электронном виде.

11.4. Перечень лицензионного программного обеспечения:

№ п/п	Наименование программного продукта	Реквизиты договора поставки	Количество лицензий	Срок окончания действия лицензии
1	Microsoft Windows 8.1 Professional Get Genuine	Контракт № 62-64ЭА/2013, Microsoft Open License, Номер лицензии 62795478	10	Бессрочно
2	Microsoft Office Standard 2013	Контракт № 62-64ЭА/2013, Microsoft Open License, Номер лицензии 47837477	10	Бессрочно

12. ТРЕБОВАНИЯ К ОЦЕНКЕ КАЧЕСТВА ОСВОЕНИЯ ПРОГРАММЫ

Наименование разделов	Основные показатели оценки	Формы и методы контроля и оценки
Раздел 1. Вычислительный эксперимент в задачах наноинженерии. Цель и основные задачи вычислительного эксперимента с использованием математического моделирования	<p><i>Знает:</i></p> <ul style="list-style-type: none"> – методы термодинамики и математического моделирования процессов химического превращения и теплообмена. <p><i>Умеет:</i></p> <ul style="list-style-type: none"> – формулировать задачи вычислительного эксперимента в области наноинженерии; <p><i>Владеет:</i></p> <ul style="list-style-type: none"> – навыками расчета эксергетического критерия. 	<p>Оценка за контрольную работу №1</p> <p>Оценка за лабораторный практикум</p>
Раздел 2. Математическое моделирование технологических объектов в наноинженерии.	<p><i>Знает:</i></p> <ul style="list-style-type: none"> – основные алгоритмы и методы численного решения математических и химико-технологических задач. <p><i>Умеет:</i></p> <ul style="list-style-type: none"> – строить автоматизированные расчётные модули в среде Borland Delphi для численного решения задач. – использовать численные методы для решения задач в области наноинженерии. <p><i>Владеет:</i></p> <ul style="list-style-type: none"> – методами численного решения 	<p>Оценка за контрольную работу №1</p> <p>Оценка за лабораторный практикум</p>

	<p>математических задач и задач; – методами решения систем нелинейных уравнений и неопределенных множителей Лагранжа.</p>	
<p>Раздел 3. Анализ технологических решений в наноинженерии</p>	<p><i>Знает:</i> – методы работы в визуальной среде Borland Delphi в операционной системе Microsoft Windows; – методы работы в программной среде ChemCad;</p> <p><i>Умеет:</i> – строить автоматизированные модули в Excel для реализации математических моделей процессов в наноинженерии.</p> <p><i>Владеет:</i> – навыками работы в Excel и ChemCad с целью реализации автоматизированных расчётных модулей</p>	<p>Оценка за контрольную работу №1 Оценка за лабораторный практикум</p>

13. ОСОБЕННОСТИ ОРГАНИЗАЦИИ ОБРАЗОВАТЕЛЬНОГО ПРОЦЕССА ДЛЯ ИНВАЛИДОВ И ЛИЦ С ОГРАНИЧЕННЫМИ ВОЗМОЖНОСТЯМИ ЗДОРОВЬЯ

Обучение инвалидов и лиц с ограниченными возможностями здоровья осуществляется в соответствии с:

– Порядком организации и осуществления образовательной деятельности по образовательным программам – программам бакалавриата, программам специалитета, программам магистратуры (Приказ Министерства науки и высшего образования Российской Федерации от 06.04.2021 № 245);

– Положением о порядке организации и осуществления образовательной деятельности по образовательным программам высшего образования – программам бакалавриата, программам специалитета, программам магистратуры федерального государственного бюджетного образовательного учреждения высшего образования «Российский химико-технологический университет имени Д.И. Менделеева», принятым решением Ученого совета РХТУ им. Д.И. Менделеева от 28.12.2022, протокол № 5;

– Методическими рекомендациями по организации образовательного процесса для обучения инвалидов и лиц с ограниченными возможностями здоровья в образовательных организациях высшего образования, в том числе оснащённости образовательного процесса (утверждены заместителем Министра образования и науки РФ А.А. Климовым от 08.04.2014 № АК-44/05вн).

**Дополнения и изменения к рабочей программе дисциплины
«Вычислительный эксперимент в задачах наноинженерии»
основной образовательной программы высшего образования –
программы бакалавриата
по направлению подготовки 28.03.02 «Наноинженерия»
Профиль «Биомедицинские и фармацевтические нанотехнологии»**

Форма обучения: Очная

Номер изменения/ дополнения	Содержание дополнения/изменения	Основание внесения изменения/дополнения
1.		протокол заседания Ученого совета № _____ от «___» _____ 20__ г.
		протокол заседания Ученого совета № _____ от «___» _____ 20__ г.
		протокол заседания Ученого совета № _____ от «___» _____ 20__ г.
		протокол заседания Ученого совета № _____ от «___» _____ 20__ г.
		протокол заседания Ученого совета № _____ от «___» _____ 20__ г.

Министерство науки и высшего образования Российской Федерации
федеральное государственное бюджетное образовательное учреждение
высшего образования
«Российский химико-технологический университет
имени Д.И. Менделеева»



«УТВЕРЖДАЮ»

Проректор по учебной работе

Ф.А. Колоколов

» _____ 2023 г.

РАБОЧАЯ ПРОГРАММА ДИСЦИПЛИНЫ

«Материаловедение наноматериалов и наносистем»

Направление подготовки 28.03.02 Наноинженерия

Профиль подготовки – «Биомедицинские и фармацевтические
нанотехнологии»

Квалификация «бакалавр»

РАССМОТРЕНО И ОДОБРЕНО
на заседании Методической комиссии
РХТУ им. Д.И. Менделеева
«19» июня 2023 г.

Председатель

Н.А. Макаров

Москва 2023

Программа составлена к.т.н., доцентом кафедры кибернетики химико-технологических процессов В.А. Налетовым

Программа рассмотрена и одобрена на заседании кафедры кибернетики химико-технологических процессов РХТУ им. Д.И. Менделеева «26» апреля 2023 г., протокол № 7.

1. ЦЕЛЬ И ЗАДАЧИ ДИСЦИПЛИНЫ

Программа составлена в соответствии с требованиями Федерального государственного образовательного стандарта высшего образования – бакалавриат по направлению подготовки 28.03.02 Наноинженерия (ФГОС ВО), рекомендациями Методической комиссии и накопленным опытом преподавания дисциплины кафедрой кибернетики химико-технологических процессов РХТУ им. Д.И. Менделеева. Программа рассчитана на изучение дисциплины в течение одного семестра.

Дисциплина «Материаловедение наноматериалов и наносистем» относится к части, формируемой участниками образовательных отношений, блока 1 «Дисциплины (модули)» учебного плана. Программа дисциплины предполагает, что обучающиеся имеют теоретическую и практическую подготовку в области математики, физики, химии.

Цель дисциплины – овладение теоретическими основами фундаментальных свойств материалов, включая материалы нанометрового диапазона.

Задачи дисциплины:

- изучение классификации объектов наномира по размерности;
- изучение междисциплинарного характера науки о наноматериалах;
- изучение роли размерных эффектов в аномальности свойств;
- изучение квантового ограничения и эффекта туннелирования;
- изучение поверхностных свойств нанобъектов;
- изучение оптических и магнитных свойств нанобъектов;
- изучение процессов самоорганизации и самосборки;
- изучение типов нанобъектов и наносистем.

Дисциплина «Материаловедение наноматериалов и наносистем» преподается в 4 семестре. Контроль успеваемости студентов ведется по принятой в университете рейтинговой системе.

Рабочая программа дисциплины может быть реализована с применением электронных образовательных технологий и электронного обучения полностью или частично.

2. ТРЕБОВАНИЯ К РЕЗУЛЬТАТАМ ОСВОЕНИЯ ДИСЦИПЛИНЫ

Изучение дисциплины направлено на приобретение следующих **компетенций и индикаторов их достижения:**

Общепрофессиональные компетенции и индикаторы их достижения:

Наименование категории (группы) ОПК	Код и наименование ОПК	Код и наименование индикатора достижения ОПК
Естественно-научная подготовка	ОПК-1 – Способен изучать, анализировать, использовать механизмы химических реакций, происходящих в технологических процессах и окружающем мире, основываясь на знаниях о строении вещества, природе химической связи и свойствах различных классов химических элементов, соединений веществ и материалов	ОПК-1.4. Умеет использовать физические и химические законы, справочные данные и количественные соотношения для решения профессиональных задач; ОПК-1.7 Владеет навыками использования естественнонаучных и общеинженерных знаний в профессиональной деятельности
	ОПК-6. Способен участвовать в разработке технической документации, связанной с профессиональной деятельностью на основе применения стандартов, норм и правил	ОПК-6.2. Умеет работать с технической и справочной литературой, нормативными документами при выполнении исследовательских работ в области нанотехнологий

В результате изучения дисциплины студент бакалавриата должен:

Знать:

- основные понятия и характеристики материалов и наноматериалов;
- теоретические аспекты специфических свойств наноматериалов (размерный эффект, квантовое ограничение, эффект туннелирования)

Уметь:

- использовать основные понятия и определения дисциплины при формировании углублённых знаний в сфере нанотехнологий;
- обосновывать специфические свойства нанообъектов (поверхностные свойства, оптические свойства, магнитные свойства).

Владеть:

- классификацией материалов и наноматериалов, знаниями об областях их применения.

3. ОБЪЕМ ДИСЦИПЛИНЫ И ВИДЫ УЧЕБНОЙ РАБОТЫ

Вид учебной работы	Объем дисциплины		
	ЗЕ	Акад. ч.	Астр. ч.
Общая трудоемкость дисциплины	3	108	81
Контактная работа – аудиторные занятия:	1,33	48	36
в том числе в форме практической подготовки	-	-	-
Лекции	0,89	32	24
в том числе в форме практической подготовки	-	-	-
Практические занятия (ПЗ)	0,44	16	12
в том числе в форме практической подготовки	-	-	-
Самостоятельная работа	1,67	60	45
Контактная самостоятельная работа (<i>АттК из УП для зач / зач с оц.</i>)	1,67	0,4	0,3
Самостоятельное изучение разделов дисциплины (<i>или другие виды самостоятельной работы</i>)		59,6	44,7
Вид контроля:			
Контактная работа – промежуточная аттестация	-	-	-
Подготовка к экзамену.		-	-
Вид итогового контроля:	Зачет с оценкой		

4. СОДЕРЖАНИЕ ДИСЦИПЛИНЫ

4.1. Разделы дисциплины и виды занятий

№ п/п	Раздел дисциплины	Академ. часов								
		Всего	в т.ч. в форме пр. подг.	Лекции	в т.ч. в форме пр. подг.	Прак. зан.	в т.ч. в форме пр. подг.	Лаб. работы	в т.ч. в форме пр. подг.	Сам. работа
1.	Раздел 1. Классификация наноматериалов и наносистем	5	-	2	-	-	-	-	-	3
2.	Раздел 2. Теоретические аспекты специфических свойств наноматериалов и наносистем	33	-	8	-	16	-	-	-	21
3.	Раздел 3. Основные типы наноматериалов и наносистем	70	-	22	-	-	-	-	-	36
	ИТОГО	108	-	16	-	16	-	-	-	40

4.2 Содержание разделов дисциплины

Введение.

Предмет и методы изучаемой дисциплины. Междисциплинарный характер науки о материалах и наноматериалах. Описание основных разделов дисциплины. Правила рейтинговой системы.

Раздел 1. Классификация наноматериалов и наносистем.

Классификация наноматериалов и наносистем. Историческая справка. Области использования наноматериалов. Основные понятия и определения. Классификация наноматериалов и наноструктур по размерности. Особенности нанообъектов различной размерности.

Раздел 2. Теоретические аспекты специфических свойств наноматериалов и наносистем.

Теоретические аспекты специфических свойств наноматериалов и наносистем. Размерный эффект. Квантовое ограничение. Эффект туннелирования. Поверхностные свойства. Термодинамика поверхности. Абсорбция, адгезия, катализ. Особенности оптических свойств. Особенности магнитных свойств. Самоорганизация и самосборка.

Раздел 3. Основные типы наноматериалов и наносистем.

Основные типы наноматериалов и наносистем. Объекты различной размерности на основе углерода: фуллерены, нанотрубки, графен, фуллериты. Неорганические наноматериалы.

5. СООТВЕТСТВИЕ СОДЕРЖАНИЯ ТРЕБОВАНИЯМ К РЕЗУЛЬТАТАМ ОСВОЕНИЯ ДИСЦИПЛИНЫ

№	В результате освоения дисциплины студент должен:		Раздел 1	Раздел 2	Раздел 3
	Знать: (перечень из п.2)				
1	– основные понятия и характеристики материалов и наноматериалов;		+		
2	– теоретические аспекты специфических свойств наноматериалов (размерный эффект, квантовое ограничение, эффект туннелирования).			+	+
	Уметь: (перечень из п.2)				
3	– использовать основные понятия и определения дисциплины при формировании углублённых знаний в сфере наноинженерии;		+	+	+
4	– обосновывать специфические свойства нанообъектов (поверхностные свойства, оптические свойства, магнитные свойства).		+	+	+
	Владеть: (перечень из п.2)				
5	– классификацией материалов и наноматериалов, знаниями об областях их применения.				
В результате освоения дисциплины студент должен приобрести следующие <u>обще профессиональные компетенции и индикаторы их достижения:</u>					
6	ОПК-1 – Способен изучать, анализировать, использовать механизмы химических реакций, происходящих в технологических процессах и окружающем мире, основываясь на знаниях о строении вещества, природе химической связи и свойствах различных классов химических элементов, соединений веществ и материалов	– ОПК-1.4. Умеет использовать физические и химические законы, справочные данные и количественные соотношения для решения профессиональных задач;	+	+	+

7	ОПК-1 – Способен изучать, анализировать, использовать механизмы химических реакций, происходящих в технологических процессах и окружающем мире, основываясь на знаниях о строении вещества, природе химической связи и свойствах различных классов химических элементов, соединений веществ и материалов	– ОПК-1.7 Владеет навыками использования естественнонаучных и общеинженерных знаний в профессиональной деятельности.	+	+	+
8	ОПК-6. Способен участвовать в разработке технической документации, связанной с профессиональной деятельностью на основе применения стандартов, норм и правил	– ОПК-6.2. Умеет работать с технической и справочной литературой, нормативными документами при выполнении исследовательских работ в области нанотехнологий/		+	+

6. ПРАКТИЧЕСКИЕ И ЛАБОРАТОРНЫЕ ЗАНЯТИЯ

6.1. Практические занятия

Примерные темы практических занятий по дисциплине.

№	№ раздела дисциплины	Наименование практических занятий	Часы
1	2	Квантовые ограничения	8
2	2	Измерение фрактальной размерности наноструктуры	8

6.2 Лабораторные занятия

Лабораторные занятия по дисциплине не предусмотрены.

7. САМОСТОЯТЕЛЬНАЯ РАБОТА

Самостоятельная работа проводится с целью углубления знаний по дисциплине и предусматривает:

- ознакомление и проработку рекомендованной литературы, работу с электронно-библиотечными системами, включая переводы публикаций из научных журналов,
- регулярную проработку пройденного на лекциях учебного материала;
- ознакомление и проработку рекомендованной литературы;
- подготовку к практическим занятиям;
- доработку расчётных модулей, разрабатываемых на практических занятиях;
- выполнение реферативно-аналитической работы;
- подготовку к сдаче зачёта с оценкой.

Планирование времени на самостоятельную работу, необходимого на изучение дисциплины, студентам лучше всего осуществлять на весь период изучения, предусматривая при этом регулярное повторение пройденного материала. Материал, законспектированный на лекциях, необходимо регулярно дополнять сведениями из литературных источников, представленных в рабочей программе. При работе с указанными источниками рекомендуется составлять краткий конспект материала, с обязательным фиксированием библиографических данных источника.

8. ПРИМЕРЫ ОЦЕНОЧНЫХ СРЕДСТВ ДЛЯ КОНТРОЛЯ ОСВОЕНИЯ ДИСЦИПЛИНЫ

(РАЗДЕЛ ВЫПОЛНЕН В АВТОРСКОЙ РЕДАКЦИИ)

Совокупная оценка по дисциплине складывается из написания реферативно-аналитической работы (максимальная оценка 30 баллов), выполнения 2 практических занятий (максимальная оценка 30 баллов) и итогового контроля в форме зачёта с оценкой (максимальная оценка 40 баллов).

8.1. Примерная тематика реферативно-аналитической работы.

Работа включает себя выполнение литературного обзора по одной из следующих тематик:

- Классификация объектов нанохимии.
- Основные типы нанообъектов и наносистем.
- Фуллерены. История открытия, способы получения, свойства, применение.

- Углеродные нанотрубки. История открытия, способы получения, свойства, применение.
- Объекты супрамолекулярной химии. История открытия, способы получения, свойства, применение.
- Неорганические наноматериалы. История открытия, способы получения, свойства, применение.
- Вискеры. История открытия, способы получения, свойства, применение.
- Манганиты. История открытия, способы получения, свойства, применение.
- Высокотемпературные сверхпроводники. История открытия, способы получения, свойства, применение.
- Фотонные кристаллы. История открытия, способы получения, свойства, применение.
- Биокерамика. История открытия, способы получения, свойства, применение.
- Алмазоиды. История открытия, способы получения, свойства, применение.
- Газовые гидраты. История открытия, способы получения, свойства, применение.
- Кластеры в газах. История открытия, способы получения, свойства, применение.
- Катализаторы в наночастицах. Виды, свойства, применения.
- Нанополимеры (основные примеры). Виды, свойства, применения.
- Исследование магнетронного разложения для получения нанопленок
- Технология твердофазного синтеза полимерных нанокомпозитов
- Механохимический синтез
- Электродуговой метод получения нанотрубок
- Контролируемая кристаллизация из аморфного состояния.
- Термическое разложение для получения нанопленок
- Технология получения полимерных композитов с использованием энергии ультразвуковых колебаний.
- Золь-гель процесс
- Осаждение из коллоидных растворов
- Интенсивная пластическая деформация
- Самораспространяющийся высокотемпературный синтез
- Метод электроискрового легирования и синтез нанокомпозитных покрытий.
- Плазмохимический синтез.
- Осаждение в газовой фазе для получения нанотрубок
- Газофазный синтез
- Детнационный синтез
- Самосборка
- Сверхкритическая сушка для получения аэрогелей
- Лазерная абляция

8.2. Примеры вариантов практических заданий

Для текущего контроля выполнение 2 взаимосвязанных заданий:

- Практическое задание №1. Квантовые ограничения;
- Практическое задание №2. Измерение фрактальной размерности наноструктуры;

Практическое задание №1. Квантовые ограничения. Пример варианта 1 (10 баллов)

Требуется выполнить:

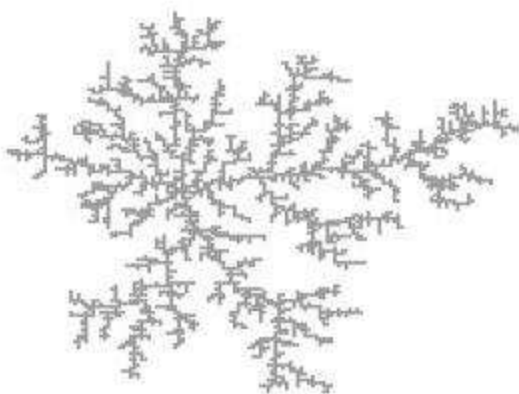
Описать классификацию нанообъектов по геометрической размерности. Понятие 1D, 2D и 3D структуры. Понятие плотности электронных состояний.

Привести основные формулы для вычисления значений разрешенных уровней энергии и плотности электронных состояний для выбранного 1D/2D/3D объект в потенциальной яме с бесконечной высотой стенок.

Рассчитать и построить график зависимости плотности состояний электронов от энергии и энергетическую диаграмму в k -пространстве для 2D объекта (квантовой пленки) толщиной 15 нм для $n=1...4$ при эффективной массе электрона $0,05 m_0$, где m_0 – масса покоя электрона ($9.10938356 \cdot 10^{-31}$ кг).

Результаты вычислений представить в графической форме.

Практическое задание №2. Измерение фрактальной размерности наноструктуры. Пример варианта 1 (20 баллов)



Исходные данные:

В качестве объекта выберем структуру фрактальных агрегатов, полученных с помощью математической модели диффузионной агрегации частиц (DLA).

Исходные данные включают таблицу координат (X,Y) частиц.

Требуется выполнить:

- 1) Дать определение понятию фрактальной размерности;
- 2) Описать метод определения фрактальной размерности геометрическим методом (box counting method) и привести основной алгоритм;
- 3) Реализовать с помощью программы Excel определение фрактальной размерности агрегатов геометрическим методом (box counting method);
- 4) На основании исходных данных определить фрактальную размерность агрегата.

8.3. Вопросы для итогового контроля освоения дисциплины (4 семестр – зачет с оценкой).

Билет включает контрольные вопросы по разделам 1, 2 и 3 рабочей программы дисциплины и содержит 2 вопроса; 1 вопрос – 20 баллов, вопрос 2 – 20 баллов.

1. История развития наноматериалов и нанотехнологий.
2. Классификация наноматериалов.
3. Роль наноматериалов и нанотехнологий в современном мире.
4. Перспективы развития nanoиндустрии на ближайшие 10 лет.
5. Влияние размерных эффектов на свойства наноматериалов.
6. Понятие квантового ограничения.
7. Понятие эффекта туннелирования
8. Особенности физико-химических свойств наноматериалов.
9. Магнитные свойства наноматериалов.
10. Оптические свойства наноструктурных материалов.
11. Применение наноматериалов в медицине

12. Области применения углеродных наноматериалов.
13. Источники энергии на основе наноматериалов.
14. Использование наноматериалов в машиностроении и автомобильной промышленности.
15. Наноматериалы как средство защиты от опасных и вредных факторов.
16. Самоорганизация и самосборка наноматериалов.
17. Углеродные нанотрубки: свойства, методы получения и области применения.
18. Фуллерен: свойства, методы получения и области применения
19. Графен: свойства, методы получения и области применения
20. Альтернативные диэлектрики
21. Вискеры: свойства, методы получения и области применения
22. Высокотемпературные сверхпроводники
23. Биокерамика
24. Кластеры в газах

Максимальное количество баллов за *зачет с оценкой* (4 семестр) – 40 баллов.

Фонд оценочных средств приведен в виде отдельного документа, являющегося неотъемлемой частью основной образовательной программы.

8.4. Структура и примеры билетов для зачета с оценкой (4 семестр).

Зачет с оценкой по дисциплине «*Материаловедение наноматериалов и наносистем*» проводится в 4 семестре и включает контрольные вопросы по разделам 1,2 и 3 рабочей программы дисциплины. Билет для зачета с оценкой состоит из 2 вопросов, относящихся к указанным разделам.

Пример билета для зачета с оценкой:

<p>"Утверждаю" Зав. каф. КХТП Глебов М.Б.</p>	<p>Министерство науки и высшего образования РФ Российский химико-технологический университет им. Д.И. Менделеева Кафедра кибернетики химико-технологических процессов 28.03.02 Наноинженерия Программа бакалавриата – «Биомедицинские и фармацевтические нанотехнологии»</p>
<p>«__» ____ 20__ г.</p>	

МАТЕРИАЛОВЕДЕНИЕ НАНОМАТЕРИАЛОВ И НАНОСИСТЕМ

БИЛЕТ № 1

1. История развития наноматериалов и нанотехнологий. (максимальная оценка – 20 баллов).
2. Источники энергии на основе наноматериалов. (максимальная оценка – 20 баллов).

9. УЧЕБНО-МЕТОДИЧЕСКОЕ ОБЕСПЕЧЕНИЕ ДИСЦИПЛИНЫ

9.1. Рекомендуемая литература

А) Основная литература

1. С-322 Сергеев, Г. Б. Нанохимия [Текст]: учебное пособие / Г.Б. Сергеев. - М.: КДУ, 2007. - 333 с. : ил. - Библиогр.: с. 305-333. - ISBN 978-5-98227-288-1.

Б) Дополнительная литература

1. Рогов, В. А. Технология конструкционных материалов. Нанотехнологии: учебник для вузов / В. А. Рогов. – 2-е изд., перераб. и доп. – Москва : Издательство Юрайт, 2022. – 190 с. – (Высшее образование). – ISBN 978-5-534-00528-8. – Текст : электронный // Образовательная платформа Юрайт [сайт]. – URL: <https://urait.ru/bcode/490806>.

2. К-55 Кобаяси, Н. Введение в нанотехнологию [Текст]: пер. с яп.: Учебное изд. / Н. Кобаяси. - М.: БИНОМ. Лаборатория знаний, 2005. - 134 с. : ил. - (Нанотехнология). - ISBN 4-492-09151-3(яп.). - ISBN 5-94774-218-7(рус.) : 120.00 р., 105.00 р.

9.2. Рекомендуемые источники научно-технической информации

- Раздаточный иллюстративный материал к лекциям.
- Презентации к лекциям.
- Инструкции по технике безопасности в компьютерном классе.

Научно-технические журналы по тематике вычислительного эксперимента:

- Журнал «Российские нанотехнологии». ISSN: 1992-7223.
- Журнал «Жидкие кристаллы и их практическое использование». ISSN: 1991-3966.
- Журнал «Микроэлектроника». ISSN: 0544-1269.
- Журнал «Нано- и микросистемная техника». ISSN: 1831-8586.
- Журнал «Наноиндустрия». ISSN: 1993-8578.
- Журнал «Наносистемы: физика, химия, математика ». ISSN: 2220-8054.
- Журнал «Наноструктуры. Математическая физика и моделирование». ISSN: 2224-8412.
- Журнал «Нанотехника». ISSN: 1816-4498.

9.3. Средства обеспечения освоения дисциплины

Для реализации учебной программы подготовлены следующие средства обеспечения освоения дисциплины:

- компьютерные презентации интерактивных лекций – 18;
- банк билетов для зачёта с оценкой – 32;
- банк вариантов практических занятий;
- предоставленное лицензионное программное обеспечение в компьютерном классе (Windows 7, Microsoft Office 2010);

При использовании электронного обучения и дистанционных образовательных технологий занятия полностью или частично проводятся в режиме онлайн. При этом первый пункт списка дополняется или заменяется на:

- групповой чат в Skype, индивидуальные чаты в Gmail социальной сети <http://vk.com/>, групповые онлайн-конференции и индивидуальные онлайн-собеседования в Zoom или Skype.

10. ПЕРЕЧЕНЬ ИНФОРМАЦИОННЫХ ТЕХНОЛОГИЙ, ИСПОЛЬЗУЕМЫХ В ОБРАЗОВАТЕЛЬНОМ ПРОЦЕССЕ

Информационную поддержку изучения дисциплины осуществляет Информационно-библиотечный центр (ИБЦ) РХТУ им. Д.И. Менделеева, который обеспечивает обучающихся основной учебной, учебно-методической и научной литературой, необходимой для организации образовательного процесса по дисциплине. Общий объем многоотраслевого фонда ИБЦ на 01.01.2023 составляет 1 727 628 экз.

Фонд ИБЦ располагает учебной, учебно-методической и научно-технической литературой в форме печатных и электронных изданий, а также включает официальные, справочно-библиографические, специализированные отечественные и зарубежные периодические и информационные издания. ИБЦ обеспечивает доступ к профессиональным базам данных, информационным, справочным и поисковым системам.

Каждый обучающийся обеспечен свободным доступом из любой точки, в которой имеется доступ к сети Интернет и к электронно-библиотечной системе (ЭБС) Университета, которая содержит различные издания по основным изучаемым дисциплинам и сформирована по согласованию с правообладателями учебной и учебно-методической литературы.

Для более полного и оперативного справочно-библиографического и информационного обслуживания в ИБЦ реализована технология Электронной доставки документов.

Полный перечень электронных информационных ресурсов, используемых в процессе обучения, представлен в основной образовательной программе.

11. МАТЕРИАЛЬНО-ТЕХНИЧЕСКОЕ ОБЕСПЕЧЕНИЕ ДИСЦИПЛИНЫ

В соответствии с учебным планом занятия по дисциплине «*Материаловедение наноматериалов и наносистем*» проводятся в форме лекций, практических занятий и самостоятельной работы обучающегося.

11.1. Оборудование, необходимое в образовательном процессе:

Учебная аудитория для проведения лекций вместимостью не менее 30 человек, оборудованная электронными средствами демонстрации (компьютер со средствами звуковоспроизведения, проектор, экран) и учебной мебелью.

Для выполнения практических работ №1 и №2 требуется компьютерный класс, насчитывающий не менее 14 посадочных мест, с предустановленным лицензионным программным обеспечением (Windows, Microsoft Excel) и выходом в Интернет.

Библиотека, имеющая рабочие компьютерные места для студентов, оснащённые компьютерами с доступом к базам данных и выходом в Интернет.

11.2. Учебно-наглядные пособия:

Учебные пособия по дисциплине.

Электронный раздаточный материал к разделам лекционного курса.

11.3. Печатные и электронные образовательные и информационные ресурсы:

На кафедре КХТП используются информационно-методические материалы: инструкции по технике безопасности в компьютерном классе; учебные пособия; электронные учебные пособия; кафедральные библиотеки электронных изданий; учебно-

методические разработки кафедры в электронном виде; раздаточный материал к разделам дисциплины; справочные материалы.

На кафедре КХТП используются электронные образовательные ресурсы: учебно-методические разработки в электронном виде; демонстрационные программы; специализированное программное обеспечение; справочные материалы в электронном виде.

11.4. Перечень лицензионного программного обеспечения:

№ п/п	Наименование программного продукта	Реквизиты договора поставки	Количество лицензий	Срок окончания действия лицензии
1	Microsoft Windows 8.1 Professional Get Genuine	Контракт № 62-64ЭА/2013, Microsoft Open License, Номер лицензии 62795478	10	Бессрочно
2	Microsoft Office Standard 2013	Контракт № 62-64ЭА/2013, Microsoft Open License, Номер лицензии 47837477	10	Бессрочно

12. ТРЕБОВАНИЯ К ОЦЕНКЕ КАЧЕСТВА ОСВОЕНИЯ ПРОГРАММЫ

Наименование разделов	Основные показатели оценки	Формы и методы контроля и оценки
Раздел 1. Классификация наноматериалов и наносистем.	<p><i>Знает:</i></p> <ul style="list-style-type: none"> – основные понятия и характеристики материалов и наноматериалов; <p><i>Умеет:</i></p> <ul style="list-style-type: none"> – формулировать задачи вычислительного эксперимента в области наноинженерии; <p><i>Владеет:</i></p> <ul style="list-style-type: none"> классификацией материалов и наноматериалов, знаниями об областях их применения. 	Оценка за зачет с оценкой (4 семестр)
Раздел 2. Теоретические аспекты специфических свойств наноматериалов и наносистем.	<p><i>Знает:</i></p> <ul style="list-style-type: none"> – теоретические аспекты специфических свойств наноматериалов (размерный эффект, квантовое ограничение, эффект туннелирования). <p><i>Умеет:</i></p>	Оценка за практические занятия Оценка за зачет с оценкой (4 семестр)

	<p>– использовать основные понятия и определения дисциплины при формировании углублённых знаний в сфере нанотехнологий;</p> <p>– обосновывать специфические свойства нанобъектов (поверхностные свойства, оптические свойства, магнитные свойства);</p> <p><i>Владеет:</i> классификацией материалов и наноматериалов, знаниями об областях их применения.</p>	
<p>Раздел 3. Основные типы наноматериалов и наносистем.</p>	<p><i>Знает:</i> – основные понятия и характеристики материалов и наноматериалов;</p> <p><i>Умеет:</i> – обосновывать специфические свойства нанобъектов (поверхностные свойства, оптические свойства, магнитные свойства);</p> <p><i>Владеет:</i> – классификацией материалов и наноматериалов, знаниями об областях их применения.</p>	<p>Оценка за выполнение реферативно-аналитическую работы Оценка за зачет с оценкой (4 семестр)</p>

13. ОСОБЕННОСТИ ОРГАНИЗАЦИИ ОБРАЗОВАТЕЛЬНОГО ПРОЦЕССА ДЛЯ ИНВАЛИДОВ И ЛИЦ С ОГРАНИЧЕННЫМИ ВОЗМОЖНОСТЯМИ ЗДОРОВЬЯ

Обучение инвалидов и лиц с ограниченными возможностями здоровья осуществляется в соответствии с:

– Порядком организации и осуществления образовательной деятельности по образовательным программам – программам бакалавриата, программам специалитета, программам магистратуры (Приказ Министерства науки и высшего образования Российской Федерации от 06.04.2021 № 245);

– Положением о порядке организации и осуществления образовательной деятельности по образовательным программам высшего образования – программам бакалавриата, программам специалитета, программам магистратуры федерального государственного бюджетного образовательного учреждения высшего образования «Российский химико-технологический университет имени Д.И. Менделеева», принятым решением Ученого совета РХТУ им. Д.И. Менделеева от 28.12.2022, протокол № 5;

– Методическими рекомендациями по организации образовательного процесса для обучения инвалидов и лиц с ограниченными возможностями здоровья в образовательных организациях высшего образования, в том числе оснащённости образовательного процесса (утверждены заместителем Министра образования и науки РФ А.А. Климовым от 08.04.2014 № АК-44/05вн).

**Дополнения и изменения к рабочей программе дисциплины
«Материаловедение наноматериалов и наносистем»
основной образовательной программы высшего образования –
программы бакалавриата
по направлению подготовки 28.03.02 «Наноинженерия»
Профиль «Биомедицинские и фармацевтические нанотехнологии»**

Форма обучения: Очная

Номер изменения/ дополнения	Содержание дополнения/изменения	Основание внесения изменения/дополнения
1.		протокол заседания Ученого совета № _____ от «___» _____ 20__ г.
		протокол заседания Ученого совета № _____ от «___» _____ 20__ г.
		протокол заседания Ученого совета № _____ от «___» _____ 20__ г.
		протокол заседания Ученого совета № _____ от «___» _____ 20__ г.
		протокол заседания Ученого совета № _____ от «___» _____ 20__ г.

Министерство науки и высшего образования Российской Федерации
федеральное государственное бюджетное образовательное учреждение
высшего образования
«Российский химико-технологический университет
имени Д.И. Менделеева»



«УТВЕРЖДАЮ»

Проректор по учебной работе

Ф.А. Колоколов

2023 г.

РАБОЧАЯ ПРОГРАММА ДИСЦИПЛИНЫ
«Методы вычислительной математики в задачах наноинженерии»

Направление подготовки 28.03.02 Наноинженерия

**Профиль подготовки – «Биомедицинские и фармацевтические
нанотехнологии»**

Квалификация «бакалавр»

РАССМОТРЕНО И ОДОБРЕНО
на заседании Методической комиссии
РХТУ им. Д.И. Менделеева
«19» июня 2023 г.

Председатель  Н.А. Макаров

Москва 2023

Программа составлена к.т.н., доцентом, доцентом кафедры кибернетики химико-технологических процессов А.С. Скичко.

Программа рассмотрена и одобрена на заседании кафедры кибернетики химико-технологических процессов «26» апреля 2023 г., протокол № 7.

1. ЦЕЛЬ И ЗАДАЧИ ДИСЦИПЛИНЫ

Программа составлена в соответствии с требованиями Федерального государственного образовательного стандарта высшего образования – бакалавриат по направлению подготовки 28.03.02 Наноинженерия (ФГОС ВО), рекомендациями методической комиссии и накопленного опыта преподавания дисциплины кафедрой кибернетики химико-технологических процессов РХТУ им. Д.И. Менделеева. Программа рассчитана на изучение дисциплины в течение одного семестра.

Дисциплина «Методы вычислительной математики в задачах наноинженерии» относится к части, формируемой участниками образовательных отношений, блока Б1 «Дисциплины (модули)» учебного плана. Программа дисциплины предполагает, что обучающиеся имеют теоретическую и практическую подготовку в области математики, информатики и общей химии.

Цель дисциплины – изучение возможностей табличного процессора Microsoft Excel как инструмента для реализации методов вычислительной математики при решении типовых задач моделирования процессов химической технологии и наноинженерии.

Задачи дисциплины:

- изучение особенностей реализации в Excel методов численного решения различных математических задач;
- выработка навыков оценки точности решения, полученного с помощью численных методов;
- формирование навыков разработки расчётных модулей для реализации методов вычислительной математики;
- формирование навыков математического моделирования процессов в реакторах идеального смешения.

Дисциплина «Методы вычислительной математики в задачах наноинженерии» преподаётся в 3 семестре. Контроль успеваемости студентов ведётся по принятой в университете рейтинговой системе.

Рабочая программа дисциплины может быть реализована с применением электронных образовательных технологий и электронного обучения полностью или частично.

2. ТРЕБОВАНИЯ К РЕЗУЛЬТАТАМ ОСВОЕНИЯ ДИСЦИПЛИНЫ

Изучение дисциплины направлено на приобретение следующих **профессиональных компетенций и индикаторов их достижения:**

Задача профессиональной деятельности	Объект или область знания	Код и наименование ПК	Код и наименование индикатора достижения ПК	Основание (профессиональный стандарт, анализ опыта) Обобщенные трудовые функции
Тип задач профессиональной деятельности: научно-исследовательский и инновационный				
<p>– проведение информационного поиска по отдельным объектам исследований применительно к решению поставленных задач;</p> <p>– участие в составе коллектива в выполнении научных исследований, выполнение экспериментов с использованием типовых методик с составлением методик проведенных исследований, проведение испытаний, диагностики и контроля качества наноматериалов, полуфабрикатов, заготовок деталей и изделий на их основе</p>	<p>– методы исследований, испытаний, диагностики и контроля качества наноматериалов, полуфабрикатов, заготовок деталей и изделий на их основе;</p> <p>– наноматериалы и нанотехнологии для химии, фармацевтики и биотехнологии</p>	<p>ПК-3. Способен применять методы математического моделирования и обработки данных для изучения, прогнозирования, расчетов структуры, свойств и процессов получения наноматериалов</p>	<p>ПК-3.1. Знает типовые численные методы и программные средства для проведения расчетных работ в области использования биомедицинских и фармацевтических технологий для целей наноинженерии.</p> <p>ПК-3.2. Умеет использовать методы математического моделирования для изучения, прогнозирования, расчетов структуры, свойств и процессов получения наноматериалов.</p> <p>ПК-3.3. Владеет навыками составления математического описания объектов наноинженерии в области химических, биомедицинских и фармацевтических технологий.</p>	<p>Профессиональный стандарт 26.006 «Специалист по разработке наноструктурированных композиционных материалов», утвержденный приказом Министерства труда и социальной защиты Российской Федерации от 08.09.2015 № 604н. Обобщенная трудовая функция А: Лабораторно-аналитическое сопровождение разработки наноструктурированных композиционных материалов. А/01.6. Выполнение работ по поиску экономичных и эффективных методов производства наноструктурированных композиционных материалов с заданными свойствами (уровень квалификации – б)</p> <p>Профессиональный стандарт 40.044 «Специалист по научно-техническим разработкам и испытаниям полимерных наноструктурированных пленок», утвержденный приказом Министерства труда и социальной защиты Российской Федерации от 10.07.2014 № 447н. Обобщенная трудовая функция В: Экспериментально-методическое сопровождение научно-технической разработки и испытаний новых полимерных наноструктурированных пленок. В/02.6. Составление спецификации новых полимерных наноструктурированных пленок (уровень квалификации – б)</p>

Задача профессиональной деятельности	Объект или область знания	Код и наименование ПК	Код и наименование индикатора достижения ПК	Основание (профессиональный стандарт, анализ опыта) Обобщенные трудовые функции
				Профессиональный стандарт 40.104 «Специалист по измерению параметров и модификации свойств наноматериалов и наноструктур», утвержденный приказом Министерства труда и социальной защиты Российской Федерации от 08.09.2015 № 611н. Обобщенная трудовая функция С: Совершенствование процессов измерений параметров и модификации свойств наноматериалов и наноструктур. С/02.6. Модернизация существующих и внедрение новых процессов и оборудования для модификации свойств наноматериалов и наноструктур (уровень квалификации – б)

В результате изучения дисциплины студент бакалавриата должен:

Знать:

- возможности табличного процессора Microsoft Excel как инструмента для реализации методов вычислительной математики;
- принципы разработки расчётных модулей в Excel для моделирования процессов химической технологии и нанотехнологий.

Уметь:

- строить автоматизированные расчётные модули в Excel для численного решения математических задач;
- оценивать погрешности численных методов;
- использовать численные методы для решения задач из области химической технологии и нанотехнологий;
- строить автоматизированные модули в Excel для реализации математических моделей процессов химической технологии и нанотехнологий.

Владеть:

- навыками работы в Excel с целью реализации автоматизированных расчётных модулей;
- методами численного решения математических задач и задач из области химической технологии и нанотехнологий;
- навыками разработки модулей для реализации математических моделей процессов химической технологии и нанотехнологий;
- навыками поиска констант математических моделей.

3. ОБЪЁМ ДИСЦИПЛИНЫ И ВИДЫ УЧЕБНОЙ РАБОТЫ

Вид учебной работы	Объём дисциплины		
	ЗЕ	Акад. ч.	Астр.ч.
Общая трудоёмкость дисциплины	3	108	81
Контактная работа – аудиторные занятия:	1,33	48	36
Лабораторные работы (ЛР)	1,33	48	36
Самостоятельная работа	1,67	60	45
Контактная самостоятельная работа	1,67	0,4	0,3
Самостоятельное изучение разделов дисциплины		59,6	44,7
Вид итогового контроля:	Зачёт с оценкой		

4. СОДЕРЖАНИЕ ДИСЦИПЛИНЫ

4.1. Разделы дисциплины и виды занятий

№	Раздел дисциплины	Академ. часов		
		Всего	ЛЗ	СР
1.	Раздел 1. Табличный процессор Microsoft Excel как инструмент для реализации методов вычислительной математики	45	21	24
1.1	Общие сведения о табличном процессоре Microsoft Excel	10	6	4
1.2	Численный расчёт производных первого порядка	7	3	4
1.3	Вычисление определённых интегралов численными методами	7	3	4
1.4	Численное решение нелинейных алгебраических уравнений	7	3	4
1.5	Реализация в Excel основных матричных операций	7	3	4
1.6	Обработка экспериментальных данных в Excel	7	3	4
2.	Раздел 2. Расчёт процессов в реакторах идеального смешения	28	12	16

2.1	Численное решение обыкновенных дифференциальных уравнений (ОДУ) 1-го порядка и их систем	14	6	8
2.2	Моделирование и расчёт реактора идеального смешения	14	6	8
3.	Раздел 3. Определение параметров математических моделей	35	15	20
3.1	Основные принципы разработки расчётных модулей в Excel для моделирования процессов химической технологии и нанотехнологий	9	3	6
3.2	Решение задач оптимизации с помощью Excel	13	6	7
3.3	Практика определения констант математических моделей	13	6	7
	ИТОГО	108	48	60

4.2. Содержание разделов дисциплины

Раздел 1. Табличный процессор Microsoft Excel как инструмент для реализации методов вычислительной математики.

1.1. Общие сведения о табличном процессоре Microsoft Excel.

Общий вид рабочего листа Microsoft Excel и элементы управления. Тип и формат данных. Вычисления с числами и ячейками. Редактирование математических действий с помощью командной строки. Задание автоматизированной числовой оси. Стандартные функции в Excel. Навигация по листу большого объёма. Выделение и копирование ячеек и формул. Расчёт функций на заданном интервале и построение графиков функций. Расчёт кусочно-заданных функций. Условное форматирование и поиск с его помощью экстремумов периодических функций.

1.2. Численный расчёт производных первого порядка.

Анализ понятия производной первого порядка с позиции вычислительной математики. Численный расчёт производной первого порядка. Оценка ошибки численного дифференцирования. Разработка расчётных модулей.

1.3. Вычисление определённых интегралов численными методами.

Анализ понятия определённого интеграла с позиции вычислительной математики. Вычисление определённых интегралов численными методами (прямоугольников, трапеций, парабол). Оценка ошибки численного интегрирования. Разработка расчётных модулей. Базовые представления о задачах химической технологии и нанотехнологий, сводящихся к нахождению определённого интеграла.

1.4. Численное решение нелинейных алгебраических уравнений.

Численные методы решения нелинейных алгебраических уравнений. Условия окончания вычислений. Локализация корней графическим методом. Метод половинного деления. Метод пропорциональных частей. Метод локализации корня с итерационным масштабированием интервала. Разработка автоматизированных расчётных модулей в Excel.

1.5. Реализация в Excel основных матричных операций.

Понятие матрицы. Типы матриц. Сложение матриц. Умножение матрицы на число. Умножение матрицы на матрицу. Транспонирование. Обратная матрица. Вычисление определителя квадратной матрицы. Особенности реализации матричных операций в Excel.

Решение систем линейных алгебраических уравнений методом обратной матрицы.

1.6. Обработка экспериментальных данных в Excel.

Примеры экспериментальных данных. Аппроксимация экспериментальных данных методом наименьших квадратов. Система линейных уравнений для расчёта коэффициентов аппроксимирующего полинома. Матричная форма решения задачи аппроксимации методом наименьших квадратов. Реализация метода в Excel. Автоматизированная обработка экспериментальных данных в Excel. Подбор и проверка линии тренда. Необходимость масштабирования экспериментальных данных для получения качественной линии тренда.

Раздел 2. Расчёт процессов в реакторах идеального смешения.

2.1. Численное решение обыкновенных дифференциальных уравнений (ОДУ) 1-го порядка и их систем.

ОДУ 1-го порядка. Интегрирование ОДУ 1-го порядка. Необходимость задания начальных и граничных условий. Постановка и решение задачи Коши. Явный и неявный методы Эйлера. Метод Рунге–Кутты 2-го порядка. Накопление ошибки при численном решении дифференциальных уравнений. Особенности решения систем дифференциальных уравнений. Построение расчётных модулей в Excel для численного решения систем ОДУ 1-го порядка. Настройка параметров расчёта с целью минимизации погрешностей.

2.2. Моделирование и расчёт реактора идеального смешения.

Понятие реактора идеального смешения. Типы реакторов идеального смешения. Описание реактора идеального смешения с помощью системы ОДУ 1-го порядка. Базовые представления о химической кинетике. Реализация сложных кинетических схем в периодических реакторах идеального смешения. Разработка расчётных модулей в Excel, обеспечивающих автоматизированное достижение стационарных состояний в проточных реакторах. Разработка автоматизированного модуля в Excel для расчёта реактора с подпиткой.

Раздел 3. Определение параметров математических моделей.

3.1. Основные принципы разработки расчётных модулей в Excel для моделирования процессов химической технологии и нанотехнологий.

Графическое сравнение расчётных и экспериментальных данных. Необходимость использования математического критерия для сравнения результатов моделирования с экспериментальными данными (на примере реализации в Excel модели роста культуры микроорганизмов). Критерий рассогласования между расчётными и экспериментальными значениями и его зависимость от значений параметров математической модели. Неоднозначность выбора критерия рассогласования. Автоматизированный расчёт критерия рассогласования в Excel. Основные принципы организации рабочего листа Excel при разработке сложных расчётных модулей.

3.2. Решение задач оптимизации с помощью Excel.

Использование методов оптимизации для поиска значений констант математических моделей. Постановка задачи оптимизации. Понятие поверхности отклика. Глобальные и локальные оптимумы, овраги. Одномерная и многомерная оптимизация. Метод поочередного изменения переменных. Методы понижения размерности задачи оптимизации. Поиск уравнений корреляции между константами математической модели с помощью методов аппроксимации.

3.3. Практика определения констант математических моделей.

Использование изученных методов оптимизации для подбора констант математических моделей процессов химической технологии. Расчёт многостадийной химической реакции: анализ механизма на основе экспериментальных данных, разработка математической модели и её декомпозиция, разработка расчётного модуля, подбор констант. Расчёт процесса биоразложения никотина: анализ процесса на основе экспериментальных данных, разработка математической модели и её декомпозиция, разработка расчётного модуля, подбор констант.

5. СООТВЕТСТВИЕ СОДЕРЖАНИЯ ТРЕБОВАНИЯМ К РЕЗУЛЬТАТАМ ОСВОЕНИЯ ДИСЦИПЛИНЫ

№	В результате освоения дисциплины студент должен:	Разделы		
		1	2	3
	Знать:			
1	возможности табличного процессора Microsoft Excel как инструмента для реализации методов вычислительной математики	+	+	+
2	принципы разработки расчётных модулей в Excel для моделирования процессов химической технологии и нанотехнологий		+	+
	Уметь:			

№	В результате освоения дисциплины студент должен:	Разделы			
		1	2	3	
3	строить автоматизированные расчётные модули в Excel для численного решения математических задач	+	+	+	
4	оценивать погрешности численных методов	+	+		
5	использовать численные методы для решения задач из области химической технологии и нанотехнологий		+	+	
6	строить автоматизированные модули в Excel для реализации математических моделей процессов химической технологии и нанотехнологий		+	+	
Владеть:					
10	навыками работы в Excel с целью реализации автоматизированных расчётных модулей	+	+	+	
11	методами численного решения математических задач и задач из области химической технологии и нанотехнологий	+	+	+	
12	навыками разработки модулей для реализации математических моделей процессов химической технологии и нанотехнологий		+	+	
13	навыками поиска констант математических моделей			+	
В результате освоения дисциплины студент должен приобрести следующие профессиональные компетенции и индикаторы их достижения:					
	Код и наименование ПК	Код и наименование индикатора достижения ПК			
14	ПК-3. Способен применять методы математического моделирования и обработки данных для изучения, прогнозирования, расчетов структуры, свойств и процессов получения наноматериалов	ПК-3.1 Знает типовые численные методы и программные средства для проведения расчетных работ в области использования биомедицинских и фармацевтических технологий для целей нанотехнологий	+	+	+
		ПК-3.2 Умеет использовать методы математического моделирования для изучения, прогнозирования, расчетов структуры, свойств и процессов получения наноматериалов		+	+
		ПК-3.3 Владеет навыками составления математического описания объектов нанотехнологий в области химических, биомедицинских и фармацевтических технологий		+	+

6. ПРАКТИЧЕСКИЕ И ЛАБОРАТОРНЫЕ ЗАНЯТИЯ

6.1. Практические занятия

Практические занятия по дисциплине не предусмотрены.

6.2. Лабораторные занятия

Лабораторные занятия по дисциплине проводятся в компьютерном классе и связаны с реализацией методов вычислительной математики на компьютерах.

№	№ раздела дисциплины	Темы лабораторных занятий	Часы
1	1.1	Основные принципы работы в табличном процессоре Microsoft Excel.	6
2	1.2	Методы численного расчёта производных 1-го порядка.	3

№	№ раздела дисциплины	Темы лабораторных занятий	Часы
3	1.3	Методы численного расчёта определённых интегралов.	3
4	1.4	Численные методы решения нелинейных алгебраических уравнений.	3
5	1.5	Реализация в Excel основных матричных операций. Решение систем линейных алгебраических уравнений методом обратной матрицы.	3
6	1.6	Метод наименьших квадратов. Автоматизированная обработка экспериментальных данных в Excel.	3
7	2.1	Численные методы решения ОДУ 1-го порядка на примере расчёта одностадийной химической реакции. Накопление ошибки при численном решении дифференциальных уравнений.	3
8	2.1, 2.2	Построение расчётных модулей в Excel для численного решения систем ОДУ 1-го порядка на примере расчёта сложных кинетических схем в периодических реакторах идеального смешения.	6
9	2.2	Исследование процессов в реакторах идеального смешения путём постановки вычислительного эксперимента.	3
10	3.1	Основные принципы организации рабочего листа Excel при разработке сложных расчётных модулей. Необходимость использования математического критерия для сравнения результатов моделирования с экспериментальными данными (на примере модели роста культуры микроорганизмов). Автоматизированный расчёт критерия рассогласования.	3
11	3.2	Одномерная оптимизация: поиск константы математической модели.	3
12	3.2	Методы понижения размерности задачи многомерной оптимизации: поиск уравнений корреляции между константами математической модели с помощью методов аппроксимации.	3
13	3.3	Расчёт многостадийной химической реакции на основе разработанной математической модели: построение расчётного модуля, подбор констант.	3
14	3.3	Расчёт процесса биоразложения никотина на основе разработанной математической модели: построение расчётного модуля, подбор констант.	3

7. САМОСТОЯТЕЛЬНАЯ РАБОТА

Самостоятельная работа проводится с целью углубления знаний по дисциплине и предусматривает:

- регулярную проработку пройденного на занятиях учебного материала;
- ознакомление и проработку рекомендованной литературы;
- подготовку к контрольным работам;
- подготовку к сдаче зачёта с оценкой.

Планирование времени на самостоятельную работу, необходимого на изучение дисциплины, студентам лучше всего осуществлять на весь период изучения, предусматривая при этом регулярное повторение пройденного материала. Материал, законспектированный во время занятий, необходимо регулярно дополнять сведениями из литературных источников, представленных в учебной программе. При работе с указанными источниками рекомендуется составлять краткий конспект материала, с обязательным фиксированием библиографических данных источника.

8. ПРИМЕРЫ ОЦЕНОЧНЫХ СРЕДСТВ ДЛЯ КОНТРОЛЯ ОСВОЕНИЯ ДИСЦИПЛИНЫ

(РАЗДЕЛ ВЫПОЛНЕН В АВТОРСКОЙ РЕДАКЦИИ)

Совокупная оценка по дисциплине складывается из оценок за выполнение 2 контрольных работ (максимальная оценка – 38 баллов: 20 баллов за контрольную работу № 1 и 18 баллов за контрольную работу № 2), 3 комплексных заданий (максимальная оценка – 22 балла) и итогового контроля в форме зачёта с оценкой (максимальная оценка – 40 баллов).

8.1. Темы и примеры контрольных работ для текущего контроля освоения дисциплины

Рабочей программой дисциплины предусмотрено **2 контрольные работы.**

Контрольная работа № 1

Тема: «Реализация методов вычислительной математики в Excel».

Контрольная работа № 1 предусматривает оценку знаний, умений и навыков по разделу № 1. Максимальная оценка – **20 баллов.**

Контрольная работа № 1 состоит из **5 заданий.** Задания № 1, 4 оцениваются **3 баллами**, задание № 2 – **4 баллами**, задания № 3, 5 – **5 баллами.**

Рекомендуемая продолжительность выполнения заданий контрольной работы № 1 – не более 2 акад. часов.

Контрольная работа № 1 предусматривает выполнение численных расчётов на компьютерах, поэтому должна проводиться в компьютерном классе. Каждому студенту должен быть предоставлен индивидуальный компьютер для выполнения контрольной работы.

Результатом проведения контрольной работы № 1 является файл Excel, содержащий расчёты каждого задания на отдельном рабочем листе.

Оформление студентами предварительных математических выкладок на бумаге не является обязательным.

Пример варианта контрольной работы № 1 (20 баллов)

Задание 1 (3 балла). Выполнить численный расчёт производной заданной функции

$$y = x^3 - 6x^2 + 11x - 6$$

на отрезке $[0; 4]$ с шагом $\Delta x = 0.02$ с помощью:

- правой конечной разности,
- левой конечной разности.

Задание 2 (4 балла). Выполнить численный расчёт определённого интеграла $\int_1^2 y \, dx$ (где y –

функция из задания № 1) с шагом $\Delta x = 0.01$ с помощью:

- метода правых прямоугольников,
- метода трапеций.

Выполнить аналитическое интегрирование и определить абсолютную погрешность для каждого численного метода.

Задание 3 (5 баллов). Определить 2 наименьших положительных корня заданного уравнения с точностью 10^{-6} с помощью метода итерационного масштабирования интервала:

$$\sin(2x) + \sin(3x) - \sin(5x) = 0.$$

Задание 4 (3 балла). Решить систему уравнений методом обратной матрицы:

$$\begin{cases} x + 2y + 3z = 14 \\ 2x + 3y + 4z = 20 \\ 3x + 4y + z = 14 \end{cases}$$

Задание 5 (5 баллов). С помощью метода наименьших квадратов аппроксимировать полиномом второго порядка результаты экспериментальных исследований (x – независимая переменная, y – измеряемая величина):

x	0	3	5	7	9	11	13	16
y	15	7	4	4	6	11	18	33

Выполнить проверку результата аппроксимации путём построения линии тренда.

Контрольная работа № 2

Тема: «Расчёт процессов в реакторах идеального смешения».

Контрольная работа № 2 предусматривает оценку знаний, умений и навыков по разделу № 2. Максимальная оценка – **18 баллов**.

Контрольная работа № 2 состоит из **2 заданий**. Задание № 1 оценивается **6 баллами**, задание № 2 – **12 баллами**.

Рекомендуемая продолжительность выполнения заданий контрольной работы № 2 – не более 2 академических часов.

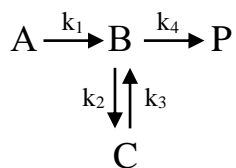
Контрольная работа № 2 предусматривает выполнение численных расчётов на компьютерах, поэтому должна проводиться в компьютерном классе. Каждому студенту должен быть предоставлен индивидуальный компьютер для выполнения контрольной работы.

Результатом проведения контрольной работы № 2 являются:

- вывод уравнений математической модели реактора на бумаге,
- файл Excel с расчётом построенной математической модели.

Пример варианта контрольной работы № 2 (18 баллов)

В периодическом реакторе идеального смешения протекают реакции по схеме:



Задание 1 (6 баллов). Построить математическую модель процесса. Используя явный метод Эйлера, вывести формулы для численного расчёта концентраций веществ А, В, С, Р.

Задание 2 (12 баллов). Построить модуль в Excel для расчёта математической модели, полученной в задании 1. Показать графически динамику изменения концентраций всех веществ. Для осуществления расчёта принять, что промежуточные вещества и продукт реакции изначально в реакторе отсутствуют. Начальная концентрация вещества А равна 20 моль/л. Значения констант элементарных стадий процесса:

$$k_1 = 15 \text{ ч}^{-1}, k_2 = 10 \text{ ч}^{-1}, k_3 = 3 \text{ ч}^{-1}, k_4 = 6 \text{ ч}^{-1}.$$

Расчёт вести до момента, когда концентрация исходного реагента не будет превышать 0.1% от начального значения. Значение Δt выбрать самостоятельно таким образом, чтобы не было заметных проявлений накопления расчётной ошибки.

8.2. Комплексные задания для текущего контроля освоения дисциплины

Поскольку для контроля освоения материала разделов № 1 и № 2 предусмотрено проведение контрольных работ, выполнение обучающимися заданий по материалу этих разделов на лабораторных занятиях дополнительно в баллах не оценивается.

Задания по материалу раздела № 3 представляют собой достаточно сложные и развёрнутые расчётные задачи, построенные на основе научно-исследовательских работ студентов факультета ЦиТХИи. Они являются примером математического моделирования реальных процессов химической технологии и биотехнологии. Каждая из этих задач подразумевает анализ условий протекания рассматриваемого процесса и полученных экспериментальных данных, вывод уравнений математической модели, вывод формул для

численного расчёта математической модели, создание расчётного модуля, поиск констант модели, построение графиков для сравнения расчётных и экспериментальных данных.

Анализ теоретического материала и вывод формул для выполнения заданий раздела № 3 осуществляется в первой трети занятия. Разработка расчётного модуля и поиск констант модели – в оставшуюся часть занятия, что предусматривает выполнение этой части заданий студентами индивидуально. Таким образом, **задания раздела № 3 носят комплексный характер**, и их выполнение может служить оценочным средством для контроля освоения материала раздела. Дополнительной контрольной работы по материалу раздела № 3 рабочей программой дисциплины не предусмотрено.

В разделе № 3 предусмотрено выполнение 3 комплексных заданий. Максимальная оценка за все задания – **22 балла**.

Комплексное задание № 1 (8 баллов)

Тема: «**Изучение простейших методов оптимизации на примере моделирования процесса роста культуры микроорганизмов**».

Рассматривается процесс роста культуры микроорганизмов в ферментёре периодического типа. Математическая модель процесса имеет вид:

– уравнение, описывающее рост биомассы

$$\frac{dx}{dt} = \mu x - \beta x^2,$$

– уравнение, описывающее потребление лимитирующего субстрата

$$\frac{ds}{dt} = -\frac{\mu x}{Y},$$

– удельная скорость роста культуры

$$\mu = \frac{\mu_0 s}{k_s + s},$$

где β – константа отмирания; Y – выход биомассы по субстрату; μ_0 – максимальная удельная скорость роста культуры; k_s – константа насыщения.

В результате экспериментального исследования процесса получены следующие данные:

t	0.0	1.0	2.0	2.7	3.5	4.1	4.7
x	0.01	0.02	0.1	0.3	0.6	1.4	2.4
s	10.0	9.9	9.8	9.5	8.8	7.7	6.0
t	5.2	5.9	6.5	7.0	7.5	8.5	10.0
x	3.8	5.0	5.7	5.8	5.7	5.8	5.6
s	4.0	1.3	0.4	0.2	0.1	0.0	0.0

1. Используя явный метод Эйлера, вывести формулы для численного расчёта математической модели.

2. Определить значение Y из экспериментальных данных:

$$Y = x_{\max}/s_0.$$

3. Проанализировать структуру разрабатываемого модуля для расчёта математической модели процесса; проследить взаимосвязи между итерациями, учитывая наличие в модели алгебраического уравнения.

4. Построить модуль в Excel для расчёта математической модели процесса. Шаг по времени для расчёта процесса задать: $\Delta t = 0.01$. Начальные условия взять из экспериментальных данных. Константы:

– $\beta = 0.001$;

– μ_0 задать произвольно в интервале от 2 до 3;

– для связи μ_0 и k_s использовать формулу:

$$k_s = 7.5 \mu_0 - 8.56.$$

5. Выполнить графическое сравнение расчётных и экспериментальных данных.

6. Провести вычислительный эксперимент, варьируя μ_0 в интервале от 2 до 3, с целью анализа изменения положения расчётных кривых относительно экспериментальных точек. Сделать выводы о возможности определения оптимального значения μ_0 только на основе визуального сравнения расчётных и экспериментальных данных без использования математического критерия.

7. Дополнить расчётный модуль блоком автоматизированного вычисления критерия рассогласования R.

8. Найти решение одномерной оптимизационной задачи: определить μ_0 исходя из требования минимума R.

9. Перейти к постановке двумерной оптимизационной задачи: определение 2 констант модели – μ_0 и k_s (формула взаимосвязи между этими константами, применявшаяся при решении одномерной оптимизационной задачи, больше не используется; природу этой формулы ещё предстоит изучить). Для значений $\mu_0 = 2; 2.2; 2.4; 2.6; 2.8; 3$ подобрать k_s с точностью до 0.1 таким образом, чтобы в каждом случае значение R было минимально возможным.

10. Построить график, отражающий корреляцию между константами $k_s = f(\mu_0)$, соответствующую уравнению оврага поверхности $R = F(\mu_0; k_s)$. Аппроксимировать построенную графическую зависимость с помощью линии тренда. Сравнить полученное уравнение с формулой, заданной в п.4.

11. С использованием уточнённого уравнения корреляции $k_s = f(\mu_0)$ повторно найти решение одномерной оптимизационной задачи: определить μ_0 исходя из требования минимума R.

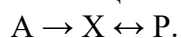
Комплексное задание № 2 (7 баллов)

Тема: «Изучение способов понижения размерности задачи оптимизации на примере моделирования многостадийной химической реакции».

Рассматривается процесс протекания химической реакции $A \rightarrow P$ в реакторе периодического типа. В результате экспериментального исследования процесса получены следующие данные:

t	0	1	2	3	4	5	6
C_A	12.0	8.0	5.5	4.0	2.5	2.0	1.0
C_P	0.0	1.0	2.0	4.0	5.0	6.0	6.5
t	7	8	10	12	14	16	
C_A	0.75	0.5	0.3	0.1	0.05	0.0	
C_P	7.0	7.5	7.7	7.8	7.9	8.0	

1. На основе анализа экспериментальных данных показать, что рассматриваемая химическая реакция может быть описана с помощью схемы:



Примерный план анализа механизма данной реакции:

- показать, что в схеме реакции присутствует хотя бы одно промежуточное вещество, т.е. что рассматриваемая реакция является многостадийной;
- проанализировать целесообразность учёта в схеме реакции более одного промежуточного вещества;
- показать, что стадия превращения исходного реагента A в промежуточное вещество X является необратимой;
- показать, что стадия превращения промежуточного вещества X в конечный продукт P является обратимой.

2. Вывести уравнения математической модели.

3. Используя явный метод Эйлера, вывести формулы для численного расчёта математической модели.

4. Провести декомпозицию полученной математической модели – представить задачу поиска 3 кинетических констант в виде композиции двух более простых подзадач: подзадачи № 1 поиска константы первой стадии реакции на основе экспериментальных данных по концентрации вещества A (одномерная оптимизационная задача) и подзадачи № 2 поиска двух

констант, соответствующих второй стадии реакции, на основе экспериментальных данных по концентрации вещества Р (двумерная оптимизационная задача).

5. Построить модуль в Excel для расчёта математической модели процесса. Шаг по времени для расчёта процесса выбрать самостоятельно путём предварительного тестирования расчёта. Начальные условия взять из экспериментальных данных. Принять, что промежуточное вещество X изначально в реакторе отсутствует. Задать в модуле расчёт двух критериев рассогласования R_A и R_P с использованием автоматизированных меток экспериментальных точек на расчётной кривой.

6. Найти решение одномерной оптимизационной подзадачи № 1: определить константу первой стадии реакции исходя из требования минимума критерия R_A .

7. Найти решение двумерной оптимизационной подзадачи № 2: определить константы второй стадии реакции исходя из требования минимума критерия R_P . При решении данной подзадачи использовать: а) метод поочерёдного изменения переменных, б) метод понижения размерности задачи оптимизации (в данном случае, до одномерной оптимизационной задачи) путём вывода уравнения корреляции между искомыми константами с помощью методов аппроксимации.

8. Провести композицию решённых подзадач: выполнить графическое сравнение расчётных и экспериментальных данных.

Комплексное задание № 3 (7 баллов)

Тема: «**Моделирование процесса по экспериментальным данным, полученным от разных начальных условий, на примере процесса биоразложения никотина**».

Рассматривается процесс разложения никотина в водной среде, протекающий за счёт метаболической активности клеток рода *Ochrobactrum*. Продукты разложения никотина используются клетками в качестве субстрата. При этом сам никотин полностью ингибирует рост клеток, т.е. увеличение биомассы наблюдается только после исчерпания никотина в среде.

В результате экспериментального исследования процесса получены следующие данные от разных начальных условий по концентрации никотина (прочерк означает отсутствие экспериментальных данных для соответствующего момента времени):

t, ч	0	0.5	1	1.5	2	3	4	6	8	10
s, мг/мл	1	0.90	–	0.41	0.23	0.00	0.00	–	–	–
s, мг/мл	2	1.78	1.54	–	1.01	0.42	0.14	0.00	–	–
s, мг/мл	4	–	3.63	–	3.49	–	2.69	–	0.70	0.00

1. Провести декомпозицию изучаемого процесса, основываясь на том, что его составляющие (разложение никотина и рост клеток) разделены во времени. Ввести в рассмотрение в качестве элемента, связующего подзадачи, некую совокупность метаболитов z, накапливающихся в системе в ходе первой стадии процесса (непосредственно, разложения никотина) и использующихся после исчерпания никотина в качестве субстратов для роста клеток (т.е. в ходе второй стадии процесса).

2. Записать уравнения математической модели первой стадии процесса, описывающие ферментативное преобразование никотина s в пул промежуточных метаболитов z с учётом субстратного ингибирования. Основываясь на результатах п.1, принять, что биомасса в ходе всей первой стадии процесса остаётся постоянной.

3. Используя явный метод Эйлера, вывести формулы для численного расчёта математической модели первой стадии процесса.

4. Построить модуль в Excel для расчёта математической модели первой стадии процесса. Шаг по времени для расчёта задать: $\Delta t = 0.01$. Начальные условия по никотину взять из экспериментальных данных. Принять, что промежуточные метаболиты z изначально в среде отсутствуют. Для расчёта задать: концентрацию биомассы $x = 0.0255$ мг/мл, максимальную удельную скорость биоразложения никотина $\mu_0 = 85.1$ ч⁻¹.

Учесть в модуле автоматизированное распознавание момента окончания первой стадии процесса с помощью обрыва временной оси либо условного форматирования; максимально

допустимую концентрацию никотина, при которой может начаться рост клеток, принять равной 0.005 мг/мл.

Задать в модуле расчёт критерия рассогласования R .

5. Найти решение двумерной оптимизационной задачи: определить константу насыщения K_s и константу ингибирования K_I исходя из требования минимума критерия рассогласования R . При решении использовать метод понижения размерности задачи оптимизации (в данном случае, до одномерной оптимизационной задачи) путём вывода уравнения корреляции между искомыми константами с помощью методов аппроксимации.

6. Перейдя к трёхмерной оптимизационной задаче, уточнить заданное значение μ_0 и значения констант, найденные в п.5, с помощью метода поочерёдного изменения переменных.

7. Выполнить графическое сравнение расчётных и экспериментальных данных.

8.3. Вопросы для итогового контроля освоения дисциплины (зачёт с оценкой, 3 семестр)

Билет содержит один контрольный вопрос и две расчётные задачи, для численной реализации которых требуется EXCEL. Таким образом, для проведения зачёта необходимо наличие компьютерного класса с предустановленным программным обеспечением. Максимальная оценка за контрольный вопрос – 10 баллов. Максимальная оценка за численное решение первой расчётной задачи – 10 баллов. Максимальная оценка за численное решение второй расчётной задачи – 20 баллов.

Список контрольных вопросов:

1. Методы численного расчёта производных первого порядка.
2. Вычисление определённых интегралов методом прямоугольников.
3. Вычисление определённых интегралов методом трапеций.
4. Вычисление определённых интегралов методом парабол.
5. Численное решение нелинейных алгебраических уравнений. Локализация корней. Метод половинного деления.
6. Численное решение нелинейных алгебраических уравнений. Локализация корней. Метод пропорциональных частей.
7. Численное решение нелинейных алгебраических уравнений. Метод локализации корня с итерационным масштабированием интервала.
8. Решение систем линейных алгебраических уравнений методом обратной матрицы.
9. Метод наименьших квадратов. Система линейных уравнений для расчёта коэффициентов аппроксимирующего полинома.
10. Численные методы решения ОДУ 1-го порядка: явный и неявный методы Эйлера.
11. Численные методы решения ОДУ 1-го порядка: метод Рунге–Кутты 2-го порядка.
12. Особенности численного решения систем ОДУ 1-го порядка.
13. Постановка и решение задачи Коши. Необходимость задания начального условия.
14. Понятие реактора идеального смешения. Принципы составления системы ОДУ 1-го порядка для описания химических реакций в реакторе идеального смешения.
15. Периодические и проточные реактора идеального смешения. Расчёт проточных реакторов. Стационарные состояния в проточных реакторах.
16. Понятие периодического реактора с подпиткой. Расчёт реактора. Параметры, с помощью которых можно управлять процессом.
17. Моделирование процесса роста культуры микроорганизмов в ферментёре. Математическая модель процесса. Влияние ингибиторов на процесс роста культуры микроорганизмов.
18. Основные принципы разработки расчётных модулей для моделирования процессов химической технологии. Графическое сравнение расчётных и экспериментальных данных. Необходимость использования математического критерия для сравнения результатов моделирования с экспериментальными данными.

19. Критерий рассогласования между расчётными и экспериментальными значениями. Неоднозначность выбора критерия рассогласования. Автоматизированный расчёт критерия рассогласования.
20. Постановка задачи оптимизации. Критерий оптимизации. Поверхность отклика. Глобальные и локальные оптимумы, овраги. Классификация методов оптимизации.
21. Одномерная и многомерная оптимизация. Алгоритмы одномерной оптимизации.
22. Многомерная оптимизация. Метод поочередного изменения переменных.
23. Многомерная оптимизация. Методы понижения размерности задачи оптимизации.
24. Методика поиска уравнений корреляции между константами математической модели с помощью методов аппроксимации.

В качестве первой расчётной задачи берётся любое задание из контрольной работы № 1 (примеры приведены в разделе 8.1). Вторая расчётная задача формулируется по типу комплексных заданий на моделирование (примеры приведены в разделе 8.2).

Фонд оценочных средств приведен в виде отдельного документа, являющегося неотъемлемой частью основной образовательной программы.

8.4. Структура и пример билета для зачёта с оценкой

Зачёт с оценкой по дисциплине «Методы вычислительной математики в задачах наноинженерии» проводится в 3 семестре и включает контрольные вопросы по всем разделам учебной программы дисциплины. Для проведения зачёта необходимо наличие компьютерного класса с предустановленным программным обеспечением. Билет для зачёта с оценкой состоит из 3 вопросов. Вопросы, являющиеся расчётными задачами, должны относиться к разным разделам дисциплины: одна задача (задание № 2) должна соответствовать материалу раздела 1, вторая задача (задание № 3) – материалу разделов 2 или 3.

Пример билета для зачёта с оценкой:

<p>"Утверждаю" Зав. каф. КХТП Глебов М.Б.</p> <p>«__» ____ 20__ г.</p>	<p>Министерство науки и высшего образования РФ Российский химико-технологический университет им. Д.И.Менделеева Кафедра кибернетики химико-технологических процессов 28.03.02 Наноинженерия Профиль "Биомедицинские и фармацевтические нанотехнологии"</p>
--	--

МЕТОДЫ ВЫЧИСЛИТЕЛЬНОЙ МАТЕМАТИКИ В ЗАДАЧАХ НАНОИНЖЕНЕРИИ

БИЛЕТ № 1

1. Численное решение нелинейных алгебраических уравнений. Локализация корней. Метод половинного деления (максимальная оценка – 10 баллов).
2. Решить систему уравнений в Excel методом обратной матрицы:

$$\begin{cases} x + 2y + 3z = 14 \\ 2x + 3y + 4z = 20 \\ 3x + 4y + z = 14 \end{cases}$$

(максимальная оценка – 10 баллов).

3. В периодическом реакторе идеального смешения протекает химическая реакция $A \rightarrow P$. В результате экспериментального исследования процесса получены следующие данные:

t, мин	0	1	2	3	4	5	6	7	8	9
C_A , моль/л	5.00	3.50	2.30	1.60	1.10	0.75	0.50	0.35	0.25	0.15

– Вывести уравнения математической модели.

- Используя явный метод Эйлера, вывести формулы для численного расчёта математической модели.
- Построить модуль в Excel для расчёта математической модели процесса. Шаг по времени для расчёта процесса выбрать самостоятельно путём предварительного тестирования расчёта. Начальные условия взять из экспериментальных данных. Принять, что продукт реакции Р изначально в реакторе отсутствует. Задать в модуле расчёт критерия рассогласования R.
- Найти решение одномерной оптимизационной задачи: определить константу реакции исходя из требования минимума критерия R.
(максимальная оценка – 20 баллов).

9. УЧЕБНО-МЕТОДИЧЕСКОЕ ОБЕСПЕЧЕНИЕ ДИСЦИПЛИНЫ

9.1. Рекомендуемая литература

А) Основная литература:

1. Дударов С.П., Папаев П.Л. Использование численных методов в табличном процессоре Microsoft Excel. Лабораторный практикум : учеб. пособие. М.: РХТУ им. Д.И. Менделеева, 2013. 115 с.
2. Обработка результатов исследований с применением многофункционального табличного редактора : методические указания / сост. Э.А. Шакина. М.: РХТУ им. Д.И. Менделеева, 2018. 60 с.

Б) Дополнительная литература:

1. Кольцова Э.М., Скичко А.С., Женса А.В. Численные методы решения уравнений математической физики и химии : учеб. пособие. М.: РХТУ им. Д. И. Менделеева, 2009. 224 с.
2. Дударов С.П., Шайкин А.Н., Егоров А.Ф. Вычислительные методы обработки экспериментальных данных : учеб.-метод. пособие. М.: РХТУ им. Д. И. Менделеева, 2005. 52 с.
3. Кознов А.В., Ветохин В.Н., Бояринов А.И. Применение методов вычислительной математики в задачах химической технологии. Лабораторный практикум. М.: РХТУ им. Д. И. Менделеева, 2008. 47 с.
4. Дударов С.П. Программирование и численные методы в задачах химической технологии. Лабораторный практикум : учеб. пособие. М.: РХТУ им. Д.И. Менделеева, 2009. 107 с.
5. Практикум по вычислительной математике : практикум / сост. В.Н. Калинин [и др.]; ред. Т.Н. Гартман. М.: РХТУ им. Д.И. Менделеева, 2007. 67 с.
6. Бухаркина Т.В., Дигуров Н.Г., Юмашев А.Б. Основы кинетического моделирования и обработки экспериментальных данных : учеб. пособие. М.: РХТУ им. Д.И. Менделеева, 2013. 84 с.
7. Бухаркина Т.В., Дигуров Н.Г., Юмашев А.Б. Химическая кинетика гомогенных реакций : учеб. пособие. М.: РХТУ им. Д.И. Менделеева, 2003. 76 с.

9.2. Рекомендуемые источники научно-технической информации

- Журнал «Вестник Московского университета. Серия 15: Вычислительная математика и кибернетика». ISSN: 0137-0782.
- Журнал «Вестник Южно-Уральского государственного университета. Серия: Вычислительная математика и информатика». ISSN: 2305-9052.
- Журнал «Вычислительные методы и программирование: новые вычислительные технологии». ISSN: 1726-3522.
- Журнал «Сибирский журнал вычислительной математики». ISSN: 1560-7526.
- Журнал «Успехи в химии и химической технологии». ISSN: 1506-2017.
- Журнал «Applied Numerical Mathematics». ISSN: 0168-9274.

- Журнал «East-West Journal of Numerical Mathematics». ISSN: 0928-0200.
- Журнал «Journal of Numerical Mathematics». ISSN: 1570-2820.
- Журнал «Numerical Linear Algebra with Applications». ISSN: 1070-5325.
- Журнал «Numerical Mathematics: Theory, Methods and Applications». ISSN: 1004-8979.

9.3. Средства обеспечения освоения дисциплины

Для реализации рабочей программы дисциплины подготовлены следующие средства обеспечения освоения дисциплины:

- банк вариантов контрольной работы № 1 – 50;
- банк вариантов контрольной работы № 2 – 50;
- банк билетов для зачёта с оценкой – 50;
- демонстрационные расчётные модули по комплексным заданиям;
- иллюстративный материал к теоретической части заданий;
- предустановленное лицензионное программное обеспечение в компьютерном классе (Windows 7, Microsoft Office 2010).

10. ПЕРЕЧЕНЬ ИНФОРМАЦИОННЫХ ТЕХНОЛОГИЙ, ИСПОЛЬЗУЕМЫХ В ОБРАЗОВАТЕЛЬНОМ ПРОЦЕССЕ

Информационную поддержку изучения дисциплины осуществляет Информационно-библиотечный центр (ИБЦ) РХТУ им. Д.И. Менделеева, который обеспечивает обучающихся основной учебной, учебно-методической и научной литературой, необходимой для организации образовательного процесса по дисциплине.

Общий объем многоотраслевого фонда ИБЦ составляет на 01.01.2023 года 1 727 628 экз.

Фонд ИБЦ располагает учебной, учебно-методической и научно-технической литературой в форме печатных и электронных изданий, а также включает официальные, справочно-библиографические, специализированные отечественные и зарубежные периодические и информационные издания. ИБЦ обеспечивает доступ к профессиональным базам данных, информационным, справочным и поисковым системам.

Каждый обучающийся обеспечен свободным доступом из любой точки, в которой имеется доступ к сети Интернет и к электронно-библиотечной системе (ЭБС) Университета, которая содержит различные издания по основным изучаемым дисциплинам и сформирована по согласованию с правообладателями учебной и учебно-методической литературы.

Для более полного и оперативного справочно-библиографического и информационного обслуживания в ИБЦ реализована технология Электронной доставки документов.

Полный перечень электронных информационных ресурсов, используемых в процессе обучения, представлен в основной образовательной программе.

11. МАТЕРИАЛЬНО-ТЕХНИЧЕСКОЕ ОБЕСПЕЧЕНИЕ ДИСЦИПЛИНЫ

В соответствии с учебным планом занятия по дисциплине проводятся в форме лабораторных занятий и самостоятельной работы обучающихся.

11.1. Оборудование, необходимое в образовательном процессе

Компьютерный класс, насчитывающий не менее 15 посадочных мест, с предустановленным лицензионным программным обеспечением (Windows, Microsoft Excel) и выходом в Интернет для проведения лабораторных занятий; также желательно наличие электронных средств демонстрации (компьютер со средствами звуковоспроизведения, проектор, экран).

Библиотека, имеющая рабочие компьютерные места для студентов, оснащённые компьютерами с доступом к базам данных и выходом в Интернет.

11.2. Учебно-наглядные пособия

Учебные пособия по дисциплине.

Электронный раздаточный материал к теоретической части заданий.

Демонстрационные расчётные модули по комплексным заданиям.

11.3. Печатные и электронные образовательные и информационные ресурсы

На кафедре КХТП используются информационно-методические материалы: инструкции по технике безопасности в компьютерном классе; методические рекомендации к лабораторным занятиям; учебные пособия; электронные учебные пособия; кафедральные библиотеки электронных изданий; учебно-методические разработки кафедры в электронном виде; справочные материалы.

На кафедре КХТП используются электронные образовательные ресурсы: междисциплинарная автоматизированная система обучения на основе сетевых технологий для подготовки химиков-технологов; специализированное программное обеспечение; базы данных специализированного назначения, используемые при проведении научных исследований бакалаврами и при изучении соответствующих разделов дисциплины.

11.4. Перечень лицензионного программного обеспечения

№	Наименование программного продукта	Реквизиты договора поставки	Количество лицензий	Срок окончания действия лицензии
1	Microsoft Windows 8.1 Professional Get Genuine	Контракт № 62-64ЭА/2013, Microsoft Open License, Номер лицензии 62795478	10	Бессрочно
2	Microsoft Office Standard 2013	Контракт № 62-64ЭА/2013, Microsoft Open License Номер лицензии 47837477	10	Бессрочно

12. ТРЕБОВАНИЯ К ОЦЕНКЕ КАЧЕСТВА ОСВОЕНИЯ ПРОГРАММЫ

Наименование разделов	Основные показатели оценки	Формы и методы контроля и оценки
Раздел 1. Табличный процессор Microsoft Excel как инструмент для реализации методов вычислительной математики.	Знает: возможности табличного процессора Microsoft Excel как инструмента для реализации методов вычислительной математики. Умеет: строить автоматизированные расчётные модули в Excel для численного решения математических задач; оценивать погрешности численных методов. Владеет: навыками работы в Excel с целью реализации автоматизированных расчётных модулей; методами численного решения математических задач и задач из области химической технологии и нанотехнологий.	Оценка за контрольную работу № 1 (наивысший балл – 20). Оценка на зачёте.
Раздел 2. Расчёт процессов в реакторах идеального смешения.	Знает: возможности табличного процессора Microsoft Excel как инструмента для реализации методов вычислительной математики; принципы разработки расчётных модулей в Excel для моделирования процессов химической технологии и нанотехнологий. Умеет: строить автоматизированные расчётные	Оценка за контрольную работу № 2 (наивысший балл – 18). Оценка на зачёте.

Наименование разделов	Основные показатели оценки	Формы и методы контроля и оценки
	<p>модули в Excel для численного решения математических задач; оценивать погрешности численных методов; использовать численные методы для решения задач из области химической технологии и нанотехнологий; строить автоматизированные модули в Excel для реализации математических моделей процессов химической технологии и нанотехнологий.</p> <p>Владеет: навыками работы в Excel с целью реализации автоматизированных расчётных модулей; методами численного решения математических задач и задач из области химической технологии и нанотехнологий; навыками разработки модулей для реализации математических моделей процессов химической технологии и нанотехнологий.</p>	
<p>Раздел 3. Определение параметров математических моделей.</p>	<p>Знает: возможности табличного процессора Microsoft Excel как инструмента для реализации методов вычислительной математики; принципы разработки расчётных модулей в Excel для моделирования процессов химической технологии и нанотехнологий.</p> <p>Умеет: строить автоматизированные расчётные модули в Excel для численного решения математических задач; использовать численные методы для решения задач из области химической технологии и нанотехнологий; строить автоматизированные модули в Excel для реализации математических моделей процессов химической технологии и нанотехнологий.</p> <p>Владеет: навыками работы в Excel с целью реализации автоматизированных расчётных модулей; методами численного решения математических задач и задач из области химической технологии и нанотехнологий; навыками разработки модулей для реализации математических моделей процессов химической технологии и нанотехнологий; навыками поиска констант математических моделей.</p>	<p>Оценка за комплексные задания по материалу раздела (наивысший балл – 22).</p> <p>Оценка на зачёте.</p>

13. ОСОБЕННОСТИ ОРГАНИЗАЦИИ ОБРАЗОВАТЕЛЬНОГО ПРОЦЕССА ДЛЯ ИНВАЛИДОВ И ЛИЦ С ОГРАНИЧЕННЫМИ ВОЗМОЖНОСТЯМИ ЗДОРОВЬЯ

Обучение инвалидов и лиц с ограниченными возможностями здоровья осуществляется в соответствии с:

– Порядком организации и осуществления образовательной деятельности по образовательным программам – программам бакалавриата, программам специалитета, программам магистратуры (Приказ Министерства науки и высшего образования Российской Федерации от 06.04.2021 № 245);

– Положением о порядке организации и осуществления образовательной деятельности по образовательным программам высшего образования – программам бакалавриата, программам специалитета, программам магистратуры федерального государственного бюджетного образовательного учреждения высшего образования «Российский химико-технологический университет имени Д.И. Менделеева», принятым решением Ученого совета РХТУ им. Д.И. Менделеева от 28.12.2022, протокол № 5;

– Методическими рекомендациями по организации образовательного процесса для обучения инвалидов и лиц с ограниченными возможностями здоровья в образовательных организациях высшего образования, в том числе оснащенности образовательного процесса (утверждены заместителем Министра образования и науки РФ А.А. Климовым от 08.04.2014 № АК-44/05вн).

ДОПОЛНЕНИЯ И ИЗМЕНЕНИЯ К РПД

«Методы вычислительной математики в задачах наноинженерии»

основной образовательной программы

28.03.02 Наноинженерия

Профиль «Биомедицинские и фармацевтические нанотехнологии»

Форма обучения: очная

Номер изменения/дополнения	Содержание дополнения/изменения	Основание внесения изменения/дополнения
1		протокол заседания Ученого совета № _____ от «___» _____ 20__ г.
2		протокол заседания Ученого совета № _____ от «___» _____ 20__ г.
3		протокол заседания Ученого совета № _____ от «___» _____ 20__ г.
		протокол заседания Ученого совета № _____ от «___» _____ 20__ г.
		протокол заседания Ученого совета № _____ от «___» _____ 20__ г.

Министерство науки и высшего образования Российской Федерации
федеральное государственное бюджетное образовательное учреждение
высшего образования
«Российский химико-технологический университет
имени Д.И. Менделеева»

«УТВЕРЖДАЮ»



Проректор по учебной работе

Ф.А. Колоколов

» _____ 2023 г.

РАБОЧАЯ ПРОГРАММА ДИСЦИПЛИНЫ

«Нанокаталитические процессы и нанокатализаторы»

Направление подготовки 28.03.02 Наноинженерия

Профиль подготовки – «Биомедицинские и фармацевтические нанотехнологии»

Квалификация «бакалавр»

РАССМОТРЕНО И ОДОБРЕНО
на заседании Методической комиссии
РХТУ им. Д.И. Менделеева
«19» июня 2023 г.

Председатель _____ Н.А. Макаров

Москва 2023

Программа составлена:
д.т.н., доцентом, профессором кафедры кибернетики химико-технологических процессов
Е.В. Писаренко,

Программа рассмотрена и одобрена на заседании кафедры кибернетики химико-технологических процессов «26» апреля 2023 г., протокол № 7.

1. ЦЕЛЬ И ЗАДАЧИ ДИСЦИПЛИНЫ

Программа составлена в соответствии с требованиями Федерального государственного образовательного стандарта высшего образования – бакалавриат по направлению подготовки 28.03.02 Наноинженерия (ФГОС ВО), рекомендациями методической комиссии и накопленным опытом преподавания дисциплины кафедрой кибернетики химико-технологических процессов РХТУ им. Д.И. Менделеева. Программа рассчитана на изучение дисциплины в течение трех семестров.

Дисциплина «Нанокаталитические процессы и нанокатализаторы» относится к части, формируемой участниками образовательных отношений, блока 1 «Дисциплины (модули)» учебного плана. Программа дисциплины предполагает, что обучающиеся имеют теоретическую и практическую подготовку в области математики, общей и неорганической химии, органической химии, макрокинетики химических процессов и др.

Цель дисциплины – изучение физико-химической сущности проведения процессов на нанокатализаторах, способов направленного подбора с заданными характеристиками нанокатализаторов и освоение технологий создания высокорентабельных нанокаталитических процессов.

Задачи дисциплины:

- ознакомление студентов с физической сущностью каталитического действия нанокатализаторов, основными типами нанокатализаторов и методами их приготовления,
- изучение структуры и физико-химических свойств нанокатализаторов,
- изучение методов планирования непрерывного химического эксперимента и осуществления на его основе направленного подбора нанокатализаторов,
- изучение технологий получения нанокатализаторов различными методами и экспериментальных методов диагностики при изучении наноразмерных структур.

Дисциплина «Нанокаталитические процессы и нанокатализаторы» преподается в 8 семестре. Контроль успеваемости студентов ведется по принятой в университете рейтинговой системе.

Рабочая программа дисциплины может быть реализована с применением электронных образовательных технологий и электронного обучения полностью или частично.

2. ТРЕБОВАНИЯ К РЕЗУЛЬТАТАМ ОСВОЕНИЯ ДИСЦИПЛИНЫ

Изучение дисциплины направлено на приобретение следующих **профессиональных компетенций и индикаторов их достижения:**

Задача профессиональной деятельности	Объект или область знания	Код и наименование ПК	Код и наименование индикатора достижения ПК	Основание (профессиональный стандарт, анализ опыта) Обобщенные трудовые функции
Тип задач профессиональной деятельности: научно-исследовательский и инновационный				
<p>– проведение информационного поиска по отдельным объектам исследований применительно к решению поставленных задач;</p> <p>– участие в составе коллектива в выполнении научных исследований, выполнение экспериментов с использованием типовых методик с составлением методик проведенных исследований, проведение испытаний, диагностики и контроля качества наноматериалов, полуфабрикатов, заготовок деталей и изделий на их основе</p>	<p>– основные разновидности наноматериалов;</p> <p>– методы исследований, испытаний, диагностики и контроля качества наноматериалов, полуфабрикатов, заготовок деталей и изделий на их основе;</p> <p>– наноматериалы и нанотехнологии для химии, фармацевтики и биотехнологии</p>	<p>ПК-1. Способен использовать методики комплексного анализа структуры и свойств наноструктурированных материалов для испытаний инновационной продукции наноиндустрии.</p>	<p>ПК-1.2 Знает основные характеристики наноматериалов и наноструктур, методы их исследования и диагностики.</p> <p>ПК-1.4 Умеет грамотно обосновывать специфические свойства нанообъектов, правильно выбирать методики исследования их структуры и свойств.</p> <p>ПК-1.7 Владеет навыками поиска, анализа и систематизации информации в области наноинженерии.</p>	<p>Профессиональный стандарт 26.006 «Специалист по разработке наноструктурированных композиционных материалов», утвержденный приказом Министерства труда и социальной защиты Российской Федерации от 08.09.2015 № 604н. Обобщенная трудовая функция А: Лабораторно-аналитическое сопровождение разработки наноструктурированных композиционных материалов. А/01.6. Выполнение работ по поиску экономичных и эффективных методов производства наноструктурированных композиционных материалов с заданными свойствами (уровень квалификации – 6)</p> <p>Профессиональный стандарт 40.044 «Специалист по научно-техническим разработкам и испытаниям полимерных наноструктурированных пленок», утвержденный приказом Министерства труда и социальной защиты Российской Федерации от 10.07.2014 № 447н. Обобщенная трудовая функция В: Экспериментально-методическое сопровождение научно-технической разработки и испытаний новых</p>

				<p>полимерных наноструктурированных пленок. В/02.6. Составление спецификации новых полимерных наноструктурированных пленок (уровень квалификации – 6) Профессиональный стандарт 40.104 «Специалист по измерению параметров и модификации свойств наноматериалов и наноструктур», утвержденный приказом Министерства труда и социальной защиты Российской Федерации от 08.09.2015 № 611н. Обобщенная трудовая функция С: Совершенствование процессов измерений параметров и модификации свойств наноматериалов и наноструктур. С/02.6. Модернизация существующих и внедрение новых процессов и оборудования для модификации свойств наноматериалов и наноструктур (уровень квалификации – 6)</p>
--	--	--	--	--

<p>– проведение информационного поиска по отдельным объектам исследований применительно к решению поставленных задач;</p> <p>– участие в составе коллектива в выполнении научных исследований, выполнение экспериментов с использованием типовых методик с составлением методик проведенных исследований, проведение испытаний, диагностики и контроля качества наноматериалов, полуфабрикатов, заготовок деталей и изделий на их основе</p>	<p>– методы исследований, испытаний, диагностики и контроля качества наноматериалов, полуфабрикатов, заготовок деталей и изделий на их основе;</p> <p>– наноматериалы и нанотехнологии для химии, фармацевтики и биотехнологии</p>	<p>ПК-2. Владеет основами фундаментальных знаний естественнонаучных и общеинженерных дисциплин, сопряжённых с областями применения наноинженерии согласно реализуемому профилю подготовки (химия, биотехнология, фармацевтика), и способен их использовать в профессиональной деятельности.</p>	<p>ПК-2.1 Знает типовые процессы химической технологии, биотехнологии и фармацевтики, соответствующие аппараты и методы их расчета, а также научные основы методов управления процессами.</p> <p>ПК-2.2 Умеет проводить экспериментальные исследования по предлагаемому методикам, анализировать и обрабатывать результаты экспериментов (в различных областях химии, биотехнологии и фармацевтики).</p> <p>ПК-2.3 Владеет методами расчета и анализа процессов в химических реакторах, биореакторах и аппаратах фармации, методами определения технологических показателей процесса.</p>	<p>Профессиональный стандарт 26.006 «Специалист по разработке наноструктурированных композиционных материалов», утвержденный приказом Министерства труда и социальной защиты Российской Федерации от 08.09.2015 № 604н. Обобщенная трудовая функция А: Лабораторно-аналитическое сопровождение разработки наноструктурированных композиционных материалов. А/03.6. Подбор технологических параметров процесса для производства наноструктурированных композиционных материалов с заданными свойствами (уровень квалификации – б).</p> <p>Профессиональный стандарт 40.044 «Специалист по научно-техническим разработкам и испытаниям полимерных наноструктурированных пленок», утвержденный приказом Министерства труда и социальной защиты Российской Федерации от 10.07.2014 № 447н. Обобщенная трудовая функция В: Экспериментально- методическое сопровождение научно-технической разработки и испытаний новых полимерных наноструктурированных пленок. В/03.6. Организация контроля качества сырья, основных и вспомогательных материалов и новых полимерных наноструктурированных пленок (уровень квалификации – б)</p>
--	--	---	---	---

<p>– проведение информационного поиска по отдельным объектам исследований применительно к решению поставленных задач;</p> <p>– сбор научно-технической информации по теме исследования (научно-техническая литература, патенты) для составления обзоров, отчетов, научных публикаций, участие в подготовке отчетов и публикаций по теме исследования</p>	<p>– методы исследований, испытаний, диагностики и контроля качества наноматериалов, полуфабрикатов, заготовок деталей и изделий на их основе;</p> <p>– наноматериалы и нанотехнологии для химии, фармацевтики и биотехнологии</p>	<p>ПК-3. Способен применять расчётно-теоретические методы для изучения и модификации свойств наноматериалов и наноструктур и процессов с их участием с использованием современной вычислительной техники.</p>	<p>ПК-3.3 Умеет использовать расчётно-теоретические методы для изучения и модификации свойств нанообъектов и процессов с их участием в химии, биотехнологии и фармацевтике.</p>	<p>Профессиональный стандарт 26.006 «Специалист по разработке наноструктурированных композиционных материалов», утвержденный приказом Министерства труда и социальной защиты Российской Федерации от 08.09.2015 № 604н. Обобщенная трудовая функция А: Лабораторно-аналитическое сопровождение разработки наноструктурированных композиционных материалов. А/05.6. Определение соответствия наноструктурированных композиционных материалов новыми свойствами техническому заданию (уровень квалификации – 6)</p> <p>Профессиональный стандарт 40.104 «Специалист по измерению параметров и модификации свойств наноматериалов и наноструктур», утвержденный приказом Министерства труда и социальной защиты Российской Федерации от 08.09.2015 № 611н. Обобщенная трудовая функция С: Совершенствование процессов измерений параметров и модификации свойств нано-материалов и наноструктур. С/02.6. Модернизация существующих и внедрение новых процессов и оборудования для модификации свойств наноматериалов и наноструктур (уровень квалификации – 6)</p>
--	--	---	---	---

В результате изучения дисциплины студент бакалавриата должен:

Знать:

- основные типы нанокатализаторов, их классификацию и основные физико-химические свойства;
- методы приготовления нанокатализаторов различных типов;
- основные методы направленного подбора нанокатализаторов;
- основные режимы эксплуатации, регенерации и восстановления нанокатализаторов.

Уметь:

- анализировать и собирать научную литературу с целью установления основных тенденций развития химической наноиндустрии и разработки перспективных нанокатализаторов;
- проводить планирование непрерывного химического эксперимента и осуществлять направленный подбор на основе его результатов нанокатализаторов;
- определять основные компоненты нанокатализаторов и способы их приготовления, обеспечивающие увеличение показателей работы каталитических реакторов по активности и селективности;
- объяснить физико-химический смысл повышения производительности процесса при эксплуатации нового нанокатализатора;
- проводить анализ результатов длительной эксплуатации нанокатализаторов и возможностей их промышленного использования.

Владеть:

- основными приемами и методами выбора определенного способа приготовления нанокатализатора для заданной химической реакции;
- способами установления типа активного центра и возможности протекания на нем определенных химических реакций;
- методами оценки коэффициентов диффузии реагентов в микрогрануле катализатора, констант равновесия адсорбции и констант скоростей адсорбции, кинетических констант химических реакций;
- методами планирования непрерывного динамического эксперимента, дискриминации моделей, проверки адекватности моделей для заданного нанокатализатора и заданной каталитической реакции.

3. ОБЪЁМ ДИСЦИПЛИНЫ И ВИДЫ УЧЕБНОЙ РАБОТЫ

Вид учебной работы	Объем дисциплины		
	ЗЕ	Акад. ч.	Астр.ч.
Общая трудоемкость дисциплины	4	144	108
Контактная работа – аудиторные занятия:	1,78	64	48
в том числе в форме практической подготовки	0,22	8	6
Лекции	0,89	32	24
Лабораторные работы (ЛР)	0,89	32	24
в том числе в форме практической подготовки	0,22	8	6
Самостоятельная работа	2,22	80	60
Контактная самостоятельная работа	2,22	0,4	0,3
Самостоятельное изучение разделов дисциплины		79,6	59,7
Вид итогового контроля:	Зачёт с оценкой		

4. СОДЕРЖАНИЕ ДИСЦИПЛИНЫ

4.1. Разделы дисциплины и виды занятий

№	Раздел дисциплины	Академ. часов			
		Всего	Лек-ции	ЛР	СР
	Введение Нанокатализ: основные понятия и представления. Размерные эффекты в катализе. Исследования, проводимые в области нанокатализа. Методы получения наночастиц. Примеры промышленного использования нанокатализаторов.	0.5	0.5		-
1.	Раздел 1. Химическая термодинамика, адсорбция многокомпонентных систем и кинетика химической реакции на нанокатализаторах.	22	6	6	10
1.1	Адсорбция и кинетика многомаршрутных химических реакций на нанокатализаторах.	7	3	2	2
1.2	Методы оценки неизвестных параметров моделей адсорбции и кинетических моделей химических реакций на нанокатализаторах по результатам адсорбционных и кинетических экспериментов.	9	2	2	5
1.3	Проверка адекватности и дискриминация моделей для заданного нанокатализатора и каталитической реакции.	6	1	2	3
2	Раздел 2. Планирование непрерывного химического эксперимента и способы направленного подбора нанокатализаторов.	20	5	5	10
2.1	Сверхнасыщенные планы экспериментов при направленном подборе нанокатализаторов с регулярной кристаллической структурой.	13	3	5	5
2.2	Примеры синтеза нанокатализаторов для процессов получения высокочистого этилена, алкилирования бензола пропиленом, изомеризации алканов и алкенов, изомеризации алкилбензолов.	7	2	-	5
3	Раздел 3. Цеолитные катализаторы с активными наночестрами, их структура и свойства.	20	5	5	10
3.1	Классификация цеолитов. Бренстедовские и Льюисовские активные центры каркаса цеолитов. Физико-химические свойства цеолитных катализаторов с активными наночестрами. Силикатный и кремнезольный способы производства кристаллических алюмосиликатных гетерогенных нанокатализаторов.	10	3	2	5
3.2	Низкокремнистые, высококремнистые, ультравысококремнистые цеолиты. Формирование геометрической структуры и состава моно-, би- и поликомпонентов активных наночестров цеолитных катализаторов.	5	1	2	2
3.3	Методы организации совмещенных химических реакций, обеспечивающих увеличение производительности и селективности каталитических процессов.	5	1	1	3
4	Раздел 4. Мезоструктурные алюмосиликатные материалы.	19	4	5	10

4.1	Приготовление мезоструктурных алюмосиликатных материалов типа МСМ-5, МСМ-41, МСМ-48.	9	2	2	5
4.2	Магнитно-электрические способы получения микро-однорядной структуры кристаллов цеолитов. Организация внещетчатых активных центров на внешней поверхности цеолитов, би- и полифункциональных активных центров на внутренней поверхности цеолитов.	10	2	3	5
5	Раздел 5. Полиметаллические нанокатализаторы. Приготовление нанокатализаторов методами порошковой металлургии.	18	4	4	10
5.1	Приготовление полиметаллических нанокатализаторов методами порошковой металлургии.	10	3	2	5
5.2	Восстановление и активация катализаторов, полученных методами порошковой металлургии.	8	1	2	5
6	Раздел 6. Полиметаллические нанесенные нанокатализаторы.	18	4	4	10
6.1	Приготовление полиметаллических нанесенных нанокатализаторов.	8	2	1	5
6.2	Примеры использования полиметаллических нанесенных нанокатализаторов при проведении каталитических реакций селективного гидрирования органических соединений.	5	1	1	3
6.3	Приготовление нанокатализаторов методом многослойного осаждения реагентов на поверхности	5	1	2	2
7	Раздел 7. Основные режимы эксплуатации, регенерации и восстановления нанокатализаторов.	26	3	3	20
7.1	Анализ результатов длительной эксплуатации нанокатализаторов и возможности их промышленного использования.	13	1	2	10
7.2	Каталитические процессы селективного гидрирования ацетилена в этан-этиленовой фракции и метилацетилена в пропан-пропиленовой фракции пирогаза.	13	2	1	10
	Заключение.	0.5	0.5	-	-
	Всего	144	32	32	80

4.2. Содержание разделов дисциплины

Введение.

Нанокатализ: основные понятия и представления. Каталитические свойства наночастиц. Размерные эффекты в катализе. Исследования, проводимые в области нанокатализа. Методы получения наночастиц. Примеры промышленного использования нанокатализаторов.

Раздел 1. Адсорбция многокомпонентных систем и кинетика химической реакции на нанокатализаторах.

1.1. Адсорбция и кинетика многомаршрутных химических реакций на нанокатализаторах.

Физико-химические свойства наночастиц адсорбентов и катализаторов. Адсорбция многокомпонентных реакционных систем. Кинетика многомаршрутных химических реакций на нанокатализаторах. Основные способы построения кинетических моделей. Установки проведения лабораторного кинетического эксперимента с различной гидродинамикой потока в реакторе, обеспечивающие получение констант с заданной точностью.

1.2. Методы оценки неизвестных параметров моделей адсорбции и кинетических моделей химических реакций на нанокатализаторах по результатам адсорбционных и кинетических экспериментов.

По результатам динамического адсорбционного эксперимента оценка энергетической неоднородности поверхности катализатора, коэффициентов диффузии реагентов в микрогрануле катализатора, констант равновесия адсорбции и констант скоростей адсорбции. Установление кинетической модели адсорбции или модели изотермы адсорбции. По результатам кинетических экспериментов оценка констант кинетических моделей с высокой точностью.

1.3. Проверка адекватности и дискриминация моделей для заданного нанокатализатора и каталитической реакции.

Раздел 2. Планирование непрерывного химического эксперимента и способы направленного подбора нанокатализаторов.

2.1. Сверхнасыщенные планы экспериментов при направленном подборе нанокатализаторов с регулярной кристаллической структурой.

2.2. Примеры синтеза нанокатализаторов для процессов получения высокочистого этилена, алкилирования бензола пропиленом, изомеризации алканов и алкенов, изомеризации алкилбензолов.

Раздел 3. Цеолитные катализаторы с активными наночастицами, их структура и свойства.

3.1. Классификация цеолитов. Химические процессы формирования внутренней поверхности цеолитов и высокоактивных моно- и полифункциональных нанокаталитических кластеров в них. Физико-химические свойства цеолитных катализаторов с активными наночастицами. Силикатный и кремнезольный способы производства кристаллических алюмосиликатных гетерогенных нанокатализаторов.

3.2. Низкокремнистые, высококремнистые, ультравысококремнистые цеолиты. Формирование геометрической структуры и состава моно-, би- и поликомпонентов активных наночастиц цеолитных катализаторов на их внутренней поверхности.

3.3. Методы организации совмещенных химических реакций, обеспечивающих увеличение производительности и селективности каталитических процессов.

Раздел 4. Мезоструктурные алюмосиликатные материалы.

4.1. Приготовление мезоструктурных алюмосиликатных материалов.

4.2. Магнитно-электрические способы получения микро-однорядной структуры кристаллов цеолитов и организация внедренных активных центров на внешней поверхности цеолитов, а также би- и полифункциональных активных центров на внутренней поверхности цеолитов.

Раздел 5. Полиметаллические нанокатализаторы. Приготовление нанокатализаторов методами порошковой металлургии.

5.1. Приготовление полиметаллических нанокатализаторов методами порошковой металлургии.

5.2. Восстановление и активация катализаторов, полученных методами порошковой металлургии.

Раздел 6. Полиметаллические нанесенные катализаторы.

6.1. Приготовление полиметаллических нанесенных нанокатализаторов.

6.2. Примеры использования полиметаллических нанесенных нанокатализаторов при проведении каталитических реакций селективного гидрирования органических соединений.

6.3. Приготовление нанокатализаторов методом многослойного осаждения реагентов на поверхности.

Раздел 7. Основные режимы эксплуатации, регенерации и восстановления нанокатализаторов.

7.1. Анализ результатов длительной эксплуатации нанокатализаторов и возможности их промышленного использования.

7.2. Каталитические процессы селективного гидрирования ацетилена в этан-этиленовой фракции и метилацетилена в пропан-пропиленовой фракции пирогаза.

Заключение.

Подведение итогов дисциплины.

5. СООТВЕТСТВИЕ СОДЕРЖАНИЯ ТРЕБОВАНИЯМ К РЕЗУЛЬТАТАМ ОСВОЕНИЯ ДИСЦИПЛИНЫ

№	В результате освоения дисциплины студент должен:	Раздел 1	Раздел 2	Раздел 3	Раздел 4	Раздел 5	Раздел 6	Раздел 7
	Знать:							
1.	Основные типы нанокатализаторов, их классификацию и основные физико-химические свойства	+						
2.	Основные методы направленного подбора нанокатализаторов		+	+				
3.	Методы приготовления нанокатализаторов различных типов			+	+	+	+	
4.	Основные режимы эксплуатации, регенерации и восстановления нанокатализаторов							+
	Уметь:							
5.	Анализировать и собирать научную литературу с целью установления основных тенденций развития химической nanoиндустрии и разработки перспективных нанокатализаторов	+		+				
6.	Проводить планирование непрерывного химического эксперимента и осуществлять направленный подбор на основе его результатов нанокатализаторо		+					
7.	Определять основные компоненты нанокатализаторов и основные способы их приготовления, обеспечивающие увеличение показателей работы каталитических реакторов по активности и селективности					+	+	
8.	Объяснить физико-химический смысл повышения производительности процесса при эксплуатации нового нанокатализатора				+			
9.	Проводить анализ результатов длительной эксплуатации нанокатализаторов и возможностей их промышленного использования							+
	Владеть:							
17.	Основными приемами и методами выбора определенного способа приготовления нанокатализатора для заданной химической реакции			+	+	+	+	
18.	Способами установления типа активного центра и возможности протекания на нем определенных химических реакций			+	+	+	+	+
19.	Методами планирования непрерывного динамического эксперимента, дискриминации моделей, проверки		+					

№	В результате освоения дисциплины студент должен:	Раздел 1	Раздел 2	Раздел 3	Раздел 4	Раздел 5	Раздел 6	Раздел 7
	адекватности моделей для заданного нанокатализатора и заданной каталитической реакции							
20.	Методами оценки коэффициентов диффузии реагентов в микрогрануле катализатора, констант равновесия адсорбции и констант скоростей адсорбции, кинетических констант химических реакций	+						
В результате освоения дисциплины студент должен приобрести следующие профессиональные компетенции и индикаторы их достижения:								
21.	ПК-1. Способен использовать методики комплексного анализа структуры и свойств наноструктурированных материалов для испытаний инновационной продукции наноиндустрии.	ПК-1.2 Знает основные характеристики наноматериалов и наноструктур, методы их исследования и диагностики	+	+	+	+	+	+
		ПК-1.4 Умеет грамотно обосновывать специфические свойства нанообъектов, правильно выбирать методики исследования их структуры и свойств.	+	+	+	+	+	+
		ПК-1.7 Владеет навыками поиска, анализа и систематизации информации в области наноинженерии.	+	+	+	+	+	+
22.	ПК-2. Владеет основами фундаментальных знаний естественнонаучных и инженерных дисциплин, сопряжённых с областями применения наноинженерии согласно реализуемому профилю подготовки (химия, биотехнология, фармацевтика), и способен их использовать в профессиональной деятельности.	ПК-2.1 Знает типовые процессы химической технологии, биотехнологии и фармацевтики, соответствующие аппараты и методы их расчета, а также научные основы методов управления процессами.	+	+	+	+	+	+
		ПК-2.2 Умеет проводить экспериментальные исследования по предлагаемым методикам, анализировать и обрабатывать результаты экспериментов (в различных областях химии, биотехнологии	+	+	+	+	+	+

№	В результате освоения дисциплины студент должен:		Раздел 1	Раздел 2	Раздел 3	Раздел 4	Раздел 5	Раздел 6	Раздел 7
		и фармацевтики).							
		ПК-2.3 Владеет методами расчета и анализа процессов в химических реакторах, биореакторах и аппаратах фармации, методами определения технологических показателей процесса.	+	+	+	+	+	+	+
23.	ПК-3. Способен применять расчётно-теоретические методы для изучения и модификации свойств наноматериалов и наноструктур и процессов с их участием с использованием современной вычислительной техники.	ПК-3.3 Умеет использовать расчётно-теоретические методы для изучения и модификации свойств нанобъектов и процессов с их участием в химии, биотехнологии и фармацевтике.	+	+					+

6. ПРАКТИЧЕСКИЕ И ЛАБОРАТОРНЫЕ ЗАНЯТИЯ

6.1. Практические занятия

Практические занятия по дисциплине «Нанокаталитические процессы и нанокатализаторы» не предусмотрены.

6.2. Лабораторные занятия

Выполнение лабораторного практикума способствует закреплению материала, изучаемого в дисциплине «Нанокаталитические процессы и нанокатализаторы», а также способствует приобретению теоретических и практических навыков для построения кинетических моделей различных процессов на нанокатализаторах, анализа экспериментальных данных и проверки адекватности построенных моделей результатам эксперимента, планированию непрерывного эксперимента и способам направленного подбора нанокатализаторов, инструментальных методов анализа для характеристики образцов катализаторов, анализа основных режимов эксплуатации, регенерации и восстановления нанокатализаторов.

Максимальное количество баллов за выполнение лабораторного практикума составляет 5 баллов (максимально по 1 баллу за каждую лабораторную работу № 1-5). Количество работ и баллов за каждую работу может быть изменено в зависимости от их трудоемкости.

Примеры лабораторных работ и разделы, которые они охватывают

№	№ раздела дисциплины	Темы лабораторных занятий	Часы
1	1.1-1.2	Лабораторное занятие 1. <i>Химическая термодинамика, адсорбция многокомпонентных систем и кинетика химических реакций на нанокатализаторах.</i> Модели кинетики адсорбции на одно- и многоцентровых адсорбентах. Модели кинетики химической реакции исчерпывающего гидрирования этилена. Оценка параметров адсорбционной модели (константы скорости адсорбции, константы адсорбционно-десорбционного равновесия) для экспериментов, проводимых в проточно-циркуляционных реакторах на нанокатализаторах. Оценка параметров кинетической модели заданной реакции (например, гидрирования этилена) в проточном реакторе для Pd-содержащих нанокатализаторов. Результаты и аргументация выводов.	6
2	2.1-2.2	Лабораторное занятие 2. <i>Планирование непрерывного химического эксперимента и способы направленного подбора нанокатализаторов.</i> Формулируются основы стратегии получения нанокатализаторов с использованием построения сверхнасыщенных планов эксперимента. Анализируются два варианта стратегии: 1).распознавания образов, и 2).регрессионного анализа. Задаются варьируемые факторы при направленном подборе состава нанокатализатора, интервалы варьирования и центральная точка варьирования факторов. Известна матрица сверхнасыщенного плана эксперимента и результаты каталитических экспериментов. Требуется определить состав нанокатализатора, перспективного для промышленного использования.	5
3	3.1-3.2	Лабораторное занятие 3.	5

№	№ раздела дисциплины	Темы лабораторных занятий	Часы
		<p><i>Цеолитные катализаторы с активными наноконпонентами, их структура и свойства, метод приготовления.</i></p> <p>Анализируются характеристики и свойства низкокремнистых, высококремнистых и ультравысококремнистых цеолитов. Для цеолитов типа X и Y приводится стартовый план эксперимента, составленный из 16 опытов, проведенных в проточном каталитическом реакторе при протекании в нем реакции гидроизомеризации n-пентана на бифункциональном катализаторе гидрирования.</p> <p><i>Исследование влияния различных факторов, отвечающих за механическую прочность гранулы цеолитсодержащего катализатора.</i> Заданы варьируемые факторы, используемые при приготовлении катализатора с наноконцентрами, интервалы варьирования факторов и центральная точка варьирования факторов. Задана матрица планирования эксперимента. Приведены результаты экспериментов, в которых отклик 1 характеризует предельные условия на раздавливание таблетки, приложенное по оси цилиндрической гранулы, а отклик 2 характеризует предельное усилие на раздавливание гранулы, приложенное по образующей цилиндра. Требуется разработать методику приготовления цеолитсодержащего катализатора, обеспечивающего требуемые показатели прочности.</p>	
4	<p>4.1-4.2</p> <p>5.1-5.2</p> <p>6.1-6.3</p>	<p>Лабораторное занятие 4.</p> <p><i>Мезоструктурные алюмосиликатные материалы типа МСМ-5, МСМ-41, МСМ-48.</i></p> <p>Анализ основных технологических операций приготовления мезоструктурных алюмосиликатных материалов типа МСМ-5, МСМ-41, МСМ-48. Характеризация образцов катализаторов (инструментальные методы анализа). Определение активности и селективности мезоструктурных алюмосиликатных катализаторов при проведении каталитических реакций гидрирования, алкилирования, диспропорционирования и изомеризации</p> <p><i>Полиметаллические нанокатализаторы. Приготовление нанокатализаторов методами порошковой металлургии.</i> Анализ основных технологических операций приготовления нанокатализаторов методами порошковой металлургии. Характеризация образцов катализаторов (инструментальные методы анализа). Определение активности и селективности полиметаллических нанокатализаторов, полученных методами порошковой металлургии при проведении каталитических реакций гидрирования, алкилирования, изомеризации, диспропорционирования.</p> <p><i>Полиметаллические нанесенные нанокатализаторы.</i> Анализ основных технологических операций приготовления нанесенных нанокатализаторов и нанокатализаторов, полученных многослойным осаждением реагентов. Характеризация образцов катализаторов (инструментальные методы анализа). Определение активности и селективности полиметаллических нанесенных нанокатализаторов при проведении каталитических реакций селективного гидрирования органических соединений и реакций алкилирования.</p>	<p>5</p> <p>4</p> <p>4</p>

№	№ раздела дисциплины	Темы лабораторных занятий	Часы
5	7.1-7.2	Лабораторное занятие 5. <i>Основные режимы эксплуатации, регенерации и восстановления нанокатализаторов.</i> Моделирование режимов работы нанокаталитических систем в каталитических реакторах на примерах каталитических процессов селективного гидрирования ацетилена в этан-этиленовой фракции и метилацетилена в пропан-пропиленовой фракции пирогаза.	3
	ИТОГО		32

7. САМОСТОЯТЕЛЬНАЯ РАБОТА

Рабочей программой дисциплины «Нанокаталитические процессы и нанокатализаторы» предусмотрена самостоятельная работа студента бакалавриата в объеме 80 ч. Самостоятельная работа проводится с целью углубления знаний по дисциплине и предусматривает:

- ознакомление и проработку рекомендованной литературы, работу с электронно-библиотечными системами, включая переводы публикаций из научных журналов, цитируемых в базах Scopus, WebofScience, ChemicalAbstracts, РИНЦ;
- посещение отраслевых выставок и семинаров;
- участие в семинарах РХТУ им. И. Менделеева по тематике дисциплины;
- подготовку к выполнению контрольных работ по материалу лекционного курса;
- подготовку к практическим занятиям;
- подготовку к сдаче *зачета с оценкой* по дисциплине.

Планирование времени на самостоятельную работу, необходимого на изучение дисциплины, студентам лучше всего осуществлять на весь период изучения, предусматривая при этом регулярное повторение пройденного материала. Материал, законспектированный на лекциях, необходимо регулярно дополнять сведениями из литературных источников, представленных в учебной программе. При работе с указанными источниками рекомендуется составлять краткий конспект материала, с обязательным фиксированием библиографических данных источника.

8. ПРИМЕРЫ ОЦЕНОЧНЫХ СРЕДСТВ ДЛЯ КОНТРОЛЯ ОСВОЕНИЯ ДИСЦИПЛИНЫ

(РАЗДЕЛ ВЫПОЛНЕН В АВТОРСКОЙ РЕДАКЦИИ)

Совокупная оценка по дисциплине складывается из оценок за выполнение контрольных работ (максимальная оценка 55 баллов), лабораторных работ (максимальная оценка 5 баллов) и устного опроса на зачете с оценкой (40 баллов).

8.1. Темы и примеры контрольных работ для текущего контроля освоения дисциплины

РАЗДЕЛЫ 1-2.

Контрольная работа №1. Решение задач по разделам 1-2 дисциплины – «Химическая термодинамика, адсорбция многокомпонентных систем и кинетика химических реакций на нанокатализаторах», «Планирование непрерывного химического эксперимента и способы направленного подбора нанокатализаторов». Контрольная работа № 1 состоит из 2 заданий. Задание № 1 оценивается 5 баллами, задание № 2– 15 баллами.

Рекомендуемая продолжительность выполнения заданий контрольной работы № 1 – не более 2 акад. часов.

Максимальная оценка –20 баллов.

РАЗДЕЛЫ 3-4.

Контрольная работа №2. Решение задач по разделам 3-4 дисциплины – «Цеолитные катализаторы с активными наночестрами», «Мезоструктурные алюмосиликатные материалы МСМ-5, МСМ-41, МСМ-48». Контрольная работа № 2 состоит из 2 заданий. Задание № 1 оценивается 15 баллами, задание № 2 – 5 баллами.

Рекомендуемая продолжительность выполнения заданий контрольной работы № 2 – не более 2 акад. часов.

Максимальная оценка –20 баллов.

РАЗДЕЛЫ 5-7.

Контрольная работа №3. Решение задач по разделам 5-7 дисциплины – «Приготовление нанокатализаторов методами порошковой металлургии», «Приготовление полиметаллических нанесенных катализаторов», «Основные режимы эксплуатации, регенерации и восстановления нанокатализаторов». Контрольная работа № 3 состоит из 2 заданий. Задание № 1 оценивается 5 баллами, задание № 2– 15 баллами.

Рекомендуемая продолжительность выполнения заданий контрольной работы № 3 – не более 2 акад. часов.

Максимальная оценка –20 баллов.

Примеры контрольных работ

Контрольная работа №1 Решение типовых заданий на тему «Химическая термодинамика, адсорбция многокомпонентных систем и кинетика химических реакций на нанокатализаторах», «Планирование непрерывного химического эксперимента и способы направленного подбора нанокатализаторов» по разделам 1-2 дисциплины.

Вариант 1

Задание 1.1 (5 баллов)

Планирование прецизионных динамических экспериментов в проточно-циркуляционных реакторах при оценке параметров адсорбционных моделей: коэффициента диффузии (D), константы адсорбционно-десорбционного равновесия (K), константы скорости реакции (k). Модификации конструкций адсорбционных аппаратов для увеличения информативности адсорбционных экспериментов.

Задание 1.2 (15 баллов)

Рассмотреть метод случайного баланса для направленного подбора нанокатализаторов с использованием сверхнасыщенных планов эксперимента. Проанализировать два варианта стратегии: 1) распознавания образов, и 2) регрессионного анализа.

Исследовать влияние различных катионов металлов и их комбинаций на активность цеолитсодержащего катализатора в реакции диспропорционирования толуола в бензол и изомерные ксилолы. Проанализировать влияние следующих катионов металлов: Ca, Cd, Cr, Mn, Fe, Co, Ni, Mg, Cu, Zn, Al, Se с использованием метода случайного баланса при реализации различных вариантов ветвящейся стратегии.

Заданы варьируемые одинарные факторы №1-12, при направленном подборе состава цеолитсодержащего катализатора диспропорционирования толуола, интервалы варьирования и центральная точка варьирования факторов (табл.1). Задана матрица сверхнасыщенного плана эксперимента(табл. 2) и результаты каталитических экспериментов (табл.3).

Всего выбрано для испытаний 78 факторов с учетом 12 одинарных факторов и 66 парных факторов (*MgCe*, *FeNi*, и т.д). Поставлено 32 каталитических эксперимента.

Требуется установить доминирующие факторы, влияющие на активность и селективность работы катализатора из общей совокупности 78 факторов.

Таблица 1. Варьируемые одинарные факторы №1-12 при направленном подборе состава цеолитсодержащего катализатора, интервалы варьирования и центральная точка варьирования факторов.

Варьируемые факторы	Номер фактора	Интервал варьирования*, % об.	Центральная точка экспериментирования, % об.
Кальций (Ca)	№1	10,0	10,0
Кадмий (Cd)	№2	10,0	10,0
Хром (Cr)	№3	3,0	3,0
Марганец (Mn)	№4	4,0	4,0
Железо (Fe)	№5	2,5	2,5
Кобальт (Co)	№6	5,0	5,0
Никель (Ni)	№7	5,0	5,0
Магний (Mg)	№8	10,0	10,0
Медь (Cu)	№9	2,5	2,5
Цинк (Zn)	№10	10,0	10,0
Алюминий (Al)	№11	5,0	5,0
Церий (Ce)	№12	10,0	10,0

*Интервал варьирования катиона соответствует концентрации соли катиона в исходном растворе, которая позволила бы при теоретическом 100 % обмене заместить 20% поверхностного водорода цеолита НУ на данный катион

Таблица 2. Матрица сверхнасыщенного плана эксперимента.

Опыты	Факторы (влияние различных катионов металлов на активность цеолитсодержащего катализатора в реакции диспропорционирования толуола в бензол и изомерные ксилолы)											
	№1	№2	№3	№4	№5	№6	№7	№8	№9	№10	№11	№12
1	+	-	-	+	+	+	+	-	+	-	-	-
2	+	-	-	-	-	+	-	-	-	-	+	+
3	+	-	-	-	+	+	-	+	+	+	-	+
4	-	+	-	+	-	-	-	+	-	+	-	+
5	+	+	+	-	+	-	-	+	+	+	-	-
6	-	-	+	-	+	-	-	-	-	+	+	+
7	-	+	-	+	+	+	+	-	+	-	-	-
8	-	-	-	+	+	-	+	-	+	+	-	+
9	-	+	+	+	-	+	+	-	-	-	+	-
10	+	+	+	+	+	+	-	-	-	-	-	+
11	+	-	+	+	+	-	-	-	-	-	-	-
12	-	+	+	-	-	-	-	+	-	-	-	+

13	-	-	-	-	+	+	-	+	-	+	-	-
14	+	+	-	+	-	+	-	-	-	+	-	+
15	+	-	+	-	+	+	-	+	+	-	+	-
16	-	-	+	+	-	-	+	-	+	-	+	+
17	+	-	-	+	-	-	+	+	+	-	+	+
18	-	+	-	-	-	+	-	-	+	-	+	-
19	-	-	+	+	+	+	+	-	+	+	+	-
20	-	-	+	-	-	+	-	-	-	+	-	-
21	+	+	+	+	-	-	+	+	-	-	-	-
22	-	+	+	+	+	-	-	+	+	-	-	+
23	+	+	-	-	-	-	-	-	+	+	-	-
24	+	+	-	+	+	-	-	+	+	+	+	-
25	+	+	-	-	+	+	+	+	+	+	+	+
26	-	-	-	+	-	+	+	+	-	+	+	+
27	-	+	+	-	+	+	-	+	-	+	+	-
28	-	-	-	-	-	-	+	+	+	-	-	-
29	+	-	+	-	-	-	+	+	-	-	+	-
30	-	+	-	-	+	-	+	-	+	+	+	+
31	+	-	+	+	-	+	+	-	-	+	+	+
32	+	+	+	-	-	+	+	+	-	-	+	-

Таблица 3. Результаты испытаний каталитической активности 32 образцов цеолитных катализаторов при различных температурах проведения реакции диспропорционирования толуола.

Опыты	Состав реакционной смеси на выходе из каталитического реактора, % масс.											
	о-ксилол			м-ксилол и п-ксилол			толуол			бензол		
<i>T</i> , °C	400	450	500	400	450	500	400	450	500	400	450	500
1	87,7	48,7	56,8	4,3	29,4	17,9	5,2	14,6	18,7	0,1	0,6	1,4
2	44,7	31,4	28,7	22,4	31,2	27,5	18,3	24,9	29,5	1,2	0,8	2,8
3	47,2	26,4	21,5	26,9	38,8	32,7	20,5	28,7	33,4	0,4	0,8	3,0
4	56,8	25,0	19,8	20,6	36,3	35,1	16,0	24,3	34,7	0,1	0,8	1,8
5	68,8	54,2	40,4	11,8	20,3	24,0	13,6	14,7	26,2	0,4	0,6	2,3
6	55,7	36,5	31,9	16,9	29,0	24,3	19,0	19,8	32,5	0,5	1,1	4,1
7	43,5	26,0	15,5	21,1	41,8	31,5	23,5	21,7	38,6	0,9	0,4	3,9
8	72,5	24,3	26,9	10,6	31,9	28,3	11,0	28,4	31,3	0	1,9	2,9
9	70,4	36,2	26,7	11,8	31,4	29,7	11,9	20,6	31,7	0,2	0,7	2,6
10	86,5	69,1	40,5	9,3	26,8	43,0	2,9	2,3	9,3	0	0	0
11	90,7	67,8	46,0	7,2	27,5	40,5	1,7	2,6	6,8	0	0	0
12	80,3	53,7	29,6	12,7	38,5	46,6	4,6	4,2	12,8	0	0	0
13	83,2	52,1	42,5	6,8	23,6	24,9	6,1	13,2	20,0	0	0	1,0
14	57,9	37,5	35,8	18,3	28,8	24,3	12,9	19,2	25,2	0,2	0,4	1,8
15	73,8	60,9	42,2	11,3	19,0	21,9	10,8	12,0	24,8	0	0,2	1,9
16	62,8	42,3	30,8	14,0	26,0	28,3	13,0	17,2	24,4	0,5	1,1	1,9

17	76,9	50,0	37,9	8,0	25,7	25,1	7,8	12,1	21,6	0,2	0,4	2,0
18	95,6	51,8	63,2	2,7	21,8	14,4	3,1	15,8	15,0	0,1	0,6	1,0
19	70,4	52,8	41,1	11,8	23,9	27,4	10,3	13,6	18,3	0,3	0,4	0,9
20	66,1	45,2	32,4	13,4	26,8	27,3	12,4	18,2	28,0	0,2	0,5	2,0
21	70,4	57,5	41,4	12,2	21,6	25,5	10,5	13,6	21,3	0,3	0,3	1,4
22	47,2	34,6	24,0	22,6	30,5	39,6	19,0	21,5	30,4	0,9	1,2	3,0
23	96,2	52,0	77,4	2,9	20,2	9,1	0,6	16,1	8,7	0,0	0,8	0,5
24	77,3	40,4	36,9	8,4	30,2	26,4	8,4	15,2	22,0	0,2	0,7	1,6
25	90,3	44,4	59,3	3,4	23,5	15,8	3,1	17,9	16,0	0,8	1,0	1,3
26	70,1	32,3	34,9	11,8	29,4	25,0	10,7	17,9	27,9	0,3	0,7	1,5
27	73,3	67,2	46,0	10,3	14,7	21,4	10,5	10,7	21,3	0,3	0,6	2,1
28	75,6	52,8	38,6	9,0	23,7	25,8	9,1	12,3	21,1	0,2	0,4	1,1
29	82,9	77,8	61,5	6,8	11,8	16,9	7,2	6,8	12,7	0,1	0,1	0,8
30	71,6	48,2	38,3	10,7	27,6	25,1	10,7	13,7	22,7	0,3	0,5	2,3
31	62,6	44,6	30,0	14,3	26,5	29,5	14,1	15,4	24,5	0,5	0,8	1,5
32	74,7	49,4	47,3	9,5	22,1	19,8	9,1	15,4	21,4	0,4	1,0	2,4

Определить состав цеолитсодержащего катализатора, перспективного для промышленного использования. Ответ обосновать.

Контрольная работа №2

Решение типовых заданий на тему «Цеолитные катализаторы с активными наночестрами», «Мезоструктурные алюмосиликатные материалы типа MCM-5, MCM-41, MCM-48» по разделам 3-4 дисциплины.

Вариант 1.

Задание 2.1. (15 баллов)

Проанализировать широкую классификацию цеолитных катализаторов с различной поровой структурой, которые способствуют избирательному проведению реакций конверсии линейных молекул (алканов), ароматических углеводородов, разветвленных изоалкановых и изоолефиновых углеводородов.

Исследовать влияние 8-ми различных факторов, приведенных в табл. 1, отвечающих за механическую прочность гранулы цеолитсодержащего катализатора.

Заданы варьируемые факторы №1-8, используемые при приготовлении катализатора диспропорционирования толуола, интервалы варьирования факторов и центральная точка варьирования факторов (табл.1). Задана матрица планирования эксперимента, полученная путем смешения случайным образом двух полуреплик типа 2^{6-1} с определяющим контрастом $I=X_1X_2X_3X_4X_5X_6$ (табл. 2). Отклик А (табл.2) характеризует предельные условия на раздавливание таблетки, приложенное по оси цилиндрической гранулы, отклик Б (табл. 2) характеризует предельное усилие на раздавливание гранулы, приложенное по образующей цилиндра.

Таблица 1. Варьируемые факторы №1-8 при направленном подборе цеолитсодержащего катализатора, интервалы варьирования и центральная точка варьирования факторов.

Варьируемые факторы	Номер фактора	Интервал варьирования факторов	Центральная точка экспериментирования
Содержание связующего компонента в каталитической пасте, % масс.	№1	2,5	27,5
Содержание воды в пасте, % масс.	№2	2,5	47,5

Число вальцеваний пасты	№3	2,5	7,5
Продолжительность сушки гранул катализатора на воздухе, час	№4	6,0	18
Продолжительность сушки в сушильном шкафу, час	№5	1,5	4,5
Температура в сушильном шкафу, °С	№6	30,0	150,0
Время подъема температуры в муфельной печи до температуры прокаливания, час	№7	1,5	4,5
Продолжительность прокаливания, час	№8	2,5	7,5

Таблица 2. Матрица плана эксперимента и результаты опытов.

Номер фактора	Факторы								Отклики	
	№1	№2	№3	№4	№5	№6	№7	№8	А кг/мм ²	Б кг/мм
1	+	-	-	+	+	+	-	+	0,55	0,58
2	+	-	-	-	+	-	+	-	0,42	0,75
3	+	-	-	-	-	-	+	-	0,45	0,71
4	-	+	-	+	-	+	+	-	0,26	0,59
5	+	+	+	-	-	+	-	-	0,35	0,58
6	-	-	+	-	-	+	+	+	0,50	0,57
7	-	+	-	+	+	-	+	+	0,30	0,60
8	-	-	-	+	-	+	+	-	0,52	0,70
9	-	+	+	+	+	+	+	+	0,50	0,59
10	+	+	+	+	+	+	+	+	0,34	0,75
11	+	-	+	+	-	-	-	-	0,38	0,53
12	-	+	+	-	-	-	+	-	0,30	0,74
13	-	-	-	-	+	-	-	+	0,38	0,55
14	+	+	-	+	+	-	+	-	0,28	0,58
15	+	-	+	-	+	+	-	+	0,50	0,80
16	-	-	+	+	-	+	+	+	0,29	0,48
17	+	-	-	+	-	-	+	+	0,33	0,68
18	-	+	-	-	+	-	-	-	0,29	0,62
19	-	-	+	+	+	+	-	-	0,32	0,52
20	-	-	+	-	+	+	-	+	0,34	0,44
21	+	+	+	+	-	+	-	-	0,33	0,68
22	-	+	+	+	-	+	+	+	0,27	0,50
23	+	+	-	-	-	-	-	-	0,32	0,64
24	+	+	-	+	-	-	-	+	0,39	0,52
25	+	+	-	-	+	+	+	+	0,27	0,51
26	-	-	-	+	+	-	+	-	0,34	0,59
27	-	+	+	-	+	+	-	-	0,34	0,61
28	-	-	-	-	-	-	-	+	0,50	0,80
29	+	-	+	-	-	-	-	-	0,40	0,60
30	-	+	-	-	-	-	+	-	0,30	0,55
31	+	-	+	+	+	+	-	+	0,46	0,54
32	+	+	+	-	+	+	+	+	0,38	0,62

Использовать метод регрессионного анализа для выявления эффектов факторов, способствующих получению гранул цилиндрического цеолитсодержащего катализатора с прочностными характеристиками, допускающими его применение в промышленности.

Задание 2.2. (5 баллов)

Рассмотреть примеры использования узкопористых цеолитов в реакциях изомеризации *n*-алканов, а также мезопористых алюмосиликатных катализаторов типа MCM-5, MCM-41, MCM-48 в реакциях изомеризации циклических алканов. Показать, что катализаторы ZSM-5 и ZSM-11 являются эффективными катализаторами получения низших олефинов (этилена, пропилена, бутилена), а также моторных топлив из эфиров и низших спиртов. Привести основные характеристики эксплуатации перечисленных выше каталитических систем.

Контрольная работа №3 Решение типовых задач на тему «Приготовление нанокатализаторов методами порошковой металлургии», «Приготовление полиметаллических нанесенных катализаторов», «Основные режимы эксплуатации, регенерации и восстановления нанокатализаторов» по разделам 5-7 дисциплины.

Вариант 1.

Задание 3.1. (5 баллов)

Рассмотреть использование методов *порошковой металлургии* при проведении реакций гидроизомеризации *n*-пентана на цеолите типа Ni-MCM-41, содержащего наночастицы никеля.

Пояснить физико-химический смысл процедуры порошковой металлургии. Какие промышленные аппараты используются при его применении?

Какой механизм реакции гидроизомеризации *n*-пентана будет реализовываться на этом катализаторе?

Рассмотреть влияние водорода на процесс гидроизомеризации *n*-пентана.

Какое отношение Si/Al предпочтительно при проведении этой реакции при $T=300$ °С и давлении 3МПа?

Рассмотреть основные режимы эксплуатации, регенерации и восстановления катализатора.

Задание 3.2.(10 баллов)

Нанокатализатор *NiAlMoCu*, эффективный в реакции гидрирования ненасыщенных углеводородов, активирован 20 % калиевой щелочью и водородом. Состав сырья, подаваемого в реактор гидрирования ацетилен, содержащегося в этан-этиленовой фракции газов пиролиза: 0.8 % об. ацетилен, 2% об. водорода, 80 % об. этилена, остальное - этан. Объемная скорость подачи сырья 2000 ч^{-1} , давление в реакторе 30 атм. Задана кинетическая модель очистки этан-этиленовой фракции газов пиролиза от ацетиленовых углеводородов:

$$R_{\text{ац}}^B = -\frac{K_{(1)}K_{(2)}k_3C_B C_{\text{ац}}}{(1 + K_{\text{p1}}C_{\text{ац}})^2}, \quad R_{\text{этилен}}^B = -R_{\text{ац}}^B - \frac{K_{(2)}K_{(4)}^{-1}k_5C_B C_{\text{этилен}}}{(1 + K_{\text{p1}}C_{\text{ац}})^2}$$

Заданы численные значения кинетических констант модели при различных температурах проведения процесса:

при температуре 60 °С: $K_{(1)}K_{(2)}k_3 = 7.5$ [л/(моль·ч)], $K_{(2)}K_{(4)}^{-1}k_5 = 1.85 \cdot 10^{-1}$ [л/(моль·ч)], $K_{\text{p1}} = 120$ [л/(моль)]; при температуре 100 °С: $K_{(1)}K_{(2)}k_3 = 3773.3$ [л/(моль·ч)], $K_{(2)}K_{(4)}^{-1}k_5 = 2.75 \cdot 10^{-1}$, [л/(моль·ч)], $K_{\text{p1}} = 102$ [л/(моль)].

При каких значениях температур и длине каталитического слоя в реакторе концентрация ацетилен на выходе из реактора будет менее 1 ppm?

8.2. Темы и примеры заданий для лабораторных работ для текущего контроля освоения дисциплины

Лабораторная работа № 1.

Химическая термодинамика, адсорбция многокомпонентных систем и кинетика химических реакций на нанокатализаторах.

Подготовка к лабораторной работе № 1 включает изучение материалов курса лекций разделов дисциплины 1.1-1.3.

Оформление отчета по лабораторной работе № 1 проводится в соответствии со следующей структурой:

1. Титульный лист.

2. Содержание.

3. Цель работы, задание.

4. Теоретическая часть. Привести классификацию наноматериалов. Рассмотреть модели кинетики адсорбции на одно- и многоцентровых адсорбентах, модели кинетики химической реакции исчерпывающего гидрирования этилена. Записать алгоритм оценки параметров кинетических и адсорбционных моделей для экспериментов, проводимых на нанокатализаторах в проточных (вариант 1) и проточно-циркуляционных (вариант 2) реакторах.

5. Практическая часть. Оценка параметров кинетической модели заданной реакции (например, гидрирования этилена) в проточном (или проточно-циркуляционном) реакторе для Pd-содержащих нанокатализаторов. Результаты и аргументация выводов.

7. Выводы по работе.

8. Библиографический список.

К защите представить отчёт в печатной форме и в электронном виде в формате PDF.

Лабораторная работа № 2.

Планирование непрерывного химического эксперимента и способы направленного подбора нанокатализаторов.

Подготовка к лабораторной работе № 2 включает изучение материалов курса лекций разделов дисциплины 2.1-2.3.

Оформление отчета по лабораторной работе № 2 проводится в соответствии со следующей структурой:

1. Титульный лист.

2. Содержание.

3. Цель работы, задание.

4. Теоретическая часть. Сформулировать основы стратегии получения нанокатализаторов с использованием построения сверхнасыщенных планов эксперимента. Проанализировать два варианта стратегии: 1).распознавания образов, и 2).регрессионного анализа.

5. Практическая часть. Для заданных варьируемых факторов при направленном подборе состава нанокатализатора, интервалов варьирования и центральной точки варьирования факторов при известной матрице сверхнасыщенного плана эксперимента и результатах каталитических экспериментов определить состав нанокатализатора, перспективного для промышленного использования.

7. Выводы по работе.

8. Библиографический список.

К защите представить отчёт в печатной форме и в электронном виде в формате PDF.

Лабораторная работа № 3.

Цеолитные катализаторы с активными наноконпонентами, их структура и свойства, метод приготовления.

Подготовка к лабораторной работе № 3 включает изучение материалов курса лекций разделов дисциплины 3.1-3.3.

Оформление отчета по лабораторной работе № 3 проводится в соответствии со следующей структурой:

1. Титульный лист.

2. Содержание.

3. Цель работы, задание.

4. Теоретическая часть. Рассмотреть цеолиты типа FAU, MOR, FER, BEA, MFI. Проанализировать характеристики и свойства низкокремнистых, высококремнистых и

ультравысококремнистых цеолитов. Методы синтеза цеолитсодержащих катализаторов. Модифицирование цеолитсодержащих катализаторов.

5. Практическая часть. *Исследование влияния различных факторов, отвечающих за механическую прочность гранул цеолитсодержащих катализаторов.* Для цеолитов типа X и Y представлен стартовый план эксперимента, проведенного в проточном каталитическом реакторе при протекании в нем реакции гидроизомеризации н-пентана на бифункциональном катализаторе гидрирования. Заданы варьируемые факторы, интервалы варьирования факторов и центральная точка варьирования факторов. Задана матрица планирования эксперимента. Приведены результаты экспериментов, в которых отклик 1 характеризует предельные условия на раздавливание таблетки, приложенное по оси цилиндрической гранулы, а отклик 2 характеризует предельное усилие на раздавливание гранулы, приложенное по образующей цилиндра. Требуется разработать методику приготовления цеолитсодержащего катализатора, обеспечивающего требуемые показатели прочности.

7. Выводы по работе.

8. Библиографический список.

К защите представить отчёт в печатной форме и в электронном виде в формате PDF.

Лабораторная работа № 4.

Мезоструктурные алюмосиликатные материалы типа MCM-5, MCM-41, MCM-48, полиметаллические нанокатализаторы (методы порошковой металлургии), полиметаллические нанесенные нанокатализаторы (многослойное соосаждение реагентов).

Подготовка к лабораторной работе № 4 включает изучение материалов курса лекций разделов дисциплины 4.1-4.2, 5.1-5.2, 6.1-6.3.

Оформление отчета по лабораторной работе № 4 проводится в соответствии со следующей структурой:

1. Титульный лист.

2. Содержание.

3. Цель работы, задание.

4. Теоретическая часть. Рассмотреть основные технологические операции приготовления мезоструктурных алюмосиликатных материалов типа MCM-5, MCM-41, MCM-48 (вариант 1), приготовления нанокатализаторов методами порошковой металлургии (вариант 2), приготовления нанокатализаторов, полученных многослойным осаждением реагентов (вариант 3). Методы характеристики образцов нанокатализаторов.

5. Практическая часть. Определение активности, селективности (интегральной и дифференциальной) работы нанокатализаторов, констант скоростей дезактивации нанокатализаторов в заданных реакциях гидрирования, алкилирования, диспропорционирования и изомеризации.

7. Выводы по работе.

8. Библиографический список.

К защите представить отчёт в печатной форме и в электронном виде в формате PDF.

Лабораторная работа № 5.

Основные режимы эксплуатации, регенерации и восстановления нанокатализаторов.

Подготовка к лабораторной работе № 5 включает изучение материалов курса лекций разделов дисциплины 7.1-7.2.

Оформление отчета по лабораторной работе № 5 проводится в соответствии со следующей структурой:

1. Титульный лист.

2. Содержание.

3. Цель работы, задание.

4. Теоретическая часть. Рассмотреть различные нанокаталитические системы проведения реакций селективного гидрирования ацетилена в ЭЭФ пирогаза и метилацетилена в

ППФ пирогаза. Структурировать информацию по методам приготовления эффективных нанокатализаторов селективного гидрирования ацетиленовых углеводородов.

5. Практическая часть. Моделирование режимов работы нанокаталитических систем в каталитических реакторах на примерах каталитических процессов селективного гидрирования ацетилена в этан-этиленовой фракции и метилацетилена в пропан-пропиленовой фракции пирогаза.

7. Выводы по работе.

8. Библиографический список.

К защите представить отчёт в печатной форме и в электронном виде в формате PDF.

8.3. Вопросы для итогового контроля освоения дисциплины (зачёт с оценкой, 8 семестр)

Максимальное количество баллов на зачете с оценкой в форме устного опроса по теоретическим разделам дисциплины – 40 баллов. Опрос включает два теоретических вопроса из разных тем, относящихся к разным разделам дисциплины. Максимальная оценка за каждый теоретический вопрос – **20 баллов**.

Примеры вопросов для итогового контроля освоения дисциплины:

1. Нанокатализ, размерные эффекты в катализе.
2. Исследования, проводимые в области нанокатализа. Примеры промышленного использования нанокатализаторов.
3. Нанокатализ в химии и химической технологии. Основные способы получения наночастиц различного строения.
4. Катализ наночастицами в реакциях гидрирования, окисления, изомеризации, в реакциях Фишера-Тропша. Примеры.
5. Известные типы нанокатализаторов, их каталитическая активность и селективность. Пояснить в чем заключается отличие нанокатализаторов от обычных катализаторов.
6. Сверхнасыщенные планы экспериментов при направленном подборе нанокатализаторов.
7. Способы направленного подбора нанокатализаторов.
8. Способы выделения доминирующих эффектов факторов (наночастиц активных центров катализатора) в реакциях окисления орто-ксилола и изомеризации пара-ксилола.
9. Методы оценки параметров моделей адсорбции на нанокатализаторах по результатам адсорбционных экспериментов.
10. Модификации конструкций адсорбционных аппаратов для увеличения информативности адсорбционных экспериментов.
11. Методы оценки параметров кинетических моделей химических реакций на нанокатализаторах по результатам кинетических экспериментов.
12. Проверка адекватности моделей для заданного нанокатализатора и каталитической реакции с использованием F-критерия.
13. Проверка адекватности моделей для заданного нанокатализатора и каталитической реакции с использованием T₄-критерия.
14. Проверка адекватности моделей для заданного нанокатализатора и каталитической реакции с использованием критерия Бартлетта.
15. Дискриминация моделей для заданного нанокатализатора и каталитической реакции.
16. Классификация цеолитов. Топология каркаса цеолитов. Первичные и вторичные структуры. Силикатный модуль. Низкокремнистые, высококремнистые и ультравысококремнистые цеолиты.

17. Узкопористые, среднепористые и крупнопористые цеолиты. Размеры пор цеолитов типа FAU, MOR, MFI, BEA. Пористая структура цеолитов: псевдоодномерная, двухмерная, трехмерная. Примеры.
18. Бренстедовская и льюисовская кислотность цеолитов. Правило Левенштейна.
19. Цеолиты типа морденита (MOR). Структура элементарной ячейки, размеры пор, система каналов. Места локализации катионов в структуре цеолита.
20. Цеолиты типа фожазита (FAU). Структура элементарной ячейки, размеры пор, система каналов. Места локализации катионов в структуре цеолита.
21. Цеолиты типа бета (BEA). Структура элементарной ячейки, размеры пор, система каналов. Места локализации катионов в структуре цеолита.
22. Цеолиты типа MFI. Структура элементарной ячейки, размеры пор, система каналов. Эффективность катализаторов MFI в реакциях ароматизации.
23. Термическая стабильность цеолитов. Методы модифицирования цеолитов. Постсинтетическое модифицирование и модифицирование в процессе синтеза.
24. Зависимость концентрации кислотных центров алюмосиликатных катализаторов от их состава. Влияние температуры активации катализатора на его каталитическую активность.
25. ИК-спектроскопия адсорбированных оснований для определения кислотности поверхности цеолитов.
26. Силикатный способ производства кристаллических алюмосиликатных гетерогенных нанокатализаторов.
27. Кремнезольный способ производства кристаллических алюмосиликатных гетерогенных нанокатализаторов.
28. Приготовление мезоструктурных алюмосиликатных материалов типа MCM-5, MCM-41, MCM-48.
29. Магнитно-электрические способы получения микро-однорядной структуры кристаллов цеолитов и организация внедрешетчатых активных центров на внешней поверхности цеолитов, а также би- и полифункциональных активных центров на внутренней поверхности цеолитов.
30. Приготовление нанокатализаторов методом многослойного осаждения реагентов на поверхности. Основные технологические операции.
31. Приготовление полиметаллических нанесенных нанокатализаторов. Основные технологические операции.
32. Использование полиметаллических нанесенных нанокатализаторов при проведении каталитических реакций селективного гидрирования органических соединений.
33. Приготовление нанокатализаторов методами порошковой металлургии. Основные технологические операции. Восстановление и активация наночастиц катализаторов, полученных методами порошковой металлургии.
34. Организация совмещенных химических реакций, обеспечивающих увеличение производительности и селективности каталитических процессов.
35. Примеры катализа химических реакций наночастицами металлов и их соединений: каталитический процесс селективного гидрирования ацетилена в этан-этиленовой фракции пирогаза.
36. Примеры катализа химических реакций наночастицами металлов и их соединений: каталитический процесс селективного гидрирования метилацетилена в пропан-пропиленовой фракции пирогаза.
37. Примеры катализа химических реакций наночастицами металлов и их соединений: каталитический процесс алкилирования бензола пропиленом.
38. Примеры катализа химических реакций наночастицами металлов и их соединений: каталитические процессы изомеризации алканов и алкенов.
39. Примеры катализа химических реакций наночастицами металлов и их соединений: каталитический процесс изомеризации алкилбензолов.

40. Анализ результатов длительной эксплуатации нанокатализаторов и возможности их промышленного использования.

Фонд оценочных средств приведен в виде отдельного документа, являющегося неотъемлемой частью основной образовательной программы.

8.4. Структура и пример билета для зачёта с оценкой

«Утверждаю» зав. кафедрой Глебов М.Б. <small>(Подпись) (И. О. Фамилия)</small> «__» _____ 20__ г.	Министерство науки и высшего образования РФ
	Российский химико-технологический университет имени Д.И. Менделеева
	Кафедра кибернетики химико-технологических процессов
	28.03.02 Наноинженерия Профиль «Биомедицинские и фармацевтические нанотехнологии»
	НАНОКАТАЛИТИЧЕСКИЕ ПРОЦЕССЫ И НАНОКАТАЛИЗАТОРЫ
БИЛЕТ № 16	
1. Известные типы нанокатализаторов, их каталитическая активность и селективность. Пояснить в чем заключается отличие нанокатализаторов от обычных катализаторов. (20 баллов)	
2. Постсинтетическое модифицирование цеолитов и модифицирование в процессе синтеза. (20 баллов)	

9. УЧЕБНО-МЕТОДИЧЕСКОЕ ОБЕСПЕЧЕНИЕ ДИСЦИПЛИНЫ

9.1. Рекомендуемая литература

А) Основная литература

1. Е.В. Писаренко. Современные промышленные процессы переработки природного газа и расчет реакторов. – М.: РХТУ им. Д.И. Менделеева, 2022. – 260 с.
2. Е. В. Писаренко Кинетика и макрокинетика химических процессов. –М. : РХТУ им. Д.И. Менделеева, 2018. - 132 с

Б) Дополнительная литература

3. Старостин, В. В. Материалы и методы нанотехнологий [Текст] : учебное пособие / В. В. Старостин. - 2-е изд. - М. : БИНОМ. Лаборатория знаний, 2010. - 431 с.
4. Раков, Э. Г. Неорганические наноматериалы [Текст] : учебное пособие / Э. Г. Раков. - М. : БИНОМ. Лаборатория знаний, 2013. - 477 с.

9.2. Рекомендуемые источники научно-технической информации

- Научно-технические журналы:
- «Программные продукты и системы», ISSN (печатной версии) – 0236-235X, ISSN (онлайновой версии) – 2311-2735;
- «Химическая промышленность сегодня», ISSN – 0023-110X;
- «Химическая технология», ISSN – 1684-5811;
- «Теоретические основы химической технологии», ISSN – 0040-3571;
- «Computers and Chemical Engineering» ISSN – 0098-1354;
- «Chemical Engineering Transactions», ISSN 1974-9791;
- «Российские нанотехнологии», ISSN(печатной версии) 1992-7223 ISSN (онлайновой версии) 1992-4068;
- «Нанотехнологии: разработка, применение — XXI век».ISSN(печатной версии)

2225-0980;

- «Nature Nanotechnology». ISSN (печатной версии) – 1748-3387, ISSN (онлайновой версии) – 1748-3395;
- «Nanotoday». ISSN (печатной версии) – 1748-0132, ISSN (онлайновой версии) – 1748-0132.
- «Наносистемы: физика, химия, математика», ISSN– 2305-7971;
- “Наноиндустрия”, ISSN– 1993-8578;
- «Нанотехника», ISSN –1816-4409

9.3. Средства обеспечения освоения дисциплины

Средства обеспечения освоения дисциплины.

Имеются дополнительные средства для изучения дисциплины: электронные учебные пособия, библиотека программ для решения уравнений моделей, задания к практическим занятиям (50 задач), задания к самостоятельным работам (50 задач).

Для реализации рабочей программы дисциплины подготовлены следующие средства обеспечения освоения дисциплины:

1. – банк вариантов контрольной работы № 1 – 50;
2. – банк вариантов контрольной работы № 2 – 50;
3. – банк вариантов контрольной работы № 3 – 50;
4. – банк тестовых заданий для итогового контроля освоения дисциплины – 50;
5. – демонстрационные расчётные модули по комплексным заданиям;
6. – предустановленное лицензионное программное обеспечение в компьютерном классе (Windows 7, Microsoft Office 2010).

При использовании электронного обучения и дистанционных образовательных технологий занятия полностью или частично проводятся в режиме онлайн.

- тематическая группа в социальной сети Вконтакте, доступ к групповым чатам (Discord, WhatsApp, Viber), к вебинарам (Discord, Zoom, webinar.ru), групповой электронной почте, онлайн-конференции в Skype.

10. ПЕРЕЧЕНЬ ИНФОРМАЦИОННЫХ ТЕХНОЛОГИЙ, ИСПОЛЬЗУЕМЫХ В ОБРАЗОВАТЕЛЬНОМ ПРОЦЕССЕ

Информационную поддержку изучения дисциплины осуществляет Информационно-библиотечный центр (ИБЦ) РХТУ им. Д.И. Менделеева, который обеспечивает обучающихся основной учебной, учебно-методической и научной литературой, необходимой для организации образовательного процесса по дисциплине.

Общий объем многоотраслевого фонда ИБЦ составляет на 01.01.2023 года 1 727 628 экз.

Фонд ИБЦ располагает учебной, учебно-методической и научно-технической литературой в форме печатных и электронных изданий, а также включает официальные, справочно-библиографические, специализированные отечественные и зарубежные периодические и информационные издания. ИБЦ обеспечивает доступ к профессиональным базам данных, информационным, справочным и поисковым системам.

Каждый обучающийся обеспечен свободным доступом из любой точки, в которой имеется доступ к сети Интернет и к электронно-библиотечной системе (ЭБС) Университета, которая содержит различные издания по основным изучаемым дисциплинам и сформирована по согласованию с правообладателями учебной и учебно-методической литературы.

Для более полного и оперативного справочно-библиографического и информационного обслуживания в ИБЦ реализована технология Электронной доставки документов.

Полный перечень электронных информационных ресурсов, используемых в процессе обучения, представлен в основной образовательной программе.

11. МАТЕРИАЛЬНО-ТЕХНИЧЕСКОЕ ОБЕСПЕЧЕНИЕ ДИСЦИПЛИНЫ

В соответствии с учебным планом занятия проводятся в форме лекций, практических, лабораторных занятий и самостоятельной работы студента.

11.1. Оборудование, необходимое в образовательном процессе

Учебная аудитория для проведения лекций и практических занятий вместимостью не менее 30 человек, оборудованная электронными средствами демонстрации (компьютер со средствами звуковоспроизведения, проектор, экран) и учебной мебелью.

Компьютерный класс, насчитывающий не менее 10 посадочных мест, с предустановленным лицензионным программным обеспечением (Windows, Microsoft Excel) и выходом в Интернет для проведения практических и лабораторных занятий.

Библиотека, имеющая рабочие компьютерные места для студентов, оснащённые компьютерами с доступом к базам данных и выходом в Интернет.

11.2. Учебно-наглядные пособия

Учебные пособия по дисциплине.

Электронный раздаточный материал к разделам лекционного курса.

Демонстрационные расчётные модули по комплексным заданиям.

11.3. Печатные и электронные образовательные и информационные ресурсы

На кафедре КХТП используются информационно-методические материалы: инструкции по технике безопасности в компьютерном классе; методические рекомендации к практическим занятиям; учебные пособия; электронные учебные пособия; кафедральные библиотеки электронных изданий; учебно-методические разработки кафедры в электронном виде; раздаточный материал к разделам дисциплины; справочные материалы.

На кафедре КХТП используются электронные образовательные ресурсы: электронные презентации к разделам лекционного курса; электронные конспекты лекций; учебно-методические разработки в электронном виде; демонстрационные программы; специализированное программное обеспечение; справочные материалы в электронном виде.

11.4. Перечень лицензионного программного обеспечения

№ п.п.	Наименование программного продукта	Реквизиты договора поставки	Срок окончания действия лицензии	Примечание	Возможность дистанционного использования
1.	WINHOME 10 Russian OLV NL Each AcademicEdition	Контракт № 28-35ЭА/2020 от 26.05.2020	бессрочно	Лицензия на операционную систему Microsoft Windows 10. ПО, не принимающее прямого участия в образовательных процессах.	Нет
2.	Microsoft Office Professional Plus 2019 В составе:	Контракт № 28-35ЭА/2020 от	12 месяцев (ежегодное продление подписки с	Лицензия на ПО, принимающее участие в образовательных	Нет

№ п.п.	Наименование программного продукта	Реквизиты договора поставки	Срок окончания действия лицензии	Примечание	Возможность дистанционного использования
	<ul style="list-style-type: none"> • Word • Excel • Power Point • Outlook • OneNote • Access • Publisher • InfoPath 	26.05.2020	правом перехода на обновлённую версию продукта)	процессах.	

12. ТРЕБОВАНИЯ К ОЦЕНКЕ КАЧЕСТВА ОСВОЕНИЯ ПРОГРАММ

Наименование разделов	Основные показатели оценки	Формы и методы контроля и оценки
Раздел 1. Химическая термодинамика, адсорбция многокомпонентных систем и кинетика химической реакции на нанокатализаторах.	<p>Знает: Основные типы нанокатализаторов, их классификацию и основные физико-химические свойства.</p> <p>Умеет: Использовать физико-химическую терминологию в области нанокатализаторов и нанопроцессов.</p> <p>Владеет: Методами оценки коэффициентов диффузии реагентов в микрогрануле катализатора, констант равновесия адсорбции и констант скоростей адсорбции, кинетических констант химических реакций.</p>	<p>Оценка за контрольную работу № 1 по разделам 1-2 (наивысший балл 20).</p> <p>Оценка за лабораторную работу № 1 (наивысший балл 1)</p> <p>Оценка на зачете с оценкой.</p>
Раздел 2. Планирование непрерывного химического эксперимента и способы направленного подбора нанокатализаторов.	<p>Знает: Основные методы направленного подбора нанокатализаторов.</p> <p>Умеет: Проводить планирование непрерывного химического эксперимента и осуществлять направленный подбор на основе его результатов нанокатализаторов.</p> <p>Владеет: Методами планирования непрерывного динамического эксперимента, дискриминации моделей, проверки адекватности моделей для заданного нанокатализатора и заданной каталитической реакции.</p>	<p>Оценка за контрольную работу № 1 по разделам 1-2 (наивысший балл 20).</p> <p>Оценка за лабораторную работу № 2 (наивысший балл 1)</p> <p>Оценка на зачете с оценкой.</p>
Раздел 3. Цеолитные катализаторы с активными	<p>Знает: Классификацию цеолитов – по цеолитному модулю (отношение Si/Al) , размеру и строению каналов и полостей цеолитов, типу катионов в каналах цеолитов, основные методы направленного подбора</p>	<p>Оценка за контрольную работу № 2 по разделам 3-4</p>

<p>нанодцентрами, их структура и свойства.</p>	<p>нанокатализаторов, силикатный и кремнезольный способы производства кристаллических алюмосиликатных гетерогенных нанокатализаторов, методы организации в структуре нанокатализаторов совмещенных химических реакций, обеспечивающих увеличение производительности и селективности каталитических процессов.</p> <p>Умеет: Анализировать и собирать научную литературу с целью установления основных тенденций развития химической nanoиндустрии и разработки перспективных нанокатализаторов.</p> <p>Владеет: Способами установления типа nanoактивного центра и возможности протекания на нем определенных химических реакций, основными приемами и методами выбора определенного способа приготовления нанокатализатора для заданной химической реакции.</p>	<p>(наивысший балл 20). Оценка за лабораторную работу № 3 (наивысший балл 1) Оценка на зачете с оценкой.</p>
<p>Раздел 4. Мезоструктурные алюмосиликатные материалы.</p>	<p>Знает: Методы формирования геометрической структуры и состава моно-, би- и поликомпонентов активных нанодцентров цеолитных катализаторов на его внутренней поверхности.</p> <p>Умеет: Объяснить физико-химический смысл повышения производительности процесса при эксплуатации нового нанокатализатора.</p> <p>Владеет: Способами установления типа nanoактивного центра и возможности протекания на нем определенных химических реакций, основными приемами и методами выбора определенного способа приготовления нанокатализатора для заданной химической реакции.</p>	<p>Оценка за контрольную работу № 2 по разделам 3-4 (наивысший балл 20). Оценка за лабораторную работу № 4 по разделам 4-6 (наивысший балл 1) Оценка на зачете с оценкой.</p>
<p>Раздел 5. Полиметаллические нанокатализаторы. Приготовление нанокатализаторов методами порошковой металлургии.</p>	<p>Знает: Методы приготовления полиметаллических нанокатализаторов методами порошковой металлургии.</p> <p>Умеет: Определять основные компоненты нанокатализаторов и основные способы их приготовления, обеспечивающие увеличение показателей работы каталитических реакторов по активности и селективности.</p> <p>Владеет: Способами установления типа nanoактивного центра и возможности протекания на нем определенных химических реакций, основными приемами и методами выбора определенного способа приготовления нанокатализатора для заданной химической реакции.</p>	<p>Оценка за контрольную работу № 3 по разделам 5-7 (наивысший балл 15). Оценка за лабораторную работу № 4 по разделам 4-6 (наивысший балл 1) Оценка на зачете с оценкой.</p>
<p>Раздел 6. Полиметаллические нанесенные нанокатализаторы.</p>	<p>Знает: Методы приготовления полиметаллических нанесенных катализаторов, основные методы приготовления катализаторов с наноструктурными активными центрами вследствие многослойного осаждения реагентов на поверхности катализаторов.</p> <p>Умеет: Определять основные компоненты</p>	<p>Оценка за контрольную работу № 3 по разделам 5-7 (наивысший балл 15).</p>

	<p>нанокатализаторов и основные способы их приготовления, обеспечивающие увеличение показателей работы каталитических реакторов по активности и селективности.</p> <p>Владеет: Способами установления типа nanoактивного центра и возможности протекания на нем определенных химических реакций, основными приемами и методами выбора определенного способа приготовления нанокатализатора для заданной химической реакции.</p>	<p>Оценка за лабораторную работу № 4 по разделам 4-6 (наивысший балл 1)</p> <p>Оценка на зачете с оценкой.</p>
<p>Раздел 7. Основные режимы эксплуатации, регенерации и восстановления нанокатализаторов.</p>	<p>Знает: Основные режимы эксплуатации, регенерации и восстановления нанокатализаторов.</p> <p>Умеет: Проводить анализ результатов длительной эксплуатации нанокатализаторов и возможностей их промышленного использования.</p> <p>Владеет: Способами установления типа nanoактивного центра и возможности протекания на нем определенных химических реакций.</p>	<p>Оценка за контрольную работу № 3 по разделам 5-7 (наивысший балл 15).</p> <p>Оценка за лабораторную работу № 5 по (наивысший балл 1)</p> <p>Оценка на зачете с оценкой.</p>

13. ОСОБЕННОСТИ ОРГАНИЗАЦИИ ОБРАЗОВАТЕЛЬНОГО ПРОЦЕССА ДЛЯ ИНВАЛИДОВ И ЛИЦ С ОГРАНИЧЕННЫМИ ВОЗМОЖНОСТЯМИ ЗДОРОВЬЯ

Обучение инвалидов и лиц с ограниченными возможностями здоровья осуществляется в соответствии с:

– Порядком организации и осуществления образовательной деятельности по образовательным программам – программам бакалавриата, программам специалитета, программам магистратуры (Приказ Министерства науки и высшего образования Российской Федерации от 06.04.2021 № 245);

– Положением о порядке организации и осуществления образовательной деятельности по образовательным программам высшего образования – программам бакалавриата, программам специалитета, программам магистратуры федерального государственного бюджетного образовательного учреждения высшего образования «Российский химико-технологический университет имени Д.И. Менделеева», принятым решением Ученого совета РХТУ им. Д.И. Менделеева от 28.12.2022, протокол № 5;

– Методическими рекомендациями по организации образовательного процесса для обучения инвалидов и лиц с ограниченными возможностями здоровья в образовательных организациях высшего образования, в том числе оснащённости образовательного процесса (утверждены заместителем Министра образования и науки РФ А.А. Климовым от 08.04.2014 № АК-44/05вн).

**Дополнения и изменения к рабочей программе дисциплины
«Нанокаталитические процессы и нанокатализаторы»**

основной образовательной программы

**28.03.02 Наноинженерия
«Биомедицинские и фармацевтические нанотехнологии»**

Форма обучения: очная

Номер изменения/ дополнения	Содержание дополнения/изменения	Основание внесения изменения/дополнения
1		протокол заседания Ученого совета №_____от «___»_____20__г.
2		протокол заседания Ученого совета №_____от «___»_____20__г.
3		протокол заседания Ученого совета №_____от «___»_____20__г.
		протокол заседания Ученого совета №_____от «___»_____20__г.
		протокол заседания Ученого совета №_____от «___»_____20__г.

Министерство науки и высшего образования Российской Федерации
федеральное государственное бюджетное образовательное учреждение
высшего образования
«Российский химико-технологический университет
имени Д.И. Менделеева»

«УТВЕРЖДАЮ»



Проректор по учебной работе

Ф.А. Колоколов

» _____ 2023 г.

РАБОЧАЯ ПРОГРАММА ДИСЦИПЛИНЫ

«Основы информационных технологий»

Направление подготовки 28.03.02 Наноинженерия

**Профиль подготовки – «Биомедицинские и фармацевтические
нанотехнологии»**

Квалификация «бакалавр»

РАССМОТРЕНО И ОДОБРЕНО
на заседании Методической комиссии
РХТУ им. Д.И. Менделеева
«19» июня 2023 г.

Председатель _____ Н.А. Макаров

Москва 2023

Программа составлена:

к.т.н., доцентом, доцентом кафедры кибернетики химико-технологических процессов
Ю.В. Сбоевой.

Программа рассмотрена и одобрена на заседании кафедры кибернетики химико-технологических процессов «26» апреля 2023 г., протокол № 7.

1. ЦЕЛЬ И ЗАДАЧИ ДИСЦИПЛИНЫ

Программа составлена в соответствии с требованиями Федерального государственного образовательного стандарта высшего образования – бакалавриата по направлению подготовки **28.03.02 Наноинженерия** (ФГОС ВО), рекомендациями Методической комиссии и накопленным опытом преподавания дисциплин кафедрой **кибернетики химико-технологических процессов** РХТУ им. Д.И. Менделеева. Программа рассчитана на изучение дисциплины в течение 1 семестра.

Дисциплина **«Основы информационных технологий»** относится к обязательной части дисциплин учебного плана. В дисциплине изучаются теоретические аспекты современной теории информационных систем. Подробно описаны формы представления информации, основы информационной культуры, инструменты информационного поиска, проблемы информационного общества, информационные технологии передачи и обработки информации, сведения об экономических информационных системах и технических средствах информационных технологий. Изучение дисциплины базируется на компетенциях, сформированных у обучающихся в общеобразовательной или профессиональной образовательной организации. Предполагается, что студенты знакомы с основными понятиями информатики. Студенты также должны владеть основными навыками работы с ПК.

Цель дисциплины – ознакомление студентов с теоретическими, практическими и методологическими основами современных информационных систем. В рамках изучения модуля у студентов формируются теоретические знания и практические навыки по инструментальным средствам программного обеспечения. Студенты изучают на практике виды информационных технологий.

Задачи дисциплины – приобретение студентами прочных теоретических знаний и практических навыков в области информационных технологий.

Дисциплина **«Основы информационных технологий»** преподается в 1 семестре. Контроль успеваемости студентов ведется по принятой в университете рейтинговой системе.

Рабочая программа дисциплины может быть реализована с применением электронных образовательных технологий и электронного обучения полностью или частично.

2. ТРЕБОВАНИЯ К РЕЗУЛЬТАТАМ ОСВОЕНИЯ ДИСЦИПЛИНЫ

Изучение дисциплины направлено на приобретение следующих **компетенций и индикаторов их достижения:**

Универсальные компетенции и индикаторы их достижения:

Наименование категории (группы) УК	Код и наименование УК	Код и наименование индикатора достижения УК
Системное и критическое мышление	УК-1. Способен осуществлять поиск, критический анализ и синтез информации, применять системный подход для	УК-1.1 Знает методики поиска, сбора и обработки информации; актуальные российские и зарубежные источники информации в сфере профессиональной деятельности; метод системного анализа. УК-1.2 Умеет применять методики поиска, сбора и обработки информации; осуществлять критический анализ и синтез информации, полученной из разных источников; применять системный подход для решения поставленных задач.

Наименование категории (группы) УК	Код и наименование УК	Код и наименование индикатора достижения УК
	решения поставленных задач.	УК-1.3 Владеет навыками поиска, сбора и обработки, критического анализа и синтеза информации; использования системного подхода для решения поставленных задач.

Общепрофессиональные компетенции и индикаторы их достижения:

Код и наименование ОПК	Код и наименование индикатора достижения ОПК
ОПК-4. Способен понимать принципы работы современных информационных технологий и использовать их для решения задач профессиональной деятельности.	ОПК-4.1 Знает технические и программные средства реализации информационных технологий, основы информационной безопасности. ОПК-4.2 Умеет работать в качестве пользователя персонального компьютера. ОПК-4.3 Владеет современными информационными технологиями при сборе, анализе, систематизации и представлении информации.

В результате освоения дисциплины студент должен:

Знать:

- процессы, методы поиска, сбора, хранения, обработки, представления, распространения информации и способы осуществления таких процессов и методов (информационные технологии);
- современные инструментальные среды, программно-технические платформы и программные средства, в том числе отечественного производства, используемые для решения задач профессиональной деятельности, и принципы их работы.

Уметь:

- выбирать и использовать современные информационно-коммуникационные и интеллектуальные технологии, инструментальные среды, программно-технические платформы и программные средства, в том числе отечественного производства, для решения задач профессиональной деятельности;
- анализировать профессиональные задачи, выбирать и использовать подходящие ИТ-технологии.

Владеть:

- навыками работы с лежащими в основе ИТ-решений данными;
- навыками применения современных информационно-коммуникационных и интеллектуальных технологий, инструментальных средств, в том числе отечественного производства, для решения задач профессиональной деятельности.

3. ОБЪЕМ ДИСЦИПЛИНЫ И ВИДЫ УЧЕБНОЙ РАБОТЫ

Вид учебной работы	Семестр	
	I семестр	
	ЗЕ	Акад. ч.
Общая трудоемкость дисциплины	4	144
Контактная работа – аудиторные занятия:	2,36	85

в том числе в форме практической подготовки	0,50	18
Лекции (Л)	0,47	17
Практические занятия (ПЗ)	0,94	34
в том числе в форме практической подготовки	0,25	9
Лабораторные работы (ЛР)	0,94	34
в том числе в форме практической подготовки	0,25	9
Самостоятельная работа (СР)	0,64	23
Самостоятельное изучение разделов модуля, в том числе подготовка к практическим занятиям, лабораторным работам, подготовка к текущему контролю, другие виды самостоятельной работы	0,64	23
Контактная самостоятельная работа	–	–
Виды контроля		
Зачет	-	-
Экзамен	+	+
Контактная работа – промежуточная аттестация	1	0,4
Самостоятельно изучение разделов модуля		35,6
Вид итогового контроля:	Экзамен	

Вид учебной работы	Семестр	
	1 семестр	
	ЗЕ	Астр. ч.
Общая трудоемкость дисциплины	4	108
Контактная работа – аудиторные занятия:	2,36	63,75
в том числе в форме практической подготовки	0,50	13,5
Лекции (Л)	0,47	12,75
Практические занятия (ПЗ)	0,94	25,5
в том числе в форме практической подготовки	0,25	6,75
Лабораторные работы (ЛР)	0,94	25,5
в том числе в форме практической подготовки	0,25	6,75
Самостоятельная работа (СР)	0,64	17,25
Самостоятельное изучение разделов модуля, в том числе подготовка к практическим занятиям, лабораторным работам, подготовка к текущему контролю, другие виды самостоятельной работы	0,64	17,25
Контактная самостоятельная работа	–	–
Виды контроля		
Зачет	-	-
Экзамен	+	+
Контактная работа – промежуточная аттестация	1	0,3
Самостоятельно изучение разделов модуля		26,7
Вид итогового контроля:	Экзамен	

4. СОДЕРЖАНИЕ ДИСЦИПЛИНЫ

4.1. Разделы дисциплины и виды занятий

№ п/п	Раздел дисциплины	Академ. часов								
		Всего	в т.ч. в форме пр.подг.	Лекции	в т.ч. в форме пр.подг.	Прак. зан.	в т.ч. в форме пр.подг.	Лаб. работы	в т.ч. в форме пр.подг.	Сам. работа
1 семестр – дисциплина «Основы информационных технологий»										
1.	Раздел 1. Введение в информационные технологии	28	4	4	-	10	2	8	2	6
1.1	Структура операционных систем, пакеты прикладных программ, Microsoft Office. Классификация программных средств. Системное и прикладное программное обеспечение ПК. Обзор операционных систем (ОС). Принципы создания и состав ОС: ядро, интерфейс, драйверы. Краткая характеристика WINDOWS, модульный принцип построения. Среда WINDOWS: окна, их элементы, работа в многооконном режиме.	6	-	1	-	2	-	2	-	1
1.2	Текстовый редактор WORD, редакторы математических и химических формул. Возможности создания электронных презентаций (Power point). Создание документов различных форм (стандартных и нестандартных). Создание и редактирование текстовых документов с математическими и химическими формулами.	7	1	1	-	2	0,5	2	0,5	2

1.3	Табличный процессор EXCEL: обзор, типы и адресация ячеек, формат ячеек, встроенные функции, форматирование таблиц. EXCEL: Возможности табличного редактора и использование его для решения информационных и инженерных задач. Построение графиков и диаграмм.	6	1	1	-	2	0,5	2	0,5	1
1.4	EXCEL. Операции с массивами. Разработка и реализация простейших алгоритмов с использованием возможностей редактора (нахождение максимального (минимального) элемента вектора и матрицы, нахождение суммы элементов вектора и матрицы, вычисление матричных выражений). Решение вычислительных задач с использованием таблиц. Решение СЛАУ с использованием обратной матрицы.	4,5	1	0,5	-	2	0,5	1	0,5	1
1.5	EXCEL Построение графиков и диаграмм. Расчет функциональных зависимостей и построение графических изображений с использованием стандартных функций EXCEL и мастера функций. Построение поверхностей с использованием мастера диаграмм. Построение линий тренда.	4,5	1	0,5	-	2	0,5	1	0,5	1
2.	Раздел 2. Алгоритмы и основы программирования на языке MATLAB	28	4	3	-	9	2	10	2	6

2.1	Алгоритмы, типы алгоритмов. Понятие алгоритма и его свойства. Способы записи алгоритмов. Модульный принцип построения алгоритмов и программ. Пакет компьютерной математики MATLAB. Характеристики языков программирования. Эволюция и классификация языков программирования, императивные, функциональные, логические, объектно-ориентированные, их комбинации. Понятия трансляции, компиляции, интерпретации, их различия. Языки программирования высокого уровня. Структурное программирование, его особенности. Обзор пакетов компьютерной математики – Matlab, Mathcad, Mathematica.	8	-	1	-	3	-	2	-	2
2.2	Среда MATLAB. Основные структуры и принципы структурного программирования, иллюстрация. Базовые алгоритмические конструкции (следование, ветвление, повторение), их реализации. Операторы языка программирования MATLAB. Основные решатели (solvers) MATLAB для реализации вычислительных алгоритмов. Библиотека стандартных функций size, length, numel, zero, ones, linspace, sum, abs, sin, cos, exp, log, sqrt, num2str, disp, printf.	9	-	1	-	2	-	4	-	2
2.3	Построение графиков функции одной и двух переменных. Использование функций plot, subplot, polar, mesh, surf, polar, meshgrid, surf, contour, оформление графиков (заголовки, подписи по осям и пр.).	5,5	2	0,5	-	2	1	2	1	1

2.4	Операции над массивами: векторами и матрицами - сложение, умножение, транспонирование, обращение (inv), вычисление нормы (norm), ранга (rank) и определителя матрицы (det). Алгоритмы нахождения максимального, минимального элемента в массиве, алгоритмы сортировки и их реализация (например, Selection Sort).	5,5	2	0,5	-	2	1	2	1	1
3.	Раздел 3. Численные методы. Реализация простейших алгоритмов в среде MATLAB	26	4	4	-	8	2	8	2	6
3.1	Численные методы, характеристика и их особенности, понятие сходимости метода. Элементы теории погрешностей, классификация погрешностей, абсолютная и относительная погрешность, понятие функции нормы. Введение в статистику. Алгоритмы для статистической обработки информации (вычисление точечных и интервальных оценок результатов измеряемой величины), их реализации в ПКМ MATLAB. Использование функций min, max, median, var, polyfit, polyval.	5	-	1	-	1	-	1	-	2
3.2	Приближение функций. Интерполяция многочленами. Кусочная интерполяция (сплайн). Оценка погрешности. Функции MATLAB для работы с многочленами polyld, polyval, polyfit, polyder, polyint.	3,5	-	0,5	-	1	-	1	-	1
3.3	Вычисление определенных интегралов, алгоритмы методов прямоугольников, трапеций и Симпсона, оценка погрешности методов. Реализация алгоритмов численных методов вычисления определенных интегралов в среде MATLAB, применение стандартных функций trapz, quad, integral	5,5	2	0,5	-	2	1	2	1	1

3.4	Исследование функции одной переменной. Решение нелинейного уравнения $f(x)=0$. Отделение корней. Алгоритмы уточнения корня (метод половинного деления, Ньютона, простой итерации). Сравнительные характеристики. Реализация алгоритмов в среде MATLAB по блок- схемам и с использованием решателей roots, fzero.	6	1	1	-	2	0,5	2	0,5	1
3.5	Исследование функции одной переменной. Поиск экстремума функции Вычислительные алгоритмы нахождения локальных и глобальных экстремумов (метод деления отрезка пополам, метод золотого сечения), их реализации по блок- схемам и с использованием решателя fminbnd в среде MATLAB.	6	1	1	-	2	0,5	2	0,5	1
4.	Раздел 4. Компьютерные сети. Базы данных.	26	6	6	-	7	3	8	3	5
4.1	Компьютерные сети: топологии сетей, их характеристики. Топологии сетей: звездная, шинная, кольцевая. Сети закрытого типа: локальные и распределенные сети, корпоративные сети. Программно-техническое обеспечение: адресация, операционная система, адаптеры, драйверы, протоколы (особые языки, на которых обмениваются информацией компьютеры в сети, например, TCP, TCP/IP, UDP).	6	-	2	-	1	-	2	-	1

4.2	Глобальные сети различного масштаба (WAN –Wide Area Net, MS Network, Internet). Возможности сети Интернет, Система телеконференций. Электронная почта. Доступ к информационным ресурсам. Защита информации. Понятие безопасности компьютерной информации: надежность компьютера, сохранность данных, защита от внесения изменений неуполномоченными 50 лицами, сохранение тайны переписки в электронной сети Алгоритмы защиты информации: методы защиты, компьютерные вирусы и борьба с ними. Методы реализации защиты информации: программные, аппаратные, организационные.	6	-	1	-	2	-	2	-	1
4.3	Информационные системы. Системы управления банками и базами данных. Реляционная модель данных. Структура записи, методы доступа к информации. Обмен данными с другими приложениями WINDOWS: текстовыми редакторами и электронными таблицами.	6	-	1	-	2	-	2	-	1
4.4	Реляционная база данных ACCESS. Главное окно, меню команд, панель инструментов. Создание и открытие базы данных. Ввод и редактирование данных в режиме таблицы и режиме конструктора. Формирование запросов. Запросы простые и многотабличные, запросы с условиями. Создание отчетов и форм. Технология реализации простейших задач средствами СУБД ACCESS.	8	6	2	-	2	3	2	3	2
	ИТОГО	108	18	17	-	34	9	34	9	23
	Экзамен	36	-	-	-	-	-	-	-	-
	ИТОГО	144	18	17	-	34	9	34	9	23

4.2 Содержание разделов дисциплины

1 семестр – дисциплина «Основы информационных технологий»

Раздел 1. Введение в информационные технологии.

1.1. Структура операционных систем, пакеты прикладных программ, Microsoft Office. Классификация программных средств. Системное и прикладное программное обеспечение ПК. Обзор операционных систем (ОС). Принципы создания и состав ОС: ядро, интерфейс, драйверы. Краткая характеристика WINDOWS, модульный принцип построения. Среда WINDOWS: окна, их элементы, работа в многооконном режиме.

1.2. Текстовый редактор WORD, редакторы математических и химических формул. Возможности создания электронных презентаций (Power point). Создание документов различных форм (стандартных и нестандартных). Создание и редактирование текстовых документов с математическими и химическими формулами.

1.3. Табличный процессор EXCEL: обзор, типы и адресация ячеек, формат ячеек, встроенные функции, форматирование таблиц. EXCEL: Возможности табличного редактора и использование его для решения информационных и инженерных задач. Построение графиков и диаграмм.

1.4. EXCEL. Операции с массивами. Разработка и реализация простейших алгоритмов с использованием возможностей редактора (нахождение максимального (минимального) элемента вектора и матрицы, нахождение суммы элементов вектора и матрицы, вычисление матричных выражений). Решение вычислительных задач с использованием таблиц. Решение СЛАУ с использованием обратной матрицы.

1.5. EXCEL Построение графиков и диаграмм. Расчет функциональных зависимостей и построение графических изображений с использованием стандартных функций EXCEL и мастера функций. Построение поверхностей с использованием мастера диаграмм. Построение линий тренда.

Раздел 2. Алгоритмы и основы программирования на языке MATLAB.

2.1. Алгоритмы, типы алгоритмов. Понятие алгоритма и его свойства. Способы записи алгоритмов. Модульный принцип построения алгоритмов и программ. Пакет компьютерной математики MATLAB. Характеристики языков программирования. Эволюция и классификация языков программирования, императивные, функциональные, логические, объектно-ориентированные, их комбинации. Понятия трансляции, компиляции, интерпретации, их различия. Языки программирования высокого уровня. Структурное программирование, его особенности. Обзор пакетов компьютерной математики – Matlab, Mathcad, Mathematica.

2.2. Среда MATLAB. Основные структуры и принципы структурного программирования, иллюстрация. Базовые алгоритмические конструкции (следование, ветвление, повторение), их реализации. Операторы языка программирования MATLAB. Основные решатели (solvers) MATLAB для реализации вычислительных алгоритмов. Библиотека стандартных функций size, length, numel, zero, ones, linspace, sum, abs, sin, cos, exp, log, sqrt, num2str, disp, printf.

2.3. Построение графиков функции одной и двух переменных. Использование функций plot, subplot, polar, mesh, surf, polar, meshgrid, surf, contour, оформление графиков (заголовки, подписи по осям и пр.).

2.4. Операции над массивами: векторами и матрицами - сложение, умножение, транспонирование, обращение (inv), вычисление нормы (norm), ранга (rank) и определителя матрицы (det). Алгоритмы нахождения максимального, минимального элемента в массиве, алгоритмы сортировки и их реализация (например, Selection Sort).

Раздел 3. Численные методы. Реализация простейших алгоритмов в среде MATLAB.

3.1. Численные методы, характеристика и их особенности, понятие сходимости метода. Элементы теории погрешностей, классификация погрешностей, абсолютная и относительная погрешность, понятие функции нормы. Введение в статистику. Алгоритмы

для статистической обработки информации (вычисление точечных и интервальных оценок результатов измеряемой величины), их реализации в ПКМ MATLAB. Использование функций `min`, `max`, `median`, `var`, `polyfit`, `polyval`.

3.2. Приближение функций. Интерполяция многочленами. Кусочная интерполяция (сплайн). Оценка погрешности. Функции MATLAB для работы с многочленами `polyld`, `polyval`, `polyfit`, `polyder`, `polyint`.

3.3. Вычисление определенных интегралов, алгоритмы методов прямоугольников, трапеций и Симпсона, оценка погрешности методов. Реализация алгоритмов численных методов вычисления определенных интегралов в среде MATLAB, применение стандартных функций `trapz`, `quad`, `integral`.

3.4. Исследование функции одной переменной. Решение нелинейного уравнения $f(x)=0$. Отделение корней. Алгоритмы уточнения корня (метод половинного деления, Ньютона, простой итерации). Сравнительные характеристики. Реализация алгоритмов в среде MATLAB по блок-схемам и с использованием решателей `roots`, `fzero`.

3.5. Исследование функции одной переменной. Поиск экстремума функции. Вычислительные алгоритмы нахождения локальных и глобальных экстремумов (метод деления отрезка пополам, метод золотого сечения), их реализации по блок-схемам и с использованием решателя `fminbnd` в среде MATLAB.

Раздел 4. Компьютерные сети. Базы данных.

4.1. Компьютерные сети: топологии сетей, их характеристики. Топологии сетей: звездная, шинная, кольцевая. Сети закрытого типа: локальные и распределенные сети, корпоративные сети. Программно-техническое обеспечение: адресация, операционная система, адаптеры, драйверы, протоколы (особые языки, на которых обмениваются информацией компьютеры в сети, например, TCP, TCP/IP, UDP).

4.2. Глобальные сети различного масштаба (WAN –Wide Area Net, MS Network, Internet). Возможности сети Интернет, Система телеконференций. Электронная почта. Доступ к информационным ресурсам. Защита информации. Понятие безопасности компьютерной информации: надежность компьютера, сохранность данных, защита от внесения изменений неуполномоченными 50 лицами, сохранение тайны переписки в электронной сети. Алгоритмы защиты информации: методы защиты, компьютерные вирусы и борьба с ними. Методы реализации защиты информации: программные, аппаратные, организационные.

4.3. Информационные системы. Системы управления банками и базами данных. Реляционная модель данных. Структура записи, методы доступа к информации. Обмен данными с другими приложениями WINDOWS: текстовыми редакторами и электронными таблицами.

4.4. Реляционная база данных ACCESS. Главное окно, меню команд, панель инструментов. Создание и открытие базы данных. Ввод и редактирование данных в режиме таблицы и режиме конструктора. Формирование запросов. Запросы простые и многотабличные, запросы с условиями. Создание отчетов и форм. Технология реализации простейших задач средствами СУБД ACCESS.

5. СООТВЕТСТВИЕ СОДЕРЖАНИЯ ТРЕБОВАНИЯМ К РЕЗУЛЬТАТАМ ОСВОЕНИЯ ДИСЦИПЛИНЫ

№	В результате освоения дисциплины студент должен:	Раздел 1	Раздел 2	Раздел 3	Раздел 4
	Знать:				
1	– процессы, методы поиска, сбора, хранения, обработки, представления, распространения информации и способы осуществления таких процессов и методов (информационные технологии);	+			+
2	– современные инструментальные среды, программно-технические платформы и программные средства, в том числе отечественного производства, используемые для решения задач профессиональной деятельности, и принципы их работы.		+	+	
	Уметь:				
3	– выбирать и использовать современные информационно-коммуникационные и интеллектуальные технологии, инструментальные среды, программно-технические платформы и программные средства, в том числе отечественного производства, для решения задач профессиональной деятельности;		+	+	
4	– анализировать профессиональные задачи, выбирать и использовать подходящие ИТ-технологии.				+
	Владеть:				
5	– навыками работы с лежащими в основе ИТ-решений данными;	+			
6	– навыками применения современных информационно-коммуникационных и интеллектуальных технологий, инструментальных средств, в том числе отечественного производства, для решения задач профессиональной деятельности.		+		+
В результате освоения дисциплины студент должен приобрести следующие <u>универсальные компетенции и индикаторы их достижения:</u>					
	Код и наименование УК	Код и наименование индикатора достижения УК			
7	УК-1. Способен осуществлять поиск, критический анализ и синтез информации, применять системный подход для решения поставленных задач.	УК-1.1 Знает методики поиска, сбора и обработки информации; актуальные российские и зарубежные источники информации в сфере профессиональной деятельности; метод системного анализа.		+	+
		+	+	+	+

8		УК-1.2 Умеет применять методики поиска, сбора и обработки информации; осуществлять критический анализ и синтез информации, полученной из разных источников; применять системный подход для решения поставленных задач.	+	+	+	+
9		УК-1.3 Владеет навыками поиска, сбора и обработки, критического анализа и синтеза информации; использования системного подхода для решения поставленных задач.	+	+	+	+
В результате освоения дисциплины студент должен приобрести следующие <u>общепрофессиональные компетенции и индикаторы их достижения:</u>						
10	ОПК-4. Способен понимать принципы работы современных информационных технологий и использовать их для решения задач профессиональной деятельности.	ОПК-4.1 Знает технические и программные средства реализации информационных технологий, основы информационной безопасности.	+	+	+	+
11		ОПК-4.2 Умеет работать в качестве пользователя персонального компьютера.	+	+	+	+
12		ОПК-4.3 Владеет современными информационными технологиями при сборе, анализе, систематизации и представлении информации.	+	+	+	+

6. ПРАКТИЧЕСКИЕ И ЛАБОРАТОРНЫЕ ЗАНЯТИЯ

6.1. Практические занятия

Примерные темы практических занятий по дисциплине.

№ п/п	№ раздела дисциплины	Темы практических занятий	Часы
1	1.1.	Структура операционных систем, пакеты прикладных программ Microsoft Office и их аналоги.	2
2	1.2.	Текстовый редактор WORD, редакторы математических и химических формул. Возможности создания электронных презентаций (Power point).	2
3	1.3.	EXCEL: Возможности табличного редактора и использование его для решения информационных и инженерных задач. Построение графиков и диаграмм.	2
4	1.4.	EXCEL. Операции с массивами. Решение СЛАУ с использованием обратной матрицы и методом Гаусса	2
5	1.5.	Построение графиков и диаграмм. Линии тренда.	2
6	2.1.	Характеристики языков программирования. Основные структуры и принципы структурного программирования.	1
7	2.2.	Алгоритмы, типы алгоритмов.	2
8	2.3.	Среда MATLAB. Базовые алгоритмические конструкции (следование, ветвление, повторение), их реализации.	2
9	2.4.	Построение графиков функции одной и двух переменных в среде MATLAB.	2
10	2.5.	Операции над массивами: векторами и матрицами в среде MATLAB.	2
11	3.1.	Приближение функций. Интерполяция многочленами. Кусочная интерполяция (сплайн). Оценка погрешности.	2
12	3.2.	Вычисление определенных интегралов, алгоритмы методов прямоугольников, трапеций и Симпсона, оценка погрешности методов.	2
13	3.3.	Исследование функции одной переменной. Решение нелинейного уравнения.	2
14	3.4.	Исследование функции одной переменной. Поиск экстремума функции.	2
15	4.1.	Компьютерные сети: топологии сетей, их характеристики. Топологии сетей: звездная, шинная, кольцевая. Сети закрытого типа: локальные и распределенные сети, корпоративные сети.	1
16	4.2.	Глобальные сети различного масштаба (WAN – Wide Area Net, MS Network, Internet).	2

17	4.3.	Информационные системы. Системы управления банками и базами данных. Реляционная модель данных. Структура записи, методы доступа к информации. Обмен данными с другими приложениями WINDOWS: текстовыми редакторами и электронными таблицами.	2
18	4.4.	Система управления базами данных ACCESS: создание пользовательских СУБД, формирование запросов, отчетов и форм.	2

6.2 Лабораторные занятия

Выполнение лабораторного практикума способствует закреплению материала, изучаемого в дисциплине «*Основы информационных технологий*», а также дает:

- знания об основных численных методах, необходимых химикам-технологам;
- умения пользоваться пакетами прикладных программ для обработки, представления и передачи данных;
- умения разрабатывать и пользоваться различными системами баз данных;

Максимальное количество баллов за выполнение лабораторного практикума в 1 семестре составляет 34 балла (максимально по 2 балла за каждую работу, всего 17 работ). Количество работ и баллов за каждую работу может быть изменено в зависимости от их трудоемкости.

Примеры лабораторных работ и разделы, которые они охватывают

№ п/п	№ раздела дисциплины	Наименование лабораторных работ	Часы
1	1.1.	Освоение операционной среды WINDOWS.	2
2	1.2.	Редакторы химических и математических формул, текстовый редактор WORD, Power Point. (краткий обзор). Создание документов различных форм (стандартных и нестандартных). Создание и редактирование текстовых документов с математическими и химическими формулами.	2
3	1.3.	Табличный процессор EXCEL: обзор, типы и адресация ячеек, формат ячеек, встроенные функции, форматирование таблиц.	2
4	1.4.	EXCEL: операции с массивами. Алгоритмы и основы программирования на примере нахождения максимального (минимального) элемента вектора и матрицы, нахождения суммы элементов вектора и матрицы; вычисление матричных выражений.	2
5	2.1.	Основы М-языка – структура программы, операторы, основные языковые конструкции, функции.	2
6	2.2.	Среда MATLAB: структура пакета, интерфейс, рабочее пространство и командное окно	2
7	2.3.	Построение графиков (плоских и объемных) в среде MATLAB.	2
8	2.4.	Статистическая обработка результатов измерений.	2

		Вычисление точечных (среднего, дисперсии, стандарта) и интервальных оценок случайной величины. Функции MATLAB для обработки статистических данных.	
9	2.5.	Операции над массивами, матричные вычисления. Реализация и отладка алгоритмов в MATLAB. Написание скриптов нахождения максимального, минимального элемента в массиве.	2
10	3.1.	Приближение функций. Интерполяция, многочлен Лагранжа. Функции MATLAB для работы с многочленами. Кусочная интерполяция (сплайн). Оценка погрешности.	2
11	3.2.	Вычисление определенных интегралов. Алгоритмы методов прямоугольников, трапеций и Симпсона, оценка погрешности методов, достижение требуемой погрешности. Реализация алгоритмов численных методов вычисления определенных интегралов в среде MATLAB, применение стандартных функций и решателей trapz, quad.	2
12	3.3.	Решение нелинейного уравнения $f(x)=0$. Отделение корней. Методы уточнения корня (половинного деления, простой итерации, Ньютона). Сравнительные характеристики. Реализация алгоритмов в среде MATLAB. Встроенные функции MATLAB поиска корней нелинейного уравнения fzero, root.	2
13	3.4.	Поиск экстремума функции одного аргумента. Встроенные функции MATLAB для одномерной безусловной оптимизации fminbnd.	2
14	4.1.	Программно-техническое обеспечение: адресация, операционная система, адаптеры, драйверы, протоколы TCP, TCP/IP, UDP	2
15	4.2.	Возможности сети Интернет, Система телеконференций. Электронная почта. Доступ к информационным ресурсам.	2
16	4.3.	Реляционная база данных ACCESS. Главное окно, меню команд, панель инструментов. Создание и открытие базы данных. Ввод и редактирование данных в режиме таблицы и режиме конструктора.	2
17	4.4.	Формирование запросов. Запросы простые и многотабличные, запросы с условиями. Создание отчетов и форм. Технология реализации простейших задач средствами СУБД ACCESS.	2

7. САМОСТОЯТЕЛЬНАЯ РАБОТА

Самостоятельная работа проводится с целью углубления знаний по дисциплине и предусматривает:

– ознакомление и проработку рекомендованной литературы, работу с электронно-библиотечными системами, включая переводы публикаций из научных журналов, цитируемых в базах Scopus, Web of Science, Chemical Abstracts, РИНЦ;

- посещение отраслевых выставок и семинаров;
- участие в семинарах РХТУ им. И. Менделеева по тематике дисциплины;
- подготовку к выполнению контрольных работ по материалу лекционного курса;
- подготовку к сдаче *экзамена* (1 семестр) и лабораторного практикума (1 семестр) по дисциплине.

Планирование времени на самостоятельную работу, необходимого на изучение дисциплины, студентам лучше всего осуществлять на весь период изучения, предусматривая при этом регулярное повторение пройденного материала. Материал, законспектированный на лекциях, необходимо регулярно дополнять сведениями из литературных источников, представленных в рабочей программе. При работе с указанными источниками рекомендуется составлять краткий конспект материала, с обязательным фиксированием библиографических данных источника.

8. ПРИМЕРЫ ОЦЕНОЧНЫХ СРЕДСТВ ДЛЯ КОНТРОЛЯ ОСВОЕНИЯ ДИСЦИПЛИНЫ

(РАЗДЕЛ ВЫПОЛНЕН В АВТОРСКОЙ РЕДАКЦИИ)

Совокупная оценка по дисциплине в 1 семестре складывается из оценок за выполнение контрольных работ (максимальная оценка 21 балл), лабораторного практикума (максимальная оценка 34 балла), сдачи реферата (максимальная оценка 5 баллов) и итогового контроля в форме *экзамена* (максимальная оценка 40 баллов).

8.1. Примерная тематика реферативно-аналитической работы.

№ п/п	Тема работы
1	Аппаратные средства ПК
2	Поколения ЭВМ
3	История языков программирования
4	Компьютерные сети и их топология
5	Компьютерные вирусы. Методы заражения и борьбы с вирусами
6	Искусственный интеллект: история и перспективы развития, специальные языки программирования
7	Редакторы химических формул
8	Структура сети интернет. IP-адреса и IP-протоколы
9	Криптография и криптосистемы
10	Системы управления базами данных
11	Электронная почта. Принцип работы
12	Поисковые системы. Операторы продвинутого поиска
13	Программное обеспечение вашей специальности
14	Языки технологических расчетов Matlab, Mathcad и Python
15	Синхронизация файлов. Dropbox, ownCloud, BT Sync
16	Dendral – искусственный распознаватель химических структур
17	Web-сервер. Принцип работы, назначение, программное обеспечение для запуска.

Реферат выполняется в форме интерактивной презентации. Оценивается реферат в 5 баллов.

8.2. Примеры контрольных вопросов для текущего контроля освоения дисциплины

Для текущего контроля в 1 семестре предусмотрено 3 контрольных работы.

Максимальная оценка за контрольные работы в 1 семестре составляет 21 балл, по 7 баллов за каждую работу.

Раздел 1. Раздел 2. Примеры вопросов к контрольной работе № 1. Контрольная работа содержит 3 вопроса, 1 балл за первый вопрос, по 2 балла за второй и третий вопрос.

Вариант контрольной работы

1. Используя редактор математических формул, записать следующую формулу:

$$(x + a)^n = \sum_{k=0}^n \binom{n}{k} x^k a^{n-k}$$

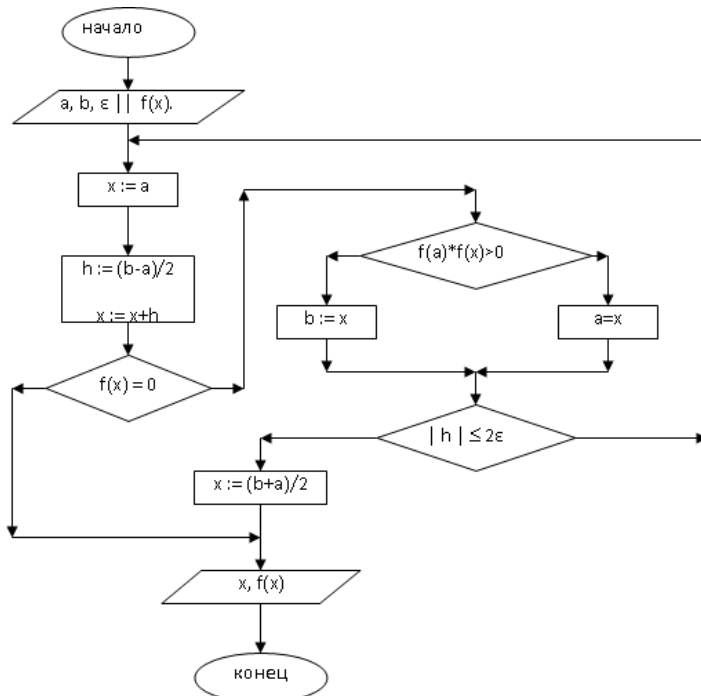
2. Построить поверхность $z=2x^3-3y^2$
3. Решить СЛАУ методом обратной матрицы:

$$\begin{cases} -7x_1 - 2x_2 - 3x_3 = -7 \\ x_1 - 6x_2 + x_3 = -6 \\ 6x_3 = 6 \end{cases}$$

Раздел 3. Примеры вопросов к контрольной работе № 2. Контрольная работа содержит 2 вопроса, 3 балла за первый вопрос, 4 балла за второй вопрос.

Вариант контрольной работы

1. Алгоритмы методов. Оценка погрешностей методов.
2. Составить программу решения уравнения $f(x)=0$ на MATLAB в соответствии с заданной блок-схемой:



Раздел 4. Примеры вопросов к контрольной работе № 3. Контрольная работа содержит 2 вопроса, 3 балла за первый вопрос, 4 балла за второй вопрос.

Вариант контрольной работы

1. Типы баз данных

2. Работа с запросами в базах данных. Для таблицы «Члены-корреспонденты Академии наук» с помощью запросов на выборку изменить порядок следования полей, сделать невидимыми указанные поля, отсортировать записи по предложенному критерию, вывести на экран записи, отвечающие данным условиям.

ФИО	Дата рождения	Специализация	Пол	Год присвоения звания
Александрович А. И.	22.01.1906	поэт	м	1930
Амбросов А. Л.	16.06.1912	фитопатолог- вирусолог	м	1970
Аринчин М. И.	28.02.1914	физиолог	м	1966
Бабосов Е. М.	23.02.1931	философ	м	1977
Бирич Т. В.	10.01.1905	офтальмолог	ж	1972
Бокуть Б. В.	27.10.1926	физик	м	1974
Бондарчик В.К.	01.08.1920	этнограф	м	1972
Будыка С. Х.	17.03.1909	гидролог	м	1972
Гуринович Г. П.	26.04.1933	физик	м	1970
Иванов А. П.	29.12.1929	физик	м	1974
Каменская Н. В.	10.01.1914	историк	ж	1959
Комаров В. С.	29.01.1923	химик	м	1970
Кулаковская Т. Н.	17.02.1919	агрохимик- почвовед	ж	1969
Мацкевич Ю. Ф.	27.07.1911	языковед	ж	1969
Пилипович В. А.	05.01.1931	физик	м	1977
Сикорский В. М.	10.10.1923	историк	м	1972
Старобинец Г. Л.	14.05.1910	химик	м	1969
Судник М. Р.	08.11.1910	языковед	м	1970
Ткачев В. Д.	19.02.1939	физик	м	1974
Хотылева Л. В.	12.03.1928	генетик	ж	1972
Шабуня К. И.	28.10.1912	историк	м	1969
Широканов Д. И.	20.05.1929	философ	м	1974

8.3. Вопросы для итогового контроля освоения дисциплины.

8.3.1. Примеры контрольных вопросов для итогового контроля освоения дисциплины (1 семестр – экзамен).

Максимальное количество баллов за *экзамен* (1 семестр) – 40 баллов.

Экзаменационный билет включает контрольные вопросы по разделам 1-4 рабочей программы дисциплины и содержит 2 вопроса. 1 вопрос – 20 баллов, вопрос 2 – 1 балл.

Список теоретических вопросов к экзамену.

1. Наука информатика. Цели и задачи. Информатика, информация и информатизация
2. Два подхода к измерению информации. Измерение информации.
3. История развития ЭВМ. Поколения ЭВМ
4. Системы счисления и их использование в ЭВМ. Правила перевода чисел из различных систем счисления
5. Структура ЭВМ по фон Нейману. Основные устройства
6. Внешние запоминающие устройства. Размещение информации на носителях
7. Программное обеспечение. Структура, типы.
8. Интерфейс, дружественный интерфейс. Драйверы. Сервисные средства
9. Языки программирования. История создания. Языки высокого уровня
10. Компиляторы и интерпретаторы. Основы структурного программирования
11. Компьютерные сети. Топология сетей.
12. Компьютерные сети. Уровни сетей.
13. Компьютерные сети. Глобальные и локальные сети. Основные сервисы глобальной сети.
14. Компьютерные сети. Сетевые протоколы. Доменные имена
15. Базы данных. Типы баз данных. Структура базы данных
16. Базы данных. Реляционные модели данных.
17. Базы данных. Типы отношений. Нормализация отношений.
18. Алгоритмы и блок-схемы. Основные элементы блок-схем.
19. Алгоритмы и блок-схемы. Основные типы блок-схем.
20. Матричные операции. Типы матриц. Вектор-столбцы и вектор-строки.
21. Действия с массивами. Операции умножения, сложения, транспонирования. Вычисление евклидовой нормы.
22. Системы линейных алгебраических уравнений. Матричное представление СЛАУ. Обусловленность СЛАУ
23. Решение СЛАУ методом обратной матрицы.
24. Приближение функции. Интерполяция многочленом Лагранжа
25. Приближение функции. Аппроксимация методом наименьших квадратов
26. Методы численного интегрирования. Оценка погрешности методов.
27. Решение нелинейного уравнения. Отделение корней.
28. Решение нелинейного уравнения. Уточнение корней. Метод половинного деления.
29. Решение нелинейного уравнения. Уточнение корней. Метод касательных.
30. Поиск экстремума функции одной переменной. Задача одномерной оптимизации. Метод деления отрезка пополам.
31. Поиск экстремума функции одной переменной. Задача одномерной оптимизации. Метод деления отрезка на 3 равные части.
32. Поиск экстремума функции одной переменной. Задача одномерной оптимизации. Метод золотого сечения.

Фонд оценочных средств приведен в виде отдельного документа, являющегося неотъемлемой частью основной образовательной программы.

8.4. Структура и примеры билетов для экзамена (1 семестр).

Экзамен по дисциплине «*Основы информационных технологий*» проводится в 1 семестре и включает контрольные вопросы по разделам 1-4 рабочей программы

дисциплины. Билет для *экзамена* состоит из 2 вопросов, относящихся к указанным разделам.

Пример билета для *экзамена*:

<p>«Утверждаю» Зав. кафедрой КХТП _____ Глебов М.Б. «__» _____ 2021 г.</p>	<p>Министерство науки и высшего образования РФ</p>
	<p>Российский химико-технологический университет имени Д.И. Менделеева</p>
	<p>Кафедра кибернетики химико-технологических процессов</p>
	<p>28.03.02 Наноинженерия Профиль «Биомедицинские и фармацевтические нанотехнологии»</p>
<p>Основы информационных технологий</p>	
<p>Билет № 1</p>	
<p>1. Алгоритмы и блок-схемы. Основные элементы блок-схем.</p>	
<p>2. Написать программу по заданной блок-схеме</p>	
<pre> graph TD Start([Начало]) --> Input[/Ввод a, b, c/] Input --> Assign1[min = a] Assign1 --> Dec1{b < min} Dec1 -- Да --> Assign2[min = b] Dec1 -- Нет --> Dec2{c < min} Dec2 -- Да --> Assign3[min = c] Dec2 -- Нет --> Output[/Вывод min/] Output --> End([Конеч]) </pre>	

9. УЧЕБНО-МЕТОДИЧЕСКОЕ ОБЕСПЕЧЕНИЕ ДИСЦИПЛИНЫ

9.1. Рекомендуемая литература

А. Основная литература

- Шакина Э.А., Сафонова В.Д., Павлов А.С., Советин Ф.С., Сеннер С.А., Гартман Т.Н., Асеев К.М. Обработка результатов исследований с применением многофункционального табличного редактора: [учеб. пособие] / Гартман Т.Н., Панкрушина А.В., Васильев А.С.; РХТУ им. Д.И. Менделеева. – М.: Изд-во РХТУ им. Д.И. Менделеева, 2018. – 60 с.
- Гартман Т.Н., Клушин Д.В. Моделирование химико-технологических процессов. Принципы применения пакетов компьютерной математики: [учеб. пособие] / Гартман Т.Н., Клушин Д.В. – СПб.: Изд-во Лань, 2020. – 404 с.
- Сбоева Ю.В. С++. Элементарное программирование [Текст]: учебное пособие / Ю. В. Сбоева. – М.: РХТУ им. Д.И. Менделеева, 2018. – 56 с.
- Основы языка программирования Си: учеб. пособие / Н.А. Федосова, А.В. Женса В.А. Василенко, Е.С. Куркина. – М.: РХТУ им. Д.И. Менделеева, 2014. – 136 с.

Б. Дополнительная литература

1. Гартман Т.Н., Клушин Д.В.: Основы компьютерного моделирования химико-технологических процессов; учебное пособие для ВУЗов. – М. изд. «Академкнига», 2008. – 416 с.
2. Практикум по вычислительной математике. Под редакцией Т. Н. Гартмана. М.-РХТУ им. Д. И. Менделеева. 2007г. – 56 с.
3. Митричев И.И. Язык программирования С++ [Текст]: учебное пособие / И. И. Митричев; Министерство науки и высшего образования РФ, РХТУ им. Д.И. Менделеева. – М.: РХТУ им. Д.И. Менделеева, 2020. – 200 с

9.2. Рекомендуемые источники научно-технической информации

- Раздаточный иллюстративный материал к лекциям.
- Презентации к лекциям.
- Методические рекомендации по выполнению лабораторных работ.

Научно-технические журналы:

- Журнал «Программные продукты и системы». ISSN 0236-235X (Print). ISSN 2311-2735 (Online).
- Журнал «Вестник Московского университета. Серия 15: Вычислительная математика и кибернетика». ISSN: 0137-0782.
- Журнал «Вестник Южно-Уральского государственного университета. Серия: Вычислительная математика и информатика». ISSN: 2305-9052.
- Журнал «Вычислительные методы и программирование: новые вычислительные технологии». ISSN: 1726-3522.
- Журнал «Journal of Numerical Mathematics». ISSN: 1570-2820.
- Журнал «Numerical Mathematics: Theory, Methods and Applications». ISSN: 1004-8979.

Ресурсы информационно–телекоммуникационной сети Интернет:

- <http://intuit.ru>
- <http://wolframalfa.com>
- <http://mathnet.ru>
- <http://arxiv.org> и archive.org

9.3. Средства обеспечения освоения дисциплины

Для реализации рабочей программы подготовлены следующие средства обеспечения освоения дисциплины:

- компьютерные презентации интерактивных лекций – 8, (общее число слайдов – 80);
- банк тестовых заданий для текущего контроля освоения дисциплины (общее число вопросов – 120);
- Текстовый редактор Microsoft Word 2019 (и выше)
- Табличный редактор Microsoft Excel 2019 (и выше)
- Редактор презентаций PowerPoint 2019 (и выше)
- Комплект технических средств для демонстрации презентаций
- Лицензионный пакет MATLAB – сетевая версия на 30 рабочих станций
- Учебный портал РХТУ им. Д.И. Менделеева
- Почтовый мессенджер e-mail
- Мессенджер Telegram

- Видеоконференции в Skype, Zoom, Microsoft Teams
- Электронная информационно-образовательная среда ЭИОС

10. ПЕРЕЧЕНЬ ИНФОРМАЦИОННЫХ ТЕХНОЛОГИЙ, ИСПОЛЬЗУЕМЫХ В ОБРАЗОВАТЕЛЬНОМ ПРОЦЕССЕ

Информационную поддержку изучения дисциплины осуществляет Информационно-библиотечный центр (ИБЦ) РХТУ им. Д.И. Менделеева, который обеспечивает обучающихся основной учебной, учебно-методической и научной литературой, необходимой для организации образовательного процесса по дисциплине. Общий объем многоотраслевого фонда ИБЦ составляет на 01.01.2023 года 1 727 628 экз.

Фонд ИБЦ располагает учебной, учебно-методической и научно-технической литературой в форме печатных и электронных изданий, а также включает официальные, справочно-библиографические, специализированные отечественные и зарубежные периодические и информационные издания. ИБЦ обеспечивает доступ к профессиональным базам данных, информационным, справочным и поисковым системам.

Каждый обучающийся обеспечен свободным доступом из любой точки, в которой имеется доступ к сети Интернет и к электронно-библиотечной системе (ЭБС) Университета, которая содержит различные издания по основным изучаемым дисциплинам и сформирована по согласованию с правообладателями учебной и учебно-методической литературы.

Для более полного и оперативного справочно-библиографического и информационного обслуживания в ИБЦ реализована технология Электронной доставки документов.

Полный перечень электронных информационных ресурсов, используемых в процессе обучения, представлен в основной образовательной программе.

11. МАТЕРИАЛЬНО-ТЕХНИЧЕСКОЕ ОБЕСПЕЧЕНИЕ ДИСЦИПЛИНЫ

В соответствии с учебным планом занятия по дисциплине «*Основы информационных технологий*» проводятся в форме лекций, практических занятий, лабораторных работ и самостоятельной работы обучающегося.

11.1. Оборудование, необходимое в образовательном процессе:

- Учебная аудитория, оборудованная электронными средствами демонстрации (компьютер со средствами звуковоспроизведения, проектор, экран) и учебной мебелью;
- учебная аудитория для проведения лабораторных занятий, оборудованная электронными средствами демонстрации;
- компьютерные классы, насчитывающие не менее 10 посадочных мест с предустановленным программным обеспечением для выполнения лабораторных работ;
- библиотека, имеющая рабочие компьютерные места, оснащённые компьютерами с доступом к базам данных и выходом в Интернет.

11.2. Учебно-наглядные пособия:

Учебные пособия по дисциплине. Электронный раздаточный материал к разделам курса. Демонстрационные материалы по курсу.

11.3. Компьютеры, информационно-телекоммуникационные сети, аппаратно-программные и аудиовизуальные средства:

- персональные компьютеры, укомплектованные проигрывателями CD и DVD, принтерами и программными средствами, проекторы, экраны;
- аудитории со стационарными комплексами отображения информации с любого электронного носителя;
- WEB-камеры;
- цифровой фотоаппарат;
- копировальные аппараты;
- локальная сеть с выходом в Интернет;

11.4. Печатные и электронные образовательные и информационные ресурсы:

Учебники, учебные и учебно-методические пособия по основным разделам курса.

Электронные образовательные ресурсы: кафедральные библиотеки электронных изданий, электронный конспект материалов по дисциплине, электронные презентации по темам курса; учебно-методические разработки кафедры в электронном виде; справочные материалы в электронном виде.

11.5. Перечень лицензионного программного обеспечения:

№	Наименование программного продукта	Реквизиты договора поставки	Количество лицензий	Срок окончания действия лицензии
1	Microsoft Windows 8.1 Professional Get Genuine	Контракт № 62-64ЭА/2013, Microsoft Open License, Номер лицензии 62795478	16	Бессрочно
2	Microsoft Office Standard 2013	Контракт № 62-64ЭА/2013, Microsoft Open License Номер лицензии 47837477	16	Бессрочно
3	Visual Studio Professional 2010 SNGL OpenLicensePack NoLevel AcademicEdition	Государственный контракт № 143-164ЭА/2010 от 14.12.10, Акт № Tr048787, накладная № Tr048787 от 20.12.10	10	Бессрочное

12. ТРЕБОВАНИЯ К ОЦЕНКЕ КАЧЕСТВА ОСВОЕНИЯ ПРОГРАММЫ

Наименование разделов	Основные показатели оценки	Формы и методы контроля и оценки
Раздел 1. Основы информационных технологий.	<i>Знает:</i> – процессы, методы поиска, сбора, хранения, обработки, представления, распространения информации и способы осуществления таких процессов и методов (информационные технологии) <i>Владеет:</i> – навыками работы с лежащими в основе ИТ-решений данными	Оценка за контрольную работу №1 (1 семестр) Оценка за лабораторный практикум (1 семестр) Оценка за <i>экзамен</i>

		(1 семестр)
<p>Раздел 2. Алгоритмы и основы программирования на языке MATLAB.</p>	<p><i>Знает:</i> – современные инструментальные среды, программно-технические платформы и программные средства, в том числе отечественного производства, используемые для решения задач профессиональной деятельности, и принципы их работы.</p> <p><i>Умеет:</i> – выбирать и использовать современные информационно-коммуникационные и интеллектуальные технологии, инструментальные среды, программно-технические платформы и программные средства, в том числе отечественного производства, для решения задач профессиональной деятельности</p> <p><i>Владеет:</i> – навыками применения современных информационно-коммуникационных и интеллектуальных технологий, инструментальных средств, в том числе отечественного производства, для решения задач профессиональной деятельности.</p>	<p>Оценка за контрольную работу №1 (1 семестр) Оценка за лабораторный практикум (1 семестр)</p> <p>Оценка за <i>экзамен</i> (1 семестр)</p>
<p>Раздел 3. Численные методы. Реализация простейших алгоритмов в среде MATLAB.</p>	<p><i>Знает:</i> – современные инструментальные среды, программно-технические платформы и программные средства, в том числе отечественного производства, используемые для решения задач профессиональной деятельности, и принципы их работы.</p> <p><i>Умеет:</i> – выбирать и использовать современные информационно-коммуникационные и интеллектуальные технологии, инструментальные среды, программно-технические платформы и программные средства, в том числе отечественного производства, для решения задач профессиональной деятельности</p>	<p>Оценка за контрольную работу №2 (1 семестр) Оценка за лабораторный практикум (1 семестр)</p> <p>Оценка за <i>экзамен</i> (1 семестр)</p>
<p>Раздел 4. Компьютерные сети. Базы данных.</p>	<p><i>Знает:</i> – процессы, методы поиска, сбора, хранения, обработки, представления, распространения информации и способы осуществления таких процессов и методов (информационные технологии)</p> <p><i>Умеет:</i> – анализировать профессиональные задачи, выбирать и использовать подходящие ИТ-технологии.</p> <p><i>Владеет:</i></p>	<p>Оценка за контрольную работу №3 (1 семестр) Оценка за лабораторный практикум (1 семестр)</p> <p>Оценка за <i>экзамен</i> (1 семестр)</p>

	<p>– навыками применения современных информационно-коммуникационных и интеллектуальных технологий, инструментальных средств, в том числе отечественного производства, для решения задач профессиональной деятельности.</p>	
--	--	--

13. ОСОБЕННОСТИ ОРГАНИЗАЦИИ ОБРАЗОВАТЕЛЬНОГО ПРОЦЕССА ДЛЯ ИНВАЛИДОВ И ЛИЦ С ОГРАНИЧЕННЫМИ ВОЗМОЖНОСТЯМИ ЗДОРОВЬЯ

Обучение инвалидов и лиц с ограниченными возможностями здоровья осуществляется в соответствии с:

– Порядком организации и осуществления образовательной деятельности по образовательным программам – программам бакалавриата, программам специалитета, программам магистратуры (Приказ Министерства науки и высшего образования Российской Федерации от 06.04.2021 № 245);

– Положением о порядке организации и осуществления образовательной деятельности по образовательным программам высшего образования – программам бакалавриата, программам специалитета, программам магистратуры федерального государственного бюджетного образовательного учреждения высшего образования «Российский химико-технологический университет имени Д.И. Менделеева», принятым решением Ученого совета РХТУ им. Д.И. Менделеева от 28.12.2022, протокол № 5;

– Методическими рекомендациями по организации образовательного процесса для обучения инвалидов и лиц с ограниченными возможностями здоровья в образовательных организациях высшего образования, в том числе оснащенности образовательного процесса (утверждены заместителем Министра образования и науки РФ А.А. Климовым от 08.04.2014 № АК-44/05вн).

**Дополнения и изменения к рабочей программе дисциплины
«Основы информационных технологий»**

основной образовательной программы
28.03.02 Наноинженерия
«Биомедицинские и фармацевтические нанотехнологии»

Форма обучения: очная

Номер изменения/ дополнения	Содержание дополнения/изменения	Основание внесения изменения/дополнения
		протокол заседания Ученого совета № _____ от «___» _____ 20__ г.
		протокол заседания Ученого совета № _____ от «___» _____ 20__ г.
		протокол заседания Ученого совета № _____ от «___» _____ 20__ г.
		протокол заседания Ученого совета № _____ от «___» _____ 20__ г.
		протокол заседания Ученого совета № _____ от «___» _____ 20__ г.

Министерство науки и высшего образования Российской Федерации
федеральное государственное бюджетное образовательное учреждение
высшего образования
«Российский химико-технологический университет
имени Д.И. Менделеева»

«УТВЕРЖДАЮ»



Проректор по учебной работе

Ф.А. Колоколов

2023 г.

РАБОЧАЯ ПРОГРАММА ДИСЦИПЛИНЫ
«Системы управления в наноинженерии»

Направление подготовки 28.03.02 Наноинженерия

Профиль подготовки – «Биомедицинские и фармацевтические
нанотехнологии»

Квалификация «бакалавр»

РАССМОТРЕНО И ОДОБРЕНО
на заседании Методической комиссии
РХТУ им. Д.И. Менделеева
«19» июня 2023 г.

Председатель  Н.А. Макаров

Москва 2023

Программа составлена старшим преподавателем кафедры кибернетики химико-технологических процессов Лукьяновым В.Л.

Программа рассмотрена и одобрена на заседании кафедры кибернетики химико-технологических процессов РХТУ им. Д.И. Менделеева «26» апреля 2023 г., протокол № 7.

1. ЦЕЛЬ И ЗАДАЧИ ДИСЦИПЛИНЫ

Программа составлена в соответствии с требованиями Федерального государственного образовательного стандарта высшего образования – бакалавриат по направлению подготовки **28.03.02 «Наноинженерия»** (ФГОС ВО), рекомендациями Методической комиссии и накопленным опытом преподавания дисциплины кафедрой **кибернетики химико-технологических процессов (КХТП)** РХТУ им. Д.И. Менделеева. Программа рассчитана на изучение дисциплины в течение одного семестра.

Дисциплина **«Системы управления в наноинженерии»** относится к части дисциплин учебного плана, формируемой участниками образовательных отношений. Программа дисциплины предполагает, что обучающиеся имеют теоретическую и практическую подготовку, полученную в ходе изучения дисциплин образовательной программы подготовки бакалавров по направлению 28.03.02 «Наноинженерия»: «Математика», «Информатика», «Физика», «Электротехника и промышленная электроника», «Процессы и аппараты химической технологии», «Общая химическая технология», «Моделирование нанопроцессов в химической технологии, фармацевтике и биотехнологии».

Цель дисциплины – ознакомление обучающихся со структурой, основными свойствами и классификацией систем автоматического управления процессами на макро-, микро- и наноуровне, изучение методов анализа и синтеза таких систем.

Задачи дисциплины:

- изучение основ теории автоматического управления;
- формирование навыков математического описания систем автоматического регулирования (АСР);
- формирование навыков анализа и синтеза одно- и многоконтурных АСР;
- изучение способов управления процессами, проводимых с использованием наноматериалов и/или нанотехнологий.

Дисциплина **«Системы управления в наноинженерии»** преподается в 7 семестре. Контроль успеваемости студентов ведется по принятой в университете рейтинговой системе.

Рабочая программа дисциплины может быть реализована с применением электронных образовательных технологий и электронного обучения полностью или частично.

2. ТРЕБОВАНИЯ К РЕЗУЛЬТАТАМ ОСВОЕНИЯ ДИСЦИПЛИНЫ

Изучение дисциплины направлено на приобретение следующих **компетенций и индикаторов их достижения:**

Универсальные компетенции и индикаторы их достижения:

Наименование категории (группы) УК	Код и наименование УК	Код и наименование индикатора достижения УК
Разработка и реализация проектов	УК-2. Способен определять круг задач в рамках поставленной цели и выбирать оптимальные способы их решения, исходя из действующих правовых норм, имеющихся ресурсов и ограничений	УК-2.2 Умеет выбрать соответствующую постановке задачи стратегию при экспериментальном поиске оптимальных условий.

Профессиональные компетенции и индикаторы их достижения:

Задача профессиональной деятельности	Объект или область знания	Код и наименование ПК	Код и наименование индикатора достижения ПК	Основание (профессиональный стандарт, анализ опыта) Обобщенные трудовые функции
Научно-исследовательский тип задач профессиональной деятельности				
<p>– проведение информационного поиска по отдельным объектам исследований применительно к решению поставленных задач;</p> <p>– участие в составе коллектива в выполнении научных исследований, выполнение экспериментов с использованием типовых методик с составлением методик проведенных исследований, проведение испытаний, диагностики и контроля качества наноматериалов, полуфабрикатов, заготовок деталей и изделий на их основе</p>	<p>– методы исследований, испытаний, диагностики и контроля качества наноматериалов, полуфабрикатов, заготовок деталей и изделий на их основе;</p> <p>– наноматериалы и нанотехнологии для химии, фармацевтики и биотехнологии</p>	<p>ПК-2. Владеет основами фундаментальных знаний естественнонаучных и общеинженерных дисциплин, сопряжённых с областями применения наноинженерии согласно реализуемому профилю подготовки (химия, биотехнология, фармацевтика), и способен их использовать в профессиональной деятельности.</p>	<p>ПК-2.1 Знает типовые процессы химической технологии, биотехнологии и фармацевтики, соответствующие аппараты и методы их расчета, а также научные основы методов управления процессами.</p> <p>ПК-2.2 Умеет проводить экспериментальные исследования по предлагаемым методикам, анализировать и обрабатывать результаты экспериментов (в различных областях химии, биотехнологии и фармацевтики).</p> <p>ПК-2.3 Владеет методами расчета и анализа процессов в химических реакторах, биореакторах и аппаратах фармации, методами определения технологических показателей процесса.</p>	<p>Профессиональный стандарт 26.006 «Специалист по разработке наноструктурированных композиционных материалов», утвержденный приказом Министерства труда и социальной защиты Российской Федерации от 08.09.2015 № 604н. Обобщенная трудовая функция А: Лабораторно-аналитическое сопровождение разработки наноструктурированных композиционных материалов. А/03.6. Подбор технологических параметров процесса для производства наноструктурированных композиционных материалов с заданными свойствами (уровень квалификации – б)</p> <p>Профессиональный стандарт 40.044 «Специалист по научно-техническим разработкам и испытаниям полимерных наноструктурированных пленок»,</p>

Задача профессиональной деятельности	Объект или область знания	Код и наименование ПК	Код и наименование индикатора достижения ПК	Основание (профессиональный стандарт, анализ опыта) Обобщенные трудовые функции
				<p>утвержденный приказом Министерства труда и социальной защиты Российской Федерации от 10.07.2014 № 447н. Обобщенная трудовая функция В:</p> <p>Экспериментально-методическое сопровождение научно-технической разработки и испытаний новых полимерных наноструктурированных пленок. В/03.6. Организация контроля качества сырья, основных и вспомогательных материалов и новых полимерных наноструктурированных пленок (уровень квалификации – б)</p>

В результате изучения дисциплины студент бакалавриата должен:

Знать:

- основы теории управления;
- методы и средства контроля основных параметров объектов управления на макро-, микро- и наноуровне;
- классификацию систем автоматического управления, их основные элементы и принципы построения;
- основные законы управления;
- особенности управления процессами на наноуровне;
- способы нанесения управляющих воздействий на наноразмерные объекты.

Уметь:

- экспериментально и аналитически определять статические и динамические характеристики объектов управления, в том числе, на наноуровне;
- выбирать рациональную структуру системы управления;
- анализировать автоматические системы регулирования с точки зрения их устойчивости и основных показателей качества регулирования.

Владеть:

- методами управления химико-технологическими процессами и методами регулирования параметров объектов управления;
- методами анализа химико-технологического процесса как объекта управления;
- методами расчета одноконтурных и многоконтурных автоматических систем регулирования;
- средствами моделирования систем управления.

3. ОБЪЕМ ДИСЦИПЛИНЫ И ВИДЫ УЧЕБНОЙ РАБОТЫ

Вид учебной работы	Объем дисциплины		
	ЗЕ	Акад. ч.	Астр.ч.
Общая трудоемкость дисциплины	4	144	108
Контактная работа – аудиторные занятия:	1,32	48	36
Лекции	0,44	16	12
Практические занятия (ПЗ)	0,44	16	12
Лабораторные работы (ЛР)	0,44	16	12
Самостоятельная работа	1,68	60	45
Самостоятельное изучение разделов дисциплины	1,68	60	45
Вид контроля:			
Экзамен	1	36	27
Контактная работа – промежуточная аттестация	1	0,4	0,3
Подготовка к экзамену.		35,6	26,7
Вид итогового контроля:	Экзамен		

4. СОДЕРЖАНИЕ ДИСЦИПЛИНЫ

4.1. Разделы дисциплины и виды занятий

№ п/п	Раздел дисциплины	Академ. часов				
		Всего	Лекции	Практ. занятия	Лаб. работы	Сам. работа
1.	Раздел 1. Основные понятия и определения в области управления химико-технологическими процессами	18	3	3	–	12
1.1.	Введение	2	0,25	0,25	–	1,5
1.2.	Иерархическая структура систем управления химическими предприятиями	2	0,25	0,25	–	1,5
1.3.	Классификация систем управления ХТП	3,5	1	1	–	1,5
1.4.	Качество, быстродействие и устойчивость систем автоматического регулирования (АСР)	2	0,25	0,25	–	1,5
1.5.	Этапы анализа и синтеза АСР	1,5	0,25	0,25	–	1
1.6.	Управление процессами на наноуровне	7	1	1	–	5
2.	Раздел 2. Линейные системы автоматического регулирования. Основы математического описания	28	4	4	4	16
2.1.	Статические и динамические характеристики элементов АСР	4	0,5	0,5	1	2
2.2.	Преобразование Лапласа. Передаточные функции	4	0,5	0,5	1	2
2.3.	Типовые звенья АСР	7	1	1	1	4
2.4.	Частотные характеристики элементарных звеньев АСР	6	1	1	–	4
2.5.	Типовые законы регулирования	7	1	1	1	4
3.	Раздел 3. Анализ работы одноконтурной АСР	14	1	1	4	8
3.1.	Устойчивость АСР	5	0,5	0,5	–	4
3.2.	Расчет параметров настройки регулятора в одноконтурной АСР	9	0,5	0,5	4	4
4.	Раздел 4. Методы повышения качества регулирования химико-технологических процессов	14	2	2	2	8
4.1.	Каскадные системы автоматического регулирования	7	1	1	1	4

4.2.	Комбинированные и связанные системы автоматического регулирования.	7	1	1	1	4
5.	Раздел 5. Элементы теории нелинейных систем управления	18	2	2	6	8
5.1.	Типовые нелинейные звенья	8	1	1	2	4
5.2.	Понятия устойчивости и качества регулирования для нелинейных АСР	5	0,5	0,5	2	2
5.3.	Позиционные АСР	5	0,5	0,5	2	2
6.	Раздел 6. Системы управления в нанотехнологии	16	4	4	–	8
6.1.	Управление типовыми процессами химической технологии	8	2	2	–	4
6.2.	Управление процессами на наноуровне.	8	2	2	–	4
	ИТОГО	108	16	16	16	60
	Экзамен	36				
	ИТОГО	144				

4.2. Содержание разделов дисциплины

Раздел 1. Основные понятия и определения в области управления химико-технологическими процессами.

1.1. Введение.

Цель и задачи дисциплины. Краткий исторический очерк создания автоматических систем регулирования. Основные термины и определения. Правила построения структурных схем автоматических систем регулирования (АСР).

1.2. Иерархическая структура систем управления химическими предприятиями.

Локальные АСР. Автоматизированные системы управления технологическими процессами (АСУ ТП). Автоматизированные системы управления предприятием (АСУП).

1.3. Классификация систем управления ХТП:

по принципу регулирования, по функциональному признаку, по энергетическому признаку.

1.4. Качество, быстродействие и устойчивость систем автоматического регулирования (АСР).

Понятие и критерии качества регулирования. Понятия быстродействия и устойчивости АСР.

1.5. Этапы анализа и синтеза АСР.

1.6. Управление процессами на наноуровне.

Примеры объектов управления в наноинженерии. Существующие методы и основные трудности при измерении физических величин. Способы управляющего воздействия на объект. Классификация исполнительных устройств. Особенности получения характеристик наноразмерных объектов управления: экспериментальные и расчетные методы.

Раздел 2. Линейные системы автоматического регулирования. Основы математического описания.

2.1. Статические и динамические характеристики элементов АСР.

Понятие характеристик. Статические и динамические свойства объектов регулирования. Каналы объекта регулирования. Расчетные и экспериментальные методы получения характеристик.

2.2. Преобразование Лапласа. Передаточные функции.

Прямое и обратное преобразование Ласпласа, таблица преобразований, примеры использования для решения задач. Определение передаточной функции, методы расчета.

2.3. Типовые звенья АСР.

Элементарные звенья: пропорциональное, инерционное, интегрирующее, дифференцирующее, колебательное, звено запаздывания. Некоторые неэлементарные звенья. Выражения передаточных функций основных звеньев.

2.4. Частотные характеристики элементарных звеньев АСР.

Понятие частотных характеристик: обыкновенных и расширенных. Экспериментальные и расчетные методы получения. Элементы частотного анализа.

2.5. Типовые законы регулирования.

Элементарные звенья как основа построения линейных регуляторов. ПИД-закон регулирования и его частные случаи. Параметры настройки регуляторов.

Раздел 3. Анализ работы одноконтурной АСР.

3.1. Устойчивость АСР.

Необходимое и достаточное условие устойчивости линейной системы. Критерии устойчивости: Рауса – Гурвица, Михайлова, Найквиста – Михайлова.

3.2. Расчет параметров настройки регулятора в одноконтурной АСР.

Влияние параметров настройки на качество регулирования в одноконтурной АСР. Расчет по приближенным формулам. Метод незатухающих колебаний. Метод расширенных частотных характеристик. Пример: одноконтурная АСР уровня жидкости в

емкости.

Раздел 4. Методы повышения качества регулирования химико-технологических процессов.

4.1. Каскадные системы автоматического регулирования.

Структурная схема каскадной АСР, основной и вспомогательный контуры регулирования. Методы расчета. Пример: каскадная АСР теплообменника при обогреве паром.

4.2. Комбинированные и связанные системы автоматического регулирования.

Структурная схема комбинированной АСР, замкнутый и разомкнутый контуры регулирования. Условие абсолютной инвариантности. Расчет комбинированной АСР. Примеры компенсации возмущений. Связанные АСР на примере АСР концентрации и уровня в жидкостном реакторе. Структурная схема, компенсация внутренних перекрестных связей объекта регулирования.

Раздел 5. Элементы теории нелинейных систем управления.

5.1. Типовые нелинейные звенья.

Зона нечувствительности, ограничение, двухпозиционное реле, гистерезис, люфт. Особенности характеристик соединений нелинейных звеньев

5.2. Понятия устойчивости и качества регулирования для нелинейных АСР.

5.3. Позиционные АСР.

Законы двух- и трехпозиционного регулирования. Особенности оценки качества регулирования в позиционных АСР. Способы повышения качества регулирования в позиционных АСР.

Раздел 6. Системы управления в нанотехнологиях.

6.1. Управление типовыми процессами химической технологии.

Процессы перемещения жидкостей и газов, тепловые процессы, управление аппаратами смешения.

6.2. Управление процессами на наноуровне.

Нанопозиционирование и зондовое манипулирование: применяемые технические средства, учет основных нелинейностей, типовые схемы управления. Управление потоком жидкости в наноплюидных каналах: типы каналов, математические модели, методы получения характеристик, возможные схемы управления.

5. СООТВЕТСТВИЕ СОДЕРЖАНИЯ ТРЕБОВАНИЯМ К РЕЗУЛЬТАТАМ ОСВОЕНИЯ ДИСЦИПЛИНЫ

№	В результате освоения дисциплины студент должен:	Раздел 1	Раздел 2	Раздел 3	Раздел 4	Раздел 5	Раздел 6
	Знать:						
1	– основы теории управления;	+	+	+	+	+	
2	– методы и средства контроля основных параметров объектов управления на макро-, микро- и наноуровне;	+					+
3	– классификацию систем автоматического управления, их основные элементы и принципы построения;	+	+	+	+		
4	– основные законы управления;	+	+		+		
5	– особенности управления процессами на наноуровне;	+					+
6	– способы нанесения управляющих воздействий на наноразмерные объекты.	+					+
	Уметь:						
7	– экспериментально и аналитически определять статические и динамические характеристики объектов управления, в том числе, на наноуровне;	+	+			+	+
8	– выбирать рациональную структуру системы управления;	+	+	+	+	+	+
9	– анализировать автоматические системы регулирования с точки зрения их устойчивости и основных показателей качества регулирования.	+		+	+	+	+
	Владеть:						
10	– методами управления химико-технологическими процессами и методами регулирования технологических параметров;	+	+	+	+	+	+
11	– методами анализа химико-технологического процесса как объекта управления;	+	+	+	+	+	+
12	– методами расчета одноконтурных и многоконтурных автоматических систем регулирования;			+	+	+	
13	– средствами моделирования систем управления.		+	+			+

№	В результате освоения дисциплины студент должен:						Раздел 1	Раздел 2	Раздел 3	Раздел 4	Раздел 5	Раздел 6
В результате освоения дисциплины студент должен приобрести следующие универсальные компетенции и индикаторы их достижения:												
	Код и наименование УК	Код и наименование индикатора достижения УК										
14	УК-2. Способен определять круг задач в рамках поставленной цели и выбирать оптимальные способы их решения, исходя из действующих правовых норм, имеющихся ресурсов и ограничений	УК-2.2 Умеет выбрать соответствующую постановке задачи стратегию при экспериментальном поиске оптимальных условий.	+	+	+	+	+	+	+	+		
В результате освоения дисциплины студент должен приобрести следующие профессиональные компетенции и индикаторы их достижения:												
	Код и наименование ПК	Код и наименование индикатора достижения ПК										
15	ПК-2. Владеет основами фундаментальных знаний естественнонаучных и инженерных дисциплин, сопряжённых с областями применения нанотехнологий согласно реализуемому профилю подготовки (химия, биотехнология, фармацевтика), и способен их использовать в профессиональной деятельности.	ПК-2.1 Знает типовые процессы химической технологии, биотехнологии и фармацевтики, соответствующие аппараты и методы их расчета, а также научные основы методов управления процессами.	+	+	+	+	+	+	+	+		
16		ПК-2.2 Умеет проводить экспериментальные исследования по предлагаемым методикам, анализировать и обрабатывать результаты экспериментов (в различных областях химии, биотехнологии и фармацевтики).	+	+	+	+	+	+	+	+		
17		ПК-2.3 Владеет методами расчета и анализа процессов в химических реакторах, биореакторах и аппаратах фармации, методами определения технологических показателей процесса.	+	+	+	+	+	+	+	+		

6. ПРАКТИЧЕСКИЕ И ЛАБОРАТОРНЫЕ ЗАНЯТИЯ

6.1. Практические занятия

Примерные темы практических занятий по дисциплине

№ п/п	№ раздела дисциплины	Темы практических занятий	Часы
1	1	Основные понятия и определения теории управления	2
2	2	Математическое описание линейных динамических систем	1
3	2	Типовые звенья	1
4	3	Устойчивость АСР	2
5	3	Расчет одноконтурных АСР	2
6	4	Многоконтурные АСР	2
7	5	Нелинейные системы управления.	1
8	6	Управление типовыми процессами химической технологии	2
9	6	Управление процессами на наноуровне	3

6.2 Лабораторные занятия

Выполнение лабораторного практикума способствует закреплению материала, изучаемого в дисциплине «Системы управления в нанотехнологии», а также способствует отработке навыков и умений работы с реальным объектом управления.

Максимальное количество баллов за выполнение лабораторного практикума составляет 40 баллов (максимально 25 баллов работу № 1 и 15 баллов за работу № 2).

Примеры лабораторных работ и разделы, которые они охватывают

№	№ раздела дисциплины	Наименование лабораторных работ	Часы
1	1, 2, 3, 4	Расчет, исследование и моделирование одно- и многоконтурных АСР. Оценка качества процесса регулирования.	10
2	1, 5	Исследование АСР с позиционным регулятором. Оценка качества процесса регулирования.	6

7. САМОСТОЯТЕЛЬНАЯ РАБОТА

Самостоятельная работа проводится с целью углубления знаний по дисциплине и предусматривает:

- регулярную проработку пройденного на лекциях и лабораторных занятиях учебного материала;
- ознакомление и проработку рекомендованной литературы;
- выполнение домашних заданий;
- подготовку к сдаче экзамена.

Планирование времени на самостоятельную работу, необходимого на изучение дисциплины, студентам лучше всего осуществлять на весь период изучения, предусматривая при этом регулярное повторение пройденного материала. Материал, законспектированный на лекциях, необходимо регулярно дополнять сведениями из

литературных источников, представленных в рабочей программе. При работе с указанными источниками рекомендуется составлять краткий конспект материала, с обязательным фиксированием библиографических данных источника.

8. ПРИМЕРЫ ОЦЕНОЧНЫХ СРЕДСТВ ДЛЯ КОНТРОЛЯ ОСВОЕНИЯ ДИСЦИПЛИНЫ

(РАЗДЕЛ ВЫПОЛНЕН В АВТОРСКОЙ РЕДАКЦИИ)

Совокупная оценка по дисциплине складывается из оценок за выполнение домашних заданий (максимальная оценка 20 баллов), лабораторного практикума (максимальная оценка 40 баллов) и итогового контроля в форме экзамена (максимальная оценка 40 баллов).

8.1. Примеры заданий для текущего контроля освоения дисциплины

Для текущего контроля предусмотрено 2 домашних задания.

Домашнее задание № 1. Тема: «Математическое описание линейных АСР».

Домашнее задание № 1 предусматривает оценку знаний, умений и навыков по модулям № 1, 2. Максимальная оценка – **10 баллов**.

Домашнее задание № 1 состоит из 1 **задачи**.

Пример варианта домашнего задания № 1 (10 баллов)

Задача.

Дифференциальное уравнение автоматической системы:

$$\frac{d^3 x_{\text{вых}}(t)}{dt^3} + 10 \frac{d^2 x_{\text{вых}}(t)}{dt^2} + 24 \frac{dx_{\text{вых}}(t)}{dt} = 6 \frac{dx_{\text{вх}}(t)}{dt} + 3x_{\text{вх}}(t).$$

Найти передаточную функцию, представить ее в виде соединения элементарных звеньев. Нарисовать структурную блок-схему данной системы. Как называются элементарные звенья, из которых она состоит, как называются и чему равны параметры этих звеньев? Определить, обладает ли данная система свойством самовыравнивания и колебательными свойствами.

Домашнее задание № 2. Тема: «Устойчивость АСР».

Домашнее задание № 2 предусматривает оценку знаний, умений и навыков по модулям № 3, 4 и 5. Максимальная оценка – **10 баллов**.

Домашнее задание № 2 состоит из 2 **задач**. Задачи 1 и 2 оцениваются **5 баллами** каждая.

Пример варианта домашнего задания № 2

Задача 1 (5 баллов).

Система описывается характеристическим уравнением:

$$(0,004p^4 + 0,35p^3 + 4,2p^2 + 30p + 330) \cdot y = 0$$

Определить, устойчива ли она, используя критерий Михайлова

Задача 2 (5 баллов).

2. Используя критерий Найквиста – Михайлова, определить, устойчива ли замкнутая АСР, если ее передаточная функция в разомкнутом виде задана так:

$$W(p) = 2,5 \frac{2p+1}{4p^2 + 0,5p+1}$$

8.2. Оценочные средства для лабораторных работ

По итогам выполнения каждой лабораторной работы проводится контрольное занятие, призванное оценить (в баллах):

1. Качество выполнения лабораторной работы (максимальная оценка – **10 баллов** для лабораторной работы № 1 и **8 баллов** для лабораторной работы № 2).

2. Степень освоения обучающимся материалов дисциплины, рассматриваемых в рамках данной лабораторной работы (максимальная оценка – **15 баллов** для лабораторной работы № 1 и по **7 баллов** для лабораторной работы № 2).

Итоговая оценка за каждую лабораторную работу выставляется как сумма оценок за п. 1 и п. 2. Максимальная итоговая оценка для лабораторной работы № 1 составляет **25 баллов**, для лабораторной работы № 2 – **15 баллов**.

К контрольному занятию обучающийся должен подготовить отчет (в печатной форме) о выполнении лабораторной работы, в который должны входить: описание объекта управления, полученные экспериментальные и расчетные данные, выводы. К отчету следует приложить электронные документы, полученные в ходе выполнения работы.

Критериями оценки качества выполнения лабораторной работы являются:

- полнота и наглядность описания объекта управления, представления экспериментальных данных;
- правильность и точность выполненных расчетов;
- рациональность использованных приемов и способов решения поставленных учебных задач;
- правильность и логичность сделанных выводов.

На контрольных занятиях проводится устный опрос, в ходе которого обучаемый отвечает на вопросы из перечня контрольных вопросов (пп. 8.2.1 и 8.2.2). Критериями оценки ответа являются:

- правильность ответа;
- полнота и глубина ответа;
- осознанность ответа;
- логика изложения материала.

8.2.1. Перечень контрольных вопросов к лабораторной работе № 1

1. Устройство и принцип действия лабораторной установки, что является объектом управления.

2. Перечислить средства измерения, используемые в работе, какое устройство выполняет функцию автоматического регулятора на данной установке?

3. Что является целью управления?

4. Что является регулируемой(ми) величиной(ами), регулирующим(ми) воздействием(ями), каким возмущениям подвержена(ы) регулируемая(ые) величина(ы)?

5. Что такое динамическая характеристика, кривая разгона?

6. Сформулировать критерии качества регулирования для АСР данной лабораторной работы.

7. Что такое аппроксимация? Суть метода(ов) аппроксимации кривых разгона, использовавшегося (ихся) в данной работе.

8. Преобразование Лапласа, передаточная функция (определения).

9. Каналы объекта управления, чему равны их передаточные функции?

10. П-, ПИ- и ПИД-регуляторы: их временные характеристики, передаточные функции, параметры настройки.

11. Суть метода(ов) определения параметров настройки регуляторов, использовавшегося (ихся) в данной работе.

12. Способы повышения качества регулирования в линейных АСР.

13. Метод расчета комбинированной АСР.
14. Методы расчета каскадных АСР.
15. Метод расчета связанной АСР.

8.2.2. Перечень контрольных вопросов к лабораторной работе № 2

1. Устройство и принцип действия лабораторной установки, что является объектом управления.
2. Перечислить средства измерения, используемые в работе, какое устройство выполняет функцию автоматического регулятора на данной установке?
3. Что является целью управления?
4. Что является регулируемой(ми) величиной(ми), регулирующим(ми) воздействием(ями), каким возмущениям подвержена(ы) регулируемая(ые) величина(ы)?
5. Что такое статическая характеристика?
6. Сформулировать критерии качества регулирования для позиционных АСР.
7. Законы позиционного регулирования в форме математического выражения и графика статической характеристики регулятора.
8. Влияние кратности притока, запаздывания и гистерезиса на качество регулирования.
9. Достоинства и недостатки позиционных регуляторов.
10. Способы повышения качества регулирования в позиционных АСР.

8.3. Вопросы для итогового контроля освоения дисциплины (7 семестр, экзамен)

Экзаменационный билет включает контрольные вопросы по всем разделам рабочей программы дисциплины и содержит 2 вопроса по 20 баллов.

1. Основные определения теории автоматического регулирования. Классификация САР.
2. Статические и динамические характеристики, кривые разгона, основные динамические свойства элементов САР.
3. Двух- и трехпозиционный регуляторы.
4. Двухпозиционное регулирование и кратность притока.
5. Критерии качества позиционного регулирования.
6. Запаздывание и гистерезис в позиционных САР. Их влияние на качество регулирования.
7. Линейные системы: дифференциальные уравнения, уравнение статической характеристики, характеристическое уравнение.
8. Преобразование Лапласа и его свойства. Передаточные функции.
9. Блок-схемы САР. Соединение элементов САР: последовательное, параллельное, с обратной связью.
10. Декомпозиция передаточных функций. Пропорциональное элементарное звено: уравнение, передаточная функция, динамическая и частотная характеристики, пример.
11. Инерционное элементарное звено: уравнение, передаточная функция, динамическая и частотная характеристики, пример.
12. Интегрирующее элементарное звено: уравнение, передаточная функция, динамическая и частотная характеристики, пример.
13. Дифференцирующее элементарное звено: уравнение, передаточная функция, динамическая и частотная характеристики, пример.
14. Элементарное звено запаздывания: уравнение, передаточная функция, динамическая и частотная характеристики, пример.
15. Процессы регулирования в линейных САР, критерии качества регулирования.
16. Основные законы регулирования (П-, И-, ПИ- ПД-, ПИД-).
17. Одноконтурные САР. Расчет регуляторов методом Циглера-Никольса.

18. Каскадные САР и методы их расчета.
19. Комбинированные САР и их расчет.
20. Связанные САР.
21. Амплитудно-фазовые характеристики.
22. Расширенные частотные характеристики.
23. Метод расширенных частотных характеристик.
24. Устойчивость САР. Необходимое и достаточное условие устойчивости. Критерий устойчивости Рауса-Гурвица.
25. Устойчивость САР. Необходимое и достаточное условие устойчивости. Критерий устойчивости Михайлова.
26. Устойчивость САР. Необходимое и достаточное условие устойчивости. Критерий устойчивости Найквиста-Михайлова.
27. Типовые нелинейные звенья «зона нечувствительности», «ограничение», «двухпозиционное реле».
28. Типовые нелинейные звенья «гистерезис», «люфт».
29. Устойчивость нелинейных АСР.
30. Качество регулирования в нелинейных АСР.
31. Управление процессом перемещения жидкости (газа). Регулирование расхода.
32. Управление перемещением материалов между технологическими аппаратами.
33. Управление процессом теплообмена без изменения фазового состояния вещества.
34. Управление процессом теплообмена при обогреве паром.
35. Управление жидкостным реактором смешения..
36. Управление процессом нанопозиционирования. Регулирование в замкнутом контуре.
37. Управление процессом нанопозиционирования. Комбинированная схема.
38. Управление процессом нанопозиционирования. Регулирование в разомкнутом контуре.
39. Управление процессом перемещения жидкости в нанофлюидных каналах под действием давления.
40. Управление процессом перемещения жидкости в электроосмотических нанофлюидных каналах.

8.4. Структура и пример билета для экзамена

Пример билета для экзамена:

<p>«Утверждаю» Зав. каф. КХТП (Должность, наименование кафедры)</p> <p>_____ М. Б. Глебов (Подпись) (И. О. Фамилия)</p> <p>«__» _____ 20__ г.</p>	<p>Министерство науки и высшего образования РФ</p>
	<p>Российский химико-технологический университет имени Д.И. Менделеева</p>
	<p>Кафедра кибернетики ХТП</p>
	<p>28.03.02 «Наноинженерия»</p>
	<p>Системы управления в наноинженерии</p>
<p>Билет № 1</p> <p>1. Интегрирующее элементарное звено: уравнение, передаточная функция, динамическая и частотная характеристики, пример.</p> <p>2. Комбинированные АСР и их расчет.</p>	

9. УЧЕБНО-МЕТОДИЧЕСКОЕ ОБЕСПЕЧЕНИЕ ДИСЦИПЛИНЫ

9.1. Рекомендуемая литература

А. Основная литература

1. Дубровский И. И., Лукьянов В. Л. Системы управления химико-технологическими процессами: лабораторный практикум: учеб. пособие. – М. : РХТУ им. Д.И. Менделеева, 2013. – 64 с
2. Дубровский И. И., Лукьянов В. Л. Проектирование автоматизированных систем управления химико-технологическими процессами и системами: учеб. пособие. – М.: РХТУ им. Д. И. Менделеева, 2015. – 212 с.
3. Дубровский И.И., Лукьянов В.Л., Магергут В.З. Теория и практика применения позиционных законов регулирования в химической технологии. – М. : РХТУ им. Д.И. Менделеева, 2012. – 191 с.
4. Моделирование систем автоматического управления с использованием программной среды MATLAB/Simulink. Лабораторный практикум: учеб. пособие / П. Г. Михайлова, А. Ф. Егоров. – М. : РХТУ им. Д. И. Менделеева, 2016. – 76 с.
5. Многоконтурные автоматические системы регулирования. Лабораторный практикум: учеб. пособие / В. Л. Лукьянов. – М.: РХТУ им. Д. И. Менделеева, 2019. – 80 с.

Б. Дополнительная литература

1. Беспалов А.В., Харитонов Н.И. Системы управления химико-технологическими процессами. – М. : Академкнига, 2007. – 696 с.
2. Перов В.Л. Основы теории автоматического регулирования химико-технологических процессов. – М.: Химия, 1970. – 352 с.
3. Элементы теории управления химико-технологическими процессами и системами [Текст] : конспект лекций / РХТУ им. Д.И. Менделеева ; сост.: В. П. Плюотно, И. И. Дубровский. – М. : РХТУ. Издат. центр, 2004. – 146 с.

9.2. Рекомендуемые источники научно-технической информации

- Журнал «Проблемы управления». ISSN 1819-3161.
- Журнал «Автоматизация в промышленности». ISSN: 1819-5962.
- Журнал «Информатика и системы управления». ISSN: 1814-2400.
- Журнал «Информационно-измерительные и управляющие системы». ISSN: 2070-0814.
- Журнал «СТА» («Современные технологии автоматизации»). ISSN: 0206-975X.
- Журнал «Journal of Process Control». ISSN: 0959-1524.
- Журнал «Computers and Chemical Engineering». ISSN: 0098-1354.
- Журнал «IEEE CONTROL SYSTEMS MAGAZINE». ISSN: 0272-1708.
- Журнал «IEEJ Journal of Industry Applications». ISSN: 2187-1094.
- Журнал «INTERNATIONAL JOURNAL OF PRECISION ENGINEERING AND MANUFACTURING». ISSN: 2234-7593.
- Журнал «IEEE Transactions on Nanotechnology». ISSN: 1536-125X.
- Журнал «Microfluidics and Nanofluidics». ISSN: 1613-4982.

9.3. Средства обеспечения освоения дисциплины (При необходимости)

Для реализации рабочей программы дисциплины подготовлены следующие средства обеспечения освоения дисциплины:

- банк вариантов домашних заданий № 1 – 50;

- банк вариантов домашних заданий № 2 – 50;
- банк билетов для экзамена – 50;
- предустановленное лицензионное программное обеспечение в компьютерном классе и лабораториях – Microsoft Windows, Microsoft Office, Simulink.

10. ПЕРЕЧЕНЬ ИНФОРМАЦИОННЫХ ТЕХНОЛОГИЙ, ИСПОЛЬЗУЕМЫХ В ОБРАЗОВАТЕЛЬНОМ ПРОЦЕССЕ

Информационную поддержку изучения дисциплины осуществляет Информационно-библиотечный центр (ИБЦ) РХТУ им. Д.И. Менделеева, который обеспечивает обучающихся основной учебной, учебно-методической и научной литературой, необходимой для организации образовательного процесса по дисциплине. Общий объем многоотраслевого фонда ИБЦ на 01.01.2023 составляет 1 727 628 экз.

Фонд ИБЦ располагает учебной, учебно-методической и научно-технической литературой в форме печатных и электронных изданий, а также включает официальные, справочно-библиографические, специализированные отечественные и зарубежные периодические и информационные издания. ИБЦ обеспечивает доступ к профессиональным базам данных, информационным, справочным и поисковым системам.

Каждый обучающийся обеспечен свободным доступом из любой точки, в которой имеется доступ к сети Интернет и к электронно-библиотечной системе (ЭБС) Университета, которая содержит различные издания по основным изучаемым дисциплинам и сформирована по согласованию с правообладателями учебной и учебно-методической литературы.

Для более полного и оперативного справочно-библиографического и информационного обслуживания в ИБЦ реализована технология Электронной доставки документов.

Полный перечень электронных информационных ресурсов, используемых в процессе обучения, представлен в основной образовательной программе.

11. МАТЕРИАЛЬНО-ТЕХНИЧЕСКОЕ ОБЕСПЕЧЕНИЕ ДИСЦИПЛИНЫ

В соответствии с учебным планом занятия по дисциплине «*Системы управления в наноинженерии*» проводятся в форме лекций, практических и лабораторных занятий, а также самостоятельной работы обучающегося.

11.1. Оборудование, необходимое в образовательном процессе:

Библиотека, имеющая рабочие компьютерные места для студентов, оснащенные компьютерами с доступом к базам данных и выходом в Интернет.

Имеется учебная аудитория для проведения лекций вместимостью не менее 30 человек, оборудованная электронными средствами демонстрации (компьютер со средствами звуковоспроизведения, проектор, экран) и учебной мебелью. Компьютерный класс, насчитывающий не менее 15 посадочных мест, с предустановленным лицензионным программным обеспечением (Windows, Microsoft Excel) и выходом в Интернет и лаборатория с лабораторными установками, оснащенными программируемыми логическими контроллерами, микропроцессорными измерителями-регуляторами и персональными компьютерами для проведения лабораторных занятий.

11.2. Учебно-наглядные пособия:

Имеются учебные пособия по дисциплине, плакаты с примерами схем систем управления различными химико-технологическими процессами, электронные учебно-наглядные пособия по дисциплине в форме компьютерных презентаций.

11.3. Компьютеры, информационно-телекоммуникационные сети, аппаратно-программные и аудиовизуальные средства:

Компьютерный класс, насчитывающий не менее 15 посадочных мест.

11.4. Печатные и электронные образовательные и информационные ресурсы:

Используются информационно-методические материалы: инструкции по технике безопасности в компьютерном классе; методические рекомендации к лабораторным занятиям; учебные пособия; электронные учебные пособия; кафедральные библиотеки электронных изданий; учебно-методические разработки кафедры в электронном виде; справочные материалы.

11.5. Перечень лицензионного программного обеспечения:

№	Наименование программного продукта	Реквизиты договора поставки	Количество лицензий	Срок окончания действия лицензии
1	Microsoft Windows 8.1 Professional Get Genuine	Контракт № 62-64ЭА/2013, Microsoft Open License, Номер лицензии 62795478	10	Бессрочно
2	Micosoft Office Standard 2013	Контракт № 62-64ЭА/2013, Microsoft Open License Номер лицензии 47837477	10	Бессрочно

12. ТРЕБОВАНИЯ К ОЦЕНКЕ КАЧЕСТВА ОСВОЕНИЯ ПРОГРАММЫ

Наименование разделов	Основные показатели оценки	Формы и методы контроля и оценки
Раздел 1. Основные понятия и определения в области управления химико-технологическими процессами	<i>Знает:</i> – основы теории управления; – методы и средства контроля основных параметров объектов управления на макро-, микро- и наноуровне; – классификацию систем автоматического управления, их основные элементы и принципы построения; <i>Умеет:</i> – анализировать автоматические системы регулирования с точки зрения их устойчивости и основных показателей качества регулирования. <i>Владеет:</i> – методами анализа химико-технологического процесса как объекта управления	Оценка за лабораторную работу № 1 и № 2. Оценка на экзамене.
Раздел 2. Линейные системы автоматического	<i>Знает:</i> – основы теории управления; – основные законы управления; – особенности управления процессами на	Оценка за лабораторную работу № 1.

Наименование разделов	Основные показатели оценки	Формы и методы контроля и оценки
регулирования. Основы математического описания	<p>наноуровне; <i>Умеет:</i> – экспериментально и аналитически определять статические и динамические характеристики объектов управления, в том числе, на наноуровне; <i>Владеет:</i> – методами анализа химико-технологического процесса как объекта управления; – средствами моделирования систем управления.</p>	Оценка на экзамене.
Раздел 3. Анализ работы одноконтурной АСР	<p><i>Умеет:</i> – выбирать рациональную структуру системы управления; – анализировать автоматические системы регулирования с точки зрения их устойчивости и основных показателей качества регулирования. <i>Владеет:</i> – методами управления химико-технологическими процессами и методами регулирования параметров объектов управления; – методами анализа химико-технологического процесса как объекта управления; – методами расчета одноконтурных и многоконтурных автоматических систем регулирования</p>	<p>Оценка за домашнее задание № 1.</p> <p>Оценка за лабораторную работу № 1.</p> <p>Оценка на экзамене.</p>
Раздел 4. Методы повышения качества регулирования химико-технологических процессов	<p><i>Умеет:</i> – выбирать рациональную структуру системы управления; – анализировать автоматические системы регулирования с точки зрения их устойчивости и основных показателей качества регулирования. <i>Владеет:</i> – методами анализа химико-технологического процесса как объекта управления; – методами расчета одноконтурных и многоконтурных автоматических систем регулирования</p>	<p>Оценка за домашнее задание № 2.</p> <p>Оценка за лабораторную работу № 1.</p> <p>Оценка на экзамене.</p>
Раздел 5. Элементы теории нелинейных систем управления	<p><i>Знает:</i> – основы теории управления; <i>Умеет:</i> – экспериментально и аналитически определять статические и динамические характеристики объектов управления, в том числе, на наноуровне; – выбирать рациональную структуру системы управления;</p>	<p>Оценка за лабораторную работу № 2.</p> <p>Оценка на экзамене.</p>

Наименование разделов	Основные показатели оценки	Формы и методы контроля и оценки
	<p>– анализировать автоматические системы регулирования с точки зрения их устойчивости и основных показателей качества регулирования.</p> <p><i>Владеет:</i></p> <p>– методами управления химико-технологическими процессами и методами регулирования технологических параметров;</p> <p>– анализировать автоматические системы регулирования с точки зрения их устойчивости и основных показателей качества регулирования.</p>	
<p>Раздел 6. Управление процессами на наноуровне</p>	<p><i>Знает:</i></p> <p>– методы и средства контроля основных параметров объектов управления на макро-, микро- и наноуровне;</p> <p>– особенности управления процессами на наноуровне;</p> <p>– способы нанесения управляющих воздействий на наноразмерные объекты.</p> <p><i>Умеет:</i></p> <p>– экспериментально и аналитически определять статические и динамические характеристики объектов управления, в том числе, на наноуровне;</p> <p><i>Владеет:</i></p> <p>– методами анализа химико-технологического процесса как объекта управления</p>	<p>Оценка на экзамене.</p>

13. ОСОБЕННОСТИ ОРГАНИЗАЦИИ ОБРАЗОВАТЕЛЬНОГО ПРОЦЕССА ДЛЯ ИНВАЛИДОВ И ЛИЦ С ОГРАНИЧЕННЫМИ ВОЗМОЖНОСТЯМИ ЗДОРОВЬЯ

Обучение инвалидов и лиц с ограниченными возможностями здоровья осуществляется в соответствии с:

– Порядком организации и осуществления образовательной деятельности по образовательным программам – программам бакалавриата, программам специалитета, программам магистратуры (Приказ Министерства науки и высшего образования Российской Федерации от 06.04.2021 № 245);

– Положением о порядке организации и осуществления образовательной деятельности по образовательным программам высшего образования – программам бакалавриата, программам специалитета, программам магистратуры федерального государственного бюджетного образовательного учреждения высшего образования «Российский химико-технологический университет имени Д.И. Менделеева», принятым решением Ученого совета РХТУ им. Д.И. Менделеева от 28.12.2022, протокол № 5;

– Методическими рекомендациями по организации образовательного процесса для обучения инвалидов и лиц с ограниченными возможностями здоровья в образовательных организациях высшего образования, в том числе оснащённости образовательного процесса (утверждены заместителем Министра образования и науки РФ А.А. Климовым от 08.04.2014 № АК-44/05вн).

**Дополнения и изменения к рабочей программе дисциплины
«Системы управления в нанотехнологиях»**

основной образовательной программы

28.03.02 Нанотехнология

Профиль подготовки
«Биомедицинские и фармацевтические нанотехнологии»

Форма обучения: очная

Номер изменения/ дополнения	Содержание дополнения/изменения	Основание внесения изменения/дополнения
1.		протокол заседания Ученого совета № _____ от « ____ » _____ 20__ г.
		протокол заседания Ученого совета № _____ от « ____ » _____ 20__ г.
		протокол заседания Ученого совета № _____ от « ____ » _____ 20__ г.
		протокол заседания Ученого совета № _____ от « ____ » _____ 20__ г.
		протокол заседания Ученого совета № _____ от « ____ » _____ 20__ г.

Министерство науки и высшего образования Российской Федерации
федеральное государственное бюджетное образовательное учреждение
высшего образования
«Российский химико-технологический университет
имени Д.И. Менделеева»



«УТВЕРЖДАЮ»

Проректор по учебной работе

_____ Ф.А. Колоколов

» _____ 2023 г.

РАБОЧАЯ ПРОГРАММА ДИСЦИПЛИНЫ

«Физико-химические основы нанотехнологии»

Направление подготовки 28.03.02 Наноинженерия

Профиль подготовки – «Биомедицинские и фармацевтические
нанотехнологии»

Квалификация «бакалавр»

РАССМОТРЕНО И ОДОБРЕНО
на заседании Методической комиссии
РХТУ им. Д.И. Менделеева
«19» июня 2023 г.

Председатель _____ Н.А. Макаров

Москва 2023

Программа составлена профессором кафедры кибернетики химико-технологических процессов, д.т.н. Писаренко Е.В.

Программа рассмотрена и одобрена на заседании кафедры кибернетики химико-технологических процессов «26» апреля 2023 г., протокол № 7.

1. ЦЕЛЬ И ЗАДАЧИ ДИСЦИПЛИНЫ

Программа составлена в соответствии с требованиями Федерального государственного образовательного стандарта высшего образования – бакалавриат по направлению подготовки 28.03.02 Наноинженерия (ФГОС ВО), рекомендациями методической комиссии и накопленным опытом преподавания дисциплины кафедрой кибернетики химико-технологических процессов РХТУ им. Д.И. Менделеева. Программа рассчитана на изучение дисциплины в течение одного семестра.

Дисциплина «Физико-химические основы нанотехнологии» относится к части, формируемой участниками образовательных отношений, блока Б1 «Дисциплины (модули)» учебного плана. Программа дисциплины предполагает, что обучающиеся имеют теоретическую и практическую подготовку в области математики, информатики, физики, общей и неорганической химии, органической химии и аналогичных дисциплинах других направлений подготовки бакалавров.

Цель дисциплины – изучение природы и свойств наноматериалов, физико-химической сущности наноразмерных эффектов и рассмотрение технологий получения наноматериалов для создания высокоэффективных промышленных процессов.

Задачи дисциплины:

- ознакомление студентов с физической сущностью эффектов квантового ограничения, баллистического транспорта носителей заряда, туннельного и спинового эффектов,
- изучение структуры и физико-химических свойств твердого тела, зонной теории твердого тела, основных физико-химических характеристик нанокластеров и нанокристаллов, процессов самосборки и самоорганизации,
- ознакомление студентов с особенностями равновесных и неравновесных процессов на границе раздела гетероструктур, особенностями переноса в низкоразмерных структурах,
- изучение механизмов роста тонких пленок Франка-ван дер Мерве, Вольмера-Вебера, Странского-Крастанова, физико-химической сущности реконструкции и релаксации поверхностей, кинетики процессов в наносистемах;
- изучение технологий получения наноматериалов различными методами и экспериментальных методов диагностики при изучении наноразмерных структур.

Дисциплина «Физико-химические основы нанотехнологии» в соответствии с учебным планом подготовки бакалавров преподается в 5 семестре. Контроль успеваемости студентов ведется по принятой в университете рейтинговой системе.

Рабочая программа дисциплины может быть реализована с применением электронных образовательных технологий и электронного обучения полностью или частично.

2. ТРЕБОВАНИЯ К РЕЗУЛЬТАТАМ ОСВОЕНИЯ ДИСЦИПЛИНЫ

Изучение дисциплины направлено на приобретение следующих **компетенций и индикаторов их достижения:**

Задача профессиональной деятельности	Объект или область знания	Код и наименование ПК	Код и наименование индикатора достижения ПК	Основание (профессиональный стандарт, анализ опыта) Обобщенные трудовые функции
Тип задач профессиональной деятельности: научно-исследовательский				
<p>– проведение информационного поиска по отдельным объектам исследований применительно к решению поставленных задач;</p> <p>– участие в составе коллектива в выполнении научных исследований, выполнение экспериментов с использованием типовых методик с составлением методик проведенных исследований, проведение испытаний, диагностики и контроля качества наноматериалов, полуфабрикатов, заготовок деталей и изделий на их основе</p>	<p>– основные разновидности наноматериалов;</p> <p>– методы исследований, испытаний, диагностики и контроля качества наноматериалов, полуфабрикатов, заготовок деталей и изделий на их основе;</p> <p>– наноматериалы и нанотехнологии для химии, фармацевтики и биотехнологии</p>	<p>ПК-1. Способен использовать методики комплексного анализа структуры и свойств наноструктурированных материалов для испытаний инновационной продукции наноиндустрии.</p>	<p>ПК-1.1 Знает основные понятия, определения, классификации, используемые в наноинженерии.</p> <p>ПК-1.2 Знает основные характеристики наноматериалов и наноструктур, методы их исследования и диагностики.</p> <p>ПК-1.3 Знает основные типы аналитического оборудования, используемого при работе с наноматериалами.</p> <p>ПК-1.4 Умеет грамотно обосновывать специфические свойства нанобъектов, правильно выбирать методики исследования их структуры и свойств.</p> <p>ПК-1.7 Владеет навыками поиска, анализа и систематизации информации в области наноинженерии.</p>	<p>Профессиональный стандарт 26.006 «Специалист по разработке наноструктурированных композиционных материалов», утвержденный приказом Министерства труда и социальной защиты Российской Федерации от 08.09.2015 № 604н. Обобщенная трудовая функция А: Лабораторно-аналитическое сопровождение разработки наноструктурированных композиционных материалов. А/01.6. Выполнение работ по поиску экономичных и эффективных методов производства наноструктурированных композиционных материалов с заданными свойствами (уровень квалификации – б)</p> <p>Профессиональный стандарт 40.044 «Специалист по научно-техническим разработкам и испытаниям полимерных наноструктурированных пленок», утвержденный приказом Министерства труда и социальной защиты Российской Федерации от 10.07.2014 № 447н. Обобщенная трудовая функция В: Экспериментально-методическое сопровождение научно-технической разработки и испытаний новых полимерных наноструктурированных пленок. В/02.6. Составление спецификации новых полимерных наноструктурированных пленок (уровень квалификации – б)</p> <p>Профессиональный стандарт 40.104 «Специалист по измерению параметров и модификации свойств наноматериалов и наноструктур», утвержденный приказом Министерства труда и социальной защиты Российской Федерации от 08.09.2015 № 611н.</p>

				Обобщенная трудовая функция С: Совершенствование процессов измерений параметров и модификации свойств наноматериалов и наноструктур. С/02.6. Модернизация существующих и внедрение новых процессов и оборудования для модификации свойств наноматериалов и наноструктур (уровень квалификации – б)
<p>– проведение информационного поиска по отдельным объектам исследований применительно к решению поставленных задач;</p> <p>– сбор научно-технической информации по теме исследования (научно-техническая литература, патенты) для составления обзоров, отчетов, научных публикаций, участие в подготовке отчетов и публикаций по теме исследования</p>	<p>– методы исследований, испытаний, диагностики и контроля качества наноматериалов, полуфабрикатов, заготовок деталей и изделий на их основе;</p> <p>– наноматериалы и нанотехнологии для химии, фармацевтики и биотехнологии</p>	ПК-3. Способен применять расчётно-теоретические методы для изучения и модификации свойств наноматериалов и наноструктур и процессов с их участием с использованием современной вычислительной техники.	ПК-3.3 Умеет использовать расчётно-теоретические методы для изучения и модификации свойств нанообъектов и процессов с их участием в химии, биотехнологии и фармацевтике.	<p>Профессиональный стандарт 26.006 «Специалист по разработке наноструктурированных композиционных материалов», утвержденный приказом Министерства труда и социальной защиты Российской Федерации от 08.09.2015 № 604н. Обобщенная трудовая функция А: Лабораторно-аналитическое сопровождение разработки наноструктурированных композиционных материалов. А/05.6. Определение соответствия наноструктурированных композиционных материалов с новыми свойствами техническому заданию (уровень квалификации – б)</p> <p>Профессиональный стандарт 40.104 «Специалист по измерению параметров и модификации свойств наноматериалов и наноструктур», утвержденный приказом Министерства труда и социальной защиты Российской Федерации от 08.09.2015 № 611н. Обобщенная трудовая функция С: Совершенствование процессов измерений параметров и модификации свойств наноматериалов и наноструктур. С/02.6. Модернизация существующих и внедрение новых процессов и оборудования для модификации свойств наноматериалов и наноструктур (уровень квалификации – б)</p>

В результате изучения дисциплины студент бакалавриата должен:

Знать:

- математические основы теории физико-химических свойств наноматериалов, векторное и тензорное исчисление физико-химических полей;
- экспериментальные методы физической химии при изучении наноразмерных структур;
- основы зонной теории твердого тела, модели структур и связей в нано- кристаллах;
- физическую сущность эффектов квантового ограничения, баллистического транспорта носителей заряда, туннельного и спинового эффектов;
- кинетику процессов в наносистемах;
- зависимость свойств наноматериалов от размера структуры;
- основные физико-химические характеристики нанокластеров и нанокристаллов;
- физические механизмы явлений переноса в полупроводниковых наноматериалах;
- особенности равновесных и неравновесных процессов на границе раздела гетеро-структур, особенности переноса в низкоразмерных структурах;
- механизмы роста тонких пленок;
- физико-химическую сущность реконструкции и релаксации поверхностей и зависимости их скоростей от свойств твердого тела и характеристик реакционной среды;
- определения самосборки и самоорганизации и примеры их использования при формировании поверхности наноматериалов;

Уметь:

- выбирать оптимальную стратегию проведения исследований при решении задач наноинженерии;
- использовать тензорный анализ для определения поляризуемости и механических свойств наноматериалов;
- использовать распределение Ферми-Дирака для расчета концентраций носителей заряда в полупроводниковых наноматериалах;
- строить кинетические модели процессов, протекающих в наносистемах;
- проводить расчет величин скоростей поверхностной и полевой диффузии при изучении наноматериалов и их каталитических свойств;
- использовать основы теории физики и химии твердых тел для решения задач описания процессов, происходящих в наноструктурных системах;

Владеть:

- современной терминологией в области наноматериалов;
- методами построения оптимальной стратегии проведения исследований при решении задач наноинженерии;
- математическим аппаратом для решения уравнения Шредингера с коэффициентами, являющимися периодическими функциями;
- методами решения уравнений кинетических моделей процессов, протекающих в наносистемах;
- методами расчета величин скоростей поверхностной и полевой диффузии;
- практическими навыками применения вычислительной техники для решения задач, изучаемых в настоящей дисциплине.

3. ОБЪЕМ ДИСЦИПЛИНЫ И ВИДЫ УЧЕБНОЙ РАБОТЫ

Вид учебной работы	Объем дисциплины		
	ЗЕ	Акад. ч.	Астр.ч.
Общая трудоемкость дисциплины	3	108	81
Контактная работа – аудиторные занятия:	1,78	64	36
Лекции	0,89	32	24
Практические занятия (ПЗ)	0,44	16	12
Лабораторные работы (ЛР)	0,44	16	12
Самостоятельная работа	1,22	44	33
Контактная самостоятельная работа	1,22	0,4	0,3
Самостоятельное изучение разделов дисциплины		43,6	32,7
Вид итогового контроля:	Зачёт с оценкой		

4. СОДЕРЖАНИЕ ДИСЦИПЛИНЫ

4.1. Разделы дисциплины и виды занятий

№	Раздел дисциплины	Акад. часов				
		Всего	Лекции	Практические занятия	Лабораторные занятия	Самостоятельная работа
1 семестр						
	Введение Физическая химия наносистем. Основные понятия и представления. Классификация наноматериалов. Энергетические диаграммы и плотности электронных состояний для 2D, 1D, 0D структур в сравнении с трехмерной структурой.	0,5	0,5	-	-	-
1	Раздел 1. Квантовая химия нанопроцессов.	18	4	3	1	10
1.1.	Наноструктурные материалы. Зависимость свойств наноматериалов от размеров структуры. Эффект квантового ограничения. Баллистический транспорт носителей заряда. Квантовые интерференционные эффекты. Туннельные и спиновые эффекты.	8,5	2	1	0,5	5
1.2.	Универсальная баллистическая проводимость. Средняя длина свободного пробега электрона и длина волны Ферми в металлических и полупроводниковых наноматериалах. Длина спиновой релаксации.	4,5	1	1	0,5	2
1.3.	Волновое уравнение Шредингера. Двойственность природы излучения. Соотношение неопределенностей. Свойства квантово-механических операций и функций. Момент импульса и операторы спина.	5	1	1	-	3
2	Раздел 2. Математические основы теории физико-химических свойств наноматериалов.	14	2	1	1	10
2.1.	Векторное и тензорное исчисление физико-химических полей. Смешанное векторно-скалярное произведение	7	1	0,5	0,5	5

	трех векторов. Годограф вектора. Расхождение вектора, его аналитическое выражение. Вихрь вектора. Его составляющие.					
2.2.	Тензорное исчисление и использование тензоров для определения массы электрона или движущихся элементарных частиц в электрических и магнитных полях, для определения поляризуемости и механических свойств наноматериалов. Тензорный эллипсоид. Главные оси и главные значения тензора.	7	1	0,5	0,5	5
3	Раздел 3. Нанокластеры и нанокристаллы.	18	4	2	2	10
3.1.	Кристаллическое пространство. Кристаллические решетки. Индексы узлов решетки, узловых рядов, узловых плоскостей. Обратная решетка. Точечная симметрия твердых тел. Матричный метод описания операций симметрии. Решетки Браве. Индексы Миллера.	10	2	2	1	5
3.2.	Модели энергетических зон диэлектриков, полупроводников, металлов. Носители зарядов в полупроводниках. Равновесные состояния в полупроводниках. Плотность заполнения уровней. Собственные и примесные полупроводники.	4,5	1	-	0,5	3
3.3.	Явления переноса зарядов в условиях стационарной неравновесности. Неравновесные процессы в полупроводниках. Поверхностные процессы. Состояния Тамма и Шокли.	3,5	1	-	0,5	2
4	Раздел 4. Методы формирования наноразмерных тонких пленок. Механизмы роста тонких пленок: Франка-ван дер Мерве, Вольмера-Вебера, Странско-Крастанова.	20	4	2	4	10
4.1.	Процессы на поверхности и в приповерхностных слоях тонких пленок: адсорбция и десорбция. Реконструкция и релаксация поверхностей.	10	2	1	2	5
4.2.	Поверхностная диффузия. Законы Фика. Анизотропия поверхностной диффузии. Атомные механизмы поверх-	10	2	1	2	5

	ностной диффузии.					
5	Раздел 5. Самосборка и самоорганизация. Пленки Ленгмюра-Блоджетт. Спонтанная кристаллизация. Атомная инженерия.	16	4	2	-	10
5.1.	Пленки Ленгмюра-Блоджетт. Амфифильные вещества. Пленки Y-, X- и Z-типа. Вертикальное и горизонтальное осаждение.	6	1	-	-	5
5.2.	Спонтанная кристаллизация. Изменение свободной энергии кристаллического зародыша в зависимости от его радиуса. Создание квантовых проволок самоорганизацией в процессе эпитаксиального роста на вицинальной поверхности.	5	1	2	-	2
5.3.	Атомная инженерия. Параллельные и последовательные процессы переноса атомов. Полевая диффузия.	5	2	-	-	3
6	Раздел 6. Кинетика процессов в наносистемах. Гомо- и гетероэпитаксия.	21	4	2	5	10
6.1.	Гомоэпитаксия – кинетические эффекты. Внутрислойный и межслойный массоперенос. Барьер Эрлиха-Швобеля. Коэффициент прохождения. Механизмы роста при гомоэпитаксии.	11	2	1	3	5
6.2.	Гетероэпитаксия. Кристаллографические плоскости и направления. Несоответствия решеток. Дислокации несоответствия. Псевдоморфный и релаксированный рост.	10	2	1	2	5
	Раздел 7. Технологии получения нанопленок, нанопроволок, квантовых точек.	18	4	2	2	10
7.1.	Метод химического осаждения из газовой фазы CVD и его модификации. Основные типы химических реакций. Кинетика CVD. Аппаратурное оформление процесса.	10	2	1	2	5
7.2.	Молекулярно-лучевая эпитаксия. Аппаратурное оформление. Электронно-лучевая литография для получения	8	2	1	-	5

	квантовых проволок и точек.					
8	Раздел 8.Наноструктуры и их использование в электронных устройствах.	8	2	1	-	5
8.1.	Выпрямляющие нанодиоды. Одноэлектронные транзисторы с наноразмерными проводящими каналами. Полевые транзисторы на металлических и полупроводниковых нанотрубках.	5	1	1	-	3
8.2.	Молекулярные наноструктуры и их использование при создании молекулярных переключателей.	3	1	-	-	2
9.	Раздел 9.Экспериментальные методы физической химии при изучении наноразмерных структур.	10	3	1	1	5
9.1.	Просвечивающая электронная микроскопия ПЭМ. Сканирующая зондовая микроскопия. Склерометрия и наноиндентирование.	3,5	1	-	0,5	2
9.2.	Спектральный анализ (Оже-спектроскопия, ИК-спектроскопия, Ядерный магнитный резонанс ЯМР, электронный магнитный резонанс ЭМР, радиоспектроскопия).	6,5	2	1	0,5	3
	Заключение.	0,5	0,5	-	-	-
	Всего	144	32	16	16	80

4.2. Содержание разделов дисциплины

Введение

Физическая химия наносистем. Основные понятия и представления. Классификация наноматериалов. Энергетические диаграммы и плотности электронных состояний для 2D, 1D, 0D структур в сравнении с трехмерной структурой.

Раздел 1. Квантовая химия нанопроцессов.

1.1. Наноструктурные материалы. Зависимость свойств наноматериалов от размеров структуры. Поведение подвижных носителей заряда в наноструктурах. Эффект квантового ограничения. Баллистический транспорт носителей заряда. Квантовые интерференционные эффекты. Туннельные и спиновые эффекты.

1.2. Универсальная баллистическая проводимость. Средняя длина свободного пробега электрона и длина волны Ферми в металлических и полупроводниковых наноматериалах. Длина спиновой релаксации.

1.3. Волновое уравнение Шредингера. Двойственность природы излучения. Волновая природа электрона. Соотношение неопределенностей. Свойства квантово-механических операций и функций. Момент импульса и операторы спина. Спин электрона. Собственные функции многоэлектронных систем. Принцип Паули.

Раздел 2. Математические основы теории физико-химических свойств наноматериалов.

2.1. Векторное и тензорное исчисление физико-химических полей. Смешанное векторно-скалярное произведение трех векторов. Годограф вектора. Расхождение вектора, его аналитическое выражение. Вихрь вектора. Его составляющие.

2.2. Тензорное исчисление и использование тензоров для определения массы электрона или движущихся элементарных частиц в электрических и магнитных полях, для определения поляризуемости и механических свойств наноматериалов. Тензорный эллипсоид. Главные оси и главные значения тензора.

Раздел 3. Нанокластеры и нанокристаллы.

3.1. Кристаллическое пространство. Кристаллические решетки. Индексы узлов решетки, узловых рядов, узловых плоскостей. Обратная решетка. Точечная симметрия твердых тел. Матричный метод описания операций симметрии. Решетки Браве. Индексы Миллера.

3.2. Модели энергетических зон диэлектриков, полупроводников, металлов. Носители зарядов в полупроводниках. Равновесные состояния в полупроводниках. Плотность заполнения уровней. Функция распределения Ферми- Дирака. Концентрация носителей заряда в полупроводниках. Собственные и примесные полупроводники.

3.3. Явления переноса зарядов в условиях стационарной неравновесности. Неравновесные процессы в полупроводниках. Поверхностные процессы. Состояния Тамма и Шокли. Уравнения моделей, отражающих явления в полупроводниках – плотность тока, непрерывность, напряжение электрического поля. Зоны Бриллюэна.

Раздел 4. Методы формирования наноразмерных тонких пленок. Механизмы роста тонких пленок: Франка-ван дер Мерве, Вольмера-Вебера, Странского-Крастанова.

4.1. Процессы на поверхности и в приповерхностных слоях тонких пленок: адсорбция и десорбция. Реконструкция и релаксация поверхностей.

4.2. Поверхностная диффузия. Законы Фика. Анизотропия поверхностной диффузии. Атомные механизмы поверхностной диффузии.

Раздел 5. Самосборка и самоорганизация. Пленки Ленгмюра-Блоджетт. Спонтанная кристаллизация. Атомная инженерия.

5.1. Пленки Ленгмюра-Блоджетт. Амфифильные вещества. Пленки Y-, X- и Z-типа. Вертикальное и горизонтальное осаждение.

5.2. Спонтанная кристаллизация. Изменение свободной энергии кристаллического зародыша в зависимости от его радиуса. Создание квантовых проволок самоорганизацией в процессе эпитаксиального роста на вицинальной поверхности.

5.3. Атомная инженерия. Использование сканирующей туннельной микроскопии для направленного манипулирования атомами на поверхности твердого тела. Параллельные и последовательные процессы переноса атомов. Полевая диффузия.

Раздел 6. Кинетика процессов в наносистемах. Гомо- и гетероэпитаксия.

6.1. Гомоэпитаксия – кинетические эффекты. Внутрислойный и межслойный массоперенос. Барьер Эрлиха-Швобеля. Коэффициент прохождения (эффективность межслойного массопереноса). Механизмы роста при гомоэпитаксии. Рост за счет движения ступеней, послойный и многослойный рост.

6.2. Гетероэпитаксия. Кристаллографические плоскости и направления. Несоответствия решеток. Дислокации несоответствия (релаксация напряжений на границе пленка-подложка). Расстояния между дислокациями. Эффекты механических напряжений при гетероэпитаксии. Критическая толщина пленки. Псевдоморфный и релаксированный рост.

Раздел 7. Технологии получения нанопленок, нанопроволок, квантовых точек.

7.1. Метод химического осаждения из газовой фазы CVD и его модификации (APCVD, LPCVD, UHVCVD при атмосферном, низком давлении и сверхвысоком вакууме, MOCVD, и др.). Основные типы химических реакций: разложение галогенидов металлов, гидридов, карбониллов, металлоорганических соединений, реакции окисления, обмена, восстановления. Кинетика CVD. Аппаратурное оформление процесса.

7.2. Молекулярно-лучевая эпитаксия. Аппаратурное оформление. Достоинства и недостатки метода. Электронно-лучевая литография для получения квантовых проволок и точек.

Раздел 8. Наноструктуры и их использование в электронных устройствах.

8.1. Углеродные нанотрубки. Формирование локтевых соединений между нанотрубками типа «кресло» и «зигзаг» и возникновение гетероперехода металл-полупроводник. Использование углеродных нанотрубок при создании выпрямляющих нанодиодов. Одноэлектронные транзисторы с наноразмерными проводящими каналами. Полевые транзисторы на металлических и полупроводниковых нанотрубках. Зависимость проводимости цепи нанотранзистора от потенциала затвора. Эффект туннельного переноса через металлическую нанотрубку.

8.2. Молекулярные наноструктуры (супрамолекулярные ассоциаты, биомолекулы и биомолекулярные комплексы, мицеллы и липосомы) и их использование при создании молекулярных переключателей.

Раздел 9. Экспериментальные методы физической химии при изучении наноразмерных структур.

9.1. Просвечивающая электронная микроскопия ПЭМ. Сканирующая зондовая микроскопия (СЗМ) (Сканирующая туннельная микроскопия СТМ, Атомно-силовая микроскопия АСМ). Склерометрия и наноиндентирование.

9.2. Спектральный анализ (Оже-спектроскопия, ИК-спектроскопия, Ядерный магнитный резонанс ЯМР, электронный магнитный резонанс ЭМР, радиоспектроскопия).

Заключение. Обзорная заключительная лекция.

**5. СООТВЕТСТВИЕ СОДЕРЖАНИЯ ТРЕБОВАНИЯМ
К РЕЗУЛЬТАТАМ ОСВОЕНИЯ ДИСЦИПЛИНЫ**

№	Требования к освоению дисциплины и компетенции	Раздел 1	Раздел 2	Раздел 3	Раздел 4	Раздел 5	Раздел 6	Раздел 7	Раздел 8	Раздел 9
	Знать:									
1.	Физическую сущность эффектов квантового ограничения, баллистического транспорта носителей заряда, туннельного и спинового эффектов	+							+	
2.	Математические основы теории физико-химических свойств наноматериалов, векторное и тензорное исчисление физико-химических полей		+							
3.	Экспериментальные методы физической химии при изучении наноразмерных структур									+
4.	Основы зонной теории твердого тела, модели структур и связей в нанокристаллах			+						
5.	Кинетику процессов в наносистемах						+	+		
6.	Зависимость свойств наноматериалов от размера структуры				+					
7.	Основные физико-химические характеристики нанокластеров и нанокристаллов			+						
8.	Физические механизмы явлений переноса в полупроводниковых наноматериалах			+						
9.	Особенности равновесных и неравновесных процессов на границе раздела гетероструктур, особенности переноса в низкоразмерных структурах			+						
10.	Механизмы роста тонких пленок				+					
11.	Физико-химическую сущность реконструкции и релаксации поверхностей и зависимости их скоростей от свойств твердого тела и характеристик реакционной среды				+					
12.	Определения самосборки и самоорганизации и примеры их использовании при формировании поверхности наноматериалов					+				
	Уметь:									
13.	Выбирать оптимальную стратегию проведения экспериментальных исследований при решении задач наноинженерии									+

№	Требования к освоению дисциплины и компетенции	Раздел 1	Раздел 2	Раздел 3	Раздел 4	Раздел 5	Раздел 6	Раздел 7	Раздел 8	Раздел 9
14.	Использовать тензорный анализ для определения поляризуемости и механических свойств наноматериалов		+							
15.	Использовать распределение Ферми-Дирака для расчета концентраций носителей заряда в полупроводниковых наноматериалах			+						
16.	Строить кинетические модели процессов, протекающих в наносистемах						+	+		
17.	Проводить расчет величин скоростей поверхностной и полевой диффузии при изучении наноматериалов и их каталитических свойств					+				
18.	Использовать основы теории физики и химии твердых тел для решения задач описания процессов, происходящих в наноструктурных системах	+			+				+	
	Владеть:									
19.	Современной терминологией в области наноматериалов								+	+
20.	Методами построения оптимальной стратегии проведения исследований при решении задач нанотехнологий					+		+		
21.	Математическим аппаратом для решения уравнения Шредингера с коэффициентами, являющимися периодическими функциями	+								
22.	Методами решения уравнений кинетических моделей процессов, протекающих в наносистемах						+			
23.	Методами расчета величин скоростей поверхностной и полевой диффузии				+					
24.	Практическими навыками применения вычислительной техники для решения задач, изучаемых в настоящей дисциплине		+	+						
В результате освоения дисциплины студент должен приобрести следующие профессиональные компетенции и индикаторы их достижения:										
	Код и наименование ПК	Код и наименование индикатора достижения ПК								
25.	ПК-1. Способен использовать методики комплексного анализа структуры и свойств нанострук-	+	+	+	+	+	+	+	+	+

№	Требования к освоению дисциплины и компетенции		Раздел 1	Раздел 2	Раздел 3	Раздел 4	Раздел 5	Раздел 6	Раздел 7	Раздел 8	Раздел 9
	турированных материалов для испытаний инновационной продукции nanoиндустрии.	ПК-1.2 Знает основные характеристики наноматериалов и наноструктур, методы их исследования и диагностики.	+	+	+	+	+	+	+	+	+
		ПК-1.3 Знает основные типы аналитического оборудования, используемого при работе с наноматериалами.	+	+	+	+	+	+	+	+	+
		ПК-1.4 Умеет грамотно обосновывать специфические свойства нанообъектов, правильно выбирать методики исследования их структуры и свойств.	+	+	+	+	+	+	+	+	+
		ПК-1.7 Владеет навыками поиска, анализа и систематизации информации в области nanoинженерии.	+	+	+	+	+	+	+	+	+
26.	ПК-3. Способен применять расчётно-теоретические методы для изучения и модификации свойств наноматериалов и наноструктур и процессов с их участием с использованием современной вычислительной техники.	ПК-3.3 Умеет использовать расчётно-теоретические методы для изучения и модификации свойств нанообъектов и процессов с их участием в химии, биотехнологии и фармацевтике.	+	+	+	+	+	+	+	+	+

6. ПРАКТИЧЕСКИЕ И ЛАБОРАТОРНЫЕ ЗАНЯТИЯ

6.1. Практические занятия

№ п/п	№ раздела дисциплины	Темы практических занятий	Часы
1	1.1-1.3	Волновое уравнение Шредингера. Волновые функции Блоха. Модель Кронига-Пенни	3
2	2.1-2.2	Тензорное и векторное исчисление. Аффинные ортогональные тензоры. Главные оси и главные значения тензора. Определение главного направления тензора. Сопряженные тензоры, симметричные и антисимметричные тензоры. Разложение тензора. Инварианты тензора. Тензорный эллипсоид.	1
3	3.1.-3.3	Матричный метод описания операций симметрии. Решетки Браве. Определение индексов Миллера для плоскостей и направлений в кристалле.	2
4	4.1.-4.2.	Механизмы роста тонких пленок. Поверхностная диффузия. Процессы на поверхности и в приповерхностных слоях: адсорбция и десорбция.	2
5	5.2	Спонтанная кристаллизация.	2
6	6.1.-6.2.	Гомоэпитаксия и гетероэпитаксия. Барьер Эрлиха-Швобеля. Расчет коэффициентов прохождения.	2
7	7.1-7.2	Кинетика процесса химического осаждения из пара. Кинетические кривые осаждения кремния из различных прекурсоров.	2
8	8.1.	Полевые транзисторы на металлических и полупроводниковых нанотрубках.	1
9	9.	Спектральный анализ. Рентгеновские и спектроскопические обозначения. Методы Оже-спектроскопии и ИК-спектроскопии. Физические основы методов. Глубина выхода Оже-электронов. Оже-переходы и переходы Костера-Кронига. Методы численного анализа для обработки Оже-спектров. Основные области ИК-спектра. Типы колебаний и правило отбора в ИК-спектроскопии. Анализ ИК-спектров.	1
		ИТОГО	16

6.2. Лабораторные занятия

Выполнение лабораторного практикума способствует закреплению материала, изучаемого в дисциплине «Физико-химические основы нанотехнологии», а также способствует приобретению теоретических и практических навыков использования знаний точечной симметрии твердых тел, матричных методов описания операций симметрии для расчета индексов плоскостей и направлений в нанокристаллах, построения обратной решетки и зон Бриллюэна, приобретению теоретических и практических навыков использования знаний кинетики реакций химического осаждения веществ из газовой фазы для построения кинетических моделей процессов CVD, анализа экспериментальных данных и проверки адекватности построенных моделей результатам эксперимента.

Максимальное количество баллов за выполнение лабораторного практикума составляет 15 баллов (максимально 7 баллов за лабораторную работу №1 и 8 баллов за лабораторную работу № 2). Количество работ и баллов за каждую работу может быть изменено в зависимости от их трудоемкости.

Примеры тем лабораторных работ и разделы, которые они охватывают

№ п/п	№ раздела дисциплины	Наименование лабораторных работ	Часы
1.	2.1-2.2. 3.1-3.3	Кристаллографические плоскости и направления. Определение индексов Миллера. Построение обратной решетки и зон Брюллиэна. (4 акад. часа).	4
2.	4.1-4.2 6.1-6.2 7.1-7.2 9.1-9.2	Изучение кинетики реакции химического осаждения из пара. Построение кинетической модели процесса. Определение области протекания реакции. (12 акад. часов).	12
		ИТОГО	16

7. САМОСТОЯТЕЛЬНАЯ РАБОТА

Самостоятельная работа проводится с целью углубления знаний по дисциплине и предусматривает:

- регулярную проработку пройденного на лекциях и практических занятиях учебного материала и подготовку к выполнению практических работ по разделам дисциплины;
- ознакомление и проработку рекомендованной литературы, и работу с электронно-библиотечными системами, включая переводы публикаций из научных журналов, цитируемых в базах Scopus, Web of Science, РИНЦ;
- посещение отраслевых выставок, семинаров, конференций различного уровня,
- использование тестов промежуточного контроля знаний для проверки знаний по отдельным разделам дисциплины,
- подготовку к сдаче зачета с оценкой и лабораторного практикума по дисциплине.

Планирование времени на самостоятельную работу, необходимую для изучения дисциплины, студентам бакалавриата лучше всего осуществлять на весь период изучения, предусматривая при этом регулярное повторение пройденного материала. Материал, законспектированный на лекциях, необходимо регулярно дополнять сведениями из литературных источников, представленных в учебной программе. При работе с указанными источниками рекомендуется составлять краткий конспект материала, с обязательным фиксированием библиографических данных источника.

8. ПРИМЕРЫ ОЦЕНОЧНЫХ СРЕДСТВ ДЛЯ КОНТРОЛЯ ОСВОЕНИЯ ДИСЦИПЛИНЫ

(РАЗДЕЛ ВЫПОЛНЕН В АВТОРСКОЙ РЕДАКЦИИ)

Совокупная оценка по дисциплине складывается из оценок за выполнение контрольных работ (максимальная оценка 45 баллов), лабораторных работ (максимальная оценка 15 баллов) и итогового контроля в форме зачета с оценкой (максимальная оценка 40 баллов).

8.1. Темы и примеры контрольных работ для текущего контроля освоения дисциплины

Контрольные работы выполняются в часы, выделенные учебным планом на практические занятия. Предусмотрено **3 контрольные работы.**

РАЗДЕЛЫ 1-3.

Контрольная работа №1 Решение типовых заданий по разделам 1-3 «Квантовая химия нанопроцессов», «Математические основы теории физико-химических свойств наноматериалов», «Нанокластеры и нанокристаллы» дисциплины «Физико-химические основы нанотехнологии».

Контрольная работа № 1 предусматривает оценку знаний, умений и навыков по разделам № 1-3. Максимальная оценка – **15 баллов**.

Контрольная работа № 1 состоит из **2 заданий**. Задание № 1 оценивается **5 баллами**, задание № 2 – **10 баллами**.

Рекомендуемая продолжительность выполнения заданий контрольной работы № 1 – не более 2 акад. часов.

РАЗДЕЛЫ 4-6.

Контрольная работа №2

Решение типовых заданий по разделам 4-6 «Методы формирования наноразмерных тонких пленок», «Самосборка и самоорганизация», «Кинетика процессов в наносистемах» дисциплины «Физико-химические основы нанотехнологии».

Контрольная работа № 2 предусматривает оценку знаний, умений и навыков по разделам № 4-6. Максимальная оценка – **15 баллов**.

Контрольная работа № 2 состоит из **2 заданий**. Задание № 1 оценивается **8 баллами**, задание № 2 – **7 баллами**.

Рекомендуемая продолжительность выполнения заданий контрольной работы № 2 – не более 2 акад. часов.

РАЗДЕЛЫ 7-9.

Контрольная работа №3

Решение типовых заданий по разделам 7-9 «Технологии получения наноматериалов», «Наноструктуры и их использование в электронных устройствах», «Экспериментальные методы при изучении наноструктур» дисциплины «Физико-химические основы нанотехнологии».

Контрольная работа № 3 предусматривает оценку знаний, умений и навыков по разделам № 7-9. Максимальная оценка – **15 баллов**.

Контрольная работа № 3 состоит из **2 заданий**. Задание № 1 оценивается **8 баллами**, задание № 2 – **7 баллами**.

Рекомендуемая продолжительность выполнения заданий контрольной работы № 3 – не более 2 акад. часов.

Примеры контрольных работ

Контрольная работа № 1. Решение типовых заданий по разделам 1-3 «Квантовая химия нанопроцессов», «Математические основы теории физико-химических свойств наноматериалов», «Нанокластеры и нанокристаллы» дисциплины «Физико-химические основы нанотехнологии».

Вариант 1

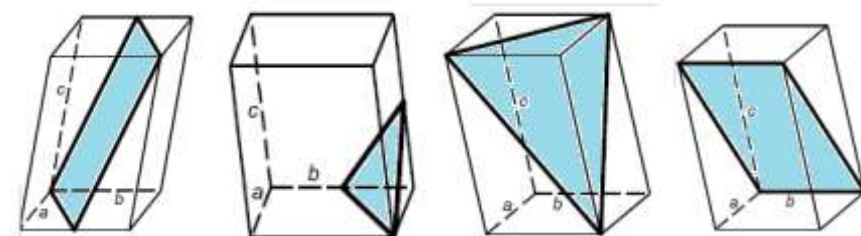
Задание 1.1 (5 баллов).

Пояснить сущность эффекта баллистического транспорта носителей заряда и эффекта квантового ограничения.

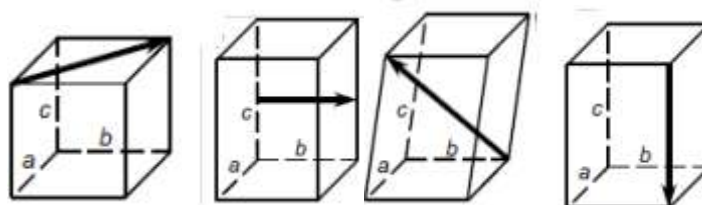
Задание 1.2(10 баллов).

Кристаллы и Кристаллическое пространство. Кристаллические решетки. Индексы узлов решетки, узловых рядов, узловых плоскостей. Точечная симметрия твердых тел. Матричный метод описания операций симметрии. Индексы Миллера.

Определите индексы плоскостей:



Определите индексы направлений:



Нарисуйте плоскости: (001) $(11\bar{2})$ $(1\bar{1}1)$

Контрольная работа №2 Решение типовых заданий по разделам 4-6 «Методы формирования наноразмерных тонких пленок», «Самосборка и самоорганизация», «Кинетика процессов в наносистемах» дисциплины «Физико-химические основы нанотехнологии».

Вариант 1.

Задание 2.1.

Гомоэпитаксия. Роль внутрислойного и межслойного массопереноса. Барьер Эрлиха-Швобеля. Коэффициент прохождения (эффективность межслойного массопереноса) (8 баллов).

Задание 2.2.

Создание квантовых проволок самоорганизацией в процессе эпитаксиального роста на вицинальных поверхностях (7 баллов).

Контрольная работа №3 Решение типовых задач по разделам 7-9 «Технологии получения наноматериалов», «Наноструктуры и их использование в электронных устройствах», «Экспериментальные методы при изучении наноструктур» дисциплины «Физико-химические основы нанотехнологии».

Вариант 1.

Задание 3.1.

Метод химического газофазного осаждения – Chemical Vapour Deposition и его модификации (APCVD, LPCVD, UHVCVD при атмосферном, низком давлении и сверхвысоком вакууме, MOCVD, и др.). Основные типы химических реакций, используемые прекурсоры. Аппаратурное оформление. Достоинства и недостатки метода (8 баллов).

Задание 3.2.

ИК-спектроскопия адсорбированных оснований для определения кислотности поверхности алюмосиликатов. Релеевское и комбинационное рассеяние света. Пояснить. Основные области инфракрасного спектра. Характеристические частоты. Физические основы метода ИК-спектроскопии. Гармонические и ангармонические колебания. Модели гармонического и ангармонического осциллятора. Кривые потенциальной энергии и уровни колебательной энергии. Разрешенные переходы. Симметрия молекул и правило отбора в ИК-спектроскопии. (7 баллов).

8.2. Темы и примеры заданий для лабораторных работ для текущего контроля освоения дисциплины

Лабораторная работа №1. Кристаллографические плоскости и направления. Определение индексов Миллера. Построение обратной решетки и зон Бриллюэна. (Максимальная оценка –7 баллов.)

Подготовка к лабораторной работе №1 включает изучение материалов курса лекций разделов дисциплины 1.1-1.2, 2.1-2.2. 3.1-3.3

Оформление отчета по лабораторной работе №1 проводится в соответствии со следующей структурой:

1. Титульный лист.
2. Содержание.
3. Цель работы, задание.
4. Теоретическая часть. Привести классификацию наноматериалов. Рассмотреть энергетические диаграммы и плотности электронных состояний для 2D, 1D, 0D структур в сравнении с трехмерной структурой. Баллистический транспорт носителей заряда в наноструктурах. Нанокристаллы. Рассмотреть основные положения теории групп и матричный метод описания операций симметрии. Кристаллографические точечные группы симметрии. Международные обозначения точечных групп. Пространственная симметрия кристаллических структур. Решетки Браве. Зависимость свойств наноматериалов от размера структуры. Тензорное исчисление и использование тензоров для определения поляризуемости и механических свойств наноматериалов.
5. Практическая часть. Определить индексы Миллера для заданных плоскостей и направлений в кристалле. Построить обратную решетку и первую зону Бриллюэна.
7. Выводы по работе.
8. Библиографический список.

К защите представить отчет в печатной форме и в электронном виде в формате PDF.

Лабораторная работа №2. Изучение кинетики реакции химического газофазного осаждения. Построение кинетической модели процесса. Определение области протекания реакции. (Максимальная оценка –8 баллов.)

Подготовка к лабораторной работе №2 включает изучение материалов курса лекций разделов дисциплины 4.1-4.2, 6.1-6.2, 7.1-7.2, 9.1-9.2

Оформление отчета по лабораторной работе №2 проводится в соответствии со следующей структурой:

1. Титульный лист.
 2. Содержание.
 3. Цель работы, задание.
 4. Теоретическая часть. Рассмотреть метод химического газофазного осаждения и его модификации (APCVD, LPCVD, UHVCVD при атмосферном, низком давлении и сверхвысоком вакууме, MOCVD, и др.). Привести численные методы решения уравнений кинетики химического газофазного осаждения и методы оценки неизвестных кинетических констант моделей по экспериментальным данным. Рассмотреть экспериментальные методы физической химии при изучении наноразмерных структур.
 5. Практическая часть. Построить кинетическую модель процесса химического газофазного осаждения CVD и на основании экспериментальных данных оценить неизвестные параметры модели. Рассчитать элементы дисперсионно-ковариационной матрицы оценок параметров модели. Показать адекватность модели экспериментальным данным.
 6. Листинг программы.
 7. Выводы по работе.
 8. Библиографический список.
- К защите представить отчёт в печатной форме и в электронном виде в формате PDF.

8.3. Вопросы для итогового контроля освоения дисциплины (зачет с оценкой, 5 семестр)

1. Классификация наноматериалов по структурным признакам: наночастицы (нанокластеры, нанокристаллы, нанотрубки, мицеллы, липосомы, биомолекулы, фуллерены) и наноструктурные материалы (консолидированные наноматериалы). Характерные особенности наноматериалов. (20 баллов)
2. Определения нанопроцессов и наночастиц. Области их применения в промышленности – микро- и нанoeлектронике, биологии и медицине. (20 баллов)
3. Энергетические диаграммы и плотности электронных состояний для 2D структур (квантовые пленки) в сравнении с трехмерной структурой. (20 баллов)
4. Энергетические диаграммы и плотности электронных состояний для 1D структур (квантовые проволоки) в сравнении с трехмерной структурой. (20 баллов)
5. Энергетические диаграммы и плотности электронных состояний для 0D структур (квантовые точки) в сравнении с трехмерной структурой. (20 баллов)
6. Эффект квантового ограничения в наноструктурах. (20 баллов)
7. Поведение подвижных носителей заряда в наноструктурах. Баллистический транспорт носителей заряда. (20 баллов)
8. Туннельные эффекты в наноструктурах. Эффекты одноэлектронного и резонансного туннелирования. (20 баллов)
9. Спиновые эффекты в наноструктурах. Плотности состояний электронов с различными спинами в ферромагнитном и немагнитном материале и обмен электронами между ними. Гигантское магнитосопротивление и туннельное магнитосопротивление. (20 баллов)
10. Квантовые интерференционные эффекты в наноструктурах. (20 баллов)
11. Баллистический транспорт носителей заряда. Универсальная баллистическая проводимость. (20 баллов)
12. Средняя длина свободного пробега электрона и длина волны Ферми в металлических и полупроводниковых наноматериалах. Длина спиновой релаксации. (20 баллов)
13. Характерные особенности наноматериалов. Появление нетрадиционных видов симметрии структуры и особых видов сопряжения границ раздела фаз. Примеры. (20 баллов)
14. Характерные особенности наноматериалов. Роль процессов самоорганизации в структурообразовании. Примеры. (20 баллов)
15. Характерные особенности наноматериалов. Высокая активность и каталитическая избирательность наночастиц и их ансамблей. Примеры. (20 баллов)

16. Зависимость свойств наноматериалов от размеров структуры. Понижение температуры фазовых превращений, повышение электрического сопротивления. Примеры. (20 баллов)
17. Зависимость свойств наноматериалов от размеров структуры. Аномально высокие значения коэффициентов диффузии, увеличение коэрзивной силы, проявление сверхпластичности при высоких температурах. Примеры. (20 баллов)
18. Векторное и тензорное исчисление физико-химических полей. Смешанное векторно-скалярное произведение трех векторов. Годограф вектора. Расхождение вектора, его аналитическое выражение. Вихрь вектора. Его составляющие. (20 баллов)
19. Математические основы теории физико-химических свойств наноматериалов. Понятие тензора. Тензорный эллипсоид. (20 баллов)
20. Математические основы теории физико-химических свойств наноматериалов. Главные оси и главные значения тензора. Инварианты тензора. (20 баллов)
21. Математические основы теории физико-химических свойств наноматериалов. Аффинные ортогональные тензоры. Сопряженные тензоры. Симметричные и антисимметричные тензоры. Сложение и умножение тензоров. Разложение тензоров. Представление тензора в виде суммы трех диад. (20 баллов)
22. Использование тензоров для определения массы электрона или движущихся элементарных частиц в электрических и магнитных полях. (20 баллов)
23. Использование тензоров для определения поляризуемости и механических свойств наноматериалов. (20 баллов)
24. Квантовая химия нанопроцессов. Волновое уравнение Шредингера. Двойственность природы излучения. (20 баллов)
25. Квантовая химия нанопроцессов. Волновая природа электрона. Соотношение неопределенностей. (20 баллов)
26. Свойства квантово-механических операций и функций. Момент импульса и операторы спина. Спин электрона. (20 баллов)
27. Упорядоченные (магические) и неупорядоченные нанокластеры. (20 баллов)
28. Магические (упорядоченные) нанокластеры. Устойчивость магических нанокластеров. Магические числа. (20 баллов)
29. Магические (упорядоченные) нанокластеры. Кристаллографическая симметрия нанокластеров. Оси симметрии нанокластеров. (20 баллов)
30. Лигандные и безлигандные металлические нанокластеры. (20 баллов)
31. Большие и малые углеродные нанокластеры. Устойчивость углеродных нанокластеров. Магические числа. (20 баллов)
32. Кристаллы и нанокристаллы. Кристаллическое пространство. Кристаллические решетки. Индексы узлов решетки, узловых рядов, узловых плоскостей. Точечная симметрия твердых тел. (20 баллов)
33. Нанокристаллы. Кристаллические структуры с плотнейшими упаковками атомов. Размерные эффекты. Зависимость температуры плавления от размеров нанокристаллов. (20 баллов)
34. Элементы симметрии кристаллов: ось симметрии, плоскость симметрии, зеркально-поворотная ось, центр инверсии. Кристаллографические системы (7 сингоний). Решетки Браве. (20 баллов)
35. Символические обозначения плоскостей и направлений в кристалле. Расчетные уравнения аналитической геометрии кристаллического пространства. Матричный метод описания операций симметрии. Расчет индексов Миллера. (20 баллов)
36. Углеродные нанотрубки: однослойные и многослойные. Модели «Пергамента», «Матрешки», «Папье-Маше». Физические свойства углеродных нанотрубок. (20 баллов)
37. Хиральные и ахиральные нанотрубки типа «кресло» и «зиг-заг». Цилиндрическая и винтовая симметрия углеродных нанотрубок. (20 баллов)
38. Описание структуры нанотрубок. Базисные векторы. Индексы хиральности УНТ. Определение диаметра и хирального угла УНТ. (20 баллов)

39. Дефекты строения нанотрубок. Формирование локтевых соединений между нанотрубками типа «кресло» и «зигзаг» и возникновение гетероперехода металл-полупроводник. (20 баллов)
40. Углеродные нановолокна (УНВ). Морфологические разновидности УНТ и УНВ. (20 баллов)
41. Эпитаксиальный рост нанопленок. Стадии процесса роста пленок: образование зародышей и островковой структуры; срастание и коалесценция островков; образование каналов; образование непрерывной пленки. Пояснить. (20 баллов)
42. Послойный механизм роста наноразмерных тонких пленок (рост Франка-Ван дер Мерве). (20 баллов)
43. Островковый рост наноразмерных тонких пленок (рост Вольмера-Вебера). (20 баллов)
44. Методы формирования наноразмерных тонких пленок. Режим роста Странского-Крастанова. Пояснить как происходит изменение во времени полной энергии эпитаксиальной структуры. (20 баллов)
45. Создание квантовых проволок эпитаксиальным осаждением в режиме Франка-Ван дер Мерве на вицинальных поверхностях. Примеры. (20 баллов)
46. Создание квантовых точек эпитаксиальным осаждением в режиме Странского-Крастанова. Примеры. (20 баллов)
47. Создание квантовых точек. Электронно-лучевая литография. Методы для наномасштабного позиционирования мест зарождения островков. (20 баллов)
48. Гомоэпитаксия. Внутрислойный и межслойный массоперенос. (20 баллов)
49. Гомоэпитаксия. Барьер Эрлиха-Швобеля. Коэффициент прохождения (эффективность межслойного массопереноса). (20 баллов)
50. Гомоэпитаксия. Механизмы роста при гомоэпитаксии. (20 баллов)
51. Гетероэпитаксия. Кристаллографические плоскости и направления. Несоответствия решеток. Дислокации несоответствия (релаксация напряжений на границе пленка-подложка). Расстояния между дислокациями. (20 баллов)
52. Эффекты механических напряжений при гетероэпитаксии. Критическая толщина пленки. *Псевдоморфный* рост. (20 баллов)
53. Эффекты механических напряжений при гетероэпитаксии. Критическая толщина пленки. *Релаксированный* рост. (20 баллов)
54. Процессы на поверхности и в приповерхностных слоях тонких пленок: адсорбция и десорбция. (20 баллов)
55. Реконструкция и релаксация поверхностей наноструктур. (20 баллов)
56. Поверхностная диффузия. Законы Фика. Анизотропия поверхностной диффузии. Атомные механизмы поверхностной диффузии. (20 баллов)
57. Процессы *самосборки* наноструктур. Примеры. (20 баллов)
58. Самоорганизация наноструктур. Примеры. (20 баллов)
59. Пленки Лэнгмюра-Блоджетт (пример самосборки). Амфифильные вещества. Пленки Y-, X- и Z-типа. Вертикальное и горизонтальное осаждение. (20 баллов)
60. Спонтанная кристаллизация. Изменение свободной энергии кристаллического зародыша в зависимости от его радиуса. (20 баллов)
61. Атомная инженерия. Использование сканирующей туннельной микроскопии для направленного манипулирования атомами на поверхности твердого тела. *Параллельные* процессы переноса атомов. (20 баллов)
62. Атомная инженерия. Использование сканирующей туннельной микроскопии для направленного манипулирования атомами на поверхности твердого тела. *Перпендикулярные* процессы переноса атомов. (20 баллов)
63. Полевая диффузия адсорбированных на поверхности атомов. (20 баллов)
64. Использование углеродных нанотрубок при создании выпрямляющих нанодиодов и полевых транзисторов. (20 баллов)
65. Электропроводность нанотрубок. Хиральные и ахиральные нанотрубки. (20 баллов)

66. Энергетические зоны металлов, полупроводников и диэлектриков. Уровень Ферми. Зависимость уровня Ферми от температуры. (20 баллов)
67. Собственные и примесные полупроводники. Примеры. Положение Уровня Ферми. *Донорные* примеси. Распределение электронов по энергетическим уровням для полупроводника с *донорными* примесями. (20 баллов)
68. Собственные и примесные полупроводники. Положение Уровня Ферми. *Акцепторные* примеси. Распределение электронов по энергетическим уровням для полупроводника с *акцепторными* примесями. (20 баллов)
69. Влияние донорных и акцепторных примесей на электропроводность полупроводников различного типа. (20 баллов)
70. Сравнить хемосорбцию кислорода на полупроводниках различного типа. Представить энергетические диаграммы границы раздела газ – полупроводник. (20 баллов)
71. Хемосорбция акцепторных молекул на полупроводнике n–типа. Энергетическая диаграмма границы раздела газ – полупроводник n – типа проводимости. Примеры. (20 баллов)
72. Хемосорбция донорных молекул на полупроводнике p–типа. Энергетическая диаграмма границы раздела газ – полупроводник p – типа проводимости. (20 баллов)
73. Хемосорбция акцепторных молекул на полупроводнике p–типа. Энергетическая диаграмма границы раздела газ – полупроводник p – типа проводимости. (20 баллов)
74. Зонная теория твердых тел. Схема образования энергетической зоны кристалла. Разрешенные и запрещенные энергетические зоны. Гибридные зоны. (20 баллов)
75. Носители зарядов в полупроводниках. Зависимость уровня Ферми от температуры. Плотность заполнения уровней. (20 баллов)
76. Свойство распределения Ферми. Концентрация носителей заряда в полупроводниках. (20 баллов)
77. Использование углеродных нанотрубок при создании выпрямляющих нанодиодов. Принцип работы нанодиода и его вольт-амперная характеристика. (20 баллов)
78. Полевые транзисторы на металлических нанотрубках. Эффект туннельного переноса через металлическую нанотрубку. (20 баллов)
79. Одноэлектронные транзисторы с наноразмерными проводящими каналами. (20 баллов)
80. Полевые транзисторы на полупроводниковых нанотрубках. Принцип работы. (20 баллов)
81. Молекулярные наноструктуры и их использование в электронных устройствах. Молекулярные переключатели (принцип действия). (20 баллов)
82. Экспериментальные методы исследования наноструктур. Просвечивающая электронная микроскопия ПЭМ. Физические основы метода. (20 баллов)
83. Экспериментальные методы исследования наноструктур. Сканирующая туннельная микроскопия СТМ. Физические основы метода. (20 баллов)
84. Экспериментальные методы исследования наноструктур. Атомно-силовая микроскопия АСМ. Физические основы метода. (20 баллов)
85. Экспериментальные методы исследования наноструктур. Склерометрия и наноиндентирование. (20 баллов)
86. Экспериментальные методы исследования наноструктур. Ядерный магнитный резонанс ЯМР. Физические основы метода. (20 баллов)
87. Экспериментальные методы исследования наноструктур. Электронный магнитный резонанс ЭМР. Физические основы метода. (20 баллов)
88. Экспериментальные методы исследования наноструктур. Радиоспектроскопия. Физические основы метода. (20 баллов)
89. Экспериментальные методы исследования наноструктур. Электронная Оже-спектроскопия (ЭОС). Физические основы Оже-процесса. Оже-переходы и переход Костера-Кронига. Глубина выхода Оже-электронов. (20 баллов)
90. Методы численного анализа для обработки Оже-спектров. (20 баллов)

91. Экспериментальные методы исследования наноструктур. ИК-спектроскопия адсорбированных оснований для определения кислотности поверхности алюмосиликатов. Основные области инфракрасного спектра. Характеристические частоты. (20 баллов)
92. Физические основы метода ИК спектроскопии. Гармонические и ангармонические колебания. Модели гармонического и ангармонического осциллятора. Кривые потенциальной энергии и уровни колебательной энергии. Разрешенные переходы. (20 баллов)
93. ИК-спектроскопия. Типы колебаний. Симметрия молекул и правило отбора в ИК-спектроскопии. (20 баллов)
94. Производные углеродных нанотрубок. (эндоэдральные, экзоэдральные, интеркалированные нанотубулярные сростки и гетеронанотрубки). Перспективы применения. (20 баллов)
95. Метод химического газофазного осаждения – CVD и его модификации (APCVD, LPCVD, UHVCVD при атмосферном, низком давлении и сверхвысоком вакууме, MOCVD, и др.). (20 баллов)
96. Метод химического газофазного осаждения CVD. Основные типы химических реакций: разложение галогенидов металлов, гидридов, карбониллов, металлоорганических соединений, реакции окисления, обмена, восстановления. (20 баллов)
97. Метод химического газофазного осаждения CVD. Области протекания химических реакций. (20 баллов)
98. Химическое газофазное осаждение (CVD). Аппаратурное оформление процесса. Достоинства и недостатки метода. (20 баллов)
99. Молекулярно-лучевая эпитаксия. Аппаратурное оформление. Достоинства и недостатки метода. (20 баллов)
100. Кинетика реакций химического газофазного осаждения CVD. Основные стадии процесса химического газофазного осаждения. Лимитирующие стадии процесса. Кинетическая и диффузионная область протекания процесса. (20 баллов)

Фонд оценочных средств приведен в виде отдельного документа, являющегося неотъемлемой частью основной образовательной программы.

8.4. Структура и пример экзаменационного билета

Итоговый контроль освоения материала дисциплины проводится в форме зачета с оценкой, который включает контрольные вопросы по всем разделам рабочей программы дисциплины. Ответы на экзаменационные вопросы оцениваются из максимальной оценки 40 баллов следующим образом: максимальное количество баллов за каждый вопрос – 20 баллов. Если обучаемый в процессе выполнения заданий набрал менее 20 баллов, зачет с оценкой по данной дисциплине считается не сданным.

<p>«Утверждаю» зав. кафедрой Глебов М.Б.</p> <p>_____ (Подпись) (И. О. Фамилия)</p> <p>«__» _____ 20__ г.</p>	<p>Министерство науки и высшего образования РФ</p>
	<p>Российский химико-технологический университет имени Д.И. Менделеева</p>
	<p>Кафедра кибернетики химико-технологических процессов</p>
	<p>28.03.02 Наноинженерия Профиль «Биомедицинские и фармацевтические нанотехнологии»</p>
	<p>ФИЗИКО-ХИМИЧЕСКИЕ ОСНОВЫ НАНОТЕХНОЛОГИИ</p>

БИЛЕТ № 50

1. Гомоэпитаксия. Внутрислойный и межслойный массоперенос. (20 баллов)
2. Химическое газофазное осаждение тонких пленок (CVD). Аппаратурное оформление процесса. Достоинства и недостатки метода. (20 баллов)

9. УЧЕБНО-МЕТОДИЧЕСКОЕ ОБЕСПЕЧЕНИЕ ДИСЦИПЛИНЫ

9.1. Рекомендуемая литература

А) Основная литература

1. Е. В. Писаренко Кинетика и макрокинетика химических процессов. –М. : РХТУ им. Д.И. Менделеева, 2018. - 132 с

Б) Дополнительная литература

2. В. В. Старостин. Материалы и методы нанотехнологий–М. : БИНОМ. Лаборатория знаний, 2010. - 431 с

9.2. Рекомендуемые источники научно-технической информации

Научно-технические журналы:

- «Российские нанотехнологии», ISSN–1992-7223;
- «Наносистемы: физика, химия, математика», ISSN– 2305-7971;
- «Наноиндустрия», ISSN– 1993-8578;
- «Наноструктуры. Математическая физика и моделирование», ISSN– 2224-8412;
- «Нанотехника», ISSN –1816-4409;
- «Теоретические основы химической технологии», ISSN – 0040-3571;
- «Computers and Chemical Engineering» ISSN – 0098-1354;
- «Программные продукты и системы», ISSN (печатной версии) – 0236-235X, ISSN (онлайновой версии) – 2311-2735.

9.3. Средства обеспечения освоения дисциплины

Средства обеспечения освоения дисциплины.

Имеются дополнительные средства для изучения дисциплины: электронные учебные пособия, библиотека программ для решения уравнений моделей, задания к практическим занятиям (50 задач), задания к самостоятельным работам (50 задач).

Для реализации рабочей программы дисциплины подготовлены следующие средства обеспечения освоения дисциплины:

1. – банк вариантов контрольной работы № 1 – 50;
2. – банк вариантов контрольной работы № 2 – 50;
3. – банк вариантов контрольной работы № 3 – 50;
4. – банк вариантов лабораторной работы № 1 – 25;
5. – банк вариантов лабораторной работы № 2 – 25;
6. – банк билетов для зачета с оценкой– 50;
7. – демонстрационные расчётные модули по комплексным заданиям;

8. – предустановленное лицензионное программное обеспечение в компьютерном классе (Windows 7, MicrosoftOffice 2010).

При использовании электронного обучения и дистанционных образовательных технологий занятия полностью или частично проводятся в режиме онлайн. При этом данный список дополняется следующим разделом:

- тематическая группа в социальной сети Вконтакте, доступ к групповым чатам (Discord, WhatsApp, Viber), к вебинарам (Discord, Zoom, webinar.ru), групповой электронной почте, онлайн-конференции в Skype.

10. ПЕРЕЧЕНЬ ИНФОРМАЦИОННЫХ ТЕХНОЛОГИЙ, ИСПОЛЬЗУЕМЫХ В ОБРАЗОВАТЕЛЬНОМ ПРОЦЕССЕ

Информационную поддержку изучения дисциплины осуществляет Информационно-библиотечный центр (ИБЦ) РХТУ им. Д.И. Менделеева, который обеспечивает обучающихся основной учебной, учебно-методической и научной литературой, необходимой для организации образовательного процесса по дисциплине. Общий объем многоотраслевого фонда ИБЦ на 01.01.2023 составляет 1 727 628 экз.

Фонд ИБЦ располагает учебной, учебно-методической и научно-технической литературой в форме печатных и электронных изданий, а также включает официальные, справочно-библиографические, специализированные отечественные и зарубежные периодические и информационные издания. ИБЦ обеспечивает доступ к профессиональным базам данных, информационным, справочным и поисковым системам.

Каждый обучающийся обеспечен свободным доступом из любой точки, в которой имеется доступ к сети Интернет и к электронно-библиотечной системе (ЭБС) Университета, которая содержит различные издания по основным изучаемым дисциплинам и сформирована по согласованию с правообладателями учебной и учебно-методической литературы.

Для более полного и оперативного справочно-библиографического и информационного обслуживания в ИБЦ реализована технология Электронной доставки документов.

Полный перечень электронных информационных ресурсов, используемых в процессе обучения, представлен в основной образовательной программе.

11. МАТЕРИАЛЬНО-ТЕХНИЧЕСКОЕ ОБЕСПЕЧЕНИЕ

В соответствии с учебным планом занятия проводятся в форме лекций, практических, лабораторных занятий и самостоятельной работы студента.

11.1. Оборудование, необходимое в образовательном процессе

Учебная аудитория для проведения лекций и практических занятий вместимостью не менее 30 человек, оборудованная электронными средствами демонстрации (компьютер со средствами звуковоспроизведения, проектор, экран) и учебной мебелью.

Компьютерный класс, насчитывающий не менее 10 посадочных мест, с предустановленным лицензионным программным обеспечением (Windows, MicrosoftExcel) и выходом в Интернет для проведения практических и лабораторных занятий.

Библиотека, имеющая рабочие компьютерные места для студентов, оснащённые компьютерами с доступом к базам данных и выходом в Интернет.

11.2. Учебно-наглядные пособия

Учебные пособия по дисциплине.

Электронный раздаточный материал к разделам лекционного курса.

Демонстрационные расчётные модули по комплексным заданиям.

11.3. Печатные и электронные образовательные и информационные ресурсы

На кафедре КХТП используются информационно-методические материалы: инструкции по технике безопасности в компьютерном классе; методические рекомендации к практическим занятиям; учебные пособия; электронные учебные пособия; кафедральные библиотеки электронных изданий; учебно-методические разработки кафедры в электронном виде; раздаточный материал к разделам дисциплины; справочные материалы.

На кафедре КХТП используются электронные образовательные ресурсы: электронные презентации к разделам лекционного курса; электронные конспекты лекций; учебно-методические разработки в электронном виде; демонстрационные программы; специализированное программное обеспечение; справочные материалы в электронном виде.

11.4. Перечень лицензионного программного обеспечения

№ п.п.	Наименование программного продукта	Реквизиты договора поставки	Срок окончания действия лицензии	Примечание	Возможность дистанционного использования
1.	WINHOME 10 Russian OLV NL Each Academic Edition	Контракт № 28-35ЭА/2020 от 26.05.2020	бессрочно	Лицензия на операционную систему Microsoft Windows 10. ПО, не принимающее прямого участия в образовательных процессах.	Нет
2.	Microsoft Office Professional Plus 2019 В составе: <ul style="list-style-type: none">• Word• Excel• Power Point• Outlook• OneNote• Access• Publisher• InfoPath	Контракт № 28-35ЭА/2020 от 26.05.2020	12 месяцев (ежегодное продление подписки с правом перехода на обновлённую версию продукта)	Лицензия на ПО, принимающее участие в образовательных процессах.	Нет

12. ТРЕБОВАНИЯ К ОЦЕНКЕ КАЧЕСТВА ОСВОЕНИЯ ПРОГРАММ

Наименование разделов	Основные показатели оценки	Формы и методы контроля и оценки
Раздел 1. Квантовая химия нанопроцессов.	<p>Знает: Физическую сущность эффектов квантового ограничения, баллистического транспорта носителей заряда, туннельного и спинового эффектов.</p> <p>Умеет: Использовать основы теории физики и химии твердых тел для решения задач описания процессов, происходящих в наноструктурных системах.</p> <p>Владеет: Современной терминологией в области наноматериалов, математическим аппаратом для решения уравнения Шредингера с коэффициентами, являющимися периодическими функциями</p>	Оценка на зачете с оценкой.
Раздел 2. Математические основы теории физико-химических свойств наноматериалов.	<p>Знает: Математические основы теории физико-химических свойств наноматериалов, векторное и тензорное исчисление физико-химических полей</p> <p>Умеет: Использовать тензорный анализ для определения поляризуемости и механических свойств наноматериалов</p> <p>Владеет: Практическими навыками применения вычислительной техники для решения задач, изучаемых в настоящей дисциплине</p>	Оценка на зачете с оценкой.
Раздел 3. Нанокластеры и нанокристаллы.	<p>Знает: Основы зонной теории твердого тела, модели структур и связей в нанокристаллах, основные физико-химические характеристики нанокластеров и нанокристаллов, физические механизмы явлений переноса в полупроводниковых наноматериалах, особенности равновесных и неравновесных процессов на границе раздела гетероструктур, особенности переноса в низкоразмерных структурах.</p> <p>Умеет: Использовать распределение Ферми-Дирака для расчета концентраций носителей заряда в полупроводниковых наноматериалах.</p> <p>Владеет: Практическими навыками применения вычислительной техники для решения задач, изучаемых в настоящей дисциплине.</p>	<p>Оценка за контрольную работу № 1 по разделам 1-3 (наивысший балл 15).</p> <p>Оценка за лабораторную работу №1 по разделам 1-3 (наивысший балл 7).</p> <p>Оценка на зачете с оценкой.</p>
Раздел 4. Методы формирования наноразмерных тонких пленок. Механизмы роста тонких пленок: Франка-Ван дер Мерве, Вольмера-Вебера, Странского-Крастанова.	<p>Знает: Зависимость свойств наноматериалов от размера структуры, механизмы роста тонких пленок, физико-химическую сущность реконструкции и релаксации поверхностей и зависимости их скоростей от свойств твердого тела и характеристик реакционной среды.</p> <p>Умеет: Использовать основы теории физики и химии твердых тел для решения задач описания процессов, происходящих в наноструктурных системах.</p> <p>Владеет: Методами расчета величин скоростей поверхностной и полевой диффузии.</p>	Оценка на зачете с оценкой.
Раздел 5. Самосборка	Знает: Определения самосборки и самоорганизации	Оценка на

<p>и самоорганизация. Пленки Лэнгмюра-Спонтанная кристаллизация. Атомная инженерия.</p>	<p>и примеры их использовании при формировании поверхности наноматериалов. Умеет: Проводить расчет величин скоростей поверхностной и полевой диффузии при изучении наноматериалов и их каталитических свойств. Владеет: Методами построения оптимальной стратегии проведения исследований при решении задач наноинженерии.</p>	<p>зачете с оценкой.</p>
<p>Раздел 6. Кинетика процессов в наносистемах. Гомо- и гетероэпитаксия.</p>	<p>Знает: Кинетику процессов в наносистемах. Умеет: Строить кинетические модели процессов, протекающих в наносистемах. Владеет: Методами решения уравнений кинетических моделей процессов, протекающих в наносистемах.</p>	<p>Оценка за контрольную работу № 2 по разделам 4-6. (наивысший балл 15) Оценка на зачете с оценкой.</p>
<p>Раздел 7. Технологии получения нанопленок, нанопроволок, квантовых точек.</p>	<p>Знает: Технологии получения наноматериалов различными методами. Умеет: Использовать основы теории физики и химии твердых тел для решения задач описания процессов, происходящих в наноструктурных системах. Владеет: Методами построения оптимальной стратегии проведения исследований при решении задач наноинженерии.</p>	<p>Оценка на зачете с оценкой.</p>
<p>Раздел 8. Наноструктуры и их использование в электронных устройствах.</p>	<p>Знает: Физическую сущность эффектов квантового ограничения, баллистического транспорта носителей заряда, туннельного и спинового эффектов. Умеет: Использовать основы теории физики и химии твердых тел для решения задач описания процессов, происходящих в наноструктурных системах. Владеет: Современной терминологией в области наноматериалов.</p>	<p>Оценка на зачете с оценкой.</p>
<p>Раздел 9. Экспериментальные методы физической химии при изучении наноразмерных структур.</p>	<p>Знает: Экспериментальные методы физической химии при изучении наноразмерных структур. Умеет: Выбирать оптимальную стратегию проведения экспериментальных исследований при решении задач наноинженерии. Владеет: Современной терминологией в области наноматериалов.</p>	<p>Оценка за контрольную работу № 3 по разделам 7-9. Оценка за лабораторную работу №2 по разделам 4,6-7,9 (наивысший балл 8) Оценка на зачете с оценкой.</p>

15. ОСОБЕННОСТИ ОРГАНИЗАЦИИ ОБРАЗОВАТЕЛЬНОГО ПРОЦЕССА ДЛЯ ИНВАЛИДОВ И ЛИЦ С ОГРАНИЧЕННЫМИ ВОЗМОЖНОСТЯМИ ЗДОРОВЬЯ

Обучение инвалидов и лиц с ограниченными возможностями здоровья осуществляется в соответствии с:

– Порядком организации и осуществления образовательной деятельности по образовательным программам – программам бакалавриата, программам специалитета, программам магистратуры (Приказ Министерства науки и высшего образования Российской Федерации от 06.04.2021 № 245);

– Положением о порядке организации и осуществления образовательной деятельности по образовательным программам высшего образования – программам бакалавриата, программам специалитета, программам магистратуры федерального государственного бюджетного образовательного учреждения высшего образования «Российский химико-технологический университет имени Д.И. Менделеева», принятым решением Ученого совета РХТУ им. Д.И. Менделеева от 28.12.2022, протокол № 5;

– Методическими рекомендациями по организации образовательного процесса для обучения инвалидов и лиц с ограниченными возможностями здоровья в образовательных организациях высшего образования, в том числе оснащенности образовательного процесса (утверждены заместителем Министра образования и науки РФ А.А. Климовым от 08.04.2014 № АК-44/05вн).

**Дополнения и изменения к РПД
по дисциплине «Физико-химические основы нанотехнологии»
основной образовательной программы высшего образования –
программы бакалавриата
по направлению подготовки 28.03.02 Наноинженерия
Профиль "Биомедицинские и фармацевтические нанотехнологии"**

Квалификация - бакалавр

Номер изменения/ дополнения	Содержание дополнения/изменения	Основание внесения изменения/дополнения
1		протокол заседания Ученого совета №_____от «___»_____20__г.
2		протокол заседания Ученого совета №_____от «___»_____20__г.
3		протокол заседания Ученого совета №_____от «___»_____20__г.
		протокол заседания Ученого совета №_____от «___»_____20__г.
		протокол заседания Ученого совета №_____от «___»_____20__г.

Министерство науки и высшего образования Российской Федерации
федеральное государственное бюджетное образовательное учреждение
высшего образования
«Российский химико-технологический университет
имени Д.И. Менделеева»

«УТВЕРЖДАЮ»

Проректор по учебной работе



Ф.А. Колоколов

2023 г.

РАБОЧАЯ ПРОГРАММА ДИСЦИПЛИНЫ

«Численные методы решения уравнений математических моделей химико-технологических процессов»

Направление подготовки 28.03.02 Наноинженерия

Профиль подготовки – «Биомедицинские и фармацевтические нанотехнологии»

Квалификация «бакалавр»

РАССМОТРЕНО И ОДОБРЕНО
на заседании Методической комиссии
РХТУ им. Д.И. Менделеева
«19» июня 2023 г.

Председатель

Н.А. Макаров

Москва 2023

Программа составлена к.т.н., доцентом, доцентом кафедры кибернетики химико-технологических процессов А.С. Скичко.

Программа рассмотрена и одобрена на заседании кафедры кибернетики химико-технологических процессов «26» апреля 2023 г., протокол № 7.

1. ЦЕЛЬ И ЗАДАЧИ ДИСЦИПЛИНЫ

Программа составлена в соответствии с требованиями Федерального государственного образовательного стандарта высшего образования – бакалавриат по направлению подготовки 28.03.02 Наноинженерия, профиль «Биомедицинские и фармацевтические нанотехнологии», рекомендациями методической комиссии и накопленного опыта преподавания дисциплины кафедрой кибернетики химико-технологических процессов РХТУ им. Д.И. Менделеева. Программа рассчитана на изучение дисциплины в течение одного семестра.

Дисциплина «Численные методы решения уравнений математических моделей химико-технологических процессов» относится к части, формируемой участниками образовательных отношений, блока Б1 «Дисциплины (модули)» учебного плана. Программа дисциплины предполагает, что обучающиеся имеют теоретическую и практическую подготовку в области математики, вычислительной математики, информатики, процессов и аппаратов химической технологии.

Цель дисциплины – изучить теоретические основы и сформировать у студентов навыки численного решения дифференциальных уравнений, на основе которых строятся математические модели процессов химической технологии, нефтехимии и биотехнологии.

Основные задачи дисциплины:

- изучение типов основных дифференциальных уравнений, входящих в математические модели химико-технологических процессов (ХТП);
- изучение численных методов решения дифференциальных уравнений;
- формирование понимания основных принципов работы численных методов;
- формирование навыков разработки расчётных модулей для численного решения различных дифференциальных уравнений;
- выработка навыков оценки точности решения, полученного с помощью численных методов.

Дисциплина «Численные методы решения уравнений математических моделей химико-технологических процессов» преподаётся в 6 семестре. Контроль успеваемости студентов ведётся по принятой в университете рейтинговой системе.

Рабочая программа дисциплины может быть реализована с применением электронных образовательных технологий и электронного обучения полностью или частично.

2. ТРЕБОВАНИЯ К РЕЗУЛЬТАТАМ ОСВОЕНИЯ ДИСЦИПЛИНЫ

Изучение дисциплины направлено на приобретение следующих **профессиональных компетенций и индикаторов их достижения:**

Задача профессиональной деятельности	Объект или область знания	Код и наименование ПК	Код и наименование индикатора достижения ПК	Основание (профессиональный стандарт, анализ опыта) Обобщенные трудовые функции
Тип задач профессиональной деятельности: научно-исследовательский и инновационный				
<p>– проведение информационного поиска по отдельным объектам исследований применительно к решению поставленных задач;</p> <p>– участие в составе коллектива в выполнении научных исследований, выполнение экспериментов с использованием типовых методик с составлением методик проведенных исследований, проведение испытаний, диагностики и контроля качества наноматериалов, полуфабрикатов, заготовок деталей и изделий на их основе</p>	<p>– методы исследований, испытаний, диагностики и контроля качества наноматериалов, полуфабрикатов, заготовок деталей и изделий на их основе;</p> <p>– наноматериалы и нанотехнологии для химии, фармацевтики и биотехнологии</p>	<p>ПК-2. Владеет основами фундаментальных знаний естественнонаучных и общеинженерных дисциплин, сопряжённых с областями применения наноинженерии согласно реализуемому профилю подготовки (биомедицинские и фармацевтические технологии), и способен их использовать в профессиональной деятельности.</p>	<p>ПК-2.3 Владеет методиками расчета основных технологических показателей химических, фармацевтических и биотехнологических процессов.</p>	<p>Профессиональный стандарт 26.006 «Специалист по разработке наноструктурированных композиционных материалов», утвержденный приказом Министерства труда и социальной защиты Российской Федерации от 08.09.2015 № 604н. Обобщенная трудовая функция А: Лабораторно-аналитическое сопровождение разработки наноструктурированных композиционных материалов. А/01.6. Выполнение работ по поиску экономичных и эффективных методов производства наноструктурированных композиционных материалов с заданными свойствами (уровень квалификации – б)</p> <p>Профессиональный стандарт 40.044 «Специалист по научно-техническим разработкам и испытаниям полимерных наноструктурированных пленок», утвержденный приказом Министерства труда и социальной защиты Российской Федерации от 10.07.2014 № 447н. Обобщенная трудовая функция В: Экспериментально-методическое сопровождение научно-технической разработки и испытаний новых полимерных наноструктурированных пленок. В/02.6. Составление спецификации новых полимерных наноструктурированных пленок (уровень квалификации – б)</p>

Задача профессиональной деятельности	Объект или область знания	Код и наименование ПК	Код и наименование индикатора достижения ПК	Основание (профессиональный стандарт, анализ опыта) Обобщенные трудовые функции
				Профессиональный стандарт 40.104 «Специалист по измерению параметров и модификации свойств наноматериалов и наноструктур», утвержденный приказом Министерства труда и социальной защиты Российской Федерации от 08.09.2015 № 611н. Обобщенная трудовая функция С: Совершенствование процессов измерений параметров и модификации свойств наноматериалов и наноструктур. С/02.6. Модернизация существующих и внедрение новых процессов и оборудования для модификации свойств наноматериалов и наноструктур (уровень квалификации – 6)
<p>– проведение информационного поиска по отдельным объектам исследований применительно к решению поставленных задач;</p> <p>– участие в составе коллектива в выполнении научных исследований, выполнение экспериментов с использованием типовых методик с составлением</p>	<p>– методы исследований, испытаний, диагностики и контроля качества наноматериалов, полуфабрикатов, заготовок деталей и изделий на их основе;</p> <p>– наноматериалы и нанотехнологии для химии, фармацевтики и биотехнологии</p>	<p>ПК-3. Способен применять методы математического моделирования и обработки данных для изучения, прогнозирования, расчетов структуры, свойств и процессов получения наноматериалов.</p>	<p>ПК-3.1 Знает типовые численные методы и программные средства для проведения расчетных работ в области использования биомедицинских и фармацевтических технологий для целей наноинженерии.</p> <p>ПК-3.2 Умеет использовать методы математического моделирования для изучения, прогнозирования, расчетов структуры, свойств и процессов</p>	<p>Профессиональный стандарт 26.006 «Специалист по разработке наноструктурированных композиционных материалов», утвержденный приказом Министерства труда и социальной защиты Российской Федерации от 08.09.2015 № 604н. Обобщенная трудовая функция А: Лабораторно-аналитическое сопровождение разработки наноструктурированных композиционных материалов. А/01.6. Выполнение работ по поиску экономичных и эффективных методов производства наноструктурированных композиционных материалов с заданными свойствами (уровень квалификации – 6)</p> <p>Профессиональный стандарт 40.044 «Специалист по научно-техническим</p>

Задача профессиональной деятельности	Объект или область знания	Код и наименование ПК	Код и наименование индикатора достижения ПК	Основание (профессиональный стандарт, анализ опыта) Обобщенные трудовые функции
<p>методик проведенных исследований, проведение испытаний, диагностики и контроля качества наноматериалов, полуфабрикатов, заготовок деталей и изделий на их основе</p>			<p>получения наноматериалов. ПК-3.3 Владеет навыками составления математического описания объектов наноинженерии в области химических, биомедицинских и фармацевтических технологий.</p>	<p>разработкам и испытаниям полимерных наноструктурированных пленок», утвержденный приказом Министерства труда и социальной защиты Российской Федерации от 10.07.2014 № 447н. Обобщенная трудовая функция В: Экспериментально-методическое сопровождение научно-технической разработки и испытаний новых полимерных наноструктурированных пленок. В/02.6. Составление спецификации новых полимерных наноструктурированных пленок (уровень квалификации – 6)</p> <p>Профессиональный стандарт 40.104 «Специалист по измерению параметров и модификации свойств наноматериалов и наноструктур», утвержденный приказом Министерства труда и социальной защиты Российской Федерации от 08.09.2015 № 611н. Обобщенная трудовая функция С: Совершенствование процессов измерений параметров и модификации свойств наноматериалов и наноструктур. С/02.6. Модернизация существующих и внедрение новых процессов и оборудования для модификации свойств наноматериалов и наноструктур (уровень квалификации – 6)</p>

В результате изучения дисциплины студент бакалавриата должен:

Знать:

- основные типы дифференциальных уравнений математических моделей ХТП и подходы к их численному решению;
- основные положения теории разностных схем;
- правила составления различных разностных схем.

Уметь:

- правильно выбрать метод численного решения для заданной системы дифференциальных уравнений;
- записывать заданную разностную схему для заданного дифференциального уравнения;
- выполнять преобразования, необходимые для решения разностных схем;
- разрабатывать расчётные модули для решения разностных схем;
- оценивать точность полученных результатов.

Владеть:

- методами и практическими навыками численного решения уравнений математических моделей ХТП;
- практическими навыками разработки модулей для решения сложных расчётных задач.

3. ОБЪЁМ ДИСЦИПЛИНЫ И ВИДЫ УЧЕБНОЙ РАБОТЫ

Вид учебной работы	Объём дисциплины		
	ЗЕ	Акад. ч.	Астр.ч.
Общая трудоемкость дисциплины	4	144	108
Контактная работа – аудиторные занятия:	2,22	80	60
Лекции	0,89	32	24
Практические занятия (ПЗ)	0,44	16	12
Лабораторные работы (ЛР)	0,89	32	24
Самостоятельная работа	1,78	64	48
Контактная самостоятельная работа	1,78	0,4	0,3
Самостоятельное изучение разделов дисциплины		63,6	47,7
Вид итогового контроля:	Зачёт с оценкой		

4. СОДЕРЖАНИЕ ДИСЦИПЛИНЫ

4.1. Разделы дисциплины и виды занятий

№	Раздел дисциплины	Академ. часов				
		Всего	Лек-ции	ПЗ	ЛЗ	СР
1.	Раздел 1. Постановка задачи численного решения уравнений математических моделей ХТП	11	2	2	2	5
1.1	Классификация дифференциальных уравнений. Начальные и граничные условия	3	0,5	0,5	1	1
1.2	Приведение уравнений математических моделей ХТП к безразмерному виду	3	0,5	0,5	–	2
1.3	Разработка тестовых задач для численного решения уравнений математических моделей ХТП	5	1	1	1	2
2.	Раздел 2. Численное решение уравнения модели идеального вытеснения	46	10	3	14	19

2.1	Аппроксимация уравнения модели идеального вытеснения	7	2	1	–	4
2.2	Устойчивость разностных схем	8	3	1	–	4
2.3	Разностные схемы «явный уголок» и «неявный уголок»	12,5	2	0,5	6	4
2.4	Разностные схемы «подкова», «z-схема» и «кабаре»	12,5	2	0,5	6	4
2.5	Метод тестовых задач и оценка точности численного решения реальной модели ХТП	6	1	–	2	3
3.	Раздел 3. Численное решение уравнения диффузионной модели	40	12	3	10	15
3.1	Аппроксимация уравнения диффузионной модели	5,5	2	0,5	–	3
3.2	Явная разностная схема	7,5	2	0,5	2	3
3.3	Неявная разностная схема	12,5	4	0,5	4	4
3.4	Разностная схема Кранка–Николсона	8,5	2	0,5	4	2
3.5	Численное решение уравнения диффузионной модели для проточного трубчатого реактора	6	2	1	–	3
4.	Раздел 4. Численные методы решения многомерных дифференциальных уравнений в частных производных	25	6	5	–	14
4.1	Решение многомерных дифференциальных уравнений параболического типа	12	3	2	–	7
4.2	Решение многомерных дифференциальных уравнений в частных производных 1-го порядка	6	2	1	–	3
4.3	Решение многомерных дифференциальных задач, описывающих процессы диффузии и теплопроводности	7	1	2	–	4
5.	Раздел 5. Численные методы решения математических моделей, описывающих стационарные режимы	22	2	3	6	11
5.1	Решение одномерных стационарных задач	16	1	2	6	7
5.2	Решение многомерных стационарных задач	6	1	1	–	4
	ИТОГО	144	32	16	32	64

4.2. Содержание разделов дисциплины

Введение. Предмет и методы дисциплины. Цели и задачи дисциплины. Структура дисциплины и правила рейтинговой системы.

Раздел 1. Постановка задачи численного решения уравнений математических моделей ХТП.

1.1. Классификация дифференциальных уравнений. Начальные и граничные условия.

Классификация дифференциальных уравнений математических моделей ХТП. Понятие начальных и граничных условий. Необходимость задания начальных и граничных условий. Виды граничных условий. Конкретные примеры уравнений математических моделей ХТП с позиции их классификации.

Связь классификации дифференциальных уравнений математических моделей ХТП с аналогичными задачами в нанотехнологии. Примеры уравнений математических моделей нанопроцессов и наносистем с позиции их классификации (описание суспензий с наночастицами, баланс числа наночастиц и нанокластеров в процессах кристаллизации, описание процессов на нанокатализаторах и т.д.).

1.2. Приведение уравнений математических моделей ХТП к безразмерному виду.

Необходимость приведения дифференциальной задачи к безразмерному виду. Методика приведения к безразмерному виду уравнений математических моделей ХТП на конкретных примерах.

1.3. Разработка тестовых задач для численного решения уравнений математических моделей ХТП.

Понятие тестовой задачи. Цели использования тестовой задачи. Методика составления тестовой задачи. Методика оценки точности численного решения тестовой задачи.

Раздел 2. Численное решение уравнения модели идеального вытеснения

2.1. Аппроксимация уравнения модели идеального вытеснения.

Методика преобразования дифференциальной задачи в разностную. Виды разностной аппроксимации производной 1-го порядка. Понятия порядка аппроксимации и ошибки аппроксимации. Методика оценки ошибки аппроксимации производной 1-го порядка. Понятия разностной сетки, разностной схемы и разностного шаблона. Явные и неявные разностные схемы. Методика определения порядка аппроксимации разностной схемы. Разностная аппроксимация начальных и граничных условий.

2.2. Устойчивость разностных схем.

Понятие устойчивости разностных схем. Методика анализа устойчивости разностных схем (метод гармоник). Анализ устойчивости явных и неявных разностных схем, аппроксимирующих одномерные дифференциальные уравнения в частных производных 1-го порядка (уравнения модели идеального вытеснения). Правило выбора конечной разности для аппроксимации производной по координате в зависимости от знака коэффициента при этой производной. Принцип замороженных коэффициентов для уравнений с непостоянными коэффициентами при производных.

2.3. Разностные схемы «явный уголок» и «неявный уголок».

Методика записи схем. Характеристики схем. Методика численного решения схем. Методика построения расчётных модулей в EXCEL для реализации численного решения схем. Блок-схемы для программной реализации численного решения схем. Демонстрация и анализ причин накопления расчётной ошибки в схеме «явный уголок». Методика оценки точности численного решения, полученного с помощью устойчивой схемы.

2.4. Разностные схемы «подкова», «z-схема» и «кабаре».

Методика записи схем. Характеристики и особенности схем. Методика численного решения схем. Методика построения расчётных модулей в EXCEL для реализации численного решения схем. Блок-схемы для программной реализации численного решения схем. Анализ причин ситуаций, в которых схема «подкова» не позволяет получить более точного решения по сравнению со схемой «неявный уголок». Анализ причин ситуаций, в которых схема «z-схема» не позволяет получить более точного решения по сравнению со схемой «подкова».

2.5. Метод тестовых задач и оценка точности численного решения реальной модели ХТП.

Примеры составления тестовых задач. Методика оценки точности численного решения тестовой задачи. Методика выявления факторов, влияющих на точность численного решения тестовой задачи. Влияние наличия информации об истинном решении дифференциального уравнения на интерпретацию результатов численного решения, полученных с помощью различных разностных схем. Методика выбора оптимальной схемы для численного решения модели идеального вытеснения, описывающей реальный химико-технологический процесс.

Раздел 3. Численное решение уравнения диффузионной модели.

3.1. Аппроксимация уравнения диффузионной модели.

Разностная аппроксимация производной 2-го порядка. Оценка ошибки аппроксимации производной 2-го порядка. Разностные схемы, аппроксимирующие одномерные дифференциальные уравнения параболического типа (уравнения диффузионной модели).

3.2. Явная разностная схема.

Методика записи схемы. Порядок аппроксимации схемы. Анализ устойчивости схемы. Методика численного решения схемы. Методика построения расчётного модуля в EXCEL для реализации численного решения схемы. Блок-схема для программной реализации численного

решения схемы. Демонстрация влияния выбора шага по времени на накопление расчётной ошибки в данной разностной схеме.

3.3. Неявная разностная схема.

Методика записи схемы. Порядок аппроксимации схемы. Анализ устойчивости схемы. Метод прогонки (метод численного решения неявной разностной схемы). Математические преобразования, необходимые для решения неявной схемы методом прогонки. Условие сходимости прогонки. Методика определения начальных прогоночных коэффициентов в зависимости от типа граничных условий. Алгоритм решения метода прогонки. Блок-схема для программной реализации метода прогонки. Методика построения расчётного модуля в EXCEL для численного решения неявной схемы методом прогонки.

3.4. Разностная схема Кранка–Николсона.

Методика записи схемы. Порядок аппроксимации схемы. Анализ устойчивости схемы. Численное решение схемы Кранка–Николсона методом прогонки. Анализ причин ситуаций, в которых схема Кранка–Николсона не позволяет получить более точного решения по сравнению с неявной схемой.

3.5. Численное решение уравнения диффузионной модели для проточного трубчатого реактора.

Влияние наличия производной 1-го порядка по координате на методику записи и характеристики разностных схем, аппроксимирующих одномерные дифференциальные уравнения параболического типа. Разностные схемы с аппроксимацией первой производной по координате центральной конечной разностью (характеристика схем, изменение вида прогоночных коэффициентов и доказательство выполнения условия сходимости прогонки для неявной схемы).

Раздел 4. Численные методы решения многомерных дифференциальных уравнений в частных производных.

4.1. Решение многомерных дифференциальных уравнений параболического типа.

Примеры химико-технологических процессов, описываемых многомерными дифференциальными уравнениями. Разностная сетка для двумерных и трёхмерных задач. Явная разностная схема: методика записи, характеристики, блок-схема для программной реализации численного решения. Неявная разностная схема: методика записи, характеристики, доказательство невозможности численного решения без дополнительных преобразований. Метод дробных шагов для численного решения неявной схемы. Разностные схемы, основанные на методе дробных шагов: схема расщепления и схема предиктор-корректор (методика записи, характеристики, блок-схемы для программной реализации численного решения).

4.2. Решение многомерных дифференциальных уравнений в частных производных 1-го порядка.

Явные разностные схемы, исследование их устойчивости и методика решения. Неявные разностные схемы, основанные на методе дробных шагов: схема расщепления и схема предиктор-корректор (методика записи, характеристики, блок-схемы для программной реализации численного решения).

4.3. Решение многомерных дифференциальных задач, описывающих процессы диффузии и теплопроводности.

Решение многомерных дифференциальных уравнений параболического типа, содержащих первые производные по координатам. Составление разностных схем на основе метода дробных шагов для многомерных дифференциальных уравнений, содержащих определённый набор производных 1-го и 2-го порядка по координатам x , y , z ; выбор граничных условий, необходимых для численного решения таких уравнений. Построение алгоритмов для решения многомерных задач диффузии и теплопроводности с учётом конвективных явлений.

Раздел 5. Численные методы решения математических моделей, описывающих стационарные режимы.

5.1. Решение одномерных стационарных задач.

Анализ возможности использования метода прогонки для решения разностных схем, аппроксимирующих обыкновенные дифференциальные уравнения (ОДУ) 2-го порядка. Метод установления – преобразование стационарной задачи в нестационарную. Оценка

целесообразности использования разностных схем, аппроксимирующих одномерные дифференциальные уравнения параболического типа, совместно с методом установления. Методика оценки момента окончания расчётов. Методика построения расчётного модуля в EXCEL и блок-схема для программной реализации метода установления совместно с неявной разностной схемой.

5.2. Решение многомерных стационарных задач.

Использование метода установления для решения дифференциальных уравнений эллиптического типа совместно с явной разностной схемой, схемой расщепления, схемой предиктор-корректор. Построение алгоритмов для решения задач расчёта стационарных концентрационных и тепловых профилей в проточных трубчатых реакторах.

5. СООТВЕТСТВИЕ СОДЕРЖАНИЯ ТРЕБОВАНИЯМ К РЕЗУЛЬТАТАМ ОСВОЕНИЯ ДИСЦИПЛИНЫ

№	В результате освоения дисциплины студент должен:	Разделы				
		1	2	3	4	5
Знать:						
1	основные типы дифференциальных уравнений математических моделей ХТП и подходы к их численному решению	+	+	+	+	+
2	основные положения теории разностных схем		+	+	+	
3	правила составления различных разностных схем		+	+	+	+
Уметь:						
4	правильно выбирать метод численного решения для заданной системы дифференциальных уравнений		+	+	+	+
5	записывать заданную разностную схему для заданного дифференциального уравнения		+	+	+	+
6	выполнять преобразования, необходимые для решения разностных схем		+	+	+	+
7	разрабатывать расчётные модули для решения разностных схем		+	+		+
8	оценивать точность полученных результатов		+	+		+
Владеть:						
9	методами и практическими навыками численного решения уравнений математических моделей ХТП		+	+	+	+
10	практическими навыками разработки модулей для решения сложных расчётных задач		+	+		+
В результате освоения дисциплины студент должен приобрести следующие профессиональные компетенции и индикаторы их достижения:						
	Код и наименование ПК	Код и наименование индикатора достижения ПК				
11	ПК-2. Владеет основами фундаментальных знаний естественнонаучных и общеинженерных дисциплин, сопряжённых с областями применения нанотехнологий согласно реализуемому профилю подготовки (биомедицинские и фармацевтические технологии), и способен их использовать в профессиональной деятельности	ПК-2.3 Владеет методиками расчета основных технологических показателей химических, фармацевтических и биотехнологических процессов		+	+	+

№	В результате освоения дисциплины студент должен:		Разделы				
			1	2	3	4	5
12	ПК-3. Способен применять методы математического моделирования и обработки данных для изучения, прогнозирования, расчетов структуры, свойств и процессов получения наноматериалов	ПК-3.1 Знает типовые численные методы и программные средства для проведения расчетных работ в области использования биомедицинских и фармацевтических технологий для целей нанотехнологий		+	+	+	+
		ПК-3.2 Умеет использовать методы математического моделирования для изучения, прогнозирования, расчетов структуры, свойств и процессов получения наноматериалов		+	+		+
		ПК-3.3 Владеет навыками составления математического описания объектов нанотехнологий в области химических, биомедицинских и фармацевтических технологий		+	+	+	+

6. ПРАКТИЧЕСКИЕ И ЛАБОРАТОРНЫЕ ЗАНЯТИЯ

6.1. Практические занятия

№	№ раздела дисциплины	Темы практических занятий	Часы
1	1.1 – 1.3	Постановка задачи численного решения уравнений математических моделей ХТП.	2
2	2.1	Виды разностной аппроксимации производной 1-го порядка. Методика определения порядка аппроксимации конечных разностей. Явные и неявные разностные схемы. Порядок аппроксимации разностной схемы. Разностная аппроксимация граничных условий.	1
3	2.2	Спектральный метод исследования устойчивости разностных схем.	1
4	2.3, 2.4	Методика записи разностных схем, аппроксимирующих уравнение модели идеального вытеснения, и преобразования, необходимые для их численного решения.	1
5	3.1 – 3.4	Разностная аппроксимация производной 2-го порядка. Разностные схемы, аппроксимирующие уравнение диффузионной модели, и исследование их устойчивости.	1
6	3.3, 3.4	Метод прогонки.	1
7	3.5	Численное решение уравнения диффузионной модели для проточного трубчатого реактора.	1
8	4.1	Решение многомерных дифференциальных уравнений параболического типа.	2
9	4.2	Решение многомерных дифференциальных уравнений в частных производных 1-го порядка.	1
10	4.3	Решение многомерных дифференциальных задач, описывающих процессы диффузии и теплопроводности.	2
11	5.1	Решение одномерных стационарных задач.	2
12	5.2	Решение многомерных стационарных задач.	1

6.2. Лабораторные занятия

Выполнение лабораторного практикума способствует закреплению материала, изучаемого в дисциплине «Численные методы решения уравнений математических моделей химико-технологических процессов», а также дает знания и способствует выработке навыков разработки модулей для решения сложных расчётных задач.

Темы лабораторных работ и разделы, которые они охватывают:

№	№ раздела дисциплины	Темы лабораторных занятий	Часы
1	1.1, 1.3	Общие представления о построении расчётных модулей в EXCEL для численного решения дифференциальных уравнений: задание осей переменных, задание начальных и граничных условий, выделение расчётной области, методика набора расчётных формул в EXCEL, методика расчёта погрешности численного решения тестовой задачи.	2
2	2.3 – 2.5	Численное решение уравнения модели идеального вытеснения с помощью различных разностных схем: построение расчётных модулей в EXCEL; оценка точности полученных численных решений; сравнение результатов, полученных с помощью различных разностных схем и различных значений шагов разбиения по переменным; выявление факторов, влияющих на точность численного решения.	14
3	3.2 – 3.4	Численное решение уравнения диффузионной модели с помощью различных разностных схем: построение расчётных модулей в EXCEL; оценка точности полученных численных решений; сравнение результатов, полученных с помощью различных разностных схем и различных значений Δt ; выявление факторов, влияющих на точность численного решения конкретной дифференциальной задачи.	10
4	3.5, 5.1	Численное решение одномерного стационарного диффузионного процесса: преобразование стационарной задачи в нестационарную, построение расчётных модулей в EXCEL с учётом оценки точности установления стационарного состояния; оценка точности полученных численных решений; сравнение результатов, полученных с помощью различных разностных схем.	6

7. САМОСТОЯТЕЛЬНАЯ РАБОТА

Самостоятельная работа проводится с целью углубления знаний по дисциплине и предусматривает:

- регулярную проработку пройденного на лекциях и практических занятиях учебного материала;
- ознакомление и проработку рекомендованной литературы;
- подготовку к лабораторным занятиям посредством вывода тестовых уравнений согласно индивидуальному заданию и разработки заготовок в EXCEL для последующей реализации численных методов;
- составление отчётов по лабораторным работам, включающих необходимый теоретический материал, методику построения расчётных модулей, результаты численного расчёта (в виде таблиц с погрешностями) и их анализ;
- подготовку к защите отчётов по лабораторным работам;
- подготовку к контрольным работам;
- подготовку к сдаче зачёта с оценкой.

Планирование времени на самостоятельную работу, необходимого на изучение дисциплины, студентам лучше всего осуществлять на весь период изучения, предусматривая при этом регулярное повторение пройденного материала. Материал, законспектированный на лекциях, необходимо регулярно дополнять сведениями из литературных источников, представленных в учебной программе. При работе с указанными источниками рекомендуется составлять краткий конспект материала, с обязательным фиксированием библиографических данных источника.

8. ПРИМЕРЫ ОЦЕНОЧНЫХ СРЕДСТВ ДЛЯ КОНТРОЛЯ ОСВОЕНИЯ ДИСЦИПЛИНЫ

(РАЗДЕЛ ВЫПОЛНЕН В АВТОРСКОЙ РЕДАКЦИИ)

Совокупная оценка по дисциплине складывается из оценок за выполнение 2 контрольных работ (максимальная оценка – 15 баллов: 7 баллов за контрольную работу № 1 и 8 баллов за контрольную работу № 2), 3 циклов лабораторных работ (максимальная оценка – 27 баллов: 12 баллов за 1-й цикл, 9 баллов – за 2-й цикл и 6 баллов – за 3-й цикл), за составление и защиту отчётов по циклам лабораторных работ (максимальная оценка – 18 баллов: по 6 баллов за выполнение и защиту каждого отчёта) и итогового контроля в форме зачёта с оценкой (максимальная оценка – 40 баллов).

8.1. Темы и примеры контрольных работ для текущего контроля освоения дисциплины

Контрольные работы выполняются в часы, выделенные учебным планом на практические занятия. Предусмотрено **2 контрольные работы**.

Контрольная работа № 1

Тема: «**Постановка задачи численного решения уравнений математических моделей ХТП**».

Контрольная работа № 1 предусматривает оценку знаний, умений и навыков по разделу № 1. Максимальная оценка – **7 баллов**.

Контрольная работа № 1 состоит из **3 заданий**. Задание № 1 оценивается **3 баллами**, задание № 2 – **2 баллами**, задание № 3 – **2 баллами**.

Рекомендуемая продолжительность выполнения заданий контрольной работы № 1 – не более 1 акад. часа.

Пример варианта контрольной работы № 1 (7 баллов)

Задание 1 (3 балла). Для тестовой функции (ТФ):

$$u = t e^x$$

вывести дифференциальное уравнение в частных производных 2-го порядка параболического типа, истинным решением которого является заданная ТФ. Объяснить, на основе каких критериев полученное дифференциальное уравнение относится к требуемому типу.

Задание 2 (2 балла). Для полученного в задании 1 дифференциального уравнения составить необходимый набор начальных и граничных условий на основе заданной ТФ.

Задание 3 (2 балла). Привести уравнение математической модели ХТП

$$\frac{\partial c}{\partial t} = D_x \frac{\partial^2 c}{\partial x^2} + D_y \frac{\partial^2 c}{\partial y^2} - kc$$

к безразмерному виду и определить недостающие характерные величины процесса, если известно: $c_0 = 35$ г/л, $t_k = 20$ ч, $L_x = 8$ м, $L_y = 4$ м. Обозначения: c – концентрация химического реагента в аппарате; t – время; x – координата по длине аппарата; y – координата по ширине аппарата; k – константа химической реакции; D_x – коэффициент диффузии в направлении оси x ;

D_y – коэффициент диффузии в направлении оси y ; c_0 – начальная концентрация химического реагента в аппарате; t_k – время протекания процесса; L_x – длина аппарата; L_y – ширина аппарата.

Контрольная работа № 2

Тема: «Численные методы решения многомерных дифференциальных уравнений в частных производных».

Контрольная работа № 2 предусматривает оценку знаний, умений и навыков по разделу № 4. Максимальная оценка – **8 баллов**.

Контрольная работа № 2 состоит из **2 заданий**, каждое из которых оценивается **4 баллами**.

Рекомендуемая продолжительность выполнения заданий контрольной работы № 2 – не более 2 акад. часов.

Шаблон контрольной работы № 2 (8 баллов)

В отличие от традиционного представления контрольной работы, когда в каждом варианте полностью прописаны все задания, в данной контрольной работе задаются только шаблоны формул, а конкретные задания студенты должны сформировать самостоятельно согласно выбранным предварительно вариантам. Целью такого подхода является существенное увеличение количества вариантов и практически полное исключение их повторяемости.

Шаблон задания 1 (4 балла). Для заданного шаблона двумерного дифференциального уравнения параболического типа:

$$\begin{aligned} \frac{\partial u}{\partial t} + v_1 \frac{\partial u}{\partial x} + v_2 \frac{\partial u}{\partial y} = & \begin{cases} u(t, x = 0, y) = \varphi_1(t, y) & \begin{cases} u(t, x, y = 0) = \psi_1(t, x) \\ u(t, x, y = 1) = \psi_2(t, x) \end{cases} \\ u(t, x = 1, y) = \varphi_2(t, y) & \end{cases} \\ = \sigma_1 \frac{\partial^2 u}{\partial x^2} + \sigma_2 \frac{\partial^2 u}{\partial y^2} + f & \quad u(t = 0, x, y) = \xi(x, y) \end{aligned}$$

сформировать индивидуальное задание, подставив коэффициенты $v_1, v_2, \sigma_1, \sigma_2$ и функцию f согласно выбранным предварительно вариантам. Для полученного уравнения выбрать необходимые начальные и граничные условия и записать требуемую разностную схему (схему расщепления или предиктор-корректор) согласно выбранному варианту. Указать порядок аппроксимации схемы. Для каждой подсхемы определить метод решения и записать рекуррентное соотношение.

Шаблон задания 2 (4 балла). Для заданного шаблона трёхмерного дифференциального уравнения параболического типа:

$$\begin{aligned} \frac{\partial u}{\partial t} + v_1 \frac{\partial u}{\partial x} + v_2 \frac{\partial u}{\partial y} + v_3 \frac{\partial u}{\partial z} = & \begin{cases} u(t, x = 0, y, z) = 0 & \begin{cases} u(t, x, y, z = 0) = 0 \\ u(t, x, y, z = 1) = xy \end{cases} \\ u(t, x = 1, y, z) = yz & \\ u(t, x, y = 0, z) = 0 & \\ u(t, x, y = 1, z) = xz & \end{cases} \\ = \sigma_1 \frac{\partial^2 u}{\partial x^2} + \sigma_2 \frac{\partial^2 u}{\partial y^2} + \sigma_3 \frac{\partial^2 u}{\partial z^2} & \quad u(t = 0, x, y, z) = 0 \end{aligned}$$

сформировать индивидуальное задание, подставив коэффициенты $v_1, v_2, v_3, \sigma_1, \sigma_2, \sigma_3$ согласно выбранному варианту. Для полученного уравнения выбрать необходимые начальные и граничные условия и записать разностную схему, отличную от схемы в задании 1 (если в задании 1 требовалось записать схему расщепления, то в задании 2 требуется записать схему предиктор-корректор и наоборот). Указать порядок аппроксимации схемы. Для каждой подсхемы определить метод решения и записать рекуррентное соотношение.

8.2. Темы и примеры заданий для лабораторных работ для текущего контроля освоения дисциплины

Лабораторные работы по дисциплине выполняются в компьютерном классе. Предусмотрено **10 заданий** для лабораторных занятий, первое из которых является ознакомительным с базовыми возможностями EXCEL, требуемыми для реализации численных методов в рамках материала дисциплины, а остальные 9 заданий объединены тематически в **3 основных цикла лабораторных работ**.

По результатам выполнения каждого из 3 циклов лабораторных работ составляется отчёт, написание которого предусмотрено в часы, выделенные учебным планом на самостоятельную работу. Также в часы, выделенные учебным планом на самостоятельную работу, предусмотрены следующие виды работ, непосредственно связанных с выполнением лабораторных работ в компьютерном классе:

- подготовка к лабораторным занятиям посредством вывода тестовых уравнений согласно индивидуальному заданию и разработка заготовок в EXCEL для последующей реализации численных методов;

- доработка расчётных модулей, построенных во время лабораторных занятий в компьютерном классе;

- выполнение работы по исправлению ошибок в расчётных модулях, построенных во время лабораторных занятий в компьютерном классе.

Защита отчётов по лабораторным работам предусмотрена во время аудиторных занятий.

Ознакомительная лабораторная работа (задание 1)

Тема: «**Общие представления о построении расчётных модулей в EXCEL для численного решения дифференциальных уравнений в частных производных**».

Ознакомительная лабораторная работа подразумевает, что вся группа студентов выполняет одно тренировочное задание под руководством преподавателя, целью которого является научить студентов грамотно распланировать рабочий лист EXCEL для разработки расчётного модуля в рамках материала дисциплины.

Выполнение ознакомительной лабораторной работы подразумевает следующую последовательность действий:

- правильное расположение на рабочем листе EXCEL осей переменных x и t с заданным шагом по каждой из них,

- заполнение ячеек, предназначенных для начальных и граничных условий,

- заполнение расчётной области,

- создание таблицы с истинными значениями тестовой функции,

- расчёт таблицы погрешностей численного решения тестовой задачи и расчёт усреднённой погрешности для численного метода.

Ознакомительная лабораторная работа необходима для последующего выполнения расчётных заданий, **в баллах не оценивается** и в суммарном рейтинге по дисциплине не учитывается.

Цикл лабораторных работ № 1 (задания 2–5)

Тема: «**Численное решение уравнения модели идеального вытеснения с помощью различных разностных схем**».

Цикл лабораторных работ № 1 предусматривает закрепление знаний, умений и навыков по разделу № 2. Максимальная оценка за выполнение – **12 баллов**.

Цикл лабораторных работ № 1 состоит из **4 заданий**, выполнение каждого из которых оценивается **3 баллами**.

Шаблон цикла лабораторных работ № 1 (12 баллов)

В отличие от традиционного представления заданий для лабораторных работ, когда в каждом варианте полностью прописаны все исходные данные, в данном случае задаются только шаблоны формул, а конкретные задания студенты должны сформировать самостоятельно

согласно выбранным предварительно вариантам. Целью такого подхода является существенное увеличение количества вариантов и практически полное исключение их повторяемости.

Шаблон дифференциального уравнения модели идеального вытеснения:

$$k_1 \frac{\partial u}{\partial t} + k_2 \frac{\partial u}{\partial x} = \varphi(t, x).$$

Интервалы задания переменных:

$$x \in [0, 1], \quad t \in [0, 1].$$

Общий вид начальных и граничных условий:

$$u(t=0, x) = \xi(x), \quad u(t, x=0) = \psi_1(t), \quad u(t, x=1) = \psi_2(t).$$

Значения шагов разбиения по переменным для выполнения расчётов:

$$\begin{aligned} \text{а) } \Delta t = 0.1, h = 0.1; \quad \text{б) } \Delta t = 0.01, h = 0.1; \\ \text{в) } \Delta t = 0.1, h = 0.01; \quad \text{г) } \Delta t = 0.01, h = 0.01. \end{aligned}$$

Для формирования окончательного вида уравнения и начальных и граничных условий необходимо согласно выбранным предварительно вариантам значений коэффициентов k_1 и k_2 и функции $u(t, x)$ определить функции $\varphi(t, x)$, $\xi(x)$ и $\psi_1(t)$ либо $\psi_2(t)$ (в зависимости от знака k_2).

Выполнить расчёты полученного уравнения с помощью:

Задание 2 (3 балла). Разностной схемы «явный уголок»;

Задание 3 (3 балла). Разностной схемы «неявный уголок»;

Задание 4 (3 балла). Разностной схемы «подкова»;

Задание 5 (3 балла). Разностной схемы «z-схема».

Для каждого задания определить суммарную абсолютную погрешность по формуле:

$$\delta = \Delta t \cdot h \cdot \sum_n \sum_j \left| u_j^{n(\text{расч})} - u_j^{n(\text{ист})} \right|.$$

Цикл лабораторных работ № 2 (задания 6–8)

Тема: «Численное решение уравнения диффузионной модели с помощью различных разностных схем».

Цикл лабораторных работ № 2 предусматривает закрепление знаний, умений и навыков по разделу № 3. Максимальная оценка за выполнение – **9 баллов**.

Цикл лабораторных работ № 2 состоит из **3 заданий**, выполнение каждого из которых оценивается **3 баллами**.

Шаблон цикла лабораторных работ № 2 (9 баллов)

В отличие от традиционного представления заданий для лабораторных работ, когда в каждом варианте полностью прописаны все исходные данные, в данном случае задаются только шаблоны формул, а конкретные задания студенты должны сформировать самостоятельно согласно выбранным предварительно вариантам. Целью такого подхода является существенное увеличение количества вариантов и практически полное исключение их повторяемости.

Шаблон дифференциального уравнения диффузионной модели:

$$k_1 \frac{\partial u}{\partial t} = k_2 \frac{\partial^2 u}{\partial x^2} + \varphi(t, x).$$

Интервалы задания переменных:

$$x \in [0, 1], \quad t \in [0, 1].$$

Общий вид начальных и граничных условий:

$$u(t=0, x) = \xi(x), \quad u(t, x=0) = \psi_1(t), \quad u(t, x=1) = \psi_2(t).$$

Значения шагов разбиения по переменным для выполнения расчётов:

$$\text{а) } \Delta t = 0.1, h = 0.1; \quad \text{б) } \Delta t = 0.001, h = 0.1.$$

Для формирования окончательного вида уравнения и начальных и граничных условий необходимо согласно выбранным предварительно вариантам значений коэффициентов k_1 и k_2 и функции $u(t, x)$ определить функции $\varphi(t, x)$, $\xi(x)$, $\psi_1(t)$, $\psi_2(t)$.

Выполнить расчёты полученного уравнения с помощью:

Задание 6 (3 балла). Явной разностной схемы;
Задание 7 (3 балла). Неявной разностной схемы;
Задание 8 (3 балла). Разностной схемы Кранка–Николсона.

Для каждого задания определить суммарную абсолютную погрешность по формуле:

$$\delta = \Delta t \cdot h \cdot \sum_n \sum_j \left| u_j^{n(\text{расч})} - u_j^{n(\text{ист})} \right|.$$

Цикл лабораторных работ № 3 (задания 9,10)

Тема: «Численное решение одномерного стационарного диффузионного процесса».

Цикл лабораторных работ № 3 предусматривает закрепление знаний, умений и навыков по разделам № 3 и № 5. Максимальная оценка за выполнение – **6 баллов**.

Цикл лабораторных работ № 3 состоит из **2 заданий**, выполнение каждого из которых оценивается **3 баллами**.

Шаблон цикла лабораторных работ № 3 (6 баллов)

В отличие от традиционного представления заданий для лабораторных работ, когда в каждом варианте полностью прописаны все исходные данные, в данном случае задаются только шаблоны формул, а конкретные задания студенты должны сформировать самостоятельно согласно выбранным предварительно вариантам. Целью такого подхода является существенное увеличение количества вариантов и практически полное исключение их повторяемости.

Шаблон дифференциального уравнения, описывающего одномерный стационарный диффузионный процесс:

$$v \frac{du}{dx} + \sigma \frac{d^2u}{dx^2} + \varphi(x) = 0.$$

Интервал задания переменной:

$$x \in [0, 1].$$

Общий вид граничных условий:

$$u(x=0) = \psi_1, \quad u(x=1) = \psi_2.$$

Значения шагов разбиения по переменным для выполнения расчётов:

$$\Delta t = 0.1, \quad h = 0.1.$$

Для формирования окончательного вида уравнения и граничных условий необходимо согласно выбранным предварительно вариантам значений коэффициентов v и σ и функции $u(x)$ определить функцию $\varphi(x)$ и константы ψ_1 и ψ_2 .

Используя метод установления, преобразовать полученное ОДУ в уравнение параболического типа (соблюдая при этом правила группировки производных). Для полученного уравнения задать начальное условие.

Выполнить расчёты полученного уравнения с помощью:

Задание 9 (3 балла). Неявной разностной схемы с аппроксимацией du/dx левой или правой конечной разностью (выбор согласно соответствующему правилу);

Задание 10 (3 балла). Неявной разностной схемы с аппроксимацией du/dx центральной конечной разностью.

Установление стационарного состояния (окончание расчётов по временным итерациям) отслеживать по формуле:

$$\sqrt{h \sum_j (u_j^{n+1} - u_j^n)^2} \leq \varepsilon.$$

Порядок ε выбрать самостоятельно в интервале $[-4, -7]$.

Для каждого задания определить суммарную абсолютную погрешность по формуле:

$$\delta = h \cdot \sum_j \left| u_j^{(\text{расч})} - u_j^{(\text{ист})} \right|.$$

8.3. Составление отчётов по лабораторным работам для текущего контроля освоения дисциплины

По результатам выполнения каждого из 3 циклов лабораторных работ составляется отчёт, написание которого предусмотрено в часы, выделенные учебным планом на самостоятельную работу. Защита отчётов по лабораторным работам предусмотрена во время аудиторных занятий.

Составление отчётов по лабораторным работам предусматривает закрепление знаний, умений и навыков по теоретическому материалу соответствующих разделов. Максимальная оценка за выполнение и защиту каждого отчёта – **6 баллов** (за 3 отчёта – **18 баллов**).

Примерный план отчёта по циклу лабораторных работ № 1 (6 баллов)

Тема: «**Численное решение уравнения модели идеального вытеснения с помощью различных разностных схем**».

Составление отчёта по циклу лабораторных работ № 1 предусматривает закрепление знаний, умений и навыков по теоретическому материалу раздела № 2. Максимальная оценка за выполнение и защиту – **6 баллов**.

1. Формирование индивидуального варианта задания: вывод дифференциального уравнения и получение начального и граничного условий согласно выбранным предварительно вариантам значений коэффициентов k_1 и k_2 и функции $u(t, x)$.

2. Теоретический материал к **заданию 2**: расчёт с помощью разностной схемы «явный уголок»:

- 2.1) записать разностную схему «явный уголок»,
- 2.2) определить порядок аппроксимации схемы,
- 2.3) провести исследование устойчивости схемы,
- 2.4) кратко описать методику решения схемы,
- 2.5) вывести расчётную формулу,
- 2.6) привести результаты расчётов в виде таблицы со значениями δ ,
- 2.7) провести сравнение и анализ полученных результатов – описать, как влияют значения Δt и h и тип устойчивости схемы на точность расчётов, и указать причины различия либо сходства результатов, полученных с использованием разных значений Δt и h .

3. Теоретический материал к **заданию 3**: расчёт с помощью разностной схемы «неявный уголок»:

- 3.1) записать разностную схему «неявный уголок»,
- 3.2) определить порядок аппроксимации схемы,
- 3.3) провести исследование устойчивости схемы,
- 3.4) кратко описать методику решения схемы,
- 3.5) вывести расчётную формулу,
- 3.6) привести результаты расчётов в виде таблицы со значениями δ ,
- 3.7) провести сравнение и анализ полученных результатов – описать, как влияют значения Δt и h и тип устойчивости схемы на точность расчётов, и указать причины различия либо сходства результатов, полученных с использованием разных значений Δt и h .

4. Теоретический материал к **заданию 4**: расчёт с помощью разностной схемы «подкова»:

- 4.1) записать разностную схему «подкова»,
- 4.2) указать порядок аппроксимации схемы,
- 4.3) указать тип устойчивости схемы,
- 4.4) кратко описать методику решения схемы,
- 4.5) вывести расчётную формулу,
- 4.6) привести результаты расчётов в виде таблицы со значениями δ ,

4.7) провести сравнение и анализ полученных результатов – описать, как влияют значения Δt и h и тип устойчивости схемы на точность расчётов, и указать причины различия либо схождения результатов, полученных с использованием разных значений Δt и h .

5. Теоретический материал к **заданию 5**: расчёт с помощью разностной схемы «z-схема»:

5.1) записать разностную схему «z-схема»,

5.2) указать порядок аппроксимации и тип устойчивости схемы,

5.3) кратко описать методику решения схемы и возникающие при этом сложности,

5.4) вывести основную расчётную формулу,

5.5) записать разностную схему «подкова» для определения значений на незаданной границе и вывести расчётную формулу,

5.6) привести результаты расчётов в виде таблицы со значениями δ ,

5.7) провести сравнение и анализ полученных результатов – описать, как влияют значения Δt и h , а также использование для определения значений на незаданной границе схемы «подкова» на точность расчётов, и указать причины различия либо схождения результатов, полученных с использованием разных значений Δt и h .

6. Провести сравнение и анализ результатов, полученных с использованием разных схем при одинаковых значениях Δt и h : описать, как влияет выбор схемы на точность расчётов, и указать причины различия либо схождения результатов, полученных с использованием разных схем. Выбрать оптимальный метод численного решения данной дифференциальной задачи, позволяющий добиться наиболее точных результатов при наименьших затратах на организацию и выполнение расчётов.

Примерный план отчёта по циклу лабораторных работ № 2 (6 баллов)

Тема: «**Численное решение уравнения диффузионной модели с помощью различных разностных схем**».

Составление отчёта по циклу лабораторных работ № 2 предусматривает закрепление знаний, умений и навыков по теоретическому материалу раздела № 3. Максимальная оценка за выполнение и защиту – **6 баллов**.

1. Формирование индивидуального варианта задания: вывод дифференциального уравнения и получение начального и граничных условий согласно выбранным предварительно вариантам значений коэффициентов k_1 и k_2 и функции $u(t, x)$.

2. Теоретический материал к **заданию 6**: расчёт с помощью явной разностной схемы:

2.1) записать явную разностную схему,

2.2) определить порядок аппроксимации схемы,

2.3) провести исследование устойчивости схемы,

2.4) кратко описать методику решения схемы,

2.5) вывести расчётную формулу,

2.6) привести результаты расчётов в виде таблицы со значениями δ ,

2.7) провести сравнение и анализ полученных результатов – описать, как влияют значение Δt и тип устойчивости схемы на точность расчётов, и указать причины различия либо схождения результатов, полученных с использованием разных значений Δt .

3. Теоретический материал к **заданию 7**: расчёт с помощью неявной разностной схемы:

3.1) записать неявную разностную схему,

3.2) определить порядок аппроксимации схемы,

3.3) провести исследование устойчивости схемы,

3.4) кратко описать методику решения схемы,

3.5) вывести прогоночные коэффициенты,

3.6) проверить сходимость прогонки,

3.7) привести результаты расчётов в виде таблицы со значениями δ ,

3.8) провести сравнение и анализ полученных результатов – описать, как влияют значение Δt и тип устойчивости схемы на точность расчётов, и указать причины различия либо схождения результатов, полученных с использованием разных значений Δt .

4. Теоретический материал к заданию 8: расчёт с помощью разностной схемы Кранка–Николсона:

- 4.1) записать разностную схему Кранка–Николсона,
- 4.2) определить порядок аппроксимации схемы,
- 4.3) провести исследование устойчивости схемы,
- 4.4) кратко описать методику решения схемы,
- 4.5) вывести прогоночные коэффициенты,
- 4.6) проверить сходимость прогонки,
- 4.7) привести результаты расчётов в виде таблицы со значениями δ ,
- 4.8) провести сравнение и анализ полученных результатов – описать, как влияют значение Δt и тип устойчивости схемы на точность расчётов, и указать причины различия либо схождения результатов, полученных с использованием разных значений Δt .

5. Провести сравнение и анализ результатов, полученных с использованием разных схем при одинаковых значениях Δt : описать, как влияет выбор схемы на точность расчётов, и указать причины различия либо схождения результатов, полученных с использованием разных схем. Выбрать оптимальный метод численного решения данной дифференциальной задачи, позволяющий добиться наиболее точных результатов при наименьших затратах на организацию и выполнение расчётов.

Примерный план отчёта по циклу лабораторных работ № 3 (6 баллов)

Тема: «Численное решение одномерного стационарного диффузионного процесса».

Составление отчёта по циклу лабораторных работ № 3 предусматривает закрепление знаний, умений и навыков по теоретическому материалу разделов № 3 и № 5. Максимальная оценка за выполнение и защиту – **6 баллов**.

1. Формирование индивидуального варианта задания: вывод дифференциального уравнения и получение граничных условий согласно выбранным предварительно вариантам значений коэффициентов ν и σ и функции $u(x)$.

2. Доказательство невозможности численного решения полученного уравнения с помощью метода прогонки напрямую.

3. Преобразование с помощью метода установления ОДУ в уравнение параболического типа; запись начального условия и порядка ε (точности установления стационарного состояния), заданных самостоятельно при выполнении лабораторной работы.

4. Теоретический материал к заданию 9: расчёт с помощью неявной разностной схемы с аппроксимацией du/dx левой или правой конечной разностью:

- 4.1) записать требуемую разностную схему (выбор конечной разности для аппроксимации du/dx обосновать с помощью соответствующего правила),
- 4.2) определить порядок аппроксимации схемы,
- 4.3) провести исследование устойчивости схемы,
- 4.4) кратко описать методику решения схемы,
- 4.5) вывести прогоночные коэффициенты,
- 4.6) проверить сходимость прогонки,
- 4.7) привести результаты расчётов в виде значения δ ,

5. Теоретический материал к заданию 10: расчёт с помощью неявной разностной схемы с аппроксимацией du/dx центральной конечной разностью:

- 5.1) записать требуемую разностную схему,
- 5.2) определить порядок аппроксимации схемы,
- 5.3) провести исследование устойчивости схемы,
- 5.4) кратко описать методику решения схемы,

5.5) вывести прогоночные коэффициенты,

5.6) проверить сходимость прогонки (допускается использование численных значений прогоночных коэффициентов, полученных при выполнении лабораторной работы),

5.7) привести результаты расчётов в виде значения δ ,

6. Провести сравнение и анализ результатов, полученных с использованием разных схем: описать, как влияет выбор схемы на точность расчётов, и указать причины различия либо сходства результатов, полученных с использованием разных схем. Также сравнить число итераций, требуемых каждой из схем для установления стационарного состояния (при выбранном начальном условии и ε).

8.4. Вопросы для итогового контроля освоения дисциплины (зачёт с оценкой, 6 семестр)

1. Классификация дифференциальных уравнений математических моделей ХТП. Понятие начальных и граничных условий. Необходимость задания начальных и граничных условий. Виды граничных условий.
2. Классификация дифференциальных уравнений математических моделей ХТП. Конкретные примеры уравнений математических моделей ХТП с позиции их классификации и краткая характеристика методов их численного решения.
3. Методика приведения к безразмерному виду уравнений математических моделей ХТП.
4. Разработка тестовых задач для численного решения уравнений математических моделей ХТП. Методика оценки точности численного решения тестовой задачи. Методика выявления факторов, влияющих на точность численного решения тестовой задачи.
5. Виды разностной аппроксимации производной 1-го порядка. Понятия порядка аппроксимации и ошибки аппроксимации. Методика оценки ошибки аппроксимации производной 1-го порядка.
6. Понятия разностной сетки, разностной схемы и разностного шаблона. Явные и неявные разностные схемы. Методика определения порядка аппроксимации разностной схемы. Разностная аппроксимация начальных и граничных условий.
7. Понятие устойчивости разностных схем. Методика анализа устойчивости разностных схем (метод гармоник). Анализ устойчивости явных и неявных разностных схем, аппроксимирующих одномерные дифференциальные уравнения в частных производных 1-го порядка. Правило выбора конечной разности для аппроксимации производной по координате.
8. Разностная схема «явный уголок». Методика записи схемы. Характеристики схемы. Методика численного решения схемы. Методика построения расчётного модуля в EXCEL для реализации численного решения схемы. Блок-схема для программной реализации численного решения схемы.
9. Разностная схема «неявный уголок». Методика записи схемы. Характеристики схемы. Методика численного решения схемы. Методика построения расчётного модуля в EXCEL для реализации численного решения схемы. Блок-схема для программной реализации численного решения схемы.
10. Разностная схема «подкова». Методика записи схемы. Характеристики схемы. Методика численного решения схемы. Методика построения расчётного модуля в EXCEL для реализации численного решения схемы. Блок-схема для программной реализации численного решения схемы. Анализ причин ситуаций, в которых схема «подкова» не позволяет получить более точного решения по сравнению со схемой «неявный уголок».
11. Разностная схема «z-схема». Методика записи схемы. Характеристики и особенности схемы. Методика численного решения схемы. Методика построения расчётного модуля в EXCEL для реализации численного решения схемы. Блок-схема для программной реализации численного решения схемы. Анализ причин ситуаций, в которых схема «z-схема» не позволяет получить более точного решения по сравнению со схемой «подкова».

12. Разностная схема «кабаре». Методика записи схемы. Характеристики и особенности схемы. Методика численного решения схемы. Методика построения расчётного модуля в EXCEL для реализации численного решения схемы. Блок-схема для программной реализации численного решения схемы. Анализ причин накопления расчётной ошибки в схеме.
13. Метод тестовых задач и оценка точности численного решения реальной модели ХТП. Влияние наличия информации об истинном решении дифференциального уравнения на интерпретацию результатов численного решения, полученных с помощью различных разностных схем. Методика выбора оптимальной схемы для численного решения модели идеального вытеснения.
14. Разностная аппроксимация производной 2-го порядка. Оценка ошибки аппроксимации производной 2-го порядка. Разностные схемы, аппроксимирующие одномерные дифференциальные уравнения параболического типа (уравнения диффузионной модели).
15. Явная разностная схема, аппроксимирующая одномерное дифференциальное уравнение параболического типа. Методика записи схемы. Порядок аппроксимации схемы. Анализ устойчивости схемы. Методика численного решения схемы. Методика построения расчётного модуля в EXCEL для реализации численного решения схемы. Блок-схема для программной реализации численного решения схемы.
16. Неявная разностная схема, аппроксимирующая одномерное дифференциальное уравнение параболического типа. Методика записи схемы. Порядок аппроксимации схемы. Анализ устойчивости схемы. Метод прогонки. Математические преобразования, необходимые для решения неявной схемы методом прогонки. Условие сходимости прогонки. Алгоритм решения метода прогонки.
17. Неявная разностная схема, аппроксимирующая одномерное дифференциальное уравнение параболического типа. Методика записи схемы. Характеристики схемы. Метод прогонки. Методика определения начальных прогоночных коэффициентов в зависимости от типа граничных условий. Алгоритм решения метода прогонки. Блок-схема для программной реализации метода прогонки.
18. Неявная разностная схема, аппроксимирующая одномерное дифференциальное уравнение параболического типа. Методика записи схемы. Характеристики схемы. Метод прогонки. Методика определения начальных прогоночных коэффициентов в зависимости от типа граничных условий. Алгоритм решения метода прогонки. Методика построения расчётного модуля в EXCEL для численного решения неявной схемы методом прогонки.
19. Разностная схема Кранка–Николсона. Методика записи схемы. Порядок аппроксимации схемы. Анализ устойчивости схемы. Численное решение схемы Кранка–Николсона методом прогонки. Анализ причин ситуаций, в которых схема Кранка–Николсона не позволяет получить более точного решения по сравнению с неявной схемой.
20. Численное решение уравнения диффузионной модели для проточного трубчатого реактора. Влияние наличия производной 1-го порядка по координате на методику записи и характеристики разностных схем, аппроксимирующих одномерные дифференциальные уравнения параболического типа.
21. Решение одномерных дифференциальных уравнений параболического типа, содержащих первую производную по координате, с помощью неявной разностной схемы с аппроксимацией первой производной по координате центральной конечной разностью. Характеристики схемы. Методика численного решения схемы. Исследование сходимости прогонки.
22. Примеры химико-технологических процессов, описываемых многомерными дифференциальными уравнениями. Разностная сетка для двумерных и трёхмерных дифференциальных уравнений параболического типа. Явная разностная схема: методика записи, характеристики, блок-схема для программной реализации численного решения.
23. Метод дробных шагов для численного решения неявной разностной схемы, аппроксимирующей двумерное дифференциальное уравнение параболического типа. Схема расщепления: методика записи, характеристики, блок-схема для программной реализации численного решения.

24. Метод дробных шагов для численного решения неявной разностной схемы, аппроксимирующей двумерное дифференциальное уравнение параболического типа. Схема предиктор-корректор: методика записи, характеристики, блок-схема для программной реализации численного решения.
25. Метод дробных шагов для численного решения неявной разностной схемы, аппроксимирующей трёхмерное дифференциальное уравнение параболического типа. Схема расщепления: методика записи, характеристики, блок-схема для программной реализации численного решения.
26. Метод дробных шагов для численного решения неявной разностной схемы, аппроксимирующей трёхмерное дифференциальное уравнение параболического типа. Схема предиктор-корректор: методика записи, характеристики, блок-схема для программной реализации численного решения.
27. Явные разностные схемы для численного решения двумерных дифференциальных уравнений в частных производных 1-го порядка: методика записи, исследование устойчивости, блок-схема для программной реализации численного решения.
28. Явные разностные схемы для численного решения трёхмерных дифференциальных уравнений в частных производных 1-го порядка: методика записи, исследование устойчивости, блок-схема для программной реализации численного решения.
29. Схема расщепления для численного решения двумерных дифференциальных уравнений в частных производных 1-го порядка: методика записи, характеристики, блок-схема для программной реализации численного решения.
30. Схема расщепления для численного решения трёхмерных дифференциальных уравнений в частных производных 1-го порядка: методика записи, характеристики, блок-схема для программной реализации численного решения.
31. Схема предиктор-корректор для численного решения двумерных дифференциальных уравнений в частных производных 1-го порядка: методика записи, характеристики, блок-схема для программной реализации численного решения.
32. Схема предиктор-корректор для численного решения трёхмерных дифференциальных уравнений в частных производных 1-го порядка: методика записи, характеристики, блок-схема для программной реализации численного решения.
33. Решение многомерных дифференциальных уравнений параболического типа, содержащих первые производные по координатам. Составление разностных схем на основе метода дробных шагов для многомерных дифференциальных уравнений, содержащих определённый набор производных 1-го и 2-го порядка по координатам x , y , z ; выбор граничных условий, необходимых для численного решения таких уравнений. Привести примеры.
34. Анализ возможности использования метода прогонки для решения разностных схем, аппроксимирующих ОДУ 2-го порядка. Обоснование выбора метода решения в зависимости от типа свободного члена уравнения.
35. Метод установления для преобразования одномерной стационарной задачи в нестационарную. Оценка целесообразности использования разностных схем, аппроксимирующих одномерные дифференциальные уравнения параболического типа, совместно с методом установления. Методика оценки момента окончания расчётов. Методика построения расчётного модуля в EXCEL и блок-схема для программной реализации метода установления совместно с неявной разностной схемой.
36. Использование метода установления для решения дифференциальных уравнений эллиптического типа совместно с явной разностной схемой. Методика оценки момента окончания расчётов. Блок-схема для программной реализации метода.
37. Использование метода установления для решения дифференциальных уравнений эллиптического типа совместно со схемой расщепления. Методика оценки момента окончания расчётов. Блок-схема для программной реализации метода.

Фонд оценочных средств приведен в виде отдельного документа, являющегося неотъемлемой частью основной образовательной программы.

8.5. Структура и пример билета для зачёта с оценкой

Итоговый контроль освоения материала дисциплины проводится в форме зачёта с оценкой, который включает контрольные вопросы по всем разделам рабочей программы дисциплины. Билет содержит один теоретический контрольный вопрос (из списка п. 8.4) и одну расчётную задачу (по типу заданий для лабораторных работ), для численной реализации которой требуется EXCEL. Таким образом, для проведения зачёта необходимо наличие компьютерного класса с предустановленным программным обеспечением. Вопросы билета должны относиться к разным разделам дисциплины. Ответы на вопросы зачёта с оценкой оцениваются из максимальной оценки 40 баллов следующим образом: максимальное количество баллов за каждый вопрос – 20 баллов.

Пример билета для зачёта с оценкой:

"Утверждаю"	Министерство науки и высшего образования РФ
Зав. каф. КХТП	Российский химико-технологический университет им. Д.И.Менделеева
Глебов М.Б.	Кафедра кибернетики химико-технологических процессов
	28.03.02 Наноинженерия
«__» ____ 20__ г.	Профиль "Биомедицинские и фармацевтические нанотехнологии"

ЧИСЛЕННЫЕ МЕТОДЫ РЕШЕНИЙ УРАВНЕНИЙ МАТЕМАТИЧЕСКИХ МОДЕЛЕЙ ХИМИКО-ТЕХНОЛОГИЧЕСКИХ ПРОЦЕССОВ

БИЛЕТ № 1

1. Классификация дифференциальных уравнений математических моделей ХТП. Понятие начальных и граничных условий. Необходимость задания начальных и граничных условий. Виды граничных условий (максимальная оценка – 20 баллов).
2. Для уравнения

$$2 \frac{\partial u}{\partial t} = 7 \frac{\partial^2 u}{\partial x^2} - \frac{2x}{e^t}, \quad x \in [0, 1], \quad t \in [0, 1],$$

$$u(t=0, x) = x, \quad u(t, x=0) = 0, \quad u(t, x=1) = 1/e^t$$

записать неявную разностную схему; выполнить математические преобразования, необходимые для решения схемы методом прогонки; построить расчётный модуль в EXCEL при $\Delta t = 0.01$ и $h = 0.1$; выполнить оценку точности полученного решения, если истинное решение дифференциального уравнения описывается функцией $u = x/e^t$ (максимальная оценка – 20 баллов).

9. УЧЕБНО-МЕТОДИЧЕСКОЕ ОБЕСПЕЧЕНИЕ ДИСЦИПЛИНЫ

9.1. Рекомендуемая литература

А) Основная литература:

1. Кольцова Э.М., Скичко А.С., Женса А.В. Численные методы решения уравнений математической физики и химии : учебное пособие для вузов. 2-е изд., испр. и доп. М.: Издательство Юрайт, 2020. 220 с. [Электронный ресурс]: – Режим доступа: <https://urait.ru/book/chislennyye-metody-resheniya-uravneniy-matematicheskoy-fiziki-i-himii-454210> (дата обращения: 5.04.2023).
2. Скичко А.С., Кольцова Э.М. Численные методы решения дифференциальных уравнений в частных производных : учеб. пособие. М.: РХТУ им. Д. И. Менделеева, 2016. 56 с.

Б) Дополнительная литература:

1. Кольцова Э.М., Скичко А.С., Женса А.В. Численные методы решения уравнений математической физики и химии. Сборник задач. М.: РХТУ им. Д. И. Менделеева, 2008. 40 с.

2. Тихонов А.Н., Самарский А.А. Уравнения математической физики : учебное пособие для студ. ун-тов. 4-е изд., испр. М.: Наука, 1972. 735 с.

9.2. Рекомендуемые источники научно-технической информации

- Журнал «Numerical Methods for Partial Differential Equations». ISSN: 0749-159X.
- Журнал «Calculus of Variations and Partial Differential Equations». ISSN: 0944-2669.
- Журнал «Успехи в химии и химической технологии». ISSN: 1506-2017.
- Журнал «Дифференциальные уравнения». ISSN: 0374-0641.
- Журнал «Вестник Тульского государственного университета. Серия: Дифференциальные уравнения и прикладные задачи». ISSN: 2410-8251.
- Журнал «Differential Equations». ISSN: 0012-2661.
- Журнал «Journal of Differential Equations». ISSN: 0022-0396.

9.3. Средства обеспечения освоения дисциплины

Для реализации рабочей программы дисциплины подготовлены следующие средства обеспечения освоения дисциплины:

– компьютерный класс на 14 посадочных мест с предустановленным программным обеспечением (Windows 7, Microsoft Office 2010) и возможностью подключения к сети Интернет;

- конспекты лекций в формате *.pdf – 8;
- банк вариантов контрольной работы № 1 – 50;
- банк вариантов контрольной работы № 2 – 12500;
- банк вариантов циклов лабораторных работ и связанной с ними контролируемой самостоятельной работы (написание отчётов по циклам лабораторных работ) – 900;
- банк билетов для зачёта с оценкой – 50.

При использовании электронного обучения и дистанционных образовательных технологий занятия полностью или частично проводятся в режиме онлайн. При этом первый пункт списка заменяется следующим разделом:

– групповой чат в ЭИОС, индивидуальные чаты и тематическая группа в социальной сети <http://vk.com/>, групповые онлайн-конференции и индивидуальные онлайн-собеседования в Discord.

10. ПЕРЕЧЕНЬ ИНФОРМАЦИОННЫХ ТЕХНОЛОГИЙ, ИСПОЛЬЗУЕМЫХ В ОБРАЗОВАТЕЛЬНОМ ПРОЦЕССЕ

Информационную поддержку изучения дисциплины осуществляет Информационно-библиотечный центр (ИБЦ) РХТУ им. Д.И. Менделеева, который обеспечивает обучающихся основной учебной, учебно-методической и научной литературой, необходимой для организации образовательного процесса по дисциплине.

Общий объем многоотраслевого фонда ИБЦ составляет на 01.01.2023 года 1 727 628 экз.

Фонд ИБЦ располагает учебной, учебно-методической и научно-технической литературой в форме печатных и электронных изданий, а также включает официальные, справочно-библиографические, специализированные отечественные и зарубежные периодические и информационные издания. ИБЦ обеспечивает доступ к профессиональным базам данных, информационным, справочным и поисковым системам.

Каждый обучающийся обеспечен свободным доступом из любой точки, в которой имеется доступ к сети Интернет и к электронно-библиотечной системе (ЭБС) Университета,

которая содержит различные издания по основным изучаемым дисциплинам и сформирована по согласованию с правообладателями учебной и учебно-методической литературы.

Для более полного и оперативного справочно-библиографического и информационного обслуживания в ИБЦ реализована технология Электронной доставки документов.

Полный перечень электронных информационных ресурсов, используемых в процессе обучения, представлен в основной образовательной программе.

11. МАТЕРИАЛЬНО-ТЕХНИЧЕСКОЕ ОБЕСПЕЧЕНИЕ ДИСЦИПЛИНЫ

В соответствии с учебным планом занятия по дисциплине проводятся в форме лекций, практических занятий, лабораторных занятий и самостоятельной работы студента.

11.1. Оборудование, необходимое в образовательном процессе

Учебная аудитория для проведения лекций и практических занятий вместимостью не менее 30 человек, оборудованная электронными средствами демонстрации (компьютер со средствами звуковоспроизведения, проектор, экран) и учебной мебелью.

Компьютерный класс, насчитывающий не менее 14 посадочных мест, с предустановленным лицензионным программным обеспечением (Windows, Microsoft Excel) и выходом в Интернет для проведения лабораторных занятий.

Библиотека, имеющая рабочие компьютерные места для студентов, оснащённые компьютерами с доступом к базам данных и выходом в Интернет.

11.2. Учебно-наглядные пособия

Учебные пособия по дисциплине. Электронный раздаточный материал к разделам лекционного курса. Инструкции по формированию индивидуальных заданий лабораторных работ из шаблонов.

11.3. Печатные и электронные образовательные и информационные ресурсы

На кафедре КХТП используются информационно-методические материалы: инструкции по технике безопасности в компьютерном классе; методические рекомендации к практическим и лабораторным занятиям; учебные пособия; электронные учебные пособия; кафедральные библиотеки электронных изданий; учебно-методические разработки кафедры в электронном виде; раздаточный материал к разделам дисциплины; справочные материалы.

На кафедре КХТП используются электронные образовательные ресурсы: электронные презентации к разделам лекционного курса; учебно-методические разработки в электронном виде; специализированное программное обеспечение; справочные материалы в электронном виде.

11.4. Перечень лицензионного программного обеспечения

№	Наименование программного продукта	Реквизиты договора поставки	Количество лицензий	Срок окончания действия лицензии
1	Microsoft Windows 8.1 Professional Get Genuine	Контракт № 62-64ЭА/2013, Microsoft Open License, Номер лицензии 62795478	10	Бессрочно
2	Micosoft Office Standard 2013	Контракт № 62-64ЭА/2013, Microsoft Open License Номер лицензии 47837477	10	Бессрочно

12. ТРЕБОВАНИЯ К ОЦЕНКЕ КАЧЕСТВА ОСВОЕНИЯ ПРОГРАММЫ

Наименование разделов	Основные показатели оценки	Формы и методы контроля и оценки
<p>Раздел 1. Постановка задачи численного решения уравнений математических моделей ХТП.</p>	<p>Знает: основные типы дифференциальных уравнений математических моделей ХТП и подходы к их численному решению.</p>	<p>Оценка за контрольную работу № 1 (наивысший балл – 7). Оценка на зачёте.</p>
<p>Раздел 2. Численное решение уравнения модели идеального вытеснения.</p>	<p>Знает: основные типы дифференциальных уравнений математических моделей ХТП и подходы к их численному решению; основные положения теории разностных схем; правила составления различных разностных схем. Умеет: правильно выбирать метод численного решения для заданной системы дифференциальных уравнений; записывать заданную разностную схему для заданного дифференциального уравнения; выполнять преобразования, необходимые для решения разностных схем; разрабатывать расчётные модули для решения разностных схем; оценивать точность полученных результатов. Владеет: методами и практическими навыками численного решения уравнений математических моделей ХТП; практическими навыками разработки модулей для решения сложных расчётных задач.</p>	<p>Оценка за цикл лабораторных работ № 1 (наивысший балл – 12). Оценка за отчёт по циклу лабораторных работ № 1 (наивысший балл – 6). Оценка на зачёте.</p>
<p>Раздел 3. Численное решение уравнения диффузионной модели.</p>	<p>Знает: основные типы дифференциальных уравнений математических моделей ХТП и подходы к их численному решению; основные положения теории разностных схем; правила составления различных разностных схем. Умеет: правильно выбирать метод численного решения для заданной системы дифференциальных уравнений; записывать заданную разностную схему для заданного дифференциального уравнения; выполнять преобразования, необходимые для решения разностных схем; разрабатывать расчётные модули для решения разностных схем; оценивать точность полученных результатов. Владеет: методами и практическими навыками численного решения уравнений математических моделей ХТП; практическими навыками разработки модулей для решения сложных расчётных задач.</p>	<p>Оценка за цикл лабораторных работ № 2 (наивысший балл – 9). Оценка за отчёт по циклу лабораторных работ № 2 (наивысший балл – 6). Оценка на зачёте.</p>
<p>Раздел 4. Численные методы решения многомерных дифференциальных уравнений в</p>	<p>Знает: основные типы дифференциальных уравнений математических моделей ХТП и подходы к их численному решению; основные положения теории разностных схем; правила составления различных разностных схем. Умеет: правильно выбирать метод численного</p>	<p>Оценка за контрольную работу № 2 (наивысший балл – 8). Оценка на зачёте.</p>

Наименование разделов	Основные показатели оценки	Формы и методы контроля и оценки
частных производных.	<p>решения для заданной системы дифференциальных уравнений; записывать заданную разностную схему для заданного дифференциального уравнения; выполнять преобразования, необходимые для решения разностных схем.</p> <p>Владеет: методами и практическими навыками численного решения уравнений математических моделей ХТП.</p>	
<p>Раздел 5. Численные методы решения математических моделей, описывающих стационарные режимы.</p>	<p>Знает: основные типы дифференциальных уравнений математических моделей ХТП и подходы к их численному решению; правила составления различных разностных схем.</p> <p>Умеет: правильно выбирать метод численного решения для заданной системы дифференциальных уравнений; записывать заданную разностную схему для заданного дифференциального уравнения; выполнять преобразования, необходимые для решения разностных схем; разрабатывать расчётные модули для решения разностных схем; оценивать точность полученных результатов.</p> <p>Владеет: методами и практическими навыками численного решения уравнений математических моделей ХТП; практическими навыками разработки модулей для решения сложных расчётных задач.</p>	<p>Оценка за цикл лабораторных работ № 3 (наивысший балл – 6). Оценка за отчёт по циклу лабораторных работ № 3 (наивысший балл – 6). Оценка на зачёте.</p>

13. ОСОБЕННОСТИ ОРГАНИЗАЦИИ ОБРАЗОВАТЕЛЬНОГО ПРОЦЕССА ДЛЯ ИНВАЛИДОВ И ЛИЦ С ОГРАНИЧЕННЫМИ ВОЗМОЖНОСТЯМИ ЗДОРОВЬЯ

Обучение инвалидов и лиц с ограниченными возможностями здоровья осуществляется в соответствии с:

– Порядком организации и осуществления образовательной деятельности по образовательным программам – программам бакалавриата, программам специалитета, программам магистратуры (Приказ Министерства науки и высшего образования Российской Федерации от 06.04.2021 № 245);

– Положением о порядке организации и осуществления образовательной деятельности по образовательным программам высшего образования – программам бакалавриата, программам специалитета, программам магистратуры федерального государственного бюджетного образовательного учреждения высшего образования «Российский химико-технологический университет имени Д.И. Менделеева», принятым решением Ученого совета РХТУ им. Д.И. Менделеева от 28.12.2022, протокол № 5;

– Методическими рекомендациями по организации образовательного процесса для обучения инвалидов и лиц с ограниченными возможностями здоровья в образовательных организациях высшего образования, в том числе оснащённости образовательного процесса (утверждены заместителем Министра образования и науки РФ А.А. Климовым от 08.04.2014 № АК-44/05вн).

ДОПОЛНЕНИЯ И ИЗМЕНЕНИЯ К РПД

**«Численные методы решения уравнений математических моделей
химико-технологических процессов»**

основной образовательной программы

28.03.02 Наноинженерия

Профиль «Биомедицинские и фармацевтические нанотехнологии»

Форма обучения: очная

Номер изменения/ дополнения	Содержание дополнения/изменения	Основание внесения изменения/дополнения
1		протокол заседания Ученого совета № _____ от «___» _____ 20__ г.
2		протокол заседания Ученого совета № _____ от «___» _____ 20__ г.
3		протокол заседания Ученого совета № _____ от «___» _____ 20__ г.
		протокол заседания Ученого совета № _____ от «___» _____ 20__ г.
		протокол заседания Ученого совета № _____ от «___» _____ 20__ г.

**Министерство науки и высшего образования Российской Федерации
федеральное государственное бюджетное образовательное учреждение
высшего образования
«Российский химико-технологический университет
имени Д.И. Менделеева»**



«УТВЕРЖДАЮ»

Проректор по учебной работе

Ф.А. Колоколов

«19» июня 2023 г.

РАБОЧАЯ ПРОГРАММА ДИСЦИПЛИНЫ

«Иностранный язык»

Направление подготовки 28.03.02 Наноинженерия

(Код и наименование направления подготовки)

**Профиль подготовки – «Биомедицинские и фармацевтические
технологии»**

(Наименование профиля подготовки)

Квалификация «бакалавр»

РАССМОТРЕНО И ОДОБРЕНО

на заседании Методической комиссии

РХТУ им. Д.И. Менделеева

«19» июня 2023 г.

Председатель  Н.А. Макаров

Москва 2023

Программа составлена: к.фил.н., к.э.н., доцентом кафедры иностранных языков И.А. Кузнецовым, старшим преподавателем кафедры иностранных языков Н.Г. Коваленко.

Программа рассмотрена и одобрена на заседании кафедры иностранных языков «23» мая 2023 г., протокол № 10.

1. ЦЕЛЬ И ЗАДАЧИ ДИСЦИПЛИНЫ

Программа составлена в соответствии с требованиями Федерального государственного образовательного стандарта высшего образования – бакалавриат по направлению подготовки **28.03.02 Наноинженерия** (ФГОС ВО), рекомендациями Методической комиссии и накопленным опытом преподавания дисциплины кафедрой **иностранных языков** РХТУ им. Д.И. Менделеева. Программа рассчитана на изучение дисциплины в течение четырех семестров.

Дисциплина «**Иностранный язык**» относится к базовой части дисциплин учебного плана. Программа дисциплины предполагает, что обучающиеся имеют теоретическую и практическую подготовку в области иностранного языка в объеме средней школы.

Цель дисциплины – приобретение обучающимися общей, коммуникативной и профессиональной компетенций, уровень которых на отдельных этапах языковой подготовки позволяет использовать иностранный язык практически как в профессиональной (производственной и научной) деятельности, так и для целей самообразования.

Задачи дисциплины:

– подготовка к профессионально-ориентированному общению на иностранном языке в виде письменной и устной речи путем создания у студентов пассивного и активного запаса лексики, в том числе общенаучной и специальной терминологии, необходимой для работы над типовыми текстами;

– отработка списка грамматических тем, типичных для стиля разговорной и научной речи; формирование базовых навыков перевода, на основе рекомендованных в программе учебников и учебных пособий по иностранным языкам для химических вузов.

Дисциплина «**Иностранный язык**» преподается в 1, 2, 3 и 4 (очная форма обучения) семестрах. Контроль успеваемости студентов ведется по принятой в университете рейтинговой системе.

Рабочая программа дисциплины может быть реализована с применением электронных образовательных технологий и электронного обучения полностью или частично.

2. ТРЕБОВАНИЯ К РЕЗУЛЬТАТАМ ОСВОЕНИЯ ДИСЦИПЛИНЫ

Изучение дисциплины направлено на приобретение следующих **компетенций и индикаторов их достижения:**

Универсальные компетенции и индикаторы их достижения:

Наименование категории (группы) УК	Код и наименование УК	Код и наименование индикатора достижения УК
Коммуникация	УК-4. Способен осуществлять деловую коммуникацию в устной и письменной формах на государственном языке Российской Федерации и иностранном(ых) языке(ах)	УК-4.1. Знает основы деловой коммуникации, правила и закономерности устной и письменной формы речи, требования к деловой коммуникации на русском и иностранном языках; УК-4.2. Умеет применять на практике деловую коммуникацию в устной и письменной формах, методы и навыки делового общения на русском и иностранном языках; УК-4.3. Владеет навыками чтения и перевода текстов на иностранном языке в профессиональном общении; навыками деловых коммуникаций в устной и письменной форме на русском и иностранном языках.

В результате изучения дисциплины студент бакалавриата должен:

Знать:

- основные способы сочетаемости лексических единиц и основные словообразовательные модели;
- русские эквиваленты основных слов и выражений речи в процессе межличностного и межкультурного взаимодействия;
- основные приемы и методы реферирования и аннотирования литературы;
- пассивную и активную лексику, в том числе общенаучную и специальную терминологию, необходимую для работы над типовыми текстами;
- приемы работы с оригинальной литературой на иностранном языке.

Уметь:

- работать с оригинальной литературой на иностранном языке;
- работать со словарем;
- вести переписку на изучаемом языке с целью межличностного и межкультурного взаимодействия;
- вести речевую деятельность применительно к сфере бытовой и профессиональной коммуникации.

Владеть:

- иностранным языком на уровне межличностного и межкультурного общения, навыками и умениями речевой деятельности применительно к сфере бытовой и профессиональной коммуникации, основами публичной речи;
- основами реферирования и аннотирования литературы на изучаемом иностранном языке.

3. ОБЪЕМ ДИСЦИПЛИНЫ И ВИДЫ УЧЕБНОЙ РАБОТЫ

Вид учебной работы	Всего		Семестр				Семестр			
			1 семестр		2 семестр		3 семестр		4 семестр	
	ЗЕ	Акад. ч.	ЗЕ	Акад. ч.	ЗЕ	Акад. ч.	ЗЕ	Акад. ч.	ЗЕ	Акад. ч.
Общая трудоемкость дисциплины	9,0	324,0	2,0	72,0	2,0	72,0	2,0	72,0	3,0	108,0
Контактная работа – аудиторные занятия:	3,6	128,0	0,9	32,0	0,9	32,0	0,9	32,0	0,9	32,0
Практические занятия (ПЗ)	3,6	128,0	0,9	32,0	0,9	32,0	0,9	32,0	0,9	32,0
Самостоятельная работа	4,4	160	1,1	40	1,1	40	1,1	40	1,1	40,0
Контактная самостоятельная работа		0,6		0,2		0,2		0,2		
Самостоятельное изучение разделов дисциплины	4,4	159,4	1,1	39,8	1,1	39,8	1,1	39,8	1,1	40,0
Виды контроля:										
Вид контроля из УП				+		+		+		
Экзамен	1,0	36,0	-	-	-	-	-	-	1,0	36,0
Контактная работа – промежуточная аттестация	1,0	0,4	-	-	-	-	-	-	1,0	0,4
Подготовка к экзамену.		35,6		-		-		-		35,6
Вид итогового контроля:			Зачет		Зачет		Зачет		Экзамен	

Вид учебной работы	Всего		Семестр				Семестр			
			1 семестр		2 семестр		3 семестр		4 семестр	
	ЗЕ	Астр. ч.	ЗЕ	Астр. ч.	ЗЕ	Астр. ч.	ЗЕ	Астр. ч.	ЗЕ	Астр. ч.
Общая трудоемкость дисциплины	9	243	2	54,0	2	54	2	54	3	81
Контактная работа – аудиторные занятия:	3,58	96	0,89	24	0,89	24	0,89	24	0,89	24
Практические занятия (ПЗ)	3,6	96	0,89	24	0,89	24	0,89	24	0,89	24
Самостоятельная работа	4,4	120	1,11	30	1,11	30	1,11	30	1,11	30,0

Контактная самостоятельная работа		0,45		0,15		0,15		0,15		
Самостоятельное изучение разделов дисциплины	4,4	119,55	1,11	29,85	1,11	29,85	1,11	29,85	1,11	30,0
Виды контроля:										
Вид контроля из УП				+		+		+		
Экзамен	1,00	27,00	-	-	-	-	-	-	1,00	27,00
Контактная работа – промежуточная аттестация	1,00	0,30	-	-	-	-	-	-	1,00	0,30
Подготовка к экзамену.		26,70		-		-		-		26,70
Вид итогового контроля:			Зачет		Зачет		Зачет		Экзамен	

4. СОДЕРЖАНИЕ ДИСЦИПЛИНЫ

4.1. Разделы дисциплины и виды занятий

№ п/п	Раздел дисциплины	Академ. часов				
		Всего	Лекции	Прак. зан.	Лаб. работы	Сам. работа
1.	Раздел 1. Грамматические и лексические трудности изучаемого языка	72	-	32	-	40
1.1.	Спряжение и изменение глагола-связки в формах настоящего времени. Видовременные формы глаголов. Образование форм простых, продолженных, перфектных и перфектно-продолженных времен глагола. Вопросительные предложения в различных временах. Образование отрицательных форм глагола в различных временах.	12	-	4	-	8
1.2.	Согласование времен. Условные предложения.	12	-	6	-	6
1.3.	Образование простых, продолженных, перфектных времен глагольных форм и употребление форм страдательного залога.	12	-	4	-	8
1.4.	Причастия. Причастия настоящего и прошедшего времени. Перфектные формы причастия. Место причастий в предложении. Абсолютный причастный оборот	12	-	6	-	6
1.5.	Инфинитив. Формы инфинитива. Продолженный и перфектный инфинитив. Функции инфинитива в предложении. Образование и употребление инфинитивных оборотов типа «сложное подлежащее» и «сложное дополнение».	12	-	6	-	6
1.6.	Модальные глаголы. Структура предложения. Принципы словообразования. Сокращения (аббревиатуры). Обозначение даты. Правила чтения химических элементов, обозначений и формул неорганических соединений и уравнений химических реакций. Правила чтения единиц измерения. Правила чтения наименований основных органических соединений.	12	-	6	-	6
2.	Раздел 2. Развитие навыков чтения тематических текстов.	72	-	32	-	40
2.1.	Развитие навыков чтения профессионально-ориентированных текстов. Чтение текстов по темам:	24	-	12	-	12

	<p>1. Введение в специальность. 2. Д.И. Менделеев. 3. РХТУ им. Д.И. Менделеева. 4. Наука и научные методы, научные статьи. 5. Современные отрасли науки: 5.1. Химия окружающей среды. 5.2. Основы природопользования. 5.3. Учение о биосфере. 5.4. Экологический мониторинг. 5.5. Проблемы экологического менеджмента. 5.6. Техногенные системы и экологический риск. 5.7. Основы промышленной экологии. 5.8. История химии для устойчивого развития. 5.9. Изотопы как трассеры природных процессов. 5.10. Основные проблемы химии устойчивого развития. 6. Химическое предприятие. 7. Химическая лаборатория. Техника безопасности в лаборатории. Измерения в химической лаборатории. 8. Химия будущего. 9. Биотехнология Фармацевтические производства. 10. Зеленая химия. Проблемы экологии.</p>					
2.2.	<p>Понятие о видах чтения. Просмотровое чтение на примерах текстов о химии, Д.И. Менделееве, РХТУ им, Д.И. Менделеева. Активизация лексики прочитанных текстов.</p>	24	-	10	-	14
2.3.	<p>Изучающее чтение научных и научно-популярных текстов по выбранной специальности. Примерная тематика текстов: «Наука и научные методы», «Химическое предприятие», «Современные инженерные технологии «Химическая лаборатория. Техника безопасности в лаборатории. Измерения в химической лаборатории» «Химия будущего. Современные тенденции развития науки», «Биотехнология. Фармацевтические производства», «Зеленая химия.</p>	24	-	10	-	14

	Проблемы экологии». Лексические особенности текстов научно-технической направленности. Терминология научно-технической литературы на изучаемом языке.					
3.	Раздел 3. Практика устной речи.	72	-	32	-	40
3.1.	Практика устной речи по темам: 1. «Говорим о себе, о своей будущей профессии», 2. «Мой университет», 3. «Университетский кампус» 4. «At the bank» 5. «Applying for a job» и т.д.	24	-	12	-	12
3.2.	Монологическая речь по теме «о себе и о будущей профессии». Лексические особенности монологической речи.	24	-	10	-	14
3.3.	Речевой этикет повседневного общения (знакомство, представление, установление и поддержание контакта, запрос и сообщение информации, побуждение к действию, выражение просьбы, согласия). Особенности диалогической речи по пройденным темам.	24	-	10	-	14
4.	Раздел 4. Особенности языка специальности.	72	-	32	-	40
4.1.	Грамматические и лексические трудности языка специальности: Различные варианты перевода причастий на русский язык. Причастные обороты и приемы их перевода на русский язык.	18	-	8	-	10
4.2.	Сослагательное наклонение. Формы сослагательного наклонения в изучаемом языке. Модальные глаголы и их использование в предложениях в сослагательном наклонении. Типы условных предложений. Варианты перевода предложений в сослагательном наклонении и условных предложений. Порядок слов в предложении. Эмфатические конструкции.	18	-	8	-	10
4.3.	Изучение правил перевода различных форм инфинитива и инфинитивных оборотов на русский язык.	18	-	8	-	10
4.4.	Изучающее чтение текстов по тематике: 1) «Лаборатория» 2) «Измерения в химической лаборатории». Стилистические особенности специальной научно-технической литературы. Организация работы со специальными словарями. Понятие	18	-	8	-	10

	о реферировании и аннотировании текстов по специальности. Поиск новой информации при работе с текстами из периодических изданий и монографий, инструкций, проспектов и справочной литературы по рассматриваемой тематике.					
	Всего часов	288	-	128	-	160
	Экзамен	36				
	ИТОГО	324				

4.2 Содержание разделов дисциплины

Раздел 1. Грамматические и лексические трудности изучаемого языка.

1.1. Спряжение и изменение глагола-связки в формах настоящего времени. Видовременные формы глаголов. Образование форм простых, продолженных, перфектных и перфектно-продолженных времен глагола. Вопросительные предложения в различных временах. Образование отрицательных форм глагола в различных временах.

1.2. Согласование времен. Условные предложения.

1.3. Образование простых, продолженных, перфектных времен глагольных форм и употребление форм страдательного залога.

1.4. Причастия. Причастия настоящего и прошедшего времени. Перфектные формы причастия. Место причастий в предложении. Абсолютный причастный оборот

1.5. Инфинитив. Формы инфинитива. Продолженный и перфектный инфинитив. Функции инфинитива в предложении. Образование и употребление инфинитивных оборотов типа «сложное подлежащее» и «сложное дополнение».

1.6. Модальные глаголы. Структура предложения. Принципы словообразования. Сокращения (аббревиатуры). Обозначение даты Правила чтения химических элементов, обозначений и формул неорганических соединений и уравнений химических реакций. Правила чтения единиц измерения. Правила чтения наименований основных органических соединений.

Раздел 2. Развитие навыков чтения тематических текстов.

2.1. Развитие навыков чтения профессионально-ориентированных текстов.

Чтение текстов по темам:

1. Введение в специальность.

2. Д.И. Менделеев.

3. РХТУ им. Д.И. Менделеева.

4. Наука и научные методы, научные статьи.

5. Современные отрасли науки:

5.1. Химия окружающей среды.

5.2. Основы природопользования.

5.3. Учение о биосфере.

5.4. Экологический мониторинг.

5.5. Проблемы экологического менеджмента.

5.6. Техногенные системы и экологический риск.

5.7. Основы промышленной экологии.

5.8. История химии для устойчивого развития.

5.9. Изотопы как трассеры природных процессов.

5.10. Основные проблемы химии устойчивого развития.

6. Химическое предприятие.

7. Химическая лаборатория. Техника безопасности в лаборатории. Измерения в химической лаборатории.

8. Химия будущего.

9. Биотехнология Фармацевтические производства.

10. Зеленая химия. Проблемы экологии.

2.2. Понятие о видах чтения. Просмотровое чтение на примерах текстов о химии, Д.И. Менделееве, РХТУ им. Д.И. Менделеева.

Активизация лексики прочитанных текстов.

2.3. Изучающее чтение научных и научно-популярных текстов по выбранной специальности.

Примерная тематика текстов:

«Наука и научные методы»,

«Химическое предприятие», «Современные инженерные технологии

«Химическая лаборатория. Техника безопасности в лаборатории. Измерения в химической лаборатории»

«Химия будущего. Современные тенденции развития науки», «Биотехнология. Фармацевтические производства», «Зеленая химия. Проблемы экологии».

Лексические особенности текстов научно-технической направленности. Терминология научно-технической литературы на изучаемом языке.

Раздел 3. Практика устной речи.

3.1. Практика устной речи по темам:

1. «Говорим о себе, о своей будущей профессии»,
2. «Мой университет»,
3. «Университетский кампус»
4. «At the bank»
5. «Applying for a job» и т.д.

3.2. Монологическая речь по теме «о себе и о будущей профессии». Лексические особенности монологической речи.

3.3. Речевой этикет повседневного общения (знакомство, представление, установление и поддержание контакта, запрос и сообщение информации, побуждение к действию, выражение просьбы, согласия).

Особенности диалогической речи по пройденным темам.

Раздел 4. Особенности языка специальности.

4.1. Грамматические и лексические трудности языка специальности:

Различные варианты перевода причастий на русский язык. Причастные обороты и приемы их перевода на русский язык.

4.2. Сослагательное наклонение. Формы сослагательного наклонения в изучаемом языке. Модальные глаголы и их использование в предложениях в сослагательном наклонении. Типы условных предложений. Варианты перевода предложений в сослагательном наклонении и условных предложений. Порядок слов в предложении. Эмфатические конструкции.

4.3. Изучение правил перевода различных форм инфинитива и инфинитивных оборотов на русский язык.

4.4. Изучающее чтение текстов по тематике:

- 1) «Лаборатория»
- 2) «Измерения в химической лаборатории».

Стилистические особенности специальной научно-технической литературы. Организация работы со специальными словарями. Понятие о реферировании и аннотировании текстов по специальности. Поиск новой информации при работе с текстами из периодических изданий и монографий, инструкций, проспектов и справочной литературы по рассматриваемой тематике.

5. СООТВЕТСТВИЕ СОДЕРЖАНИЯ ТРЕБОВАНИЯМ К РЕЗУЛЬТАТАМ ОСВОЕНИЯ ДИСЦИПЛИНЫ

№	В результате освоения дисциплины студент должен:	Раздел 1	Раздел 2	Раздел 3	Раздел 4
Знать:					
1	– основные способы сочетаемости лексических единиц и основные словообразовательные модели;	+	+	+	
2	– русские эквиваленты основных слов и выражений речи в процессе межличностного и межкультурного взаимодействия;			+	+
3	– основные приемы и методы реферирования и аннотирования литературы;				+
4	– пассивную и активную лексику, в том числе общенаучную и специальную терминологию, необходимую для работы над типовыми текстами;	+	+		+
5	– приемы работы с оригинальной литературой на иностранном языке				+
Уметь:					
6	– работать с оригинальной литературой на иностранном языке;	+	+		+
7	– работать со словарем;		+		+
8	– вести переписку на изучаемом языке с целью межличностного и межкультурного взаимодействия;				+
9	– вести речевую деятельность применительно к сфере бытовой и профессиональной коммуникации			+	
Владеть:					
10	– иностранным языком на уровне межличностного и межкультурного общения, навыками и умениями речевой деятельности применительно к сфере бытовой и профессиональной коммуникации, основами публичной речи;		+	+	+
11	– основами реферирования и аннотирования литературы на изучаемом иностранном языке	+	+		+
В результате освоения дисциплины студент должен приобрести следующие <u>универсальные компетенции и индикаторы их достижения</u> :					
	Код и наименование УК	Код и наименование индикатора достижения УК			
12	– УК-4. Способен осуществлять деловую коммуникацию в устной и письменной формах на государственном языке Российской Федерации и иностранном(ых)	– УК-4.1. Знает основы деловой коммуникации, правила и закономерности устной и письменной формы речи, требования к деловой коммуникации на русском и иностранном языках;		+	+

	языке(ах).	– УК-4.2. Умеет применять на практике деловую коммуникацию в устной и письменной формах, методы и навыки делового общения на русском и иностранном языках;	+	+	+	+
		– УК-4.3. Владеет навыками чтения и перевода текстов на иностранном языке в профессиональном общении; навыками деловых коммуникаций в устной и письменной форме на русском и иностранном языках.	+	+	+	+

6. ПРАКТИЧЕСКИЕ И ЛАБОРАТОРНЫЕ ЗАНЯТИЯ

6.1. Практические занятия

Примерные темы практических занятий по дисциплине

№ п/п	№ раздела дисциплины	Темы практических занятий	Часы
1	Раздел 1	Практическое занятие 1. Спряжение и изменение глагола-связки в формах настоящего времени. Видовременные формы глаголов. Образование форм простых, продолженных, перфектных и перфектно-продолженных времен глагола. Вопросительные предложения в различных временах. Образование отрицательных форм глагола в различных временах.	4
2	Раздел 1	Практическое занятие 2. Согласование времен. Условные предложения.	6
3	Раздел 1	Практическое занятие 3. Образование простых, продолженных, перфектных времен глагольных форм и употребление форм страдательного залога.	4
4	Раздел 1	Практическое занятие 4. Причастия. Причастия настоящего и прошедшего времени. Перфектные формы причастия. Место причастий в предложении. Абсолютный причастный оборот.	6
5	Раздел 1	Практическое занятие 5. Инфинитив. Формы инфинитива. Продолженный и перфектный инфинитив. Функции инфинитива в предложении. Образование и употребление инфинитивных оборотов типа «сложное подлежащее» и «сложное дополнение».	6
6	Раздел 1	Практическое занятие 6. Модальные глаголы. Структура предложения. Принципы словообразования. Сокращения (аббревиатуры). Обозначение даты Правила чтения химических элементов, обозначений и формул неорганических соединений и уравнений химических реакций. Правила чтения единиц измерения. Правила чтения наименований основных органических соединений.	6
7	Раздел 2	Практическое занятие 7. Чтение текстов по темам: 1. Введение в специальность 2. Д.И. Менделеев 3. РХТУ имени Д.И. Менделеева 4. Наука и научные методы, научные статьи 5. Современные инженерные технологии: 5.1. Безопасность в чрезвычайных ситуациях и гражданская защита 5.2. Безопасность электротехнических производств 5.3. Медико-биологические основы безопасности жизнедеятельности	12

		<p>5.4. Теория вероятностей при обеспечении безопасности жизнедеятельности</p> <p>5.5. Управление техносферной безопасностью</p> <p>5.6. Теория горения и взрыва</p> <p>5.7. Надежность технических систем</p> <p>5.8. Понятие техногенного риска</p> <p>5.9. Надзор и контроль в сфере безопасности</p> <p>5.10. Специальная оценка условий труда</p> <p>6. Химическое предприятие</p> <p>7. Химическая лаборатория. Техника безопасности в лаборатории. Измерения в химической лаборатории</p> <p>8. Химия будущего.</p> <p>9. Биотехнология Фармацевтические производства.</p> <p>10. Зеленая химия. Проблемы экологии.</p>	
8	Раздел 2	<p>Практическое занятие 8. Понятие о видах чтения. Просмотровое чтение на примерах текстов о химии, Д.И. Менделеев, РХТУ им, Д.И. Менделеева.</p> <p>Активизация лексики прочитанных текстов.</p>	10
9	Раздел 2	<p>Практическое занятие 9. Изучающее чтение научных и научно-популярных текстов по выбранной специальности.</p> <p>Примерная тематика текстов: «Наука и научные методы», «Химическое предприятие», «Современные инженерные технологии «Химическая лаборатория. Техника безопасности в лаборатории. Измерения в химической лаборатории» «Химия будущего. Современные тенденции развития науки», «Биотехнология. Фармацевтические производства», «Зеленая химия. Проблемы экологии».</p> <p>Лексические особенности текстов научно-технической направленности. Терминология научно-технической литературы на изучаемом языке.</p>	10
10	Раздел 3	<p>Практическое занятие 10. Практика устной речи по темам:</p> <ol style="list-style-type: none"> 1. «Говорим о себе, о своей будущей профессии», 2. «Мой университет», 3. «Университетский кампус» 4. «At the bank» 5. «Applying for a job» и т.д. 	12
11	Раздел 3	<p>Практическое занятие 11. Монологическая речь по теме «о себе и о будущей профессии».</p> <p>Лексические особенности монологической речи.</p>	10
12	Раздел 3	<p>Практическое занятие 12. Речевой этикет повседневного общения (знакомство, представление, установление и поддержание</p>	10

		контакта, запрос и сообщение информации, побуждение к действию, выражение просьбы, согласия). Особенности диалогической речи по пройденным темам.	
13	Раздел 4	Практическое занятие 13. Грамматические и лексические трудности языка специальности: Различные варианты перевода причастий на русский язык. Причастные обороты и приемы их перевода на русский язык.	8
14	Раздел 4	Практическое занятие 14. Варианты перевода предложений в сослагательном наклонении и условных предложений. Порядок слов в предложении. Эмфатические конструкции.	8
15	Раздел 4	Практическое занятие 15. Изучение правил перевода различных форм инфинитива и инфинитивных оборотов на русский язык.	8
16	Раздел 4	Практическое занятие 16. Изучающее чтение текстов по тематике: 1) «Лаборатория» 2) «Измерения в химической лаборатории». Стилистические особенности специальной научно-технической литературы. Организация работы со специальными словарями. Понятие о реферировании и аннотировании текстов по специальности. Поиск новой информации при работе с текстами из периодических изданий и монографий, инструкций, проспектов и справочной литературы по рассматриваемой тематике	8

6.2 Лабораторные занятия

Лабораторные занятия по дисциплине не предусмотрены.

7. САМОСТОЯТЕЛЬНАЯ РАБОТА

Самостоятельная работа проводится с целью углубления знаний по дисциплине и предусматривает:

- ознакомление и проработку рекомендованной литературы, работу с электронно-библиотечными системами, включая переводы публикаций из научных журналов, цитируемых в базах Scopus, Web of Science, Chemical Abstracts, РИНЦ;
- выполнение упражнений и тестовых заданий по тематике дисциплины;
- самостоятельную проработку теоретического материала по темам занятий;
- подготовку к выполнению контрольных работ по материалу практического курса;
- подготовку к сдаче *экзамена* (4 семестр) по дисциплине.

Планирование времени на самостоятельную работу, необходимого на изучение дисциплины, студентам лучше всего осуществлять на весь период изучения, предусматривая при этом регулярное повторение пройденного материала. Материал, законспектированный на лекциях, необходимо регулярно дополнять сведениями из литературных источников, представленных в рабочей программе. При работе с

указанными источниками рекомендуется составлять краткий конспект материала, с обязательным фиксированием библиографических данных источника. Как рабочая программа дисциплины "иностраный язык" требует значительно большего объема постоянной, систематической работы, чем любая рабочая программа дисциплины. Это связано с тем, что для практического овладения иностранным языком (что и является целью обучения) нужны не столько знания, сколько умения. Эти умения вырабатываются на основе лексических и грамматических навыков, которые, в свою очередь, формируются только в ходе систематического выполнения многократно повторяющихся определенных действий с учебным материалом. Поэтому одним из условий успешного овладения иностранным языком (особенно при минимальном количестве семинарских занятий - 2 часа в неделю) становится целенаправленная, самостоятельная работа учащихся.

Вовлечь учащихся в такую самостоятельную работу возможно при условии, если преподаватель, прежде всего, направляет свои усилия на формирование у учащихся положительной мотивации, т.к. только наличие устойчивого интереса к изучению иностранного языка является постоянно действующим стимулом систематической самостоятельной работы учащихся.

8. ПРИМЕРЫ ОЦЕНОЧНЫХ СРЕДСТВ ДЛЯ КОНТРОЛЯ ОСВОЕНИЯ ДИСЦИПЛИНЫ

Совокупная оценка по дисциплине складывается из оценок за выполнение контрольных работ в 1,2,3,4 семестрах (максимальная оценка 40 баллов за работу), выполнения практических работ в 1,2,3 семестрах (максимальная оценка 40 баллов), подготовки реферата в 1,2,3,4 семестрах (максимальная оценка 20 баллов) и итогового контроля в форме *экзамена* в 4 семестре (максимальная оценка 40 баллов).

8.1. Примерная тематика реферативно-аналитической работы.

1. Химия окружающей среды.
2. Основы природопользования.
3. Учение о биосфере.
4. Экологический мониторинг.
5. Проблемы экологического менеджмента.
6. Техногенные системы и экологический риск.
7. Основы промышленной экологии.
8. История химии для устойчивого развития.
9. Изотопы как трассеры природных процессов.
10. Основные проблемы химии устойчивого развития.

8.2. Примеры контрольных вопросов для текущего контроля освоения дисциплины

Для текущего контроля предусмотрено 4 контрольных работы (по одной контрольной работе по каждому разделу дисциплины, по одной работе в семестре). Максимальная оценка за контрольную работу составляет 40 баллов (1,2,3,4 семестр) за каждую. Подготовка реферата – 20 баллов (1,2,3,4 семестр).

Раздел 1. Грамматические и лексические трудности изучаемого языка.

Контрольная работа № 1. Примеры заданий к контрольной работе № 1. Максимальная оценка – 40 баллов. Контрольная работа содержит 4 задания:

1 задание: Письменный перевод текста (800 печ. зн.) – **8 баллов,**

2 задание: Контроль лексики (50 лексических единиц) – **8 баллов,**

3 задание: Лексико-грамматический тест на видовременные формы английского глагола – **10 баллов**,

4 задание: беседа по одной из устных тем: About my future profession; What is chemistry? Chemistry disciplines; Chemistry and matter; Science and Scientific Methods; The research paper – **14 баллов**.

1. Письменный перевод текста:

In the world's oceans, this feedback effect might take several paths. First, as surface waters warm, they would hold less dissolved CO₂. Second, if more CO₂ were added to the atmosphere and taken up by the oceans, bicarbonate ions (HCO₃⁻) would multiply and ocean acidity would increase. Since calcium carbonate (CaCO₃) is broken down by acidic solutions, rising acidity would threaten ocean-dwelling fauna that incorporate CaCO₃ into their skeletons or shells. As it becomes increasingly difficult for these organisms to absorb oceanic carbon, there would be a corresponding decrease in the efficiency of the biological pump that helps to maintain the oceans as a carbon sink (as described in the section Carbon dioxide). Third, rising surface temperatures might lead to a slowdown in the so-called thermohaline circulation (see Ocean circulation changes), a global pattern of oceanic flow that partly drives the sinking of surface waters near the poles and is responsible for much of the burial of carbon in the deep ocean.

2. Контроль лексики – 50 лексических единиц: environment, material, averaging, medicine, to retain, to state, absorption, compound, particularly, to create, heat, waste, approximate, gasoline, activation, to cause, definition, measurement, to decrease, to arise, observation, development, to search for, error, explosive, hardness, harmful, to vary, to carry, to investigate, researcher, application, to lead, to suggest, survey, reaction, determination, to describe, rigorous, to disappear, synthesis, accompany, to achieve, fluid, technique, fiber, relationship, to find out, density, behavior.

3. Лексико-грамматический тест на видовременные формы английского глагола:

1. The scientists ... the problem in two weeks.

a) will solve b) solve c) were solving

2. He ... never ... this article.

a) has ... translated b) had ... translated c) ... translated

3. He ... just ... here.

a) - ... arrived b) had ... arrived c) has ... arrived

4. They ... at the university next year.

a) study b) will study c) studied

5. General chemistry ... the structure of matter.

a) examines b) examine c) is examining

6. He ... books very often.

a) not buy b) doesn't buy c) don't buy

7. He would like to speak to his friend before he ... out.

a) goes b) will go c) go

8. She ... at 6 o'clock.

a) gets up b) get up c) is getting up

9. Many people today ... easier lives.

a) had b) have c) will have

10. For many years chemists ... applications for renewable matter.

a) have been finding b) have found c) found

4. Беседа по устной теме: Chemistry and matter.

Раздел 2. Развитие навыков чтения тематических текстов.

Контрольная работа № 2. Примеры заданий к контрольной работе № 2. Максимальная оценка – 40 баллов. Контрольная работа содержит 5 заданий:

1 задание: Письменный перевод текста (1000 печ. зн.) – **15 баллов**,

- 2 задание:** Письменный перевод 10 предложений (без словаря) – **10 баллов**,
3 задание: Контроль лексики (50 лексических единиц) – **5 баллов**,
4 задание: Устный перевод текста на понимание общего содержания – **5 баллов**,
5 задание: беседа по одной из устных тем: About my future profession; What is chemistry? Chemistry disciplines; Chemistry and matter; Science and Scientific Methods; The research paper; The chemistry of tomorrow – **5 баллов**.

1. Письменный перевод текста:

Ocean circulation changes

Another possible consequence of global warming is a decrease in the global ocean circulation system known as the “thermohaline circulation” or “great ocean conveyor belt.” This system involves the sinking of cold saline waters in the subpolar regions of the oceans, an action that helps to drive warmer surface waters poleward from the subtropics. As a result of this process, a warming influence is carried to Iceland and the coastal regions of Europe that moderates the climate in those regions. Some scientists believe that global warming could shut down this ocean current system by creating an influx of fresh water from melting ice sheets and glaciers into the subpolar North Atlantic Ocean. Since fresh water is less dense than saline water, a significant intrusion of fresh water would lower the density of the surface waters and thus inhibit the sinking motion that drives the large-scale thermohaline circulation. It has also been speculated that, as a consequence of large-scale surface warming, such changes could even trigger colder conditions in regions surrounding the North Atlantic. Experiments with modern climate models suggest that such an event would be unlikely.

2. Письменный перевод предложений:

1. They said that they would take part in the meeting.
2. If I had a book, I should have done the exercise.
3. Since the content of aromatic amino acids is constant between proteins this technique can't be used.
4. If I didn't know the properties of the elements, it would be difficult to do the research.
5. I shall finish my article as soon as I get necessary data.
6. Learn the properties of the substances and verify everything lest you should get wrong data in your experiment.
7. Prepare everything well lest you should get bad results.
8. They said that the data of the research had resulted in the creation of new materials.
9. She said that she would carry out the research in a new laboratory.
10. If I saw the teacher yesterday, I would ask him about the structure of the report.

3. Контроль лексики – 50 лексических единиц: innovation, solar, approach, enough, agriculture, to suggest, hypothetical, previous, invention, species, lack in, extinction, witness, to emit, to ignite, evidence, to survive, nuclear, conceivable, nitrogen, disaster, population, chemical, consultation efficient, sustainable, the expertise, system, vessels, efficiency, futurology, challenges, scientific, steam, to require, community, society, within, engine, dismal, enough, to prevent, to result in, to consider, engineering, excellence, futuristic, technology, movement, breakthroughs.

4. Устный перевод текста на понимание общего содержания:

FUTURE FUEL: FROM YOUR SEPTIC TANK

Today, almost all the petrol and diesel we use come from petroleum. But petroleum sources are harder and harder to find. **By making sewage into oil, we can avoid both problems.**

Sewage is rich in organic matter like proteins, fats and carbohydrates (think unused or spoiled food, vegetable peels and other waste). When it is treated at municipal plants, the sewage is separated into water and sludge. The water is purified and released into nature. The sludge is detoxified and placed in landfills.

Instead, the sludge can be used for making fuel. This is just like how gobar gas is made in India. Special kinds of bacteria eat up the sludge, and release methane gas. The gas can be

collected and compressed into cylinders, like the ones we use for cooking gas. Some kinds of algae produce oil instead of gas. This oil can be distilled and used as a fuel for cars, pumps, and trucks.

Right now, this fuel is not cheap. But scientists are breeding different kind of algae that will make even more oil.

5. Беседа по устной теме: What is chemistry? Chemistry disciplines.

Раздел 3. Практика устной речи.

Контрольная работа № 3. Примеры заданий к контрольной работе № 3. Максимальная оценка – 40 баллов.

Контрольная работа содержит 4 задания:

1 задание: Письменный перевод текста (1000 печ. зн.) – **8 балла,**

2 задание: Письменный перевод 10 предложений (без словаря) – **8 балла,**

3 задание: Контроль лексики (50 лексических единиц) – **10 балла,**

4 задание: беседа по одной из устных тем: About my future profession; What is chemistry? Chemistry disciplines; Laboratory; Lab Safety; Laboratory of the Analytical Chemistry; From chemical science to the lab – **14 баллов.**

1. Письменный перевод текста:

Ecology or ecological science, is the scientific study of the distribution and abundance of living organisms and how these properties are affected by interactions between the organisms and their environment. The environment of an organism includes both the physical properties, which can be described as the sum of local abiotic factors like climate and geology, as well as the other organisms that share its habitat.

Ecology may be more simply defined as the relationship between living organisms and their abiotic and biotic environment or as "the study of the structure and function of nature" (Odum 1971). In this later case, structure includes the distribution patterns and abundance of organisms, and function includes the interactions of populations, including competition, predation, symbiosis, and nutrient and energy cycles.

The term ecology (*oekologie*) was coined in 1866 by the German biologist Ernst Haeckel. The word is derived from the Greek *oikos* ("household," "home," or "place to live") and *logos* ("study") – therefore, "ecology" means the "study of the household of nature." The name is derived from the same root word as *economics* (management of the household), and thus ecology is sometimes considered *the economics of nature*, or, as expressed by Ernst Haeckel, "the body of knowledge concerning the economy of nature" (Smith 1996).

2. Письменный перевод предложений:

1. Provided she had this book, she would read it.

2. After finishing our work, we went for a walk.

3. We know of the new plant having been built in this region.

4. By using this method we can get a good result.

5. If they had got the necessary equipment, they would have done their research work.

6. He hardly knows it.

7. Having carried out a series of experiments, we could obtain the necessary data.

8. The section closes with the procedural protection of property interests.

9. If I were you I wouldn't buy this car.

10. If you earn a lot of money where will you go on holiday?

3. Контроль лексики – 50 лексических единиц: to accumulate, agent, approach to, characteristics, extreme, precautions, measurement, specific, glassware, poison, entrance, apparatus, enough, cylinder, emergency, condenser, various, injury, funnel, to authorize for, requirement, safety goggles, vessel, intensity, facilities, accident, source, to avoid, ventilator, fumes, beaker, explosive, bottom, quartz, flammable, burette, to eliminate, clay, crucible, vapor, graduated, desiccators, bulb, first-aid, immediately, burner, stopper, flask, fire extinguisher, hazard.

4.Беседа по устной теме: Lab Safety.

Раздел 4. Особенности языка специальности.

Контрольная работа № 4. Примеры заданий к контрольной работе № 4. Максимальная оценка – 40 баллов.

Контрольная работа содержит 4 задания:

1 задание: Письменный перевод текста (1000 печ. зн.) – **8 балла,**

2 задание: Лексико-грамматический тест: – **8 балла,**

3 задание: Устный перевод текста (без словаря) на понимание общего содержания (600 печ. зн.) – **10 балла,**

4 задание: беседа по одной из устных тем: About my future profession; What is chemistry? Chemistry disciplines; Laboratory; Lab Safety; Laboratory of the Analytical Chemistry; From chemical science to the lab; Chemistry and matter; The chemistry of tomorrow; Technology; The Periodic Table – **14баллов.**

1.Письменный перевод текста:

HOME CHEMISTRY LAB

How to set up a home chemistry lab

Chemistry is science that usually involves laboratory experiments and projects. You may want to set up a home chemistry lab to aid in your investigations. How do you do it? Here's some advice for setting up your own home chemistry lab.

1. Define Your Lab Bench

In theory, you could do your chemistry experiments anywhere, but if you live with other people you need to let them know which area contains projects which may be toxic or shouldn't be disturbed. There are other considerations, too, such as spill containment, ventilation, access to power and water, and fire safety. Common home locations for a chemistry lab include a garage, a shed, an outdoor grill and table, a bathroom, or a kitchen counter. I work with a fairly benign set of chemicals, so I use the kitchen for my lab. One counter is jokingly referred to as 'the counter of science'. Anything on this counter is considered off-limits by family members. It is a "do not drink" and "do not disturb" location.

2. Лексико-грамматический тест:

1.Dmitri Mendeleev produced a table based on atomic weights but ... 'periodically' with elements with similar properties under each other.

a) arranges b) arrange c) arranged

2.The most celebrated discoveries of William Ramsay ... in inorganic chemistry.

a) was made b) were made c) has made

3.Lavoisier made many fundamental contributions ... the science of chemistry.

a) of b) on c) to

4.Avogadro reasoned that simple gases ... of solitary atoms but were instead compound molecules of two or more atoms.

a) were not formed b) was not formed c) not formed

5.The revolution in chemistry which the scientist brought ... was a result of a conscious effort to fit all experiments into the framework of a single theory.

a) on b) about c) at

6.While ..., she corrected multiple errors.

a) had translated b) translate c) translating

7.Some elements are found only in trace amounts and were synthesized in laboratories before ... in nature.

a) is found b) was found c) being found

8.Increasing the density of particles adds more and more particles to each group, the distance between them ... the same.

a) being b) were c) have been

9.An atom can ... by removing one of its electrons.

a) be ionized b) ionized c) having been ionized

10. Valency is the combining ... of an element.

a) product b) power c) point

3. Устный перевод текста (без словаря):

Gather Lab Equipment

You can order the usual chemistry lab equipment from a scientific supply company that sells to the general public, but many experiments and projects can be conducted using home equipment, like measuring spoons, coffee filters, glass jars, and string.

Separate Home from Lab

Many of the chemicals you might use can be safely cleaned from your kitchen cookware. However, some chemicals pose too great a health risk (e.g., any compound containing mercury). You may wish to maintain a separate stock of glassware, measuring utensils, and cookware for your home lab. Keep safety in mind for clean-up, too. Take care when rinsing chemicals down the drain or when disposing of paper towels or chemicals after your experiment has been completed.

4. Беседа по устной теме: The Periodic Table.

8.3. Примеры контрольных вопросов для итогового контроля освоения дисциплины (4 семестр – экзамен).

Экзаменационный билет включает контрольные вопросы по разделам 1-4 рабочей программы дисциплины и содержит 3 вопроса. 1 вопрос – 15 баллов, вопрос 2 – 15 баллов, вопрос 3 – 10 баллов.

Примерный перечень вопросов:

1. Лексическая система языка.
2. Слово как важнейшая, относительно самостоятельная единица языка. Слово и его дефиниции. Обобщающая функция слова.
3. Лексическое значение слова. О понятии «лексика».
4. Науки, изучающие лексику (лексикология, семасиология, лексикография, фразеология, этимология и др.).
5. Пути пополнения лексики: развитие полисемии, заимствования, в том числе калькирование, словообразование.
6. Историческое изменение словарного состава языка. Этимология. Фразеология.
7. Лексикография. Основные типы лингвистических словарей.
8. Строение словарной статьи толкового и двуязычного словаря. Содержание словарной статьи.
9. Грамматический строй языка.
10. Основные единицы грамматического строя языка. Структура слова и словообразование.
11. Грамматическое значение и его формальные показатели.
12. Полифункциональность грамматических форм и взаимодействие грамматики с лексикой. Способы и средства выражения грамматических значений.
13. Грамматическая категория. Словоизменяемые и несловоизменяемые категории.
14. Классификации языков.
15. Принципы классификации языков: географический, культурно-исторический, этногенетический, типологический и др.
16. Индоевропейская языковая семья, её основные группы. Языки мёртвые и живые.
17. Праязык-основа. О прародине индоевропейского языка-основы.

18. Взаимодействие лингвистики с археологией, историей, этнографией и другими науками.

Фонд оценочных средств приведен в виде отдельного документа, являющегося неотъемлемой частью основной образовательной программы.

8.4. Структура и примеры билетов для экзамена (4 семестр)

Экзамен по дисциплине «*Иностранный язык*» проводится в 4 семестре (очная форма обучения) и включает контрольные вопросы по разделам 1-4 учебной программы дисциплины. Билет для *экзамена* состоит из 3 вопросов, относящихся к указанным разделам.

Пример билета для *экзамена*:

<p>«<i>Утверждаю</i>» Заведующая кафедрой иностранного языка (Должность, наименование кафедры) Кузнецова Т.И. (Подпись) (И. О. Фамилия) «__» _____ 202__ г.</p>	<p>Министерство науки и высшего образования РФ</p>
	<p>Российский химико-технологический университет имени Д.И. Менделеева</p>
	<p>Кафедра иностранных языков</p>
	<p>28.03.02 Наноинженерия</p>
	<p>Профиль – «Биомедицинские и фармацевтические технологии»</p>
<p>Иностранный язык</p>	
<p>Билет № 1</p>	
<p>1. Письменный перевод текста с английского языка на русский.</p>	
<p>2. Устный перевод отрывка текста (с листа).</p>	
<p>3. Сообщение и беседа по одной из пройденных тем Ответы на вопросы.</p>	

1. Вопрос. Выполните письменный перевод текста с английского языка на русский (со словарем).

The term ecology is sometimes confused with the term environmentalism. Environmentalism is a social movement aimed at the goal of protecting natural resources or the environment, and which may involve political lobbying, activism, education, and so forth. Ecology is the science that studies living organisms and their interactions with the environment. As such, ecology involves scientific methodology and does not dictate what is "right" or "wrong." However, findings in ecology may be used to support or counter various goals, assertions, or actions of environmentalists.

Consider the ways an ecologist might approach studying the life of honeybees:

- The behavioural relationship between individuals of a species is behavioural ecology—for example, the study of the queen bee, and how she relates to the worker bees and the drones.

- The organized activity of a species is community ecology; for example, the activity of bees assures the pollination of flowering plants. Bee hives additionally produce honey, which is consumed by still other species, such as bears.

- The relationship between the environment and a species is environmental ecology—for example, the consequences of environmental change on bee activity. Bees may die out due to environmental changes. The environment simultaneously affects and is a consequence of this activity and is thus intertwined with the survival of the species.

2. Вопрос. Выполните устный перевод отрывка текста (с листа).

Hydroxide

Hydroxide is a chemical compound that contains the hydroxyl (-OH) radical. The term refers especially to inorganic compounds. Organic compounds that have the hydroxyl radical as a functional group are called alcohols; the hydroxyl radical is also present in the carboxyl group of organic acids. Most metal hydroxides are bases, forming solutions that have an excess of OH⁻ ions and a pH greater than 7, they neutralize acids, and change the colour of litmus from red to blue. Alkali metal hydroxides such as sodium hydroxide are considered to be strong bases and are very soluble in water; alkaline-earth metal hydroxides such as calcium hydroxide are much less soluble in water and are not as strongly basic. Magnesium hydroxide is only slightly basic. Some hydroxides (e.g., aluminium hydroxide) exhibit amphotericism¹, having either acidic or basic properties depending on the reaction in which they are involved. The hydroxides of some non-metallic elements are acidic; the hydroxide of sulphur, S(OH)₆, spontaneously loses two molecules of water to form sulphuric acid, H₂SO₄. Ammonium hydroxide, NH₄OH, is a weak base known only in the solution that is formed when the gas ammonia, NH₃, dissolves in water.

3. Вопрос: Беседа по теме: Mendeleev University.

1. Speak about the foundation and structure of the university.

2. What kind of subjects do you study?

9. УЧЕБНО-МЕТОДИЧЕСКОЕ ОБЕСПЕЧЕНИЕ ДИСЦИПЛИНЫ

9.1. Рекомендуемая литература

А. Основная литература

1. Английский язык для химиков – технологов: учебно-методический комплекс в 2 ч.: учеб. пособие/. Кузнецова Т. И. Воловикова Е. В. Кузнецов И. А.; под ред. Т. И. Кузнецовой – М.: М. РХТУ, 2017 г. Ч.1. Практикум. - 272 с.

2. Английский язык для химиков – технологов: учебно-методический комплекс в 2 ч.: учеб. пособие/. Кузнецова Т. И. Воловикова Е. В. Кузнецов И. А.; под ред. Т. И. Кузнецовой – М.: М. РХТУ, 2017 г. Ч.2. Грамматический минимум. Справочные материалы. - 148 с.

3. Кузнецов, И. А., Кузнецова, Т. И., Дистанционный образовательный электронный курс «Английский язык для профессиональной коммуникации» размещённый в ЭСУО Moodle [Электронный ресурс]: учебное пособие / И. А. Кузнецов, Т. И. Кузнецова — Электрон. дан. — Москва: РХТУ, 2018.

4. Кузьменкова, Ю. Б. Английский язык для технических направлений (А1): учебное пособие для вузов / Ю. Б. Кузьменкова. — Москва: Издательство Юрайт, 2022. — 207 с. — (Высшее образование). — ISBN 978-5-534-11608-3. — Текст: электронный // Образовательная платформа Юрайт [сайт]. — URL: <https://urait.ru/bcode/495261> (дата обращения: 08.02.2022).

5. Беляева, И. В. Иностраный язык в сфере профессиональной коммуникации: комплексные учебные задания [Электронный ресурс]: учебное пособие / И. В. Беляева, Е. Ю. Нестеренко, Т.И. Сорогина. — Электрон. дан. — Москва: ФЛИНТА, 2017. — 132 с. — Режим доступа: <https://e.lanbook.com/book/92749>.

6. Английский язык для естественно-научных направлений: учебник и практикум для вузов / Л. В. Полубиченко, Е. Э. Кожарская, Н. Л. Моргун, Л. Н. Шевырдяева; под редакцией Л. В. Полубиченко. — Москва: Издательство Юрайт, 2022. — 311 с. — (Высшее образование). — ISBN 978-5-534-15168-8. — Текст: электронный // Образовательная платформа Юрайт [сайт]. — URL: <https://urait.ru/bcode/489569> (дата обращения: 08.02.2022).

Б. Дополнительная литература

1. Англо-русский словарь химико-технологических терминов / Е. С. Бушмелева, Л. К. Генг, А. А. Карпова, Т. П. Рассказова. — Москва: Издательство Юрайт, 2022. — 132 с. — (Высшее образование). — ISBN 978-5-534-08001-8. — Текст: электронный //

Образовательная платформа Юрайт [сайт]. — URL: <https://urait.ru/bcode/493385> (дата обращения: 08.02.2022).

2. Стогниева, О. Н. Английский язык для ИТ-направлений. English for Information Technology: учебное пособие для вузов / О. Н. Стогниева. — Москва: Издательство Юрайт, 2022. — 143 с. — (Высшее образование). — ISBN 978-5-534-07849-7. — Текст: электронный // Образовательная платформа Юрайт [сайт]. — URL: <https://urait.ru/bcode/492791> (дата обращения: 08.02.2022).

3. Краснова, Т. И. Английский язык для специалистов в области интернет-технологий. English for Internet Technologies: учебное пособие для вузов / Т. И. Краснова, В. Н. Вичугов. — 2-е изд. — Москва: Издательство Юрайт, 2022. — 205 с. — (Высшее образование). — ISBN 978-5-9916-8573-3. — Текст: электронный // Образовательная платформа Юрайт [сайт]. — URL: <https://urait.ru/bcode/490272> (дата обращения: 08.02.2022).

9.2. Рекомендуемые источники научно-технической информации

- Раздаточный иллюстративный материал к лекциям.
- Презентации к лекциям.

Ресурсы информационно-телекоммуникационной сети Интернет:

– <http://www.openet.ru> – Система федеральных образовательных порталов. Система открытого образования. Консалтинговый центр ИОС ОО РФ;

– <http://window.edu.ru/> – Информационная система «Единое окно доступа к образовательным ресурсам»;

– <http://fepo.i-exam.ru> – ФЭПО: соответствие требованиям ФГОС;

– <https://muctr.ru> – Российский химико-технологический университет имени Д.И. Менделеева, D.Mendeleev University of Chemical Technology of Russia. Учебные планы и программы;

– <http://www.translators-union.ru> – портал Союз переводчиков России (СПР);

– <http://www.russian-translators.ru> – Национальная лига переводчиков;

– <http://www.internationalwriters.com> – The Translator's Tool Box.

Бесплатные официальные открытые ресурсы Интернет:

– <http://doaj.org/> – Directory of Open Access Journals (DOAJ); ресурс объединяет более 10000 научных журналов по различным отраслям знаний (около 2 миллионов статей) из 134 стран мира;

– <https://www.doabooks.org/> – Directory of Open Access Books (DOAB); в базе размещено более 3000 книг по различным отраслям знаний, предоставленных 122 научными издательствами;

– <https://www.biomedcentral.com/> – BioMed Central; база данных включает более 300 рецензируемых журналов по биомедицине, медицине и естественным наукам. Все статьи, размещенные в базе, находятся в свободном доступе;

– <https://arxiv.org/> – электронный ресурс arXiv; крупнейшим бесплатным архивом электронных научных публикаций по разделам физики, математики, информатики, механики, астрономии и биологии. Имеется подробный тематический каталог и возможность поиска статей по множеству критериев;

– <http://www.mdpi.com/> – коллекция журналов MDPI AG; междисциплинарный цифровой издательский ресурс, является платформой для рецензируемых научных журналов открытого доступа, издающихся MDPI AG (Базель, Швейцария). Издательство выпускает более 120 разнообразных электронных журналов, находящихся в открытом доступе;

– <http://www.intechopen.com/> – издательство с открытым доступом InTech; первое и крупнейшее в мире издательство, публикующее книги в открытом доступе,

около 2500 научных изданий. Основная тематическая направленность - физические и технические науки, технологии, медицинские науки, науки о жизни;

– <http://www.chemspider.com/> – база данных химических соединений ChemSpider; ChemSpider – это бесплатная химическая база данных, предоставляющая быстрый доступ к более чем 28 миллионам структур, свойств и соответственной информации. Ресурс принадлежит Королевскому химическому обществу Великобритании (Royal Society of Chemistry);

– <http://journals.plos.org/plosone/> – Коллекция журналов PLOS ONE; PLOS ONE – коллекция журналов, в которых публикуются отчеты о новых исследованиях в области естественных наук и медицины. Все журналы размещены в свободном доступе (Open Access), все статьи проходят строгое научное рецензирование;

– <http://www.uspto.gov/> – US Patent and Trademark Office (USPTO); Ведомство по патентам и товарным знакам США — USPTO — предоставляет свободный доступ к американским патентам, опубликованным с 1976 г. по настоящее время;

– <http://worldwide.espacenet.com/> – Espacenet - European Patent Office (EPO); Патенты (либо патентные заявки) более 50 национальных и нескольких международных патентных бюро, в том числе полные тексты патентов США, России, Франции, Японии и др.

– http://www1.fips.ru/wps/wcm/connect/content_ru/ru – Федеральный институт промышленной собственности (ФИПС).

Информационные ресурсы ФИПС свободного доступа:

– Электронные бюллетени. Изобретения. Полезные модели.

– Открытые реестры российских изобретений и заявок на изобретения.

– Рефераты российских патентных документов за 1994–2016 гг.

– Полные тексты российских патентных документов из последнего официального бюллетеня.

9.3. Средства обеспечения освоения дисциплины

Для реализации рабочей программы подготовлены следующие средства обеспечения освоения дисциплины:

– компьютерные презентации интерактивных практических занятий;

– банк тестовых заданий для текущего контроля освоения дисциплины (общее число вопросов -300);

– банк тестовых заданий для итогового контроля освоения дисциплины (общее число вопросов 300).

– онлайн-курс в LMS Moodle "Английский язык для профессиональной коммуникации" (<https://moodle.muctr.ru/course/view.php?id=192>) аудиозаписи текстов, предусмотренных в программе для чтения и перевода в процессе обучения.

10. ПЕРЕЧЕНЬ ИНФОРМАЦИОННЫХ ТЕХНОЛОГИЙ, ИСПОЛЬЗУЕМЫХ В ОБРАЗОВАТЕЛЬНОМ ПРОЦЕССЕ

Информационную поддержку изучения дисциплины осуществляет Информационно-библиотечный центр (ИБЦ) РХТУ им. Д.И. Менделеева, который обеспечивает обучающихся основной учебной, учебно-методической и научной литературой, необходимой для организации образовательного процесса по дисциплине. Общий объем многоотраслевого фонда ИБЦ на 01.01.2022 составляет 1 719 785 экз.

Фонд ИБЦ располагает учебной, учебно-методической и научно-технической литературой в форме печатных и электронных изданий, а также включает официальные, справочно-библиографические, специализированные отечественные и зарубежные

периодические и информационные издания. ИБЦ обеспечивает доступ к профессиональным базам данных, информационным, справочным и поисковым системам.

Каждый обучающийся обеспечен свободным доступом из любой точки, в которой имеется доступ к сети Интернет и к электронно-библиотечной системе (ЭБС) Университета, которая содержит различные издания по основным изучаемым дисциплинам и сформирована по согласованию с правообладателями учебной и учебно-методической литературы.

Для более полного и оперативного справочно-библиографического и информационного обслуживания в ИБЦ реализована технология Электронной доставки документов.

Полный перечень электронных информационных ресурсов, используемых в процессе обучения, представлен в основной образовательной программе.

11. МАТЕРИАЛЬНО-ТЕХНИЧЕСКОЕ ОБЕСПЕЧЕНИЕ ДИСЦИПЛИНЫ

В соответствии с учебным планом занятия по дисциплине «*Иностранный язык*» проводятся в форме лекций, практических занятий и самостоятельной работы обучающегося.

11.1. Оборудование, необходимое в образовательном процессе:

Лекционная учебная аудитория, оборудованная электронными средствами демонстрации (компьютер со средствами звуковоспроизведения, проектор, экран) и учебной мебелью; библиотека, имеющая рабочие компьютерные места для студентов, оснащенные компьютерами с доступом к базам данных и выходом в Интернет. Компьютерный класс, оргтехника, теле-, аудио - и видеоаппаратура; мультимедийный проектор, широкоформатный экран.

11.2. Учебно-наглядные пособия:

Комплекты плакатов к разделам занятий.

11.3. Компьютеры, информационно-телекоммуникационные сети, аппаратно-программные и аудиовизуальные средства:

Персональные компьютеры, укомплектованные проигрывателями CD и DVD, принтерами и программными средствами; проекторы и экраны; цифровые камеры; копируемые аппараты; локальная сеть с выходом в Интернет.

11.4. Печатные и электронные образовательные и информационные ресурсы:

- информационно-методические материалы: учебные пособия по дисциплине; раздаточный материал к разделам занятий;
- электронные презентации к разделам занятий; учебно-методические разработки в электронном виде; справочные материалы в печатном и электронном виде;
- кафедральная библиотека электронных изданий и диссертационных работ, выполненных аспирантами и сотрудниками кафедры.

№	Электронный ресурс	Реквизиты договора (номер, дата заключения, срок действия), ссылка на сайт ЭБС, сумма договора, количество ключей	Характеристика библиотечного фонда, доступ к которому предоставляется договором
----------	---------------------------	--	--

1	<p>Электронно-библиотечная система (ЭБС) «ЛАНЬ»</p>	<p>Принадлежность – сторонняя Реквизиты договора – ООО «Издательство «Лань» Договор от 26.09.2020 № 33.03-Р-3.1-2173/2020</p> <p>Сумма договора – 747 661-28</p> <p>С 26.09.2020 по 25.09.2021</p> <p>Договор от 26.09.2021 №33.03-Р-3.1-3824/2021</p> <p>С 26.09.2021 по 25.09.2022</p> <p>Ссылка на сайт ЭБС – http://e.lanbook.com</p> <p>Количество ключей – доступ для зарегистрированных пользователей РХТУ с любого компьютера. Удаленный доступ после персональной регистрации на сайте ЭБС.</p>	<p>Коллекции: «Химия» - изд-ва НОТ, «Химия» - изд-ва Лаборатория знаний, «Химия» - изд-ва «ЛАНЬ», «Химия»-КНИТУ (Казанский национальный исследовательский технологический университет), «Химия» - изд-ва ФИЗМАТЛИТ», «Информатика» - изд-ва «ЛАНЬ», «Информатика»-Национальный Открытый Университет «ИНТУИТ», «Инженерно-технические науки» - изд-ва «ЛАНЬ», «Теоретическая механика» - изд-ва «ЛАНЬ», Экономика и менеджмент» - изд-ва Дашков и К., а также отдельные издания в соответствии с Договором.</p>
		<p>Принадлежность – сторонняя Реквизиты договора – ООО «Издательство «Лань» Договор от 26.09.2021 № 33.03-Р-3.1-3824/2021</p> <p>Сумма договора – 498445-10</p> <p>С 26.09.2021 по 25.09.2022</p> <p>Ссылка на сайт ЭБС – http://e.lanbook.com</p> <p>Количество ключей – доступ для зарегистрированных пользователей РХТУ с любого компьютера. Удаленный доступ после персональной регистрации на сайте ЭБС.</p>	<p>Коллекции: «Химия» - изд-ва НОТ, «Химия» - изд-ва Лаборатория знаний, «Химия» - КНИТУ(Казанский национальный исследовательский технологический университет), «Химия» - изд-ва ФИЗМАТЛИТ», «Информатика» - Национальный Открытый Университет «ИНТУИТ», Экономика и менеджмент» - изд-ва Дашков и К., а также отдельные издания из коллекций других издательств в соответствии с Договором.</p>

		<p>Принадлежность – сторонняя</p> <p>Реквизиты договора – ООО «Издательство «Лань»</p> <p>Договор от 26.09.2021 № 33.03-Р-3.1-3825/2021</p> <p>Сумма договора – 283744-98</p> <p>С 26.09.2021 по 25.09.2022</p> <p>Ссылка на сайт ЭБС – http://e.lanbook.com</p> <p>Количество ключей – доступ для зарегистрированных пользователей РХТУ с любого компьютера. Удаленный доступ после персональной регистрации на сайте ЭБС.</p>	<p>«Химия» - изд-ва «ЛАНЬ», «Информатика» - изд-ва «ЛАНЬ», «Инженерно-технические науки» - изд-ва «ЛАНЬ», «Теоретическая механика» - изд-ва «ЛАНЬ», «Физика» - изд-ва «ЛАНЬ», а также отдельные издания из других коллекций издательства «ЛАНЬ» в соответствии с Договором.</p>
2	<p>Электронно - библиотечная система ИБЦ РХТУ им. Д.И. Менделеева (на базе АИБС «Ирбис»)</p>	<p>Принадлежность – собственная РХТУ.</p> <p>Ссылка на сайт ЭБС – http://lib.muctr.ru/</p> <p>Доступ для пользователей РХТУ с любого компьютера</p>	<p>Электронные версии учебных и научных изданий авторов РХТУ по всем ООП.</p>
3	<p>Научно-электронная библиотека «eLibrary.ru»</p>	<p>Принадлежность – сторонняя</p> <p>Реквизиты договора – ООО Научная электронная библиотека</p> <p>Договор от 24.12.2021 № SU-364/2021/33.03-Р-3.1-4085/2021</p> <p>Сумма договора – 1 309 275-00</p> <p>С 01.01.2022 по 31.12.2022</p> <p>Ссылка на сайт – http://elibrary.ru</p> <p>Количество ключей – доступ для пользователей РХТУ по IP-адресам</p>	<p>Научная электронная библиотека eLIBRARY.RU – это крупнейший российский информационно-аналитический портал в области науки, технологии, медицины и образования, содержащий рефераты и полные тексты более 29 млн научных статей и публикаций, в том числе электронные версии более 5600 российских научно-технических журналов.</p>

		неограничен. Удаленный доступ после персональной регистрации на сайте НЭБ.	
4	Справочно-правовая система «Гарант»	Принадлежность – сторонняя Контракт от 27.12.2021 № 215-274ЭА/2021 Сумма контракта 680 580-00 С 01.01.2022 по 31.12.2022 Ссылка на сайт – http://www.garant.ru/ Количество ключей – доступ для пользователей РХТУ по IP-адресам неограничен	Гарант – справочно-правовая система по законодательству Российской Федерации.
5	Электронно-библиотечная система издательства «ЮРАЙТ»	Принадлежность – сторонняя «Электронное издательство ЮРАЙТ» Договор от 16.03.2022 № 33.03-Л-3.1-4377/2022 Сумма договора – 478 304.00 С 16.03.2022 по 15.03.2023 Ссылка на сайт – https://biblio-online.ru/ Количество ключей – доступ для зарегистрированных пользователей РХТУ с любого компьютера. Удаленный доступ после персональной регистрации на сайте ЭБС.	Электронная библиотека включает более 5000 наименований учебников и учебных пособий по всем отраслям знаний для всех уровней профессионального образования от ведущих научных школ с соблюдением требований новых ФГОСов.
6	Электронно-библиотечная система «Консультант студента»	Принадлежность – сторонняя ООО «Политехресурс» Договор от 16.03.2022 № 33.03-Р-3.1-4375/2022 Сумма договора – 258 488 -	Комплект изданий, входящих в базу данных «Электронная библиотека технического ВУЗа».

		<p>00</p> <p>С 16.03.2022 по 15.03.2023</p> <p>Ссылка на сайт – http://www.studentlibrary.ru</p> <p>Количество ключей – доступ для зарегистрированных пользователей РХТУ с любого компьютера. Удаленный доступ после персональной регистрации на сайте ЭБС.</p>	
7	Электронно-библиотечная система «ZNANIUM.COM»	<p>Принадлежность – сторонняя ООО «ЗНАНИУМ» Договор от 06.04.2022 № 48 эбс/33.03-Р-3.1-4378/2022</p> <p>Сумма договора – 31 500-00</p> <p>С 06.04.2022 по 05.04.2023</p> <p>Ссылка на сайт – https://znanium.com/</p> <p>Количество ключей - доступ для зарегистрированных пользователей РХТУ с любого компьютера.</p>	Коллекция изданий учебников и учебных пособий по различным отраслям знаний для всех уровней профессионального образования.
8	Информационно-аналитическая система Science Index	<p>Принадлежность – сторонняя ООО «Научная электронная библиотека»</p> <p>Договор от 11.04.2022 № 33.03-Л-3.1-4376/2022</p> <p>Сумма договора – 108 000-00</p> <p>С 11.04.2022 по 10.04.2023</p> <p>Ссылка на сайт – http://elibrary.ru</p> <p>Количество ключей –</p>	Систематизация, корректировка профилей ученых РХТУ и университета в целом. Анализ публикационной активности сотрудников университета.

		локальный доступ для сотрудников ИБЦ.	
--	--	---------------------------------------	--

А также всевозможные одноязычные и двуязычные книжные и электронные словари, справочники, программы поиска информации:

- АBBYY Lingvo 12 «Многоязычная версия» – электронные словари;
- Многоязычный электронный словарь «МультиЛекс Делюкс б»;
- Компьютерная программа Sound Forge (аудио редактор) для воспроизведения, составления и редактирования аудио текстов;
- PROMT Expert 8.0 – система для профессионального перевода документов;
- Средства звукозаписи (предпочтительно – цифровой диктофон или планшетный компьютер) помогают студенту осуществлять самоконтроль в процессе обучения устной речи
- онлайн-курс в LMS Moodle "Английский язык для профессиональной коммуникации" (<https://moodle.muctr.ru/course/view.php?id=192>).

Бесплатные архивные коллекции, приобретенные Минобрнауки для вузов.

Архив Издательства American Association for the Advancement of Science. Пакет «Science Classic» 1880-1996.

Архив Издательства Annual Reviews. Пакет «Full Collection» 1932-2005.

Архив издательства Института физики (Великобритания). Пакет «Historical Archive 1874-1999» с первого выпуска каждого журнала по 1999, 1874-1999.

Архив издательства Nature Publishing Group. Пакет «Nature» с первого выпуска первого номера по 2010, 1869-2010.

Архив издательства Oxford University Press. Пакет «Archive Complete» с первого выпуска каждого журнала по 1995, 1849-1995.

Архив издательства Sage. Пакет «2010 SAGE Deep Backfile Package» с первого выпуска каждого журнала по 1998, 1890-1998.

Архив издательства Taylor & Francis. Full Online Journal Archives. с первого выпуска каждого журнала по 1996, 1798-1997.

Архив издательства Cambridge University Press. Пакет «Cambridge Journals Digital Archive (CJDA)» с первого выпуска каждого журнала по 2011, 1827-2011.

Архив журналов Королевского химического общества (RSC). 1841-2007.

Архив коллекции журналов Американского геофизического союза (AGU), предоставляемый издательством Wiley Subscription Services, Inc. 1896-1996.

11.5. Перечень лицензионного программного обеспечения:

№ п.п.	Наименование программного продукта	Реквизиты договора поставки	Срок окончания действия лицензии	Примечание	Возможность дистанционного использования
1.	WINDOWS 8.1 Professional Get Genuine	Контракт № 62-64ЭА/2013 от 02.12.2013	бессрочно	Лицензия на операционную систему Microsoft Windows 8.1. ПО, не принимающее прямого участия в образовательных процессах.	Нет
2.	Microsoft Office Standard 2013	Контракт № 62-64ЭА/2013 от 02.12.2013	бессрочная	Лицензия на ПО, принимающее участие в образовательных процессах.	Нет
3.	Microsoft Office Professional Plus 2019 В составе: <ul style="list-style-type: none"> • Word • Excel • Power Point • Outlook • OneNote • Access • Publisher • InfoPath 	Контракт № 28-35ЭА/2020 от 26.05.2020	12 месяцев (ежегодное продление подписки с правом перехода на обновлённую версию продукта)	Лицензия на ПО, принимающее участие в образовательных процессах.	Нет
4.	O365ProPlusOpen Fclty ShrdSvr ALNG SubsVL OLV E 1Mth Acdmc AP AddOn toOPP Приложения в составе подписки: Outlook OneDrive Word 365 Excel 365 PowerPoint 365 Microsoft Teams	Контракт № 28-35ЭА/2020 от 26.05.2020	12 месяцев (ежегодное продление подписки с правом перехода на обновлённую версию продукта)	Лицензия на ПО, не принимающее прямого участия в образовательных процессах (инфраструктурное/вспомогательное ПО)	Да
5.	Kaspersky Endpoint Security для бизнеса –	Контракт № 90-133ЭА/2021	12 месяцев (ежегодное продление)	Лицензия на ПО, не принимающее прямого участия в	Нет

№ п.п.	Наименование программного продукта	Реквизиты договора поставки	Срок окончания действия лицензии	Примечание	Возможность дистанционного использования
	Стандартный Russian Edition.	от 07.09.2021	подписки с правом перехода на обновлённую версию продукта)	образовательных процессах (инфраструктурное/вспомогательное ПО)	
6.	O365ProPlusOpen Students ShrdSvr ALNG SubsVL OLV NL 1Mth Acdmc Stdnt STUUseBnft Приложения в составе подписки: Outlook OneDrive Word 365 Excel 365 PowerPoint 365 Microsoft Teams	Контракт № 28-35ЭА/2020 от 26.05.2020	12 месяцев	Лицензия на ПО, не принимающее прямого участия в образовательных процессах (инфраструктурное/вспомогательное ПО)	Да
7.	ABBYY FineReader 10 Professional Edition	Контракт № 143-164ЭА/2010 от 14.12.10	20 лицензий для активации на рабочих станциях	бессрочная	Лицензия на ПО, не принимающее прямого участия в образовательных процессах (инфраструктурное/вспомогательное ПО)
8.	Лицензия на программное обеспечение (неисключительные права на программу для ЭВМ) ABBYY Lingvo (многоязычная)	Государственный контракт № 143-164ЭА/2010 от 14.12.10, Акт № Tr048787, накладная № Tr048787 от 20.12.10	5 лицензий	бессрочно	Да
9.	Лицензия на программное обеспечение (неисключительные права на	Государственный контракт № 143-164ЭА/2010 от 14.12.10,	5 лицензий	бессрочно	Да

№ п.п.	Наименование программного продукта	Реквизиты договора поставки	Срок окончания действия лицензии	Примечание	Возможность дистанционного использования
	программу для ЭВМ) Promt standard Гигант	Акт № Tr048787, накладная № Tr048787 от 20.12.10			
10.	Антиплагиат. ВУЗ	Контракт от 15.06.2021 № 42-62ЭА/2021	не ограничено, лимит проверок 15000	19.05.2022	Да

12. ТРЕБОВАНИЯ К ОЦЕНКЕ КАЧЕСТВА ОСВОЕНИЯ ПРОГРАММЫ

Наименование разделов	Основные показатели оценки	Формы и методы контроля и оценки
<p>Раздел 1. Грамматические и лексические трудности изучаемого языка.</p>	<p><i>Знает:</i></p> <ul style="list-style-type: none"> – основные способы сочетаемости лексических единиц и основные словообразовательные модели; – пассивную и активную лексику, в том числе общенаучную и специальную терминологию, необходимую для работы над типовыми текстами. <p><i>Умеет:</i></p> <ul style="list-style-type: none"> – работать с оригинальной литературой на иностранном языке. <p><i>Владеет:</i></p> <ul style="list-style-type: none"> – основами реферирования и аннотирования литературы на изучаемом иностранном языке. 	<p>Оценка за контрольную работу № 1 (1 семестр)</p> <p>Оценка за реферат (1 семестр)</p> <p>Оценка за выполнение практических работ (1 семестр)</p>
<p>Раздел 2. Развитие навыков чтения тематических текстов.</p>	<p><i>Знает:</i></p> <ul style="list-style-type: none"> – основные способы сочетаемости лексических единиц и основные словообразовательные модели; – пассивную и активную лексику, в том числе общенаучную и специальную терминологию, необходимую для работы над типовыми текстами. <p><i>Умеет:</i></p> <ul style="list-style-type: none"> – работать с оригинальной литературой на иностранном языке; – работать со словарем. <p><i>Владеет:</i></p> <ul style="list-style-type: none"> – иностранным языком на уровне межличностного и межкультурного общения, навыками и умениями речевой деятельности применительно к сфере бытовой и профессиональной коммуникации, основами публичной речи; – основами реферирования и аннотирования литературы на изучаемом иностранном языке. 	<p>Оценка за контрольную работу №2 (2 семестр)</p> <p>Оценка за реферат (2 семестр)</p> <p>Оценка за выполнение практических работ (2 семестр)</p>

<p>Раздел 3. Практика устной речи.</p>	<p><i>Знает:</i></p> <ul style="list-style-type: none"> – основные способы сочетаемости лексических единиц и основные словообразовательные модели; – русские эквиваленты основных слов и выражений речи в процессе межличностного и межкультурного взаимодействия. <p><i>Умеет:</i></p> <ul style="list-style-type: none"> – вести речевую деятельность применительно к сфере бытовой и профессиональной коммуникации. <p><i>Владеет:</i></p> <ul style="list-style-type: none"> – иностранным языком на уровне межличностного и межкультурного общения, навыками и умениями речевой деятельности применительно к сфере бытовой и профессиональной коммуникации, основами публичной речи. 	<p>Оценка за контрольную работу № 3 (3 семестр)</p> <p>Оценка за реферат (3 семестр)</p> <p>Оценка за выполнение практических работ (3 семестр)</p>
<p>Раздел 4. Особенности языка специальности.</p>	<p><i>Знает:</i></p> <ul style="list-style-type: none"> – русские эквиваленты основных слов и выражений речи в процессе межличностного и межкультурного взаимодействия; – основные приемы и методы реферирования и аннотирования литературы; – пассивную и активную лексику, в том числе общенаучную и специальную терминологию, необходимую для работы над типовыми текстами; – приемы работы с оригинальной литературой на иностранном языке. <p><i>Умеет:</i></p> <ul style="list-style-type: none"> – работать с оригинальной литературой на иностранном языке; – работать со словарем; – вести переписку на изучаемом языке с целью межличностного и межкультурного взаимодействия. <p><i>Владеет:</i></p> <ul style="list-style-type: none"> – иностранным языком на уровне межличностного и межкультурного общения, навыками и умениями речевой деятельности применительно к сфере бытовой и профессиональной коммуникации, 	<p>Оценка за контрольную работу № 4 (4 семестр)</p> <p>Оценка за реферат (4 семестр)</p> <p>Оценка за <i>экзамен</i></p>

	основами публичной речи; – основами реферирования и аннотирования литературы на изучаемом иностранном языке.	
--	---	--

13. ОСОБЕННОСТИ ОРГАНИЗАЦИИ ОБРАЗОВАТЕЛЬНОГО ПРОЦЕССА ДЛЯ ИНВАЛИДОВ И ЛИЦ С ОГРАНИЧЕННЫМИ ВОЗМОЖНОСТЯМИ ЗДОРОВЬЯ

Обучение инвалидов и лиц с ограниченными возможностями здоровья осуществляется в соответствии с:

– Порядком организации и осуществления образовательной деятельности по образовательным программам – программам бакалавриата, программам специалитета, программам магистратуры (Приказ Министерства науки и высшего образования Российской Федерации от 06.04.2021 № 245);

– Положением о порядке организации и осуществления образовательной деятельности по образовательным программам высшего образования – программам бакалавриата, программам специалитета, программам магистратуры федерального государственного бюджетного образовательного учреждения высшего образования «Российский химико-технологический университет имени Д.И. Менделеева», принятым решением Ученого совета РХТУ им. Д.И. Менделеева от 28.12.2022, протокол № 5;

– Методическими рекомендациями по организации образовательного процесса для обучения инвалидов и лиц с ограниченными возможностями здоровья в образовательных организациях высшего образования, в том числе оснащённости образовательного процесса (утверждены заместителем Министра образования и науки РФ А.А. Климовым от 08.04.2014 № АК-44/05вн).

**Дополнения и изменения к рабочей программе дисциплины
«Иностранный язык»**

основной образовательной программы

28.03.02 Наноинженерия

код и наименование направления подготовки (специальности)

«Биомедицинские и фармацевтические технологии»

наименование ООП

Форма обучения: очная

Номер изменения/ дополнения	Содержание дополнения/изменения	Основание внесения изменения/дополнения
1.		протокол заседания Ученого совета № _____ от «___» _____ 20__ г.
		протокол заседания Ученого совета № _____ от «___» _____ 20__ г.
		протокол заседания Ученого совета № _____ от «___» _____ 20__ г.
		протокол заседания Ученого совета № _____ от «___» _____ 20__ г.
		протокол заседания Ученого совета № _____ от «___» _____ 20__ г.

Министерство науки и высшего образования Российской Федерации
федеральное государственное бюджетное образовательное учреждение
высшего образования
«Российский химико-технологический университет
имени Д.И. Менделеева»



«УТВЕРЖДАЮ»

Проректор по учебной работе

Ф.А. Колоколов

« _____ » июня 2023 г.

РАБОЧАЯ ПРОГРАММА ДИСЦИПЛИНЫ

«Коллоидная химия»

Направление подготовки — 28.03.02 Наноинженерия
(Код и наименование направления подготовки)

Квалификация «бакалавр»

РАССМОТРЕНО И ОДОБРЕНО
на заседании Методической комиссии
РХТУ им. Д.И. Менделеева
«19» июня 2023 г.

Председатель _____ Н.А. Макаров

Москва 2023

Программа составлена заведующим кафедрой коллоидной химии д.х.н., профессором В.В.
Назаровым

Программа рассмотрена и одобрена на заседании кафедры
Коллоидной химии
(Наименование кафедры)

«18» мая 2023 г., протокол №10.

1. ЦЕЛЬ И ЗАДАЧИ ДИСЦИПЛИНЫ

Программа составлена в соответствии с требованиями Федерального государственного образовательного стандарта высшего образования – бакалавриат по направлению подготовки **28.03.02 Наноинженерия** (ФГОС ВО), рекомендациями Методической комиссии и накопленным опытом преподавания дисциплины кафедрой **Коллоидной химии** РХТУ им. Д.И. Менделеева. Программа рассчитана на изучение дисциплины в течение 1 семестра.

Дисциплина **«Коллоидная химия»** относится к обязательной части базовых дисциплин учебного плана. Программа дисциплины предполагает, что обучающиеся имеют теоретическую и практическую подготовку по дисциплинам высшей математики, физики, общей и неорганической, органической и физической химии (в первую очередь химической термодинамики).

Цель дисциплины – приобретение обучающимися базовых знаний в области термодинамики поверхностных явлений и свойств дисперсных систем и получение умений в части использования этих знаний при исследовании, проектировании и создании реальных систем, являющихся в большинстве случаев дисперсными.

Задачи дисциплины – В задачи первой части дисциплины (разделы 1-4) входит рассмотрение особенностей поверхностных слоев, их термодинамических свойств, адгезии, смачивания, адсорбции, электрических явлений на поверхности. Во второй части дисциплины (разделы 5-7) основное внимание уделяется кинетическим свойствам дисперсных систем, вопросам агрегативной и седиментационной устойчивости, кинетике коагуляции, структурообразованию и структурно-механическим свойствам дисперсных систем. Рассматриваются также вопросы получения и свойства конкретных дисперсных систем.

Дисциплина **«Коллоидная химия»** преподается 6 семестре. Контроль успеваемости студентов ведется по принятой в университете рейтинговой системе.

Рабочая программа дисциплины может быть реализована с применением электронных образовательных технологий и электронного обучения полностью или частично.

2. ТРЕБОВАНИЯ К РЕЗУЛЬТАТАМ ОСВОЕНИЯ ДИСЦИПЛИНЫ

Изучение дисциплины направлено на приобретение следующих **компетенций и индикаторов их достижения:**

Общепрофессиональные компетенции и индикаторы их достижения:

Наименование категории (группы) ОПК	Код и наименование ОПК	Код и наименование индикатора достижения ОПК
-------------------------------------	------------------------	--

<p>Естественно-научная подготовка</p>	<p>ОПК-1. Способен решать задачи профессиональной деятельности на основе применения естественнонаучных и общепрофессиональных знаний, методов математического анализа и моделирования</p>	<p>ОПК-1.2 Знает теоретические основы и основные законы различных разделов физики, химии и смежных дисциплин ОПК-1.4 Умеет использовать физические и химические законы, справочные данные и количественные соотношения для решения профессиональных задач ОПК-1.5 Умеет определять характер процессов по комплексу экспериментальной информации при помощи графиков, таблиц и уравнений ОПК-1.7 Владеет навыками использования естественнонаучных и общепрофессиональных знаний в профессиональной деятельности</p>
	<p>ОПК-3. Способен проводить измерения и наблюдения, обрабатывать и представлять экспериментальные данные</p>	<p>ОПК-3.2 Знает основные правила техники безопасности при проведении лабораторных исследований и измерений ОПК-3.3 Умеет проводить анализ экспериментальных результатов, сопоставления их с известными аналогами ОПК-3.4 Умеет представлять обработанную экспериментальную и теоретическую информацию в устной и письменной форме, в том числе с использованием современных компьютерных технологий ОПК-3.5 Владеет экспериментальными методами определения физико-химических свойств соединений, материалов и сред ОПК-3.6 Владеет методами проведения измерений, методами корректной оценки погрешностей при проведении физического эксперимента</p>
	<p>ОПК-7. Способен проектировать и сопровождать производство технических объектов, систем и процессов в области нанотехнологий</p>	<p>ОПК-7.2. Умеет составлять отчеты по экспериментальным и теоретическим исследованиям в соответствии с устанавливаемыми требованиями</p>

В результате изучения дисциплины студент бакалавриата должен:

Знать:

- признаки объектов коллоидной химии и их классификацию.
- основные понятия и соотношения термодинамики поверхностных явлений (термодинамика поверхностного слоя; адгезия, смачивание и растекание жидкостей; дисперсность и термодинамические свойства тел; адсорбция газов и паров, адсорбция из растворов).
- основные теории физической адсорбции.

- основные представления о строении двойного электрического слоя; природу электрокинетического потенциала; основные электрокинетические явления.
- условия применимости закона Стокса; закон Эйнштейна – Смолуховского, гипсометрическое уравнение Лапласа.
- природу седиментационной и агрегативной устойчивости; основные свойства растворов ПАВ как лиофильных систем; основные положения теории ДЛФО; причины и особенности быстрой и медленной коагуляции, концентрационной и нейтрализационной коагуляции.
- типы структур, возникающие в дисперсных системах, причины и условия их образования; классификацию дисперсных систем по их реологическим свойствам.

Уметь:

- рассчитывать параметры, которыми характеризуют дисперсность.
- проводить расчеты с использованием основных соотношений термодинамики поверхностных явлений.
- рассчитывать основные характеристики пористой структуры.
- рассчитывать величину электрокинетического потенциала по данным электроосмоса и электрофореза.
- рассчитывать интегральную и дифференциальную кривые распределения частиц по размерам.
- рассчитывать и анализировать потенциальные кривые парного взаимодействия частиц.
- рассчитывать и измерять вязкость дисперсных систем.

Владеть:

- представлениями о роли поверхностных явлений и дисперсных систем в технике и природе.
- методами измерения поверхностного натяжения, краевого угла.
- знаниями о методах измерения адсорбции и удельной поверхности.
- знаниями об условиях применимости уравнения Гельмгольца – Смолуховского;
- методами определения электрокинетического потенциала.
- методом седиментационного анализа.
- методами определения критической концентрации мицеллообразования;
- методами исследования кинетики коагуляции.
- методами измерения и анализа кривых течения.

3. ОБЪЕМ ДИСЦИПЛИНЫ И ВИДЫ УЧЕБНОЙ РАБОТЫ

Вид учебной работы	Объем дисциплины		
	ЗЕ	Акад. ч.	Астр. ч.
Общая трудоемкость дисциплины	5	180	135
Контактная работа – аудиторные занятия:	1,79	64,4	48,3
Лекции	0,89	32	24
Практические занятия (ПЗ)	0	0	0
Лабораторные работы (ЛР)	0,89	32	24
Самостоятельная работа	2,22	80	60
Контактная самостоятельная работа	3,22	-	-
Самостоятельное изучение разделов дисциплины (подготовка к лабораторным работам)		116	87
Вид контроля:			
Экзамен	1,0	36	27

Контактная работа – промежуточная аттестация	1,0	0,4	0,3
Подготовка к экзамену.		35,6	26,7
Вид итогового контроля:	Экзамен		

4. СОДЕРЖАНИЕ ДИСЦИПЛИНЫ

4.1. Разделы дисциплины и виды занятий

№ п/п	Раздел дисциплины	Академических часов			
		Всего	Лек	Лабораторные работы	Самостоятельная работа
1	Раздел 1. Предмет и признаки объектов коллоидной химии	2	2	-	1
2	Раздел 2. Термодинамика поверхностных явлений	35	8	8	19
3	Раздел 3. Адсорбционные равновесия	27	6	4	17
4	Раздел 4. Электрические явления на поверхностях	16	4	4	8
5	Раздел 5. Кинетические свойства дисперсных систем	19	4	4	11
6	Раздел 6. Агрегативная устойчивость и коагуляция дисперсных систем	28	5	8	15
7	Раздел 7. Структурообразование и структурно-механические свойства дисперсных систем	16	3	4	9
8	Заключение	1	1	-	-
Итого		144	32	32	80

4.2 Содержание разделов дисциплины

Раздел 1. Предмет и признаки объектов коллоидной химии

Коллоидная химия - наука о поверхностных явлениях и дисперсных системах. Основные поверхностные явления: адгезия и смачивание, капиллярность, адсорбция, электрические явления на поверхностях и др.

Основные признаки дисперсных систем - гетерогенность и дисперсность; поверхностная энергия; количественные характеристики дисперсности. Классификация дисперсных систем по агрегатному состоянию дисперсной фазы и дисперсионной среды. Классификация свобододисперсных систем по размерам частиц и по взаимодействию между дисперсионной средой и дисперсной фазой. Роль поверхностных явлений и дисперсных систем в природе, промышленности и, в частности, химической технологии.

Раздел 2. Термодинамика поверхностных явлений

Общая характеристика поверхностной энергии. Поверхностная энергия в общем уравнении 1-го и 2-го начал термодинамики. Поверхностное натяжение как мера энергии Гиббса межфазной поверхности. Поверхностное натяжение - характеристика природы соприкасающихся фаз и их взаимодействия. Свойства поверхностей жидких и твердых тел. Уравнение Гиббса-Гельмгольца для внутренней удельной поверхностной энергии (полной поверхностной энергии). Зависимость энергетических параметров поверхности от температуры. Процессы самопроизвольного уменьшения поверхностной энергии.

Адсорбция и поверхностное натяжение. Связь величины адсорбции с параметрами системы: изотерма, изопикна и изостера адсорбции. Метод избытков Гиббса. Фундаментальное адсорбционное уравнение Гиббса. Гиббсовская адсорбция. Частное выражение уравнения Гиббса. Поверхностно-активные и поверхностно-инактивные вещества.

Адгезия, смачивание и растекание жидкостей. Адгезия и когезия. Природа сил межфазного взаимодействия. Уравнение Дюпре для работы адгезии. Смачивание и краевой угол. Закон Юнга. Связь работы адгезии с краевым углом (уравнение Дюпре-Юнга). Лиофильные и лиофобные поверхности. Методы определения краевых углов. Влияние поверхностно-активных веществ (ПАВ) на смачивание. Растекание жидкостей. Коэффициент растекания по Гаркинсу. Эффект Марангони. Межфазное натяжение на границе между взаимно-насыщенными жидкостями и правило Антонова. Практическое значение адгезии, смачивания и растекания.

Дисперсность и термодинамические свойства тел. Правило фаз Гиббса и дисперсность. Влияние кривизны поверхности на внутреннее давление тел (уравнение Лапласа). Поверхностная энергия и равновесные формы тел. Принцип Гиббса-Кюри. Закон Вульфа. Капиллярные явления (уравнение Жюрена), их роль в природе и технологии. Методы определения поверхностного натяжения. Зависимость термодинамической реакционной способности от дисперсности. Уравнение Кельвина. Влияние дисперсности на растворимость, константу равновесия химической реакции, температуру фазового перехода.

Получение дисперсных систем. Методы диспергирования. Уравнение Ребиндера для работы диспергирования. Адсорбционное понижение прочности (эффект Ребиндера). Гомогенная и гетерогенная конденсация. Метастабильное состояние. Энергия Гиббса образования зародыша новой фазы, критический радиус зародыша. Две стадии образования новой фазы. Связь кинетики образования новой фазы с пересыщением. Управление дисперсностью при гомогенной конденсации. Примеры получения дисперсных систем методами физической и химической конденсации.

Раздел 3. Адсорбционные равновесия

Классификация механизмов адсорбции (физическая адсорбция, хемосорбция и ионообменная адсорбция). Природа адсорбционных сил. Особенности составляющих сил Ван-дер-Ваальса (ориентационных, индукционных и дисперсионных) при адсорбции. Уравнение для потенциальной энергии взаимодействия атома (молекулы) с поверхностью тела.

Адсорбция газов и паров на однородной поверхности. Закон Генри. Уравнение изотермы мономолекулярной адсорбции Ленгмюра и его анализ. Определение констант этого уравнения (линейная форма уравнения Ленгмюра). Уравнение Фрейндлиха. Теория полимолекулярной адсорбции Брунауэра, Эммета, Теллера (БЭТ), уравнение изотермы адсорбции, его анализ. Линейная форма уравнения БЭТ и расчет его констант. Определение удельной поверхности методом БЭТ.

Адсорбция газов и паров на пористых материалах. Количественные характеристики пористых материалов. Пористые тела корпускулярной, кристаллической и губчатой структуры, методы их получения. Классификация пор по Дубинину и ее взаимосвязь с теориями адсорбции.

Теория капиллярной конденсации. Капиллярно-конденсационный гистерезис. Расчет интегральной и дифференциальной кривых распределения объема пор по размерам.

Особенности адсорбции на микропористых материалах. Потенциальная теория Поляни. Адсорбционный потенциал. Характеристическая кривая адсорбции. Температурная инвариантность и аффинность характеристических кривых. Обобщенное уравнение теории Дубинина объемного заполнения микропор, частные случаи этого уравнения (уравнение Дубинина-Радушкевича). Адсорбция газов и паров в химической технологии.

Адсорбция поверхностно-активных веществ. Влияние строения молекул ПАВ на поверхностную активность, правило Дюкло-Траубе. Зависимость поверхностного натяжения от состава раствора при соблюдении закона Генри и уравнения Ленгмюра. Уравнение Шишковского. Уравнения состояния газообразных поверхностных (адсорбционных) пленок. Типы поверхностных пленок и определение их характеристик. Весы Ленгмюра. Факторы, определяющие агрегатное состояние адсорбционных пленок. Определение строения адсорбционного слоя и размеров молекул ПАВ.

Раздел 4. Электрические явления на поверхности

Двойной электрический слой (ДЭС), механизмы образования ДЭС. Соотношения между электрическим потенциалом и поверхностным натяжением (уравнения Липпмана). Электрокапиллярные кривые и определение параметров ДЭС по этим кривым.

Общие представления о теориях строения ДЭС. Теория Гуи – Чепмена. Уравнение Пуассона-Больцмана для диффузной части ДЭС и его решение. Толщина диффузного слоя и влияние на нее различных факторов. Двойной электрический слой по теории Штерна, перезарядка поверхности. Примеры образования ДЭС. Мицеллы и их строение.

Четыре вида электрокинетических явлений. Электрокинетический потенциал и влияние на него различных факторов. Уравнение Гельмгольца-Смолуховского для скорости переноса при электроосмосе и электрофорезе. Эффекты, не учитываемые этим уравнением (поверхностная проводимость, электрофоретическое торможение, релаксационный эффект). Практическое использование электрокинетических явлений.

Раздел 5. Кинетические свойства дисперсных систем

Основы седиментационного анализа. Связь скорости осаждения частиц с их размером. Условия соблюдения закона Стокса. Седиментационный анализ полидисперсных систем. Кривая седиментации. Кривые распределения частиц по радиусам. Экспериментальные методы в седиментационном анализе.

Молекулярно-кинетическая природа броуновского движения. Связь между среднеквадратичным сдвигом частиц и коэффициентом диффузии (закон Эйнштейна-Смолуховского). Экспериментальная проверка закона Эйнштейна-Смолуховского. Следствия из теории броуновского движения.

Седиментационно-диффузионное равновесие, гипсометрический закон. Седиментационная устойчивость дисперсных систем.

Раздел 6. Агрегативная устойчивость и коагуляция дисперсных систем

Общие вопросы устойчивости дисперсных систем. Седиментационная и агрегативная устойчивости систем. Лиофильные и лиофобные системы: самопроизвольное образование одних и необходимость стабилизации других. Критерий лиофильности систем по Ребиндеру-Щукину.

Лиофильные дисперсные системы. Классификация и общая характеристика поверхностно-активных веществ. Термодинамика и механизм мицеллообразования. Строение мицелл ПАВ. Солюбилизация. Основные факторы, влияющие на критическую концентрацию мицеллообразования (ККМ). Методы определения ККМ. Применение ПАВ.

Лиофобные дисперсные системы. Факторы устойчивости лиофобных систем. Быстрая и медленная коагуляция. Кинетика коагуляции по Смолуховскому. Определение

скорости и времени половинной коагуляции. Зависимость числа частиц разного порядка от времени.

Основные положения теории Дерягина, Ландау, Фервея, Овербека (ДЛФО). Расклинивающее давление и его составляющие. Энергия электростатического отталкивания при взаимодействии слабозаряженных поверхностей. Силы и энергия притяжения. Общее уравнение для энергии взаимодействия дисперсных частиц. Потенциальные кривые взаимодействия частиц в ионостабилизированных дисперсных системах. Потенциальный барьер и его зависимость от толщины диффузного слоя. Коагуляция в первом и втором минимумах. Нейтрализационная и концентрационная коагуляция. Порог быстрой коагуляции. Правило Шульце-Гарди. Закон Дерягина. Стабилизация дисперсных систем высокомолекулярными соединениями (ВМС) и ПАВ. Методы очистки промышленных и бытовых стоков, основанные на изменении агрегативной и седиментационной устойчивости дисперсных систем.

Раздел 7. Структурообразование и структурно-механические свойства дисперсных систем

Типы структур, образующихся в агрегативно-устойчивых и агрегативно-неустойчивых дисперсных системах. Жидкокристаллическое состояние агрегативно-устойчивых дисперсных систем.

Возникновение объемных структур в агрегативно-неустойчивых (лиофобных) дисперсных системах. Взаимосвязь между видом потенциальной кривой взаимодействия частиц (по теории ДЛФО) и типом возникающих структур. Коагуляционно-тиксотропные и конденсационно-кристаллизационные структуры. Переход одних структур в другие. Теория структурообразования (физико-химическая механика) как основа получения новых материалов.

Реологический метод исследования дисперсных систем. Основные понятия и идеальные законы реологии. Моделирование реологических свойств тел. Модель Максвелла, модель Кельвина-Фойгта, модель Бингама.

Классификация дисперсных систем по структурно-механическим свойствам. Ньютоновские и неньютоновские жидкости. Псевдопластические и дилатантные жидкости и твердообразные тела. Вязкость жидких агрегативно устойчивых дисперсных систем. Уравнения Эйнштейна, Штаудингера, Марка-Куна-Хаувинка. Реологические свойства структурированных жидкообразных и твердообразных систем.

8. Заключение

Поверхностные явления и дисперсные системы в химической технологии. Коллоидная химия и охрана окружающей среды.

Общее количество разделов - 8.

5. СООТВЕТСТВИЕ СОДЕРЖАНИЯ ТРЕБОВАНИЯМ К РЕЗУЛЬТАТАМ ОСВОЕНИЯ ДИСЦИПЛИНЫ

	В результате освоения дисциплины студент должен:	Разделы дисциплины						
		1	2	3	4	5	6	7
Знать:								
1.	- признаки объектов коллоидной химии и их классификацию	+	+	+				
2.	- основные понятия и соотношения термодинамики поверхностных явлений (термодинамика поверхностного слоя; адгезия, смачивание и растекание жидкостей; дисперсность и термодинамические свойства тел; адсорбция газов и паров, адсорбция из растворов); основные теории физической адсорбции		+					
3.	- основные представления о строении двойного электрического слоя; природу электрокинетического потенциала; основные электрокинетические явления.				+	+	+	
4.	- условия применимости закона Стокса;			+				
5.	- закон Эйнштейна – Смолуховского, гипсометрическое уравнение Лапласа.			+				
6.	- природу седиментационной и агрегативной устойчивости; - основные свойства растворов ПАВ как лиофильных систем; - основные положения теории ДЛФО; - причины и особенности быстрой и медленной коагуляции, концентрационной и нейтрализационной коагуляции.					+	+	+
7.	- типы структур, возникающие в дисперсных системах, причины и условия их образования; - классификацию дисперсных систем по их реологическим свойствам.						+	+
Уметь:								
8.	- рассчитывать параметры, которыми характеризуют дисперсность.	+	+	+				
9.	- проводить расчеты с использованием основных соотношений термодинамики поверхностных явлений.	+	+	+				
10.	- рассчитывать основные характеристики пористой структуры.			+				
11.	- рассчитывать величину электрокинетического потенциала по данным электроосмоса и электрофореза.			+				

12.	- рассчитывать интегральную и дифференциальную кривые распределения частиц по размерам.					+			
13.	- рассчитывать и анализировать потенциальные кривые парного взаимодействия частиц.							+	
14.	- рассчитывать и измерять вязкость дисперсных систем.								+
Владеть:									
15.	- представлениями о роли поверхностных явлений и дисперсных систем в технике и природе.		+	+	+				
16.	- методами измерения поверхностного натяжения, краевого угла.		+						
17.	- знаниями о методах измерения адсорбции и удельной поверхности.		+						
18.	- знаниями об условиях применимости уравнения Гельмгольца – Смолуховского;				+				
19.	- методами определения электрокинетического потенциала.				+				
20.	- методом седиментационного анализа.					+			
21.	- методами определения критической концентрации мицеллообразования;						+		
22.	- методами исследования кинетики коагуляции.							+	
23.	- методами измерения и анализа кривых течения.								+
В результате освоения дисциплины студент должен приобрести следующие <i>общепрофессиональные компетенции и индикаторы их достижения:</i>									
	Код и наименование ОПК	Код и наименование индикатора достижения ОПК							
24.	ОПК-1. Способен решать задачи профессиональной деятельности на основе применения естественнонаучных и общинженерных знаний, методов математического анализа и моделирования	ОПК-1.2 Знает теоретические основы и основные законы различных разделов физики, химии и смежных дисциплин							
25.		ОПК-1.4 Умеет использовать физические и химические законы, справочные данные и количественные соотношения для решения профессиональных задач							
26.		ОПК-1.5 Умеет определять							

		характер процессов по комплексу экспериментальной информации при помощи графиков, таблиц и уравнений							
27.		ОПК-1.7 Владеет навыками использования естественнонаучных и общеинженерных знаний в профессиональной деятельности							
28.	ОПК-3. Способен проводить измерения и наблюдения, обрабатывать и представлять экспериментальные данные	ОПК-3.2 Знает основные правила техники безопасности при проведении лабораторных исследований и измерений							
29.		ОПК-3.3 Умеет проводить анализ экспериментальных результатов, сопоставления их с известными аналогами							
30.		ОПК-3.4 Умеет представлять обработанную экспериментальную и теоретическую информацию в устной и письменной форме, в том числе с использованием современных компьютерных технологий							
31.		ОПК-3.5 Владеет экспериментальными методами определения физико-химических свойств соединений, материалов и сред							
32.		ОПК-3.6 Владеет методами проведения измерений, методами корректной оценки погрешностей при проведении физического эксперимента							

33.	ОПК-7. Способен проектировать и сопровождать производство технических объектов, систем и процессов в области нанотехнологий	ОПК-7.2. Умеет составлять отчеты по экспериментальным и теоретическим исследованиям в соответствии с устанавливаемыми требованиями							
-----	---	--	--	--	--	--	--	--	--

6. ПРАКТИЧЕСКИЕ И ЛАБОРАТОРНЫЕ ЗАНЯТИЯ

6.1. Практические занятия

Практические занятия по дисциплине не предусмотрены.

6.2 Лабораторные занятия

Лабораторный практикум по дисциплине «Коллоидная химия» выполняется в соответствии с учебным планом в 1 семестре и занимает 32 акад. часа для очной формы обучения. Лабораторные работы охватывают 6 разделов дисциплины. В практикум входит 7 работ, примерно по 4 ч. на каждую работу и 4 часа выделено на защиту лабораторных работ. В зависимости от трудоемкости включенных в практикум работ, их число может быть уменьшено.

Выполнение лабораторного практикума способствует закреплению материала, изучаемого в дисциплине «*Коллоидная химия*», а также дает знания о практическом применении основных закономерностей коллоидной химии и особенностях методов измерения основных коллоидно-химических характеристик.

Максимальное количество баллов за выполнение лабораторного практикума составляет 35 баллов (максимально по 5 баллов за каждую работу). Количество работ и баллов за каждую работу может быть изменено в зависимости от их трудоемкости.

Примеры лабораторных работ и разделы, которые они охватывают.

№ п/п	№ раздела дисциплины	Наименование лабораторных работ	часы
1	2	1. Исследование влияния поверхностно-активных веществ на смачивание и адгезию. или 2. Исследование влияния строения молекул ПАВ на их поверхностную активность. Определение параметров адсорбционного слоя.	4
2	3	3. Изучение адсорбции ПАВ из растворов на твердом адсорбенте. Определение удельной поверхности. или 4. Хроматографическое разделение смеси ионов с помощью ионообменных смол. или 5. Разделение смеси полимера и минеральной соли и определение молекулярной массы полимеров методом гель-хроматографии.	4
3	4	6. Электрофоретическое определение электрокинетического потенциала. или 7. Определение изоэлектрической точки гидроксида железа методом электрофореза.	4
4	5	8. Дисперсионный анализ порошков методом седиментации в гравитационном поле. или 9. Определение размеров частиц дисперсных систем турбидиметрическим методом.	4
5	6	10. Исследование мицеллообразования в растворах ПАВ.	4
6	6	11. Синтез гидрозоля гидроксида железа, изучение его коагуляции и стабилизации.	4
7	7	12. Исследование вязкости структурированной жидкости с	4

		помощью капиллярного вискозиметра. или 13. Исследование реологических свойств неньютоновских жидкостей с помощью ротационного вискозиметра.	
8	-	Защита выполненных лабораторных работ	4

7. САМОСТОЯТЕЛЬНАЯ РАБОТА

Рабочей программой дисциплины «Коллоидная химия» предусмотрена самостоятельная работа обучающегося бакалавриата в объеме 80 ч в семестре и 36 ч для подготовки к экзамену для очной формы. Самостоятельная работа проводится с целью углубления знаний по дисциплине и предусматривает:

ознакомление и проработку рекомендованной литературы, работу с электронно-библиотечными системами, включая переводы публикаций из научных журналов, цитируемых в базах Scopus, Web of Science, Chemical Abstracts, РИНЦ;

- выполнение индивидуального (домашнего) задания;
- подготовку к выполнению контрольных работ по материалу лекционного курса;
- подготовку к сдаче лабораторного практикума по дисциплине;
- подготовку к сдаче экзамена.

Планирование времени на самостоятельную работу, необходимого на изучение дисциплины, обучающимся лучше всего осуществлять на весь период изучения, предусматривая при этом регулярное повторение пройденного материала. Материал, законспектированный на лекциях, необходимо регулярно дополнять сведениями из литературных источников, представленных в учебной программе. При работе с указанными источниками рекомендуется составлять краткий конспект материала, с обязательным фиксированием библиографических данных источника.

8. ПРИМЕРЫ ОЦЕНОЧНЫХ СРЕДСТВ ДЛЯ КОНТРОЛЯ ОСВОЕНИЯ ДИСЦИПЛИНЫ

Совокупная оценка по дисциплине складывается из оценок за выполнение контрольных работ (максимальная оценка 16 баллов), лабораторного практикума (максимальная оценка 35 балла), выполнения индивидуального (домашнего) задания (максимальная оценка 9 баллов) и итогового контроля в форме *экзамена* (максимальная оценка 40 баллов).

8.1. Примеры контрольных вопросов для текущего контроля освоения дисциплины

8.1.1. Примеры индивидуальных (домашних) заданий

На первом лабораторном занятии каждый студент получает индивидуальное домашнее задание в форме комплекта из 18 задач по всем основным разделам программы (используется учебное пособие Коллоидная химия. Практикум и задачник/ Под ред. В.В. Назарова и А.С. Гродского. М.: «Лань», 2019. - 434 с). Задачи решаются самостоятельно, консультации проводятся по мере необходимости. Результаты решения первой половины задач студенты передают ведущему преподавателю для проверки на 4 лабораторном занятии, результаты решения второй половины – на 6 занятии.

Верное решение всех 18 задач домашнего задания оценивается 9 баллами.

Примеры домашних заданий

Номер группы _____

Фамилия И.О. _____

ЗАДАНИЕ

Решить 18 нижеуказанных задач из учебного пособия: «Коллоидная химия. Практикум и задачник». Лань, 2019.

Вариант	Номер главы																	
	1						2			3		4		5			6	
	Порядковый номер задачи и ее номер в практикуме																	
	1	2	3	4	5	6	7	8	9	10	11	12	13	14	15	16	17	18
21	9(1)	22(1)	34(1)	42(5)	58(6)	60	71(10)	73(11)	3(6)	13(1)	20(11)	3(9)	16(1)	13(11)	3(1)	5(11)	8(1)	8(6)

Выдано _____ Преподаватель _____

Сдано _____ Баллы _____ Сдано _____ Баллы _____

Номер группы _____ Фамилия И.О. _____

ЗАДАНИЕ

Решить 18 нижеуказанных задач из учебного пособия: «Коллоидная химия. Практикум и задачник». Лань, 2019.

Вариант	Номер главы																	
	1						2			3		4		5			6	
	Порядковый номер задачи и ее номер в практикуме																	
	1	2	3	4	5	6	7	8	9	10	11	12	13	14	15	16	17	18
22	9(2)	22(2)	34(2)	42(6)	58(7)	61(1)	67	73(12)	3(7)	13(2)	20(12)	3(10)	16(2)	13(12)	3(2)	6(1)	8(2)	9(1)

Выдано _____ Преподаватель _____

Сдано _____ Баллы _____ Сдано _____ Баллы _____

Номер группы _____ Фамилия И.О. _____

ЗАДАНИЕ

Решить 18 нижеуказанных задач из учебного пособия: «Коллоидная химия. Практикум и задачник». Лань, 2019.

Вариант	Номер главы																	
	1						2			3		4		5			6	
	Порядковый номер задачи и ее номер в практикуме																	
	1	2	3	4	5	6	7	8	9	10	11	12	13	14	15	16	17	18
23	9(3)	22(3)	34(3)	42(7)	58(8)	61(2)	68	73(13)	3(8)	13(3)	20(13)	3(11)	16(3)	12(11)	3(3)	6(2)	8(3)	9(2)

Выдано _____ Преподаватель _____

Сдано _____ Баллы _____ Сдано _____ Баллы _____

8.1.2. Примеры контрольных вопросов для самостоятельной подготовки

При самостоятельной подготовке к выполнению лабораторных работ каждый студент письменно отвечает в своем лабораторном журнале на ряд контрольных вопросов, которые изложены в пособии «Коллоидная химия. Практикум и задачник» / Под ред. В.В. Назарова и А.С. Гродского. М.: «Лань», 2019. - 434 с. К каждой лабораторной работе

сформулирован свой перечень контрольных вопросов (всего имеется 149 контрольных вопросов).

Примеры контрольных вопросов для самостоятельной подготовки

1. Что изучает коллоидная химия и каковы признаки ее объектов?
2. По каким признакам классифицируют объекты коллоидной химии? Приведите примеры дисперсных систем.
3. Какие поверхностные явления изучает коллоидная химия?
4. Что является мерой гетерогенности и степени раздробленности дисперсных систем?
5. Какими параметрами характеризуют степень раздробленности и какова связь между ними?
6. Что такое поверхностное натяжение и в каких единицах оно измеряется?
7. Как зависит поверхностное натяжение от природы вещества, образующего поверхность (межмолекулярного взаимодействия)?
8. Какие методы используются для определения поверхностного натяжения жидкостей и твердых тел?
9. На чем основано измерение поверхностного натяжения жидкостей методом капиллярного поднятия?
10. На чем основано измерение поверхностного натяжения жидкостей методом наибольшего давления пузырька воздуха? Положительным или отрицательным будет избыточное давление в жидкости на границе с воздушным пузырьком?

8.2. Примеры контрольных вопросов для текущего контроля освоения дисциплины

Для текущего контроля предусмотрено 2 контрольные работы. Максимальная оценка за контрольные работы составляет 8 баллов за каждую.

Пример задания по контрольной работе №1

1. Какие вещества называются поверхностно-активными? Укажите особенности строения молекул ПАВ. Приведите примеры ПАВ и поверхностно-инактивных веществ. Дайте определение поверхностной активности как параметра.
2. Каковы причины поднятия (опускания) жидкостей в капиллярах? Приведите необходимые уравнения и дайте краткие объяснения.
3. Рассчитайте полную поверхностную энергию 200 г эмульсии бензола в воде с содержанием бензола 12% масс. и дисперсностью 2 мкм^{-1} при температуре 20°C . Плотность бензола $\rho = 0,858 \text{ г/см}^3$, межфазное натяжение $\sigma = 28 \text{ мДж/м}^2$, $d\sigma/dT = -0,13 \text{ мДж/(м}^2\cdot\text{K)}$.
4. Найдите поверхностное натяжение жидкости, если в капилляре из стекла с внутренним диаметром 1 мм она поднялась на высоту 12,8 мм. Плотность жидкости равна $0,81 \text{ г/см}^3$. Исследуемая жидкость по поверхности стекла способна растекаться.

Пример задания по контрольной работе №2

1. Приведите классификацию пористых адсорбентов по размерам пор. Какие теории описывают адсорбцию на пористых телах по этой классификации?
2. Каковы причины броуновского движения? Каким параметром характеризуют интенсивность броуновского движения? От каких свойств системы зависит этот параметр?

3. Адсорбция растворенного в воде ПАВ на поверхности раствор-воздух подчиняется уравнению Ленгмюра. При концентрации ПАВ $c = 0,1$ моль/л степень заполнения поверхности $\theta = 0,4$. Рассчитайте поверхностное натяжение при 300К и концентрации ПАВ в растворе, равной 0,2 моль/л. Молекула ПАВ занимает на поверхности площадь $s_0 = 0,2$ нм², поверхностное натяжение воды $\sigma = 71,66$ мДж/м².

4. Используя уравнение Гуи - Чепмена, рассчитайте значение потенциала на расстоянии 10 и 30 нм от межфазной поверхности. Дисперсионной средой является водный раствор NaCl с концентрацией $c_0 = 5 \cdot 10^{-4}$ моль/л (индифферентный электролит), $T = 293$ К, $\varepsilon = 80,1$, $\varphi_\delta = 0,03$ В.

8.3. Вопросы для итогового контроля освоения дисциплины (экзамен).

Экзаменационный билет включает контрольные вопросы по всем разделам рабочей программы дисциплины и содержит 3 вопроса, ответы на вопросы 1 и 2 представляют собой изложение теоретического материала, тогда как ответ на вопрос 3 предполагает решение задачи. 1 вопрос – 15 баллов, вопрос 2 – 15 баллов, вопрос 3 – 10 баллов.

Примеры контрольных вопросов для итогового контроля освоения дисциплины (экзамена)

1. Предмет коллоидной химии. Признаки объектов коллоидной химии. Поверхностная энергия. Количественные характеристики дисперсности. Классификация дисперсных систем. Коллоидная химия и химическая технология.

2. Поверхностное натяжение: термодинамическое определение, физический смысл, влияние природы взаимодействующих фаз. Вывод уравнения для полной (внутренней) энергии поверхностного слоя (уравнение Гиббса-Гельмгольца). Зависимость термодинамических параметров поверхностного слоя от температуры.

3. Метод избытков Гиббса. Вывод фундаментального адсорбционного уравнения Гиббса. Гиббсовская адсорбция. Частное выражение уравнения Гиббса. Поверхностная активность; поверхностно-активные и поверхностно-инактивные вещества.

4. Адгезия и смачивание; определения. Уравнение Дюпре для работы адгезии. Угол смачивания и уравнение Юнга. Уравнение Дюпре-Юнга для работы адгезии. Влияние ПАВ на адгезию и смачивание. Растекание, коэффициент растекания по Гаркинсу.

5. Правило фаз Гиббса и дисперсность. Влияние кривизны поверхности (дисперсности) на внутреннее давление тел (вывод и анализ уравнения Лапласа). Капиллярные явления (уравнение Жюрена).

6. Влияние дисперсности на термодинамическую реакционную способность. Вывод уравнения капиллярной конденсации Кельвина и его анализ. Влияние дисперсности на растворимость, температуру фазового перехода и константу равновесия химической реакции.

7. Методы получения дисперсных систем: диспергирование и конденсация. Уравнение Ребиндера для работы диспергирования. Адсорбционное понижение прочности (эффект Ребиндера). Конденсация физическая и химическая. Энергия Гиббса образования зародыша новой фазы при гомогенной конденсации; роль пересыщения.

8. Классификация механизмов адсорбции. Природа адсорбционных сил и их особенности при физической адсорбции. Вывод уравнения для энергии дисперсионного взаимодействия атома адсорбата с адсорбентом. Изотерма, изостера, изопикна адсорбции.

9. Мономолекулярная адсорбция, форма изотермы адсорбции. Уравнение Генри. Основные положения теории Ленгмюра, вывод уравнения и его анализ. Линейная форма уравнения Ленгмюра.

10. Теория полимолекулярной адсорбции БЭТ: исходные положения, вывод уравнения изотермы и его анализ. Линейная форма уравнения БЭТ. Определение удельной поверхности адсорбентов, катализаторов и др.

11. Количественные характеристики пористых материалов: пористость, удельная поверхность, размер пор. Пористые тела корпускулярной, кристаллической и губчатой структуры, методы их получения. Классификация пор по Дубинину и теории адсорбции.

12. Адсорбция на пористых адсорбентах. Теория капиллярной конденсации. Капиллярно-конденсационный гистерезис. Расчет и назначение интегральной и дифференциальной кривых распределения объема пор по их размерам.

13. Потенциальная теория адсорбции Поляни. Адсорбционный потенциал. Характеристическая кривая адсорбции. Температурная инвариантность и аффинность характеристических кривых.

14. Особенности адсорбции на микропористых адсорбентах. Обобщенное уравнение теории Дубинина (теория объемного заполнения микропор), частные случаи этого уравнения (уравнение Дубинина-Радушкевича). Расчет общего объема микропор по изотерме адсорбции.

15. Особенности адсорбции ПАВ на границе раздела раствор-воздух. Влияние строения молекул ПАВ на поверхностную активность (правило Траубе-Дюкло). Зависимость поверхностного натяжения от концентрации ПАВ при соблюдении закона Генри и уравнения Ленгмюра. Вывод уравнения Шишковского.

16. Поверхностное давление адсорбционной пленки ПАВ. Уравнения состояния двумерного газа на поверхности жидкости (вывод); различные агрегатные состояния адсорбционных пленок. Весы Ленгмюра и определение размеров молекул ПАВ.

17. Ионообменная адсорбция. Природные и синтетические иониты. Классификация ионитов по кислотно-основным свойствам. Полная и динамическая обменные емкости. Константа равновесия ионного обмена, уравнение Никольского.

18. Вывод уравнения для скорости осаждения частиц в гравитационном поле. Условия соблюдения закона Стокса. Седиментационный анализ, расчет и назначение кривых распределения частиц по размерам.

19. Природа броуновского движения. Понятие и определение среднеквадратичного сдвига по выбранному направлению. Взаимосвязь между среднеквадратичным сдвигом и коэффициентом диффузии (вывод закона Эйнштейна-Смолуховского). Экспериментальная проверка закона.

20. Седиментационно-диффузионное равновесие. Вывод уравнения (гипсометрический закон). Мера седиментационной устойчивости. Факторы, влияющие на седиментационную устойчивость дисперсных систем.

21. Механизмы образования двойного электрического слоя (ДЭС). Соотношения между электрическим потенциалом и поверхностным натяжением (вывод уравнений Липпмана). Электрокапиллярные кривые и определение параметров ДЭС.

22. Общие представления о теориях строения ДЭС. Уравнение Пуассона-Больцмана для диффузной части ДЭС и его решение для случая слабозаряженных поверхностей. Уравнение Гуи-Чепмена.

23. Современная теория строения ДЭС (теория Штерна); роль специфической адсорбции, перезарядка поверхности. Примеры образования ДЭС. Строение мицеллы (формулы ДЭС).

24. Электрокинетические явления. Электрокинетический потенциал. Уравнение Смолуховского для электроосмоса и электрофореза. Эффекты, не учитываемые уравнением Смолуховского (поверхностная проводимость, электрофоретическое торможение, релаксационный эффект).

25. Два вида устойчивости дисперсных систем. Лиофильные и лиофобные системы. Критерий лиофильности по Ребиндеру-Щукину. Термодинамические и

кинетические факторы агрегативной устойчивости дисперсных систем. Примеры лиофильных и лиофобных дисперсных систем.

26. Лиофильные дисперсные системы. Классификация и общая характеристика ПАВ. Термодинамика и механизм мицеллообразования. Строение мицелл ПАВ в водных и углеводородных средах. Солюбилизация.

27. Лиофильные дисперсные системы. Истинно растворимые и коллоидные ПАВ, их классификация. Мицеллообразование, строение мицелл; методы определения ККМ. Факторы, влияющие на ККМ ионных и неионных ПАВ.

28. Лиофобные дисперсные системы. Факторы агрегативной устойчивости лиофобных систем. Быстрая и медленная коагуляция. Кинетика коагуляции по Смолуховскому (вывод уравнения). Определение константы скорости и времени половинной коагуляции. Зависимость числа частиц разного порядка от времени.

29. Теория ДЛФО. Расклинивающее давление и его составляющие. Вывод уравнения для энергии электростатического отталкивания при взаимодействии слабозаряженных поверхностей. Потенциальные кривые взаимодействия частиц для агрегативно устойчивой и неустойчивой дисперсных систем.

30. Природа сил притяжения и отталкивания между частицами в дисперсных системах. Вывод уравнения для энергии притяжения между частицами (теория ДЛФО). Константа Гамакера и ее физический смысл. Анализ зависимости суммарной энергии взаимодействия частиц от расстояния между ними.

31. Факторы агрегативной устойчивости лиофобных дисперсных систем. Электролитная коагуляция (концентрационная и нейтрализационная коагуляция). Правило Шульце-Гарди и закон Дерягина. Способы стабилизации лиофобных дисперсных систем.

32. Структурообразование в соответствии с теорией ДЛФО. Коагуляционно-тиксотропные и конденсационно-кристаллизационные структуры. Условия перехода одних структур в другие. Классификация дисперсных систем по реологическим (структурно-механическим) свойствам.

33. Ньютоновские жидкости, уравнения Ньютона и Пуазейля. Методы измерения вязкости. Уравнение Эйнштейна для вязкости дисперсных систем, условия его применения.

34. Реологический метод исследования структур в дисперсных системах. Реологические модели идеальных тел (модели Гука, Ньютона, Сен-Венана-Кулона). Кривые течения реальных жидкообразных и твердообразных структурированных систем.

35. Моделирование реологических свойств тел, модель и уравнение Бингама. Кривые течения и вязкости жидкообразной и твердообразной структурированных систем. Ползучесть, предел текучести.

Примеры задач

Примеры задач по всем основным разделам программы приведены в учебном пособии Коллоидная химия. Практикум и задачник. / Под ред. В.В. Назарова и А.С. Гродского. М.: «Лань», 2019. - 434 с.

1. Рассчитайте размер частиц ZnO, зная, что их растворимость на 7 % (масс.) больше растворимости крупных кристаллов. Межфазное натяжение при 298 К примите равным 960 мДж/м², плотность ZnO 5,60 г/см³. Молярная масса оксида цинка составляет 81,4 г/моль.

2. Рассчитайте полную поверхностную энергию 7 г эмульсии бензола в воде с концентрацией 75 % мас. и дисперсностью 1 мкм¹ при температуре 353 К. Плотность бензола составляет 0,858 г/см³, межфазное натяжение 26,13 мН/м, температурный коэффициент межфазного натяжения примите $d\sigma/dT = -0,13$ мДж/(м²·К).

3. Используя уравнение Гуи - Чепмена, рассчитайте значение потенциала на расстоянии 10 и 30 нм от межфазной поверхности. Дисперсионной средой является водный раствор NaCl с концентрацией $c_0 = 5 \cdot 10^{-4}$ моль/л (индифферентный электролит), $T = 293\text{K}$, $\epsilon = 80,1$, $\varphi_s = 0,03\text{ В}$.

4. Рассчитайте и постройте интегральную кривую распределения объема пор адсорбента по размерам, используя данные капиллярной конденсации метанола на силикагеле при 293K:

p/ps	0,2	0,4	0,6	0,8	0,9	1,0
A, моль/кг (адсорбция)	0,8	1,3	1,6	2,2	3,4	3,9
A, моль/кг (десорбция)	0,8	1,4	2,0	3,0	3,7	3,9

Плотность метанола $\rho = 0,788\text{ г/см}^3$, поверхностное натяжение $\sigma = 22,6\text{ мДж/м}^2$.

Фонд оценочных средств приведен в виде отдельного документа, являющегося неотъемлемой частью основной образовательной программы.

8.4. Структура и примеры билетов для экзамена.

Экзамен по дисциплине «**Коллоидная химия**» проводится в 5 (6) семестре и включает контрольные вопросы по всем разделам рабочей программы дисциплины. Билет для **экзамена** состоит из 3 вопросов, относящихся к указанным разделам.

Пример билета для **экзамена**:

<p>«<i>Утверждаю</i>» Заведующий кафедрой коллоидной химии</p> <p>_____ В.В. Назаров _____ (Подпись) (И. О. Фамилия)</p> <p>«__» _____ 20__ г.</p>	<p>Министерство науки и высшего образования РФ</p>			
	<p>Российский химико-технологический университет имени Д.И. Менделеева</p>			
	<p>Кафедра коллоидной химии</p>			
	<p>28.03.02 Наноинженерия</p>			
<p>Коллоидная химия</p>				
<p>Билет № 1</p>				
<p>1. Поверхностное натяжение: термодинамическое определение, физический смысл, влияние природы взаимодействующих фаз. Вывод уравнения для полной (внутренней) энергии поверхностного слоя (уравнение Гиббса - Гельмгольца). Зависимость термодинамических параметров поверхности от температуры.</p>				
<p>2. Механизмы образования двойного электрического слоя (ДЭС). Соотношения между электрическим потенциалом и поверхностным натяжением (уравнения Липпмана). Электрокапиллярные кривые и определение параметров ДЭС.</p>				
<p>3. Рассчитайте удельную поверхность адсорбента по изотерме адсорбции азота, используя уравнение БЭТ. Площадь, занимаемая молекулой азота в плотном монослое, составляет $16 \cdot 10^{-20}\text{ м}^2$.</p>				
	p/ps	0,0286	0,136	0,200
	A, моль/кг	2,16	3,02	3,33

9. УЧЕБНО-МЕТОДИЧЕСКОЕ ОБЕСПЕЧЕНИЕ ДИСЦИПЛИНЫ

9.1. Рекомендуемая литература

А. Основная литература

1. Назаров, В. В. Коллоидная химия [Текст]: учебник / В. В. Назаров. - М.: ДеЛи плюс, 2015. - 250 с.
2. Коллоидная химия. Практикум и задачник : учебное пособие для вузов / В. В. Назаров, А. С. Гродский, Н. А. Шабанова [и др.] ; Под редакцией проф. В. В. Назарова и доц. А. С. Гродского. — 2-е изд., стер. — Санкт-Петербург: Лань, **2022**.
2. Сборник задач по коллоидной химии [Текст]: учебное пособие / Н. Н. Гаврилова [и др.]. - М.: РХТУ им. Д.И. Менделеева, 2009. - 131 с.

Б. Дополнительная литература

1. Фролов, Ю. Г. Курс коллоидной химии. Поверхностные явления и дисперсные системы [Текст]: учебник для вузов / Ю.Г. Фролов. - 3-е изд., стер., испр. Перепеч. с изд. 1989 г. - М.: Альянс, 2004. - 464 с.
2. Гаврилова, Н. Н. Микроскопические методы определения размеров частиц дисперсных материалов [Текст]: учебное пособие / Н. Н. Гаврилова, В. В. Назаров, О. В. Яровая. - М.: РХТУ им. Д.И. Менделеева, 2012. - 51 с.
3. Основные понятия и уравнения коллоидной химии [Текст]: учебное пособие / сост. А. С. Гродский [и др.]. - М.: РХТУ им. Д.И. Менделеева, 2013. - 40 с.
4. Назаров, В. В. Тестовые задания по курсу коллоидной химии [Текст]: учебное пособие / В. В. Назаров, О. В. Жилина, А. С. Гродский. - М.: РХТУ им. Д.И. Менделеева, 2015. - 130 с.
5. Русанов, А.И. Лекции по термодинамике поверхностей: учебное пособие / А.И. Русанов. — Санкт-Петербург: Лань, 2013. — 240 с. — ISBN 978-5-8114-1487-1. — Текст: электронный // Лань: электронно-библиотечная система. — URL: <https://e.lanbook.com/book/6602>. — Режим доступа: для авториз. пользователей.
6. Фридрихсберг, Д.А. Курс коллоидной химии: учебник / Д.А. Фридрихсберг. — 4-е изд., испр. и доп. — Санкт-Петербург: Лань, 2010. — 416 с. — ISBN 978-5-8114-1070-5. — Текст: электронный // Лань: электронно-библиотечная система. — URL: <https://e.lanbook.com/book/4027>. — Режим доступа: для авториз. пользователей.
7. Щукин, Е. Д. Коллоидная химия: учебник для академического бакалавриата / Е. Д. Щукин, А. В. Перцов, Е. А. Амелина. — 7-е изд., испр. и доп. — Москва: Издательство Юрайт, 2019. — 444 с. — (Бакалавр. Академический курс). — ISBN 978-5-534-01191-3. — Текст: электронный // ЭБС Юрайт [сайт]. — URL: <https://www.biblio-online.ru/bcode/444075>.

9.2. Рекомендуемые источники научно-технической информации

- Раздаточный иллюстративный материал к лекциям.
- Презентации к лекциям.
- Методические рекомендации по выполнению лабораторных работ.

Научно-технические журналы:

1. Коллоидный журнал ISSN: 0023-2912.
<http://www.naukaran.com/zhurnali/katalog/kolloidnyj-zhurnal>.
2. Журнал физической химии. ISSN: 0044-4537.
<https://www.naukaran.com/zhurnali/katalog/zhurnal-fizicheskoy-himii/>
3. Advances in Colloid and Interface Science. ISSN: 0001-8686.
<https://www.journals.elsevier.com/advances-in-colloid-and-interface-science>.
4. Journal of Interface and Colloid Science. ISSN: 0021-9797.
<https://www.journals.elsevier.com/journal-of-colloid-and-interface-science>.
5. Colloids and Surfaces A: Physicochemical and Engineering Aspects. ISSN: 0927-7757.
<https://www.journals.elsevier.com/colloids-and-surfaces-a-physicochemical-and-engineering-aspects>.

Ресурсы информационно-телекоммуникационной сети Интернет

- Издательство ELSEVIER на платформе ScienceDirect
<http://www.sciencedirect.com>.
- Издательство American Chemical Society (ACS)
<http://pubs.acs.org>.
- Международная издательская компания NaturePublishingGroup (NPG)
<http://www.nature.com>.
- Издательство Wiley-Blackwell
<http://www3.interscience.wiley.com>.
- Издательство SPRINGER
<http://www.springerlink.com>.
- Журнал SCIENCE
<http://www.science.com>
- Российская научная электронная библиотека
<http://www.elibrary.ru>

9.3. Средства обеспечения освоения дисциплины

Для реализации рабочей программы подготовлены следующие средства обеспечения освоения дисциплины:

- компьютерные презентации интерактивных лекций – 16, (общее число слайдов 234);
- банк тестовых заданий для текущего контроля освоения дисциплины (общее число вопросов – 462);
- банк тестовых заданий для итогового контроля освоения дисциплины (общее число вопросов – 462).

10. ПЕРЕЧЕНЬ ИНФОРМАЦИОННЫХ ТЕХНОЛОГИЙ, ИСПОЛЬЗУЕМЫХ В ОБРАЗОВАТЕЛЬНОМ ПРОЦЕССЕ

Информационную поддержку изучения дисциплины осуществляет Информационно-библиотечный центр (ИБЦ) РХТУ им. Д.И. Менделеева, который обеспечивает обучающихся основной учебной, учебно-методической и научной литературой, необходимой для организации образовательного процесса по дисциплине. Общий объем многоотраслевого фонда ИБЦ на 01.01.2023 составляет 1727628 экз.

Фонд ИБЦ располагает учебной, учебно-методической и научно-технической литературой в форме печатных и электронных изданий, а также включает официальные, справочно-библиографические, специализированные отечественные и зарубежные

периодические и информационные издания. ИБЦ обеспечивает доступ к профессиональным базам данных, информационным, справочным и поисковым системам.

Каждый обучающийся обеспечен свободным доступом из любой точки, в которой имеется доступ к сети Интернет и к электронно-библиотечной системе (ЭБС) Университета, которая содержит различные издания по основным изучаемым дисциплинам и сформирована по согласованию с правообладателями учебной и учебно-методической литературы.

Для более полного и оперативного справочно-библиографического и информационного обслуживания в ИБЦ реализована технология Электронной доставки документов.

Полный перечень электронных информационных ресурсов, используемых в процессе обучения, представлен в основной образовательной программе.

11. МАТЕРИАЛЬНО-ТЕХНИЧЕСКОЕ ОБЕСПЕЧЕНИЕ ДИСЦИПЛИНЫ

В соответствии с учебным планом занятия по дисциплине «*Коллоидная химия*» проводятся в форме лекций, лабораторных занятий и самостоятельной работы обучающегося.

11.1. Оборудование, необходимое в образовательном процессе:

Лекционная учебная аудитория, оборудованная традиционной учебной доской и/или электронными средствами демонстрации (компьютер со средствами звуковоспроизведения, проектор, экран) и учебной мебелью; библиотека, имеющая рабочие компьютерные места для обучающихся, оснащенные компьютерами с доступом к базам данных и выходом в Интернет.

Учебные лаборатория поверхностных явлений и лаборатория дисперсных систем, оснащенные необходимой лабораторной мебелью, аквадистиллятором АЭ, сушилкой для пробирок и колб Stegler и установками, обеспечивающими выполнение лабораторных работ в соответствии с учебным планом.

Установки (приборы) для определения поверхностного и межфазного натяжений, установки для определения краевых углов, в том числе гониометры ЛК-1 с программным обеспечением для обработки данных, установки для определения критической концентрации мицеллообразования в растворах поверхностно-активных веществ, ионообменные колонки, установки для определения электрокинетического потенциала методом электрофореза, ротационные вискозиметры, капиллярные вискозиметры с насосом вакуумным N86 KN18.KNF, оптические микроскопы Биомед-5 с цифровой камерой Livenhuk, спектрофотометры однолучевые СФ-102, фотометры фотоэлектрические КФК-3-01, рН-метры милливольтметры рН-420, весы порционные ANDHT-500, мешалка магнитная без подогрева ММ-135 Tagler, электрическая плитка IRITIR-8004, лабораторный высокоскоростной гомогенизатор-мешалка XNF-DYSTEGLER, кондуктометры, торсионные весы.

11.2. Учебно-наглядные пособия:

Учебно-наглядные пособия не предусмотрены

11.3. Компьютеры, информационно-телекоммуникационные сети, аппаратно-программные и аудиовизуальные средства:

Персональные компьютеры, укомплектованные проигрывателями CD и DVD, принтерами и программными средствами; проекторы и экраны; цифровые камеры; копируемые аппараты; локальная сеть с выходом в Интернет.

11.4. Печатные и электронные образовательные и информационные ресурсы:

Информационно-методические материалы: учебные пособия по дисциплине; раздаточный материал к разделам лекционного курса.

Электронные образовательные ресурсы: электронные презентации к разделам лекционного курса; учебно-методические разработки в электронном виде; справочные материалы в печатном и электронном виде; кафедральная библиотека электронных изданий и диссертационных работ, выполненных аспирантами и сотрудниками кафедры.

11.5. Перечень лицензионного программного обеспечения:

Полный перечень лицензионного программного обеспечения представлен в основной образовательной программе.

12. ТРЕБОВАНИЯ К ОЦЕНКЕ КАЧЕСТВА ОСВОЕНИЯ ПРОГРАММЫ

Наименование разделов	Основные показатели оценки	Формы и методы контроля и оценки
Раздел 1. Предмет и признаки объектов коллоидной химии	<i>Знает:</i> - признаки объектов коллоидной химии и их классификацию. <i>Умеет:</i> - рассчитывать параметры, которыми характеризуют дисперсность. <i>Владеет:</i> - представлениями о роли поверхностных явлений и дисперсных систем в технике и природе.	Оценка за индивидуальное (домашнее) задание, оценка за контрольную работу №1. Оценка за экзамен.
Раздел 2. Термодинамика поверхностных явлений	<i>Знает:</i> - основные понятия и соотношения термодинамики поверхностных явлений (термодинамика поверхностного слоя; адгезия, смачивание и растекание жидкостей; дисперсность и термодинамические свойства тел; адсорбция газов и паров, адсорбция из растворов). <i>Умеет:</i> - проводить расчеты с использованием основных соотношений термодинамики поверхностных явлений. <i>Владеет:</i> - методами измерения поверхностного натяжения, краевого угла.	Оценка за индивидуальное (домашнее) задание, оценка за контрольную работу №1, оценки за выполнение лабораторных работ. Оценка за экзамен.
Раздел 3. Адсорбционные равновесия	<i>Знает:</i> - основные теории физической адсорбции. <i>Умеет:</i> - рассчитывать основные характеристики пористой структуры. <i>Владеет:</i> - знаниями о методах измерения адсорбции удельной поверхности..	Оценка за индивидуальное (домашнее) задание, оценка за контрольную работу №1, оценки за выполнение лабораторных работ. Оценка за экзамен.
Раздел 4. Электрические явления на поверхности	<i>Знает:</i> - основные представления о строении двойного электрического слоя; - природу электрокинетического потенциала; - основные электрокинетические явления. <i>Умеет:</i> - рассчитывать величину электрокинетического потенциала по данным электроосмоса и электрофореза. <i>Владеет:</i> - знаниями об условиях применимости уравнения Гельмгольца – Смолуховского; - методами определения электрокинетического	Оценка за индивидуальное (домашнее) задание, оценка за контрольную работу №2, оценки за выполнение лабораторных работ. Оценка за экзамен.

	потенциала.	
Раздел 5. Кинетические свойства дисперсных систем	<p><i>Знает:</i></p> <ul style="list-style-type: none"> - условия применимости закона Стокса; - закон Эйнштейна – Смолуховского, гипсометрическое уравнение Лапласа. <p><i>Умеет:</i></p> <ul style="list-style-type: none"> - рассчитывать интегральную и дифференциальную кривые распределения частиц по размерам. <p><i>Владеет:</i></p> <ul style="list-style-type: none"> - методом седиментационного анализа. 	<p>Оценка за индивидуальное (домашнее) задание, оценка за контрольную работу №2, оценки за выполнение лабораторных работ.</p> <p>Оценка за экзамен.</p>
Раздел 6. Агрегативная устойчивость и коагуляция дисперсных систем	<p><i>Знает:</i></p> <ul style="list-style-type: none"> - природу седиментационной и агрегативной устойчивости; - основные свойства растворов ПАВ как лиофильных систем; - основные положения теории ДЛФО; - причины и особенности быстрой и медленной коагуляции, концентрационной и нейтрализационной коагуляции. <p><i>Умеет:</i></p> <ul style="list-style-type: none"> - рассчитывать и анализировать потенциальные кривые парного взаимодействия частиц. <p><i>Владеет:</i></p> <ul style="list-style-type: none"> - методами определения критической концентрации мицеллообразования; - методами исследования кинетики коагуляции. 	<p>Оценка за индивидуальное (домашнее) задание, оценки за выполнение лабораторных работ.</p> <p>Оценка за экзамен.</p>
Раздел 7. Структурообразование и структурно-механические свойства дисперсных систем	<p><i>Знает:</i></p> <ul style="list-style-type: none"> - типы структур, возникающие в дисперсных системах, причины и условия их образования; - классификацию дисперсных систем по их реологическим свойствам. <p><i>Умеет:</i></p> <ul style="list-style-type: none"> - рассчитывать и измерять вязкость дисперсных систем. <p><i>Владеет:</i></p> <ul style="list-style-type: none"> - методами измерения и анализа кривых течения. 	<p>Оценка за индивидуальное (домашнее) задание, оценки за выполнение лабораторных работ.</p> <p>Оценка за экзамен.</p>

13. ОСОБЕННОСТИ ОРГАНИЗАЦИИ ОБРАЗОВАТЕЛЬНОГО ПРОЦЕССА ДЛЯ ИНВАЛИДОВ И ЛИЦ С ОГРАНИЧЕННЫМИ ВОЗМОЖНОСТЯМИ ЗДОРОВЬЯ

Обучение инвалидов и лиц с ограниченными возможностями здоровья осуществляется в соответствии с:

– Порядком организации и осуществления образовательной деятельности по образовательным программам – программам бакалавриата, программам специалитета, программам магистратуры (Приказ Минобрнауки РФ от 05.04.2017 № 301);

– Положением о порядке организации и осуществления образовательной деятельности по образовательным программам высшего образования – программам бакалавриата, программам специалитета, программам магистратуры федерального государственного бюджетного образовательного учреждения высшего образования «Российский химико-технологический университет имени Д.И. Менделеева», принятым решением Ученого совета РХТУ им. Д.И. Менделеева от 28.12.2022, протокол № 5;

– Методическими рекомендациями по организации образовательного процесса для обучения инвалидов и лиц с ограниченными возможностями здоровья в образовательных организациях высшего образования, в том числе оснащённости образовательного процесса (утверждены заместителем Министра образования и науки РФ А.А. Климовым от 08.04.2014 № АК-44/05вн).

**Дополнения и изменения к рабочей программе дисциплины
«Коллоидная химия»**

основной образовательной программы

28.03.02 Наноинженерия

код и наименование направления подготовки (специальности)

Форма обучения: очная

Номер изменения/ дополнения	Содержание дополнения/изменения	Основание внесения изменения/дополнения
1.		протокол заседания Ученого совета № _____ от «___» _____ 20__ г.
		протокол заседания Ученого совета № _____ от «___» _____ 20__ г.
		протокол заседания Ученого совета № _____ от «___» _____ 20__ г.
		протокол заседания Ученого совета № _____ от «___» _____ 20__ г.
		протокол заседания Ученого совета № _____ от «___» _____ 20__ г.

Министерство науки и высшего образования Российской Федерации
федеральное государственное бюджетное образовательное учреждение
высшего образования
«Российский химико-технологический университет
имени Д.И. Менделеева»

«УТВЕРЖДАЮ»



Проректор по учебной работе


Ф.А. Колоколов

19 « июня 2023 г.

РАБОЧАЯ ПРОГРАММА ДИСЦИПЛИНЫ

«Прикладная механика»

Направление подготовки 28.03.02 Наноинженерия

Квалификация «бакалавр»

РАССМОТРЕНО И ОДОБРЕНО
на заседании Методической комиссии
РХТУ им. Д.И. Менделеева
«19» июня 2023 г.

Председатель  Н.А. Макаров

Москва 2023

Программа составлена профессором кафедры инженерного проектирования технологического оборудования Н.Н. Лясниковой

Программа рассмотрена и одобрена на заседании кафедры инженерного проектирования технологического оборудования РХТУ им. Д.И. Менделеева «19» июня 2023 г., протокол №19

1. Цель и задачи дисциплины

Программа составлена в соответствии с требованиями Федерального государственного образовательного стандарта высшего образования – бакалавриат по направлению подготовки **28.03.02 Наноинженерия** (ФГОС ВО), рекомендациями Методической комиссии и накопленным опытом преподавания дисциплины кафедрой Инженерного проектирования технологического оборудования РХТУ им. Д.И. Менделеева. Программа рассчитана на изучение дисциплины в течение 1 семестра.

Дисциплина **«Прикладная механика»** относится к обязательной части дисциплин (Б1.О.) учебного плана. Программа дисциплины предполагает, что обучающиеся имеют теоретическую и практическую подготовку в области математики, инженерной и компьютерной графики, теоретической механики.

Цель дисциплины – научить студентов творческому подходу к выполнению инженерных расчетов на прочность, жесткость и устойчивость элементов конструкций, деталей и узлов машин и аппаратов.

Задачи дисциплины сводятся к изучению методов расчета элементов химико-технологического оборудования на прочность, жесткость и устойчивость, изучению конструкций и принципов работы деталей и узлов машин, а также к формированию навыков разработки конструкторской документации.

Дисциплина **«Прикладная механика»** преподается в третьем семестре. Контроль успеваемости студентов ведется по принятой в университете рейтинговой системе.

Рабочая программа дисциплины может быть реализована с применением электронных образовательных технологий и электронного обучения полностью или частично.

2. Требования к результатам освоения дисциплины

Изучение дисциплины направлено на приобретение следующих **компетенций и индикаторов их достижения:**

Общепрофессиональные компетенции и индикаторы их достижения:

Наименование категории (группы) ОПК	Код и наименование ОПК	Код и наименование индикатора достижения ОПК
Применение фундаментальных знаний в профессиональной деятельности	ОПК-1 Способен решать задачи профессиональной деятельности на основе применения естественнонаучных и общеинженерных знаний, методов математического анализа и моделирования	ОПК-1.2 Знает теоретические основы и основные законы различных разделов физики, химии и смежных дисциплин ОПК-1.4 Умеет использовать физические и химические законы, справочные данные и количественные соотношения для решения профессиональных задач ОПК-1.7 Владеет навыками использования естественнонаучных и общеинженерных знаний в профессиональной деятельности
Владение нормативной документацией,	ОПК-6 Способен участвовать в разработке	ОПК-6.2 Умеет работать с технической и справочной литературой, нормативными документами при выполнении

правовая ответственность	технической документации, связанной с профессиональной деятельностью на основе применения стандартов, норм и правил	исследовательских работ в области наноинженерии
--------------------------	---	---

В результате изучения дисциплины студент бакалавриата должен:

знать:

- основные уравнения и методы решения задач сопротивления материалов и деталей машин;
- основные методы расчетов на прочность, жесткость и устойчивость элементов конструкций машин и аппаратов;
- основы теории расчета деталей и узлов машин и аппаратов химической технологии.

уметь:

- проводить расчеты элементов конструкций на основе методов сопротивления материалов;
- рассчитывать и конструировать детали машин по исходным данным;
- производить расчеты по основным критериям работоспособности и конструирования деталей машин.

владеть:

- навыками расчета сопротивления материалов аналитическими методами;
- навыками выбора материалов по критериям прочности;
- расчетами типовых деталей машин, пользуясь справочной литературой и ГОСТами.

3. Объем дисциплины и виды учебной работы

Вид учебной работы	Объем дисциплины		
	ЗЕ	Акад. ч.	Астр. ч.
Общая трудоемкость дисциплины	4	144	108
Контактная работа – аудиторные занятия:	1,78	64	48
Лекции	0,89	32	24
Практические занятия (ПЗ)	0,89	32	24
Самостоятельная работа	2,22	80	60
Контактная самостоятельная работа	2,22	0,4	0,3
Самостоятельное изучение разделов дисциплины		43,6	32,7
Расчетно-графические работы		18	13,5
Подготовка к контрольным работам		18	13,5
Вид итогового контроля:	<i>зачет с оценкой</i>		

4. Содержание дисциплины

4.1 Разделы дисциплины и виды занятий для студентов очного отделения

№ п/п	Раздел дисциплины	Академ. часов			
		Всего	Лекции	Прак. Зан.	Сам. работа
1.	Определение реакций опор. Растяжение-сжатие	32	4	8	20
1.1	Определение реакций опор.	14	2	4	8
1.2	Растяжение-сжатие	18	2	4	12
2.	Кручение. Изгиб	36	8	8	20
2.1	Кручение	18	4	4	10
2.2	Изгиб	18	4	4	10
3.	Сложное напряженное состояние	34	6	8	20
3.1	Сложное напряженное состояние	4	2	1	1
3.2	Тонкостенные сосуды	19	2	5	12
3.3	Расчет сжатых стержней на устойчивость	11	2	2	7
4.	Детали машин	42	14	8	20
4.1	Соединение деталей машин	18	6	4	8
4.2	Валы и оси, их опоры и соединения	14	4	2	8
4.3	Механические передачи	10	4	2	4
	Итого в семестре	144	32	32	80

4.2 Содержание разделов дисциплины

1. Определение реакций опор. Растяжение-сжатие

1.1. Определение реакций опор

Абсолютно твердое тело. Элементы статики. Основные понятия. Аксиомы статики. Уравнения равновесия. Связи и их реакции.

1.2. Растяжение-сжатие

Основные допущения и принципы сопротивления материалов. Метод сечений. Напряжения, деформации и перемещения. Закон Гука. Построение эпюр внутренних усилий, напряжений и перемещений. Статически определимые и статически неопределимые задачи. Диаграммы растяжения для пластичных и хрупких материалов и их характеристики. Допускаемые напряжения. Условие прочности при растяжении (сжатии).

2. Кручение. Изгиб

2.1. Кручение

Закон Гука при сдвиге. Внутренние силовые факторы при кручении. Напряжения в стержнях круглого сечения. Условие прочности при кручении.

2.2. Изгиб

Геометрические характеристики плоских сечений. Понятие чистого и поперечного изгибов. Правила построения эпюр поперечных сил и изгибающих моментов. Определение нормальных напряжений. Условие прочности при изгибе. Определение касательных напряжений. Рациональные формы сечений.

3. Сложное напряженное состояние

3.1. Сложное напряженное состояние

Основы теории напряженного состояния и гипотезы прочности. Понятие напряженного состояния. Главные площадки и главные напряжения. Обобщенный закон Гука. Назначение гипотез прочности. Понятие эквивалентных напряжений и критериев прочности.

3.2. Тонкостенные сосуды

Тонкостенные сосуды. Определение напряжений по безмоментной теории. Основные допущения. Вывод уравнения Лапласа. Расчет тонкостенных оболочек по уравнению Лапласа и по стандартизированной методике. Условие прочности.

3.3. Расчет сжатых стержней на устойчивость

Устойчивость элементов конструкций. Понятие критической силы и коэффициента запаса прочности. Расчет критической силы по Эйлеру. Пределы применимости формулы Эйлера. Практический способ расчета на устойчивость.

4. Детали машин

4.1. Соединение деталей машин

Классификация деталей машин и аппаратов. Резьбовые соединения. Расчет болтовых соединений при поперечных и продольных нагрузках. Шпоночные соединения. Назначение и виды шпонок. Расчет шпонок на срез и смятие. Виды сварки. Область применения. Виды сварных швов. Расчет на прочность стыковых и нахлесточных швов.

4.2. Валы и оси, их опоры и соединения

Валы, их классификация и назначение. Оси. Проектировочные расчеты валов и осей. Подшипники скольжения. Материалы вкладышей. Подшипники качения. Принципиальное устройство и основные геометрические размеры. Достоинства, недостатки и области применения подшипников качения и скольжения. Приводные муфты. Назначение. Классификация муфт по принципу действия и характеру работы. Порядок подбора муфт и основы прочностного расчета.

4.3. Механические передачи

Зубчатые передачи. Окружное и радиальное усилия. Редукторы. Определение и классификация. Примеры схем редукторов.

		профессиональных задач				
12.		ОПК-1.7 Владеет навыками использования естественнонаучных и общеинженерных знаний в профессиональной деятельности	+	+	+	+
13.	ОПК-6 Способен участвовать в разработке технической документации, связанной с профессиональной деятельностью на основе применения стандартов, норм и правил	ОПК-6.2 Умеет работать с технической и справочной литературой, нормативными документами при выполнении исследовательских работ в области наноинженерии	+	+	+	+

6. Практические и лабораторные занятия

6.1. Практические занятия

Примерные темы практических занятий

№ п/п	№ раздела дисциплины	Примерные темы практических занятий	Часы
1	1.1	Определение реакций опор в консольно закрепленной балке.	2
2	1.1	Определение реакций опор в шарнирно закрепленной балке.	2
3	1.2	Растяжение-сжатие. Решение статически определимых задач. Построение эпюр продольных сил, нормальных напряжений, перемещений.	2
4	1.2	Растяжение-сжатие. Решение статически неопределимых задач. Построение эпюр продольных сил, нормальных напряжений, перемещений.	2
5	2.1	Кручение. Построение эпюр крутящих моментов, максимальных касательных напряжений, углов поворота сечений.	2
6	2.2	Изгиб. Построение эпюр поперечных сил и изгибающих моментов. Прочностной расчет.	4
7	3.2	Тонкостенные сосуды. Построение эпюр окружных и меридиональных напряжений.	4
8	3.3	Расчет сжатых стержней на устойчивость. Расчет критической силы по Эйлеру.	2

9	4.1	Соединение деталей машин. Расчет болтовых соединений. Расчет шпонок на срез и смятие. Расчет на прочность стыковых и нахлесточных швов.	2
10	4.2	Проектировочные расчеты валов и осей. Порядок подбора муфт и основы прочностного расчета.	2
11	4.3	Механические передачи. Расчет зубчатых, червячных редукторов.	2

7. Самостоятельная работа

Самостоятельная работа проводится с целью углубления знаний по дисциплине и предусматривает:

- ознакомление и проработку рекомендованной литературы, работу с электронно-библиотечными системами, включая переводы публикаций из научных журналов, цитируемых в базах Scopus, Web of Science, Chemical Abstracts, РИНЦ;
- выполнение и подготовку к сдаче расчетно-графических работ;
- подготовку к выполнению контрольных работ;
- подготовку к сдаче *зачета с оценкой* по дисциплине;

Планирование времени на самостоятельную работу, необходимого на изучение дисциплины, студентам лучше всего осуществлять на весь период изучения, предусматривая при этом регулярное повторение пройденного материала. Материал, законспектированный на лекциях, необходимо регулярно дополнять сведениями из литературных источников, представленных в программе. При работе с указанными источниками рекомендуется составлять краткий конспект материала, с обязательным фиксированием библиографических данных источника.

8. Примеры оценочных средств для контроля освоения дисциплины

8.1. Примерная тематика расчетно-графических работ

Для текущего контроля предусмотрено 3 расчетно-графических работы. Максимальная оценка за РГР - 30 баллов и составляет по 10 баллов за каждую.

1. РГР № 1. Определение реакций опор. Растяжение-сжатие.
2. РГР № 2. Кручение. Изгиб.
3. РГР № 3. Тонкостенные сосуды.

Освоение дисциплины заключается в выполнении расчетно-графических работ по основным темам.

Условия расчетно-графических работ:

Расчетно-графическая работа № 1

Тема «Определение реакций опор» (максимальная оценка 5 баллов).

По данной теме выполняется две задачи: рама закреплена с помощью подвижного и неподвижного шарниров; рама закреплена с помощью заделки.

Для заданной рамы требуется определить реакции в опорах из условий равновесия и проверить найденные реакции. Вид рам и нагрузки, а также исходные данные для расчетов отображены в расчетных схемах, представляемых студентам индивидуально.

Тема «Растяжение-сжатие» (максимальная оценка 5 баллов). По данной теме выполняется две задачи: статически определимый брус; статически неопределимый брус.

Общая расчетная схема представлена ступенчатым брусом, закрепленным с обоих концов и нагруженным двумя продольными силами P_1 и P_2 . При этом задано взаимное соотношение между площадями A_i отдельных участков бруса и между силами P_1 и P_2 .

Статически определимая задача.

В общей расчетной схеме сохраняется левая опора и отбрасывается правая. Задача становится статически определимой.

Для заданного бруса требуется:

1) Построить эпюры продольных сил N_z и нормальных напряжений σ_z , как функций искомого параметра (A или P);

2) Из условия прочности определить искомый параметр:

а) вариант А – площадь A (составляющую поперечных сечений участков бруса);

б) вариант В – силу P (составляющую сил P_1 и P_2);

3) Для найденного искомого параметра (A или P) вычислить числовые значения продольных сил N_z , нормальных напряжений σ_z ;

4) Построить эпюру перемещений поперечных сечений бруса ΔL_z .

Статически неопределимая задача.

Расчетной схемой второй задачи является заданная общая расчетная схема бруса, закрепленного с обоих концов.

Для заданного варианта бруса требуется:

1) Раскрыть статическую неопределимость системы;

2) Построить эпюры продольных сил N_z и нормальных напряжений σ_z , перемещений поперечных сечений бруса ΔL_z ;

3) Определить коэффициент запаса прочности.

Указание. Значения площади A и силы P взять из первой задачи.

Варианты расчетных схем выдаются студентам индивидуально.

Общие данные для расчета:

допускаемое напряжение $[\sigma] = 120$ МПа;

модуль упругости первого рода $E = 2 \cdot 10^5$ МПа;

предел текучести $[\sigma]_T = 240$ МПа.

Расчетно-графическая работа № 2

Тема «Кручение» (максимальная оценка 4 балла).

Прямолинейный ступенчатый брус круглого поперечного сечения нагружен крутящей нагрузкой. Вид бруса и нагрузки отображены в расчетных схемах, представляемых студентам индивидуально.

Задание. Для заданного варианта требуется:

1) построить эпюры крутящих моментов M_z , максимальных касательных напряжений τ_{\max} и углов закручивания φ как функций искомого параметра (D или M);

2) определить искомые параметры (вариант А – диаметр D , вариант Б – момент M), обеспечив выполнение двух условий:

а) условия прочности $\tau_{\max} \leq [\tau]$;

б) условия жесткости $\varphi_{\max} \leq [\varphi]$;

3) для заданных параметров вычислить значения M_z , τ_{\max} , φ в узловых точках эпюр.

Тема «Изгиб» (максимальная оценка 6 баллов)

Задача № 1. Прямолинейная балка постоянного сечения с моментом сопротивления W_x закреплена одним концом в защемляющем опорном устройстве (заделка) и нагружена изгибающей нагрузкой. Вид балки и нагрузка отображены в расчетных схемах, представляемых студентам индивидуально (максимальная оценка 2 балла).

Задание. Для заданного варианта балки требуется:

- 1) построить эпюры поперечных сил Q_y и изгибающих моментов M_x ;
- 2) определить положение опасного сечения;
- 3) из условия прочности определить несущую способность конструкции (вычислить значения q , P , M).

При расчетах допускаемое напряжение принять равным $[\sigma] = 150$ МПа.

Задача № 2. Прямолинейная балка постоянного сечения закреплена на двух шарнирных опорах и нагружена изгибающей нагрузкой. Вид балки и нагрузка отображены в расчетных схемах, представляемых студентам индивидуально (максимальная оценка 4 балла).

Задание. Для заданного варианта балки требуется:

- 1) определить опорные реакции;
- 2) построить эпюры поперечных сил Q_y и изгибающих моментов M_x ;
- 3) определить из условия прочности размеры поперечного сечения балки в форме круга, прямоугольника ($h = 2b$);
- 4) выбрать оптимальное из трех названных сечений;
- 5) проверить прочность трех расчетных сечений по касательным напряжениям.

Тема «Определение перемещений и углов поворота сечений в балке» (максимальная оценка 2 балла).

Прямолинейный брус прямоугольного поперечного сечения нагружен изгибающей нагрузкой. Вид бруса и нагрузки отображены в расчетных схемах, представляемых студентам индивидуально.

Задание. Для заданного варианта требуется:

- 1) построить эпюру изгибающих моментов M_x – грузовую эпюру;
- 2) построить вспомогательную систему;
- 3) построить эпюру изгибающих моментов M_1 – единичную эпюру.
- 4) вычислить перемещения и углы поворота сечений в заданных сечениях.

Расчетно-графическая работа № 3

Тема «Тонкостенные сосуды» (максимальная оценка 10 баллов).

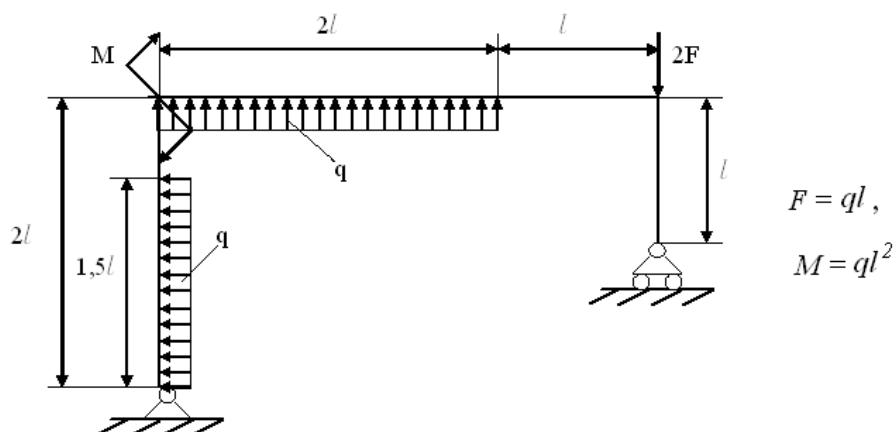
Для заданных расчетных схем и числовых данных построить эпюры окружных (σ_t) и меридиональных (σ_m) напряжений. По III гипотезе прочности определить толщину стенки сосуда s (или давление газа P_r). Вычислить значения напряжений. Задания выдаются студентам индивидуально.

8.2 Примеры контрольных заданий для текущего контроля освоения дисциплины

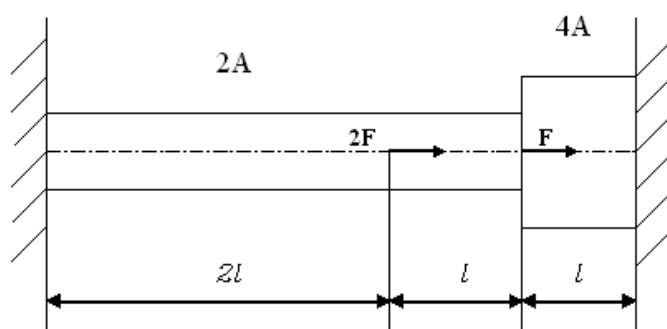
Для текущего контроля предусмотрено 3 контрольные работы. Максимальная оценка за контрольные работы 30 баллов и составляет по 10 баллов за каждую.

1. Примеры задач к контрольной работе № 1 «Определение реакций опор. Растяжение-сжатие». Содержит 2 задачи (максимальная оценка – по 5 баллов за каждую задачу).

Задача 1 по теме «Определение реакций опор». Для заданной рамы требуется определить реакции в опорах из условий равновесия и проверить найденные реакции.

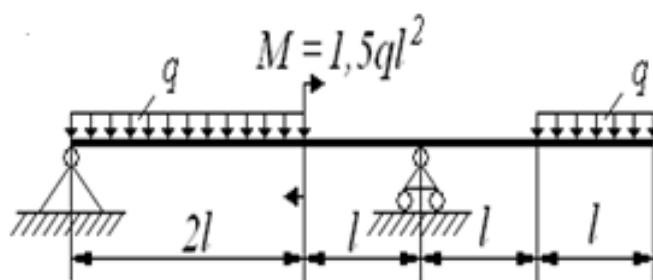


Задача 2 по теме «Растяжение-сжатие». Для бруса, закрепленного с обоих концов, построить эпюры продольных сил N_z и нормальных напряжений σ_z , перемещений поперечных сечений бруса ΔL_z .



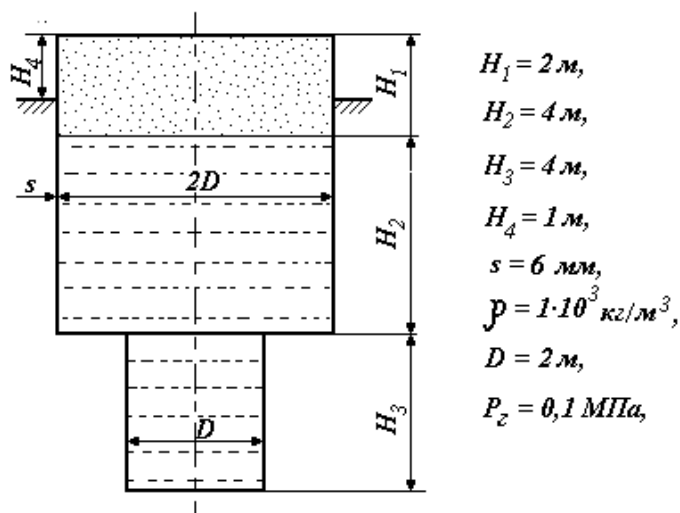
2. Пример задачи к контрольной работе № 2 «Кручение. Изгиб». Содержит 1 задачу (максимальная оценка 10 баллов).

Для заданного варианта балки требуется построить эпюры поперечных сил Q_y и изгибающих моментов M_x .



3. Пример задачи к контрольной работе № 3 «Тонкостенные сосуды». Содержит 1 задачу (максимальная оценка 10 баллов).

Для заданного тонкостенного сосуда построить эпюры окружных (σ_t) и меридиональных (σ_m) напряжений.



8.3. Вопросы для итогового контроля освоения дисциплины

1. Связи и их реакции. Уравнения равновесия. Определение реакций опор.
2. Напряжения, деформации и перемещения. Метод сечений. Построение эпюр продольных сил N_z , нормальных напряжений σ_z , перемещений поперечных сечений бруса ΔL_z . Статически определимые и статически неопределимые задачи.
3. Кручение. Построение эпюр крутящих моментов M_z , максимальных касательных напряжений τ_{\max} и углов закручивания φ .
4. Изгиб. Построение эпюр поперечных сил Q_y и изгибающих моментов M_x .
5. Определение напряжений по безмоментной теории. Расчет тонкостенных оболочек по уравнению Лапласа и по стандартизованной методике.
6. Устойчивость. Расчет критической силы по Эйлеру.
7. Резьбовые соединения. Расчет болтовых соединений при поперечных нагрузках.
8. Шпоночные соединения. Расчет шпонок на срез и смятие.
9. Сварка. Расчет на прочность нахлесточных швов.
10. Редукторы. Расчет передаточного отношения i и коэффициента полезного действия η .

8.4 Структура и примеры билетов зачета с оценкой

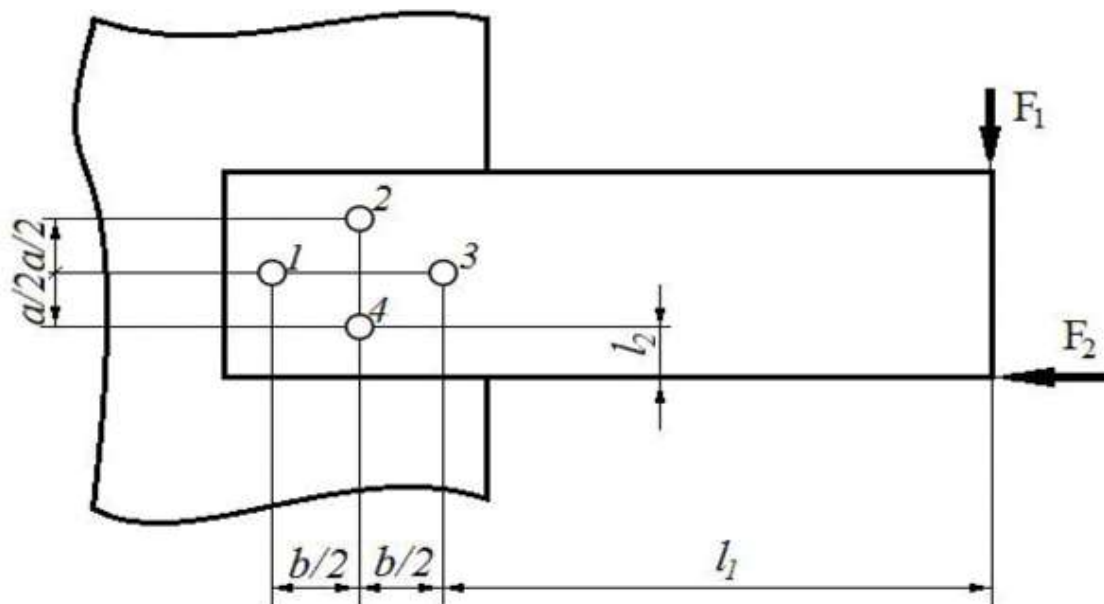
Зачетный билет включает контрольные вопросы по разделам 1 ÷ 4 рабочей программы дисциплины и содержит 3 вопроса. Ответы на вопросы билета оцениваются из максимальной оценки 40 баллов следующим образом: вопрос 1 – 20 баллов, вопрос 2 – 10 баллов, вопрос 3 – 10 баллов.

Пример билета

<p>«Утверждаю» Заведующий кафедрой ИПТО (Должность, наименование кафедры)</p> <p>_____ В.М.Аристов (Подпись) (И. О. Фамилия)</p>	<p>Министерство науки и высшего образования РФ</p>
	<p>Российский химико-технологический университет имени Д.И. Менделеева</p>
	<p>Кафедра инженерного проектирования технологического оборудования</p>

Билет № 1

1. Две пластины соединены четырьмя болтами, поставленными без зазора.
 Определить: максимальную силу, действующую на опасный болт;
 диаметр болтов d , поставленных без зазора.



$a = 61$ мм, $b = 83$ мм, $l_1 = 160$ мм, $l_2 = 22$ мм, $F_1 = 13000$ Н, $F_2 = 7000$ Н,
 $[\tau] = 60$ МПа

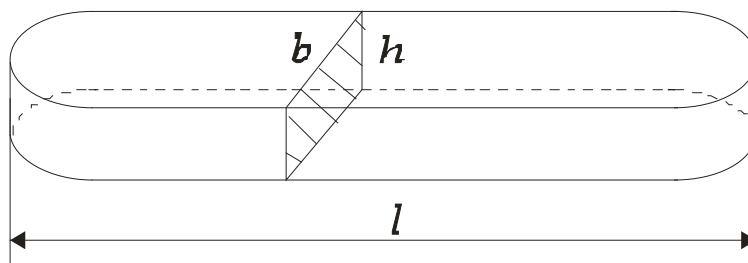
2.

Сплошной стальной вал передает крутящий момент $M = 650$ Н·м.

Диаметр вала $d = 65$ мм, $[\sigma]_{\text{см}} = 100$ МПа, $[\tau]_{\text{ср}} = 80$ МПа.

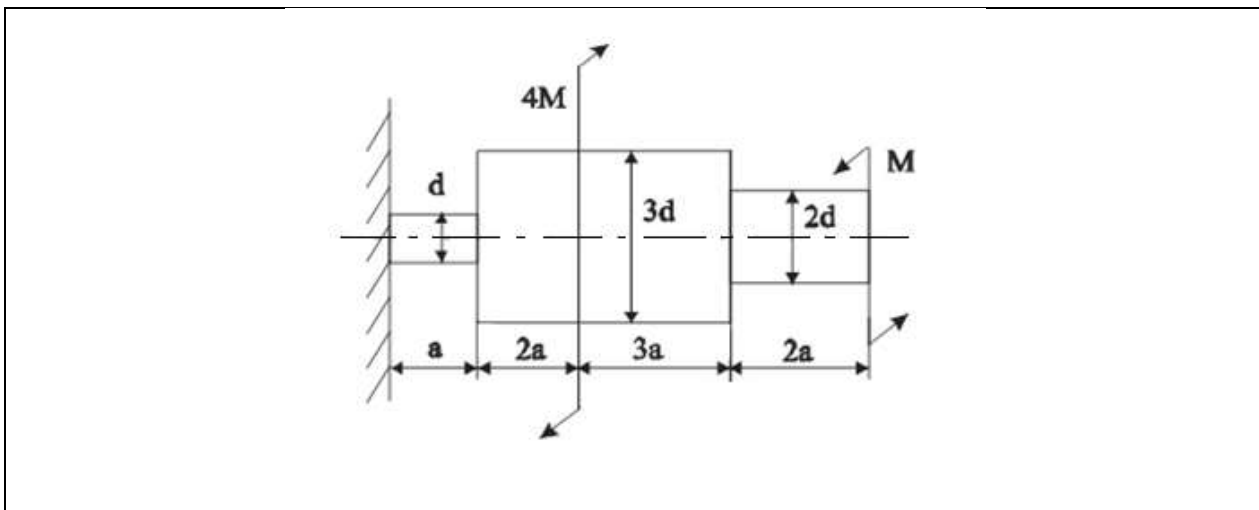
Выполнить проверочный расчет шпонки с размерами

$b \times h \times t = 18 \times 11 \times 7$ мм, $l = 80$ мм.



3.

Прямолинейный брус, состоящий из 3 участков круглого поперечного сечения различных диаметров, нагружен внешними крутящими моментами. Построить эпюры крутящих моментов, максимальных касательных напряжений и углов поворота поперечных сечений в общем виде.



Полный перечень оценочных средств приведен в виде отдельного документа, являющегося неотъемлемой частью основной образовательной программы.

9. Учебно-методическое обеспечение дисциплины

9.1. Рекомендуемая литература

А. Основная литература

1. Поляков А.А. Механика химических производств. Учебное пособие для вузов. М.: Альянс, 2017, 392 с.
2. Расчет химического аппарата с механическим перемешивающим устройством, М.: РХТУ им. Д. И. Менделеева, 2005, 88 с.
3. Методические указания по оформлению конструкторской документации курсового проекта по прикладной механике, М.: РХТУ им. Д. И. Менделеева, 2016, 32 с.

Б. Дополнительная литература

1. Степин П.А. Сопротивление материалов. С-Пб.: Лань, 2021. 320 с.
2. Гулиа Н.В., Клоков В.Г., Юрков С.А. Детали машин. С-Пб.: Лань, 2021. 416 с.
3. Аристов В.М., Аристова Е.П. Инженерная графика, М.: Альянс, 2006. -256 с.
4. Д.В. Зиновьев. Основы проектирования в КОМПАС-3Dv17 – ДМК –Пресс,2019 -232 с.

9.2. Рекомендуемые источники научно-технической информации

- Раздаточный иллюстративный материал к практическим занятиям по курсовому проектированию.
- Презентации к лекциям.
- Методические рекомендации по оформлению конструкторской документации курсового проекта по прикладной механике.
- Научно-технические журналы:
 - Журнал «Технология машиностроения», ISSN 1562-3221;
 - Журнал «Вестник машиностроения», ISSN 0042-4633.
- Ресурсы информационно-телекоммуникационной сети Интернет:
 - Ресурсы ELSEVIER: www.sciencedirect.com

9.3. Средства обеспечения освоения дисциплины

Для реализации рабочей программы подготовлены следующие средства обеспечения освоения дисциплины:

- компьютерные презентации интерактивных лекций – 16, (общее число слайдов – 256);

10. Перечень информационных технологий, используемых в образовательном процессе

Информационно-библиотечный центр (ИБЦ) РХТУ им. Д. И. Менделеева обеспечивает информационную поддержку всем направлениям деятельности университета, содействует подготовке высококвалифицированных специалистов, совершенствованию учебного процесса, научно-исследовательской работы, способствует развитию профессиональной культуры будущего специалиста.

Структура и состав библиотечного фонда соответствует требованиям Примерного положения о формировании фондов библиотеки высшего учебного заведения, утвержденного приказом Минобрнауки от 27.04.2000 г. № 1246. ИБЦ университета обеспечивает обучающихся основной учебной, учебно-методической и научной литературой, необходимой для организации образовательного процесса по всем дисциплинам основной образовательной программы и гарантирует возможность качественного освоения бакалаврами образовательной программы по направлению подготовки **28.03.02.**

Общий объем многоотраслевого фонда ИБЦ составляет 1 727 628 экз. на 01.01.23.

Фонд учебной и учебно-методической литературы укомплектован печатными и электронными изданиями из расчета 50 экз. на каждые 100 обучающихся, а для дисциплин вариативной части образовательной программы - 1 экз. на одного обучающегося.

Фонд дополнительной литературы включает помимо учебной литературы официальные, справочно-библиографические, специализированные отечественные и зарубежные периодические и информационные издания.

Информационно-библиотечный центр обеспечивает самостоятельную работу студентов в читальных залах, предоставляя широкий выбор литературы по актуальным направлениям, а также обеспечивает доступ к профессиональным базам данных, информационным, справочным и поисковым системам.

Каждый обучающийся обеспечен свободным доступом из любой точки, в которой имеется доступ к сети Интернет и к электронно-библиотечной системе (ЭБС) Университета, которая содержит различные издания по основным изучаемым дисциплинам и сформирована по согласованию с правообладателями учебной и учебно-методической литературы.

Для более полного и оперативного справочно-библиографического и информационного обслуживания в ИБЦ реализована технология Электронной доставки документов.

Полный перечень электронных информационных ресурсов, используемых в процессе обучения, представлен в основной образовательной программе.

11. Материально-техническое обеспечение дисциплины

В соответствии с учебным планом занятия по дисциплине проводятся в форме лекций, практических занятий и самостоятельной работы обучающегося.

11.1. Оборудование, необходимое в образовательном процессе:

Лекционная учебная аудитория, оборудованная электронными средствами демонстрации (компьютер со средствами звуковоспроизведения, проектор, экран) и учебной мебелью; учебная аудитория для проведения практических занятий; учебная аудитория для проведения лабораторных занятий,

Библиотека, имеющая рабочие места, оснащенные компьютерами с доступом к базам данных и выходом в Интернет.

11.2. Учебно-наглядные пособия:

Информационно-методические материалы: учебные пособия по дисциплине; раздаточные материалы к разделам курса.

11.3. Компьютеры, информационно-телекоммуникационные сети, аппаратно-программные и аудиовизуальные средства:

Персональные компьютеры, укомплектованные проигрывателями CD и DVD, принтерами и программными средствами; проекторы и экраны; цифровые камеры; копировальные аппараты; локальная сеть с выходом в Интернет.

11.4. Печатные и электронные образовательные и информационные ресурсы:

Информационно-методические материалы: учебные пособия по дисциплине; раздаточный материал к разделам лекционного курса, персональные задания расчетно-графических работ.

Электронные образовательные ресурсы: электронные презентации к разделам лекционного курса; учебно-методические разработки в электронном виде; справочные материалы в печатном и электронном виде по расчетам и конструированию элементов технологического оборудования.

11.5. Перечень лицензионного программного обеспечения

№ п/п	Наименование программного продукта	Реквизиты договора поставки	Количество лицензий	Срок окончания действия лицензии
1	Microsoft Office Standard 2019 В составе: <ul style="list-style-type: none"> • Word • Excel • Power • Point • Outlook 	Контракт №175-262ЭА/2019 от 30.12.2019	150 лицензий для активации на рабочих станциях	12 месяцев (ежегодное продление подписки с правом перехода на обновлённую версию продукта)

2	WINHOME 10 Russian OLV NL Each AcademicEdition	Контракт № 28-35ЭА/2020 от 26.05.2020	150 лицензий для активации на рабочих станциях	бессрочно
3	Компас-3D v18 на 50 мест. Проектирование и конструирование в машиностроении, лицензия.	Контракт № 28-35ЭА/2020 от 26.05.2020	2 лицензии на учебный комплект программного обеспечения для проектирования и конструирования в машиностроении, рассчитанные на активацию на 50 мест каждая.	бессрочно
4	Учебный комплект Компас-3D v 19 на 50 мест КТПП	Контракт № 90-133ЭА/2021 от 07.09.2021	2 лицензии на учебный комплект программного обеспечения для проектирования и конструирования в машиностроении, рассчитанные на активацию на 50 мест каждая.	бессрочно

12. Требования к оценке качества освоения программы

Наименование модулей	Основные показатели оценки	Формы и методы контроля и оценки
Определение реакций опор. Растяжение-сжатие	<p>Знает:</p> <ul style="list-style-type: none"> – основные уравнения и методы решения задач сопротивления материалов и деталей машин; – основные методы расчетов на прочность, жесткость и устойчивость элементов конструкций машин и аппаратов; <p>Умеет:</p> <ul style="list-style-type: none"> – проводить расчеты элементов конструкций на основе методов сопротивления материалов. <p>Владеет:</p>	<p>Оценка за РГР №1.</p> <p>Оценка на зачете.</p>

	<ul style="list-style-type: none"> –навыками расчета сопротивления материалов аналитическими методами; –навыками выбора материалов по критериям прочности. 	
Кручение. Изгиб	<p>Знает:</p> <ul style="list-style-type: none"> –основные уравнения и методы решения задач сопротивления материалов и деталей машин; –основные методы расчетов на прочность, жесткость и устойчивость элементов конструкций машин и аппаратов; <p>Умеет:</p> <ul style="list-style-type: none"> –проводить расчеты элементов конструкций на основе методов сопротивления материалов. <p>Владеет:</p> <ul style="list-style-type: none"> –навыками расчета сопротивления материалов аналитическими методами; –навыками выбора материалов по критериям прочности. 	Оценка за РГР №2. Оценка на зачете.
Сложное напряженное состояние	<p>Знает:</p> <ul style="list-style-type: none"> –основные уравнения и методы решения задач сопротивления материалов и деталей машин; –основные методы расчетов на прочность, жесткость и устойчивость элементов конструкций машин и аппаратов; <p>Умеет:</p> <ul style="list-style-type: none"> –проводить расчеты элементов конструкций на основе методов сопротивления материалов. <p>Владеет:</p> <ul style="list-style-type: none"> –навыками расчета сопротивления материалов аналитическими методами; –навыками выбора материалов по критериям прочности. 	Оценка за РГР №3. Оценка на зачете.
Детали машин	<p>Знает:</p> <ul style="list-style-type: none"> –основные уравнения и методы решения задач сопротивления материалов и деталей машин; –основные методы расчетов на прочность, жесткость и устойчивость элементов конструкций машин и аппаратов; 	Оценка на зачете.

	<p>–основы теории расчета деталей и узлов машин и аппаратов химической технологии.</p> <p>Умеет:</p> <p>–проводить расчеты элементов конструкций на основе методов сопротивления материалов;</p> <p>–рассчитывать и конструировать детали машин по исходным данным;</p> <p>–производить расчеты по основным критериям работоспособности и конструирования деталей машин.</p> <p>Владеет:</p> <p>–навыками расчета сопротивления материалов аналитическими методами;</p> <p>–навыками выбора материалов по критериям прочности;</p> <p>–расчетами типовых деталей машин, пользуясь справочной литературой и ГОСТами.</p>	
--	---	--

13. Особенности организации образовательного процесса для инвалидов и лиц с ограниченными возможностями здоровья

Обучение инвалидов и лиц с ограниченными возможностями здоровья осуществляется в соответствии с:

– Порядком организации и осуществления образовательной деятельности по образовательным программам – программам бакалавриата, программам специалитета, программам магистратуры (Приказ Министерства науки и высшего образования Российской Федерации от 06.04.2021 № 245);

– Положением о порядке организации и осуществления образовательной деятельности по образовательным программам высшего образования – программам бакалавриата, программам специалитета, программам магистратуры федерального государственного бюджетного образовательного учреждения высшего образования «Российский химико-технологический университет имени Д.И. Менделеева», принятым решением Ученого совета РХТУ им. Д.И. Менделеева от 28.12.2022, протокол № 5;

– Методическими рекомендациями по организации образовательного процесса для обучения инвалидов и лиц с ограниченными возможностями здоровья в образовательных организациях высшего образования, в том числе оснащённости образовательного процесса (утверждены заместителем Министра образования и науки РФ А.А. Климовым от 08.04.2014 № АК-44/05вн).

Дополнения и изменения к рабочей программе дисциплины
«Прикладная механика»
основной образовательной программы
 направления 28.03.02 Наноинженерия
 Форма обучения: очная

Номер изменения/ дополнения	Содержание дополнения/изменения	Основание внесения изменения/дополнения
1.		протокол заседания Ученого совета № _____ от «__» _____ 20__ г.
		протокол заседания Ученого совета № _____ от «__» _____ 20__ г.
		протокол заседания Ученого совета № _____ от «__» _____ 20__ г.
		протокол заседания Ученого совета № _____ от «__» _____ 20__ г.

**Министерство науки и высшего образования Российской Федерации
федеральное государственное бюджетное образовательное учреждение
высшего образования
«Российский химико-технологический университет
имени Д.И. Менделеева»**

«УТВЕРЖДАЮ»
Проректор по учебной работе

Ф.А. Колоколов
19 » июня 2023 г.



РАБОЧАЯ ПРОГРАММА ДИСЦИПЛИНЫ

«Инженерная и компьютерная графика»

Направление подготовки 28.03.02 Наноинженерия

Квалификация «бакалавр»

РАССМОТРЕНО И ОДОБРЕНО
на заседании Методической комиссии
РХТУ им. Д.И. Менделеева
«19» июня 2023 г.

Председатель  Н.А. Макаров

Москва 2023

Программа составлена доцентом кафедры инженерного проектирования технологического оборудования, доцентом В.Р. Киракосяном

Программа рассмотрена и одобрена на заседании кафедры инженерного проектирования технологического оборудования РХТУ им. Д.И. Менделеева «19» июня 2023 г., протокол №19.

1. ЦЕЛЬ И ЗАДАЧИ ДИСЦИПЛИНЫ

Программа составлена в соответствии с требованиями Федерального государственного образовательного стандарта высшего образования – бакалавриат по направлению подготовки **28.03.02 Наноинженерия** (ФГОС ВО), рекомендациями Методической комиссии и накопленным опытом преподавания дисциплины кафедрой Инженерного проектирования технологического оборудования РХТУ им. Д.И. Менделеева. Программа рассчитана на изучение дисциплины в течение 1 семестра.

Дисциплина **«Инженерная и компьютерная графика»** относится к обязательной части (Б1.О.) дисциплин учебного плана. Программа дисциплины предполагает, что обучающиеся имеют теоретическую и практическую подготовку по основным плоским и пространственным геометрическим фигурам, изучаемым в школьном курсе геометрии и выполнению чертежей простейших геометрических моделей.

Цель дисциплины – научить студентов способам отображения пространственных форм на плоскости, выполнению и чтению чертежей методами компьютерной графики и правилам и условностям, применяемым при этом (стандартам ЕСКД).

Задачи дисциплины:

- развитие пространственного представления, конструктивно-геометрического мышления, способностей к анализу и синтезу пространственных форм и соотношений между ними;
- изучение способов конструирования различных технических изделий, способов получения их чертежей на уровне графических моделей;
- изучение способов выполнения чертежей методами компьютерной графики.

Дисциплина **«Инженерная и компьютерная графика»** преподается в первом семестре. Контроль успеваемости студентов ведется по принятой в университете рейтинговой системе.

Рабочая программа дисциплины может быть реализована с применением электронных образовательных технологий и электронного обучения полностью или частично.

2. ТРЕБОВАНИЯ К РЕЗУЛЬТАТАМ ОСВОЕНИЯ ДИСЦИПЛИНЫ

Изучение дисциплины направлено на приобретение следующих **компетенций и индикаторов их достижения:**

Универсальные компетенции и индикаторы их достижения:

Наименование категории (группы)	Код и наименование УК	Код и наименование индикатора достижения УК
Разработка и реализация проектов	УК-2 Способен определять круг задач в рамках поставленной цели и выбирать оптимальные способы их решения, исходя из действующих правовых норм, имеющихся ресурсов и ограничений	УК-2.1 Знает виды ресурсов и ограничений для решения профессиональных задач; основные методы оценки разных способов решения задач; действующее законодательство и правовые нормы, регулирующие профессиональную деятельность УК-2.2 Умеет определять круг задач в рамках поставленной цели, анализировать и выбирать альтернативные способы решения; оценивать

		ресурсы и ограничения и соблюдать правовые нормы при достижении профессиональных результатов УК-2.3 Владеет навыками разработки цели и задач проекта; методами оценки потребности в ресурсах, продолжительности и стоимости проекта; навыками работы с нормативно-правовой документацией
--	--	---

Общепрофессиональные компетенции и индикаторы их достижения:

Наименование категории (группы) ОПК	Код и наименование ОПК	Код и наименование индикатора достижения ОПК
Владение информационными технологиями	ОПК-4 Способен понимать принципы работы современных информационных технологий и использовать их для решения задач профессиональной деятельности	ОПК-4.3 Владеет навыками применения цифровых технологий для решения задач профессиональной деятельности
Проектирование объектов, систем и процессов	ОПК-7 Способен проектировать и сопровождать производство технических объектов, систем и процессов в области нанотехнологий	ОПК-7.1 Знает основы проектирования технических объектов, систем и технологических процессов

В результате изучения дисциплины студент бакалавриата должен:

Знать:

- способы отображения пространственных форм на плоскости;
- правила и условности при выполнении чертежей;
- виды симметрии геометрических фигур;
- виды изделий и конструкторских документов;
- основные виды графических информационных систем, базовую графическую систему, используемую в учебном процессе.

Уметь: выполнять и читать чертежи технических изделий с учетом действующих стандартов;

- выполнять и читать схемы технологических процессов;
- использовать средства компьютерной графики для изготовления 3D-моделей, ассоциативных чертежей.

Владеть:

- способами и приемами изображения предметов на плоскости;
- графической системой «Компас».

3. ОБЪЕМ ДИСЦИПЛИНЫ И ВИДЫ УЧЕБНОЙ РАБОТЫ

Вид учебной работы	Объем дисциплины		
	ЗЕ	Акад. ч.	Астр.ч.
Общая трудоемкость дисциплины	3	108	81
Контактная работа аудиторные занятия:	1,33	48	36
в том числе в форме практической подготовки	0,72	26	19,5
Лекции	0,44	16	12
Практические занятия (ПЗ)	0,89	32	24
в том числе в форме практической подготовки	0,72	26	19,5
Самостоятельная работа:	1,67	60	45
Контактная самостоятельная работа	1,67	0,4	0,3
Самостоятельное изучение разделов дисциплины		59,6	44,7
Вид итогового контроля:	Зачет с оценкой		

4. СОДЕРЖАНИЕ ДИСЦИПЛИНЫ

4.1. Разделы дисциплины и виды занятий

№ п/п	Раздел дисциплины	Академических часов				
		Всего	Лекции	Прак. Зан.	В т.ч. в форме пр.подг.	Сам. работа
	Введение.	2	1	-	-	1
1.	Раздел 1. Общие правила выполнения чертежей.	15	-	6	4	9
1.1	Правила выполнения и оформления чертежей в соответствии с ГОСТ.	7	-	2	-	5
1.2	Геометрические построения.	8	-	4	4	4
2.	Раздел 2. Проецирование геометрических фигур.	33	7	6	4	20
2.1	Метод проекций.	3	1	-	-	2
2.2	Прямые линии.	3	1	-	-	2
2.3	Плоскость.	3	1	-	-	2
2.4	Кривые линии.	3	1	-	-	2
2.5	Поверхности.	3	1	-	-	2
2.6	Симметрия геометрических фигур.	2,5	0,5	-	-	2
2.7	Определение натуральной величины отрезка прямой и плоской фигуры.	3	1	-	-	2
2.8	Пересечение геометрических образов.	12,5	0,5	6	4	6
3.	Раздел 3. Изображения предметов по ГОСТ 2.305-2009. Изделия и конструкторские документы.	58	8	20	18	30
3.1	Изображения.	16	2	6	6	8
3.2	Наклонные сечения геометрических тел.	16	2	6	6	8
3.3	АксонOMETрические чертежи изделий.	17	1	8	6	8
3.4	Виды изделий и конструкторских документов.	3	1	-	-	2
3.5	Схемы.	3	1	-	-	2
3.6	Резьбы.	3	1	-	-	2
	Всего часов	108	16	32	26	60

4.2 Содержание разделов дисциплины

Введение. Предмет и методы инженерной и компьютерной графики. Краткие исторические сведения. Задачи и место дисциплины в подготовке бакалавра по наноинженерии.

Раздел 1. Общие правила выполнения чертежей.

1.1. Правила выполнения и оформления чертежей в соответствии с ГОСТ. Форматы: размеры и обозначение основных и дополнительных форматов. Расположение форматов. Масштаб: натуральный масштаб, стандартные масштабы уменьшения и увеличения. Линии: типы и толщина линий. Шрифт: типы и размеры шрифтов. Основные надписи графических и текстовых документов.

1.2. Геометрические построения. Сопряжения: основные виды и правила выполнения. Уклоны и конусности: расчет и правила нанесения на чертеже. Деление окружности на равные части. Нанесение выносных и размерных линий на чертеже.

Раздел 2. Проецирование геометрических фигур.

2.1. Метод проекций. Виды проецирования. Центральное проецирование: центр проецирования, плоскость проекций, проецирующие лучи, проекции. Свойства центрального проецирования. Достоинства и недостатки центрального проецирования.

Параллельное проецирование. Направление проецирующих лучей. Свойства параллельного проецирования. Проецирование косоугольное и прямоугольное (ортогональное). Свойства ортогонального проецирования. Образование комплексного чертежа (эпюра Монжа). Ортогональный чертеж точки. Координаты точки. Построение точки по ее координатам.

2.2. Прямые линии. Способы задания прямой на чертеже. Классификация прямых по расположению относительно друг друга: прямые пересекающиеся, параллельные и скрещивающиеся. Классификация прямых относительно плоскостей проекций: прямые общего и частного положения – прямые уровня и проецирующие. Принадлежность точки прямой. Теорема о проецировании прямого угла.

2.3. Плоскость. Способы задания плоскости на чертеже. Классификация плоскостей по расположению относительно плоскостей проекций: плоскости общего и частного положения – проецирующие и уровня. Принадлежность точки и прямой плоскости.

2.4. Кривые линии. Классификация кривых: циркульные и лекальные, закономерные и не закономерные. Порядок кривой линии. Плоские кривые линии второго порядка: эллипс, парабола, гипербола. Пространственные кривые: цилиндрическая и коническая винтовые линии.

2.5. Поверхности. Образование и задание поверхностей на чертеже (кинематический и каркасный способы). Понятие об определителе поверхности. Классификация поверхностей: линейчатые и нелинейчатые, поверхности вращения, поверхности с двумя направляющими и плоскостью параллелизма. Винтовые поверхности. Характерные линии поверхностей вращения: меридианы, главный меридиан, параллели, экватор, горло. Принадлежность точки поверхности.

2.6. Симметрия геометрических фигур. Симметрия относительно плоскости, прямой, точки. Симметрия вращения, порядок оси симметрии.

2.7. Определение натуральной величины отрезка прямой и плоской фигуры. Определение натуральной величины отрезка прямой способом прямоугольного треугольника и способом проецирования на дополнительную плоскость. Построение натуральной величины плоской фигуры.

2.8. Пересечение геометрических образов. Пересечение многогранников, многогранника с поверхностью вращения. Пересечение поверхностей вращения. Теорема о пересечении соосных поверхностей вращения. Частные случаи пересечения поверхностей второго порядка: теорема Монжа и ее следствие.

Раздел 3. Изображения предметов по ГОСТ 2.305-2009. Изделия и конструкторские документы.

3.1. Изображения. Виды изображений по ГОСТ: виды, разрезы, сечения, выносные элементы. Основные виды. Главный вид, требования, предъявляемые к главному виду. Дополнительные и местные виды. Разрезы, классификация разрезов по расположению секущей плоскости относительно плоскостей проекций: разрезы вертикальные, горизонтальные и наклонные. Классификация разрезов по числу секущих плоскостей: разрезы простые и сложные – сложные ступенчатые и сложные ломаные разрезы. Совмещенные изображения. Местные разрезы. Сечения наложенные и вынесенные. Выносные элементы. Правила обозначения изображений.

3.2. Наклонные сечения геометрических тел. Построение проекций и натуральных величин геометрических тел. Наклонные сечения многогранников. Виды и правила построения сечений цилиндра. Зависимость вида наклонного сечения конуса от расположения секущей плоскости относительно оси конуса. Наклонные сечения шара. Правила построения наклонных сечений сочлененных тел.

3.3. Аксонометрические чертежи изделий. Образование аксонометрического чертежа. Первичная и вторичная проекции. Коэффициенты искажения аксонометрического чертежа. Переход от натуральных коэффициентов искажения к приведенным. Виды аксонометрии. Выполнение чертежей многоугольников и окружностей в прямоугольной и косоугольной (горизонтальной и фронтальной) изометриях. Аксонометрические чертежи геометрических тел. Разрезы в аксонометрии. Создание трехмерных моделей предметов. Создание ассоциативных чертежей на основе трехмерной модели.

3.4. Виды изделий и конструкторских документов. Виды изделий по ГОСТ: деталь, сборочная единица, комплекс, комплект. Виды конструкторских документов: чертеж детали, сборочный чертеж, чертеж общего вида, спецификация, схема. Шифры конструкторских документов. Краткие сведения о строительных чертежах.

3.5. Схемы. Классификация схем по видам и типам. Обозначение схем.

3.6. Резьбы. Образование, классификация, изображение и обозначение резьб на чертеже.

5. СООТВЕТСТВИЕ СОДЕРЖАНИЯ ТРЕБОВАНИЯМ К РЕЗУЛЬТАТАМ ОСВОЕНИЯ ДИСЦИПЛИНЫ

№	В результате освоения дисциплины студент должен:	Раздел 1	Раздел 2	Раздел 3
	Знать:			
1.	способы отображения пространственных форм на плоскости;		+	+
2.	правила и условности при выполнении чертежей;	+		+
3.	виды симметрии геометрических фигур;		+	+
4.	виды изделий и конструкторских документов;			+
5.	основные виды графических информационных систем, базовую графическую систему, используемую в учебном процессе.	+	+	
	Уметь:			
6.	выполнять и читать чертежи технических изделий с учетом действующих стандартов;	+	+	+
7.	выполнять и читать схемы технологических процессов;			+

8.	использовать средства компьютерной графики для изготовления 3D-моделей, ассоциативных чертежей.		+	+	
Владеть:					
9.	способами и приемами изображения предметов на плоскости;		+	+	+
10.	графической системой «Компас».		+	+	
	Код и наименование УК	Код и наименование индикатора достижения УК			
11.	УК-1 Способен осуществлять поиск, критический анализ и синтез информации, применять системный подход для решения поставленных задач	УК-2.1 Знает виды ресурсов и ограничений для решения профессиональных задач; основные методы оценки разных способов решения задач; действующее законодательство и правовые нормы, регулирующие профессиональную деятельность	+	+	+
12.		УК-2.2 Умеет определять круг задач в рамках поставленной цели, анализировать и выбирать альтернативные способы решения; оценивать ресурсы и ограничения и соблюдать правовые нормы при достижении профессиональных результатов	+	+	+
13.		УК-2.3 Владеет навыками разработки цели и задач проекта; методами оценки потребности в ресурсах, продолжительности и стоимости проекта; навыками работы с нормативно-правовой документацией	+	+	+
14.	Код и наименование ОПК	Код и наименование индикатора достижения ОПК			
15.	ОПК-4 Способен понимать принципы работы современных	ОПК-4.3 Владеет навыками применения цифровых технологий для решения задач	+	+	+

	информационных технологий и использовать их для решения задач профессиональной деятельности	профессиональной деятельности			
16.	ОПК-7 Способен проектировать и сопровождать производство технических объектов, систем и процессов в области нанотехнологий	ОПК-7.1 Знает основы проектирования технических объектов, систем и технологических процессов	+	+	+

6. ПРАКТИЧЕСКИЕ И ЛАБОРАТОРНЫЕ ЗАНЯТИЯ

6.1. Практические занятия

Примерные темы практических занятий

№ п/п	№ раздела дисциплины	Примерные темы практических занятий	Часы
1	1.1	Общие правила выполнения чертежей.	2
2	1.2	Структура, графические примитивы и правила работы в графической системе «Компас».	2
3	3.1	Выполнение эскиза деревянной модели.	2
4	1.2	Выполнение чертежа плоской фигуры в графической системе «Компас».	2
5	3.3	Правила выполнения 3-D моделей.	2
6	3.1	Построение трех изображений металлической модели.	2
7	3.3	Выполнение 3-D модели предмета по описанию.	2
8	3.2	Построение проекций наклонного сечения на чертеже металлической модели.	2
9	3.2	Построение натуральной величины наклонного сечения.	2
10	3.3	Создание ассоциативного чертежа по трехмерной модели.	2
11	2.8	Выполнение 3-D модели с линиями перехода.	4
12	3.2	Создание ассоциативного чертежа по 3-D модели с линиями перехода.	2

Примерные темы графических работ

Графические работы охватывают 1 - 3 разделы дисциплины. Выполнение графических работ способствует закреплению материала, изучаемого в дисциплине, а также дает навыки работы в графической системе «Компас». За выполнение графических работ ставится по 30 баллов в семестре. Количество работ может быть изменено. Количество баллов за каждую работу проставляется в зависимости от их трудоемкости.

№ п/п	Тема графической работы	Оценка
1	Чертеж плоского контура в Компасе	4
2	Эскиз модели	4
3	3-D модель и ассоциативный чертеж по наглядному изображению	4
4	3-D модель и ассоциативный чертеж по описанию	4
5	Чертеж металлической модели	5
6	Наклонное сечение металлической модели	5
7	3-D модель и ассоциативный чертеж с линиями перехода	4

6.2. Лабораторные работы

Лабораторные работы не предусмотрены

7. САМОСТОЯТЕЛЬНАЯ РАБОТА

Самостоятельная работа проводится с целью углубления знаний по дисциплине и предусматривает:

- ознакомление и проработку рекомендованной литературы, работу с электронно-библиотечными системами;
- выполнение графических работ;
- подготовку к выполнению контрольных работ по материалу лекционного курса;
- подготовку к сдаче *зачета с оценкой* по дисциплине.

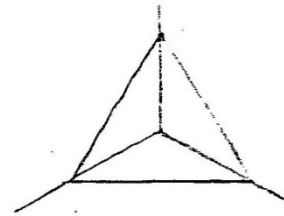
8. ПРИМЕРЫ ОЦЕНОЧНЫХ СРЕДСТВ ДЛЯ КОНТРОЛЯ ОСВОЕНИЯ ДИСЦИПЛИНЫ

Совокупная оценка по дисциплине в семестре складывается из оценок за выполнение контрольных работ (максимальная оценка 30 баллов), графических работ (максимальная оценка 30 баллов) и итогового контроля в форме *зачета с оценкой* (максимальная оценка 40 баллов).

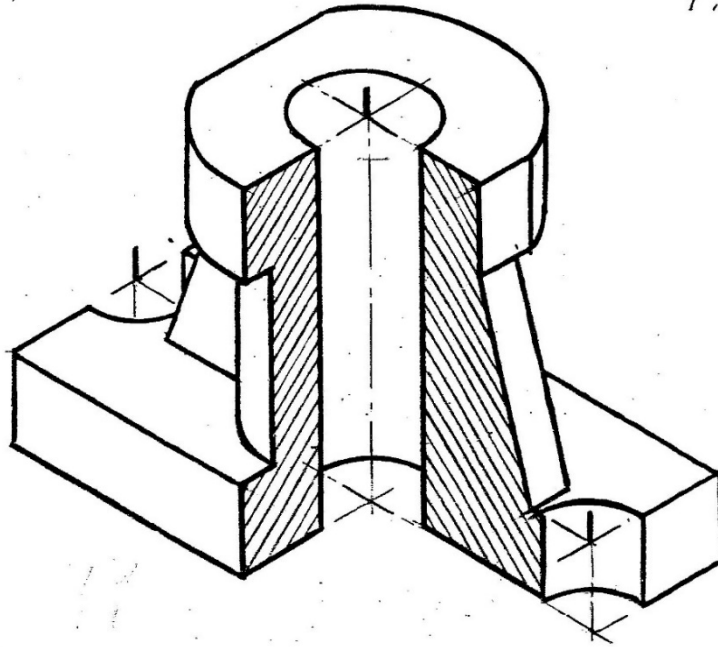
8.1. Примеры контрольных работ

Контрольная работа № 1 «Выполнение чертежа в трех изображениях по заданной аксонометрии предмета»

Контрольная работа оценивается 10 баллами: выбор главного изображения – 2 балла; правильное выполнение изображений – 5 баллов; правильное нанесение размеров – 3 балла.

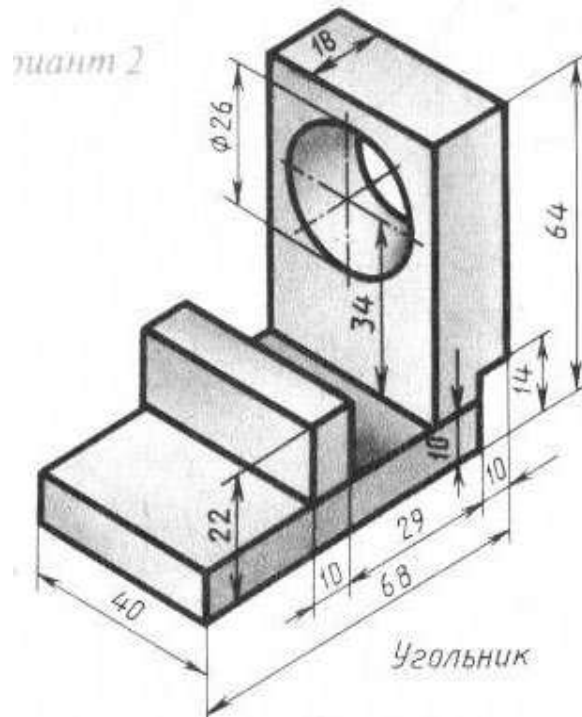


1:1:1



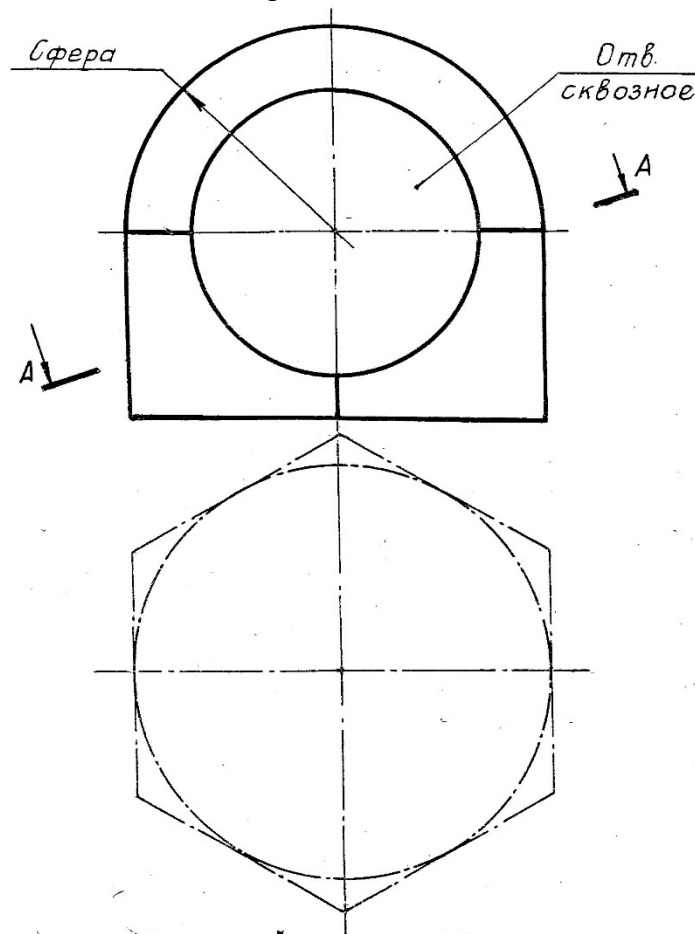
Контрольная работа № 2 «Построение 3-D изображения и ассоциативного чертежа предмета, заданного аксонометрией»

Контрольная работа оценивается 10 баллами: построение 3-D изображения – 7 баллов; выполнение ассоциативного чертежа – 3 балла.



Контрольная работа № 3 «Построение 3-D модели и ассоциативного чертежа предмета с линиями перехода»

Контрольная работа оценивается 10 баллами: построение 3-D изображения – 7 баллов; выполнение ассоциативного чертежа – 3 балла.



8.2. Вопросы для итогового контроля освоения дисциплины (зачет с оценкой)

Билет для зачета с оценкой включает контрольные вопросы по разделам 1 – 3 рабочей программы дисциплины и содержит 3 вопроса. Вопрос 1 – 10 баллов, вопрос 2 – 20 баллов, вопрос 3 – 10 баллов.

8.2.1. Примеры контрольных вопросов

1. Виды проецирования. Образование ортогонального чертежа на одной, двух и трех плоскостях проекций. Метод Монжа.
2. Построить 3-D модель предмета заданного двумя проекциями.
3. Выполнить ассоциативный чертеж предмета по 3-D модели.

8.2.2. Пример билета

<p>«Утверждаю» Заведующий кафедрой ИПТО (Должность, наименование кафедры) <u>В.М. Аристов</u> (Подпись) (И. О. Фамилия) « _ » _____ 2023 г.</p>	<p>Министерство науки и высшего образования РФ</p>
	<p>Российский химико-технологический университет имени Д. И. Менделеева</p>
	<p>Инженерного проектирования технологического оборудования</p>
	<p>28.03.02 Наноинженерия</p>
	<p>Инженерная и компьютерная графика</p>
<p>Билет № 1</p>	
<p>1. Виды проецирования. Образование ортогонального чертежа на одной, двух и трех плоскостях проекций. Метод Монжа.</p> <p>2. Построить 3-D модель предмета заданного двумя проекциями.</p>	
	
<p>3. Выполнить ассоциативный чертеж предмета по 3-D модели.</p>	

Полный перечень оценочных средств приведен в виде отдельного документа, являющегося неотъемлемой частью основной образовательной программы.

9. УЧЕБНО-МЕТОДИЧЕСКОЕ ОБЕСПЕЧЕНИЕ ДИСЦИПЛИНЫ

9.1. Рекомендуемая литература

А. Основная литература

1. Аристов В.М., Аристова Е.П. Инженерная графика. М.: Путь, Альянс, 2006. 256с.

2. Аристов В.М. и др. Основы построения чертежей. Учебное пособие. М.: РХТУ, 2011. 168 с.

3. Клокова А. Н., Лукина Ю. С. Инженерная графика. Организация самостоятельной работы студента. Учебное пособие. М.: РХТУ, 2019. 68 с.

3. Аристов В.М., Захаров С.Л., Лукина Ю.С., Клокова А.Н. Чертежи сборочных единиц. Методические указания к выполнению листа «сборочный чертеж». М.: РХТУ им. Д.И.Менделеева, 2019. 72 с.

Б. Дополнительная литература

1. Попова Г.Н., Алексеев С.Ю. Машиностроительное черчение: Справочник. С.-П.: Машиностроение, 2008. 447 с.

2. Стандарты ЕСКД: ГОСТ 2.101-68; 2.102-68; 2.103-68; 2.108-68; 2.109-68; 2.114-70; 2.118-73; 2.119-73; 2.120-73; 2.301-68; 2.302-68; 2.303-68; 2.304-81; 2.305-2009; 2.306-68; 2.307-68; 2.311-68; 2.312-72; 2.313-68; 2.317-69; 21.001-77.

3. Клокова А.Н., Клокова Е.Ю. Компьютерная графика. Лабораторный практикум. М.: РХТУ, 2010. 52 с.

9.2. Рекомендуемые источники научно-технической информации

- Раздаточный иллюстративный материал к лекциям.
- Презентации к лекциям.
- Методические рекомендации по выполнению лабораторных работ.

Научно-технические журналы:

- Журнал «Наука и образование» Национальный цифровой ресурс РУКОНТ: <https://rucont.ru/catalog/101836>

9.3. Средства обеспечения освоения дисциплины

Для реализации рабочей программы подготовлены следующие средства обеспечения освоения дисциплины:

- компьютерные презентации интерактивных лекций – 8, (общее число слайдов – 286);

10. ПЕРЕЧЕНЬ ИНФОРМАЦИОННЫХ ТЕХНОЛОГИЙ ИСПОЛЬЗУЕМЫХ В ОБРАЗОВАТЕЛЬНОМ ПРОЦЕССЕ

Информационно-библиотечный центр (ИБЦ) РХТУ им. Д. И. Менделеева обеспечивает информационную поддержку всем направлениям деятельности университета, содействует подготовке высококвалифицированных специалистов, совершенствованию учебного процесса, научно-исследовательской работы, способствует развитию профессиональной культуры будущего специалиста.

Структура и состав библиотечного фонда соответствует требованиям Примерного положения о формировании фондов библиотеки высшего учебного заведения, утвержденного приказом Минобразования и науки от 27.04.2000 г. № 1246. ИБЦ университета обеспечивает обучающихся основной учебной, учебно-методической и научной литературой, необходимой для организации образовательного процесса по всем дисциплинам основной образовательной программы и гарантирует возможность качественного освоения бакалаврами образовательной программы по направлению подготовки **28.03.02.**

Общий объем многоотраслевого фонда ИБЦ составляет 1 727 628 экз. на 01.01.23.

Фонд учебной и учебно-методической литературы укомплектован печатными и электронными изданиями из расчета 50 экз. на каждые 100 обучающихся, а для дисциплин вариативной части образовательной программы - 1 экз. на одного обучающегося.

Фонд дополнительной литературы включает помимо учебной литературы официальные, справочно-библиографические, специализированные отечественные и зарубежные периодические и информационные издания.

Информационно-библиотечный центр обеспечивает самостоятельную работу студентов в читальных залах, предоставляя широкий выбор литературы по актуальным направлениям, а также обеспечивает доступ к профессиональным базам данных, информационным, справочным и поисковым системам.

Каждый обучающийся обеспечен свободным доступом из любой точки, в которой имеется доступ к сети Интернет и к электронно-библиотечной системе (ЭБС) Университета, которая содержит различные издания по основным изучаемым дисциплинам и сформирована по согласованию с правообладателями учебной и учебно-методической литературы.

Для более полного и оперативного справочно-библиографического и информационного обслуживания в ИБЦ реализована технология Электронной доставки документов.

Полный перечень электронных информационных ресурсов, используемых в процессе обучения, представлен в основной образовательной программе.

11. МАТЕРИАЛЬНО-ТЕХНИЧЕСКОЕ ОБЕСПЕЧЕНИЕ ДИСЦИПЛИНЫ

В соответствии с учебным планом занятия по дисциплине проводятся в форме лекций, практических занятий и самостоятельной работы бакалавра.

11.1. Оборудование, необходимое в образовательном процессе:

Лекционная учебная аудитория и учебная аудитория для проведения практических занятий (чертежный зал). Компьютерный класс. Персональные компьютеры, укомплектованные проигрывателями CD и DVD, принтерами и программными средствами; копировальные аппараты; локальная сеть с выходом в Интернет.

Библиотека, имеющая рабочие места, оснащенные компьютерами с доступом к базам данных и выходом в Интернет.

11.2. Учебно-наглядные пособия:

Информационно-методические материалы: учебные пособия по дисциплине; раздаточный материал к разделам лекционного курса.

11.3. Компьютеры, информационно-телекоммуникационные сети, аппаратно-программные и аудиовизуальные средства:

Персональные компьютеры, укомплектованные проигрывателями CD и DVD, принтерами и программными средствами; проекторы и экраны; цифровые камеры; копировальные аппараты; локальная сеть с выходом в Интернет.

11.4. Печатные и электронные образовательные и информационные ресурсы:

Информационно-методические материалы: учебные пособия по дисциплине; раздаточный материал к разделам лекционного курса.

Электронные образовательные ресурсы: электронные презентации к разделам лекционного курса; учебно-методические разработки в электронном виде; справочные материалы в печатном и электронном виде по темам курса («Болтовое соединение», «Соединение болтом», «Соединение шпилькой», «Фитинговое соединение», «Фланцевое соединение», «Сборочный чертеж»).

11.5. Перечень лицензионного программного обеспечения

№ п/п	Наименование программного продукта	Реквизиты договора поставки	Количество лицензий	Срок окончания действия лицензии
1	Microsoft Office Standard 2019 В составе: <ul style="list-style-type: none"> • Word • Excel • Power • Point • Outlook 	Контракт №175-262ЭА/2019 от 30.12.2019	150 лицензий для активации на рабочих станциях	12 месяцев (ежегодное продление подписки с правом перехода на обновлённую версию продукта)
2	WINHOME 10 Russian OLV NL Each AcademicEdition	Контракт № 28-35ЭА/2020 от 26.05.2020	150 лицензий для активации на рабочих станциях	бессрочно
3	Компас-3D v18 на 50 мест. Проектирование и конструирование в машиностроении, лицензия.	Контракт № 28-35ЭА/2020 от 26.05.2020	2 лицензии на учебный комплект программного обеспечения для проектирования и конструирования в машиностроении, рассчитанные на активацию на 50 мест каждая.	бессрочно
4	Учебный комплект Компас-3D v 19 на 50 мест КТПП	Контракт № 90-133ЭА/2021 от 07.09.2021	2 лицензии на учебный комплект программного обеспечения для проектирования и конструирования в машиностроении, рассчитанные на активацию на 50 мест каждая.	бессрочно

12. ТРЕБОВАНИЯ К ОЦЕНКЕ КАЧЕСТВА ОСВОЕНИЯ ПРОГРАММЫ

Наименование модулей	Основные показатели оценки	Формы и методы контроля и оценки
Раздел 1. Общие правила выполнения чертежей.	Знает: правила и условности при выполнении чертежей; основные виды графических информационных систем, базовую графическую систему, используемую в учебном процессе. Умеет: выполнять и читать чертежи технических изделий с учетом действующих стандартов; использовать средства компьютерной графики для изготовления 3D-моделей, ассоциативных чертежей. Владеет: способами и приемами изображения предметов на плоскости; графической системой «Компас».	Оценка за графические работы, оценка за контрольную работу, оценка на зачете.
Раздел 2. Проецирование геометрических фигур.	Знает: способы отображения пространственных форм на плоскости; виды симметрии геометрических фигур; основные виды графических информационных систем, базовую графическую систему, используемую в учебном процессе. Умеет: выполнять и читать чертежи технических изделий с учетом действующих стандартов; использовать средства компьютерной графики для изготовления 3D-моделей, ассоциативных чертежей. Владеет: способами и приемами изображения предметов на плоскости; графической системой «Компас».	Оценка за графические работы, оценка за контрольную работу, оценка на зачете.
Раздел 3. Изображения предметов по ГОСТ 2.305-2009. Изделия и	Знает: способы отображения пространственных форм на плоскости;	Оценка за графические работы, оценка за контрольную работу, оценка на зачете.

конструкторские документы.	<p>правила и условности при выполнении чертежей; виды симметрии геометрических фигур; виды изделий и конструкторских документов. Умеет: выполнять и читать чертежи технических изделий с учетом действующих стандартов; выполнять и читать схемы технологических процессов. Владеет: способами и приемами изображения предметов на плоскости.</p>	
----------------------------	--	--

13. ОСОБЕННОСТИ ОРГАНИЗАЦИИ ОБРАЗОВАТЕЛЬНОГО ПРОЦЕССА ДЛЯ ИНВАЛИДОВ И ЛИЦ С ОГРАНИЧЕННЫМИ ВОЗМОЖНОСТЯМИ ЗДОРОВЬЯ

Обучение инвалидов и лиц с ограниченными возможностями здоровья осуществляется в соответствии с:

- Порядком организации и осуществления образовательной деятельности по образовательным программам высшего образования – программам бакалавриата, программам специалитета, программам магистратуры (Приказ Министерства науки и высшего образования Российской Федерации от 06.04.2021 № 245);

- Положением о порядке организации и осуществления образовательной деятельности по образовательным программам высшего образования – программам бакалавриата, программам специалитета, программам магистратуры федерального государственного бюджетного образовательного учреждения высшего образования «Российский химико-технологический университет имени Д.И. Менделеева», принятым решением Ученого совета РХТУ им. Д.И. Менделеева от 28.12.2022, протокол № 5;

- Методическими рекомендациями по организации образовательного процесса для обучения инвалидов и лиц с ограниченными возможностями здоровья в образовательных организациях высшего образования, в том числе оснащённости образовательного процесса (утверждены заместителем Министра образования и науки РФ А.А. Климовым от 08.04.2014 № АК-44/05вн).

Дополнения и изменения к рабочей программе дисциплины
«Инженерная и компьютерная графика»
основной образовательной программы
 направления 28.03.02 Наноинженерия

Форма обучения: очная

Номер изменения/ дополнения	Содержание дополнения/изменения	Основание внесения изменения/дополнения
1.		протокол заседания Ученого совета № _____ от «__» _____ 20__ г.
		протокол заседания Ученого совета № _____ от «__» _____ 20__ г.
		протокол заседания Ученого совета № _____ от «__» _____ 20__ г.
		протокол заседания Ученого совета № _____ от «__» _____ 20__ г.

Министерство науки и высшего образования Российской Федерации
Федеральное государственное бюджетное образовательное учреждение
высшего образования
«Российский химико-технологический университет
имени Д.И. Менделеева»



«УТВЕРЖДАЮ»

Проректор по учебной работе

 Ф.А. Колоколов

19 » июня 2023 г.

РАБОЧАЯ ПРОГРАММА ДИСЦИПЛИНЫ
«Процессы и аппараты для получения аэрогелей»

Направление подготовки 28.03.02 Наноинженерия

Профиль подготовки –
«Биомедицинские и фармацевтические нанотехнологии»

Квалификация «бакалавр»

РАССМОТРЕНО И ОДОБРЕНО
на заседании Методической комиссии
РХТУ им. Д.И. Менделеева
«19 » июня 2023 г.

Председатель  Н.А. Макаров

Москва 2023

Программа составлена к.т.н, старшим преподавателем кафедры химического и фармацевтического инжиниринга Д.Д. Ловской.

Программа рассмотрена и одобрена на заседании кафедры химического и фармацевтического инжиниринга в РХТУ им. Д.И. Менделеева «15» мая 2023 г., протокол №6.

1. ЦЕЛЬ И ЗАДАЧИ ДИСЦИПЛИНЫ

Программа составлена в соответствии с требованиями Федерального государственного образовательного стандарта высшего образования – бакалавриат для направления подготовки **28.03.02 Наноинженерия** (ФГОС ВО), профиль **«Биомедицинские и фармацевтические нанотехнологии»**, рекомендациями методической комиссии и накопленным опытом преподавания дисциплин кафедрой **Химического и фармацевтического инжиниринга** РХТУ им. Д.И. Менделеева. Программа рассчитана на изучение дисциплины в течение одного семестра.

Дисциплина **«Процессы и аппараты для получения аэрогелей»** относится к части, формируемой участниками образовательных отношений блоку ФТД. Факультативные дисциплины учебного плана. Программа дисциплины предполагает, что обучающиеся имеют теоретическую и практическую подготовку в области математики, информатики, физической химии, процессов и аппаратов химической технологии, общей химической технологии и аналогичных дисциплинах других направлений подготовки бакалавров.

Цель дисциплины «Процессы и аппараты для получения аэрогелей» – изучение основных процессов и аппаратов для получения аэрогелей различного типа и состава, а также композиций на их основе, которые могут быть использованы во многих отраслях современной промышленности.

Задачи дисциплины:

- изучение различных типов аэрогелей, их характеристик и областей применения; изучение сверхкритического состояния вещества и свойств сверхкритических флюидов;
- изучение процесса сверхкритической сушки для получения аэрогелей и ознакомление с аппаратами, которые используются для проведения процесса сверхкритической сушки;
- теоретическое и практическое изучение процессов получения аэрогелей различного типа и состава;
- изучение процесса сверхкритической адсорбции для получения композиций на основе аэрогелей и ознакомление с аппаратами, которые используются для проведения процесса сверхкритической адсорбции.

Дисциплина **«Процессы и аппараты для получения аэрогелей»** преподается в 7 семестре. Контроль успеваемости студентов ведется по принятой в университете рейтинговой системе.

Рабочая программа дисциплины может быть реализована с применением электронных образовательных технологий и электронного обучения полностью или частично.

2. ТРЕБОВАНИЯ К РЕЗУЛЬТАТАМ ОСВОЕНИЯ ДИСЦИПЛИНЫ

Изучение дисциплин направлено на приобретение следующих **компетенций и индикаторов их достижения:**

Профессиональные компетенции и индикаторы их достижения:

Задача профессиональной деятельности	Объект или область знания	Код и наименование ПК	Код и наименование индикатора достижения ПК	Основание (профессиональный стандарт, анализ опыта) Обобщенные трудовые функции
Научно-исследовательский тип задач профессиональной деятельности				
<p>– проведение информационного поиска по отдельным объектам исследований применительно к решению поставленных задач; – участие в составе коллектива в выполнении научных исследований, выполнение экспериментов с использованием типовых методик с составлением методик проведенных исследований, проведение испытаний, диагностики и контроля качества наноматериалов,</p>	<p>– методы исследований, испытаний, диагностики и контроля качества наноматериалов, полуфабрикатов, заготовок деталей и изделий на их основе; – наноматериалы и нанотехнологии для химии, фармацевтики и биотехнологии</p>	<p>ПК-2. Владеет основами фундаментальных знаний естественнонаучных и инженерных дисциплин, сопряжённых с областями применения нанотехнологии согласно реализуемому профилю подготовки (химия, биотехнология, фармацевтика), и способен их использовать в профессиональной деятельности</p>	<p>ПК-2.1 Знает типовые процессы химической технологии, биотехнологии и фармацевтики, соответствующие аппараты и методы их расчета, а также научные основы методов управления процессами; ПК-2.2 Умеет проводить экспериментальные исследования по предлагаемым методикам, анализировать и обрабатывать результаты экспериментов (в различных областях химии, биотехнологии и фармацевтики) ПК-2.3 Владеет методами расчета и анализа процессов в химических реакторах, биореакторах и аппаратах фармации, методами определения технологических показателей процесса</p>	<p>Профессиональный стандарт 26.006 «Специалист по разработке наноструктурированных композиционных материалов», утвержденный приказом Министерства труда и социальной защиты Российской Федерации от 08.09.2015 № 604н. Обобщенная трудовая функция А: Лабораторно-аналитическое сопровождение разработки наноструктурированных композиционных материалов. А/03.6. Подбор технологических параметров процесса для производства наноструктурированных композиционных материалов с заданными свойствами (уровень квалификации – б) Профессиональный стандарт 40.044 «Специалист по научно-техническим разработкам и</p>

Задача профессиональной деятельности	Объект или область знания	Код и наименование ПК	Код и наименование индикатора достижения ПК	Основание (профессиональный стандарт, анализ опыта) Обобщенные трудовые функции
полуфабрикатов, заготовок деталей и изделий на их основе				испытаниям полимерных наноструктурированных пленок», утвержденный приказом Министерства труда и социальной защиты Российской Федерации от 10.07.2014 № 447н. Обобщенная трудовая функция В: Экспериментально-методическое сопровождение научно-технической разработки и испытаний новых полимерных наноструктурированных пленок. В/03.6. Организация контроля качества сырья, основных и вспомогательных материалов и новых полимерных наноструктурированных пленок (уровень квалификации – 6)
– проведение информационного поиска по отдельным объектам исследований применительно к решению поставленных задач;	– методы исследований, испытаний, диагностики и контроля качества наноматериалов, полуфабрикатов, заготовок деталей и изделий на их основе;	ПК-3 Способен применять расчётно-теоретические методы для изучения и модификации свойств наноматериалов и наноструктур и процессов с их участием	ПК-3.3 Умеет использовать расчётно-теоретические методы для изучения и модификации свойств нанобъектов и процессов с их участием в химии, биотехнологии и фармацевтике	Профессиональный стандарт 26.006 «Специалист по разработке наноструктурированных композиционных материалов», утвержденный приказом Министерства труда и социальной защиты Российской Федерации от 08.09.2015 №

Задача профессиональной деятельности	Объект или область знания	Код и наименование ПК	Код и наименование индикатора достижения ПК	Основание (профессиональный стандарт, анализ опыта) Обобщенные трудовые функции
<p>– сбор научно-технической информации по теме исследования (научно-техническая литература, патенты) для составления обзоров, отчетов, научных публикаций, участие в подготовке отчетов и публикаций по теме исследования</p>	<p>– наноматериалы и нанотехнологии для химии, фармацевтики и биотехнологии</p>	<p>использованием современной вычислительной техники</p>		<p>604н. Обобщенная трудовая функция А: Лабораторно-аналитическое сопровождение разработки наноструктурированных композиционных материалов. А/05.6. Определение соответствия наноструктурированных композиционных материалов новыми свойствами техническому заданию (уровень квалификации – 6)</p> <p>Профессиональный стандарт 40.104 «Специалист по измерению параметров и модификации свойств наноматериалов и наноструктур», утвержденный приказом Министерства труда и социальной защиты Российской Федерации от 08.09.2015 № 611н. Обобщенная трудовая функция С: Совершенствование процессов измерений параметров и модификации свойств наноматериалов и</p>

Задача профессиональной деятельности	Объект или область знания	Код и наименование ПК	Код и наименование индикатора достижения ПК	Основание (профессиональный стандарт, анализ опыта) Обобщенные трудовые функции
				<p>наноструктур. C/02.6. Модернизация существующих и внедрение новых процессов и оборудования для модификации свойств наноматериалов и наноструктур (уровень квалификации – 6)</p>

В результате изучения дисциплины студент бакалавриата должен:

Знать:

- основные типы, характеристики и свойства аэрогелей, а также аналитические методы их исследования;
- свойства сверхкритических флюидов и области их применения;
- основные процессы и аппараты для проведения процесса сверхкритической сушки;
- основы процессов получения аэрогелей различного типа и состава;
- основы процессов получения композиций на основе аэрогелей и аналитические методы их исследования;
- основные процессы и аппараты для проведения процесса сверхкритической адсорбции.

Уметь:

- выбирать параметры проведения процессов получения аэрогелей различного типа и состава;
- использовать современные аналитические методы для исследования свойств и характеристик аэрогелей;
- выбирать оборудование и параметры его работы для проведения процесса сверхкритической сушки;
- выбирать параметры проведения процессов получения композиций на основе аэрогелей;
- выбирать оборудование и параметры его работы для проведения процесса сверхкритической адсорбции.

Владеть:

- основами процессов получения аэрогелей различного типа и состава, а также композиций на их основе;
- современными аналитическими методами исследования свойств и характеристик аэрогелей;
- современными знаниями в области сверхкритических флюидов и современных аппаратов для получения аэрогелей и композиций на их основе.

3. ОБЪЕМ ДИСЦИПЛИНЫ И ВИДЫ УЧЕБНОЙ РАБОТЫ

Виды учебной работы	Объем дисциплины		
	ЗЕ	Акад. ч	Астр. ч.
Общая трудоемкость дисциплины по учебному плану	3	108	81
Контактная работа – аудиторные занятия:	1,3	48	36
Лекции (Лек)	0,44	16	12
Практические занятия (ПЗ)	0,44	16	12
Лабораторные занятия (ЛЗ)	0,44	16	12
Самостоятельная работа (СР):	1,7	60	45
Контактная самостоятельная работа	1,7	0,2	0,15
Самостоятельное изучение разделов дисциплины		59,8	44,85
Вид контроля:	Зачёт		

4. СОДЕРЖАНИЕ ДИСЦИПЛИНЫ

4.1 Разделы дисциплины и виды занятий

№	Раздел дисциплины	Академ. часов				
		Всего	Лекции	ПЗ	ЛЗ	СР
1	Раздел 1. Аэрогели. Основные термины и определения. Сверхкритическое состояние вещества. Процесс сверхкритической сушки.	46	6	5	5	30
1.1	Аэрогели. Основные термины и определения	16	2	2	2	10
1.2	Сверхкритическое состояние вещества	12	2	—	—	10
1.3	Процесс сверхкритической сушки	18	2	3	3	10
2	Раздел 2. Процессы получения аэрогелей различного типа и состава	31	4	6	6	15
2.1	Процессы и аппараты для получения аэрогелей различного типа	15,5	2	3	3	7,5
2.2	Влияние параметров получения на структуру и свойства материала. Исследование структуры и свойств аэрогелей	15,5	2	3	3	7,5
3	Раздел 3. Процессы получения композиций на основе аэрогелей	31	6	5	5	15
3.1	Способы внедрения различных веществ в аэрогели	7	2	—	—	5
3.2	Сверхкритическая адсорбция	11	2	2	2	5
3.3	Современное оборудование и методы аналитических исследований композиций на основе аэрогелей	13	2	3	3	5
	ИТОГО:	108	16	16	16	60

4.2 Содержание разделов дисциплины

Раздел 1. Аэрогели. Основные термины и определения. Сверхкритическое состояние вещества. Процесс сверхкритической сушки.

1.1 Аэрогели. Основные термины и определения. Определение понятия «аэрогель». Основные типы аэрогелей. Неорганические аэрогели. Органические аэрогели. Гибридные аэрогели. Области применения аэрогелей в современной промышленности. Аэрогели как изоляционные материалы. Сорбенты на основе аэрогелей. Аэрогели в качестве систем доставки лекарств. Аэрогели для использования в медицине. Другие области использования аэрогелей. Примеры использования аэрогелей в современной промышленности.

1.2 Сверхкритическое состояние вещества. Что такое сверхкритическое состояние вещества. Фазовые диаграммы. Критическая точка. Свойства сверхкритических флюидов. Вещества, применяемые в качестве сверхкритических растворителей. Примеры использования сверхкритических флюидов. Сверхкритическая экстракция, сверхкритическая хроматография, сверхкритическая сушка и адсорбция.

1.3 Процесс сверхкритической сушки. Основные стадии процесса сверхкритической сушки. Параметры проведения процесса сверхкритической сушки. Аппараты для проведения процесса сверхкритической сушки. Промышленное оборудование для получения аэрогелей.

Раздел 2. Процессы и аппараты для получения аэрогелей различного типа и состава.

2.1 Процессы и аппараты для получения неорганических аэрогелей на основе металлов и их оксидов. Золь-гель технология. Процессы и аппараты для получения аэрогелей на основе полисахаридов (альгинаты, хитозан, крахмал, пектин). Процессы получения аэрогелей на основе белков (молочный, яичный, шелковый и др.).

2.2 Различные способы проведения стадии гелеобразования в ходе процесса получения аэрогелей. Способы проведения стадии замены растворителя. Современное аналитическое оборудование, методы исследования свойств и характеристик аэрогелей.

Раздел 3. Процессы и аппараты для получения композиций на основе аэрогелей.

3.1 Способы внедрения различных веществ в аэрогели. Внедрение веществ на стадии гелеобразования. Внедрение веществ на стадии замены растворителя. Внедрение веществ с использованием сверхкритической адсорбции.

3.2 Требования, предъявляемые к веществам, которые могут быть использованы для сверхкритической адсорбции. Факторы, влияющие на величину массовой загрузки веществ в аэрогель. Аморфизация активных веществ с использованием сверхкритической адсорбции.

3.3 Современное оборудование и методы аналитических исследований композиций на основе аэрогелей. Примеры и использования композиций на основе аэрогелей.

5. СООТВЕТСТВИЕ СОДЕРЖАНИЯ ТРЕБОВАНИЯМ К РЕЗУЛЬТАТАМ ОСВОЕНИЯ ДИСЦИПЛИНЫ

№	В результате освоения дисциплины студент должен:	Раздел 1	Раздел 2	Раздел 3
	<i>Знать:</i>			
1	основные типы, характеристики и свойства аэрогелей, а также аналитические методы их исследования	+	+	
2	свойства сверхкритических флюидов и области их применения	+		
3	основные процессы и аппараты для проведения процесса сверхкритической сушки	+	+	
4	основы процессов получения аэрогелей различного типа и состава		+	
5	основы процессов получения композиций на основе аэрогелей и аналитические методы их исследования			+
6	основные процессы и аппараты для проведения процесса сверхкритической адсорбции	+		+
	<i>Уметь:</i>			
7	выбирать параметры проведения процессов получения аэрогелей различного типа и состава	+	+	
8	использовать современные аналитические методы для исследования свойств и характеристик аэрогелей		+	
9	выбирать оборудование и параметры его работы для проведения процесса сверхкритической сушки	+	+	
10	выбирать параметры проведения процессов получения композиций на основе аэрогелей			+
11	выбирать оборудование и параметры его работы для проведения процесса сверхкритической адсорбции	+		+
	<i>Владеть:</i>			
12	основами процессов получения аэрогелей различного типа и состава, а также композиций на их основе		+	+
13	современными аналитическими методами исследования свойств и характеристик аэрогелей		+	+
14	современными знаниями в области сверхкритических флюидов и современных аппаратов для получения аэрогелей и композиций на их основе	+	+	+
<i>В результате освоения дисциплины студент должен приобрести следующие профессиональные компетенции и индикаторы их достижения:</i>				

№	В результате освоения дисциплины студент должен:		Раздел 1	Раздел 2	Раздел 3
	Код и наименование ПК	Код и наименование индикатора достижения ПК			
18	ПК-2. Владеет основами фундаментальных знаний естественнонаучных и общетехнических дисциплин, сопряжённых с областями применения нанотехнологии согласно реализуемому профилю подготовки (химия, биотехнология, фармацевтика), и способен их использовать в профессиональной деятельности	ПК-2.1 Знает типовые процессы химической технологии, биотехнологии и фармацевтики, соответствующие аппараты и методы их расчета, а также научные основы методов управления процессами	+	+	+
19	ПК-2. Владеет основами фундаментальных знаний естественнонаучных и общетехнических дисциплин, сопряжённых с областями применения нанотехнологии согласно реализуемому профилю подготовки (химия, биотехнология, фармацевтика), и способен их использовать в профессиональной деятельности	ПК-2.2 Умеет проводить экспериментальные исследования по предлагаемым методикам, анализировать и обрабатывать результаты экспериментов (в различных областях химии, биотехнологии и фармацевтики)	+	+	+
20	ПК-2. Владеет основами фундаментальных знаний естественнонаучных и общетехнических дисциплин, сопряжённых с областями применения нанотехнологии согласно реализуемому профилю подготовки (химия, биотехнология, фармацевтика), и способен их использовать в профессиональной деятельности	ПК-2.3 Владеет методами расчета и анализа процессов в химических реакторах, биореакторах и аппаратах фармации, методами определения технологических показателей процесса		+	+

№	В результате освоения дисциплины студент должен:		Раздел 1	Раздел 2	Раздел 3
	ПК-3. Способен применять расчётно-теоретические методы для изучения и модификации свойств наноматериалов и наноструктур и процессов с их участием с использованием современной вычислительной техники.	ПК-3.3 Умеет использовать расчётно-теоретические методы для изучения и модификации свойств нанобъектов и процессов с их участием в химии, биотехнологии и фармацевтике		+	+

6. ПРАКТИЧЕСКИЕ И ЛАБОРАТОРНЫЕ ЗАНЯТИЯ

6.1 Практические занятия

Примерные темы практических занятий по дисциплине.

№	№ раздела дисциплины	Наименование практических занятий	Часы
1	1	Исследование существующих и потенциальных применений аэрогелей в современной промышленности	2
2		Изучение аппаратов различной конструкции и объема для получения аэрогелей	3
3	2	Изучение структурированных композиционных и функциональных наноматериалов на основе аэрогелей	3
4		Изучение способов аналитических исследований аэрогелей различной природы	3
5	3	Изучение способов получения композиций на основе аэрогелей для использования их в различных отраслях промышленности	2
6		Проведение аналитических исследований различных композиций на основе аэрогелей	3

6.2 Лабораторные занятия

Выполнение лабораторного практикума способствует закреплению материала, изучаемого в дисциплине «*Процессы и аппараты для получения аэрогелей*», а также дает знания в области практического создания аэрогелей, приобретение навыков решения ряда практических задач в области сверхкритических технологий.

Максимальное количество баллов за выполнение лабораторного практикума составляет 18 баллов (максимально по 3 балла за каждую работу). Количество работ и баллов за каждую работу может быть изменено в зависимости от их трудоемкости.

Примеры лабораторных работ и разделы, которые они охватывают

№	№ раздела дисциплины	Темы лабораторных работ	Часы
1	1	Исследование существующих и потенциальных применений аэрогелей в современной промышленности	2
2		Изучение аппаратов различной конструкции и объема для получения аэрогелей	3
3	2	Изучение структурированных композиционных и функциональных наноматериалов на основе аэрогелей	3
4		Изучение способов аналитических исследований аэрогелей различной природы	3
5	3	Изучение способов получения композиций на основе аэрогелей для использования их в различных отраслях промышленности	2
6		Проведение аналитических исследований различных композиций на основе аэрогелей	3

7. САМОСТОЯТЕЛЬНАЯ РАБОТА

Самостоятельная работа проводится с целью углубления знаний по дисциплине и предусматривает:

- ознакомление и проработку рекомендованной литературы, работу с электронно-библиотечными системами, включая переводы публикаций из научных журналов, цитируемых в базах Scopus, Web of Science, Chemical Abstracts, РИНЦ;
- посещение отраслевых выставок и семинаров;
- регулярную проработку пройденного на лекциях и практических занятиях учебного материала;
- подготовку реферата по тематике курса на основе проработки рекомендованной литературы и работы с электронно-библиотечными системами;
- посещение отраслевых выставок, семинаров, конференций различного уровня;
- участие в семинарах РХТУ им. Д. И. Менделеева по тематике курса;
- подготовку к сдаче зачета по дисциплине.

Планирование времени на самостоятельную работу, необходимого на изучение дисциплины, студентам лучше всего осуществлять на весь период изучения, предусматривая при этом регулярное повторение пройденного материала. Материал, законспектированный на лекциях, необходимо регулярно дополнять сведениями из литературных источников, представленных в рабочей программе. При работе с указанными источниками рекомендуется составлять краткий конспект материала, с обязательным фиксированием библиографических данных источника.

8. ПРИМЕРЫ ОЦЕНОЧНЫХ СРЕДСТВ ДЛЯ КОНТРОЛЯ ОСВОЕНИЯ ДИСЦИПЛИНЫ

(РАЗДЕЛ ВЫПОЛНЕН В АВТОРСКОЙ РЕДАКЦИИ)

8.1 Примерная тематика реферативно-аналитической работы

Реферат по курсу выполняется в 7 семестре в часы, выделенные учебным планом на самостоятельную работу. Максимальная оценка реферата – 15 баллов.

1. Современное состояние науки в области получения и применения аэрогелей.
2. Основные типы аэрогелей, способы их получения, структурные характеристики и потенциальные области применения.
3. Сверхкритические флюиды – свойства и области применения.
4. Аппараты для проведения процессов в среде сверхкритических флюидов.
5. Способы получения и области применения неорганических аэрогелей.
6. Способы получения и области применения органических аэрогелей.
7. Способы получения и области применения гибридных аэрогелей.
8. Совмещенные процессы для получения аэрогелей.
9. Способы получения функциональных и композиционных материалов на основе аэрогелей и сферы их дальнейшего использования.
10. Сверхкритическая адсорбция. Особенности процесса и аппараты для его проведения.
11. Аэрогели как системы доставки лекарственных средств: современное состояние науки.
12. Аэрогели для использования в медицине: особенности получения, хранения и стерилизации.
13. Аэрогели для использования в качестве изоляционных материалов.
14. Аморфизация активных веществ с использованием сверхкритических технологий.

15. Современное оборудование и методы аналитических исследований аэрогелей различной природы и композиций на их основе.

8.2 Примеры контрольных вопросов для текущего контроля освоения дисциплины

Для текущего контроля предусмотрены 3 контрольные работы (по одной контрольной работе по каждому разделу). Максимальная оценка за контрольные работы 15 баллов и составляет по 5 баллов за каждую.

Раздел 1. Примеры заданий к контрольной работе № 1. Максимальная оценка – 5 баллов. Контрольная работа содержит 2 задания по 2,5 балла за задание.

Контрольная работа № 1. Основные типы аэрогелей и использование сверхкритических технологий для их получения.

Задание 1. Привести основные типы аэрогелей, указать их характеристики и особенности.

Задание 2. Что такое сверхкритический флюид? Привести примеры с указанием свойств.

Раздел 2. Примеры заданий к контрольной работе № 2. Максимальная оценка – 5 баллов. Контрольная работа содержит 2 задания по 2,5 балла за задание.

Контрольная работа № 2. Процессы и аппараты для получения аэрогелей различной природы.

Задание 1. Способы получения неорганических аэрогелей.

Задание 2. Начертить эскиз аппарата для получения аэрогелей, основные параметры ведения процесса.

Раздел 3. Примеры заданий к контрольной работе № 3. Максимальная оценка – 5 баллов. Контрольная работа содержит 2 задания по 2,5 балла за задание.

Контрольная работа № 3. Процессы и аппараты для получения композиционных и функциональных материалов на основе аэрогелей.

Задание 1. Способы получения различных композиций на основе аэрогелей.

Задание 2. Привести примеры аналитического оборудования и методов для изучения свойств и характеристик аэрогелей и композиций на их основе.

8.3 Вопросы для итогового контроля освоения дисциплины (7 семестр – зачёт)

Максимальное количество баллов за зачёт – 40 баллов. Билет для зачёта содержит 3 вопроса.

1 вопрос – 10 баллов, 2 вопрос – 15 баллов, 3 вопрос – 15 баллов.

8.3.1 Примеры контрольных вопросов для итогового контроля освоения дисциплины (7 семестр – зачёт)

Билет для зачёта содержит 3 вопроса.

1 вопрос – 10 баллов, 2 вопрос – 15 баллов, 3 вопрос – 15 баллов.

1. Дать определение понятию «аэрогель». Перечислить основные типы аэрогелей.

2. Области применения аэрогелей в современной промышленности. Примеры использования аэрогелей.

3. Что такое сверхкритическое состояние вещества. Критические параметры вещества.

4. Фазовые диаграммы. Критическая точка. Свойства сверхкритических флюидов.

5. Фазовая диаграмма диоксида углерода. Координаты тройной точки и точки перехода в сверхкритическое состояние.

6. Фазовая диаграмма диоксида углерода. Физический смысл линий на фазовой диаграмме. Критическое давление, критическая температура.
 7. Вещества, применяемые в качестве сверхкритических растворителей. Примеры использования сверхкритических флюидов.
 8. Сверхкритическая экстракция, сверхкритическая хроматография, сверхкритическая сушка и адсорбция. Примеры использования данных процессов.
 9. Процесс сверхкритической сушки. Основные стадии процесса сверхкритической сушки. Параметры проведения процесса сверхкритической сушки.
 10. Сравнение конвективной сушки и сверхкритической сушки. Основные преимущества сверхкритической сушки.
 11. Достоинства и недостатки способов проведения сверхкритической сушки.
 12. Контрольно-измерительные приборы и автоматика (КИПиА) в технологической схеме сверхкритической сушки.
 13. Какие контрольно-измерительные приборы и автоматику (КИПиА) можно использовать в технологической схеме сверхкритической сушки.
 14. Привести примеры аппаратов для проведения процесса сверхкритической сушки (лабораторные и промышленные).
 15. Процессы и аппараты для получения неорганических аэрогелей на основе металлов и их оксидов.
 16. Процессы и аппараты для получения аэрогелей на основе полисахаридов.
 17. Процессы получения аэрогелей на основе белков.
 18. Гибридные аэрогели. Способы получения.
 19. Методы получения органических аэрогелей в виде монолитов и частиц.
 20. Каково влияние структуры на свойства аэрогелей.
 21. Описать различные способы проведения стадии гелеобразования в ходе процесса получения аэрогелей. Способы проведения стадии замены растворителя.
 22. Современное аналитическое оборудование, методы исследования свойств и характеристик аэрогелей.
 23. Области применения, свойства и особенности гибридных аэрогелей.
 24. Области применения, свойства и особенности неорганических аэрогелей.
 25. Области применения, свойства и особенности органических аэрогелей.
 26. Привести аналитическое оборудование для анализа свойств аэрогелей.
- Влияние структуры на свойства аэрогелей.
27. Методы получения органических аэрогелей в виде монолитов и частиц. Применение аэрогелей в медицине и фармацевтике.
 28. Зависимость сверхкритической адсорбции от температуры и давления.
 29. Вещества, используемые в качестве сверхкритических флюидов для процесса адсорбции. Их характеристики.
 30. Методы получения гибридных аэрогелей в виде монолитов и частиц.
 31. Использование аэрогелей в качестве теплоизоляционных материалов.
 32. Применение аэрогелей в медицине и фармацевтике.
 33. Описать способы внедрения различных веществ в аэрогели и указать их особенности.
 34. Перечислить требования, предъявляемые к веществам, которые могут быть использованы для сверхкритической адсорбции. Указать факторы, влияющие на величину массовой загрузки веществ в аэрогель. Аморфизация активных веществ с использованием сверхкритической адсорбции.
 35. Объяснить процесс сверхкритической адсорбции. Показать схему движения потоков в реакторе.
 36. Требования, предъявляемые к адсорбенту (пористому материалу) и к адсорбтиву при проведении сверхкритической адсорбции.

37. Преимущества использования сверхкритических флюидов для внедрения веществ в пористые материалы.
38. Преимущества использования сверхкритической адсорбции для создания композиций аэрогель-АФИ.
39. Влияния расхода сверхкритического растворителя на этапы сушки.
40. Высокотемпературная сверхкритическая сушка.
41. Методы определения качества высушенного аэрогеля.
42. Способ организации процесса сверхкритической сушки (периодический, непрерывный).
43. Периодический способ организации процесса сверхкритической сушки.
44. Непрерывный способ организации процесса сверхкритической сушки.
45. Аппаратурное оформление сверхкритической сушки. Основные узлы.
46. Привести эскиз аппарата для процесса сверхкритической сушки.
47. Привести эскиз аппарата для процесса сверхкритической адсорбции.
48. Перечислить современное оборудование и методы аналитических исследований композиций на основе аэрогелей.
49. Привести примеры использования различных композиций на основе аэрогелей.
50. Какие контрольно-измерительные приборы и автоматику (КИПиА) можно использовать в технологической схеме сверхкритической сушки.

Фонд оценочных средств приведен в виде отдельного документа, являющегося неотъемлемой частью основной образовательной программы.

8.4 Структура и пример билета для устного опроса для зачёта (7 семестр)

Итоговый контроль освоения материала дисциплины проводится в форме зачёта, который складывается из баллов за практические занятия (максимум 12 баллов), лабораторных занятий (максимум 18 баллов), реферативно-аналитическую работу (максимум 15 баллов) и устный опрос (максимум 40 баллов). Устный опрос по дисциплине **«Процессы и аппараты для получения аэрогелей»** проводится в 7 семестре и включает контрольные вопросы по всем разделам рабочей программы дисциплины. Билет для устного опроса состоит из 3 вопросов, относящихся к указанным разделам.

Пример билета для устного опроса:

<p>«Утверждаю» Зав. каф. ХФИ</p> <p><u>Н.В. Меньшутина</u> (Подпись) (И. О. Фамилия)</p> <p>«__» _____ 20__ г.</p>	<p>Министерство науки и высшего образования РФ</p> <p>Российский химико-технологический университет имени Д.И. Менделеева</p>
	<p>Кафедра химического и фармацевтического инжиниринга</p> <p>28.03.02 Наноинженерия</p> <p>Профиль «Биомедицинские и фармацевтические нанотехнологии»</p> <p>Дисциплина «Процессы и аппараты для получения аэрогелей»</p>
<p>Билет № 1</p>	
<p>1. Что такое сверхкритическое состояние вещества. Критические параметры вещества.</p> <p>2. Преимущества использования сверхкритической адсорбции для создания композиций на основе аэрогелей.</p>	

3. Перечислить современное оборудование и методы аналитических исследований композиций на основе аэрогелей.

9. УЧЕБНО-МЕТОДИЧЕСКОЕ ОБЕСПЕЧЕНИЕ ДИСЦИПЛИНЫ

9.1 Рекомендуемая литература

А. Основная литература

1. Меньшутина Н.В., Смирнова И.В., Гуриков П.А. Аэрогели - новые наноструктурированные материалы: получение, свойства и биомедицинское применение: учебное пособие. – М.: РХТУ им. Менделеева, 2012. – 59 с.
2. Меньшутина Н.В., Матасов А.В. Современные информационные системы хранения, обработки и анализа данных для предприятий химической и смежных отраслей: учебное пособие. - М.: РХТУ им. Менделеева, 2011. – 308 с.

Б. Дополнительная литература

1. Меньшутина Н.В. Наночастицы и наноструктурированные материалы для фармацевтики – Калуга: Издательство научной литературы Н.Ф. Бочкаревой, 2008. – 192 с.
2. Пул Ч., Оуэнс Ф. Нанотехнологии. – М: Трансфера. – 2005. – 336 с.
3. Рит М. Наноконструирование в науке и технике. Введение в мир нанорасчёта.- Москва- Ижевск: НИЦ «Регулярная и хаотическая динамика». – 2005. – 160 с.
4. Ратнер М., Ратнер Д. Нанотехнология: простое объяснение очередной гениальной идеи. – М.: Издательский дом «Вильямс». – 2004. – 240 с.
5. Jelinek R. Nanoparticles. – Berlin: de Gruyter, 2015. – 283 p.

9.2 Рекомендуемые источники научно-технической информации

Научно-технические журналы:

- Ж. Наноиндустрия. ISSN 1993-8578 (Print).
- Ж. Российские нанотехнологии. ISSN 1992-7223 (Print) ISSN 1992-4068 (Online).
- Ж. Нанотехнологии: разработка, применение – XXI век. ISSN 2225-0980 (Print).
- Ж. Российские нанотехнологии. ISSN (print): 1992-7223, ISSN (online): 1993-4068.
- Ж. Наноиндустрия. ISSN 1992-4178 (Print) ISSN 1992-4186 (Online).
- Ж. Нанотехника. ISSN 1816-4498.
- Нанометр. Информационный бюллетень ФНМ. Факультет наук о материалах, МГУ им. М.В. Ломоносова. [Электронный ресурс] www.fnm.msu.ru, www.nanometer.ru
- Российский Электронный наножурнал. ООО «Парк-медиа». [Электронный ресурс] <http://www.nanojournal.ru>
- Нано Дайджест. Интернет-журнал о нанотехнологиях. [Электронный ресурс] <http://nanodigest.ru>
- [Наномир](http://www.miracle-uni.ru) – интернет-журнал о нанотехнологиях. [Электронный ресурс] <http://www.miracle-uni.ru>
- Ж. Nature Nanotechnology. 1748-3387 (print) and 1748-3395 (online).
- Ж. Nanotoday. ISSN (printed): 1748-0132. [Online]. ISSN, 1748-0132
- Ж. Nanotechnology. ISSN 0957-4484 (Print) ISSN 1361-6528 (Online)
- Ж. Journal of Nanoparticle Research. ISSN: 1388-0764. E-ISSN: 1572-896X.
- Ж. Journal of Experimental Nanoscience. Print ISSN: 1745-8080 Online ISSN: 1745-8099.

- Ж. Journal of Non-Cristalline Solids. ISSN: 0022-3093
- Политематические базы данных (БД): США: CAPLUS; COMPENDEX; Великобритания: INSPEC; Франция: PASCAL.
- Ресурсы ELSEVIER: www.sciencedirect.com.

9.3 Средства обеспечения освоения дисциплины

Для реализации рабочей программы подготовлены следующие средства обеспечения освоения дисциплины:

- компьютерные презентации интерактивных лекций – 15;
- конспекты лекций в формате *.pdf – 15;
- банк тем реферативно-аналитической работы – 15;
- банк вариантов контрольных работ – 50;
- банк вариантов лабораторных работ – 50;
- банк билетов для итогового контроля освоения дисциплины (зачёт) – 50;
- предустановленное лицензионное программное обеспечение в компьютерном классе (Windows, Microsoft Office).

При использовании электронного обучения и дистанционных образовательных технологий занятия полностью или частично проводятся в режиме онлайн. При этом первый пункт списка дополняется или заменяется на:

- доступ к групповым чатам (ЕИОС), к вебинарам (webinar.ru, zoom.us), онлайн-конференции в Skype, электронная почта.

10. ПЕРЕЧЕНЬ ИНФОРМАЦИОННЫХ ТЕХНОЛОГИЙ, ИСПОЛЬЗУЕМЫХ В ОБРАЗОВАТЕЛЬНОМ ПРОЦЕССЕ

Информационную поддержку изучения дисциплины осуществляет Информационно-библиотечный центр (ИБЦ) РХТУ им. Д.И. Менделеева, который обеспечивает обучающихся основной учебной, учебно-методической и научной литературой, необходимой для организации образовательного процесса по дисциплине. Общий объем многоотраслевого фонда ИБЦ на 01.01.2023 г. составляет 1 727 628 экз.

Фонд ИБЦ располагает учебной, учебно-методической и научно-технической литературой в форме печатных и электронных изданий, а также включает официальные, справочно-библиографические, специализированные отечественные и зарубежные периодические и информационные издания. ИБЦ обеспечивает доступ к профессиональным базам данных, информационным, справочным и поисковым системам.

Каждый обучающийся обеспечен свободным доступом из любой точки, в которой имеется доступ к сети Интернет и к электронно-библиотечной системе (ЭБС) Университета, которая содержит различные издания по основным изучаемым дисциплинам и сформирована по согласованию с правообладателями учебной и учебно-методической литературы.

Для более полного и оперативного справочно-библиографического и информационного обслуживания в ИБЦ реализована технология Электронной доставки документов.

Полный перечень электронных информационных ресурсов, используемых в процессе обучения, представлен в основной образовательной программе.

11. МАТЕРИАЛЬНО-ТЕХНИЧЕСКОЕ ОБЕСПЕЧЕНИЕ ДИСЦИПЛИНЫ

В соответствии с рабочим планом занятия по дисциплине *«Процессы и аппарата для получения»* проводятся в форме лекций, практических и лабораторных занятий, самостоятельной работы студента.

11.1 Оборудование, необходимое в образовательном процессе:

Учебная аудитория для проведения лекций вместимостью не менее 30 человек, оборудованная электронными средствами демонстрации (компьютер со средствами звуковоспроизведения, проектор, экран) и учебной мебелью.

Библиотека, имеющая рабочие компьютерные места для студентов, оснащённые компьютерами с доступом к базам данных и выходом в Интернет.

Лабораторные занятия по дисциплине проходят в лабораториях кафедры химического и фармацевтического инжиниринга, оборудованных современным оборудованием, в том числе: лабораторная установка для грануляции и покрытия Hüttlin (Bosch, Германия), лабораторная установка псевдооживленного слоя Mini-Glatt (Германия), установка распылительной сушки Buchi Mini-Spray Dryer (Швейцария), изолятор компании SKAN AG (Швейцария), установка распылительной сушки Niro (Дания), лиофильная сушилка CoolSafe (Дания), стерилизующий ферментер/биореактор Biostat Sartorius (Германия), установки собственной конструкции для проведения процессов в среде сверхкритических флюидов, тестер для проведения теста на растворение Sotax AT7 (Швейцария), спектрофотометр “Экрос” ПЭ-5400 (Россия), оптический микроскоп MicrosAustria (Австрия), вагоанализатор Axis Asg500 (Польша), многофункциональное устройство.

11.2 Учебно-наглядные пособия:

По дисциплине *«Процессы и аппараты для получения аэрогелей»* доступны учебные материалы. Реализованы лекции по учебным разделам в соответствии с программой дисциплины в виде презентаций. Доступны комплексы практических и лабораторных работ и требования к отчетам, варианты заданий, руководство по работе с оборудованием.

При необходимости продолжается также использование в учебном процессе и для самостоятельной подготовки студентов ранее разработанных информационно-образовательных ресурсов кафедры ХФИ, компьютерные конспекты лекций; видеуроки для проведения лабораторных занятий, направленных на приобретение навыков работы с оборудованием; комплексы лабораторных работ; электронные учебные пособия; глоссарии основных понятий и определений в предметной области. Организован доступ к свободно распространяемым образовательным порталам и сайтам для использования информационно-справочных ресурсов.

Бакалавры могут использовать данные электронные ресурсы для самостоятельной подготовки, а в последующем – при выполнении научно-исследовательской работы и написания выпускной квалификационной работы.

11.3 Компьютеры, информационно-телекоммуникационные сети, аппаратно-программные и аудиовизуальные средства:

На кафедре ХФИ, реализующей основную профессиональную образовательную программу по направлению *28.03.02 Наноинженерия*, профиль *«Биомедицинские и фармацевтические нанотехнологии»*, имеются в достаточном количестве персональные компьютеры, укомплектованные DVD-проигрывателями, USB-портами, принтерами и программными средствами; мультимедийное проекционное оборудование; цифровой фотоаппарат; копировальные аппараты; локальная сеть с выходом в Интернет; беспроводная точка доступа в локальную сеть и сеть Интернет.

11.4 Печатные и электронные образовательные и информационные ресурсы:

На кафедре ХФИ используются информационно-методические материалы: инструкции по технике безопасности в компьютерном классе; методические рекомендации к практическим и лабораторным занятиям; учебные пособия; электронные учебные

пособия; кафедральные библиотеки электронных изданий; учебно-методические разработки кафедры в электронном виде; раздаточный материал к разделам дисциплины; справочные материалы.

На кафедре ХФИ используются электронные образовательные ресурсы: электронные презентации к разделам лекционного курса; учебно-методические разработки в электронном виде; специализированное программное обеспечение; справочные материалы в электронном виде.

Ко всем научным изданиям и учебным пособиям, выпущенным через РИО РХТУ им. Д.И. Менделеева, имеется доступ через фонды информационно-библиотечного фонда. Кроме того, большинство дисциплин, преподаваемых на кафедре, имеют развернутую информационно-образовательную и информационно-методическую поддержку, к ресурсам в сети Интернет.

11.5 Перечень лицензионного программного обеспечения:

№	Наименование программного продукта	Реквизиты договора поставки	Количество лицензий	Срок окончания действия лицензии
1	Microsoft Office Standard 2013	Контракт № 62-64ЭА/2013 от 02.12.2013	24 лицензии для активации на рабочих станциях	бессрочная
2	Microsoft Office Standard 2019 В составе: • Word • Excel • Power Point Outlook	Контракт №175-262ЭА/2019 от 30.12.2019	150 лицензий для активации на рабочих станциях	12 месяцев (ежегодное продление подписки с правом перехода на обновлённую версию продукта)
3	Kaspersky Endpoint Security для бизнеса – Стандартный Russian Edition	Контракт №72-99ЭА/2022 от 29.08.2022	-	12 месяцев (ежегодное продление подписки с правом перехода на обновлённую версию продукта)

Полный перечень лицензионного программного обеспечения представлен в основной образовательной программе.

12. ТРЕБОВАНИЯ К ОЦЕНКЕ КАЧЕСТВА ОСВОЕНИЯ ПРОГРАММЫ

Наименование разделов	Основные показатели оценки	Формы и методы контроля и оценки
Раздел 1. Аэрогели. Основные термины и определения.	<i>Знает:</i> основные типы, характеристики и свойства аэрогелей, а также аналитические	Оценка за реферативно-

Наименование разделов	Основные показатели оценки	Формы и методы контроля и оценки
Сверхкритическое состояние вещества. Процесс сверхкритической сушки.	<p>методы их исследования; свойства сверхкритических флюидов и области их применения; основные процессы и аппараты для проведения процесса сверхкритической сушки; основные процессы и аппараты для проведения процесса сверхкритической адсорбции.</p> <p><i>Умеет:</i> выбирать параметры проведения процессов получения аэрогелей различного типа и состава; выбирать оборудование и параметры его работы для проведения процесса сверхкритической сушки; выбирать оборудование и параметры его работы для проведения процесса сверхкритической адсорбции.</p> <p><i>Владеет:</i> современными знаниями в области сверхкритических флюидов и современных аппаратов для получения аэрогелей и композиций на их основе.</p>	<p>аналитическую работу.</p> <p>Оценка за работу на практических занятиях № 1-2.</p> <p>Оценка за работу на лабораторных занятиях № 1-2.</p> <p>Оценка за выполнение контрольной работы № 1.</p> <p>Оценка на зачёте.</p>
<p>Раздел 2.</p> <p>Процессы получения аэрогелей различного типа и состава</p>	<p><i>Знает:</i> основные типы, характеристики и свойства аэрогелей, а также аналитические методы их исследования; основные процессы и аппараты для проведения процесса сверхкритической сушки; основы процессов получения аэрогелей различного типа и состава.</p> <p><i>Умеет:</i> выбирать параметры проведения процессов получения аэрогелей различного типа и состава; использовать современные аналитические методы для исследования свойств и характеристик аэрогелей; выбирать оборудование и параметры его работы для проведения процесса сверхкритической сушки.</p> <p><i>Владеет:</i> основами процессов получения аэрогелей различного типа и состава, а также композиций на их основе; современными аналитическими методами исследования свойств и характеристик аэрогелей;</p>	<p>Оценка за работу на практических занятиях № 3-4.</p> <p>Оценка за работу на лабораторных занятиях № 3-4.</p> <p>Оценка за выполнение контрольной работы № 2.</p> <p>Оценка на зачёте.</p>

Наименование разделов	Основные показатели оценки	Формы и методы контроля и оценки
	современными знаниями в области сверхкритических флюидов и современных аппаратов для получения аэрогелей и композиций на их основе.	
Раздел 3. Процессы получения композиций на основе аэрогелей	<p><i>Знает:</i> основы процессов получения композиций на основе аэрогелей и аналитические методы их исследования; основные процессы и аппараты для проведения процесса сверхкритической адсорбции.</p> <p><i>Умеет:</i> выбирать параметры проведения процессов получения композиций на основе аэрогелей; выбирать оборудование и параметры его работы для проведения процесса сверхкритической адсорбции.</p> <p><i>Владеет:</i> основами процессов получения аэрогелей различного типа и состава, а также композиций на их основе; современными аналитическими методами исследования свойств и характеристик аэрогелей; современными знаниями в области сверхкритических флюидов и современных аппаратов для получения аэрогелей и композиций на их основе.</p>	Оценка за работу на практических занятиях № 5-6. Оценка за работу на лабораторных занятиях № 5-6. Оценка за выполнение контрольной работы № 3. Оценка на зачёте.

13. ОСОБЕННОСТИ ОРГАНИЗАЦИИ ОБРАЗОВАТЕЛЬНОГО ПРОЦЕССА ДЛЯ ИНВАЛИДОВ И ЛИЦ С ОГРАНИЧЕННЫМИ ВОЗМОЖНОСТЯМИ ЗДОРОВЬЯ

Обучение инвалидов и лиц с ограниченными возможностями здоровья осуществляется в соответствии с:

– Порядком организации и осуществления образовательной деятельности по образовательным программам высшего образования – программам бакалавриата, программам специалитета, программам магистратуры (Приказ Министерства науки и высшего образования Российской Федерации от 06.04.2021 № 245);

– Положением о порядке организации и осуществления образовательной деятельности по образовательным программам высшего образования – программам бакалавриата, программам специалитета, программам магистратуры федерального государственного бюджетного образовательного учреждения высшего образования «Российский химико-технологический университет имени Д.И. Менделеева», принятым решением Ученого совета РХТУ им. Д.И. Менделеева от 28.12.2022, протокол № 5;

– Методическими рекомендациями по организации образовательного процесса для обучения инвалидов и лиц с ограниченными возможностями здоровья в образовательных организациях высшего образования, в том числе оснащённости образовательного процесса (утверждены заместителем Министра образования и науки РФ А.А. Климовым от 08.04.2014 № АК-44/05вн).

Дополнения и изменения к рабочей программе дисциплины
«Процессы и аппараты для получения аэрогелей»
основной образовательной программы
28.03.02 «Наноинженерия»
Профиль - «Биомедицинские и фармацевтические нанотехнологии»
Квалификация – бакалавр

Номер изменения/ дополнения	Содержание дополнения/изменения	Основание внесения изменения/дополнения
1.		протокол заседания Ученого совета №_____от «___»_____20__г.
		протокол заседания Ученого совета №_____от «___»_____20__г.
		протокол заседания Ученого совета №_____от «___»_____20__г.
		протокол заседания Ученого совета №_____от «___»_____20__г.
		протокол заседания Ученого совета №_____от «___»_____20__г.